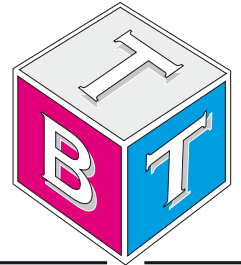


Traffa



Technisches **B**üro **T**raffa

UnilineSystem H75



Innovative Antriebslösungen

Der optimale Antrieb individuell für Ihre Anforderung

UNILINE H Serie



> Beschreibung UNILINE H Serie



Abb. 73

Uniline ist die Produktfamilie einbaufertiger Linearachsen. Diese bestehen aus innenliegenden Compact Rail-Laufrollenführungen und stahlverstärkten Polyurethan-Zahnriemen im biegesteifen Aluminiumprofil. Längsdichtungen schließen das System ab. Mit dieser Anordnung ist die Achse bestmöglich vor Schmutz und Beschädigung geschützt. Bei der Baureihe H ist die Loslagerschiene (U-Schiene) liegend in das Aluprofil montiert. Die Baureihe H dient als Loslager-Achse zur Lastaufnahme von radialen Kräften und in Kombination mit den anderen Baureihen als Stützlager für auftretende Momente. Versionen mit langem (L) oder doppeltem (D) Läufer in einer Achse sind möglich. H Serie ist eine Stützachse und hat keinen Zahnriemen.

Die wichtigsten Merkmale:

- Kompakte Bauweise
- Hohe Verfahrgeschwindigkeiten
- Fettfreier Betrieb möglich (abhängig vom Anwendungsfall. Für weitere Informationen wenden Sie sich bitte an unsere Anwendungstechnik.)
- Hohe Vielseitigkeit
- Lange Verfahrswege
- Versionen mit langem oder mehreren Läufern in einer Linearachse verfügbar

Bevorzugte Einsatzgebiete:

- Handling und Automation
- Mehrachsportale
- Verpackungsmaschinen
- Schneidmaschinen
- Verschiebbare Paneele
- Lackieranlagen
- Schweißroboter
- Sondermaschinen

Leistungsmerkmale:

- Verfügbare Baugrößen:
Typ H: 40, 55, 75
- Längen- und Hubtoleranz:
Bei Hüben <1 m: +0 mm bis +10 mm (+0 in bis 0,4 in)
Bei Hüben >1 m: +0 mm bis +15 mm (+0 in bis 0,59 in)

> Aufbau des Systems

Aluminiumprofil

Die selbsttragenden Profile, die in den Lineareinheiten der UNILINE H Serie eingesetzt werden, wurden in Zusammenarbeit mit einem Hersteller dieses Sektors konzipiert und konstruiert, sodass eloxierte Präzisions-Strangpressprofile mit hohen mechanischen Eigenschaften und hohen Flächenträgheitsmomenten realisiert werden konnten. Das verwendete Material besteht aus eloxiertem Aluminium aus einer Legierung 6060.

Die Abmessungen sind entsprechend EN 755-9 toleriert. An den Außen-seiten der Strangpressprofile befinden sich des weiteren Nuten für eine einfache und schnelle Montage und zur Befestigung von Zubehörteilen.

Laufwagen

Der Laufwagen der Lineareinheiten der UNILINE H Serie besteht aus eloxiertem Aluminium. Jede Läuferplatte verfügt zur Montage der Komponenten über T-Nutenschlitze

Um der Vielzahl von Anwendungen Rechnung zu tragen bietet Rollon eine große Anzahl an verschiedenen Laufwagentypen an.

Allgemeine Daten des verwendeten Aluminiums: AL 6060

Chemische Zusammensetzung [%]

Al	Mg	Si	Fe	Mn	Zn	Cu	Verunreinigungen
Rest	0,35-0,60	0,30-0,60	0,30	0,10	0,10	0,10	0,05-0,15

Tab. 93

Physikalische Eigenschaften

Dichte	Elastizitätsmodul	Wärmeausdehnungskoeffizient (20°-100°C)	Wärmeleitfähigkeit (20°C)	Spezifische Wärme (0°-100°C)	Spez. Widerstand	Schmelztemperatur
$\frac{\text{kg}}{\text{dm}^3}$	$\frac{\text{kN}}{\text{mm}^2}$	$\frac{10^{-6}}{\text{K}}$	$\frac{\text{W}}{\text{m} \cdot \text{K}}$	$\frac{\text{J}}{\text{kg} \cdot \text{K}}$	$\Omega \cdot \text{m} \cdot 10^{-9}$	°C
2,7	69	23	200	880-900	33	600-655

Tab. 94

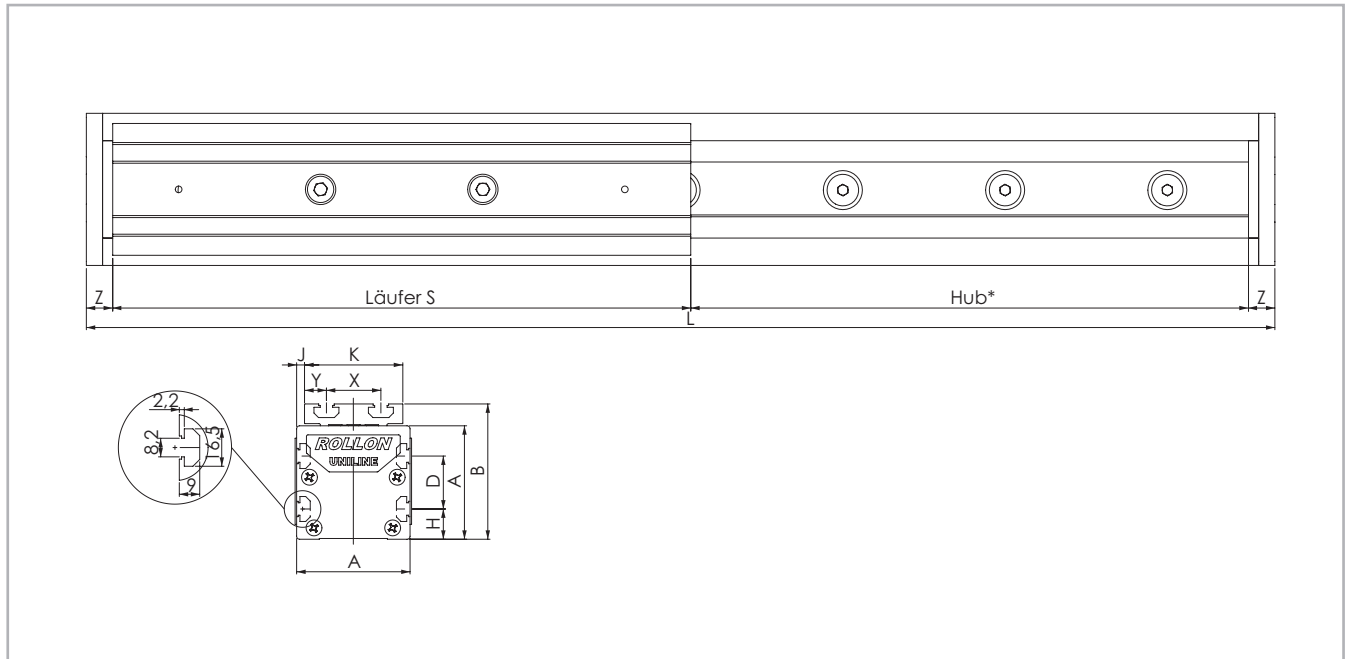
Mechanische Eigenschaften

Rm	Rp (02)	A	HB
$\frac{\text{N}}{\text{mm}^2}$	$\frac{\text{N}}{\text{mm}^2}$	%	—
205	165	10	60-80

Tab. 95

> H75

H75 System



* Die Sicherheits-Hublänge wird abhängig von den kundenspezifischen Anforderungen ermittelt.

Abb. 78

Typ*	A [mm]	B _{nom} [mm]	B _{min} [mm]	B _{max} [mm]	D [mm]	H [mm]	J [mm]	K [mm]	S [mm]	X [mm]	Y [mm]	Z [mm]	Hub** [mm]
H75	75	90	88,6	92,5	35	20	5	65	285	36	14,5	13	3420

* Auch mit langem oder doppeltem Läufer. Siehe hierzu S. US-4ff, Typ A...L und A...D

** Maximaler Hub mit einer Führungsschiene aus einem Stück. Stück. Für längere Hübe s. tab. 104

Tab. 102

H75

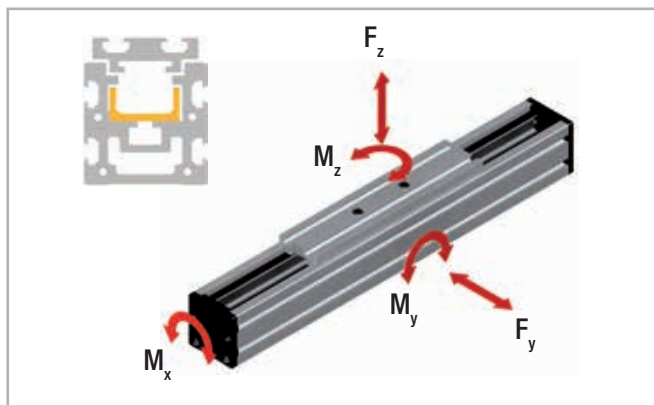


Abb. 79

Typ	C [N]	F _y [N]	F _z [N]	M _x [Nm]	M _y [Nm]	M _z [Nm]
H75	12280	5500				209
H75-L	24560	11000	0	0	0	852 bis 2282
H75-D	24560	11000				2288 bis 18788

Beachten Sie für die Berechnung der zulässigen Momente die Seiten SL-5ff

Tab. 103

Kenndaten	Typ
	H75
Max. Verfahrgeschwindigkeit [m/s]	7
Max. Beschleunigung [m/s ²]	15
Wiederholgenauigkeit [mm]	0,1
Compact Rail Tragschiene	ULV43
Läufertyp	CS43 spez.
Trägheitsmoment I _y [cm ⁴]	127
Trägheitsmoment I _z [cm ⁴]	172
Läufermasse [g]	1242
Gewicht mit Nullhub [g]	4160
Gewicht mit 1 m Hub [g]	9381
Max. Hub [mm]	7500
Betriebstemperatur	-20 °C bis + 80 °C

Tab. 104

> Schmierung

Die Laufbahnen der Führungsschienen in den Uniline-Linearachsen sind vorgefettet. Um die berechnete Lebensdauer zu erreichen, muss immer ein Schmierfilm zwischen Laufbahn und Rolle vorhanden sein, der außerdem einen Korrosionsschutz der geschliffenen Laufbahnen darstellt. Als Richtwert kann von einer Schmierfrist alle 100 km oder alle sechs Monate ausgegangen werden. Als Schmiermittel empfehlen wir ein Wälzlagerfett auf Lithiumbasis mittlerer Konsistenz.

Schmierung der Laufbahnen

Die ordnungsgemäße Schmierung bei normalen Bedingungen:

- reduziert die Reibung
- reduziert den Verschleiß
- reduziert die Belastung der Kontaktflächen
- reduziert die Laufgeräusche

Schmiermittel	Verdickungsmittel	Temperaturbereich [°C]	Dynamische Viskosität [mPas]
Wälzlagerfett	Lithiumseife	-30 bis +170	<4500

Tab. 105

Nachschmierung der Führungsschienen

Diese Typen haben seitlich in der Läuferplatte einen Schmierkanal, durch den das Schmiermittel direkt auf die Laufbahnen aufgetragen werden kann. Die Schmierung kann auf zwei Arten erfolgen:

1. Nachschmierung mit der Fettpresse:

Hier wird die Spitze der Fettpresse in den Kanal an der Läuferplatte eingeführt und das Fett hineingepresst (s. Abb. 80). Bitte beachten Sie, dass vor der eigentlichen Schmierung der Schienenlaufbahnen der Kanal befüllt wird und daher eine ausreichende Menge Fett zu verwenden ist.

2. Automatisches Schmiersystem:

Vom Ausgang des Schmiersystems zur Lineareinheit wird als Verbindung ein Adapter* benötigt, welcher in die Bohrung des Läuferplattenkanals

hineingeschraubt wird. Der Vorteil dieser Lösung liegt in der Möglichkeit der Nachschmierung der Schienenlaufbahnen ohne Maschinenstopp.

*(Evtl. notwendiger Adapter muss kundenseitig angefertigt werden.)

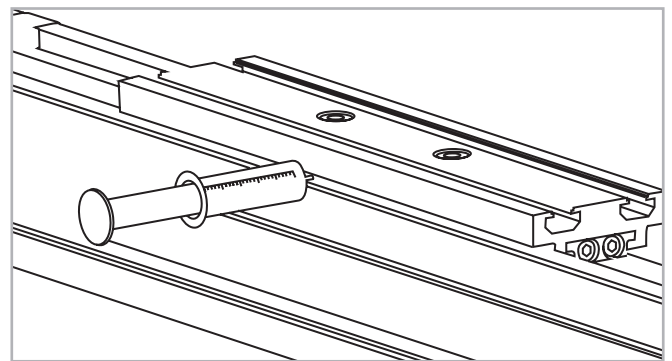


Abb. 80

Reinigung der Führungsschienen

Es ist immer zu empfehlen, die Laufschiene vor jeder Nachschmierung zu säubern, um Fettreste zu entfernen. Dies kann bei Wartungsarbeiten an der Anlage oder bei einem geplanten Maschinenstopp, erfolgen.

1. Säubern Sie die Schienenlaufbahnen mit einem sauberen und trockenen Lappen. Achten Sie darauf, dass alle Fett- und Schmutzreste von vorhergehenden Arbeitsprozessen entfernt werden. Damit die Schienen über die ganze Länge gesäubert werden, sollten Sie die Läuferplatte einmal über die ganze Länge bewegen.
2. Tragen Sie eine ausreichende Menge Fett auf die Laufflächen auf.

> **Zubehör**

Befestigungsklemme APF-2

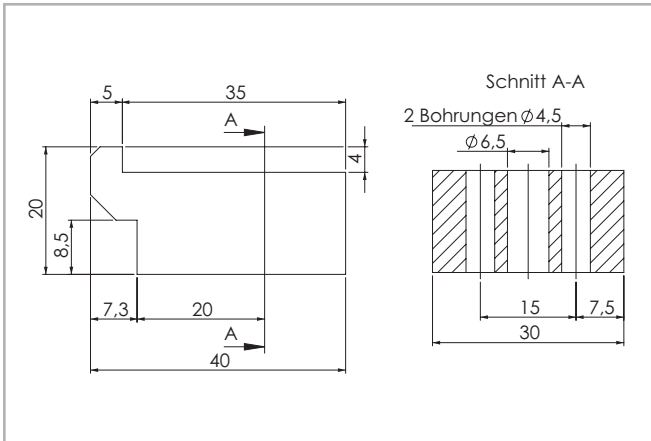


Abb. 81

Befestigungsklemme zur einfachen Montage einer Linearachse auf eine Montagefläche oder zur Verbindung zweier Einheiten mit oder ohne Verbindungsplatte (s. S. US-63).

Eventuell ist ein Distanzstück* erforderlich.

*(Evtl. notwendiges Distanzstück muss kundenseitig angefertigt werden)

T-Nutenstein

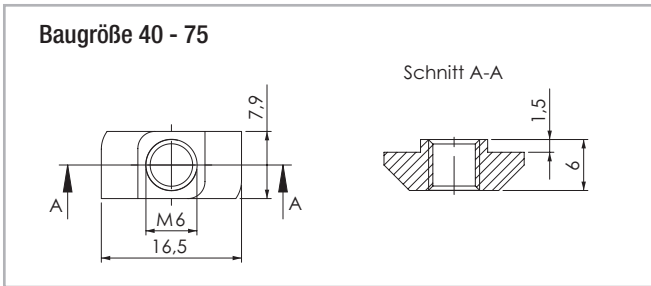


Abb. 82

Das maximale Anzugsdrehmoment beträgt 10 Nm.

Montagekits

T-Verbindungsplatte APC-1

Verbindungsplatte zur Montage der Antriebs- oder Umlenkköpfe mit der Läuferplatte einer dazu rechtwinklig angeordneten Linearachse (s. S. US-65). Alle Platten werden mit Schrauben M6 x 10 nach DIN 912 und T-Nutensteinen zur Befestigung an die Lineareinheiten geliefert.

Hinweis

Bei Verwendung von APC-1-Platten mit den Baureihen E- und ED kontaktieren Sie bitte die technische Abteilung von Rollon. Bei der Standardausführung gibt es eine Beeinträchtigung zwischen U-Schiene und APC-1-Platte. Eine spezielle Ausführung mit kürzerer U-Schiene an beiden Enden wird in das Angebot aufgenommen.

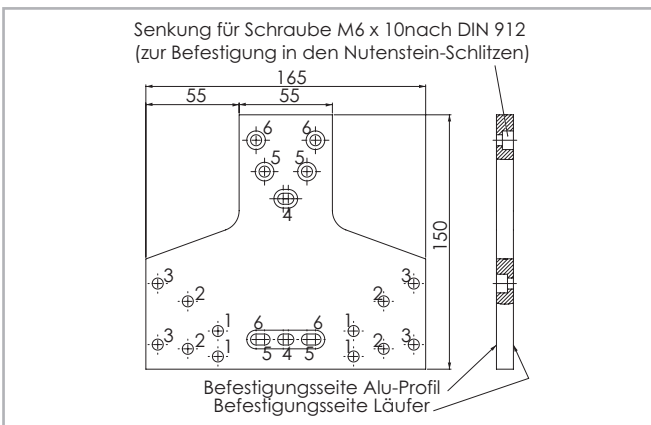


Abb. 83

Größe	Befestigungsbohrungen für den Läufer	Befestigungsbohrungen für das Profil
40	Bohrungen 1	Bohrungen 4
55	Bohrungen 2	Bohrungen 5
75	Bohrungen 3	Bohrungen 6

Tab. 106

Winkel-Verbindungsplatte APC-2

Winkel-Verbindungsplatte zur Montage der Läuferplatte mit dem Aluminiumprofil einer im 90°-Winkel angeordneten Linearachse (s. S. US-61). Alle Platten werden mit Schrauben M6 x 10 nach DIN 912 und T-Nutensteinen zur Befestigung an die Lineareinheiten geliefert.

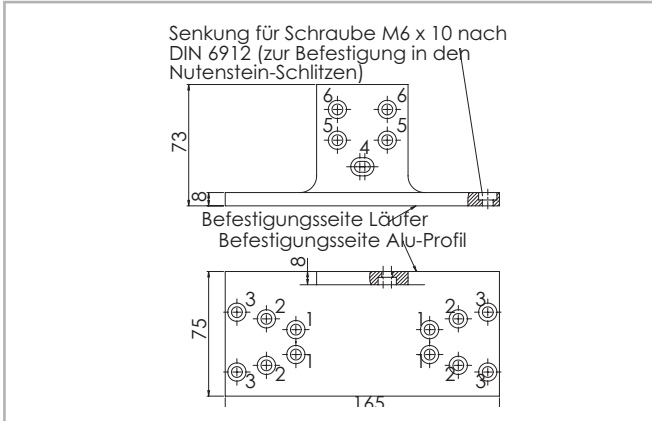


Abb. 84

Größe	Befestigungsbohrungen für den Läufer	Befestigungsbohrungen für das Profil
40	Bohrungen 1	Bohrungen 4
55	Bohrungen 2	Bohrungen 5
75	Bohrungen 3	Bohrungen 6

Tab. 107

Kreuz-Verbindungsplatte APC-3

Kreuz-Verbindungsplatte zur Montage zweier Läufer im rechten Winkel zueinander (s. S. US-62).

Alle Platten werden mit Schrauben M6 x 10 nach DIN 912 und T-Nutensteinen zur Befestigung an die Lineareinheiten geliefert.

Größe	Befestigungsbohrungen für den Läufer 1	Befestigungsbohrungen für den Läufer 2
40	Bohrungen 1	Bohrungen 4
55	Bohrungen 2	Bohrungen 5
75	Bohrungen 3	Bohrungen 6

Tab. 108

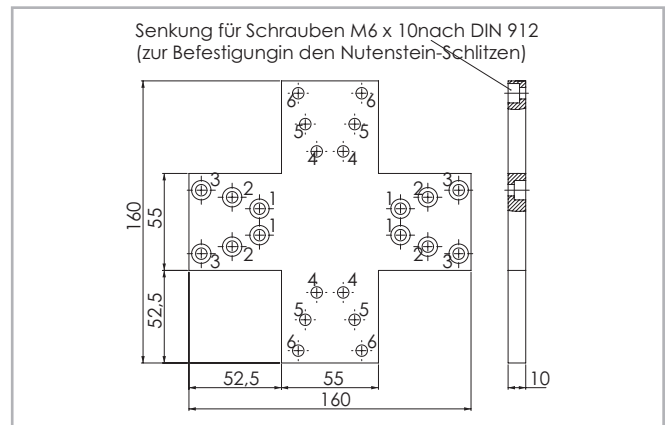
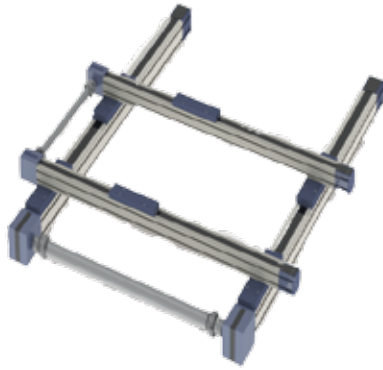
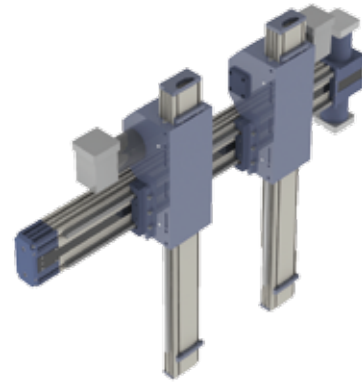


Abb. 85

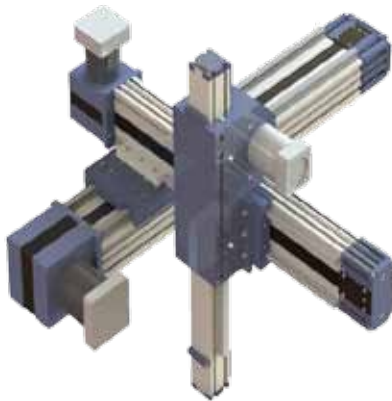
Zweiachssysteme



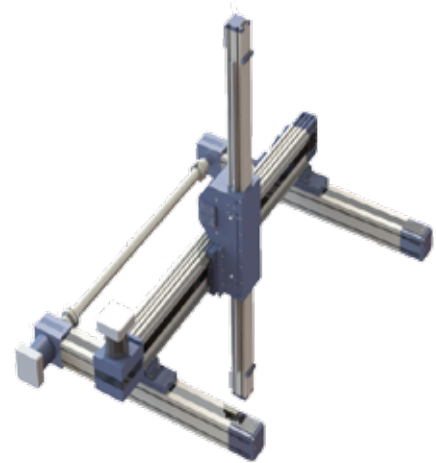
Zweiachssysteme



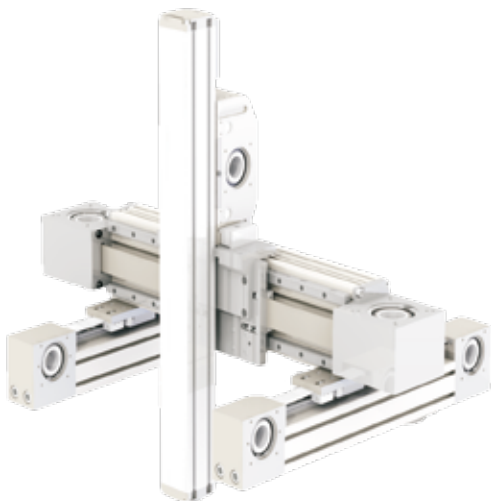
Dreiachssysteme



Dreiachssysteme



Dreiachssysteme



Dreiachssysteme



Zentrale:
TBT Technisches Büro Traffa e.K.
Theodor-Heuss-Str. 8
71336 Waiblingen
Tel.: +49 (0)7151/60424-0
Fax.: +49 (0)7151/60424-40
E-Mail: info@traffa.de
Web: www.traffa.de

NL Bayern:
TBT Technisches Büro Traffa e.K.
Schöneckerstr. 4
91522 Ansbach
Tel.: +49 (0)981/487866-50
Fax.: +49 (0)981/487866-55
E-Mail: mail@traffa.de
Web: www.traffa.de