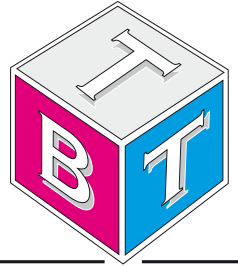


Traffa



Elektrische Antriebe Miniaturausführung

Technisches **B**üro Traffa



Innovative Antriebslösungen

Der optimale Antrieb individuell für Ihre Anforderung

Elektrische Antriebe Miniaturausführung mit Kolbenstange - Serie LEPY

Elektrische Antriebe Miniaturausführung mit Schlitten - Serie LEPS

Neue Antriebsserie in Miniaturausführung mit kompakten Abmessungen und geringem Gewicht

- Kompakt bei geringem Gewicht
- Die Motorart kann passend zur Anwendung ausgewählt werden:
Ausführung mit hoher Schubkraft/Grundausführung
Kompakte und leichte Motorausführung (nur Baugröße 10)
- Handhilfsbetätigung am Motor für den Einrichtbetrieb
- Position, Geschwindigkeit und Kraft können eingestellt werden (64 Punkte)

Eingangsrichtung des Motorkabels

Anschluss oben
(Grundausführung)



Anschluss unten
(Auswahl „U“)



Anschluss rechts
(Auswahl „R“)



Anschluss links
(Auswahl „L“)

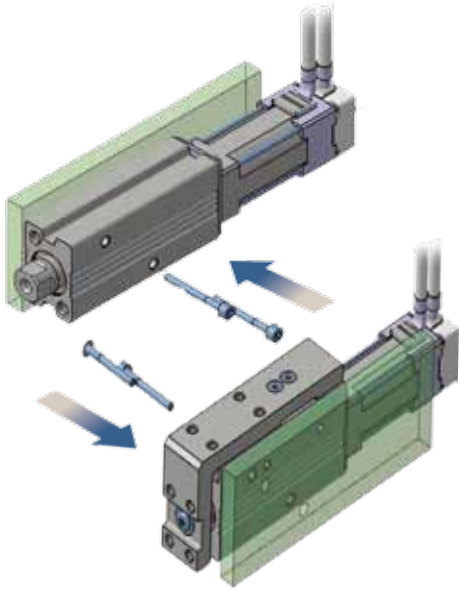


Serie	Motorart	Steigung Antriebs- spindel [mm]	Nutzlast (horizontal) [kg]		max. Nutzlast (vertikal) [kg]		Schubkraft [N]		Geschwindigkeit (horizontal) [mm/s]		Positio- nier-/ Wiederhol- genauig- keit [mm]	Hub [mm]
			Grund aus- führung	kompakt	Grund aus- führung	kompakt	Grund aus- führung	kompakt	Grund aus- führung	kompakt		
LEPY6J	Schritt- motor	4 8	2,0 1,0		0,5 0,25		14 bis 20 7 bis 10		10 bis 50 20 bis 300		±0,05	25,50, 75
LEPY10J	Schritt- motor	5 10	6,0 3,0	4,0 2,0	1,5 1,0	1,5 1,0	25 bis 50 12,5 bis 25	24 bis 40 12 bis 20	10 bis 200 20 bis 350	10 bis 200 20 bis 350	±0,05	25,50, 75
LEPY10K	Schritt- motor	5 10	6,0 3,0	4,0 2,0	1,5 1,0	1,5 1,0	25 bis 50 12,5 bis 25	24 bis 40 12 bis 20	10 bis 200 20 bis 350	10 bis 200 20 bis 350	±0,05	25,50, 75
LEPS6J	Schritt- motor	4 8	1,0 0,75		0,5 0,25		14 bis 20 7 bis 10		10 bis 50 20 bis 300		±0,05	25, 50
LEPS10J	Schritt- motor	5 10	2,0 1,5	2,0 1,5	1,5 1,0	1,5 1,0	25 bis 50 12,5 bis 25	24 bis 40 12 bis 20	10 bis 200 20 bis 350	10 bis 200 20 bis 350	±0,05	25, 50
LEPS10K	Schritt- motor	5 10	2,0 1,5	2,0 1,5	1,5 1,0	1,5 1,0	25 bis 50 12,5 bis 25	24 bis 40 12 bis 20	10 bis 200 20 bis 350	10 bis 200 20 bis 350	±0,05	25, 50

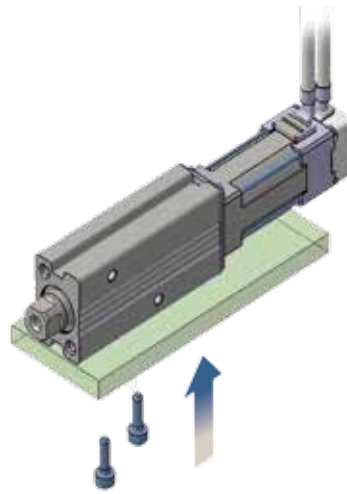
Montagemöglichkeiten

Montage auf 2 Seiten möglich

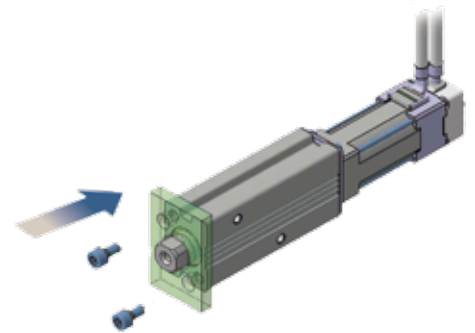
Seitliche Montage (Durchgangsbohrung)



Montage von oben (Gewindebohrung)



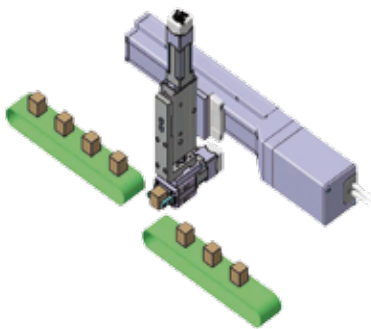
Axiale Montage nur Ausführung mit Kolbenstange (Gewindebohrung)



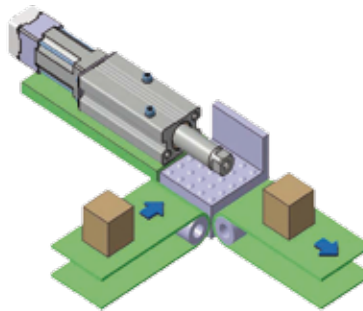
Bei der Ausführung mit Schlitten ist die Montage auf beiden Seiten möglich.

Anwendungsbeispiele

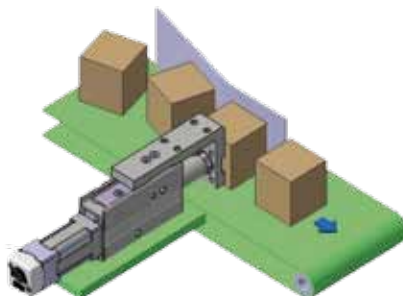
Pick-and-Place-Anwendungen



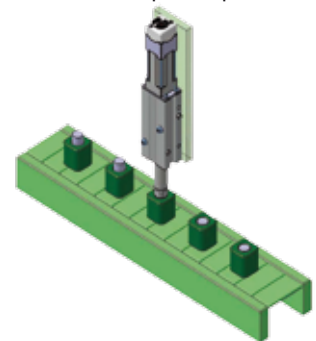
Versand



Ausrichtung



Einpressoperationen



Zentrale:
TBT Technisches Büro Traffa e.K.
Theodor-Heuss-Str. 8
D- 71336 Waiblingen
Tel.: +49 (0) 71 51 / 604 24-0
Fax.: +49 (0) 71 51 / 604 24-40
E-Mail: info@traffa.de
Web: www.traffa.de

NL Bayern:
TBT Technisches Büro Traffa e.K.
Schöneckerstr. 4
D- 91522 Ansbach
Tel.: +49 (0) 981 / 48 78 66-50
Fax.: +49 (0) 981 / 48 78 66-55
E-Mail: mail@traffa.de
Web: www.traffa.de