

Drosselrückschlagventil entsperrbar

Serie ASP

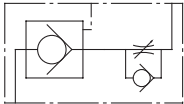
360° schwenkbar

Standardmäßig vernickelt



Drosselrückschlagventil und Pilotventil in einem Gehäuse integriert

Symbol



Modell

Bestell-Nr.	Gewindeanschluss	Anschluss Pilotventil	Verwendbarer Schlauch-Außen- ϕ									
			metrisch				Zollmaß					
			$\phi 6$	$\phi 8$	$\phi 10$	$\phi 12$	$\phi 1/4"$	$\phi 5/16"$	$\phi 3/8"$	$\phi 1/2"$		
ASP330F-01	R(PT)1/8	M5	•	•								
ASP430F-02	R(PT)1/4	Rc(PT)1/8	•	•								
ASP530F-03	R(PT)3/8	Rc(PT)1/8		•	•							
ASP630F-04	R(PT)1/2	Rc(PT)1/4			•	•						
ASP430F-F02	R(PT)1/4	G(PF)1/8	•	•								
ASP530F-F03	R(PT)3/8	G(PF)1/8		•	•							
ASP630F-F04	R(PT)1/2	G(PF)1/4			•	•						
ASP330F-N01	NPT1/8	10-32UNF						•	•			
ASP430F-N02	NPT1/4	NPT1/8						•	•			
ASP530F-N03	NPT3/8	NPT1/8							•	•		
ASP630F-N04	NPT1/2	NPT1/4								•	•	

Anm.) Alle Messingteile sind chemisch vernickelt.

Technische Daten

Prüfdruck	1.5 MPa
Max. Betriebsdruck	1 MPa
Min. Betriebsdruck	0.1 MPa
Betriebsdruck für Pilotventil	min. 50% des Zylinderbetriebsdruck
Umgebungs- und Medientemperatur	-5 bis 60 °C (nicht gefroren)
Einstellbereich der Nadel	10 Umdrehungen
Verwendbares Schlauchmaterial	Nylon, Weichnylon, PUR

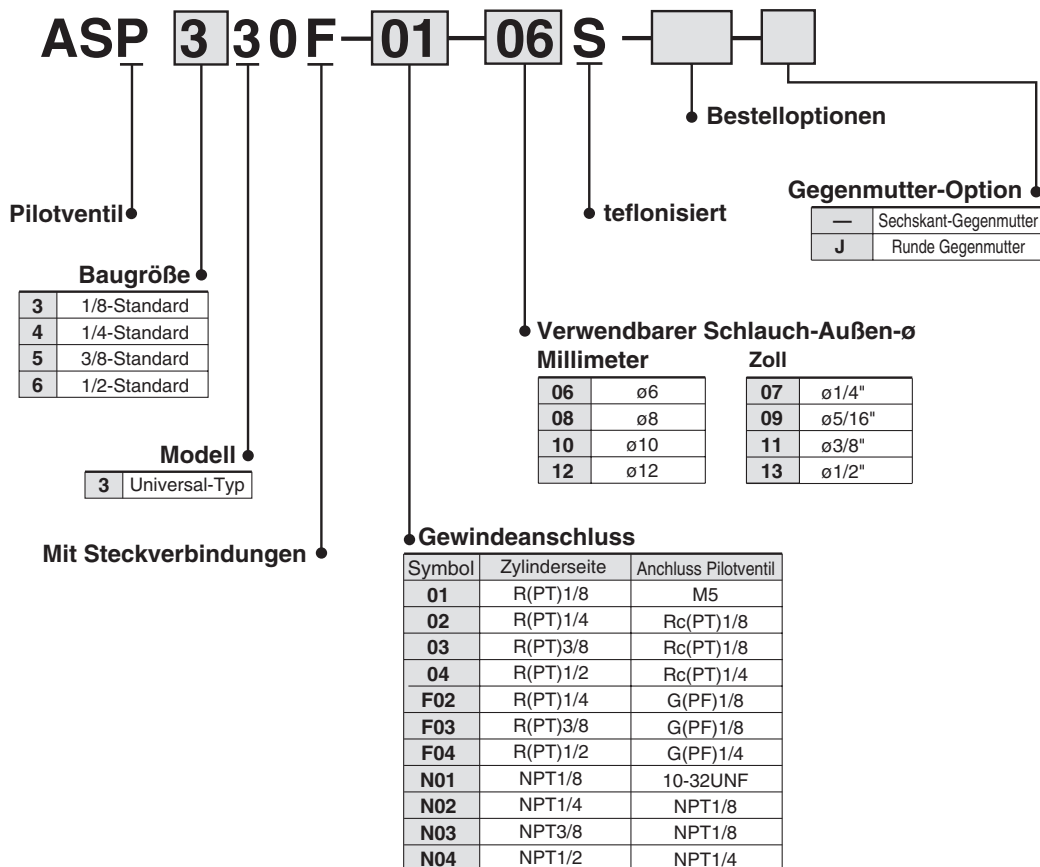
Anm.) Beachten Sie den max. Betriebsdruck der Schläuche bei Verwendung von Weich-Nylon oder PUR.

Durchfluss und äquivalenter Querschnitt

Modell		ASP330F	ASP430F		ASP530F		ASP630F	
Schlauch-Außen- ϕ	Metrisch	$\phi 6, \phi 8$	$\phi 6$	$\phi 8$	$\phi 8$	$\phi 10$	$\phi 10$	$\phi 12$
	Zollmaß	$\phi 1/4"$ $\phi 5/16"$	—	$\phi 1/4"$ $\phi 5/16"$	$\phi 5/16"$	$\phi 3/8"$	—	$\phi 3/8"$ $\phi 1/2"$
Regulierbarer Volumenstrom (Freier Volumenstrom)	Volumenstrom l/min (ANR) $\{N \text{ } l/min\}$	180	330	350	600	750	1100	1190
	Äquivalenter Querschnitt (mm^2)	2.9	5.2	5.4	9.3	11.6	17	18.4

Anm.) Die Werte für die Durchflussraten gelten bei einem Druck von 0.5 MPa und einer Temperatur von 20 °C.

Bestellschlüssel



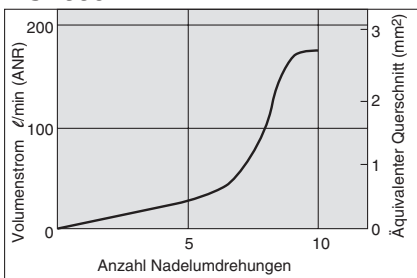
Bestelloptionen

1 Schmiermittel: Vaseline

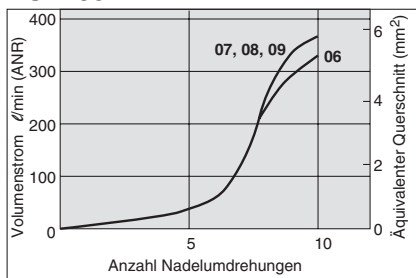
X12

Einstellnadel/Durchfluss-Kennlinien

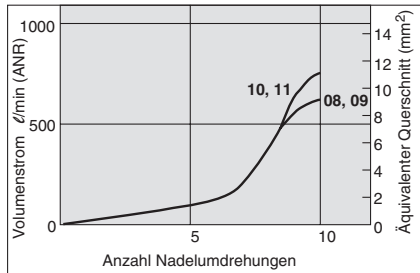
ASP330F



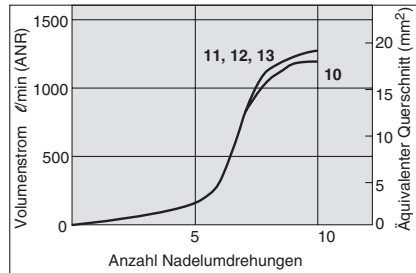
ASP430F



ASP530F

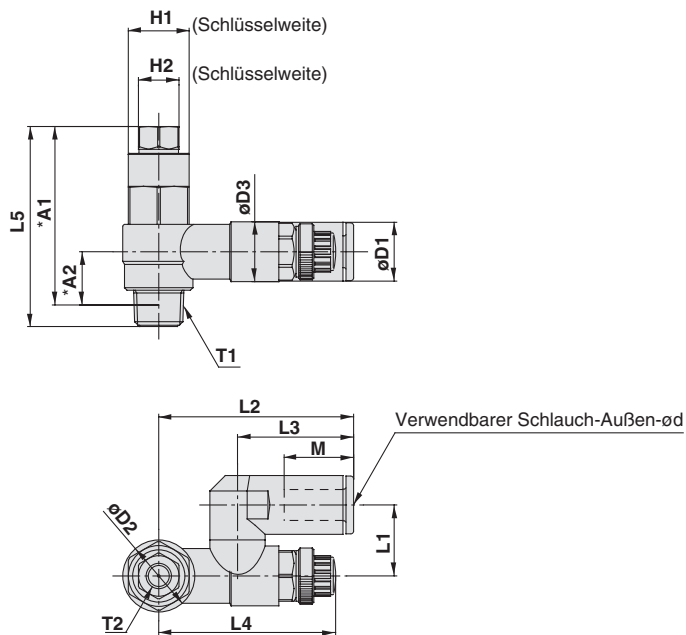


ASP630F



Abmessungen

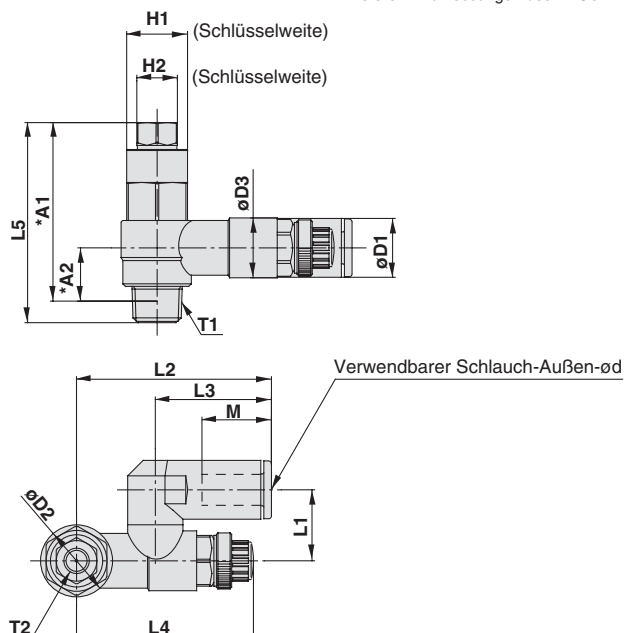
Metrische Typen



Modell	d	T1	T2	H1	H2	D1	D2	D3	L1	L2	L3	L4		L5	*A1	*A2	M	Gewicht (g)
												MAX.	MIN.					
ASP330F-01-06S	6	R(PT)1/8	M5	12	8	11.6	14.2	11.8	14	38.4	22.9	39.6	34.6	39.5	35.2	10.5	13.7	32
ASP330F-01-08S	8					15.2			15.8			44.7	28.2				38.9	33.9
ASP430F-02-06S	6	R(PT)1/4	1/8	17	12	12.8	18.5	15	18	43.4	25.2	41.7	36.7	48.7	42.4	10.9	16.8	65
ASP430F-02-08S	8					15.2			19.7			46.4	28.2				18.7	68
ASP530F-03-08S	8	R(PT)3/8	1/8	19	12	15.2	23	19.8	20.3	51.3	28.2	46.9	41.9	56.2	50	14.4	18.7	107
ASP530F-03-10S	10					18.5			23.1			54.1	32.6				41.9	56.2
ASP630F-04-10S	10	R(PT)1/2	1/4	24	17	18.5	28.6	26.5	25.9	64.2	32.6	64.8	57.3	70.3	61.8	18.3	20.8	212
ASP630F-04-12S	12					20.9			66			34.4	64.8				57.3	70.3

* Referenz-Abmessungen des R- Gewindes nach dem Einschrauben.

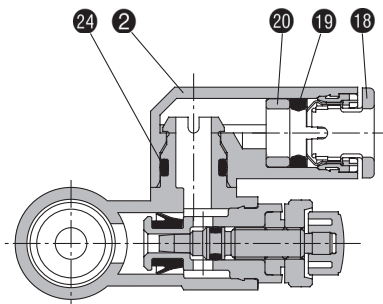
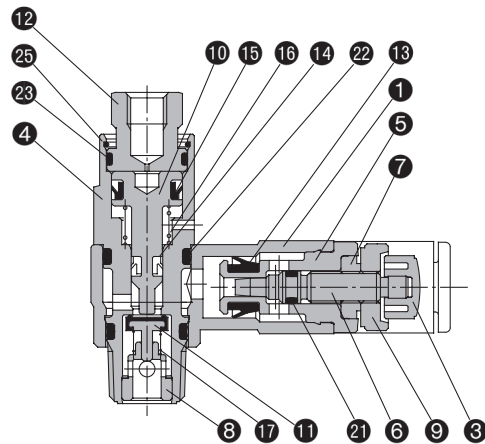
Zöllige Typen



Modell	d	T1	T2	H1	H2	D1	D2	D3	L1	L2	L3	L4		L5	*A1	*A2	M	Gewicht (g)
												MAX.	MIN.					
ASP330F-N01-07S	1/4"	NPT1/8	10-32UNF	1/2"	8	13.2	14.2	11.8	15.8	42.2	25.6	38.9	33.9	39.5	35.1	10.5	17	35
ASP330F-N01-09S	5/16"					15.2						44.7	28.2				18.7	35
ASP430F-N02-07S	1/4"	NPT1/4	NPT1/8	11/16"	1/2"	13.2	18.5	15	18	43.9	25.6	41.7	36.7	48.7	42.6	10.9	17	68
ASP430F-N02-09S	5/16"					15.2						46.4	28.2				18.7	68
ASP530F-N03-09S	5/16"	NPT3/8	NPT1/8	19	1/2"	15.2	23	19.8	20.3	51.3	28.2	46.9	41.9	56.2	50.3	14.4	18.7	107
ASP530F-N03-11S	3/8"					18.5						23.1	54.1				32.6	41.9
ASP630F-N04-11S	3/8"	NPT1/2	NPT1/4	15/16"	11/16"	18.5	28.6	26.5	25.9	64.2	32.6	64.8	57.3	70.3	61.8	18.3	20.8	220
ASP630F-N04-13S	1/2"					21.7			26.5			34.7	64.8				57.3	70.3

* Referenz-Abmessungen des NPT-Gewindes nach dem Einschrauben.

Konstruktion



Stückliste

Pos.	Bezeichnung	Material	Bemerkung
1	Gehäuse A	PBT	
2	Winkelgehäuse	PBT	
3	Drehknopf	PBT	
4	Gehäuse Pilotventil	Messing	chemisch vernickelt
5	Gehäuse B	Messing	chemisch vernickelt
6	Einstellnadel	Messing	chemisch vernickelt
7	Nadelführung	Messing	chemisch vernickelt
8	Führung	Messing	chemisch vernickelt
9	Gegenmutter	Stahl	verzinkt und chromatiert
10	Kolben	Messing	chemisch vernickelt
11	Ventil	rostfreier Stahl/ NBR	
12	Deckel	Messing	chemisch vernickelt
13	Dichtung	HNBR	

Stückliste

Pos.	Bezeichnung	Material	Bemerkung
14	Dichtung	HNBR	
15	Dichtung	HNBR	
16	Feder	rostfreier Stahl	
17	Feder	rostfreier Stahl	
18	Druckring	—	
19	Dichtung	NBR	
20	Distanzstück	—	
21	O-Ring	NBR	
22	O-Ring	NBR	
23	O-Ring	NBR	
24	O-Ring	NBR	
25	Ring	rostfreier Stahl	

