

Inselparadies für effiziente Networker

SMC Ventilinsel Serie SY

All inclusive: jetzt mehr Vielfalt und Modularität genießen

Ventilinsel SY3000/5000/7000

Alles – außer gewöhnlich

Ihr Automatisierungspartner SMC bietet Ihnen mit der Ventilinsel Serie SY ein echtes Multitalent. Gemeinsam mit Ihnen konfigurieren wir eine individuelle, auf Ihre Bedürfnisse zugeschnittene Ventilinsel. Die Möglichkeiten sind dabei so vielfältig wie Ihre Applikationen.

Ausgezeichnet im Einsatz

Prozesssicherheit

- ▶ hohe Prozesssicherheit und Wiederholgenauigkeit
- ▶ Stahlschieberventile **steigern die Standzeit der Maschine**
- ▶ min. 200 Mio. mögliche Schaltspiele, dadurch höhere B10-Werte
- ▶ optimiert für Einsatz im Drei-Schicht-Betrieb

Multifunktionalität

- ▶ **verschiedene Drücke und Vakuum** innerhalb einer Insel möglich
- ▶ wahlweise interne und externe Pilotluftsteuerung erlaubt das Schalten von Vakuum und niedrigen Drücken
- ▶ hohe Optionsauswahl für die Integration spezieller Funktionen wie Druckregler und zusätzliche Luftspeisung oder von Staudruckrückschlagventilen

Modularer Aufbau

- ▶ die Mehrfachanschlussplatte lässt sich individuell anpassen
- ▶ alle Optionen **nachträglich und vor Ort nachrüstbar**: kurze Umrüstzeit, schnelle Inbetriebnahme
- ▶ unnötige Blindplatten werden eingespart

Adaptierbarkeit an bestehende Systeme

- ▶ die einheitliche Schnittstelle ermöglicht die Montage aller gängigen elektrischen Eingänge an der Mehrfachanschlussplatte
- ▶ der Wechsel auf eine andere Fittinggröße erfolgt innerhalb von Sekunden
- ▶ kleine Baugrößen und einfache Inbetriebnahme
- ▶ optional lassen sich **zwei Baugrößen auf einer Ventilinsel** integrieren und damit eine zusätzliche Ventilinsel einsparen

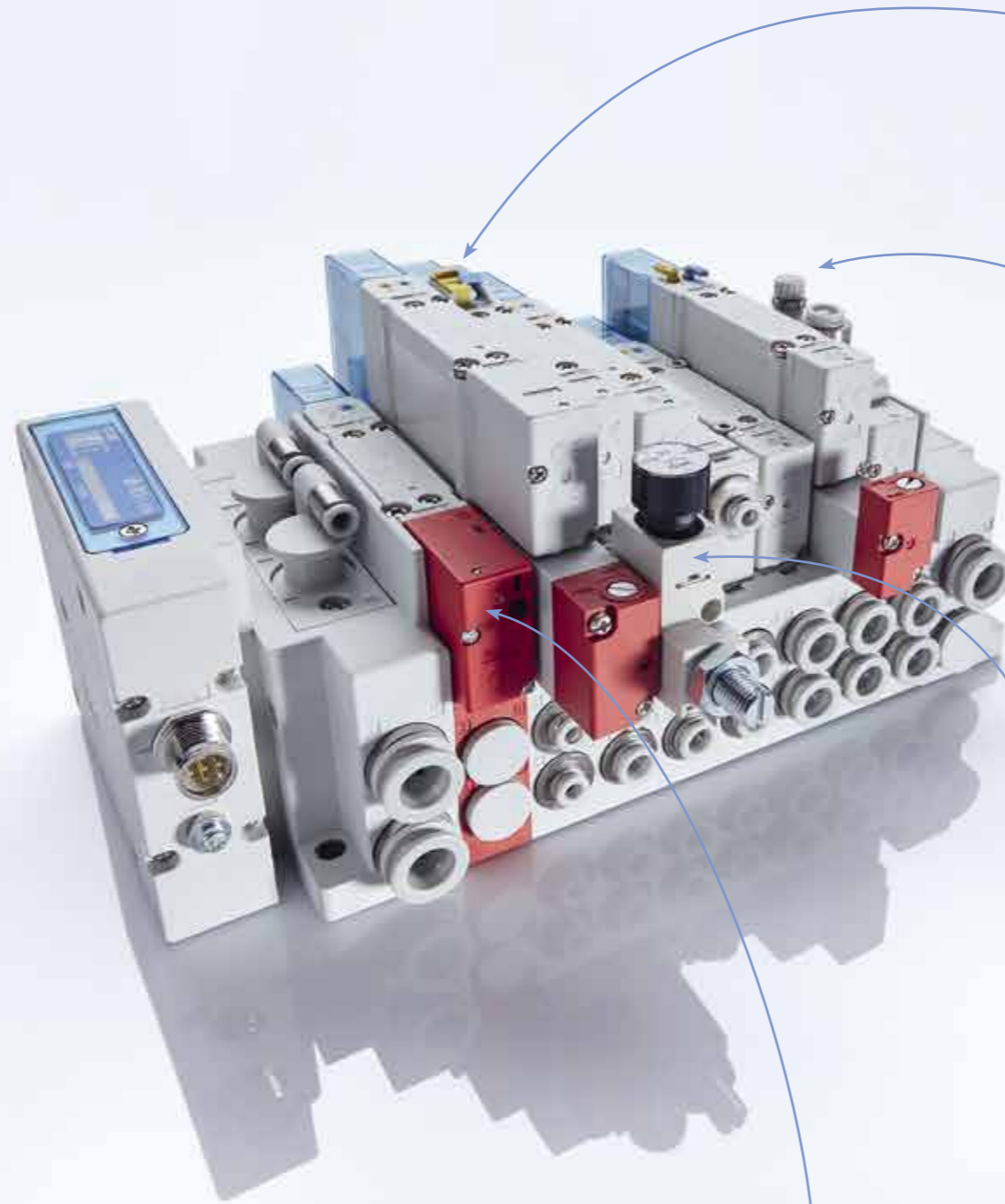
Sicherheit

- ▶ erfüllt die CE-Konformität, die EN ISO 13849 und Anforderungen der Schutzarten bis IP 69K

Energieeffizienz

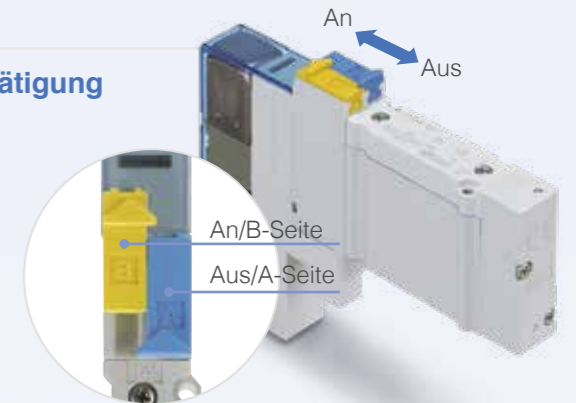
- ▶ Energiesparschaltkreise reduzieren die Leistungsaufnahme von 0,35 Watt auf 0,1 Watt, eine **Verringerung der elektrischen Leistung auf ein Drittel**, dadurch weniger Erwärmung (100 % ED), besonders geeignet für den Schaltschrankbau

Highlights der Ventilinsel Serie SY



Verriegelbare Handhilfsbetätigung mit Schieber

- ▶ sorgt für bessere Sichtbarkeit
- ▶ Vorteile im Einrichtbetrieb und bei der Wartung



Vakuumbiasventil mit Drossel

- ▶ Vakuum und Druck können innerhalb einer Station gleichzeitig oder getrennt auf einen Ausgang geschaltet werden
- ▶ schnelles Pick & Place
- ▶ manuell einstellbare Drossel regelt Durchfluss von Blasluft



Zwischenplattenregler für Versorgungsdruck

- ▶ individuelle Einstellung des Drucks am Ventil
- ▶ wahlweise mit und ohne Manometer
- ▶ optional mit Steckfitingaufnahme für einen Sensor



Pilotluft-Einschaltventil für sicherheitsrelevante Anwendungen

- ▶ 5/2-Wege-Ventil, monostabil, mit oder ohne Schieberabfrage konform zur EN ISO 13849
- ▶ für den Einsatz in sicherheitsgerichteten Applikationen geeignet



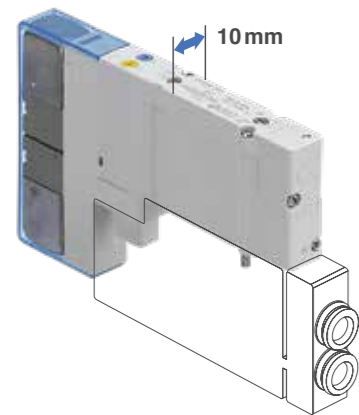
Ventilinsel Serie SY3000/5000/7000

Schlank und leistungsstark

Die Magnetventile erfüllen Ihre höchsten Anforderungen an Kompaktheit und Leistung: Mit nur 10, 15 und 18 mm Baubreite können Sie diese auf engstem Raum integrieren –

und das bei Durchflussraten bis 1.500 l/min. Ihr Vorteil: Steuerung von Zylindern bis Ø 160 mm.

SY3000

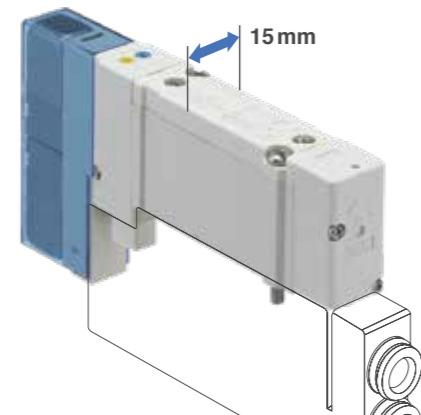


Ø 2, Ø 3,2, Ø 4, Ø 6, Ø 8*

Steckverbindungen können angeschlossen werden.

* bei gemischter Ausführung SY3000/5000

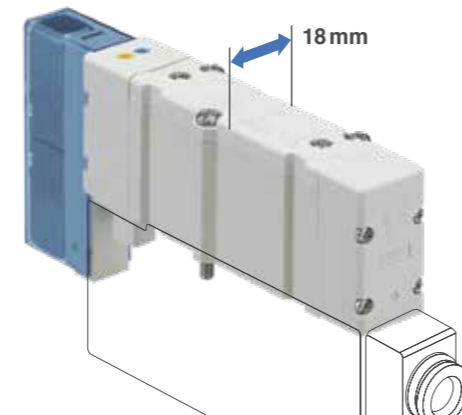
SY5000



Ø 4, Ø 6, Ø 8

Steckverbindungen können angeschlossen werden.

SY7000



Ø 6, Ø 8, Ø 10, Ø 12

Steckverbindungen können angeschlossen werden.

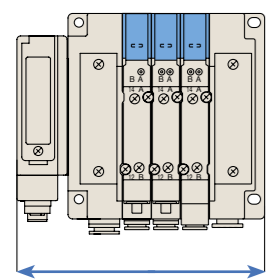
Kraftvolle Kombinierer

Wir bieten Ihnen maximale Flexibilität: Auf nur einer Ventilinsel lassen sich verschiedene Ventilgrößen (SY3000/5000 und SY5000/7000) miteinander kombinieren. Wird in einer Anwendung ein größeres Ventil benötigt, ersparen Sie sich

mit dem Wechsel auf eine zweite Baugröße den Einsatz einer weiteren Ventilinsel. **Das reduziert gleich vierfach: den Einbauraum, die Anzahl der Feldbusknoten, das Gewicht und den Verschlauchungsaufwand.**

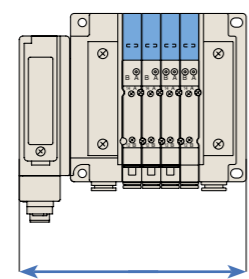
Mehrfachanschlussplatte SY5000

3 Stationen SY5000



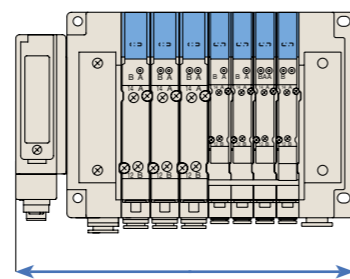
Mehrfachanschlussplatte SY3000

4 Stationen SY3000



gemischte Mehrfachanschlussplatte

3 Stationen SY5000 + 4 Stationen SY3000



über 25 % Reduktion des Einbauraums

261,4 mm

Optimale Ventilauswahl für die Ansteuerung des Zylinders

| zutreffende Zylinder- geschwin- digkeit | Ausführung der Haupt- ventildichtung | Serie | verwendbarer Zylinder | | | | | | | | | | | | | | | | | |
|---|--|--------|-----------------------|------|------|------|------|------|------|------|------|------|-------|-------|-------|-------|--|--|--|--|
| | | | Ø 6 | Ø 10 | Ø 16 | Ø 20 | Ø 25 | Ø 32 | Ø 40 | Ø 50 | Ø 63 | Ø 80 | Ø 100 | Ø 125 | Ø 140 | Ø 160 | | | | |
| 100 mm/s oder weniger | weich- dichtender Schieber | SY3000 | | | | | | | | | | | | | | | | | | |
| | | SY5000 | | | | | | | | | | | | | | | | | | |
| | | SY7000 | | | | | | | | | | | | | | | | | | |
| | Stahlschieber | SY3000 | | | | | | | | | | | | | | | | | | |
| | | SY5000 | | | | | | | | | | | | | | | | | | |
| | | SY7000 | | | | | | | | | | | | | | | | | | |
| 300 mm/s oder weniger | weich- dichtender Schieber | SY3000 | | | | | | | | | | | | | | | | | | |
| | | SY5000 | | | | | | | | | | | | | | | | | | |
| | | SY7000 | | | | | | | | | | | | | | | | | | |
| | Stahlschieber | SY3000 | | | | | | | | | | | | | | | | | | |
| | | SY5000 | | | | | | | | | | | | | | | | | | |
| | | SY7000 | | | | | | | | | | | | | | | | | | |
| 500 mm/s oder weniger | weich- dichtender Schieber | SY3000 | | | | | | | | | | | | | | | | | | |
| | | SY5000 | | | | | | | | | | | | | | | | | | |
| | | SY7000 | | | | | | | | | | | | | | | | | | |
| | Stahlschieber | SY3000 | | | | | | | | | | | | | | | | | | |
| | | SY5000 | | | | | | | | | | | | | | | | | | |
| | | SY7000 | | | | | | | | | | | | | | | | | | |

Einfacher Einbau und schneller Anschluss

Im Handumdrehen umgesetzt

Wir machen es einfach und flexibel – mit zahlreichen Anschlussoptionen

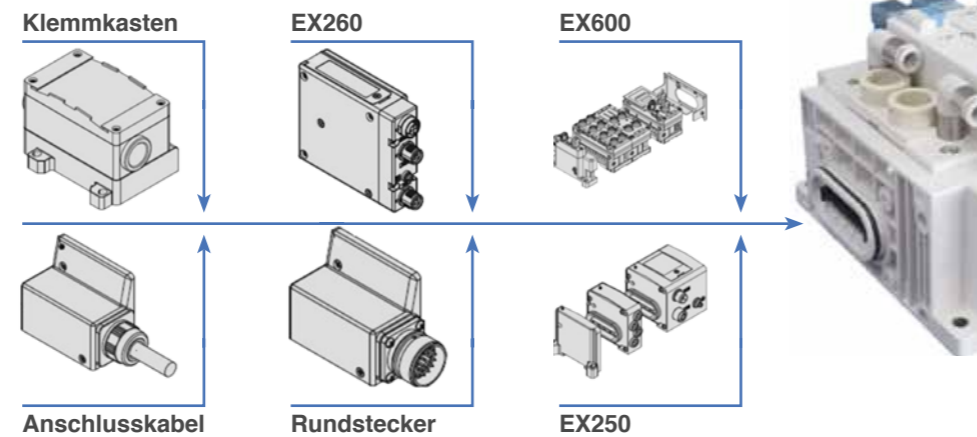
Elektrische Eingänge

Serielle Übermittlungssysteme (Feldbus-systeme) mit Ein- und Ausgängen sind in allen marktüblichen Kommunikationsprotokollen verfügbar.



EtherNet/IP IO-Link

Es gibt zudem eine große Optionsvielfalt bei Verdrahtungssystemen wie beispielsweise D-sub, Anschlusskabel, Flachbandkabel oder Klemmkasten.

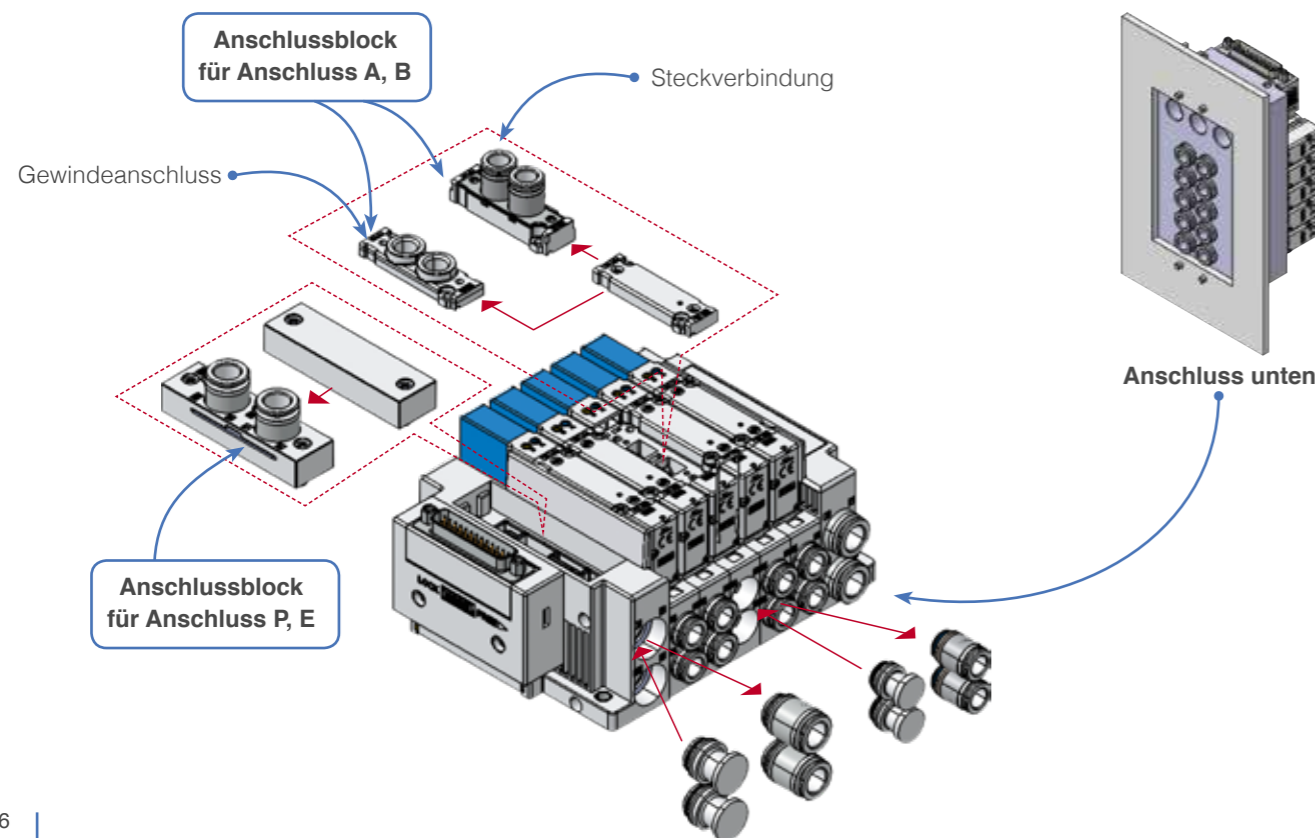


Pneumatische Anschlüsse

Pneumatikanschlüsse von oben, seitlich oder unten, gerade oder winklig und unabhängig vom Durchmesser.

Ein Umbau und Austausch erfolgen bei Ihnen vor Ort. Das verkürzt die Montagezeiten und Inbetriebnahme.

Umbau auf Anschluss oben



Einzelanschlussplatte

- ▶ ermöglicht die Verwendung eines einzelnen Ventils
- ▶ zur Ausführung mit pneumatischem Anschluss seitlich, oben und unten
- ▶ erfüllt mit dem M12-Stecker standardmäßig die Schutzart IP 67



Mehrfachanschlussplatte aus Aluminium

- ▶ einteilige Mehrfachanschlussplatte mit robuster und steifer Konstruktion
- ▶ ermöglicht die Verwendung von 2 bis min. 16 Stationen
- ▶ zur Ausführung mit pneumatischem Anschluss seitlich, oben und unten
- ▶ Direktmontage und DIN-Schiene-Montage möglich



Mehrfachanschlussplatte aus Kunststoff

- ▶ modulare Bauweise: die Anzahl der Stationen und die Konfiguration der Mehrfachanschlussplatte können nachträglich angepasst werden
- ▶ ermöglicht die Verwendung von 2 bis 32 Stationen
- ▶ zur Ausführung mit pneumatischem Anschluss seitlich, oben und unten
- ▶ Direktmontage und DIN-Schiene-Montage möglich



SY Konfigurator zur Auslegung Ihrer Mehrfachanschlussplatte

Unsere Konfigurationssoftware wurde speziell für die Auslegung von Mehrfachanschlussplatten mit unserer vielseitigen und flexiblen Magnetventilserie SY entwickelt. Damit können Sie alle gängigen Konfigurationen von SY Mehrfachanschlussplatten in nur wenigen Schritten definieren.

Zusätzliche Informationen für Sie:

- ▶ Angaben zu Abmessungen und Gewicht
- ▶ Download der CAD-Datei in verschiedenen Formaten

Jetzt neu: Konfigurieren Sie Ihre individuelle Ventilinsel im Online-Konfigurator.



Erfahren Sie mehr

im Web:

▶ www.smc.de

in den jeweiligen Broschüren:

- ▶ über die Anwendung der Ventilinsel im Schaltschrank
- ▶ über den Einsatz bei Sicherheitsanwendungen
- ▶ über das StarterKit zum Testen



Expertise – Passion – Automation



SMC Deutschland GmbH
Boschring 13-15 · 63329 Egelsbach
Tel. +49 (0) 6103 402-0
info@smc.de
www.smc.de

TBT Technisches Büro Traffa e.K.
Theodor-Heuss-Str. 8 · 71336 Waiblingen
Tel. +49 (0) 7151 / 604 24-32
Fax.: +49 (0) 151 / 604 24-40
info@traffa.de
www.traffa.de