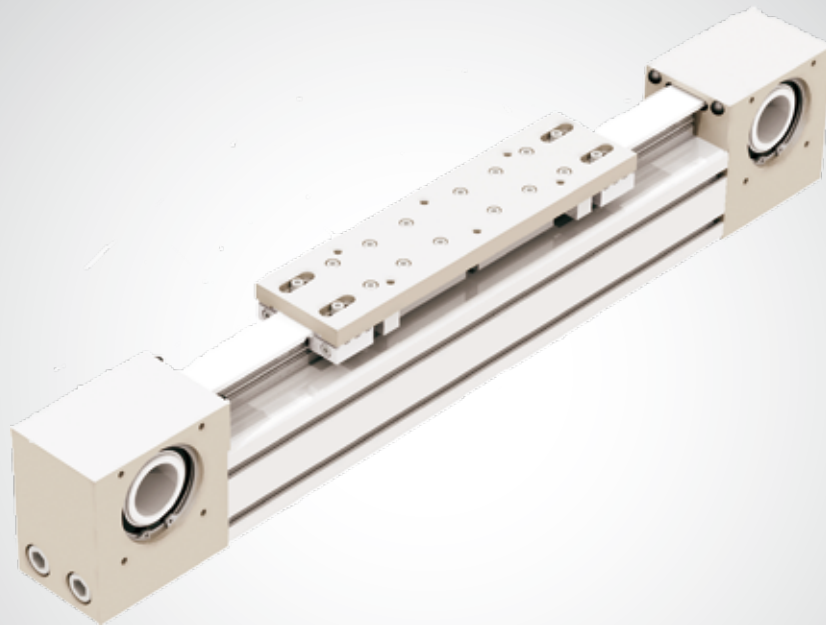


Traffa



Technisches **B**üro **T**raffa

E-SmartSystem 30



Innovative Antriebslösungen

Der optimale Antrieb individuell für Ihre Anforderung

E-SMART Serie



> Beschreibung E-SMART Serie



Abb. 1

E-SMART

Die Lineareinheiten der Serie E-SMART basieren auf selbsttragenden, eloxierten Aluminium-Strangpressprofilen und sind in vier Baugrößen erhältlich: 30 - 50 - 80 - 100 mm. Der Antrieb erfolgt durch einen stahlverstärkten Zahnriemen aus Polyurethan. Auf dem Profil sind als Tragschiene eine oder mehrere Kugelumlauf Führungen montiert. Zur zusätzlichen Erhöhung der Belastungsfähigkeit sind auch Mehrfachläufer lieferbar.

> Aufbau des Systems

Strangpressprofil

Die Strangpressprofile aus eloxiertem Aluminium, die für die Gehäuse der Lineareinheiten der Rollon-Baureihe E-SMART verwendet werden, wurden in Zusammenarbeit mit einem auf diesem Gebiet führenden Unternehmen entworfen und hergestellt, um die richtige Kombination aus hoher mechanischer Festigkeit und reduziertem Gewicht zu erreichen. Die für das eloxierte Aluminium verwendete Legierung 6060 (zu den physikalischen und chemischen Eigenschaften siehe unten) wurde mit Abmessungstoleranzen stranggepresst, die der Norm EN 755-9 entsprechen.

Antriebsriemen

In den Lineareinheiten der E-SMART Serie werden stahlverstärkte Zahnriemen aus Polyurethan mit AT-Zahnprofil eingesetzt. Dieser Zahnriementyp hat sich in Bezug auf zulässige Antriebsmomente, Kompaktheit und Geräuschentwicklung als der zweckmäßigste für die Antriebsübertragung

in Lineareinheiten erwiesen. Die Kombination mit Nullspiel-Zahnriemenscheiben ermöglicht so Wechselbelastungen ohne Umkehrspiel. Durch Ausnutzung der durch das Profil vorgegebenen maximalen Zahnriemenbreite und Einstellung einer optimalen Vorspannung des Riemens können die folgenden Eigenschaften erreicht werden:

- Hohe Verfahrgeschwindigkeiten
- Geringe Geräuschentwicklung
- Niedriger Verschleiß

Laufwagen

Der Laufwagen der Lineareinheiten der E-SMART Serie besteht aus eloxiertem Aluminium. Für jeden Typ von Lineareinheit sind Laufwagen in zwei Längen verfügbar.

Allgemeine Daten des verwendeten Aluminiums: AL 6060

Chemische Zusammensetzung [%]

Al	Mg	Si	Fe	Mn	Zn	Cu	Verunreinigungen
Rest	0,35-0,60	0,30-0,60	0,30	0,10	0,10	0,10	0,05-0,15

Tab. 1

Physikalische Eigenschaften

Dichte	Elastizitätsmodul	Wärmeausdehnungskoeffizient (20°-100°C)	Wärmeleitfähigkeit (20°C)	Spezifische Wärme (0°-100°C)	Spez. Widerstand	Melting point
$\frac{\text{kg}}{\text{dm}^3}$	$\frac{\text{kN}}{\text{mm}^2}$	$\frac{10^{-6}}{\text{K}}$	$\frac{\text{W}}{\text{m} \cdot \text{K}}$	$\frac{\text{J}}{\text{kg} \cdot \text{K}}$	$\Omega \cdot \text{m} \cdot 10^{-9}$	°C
2.7	70	23.8	200	880-900	33	600-655

Tab. 2

Mechanische Eigenschaften

Rm	Rp (02)	A	HB
$\frac{\text{N}}{\text{mm}^2}$	$\frac{\text{N}}{\text{mm}^2}$	%	—
250	200	10	75

Tab. 3

> Führungssystem

Das Führungssystem ist ausschlaggebend für die maximal zulässigen Tragzahlen, Geschwindigkeiten und Beschleunigung. Lineareinheiten der SMART Serie werden mit folgendem Führungssystem angeboten:

SMART...SP mit Kugelumlauf-Linearführungen

- Eine Kugelumlauf-Linearführung mit Tragzahlen für hohe Belastungen wird in der dafür vorgesehenen Nut im Innern des Aluminiumprofils befestigt.
- Der Laufwagen der Lineareinheit wird auf ein oder zwei vorgespannte Linearführungswagen montiert.
- Aufgrund der vier Kugelreihen, die sich in jedem Kugelumlaufwagen befinden, kann das Linearführungssystem höchste Kräfte aus allen Richtungen aufnehmen.
- Die Linearführungswagen sind zum Schutz gegen das Eindringen von Schmutz allseitig mit Abstreifern versehen. Bei sehr hohem Verschmutzungsgrad kann ein zusätzlicher Abstreifer montiert werden.

Mit dem oben beschriebenen Führungssystem werden folgende Eigenschaften erreicht:

- Hohe Geschwindigkeiten und hohe Beschleunigungen
- Hohe Tragzahlen
- Niedrige Verschiebewiderstände
- Hohe Lebensdauer
- Wartungsarm
- reduzierte Verfahrensgeräusche

> Der neue Antriebskopf

Das Paar der symmetrischen Antriebsköpfe wurde entwickelt, um eine große Freiheit bei der Dimensionierung der Anwendung und bei der Montage des Getriebes an den Linearantrieben der Baureihe E-SMART zu gestatten. Mit einem Standardbausatz ist es möglich, das Getriebe an beiden Köpfen entweder auf der linken oder der rechten Seite zu montieren. Diese Funktion ist auch nützlich, wenn die Einheit als Teil eines mehrachsigen Systems montiert wird.

Der Montagesatz enthält Schrumpfscheibe, Adapterplatte und Befestigungsteile. Er kann zusammen mit dem Antrieb bestellt werden. Zum Einbau von Getrieben der wichtigsten Marken sind verschiedene Montagesätze erhältlich. Weitere Informationen finden Sie auf Seite SS-15.

Dieselbe Logik gilt, wenn die Welle montiert wird, um zwei Einheiten parallel zu verbinden.

E-SMART Querschnitt

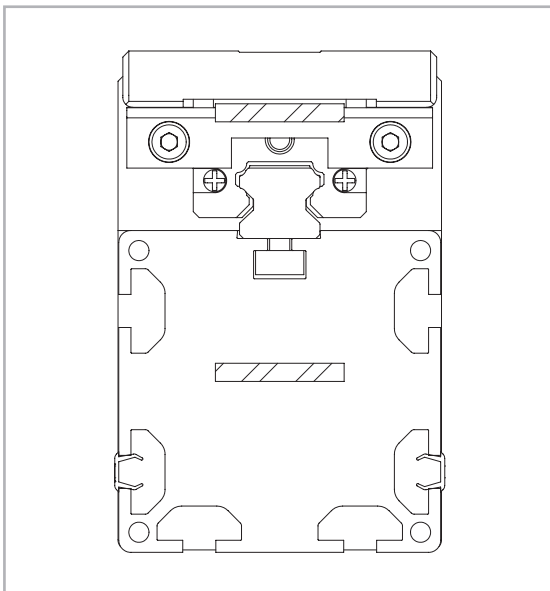
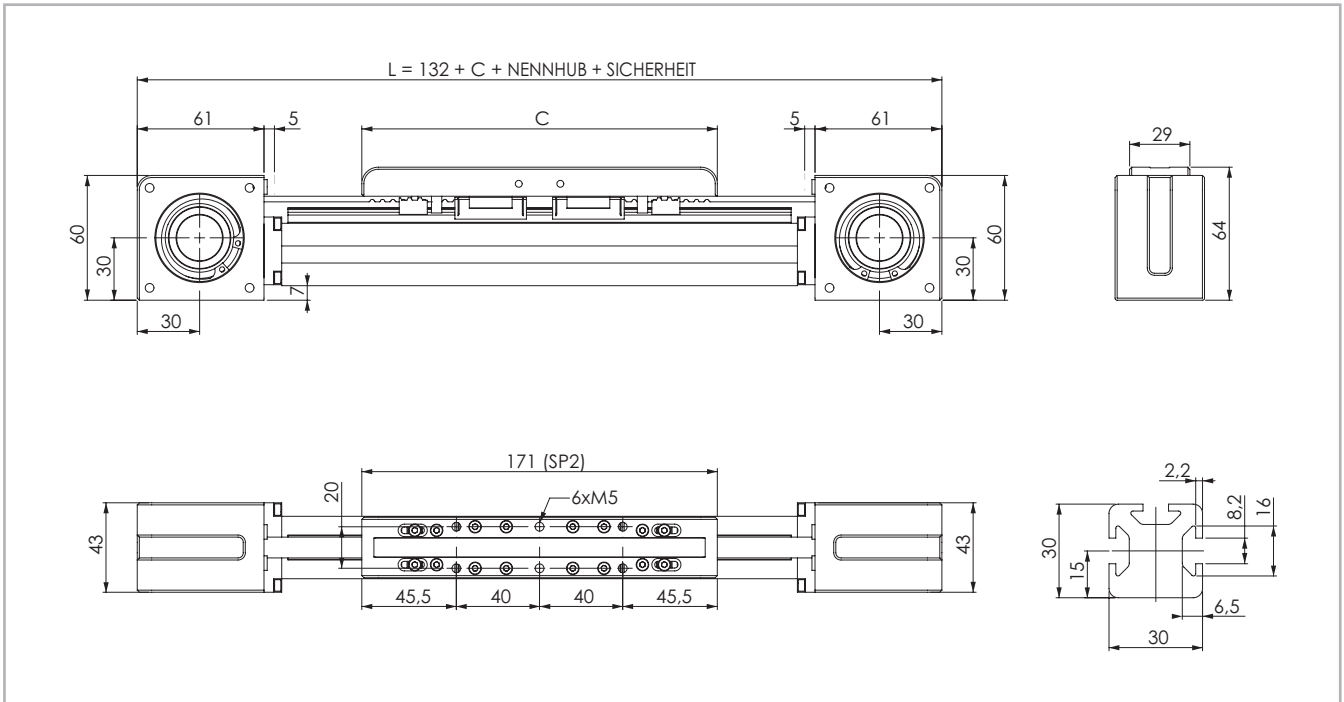


Abb. 2

> E-SMART 30 SP2

Abmessungen E-SMART 30



Die Sicherheits-Hublänge wird abhängig von den kundenspezifischen Anforderungen ermittelt

Abb. 3

Technische Daten

	Typ
	E-SMART 30 SP2
Maximale Hublänge [mm]	3700
Max. Wiederholgenauigkeit [mm]*1	± 0,05
Maximale Geschwindigkeit [m/s]	4,0
Maximale Beschleunigung [m/s ²]	50
Zahnriemen-Typ	10 AT 5
Typ Zahnriemenscheibe	Z 24
Riemenscheibendurchmesser [mm]	38,2
Laufwagenhub je Umdrehung Zahnriemenscheibe [mm]	120
Gewicht des Laufwagens [kg]	0,263
Gewicht Hub Null [kg]	1,873
Gewicht je 100 mm Hub [kg]	0,343
Losbrechmoment [Nm]	0,15
Riemenscheiben-Trägheitsmoment [g·mm ²]	57.630
Schienengröße [mm]	12 mini

*1) Die Wiederholgenauigkeit ist abhängig von der verwendeten Antriebsart

Tab. 4

Tragzahlen

Typ	F _x [N]		F _y [N]		F _z [N]	M _x [Nm]	M _y [Nm]	M _z [Nm]
	Stat.	Dyn.	Stat.	Dyn.	Stat.	Stat.	Stat.	Stat.
E-SMART 30 SP2	385	242	7060	6350	7060	46.2	166	166

Siehe Prüfung unter Statische Belastung und Lebensdauer auf Seite Ss-32ff

F_x in der Tabelle stellt die maximale Kapazität des Zahnriemens dar. Für die Anwendung muss auch die Grenze des übertragbaren Drehmoments der Schrupfscheibe berücksichtigt werden (siehe Seite SS-15).

Tab. 7

Flächenträgheitsmomente der Aluminiumprofile

Typ	I _x [10 ⁷ mm ⁴]	I _y [10 ⁷ mm ⁴]	I _p [10 ⁷ mm ⁴]
E-SMART 30 SP2	0,003	0,003	0,007

Tab. 5

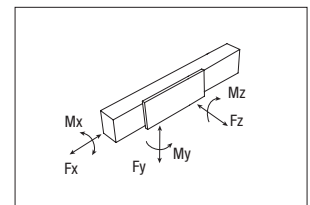
Antriebsriemen

Der Antriebsriemen besteht aus abriebfestem stahlverstärktem Polyurethan für hohe Zugkräfte.

Typ	Riementyp	Riemenbreite [mm]	Gewicht [kg/m]
E-SMART 30 SP2	10 AT 5	10	0,033

Tab. 6

Riemenlänge (mm) = 2 x L - 100 (SP2)



> Schmierung

SP-Lineareinheiten mit Kugelumlauf Führungen

In den Lineareinheiten der Ausführung SP werden wartungsarme Kugelumlauf Führungen eingesetzt. In den Linearführungswagen werden die Wälzkörper in einer Kunststoffkette gehalten, die die metallische Reibung zwischenden Kugeln verhindert und die sie auf ihrer Bahn durch die Kugelumläufe führt. Dadurch wird der Verschleiß der Kugeln verringert und folglich die Lebensdauer erhöht.

Dieses System garantiert lange Wartungsintervalle: SP-Version: alle 2000 km bzw. 1 Jahr Nutzungsdauer (es gilt der zuerst erreichte Wert). Für Anwendungen mit einer längeren Lebensdauer, hohen dynamischen Anforderungen bzw. großen Belastungen kontaktieren Sie uns bitte zu einer weiteren Überprüfung.

E-SMART

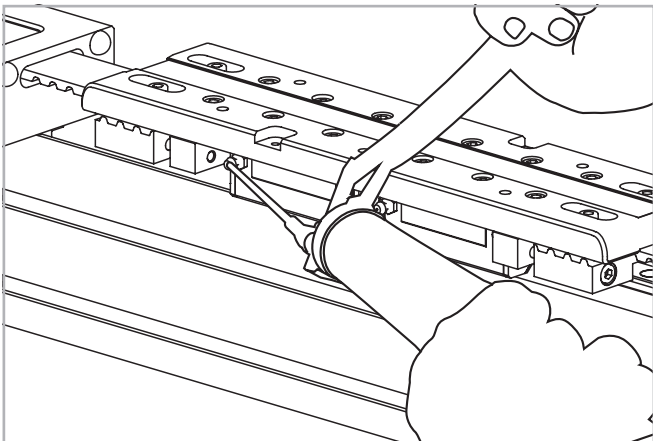


Abb. 9

- Adapter der Schmierpumpe auf Schmiernippel am Laufwagens aufstecken und entsprechende Nachschmiermenge je Schmieranschluß einfüllen.
- Zu verwendender Schmierstoff: Lithiumverseiftes Fett der Konsistenzklasse NLGI 2.
- Bei besonderen Bedingungen (hohe Belastungen, große Verschmutzungen, etc.) bitte Nachschmierintervalle und Schmierstoff vom Hersteller bestimmen lassen. Für weitere ausführliche Informationen wenden Sie sich bitte an unsere Anwendungstechnik.

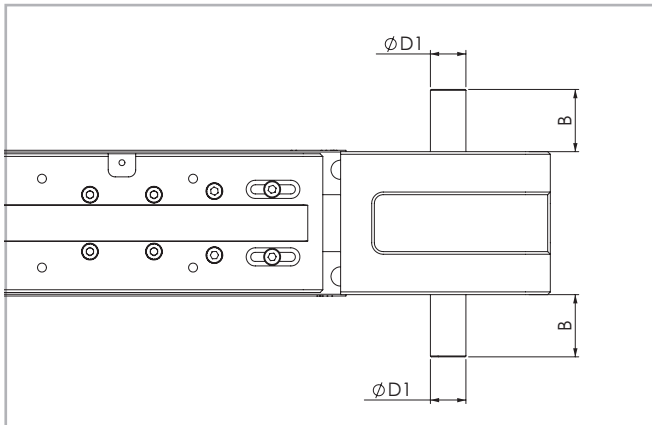
Nachschmiermenge (je Schmieranschluß):

Typ	Menge [cm ³] pro Schmiernippel
E-SMART 30	0.5
E-SMART 50	0.2
E-SMART 80	0.5
E-SMART 100	0.6

Tab. 28

> Zapfen

Zapfen Typ AS



Position des Zapfens rechts oder links im Verhältnis zum Antriebskopf

Abb. 10

Diese Konfiguration des Antriebskopfes wird mit einem Montagekit erreicht, der als Zubehör geliefert wird. Die Montage auf der linken oder rechten Seite des Antriebskopfes kann vom Kunden entschieden werden

Einheit (mm)

Passend für Typ	Zapfentyp	B	D1	AS Montage kit Bestellcode
E-SMART 30	AS 12	25	12h7	G000348
E-SMART 50	AS 15	35	15h7	G000851
E-SMART 80	AS 20	36,5	20h7	G000828
E-SMART 100	AS 25	50	25h7	G000649

Tab. 29

> Motoranschluss

Hohlwelle Typ AC - Standardausführung

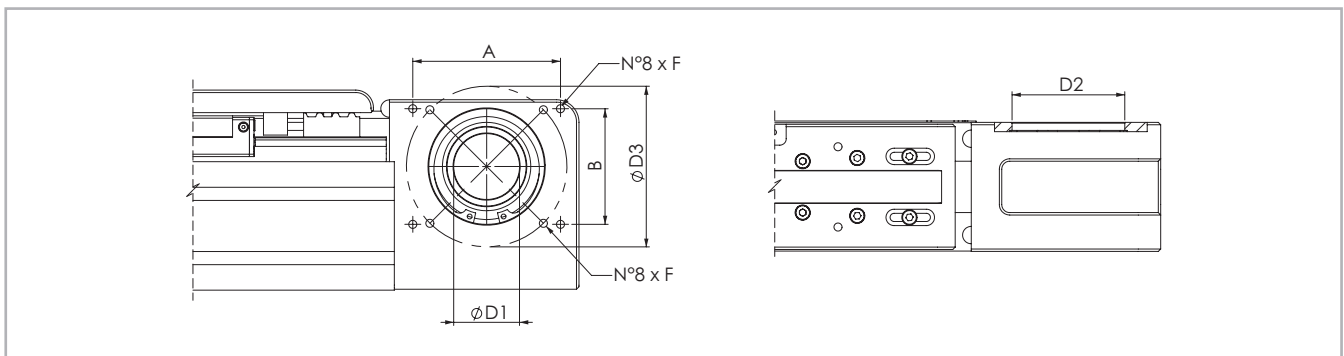


Abb. 11

Einheit (mm)

Anwendbar für Typ	Zapfen-typ	D1	D2	D3	F	A x B	Antriebs-kopf
E-SMART 30	AC 22	22H7	42	68	M5	-	2R
E-SMART 50	AC 34	34H7	72	90	M6	-	2R
E-SMART 80	AC 41	41H7	72	100	M6	92x72	2R
E-SMART 100	AC 50	50H7	95	130	M8	109x109	2R

Tab. 30

Für die Montage von angebotenen Standard-Getrieben über Hohlwelle ist ein Adapterflansch erforderlich, der bei Rollon erhältlich ist.

> Lineareinheiten im Paralleleinsatz

Verbindungswelle für den Einsatz in paralleler Anordnung

Für den Einsatz von zwei Lineareinheiten in paralleler Anordnung ist eine Synchronisations-Antriebswelle, die die Antriebe der beiden Lineareinheiten miteinander verbindet, notwendig. Rollon kann in diesem Fall ein komplettes Kit bestehend aus Aluminium-Welle, Lamellenkupplungen und Spannelementen liefern.

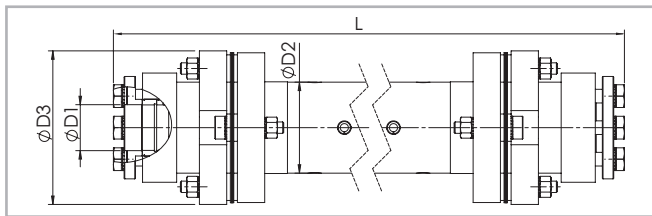


Abb. 12

Trägheitsmoment [g·mm²] C1 + C2 · (X-Y)

	C1	C2	Gewicht [Kg] D1+D2 · (X-Y)	
	[g·mm ²]	[g·mm ²]	D1 [Kg]	D2 [Kg mm]
GK12P	61.456	69	0.308	0.00056
GK15P	906.928	464	2.28	0.00148
GK20P	1.014.968	464	2.48	0.00148
GK25P	5.525.250	4.708	6.24	0.0051

Tab. 31

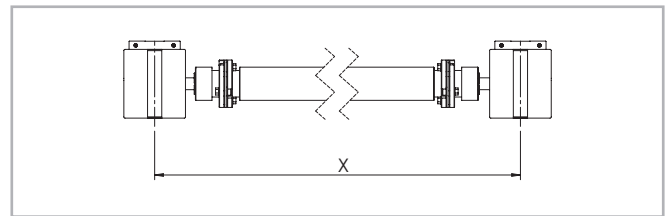


Abb. 13

Abmessungen (mm)

Passend für Typ	Zapfentyp	D1	D2	D3	Y [mm]	Bestellcode	L
E-SMART 30	AP 12	12	25	45	166	GK12P...1A	L= X-51 [mm]
E-SMART 50	AP 15	15	40	69.5	210	GK15P...1A	L= X-79 [mm]
E-SMART 80	AP 20	20	40	69.5	250	GK20P...1A	L= X-97 [mm]
E-SMART 100	AP 25	25	70	99	356	GK25P...1A	L= X-145 [mm]

Tab. 32

> Zubehör

Befestigung mit Spannpratzen oder Nutensteinen

Aufgrund des Kugelumlauf-Führungssystems können die Rollon Lineareinheiten der SMART Serie in jeder beliebigen Position eingebaut werden, da die Einheit dank dieses Systems Belastungen aus allen Richtungen aufnehmen kann.

Zur Befestigung der Lineareinheiten der SMART Serie werden die folgenden Systeme empfohlen:

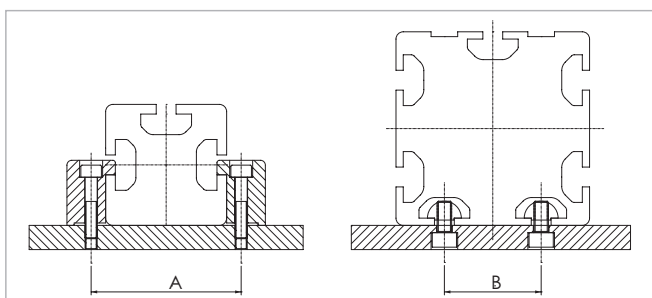


Abb. 14

Abmessungen (mm)

	A	B
E-SMART 30	42	-
E-SMART 50	62	-
E-SMART 80	92	40
E-SMART 100	120	50

Tab. 33

Spannpratze

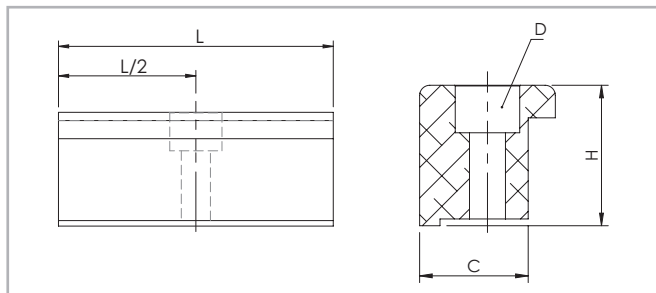
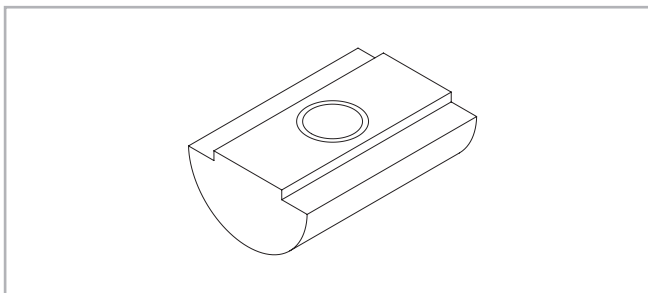


Abb. 15

T-Nutenstein



Nutensteine aus Stahl zur Verwendung in den Nuten am Profil Abb. 16

Abmessungen (mm)

	C	H	L	D	Bestellcode
E-SMART 30	16	17,5	50	M5	1001490
E-SMART 50	16	26,9	50	M5	1000097
E-SMART 80	16	20,7	50	M5	1000111
E-SMART 100	31	28,5	100	M10	1002377

Tab. 34

Einheit (mm)

Typ	Bohrung	Länge	Bestellcode
E-SMART 30	M5	20	6000436
E-SMART 50	M6	20	6000437
E-SMART 80	M6	20	6000437
E-SMART 100	M6	20	6000437

Tab. 35

Näherungsschalter

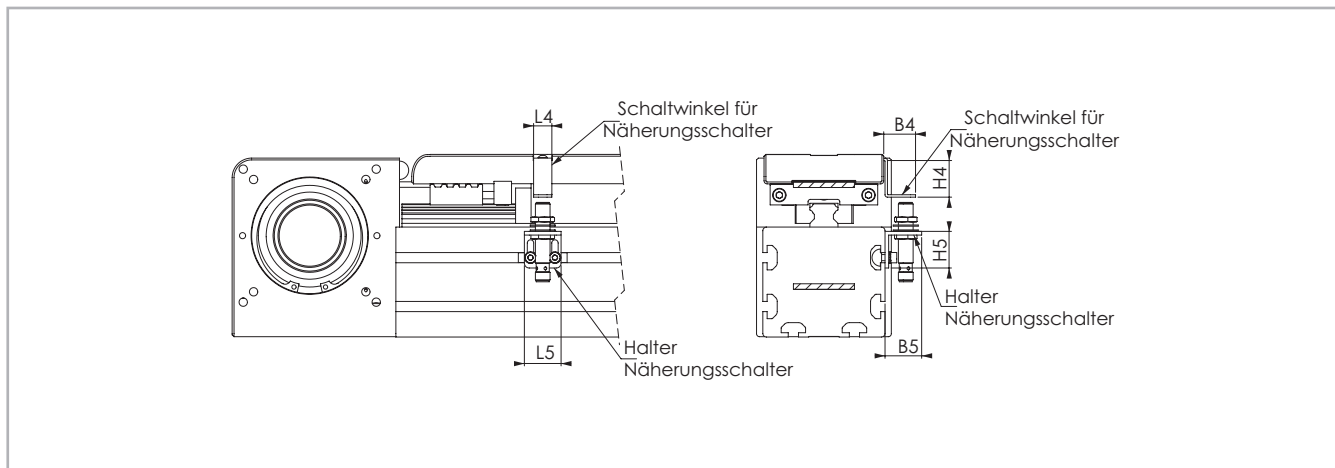


Abb. 17

Halter Näherungsschalter

Aluminiumwinkel, mit T-Muttern zur Befestigung

Schaltwinkel für Näherungsschalter

Auf dem Laufwagen montiertes Stahlblech dient zum Aktivieren des Näherungsschalters

Einheit (mm)

	B4	B5	L4	L5	H4	H5	Für Näherungsschalter	Schaltwinkel Bestellcode	Sensorhalter Bestellcode
E-SMART 30	30	30	30	30	15	30	Ø 8	G000847	G000901
E-SMART 50	26	30	15	30	32	30	Ø 8	G000833	G000838
E-SMART 80	26	30	15	30	32	30	Ø 8	G000833	G000838
E-SMART 100	26	30	15	30	32	30	Ø 8	G000833	G000838

Tab. 36

Adapterflansch für die Getriebeeinheit

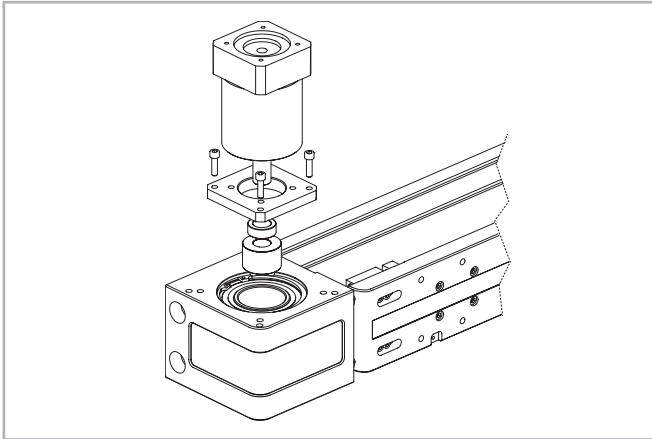


Abb. 18

Das Montagekit umfasst: Spannring, Adapterplatte und Befestigungsteile

Einzelne Schrumpfscheibe

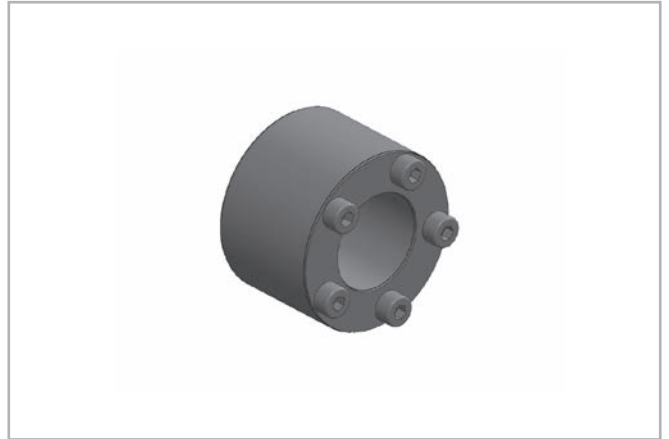


Abb. 19

Die Codes in der folgenden Tabelle beziehen sich auf eine Schrumpfscheibe, die als Einzelement bestellt wird.

Typ der Einheit	Typ des Getriebes (nicht enthalten)	Bestellcode Montagekit
E-SMART 30	MP053	G000356
	LC050; NPO05S; PE2	G000357
	SW030	G000383
E-SMART 50	MP060; PLE60	G000852
	LC070; MPV00; NPO15S; PE3	G000853
	SW040	G000854
E-SMART 80	P3	G000824
	MP080	G000826
	LC090; MPV01; NPO25S; PE4	G000827
	MP105	G000830
	PE3; NPO15S; LC070	G001078
	SPO75; PLN090	G000859
	SPO60; PLN070	G000829
	SW040	G000866
	SW050	G000895
	E-SMART 100	MP130
LC120; MPV02; NPO35S; PE5		G000483
LC090; PE4; NPO25S		G000525
MP105		G000527
SW050		G000717

Tab. 37

Für weitere Getriebetypen wenden Sie sich bitte an unsere Anwendungstechnik.

Einheit Typ	Hohlwelle [mm]	Schrumpfscheibe dxD [mm]	Übertragbares Drehmoment* [Nm]	Code Schrumpfscheibe
E-SMART 30	22	12x22	29	6000791
		14x34	64	6005737
E-SMART 50	34	16x34	73	6005738
		19x34	87	6005739
		19x41	150	6005734
E-SMART 80	41	22x41	174	6005735
		25x41	198	6005736
		22x50	286	6005730
E-SMART 100	50	25x50	324	6005731
		32x50	415	6005732

* Das übertragbare Drehmoment in der Tabelle stellt die maximale Kapazität der Schrumpfscheibe dar.
Für die Anwendung muss auch die Grenze von F_x berücksichtigt werden.

Tab. 38

Bestellschlüssel

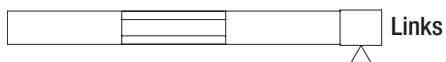
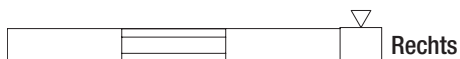
> Identification codes for the E-SMART linear unit

L	10	2R	02000	2R	
	03 = 30				
	05 = 50				
	08 = 80				
	10 = 100				
					Typ (30) 2R=SP2
					Typ (50-80) 1R=SP1 - 2R=SP2 - 3R=SP3 - 4R=SP4
					Typ (100) 1R=SP1 - 2R=SP2 - 3R=SP3 - 4R=SP4
					L = Gesamtlänge
					Antriebskopf <i>siehe S. SS-12</i>
					Lineareinheit Größe <i>siehe von S. SS-5 bis S. SS-10</i>
					Typ E-SMART Serie <i>siehe S. SS-2</i>

Um Identifizierungscodes für Actuator Line zu erstellen, besuchen Sie bitte die Seite: <http://configureactuator.rollon.com>



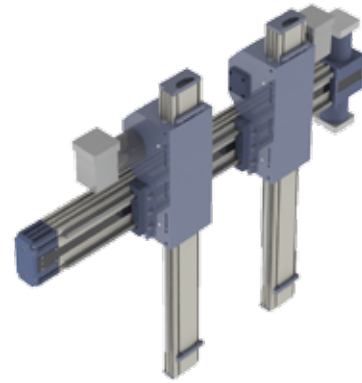
Ausrichtung Links/Rechts



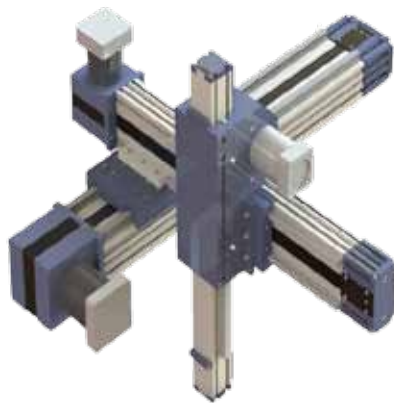
Zweiachssysteme



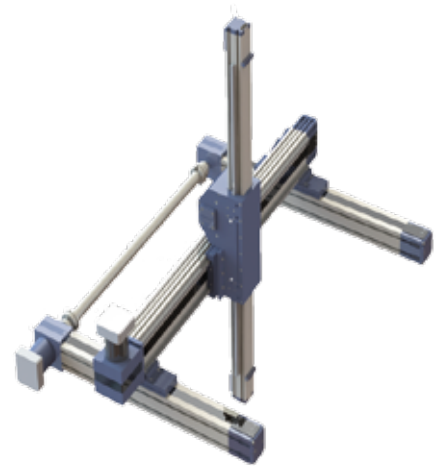
Zweiachssysteme



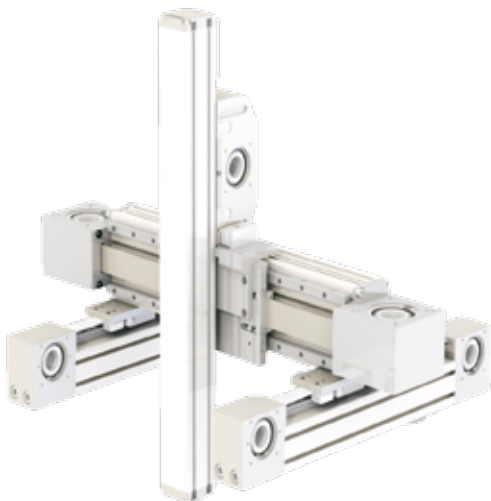
Dreiachssysteme



Dreiachssysteme



Dreiachssysteme



Dreiachssysteme



Zentrale:
TBT Technisches Büro Traffa e.K.
Theodor-Heuss-Str. 8
71336 Waiblingen
Tel.: +49 (0)7151/60424-0
Fax.: +49 (0)7151/6042440
E-Mail: info@traffa.de
Web: www.traffa.de

NL Bayern:
TBT Technisches Büro Traffa e.K.
Schöneckerstr. 4
91522 Ansbach
Tel.: +49 (0)981/487866-50
Fax.: +49 (0)981/487866-55
E-Mail: mail@traffa.de
Web: www.traffa.de