

Traffa



Technisches **B**üro **T**raffa

Modline ZCR/ZCH 90



Innovative Antriebslösungen

Der optimale Antrieb individuell für Ihre Anforderung

ZCR/ZCH Serie



> Beschreibung ZCR/ZCH



Abb. 48

Die Lineareinheiten der Baureihe ZCR/ZCH wurden entwickelt, um vertikale Bewegungen bei Gantry-Bauweise zu ermöglichen oder für Anwendungen, bei denen das Aluminiumprofil beweglich ist und der Läufer fest steht. Die Baureihe umfasst Lineareinheiten mit selbsttragenden Aluminium-Strangpressprofilen, die in drei Baugrößen von 60 bis 120 mm erhältlich sind. Es handelt sich um ein biegesteifes System, das ideal zur Schaffung einer Z-Achse durch Verwendung einer linearen Führungsschiene geeignet ist. Darüber hinaus wurde die Baureihe ZCR/ZCH so entworfen und konfiguriert, dass sie einfach mit der R-SMART, TCR/TCS Serie und ROBOT Serie Verbunden werden kann.

ZCR

Verfügt über ein doppeltes „Prismatic Rail“-System.

ZCH

Verfügt über ein Doppelschienensystem mit vier Führungswagen mit Kugelumlauf Führungen.

> Aufbau des Systems

Strangpressprofil

Die Strangpressprofile aus eloxiertem Aluminium, die für die Gehäuse der Lineareinheiten der Rollon-Baureihe ZCR/ZCH verwendet werden, wurden in Zusammenarbeit mit einem auf diesem Gebiet führenden Unternehmen entworfen und hergestellt, um die richtige Kombination aus hoher mechanischer Festigkeit und reduziertem Gewicht zu erreichen. Die für das eloxierte Aluminium verwendete Legierung 6060 (zu den physikalischen und chemischen Eigenschaften siehe unten) wurde mit Abmessungstoleranzen stranggepresst, die der Norm EN 755-9 entsprechen.

Antriebsriemen

In den Lineareinheiten der ZCR/ZCH Serie werden stahlverstärkte Zahnriemen aus Polyurethan mit AT-Zahnprofil eingesetzt. Dieser Zahnriementyp hat sich in Bezug auf zulässige Antriebsmomente, Kompaktheit und Geräuschentwicklung als der zweckmäßigste für die Antriebsübertragung

in Lineareinheiten erwiesen. Die Kombination mit Nullspiel-Zahnriemenscheiben ermöglicht so Wechselbelastungen ohne Umkehrspiel. Durch Ausnutzung der durch das Profil vorgegebenen maximalen Zahnriemenbreite und Einstellung einer optimalen Vorspannung des Riemens können die folgenden Eigenschaften erreicht werden:

- Hohe Verfahrensgeschwindigkeiten
- Geringe Geräuschentwicklung
- Niedriger Verschleiß

Laufwagen

Der Laufwagen der Lineareinheiten der ZCR/ZCH Serie besteht aus eloxiertem Aluminium.

Allgemeine Daten des verwendeten Aluminiums: AL 6060

Chemische Zusammensetzung [%]

Al	Mg	Si	Fe	Mn	Zn	Cu	Verunreinigungen
Rest	0,35-0,60	0,30-0,60	0,30	0,10	0,10	0,10	0,05-0,15

Tab. 107

Physikalische Eigenschaften

Dichte	Elastizitätsmodul	Wärmeausdehnungskoeffizient (20°-100°C)	Wärmeleitfähigkeit (20°C)	Spezifische Wärme (0°-100°C)	Spez. Widerstand	Schmelztemperatur
$\frac{\text{kg}}{\text{dm}^3}$	$\frac{\text{kN}}{\text{mm}^2}$	$\frac{10^{-6}}{\text{K}}$	$\frac{\text{W}}{\text{m} \cdot \text{K}}$	$\frac{\text{J}}{\text{kg} \cdot \text{K}}$	$\Omega \cdot \text{m} \cdot 10^{-9}$	°C
2,7	70	23,8	200	880-900	33	600-655

Tab. 108

Mechanische Eigenschaften

Rm	Rp (02)	A	HB
$\frac{\text{N}}{\text{mm}^2}$	$\frac{\text{N}}{\text{mm}^2}$	%	—
250	200	10	75

Tab. 109

> Führungssystem

Das Führungssystem ist ausschlaggebend für die maximal zulässigen Tragzahlen, Geschwindigkeiten und Beschleunigung.

ZCR mit Prismatic Rail:

Die Schienen des Systems „Prismatic Rail“ bestehen aus speziell behandeltem Kohlenstoffstahl und sind mit lebensdauer geschmierten Lagern ausgestattet. Dank dieser Lösung eignet sich ZCR speziell für schmutzige Umgebungen und hohe Dynamiken bei der Automatisierung.

- Die prismatischen Schienen mit hoher Belastbarkeit sind in einem eigenen Sitz im Aluminiumgehäuse untergebracht.
- Der Laufwagen ist mit einer Vorspannung versehen, um Belastungen in den vier Hauptrichtungen zu widerstehen.
- Gehärtete und geschliffene Führungsschienen aus Stahl.
- Die Läufer sind mit Filzelementen zur Selbstschmierung ausgestattet.

Merkmale des beschriebenen linearen Bewegungssystems:

- Geeignet für schmutzige Umgebungen
- Hohe Geschwindigkeit und Beschleunigung
- Wartungsarm
- Hohe Tragzahlen
- Geringe Reibung
- Lange Lebensdauer
- Geringe Geräuschentwicklung

ZCR Schnitt

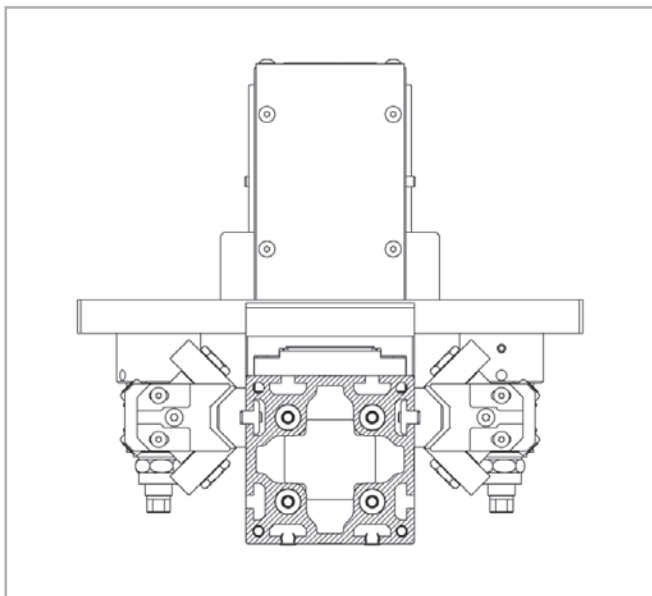


Abb. 49

ZCH mit Kugelumlauf Führungen:

- Die Kugelumlauf Führungen mit hoher Belastbarkeit sind in einem eigenen Sitz im Aluminiumgehäuse untergebracht.
- Der Laufwagen ist mit vorgespannten Kugellagerblöcken ausgestattet, um Belastungen in den vier Hauptrichtungen zu widerstehen.
- Die Linearführungswagen sind zusätzlich mit einer Kugelkette ausgerüstet. Die Kugelkette sorgt dafür, dass die Wälzkörper während ihrer Bewegung durch den Linearführungswagen in Abstand zueinander gehalten und in den Laufbahnen geführt werden.
- Die Blöcke verfügen über Dichtungen auf beiden Seiten.

Merkmale des beschriebenen linearen Bewegungssystems:

- Hohe zulässige Biegemomente
- Hohe Bewegungsgenauigkeit
- Hohe Geschwindigkeit und Beschleunigung
- Hohe Tragzahlen
- Hohe Steifigkeit
- Geringe Reibung
- Lange Lebensdauer
- Geringe Geräuschentwicklung

ZCH Schnitt

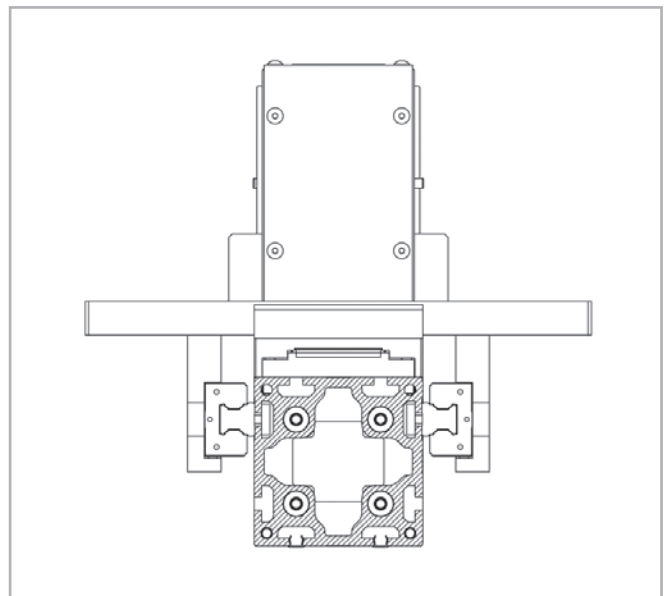
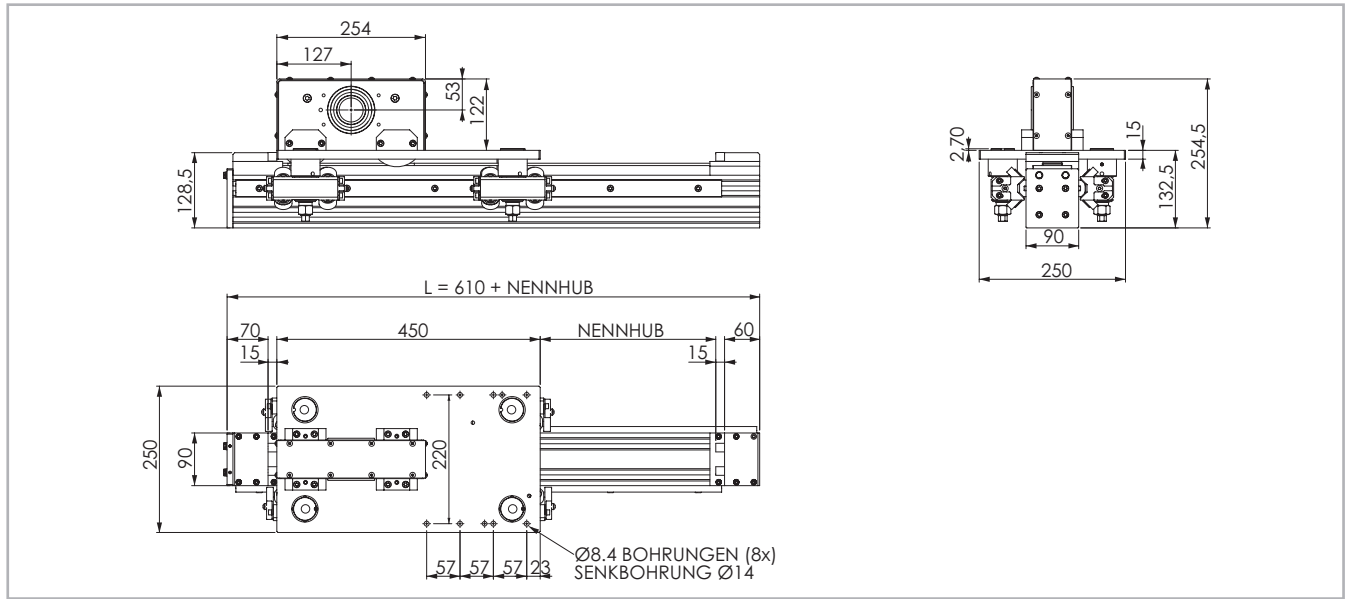


Abb. 50

> ZCR 90

Abmessungen ZCR 90



Die Sicherheits-Hublänge wird abhängig von den kundenspezifischen Anforderungen ermittelt

Abb. 52

Technische Daten

	Typ
	ZCR 90
Maximale Hublänge [mm]	2000
Max. Wiederholgenauigkeit [mm]*1	± 0,1
Maximale Geschwindigkeit [m/s]	4
Maximale Beschleunigung [m/s ²]	25
Zahnriemen-Typ	32 AT 10 HF
Typ Zahnriemenscheibe	Z 22
Riemenscheibendurchmesser [mm]	70,03
Laufwagenhub je Umdrehung Zahnriemenscheibe [mm]	220
Gewicht des Laufwagens [kg]	11,6
Gewicht Hub Null [kg]	25
Gewicht je 100 mm Hub [kg]	1,3
Losbrechmoment [Nm]	1,8
Schienengröße [mm]	28,6x11

*1) Die Wiederholgenauigkeit ist abhängig von der verwendeten Antriebsart

Tab. 114

Tragzahlen

Typ	F _x [N]		F _y [N]		F _z [N]	M _x [Nm]	M _y [Nm]	M _z [Nm]
	Stat.	Dyn.	Stat.	Dyn.	Stat.	Stat.	Stat.	Stat.
ZCR 90	2656	1760	7637	28286	7637	344	1298	1298

Siehe Prüfung unter Statische Belastung und Lebensdauer auf Seite SL-2ff

Tab. 117

Flächenträgheitsmomente der Aluminiumprofile

Typ	I _x [10 ⁷ mm ⁴]	I _y [10 ⁷ mm ⁴]	I _p [10 ⁷ mm ⁴]
ZCR 90	0,253	0,253	0,507

Tab. 115

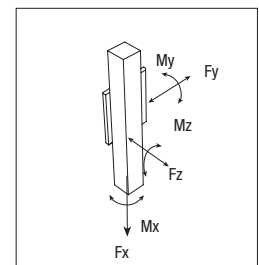
Antriebsriemen

Der Antriebsriemen besteht aus abriebfestem stahlverstärktem Polyurethan für hohe Zugkräfte.

Typ	Riementyp	Riemenbreite [mm]	Gewicht [kg/m]
ZCR 90	32 AT 10 HF	32	0,185

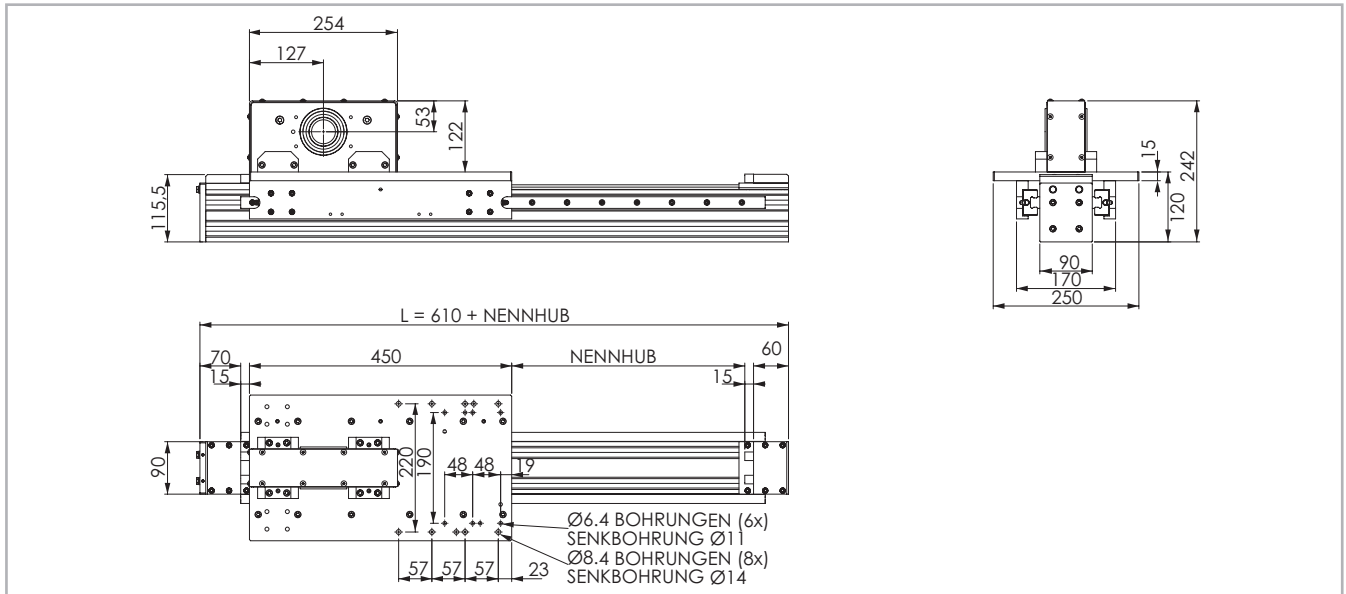
Tab. 116

Riemenlänge (mm) = L + 190



> ZCH 90

Abmessungen ZCH 90



Die Sicherheits-Hublänge wird abhängig von den kundenspezifischen Anforderungen ermittelt

Abb. 53

Technische Daten

	Typ
	ZCH 90
Maximale Hublänge [mm]	2000
Max. Wiederholgenauigkeit [mm]*1	± 0,1
Maximale Geschwindigkeit [m/s]	4
Maximale Beschleunigung [m/s ²]	20
Zahnriemen-Typ	32 AT 10 HF
Typ Zahnriemenscheibe	Z 22
Riemenscheibendurchmesser [mm]	70,03
Laufwagenhub je Umdrehung Zahnriemenscheibe [mm]	220
Gewicht des Laufwagens [kg]	12,8
Gewicht Hub Null [kg]	24
Gewicht je 100 mm Hub [kg]	1,4
Losbrechmoment [Nm]	1,8
Schienengröße [mm]	20

*1) Die Wiederholgenauigkeit ist abhängig von der verwendeten Antriebsart

Tab. 118

Tragzahlen

Typ	F _x [N]		F _y [N]		F _z [N]	M _x [Nm]	M _y [Nm]	M _z [Nm]
	Stat.	Dyn.	Stat.	Dyn.	Stat.	Stat.	Stat.	Stat.
ZCH 90	2656	1760	110800	88800	110800	6136	16842	16842

Siehe Prüfung unter Statische Belastung und Lebensdauer auf Seite SL-2ff

Tab. 121

Flächenträgheitsmomente der Aluminiumprofile

Typ	I _x [10 ⁷ mm ⁴]	I _y [10 ⁷ mm ⁴]	I _p [10 ⁷ mm ⁴]
ZCH 90	0,253	0,253	0,507

Tab. 119

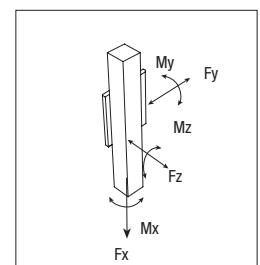
Antriebsriemen

Der Antriebsriemen besteht aus abriebfestem stahlverstärktem Polyurethan für hohe Zugkräfte.

Typ	Riementyp	Riemenbreite [mm]	Gewicht [kg/m]
ZCH 90	32 AT 10 HF	32	0,185

Tab. 120

Riemenlänge (mm) = L + 190



> Zapfen

ZCH-Lineareinheiten mit Kugellagerführung

Die Linearführungswagen sind zusätzlich mit einer Kugellagereinrichtung ausgestattet. Die Kugellagereinrichtung sorgt dafür, dass die Wälzkörper während ihrer Bewegung durch den Linearführungswagen in Abstand zueinander gehalten und in den Laufbahnen geführt werden. Das Schmierintervall beträgt 2000 km bzw. 1 Jahr Nutzungsdauer (es gilt der zuerst erreichte Wert).

ZCH

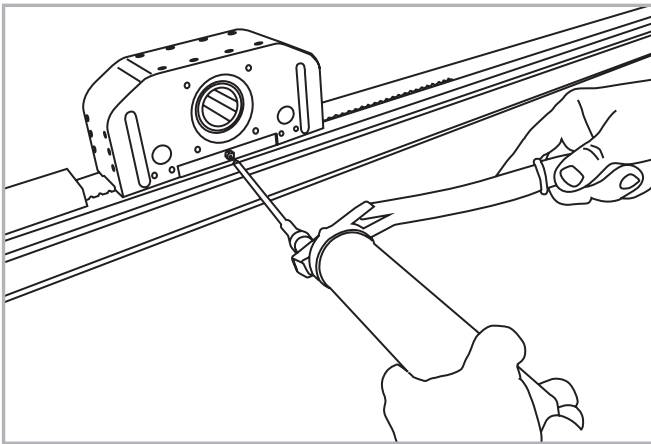


Abb.60

- Adapter der Fettpresse auf Schmiernippel am Laufwagens aufstecken und entsprechende Nachschmiermenge je Schmieranschluß einfüllen.
- Zu verwendender Schmierstoff: Lithiumverseiftes Fett der Konsistenzklasse NLGI 2.
- Bei besonderen Bedingungen (hohe Belastungen, große Verschmutzungen, etc.) bitte Nachschmierintervalle und Schmierstoff vom Hersteller bestimmen lassen. Für weitere ausführliche Informationen wenden Sie sich bitte an unsere Anwendungstechnik.

ZCR-Lineareinheiten mit Kugellagerführung

Die Rollenschlitten werden mit einem Selbstschmiersystem für lange Schmierintervalle geliefert. Bei Verwendung in Anlagen mit einer hohen Anzahl von täglichen Zyklen oder in einer Umgebung mit erheblichen Verunreinigungen, prüfen Sie bitte mit unserer technischen Abteilung die Notwendigkeit einer Schmierung, von Dichtungen und Zusatzbehältern. Verwenden Sie zur Reinigung der Rollen oder Rollenschlitten bitte keine Lösungsmittel, da dadurch die während des Zusammenbaus auf die Rollenelemente aufgebrachte Schmierschicht unbeabsichtigt entfernt werden kann. Verwenden Sie ein Lithiumseifenfett gemäß DIN 51825 - K3N.

Für Anwendungen mit langer Lebensdauer, hohen dynamischen Anforderungen bzw. großen Belastungen kontaktieren Sie uns bitte zu einer weiteren Überprüfung.

Nachschmiermenge (je Schmieranschluß):

Typ	Menge [cm ³] pro Schmiernippel
ZCH 60	0,2
ZCH 90	0,5
ZCH 100	0,5
ZCH 170	0,6
ZCH 220	0,6

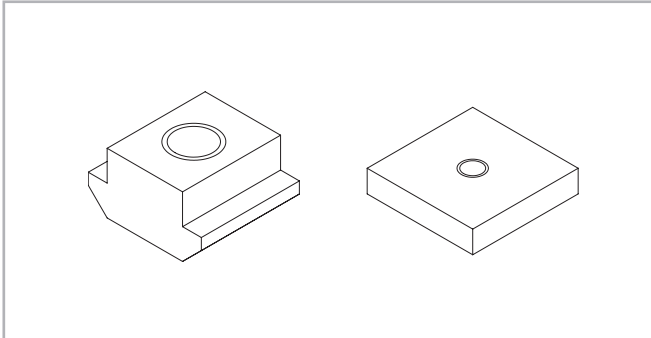
Tab. 146

Die Führungsschienen benötigen keine übermäßige Schmierung. Diese kann negative Folgen haben und Verunreinigungen verstärken. Wenn auf den Führungsschienen bzw. den rollenden Teilen Oberflächenfehler wie Lochfraß oder Erosion auftreten, kann das ein Zeichen für übermäßige Belastung sein. In diesem Fall müssen alle Verschleißteile ausgetauscht und die Lastgeometrie und die Ausrichtung überprüft werden.

> Zubehör

Zur Installation von Zubehörteilen auf dem Aluminiumprofil der Baureihe ZCH/ZCR empfehlen wir die unten aufgeführten T-Muttern.

Vorn einsetzbare T-Muttern



Aus Stahl, für die Profil-Nuten.

Abb.61

	Bohrung	L	Bestellcode
ZCH 60	M6	15x13x8	6006071
ZCH / ZCR 90-100	M4	19x19x4	6006054
	M5	19x19x4	6006051
	M6	19x19x4	6006052
	M8	19x19x4	6006053

Tab. 147

Seitlich einsetzbare T-Muttern

Geeignet für die Baureihen:

ZC 170-220

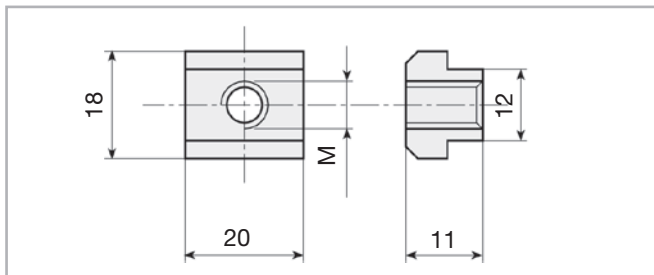


Abb.62

Gewinde	Bestellcode
M5	215.1768
M6	215.1769
M8	215.1770
M10	215.2124

Tab. 148

Buchsen für die Baureihe ZCR/ZCH

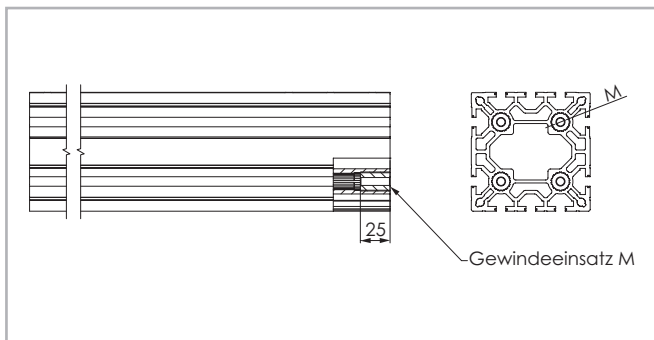


Abb. 63

	Gewindeeinsatz Nb. x M			
ZCH 60	1 x M6	1 x M8	1 x M10	
ZCH 90	4 x M6	4 x M8	4 x M10	
ZCH 100	4 x M6	4 x M8	4 x M10	
ZCH 170		4 x M8	4 x M10	4 x M12
ZCH 220		4 x M8	4 x M10	4 x M12

Die markierten Gewindeeinsätze sind Standard.
Bei Bedarf müssen die anderen separat bestellt werden.

Tab. 149

> Ausrichtungsmuttern

Muttern für Führungsschienen aus Stahl

Material: Verzinkter Stahl

Code 209.1855

Ausrichtungsmuttern:
Prismatische Führung: 35x16
Profil mit Nut. 12,5 mm
Baureihen: **ZC 170-220**

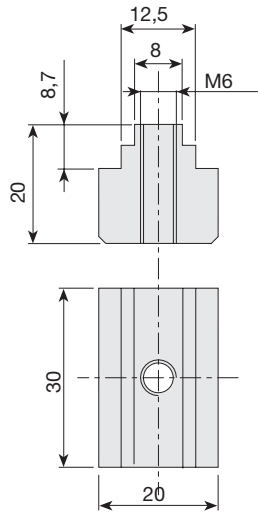
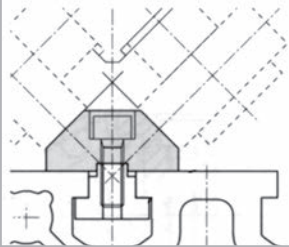


Abb. 64

Code 209.0298

Ausrichtungsmuttern:
Prismatische Führung: 35x16
Profil mit Nut. 8 mm
Baureihen: **ZC 100**

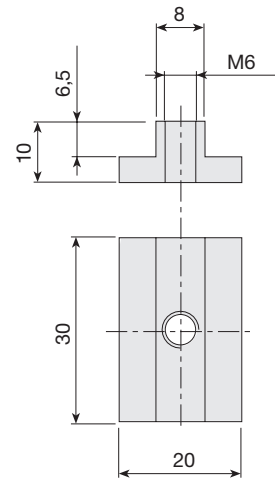
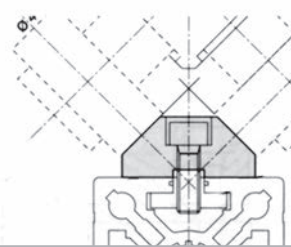


Abb.65

T-Nutenstein für Nut 12,5 mm

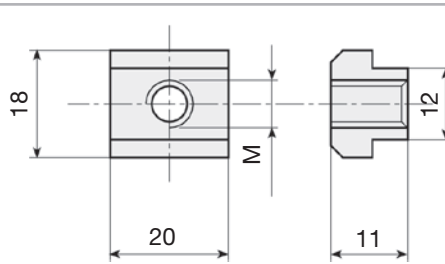
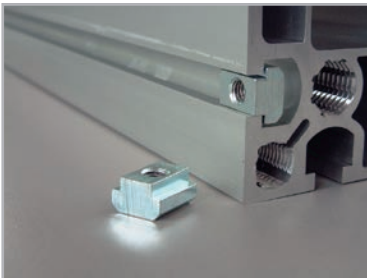


Abb. 66

Material: Verzinkter Stahl.
Geeignet für die Baureihen: **ZC 170-220**

Gewinde	Bestellcode
M5	215.1768
M6	215.1769
M8	215.1770
M10	215.2124

Tab. 150

Hammermuttern für Nut 12,5 mm, stirnseitig einsetzbar

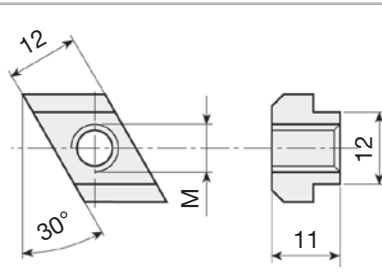
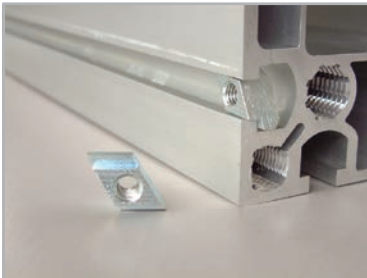


Abb. 67

Material: Verzinkter Stahl.
Geeignet für die Baureihen: **ZC 170-220**

Gewinde	Bestellcode
M5	215.1771
M6	215.1772
M8	215.1773
M10	215.2125

Tab. 151

Gewindemuttern und -platten

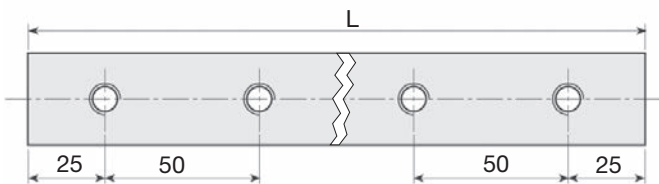
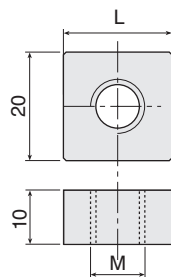


Abb.68

In Profilen mit 12,5 mm-Nuten können sechskantschrauben M12 (CH19) als Hammermuttern verwendet werden.

Material: Verzinkter Stahl. Geeignet für die Baureihen: **ZC 170-220**

Gewinde	n-Bohrungen	L	Bestellcode
M10	1	40	215.0477
M12	1	40	209.1281
M10	1	20	209.1277
M10	2*	80	209.1776
M10	3*	150	209.1777
M10	4*	200	209.1778
M10	5*	250	209.1779
M10	6*	300	209.1780
M10	7*	350	209.1781

* Loch-Mittenabstand: 50 mm.

Tab. 152

Adapterflansch für die Getriebeeinheit

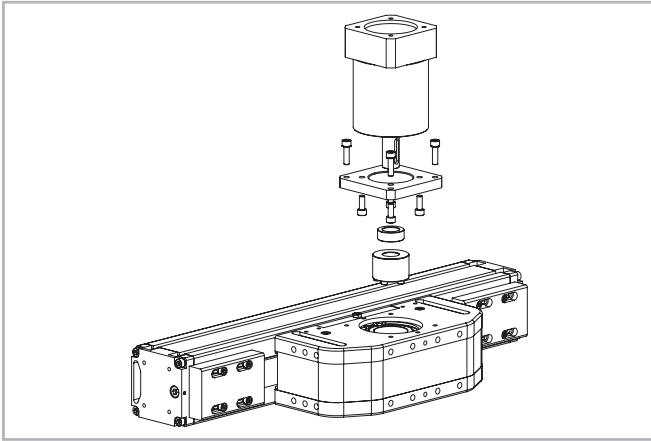


Abb. 69

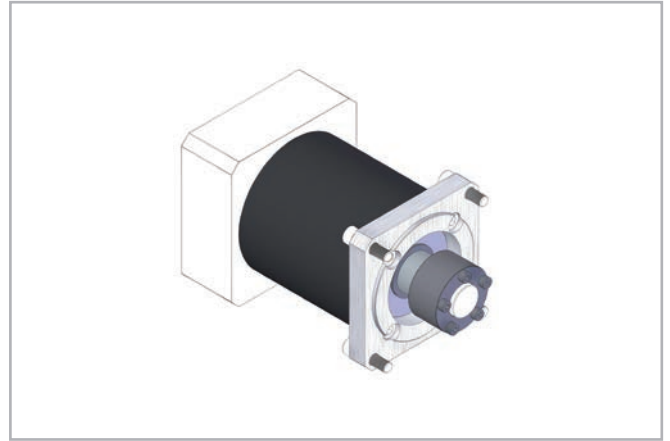


Abb. 70

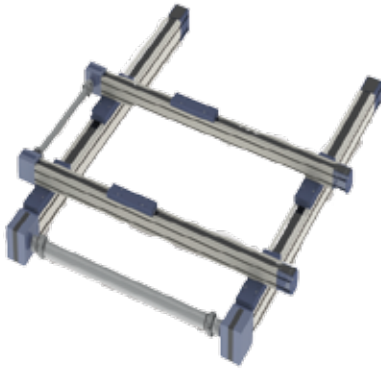
Das Montagekit umfasst: Spannring, Adapterplatte und Befestigungsteile

Typ der Einheit	Typ des Getriebes (nicht enthalten)	Bestellcode Montagekit
ZCH 60	SP 100	G002255
	LP 090	G001920
	LP 070	G002264
	MP080	G001915
	CP080	G001970
	PSF221	G001917
ZCR/ZCH 90	RF 27	G002335
	LP 090	G002254
	SP 100	G002316
	MP 080	G002328
	PSF 321	G002345
	PSF 221	G002348
ZCR/ZCH 100	LP120; PE5; LC120	G001856
	SP100; P5	G001857
	PSF321	G001858
	PSF521	G001859
	EP120TT	G001860
	MP105	G001861
	MP080	G001951

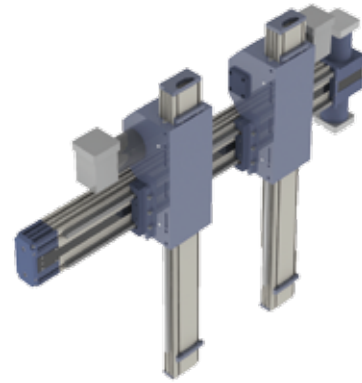
Tab. 153

Für weitere Getriebetypen wenden Sie sich bitte an unsere Anwendungstechnik

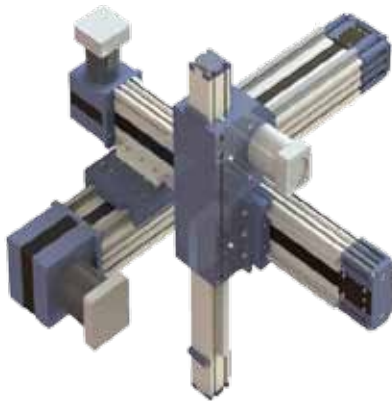
Zweiachssysteme



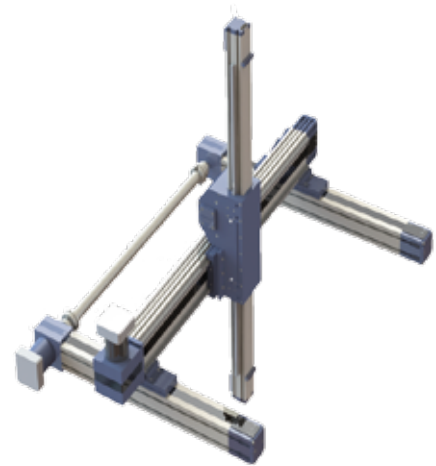
Zweiachssysteme



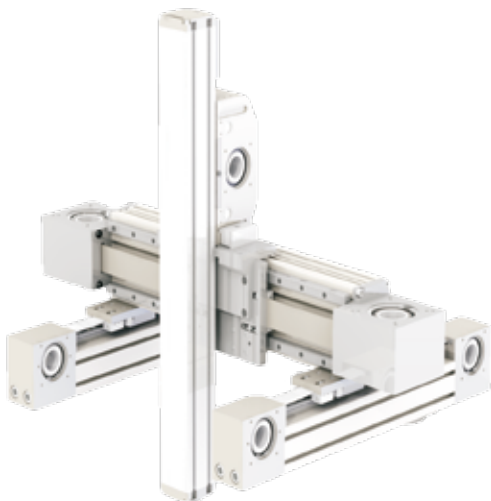
Dreiachssysteme



Dreiachssysteme



Dreiachssysteme



Dreiachssysteme



Zentrale:
TBT Technisches Büro Traffa e.K.
Theodor-Heuss-Str. 8
71336 Waiblingen
Tel.: +49 (0)7151/60424-0
Fax.: +49 (0)7151/60424-40
E-Mail: info@traffa.de
Web: www.traffa.de

NL Bayern:
TBT Technisches Büro Traffa e.K.
Schöneckerstr. 4
91522 Ansbach
Tel.: +49 (0)981/487866-50
Fax.: +49 (0)981/487866-55
E-Mail: mail@traffa.de
Web: www.traffa.de