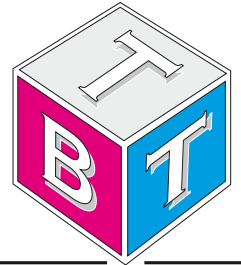


# Traffa



Technisches **B**üro **T**raffa

**Modline TCR/TCS 200**



*Innovative Antriebslösungen*

*Der optimale Antrieb individuell für Ihre Anforderung*

## TCR/TCS Serie



### > Beschreibung TCR/TCS

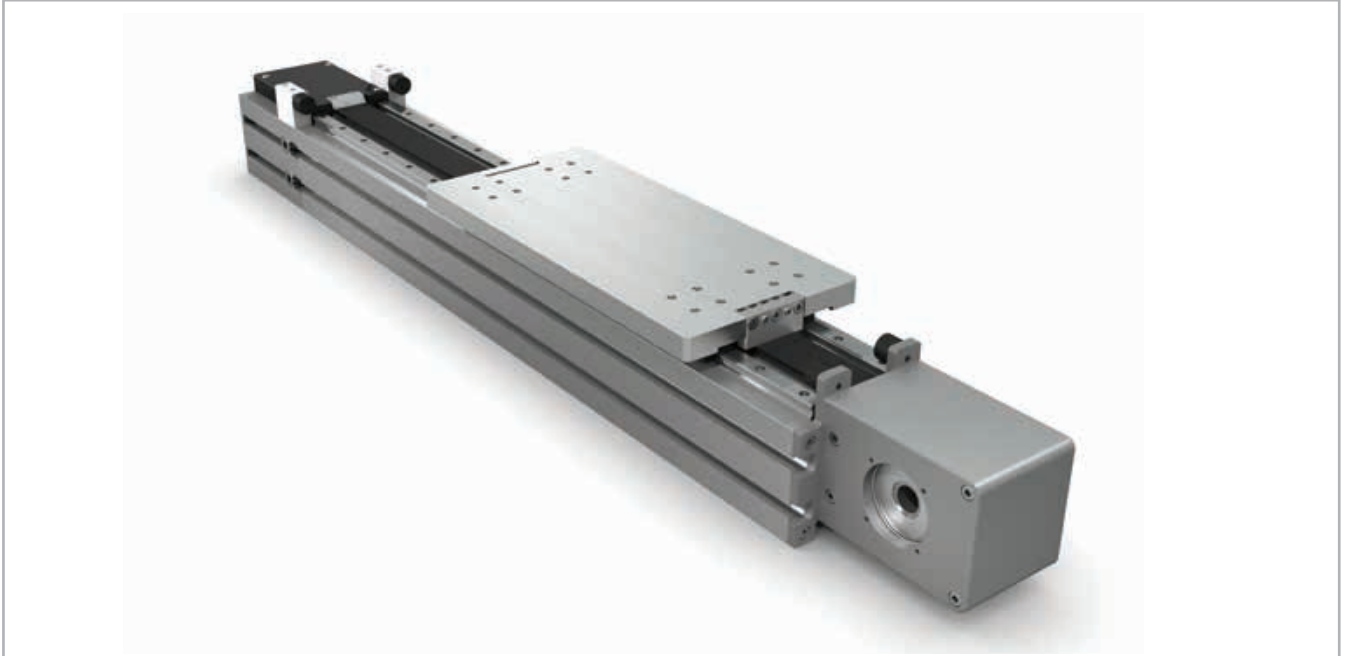


Abb. 22

Die Lineareinheiten der Baureihe TCR/TCS eignen sich besonders für hohe Belastungen, das Ziehen und Schieben sehr schwerer Massen, anspruchsvolle Arbeitszyklen, freitragenden Einbau bei Gantry-Bauweise und für den Betrieb in automatisierten Industrielinien.

Die Baureihe umfasst Lineareinheiten mit selbsttragenden Aluminium-Strangpressprofilen, die in vier Baugrößen von 140 bis 360 mm erhältlich sind. Der Antrieb erfolgt durch einen stahlverstärkten Zahnriemen aus Polyurethan. Zur zusätzlichen Erhöhung der Belastungsfähigkeit sind auch Mehrfachläufer lieferbar.

Diese Einheiten werden vor allem für Anwendungen benutzt, bei denen sehr hohe Belastungen auf sehr engem Raum auftreten und bei denen die Maschinen für die regelmäßigen Wartungsarbeiten nicht angehalten werden können.

#### **TCR**

Verfügt über ein doppeltes „Prismatic Rail“-System.

#### **TCS**

Verfügt über ein Doppelschienensystem mit vier Führungswagen mit Kugelumlauf Führungen.

## > Aufbau des Systems

### Strangpressprofil

Die Strangpressprofile aus eloxiertem Aluminium, die für die Gehäuse der Lineareinheiten der Rollon-Baureihe TCR/TCS verwendet werden, wurden in Zusammenarbeit mit einem auf diesem Gebiet führenden Unternehmen entworfen und hergestellt, um die richtige Kombination aus hoher mechanischer Festigkeit und reduziertem Gewicht zu erreichen. Die für das eloxierte Aluminium verwendete Legierung 6060 (zu den physikalischen und chemischen Eigenschaften siehe unten) wurde mit Abmessungstoleranzen stranggepresst, die der Norm EN 755-9 entsprechen.

### Antriebsriemen

In den Lineareinheiten der TCR/TCS Serie werden stahlverstärkte Zahnriemen aus Polyurethan mit AT-Zahnprofil eingesetzt. Dieser Zahnriementyp hat sich in Bezug auf zulässige Antriebsmomente, Kompaktheit und Geräuschentwicklung als der zweckmäßigste für die Antriebsübertragung

in Lineareinheiten erwiesen. Die Kombination mit Nullspiel-Zahnriemenscheiben ermöglicht so Wechselbelastungen ohne Umkehrspiel. Durch Ausnutzung der durch das Profil vorgegebenen maximalen Zahnriemenbreite und Einstellung einer optimalen Vorspannung des Riemens können die folgenden Eigenschaften erreicht werden:

- **Hohe Verfahrgeschwindigkeiten**
- **Geringe Geräuschentwicklung**
- **Niedriger Verschleiß**

### Laufwagen

Der Laufwagen der Lineareinheiten der TCR/TCS Serie besteht aus eloxiertem Aluminium.

### Allgemeine Daten des verwendeten Aluminiums: AL 6060

Chemische Zusammensetzung [%]

Al	Mg	Si	Fe	Mn	Zn	Cu	Verunreinigungen
Rest	0,35-0,60	0,30-0,60	0,30	0,10	0,10	0,10	0,05-0,15

Tab. 40

Physikalische Eigenschaften

Dichte	Elastizitätsmodul	Wärmeausdehnungskoeffizient (20°-100°C)	Wärmeleitfähigkeit (20°C)	Spezifische Wärme (0°-100°C)	Spez. Widerstand	Schmelztemperatur
$\frac{\text{kg}}{\text{dm}^3}$	$\frac{\text{kN}}{\text{mm}^2}$	$\frac{10^{-6}}{\text{K}}$	$\frac{\text{W}}{\text{m} \cdot \text{K}}$	$\frac{\text{J}}{\text{kg} \cdot \text{K}}$	$\Omega \cdot \text{m} \cdot 10^{-9}$	°C
2,7	70	23,8	200	880-900	33	600-655

Tab. 41

Mechanische Eigenschaften

Rm	Rp (02)	A	HB
$\frac{\text{N}}{\text{mm}^2}$	$\frac{\text{N}}{\text{mm}^2}$	%	—
250	200	10	75

Tab. 42

## > Führungssystem

Das Führungssystem ist ausschlaggebend für die maximal zulässigen Tragzahlen, Geschwindigkeiten und Beschleunigung.

### TCR mit Prismatic Rail:

Die Schienen des Systems „Prismatic Rail“ bestehen aus speziell behandeltem Kohlenstoffstahl und sind mit Lebensdauer geschmierten Lagern ausgestattet. Dank dieser Lösung eignet sich TCR speziell für schmutzige Umgebungen und hohe Dynamiken bei der Automatisierung.

- Die prismatischen Schienen mit hoher Belastbarkeit sind in einem eigenen Sitz im Aluminiumgehäuse untergebracht.
- Der Laufwagen ist mit einer Vorspannung versehen, um Belastungen in den vier Hauptrichtungen zu widerstehen.
- Gehärtete und geschliffene Führungsschienen aus Stahl.
- Die Läufer sind mit Filzelementen zur Selbstschmierung ausgestattet.

### Merkmale des beschriebenen linearen Bewegungssystems:

- Geeignet für schmutzige Umgebungen
- Hohe Geschwindigkeit und Beschleunigung
- Wartungsarm
- Hohe Tragzahlen
- Geringe Reibung
- Lange Lebensdauer
- Geringe Geräuscentwicklung

### TCS mit Kugelumlauf Führungen:

- Die Kugelumlauf Führungen mit hoher Belastbarkeit sind in einem eigenen Sitz im Aluminiumgehäuse untergebracht.
- Der Laufwagen ist mit vorgespannten Kugellagerblöcken ausgestattet, um Belastungen in den vier Hauptrichtungen zu widerstehen.
- Die Linearführungswagen sind zusätzlich mit einer Kugelkette ausgerüstet. Die Kugelkette sorgt dafür, dass die Wälzkörper während ihrer Bewegung durch den Linearführungswagen in Abstand zueinander gehalten und in den Laufbahnen geführt werden.
- Die Blöcke verfügen über Dichtungen auf beiden Seiten.

### Merkmale des beschriebenen linearen Bewegungssystems:

- Hohe zulässige Biegemomente
- Hohe Bewegungsgenauigkeit
- Hohe Geschwindigkeit und Beschleunigung
- Hohe Tragzahlen
- Hohe Steifigkeit
- Geringe Reibung
- Lange Lebensdauer
- Geringe Geräuscentwicklung

TCR Schnitt

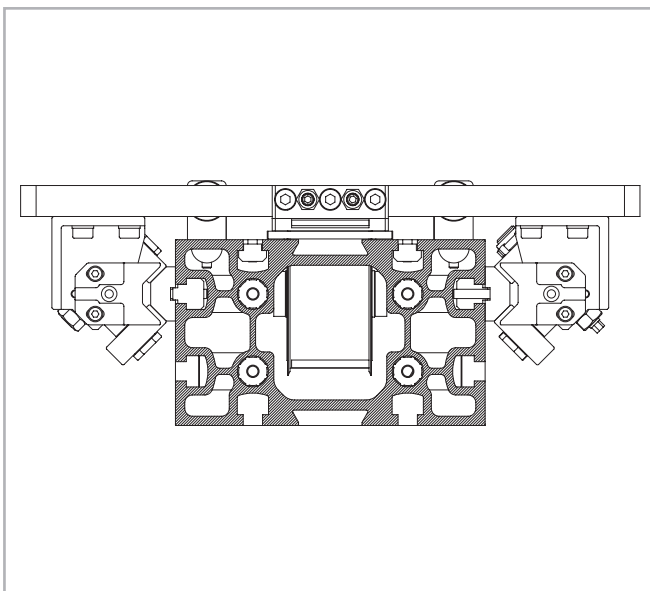


Abb. 23

TCS Schnitt

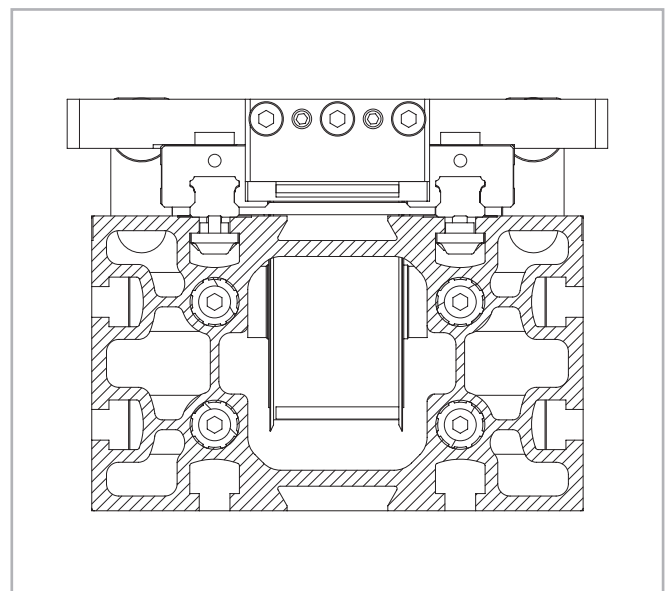
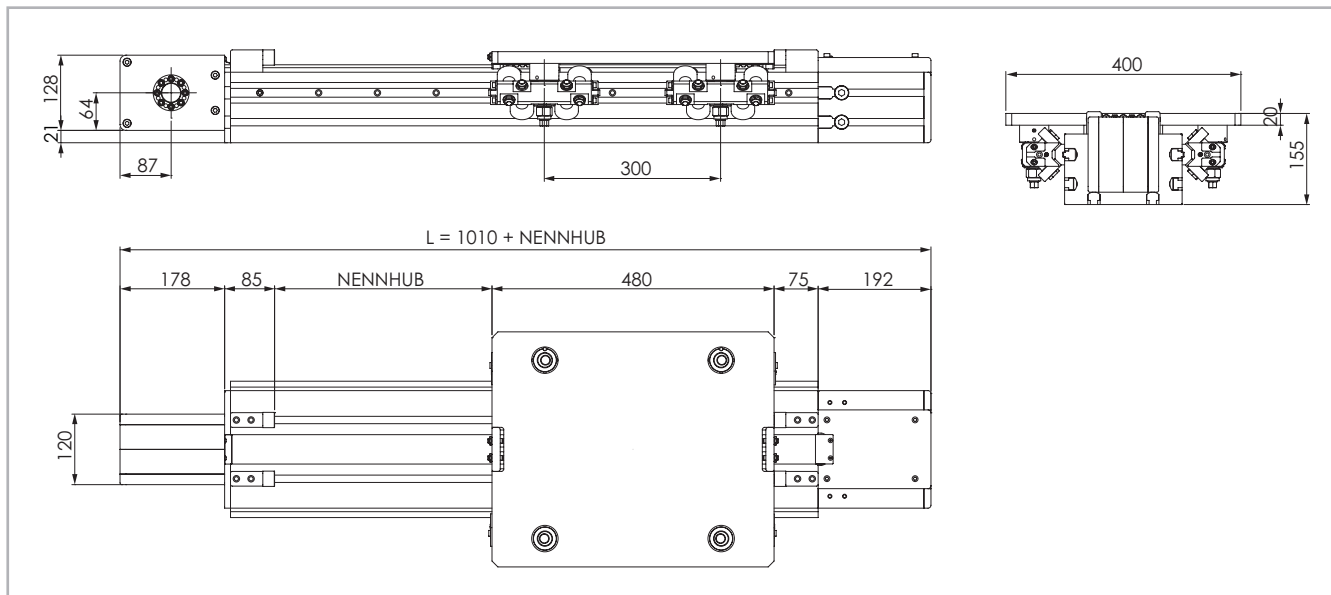


Abb. 24

> TCR 200

Abmessungen TCR 200



Die Sicherheits-Hublänge wird abhängig von den kundenspezifischen Anforderungen ermittelt

Abb.29

Technische Daten

	Typ
	TCR 200
Maximale Hublänge [mm]	11360
Max. Wiederholgenauigkeit [mm]*1	± 0,1
Maximale Geschwindigkeit [m/s]	5
Maximale Beschleunigung [m/s <sup>2</sup> ]	20
Zahnriemen-Typ	50 AT 10 HP
Typ Zahnriemenscheibe	Z 30
Riemenscheibendurchmesser [mm]	95,49
Laufwagenhub je Umdrehung Zahnriemenscheibe [mm]	300
Gewicht des Laufwagens [kg]	17,3
Gewicht Hub Null [kg]	54,5
Gewicht je 100 mm Hub [kg]	2,7
Losbrechmoment [Nm]	4,2
Riemenscheiben-Trägheitsmoment [g mm <sup>2</sup> ]	7574717
Schienengröße [mm]	35x16

\*1) Die Wiederholgenauigkeit ist abhängig von der verwendeten Antriebsart

Tab. 59

Flächenträgheitsmomente der Aluminiumprofile

Typ	$I_x$ [10 <sup>7</sup> mm <sup>4</sup> ]	$I_y$ [10 <sup>7</sup> mm <sup>4</sup> ]	$I_p$ [10 <sup>7</sup> mm <sup>4</sup> ]
TCR 200	3,270	1,298	4,586

Tab. 60

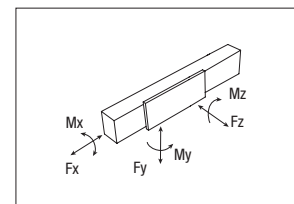
Antriebsriemen

Der Antriebsriemen besteht aus abriebfestem stahlverstärktem Polyurethan für hohe Zugkräfte.

Typ	Riementyp	Riemenbreite [mm]	Gewicht [kg/m]
TCR 200	50 AT 10 HP	50	0,290

Tab. 61

Riemenlänge (mm) = 2 x L - 250



Tragzahlen

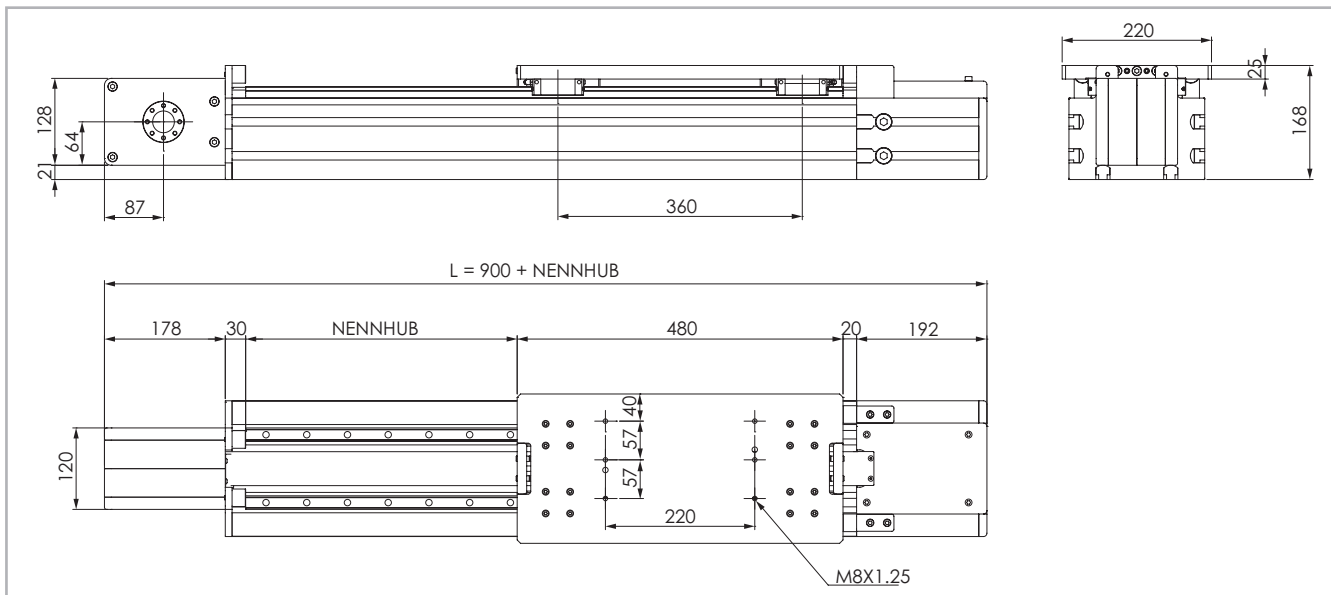
Typ	$F_x$ [N]		$F_y$ [N]		$F_z$ [N]	$M_x$ [Nm]	$M_y$ [Nm]	$M_z$ [Nm]
	Stat.	Dyn.	Stat.	Dyn.	Stat.	Stat.	Stat.	Stat.
TCR 200	4980	3300	14142	65928	14142	1414	2121	2121

Siehe Prüfung unter Statische Belastung und Lebensdauer auf Seite SL-2ff

Tab. 62

> TCS 200

Abmessungen TCS 200



Die Sicherheits-Hublänge wird abhängig von den kundenspezifischen Anforderungen ermittelt

Abb. 30

Technische Daten

	Typ
	TCS 200
Maximale Hublänge [mm]	11470
Max. Wiederholgenauigkeit [mm]*1	± 0,1
Maximale Geschwindigkeit [m/s]	5
Maximale Beschleunigung [m/s <sup>2</sup> ]	50
Zahnriemen-Typ	50 AT 10 HP
Typ Zahnriemenscheibe	Z 30
Riemenscheibendurchmesser [mm]	95,49
Laufwagenhub je Umdrehung Zahnriemenscheibe [mm]	300
Gewicht des Laufwagens [kg]	8,6
Gewicht Hub Null [kg]	39,7
Gewicht je 100 mm Hub [kg]	2,6
Losbrechmoment [Nm]	4,8
Riemenscheiben-Trägheitsmoment [g mm <sup>2</sup> ]	7574717
Schienengröße [mm]	20

\*1) Die Wiederholgenauigkeit ist abhängig von der verwendeten Antriebsart

Tab. 63

Tragzahlen

Typ	F <sub>x</sub> [N]		F <sub>y</sub> [N]		F <sub>z</sub> [N]	M <sub>x</sub> [Nm]	M <sub>y</sub> [Nm]	M <sub>z</sub> [Nm]
	Stat.	Dyn.	Stat.	Dyn.	Stat.	Stat.	Stat.	Stat.
TCS 200	4980	3300	153600	70798	153600	7680	27648	27648

Siehe Prüfung unter Statische Belastung und Lebensdauer auf Seite SL-2ff

Tab. 66

Flächenträgheitsmomente der Aluminiumprofile

Typ	I <sub>x</sub> [10 <sup>7</sup> mm <sup>4</sup> ]	I <sub>y</sub> [10 <sup>7</sup> mm <sup>4</sup> ]	I <sub>p</sub> [10 <sup>7</sup> mm <sup>4</sup> ]
TCS 200	3,270	1,298	4,586

Tab. 64

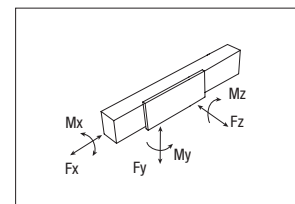
Antriebsriemen

Der Antriebsriemen besteht aus abriebfestem stahlverstärktem Polyurethan für hohe Zugkräfte.

Typ	Riementyp	Riemenbreite [mm]	Gewicht [kg/m]
TCS 200	50 AT 10 HP	50	0,290

Tab. 65

Riemenlänge (mm) = 2 x L - 250



## > Zapfen

### TCS-Lineareinheiten mit Kugellagerführung

Die Linearführungswagen sind zusätzlich mit einer Kugellagereihe ausgestattet. Die Kugellagereihe sorgt dafür, dass die Wälzkörper während ihrer Bewegung durch den Linearführungswagen in Abstand zueinander gehalten und in den Laufbahnen geführt werden. Das Schmierintervall

beträgt 2000 km bzw. 1 Jahr Nutzungsdauer (es gilt der zuerst erreichte Wert). Für Anwendungen mit langer Lebensdauer, hohen dynamischen Anforderungen bzw. großen Belastungen kontaktieren Sie uns bitte zu einer weiteren Überprüfung.

### TCS

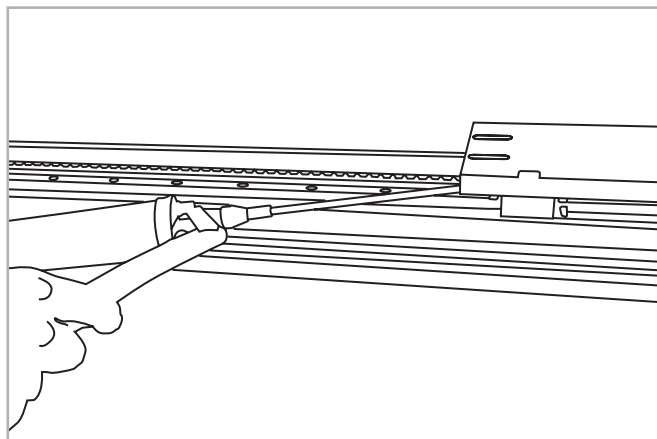


Abb. 39

- Adapter der Fettpresse auf Schmiernippel am Laufwagens aufstecken und entsprechende Nachschmiermenge je Schmieranschluss einfüllen.
- Zu verwendender Schmierstoff: Lithiumverseiftes Fett der Konsistenzklasse NLGI 2.
- Bei besonderen Bedingungen (hohe Belastungen, große Verschmutzungen, etc.) bitte Nachschmierintervalle und Schmierstoff vom Hersteller bestimmen lassen. Für weitere ausführliche Informationen wenden Sie sich bitte an unsere Anwendungstechnik.

### TCR-Lineareinheiten mit Kugellagerführung

Die Rollenschlitten werden mit einem Selbstschmiersystem für lange Schmierintervalle geliefert. Bei Verwendung in Anlagen mit einer hohen Anzahl von täglichen Zyklen oder in einer Umgebung mit erheblichen Verunreinigungen, prüfen Sie bitte mit unserer technischen Abteilung die Notwendigkeit einer Schmierung, von Dichtungen und Zusatzbehältern. Verwenden Sie zur Reinigung der Rollen oder Rollenschlitten bitte keine Lösungsmittel, da dadurch die während des Zusammenbaus auf die Rollenelemente aufgebraachte Schmierschicht unbeabsichtigt entfernt werden kann. Verwenden Sie ein Lithiumseifenfett gemäß DIN 51825 - K3N.

Nachschmiermenge (je Schmieranschluss):

Typ	Menge [cm <sup>3</sup> ] pro Schmiernippel
TCS 140	1,4
TCS 170	1,4
TCS 200	1,4
TCS 220	2,4
TCS 230	4,2
TCS 280	2,4
TCS 360	3,2

Tab. 99

Die Führungsschienen benötigen keine übermäßige Schmierung. Diese kann negative Folgen haben und Verunreinigungen verstärken. Wenn auf den Führungsschienen bzw. den rollenden Teilen Oberflächenfehler wie Lochfraß oder Erosion auftreten, kann das ein Zeichen für übermäßige Belastung sein. In diesem Fall müssen alle Verschleißteile ausgetauscht und die Lastgeometrie und die Ausrichtung überprüft werden.

> Zubehör

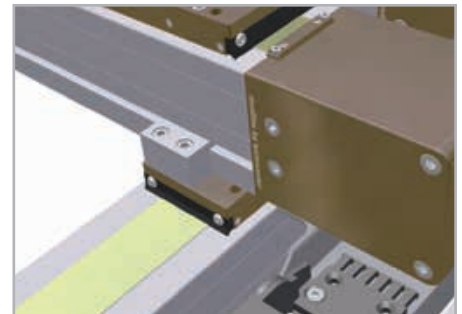
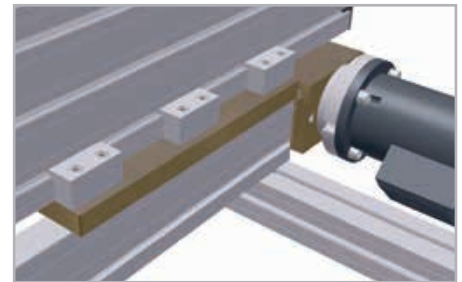
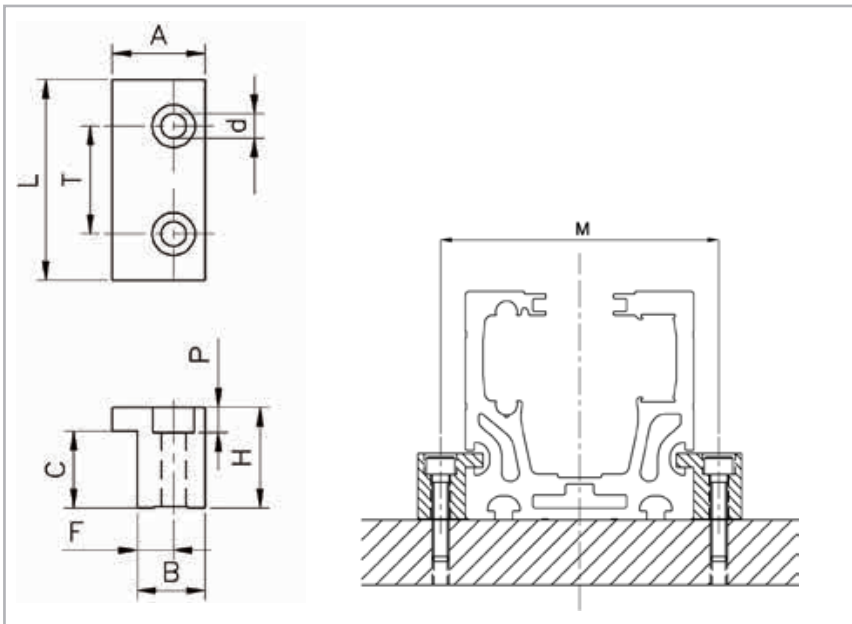


Abb.40

Material: Aluminiumlegierung 6082

Typ	bxh	A	L	T	d	H	P	C	F	B	M	Bestellcode
TCR/TCS 170	120x170										198	
TCR/TCS 200	120x200	30	90	50	11	40	11	28.3	14	25	228	415.0762
TCR/TCS 220	120x220										248	
TCR/TCS 280	170x280	30	90	50	11	20	11	11.3	14	25	308	415.0763
TCR/TCS 280 Vert.	280x170	30	90	50	11	20	11	13.5	14	25	198	915.1174

Tab. 100



### Halbrunde Gewindeeinsätze mit Feder

Gewindeplatte für Basisprofil 45, 50 und 60. Material: Verzinkter Stahl .

Geeignet für die Baureihen:

TC 170-180-200-220-360

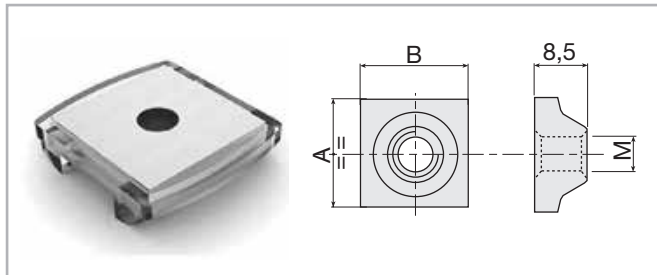


Abb. 41

Gewinde	AxB	
	18x18	20x20
M4	209.0031	209.0023
M5	209.0032	209.0019
M6	209.0033	209.1202
M8	209.0034	209.0467

Tab. 101

Kunststoffverbundfeder für die vertikale Positionierung des Einsatzes.

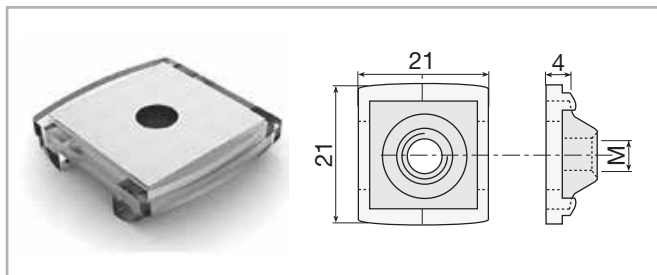


Abb. 42

Feder	Bestellcode
Für alle Einsätze geeignet 18x18	101.0732

Tab. 102

## > Sensorhalterungen

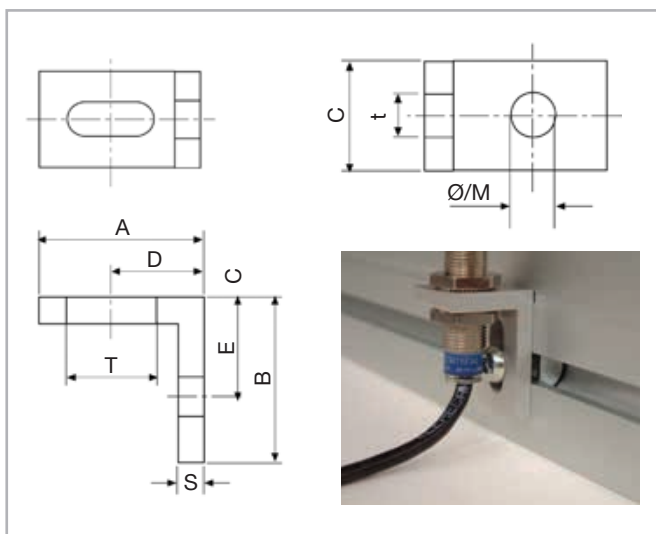


Abb. 43

Material: Natürlich eloxierte, nicht korrosive Legierung

Gewinde							Bestellcode			
A	B	C	D	E	S	Txt	Ø/M	Ø	M	
45	45	20	25	25	5	20X6,5	6	A30-76	A 30-86	
35	25	20	19	15	5	20X6,5	4	A30-54	A30-64	
35	25	20	19	15	5	20X6,5	5	A30-55	A30-65	
35	25	20	19	15	5	20X6,5	6	A30-56	A30-66	
25	25	15	14	15	4	13,5X5,5	3	B30-53	B30-63	
25	25	14	14	15	4	13,5X5,5	4	B30-54	B30-64	
25	25	15	14	15	4	13,5X5,5	5	B30-55	B30-65	
25	25	15	14	15	4	13,5X5,5	6	B30-56	B30-66	

Für alle Module geeignet

Tab. 103

M = Gewindeausführung

Ø = Ausführung ohne Gewinde

## > Ausrichtungsmuttern

### Muttern für Führungsschienen aus Stahl

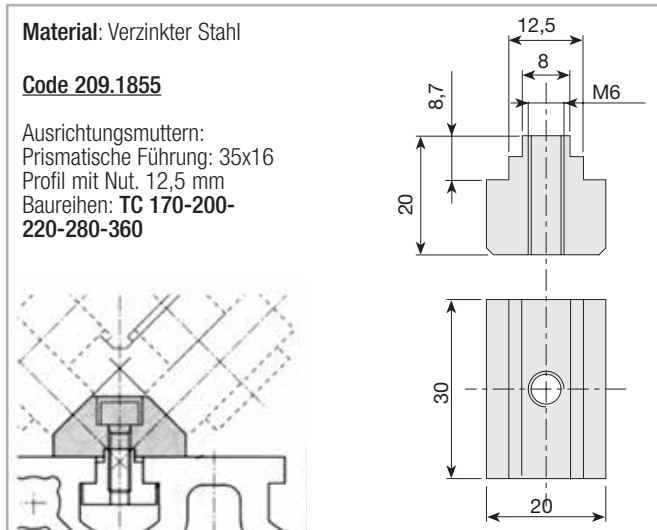


Abb. 44

### T-Nutenstein für Nut 12,5 mm

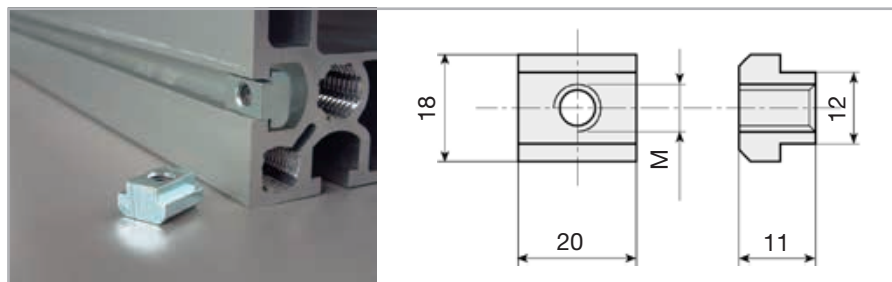


Abb. 45

**Material:** Verzinkter Stahl.  
Geeignet für die Baureihen: TC 170-200-280-360

Gewinde	Bestellcode
M5	215.1768
M6	215.1769
M8	215.1770
M10	215.2124

Tab. 104

### Hammermuttern für Nut 12,5 mm, stirnseitig einsetzbar

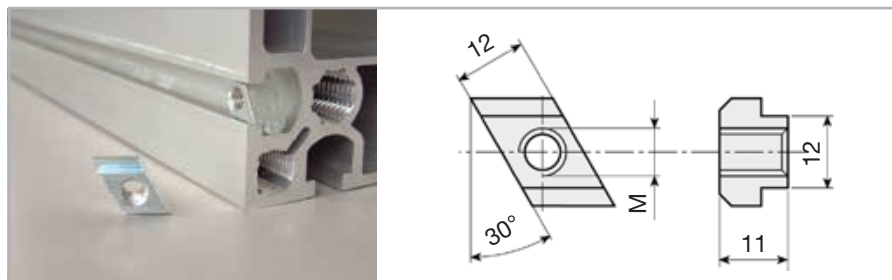


Abb. 46

**Material:** Verzinkter Stahl.  
Geeignet für die Baureihen: TC 170-200-280-360

Gewinde	Bestellcode
M5	215.1771
M6	215.1772
M8	215.1773
M10	215.2125

Tab. 105

### Gewindemuttern und -platten

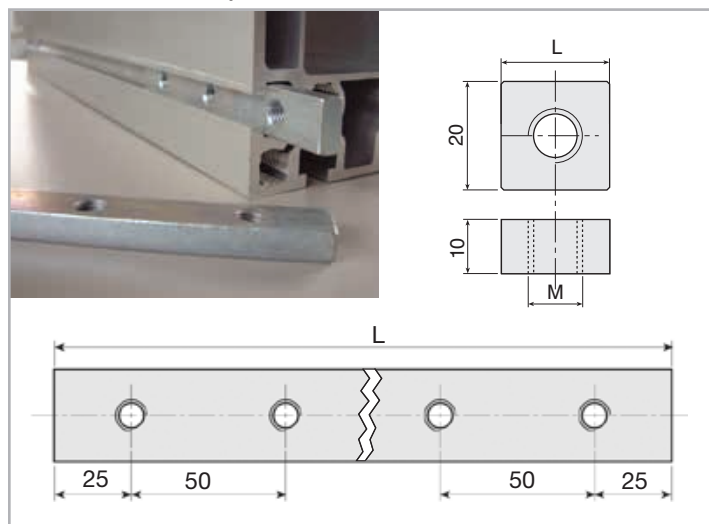


Abb. 47

In Profilen mit 12,5 mm-Nuten können sechskantschrauben M12 (SW19) als Hammerschraube verwendet werden.

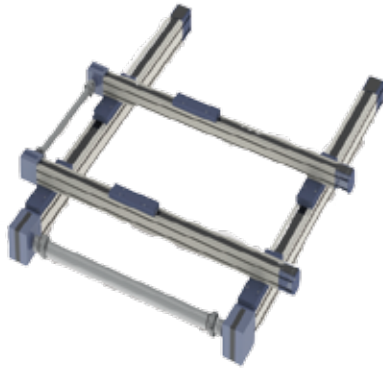
**Material:** Verzinkter Stahl. Geeignet für die Baureihen:  
TC 170-200-220-280-360

Gewinde	n-Bohrungen	L	Bestellcode
M10	1	40	215.0477
M12	1	40	209.1281
M10	1	20	209.1277
M10	2*	80	209.1776
M10	3*	150	209.1777
M10	4*	200	209.1778
M10	5*	250	209.1779
M10	6*	300	209.1780
M10	7*	350	209.1781

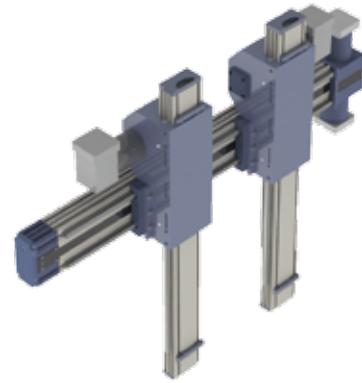
\* Loch-Mittenabstand: 50 mm.

Tab. 106

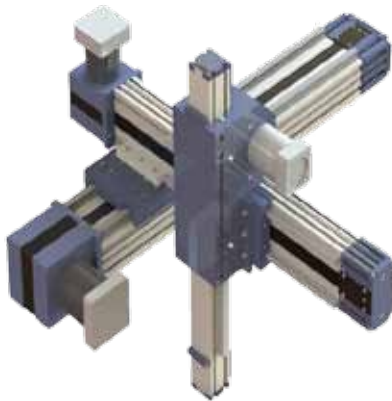
## Zweiachssysteme



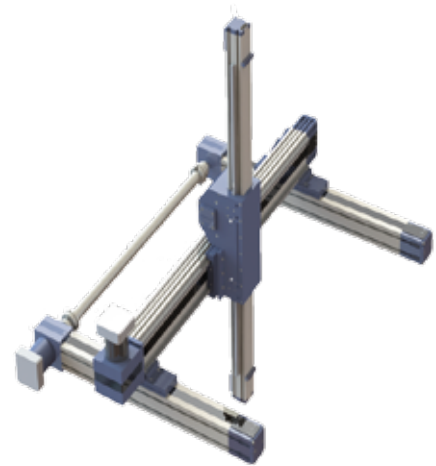
## Zweiachssysteme



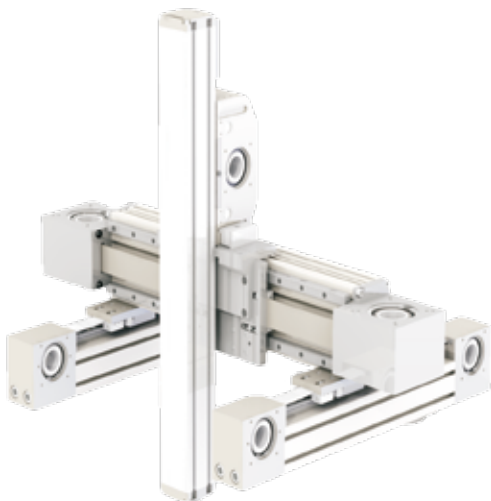
## Dreiachssysteme



## Dreiachssysteme



## Dreiachssysteme



## Dreiachssysteme



Zentrale:  
**TBT Technisches Büro Traffa e.K.**  
Theodor-Heuss-Str. 8  
71336 Waiblingen  
Tel.: +49 (0)7151/60424-0  
Fax.: +49 (0)7151/60424-40  
E-Mail: [info@traffa.de](mailto:info@traffa.de)  
Web: [www.traffa.de](http://www.traffa.de)

NL Bayern:  
**TBT Technisches Büro Traffa e.K.**  
Schöneckerstr. 4  
91522 Ansbach  
Tel.: +49 (0)981/487866-50  
Fax.: +49 (0)981/487866-55  
E-Mail: [mail@traffa.de](mailto:mail@traffa.de)  
Web: [www.traffa.de](http://www.traffa.de)