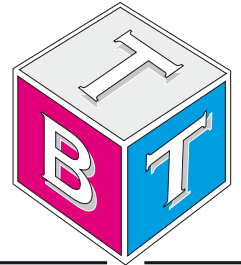


Traffa



Technisches **B**üro **T**raffa

CleanRoomSystem ONE65



Innovative Antriebslösungen

Der optimale Antrieb individuell für Ihre Anforderung

ONE Serie



> Beschreibung ONE Serie



Abb. 1

Die One Serie umfasst Linearachsen mit Zahnriemenantrieb, die speziell für die Anwendung in Reinräumen entwickelt wurden.

Das System verhindert, dass Partikel in die Umgebung gelangen können, in der die Lineareinheit installiert ist. Dieses wurde einerseits durch die Installation einer speziellen Dichtung erreicht, mit der die Längsöffnung des Läufers abgeschlossen wird, andererseits durch die Verwendung einer Vakuumpumpe mit 0,8 bar Unterdruck, die mit zwei Vakuumleitungen im Antriebskopf und im Umlenkkopf verbunden ist.

Durch den angelegten Unterdruck an den Endköpfen wird die Partikelemission aus dem Inneren der Lineareinheit gesaugt und zu den Luftfiltern abgeführt. Die Linearachsenkomponenten des Clean Room Systems werden alle aus Edelstahl gefertigt oder werden einer Spezialbehandlung unterzogen, um niedrige Partikelemissionen zu gewährleisten.

Die eingesetzten Schmierstoffe sind speziell für Reinraum- bzw. Vakuumanwendungen geeignet.

> Aufbau des Systems

Strangpressprofil

Die Strangpressprofile aus eloxiertem Aluminium, die für die Gehäuse der Lineareinheiten der Rollon-Baureihe ONE verwendet werden, wurden in Zusammenarbeit mit einem auf diesem Gebiet führenden Unternehmen entworfen und hergestellt, um die richtige Kombination aus hoher mechanischer Festigkeit und reduziertem Gewicht zu erreichen. Die für das eloxierte Aluminium verwendete Legierung 6060 (zu den physikalischen und chemischen Eigenschaften siehe unten) wurde mit Abmessungstoleranzen stranggepresst, die der Norm EN 755-9 entsprechen.

Antriebsriemen

Wir verwenden ausgewählte qualitativ hochwertige Polyurethan-Zahnriemen mit AT-Profil, hergestellt von einem branchenführenden Unternehmen.

Laufwagen

Der Laufwagen der Lineareinheiten der ONE Serie besteht aus eloxiertem Aluminium. Die Abmessungen variieren entsprechend der verschiedenen Typen. Er besteht aus drei Einzelteilen, um das Durchlaufen des Schutzriemens zu ermöglichen. In den Front- und Seitenteilen des Laufwagens sind Bürstendichtungen eingesetzt, die zusätzlichen Schutz bieten gegen das Eindringen von Schmutz. Die Gewinde der Befestigungsbohrungen sind mit Stahleinsätzen versehen.

Abdeckriemen

Die Lineareinheiten der ONE Serie sind mit einem Polyurethan-Riemen ausgestattet, der alle im Profilinnern liegenden mechanischen Teile vor Staub und Fremdkörpern schützt. Der Abdeckriemen wird durch Kugellager geführt, die sich im Inneren des Laufwagens befinden. Das ermöglicht ein Durchlaufen des Abdeckriemens durch den Laufwagen mit geringster Reibung.

Allgemeine Daten des verwendeten Aluminiums: AL 6060

Chemische Zusammensetzung [%]

Al	Mg	Si	Fe	Mn	Zn	Cu	Verunreinigungen
Rest	0,35-0,60	0,30-0,60	0,30	0,10	0,10	0,10	0,05-0,15

Tab. 1

Physikalische Eigenschaften

Dichte	Elastizitätsmodul	Wärmeausdehnungskoeffizient (20°-100°C)	Wärmeleitfähigkeit (20°C)	Spezifische Wärme (0°-100°C)	Spez. Widerstand	Schmelztemperatur
$\frac{\text{kg}}{\text{dm}^3}$	$\frac{\text{kN}}{\text{mm}^2}$	$\frac{10^{-6}}{\text{K}}$	$\frac{\text{W}}{\text{m} \cdot \text{K}}$	$\frac{\text{J}}{\text{kg} \cdot \text{K}}$	$\Omega \cdot \text{m} \cdot 10^{-9}$	°C
2,7	69	23	200	880-900	33	600-655

Tab. 2

Mechanische Eigenschaften

Rm	Rp (02)	A	HB
$\frac{\text{N}}{\text{mm}^2}$	$\frac{\text{N}}{\text{mm}^2}$	%	—
205	165	10	60-80

Tab. 3

> Lineareinheiten der ONE Serie

Vakuumabsaugung

Bei der ONE Serie sind jeweils auf der Antriebs- und Umlenkseite der Einheit spezielle Anschlüsse installiert, an die die Vakuumabsaugung angeschlossen wird. Die Stärke der Luftabsaugung ist von Fall zu Fall zu definieren; bereits getestet wurde auf der Einheit ONE 80 ein Druck von 0,8 bar bei 1.000 mm bis 4.000 mm Hub.

Ausgewählte mechanische Komponenten

Die ONE Serie besteht aus qualitativ hochwertigen Komponenten. Für Lager, Linearführungen, Wellen, Riemscheiben und sonstige metallische Komponenten wird nur Edelstahl (AISI 303, AISI 440C) eingesetzt. An den Stellen, an denen kein Edelstahl verwendet werden kann, setzt Rollon spezielle Beschichtungen und Kunststoffe unter Berücksichtigung der Einhaltung der Partikelemission für Reinnräume ein.

Schmierung

Die ONE Serie ist mit innovativen Kugelumlaufungen mit speziellen Kugelketten ausgestattet, die die Kugeln der Laufwagen gegenseitig auf Abstand halten. Dadurch verlängern sich die Wartungsintervalle und die Partikelbildung wird gering gehalten, wenn diese Funktion mit dem Einsatz besonderer Schmiermittel kombiniert wird, die speziell für Reinraum- und Vakuumanwendungen entwickelt wurden.

Größen

Die ONE Serie ist in den drei Baugrößen 50, 80 und 110 für Mehrachsensysteme verfügbar.

- ONE 50
- ONE 65
- ONE 80
- ONE 100

Maximaler Hub ist 6.000 mm, mit Ausnahme der ONE 50, bei der der maximale Hub 3.700 mm beträgt

ONE section

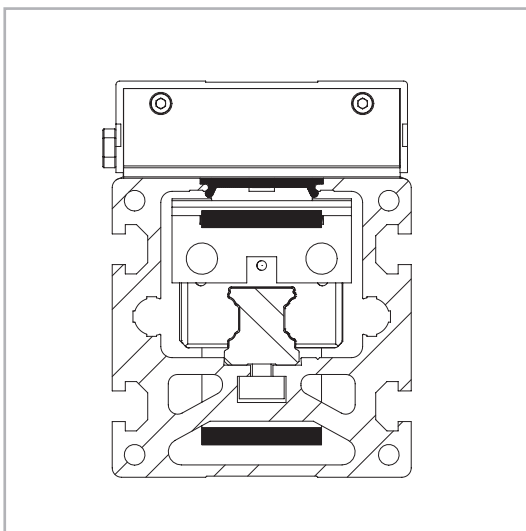
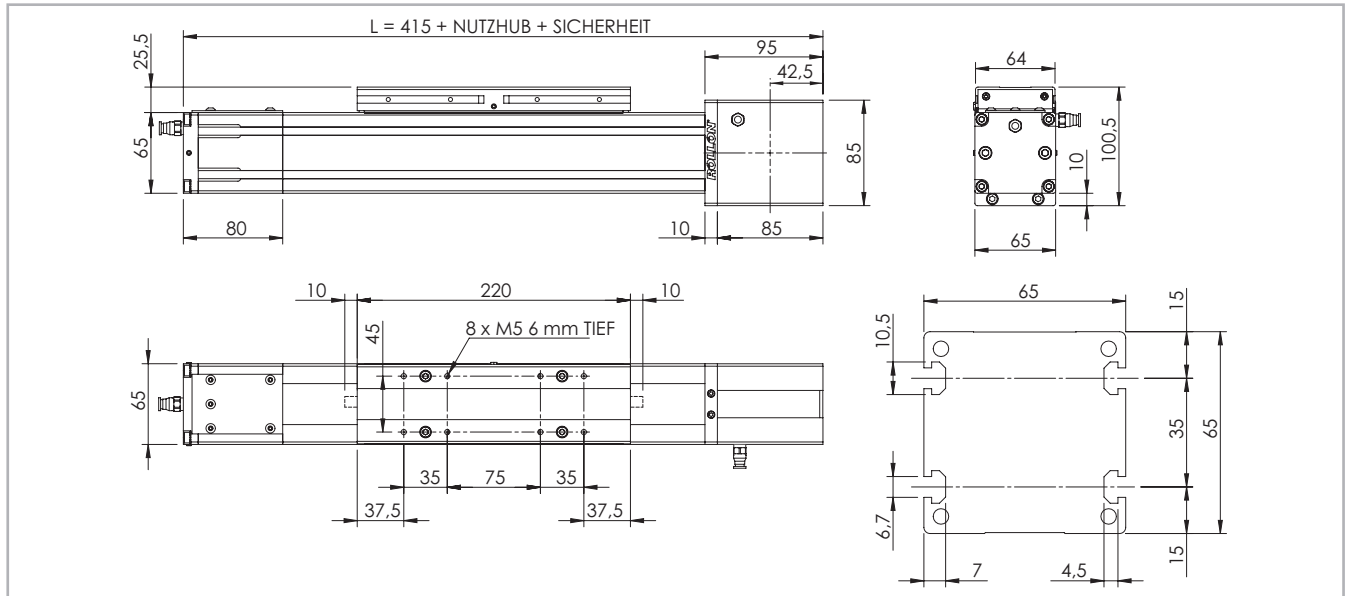


Abb. 2

> ONE 65

Abmessungen ONE 65



Detaillierte Informationen finden Sie in den entsprechenden dxf-Dateien, die Sie auf unserer Homepage www.rollon.com herunterladen können.

Abb. 4

Technische Daten

	Typ
	ONE 65
Maximale Hublänge [mm]	6000
Max. Wiederholgenauigkeit [mm]*1	± 0,05
Maximale Geschwindigkeit [m/s]	5,0
Maximale Beschleunigung [m/s ²]	50
Zahnriemen-Typ	32 AT 5
Typ Zahnriemenscheibe	Z 32
Riemenscheibendurchmesser [mm]	50,93
Laufwagenhub je Umdrehung Zahnriemenscheibe [mm]	160
Gewicht des Laufwagens [kg]	1,1
Gewicht Hub Null [kg]	3,5
Gewicht je 100 mm Hub [kg]	0,6
Losbrechmoment [Nm]	1,5
Riemenscheiben-Trägheitsmoment [g mm ²]	117200
Schienengröße [mm]	15

*1) Die Wiederholgenauigkeit ist abhängig von der verwendeten Antriebsart

Tab. 8

Flächenträgheitsmomente der Aluminiumprofil

Typ	I_x [10 ⁷ mm ⁴]	I_y [10 ⁷ mm ⁴]	I_p [10 ⁷ mm ⁴]
ONE 65	0,060	0,086	0,146

Tab. 9

Antriebsriemen

Der Antriebsriemen besteht aus abriebfestem stahlverstärktem Polyurethan für hohe Zugkräfte.

Typ	Riementyp	Riemenbreite [mm]	Gewicht [kg/m]
ONE 65	32 AT 5	32	0,105

Tab. 10

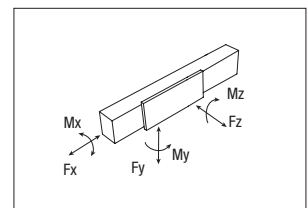
Riemenlänge (mm) = 2 x L - 180

Tragzahlen

Typ	F_x [N]		F_y [N]		F_z [N]	M_x [Nm]	M_y [Nm]	M_z [Nm]
	Stat.	Dyn.	Stat.	Dyn.	Stat.	Stat.	Stat.	Stat.
ONE 65	1344	883	48400	22541	48400	320	1376	1376

Siehe Prüfung unter Statische Belastung und Lebensdauer auf Seite SL-2ff

Tab. 11



> Planetengetriebe

Rechts- oder linksseitige Montage in Bezug auf den Antriebskopf

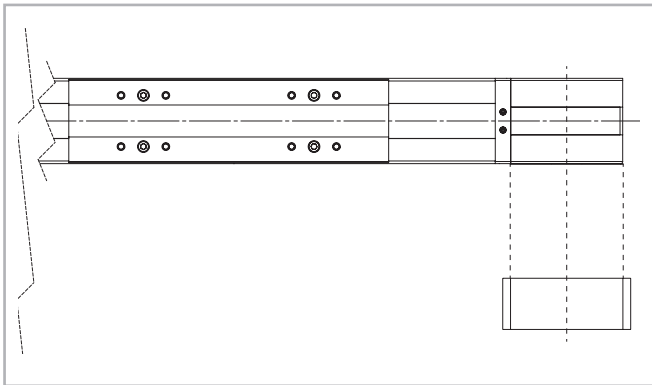


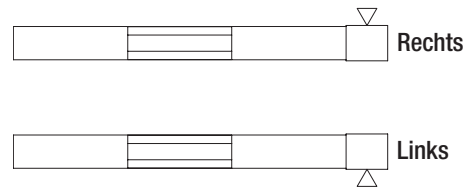
Abb. 7

Die Lineareinheiten der ONE Serie können mit verschiedenen Versionen von Antrieben ausgestattet werden. Bei allen Versionen wird das Antriebsmoment auf die Zahnriemenscheibe mittels Schrupfscheibe übertragen. Dieses System garantiert einen spielfreien Antrieb während des gesamten Betriebes.

Versionen mit Planetengetriebe

Planetengetriebe werden vor allem in den Bereichen Automation, Handling, und Robotik eingesetzt, wenn hohe Anforderungen an Dynamik und Präzision gestellt werden. Planetengetriebe sind standardmäßig mit Winkelspiel $< 3 \text{ arcmin}$ bis $< 15 \text{ arcmin}$ und Übersetzungen von $i = 3$ bis $i = 1000$ erhältlich.

Für die Montage von nicht standardmäßigen Planetengetrieben wenden Sie sich bitte an unsere Anwendungstechnik.



Zapfen mit Zentrierung

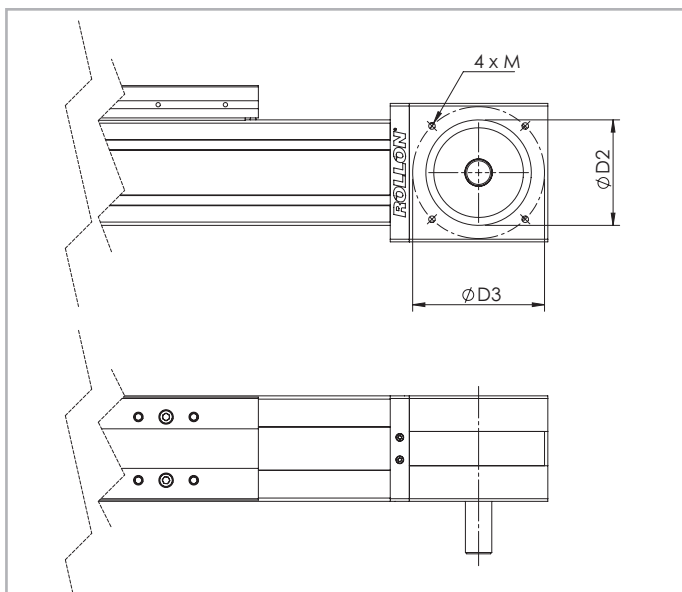


Abb. 8

Typ	Zapfentyp	D2	D3	M	Antriebskopf AS links	Antriebskopf AS rechts
ONE 50	AS 12	55	70	M5	VB	VA
ONE 65	AS 15	60	85	M6	VB	VA
ONE 80	AS 20	80	100	M6	VB	VA
ONE 110	AS 25	110	130/160	M8	VB	VA

Tab. 20

> **Zubehör**

Befestigung mit Spannpratzen

Aufgrund der verwendeten Führungssysteme, die Belastungen aus allen Richtungen erlauben, können Lineareinheiten der ONE Serie in jeglicher Position montiert werden.

Bitte benutzen Sie die folgenden Befestigungsmethoden.

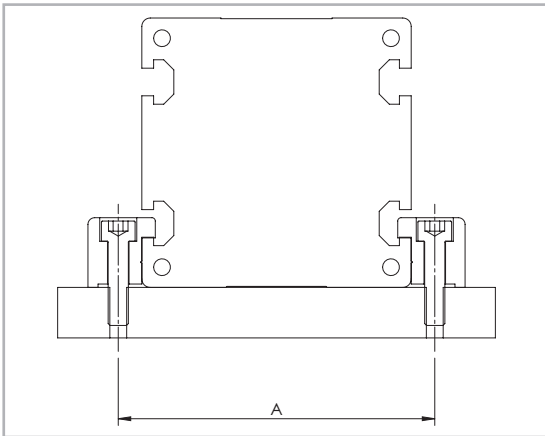


Abb. 9

Typ	A (mm)
ONE 50	62
ONE 65	77
ONE 80	94
ONE 110	130

Tab. 21

Achtung:

Die Lineareinheit nicht an den Endköpfen am Ende des Aluminiumprofils befestigen

Spannpratze

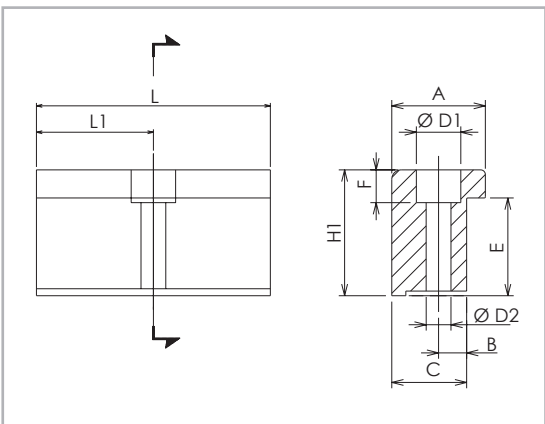


Abb. 10

Abmessungen (mm)

Typ	A	H1	B	C	E	F	D1	D2	L	L1	Bestell-code
ONE 50	20	14	6	16	10	6	10	5,5	35	17,5	1000958
ONE 65	20	17,5	6	16	11,5	6	9,4	5,3	50	25	1001490
ONE 80	20	20,7	7	16	14,7	7	11	6,4	50	25	1001491
ONE 110	36,5	28,5	10	31	18,5	11,5	16,5	10,5	100	50	1001233

Tab. 22

Spannpratze

Ein Block aus eloxiertem Aluminium dient zur Befestigung von Lineareinheiten über die seitlichen Nuten am Profil.

T-Nutensteine

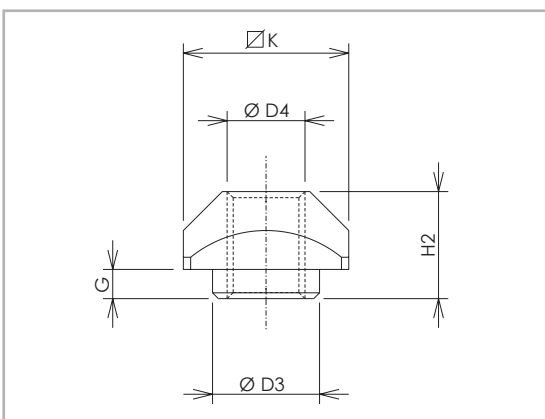


Abb. 11

Abmessungen (mm)

Typ	D3	D4	G	H2	K	Bestell-code
ONE 50	-	M4	-	3,4	8	1001046
ONE 65	6,7	M5	2,3	6,5	10	1000627
ONE 80	8	M6	3,3	8,3	13	1000043
ONE 110	11	M8	2,8	10,8	17	1000932

Tab. 23

T-Nutensteine

T-Nutensteine aus Stahl zur Verwendung in den Nuten am Profil

Näherungsschalter

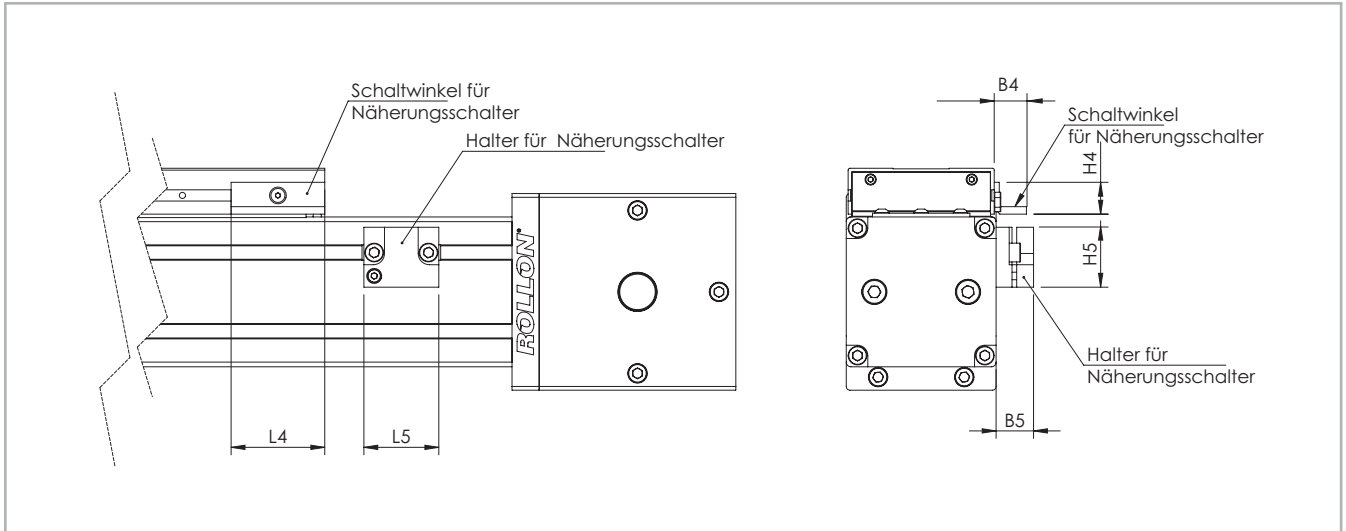


Abb. 12

Halter für Näherungsschalter

Ein Block aus rot-eloxiertem Aluminium, komplett mit Nutensteinen, dient zur Montage von induktiven Näherungsschaltern.

Schaltwinkel für Näherungsschalter

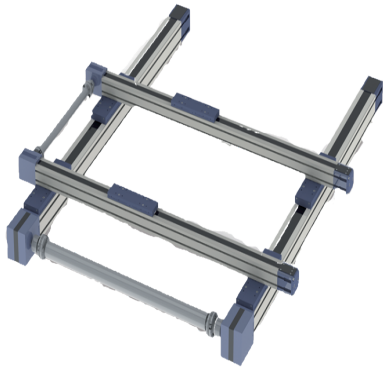
Ein verzinkter Schaltwinkel, der am Laufwagen befestigt wird, dient zum Aktivieren des Näherungsschalters.

Abmessungen (mm)

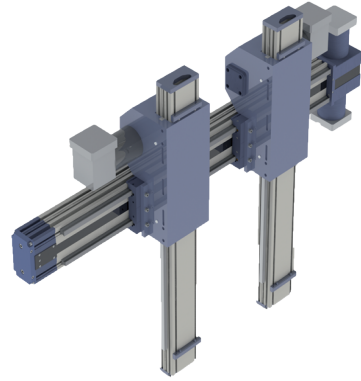
Typ	B4	B5	L4	L5	H4	H5	Für Näherungsschalter	Schaltwinkel Bestellcode	Sensorhalter Bestellcode
ONE 50	9,5	14	25	29	11,9	22,5	Ø 8	G000268	G000211
ONE 65	17,2	20	50	40	17	32	Ø 12	G000267	G000212
ONE 80	17,2	20	50	40	17	32	Ø 12	G000267	G000209
ONE 110	17,2	20	50	40	17	32	Ø 12	G000267	G000210

Tab. 24

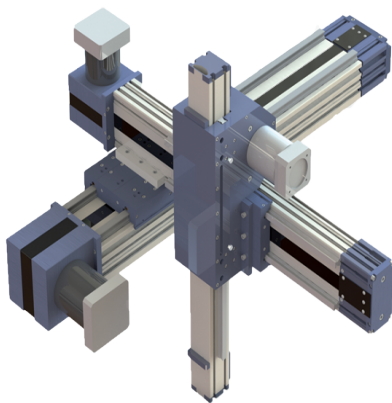
Zweiachssysteme



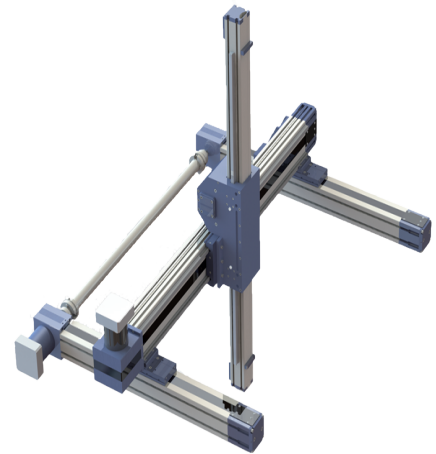
Zweiachssysteme



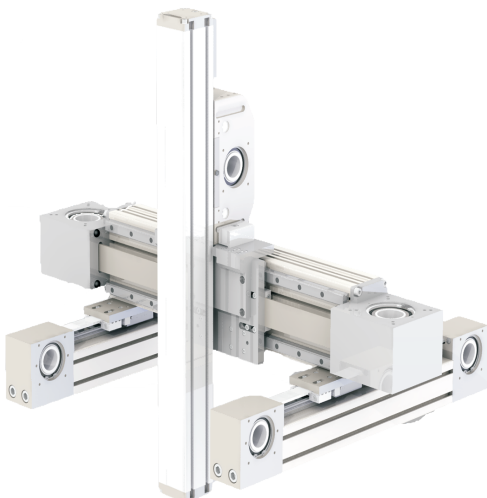
Dreiachssysteme



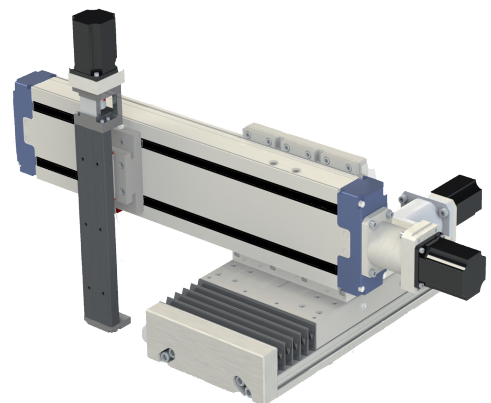
Dreiachssysteme



Dreiachssysteme



Dreiachssysteme



Zentrale:
TBT Technisches Büro Traffa e.K.
Theodor-Heuss-Str. 8
71336 Waiblingen
Tel.: +49 (0)7151/60424-0
Fax.: +49 (0)7151/60424-40
E-Mail: info@traffa.de
Web: www.traffa.de

NL Bayern:
TBT Technisches Büro Traffa e.K.
Schöneckerstr. 4
91522 Ansbach
Tel.: +49 (0)981/487866-50
Fax.: +49 (0)9810/487866-55
E-Mail: mail@traffa.de
Web: www.traffa.de