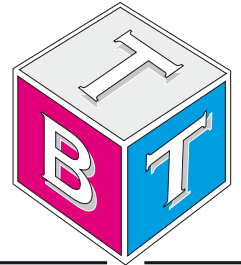
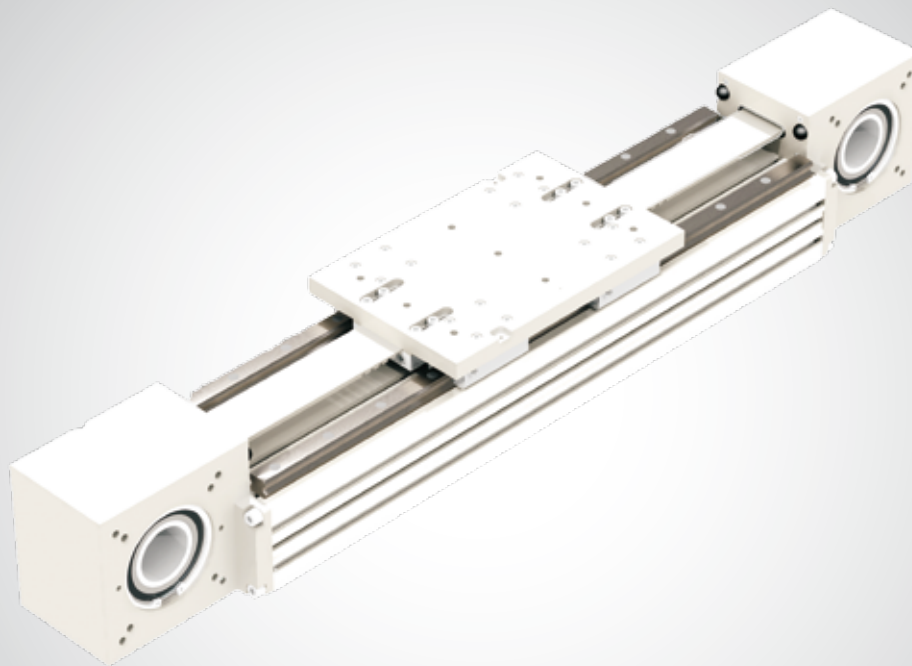


# Traffa



Technisches **B**üro **T**raffa

**R-SmartSysteme 120**



*Innovative Antriebslösungen*

*Der optimale Antrieb individuell für Ihre Anforderung*

## R-SMART Serie



### > Beschreibung R-SMART Serie



Abb. 20

#### R-SMART

Die Lineareinheiten der Baureihe R-SMART eignen sich besonders für hohe Belastungen, das Ziehen und Schieben sehr schwerer Massen, anspruchsvolle Arbeitszyklen, freitragenden Einbau bei Gantry-Bauweise und für den Betrieb in automatisierten Industrielinien.

Die Baureihe umfasst Lineareinheiten mit selbsttragenden Aluminium-Strangpressprofilen, die in vier Baugrößen von 120 bis 220 mm erhältlich sind. Der Antrieb erfolgt durch einen stahlverstärkten Zahnriemen aus Polyurethan. Auf der Einzelschiene sind mehrere Kugelumlaufwagen montiert. Zur zusätzlichen Erhöhung der Belastungsfähigkeit sind auch Mehrfachläufer lieferbar.

Diese Einheiten werden vor allem für Anwendungen benutzt, bei denen sehr hohe Belastungen auf sehr engem Raum auftreten und bei denen die Maschinen für die regelmäßigen Wartungsarbeiten nicht angehalten werden können.

## > Aufbau des Systems

### Strangpressprofil

Die Strangpressprofile aus eloxiertem Aluminium, die für die Gehäuse der Lineareinheiten der Rollon-Baureihe R-SMART verwendet werden, wurden in Zusammenarbeit mit einem auf diesem Gebiet führenden Unternehmen entworfen und hergestellt, um die richtige Kombination aus hoher mechanischer Festigkeit und reduziertem Gewicht zu erreichen. Die für das eloxierte Aluminium verwendete Legierung 6060 (zu den physikalischen und chemischen Eigenschaften siehe unten) wurde mit Abmessungstoleranzen stranggepresst, die der Norm EN 755-9 entsprechen.

### Antriebsriemen

In den Lineareinheiten der R-SMART Serie werden stahlverstärkte Zahnriemen aus Polyurethan mit AT-Zahnprofil eingesetzt. Dieser Zahnriementyp hat sich in Bezug auf zulässige Antriebsmomente, Kompaktheit und Geräuschentwicklung als der zweckmäßigste für die Antriebsübertragung

in Lineareinheiten erwiesen. Die Kombination mit Nullspiel-Zahnriemenscheiben ermöglicht so Wechselbelastungen ohne Umkehrspiel. Durch Ausnutzung der durch das Profil vorgegebenen maximalen Zahnriemenbreite und Einstellung einer optimalen Vorspannung des Riemens können die folgenden Eigenschaften erreicht werden:

- **Hohe Verfahrgeschwindigkeiten**
- **Geringe Geräuschentwicklung**
- **Niedriger Verschleiß**

### Laufwagen

Der Laufwagen der Lineareinheiten der R-SMART Serie besteht aus eloxiertem Aluminium. Für jeden Typ von Lineareinheit sind Laufwagen in zwei Längen verfügbar.

### Allgemeine Daten des verwendeten Aluminiums: AL 6060

Chemische Zusammensetzung [%]

Al	Mg	Si	Fe	Mn	Zn	Cu	Verunreinigungen
Rest	0,35-0,60	0,30-0,60	0,30	0,10	0,10	0,10	0,05-0,15

Tab. 39

Physikalische Eigenschaften

Dichte	Elastizitätsmodul	Wärmeausdehnungskoeffizient (20°-100°C)	Wärmeleitfähigkeit (20°C)	Spezifische Wärme (0°-100°C)	Spez. Widerstand	Schmelztemperatur
$\frac{\text{kg}}{\text{dm}^3}$	$\frac{\text{kN}}{\text{mm}^2}$	$\frac{10^{-6}}{\text{K}}$	$\frac{\text{W}}{\text{m} \cdot \text{K}}$	$\frac{\text{J}}{\text{kg} \cdot \text{K}}$	$\Omega \cdot \text{m} \cdot 10^{-9}$	°C
2.7	70	23.8	200	880-900	33	600-655

Tab. 40

Mechanische Eigenschaften

Rm	Rp (02)	A	HB
$\frac{\text{N}}{\text{mm}^2}$	$\frac{\text{N}}{\text{mm}^2}$	%	—
250	200	10	75

Tab. 41

## > Führungssystem

Das Führungssystem ist ausschlaggebend für die maximal zulässigen Tragzahlen, Geschwindigkeiten und Beschleunigung. Lineareinheiten der SMART Serie werden mit folgendem Führungssystem angeboten:

### SMART...SP mit Kugelumlauf-Linearführungen

- Eine Kugelumlauf-Linearführung mit Tragzahlen für hohe Belastungen wird in der dafür vorgesehenen Nut auf dem Aluminiumprofil befestigt.
- Der Laufwagen der Lineareinheit wird auf vier oder sechs vorgespannte Linearführungswagen montiert.
- Aufgrund der vier Kugelreihen, die sich in jedem Kugelumlaufwagen befinden, kann das Linearführungssystem höchste Kräfte aus allen Richtungen aufnehmen.
- Die Linearführungswagen sind zum Schutz gegen das Eindringen von Schmutz allseitig mit Abstreifern versehen. Bei sehr hohem Verschmutzungsgrad kann ein zusätzlicher Abstreifer montiert werden.

Mit dem beschriebenen Führungssystem werden folgende

#### Eigenschaften erreicht:

- Hohe Geschwindigkeiten und hohe Beschleunigungen
- Hohe Tragzahlen
- Niedrige Verschiebewiderstände
- Hohe Lebensdauer
- Wartungsarm
- Geräuscharm

### R-SMART Querschnitt

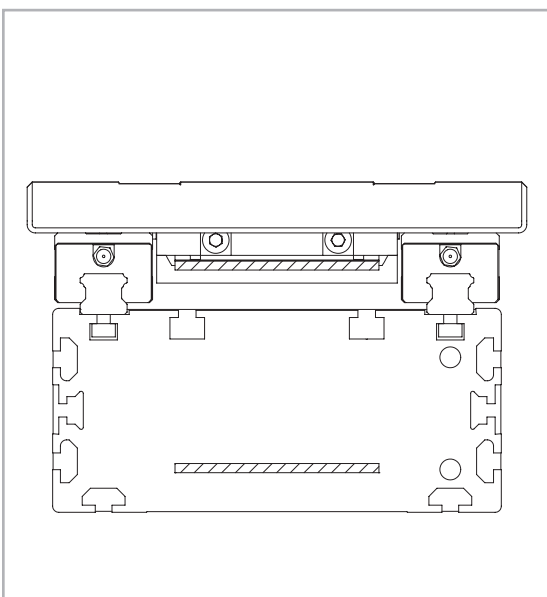


Abb. 21

## > Der neue Antriebskopf

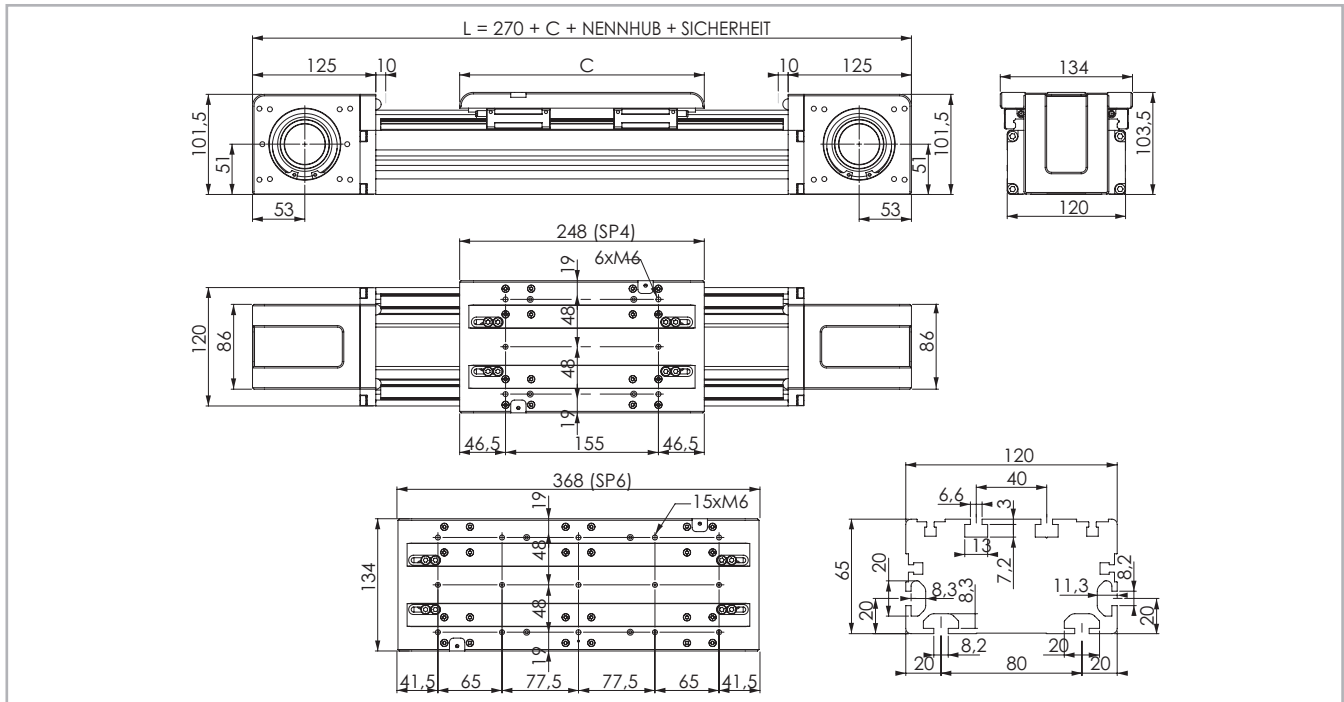
Das Paar der symmetrischen Antriebsköpfe wurde entwickelt, um eine große Freiheit bei der Dimensionierung der Anwendung und bei der Montage des Getriebes an den Linearantrieben der Baureihe R-SMART zu gestatten. Mit einem Standardbausatz ist es möglich, das Getriebe an beiden Köpfen entweder auf der linken oder der rechten Seite zu montieren. Diese Funktion ist auch nützlich, wenn die Einheit als Teil eines mehrachsigen Systems montiert wird.

Der Montagesatz enthält Schrumpfscheibe, Adapterplatte und Befestigungsteile. Er kann zusammen mit dem Antrieb bestellt werden. Zum Einbau von Getrieben der wichtigsten Marken sind verschiedene Montagesätze erhältlich. Weitere Informationen finden Sie auf Seite SS-28.

Dieselbe Logik gilt, wenn die Welle montiert wird, um zwei Einheiten parallel zu verbinden.

> R-SMART 120 SP4 - SP6

Abmessungen R-SMART 120



Die Sicherheits-Hublänge wird abhängig von den kundenspezifischen Anforderungen ermittelt

Abb. 22

Technische Daten

	Typ	
	R-SMART 120 SP4	R-SMART 120 SP6
Maximale Hublänge [mm]*1	6050	5930
Max. Wiederholgenauigkeit [mm]*2	± 0,05	± 0,05
Maximale Geschwindigkeit [m/s]	4,0	4,0
Maximale Beschleunigung [m/s²]	50	50
Zahnriemen-Typ	40 AT 10	40 AT 10
Typ Zahnriemenscheibe	Z 21	Z 21
Riemenscheibendurchmesser [mm]	66,84	66,84
Laufwagenhub je Umdrehung Zahnriemenscheibe [mm]	210	210
Gewicht des Laufwagens [kg]	2,79	3,94
Gewicht Hub Null [kg]	11,801	13,765
Gewicht je 100 mm Hub [kg]	1,062	1,04
Losbrechmoment [Nm]	1,95	2,3
Riemenscheiben-Trägheitsmoment [g·mm²]	1.054.300	1.054.300
Schienengröße [mm]	15	15

\*1) Ein Hub von 11.200 mm (SP4), 11.080 mm (SP6) ist mittels Stoßbearbeitung lieferbar.

\*2) Die Wiederholgenauigkeit ist abhängig von der verwendeten Antriebsart

Tab. 42

Tragzahlen

Typ	F <sub>x</sub> [N]		F <sub>y</sub> [N]		F <sub>z</sub> [N]	M <sub>x</sub> [Nm]	M <sub>y</sub> [Nm]	M <sub>z</sub> [Nm]
	Stat.	Dyn.	Stat.	Dyn.	Stat.	Stat.	Stat.	Stat.
R-SMART 120 SP4	3154	2090	50800	39440	50800	2337	3277	3277
R-SMART 120 SP6	3154	2090	76200	59160	76200	3505	6248	6248

Siehe Prüfung unter Statische Belastung und Lebensdauer auf Seite Ss-32ff

F<sub>x</sub> in der Tabelle stellt die maximale Kapazität des Zahnriemens dar. Für die Anwendung muss auch die Grenze des übertragbaren Drehmoments der Schrumpfscheibe berücksichtigt werden (siehe Seite SS-28).

Tab. 45

Flächenträgheitsmomente der Aluminiumprofile

Typ	I <sub>x</sub> [10 <sup>7</sup> mm <sup>4</sup> ]	I <sub>y</sub> [10 <sup>7</sup> mm <sup>4</sup> ]	I <sub>p</sub> [10 <sup>7</sup> mm <sup>4</sup> ]
R-SMART 120 SP	0,108	0,367	0,475

Tab. 43

Antriebsriemen

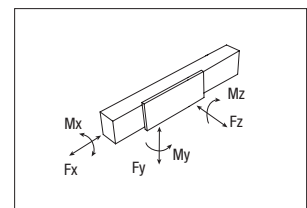
Der Antriebsriemen besteht aus abriebfestem stahlverstärktem Polyurethan für hohe Zugkräfte.

Typ	Riementyp	Riemenbreite [mm]	Gewicht [kg/m]
R-SMART 120 SP	40 AT 10	40	0,23

Tab. 44

Riemenlänge (mm) = 2 x L - 115 (SP4)

2 x L - 235 (SP6)



## > Schmierung

### SP-Lineareinheiten mit Kugelumlauf Führungen

In den Lineareinheiten der Ausführung SP werden wartungsarme Kugelumlauf Führungen eingesetzt. In den Linearführungswagen werden die Wälzkörper in einer Kunststoffkette gehalten, die die metallische Reibung zwischenden Kugeln verhindert und die sie auf ihrer Bahn durch die Kugelumläufe führt. Dadurch wird der Verschleiß der Kugeln verringert

und folglich die Lebensdauer erhöht. Dieses System garantiert lange Wartungsintervalle: SP-Version: alle 2000 km bzw. 1 Jahr Nutzungsdauer (es gilt der zuerst erreichte Wert). Für Anwendungen mit einer längeren Lebensdauer, hohen dynamischen Anforderungen bzw. großen Belastungen kontaktieren Sie uns bitte zu einer weiteren Überprüfung.

### R-SMART

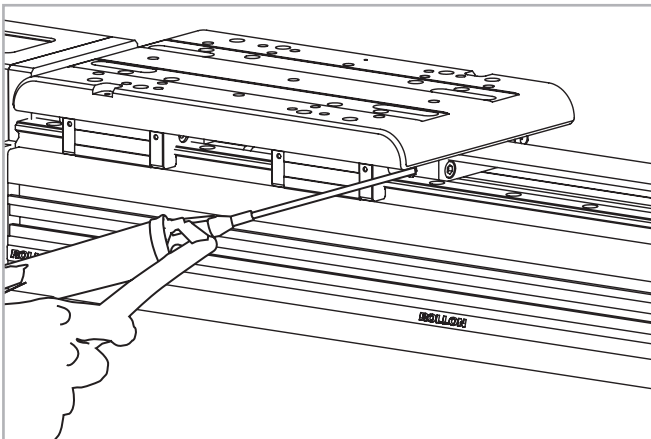


Abb. 25

- Adapter der Fettpresse auf Schmiernippel am Laufwagens aufstecken und entsprechende Nachschmiermenge je Schmieranschluß einfüllen.
- Zu verwendender Schmierstoff: Lithiumverseiftes Fett der Konsistenzklasse NLGI 2.
- Bei besonderen Bedingungen (hohe Belastungen, große Verschmutzungen, etc.) bitte Nachschmierintervalle und Schmierstoff vom Hersteller bestimmen lassen. Für weitere ausführliche Informationen wenden Sie sich bitte an unsere Anwendungstechnik.

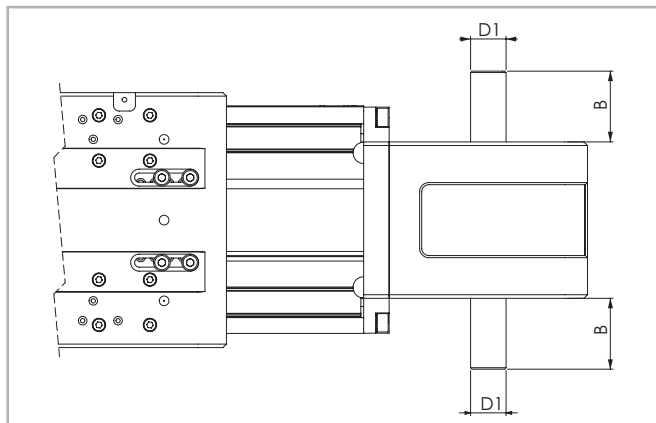
Nachschmiermenge (je Schmieranschluß):

Typ	Menge [cm <sup>3</sup> ] pro Schmiernippel
R-SMART 120	0,7
R-SMART 160	1,4
R-SMART 220	2,4

Tab. 54

## > Zapfen

### Zapfen Typ AS



Position des Zapfens rechts oder links im Verhältnis zum Antriebskopf

Abb. 26

Diese Konfiguration des Antriebskopfes wird mit einem Montagekit erreicht, der als Zubehör geliefert wird. Die Montage auf der linken oder rechten Seite des Antriebskopfes kann vom Kunden entschieden werden.

### Einheit (mm)

Passend für Typ	Zapfentyp	B	D1	AS Montage kit Bestellcode
R-SMART 120	AS 20	36	20h7	G000828
R-SMART 160	AS 25	50	25h7	G000649
R-SMART 220	AS 25	50	25h7	G002789

Tab. 55

## > Motoranschluss

### Hohlwelle Typ AC - Standardausrüstung

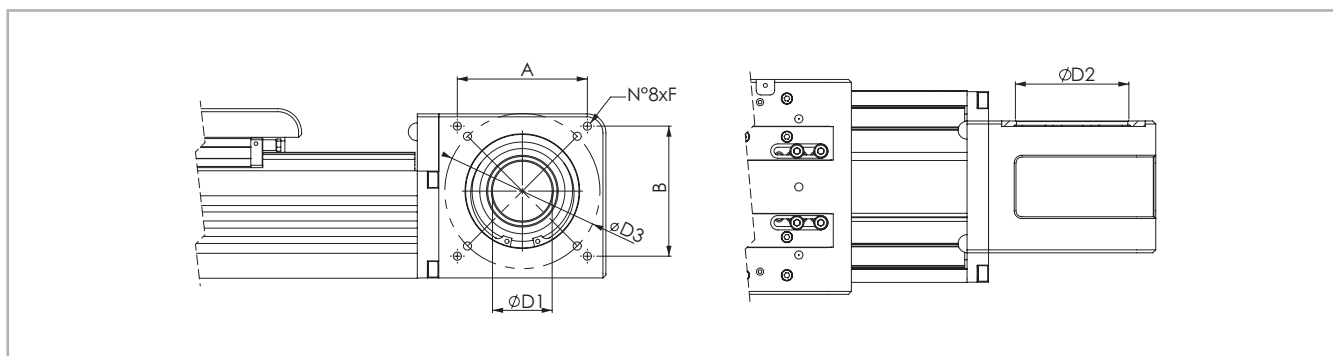


Abb. 27

### Einheit (mm)

Anwendbar für Typ	Zapfen Typ	D1	D2	D3	F	A x B	Antriebskopf
R-SMART 120	AC 41	41H7	72	100	M6	92x72	2R
R-SMART 160	AC 50	50H7	95	130	M8	109x109	2R
R-SMART 220	AC 60	60H7	115	130	M8	109x109	2R

Tab. 56

Für die Montage von angebotenen Standard-Getrieben über Hohlwelle ist ein Adapterflansch erforderlich, der bei Rollon erhältlich ist.

## > Zubehör

### Befestigung mit Spannpratzen oder Nutensteinen

Aufgrund des Kugelumlauf-Führungssystems können die Rollon Linear-einheiten der R-SMART Serie in jeder beliebigen Position eingebaut werden, da die Einheit dank dieses Systems Belastungen aus allen Richtungen aufnehmen kann.

Zur Befestigung der Lineareinheiten der R-SMART Serie werden die folgenden Systeme empfohlen:

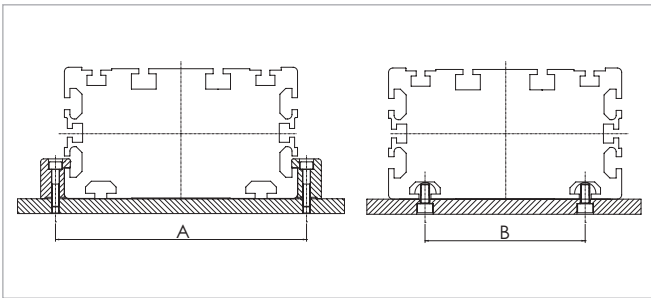


Abb. 28

Einheit (mm)

	A	B
R-SMART 120	132	80
R-SMART 160	180	110
R-SMART 220	240	170

Tab. 57

### Spannpratze

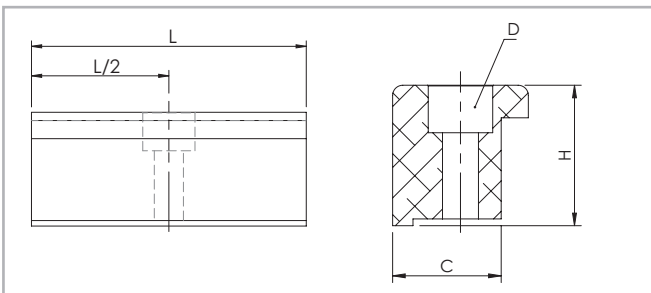


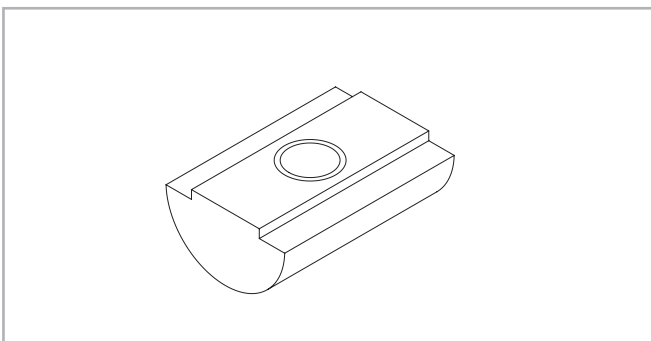
Abb. 29

Abmessungen (mm)

	C	H	L	D	Bestellcode
R-SMART 120	16	20,7	50	M5	1000111
R-SMART 160	31	28,5	100	M10	1002377
R-SMART 220	31	28,5	100	M10	1002377

Tab. 58

### T-Nutenstein



Nutensteine aus Stahl zur Verwendung in den Nuten am Profil Abb. 30

Einheit (mm)

Passend für Typ	Bohrung	Länge	Bestellcode
R-SMART 120	M6	20	6000437
R-SMART 160	M6	20	6000437
R-SMART 160	M8	20	6001544
R-SMART 220	M6	20	6000437
R-SMART 220	M8	20	6001544

Tab. 59



Näherungsschalter

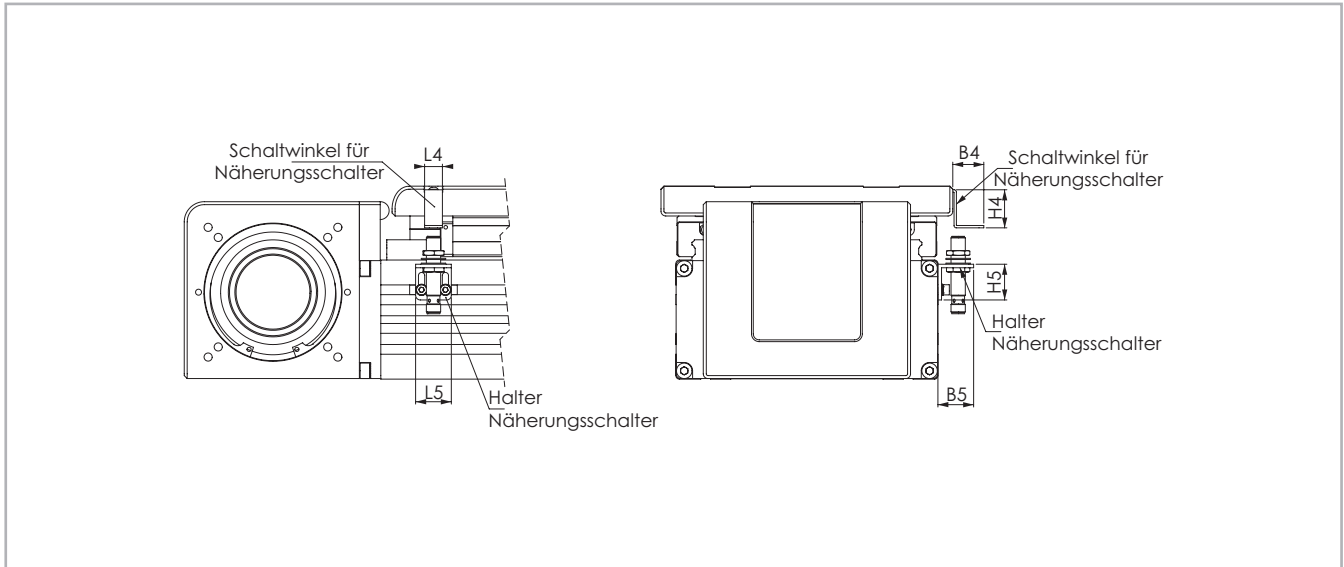


Abb. 31

**Halter Näherungsschalter**

Aluminiumwinkel, mit T-Muttern zur Befestigung

**Schaltwinkel für Näherungsschalter**

Auf dem Laufwagen montiertes Stahlblech dient zum Aktivieren des Näherungsschalters

Einheit (mm)

	B4	B5	L4	L5	H4	H5	Für Näherungs- schalter	Schaltwinkel Bestellcode	Sensorhalter Bestellcode
R-SMART 120	26	30	15	30	32	30	Ø 8	G000833	G000844
R-SMART 160	26	30	15	30	32	30	Ø 8	G000833	G000838
R-SMART 220	26	30	15	30	32	30	Ø 8	G000833	G000838

Tab. 60

Montagekits

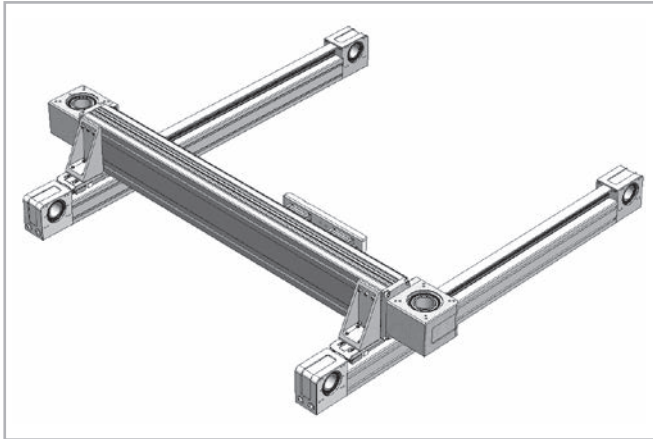







Abb. 32



Abb. 33

Um eine Achse der R-SMART Serie mit anderen Achsen zu einem Mehrachssystem zu kombinieren, bietet ROLLON entsprechende Befestigungskits an. Zur Montage des Befestigungsmaterials wird an beiden Enden der Achse eine definierte Länge ohne Führungsschiene benötigt. Die verfügbaren Kombinationen und Längen sind in der folgenden Tabelle ersichtlich.

Kit	Bestellcode	X Länge Profil ohne Führungsschiene (mm)
 R-SMART 120 on E-SMART 50	G000899*	60
 R-SMART 120 on E-SMART 80	G000863*	90
 R-SMART 160 on E-SMART 80	G000902*	90
 R-SMART 160 on E-SMART 100	G000903*	110
 R-SMART 220 on E-SMART 100	G001207	110

\* Auf der E-SMART-Platte sind zusätzliche Befestigungsbohrungen notwendig.

Tab. 61

Adapterflansch für die Getriebeeinheit

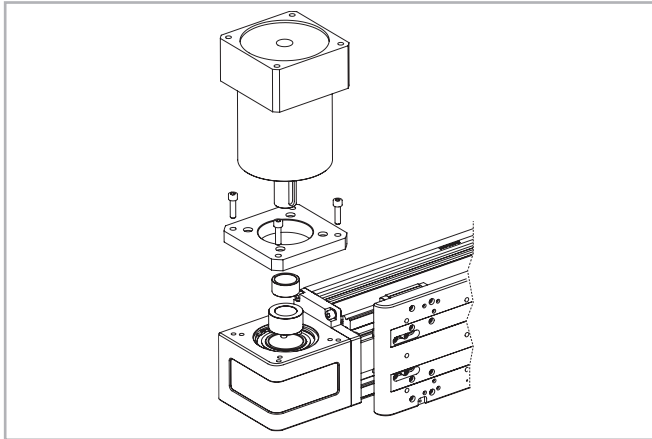


Abb. 34

Das Montagekit umfasst: Spannring, Adapterplatte und Befestigungsteile

Einzelne Schrumpfscheibe

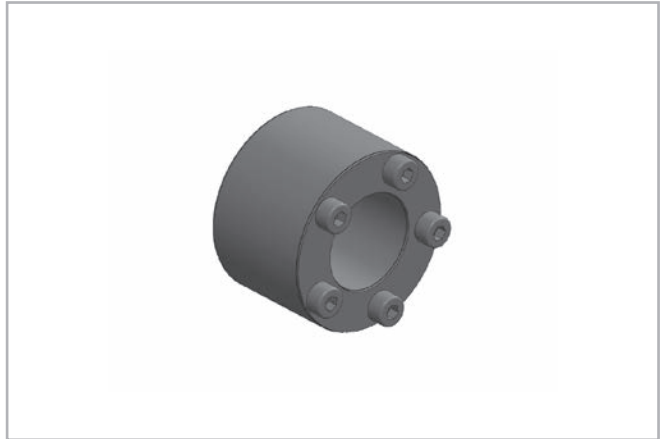


Abb. 35

Die Codes in der folgenden Tabelle beziehen sich auf eine Schrumpfscheibe, die als Einzelement bestellt wird.

Typ der Einheit	Typ des Getriebes (nicht enthalten)	Bestellcode Montagekit
R-SMART 120	P3	G000824
	MP080	G000826
	LC90; MPV01; NP025S; PE4	G000827
	MP105	G000830
	PE3; NP015S; LC070	G001078
	SP060; PLN070	G000829
	SP070; PLN090	G000859
	SW040	G000866
R-SMART 160	MP130	G000482
	LC120; MPV02; NP035S; PE5	G000483
	LC090; NP025S; PE4	G000525
	MP105	G000527
	SP075; PLN090	G000526
	SW050	G000717
R-SMART 220	MP130	G002785
	MP105	G002786
	LP120; LC120; PE5	G002787
	SP100	G002788

Tab. 62

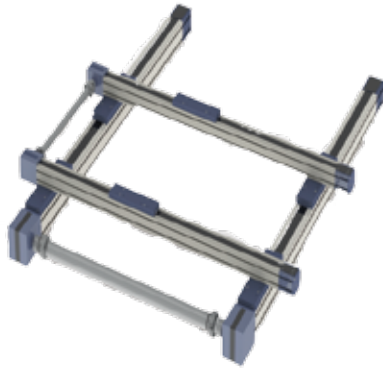
Für weitere Getriebetypen wenden Sie sich bitte an unsere Anwendungstechnik

Einheit Typ	Hohlwelle [mm]	Schrumpfscheibe dxD [mm]	Übertragbares Drehmoment* [Nm]	Code Schrumpfscheibe
R-SMART 120	41	19x41	150	6005734
		22x41	174	6005735
		25x41	198	6005736
R-SMART 160	50	22x50	286	6005730
		25x50	324	6005731
		32x50	415	6005732
R-SMART 220	60	22x60	343	6005298
		25x60	389	6005299
		32x60	498	6005300

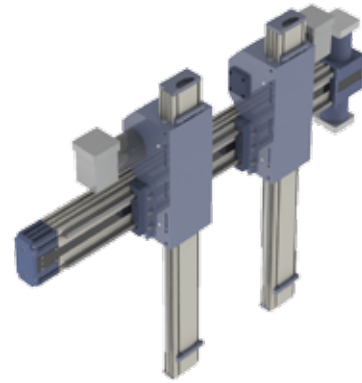
\* Das übertragbare Drehmoment in der Tabelle stellt die maximale Kapazität der Schrumpfscheibe dar. Für die Anwendung muss auch die Grenze von  $F_y$  berücksichtigt werden.

Tab. 63

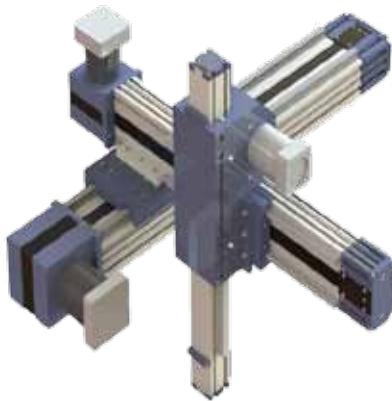
## Zweiachssysteme



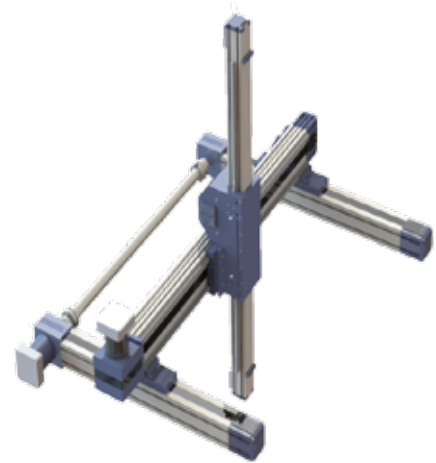
## Zweiachssysteme



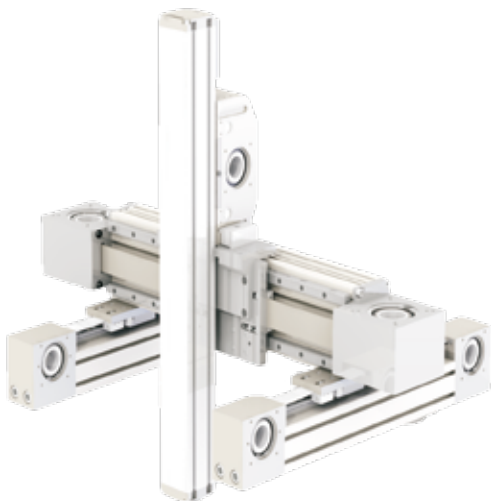
## Dreiachssysteme



## Dreiachssysteme



## Dreiachssysteme



## Dreiachssysteme



Zentrale:  
**TBT-Technisches Büro Traffa e.K.**  
Theodor-Heuss-Str. 8  
71336 Waiblingen  
Tel.: +49 (0)7151/60424 -0  
Fax.: +49 (0)7151/60424-40  
E-Mail: [info@traffa.de](mailto:info@traffa.de)  
Web: [www.traffa.de](http://www.traffa.de)

NL Bayern:  
**TBT Technisches Büro Traffa e.K.**  
Schöneckerstr. 4  
91522 Ansbach  
Tel.: +49 (0)981/487866-50  
Fax.: +49 (0)981/487866-55  
E-Mail: [mail@traffa.de](mailto:mail@traffa.de)  
Web: [www.traffa.de](http://www.traffa.de)