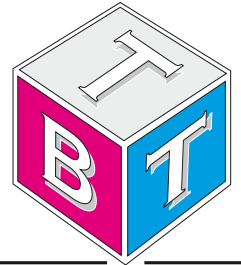
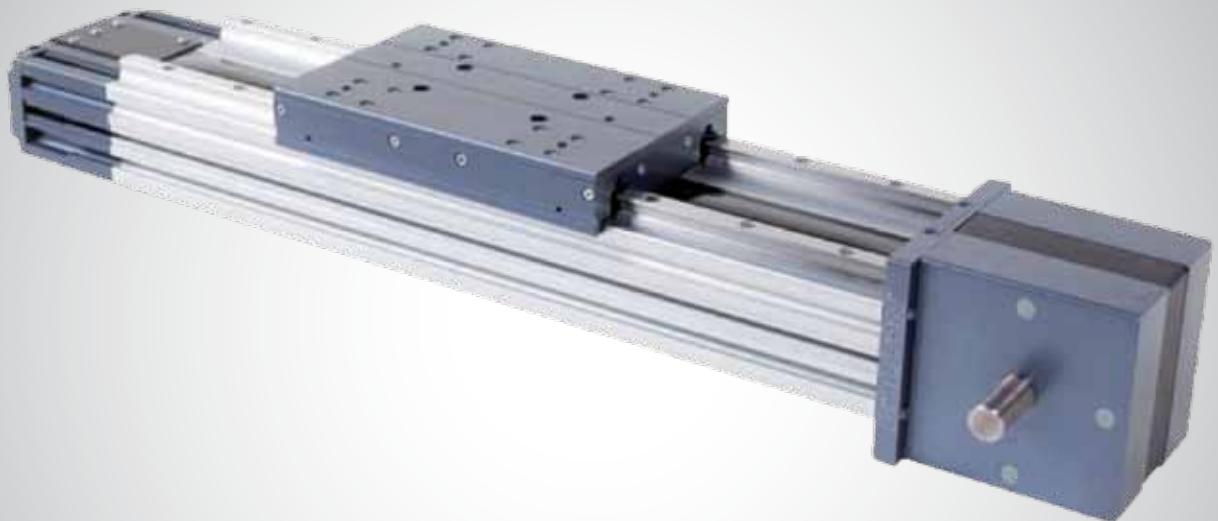


# Traffa



Technisches Büro Traffa

## Robot PlusSystem 220SP



*Innovative Antriebslösungen*

*Der optimale Antrieb individuell für Ihre Anforderung*

# ROBOT Serie



## > Beschreibung ROBOT Serie

### ROBOT



Abb. 20

### ROBOT

Die Linearachsen der Baureihe ROBOT sind besonders für Anwendungen mit hohen Tragzahlen geeignet, bei denen der Laufwagen starken Kräften unterworfen ist, oder für Linearbewegungen bei SCARA-Robotern, die in Produktionslinien eingesetzt werden. Die Baureihe ROBOT eignet sich durch ihren robusten Aufbau und ihre hohen Tragzahlen für alle anspruchsvollen Anwendungsbereiche.

Die Lineareinheiten der Baureihe ROBOT sind in vier Baugrößen von 100 mm bis 220 mm lieferbar. Sie verfügen über eine robuste Struktur aus einem stranggepressten, eloxierten Aluminiumprofil mit rechteckigem Querschnitt. Die Antriebskraft wird durch einen stahlverstärkten Zahnriemen aus Polyurethan übertragen. Der Laufwagen fährt auf zwei parallelen Linearführungen mit vier selbstschmierenden, wartungsarmen Kugelumlaufrollführungen, die den Laufwagen und alle auftretenden Lasten und Momente stützen. Daneben sind auch mehrere eigenständige oder leerlaufende Laufwagen erhältlich, um die Tragfähigkeit weiter zu steigern. Ein Abdeckriemen aus Polyurethan schützt den Riemenantrieb vor Staub, Schmutz, Fremdkörpern, Flüssigkeiten und anderen Verunreinigungen.

Die Baureihe ROBOT ist die erste Wahl bei schweren Anwendungen mit hohen Verfahrgeschwindigkeiten und wechselnder Last in aggressiven Betriebsumgebungen, bei denen eine wartungsarme industrielle Automatisierungslösung mit hoher Wiederholgenauigkeit verlangt wird.

**Für jede Größe der Baureihe ROBOT ist auch die Version 2C mit 2 unabhängigen Laufwagen verfügbar.** Jeder Laufwagen wird durch einen separaten Zahnriemen angetrieben. Am Antriebskopf sitzt dafür auf jeder Seite ein Getriebe. Diese Lösung ist hervorragend geeignet für "Pick and Place" Systeme oder Be- und Entlademaschinen.

PLS-16

### ROBOT 2C - Doppelte unabhängige wagen



Abb. 21

### Korrosionsgeschützte Version

Die Linearantriebe der Baureihe ROBOT sind für Anwendungen in rauen Umgebungen oder mit häufigen Waschvorgängen mit Elementen aus Edelstahl verfügbar. Sie bestehen aus stranggepresstem, eloxiertem Aluminium 6060 und 6082 mit Korrosionsschutz und umfassen Lager, Linearschienen, Schrauben, Muttern und andere Komponenten aus Edelstahl. So wird Korrosion durch Feuchtigkeit in der Arbeitsumgebung verzögert und verhindert.

Durch spezielle, ablagerungsfreie Oberflächenbehandlungen, kombiniert mit einem Schmiersystem, das FDA zugelassene Schmiermittel verwendet, können die Linearachsen in hochempfindlichen und kritischen Anwendungen eingesetzt werden. Dazu gehört die Lebensmittel- und Pharmaindustrie, wo eine Produktkontamination ausgeschlossen werden muss.

- Innere Bauteile aus Edelstahl
- Stranggepresstes, eloxiertes Aluminium 6060 und 6082, korrosionsgeschützt
- Linearführungen, Muttern, Schrauben und Komponenten aus kohlenstoffarmem Stahl SS AISI 303 und 404C
- FDA zugelassene Schmiermittel

## > Aufbau des Systems

### Aluminiumprofil

Die selbsttragenden Profile, die in der Lineareinheit der ROBOT Serie eingesetzt werden, wurden in Zusammenarbeit mit einem führenden Hersteller dieses Sektors konzipiert und konstruiert, sodass eloxierte Präzisions-Strangpressprofile mit hohen mechanischen Eigenschaften und hohen Flächenträgheitsmomenten realisiert werden konnten. Die Abmessungen sind entsprechend EN 755-9 toleriert. Das verwendete Material ist eloxiertes Aluminium der Legierung 6060. An den Außenseiten der Strangpressprofile befinden sich des weiteren Nuten für eine einfache und schnelle Montage und/oder zur Befestigung von Zubehörelementen.

### Antriebsriemen

In den Lineareinheiten der ROBOT Serie werden stahlverstärkte Zahnriemen aus Polyurethan mit AT-Zahnprofil eingesetzt. Dieser Zahnriemen-Typ hat sich in bezug auf zulässige Antriebsmomente, Kompaktheit und Geräuschentwicklung als der zweckmäßigste für die Antriebsübertragung in Lineareinheiten erwiesen. Die Kombination mit Nullspiel-Zahnriemenscheiben ermöglicht so Wechselbelastungen ohne Umkehrspiel. Durch Ausnutzung der durch das Profil vorgegebenen maximalen Zahnriemenbreite und Einstellung einer optimalen Vorspannung des Riemens können die folgenden Eigenschaften erreicht werden:

- **Hohe Verfahrgeschwindigkeiten**
- **Geringe Geräuschentwicklung**
- **Niedriger Verschleiß**

### Allgemeine Daten des verwendeten Aluminiums: AL 6060

Chemische Zusammensetzung [%]

Al	Mg	Si	Fe	Mn	Zn	Cu	Verunreinigungen
Rest	0,35-0,60	0,30-0,60	0,30	0,10	0,10	0,10	0,05-0,15

Tab. 34

Physikalische Eigenschaften

Dichte	Elastizitätsmodul	Wärmeausdehnungskoeffizient (20° - 100°C)	Wärmeleitfähigkeit (20°C)	Spezifische Wärme (0° - 100°C)	Spez. Widerstand	Schmelztemperatur
kg / dm <sup>3</sup>	kN / mm <sup>2</sup>	10 <sup>-6</sup> / K	W / m . K	J / kg . K	Ω . m . 10 <sup>-9</sup>	°C
2.7	69	23	200	880-900	33	600-655

Tab. 35

Mechanische Eigenschaften

Rm	Rp (02)	A	HB
N / mm <sup>2</sup>	N / mm <sup>2</sup>	%	—
205	165	10	60-80

Tab. 36

Um vorzeitigen Verschleiß durch Durchhängen des Antriebsriemens bei großen Hublängen und bei seitlich gekippter Montage zu verhindern, sind in den Endköpfen der Lineareinheiten zusätzliche Kugellager angebracht, die den Riemen im Bereich der Umlenkung exakt und reibungsarm auf der Zahnriemenscheibe führen.

### Laufwagen

Der Laufwagen der Lineareinheiten der Baureihe ROBOT besteht aus eloxiertem Aluminium. Die Abmessungen variieren entsprechend der verschiedenen Typen. Der Laufwagen besteht aus zwei Einzelteilen, um das Durchlaufen des Schutzriemens zu ermöglichen. Die Gewinde der Befestigungsbohrungen sind mit Stahleinsätzen versehen. In den Front- und Seitenteilen des Laufwagens sind Bürstendichtungen eingesetzt, die zusätzlichen Schutz gegen das Eindringen von Schmutz bieten.

### Abdeckriemen

Die Lineareinheiten der ROBOT Serie sind mit einem Polyurethan-Riemen ausgestattet, der alle im Profilinnern liegenden mechanischen Teile vor Verschmutzungen von Außen und somit vor vorzeitigem Verschleiß schützt. Der Abdeckriemen, der an den Enden der Lineareinheit befestigt ist, wird durch Kugellager geführt, die sich im Innern des Laufwagens befinden. Das ermöglicht ein Durchlaufen des Abdeckriemens durch den Laufwagen mit geringster Reibung.

## > Führungssysteme

Das Führungssystem ist ausschlaggebend für die maximal zulässigen Tragzahlen, Geschwindigkeiten und Beschleunigungen. Lineareinheiten der ELM Serie werden mit zwei Führungssystemen angeboten:

### ROBOT mit Kugelumlauf-Linearführungen

- Zwei Kugelumlauf-Linearführungen mit Tragzahlen für extrem hohe Belastungen werden außen in den dafür vorgesehenen Nuten des Aluminiumprofils befestigt.
- Der Laufwagen der Lineareinheit wird auf vier vorgespannte Linearführungswagen montiert.
- Aufgrund der vier Kugelreihen, die sich in jedem Kugelumlaufwagen befinden, kann das Linearführungssystem höchste Kräfte aus allen Richtungen aufnehmen.
- Die Linearführungswagen sind zum Schutz gegen Eindringen von Schmutz allseitig mit Abstreifern versehen. Bei sehr hohem Verschmutzungsgrad, können zusätzliche Abstreifer montiert werden.
- Die Linearführungswagen sind zusätzlich mit einer Kugelkette ausgerüstet. Die Kugelkette sorgt dafür, dass die Wälzkörper während ihrer Bewegung durch den Linearführungswagen in Abstand zueinander gehalten und in den Laufbahnen geführt werden.
- An den Stirnseiten der Linearführungswagen sind Schmierstoffreservoirs angebracht. Diese geben kontinuierlich Schmierstoff an die Kugelreihen ab und ermöglichen so eine Langzeitschmierung.

### Mit dem oben beschriebenen Führungssystem werden folgende Eigenschaften erreicht:

- Hohe Geschwindigkeiten und hohe Beschleunigungen
- Hohe Tragzahlen
- Hohe zulässige Momentbelastungen
- Niedrige Verschiebewiderstände durch geringe Reibung
- Hohe Lebensdauer
- Wartungsarm (abhängig vom Anwendungsfall, siehe S. PLS-32 "Schmierung")
- Reduzierte Laufgeräusche

### ROBOT Querschnitt

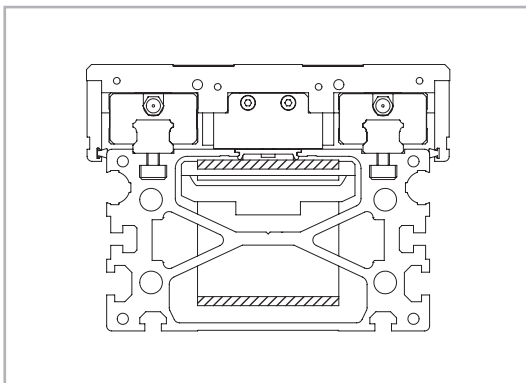


Abb. 22

## > Der neue Antriebskopf

Der neue Antriebskopf wurde entwickelt, um eine große Freiheit bei der Dimensionierung der Anwendung und bei der Montage des Getriebes an den Linearantrieben der Baureihe ROBOT zu gestatten. Mit dem neuen Antriebskopf ist es möglich, das Getriebe mit Hilfe eines Standard-Montagesatzes auf der linken oder rechten Seite des Antriebs einzubauen.

Der Montagesatz enthält Schrumpfscheibe, Adapterplatte und Befestigungsteile. Er kann zusammen mit dem Antrieb bestellt werden. Zum Einbau von Getrieben der wichtigsten Marken sind verschiedene Montagesätze erhältlich. Weitere Informationen finden Sie auf Seite PLS-30.

Dieselbe Logik gilt, wenn die Welle montiert wird, um zwei Einheiten parallel zu verbinden.



Am Antriebskopf der ROBOT-2C können zwei Getriebe montiert werden, die dann jeweils einen der beiden unabhängigen Laufwagen antreiben. Dies muss während der Montage der Linearchse bei Rollon durchgeführt werden. Bei Fragen kontaktieren Sie bitte unsere Anwendungstechnik.

> ROBOT 220

Abmessungen ROBOT 220

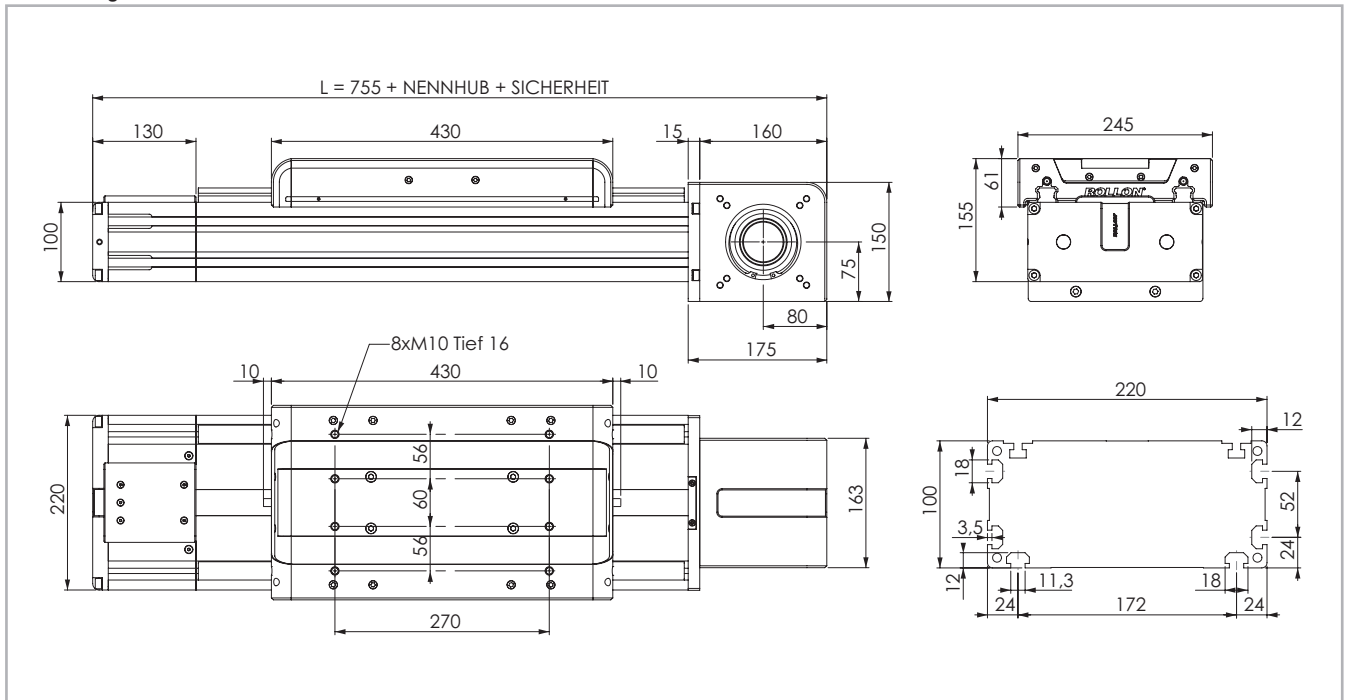


Abb. 29

Technische Daten

	Typ
	ROBOT 220
Maximale Hublänge [mm]*1	5900
Max. Wiederholgenauigkeit [mm]*2	± 0,05
Maximale Geschwindigkeit [m/s]	5,0
Maximale Beschleunigung [m/s <sup>2</sup> ]	50
Zahnriemen-Typ	100 AT 10
Typ Zahnriemenscheibe	Z 25
Riemenscheibendurchmesser [mm]	79,58
Laufwagenhub je Umdrehung Zahnriemenscheibe [mm]	250
Gewicht des Laufwagens [kg]	15,925
Gewicht Hub Null [kg]	44,722
Gewicht je 100 mm Hub [kg]	2,33
Losbrechmoment [Nm]	6,4
Riemenscheiben-Trägheitsmoment [g·mm <sup>2</sup> ]	3.687 · 10 <sup>6</sup>
Schienengröße [mm]	25

\*1) Hublängen bis 11000 mm als Stoßversion möglich

\*2) Die Wiederholgenauigkeit ist abhängig von der verwendeten Antriebsart

Tab. 61

Tragzahlen

Typ	F <sub>x</sub> [N]		F <sub>y</sub> [N]		F <sub>z</sub> [N]	M <sub>x</sub> [Nm]		M <sub>y</sub> [Nm]		M <sub>z</sub> [Nm]	
	Stat.	Dyn.	Stat.	Dyn.	Stat.	Stat.	Stat.	Stat.	Stat.	Stat.	
ROBOT 220	9545	6325	258800	116833	258800	22257	28986	28986	28986	28986	

Siehe Prüfung unter Statische Belastung und Lebensdauer auf Seite SL-2ff

F<sub>x</sub> in der Tabelle stellt die maximale Kapazität des Zahnriemens dar. Für die Anwendung muss auch die Grenze des übertragbaren Drehmoments der Schrumpfscheibe berücksichtigt werden (siehe Seite PLS-33).

Tab. 64

Flächenträgheitsmomente der Aluminiumprofile

Typ	I <sub>x</sub> [10 <sup>7</sup> mm <sup>4</sup> ]	I <sub>y</sub> [10 <sup>7</sup> mm <sup>4</sup> ]	I <sub>p</sub> [10 <sup>7</sup> mm <sup>4</sup> ]
ROBOT 220	0,65	3,26	3,92

Tab. 62

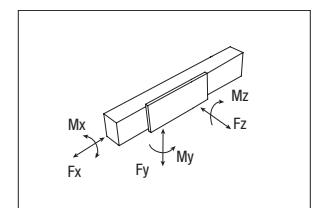
Antriebsriemen

Der Antriebsriemen besteht aus abriebfestem stahlverstärktem Polyurethan für hohe Zugkräfte.

Typ	Riementyp	Riemenbreite [mm]	Gewicht [kg/m]
ROBOT 220	100 AT 10	100	0,58

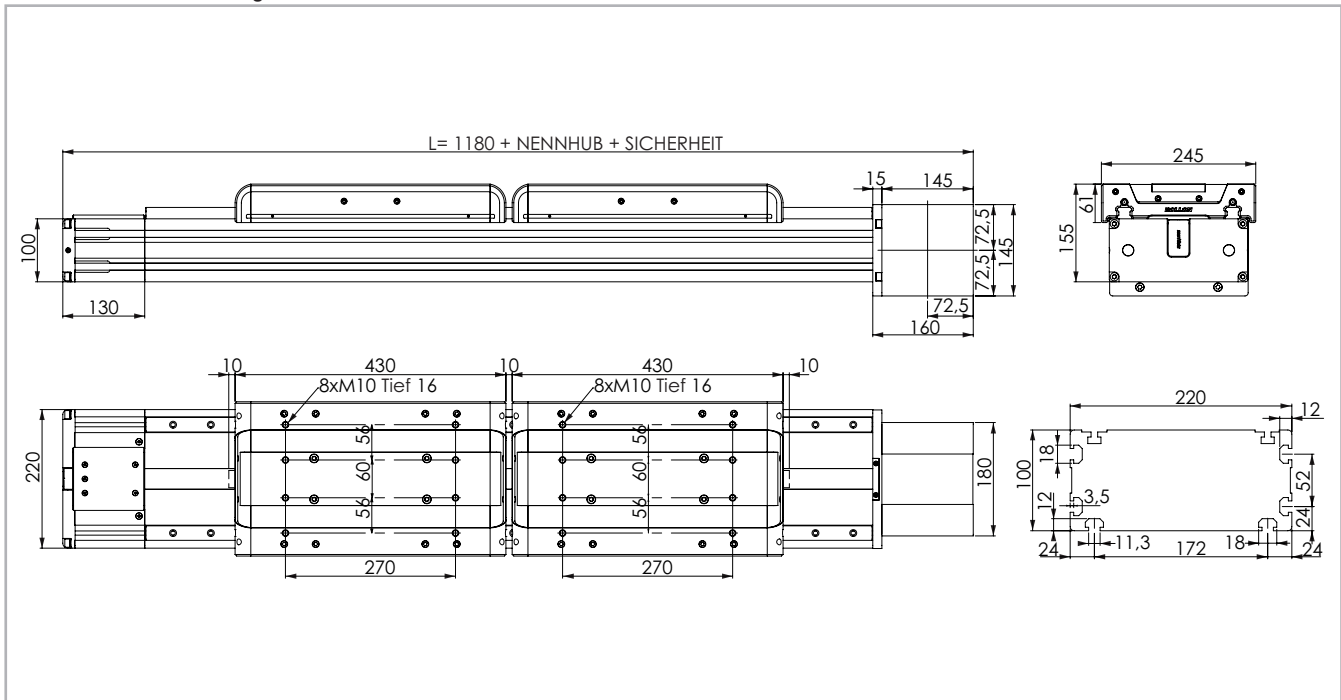
Tab. 63

Riemenlänge (mm) = 2 x L - 120



> ROBOT 220 2C (Doppelte Unabhängige Wagen)

ROBOT 220 2C Abmessungen



Die Sicherheits-Hublänge wird abhängig von den kundenspezifischen Anforderungen ermittelt

Abb. 30

Technische Daten

	Typ
	ROBOT 220 2C
Maximale Hublänge [mm]*1	5460
Max. Wiederholgenauigkeit [mm]*2	± 0,05
Maximale Geschwindigkeit [m/s]	5,0
Maximale Beschleunigung [m/s <sup>2</sup> ]	50
Zahnriemen-Typ	40 AT 10
Typ Zahnriemenscheibe	Z 25
Riemenscheibendurchmesser [mm]	79,58
Laufwagenhub je Umdrehung Zahnriemenscheibe [mm]	250
Gewicht des Laufwagens [kg]	15,925
Gewicht Hub Null [kg]	65,807
Gewicht je 100 mm Hub [kg]	2,33
Losbrechmoment [Nm]	6,4
Riemenscheiben-Trägheitsmoment [g·mm <sup>2</sup> ]	2.026 · 10 <sup>6</sup>
Schienengröße [mm]	25

Tab. 65

\*1) Hublängen bis 11000 mm als Stoßversion möglich  
 \*2) Die Wiederholgenauigkeit ist abhängig von der verwendeten Antriebsart

Tragzahlen

Typ	F <sub>x</sub> [N]		F <sub>y</sub> [N]		F <sub>z</sub> [N]	M <sub>x</sub> [Nm]	M <sub>y</sub> [Nm]	M <sub>z</sub> [Nm]
	Stat.	Dyn.	Stat.	Dyn.	Stat.	Stat.	Stat.	Stat.
ROBOT 220 2C	3818	2530	258800	116833	258800	22257	28986	28986

Siehe Prüfung unter Statische Belastung und Lebensdauer auf Seite SL-2ff

F<sub>x</sub> in der Tabelle stellt die maximale Kapazität des Zahnriemens dar. Für die Anwendung muss auch die Grenze des übertragbaren Drehmoments der Schrupfscheibe berücksichtigt werden (siehe Seite PLS-33).

Flächenträgheitsmomente der Aluminiumprofile

Typ	I <sub>x</sub> [10 <sup>7</sup> mm <sup>4</sup> ]	I <sub>y</sub> [10 <sup>7</sup> mm <sup>4</sup> ]	I <sub>b</sub> [10 <sup>7</sup> mm <sup>4</sup> ]
ROBOT 220 2C	0,65	3,26	3,92

Tab. 66

Antriebsriemen

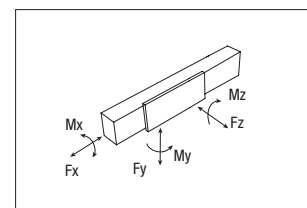
Der Antriebsriemen besteht aus abriebfestem stahlverstärktem Polyurethan für hohe Zugkräfte.

Typ	Riementyp	Riemenbreite [mm]	Gewicht [kg/m]
ROBOT 220 2C	40 AT 10	40	0,23

Tab. 67

Riemenlänge (mm) = 2 x L - 135

Zwei Riemen pro Achse



Tab. 68

## > Schmierung

In den Lineareinheiten der Ausführung ROBOT werden wartungsarme Kugelumlauf-Linearführungen eingesetzt.

In den Linearführungswagen werden die Wälzkörper in einer Kunststoffkette gehalten, die die metallische Reibung zwischen den Kugeln verhindert und die sie auf ihrer Bahn durch die Kugelumläufe führt. Dadurch wird der Verschleiß der Kugeln verringert und folglich die Lebensdauer erhöht.

Um das System wartungsarm auszuführen sind an den Stirnseiten der Linearführungswagen Schmiervorsätze angebracht, die eine bestimmte Menge an Schmierstoff gespeichert haben und diesen kontinuierlich an die Kugelumläufe abgeben. Dieses System garantiert lange Wartungsintervalle: alle 5000 km bzw. 1 Jahr Nutzungsdauer (es gilt der zuerst erreichte Wert). Im Fall von hohen Belastungen und hoher Dynamik wenden Sie sich bitte an unsere Anwendungstechnik zur genauen Prüfung.

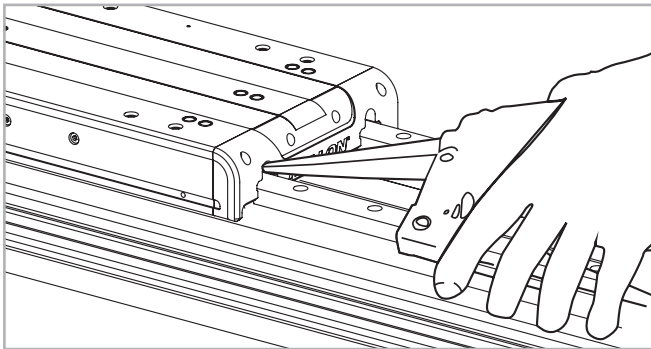


Abb. 31

- Adapter der Schmierpumpe auf Schmiernippel am Laufwagens aufstecken und entsprechende Nachschmiermenge je Schmieranschluß einfüllen.
- Zu verwendender Schmierstoff: Lithiumverseiftes Fett der Konsistenzklasse NLGI 2.
- Bei besonderen Bedingungen (hohe Belastungen, große Verschmutzungen, etc.) bitte Nachschmierintervalle und Schmierstoff vom Hersteller bestimmen lassen. Für ausführliche Informationen über Schmierung wenden Sie sich bitte an unsere Anwendungstechnik.

Nachschmiermenge (je Schmieranschluß):

Typ	Menge: [cm <sup>3</sup> ]
ROBOT 100	0,7
ROBOT 130	0,7
ROBOT 160	1,4
ROBOT 220	2,4

Tab. 69

## > Zapfen

### Zapfen Typ AS

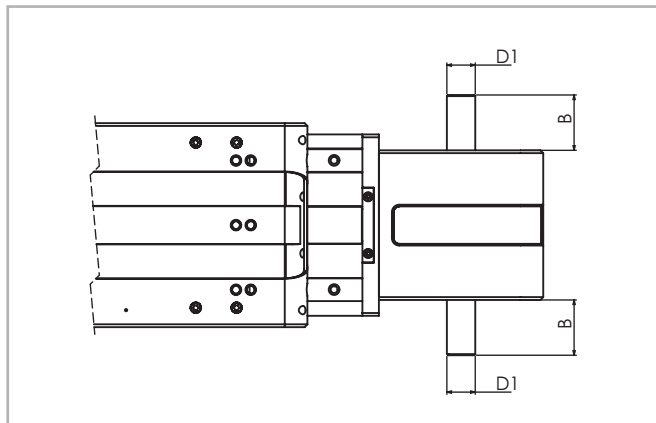


Abb. 32

Typ	Zapfentyp	B	D1
ROBOT 100	AS 15	35	15h7
ROBOT 130	AS 20	40	20h7
ROBOT 160	AS 25	50	25h7
ROBOT 220	AS 25	50	25h7

Tab. 70

Der Zapfen kann auf beiden Seiten der Lineareinheit vorgesehen werden

Passend für Typ	Zapfentyp	B	D1	AS Montage kit Bestellcode
ROBOT 100	AS 15	35	15H7	G002695
ROBOT 130	AS 20	40	20H7	G002696
ROBOT 160	AS 25	50	25H7	G000649
ROBOT 220	AS 25	50	25H7	G000649

Tab. 71

### Zapfen Typ AE10 für Montage von Drehgebern + AS

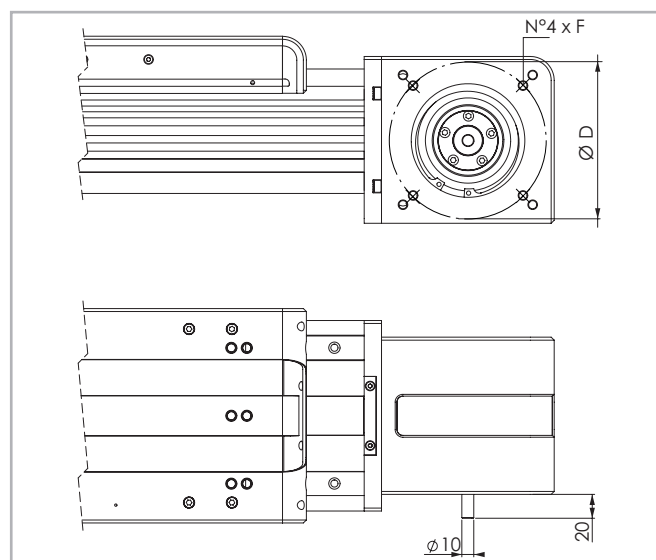


Abb. 33

Typ	AE kit Bestellcode	ØD	F
ROBOT 100	G002746	75	M6
ROBOT 130	G002745	100	M6
ROBOT 160	G002370	130	M8
ROBOT 220	G002370	130	M8

Tab. 72

Der Zapfen kann auf beiden Seiten der Lineareinheit vorgesehen werden



## > Hohlwellen

### Hohlwelle

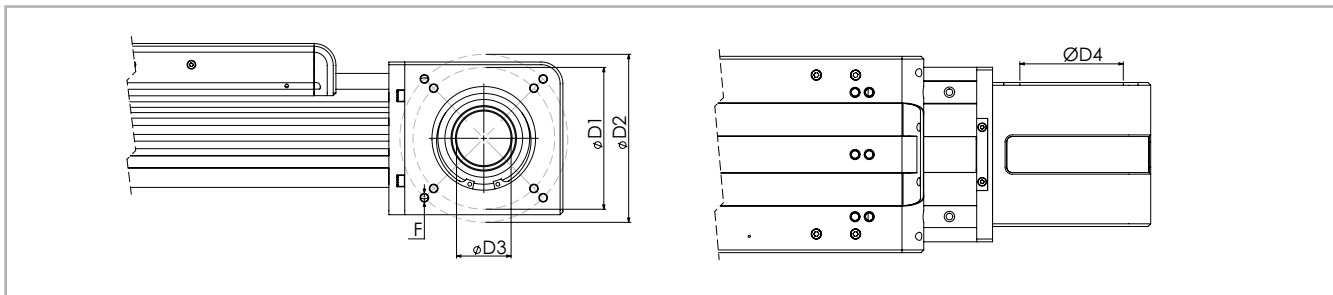


Abb. 34

### Einheit mm

Passend für Typ	Zapfentyp	D1	D2	D3	D4	F
ROBOT 100	AC26	75	-	26 H8	47	M5
ROBOT 130	AC41	100	72x92	41 H8	72	M6
ROBOT 160	AC50	130	154	50 H8	95	M8
ROBOT 220	AC50	130	154	50 H8	95	M8

Tab. 73

## > Zubehör

### Befestigung mit Spannpratzen

Aufgrund der verwendeten Führungssysteme, die Belastungen aus allen Richtungen erlauben, können Lineareinheiten der ROBOT Serie in jeglicher Position befestigt werden.

Bitte benutzen Sie dabei die folgenden Befestigungsmethoden.

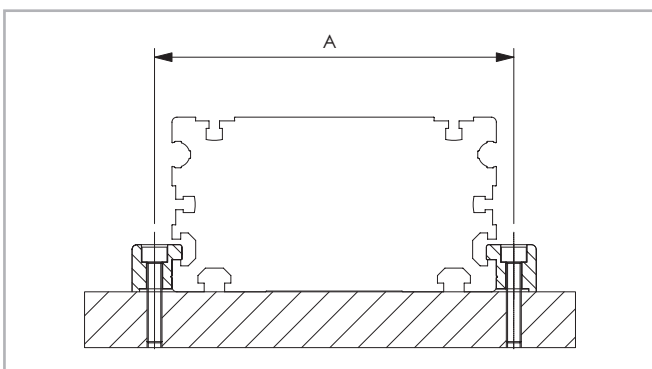


Abb. 35

Typ	A (mm)
ROBOT 100	112
ROBOT 130	144
ROBOT 160	180
ROBOT 220	240

Tab. 74

Spannpratzen

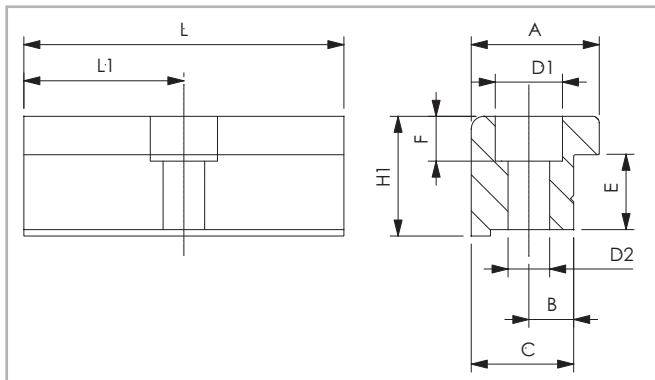


Abb. 36

Ein Block aus eloxiertem Aluminium zur Befestigung von Lineareinheiten über die seitlichen Nuten am Profil.

Befestigung mit Nutensteinen

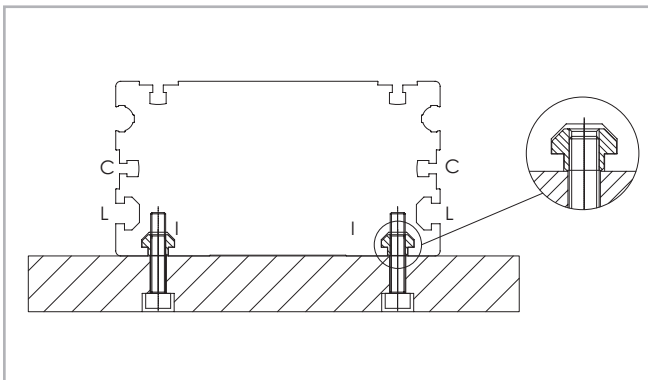


Abb. 37

**Achtung:**  
Die Lineareinheit nicht an den Endköpfen am Ende des Aluminiumprofils befestigen.

Abmessungen (mm)

Typ	A	B	C	E	F	D1	D2	H1	L	L1	Bestellcode
ROBOT 100	20	6	16	10	5,5	9,5	5,3	14	35	17,5	1000958
ROBOT 130	20	7	16	12,7	7	10,5	6,5	18,7	50	25	1001061
ROBOT 160	36,5	10	31	18,5	10,5	16,5	10,5	28,5	100	50	1001233
ROBOT 220	36,5	10	31	18,5	10,5	16,5	10,5	28,5	100	50	1001233

Tab. 75

Nutensteine

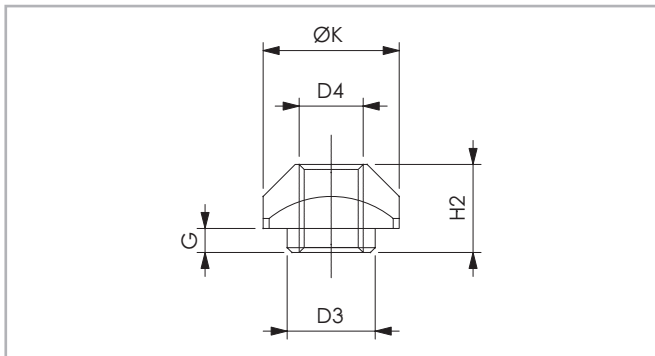


Abb. 38

L=Seitlich / C=Zentral / I=Unten - Siehe hierzu Abb. 37

T-Nutensteine aus Stahl zur Verwendung in den Nuten am Profil

Abmessungen (mm)

Typ		D3	D4	G	H2	K	Bestellcode
ROBOT 100	L-I	-	M4	-	3,4	8	1001046
ROBOT 130	C	-	M3	-	4	6	1001097
ROBOT 130	L-I	8	M6	3,3	8,3	13	1000043
ROBOT 160	C	-	M6	-	5,8	13	1000910
ROBOT 160	I	8	M6	3,3	8,3	13	1000043
ROBOT 160	L	11	M8	2,8	10,8	17	1000932
ROBOT 220	L-I	11	M8	2,8	10,8	17	1000932

Tab. 76

### Befestigungsmaterial für Näherungsschalter ROBOT

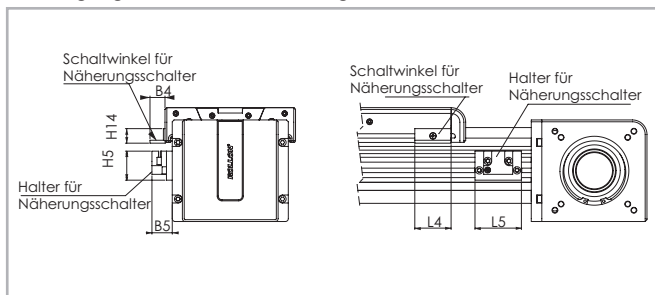


Abb. 39

#### Halter für Näherungsschalter

Ein Block aus rot-eloxiertem Aluminium, komplett mit Nutensteinen ausgerüstet, dient zur Montage von induktiven Näherungsschaltern.

#### Schaltwinkel für Näherungsschalter

Ein verzinkter Schaltwinkel, der am Laufwagen befestigt wird, dient zum Aktivieren des Näherungsschalters.

### Abmessungen (mm)

Typ	B4	B5	L4	L5	H4	H5	Für Näherungsschalter	Schaltwinkel Bestellcode	Sensorhalter Bestellcode
ROBOT 100	9,5	20	25	45	12	25	Ø 8	G000268	G000092
ROBOT 130	21	28	50	60	20	40	Ø 12	G000269	G000126
ROBOT 160	21	28	50	64	20	40	Ø 12	G000269	G000123
ROBOT 220	21	28	50	70	20	40	Ø 12	G000269	G000207

Tab. 77

#### Achtung:

Bei Verwendung von Faltenbälgen können die oben aufgeführten Zubehörteile für Näherungsschalter nicht verwendet werden.

### Abdeckungen

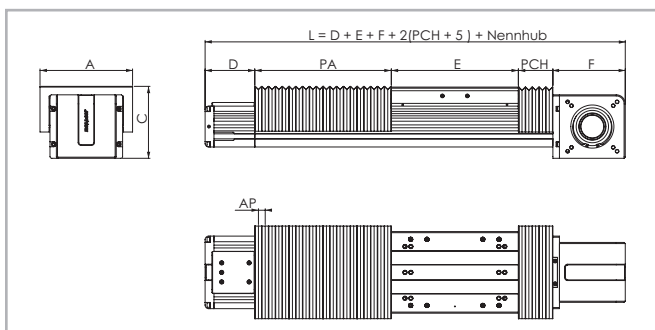


Abb. 40

#### Abdeckriemen

Alle Lineareinheiten der ROBOT Serie sind standardmäßig mit Abdeckriemen aus Polyurethan ausgerüstet, der alle im Profillinern liegenden mechanischen Bauteile vor Verschmutzungen von Außen und somit vorzeitigem Verschleiß schützt. Der Abdeckriemen, der an den Enden der Lineareinheit befestigt ist, wird durch Kugellager geführt, die sich im Innern des Laufwagens befinden. Das ermöglicht ein Durchlaufen des Abdeck-

riemens durch den Laufwagen mit geringster Reibung.

#### Dichtungen der Kugel-Linearführungen

Die Lineareinheiten, die mit Kugel-Linearführungen ausgerüstet sind, haben standardmäßig End- und Seitendichtungen aus NBR (Kautschuk), die die Wagen der Linearführung vor Verschmutzung und vorzeitigem Verschleiß schützen.

#### Zusätzliche Schutzabdeckungen

Für den Einsatz in Umgebungen mit stärksten Verschmutzungen oder bei anderen kritischen Einflüssen, können Lineareinheiten der ROBOT Serie zusätzlich mit Faltenbälgen aus verschiedensten Materialien ausgerüstet werden. Die Faltenbälge werden an den Enden der Lineareinheit und an den Kopfseiten des Laufwagens mittels Klettband befestigt. Das vereinfacht Montage und Austausch.

Die Gesamtlänge der Lineareinheit (Maß L) muß bei Verwendung von Faltenbälgen um die Länge der geschlossenen Faltenpakete (2xPCH) verlängert werden.

s. Abb. 40.

### Abmessungen (mm)

Einheit	A	C	D	E	F
ROBOT 130	174	103	95	230	135
ROBOT 160	204	131,5	110	280	160
ROBOT 220	275	149,5	130	380	160

Tab. 78

**Standard-Material:** Nylon, polyurethan beschichtet

**Materialien auf Anfrage:** Nylon, PVC beschichtet; Glasfaser; Edelstahl

**Achtung:** Bei Verwendung von Faltenbälgen können die Zubehörteile für Näherungsschalter nicht verwendet werden.

Montagekits

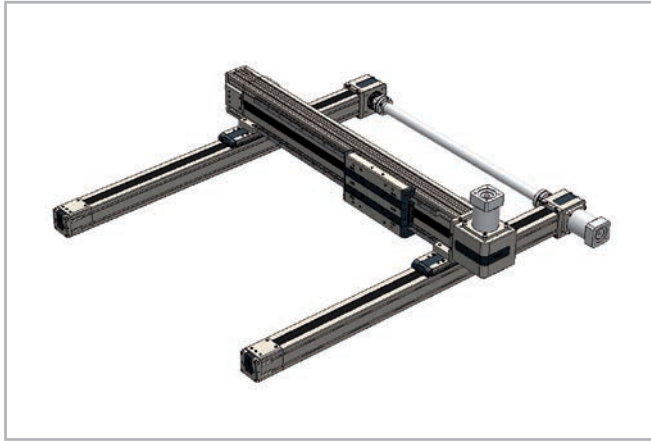


Abb. 41

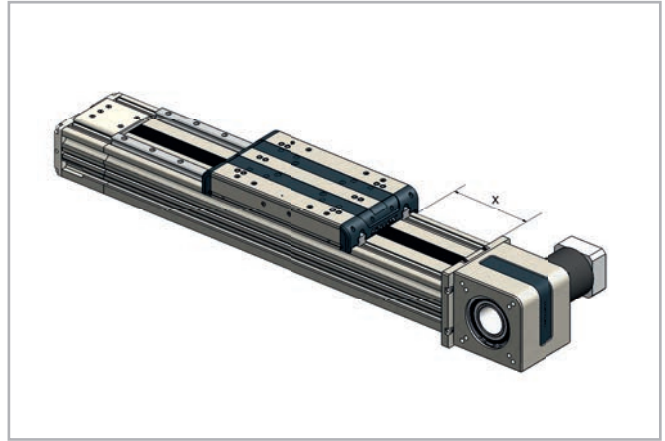







Abb. 42

Um eine Achse der ROBOT Serie mit anderen Achsen zu einem Mehrachssystem zu kombinieren, bietet ROLLON entsprechende Befestigungskits an. Zur Montage des Befestigungsmaterials wird an beiden Enden der Achse eine definierte Länge ohne Führungsschiene benötigt. Die verfügbaren Kombinationen und Längen sind in der folgenden Tabelle ersichtlich.

Beispiel Achsenkombination	Bestellcode Montage Kit	X Länge Profil ohne Führungsschiene (mm)
 ROBOT 100 - ELM 65	G000205	75
 ROBOT 100 - ROBOT 130	G000201*	155
 ROBOT 100 - ECO 80	G000203	90
 ROBOT 100 - E-SMART 50	G000642	60
 ROBOT 130 - ELM 65	G000196	75
 ROBOT 130 - ELM 80	G000195	90
 ROBOT 130 - ROBOT 130	G000197*	155
 ROBOT 130 - ROBOT 160	G000197*	190
 ROBOT 160 - ELM 80	G000204	90
 ROBOT 160 - ELM 110	G000452	120
 ROBOT 160 - ROBOT 160	G000202*	190
 ROBOT 160 - ROBOT 220	G000202*	255
 ROBOT 220 - ELM 110	G000199	120

\* Zusätzliche Befestigungslöcher sind auf der Roboterplatte erforderlich

Montagesatz Getriebe

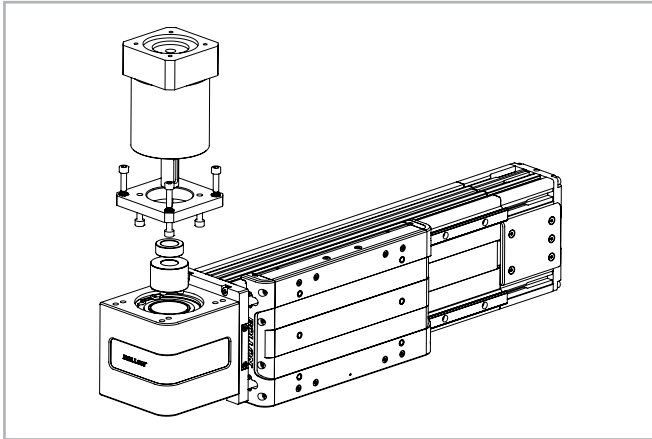


Abb. 43

Die Codes in der Tabelle unten beziehen sich auf den Montagesatz des Getriebes. Der Bausatz enthält: Schrumpfscheibe, Adapterplatte und Befestigungsmaterial.

Typ der Einheit	Typ des Getriebes (nicht enthalten)	Bestellcode Montagekit
ROBOT 100	MP060	G000566
	LC050; PE2; NP005S	G001444
ROBOT 130	P3	G000824
	MP080	G000826
	LC090; MPV01; NP025S; PE4	G000827
	MP105	G000830
	PE3; NP015S; LC070	G001078
	SP075; PLN090	G000859
	SP060; PLN070	G000829
	SW040	G000866
ROBOT 160	AB115	G000481
	MP130	G000482
	LC120; MPV02; NP035S; PE5; AE120	G000483
	LC090, NP025S, PE, NP025S	G000525
	SP+075, PLN090, P4, VRS075, AF075A	G000526
	PSF5; NPS35; SP+100	G000657
	MP105	G000527
ROBOT 220	AB115	G000481
	MP130	G000482
	LC120; MPV02; NP035S; PE5; AE120	G000483
	LC090, NP025S, PE4, NP025S	G000525
	SP+075, PLN090, P4, VRS075, AF075A	G000526
	PSF5; NPS35; SP+100	G000657
	MP105	G000527

Tab. 80

Für andere Getriebetypen fragen Sie Rollon

Einzelne Schrumpfscheibe

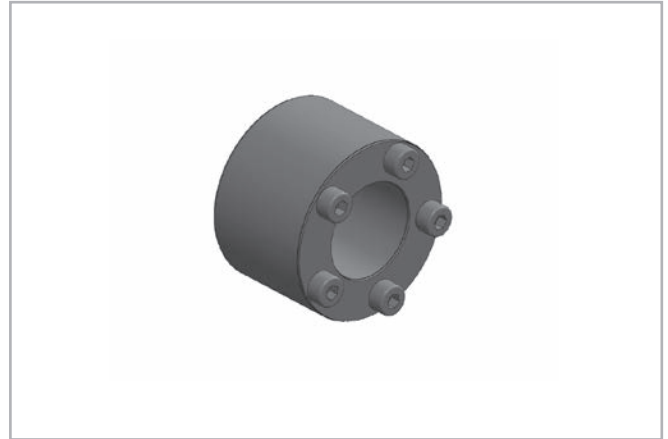


Abb. 44

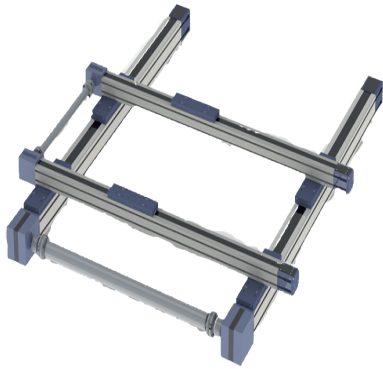
Die Codes in der folgenden Tabelle beziehen sich auf eine Schrumpfscheibe, die als Einzelelement bestellt wird.

Einheit Typ	Hohlwelle [mm]	Schrumpfscheibe dxD [mm]	Übertragbares Drehmoment* [Nm]	Code Schrumpfscheibe
ROBOT 100	26	14x26	36	6005740
		16x41	101	6005733
ROBOT 130	41	19x41	150	6005734
		22x41	174	6005735
		25x41	198	6005736
		22x50	286	6005730
ROBOT 160 ROBOT 220	50	25x50	324	6005731
		32x50	415	6005732

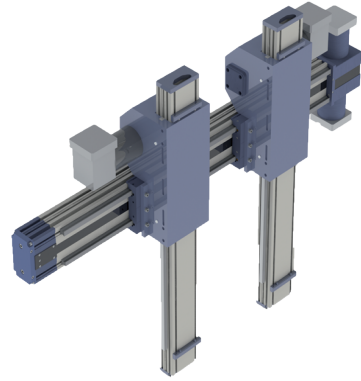
\* Das übertragbare Drehmoment in der Tabelle stellt die maximale Kapazität der Schrumpfscheibe dar. Für die Anwendung muss auch die Grenze von  $F_x$  berücksichtigt werden.

Tab. 81

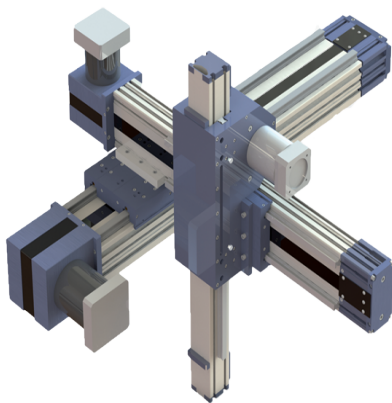
## Zweiachssysteme



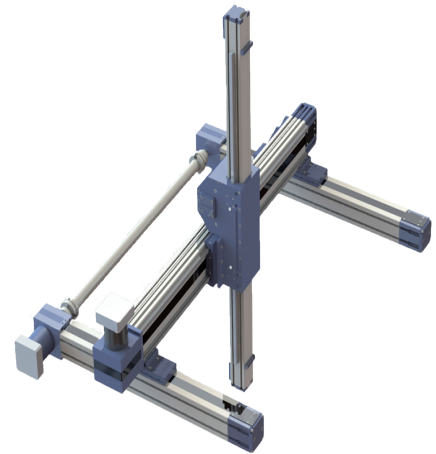
## Zweiachssysteme



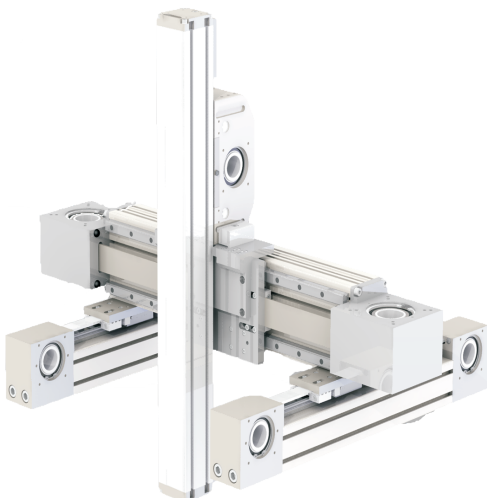
## Dreiachssysteme



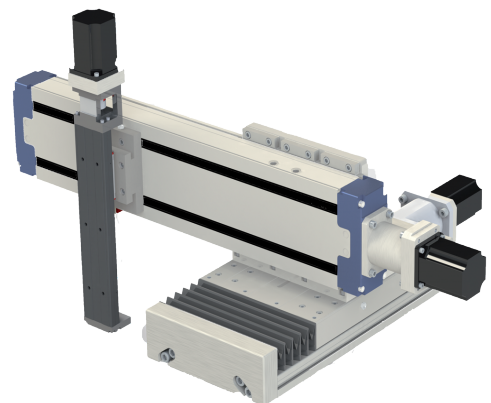
## Dreiachssysteme



## Dreiachssysteme



## Dreiachssysteme



Zentrale:  
**TBT Technisches Büro Traffa e.K.**  
Theodor-Heuss-Str. 8  
71336 Waiblingen  
Tel.: +49 (0)7151/60424-0  
Fax.: +49 (0)7151/60424-40  
E-Mail: [info@traffa.de](mailto:info@traffa.de)  
Web: [www.traffa.de](http://www.traffa.de)

NL Bayern:  
**TBT Technisches Büro Traffa e.K.**  
Schöneckerstr. 4  
91522 Ansbach  
Tel.: +49 (0)981/487866-50  
Fax.: +49 (0)981/487866-55  
E-Mail: [mail@traffa.de](mailto:mail@traffa.de)  
Web: [www.traffa.de](http://www.traffa.de)