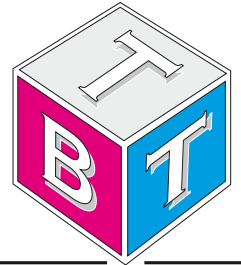
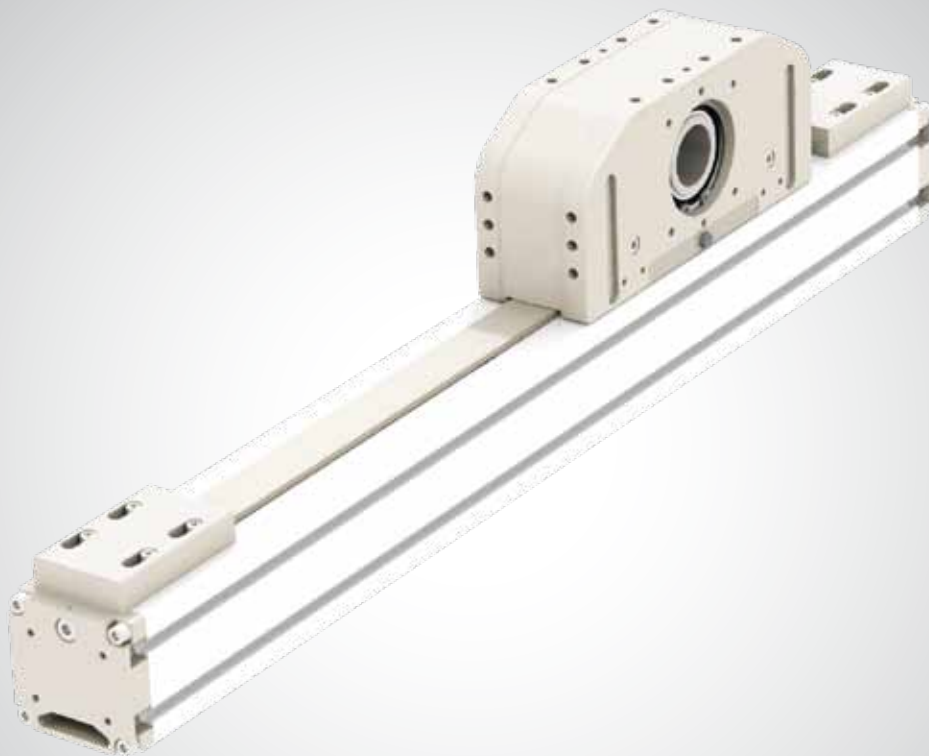


# Traffa



Technisches **B**üro **T**raffa

## S-SmartSystem 50



*Innovative Antriebslösungen*

*Der optimale Antrieb individuell für Ihre Anforderung*

## S-SMART Serie



### > Beschreibung S-SMART Serie



Abb. 36

#### **S-SMART**

Die Lineareinheiten der Baureihe S-SMART wurden entwickelt, um vertikale Bewegungen bei Gantry-Bauweise zu ermöglichen oder für Anwendungen, bei denen das Aluminiumprofil beweglich ist und der Läufer fest steht.

Die Baureihe umfasst Lineareinheiten mit selbsttragenden Aluminium-Strangpressprofilen, die in drei Baugrößen von 50 bis 80 mm erhältlich sind. Es handelt sich um ein biegesteifes System, das ideal zur Schaffung einer Z-Achse durch Verwendung einer linearen Führungsschiene geeignet ist.

Darüber hinaus wurde die Baureihe S-SMART so entworfen und konfiguriert, dass sie mittels einem Montagekit einfach mit der R-SMART Serie montiert werden kann.

## > Aufbau des Systems

### Strangpressprofil

Die Strangpressprofile aus eloxiertem Aluminium, die für die Gehäuse der Lineareinheiten der Rollon-Baureihe S-SMART verwendet werden, wurden in Zusammenarbeit mit einem auf diesem Gebiet führenden Unternehmen entworfen und hergestellt, um die richtige Kombination aus hoher mechanischer Festigkeit und reduziertem Gewicht zu erreichen. Die für das eloxierte Aluminium verwendete Legierung 6060 (zu den physikalischen und chemischen Eigenschaften siehe unten) wurde mit Abmessungstoleranzen stranggepresst, die der Norm EN 755-9 entsprechen.

in Lineareinheiten erwiesen. Die Kombination mit Nullspiel-Zahnriemenscheiben ermöglicht so Wechselbelastungen ohne Umkehrspiel. Durch Ausnutzung der durch das Profil vorgegebenen maximalen Zahnriemenbreite und Einstellung einer optimalen Vorspannung des Riemens können die folgenden Eigenschaften erreicht werden:

- Hohe Verfahrensgeschwindigkeiten
- Geringe Geräusentwicklung
- Niedriger Verschleiß

### Antriebsriemen

In den Lineareinheiten der S-SMART Serie werden stahlverstärkte Zahnriemen aus Polyurethan mit AT-Zahnprofil eingesetzt. Dieser Zahnriementyp hat sich in Bezug auf zulässige Antriebsmomente, Kompaktheit und Geräusentwicklung als der zweckmäßigste für die Antriebsübertragung

### Laufwagen

Der Laufwagen der Lineareinheiten der S-SMART Serie besteht aus eloxiertem Aluminium.

### Allgemeine Daten des verwendeten Aluminiums: AL 6060

Chemische Zusammensetzung [%]

Al	Mg	Si	Fe	Mn	Zn	Cu	Verunreinigungen
Rest	0,35-0,60	0,30-0,60	0,30	0,10	0,10	0,10	0,05-0,15

Tab. 64

Physikalische Eigenschaften

Dichte	Elastizitätsmodul	Wärmeausdehnungskoeffizient (20°-100°C)	Wärmeleitfähigkeit (20°C)	Spezifische Wärme (0°-100°C)	Spez. Widerstand	Schmelztemperatur
$\frac{\text{kg}}{\text{dm}^3}$	$\frac{\text{kN}}{\text{mm}^2}$	$\frac{10^{-6}}{\text{K}}$	$\frac{\text{W}}{\text{m} \cdot \text{K}}$	$\frac{\text{J}}{\text{kg} \cdot \text{K}}$	$\Omega \cdot \text{m} \cdot 10^{-9}$	°C
2,7	70	23,8	200	880-900	33	600-655

Tab. 65

Mechanische Eigenschaften

Rm	Rp (02)	A	HB
$\frac{\text{N}}{\text{mm}^2}$	$\frac{\text{N}}{\text{mm}^2}$	%	—
250	200	10	75

Tab. 66

## > Führungssystem

Das Führungssystem ist ausschlaggebend für die maximal zulässigen Tragzahlen, Geschwindigkeiten und Beschleunigung. Lineareinheiten der SMART Serie werden mit folgendem Führungssystem angeboten:

### SMART...SP mit Kugelumlauf-Linearführungen

- Eine Kugelumlauf-Linearführung mit Tragzahlen für hohe Belastungen wird in der dafür vorgesehenen Nut im Innern des Aluminiumprofils befestigt.
- Der Laufwagen der Lineareinheit wird auf ein oder zwei vorgespannte Linearführungswagen montiert.
- Aufgrund der vier Kugelreihen, die sich in jedem Kugelumlaufwagen befinden, kann das Linearführungssystem höchste Kräfte aus allen Richtungen aufnehmen.
- Die Linearführungswagen sind zum Schutz gegen das Eindringen von Schmutz allseitig mit Abstreifern versehen. Bei sehr hohem Verschmutzungsgrad kann ein zusätzlicher Abstreifer montiert werden.

### Mit dem oben beschriebenen Führungssystem werden folgende Eigenschaften erreicht:

- Hohe Geschwindigkeiten und hohe Beschleunigungen
- Hohe Tragzahlen
- Niedrige Verschiebewiderstände
- Hohe Lebensdauer
- Wartungsarm
- reduzierte Verfahrensgeräusche

### S-SMART Querschnitt

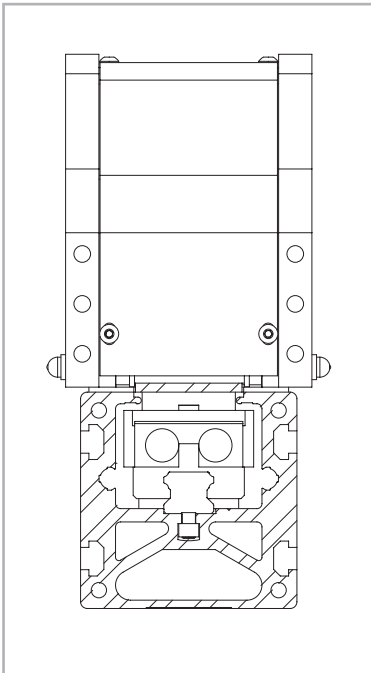
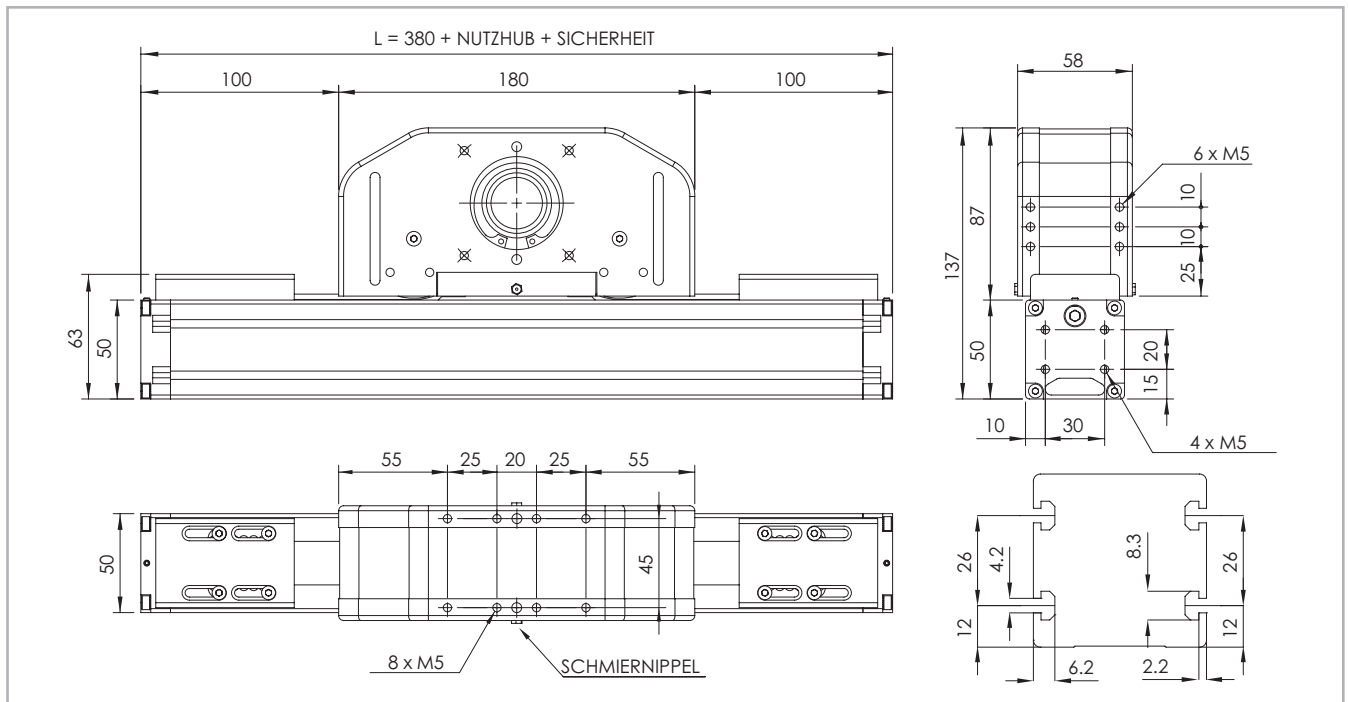


Abb. 37

> S-SMART 50 SP

Abmessungen S-SMART 50 SP



Die Sicherheits-Hublänge wird abhängig von den kundenspezifischen Anforderungen ermittelt

Abb. 38

Technische Daten

	Typ
	S-SMART 50 SP
Maximale Hublänge [mm]	1000
Max. Wiederholgenauigkeit [mm]*1	± 0,05
Maximale Geschwindigkeit [m/s]	4,0
Maximale Beschleunigung [m/s <sup>2</sup> ]	50
Zahnriemen-Typ	22 AT 5
Typ Zahnriemenscheibe	Z 23
Riemenscheibendurchmesser [mm]	36,61
Laufwagenhub je Umdrehung Zahnriemenscheibe [mm]	115
Gewicht des Laufwagens [kg]	2
Gewicht Hub Null [kg]	5,7
Gewicht je 100 mm Hub [kg]	0,4
Losbrechmoment [Nm]	0,25
Schiengröße [mm]	12 mini

\*1) Die Wiederholgenauigkeit ist abhängig von der verwendeten Antriebsart

Tab. 67

S-SMART 50 SP - Tragzahlen

Typ	$F_x$ [N]		$F_y$ [N]		$F_z$ [N]	$M_x$ [Nm]	$M_y$ [Nm]	$M_z$ [Nm]
	Stat.	Dyn.	Stat.	Dyn.	Stat.	Stat.	Stat.	Stat.
S-SMART 50 SP	809	508	7060	6350	7060	46,2	233	233

Siehe Prüfung unter Statische Belastung und Lebensdauer auf Seite SL-2ff

$F_x$  in der Tabelle stellt die maximale Kapazität des Zahnriemens dar. Für die Anwendung muss auch die Grenze des übertragbaren Drehmoments der Schrupfscheibe berücksichtigt werden (siehe Seite SS-40).

Tab. 70

Flächenträgheitsmomente der Aluminiumprofile

Typ	$I_x$ [10 <sup>7</sup> mm <sup>4</sup> ]	$I_y$ [10 <sup>7</sup> mm <sup>4</sup> ]	$I_p$ [10 <sup>7</sup> mm <sup>4</sup> ]
S-SMART 50 SP	0,025	0,031	0,056

Tab. 68

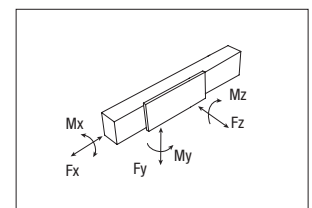
Antriebsriemen

Der Antriebsriemen besteht aus abriebfestem stahlverstärktem Polyurethan für hohe Zugkräfte.

Typ	Riementyp	Riemenbreite [mm]	Gewicht [kg/m]
S-SMART 50 SP	22 AT 5	22	0,072

Tab. 69

Riemenlänge (mm) = L + 30



## > Schmierung

### SP-Lineareinheiten mit Kugelumlauf Führungen

In den Lineareinheiten der Ausführung SP werden wartungsarme Kugelumlauf Führungen eingesetzt. In den Linearführungswagen werden die Wälzkörper in einer Kunststoffkette gehalten, die die metallische Reibung zwischen den Kugeln verhindert und die sie auf ihrer Bahn durch die Kugelumläufe führt. Dadurch wird der Verschleiß der Kugeln verringert und

folglich die Lebensdauer erhöht. Dieses System garantiert lange Wartungsintervalle: SP-Version: alle 2000 km bzw. 1 Jahr Nutzungsdauer (es gilt der zuerst erreichte Wert). Für Anwendungen mit einer längeren Lebensdauer, hohen dynamischen Anforderungen bzw. großen Belastungen kontaktieren Sie uns bitte zu einer weiteren Überprüfung.

### S-SMART

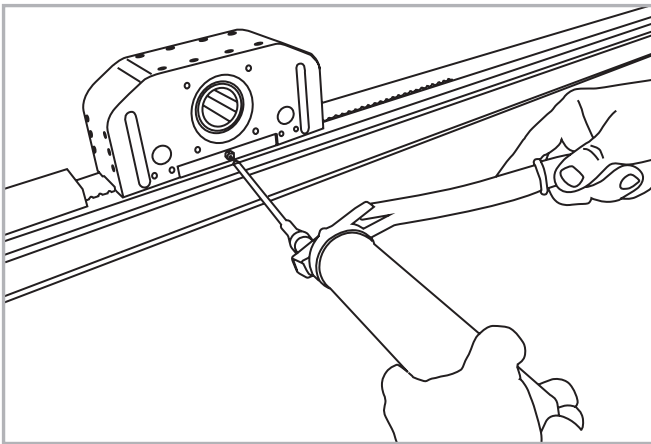


Abb. 41

- Adapter der Schmierpumpe auf Schmiernippel am Laufwagen aufstecken und entsprechende Nachschmiermenge je Schmieranschluß einfüllen.
- Zu verwendender Schmierstoff: Lithiumverseiftes Fett der Konsistenzklasse NLGI 2.
- Bei besonderen Bedingungen (hohe Belastungen, große Verschmutzungen, etc.) bitte Nachschmierintervalle und Schmierstoff vom Hersteller bestimmen lassen. Für weitere ausführliche Informationen wenden Sie sich bitte an unsere Anwendungstechnik.

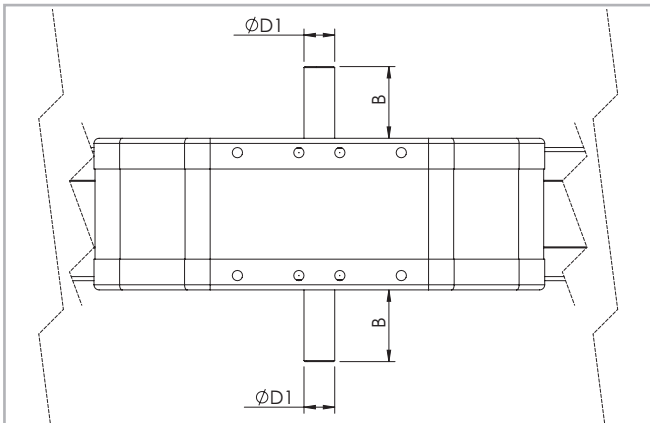
Nachschmiermenge:

Typ	Menge [cm <sup>3</sup> ] pro Schmiernippel
S-SMART 50	0,5
S-SMART 65	0,2
S-SMART 80	0,5

Tab. 79

## > Zapfen

### Zapfen Typ AS



Position des Zapfens rechts oder links im Verhältnis zum Antriebskopf

Abb. 42

Diese Konfiguration des Antriebskopfes wird mit einem Montagekit erreicht, das als Zubehör geliefert wird. Die Montage auf der linken oder rechten Seite des Antriebskopfes kann vom Kunden entschieden werden.

### Einheit (mm)

Passend für Typ	Zapfentyp	B	D1	AS Montage kit Bestellcode
S-SMART 50	AS 12	26	12h7	G000652
S-SMART 65	AS 15	35	15h7	G000851
S-SMART 80	AS 20	40	20h7	G000828

Tab. 80

## > Motoranschluss

### Hohlwelle Typ AC - Standardausrüstung

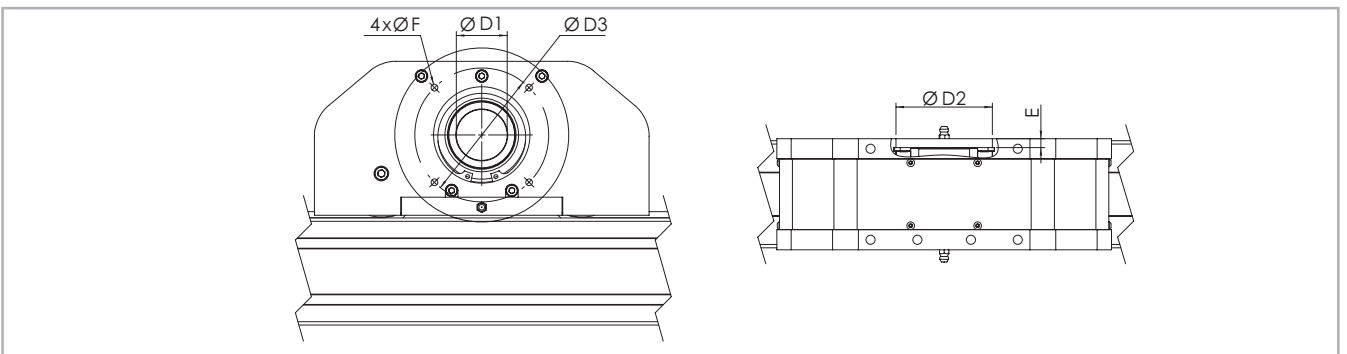


Abb. 43

### Einheit (mm)

Passend für Typ	Zapfen Typ	D1	D2	D3	E	F	Antriebskopf
S-SMART 50	AC 26	26H7	47	75	2,5	M5	2YA
S-SMART 65	AC 34	34H7	62	96	2,5	M6	2YA
S-SMART 80	AC 41	41H7	72	100	5	M6	2ZA

Für die Montage von angebotenen Standard-Getrieben über Hohlwelle ist ein Adapterflansch erforderlich, der bei Rollon erhältlich ist.

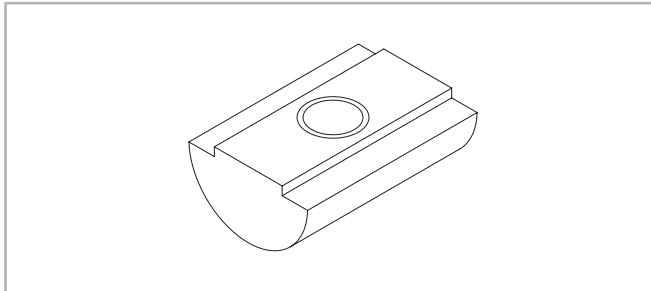
Tab. 81

## > Zubehör

Aufgrund des Kugelumlauf-Führungssystems können die Rollon Lineareinheiten der SMART Serie in jeder beliebigen Position eingebaut werden, da die Einheit dank dieses Systems Belastungen aus allen Richtungen aufnehmen kann.

Zur Befestigung der Lineareinheiten der SMART Serie werden die folgenden Systeme empfohlen:

### T-Nutenstein



Nutensteine aus Stahl zur Verwendung in den Nuten am Profil Abb. 44

### Einheit (mm)

Passend für Typ	Bohrung	Länge	Bestellcode
S-SMART 50	M4	8	1001046
S-SMART 65	M5	10	1000627
S-SMART 80	M6	13	1000043

Tab. 82

### Näherungsschalter

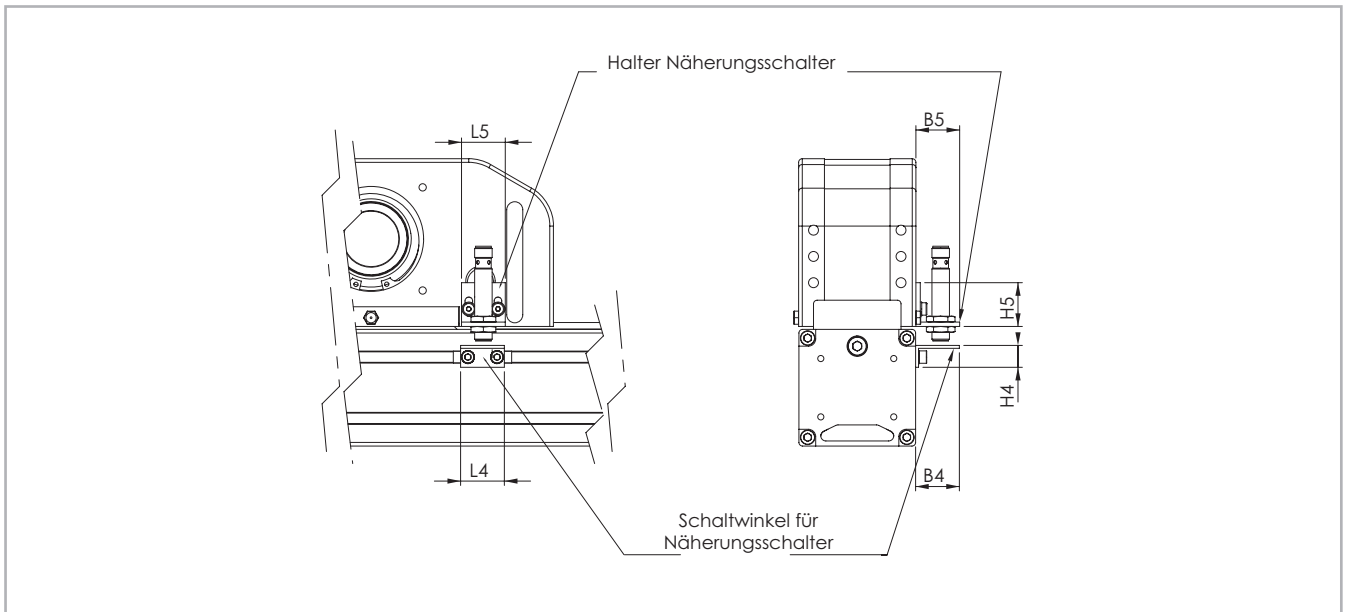


Abb. 45

#### Halter Näherungsschalter

Aluminiumwinkel mit T-Muttern zur Befestigung

#### Schaltwinkel für Näherungsschalter

Auf dem Laufwagen montiertes Stahlblech dient zum Aktivieren des Näherungsschalters

### Einheit (mm)

Passend für Typ	B4	B5	L4	L5	H4	H5	Für Näherungsschalter	Schaltwinkel Bestellcode	Sensorhalter Bestellcode
S-SMART 50	30	30	30	30	15	30	Ø8 / Ø12	G000835	G000834 / G001408
S-SMART 65	30	30	30	30	15	30	Ø8 / Ø12	G000836	G000834 / G001408
S-SMART 80	30	30	30	30	15	30	Ø8 / Ø12	G000837	G000834 / G001408

Tab. 83



Montagekits

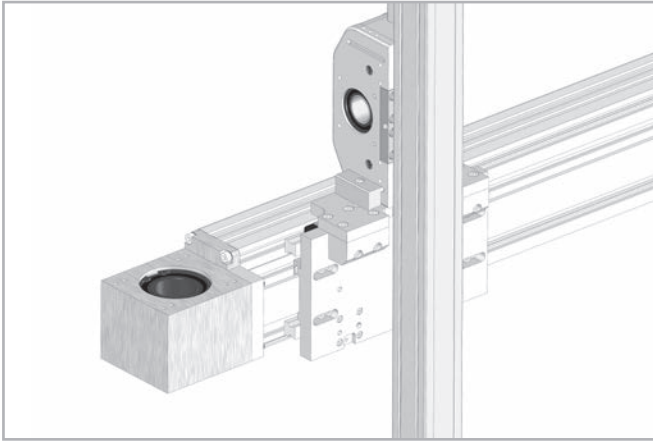


Abb. 46

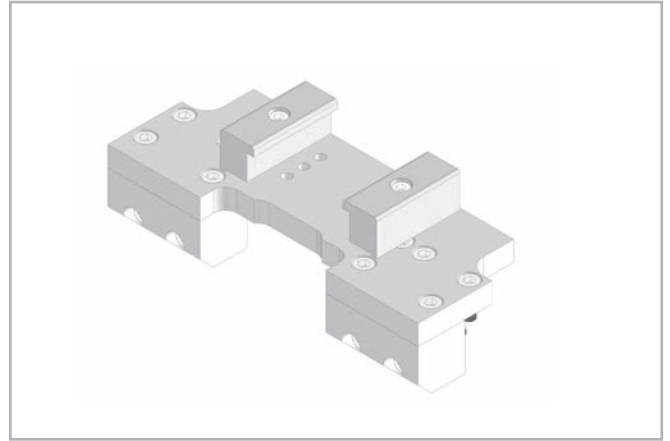












Abb. 47

Wenn zwei Einheiten für eine Y-Z-Baugruppe bestellt werden, muss spezifiziert werden, dass die beiden Einheiten zusammen montiert werden. Nur auf diese Weise kann sichergestellt werden, dass die Bohrungen korrekt angebracht werden, um das Montagekit verwenden zu können.

Beispiel Achsenkombination	Bestellcode Montagekit
 <p>S-SMART 50 on E-SMART 50</p>	G000647
 <p>S-SMART 50 on R-SMART 120</p>	G000910
 <p>S-SMART 65 on E-SMART 50</p>	G000654
 <p>S-SMART 65 on E-SMART 80</p>	G000677
 <p>S-SMART 65 on R-SMART 120</p>	G000911
 <p>S-SMART 65 on R-SMART 160</p>	G000912
 <p>S-SMART 80 on E-SMART 80</p>	G000653
 <p>S-SMART 80 on E-SMART 100</p>	G000688
 <p>S-SMART 80 on R-SMART 120</p>	G000990
 <p>S-SMART 80 on R-SMART 160</p>	G000913

Tab. 84

Adapterflansch für die Getriebeeinheit

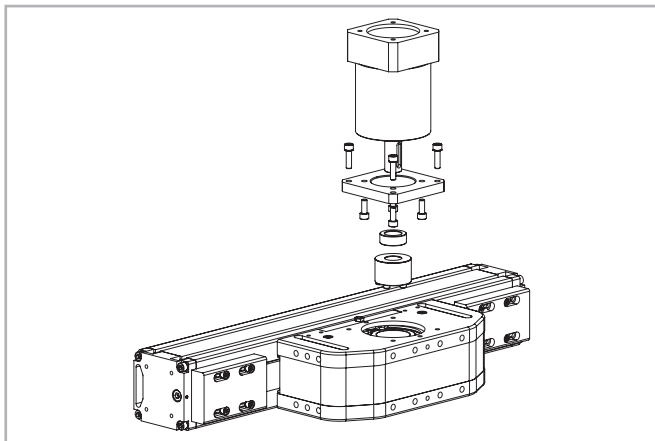


Abb. 48

Das Montagekit umfasst: Spanning, Adapterplatte und Befestigungsteile

Einzelne Schrumpfscheibe

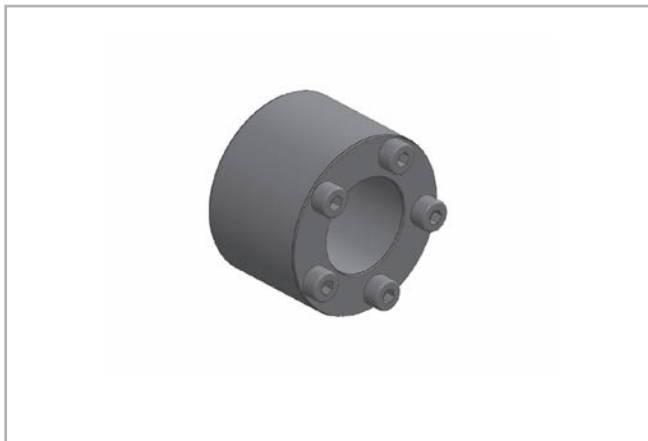


Abb. 49

Die Codes in der folgenden Tabelle beziehen sich auf eine Schrumpfscheibe, die als Einzelelement bestellt wird.

Typ der Einheit	Typ des Getriebes (nicht enthalten)	Bestellcode Montagekit
<b>S-SMART 50</b>	MP060	G000566
	LC050; PE2; LP050	G001444
<b>S-SMART 65</b>	MP080	G000529
	MP060; PLE060	G000531
	SW030	G000748
	PE3; LP070; LC070	G000530
<b>S-SMART 80</b>	P3	G000824
	MP080	G000826
	LC090; MPV01; LP090; PE4	G000827
	PLE080	G000884
	SP060; PLN070	G000829
	SW040	G000866
	SW050	G000895

Tab. 85

Für weitere Getriebetypen wenden Sie sich bitte an unsere Anwendungstechnik

Einheit Typ	Hohlwelle [mm]	Schrumpfscheibe dxD [mm]	Übertragbares Drehmoment* [Nm]	Code Schrumpfscheibe
<b>S-SMART 50</b>	26	14x26	36	6005740
		14x34	64	6005737
<b>S-SMART 65</b>	34	16x34	73	6005738
		19x34	87	6005739
<b>S-SMART 80</b>	41	19x41	150	6005734
		22x41	174	6005735
		25x41	198	6005736

\* Das übertragbare Drehmoment in der Tabelle stellt die maximale Kapazität der Schrumpfscheibe dar. Für die Anwendung muss auch die Grenze von  $F_x$  berücksichtigt werden.

Tab. 86

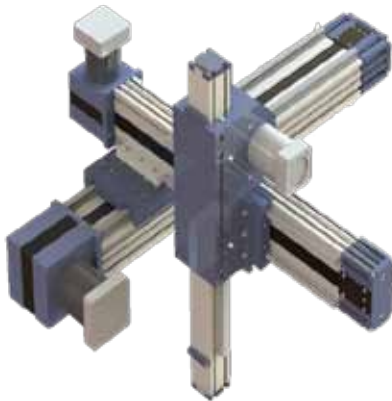
## Zweiachssysteme



## Zweiachssysteme



## Dreiachssysteme



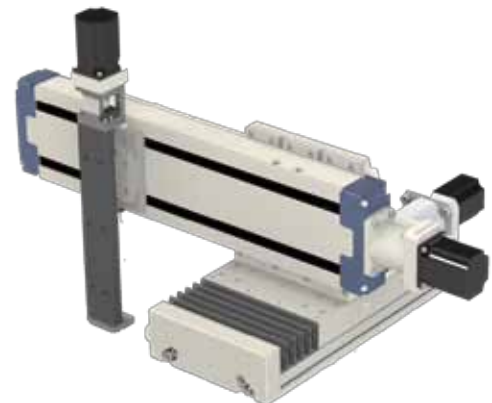
## Dreiachssysteme



## Dreiachssysteme



## Dreiachssysteme



Zentrale:  
**TBT Technisches Büro Traffa e.K.**  
Theodor-Heuss-Str. 8  
71336 Waiblingen  
Tel.: +49 (0)7151/60424-0  
Fax.: +49 (0)7151/60424-40  
E-Mail: [info@traffa.de](mailto:info@traffa.de)  
Web: [www.traffa.de](http://www.traffa.de)

NL Bayern:  
**TBT Technisches Büro Traffa e.K.**  
Schöneckerstr. 4  
91522 Ansbach  
Tel.: +49 (0)981/487866-50  
Fax.: +49 (0)981/487866-55  
E-Mail: [mail@traffa.de](mailto:mail@traffa.de)  
Web: [www.traffa.de](http://www.traffa.de)