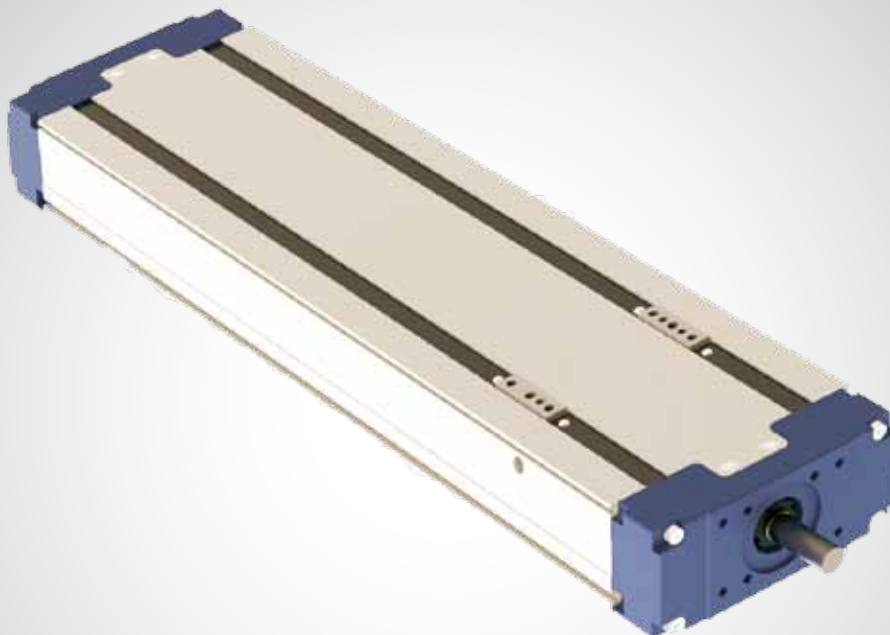


Traffa



Technisches **B**üro **T**raffa

PrecisionSystem TH110



Innovative Antriebslösungen

Der optimale Antrieb individuell für Ihre Anforderung

TH Serie



> Beschreibung TH Serie



Abb. 1

Die Linearachsen der Baureihe TH sind verwindungssteife, kompakte Lineareinheiten mit Kugelgewindetrieb. Sie ermöglichen eine hohe Positionier- und Wiederholgenauigkeit in allen Prozessphasen mit optimalen Betriebseigenschaften und Leistungsdaten. Erreichbare Wiederholgenauigkeit von bis zu 5µm.

Die Übertragung der Schubkraft erfolgt mit hocheffizienten Kugelgewindetrieben, die in verschiedenen Präzisionsklassen und Gewindesteigungen erhältlich sind. Die Linearbewegung erfolgt mit zwei oder vier vorgespannten Linearführungswagen mit Kugelhäufigkeitstechnologie, die auf zwei präzise ausgerichteten Schienen montiert sind. Die Baureihe TH ist mit einfachem oder doppeltem Laufwagen erhältlich, um verschiedene Belastungsanforderungen zu erfüllen.

Die Lineareinheiten der Baureihe TH verfügen darüber hinaus über separate Schmierleitungen für die Kugelumlauf Führungen und Kugelgewindetrieb, um eine sichere Schmierung zu ermöglichen. Durch ihre unglaublich kompakte Bauweise sind die TH-Linearachsen die ideale Lösung bei Anwendungen, bei denen der Bauraum begrenzt ist.

- Extrem kompakte Abmessungen
- Hohe Positioniergenauigkeit
- Hohe Tragzahlen und Steifigkeit
- Vorspannter Kugelgewindetrieb
- Vorspannte Kugelumlaufführung mit Kugelmutter
- Innenliegend geschützte Linearführungen und Kugelgewindetrieb
- Sichere Schmierung durch separate Schmierkanäle für die Kugelumlauf Führungen und den Kugelgewindetrieb

> Aufbau des Systems

Grundplatte und Laufwagen aus Aluminium

Die Grundplatte und Laufwagen der Rollon Linearachse der TH Serie wurden in Zusammenarbeit mit führenden Unternehmen der Branche entwickelt und gebaut. Die eloxierten Strangpressprofile weisen eine hohe Präzision und sehr gute mechanische Eigenschaften auf. Die Abmessungen sind entsprechend der EN 755-9 toleriert. Bei dem verwendeten Material handelt es sich um die Aluminium-Legierung 6060. An den Außenseiten des Strangpressprofils befinden sich Nuten für eine einfache und schnelle Montage und/oder Befestigung von Zubehörelementen.

Laufwagen

Die Laufwagen der Rollon Linearachse der TH Serie bestehen aus eloxiertem Aluminium und bilden die Schnittstelle zwischen der Lineareinheit und der Anschlusskonstruktion des Anwenders. Zwei parallel angeordnete Profilschienen mit zwei oder vier vorgespannten Linearführungswagen sorgen für die sichere Aufnahme von hohen Kräften und hohen Lastmomenten. Die Linearführungslaufwagen sind zusätzlich mit einer Kugelfeder ausgestattet. Mit dem oben beschriebenen Führungssystem werden folgende Eigenschaften erreicht:

- Hohe Laufparallelität
- Hohe Positioniergenauigkeit
- Hohe Tragzahlen und eine hohe Steifigkeit
- Geringer Verschleiß
- Niedriger Verschleißwiderstand

Allgemeine Daten des verwendeten Aluminiums: AL 6060

Chemische Zusammensetzung [%]

Al	Mg	Si	Fe	Mn	Zn	Cu	Verunreinigungen
Rest	0,35-0,60	0,30-0,60	0,30	0,10	0,10	0,10	0,05-0,15

Tab. 1

Physikalische Eigenschaften

Dichte	Elastizitätsmodul	Wärmeausdehnungskoeffizient (20°-100°C)	Wärmeleitfähigkeit (20°C)	Spezifische Wärme (0°-100°C)	Spez. Widerstand	Schmelztemperatur
$\frac{\text{kg}}{\text{dm}^3}$	$\frac{\text{kN}}{\text{mm}^2}$	$\frac{10^{-6}}{\text{K}}$	$\frac{\text{W}}{\text{m} \cdot \text{K}}$	$\frac{\text{J}}{\text{kg} \cdot \text{K}}$	$\Omega \cdot \text{m} \cdot 10^{-9}$	°C
2,7	69	23	200	880-900	33	600-655

Tab. 2

Mechanische Eigenschaften

Rm	Rp (02)	A	HB
$\frac{\text{N}}{\text{mm}^2}$	$\frac{\text{N}}{\text{mm}^2}$	%	—
205	165	10	60-80

Tab. 3

Antriebssystem

Bei den Rollon Linearachsen der TH Serie werden präzisionsgerollte Kugelgewindetriebe mit vorgespannten oder nicht vorgespannten Muttern eingesetzt. Die Standardpräzisionsklasse für die verwendeten Kugelgewindetriebe ist ISO 7. Auf Anfrage ist auch die Präzisionsklasse ISO 5 erhältlich. Die Kugelgewindetriebe der Linearachsen sind mit unterschiedlichen Durchmessern und Steigungen erhältlich. Mit der oben beschriebenen Technologie werden folgende Eigenschaften erreicht:

- Hohe Geschwindigkeiten (bei Kugelgewindetrieben mit großer Steigung)
- Hohe Vorschubkräfte
- Hohe Genauigkeit
- Hohe mechanische Leistung
- Geringer Verschleiß
- Geringer Verschleißwiderstand

Abdeckung

Die Rollon Linearachsen der TH Serie sind mit Abdeckbändern zum Schutz vor Verschmutzung der mechanischen Komponenten ausgestattet.

Außerdem sind sowohl die Kugelumlaufrollführungen als auch die Kugelgewindetriebe mit Abstreifern bzw. Dichtungen versehen, die direkt auf die Kugellaufrinnen wirken.

> TH 110 SP2

Abmessungen (Einzelläufer) TH 110 SP2

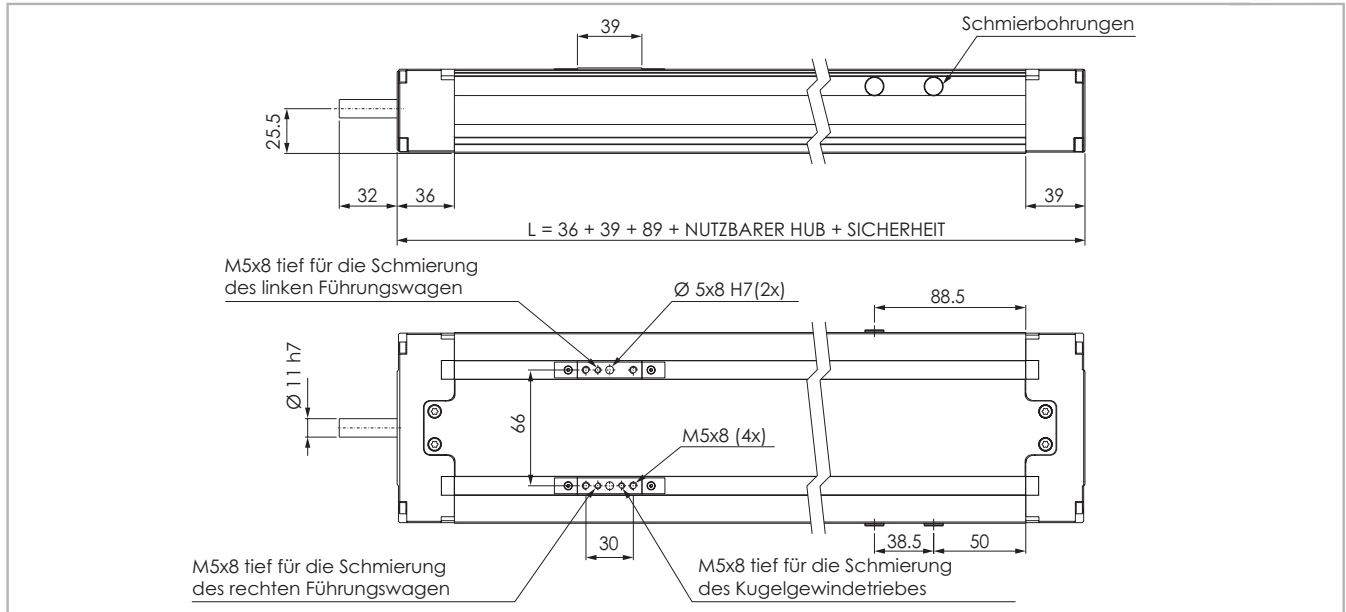


Abb. 6

Technische Daten

	Typ
	TH 110 SP2
Maximale Hublänge [mm]	1411
Maximale Geschwindigkeit [m/s]	S. S. PS-14
Gewicht des Laufwagens [kg]	0,76
Gewicht Hub Null [kg]	2,65
Gewicht je 100 mm Hub [kg]	0,83
Schienengröße [mm]	15

Tab. 26

Flächenträgheitsmomente der Aluminiumprofile

Typ	I_x [10 ⁷ mm ⁴]	I_y [10 ⁷ mm ⁴]	I_p [10 ⁷ mm ⁴]
TH 110 SP2	0,0287	0,2040	0,2327

Tab. 28

Losbrechmoment

Typ	Kugelgewinde	[Nm]
TH 110 SP2	16-05	0,16
	16-10	0,23
	16-16	0,27

Tab. 29

Kugelgewindetrieb Präzision

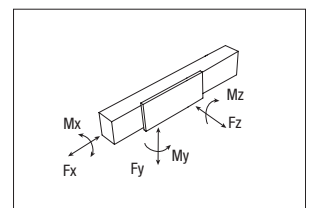
Typ	Max. Positioniergenauigkeit [mm/300mm]		Max. Wiederholgenauigkeit [mm]	
	ISO 5	ISO 7	ISO 5	ISO 7
TH 110 / 16-05	0,023	0,05	0,005	0,045
TH 110 / 16-10	0,023	0,05	0,005	0,045
TH 110 / 16-16	0,023	0,05	0,005	0,045

Tab. 27

Tragzahlen F_x

Typ	F_x [N]		
	Spindel	Stat.	Dyn.
TH 110 SP2	16-05	17400	11800
	16-10	18300	10500
	16-16	18800	10300

Tab. 30



Tragzahlen

Typ	F_y [N]		F_z [N]	M_x [Nm]	M_y [Nm]	M_z [Nm]
	Stat.	Dyn.	Stat.	Stat.	Stat.	Stat.
TH 110 SP2	48400	22541	48400	1549	350	350

Siehe Prüfung unter Statische Belastung und Lebensdauer auf Seite SL-2f

Tab. 31

> TH 110 SP4

Abmessungen (Zwei Läufer) TH 110 SP4

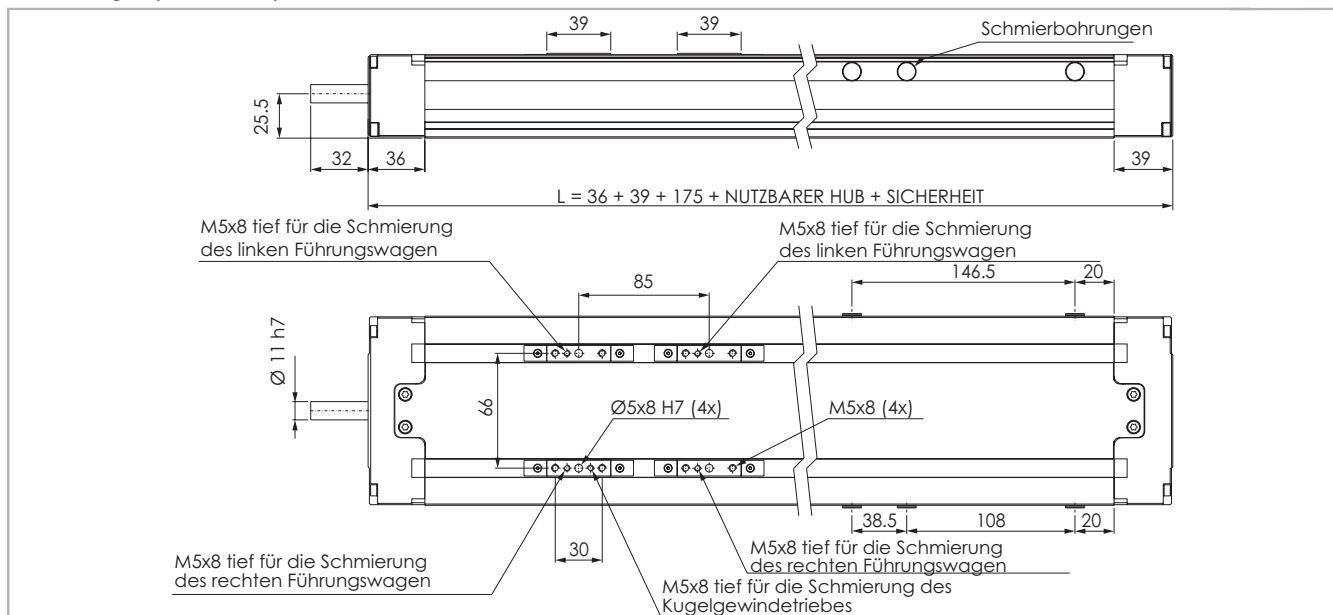


Abb. 7

Technische Daten

	Typ
	TH 110 SP4
Maximale Hublänge [mm]	1325
Maximale Geschwindigkeit [m/s]	S. S. PS-14
Gewicht des Laufwagens [kg]	1,26
Gewicht Hub Null [kg]	4,00
Gewicht je 100 mm Hub [kg]	0,83
Schienengröße [mm]	15

Tab. 32

Flächenträgheitsmomente der Aluminiumprofile

Typ	I_x [10 ⁷ mm ⁴]	I_y [10 ⁷ mm ⁴]	I_p [10 ⁷ mm ⁴]
TH 110 SP4	0,0287	0,2040	0,2327

Tab. 34

Losbrechmoment

Typ	Kugelgewinde	[Nm]
TH 110 SP4	16-05	0,16
	16-10	0,23
	16-16	0,27

Tab. 35

Kugelgewindetrieb Präzision

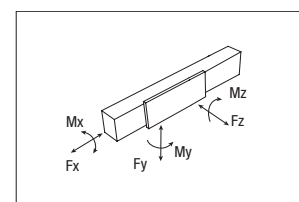
Typ	Max. Positioniergenauigkeit [mm/300mm]		Max. Wiederholgenauigkeit [mm]	
	ISO 5	ISO 7	ISO 5	ISO 7
TH 110 / 16-05	0,023	0,05	0,005	0,045
TH 110 / 16-10	0,023	0,05	0,005	0,045
TH 110 / 16-16	0,023	0,05	0,005	0,045

Tab. 33

Tragzahlen F_x

Typ	F_x [N]		
	Spindel	Stat.	Dyn
TH 110 SP4	16-05	17400	11800
	16-10	18300	10500
	16-16	18800	10300

Tab. 36



Tragzahlen

Typ	F_y [N]		F_z [N]	M_x [Nm]	M_y [Nm]	M_z [Nm]
	Stat.	Dyn	Stat.	Stat.	Stat.	Stat.
TH 110 SP4	96800	45082	96800	3098	2606	2606

Siehe Prüfung unter Statische Belastung und Lebensdauer auf Seite SL-2f

Anmerkung: Für die Ausführung SP4 gelten die Werte der Tragzahlen nur wenn die beiden Läufer miteinander verbunden sind.

Tab. 37
PS-9

> Abmessungen Motoranbau

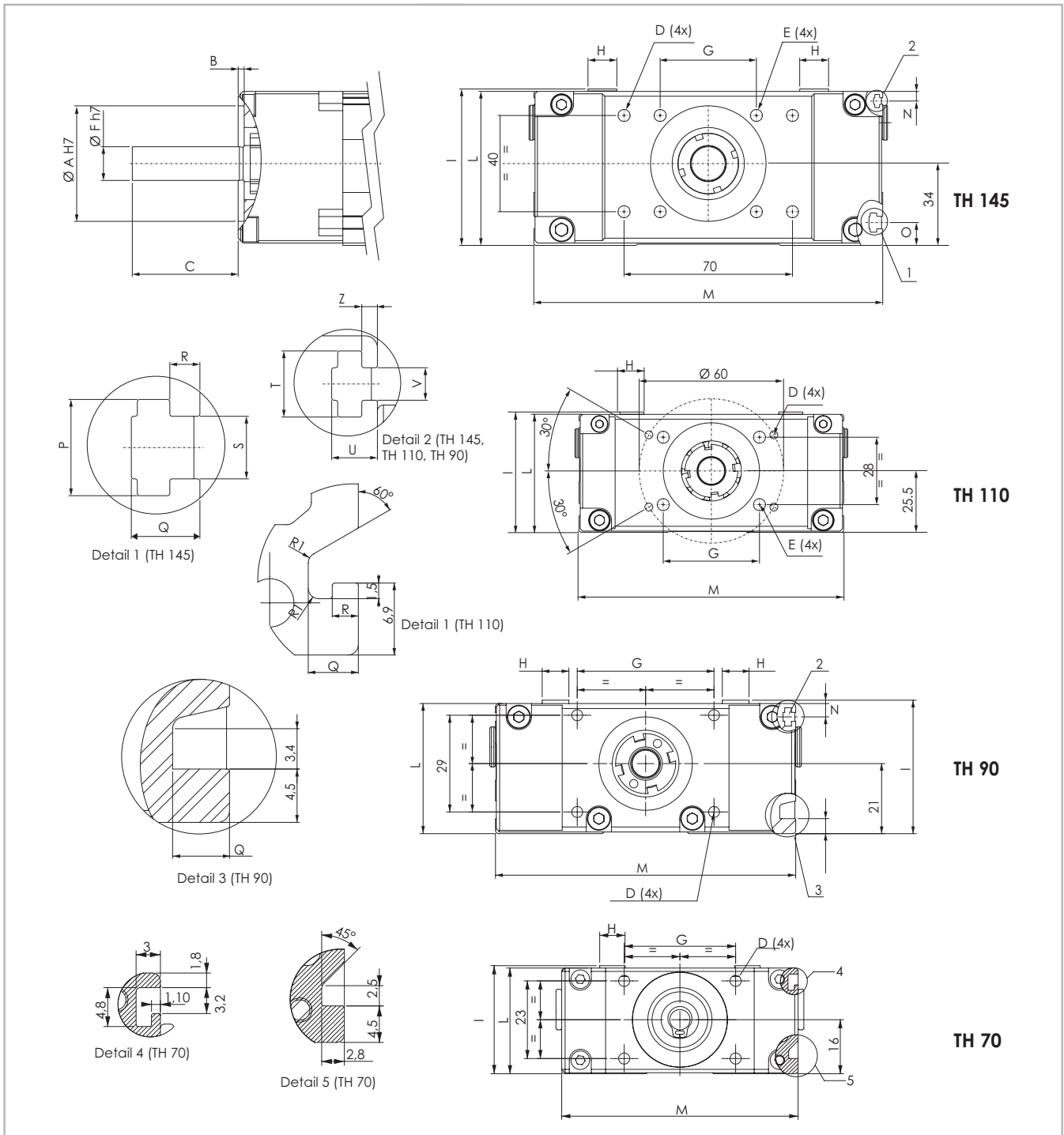


Abb. 10

Einheit mm

Typ	A	B	C	D	E	F	G	H	I	L	M	N	O	P	Q	R	S	T	U	V	Z
TH 70	28	2,5	18	M4x8	-	5 oder 6	33	7,5	32	31,3	70	-	-	-	-	-	-	-	-	-	-
TH 90	28	2,5	20	M4x8	-	8	41	8	40	39	90	4	4,5	-	4,8	-	-	5,5	3,8	2,7	1,3
TH 110	40	2,5	32	M4x8	M6x10	11	40	10	50	49	110	4	-	-	4,8	2,5	-	5,5	3,8	2,7	1,3
TH 145	48	2,5	44	M6x10	M6x12	14	40	12	65	64	145	4	9,5	8	5,7	2,5	5,2	5,5	3,8	2,7	1,3

Tab. 50

> Schmierung

TH-Lineareinheiten mit Kugelumlauf Führungen

In den Lineareinheiten der Ausführung TH werden wartungsarme Kugelumlauf Führungen eingesetzt. In den Linearführungswagen werden die Wälzkörper in einer Kunststoffkette gehalten, die die metallische Reibung zwischen den Kugeln verhindert und die sie auf ihrer Bahn durch die Kugelumläufe führt. Dadurch wird der Verschleiß der Kugeln verringert und folglich die

Lebensdauer erhöht. Dieses System garantiert lange Wartungsintervalle: alle 2000 km bzw. 1 Jahr Nutzungsdauer (es gilt der zuerst erreichte Wert). Für Anwendungen mit einer längeren Lebensdauer, hohen dynamischen Anforderungen bzw. großen Belastungen kontaktieren Sie uns bitte zu einer weiteren Überprüfung.

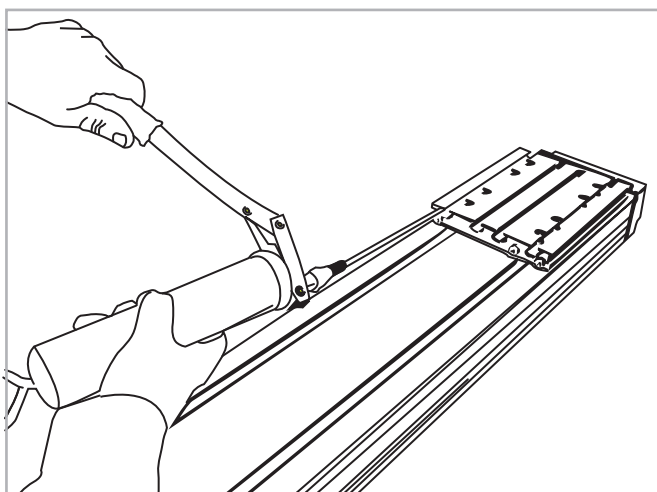


Abb. 11

Kugelgewinde

Der Kugelgewindetrieb der Rollon TH Serie sollte alle 50 Millionen Umdrehungen nachgeschmiert werden.

Typ	Menge [g] pro Schmiernippel
08-2.5	0,1
12-05	0,2
12-10	0,2
16-05	0,41
16-10	0,78
16-16	0,6
20-05	0,79
20-20	1,0
25-10	1,2

Tab. 51

Empfohlene Schmiermittelmengen für die Wagen

Typ	Menge [cm ³] pro Schmiernippel
TH 70	0,23
TH 90	0,5
TH 110	0,7
TH 145	1,4

Tab. 52

- Adapter der Schmierpumpe auf Schmiernippel am Laufwagens aufstecken und entsprechende Nachschmiermenge je Schmieranschluß einfüllen.
- Zu verwendender Schmierstoff: Lithiumverseiftes Fett der Konsistenzklasse NLGI 2.
- Bei besonderen Bedingungen (hohe Belastungen, große Verschmutzungen, etc.) bitte Nachschmierintervalle und Schmierstoff vom Hersteller bestimmen lassen. Für weitere ausführliche Informationen wenden Sie sich bitte an unsere Anwendungstechnik.

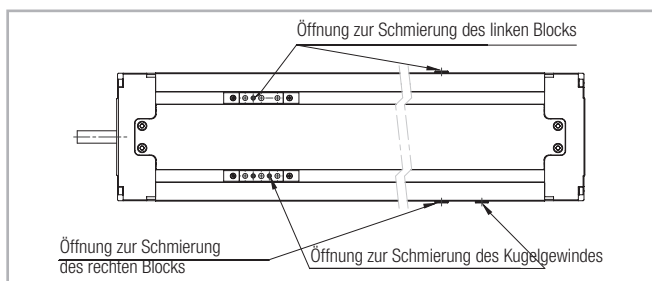
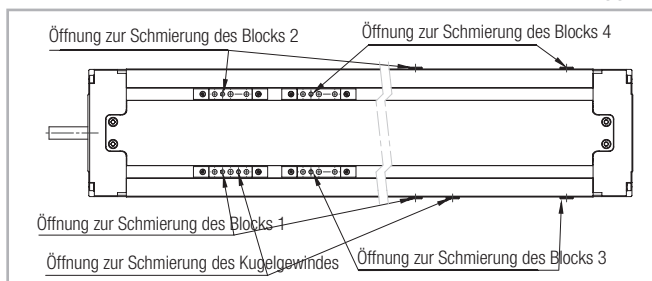


Abb. 12



Bitte überprüfen Sie die Position der Schmierlöcher für TH 90 SP 4 auf Seite PS-5. Abb. 13

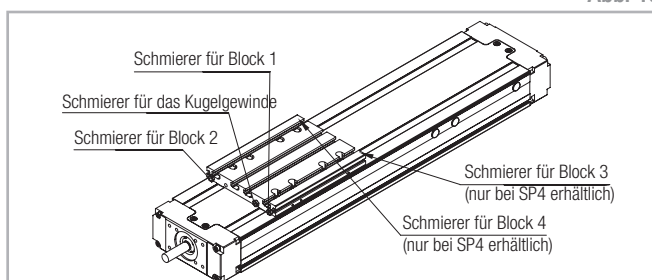


Abb. 14

> Kritische Geschwindigkeit

Die maximal erreichbare lineare Geschwindigkeit der Rollon Linearachse der TH Serie hängt von der kritischen Drehzahl der Gewindespindel (Durchmesser, Länge) und von der maximal zulässigen Drehzahl der Spindelmutter ab.

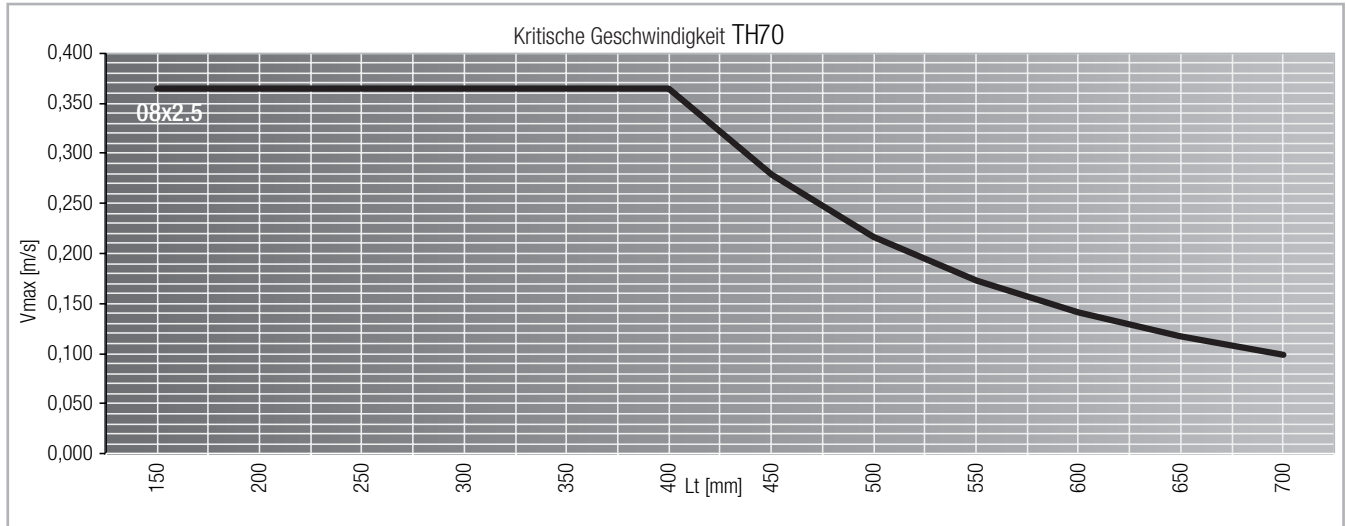


Abb. 15

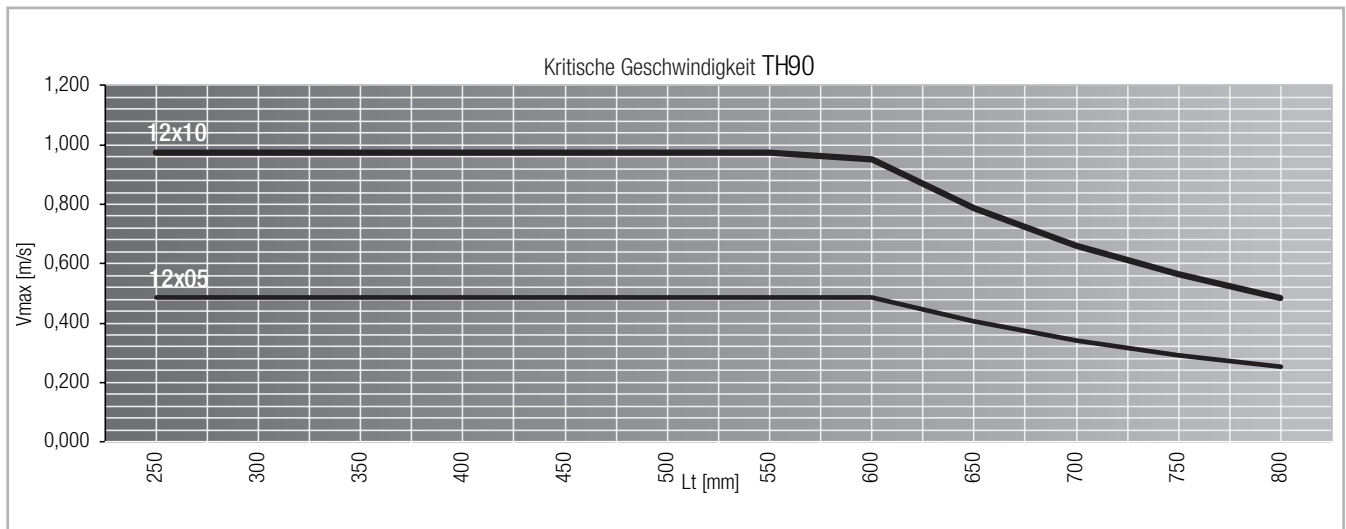


Abb. 16

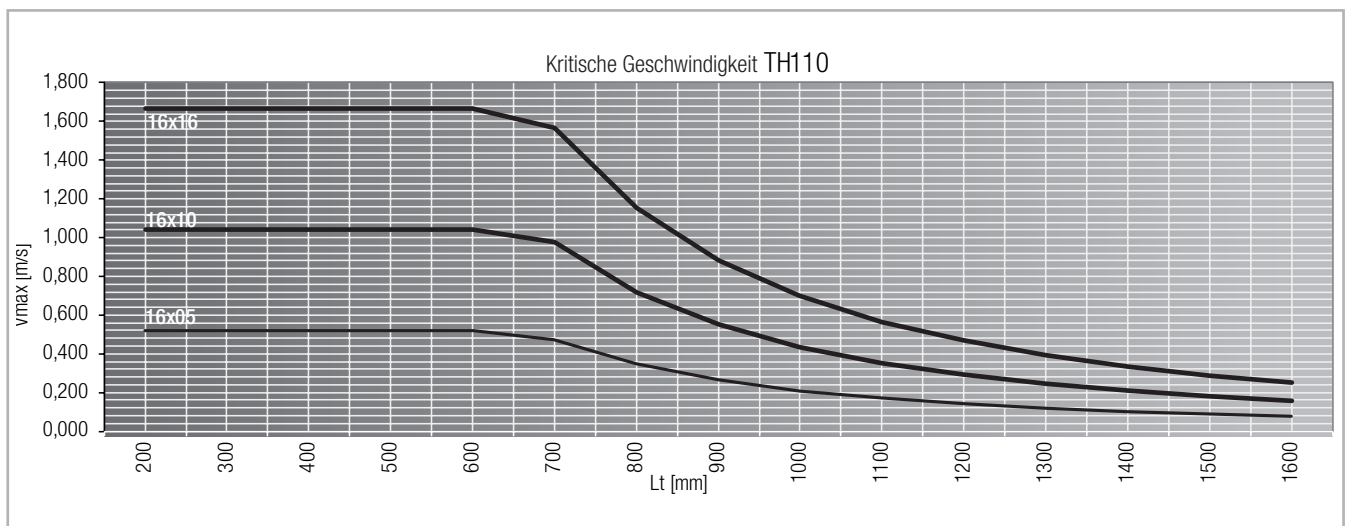


Abb. 17

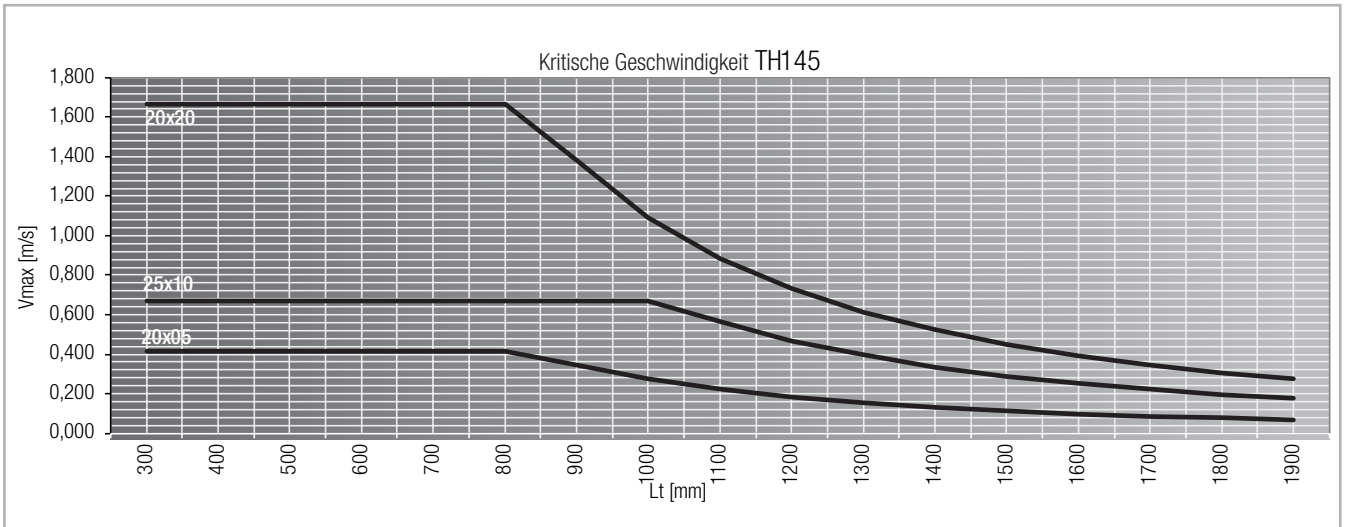


Abb. 18

> Zubehör

Befestigung mit Spannpratzen

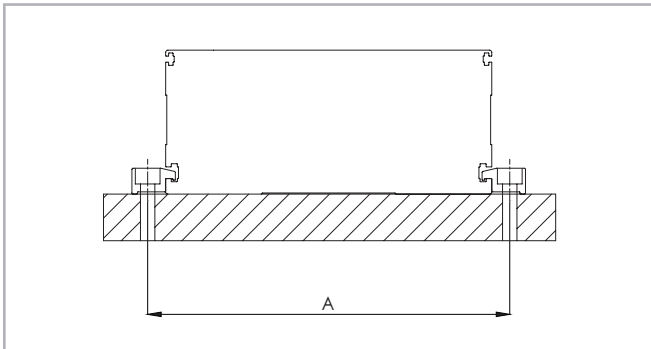


Abb. 19

Einheit mm

Typ	A
TH 70	82
TH 90	102
TH 110	126
TH 145	161

Tab. 53

Spannpratze

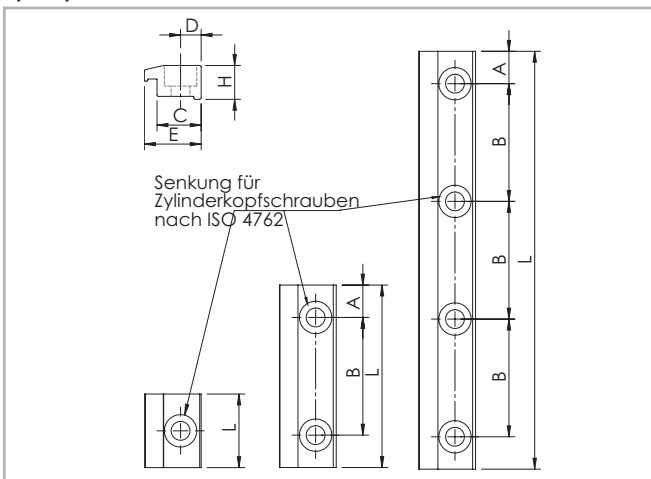


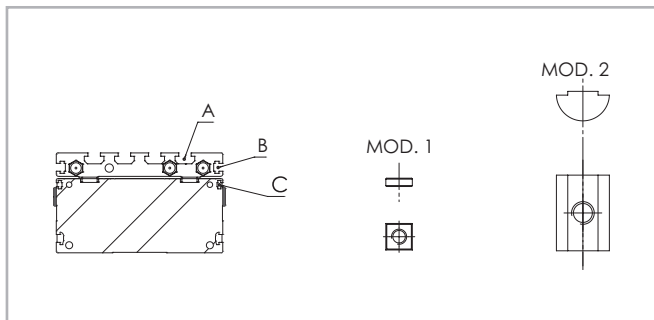
Abb. 20

Abmessungen (mm)

Typ	N° Bohrungen	Senkung für Schraube	A	B	C	D	E	H	L	Bestellcode
TH 70	1	M4	-	-	12,5	6,5	15	9	22	1005198
TH 90	2	M4	11	40	10,5	4,5	14,5	9,1	62	1003385
	4	M4	8,5	30	10,5	4,5	14,5	9,1	107	1003509
	4	M4	8,5	20	10,5	4,5	14,5	9,1	77	1003510
	1	M4	-	-	10,5	4,5	14,5	9,1	25	1003612
TH 110 TH 145	4	M5	8,5	30	15	7	19,3	11,5	107	1002805
	4	M6	11	40	15	7	19,3	11,5	142	1002864
	1	M6	-	-	15	7	19	11,5	25	1002970
	2	M6	11	40	15	7	19	11,5	62	1002971
	4	M5	20	20	15	7	19	11,5	100	1003311

Tab. 54

Nutensteine



21

Einheit (mm)

Typ	A	B	C
TH 70	Mod. 1 M4 - 963.0407.81	Mod. 1 M4 - 963.0407.81	-
TH 90	Mod. 2 M5 - 6000436	-	Mod. 1 M2,5 - 6001361
TH 110	Mod. 2 M5 - 6000436	Mod. 1 M4 - 963.0407.81	Mod. 1 M2,5 - 6001361
TH 145	Mod. 2 M6 - 6000437	Mod. 1 M4 - 963.0407.81	Mod. 1 M2,5 - 6001361

Tab. 55

Näherungsschalter

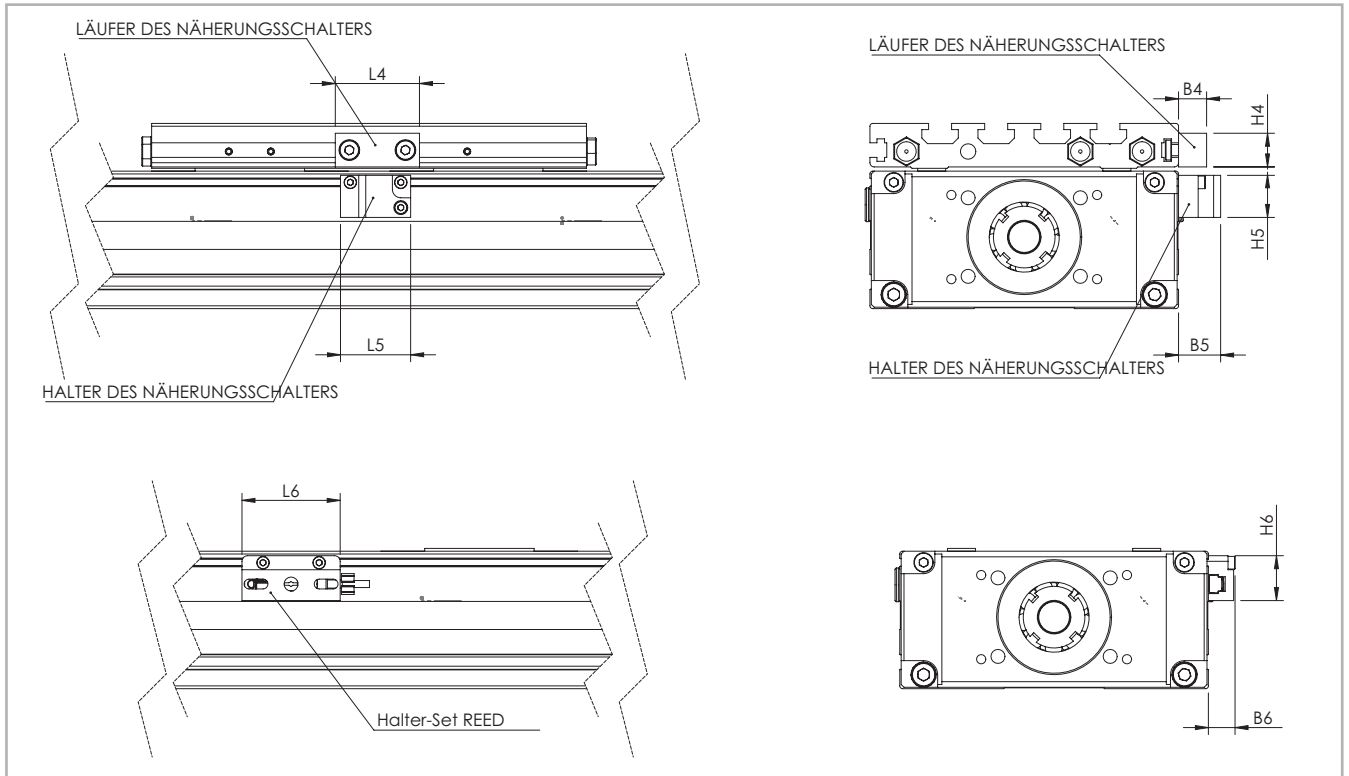


Abb. 22

Einheit (mm)

	B4	B5	B6	L4	L5	L6	H4	H5	H6	Sensor	Halter-Set Näherungs- schalter	Läufer-Set Näherungs- schalter	Halter-Set REED
TH 70	8	10	8	30	25	35	10	18	18	Ø 6,5	G001975	G001976	G001974
TH 90	10	15	9,5	12	25	35	6	15	16	Ø 8	G001193	G001203	G001204
TH 110	10	15	9,5	30	25	35	12	15	16	Ø 8	G001193	G001198	G001204
TH 145	10	15	9,5	30	25	35	12	15	16	Ø 8	G001193	G001198	G001204

Tab. 56

External carriage

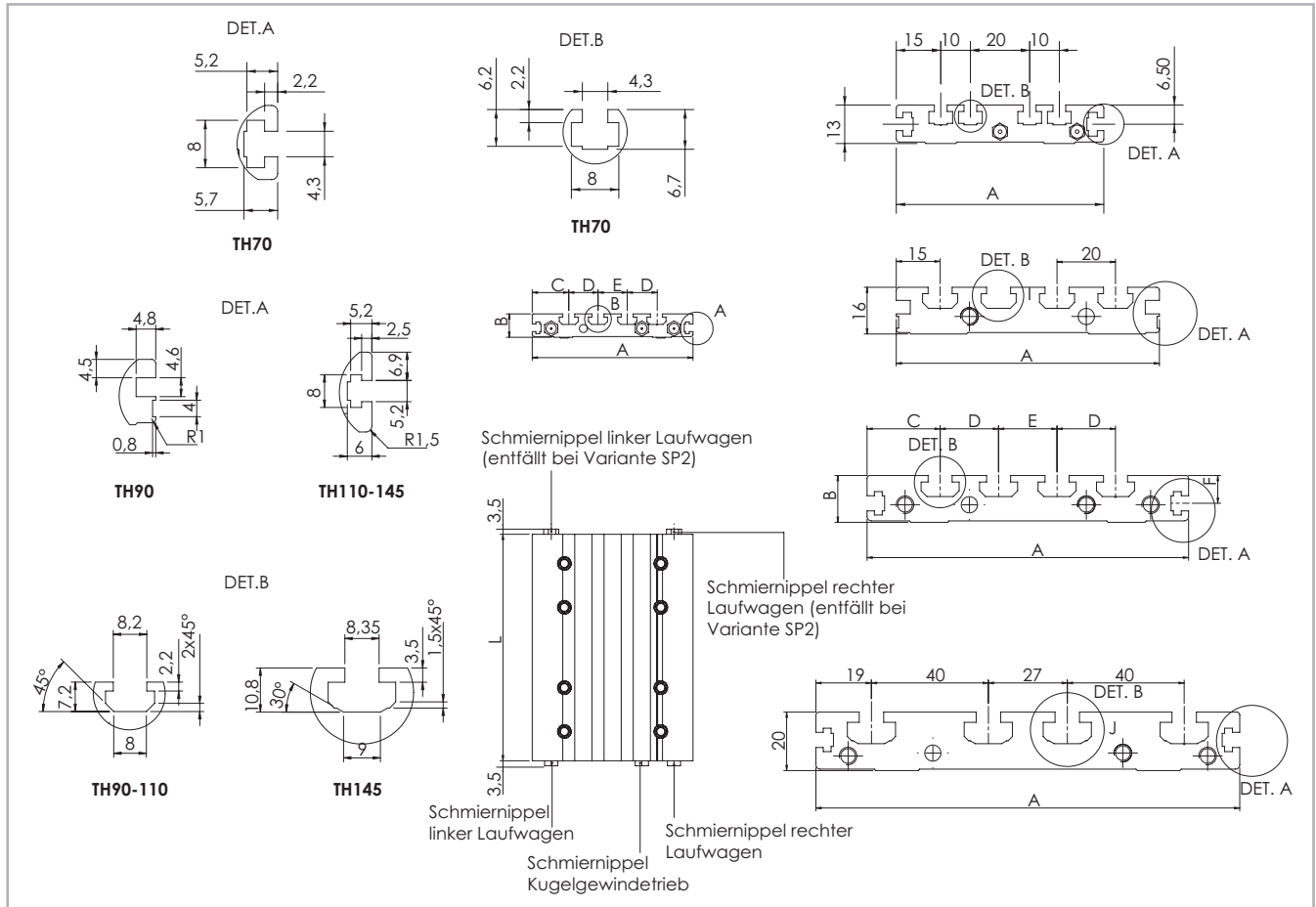


Abb. 23

Verbindungsplatte für SP2	Typ	A	B	C	D	E	F	L	Bestellcode
	TH 70	70	13	15	10	20	6,5	60	G001957
	TH 90	90	16	15	20	20	6,8	60	G001195
	TH 110	110	16	25	20	20	9,5	60	G001059
	TH 145	145	20	19	40	27	9,5	80	G001062

Tab. 57

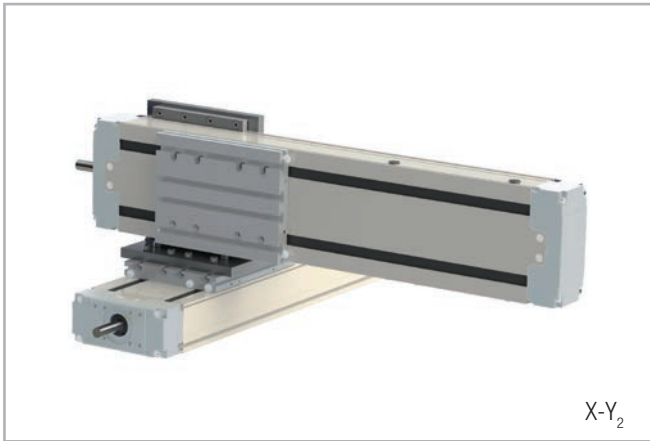
Verbindungsplatte für SP4	Typ	A	B	C	D	E	F	L	Bestellcode
	TH 70	70	13	15	10	20	6,5	95	G001958
	TH 90	90	16	15	20	20	6,8	125	G001194
	TH 110	110	16	25	20	20	9,5	155	G001060
	TH 145	145	20	19	40	27	9,5	190	G001061

Tab. 58



Tab. 59

Montagekits



X-Y₂
















Abb. 24



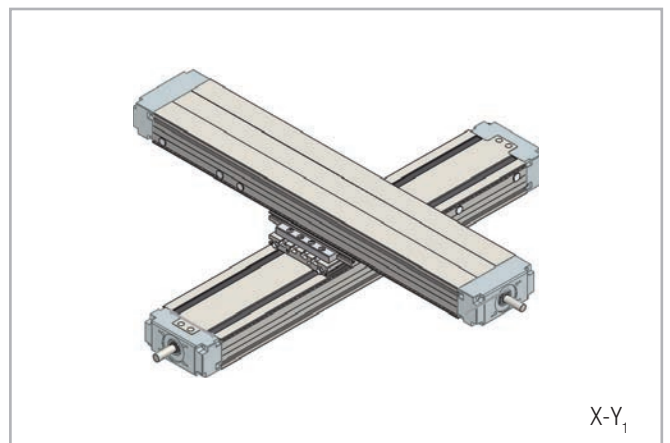
X-Z

Abb. 25

Um einen Kreuztisch aus zwei TH Achsen bauen zu können, bietet ROLLON entsprechende Befestigungskits an. Die verfügbaren Kombinationen sind in der folgenden Tabelle ersichtlich.

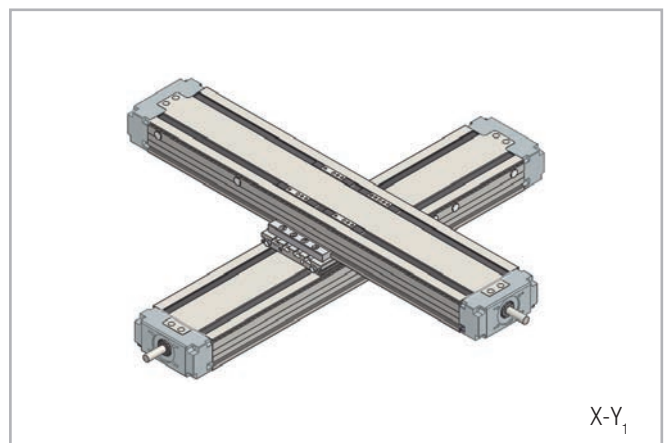
Beispiel Achsenkombination	Bestellcode Kit
 TH 90 - TH 90 XY ₂	G001199
 TH 90 - TH 110 XY ₂	G001199
 TH 90 - TH 110 XZ	G001205
 TH 110 - TH 110 XY ₂	G001080
 TH 110 - TH 110 XZ	G001083
 TH 110 - TH 145 XY ₂	G001079
 TH 110 - TH 145 XZ	G001084
 TH 145 - TH 145 XY ₂	G001081
 TH 145 - TH 145 XZ	G001085
 TH 90 - TH 90 XY ₁	G001483
 TH 90 - TH 90 XY ₃	G001483 + G001194
 TH 110 - TH 110 XY ₁	G001173
 TH 110 - TH 110 XY ₂	G001173 + G001060
 TH 145 - TH 145 XY ₁	G001362
 TH 145 - TH 145 XY ₂	G001362 + G001061

Tab. 60



X-Y₁

Abb. 26



X-Y₁

Abb. 27

Riemenvorgelege

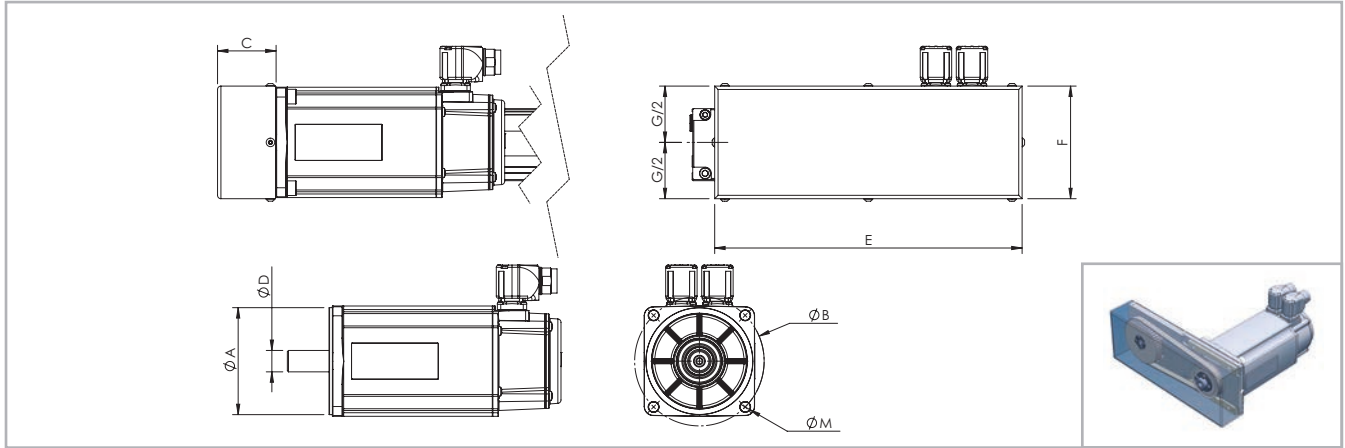


Abb. 28

Typ	Untersetzung	A	B	C	D	E	F	M	Bestellcode
TH 90	1 : 1	∅ 40	∅ 63	30	∅ 9	168	63	M4	G001592
TH 110	1 : 1	∅ 40	∅ 63	40,5	∅ 9	233	88	M4	G001011
TH 110	1 : 1	∅ 50	∅ 70	40,5	∅ 14	233	88	M4	G001055
TH 110	1 : 1	∅ 60	∅ 75	40,5	∅ 14	233	88	M6	G001013
TH 145	1 : 1	∅ 80	∅ 100	52	∅ 14	273	100	M6	G000984
TH 145	1 : 1	∅ 95	∅ 115	52	∅ 19	273	100	M8	G000988

Für weitere Informationen wenden Sie sich bitte an unsere Anwendungstechnik

Tab. 61

Anbau der Motoren

Die Rollon Lineartische der TH-Serie können für den einfachen und schnellen Anbau der Motoren mit verschiedenen Motorglocken und Adapterflanschen und mit torsionssteifen Kupplungen für die Verbindung zwis-

chen Kugelgewindetrieb und Motor geliefert werden. Die folgende Tabelle zeigt die für die jeweiligen Tische erhältlichen Motorglocken:

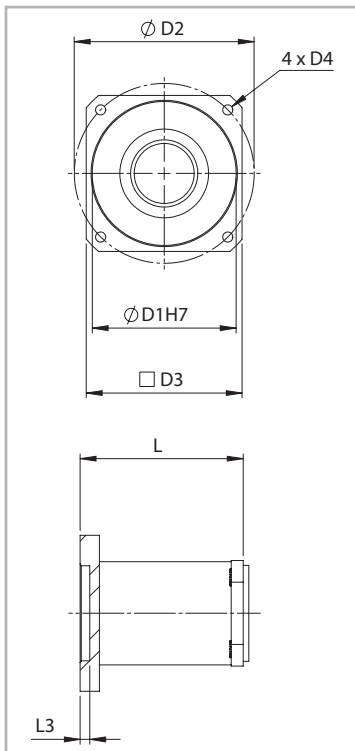
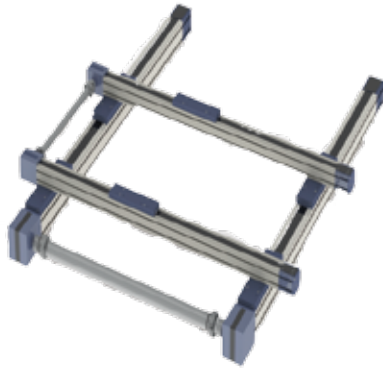


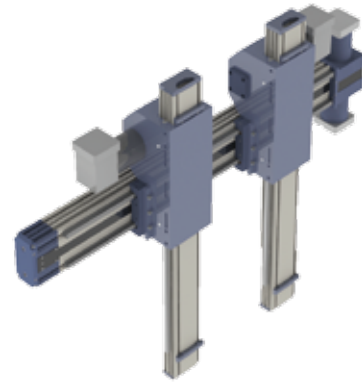
Abb. 29

Typ	D1	D2	D3	D4	L	L3	Bestellcode
TH70	∅ 30	∅ 45	38	M3	52	4	G002000
TH70	∅ 40	∅ 63	54	M4	49	3,5	G002001
TH70	∅ 50	∅ 70	60	M4	59	4	G002002
TH90	∅ 40	∅ 63	56	M5	50	3	G001192
TH110	∅ 60	∅ 75	65	M6	68	4	G001051
TH110	∅ 73,1	∅ 98,4	86	M5	76,7	2	G001074
TH110	∅ 60	∅ 75	65	M5	68	4	G001119
TH110	∅ 50	∅ 70	65	∅ 5,4	75	11	G001200
TH145	∅ 50	∅ 70	80x60	M4	92	21	G000979
TH145	∅ 70	∅ 85	80x85	M6	92	4	G001066
TH145	∅ 70	∅ 90	80x85	M5	92	5	G001067
TH145	∅ 80	∅ 100	90	M6	92	4	G001068
TH145	∅ 50	∅ 65	80x85	M5	92	21	G001069
TH145	∅ 60	∅ 75	80x85	M6	92	4	G001070
TH145	∅ 50	∅ 70	80x85	M5	92	21	G001071
TH145	∅ 73	∅ 98,4	85	M5	92	4	G001072
TH145	∅ 55	68X40	85x60	∅6,4	82	11	G001073

Zweiachssysteme



Zweiachssysteme



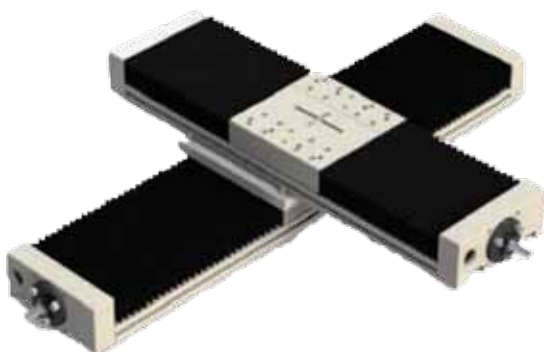
Zweiachssysteme



Dreiachssysteme



Zweiachssysteme



Dreiachssysteme



Zentrale:
TBT Technisches Büro Traffa e.K.
Theodor-Heuss-Str. 8
71336 Waiblingen
Tel.: +49 (0)7151/60424-0
Fax.: +49 (0)7151/60424-40
E-Mail: info@traffa.de
Web: www.traffa.de

NL Bayern:
TBT Technisches Büro Traffa e.K.
Schöneckerstr. 4
91522 Ansbach
Tel.: +49 (0)981/487866-50
Fax.: +49 (0)981/487866-55
E-Mail: mail@traffa.de
Web: www.traffa.de