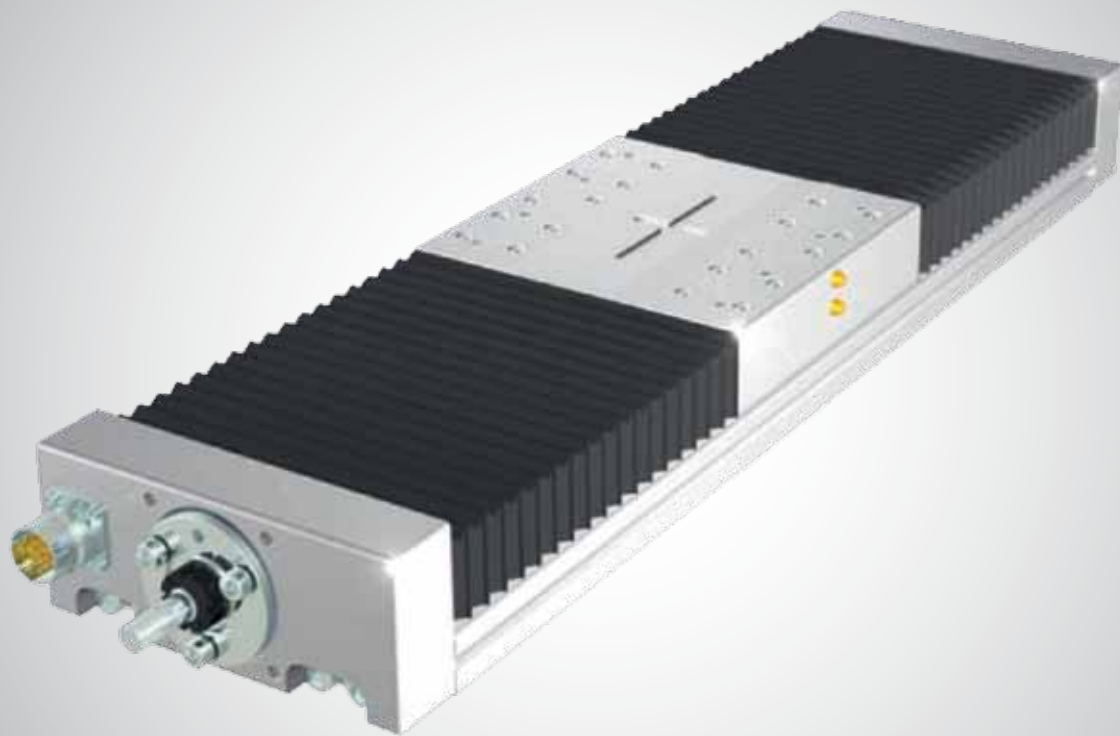


Traffa



Technisches **B**üro **T**raffa

PrecisionSystem TT310



Innovative Antriebslösungen

Der optimale Antrieb individuell für Ihre Anforderung

TT Serie



> Beschreibung TT Serie

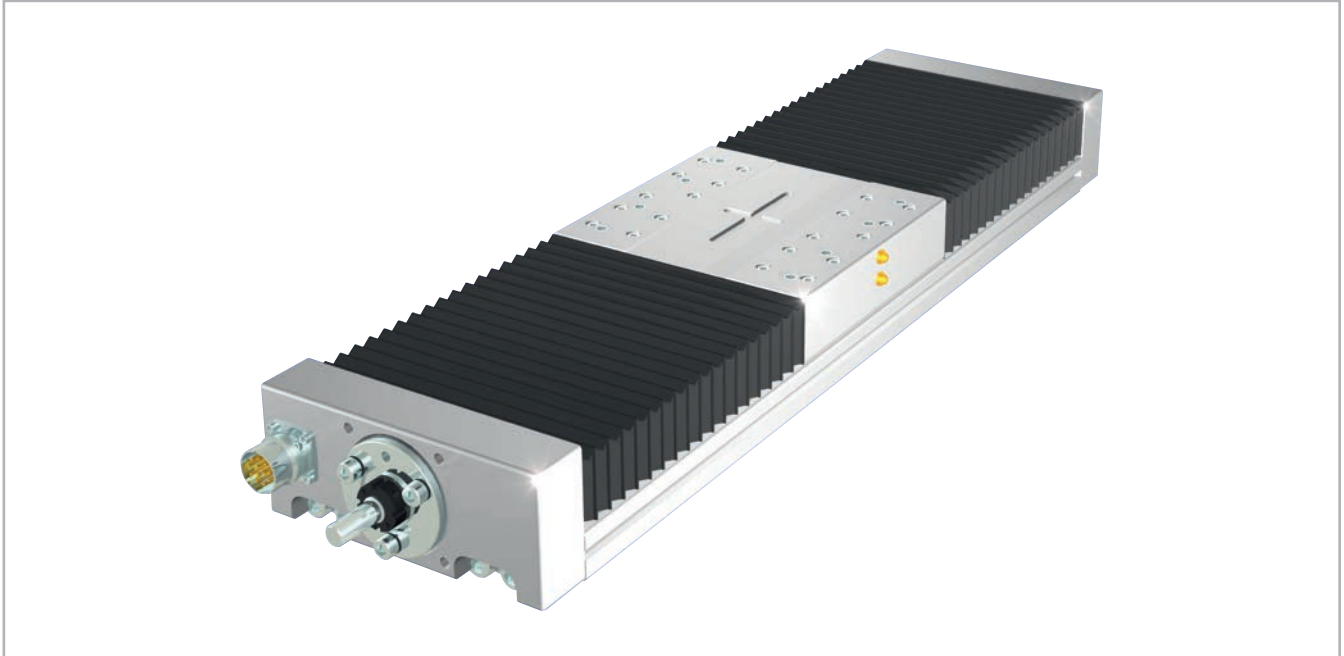


Abb. 30

TT

Die Linearachsen der Baureihe TT werden vor allem für hochpräzises Positionieren innerhalb eines Bereichs von 10 µm mit einer Wiederholgenauigkeit von 5 µm verwendet. Die aus sehr verwindungssteifen, eloxierten Aluminium-Strangpressprofilen hergestellten Linearführungen dieser Baureihe wurden für hohe Belastungen und präzise Bewegungen entwickelt, die zum Beispiel bei Werkzeugmaschinen und anspruchsvollem Maschinendesign verlangt werden.

Alle Montageflächen und Bezugspunkte wurden so entwickelt, dass alle Abweichungen (Gieren, Stampfen und Rollen) entlang des gesamten Wegs signifikant reduziert werden. Der für hohe Lasten ausgelegte Laufwagen ist mit einem Kugelgewindetrieb mit vorgespannter Spindel ausgestattet (Genauigkeitsklasse C5 oder C7), wobei die Nutzlast von einem System mit vier Führungswagen getragen wird, die auf zwei parallelen Linearführungen montiert sind. Hohe Geschwindigkeiten können mit speziellen Spindeln mit besonders großer Gewindesteigung erreicht werden.

Die Baureihe TT verfügt über alle notwendigen Eigenschaften, um auf einfache Weise Mehrachsensysteme zu montieren. Alle Einheiten der Baureihe TT werden zu 100% geprüft und mit einem Genauigkeitszertifikat geliefert.

> Aufbau des Systems

Grundplatte und Laufwagen aus Aluminium

Die Grundplatte und Laufwagen der Rollon Lineartische der TT-Serie wurden in Zusammenarbeit mit führenden Unternehmen der Branche entwickelt und gebaut. Die eloxierten Strangpressprofile weisen eine hohe Präzision und sehr gute mechanische Eigenschaften auf. Die Abmessungen sind entsprechend der EN 755-9 toleriert. Bei dem verwendeten Material handelt es sich um die Aluminium-Legierung 6060. Die Anschraubflächen der Kugelumlauführungen und der Lagerböcke für den Kugelgewindtrieb, sowie die Anschraubfläche der Grundplatte und des Laufwagens werden mit hochmodernen Werkzeugmaschinen überarbeitet, um ein hochpräzises positionieren der Lineartische zu gewährleisten. An den Außenseiten des Strangpressprofils befinden sich Nuten für eine einfache und schnelle Montage und/oder zur Befestigung von Zubehörelementen.

Laufwagen

Die Laufwagen der Rollon Lineartische der TT-Serie bestehen aus eloxiertem Aluminium und bilden die Schnittstelle zwischen der Lineareinheit und der Anschlusskonstruktion des Anwenders. Zwei parallel angeordnete Profilschienen mit vier vorgespannten Linearführungswagen sorgen für die sichere Aufnahme von hohen Kräften und hohen Lastmomenten. Die Linearführungslaufwagen sind zusätzlich mit einer Kugulkette ausgestattet. Mit dem oben beschriebenen Führungssystem werden folgende Eigenschaften erreicht:

- Hohe Laufparallelität
- Hohe Positioniergenauigkeit
- Hohe Tragzahlen und eine hohe Steifigkeit
- Geringer Verschleiß
- Niedriger Verschiebewiderstand

Allgemeine Daten des verwendeten Aluminiums: AL 6060

Chemische Zusammensetzung [%]

Al	Mg	Si	Fe	Mn	Zn	Cu	Verunreinigungen
Rest	0,35-0,60	0,30-0,60	0,30	0,10	0,10	0,10	0,05-0,15

Tab. 63

Physikalische Eigenschaften

Dichte	Elastizitätsmodul	Wärmeausdehnungskoeffizient (20°-100°C)	Wärmeleitfähigkeit (20°C)	Spezifische Wärme (0°-100°C)	Spez. Widerstand	Schmelztemperatur
$\frac{\text{kg}}{\text{dm}^3}$	$\frac{\text{kN}}{\text{mm}^2}$	$\frac{10^{-6}}{\text{K}}$	$\frac{\text{W}}{\text{m} \cdot \text{K}}$	$\frac{\text{J}}{\text{kg} \cdot \text{K}}$	$\Omega \cdot \text{m} \cdot 10^{-9}$	°C
2,7	69	23	200	880-900	33	600-655

Tab. 64

Mechanische Eigenschaften

Rm	Rp (02)	A	HB
$\frac{\text{N}}{\text{mm}^2}$	$\frac{\text{N}}{\text{mm}^2}$	%	—
205	165	10	60-80

Tab. 65

Antriebssystem

Bei den Rollon Lineartischen der TT-Serie werden präzisionsgerollte Kugelgewindtriebe mit vorgespannten oder nicht vorgespannten Muttern eingesetzt. Die Standardpräzisionsklasse für die verwendeten Kugelgewindtriebe ist ISO 5. Auf Anfrage ist auch die Präzisionsklasse ISO 7 erhältlich. Die Kugelgewindtriebe der Lineartische sind mit unterschiedlichen Durchmessern und Steigungen erhältlich. Mit der oben beschriebenen Technologie werden folgende Eigenschaften erreicht:

- Hohe Geschwindigkeiten (bei Kugelgewindtrieben mit großer Steigung)
- Hohe Vorschubkräfte
- Hohe Genauigkeit
- Hohe mechanische Leistung
- Geringer Verschleiß
- Geringer Verschiebewiderstand

Abdeckung

Die Rollon Lineartische der TT Serie sind mit Faltenbälgen zum Schutz vor Verschmutzung der mechanischen und elektronischen Komponenten ausgestattet, die im Inneren des Tisches untergebracht sind.

Außerdem sind sowohl die Kugelumlauführungen als auch die Kugelgewindtriebe mit Abstreifern bzw. Dichtungen versehen, die direkt auf die Kugellaufrinnen wirken.

TT 310

Abmessungen TT 310

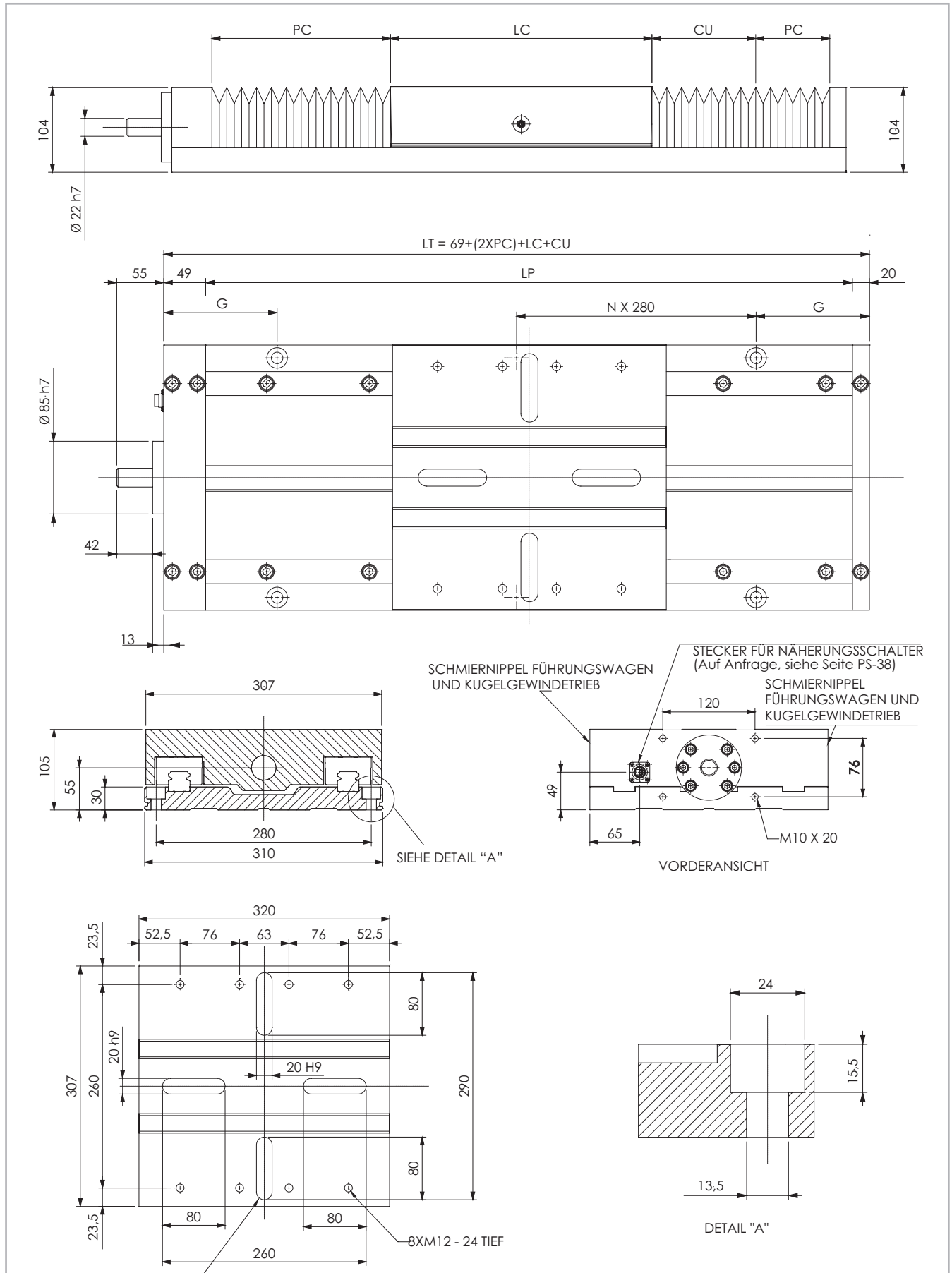


Abb. 34

Technische Daten

Nutzhub CU [mm]	Gesamtlänge LT [mm]	Maß G [mm]	Masse [Kg]
100	560	140	47
150	625	172,5	50
200	690	65	53
250	760	100	56
300	825	132,5	59
350	895	167,5	62
400	965	62,5	65
450	1030	95	68
500	1100	130	71
600*	1235	197,5	77
800*	1505	192,5	89
1000*	1750	175	100
1200*	2000	160	111
1600*	2495	127,5	133
2000*	2990	235	156
2400*	3485	202,5	178
3000*	4225	292,5	211

* Für die aufgeführten Längen wird keine Garantie für die auf Seite PS-33 angegebenen zulässigen Toleranzen gewährt. Tab. 84

Kugelumlauftrieb Präzision

Typ	Max. Positioniergenauigkeit [mm/300mm]		Max. Wiederholgenauigkeit [mm]	
	ISO 5	ISO 7	ISO 5	ISO 7
TT 310 / 32-05	0,023	0,05	0,008	0,045
TT 310 / 32-10	0,023	0,05	0,008	0,045
TT 310 / 32-32	0,023	0,05	0,008	0,045

Tab. 85

Tragzahlen

Typ	F_y [N]		F_z [N]		M_x [Nm]	M_y [Nm]	M_z [Nm]
	Stat.	Dyn.	Stat.	Dyn.	Stat.	Stat.	Stat.
TT 310	230500	128492	274500	146031	30195	26625	22365

Siehe Prüfung unter Statische Belastung und Lebensdauer auf Seite SL-2f

Tab. 89

Technische Daten

	Typ
	TT 310
Maximale Geschwindigkeit [m/s]	S. S. PS-36
Gewicht des Laufwagens [kg]	16,6
Schienengröße [mm]	30

Tab. 86

Flächenträgheitsmomente der Aluminiumprofile

Typ	I_x [10 ⁷ mm ⁴]	I_y [10 ⁷ mm ⁴]	I_p [10 ⁷ mm ⁴]
TT 310	0,1251	8,56	8,008

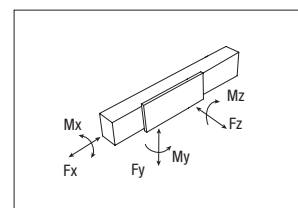
Tab. 87

Tragzahlen F_x

Typ	F_x^* [N]		
	Spindel	Stat.	Dyn.
TT 310	32-05	11538	8947
	32-10	11538	8947
	32-32	11538	8947

*1 Bezogen auf die maximale axiale Belastung der Lager, nicht der Kugelumlaufspindel

Tab. 88



> Schmierung

Wartungsarme Rollon Lineartische der TT Serie

In den Rollon Lineartischen der TT Serie werden wartungsarme Kugelumlaufführungen eingesetzt. In den Linearführungswagen werden die Wälzkörper in einer Kunststoffkette gehalten, die die metallische Reibung zwischen den Kugeln verhindert und die sie auf ihrer Bahn durch die Kugelumläufe führt. Dadurch wird der Verschleiß der Kugeln verringert und

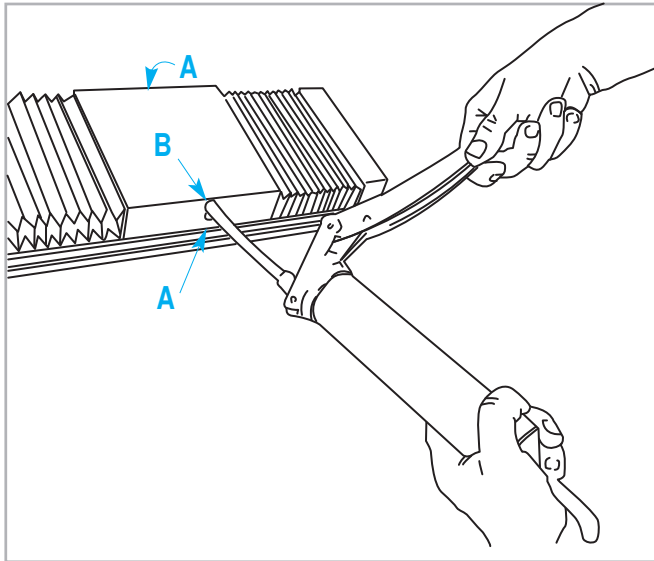


Abb. 35

Kugelgewindetrieb

Der Kugelgewindetrieb der Rollon TT Serie sollte alle 50 Millionen Umdrehungen nachgeschmiert werden.

Standardschmierung

Über Schmiernippel an der Wagenseite der Rollon Lineartische der TT Serie gelangt man zu den Kugelumlaufwagen und separat davon zur Kugelgewindetriebmutter. Die Lineartische sind mit Lithiumseifenfett der Klasse NLGI 2 zu schmieren.

folglich die Lebensdauer erhöht. Mit dem oben beschriebenen Führungssystem können je nach Belastung und Anwendungsart Laufleistungen von 2000 km ohne Nachschmierung erreicht werden. Für eine genaue Prüfung nehmen Sie bitte Kontakt mit Rollon auf.

Nachschmiermenge (je Schmieranschluß):

Typ	Menge [cm ³] pro Schmiernippel
TT 100	1,4
TT 155	1,4
TT 225	2,8
TT 310	5,6

Tab. 90

- Adapter der Schmierpumpe auf Schmiernippel am Laufwagens aufstecken und entsprechende Nachschmiermenge je Schmieranschluß einfüllen.

A - Linearführungswagen - **B** - Kugelgewindemutter

- Zu verwendender Schmierstoff: Lithiumverseiftes Fett der Konsistenzklasse NLGI 2.
- Bei besonderen Bedingungen (hohe Belastungen, große Verschmutzungen, etc.) bitte Nachschmierintervalle und Schmierstoff vom Hersteller bestimmen lassen. Für weitere ausführliche Informationen wenden Sie sich bitte an unsere Anwendungstechnik.

Empfohlene Schmiermittelmenge für die Kugelgewindetriebe

Typ	Menge [cm ³] pro Schmiernippel
12-05	0,3
12-10	0,3
16-05	0,41
16-10	0,78
20-05	0,79
20-20	1
25-05	1,2
25-10	1,2
25-25	1,58
32-05	1,8
32-10	2,0
32-32	3,0

Tab. 91

> Prüfzertifikat

Die Rollon Lineartische der TT-Serie sind Produkte mit höchster Präzision. Die Grundplatten und Laufwagen dieser Serie werden stranggepresst. Danach werden alle Außenflächen und die Montageflächen für die inneren mechanischen Komponenten (Kugelumlauführungen und Lagerböcke) maschinell überarbeitet. Dieses Produktionsverfahren ist, in Kombination mit einer ebenso nach strengen Kriterien durchgeführten Montage, erforderlich, um höchste Präzision bei der Wiederhol-, Positioniergenauigkeit und der Laufparallelität zu erreichen.

Die Rollon Lineartische der TT-Serie unterliegen einer 100%- Kontrolle.


Jeder einzelne Tisch wird mit einem entsprechenden Prüfzertifikat geliefert. Das Prüfzertifikat bestätigt, dass alle Ergebnisse innerhalb der maximal zulässigen Genauigkeitstoleranzen liegen. Die beigefügten Messkurven können vom Kunden für eine elektronische Kompensation genutzt werden. Die maximal zulässigen Toleranzen sind:

G1 - Rollbewegung 50 µm

G2 - Stampfbewegung 50 µm

G3 - Gierbewegung 50 µm

G4 - Laufparallelität Laufwagen / Grundplatte 50 µm

CERTIFICATE OF INSPECTION POSITIONING LINEAR STAGE TT SERIES	
TYPE AND MODEL	
Type	T155
Stroke	710 mm
Ball screw diam.	16 mm
Ball screw lead	5 mm
Serial n°.	N° - 0407
SPECIFICATION	
Measurement pitch	20 mm
Max error accepted on each different measurement	
G1	50 µm
G2	50 µm
G3	50 µm
G4	50 µm
TEST RESULTS	
Max error on G1	9 µm
Max error on G2	14 µm
Max error on G3	19 µm
Max error on G4	14 µm
Date	19/10/07
Temperature (L°)	(°C)20
Checked by	
Final test result:	POSITIVO
Signature	
	
ROLLON® Linear Evolution	ROLLON S.p.A. Via Trieste 26 I 20059 Vimercate (MB)
Tel.: (+39) 039 62 59 1 Fax: (+39) 039 62 59 205 E-Mail: infocom@rollon.it www.rollon.it	

Typ	Spindel	Schraube Festigkeitsklasse 12.9	
		Aluminium	Stahl
TT 100	M6	10 Nm	14 Nm
TT 155	M6	10 Nm	14 Nm
TT 225	M8	15 Nm	30 Nm
TT 310	M12	60 Nm	120 Nm

Tab. 92

*Hinweis: Diese Toleranzen gelten für eine Grundplattenlängen (Lt) von ≤ 2000 mm
Diese Werte werden, bei einer Befestigung auf einem Messtisch mit Parallelitätsfehlern von unter 2 µm, ermittelt. Die angegebenen Anzugsmomente der Schrauben in der nachstehenden Tabelle sind einzuhalten.*

ACHTUNG: Die ermittelten Präzisionen gelten nur, wenn der Lineartisch auf einer durchgehenden Anschlusskonstruktion mit derselben Gesamtlänge wie das Produkt montiert wird. Mängel an der Auflagefläche können eventuell die Genauigkeit des Rollon-Lineartisches negativ beeinflussen. Rollon garantiert nicht für die Einhaltung der Toleranzen der Laufparallelität im Falle von freitragenden oder nicht befestigten Tischen.

In dem Prüfzertifikat werden die Abweichungen wie in den unteren Beispielen grafisch dargestellt.

Ein entsprechendes Zertifikat liegt jeder Achse bei.

Präzision G1

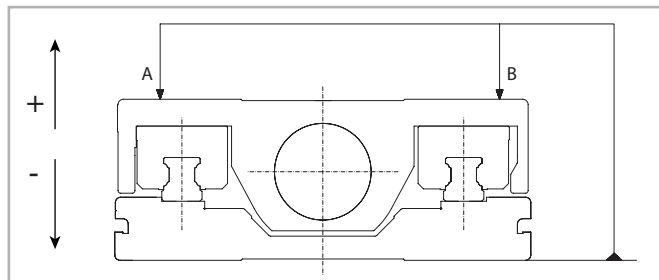
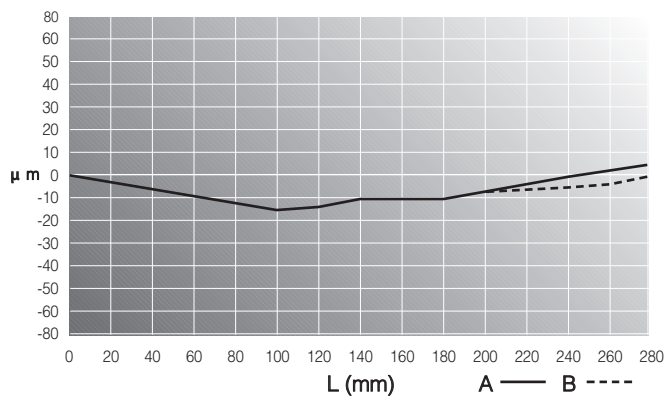


Abb. 36



Präzision G2

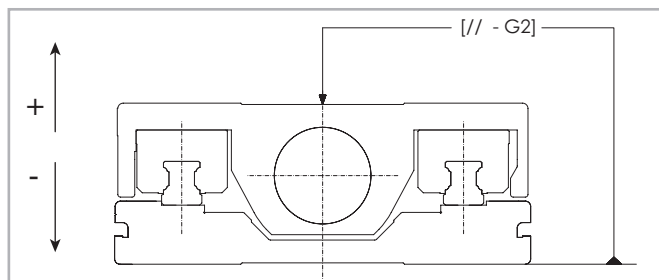
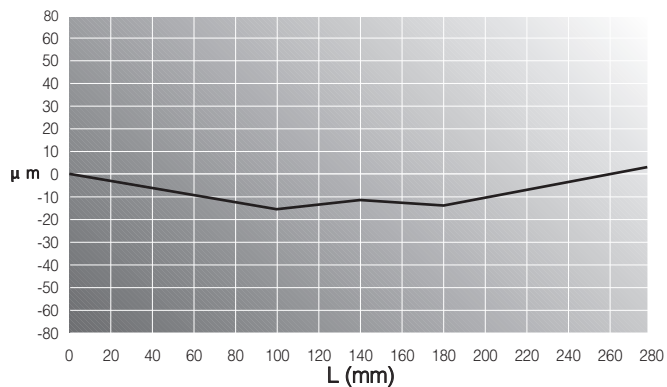


Abb. 37



Präzision G3

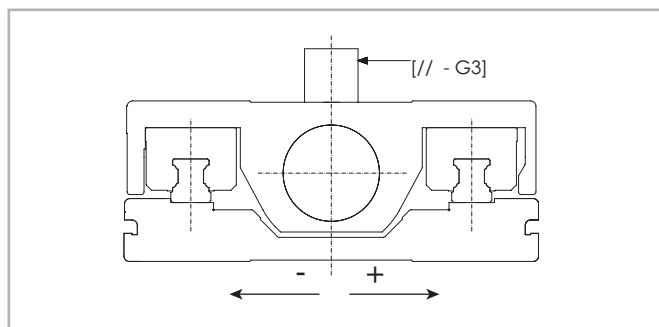
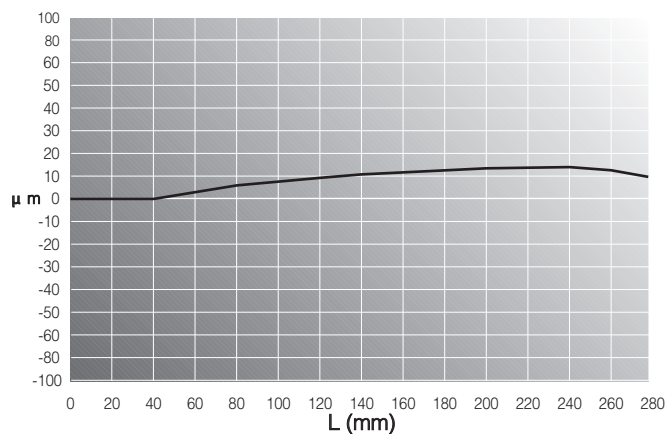


Abb. 38



Präzision G4

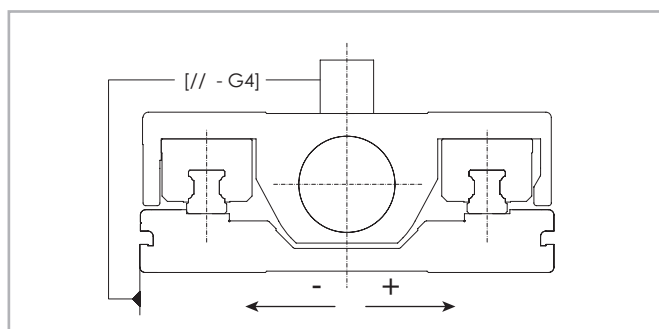
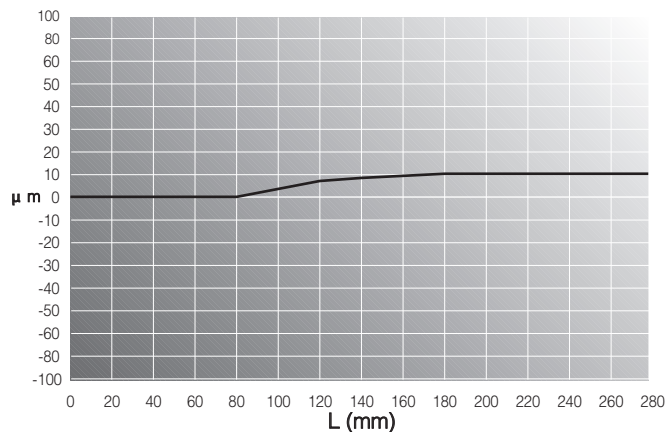


Abb. 39



> Kritische Geschwindigkeit

Die maximal erreichbare lineare Geschwindigkeit der Rollon Lineartische der TT Serie hängt von der kritischen Drehzahl der Gewindespindel (Durchmesser, Länge) und von der maximal zulässigen Drehzahl der Spindelmutter ab.

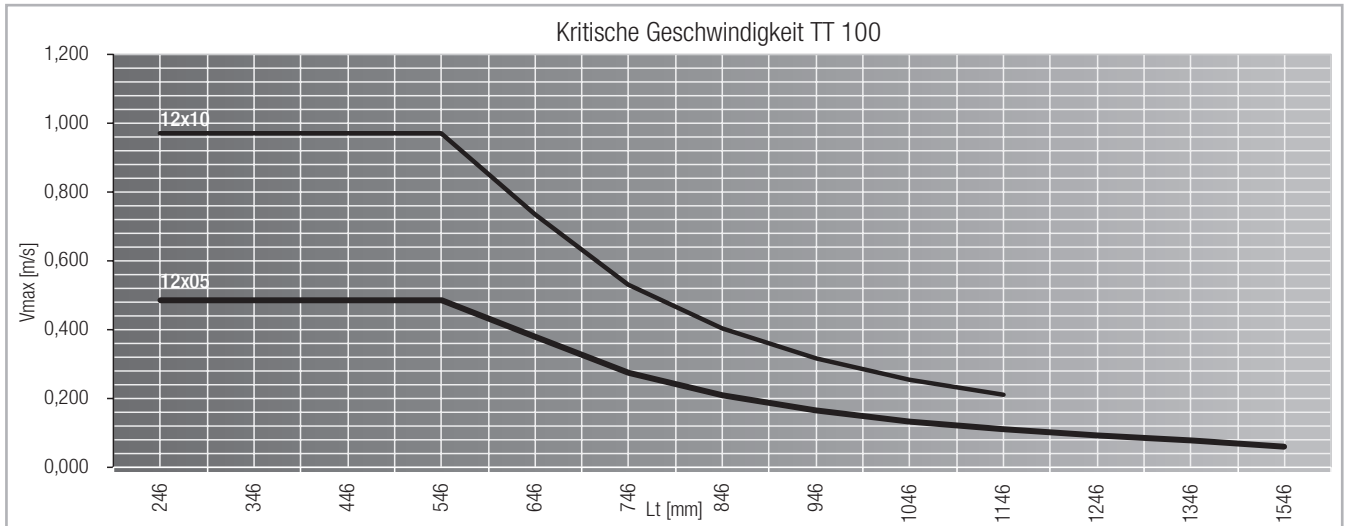


Abb. 40

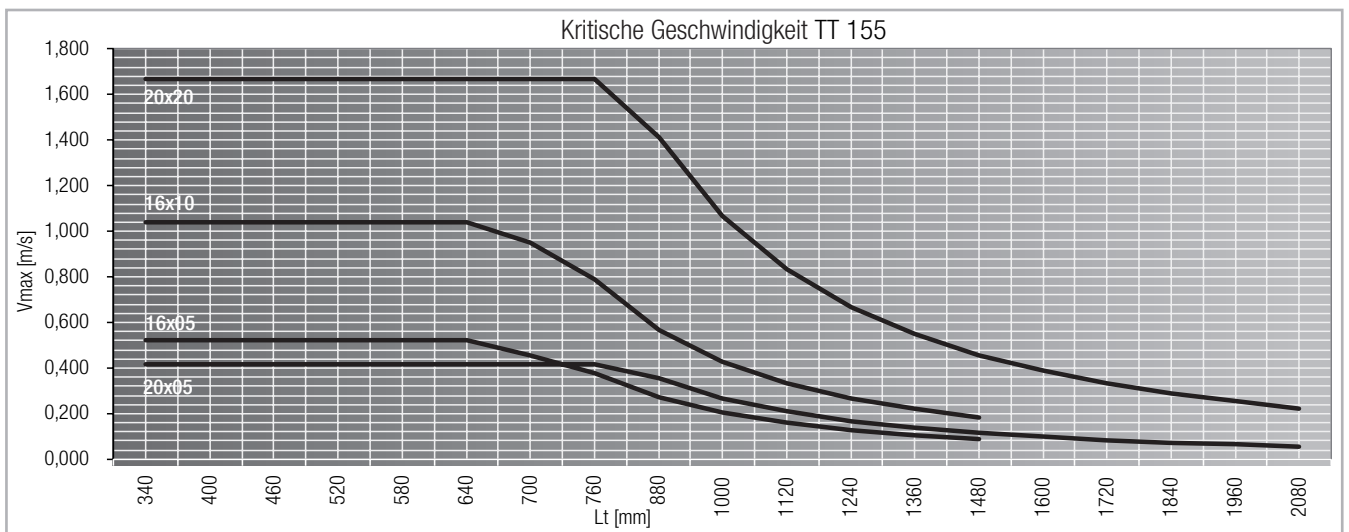


Abb. 41

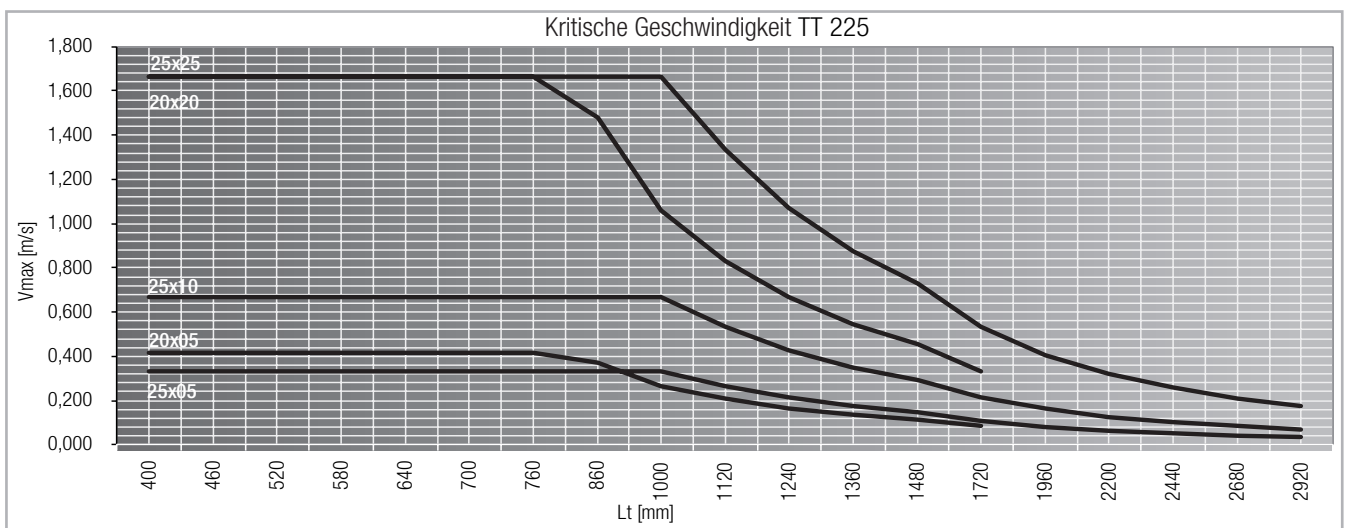


Abb. 42

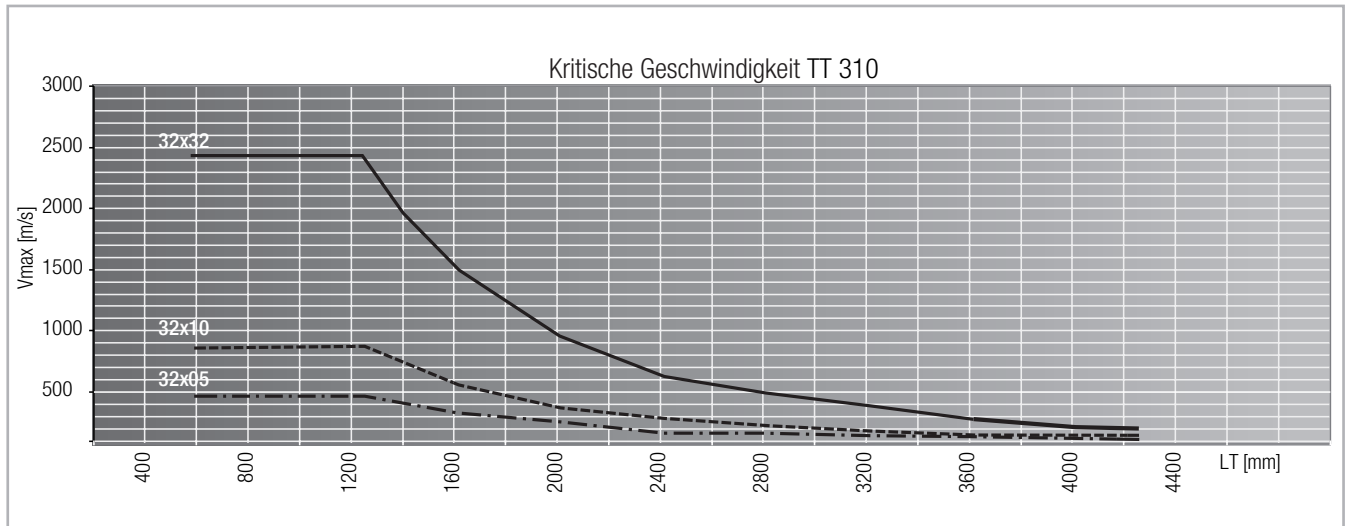


Abb. 43

> Zubehör

Anbau der Motoren

Die Rollon Lineartische der TT-Serie können für den einfachen und schnellen Anbau der Motoren mit verschiedenen Motorglocken und Adapterflanschen und mit torsionssteifen Kupplungen für die Verbindung zwis-

chen Kugelgewindetrieb und Motor geliefert werden. Die folgende Tabelle zeigt die für die jeweiligen Tische erhältlichen Motorglocken:

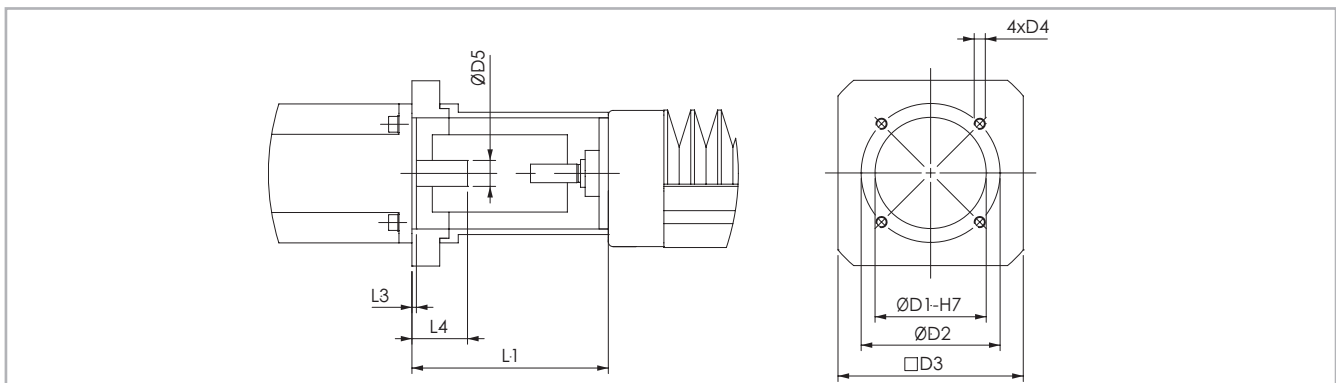


Abb. 44

Einheit (mm)

Typ	Ø D1	Ø D2	Ø D3	D4	Ø D5		L1	L3	L4		Bestellcode
					min.	max.			min.	max.	
TT 100	60	75	65	M6	5	16	68	4	25	27	G000321
	73,1	98,4	86	M5	5	16	76,7	2	33,7	35,7	G000322
	40	64,5	65	M5	5	16	68	4	25	27	G000336
	50	70	65	M5	5	16	77,5	3,5	34,5	36,5	G000433
TT 155	70	85	80	M6	10	20	90	4	20	34	G000311
	70	90	80	M5	10	20	90	5	20	34	G000312
	80	100	90	M6	10	20	90	4	20	34	G000313
	50	65	80	M5	10	20	90	5	20	34	G000314
	60	75	80	M6	10	20	90	4	20	34	G000315
	50	70	80	M5	10	20	90	5	20	34	G000316
	73	98,4	85	M5	10	20	90	4	20	34	G000317
	55,5	125,7	105	M6	10	20	100	5	30	44	G000318
	60	99	85	M6	10	20	98	4	28	42	G000319
TT 225	80	100	100	M6	10	28	106	5	30	48	G000302
	95	115	100	M8	10	28	106	5	30	48	G000303
	110	130	115	M8	10	28	106	5	30	48	G000304
	60	75	100	M6	10	28	106	5	30	48	G000305
	70	85	100	M6	10	28	106	5	30	48	G000306
	70	90	100	M5	10	28	106	5	30	48	G000307
	50	70	96x75	M4	10	28	101	4	30	48	G000308
	55,5	125,7	105	M6	10	28	106	5	30	48	G000309
	73,1	98,4	96	M5	10	28	101	3	30	48	G000310
	130	165	150	M10	10	28	106	5	30	48	G000363
TT 310	Auf Nachfrage										

Tab. 93

Befestigung mit Spannpratzen

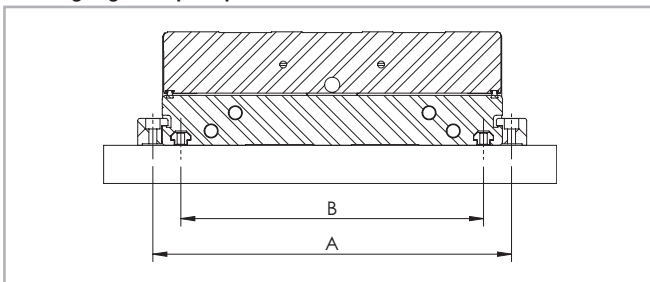


Abb. 45

Typ	A Einheit (mm)	B Einheit (mm)
TT 100	112	59
TT 155	167	135
TT 225	237	200

Tab. 94

Spannpratze

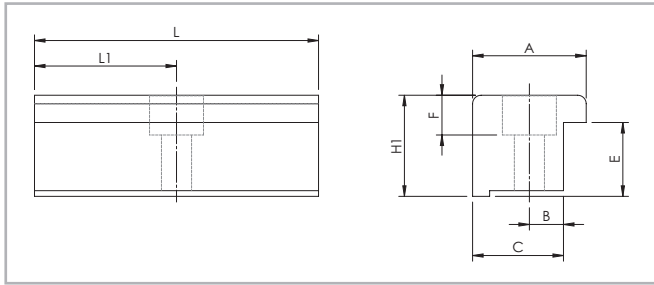


Abb. 46

Typ	A	B	C	E	F	D1	D2	H1	L	L1	Bestellcode
TT 100	18,5	6	16	7	4,5	9,5	5,3	9,8	50	25	1002353
TT 155	20	6	16	11	7	9,5	5,3	15,8	50	25	1002167
TT 225	20	6	16	13	7	9,5	5,3	17,8	50	25	1002354

Tab. 98

T-Nutensteine

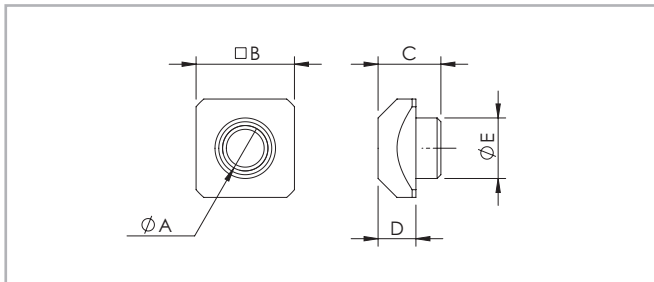




Abb. 47

Typ	Ø A	B	C	D	Ø E	Bestellcode
TT 100	M4	8	-	3,4	-	1001046
TT 155	M5	10	6,5	4,2	6,7	1000627
TT 225	M6	13	8,3	5	8	1000043

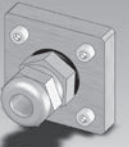
Tab. 99

Näherungsschalter	Typ	PNP-NO	PNP-NC
	TT 100	G001981	G001980
	TT 155	G001981	G001980
	TT 225	G001981	G001980
	TT 310	/	/

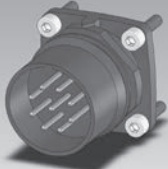
Tab. 95

Abschlussplatte	Typ	Bestellcode
	TT 100	G000245
	TT 155	G000244
	TT 225	G000244
	TT 310	/

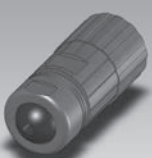
Tab. 100

Kabelführungsset	Typ	Bestellcode
	TT 100	G000249
	TT 155	G000248
	TT 225	G000248
	TT 310	/

Tab. 96

Abschlussplatte	Typ	Bestellcode
	TT 100	G000191
	TT 155	G000191
	TT 225	G000191
	TT 310	/

Tab. 101

Gegenstecker-Set 9-polig, frei	Typ	Zum Krimpen	Zum Löten
	TT 100	6000516	6000589
	TT 155	6000516	6000589
	TT 225	6000516	6000589
	TT 310	/	/

Tab. 97

Befestigungen

Die Rollon Lineartische der TT Serie sind an die Anschlusskonstruktion des Anwenders derart zu montieren, dass eine hohe Genauigkeit des Systems erreicht werden kann. Die Ebenheit der Anschlusskonstruktion bestimmt die Ablaufgenauigkeit des Lineartisches. Die Grundplatte und der Laufwagen der Rollon Lineartische weisen eine seitliche Bezugsfläche mit einer Kerbe an der Grundplatte auf (Ausnahme: TT310). In dem Laufwagen finden sich außerdem zwei Bezugsnuten im 90° Winkel, um einen präzisen Einbau als X-Y-Kreuztisch zu gewährleisten. Die Lineartische der TT-Serie

können über die Grundplatte je nach Kundenanwendung mit Schrauben von oben, (siehe Zeichnung 48), mittels Schrauben von unten über die T-Nuten (siehe Zeichnung 49), oder mit entsprechenden seitlichen Spannpratzen (siehe Zeichnung 450) befestigt werden. Für Präzisionsanwendungen empfiehlt Rollon die Montage mittels Schrauben von oben in die vorbereitete Anschlusskonstruktion. Die Abmessungen für die Befestigung der Tische finden sie in den Maßzeichnungen für die entsprechende Baugröße des Tisches.

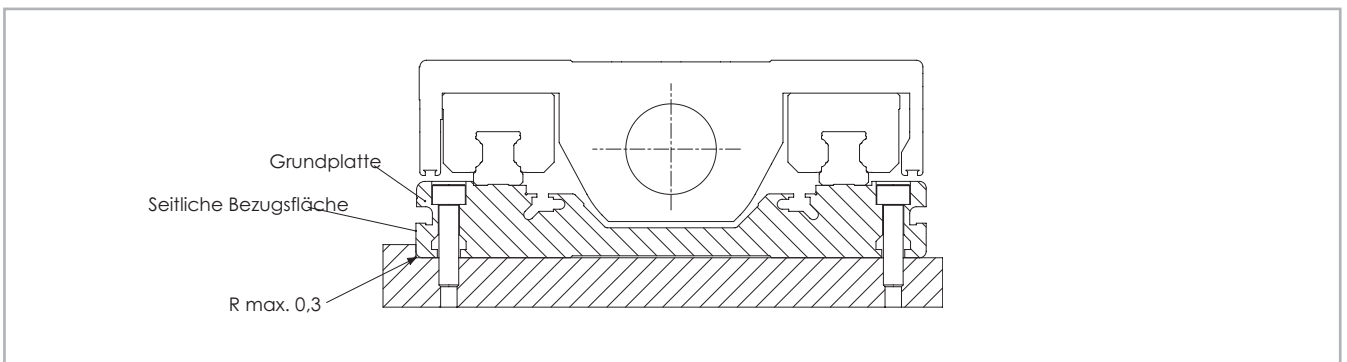


Abb. 48

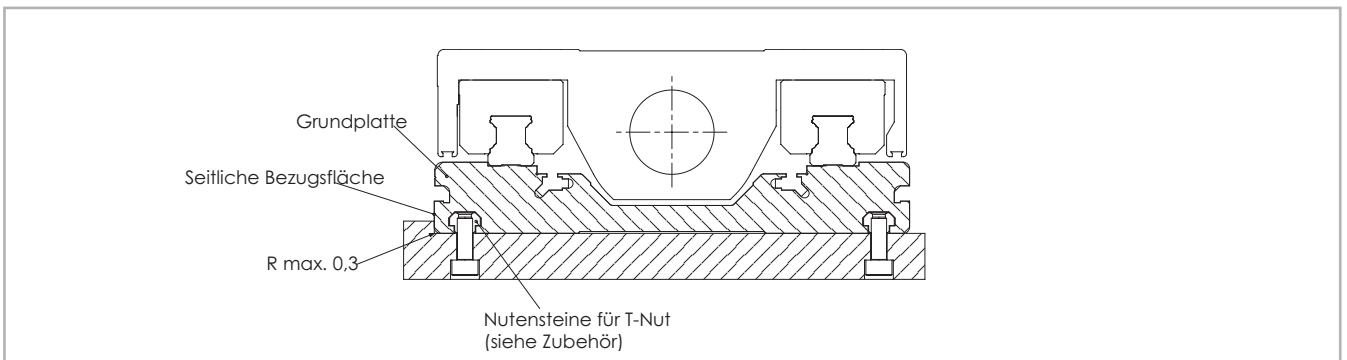


Abb. 49

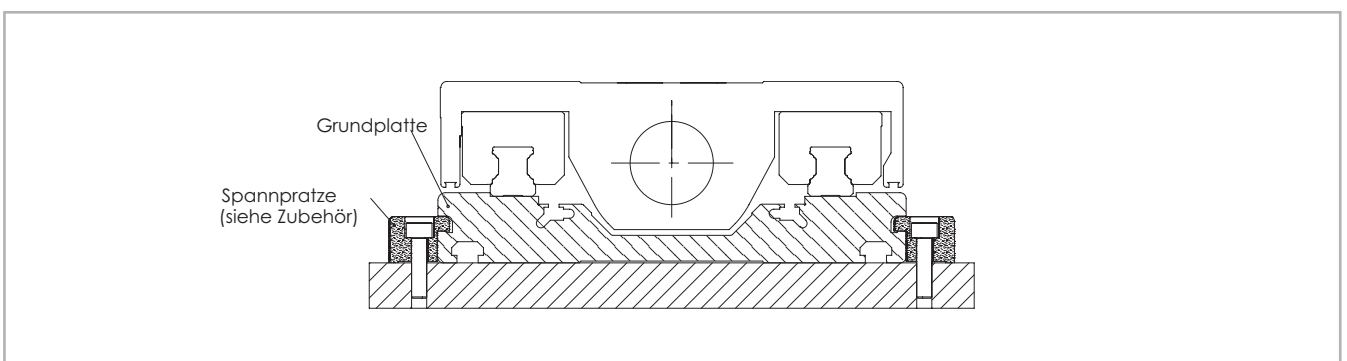
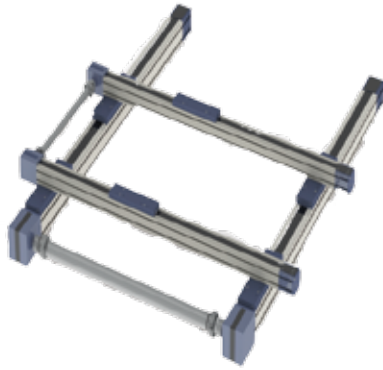
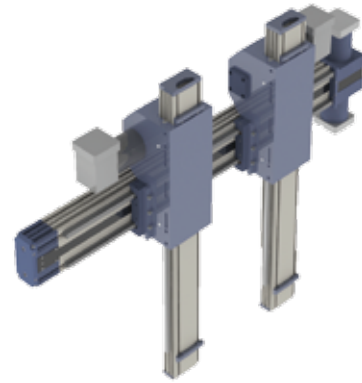


Abb. 50

Zweiachssysteme



Zweiachssysteme



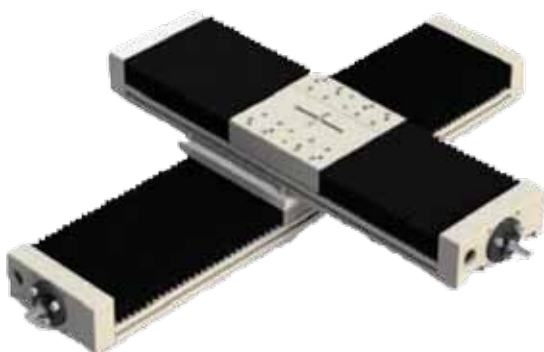
Zweiachssysteme



Dreiachssysteme



Zweiachssysteme



Dreiachssysteme



Zentrale:
TBT Technisches Büro Traffa e.K.
Theodor-Heuss-Str. 8
71336 Waiblingen
Tel.: +49 (0)7151/60424-0
Fax.: +49 (0)7151/60424-40
E-Mail: info@traffa.de
Web: www.traffa.de

NL Bayern:
TBT Technisches Büro Traffa e.K.
Schöneckerstr. 4
91522 Ansbach
Tel.: +49 (0)981/487866-50
Fax.: +49 (0)981/487866-55
E-Mail: mail@traffa.de
Web: www.traffa.de