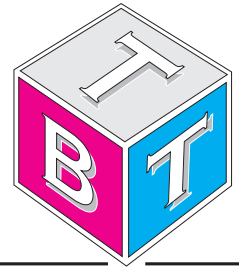


# Traffa

**PrecisionSystem TV110**



Technisches **B**üro **T**raffa



*Innovative Antriebslösungen*

*Der optimale Antrieb individuell für Ihre Anforderung*

## TV Serie



> Beschreibung TV Serie

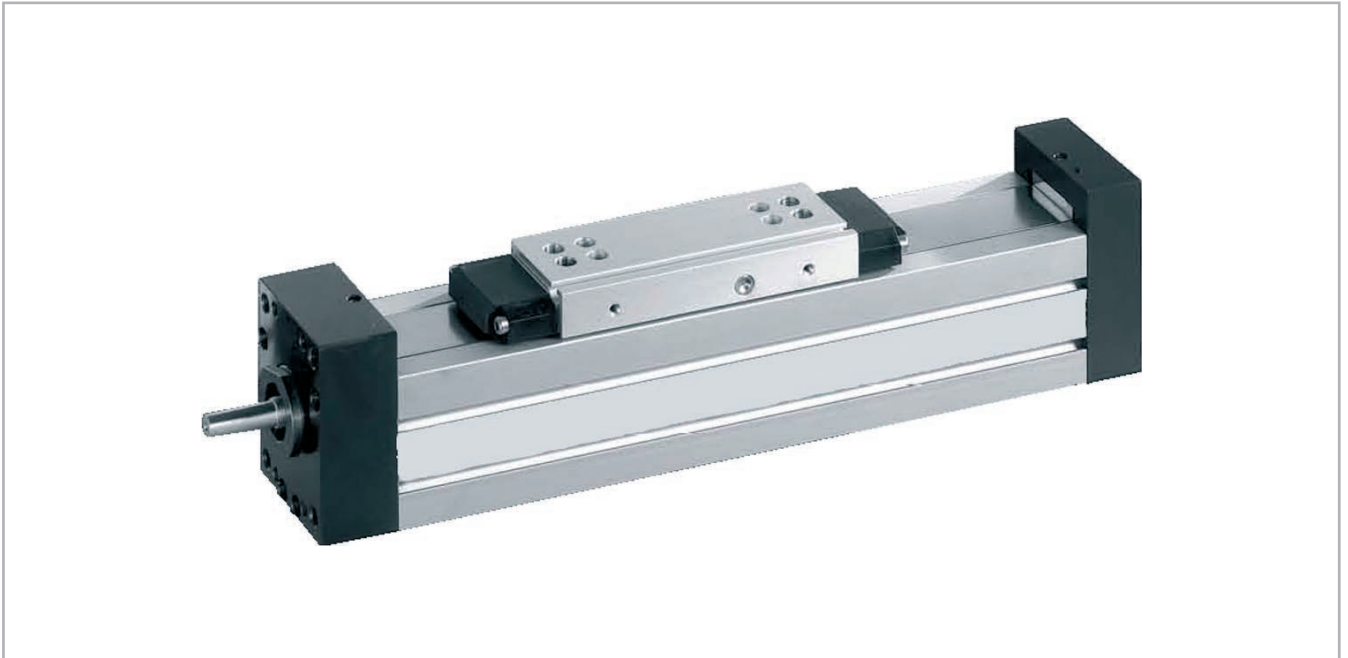


Abb. 51

**TV**

Die Lineareinheiten der Baureihe TV verfügen über ein verwindungssteifes Profil aus eloxiertem, stranggepresstem Aluminium mit quadratischem Querschnitt (rechteckig bei der Baugröße TV 140). Die Bewegungsübertragung erfolgt durch einen Kugelgewindetrieb der Genauigkeitsklasse C5 oder C7.

Die Nutzlast wird von einer Linearführung mit doppeltem Führungswagen und einfacher Linearführung getragen (doppelter Führungswagen/doppeltes Führungssystem bei der Baugröße TV 140), die hohe Präzision und Stabilität garantiert.

## > Aufbau des Systems

### Das Profil

Das für die Rollon Lineareinheit der TV Serie verwendete selbsttragende Profil wurde in Zusammenarbeit mit führenden Unternehmen der Branche entwickelt und gebaut, um ein Strangpresserzeugnis von höchster Präzision mit exzellenten mechanischen Eigenschaften zu erhalten. Bei dem verwendeten Material handelt es sich um die Aluminium-Legierung mit der Bezeichnung 6060. Die Maßtoleranzen entsprechen den EN 755-9. Die stranggepressten Profile sind außerdem mit seitlichen Nuten versehen, um den Montage zu erleichtern und zu beschleunigen.

### Antriebssystem

Bei den Rollon Lineareinheit der TV Serie erfolgt der Antrieb über gerollte Kugelgewindetriebe. Es sind verschiedene Durchmesser und Steigungen erhältlich (siehe Tabellen der Spezifikationen). Die Standard-Präzisionsklasse ist ISO 7 mit nicht vorgespannter Spindel. Auf Nachfrage ist die Präzisionsklasse ISO 5 mit vorgespannter Spindel erhältlich.

Durch die Verwendung der Kugelumlauf-Technologie ist es möglich, folgende Leistungen zu erhalten:

- Hohe Geschwindigkeiten (mit Spindel mit großer Steigung)
- Hohe Vorschubkräfte
- Hohe Genauigkeit
- Hohe mechanische Leistung
- Geringer Verschleiß
- Geringer Verschiebewiderstand.

### Allgemeine Daten des verwendeten Aluminiums: AL 6060

Chemische Zusammensetzung [%]

Al	Mg	Si	Fe	Mn	Zn	Cu	Verunreinigungen
Rest	0,35-0,60	0,30-0,60	0,30	0,10	0,10	0,10	0,05-0,15

Tab. 102

Physikalische Eigenschaften

Dichte	Elastizitätsmodul	Wärmeausdehnungskoeffizient (20°-100°C)	Wärmeleitfähigkeit (20°C)	Spezifische Wärme (0°-100°C)	Spez. Widerstand	Schmelztemperatur
$\frac{\text{kg}}{\text{dm}^3}$	$\frac{\text{kN}}{\text{mm}^2}$	$\frac{10^{-6}}{\text{K}}$	$\frac{\text{W}}{\text{m} \cdot \text{K}}$	$\frac{\text{J}}{\text{kg} \cdot \text{K}}$	$\Omega \cdot \text{m} \cdot 10^{-9}$	°C
2,7	69	23	200	880-900	33	600-655

Tab. 103

Mechanische Eigenschaften

Rm	Rp (02)	A	HB
$\frac{\text{N}}{\text{mm}^2}$	$\frac{\text{N}}{\text{mm}^2}$	%	—
205	165	10	60-80

Tab. 104

### Laufwagen

Der Laufwagen der Rollon Lineareinheit der TV Serie ist aus eloxiertem Aluminium. Die Maße variieren je nach Modell. Der Laufwagen wird auf zwei vorgespannte Kugelumlauf-Wagen montiert, die jeweils auf einer Führungsschiene laufen.

### Abdeckung

Die Rollon Lineareinheiten der TV Serie sind mit einem Abdeckband aus Stahl versehen, der die innenliegenden Bauteile (Kugelumlaufführung und -Kugelgewindetriebe) vor Einflüssen von Außen schützt. Ein Kunststoff-Deflektor drückt das Abdeckband gegen einen Magnetstreifen wodurch sich extrem geringe Abriebwerte ergeben. Bei kritischen Betriebsbedingungen können die Kugelumlaufwagen mit doppelter Frontdichtung und speziellen Abstreifern ausgestattet werden.

> TV 110

Abmessungen TV 110

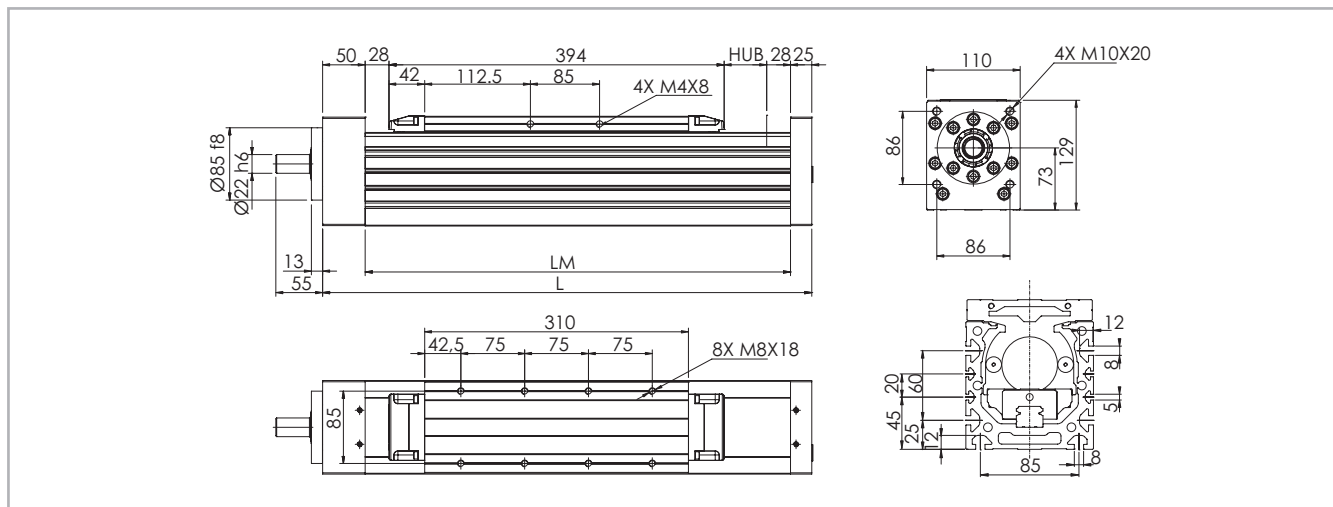


Abb. 54

Technische Daten

	Typ
	TV 110
Maximale Hublänge [mm]	3000
Maximale Geschwindigkeit [m/s]	S. S. PS-47
Grundlänge LM [mm]	LT - 75
Gesamtlänge LT [mm]	Hub + 525
Gewicht des Laufwagens [kg]	5,33
Gewicht Hub Null [kg]	16,8
Gewicht je 100 mm Hub [kg]	1,9
Schienengröße [mm]	25

Tab. 115

Flächenträgheitsmomente der Aluminiumprofile

Typ	$I_x$ [10 <sup>7</sup> mm <sup>4</sup> ]	$I_y$ [10 <sup>7</sup> mm <sup>4</sup> ]	$I_b$ [10 <sup>7</sup> mm <sup>4</sup> ]
TV 110	0,432	0,594	1,026

Tab. 117

Kugelgewindetrieb Präzision

Typ	Max. Positioniergenauigkeit [mm/300mm]		Max. Wiederholgenauigkeit [mm]	
	ISO 5	ISO 7	ISO 5	ISO 7
TV 110 / 32-05	0,023	0,05	0,01	0,05
TV 110 / 32-10	0,023	0,05	0,01	0,05
TV 110 / 32-32	0,023	0,05	0,01	0,05

Tab. 116

Tragzahlen  $F_x$

Typ	$F_x^{*1}$ [N]		
	Spindel	Stat.	Dyn.
TV 110	32-05	11538	8947
	32-10	11538	8947
	32-32	11538	8947

\*1 Bezogen auf die maximale axiale Belastung der Lager, nicht der Kugelumlaufspindel

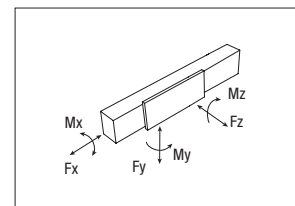
Tab. 118

Tragzahlen

Typ	$F_y$ [N]		$F_z$ [N]		$M_x$ [Nm]	$M_y$ [Nm]	$M_z$ [Nm]
	Stat.	Dyn.	Stat.	Dyn.	Stat.	Stat.	Stat.
TV 110	85000	49600	85000	49600	1080	2316	2316

Siehe Prüfung unter Statische Belastung und Lebensdauer auf Seite SL-2f

Tab. 119



## > Schmierung

### Lineareinheiten TV

Die Lineareinheiten von Rollon der Type TV sind mit kugelgelagerten Führungsschienen ausgestattet, die mit Lithiumfett der Konsistenzklasse 2 geschmiert werden. Eine Nachschmierung ist alle 3-6 Monate bzw. ca. 2000Km linearer Wegstrecke notwendig. Die Anwendungsumgebung und die aufgebrachten Lasten können die Schmierintervalle beeinflussen.

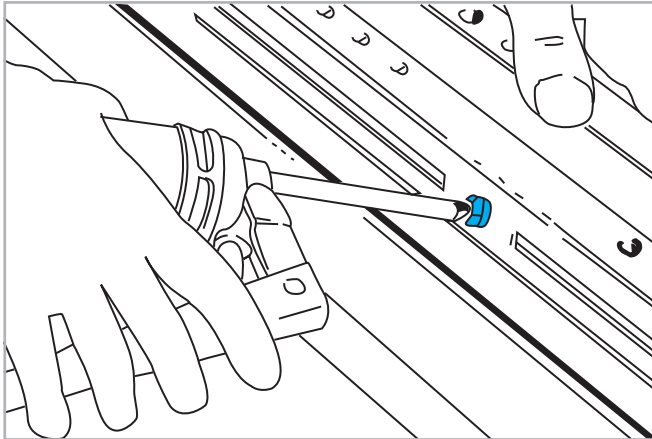


Abb. 55

- Zu verwendender Schmierstoff: Lithiumverseiftes Fett der Konsistenzklasse NLGI 2.
- Bei besonderen Bedingungen (hohe Belastungen, große Verschmutzungen, etc.) bitte Nachschmierintervalle und Schmierstoff vom Hersteller bestimmen lassen. Für weitere ausführliche Informationen wenden Sie sich bitte an unsere Anwendungstechnik.

### Empfohlene Schmiermittelmengen für die Wagen

Typ	Menge [g] pro Schmiernippel
TV 60	1,4
TV 80	2,6
TV 110	5,0

Tab. 120

### Kugelgewindetrieb

Der Kugelgewindetrieb der Rollon TV Serie sollte alle 50 Millionen Umdrehungen nachgeschmiert werden.

### Lage der Schmiernippel

Die Lage der Schmiernippel ist sowohl für Kugelumlauflagen als auch für Kugelgewindetriebe in der jeweiligen Zeichnung zu finden.

### Empfohlene Schmiermittelmenge für die Schmierung der Kugelgewindetriebe.

Typ	Menge [g] pro Schmiernippel
16-05	0,6
16-10	0,8
16-16	1,0
20-05	0,9
20-20	1,7
32-05	2,3
32-10	2,8
32-32	3,7

Tab. 121

## > Kritische Geschwindigkeit

Die maximal erreichbare lineare Geschwindigkeit der Rollon Lineartische der TV Serie hängt von der kritischen Geschwindigkeit des Kugelgewindetriebes (Durchmesser, Länge) und von der maximal zulässigen Drehzahl der Spindelmuter ab.

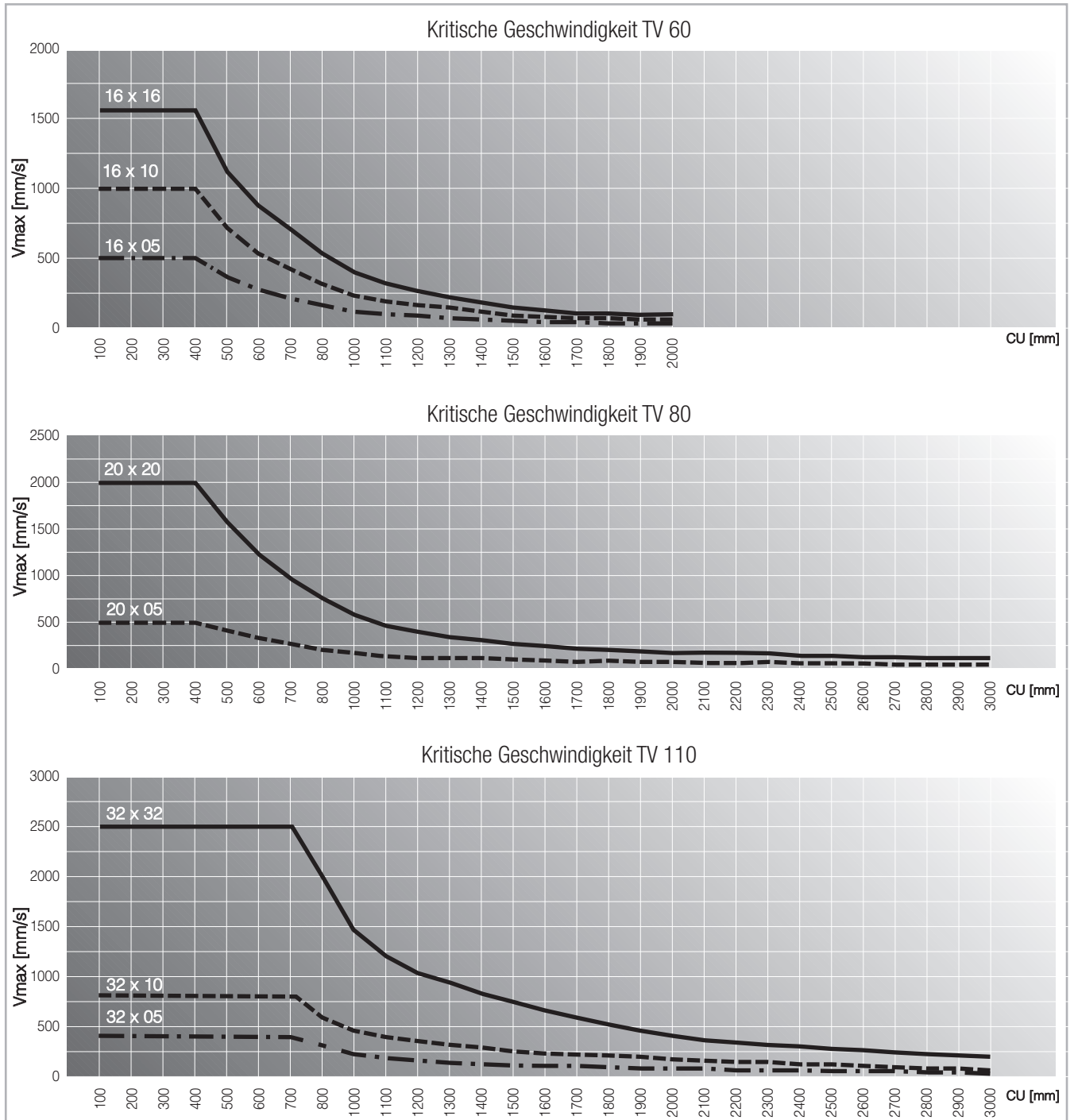


Abb. 56

## > Zubehör

### Befestigung mit Spannpratzen

Aufgrund ihres Führungssystems können die Rollon Lineartische der TV Serie in jeder beliebigen Position eingebaut werden, da die Einheit dank der Kugelanordnung des Führungssystems Belastungen aus allen Richtungen aufnehmen kann. Für die Befestigung der Einheiten wird

empfohlen, die dafür vorbereiteten Nuten im Aluminiumprofil gemäß nachstehender Zeichnung zu nutzen:

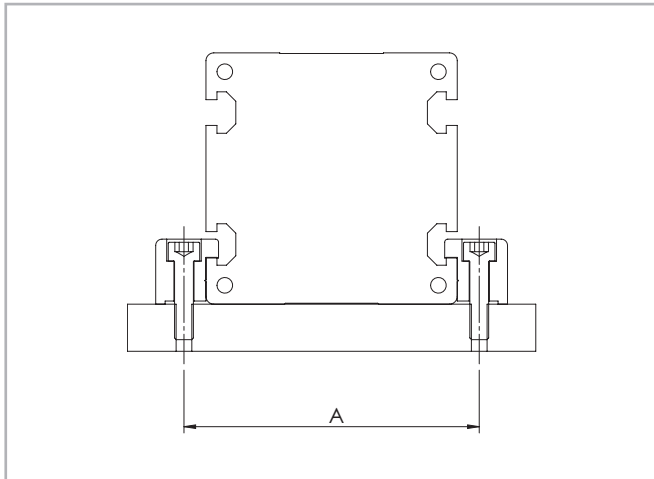


Abb. 57

Typ	A [mm]
TV 60	77
TV 80	94
TV 110	130

Tab. 122

**Achtung:** Die Lineareinheiten dürfen nicht an den Köpfen an den Profilen befestigt werden.

### Spannpratze

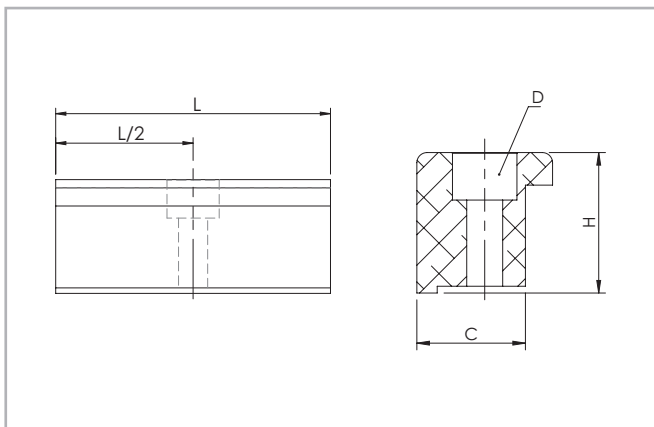


Abb. 58

### Abmessungen / Einheit (mm)

Typ	C	H	L	D	Bestellcode
TV 60	16	19,5	35	M5	1002358
TV 80	16	22,5	50	M6	1004552
TV 110	31	27	100	M10	1002360

Tab. 123

Eloxierter Aluminiumblock für die Befestigung der Lineareinheit an den seitlich im Profil angebrachten Nuten.

### T-Nutenstein

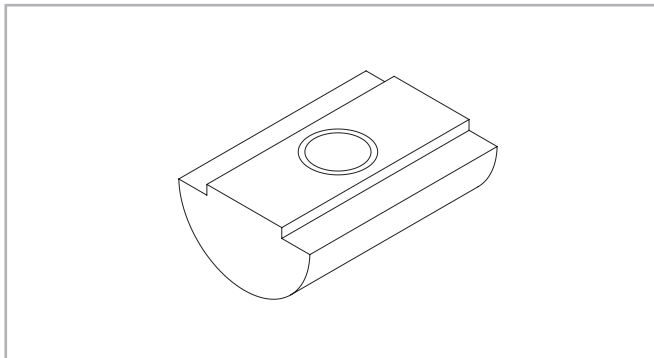


Abb. 59

### Bestellcode

Nut	M5	M6	M8
5	6001038	-	-
6	-	6001863	-
8	-	6001044	6001045

Aus Stahl.

Tab. 124

### Näherungsschalter

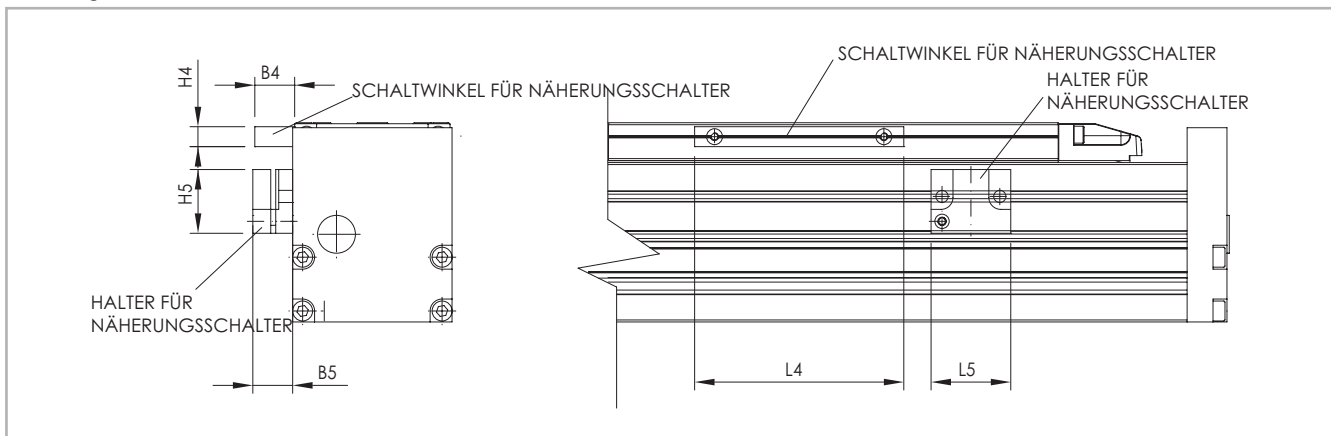


Abb. 60

#### Halter Näherungsschalter

Block aus eloxiertem Aluminium, rot, komplett mit "T"-Muttern für die Befestigung in den Profil-Nuten.

#### Schaltwinkel für Näherungsschalter

Auf dem Laufwagen montiertes Eisenblech dient zum Aktivieren des Näherungsschalters.

#### Einheit (mm)

Typ	B4	B5	L4	L5	H4	H5	Sensor	Halter-Set Näherungs- schalter	Schaltwinkel- Set
TV 60	20	20	105	40	10	32	Ø12	G000849	G000581
TV 80	20	20	105	40	10	32	Ø12	G000849	G000581
TV 110	20	20	105	40	10	32	Ø12	G000850	G000581

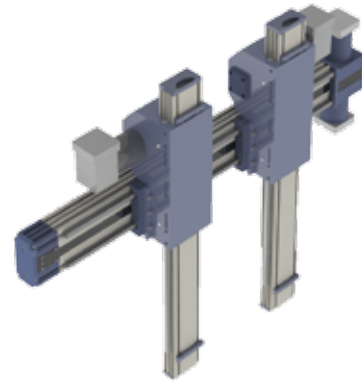
Tab. 125



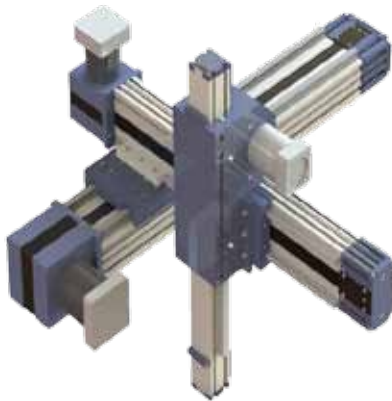
## Zweiachssysteme



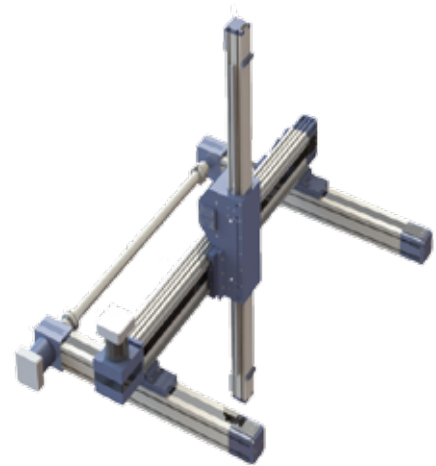
## Zweiachssysteme



## Dreiachssysteme



## Dreiachssysteme



## Dreiachssysteme



## Dreiachssysteme



Zentrale:  
**TBT Technisches Büro Traffa e.K.**  
Theodor-Heuss-Str. 8  
71336 Waiblingen  
Tel.: +49 (0)7151/60424-0  
Fax.: +49 (0)7151/60424-40  
E-Mail: [info@traffa.de](mailto:info@traffa.de)  
Web: [www.traffa.de](http://www.traffa.de)

NL Bayern:  
**TBT Technisches Büro Traffa e.K.**  
Schöneckerstr. 4  
91522 Ansbach  
Tel.: +49 (0)981/487866-50  
Fax.: +49 (0)981/487866-55  
E-Mail: [mail@traffa.de](mailto:mail@traffa.de)  
Web: [www.traffa.de](http://www.traffa.de)