

Traffa



6-Achs-Roboter / Knickarm

Technisches Büro Traffa



Innovative Roboterlösungen

Der optimale Roboter für Ihre individuelle Anforderung



for a greener tomorrow

FACTORY AUTOMATION

MELFA-FAMILIE

Industrieroboter



- Knickarm-Roboter
- SCARA-Roboter
- Hochleistungssteuerung
- Programmiersoftware
- Simulation

Mitsubishi Electric Ihr Global Player



Mit seinem Motto „Changes for the Better“ bietet Mitsubishi Electric gute Perspektiven für die Zukunft.

Changes for the Better

Aus unserer Erfahrung und unseren besten Ideen entwickeln wir Spitzentechnologien für Ihre Bedürfnisse. Bei Mitsubishi Electric haben wir verstanden, dass Technologie die treibende Kraft für Veränderungen in unserem Leben ist. Dadurch, dass wir mehr Komfort in unser tägliches Leben bringen, die Produktivität erhöhen und die Gesellschaft in Bewegung halten, integrieren wir Technologie und Innovation, um Veränderungen für Ihren Nutzen zu erreichen.

Mitsubishi Electric ist in vielen Bereichen tätig, dazu gehören:

Energie- und elektrische Systeme

Von Generatoren bis Großbildschirmen, ein breites Produktangebot an elektrischen Systemen

Elektronische Geräte

Halbleiterkomponenten auf dem neuesten Stand der Technik für Systeme und Produkte

Geräte für Privathaushalte

Zuverlässige Produkte für den Endverbraucher, wie Klimageräte und Systeme der Unterhaltungselektronik

Informations- und Kommunikationssysteme

Kommerzielle und verbraucherorientierte Einrichtungen, Produkte und Systeme

Industrielle Automatisierungstechnik

Maximierung von Produktivität und Wirtschaftlichkeit durch herausragende Automatisierungstechnologie

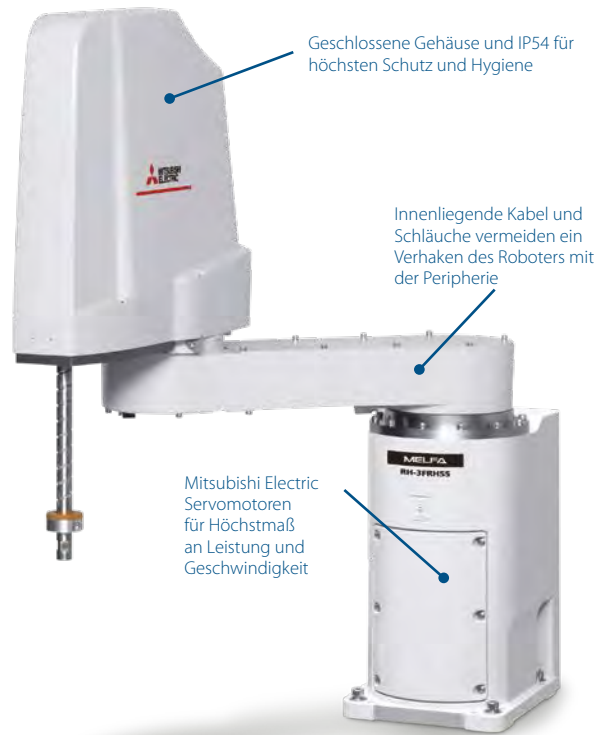
Inhalt

Leistung im Detail	4-5	
Präzision und Flexibilität	6-7	
Die Technik im Detail	8-9	
Software für Industrieroboter	10	
Your solution partner	11	

Leistung im Detail

Roboter ab € 1,65/Stunde

Betrachtet man die Kosten für einen Roboter bezogen auf seine durchschnittliche Lebensdauer, die in einer herkömmlichen Anwendung ca. 6–7 Jahre beträgt, überraschen die Roboter von Mitsubishi Electric durch ihre geringen Kosten von nur 1,65 €/h für Anschaffung und Betrieb.



Geschlossene Gehäuse und IP54 für höchsten Schutz und Hygiene

Innenliegende Kabel und Schläuche vermeiden ein Verhaken des Roboters mit der Peripherie

Mitsubishi Electric Servomotoren für Höchstmaß an Leistung und Geschwindigkeit

Vielfältigkeit

Seit 1978 arbeiten Kleinroboter in mehr als 60.000 Anwendungen in den unterschiedlichsten Einsatzbereichen – und das rund um die Uhr, 24 Stunden am Tag und 7 Tage die Woche.



Prädestiniert für Präzisionsbestückung mit einer Wiederholgenauigkeit von $\pm 0,005$ mm und einem Zyklustakt von nur 0,28 s



Weltweit erster Doppelarm-SCARA-Roboter mit Parallelstruktur für höchste Präzision.

Einfache Programmierung

Zu einer leistungsstarken Roboterlinie gehört auch eine leistungsstarke und leicht zu bedienende Programmieroberfläche. Mitsubishi Electric bietet hier mit der Programmiersoftware RT ToolBox3 und der Simulationssoftware MELFA Works maßgeschneiderte Software-Tools für Ihren Roboter.



Netzwerkfähigkeit

Netzwerkanbindungen wie Ethernet, ProfiBus, ProfiNet, DeviceNet™ und CC-Link ermöglichen die einfache Integration der Steuergeräte von Mitsubishi Electric in größere Systeme und bieten dem Anwender Zugriffsmöglichkeiten auf jeden einzelnen Prozessschritt.



Intelligente Metallbauweise und eine Doppelarmstruktur verleihen den Robotern eine besonders hohe Steifigkeit und Präzision.

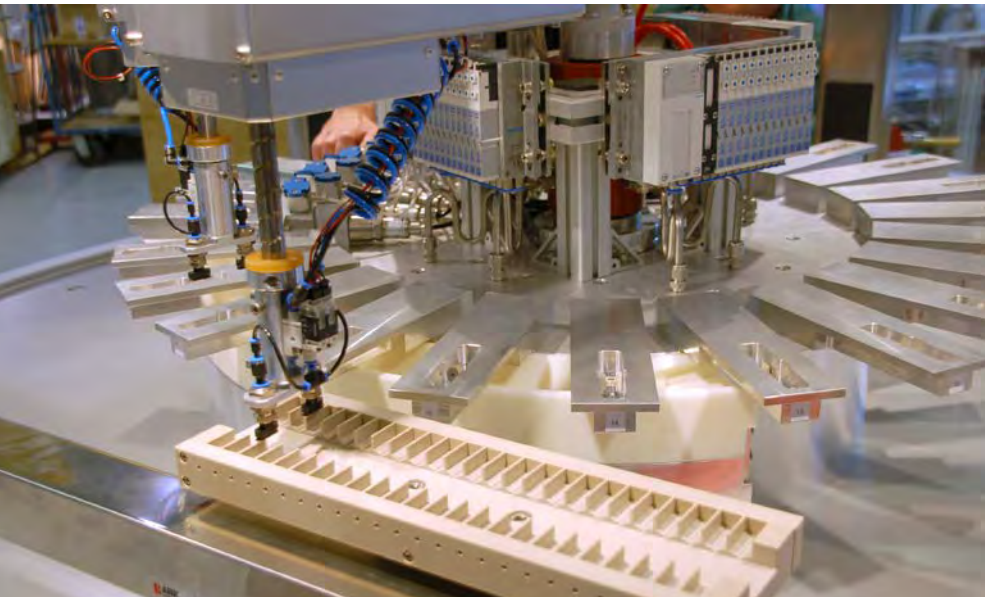
Die Greiferschnittstellen der Knickarmroboter sind entsprechend der Norm ISO 9409-1 ausgeführt.



Die Mitsubishi Electric Servomotoren der neusten Generation erbringen ein Höchstmaß an Wiederholgenauigkeit.

Besonders kompakte Bauform für beengte Installationsverhältnisse und in kleinsten, geschlossenen Arbeitsräumen

Präzision und Flexibilität



Pharma-Industrie

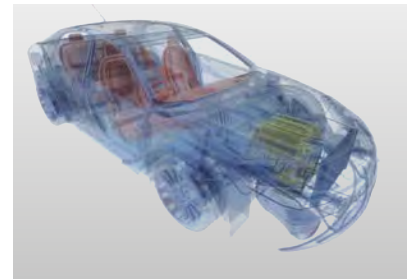
Modulare Steuerungskonzepte und Zertifizierungen für die Pharma-Industrie machen die MELFA-Roboter zum idealen Partner im Bereich Lifescience. Integrierte Datenbankanbindung und ganzheitliche Bedienkonzepte ermöglichen modulare und flexible Anwendungen für jeden Bereich, in dem Qualität und Produktionsdaten nachvollziehbar gesichert werden müssen.



Nahrungs- und Genussmittel

Steigende Hygieneanforderungen, eine Vielfalt an Produkten und die Nachverfolgbarkeit von Produktionsprozessen werden mit den MELFA-Robotern auch in Zukunft abgesichert.

Innovative Details und strenge Richtlinien für die MELFA-Roboter garantieren eine Qualitätssicherung auch in hochreinen Anwendungen.



Automobilbau

Die präzisen und extrem flexiblen MELFA-Roboter werden überall dort eingesetzt, wo es ums Detail geht – haptische Vermessung, Qualitätssicherung und Montage von komplexen Bauteilen. In Höchstgeschwindigkeit erledigen die MELFA-Roboter ihre Aufgaben, und das rund um die Uhr.

Verpackung

Höchstleistung und Flexibilität sind bei den MELFA-Robotern selbstverständlich. Genauso selbstverständlich ist die einfachste Integration sämtlicher Automatisierungs-Komponenten von Mitsubishi Electric, wie Zusatzachsen, SPS-Steuerungen oder Bedienterminals, Kamera-Anbindung und Förderband-Synchronisation. Mit diesen Funktionen lassen sich Verpackungsaufgaben sicher, schnell und kontinuierlich durchführen.



Elektronik und Maschinenbau

Mitsubishi Electric bietet eine breite Produktpalette von Parallelarm-Robotern für die Mikromontage kleinster Bauteile bis hin zu komplett abgedichteten Knickarm-Robotern. Es gibt keine Anwendung, die nicht für die MELFA-Roboter geschaffen ist. Ob Reinraum oder schmutzige, ölige und staubige Umgebung, die Produktpalette bietet immer den richtigen Roboter für Ihre Anwendung.

Ausbildung

Lernen aus der Praxis – ein Ziel, das mit den kompakten und leichten MELFA-Robotern bereits im schulischen Betrieb realisiert werden kann. Einfache Programmierung, Simulationsmöglichkeiten und erfahrene Partner im Bereich Didaktik erleichtern den Einstieg in die Robotik.

Keine Grenzen – auch für komplexe Forschungsprojekte an Universitäten bieten die MELFA-Roboter durch Standard-Echtzeitschnittstellen sämtliche Möglichkeiten über die einfache Programmierung hinaus, auch den Roboter als Manipulator einzusetzen.

Die Technik im Detail



Sensorgeführte Roboter mit Bildverarbeitung

Die Industrieroboter von Mitsubishi Electric lassen sich über die Gigabit-Ethernet-Schnittstelle der Robotersteuerungen an beliebige Kamerasysteme zur Objekterkennung anbinden. Somit ist eine lagerichtige Erfassung von statischen und beweglichen Teilen realisierbar.

Die Einsatzmöglichkeiten der sensorgeführten Roboter in der Fabrikautomation sind vielfältig. Sie reichen von der Bauteilmontage über die Qualitätskontrolle und Werkstücknachbearbeitung bis hin zur Objektlokalisierung und -entnahme von einem Förderband.

FR-R-Serie – volle SPS-Funktionalität im Roboter

Da der Roboter nie autark eingesetzt wird, muss das System einfach in seine Arbeitsumgebung integrierbar sein, um mit SPS- und Motion-Systemen sowie mit Bediengeräten und anderen Systemen kommunizieren zu können. Die iQ Plattform von Mitsubishi Electric bietet die ideale Basis mit der modularen Roboter-CPU die volle Funktionsvielfalt einer SPS in die Robotersteuerung zu integrieren – und das als Pionier in der Automatisierungstechnik.



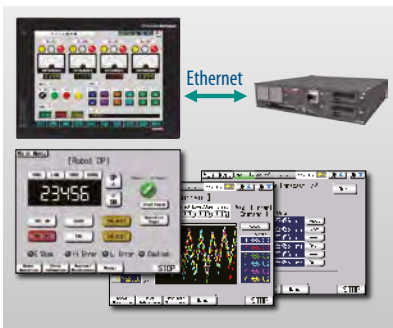
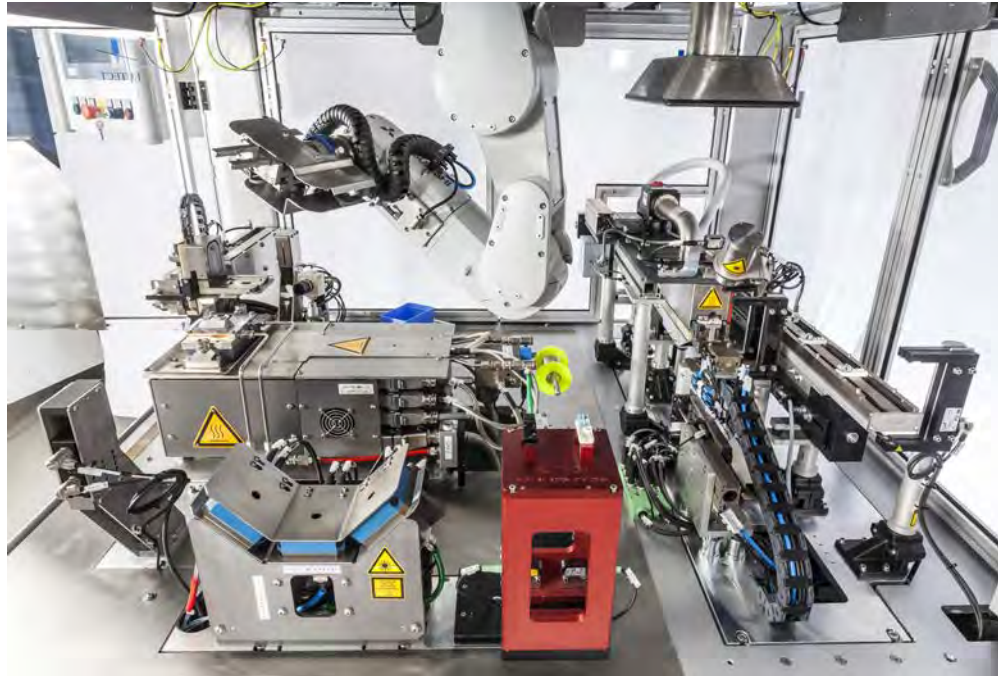
Mehr Sicherheit

Der Sicherheitsstandard nach DIN ISO-10218 ist für alle Roboter einheitlich und gewährleistet somit einen sicheren Betrieb in allen Anwendungen. Die ergänzende Produktpalette von Mitsubishi Electric mit Sicherheits-Steuerungen unterstützt die Integration der Roboter in ein einheitliches Sicherheitskonzept. Vorgefertigte Beispielprojekte machen es Jedermann möglich, auch komplexe Systeme einfach, schnell und effektiv aufzubauen.

Die optionale Sicherheitstechnologie „MELFA SafePlus“ für die Steuergeräte der FR-Serie umfasst Funktionen wie die Begrenzung der Geschwindigkeit, des Bewegungsbereichs und des Drehmoments, die über Sicherheitseingänge aktiviert werden können. Die Logik für jeden sicheren E/A ist bearbeitbar, und in Kombination mit der Positionsüberwachungsfunktion kann ein sicheres System ohne Verwendung einer Sicherheits-SPS aufgebaut werden.

Einfache Integration in komplexe Applikationen

Bis zu acht weitere Zusatzachsen können mit nur einem Kabel direkt an die Roboter-Steuerung angeschlossen werden. Davon können zwei Achsen als zusätzliche interpolierende z. B. als siebte und achte Achse des Roboters verwendet werden. Die Besonderheit im Vergleich zu anderen Systemen ist, dass alle zusätzlich angeschlossenen Achsen sich genauso wie der Roboter programmieren lassen – und das mit der gleichen Teach-Box oder der Standardsoftware RT Toolbox3. Es entfallen somit zusätzliche Kosten für Software, Schulungen und Programmierung.



Effizientere Überwachungs- und Wartungsfunktionen

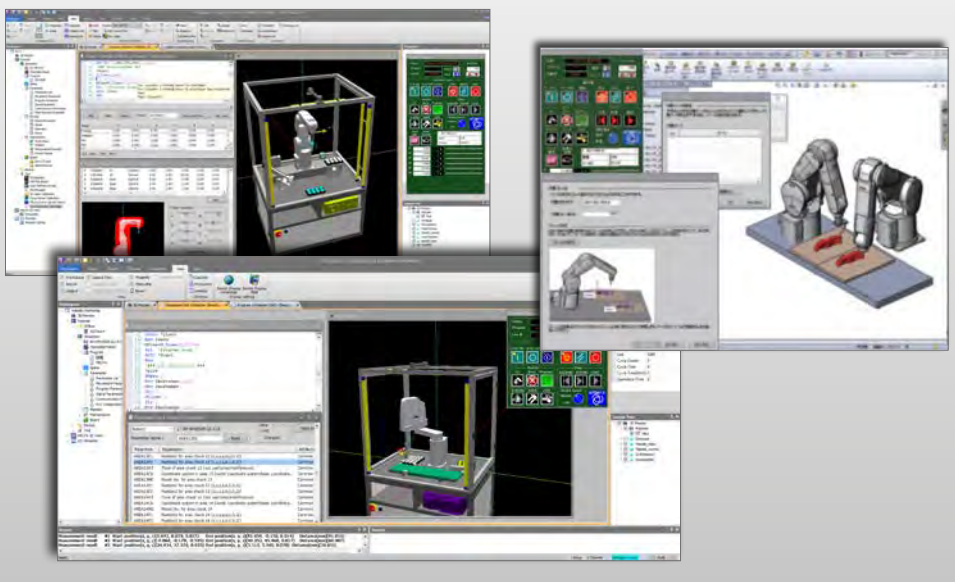
Der direkte Anschluss der hauseigenen GOT-Bedienterminals via Ethernet eröffnen von Werk aus eine Vielzahl an Monitor-, Steuerungs- und Wartungsfunktionen am Roboter. Das Korrigieren von eingelernten Punkten, die Backup- und Restore-Funktion, die Eingabe von Produktionsdaten oder die Prozessauswahl und -steuerung sind nur einige der Möglichkeiten der Mitsubishi Electric Bedienterminals in Verbindung mit den MELFA-Robotern.

Offene Kommunikation für PC-Anbindung

Der Roboter-Controller lässt sich zum Beispiel für einfaches und schnelles Wechseln von Fertigungsabläufen ohne Produktionstopp an ein MES System anbinden.

Des Weiteren kann eine Echtzeitsteuerung des Roboters für jegliche Arten von Bewegungen realisiert werden. So lassen sich flexible und komplexe Bewegungen realisieren, die zum Beispiel grafisch auf dem PC erzeugt sind.

Programmierung und Simulation



Simulation eines Mitsubishi Electric Industrieroboters direkt in einer Applikation

Leistungsstarke Industrieroboter brauchen ebenso leistungsstarke Software. Darum entscheiden sich immer mehr Automatisierer für die vielseitige und komfortable Mitsubishi Electric Software: Ob Projekterstellung, Programmierung oder Simulation, alle Aufgabengebiete werden intuitiv realisiert und greifen perfekt ineinander. Das Ergebnis: optimale Bewegungsabläufe in kürzester Installations- und Inbetriebnahmezeit.

Programmierung

Offline- und Online-Programmierung mit Simulation

Simulation

3D-CAD Import und bis zu 16 Roboter in einem Projekt simulierbar; Anbindung von Zusatzachsen und direktes Einlernen von Positionen in der Simulation

Parameter

Parameter-Struktur zum einfachen Parametrieren von Funktionen, Gesamtübersicht aller Parameter mit Darstellung nur von geänderten Werten

Wartung

Vollständige Backup- und Restore-Funktion sowie Überwachung von Wartungsintervallen, Produktionslaufzeiten und Produktzyklen

Überwachung

Darstellung von Lastströmen, Positionswerten, Variablen und veränderlichen Positionen. Überwachung von Schaltsignalen, Programmablauf und Fehlerhistorie

Dokumentation

Vollständige Dokumentation des Projekts mit Ausgabe der veränderten Parameter, des Programmcodes und von Positionen

3D-Simulation mit RT Toolbox3 Pro

Das Add-In-Tool RT Toolbox3 Pro für Solid-Works ermöglicht die Simulation der MELFA Roboter in der CAD-Umgebung auf einem PC und wandelt die Wege des Werkstücks in Positionsdaten des Roboters um.

Die Ergänzung der SolidWorks-Plattform durch RT Toolbox3 Pro erweitert die Simulationsfunktionen und eröffnet neue Möglichkeiten der Simulation.

- CAD-Daten der Anlage können direkt eingelesen werden
- Anschluss von Greifern direkt an den Roboter
- Handhabung von Werkstücken
- Offline-Teaching in 3D-Umgebung
- Erstellung von Roboterprogrammen
- Kollisionsprüfung zwischen dem Roboter und der Anlage prüfen

Das komfortable Bedienterminal für mobiles Teach-In

Das R56TB ist ein leistungsstarkes Bediengerät zur Erfüllung aller Aufgaben direkt am Roboter: Von der Steuerung des Roboters, Anzeigen der Lasten über die Darstellung der Ein- und Ausgänge bis zur kompletten Programmerstellung und Parametrierung. Die umfangreichen Funktionen sorgen für eine optimale Nutzung des Robotersystems und verkürzen dadurch die Einrichtzeiten.

Mit dem integrierten USB-Anschluss lassen sich bequem und mobil Daten per Stick austauschen und komplette Backups der Steuerung einspielen oder sichern.





Technische Informationen

Weitere Produktschriften aus dem Bereich Industrie-Automation

Broschüren

HMI-Familie

Produktkatalog zu Bediengeräten, Programmier- und Visualisierungs-Software sowie Zubehör

MR-Familie

Produktkatalog zu Servoverstärkern und -motoren sowie Motion-Controllern und Zubehör

FX-Familie

Produktkatalog zu speicherprogrammierbaren Steuerungen und Zubehör der MELSEC FX-Familie

Q/L/R-Familie

Produktkataloge zu speicherprogrammierbaren Steuerungen und Zubehör der übrigen MELSEC-SPS-Serien

FR-Familie

Produktkatalog zu Frequenzumrichtern und Zubehör

LVS-Familie

Produktkatalog zu Niederspannungsschaltgeräten, Schützen und Überstromrelais

Die Welt der Automatisierung

Übersicht aller Produkte von Mitsubishi für die Automation, wie Frequenzumrichter, Servo- und Motionsysteme, Roboter etc.

Weitere Serviceangebote

Dieser Produktkatalog soll Ihnen einen Überblick über den umfangreichen Bereich der MELFA-Industrieroboter der RV-FR, RH-FRH- und RP-ADH-Serie von Mitsubishi Electric vermitteln. Falls Sie Informationen in diesem Katalog nicht finden, sollten Sie auch die anderen angebotenen Möglichkeiten nutzen, um weitere Angaben zur Konfiguration zu technischen Lösungen, Preisen oder Liefermöglichkeiten zu erhalten.

Bitte besuchen Sie uns auch im Internet. Viele technische Fragen werden auf unserer Homepage <https://de3a.mitsubishielectric.com> beantwortet.

Die Internet-Seiten bieten zudem einen einfachen und schnellen Zugang zu weiteren technischen Daten sowie aktuellen Informationen zu unseren Produkten und Dienstleistungsangeboten. Dort stehen Ihnen auch Bedienungsanleitungen und Kataloge in verschiedenen Sprachen zum kostenlosen Download zur Verfügung.

Bei technischen Fragen und bei Fragen zu Preisen oder Liefermöglichkeiten setzen Sie sich bitte mit unseren Distributoren oder einen unserer Vertriebsmitarbeiter in Verbindung.

Die Distributoren und Vertriebsmitarbeiter von Mitsubishi Electric beantworten gern Ihre technischen Fragen und unterstützen Sie bei der Projektierung. Eine Übersicht aller Vertretungen finden Sie auf der Umschlagrückseite dieses Katalogs oder im Internet auf unserer Homepage <https://de3a.mitsubishielectric.com> unter „Kontakt“.

Hinweise zu diesem Produktkatalog

Dieser Katalog enthält eine Übersicht der lieferbaren Produkte. Für die Systemauslegung, die Konfiguration, die Installation und den Betrieb der Industrieroboter und des Zubehörs müssen zusätzlich die Informationen in den Handbüchern der verwendeten Geräte beachtet werden. Vergewissern Sie sich, dass alle Systeme, die Sie mit den Geräten aus diesem Katalog aufbauen, betriebssicher sind, Ihren Anforderungen entsprechen und mit den in den Handbüchern der Geräte festgelegten Konfigurationsregeln übereinstimmen.

Technische Änderungen können ohne vorherigen Hinweis vorgenommen werden. Alle eingetragenen Warenzeichen werden anerkannt.

© Mitsubishi Electric Europe B.V., Factory Automation

Die in diesem Katalog aufgeführten und beschriebenen Produkte der Mitsubishi Electric Europe B.V. sind weder ausführungsgenehmigungspflichtig noch Gegenstand der Dual-Use-Liste.

1 Roboterarme

- ♦ Übersicht der Roboter 4
- ♦ Besondere Funktionen 7
- ♦ Industrieroboter RV-2FR(L)(B) 15
- ♦ Industrieroboter RV-4FRLM 17
- ♦ Industrieroboter RV-7FRM/7FRLM/7FRLLM 19
- ♦ Industrieroboter RV-13FRM/13FRLM/20FRM 21
- ♦ Industrieroboter RV-35/50/70F 23
- ♦ Industrieroboter RP-1ADH/RP-3ADH/RP-5ADH 25
- ♦ Industrieroboter RH-1FRHR 27
- ♦ Industrieroboter RH-3FRHR 29
- ♦ Industrieroboter RH-FRH 31
- ♦ Industrieroboter RD-1F500/RD-1F800/RD-1F1100/RD-1F1300 34
- ♦ Systemübersicht 35

2 Steuergeräte

- ♦ Steuergeräte 36
- ♦ Abmessungen der Steuergeräte 37

3 Zubehör

- ♦ Teaching box 38
- ♦ Kraftsensor, MELFA SafePlus, Steckkarte MELFA Smart Plus 39
- ♦ Set zur Verdrahtung 40
- ♦ Pneumatische Ventilsets, Faltenbälge 41
- ♦ Schnittstellenkarten 42
- ♦ Verbindungskabel, Stecker 43
- ♦ Schläuche und Verlängerungskabel 44
- ♦ PC-, E/A-Anschlusskabel, Schutzgehäuse, Pufferbatterien 45
- ♦ Gesamtübersicht der Optionen 46

4 Programmiersprache

- ♦ MELFA-BASIC 48

5 Software

- ♦ RT Toolbox3 49
- ♦ RT Toolbox3 Pro 50

- Index 51



Übersicht der Roboter

Produktpalette

Große Modellvielfalt ermöglicht einfache Roboterwahl

Mit dem Ziel, den unterschiedlichsten Anforderungen der heutigen Zeit gerecht zu werden, bietet Mitsubishi Electric eine umfangreiche Palette an Robotermodellen an.

Eigenschaften wie kraftvoll, schnell und kompakt sind für die Roboter von Mitsubishi Electric selbstverständlich.

Das Produktspektrum umfasst dabei die universell einsetzbaren Knickarm-Roboter mit 6 Achsen von 2 kg bis 70 kg Traglasten, wie auch die SCARA-Roboter mit 4 Achsen von 3 kg bis 20 kg Traglasten für Montage- und Palettieraufgaben.

Drei Besonderheiten sind die einzigartigen Präzisionsroboter mit ihrer Parallelarmstruktur für sehr schnelle Mikrohandlungsaufgaben von 1 kg bis 5 kg Traglasten sowie der für Deckenmontage flexible Hochgeschwindigkeits-SCARA-Roboter.

Knickarm-Roboter (RV)



Typ	RV-2FR(B)	RV-2FRL(B)	RV-4FRLM	RV-7FRM	RV-7FRLM	RV-7FRLLM
Anzahl der Achsen	6					
Traglast kg	2					
Reichweitenradius mm	504	649	649	713	908	1503
Schutzart	Standard	IP30		IP67	IP67	IP67
	Reinraum	—		(ISO-Klasse 3 optional)	(ISO-Klasse 3 optional)	(ISO-Klasse 3 optional)



Steuergerät **CR800-D/CR800-R + R16RTCPU**

SCARA-Roboter (RH/RP)



Typ	RP-1ADH	RP-3ADH	RP-5ADH	RH-1FRHR	RH-3FRHR
Anzahl der Achsen	4				
Traglast kg	1	3	5	1	3
Reichweitenradius mm	150x105 (entspricht DIN A6)	210x148 (entspricht DIN A5)	297x210 (entspricht DIN A4)	550	350
Schutzart	Standard	IP30	IP30	IP20 (IP65 optional)	IP20 (IP65 optional)
	Reinraum	—		(ISO-Klasse 5 optional)	



Steuergerät **CR1DA** **CR800-D/CR800-R + R16RTCPU**

Fortschrittliche Intelligenz, Sicherheit und Integrierbarkeit

Das Konzept der FR-Roboter bietet einen einfachen Ansatz für eine fortschrittliche und flexible Produktion, um alle Anforderungen der Automatisierung zu erfüllen. Dieses Konzept basiert auf 3 Hauptmerkmalen:

- Intelligenz: „MELFA Smart Plus“ führt zu höheren Genauigkeiten und geringeren

Inbetriebnahmezeiten, was die Installation vereinfacht und umfangreichere Anwendungen ermöglicht.

- Intelligenz: „MELFA Smart Plus“ führt zu höheren Genauigkeiten und geringeren Inbetriebnahmezeiten, was die Installation vereinfacht und umfangreichere Anwendungen ermöglicht.

- Integrierbarkeit: Die mit MELSEC iQ-R kompatiblen Robotersteuergeräte und die integrierten FA-Lösungen der e-F@ctory erlauben eine nahtlose Verschmelzung von Robotern und IT-Systemen.



RV-13FRM	RV-13FRLM	RV-20FRM	RV-35FM ①	RV-50FM ①	RV-70FM ①
6	6	6	6	6	6
13	13	20	35	50	70
1094	1388	1094	2050	2050	2050
IP67	IP67	IP67	IP40/IP67	IP40/IP67	IP40/IP67
(ISO-Klasse 3 optional)	(ISO-Klasse 3 optional)	(ISO-Klasse 3 optional)	—	—	—



CR800-D/CR800-R + R16RTCPU

CR760 ①



RH-3FRH5515	RH-6FRH5520	RH-12FRH8535	RH-20FRH10035	RD-1F500 ①	RD-1F800 ①	RD-1F1100 ①	RD-1F1300 ①
4	4	4	4	4	4	4	4
3	6	12	20	2	3	3	3
550	550	850	1000	500	800	1100	1300
IP20	IP54 (IP65 optional)	IP54 (IP65 optional)	IP54 (IP65 optional)	IP65	IP65	IP65	IP65
(ISO-Klasse 3 optional)	(ISO-Klasse 3 optional)	(ISO-Klasse 3 optional)	(ISO-Klasse 3 optional)	(IP69K optional)	(IP69K optional)	(IP69K optional)	(IP69K optional)



CR800-D/CR800-R + R16RTCPU

CR750 ①

① Weiterführende Informationen erhalten Sie von Ihrem Mitsubishi Electric-Vetriebspartner.

Übersicht der Roboter

■ Modellbezeichnung



RV-7FRLM-D



RH-1FRHR5515-D



RH-6FRH5520N-R

Knickarm-Roboter (RV)

RV-□FR□M-□-S□□□

- S□□: Sonderausführung, SH□□: Innen verlegte Kabel
- Steuergerät: D: CR800-D, R: CR800-R
- Umgebung: Leer: Standardausführung, C: Reinraumausführung, M: spritzwassergeschützte Ausführung (IP67)
- Armlänge: Leer: Standardausführung, L: Langarm, LL: Super-Langarm
- FR: FR-Serie
- Max. Tragkraft (2: 2 kg, 4: 4 kg, 7: 7 kg, 13: 13 kg, 20: 20 kg)
- RV: Knickarm-Roboter

SCARA-Roboter (RH)

RH-□FRH□□N-□-S□□□

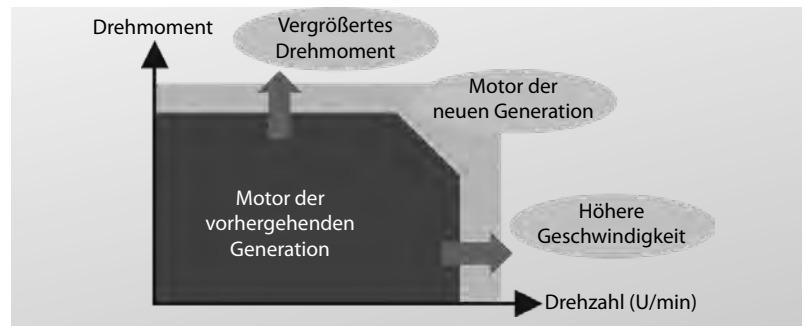
- S□□: Sonderausführung
- Steuergerät: D: CR800-D, R: CR800-R
- Umgebung: Leer: Standardausführung, C: Reinraumausführung, M: spritzwassergeschützte Ausführung (IP67), N: IP54 und H1-Schmierstoffe
- Länge der Kugelumlaufspindel: 12: 120 mm, 15: 150 mm, 20: 200 mm, 34: 340 mm, 35: 350 mm, 45: 450 mm
- Armlänge: 35: 350 mm, 45: 450 mm, 55: 550 mm, 70: 700 mm, 85: 850 mm, 100: 1000 mm
- FRH: FR-Serie, FRHR: FR-Serie zur Deckenmontage
- Max. Tragkraft (1: 1 kg, 3: 3 kg, 6: 6 kg, 12: 12 kg, 20: 20 kg)
- RH: SCARA-Roboter

■ Verkürzte Taktzeiten

Präzisere Steuerung

Dank der leistungsfähigen Mitsubishi Electric Servomotoren und der von Mitsubishi Electric entwickelten einzigartigen Steuerungstechnologie erreichen die Roboter die höchsten Geschwindigkeiten in ihrer Klasse.

- Hohe Drehmomente bei großen Geschwindigkeiten ermöglichen kurze Beschleunigungs-/Bremszeiten
- Kürzere Positionierzeiten für gesteigerten Durchsatz
- Verbesserter kontinuierlicher Betrieb



■ Komfortable Werkzeugbestückung

Interne Verlegung der Handverdrahtung und Signalkabel

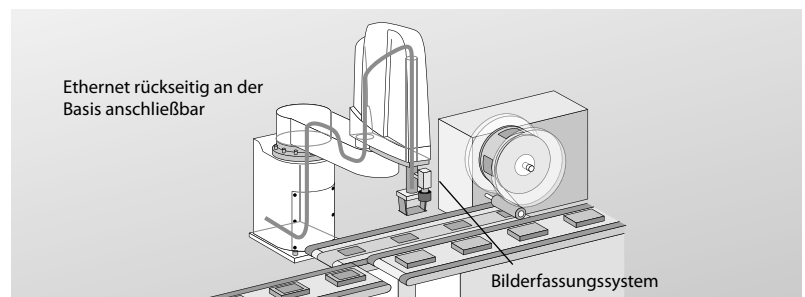
- Innen verlegte Kabel und Schläuche
- Kabel können sich nicht in umliegenden Einrichtungen verfangen
- Verringerte Gefahr der Kabelabtrennung
- Optionale RV-Modelle mit intern verlegten Kabeln und Schläuchen bis zur Greifhand sind erhältlich (-SH□□)



Flexibilität durch interne Ethernet-Kabelanschlüsse

Interne Verdrahtung zum Anschluss von Optionen vorbereitet.

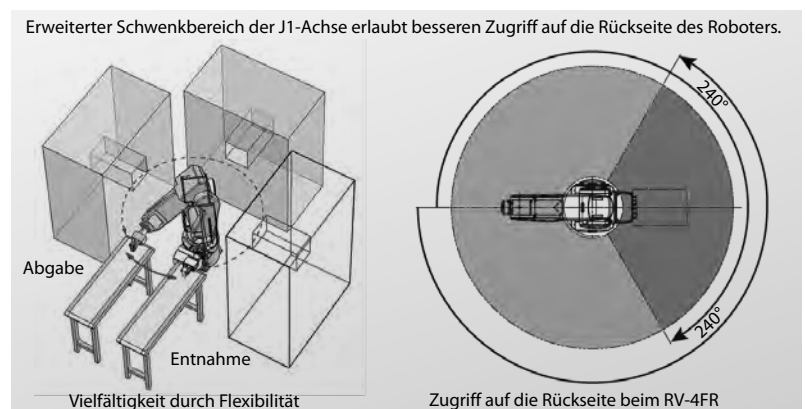
- Hand: 8 Eingänge/8 Ausgänge
- Ethernet-Kabel für Bilderfassungssystem
- Weitere Leitungen zur Ansteuerung von Bilderfassungssystemen oder anderer Sensorik



■ Maximale Ausnutzung des Montagebereichs

Erweiterter Schwenkbereich

- Höhere Flexibilität bei der Auslegung des Robotersystems
- Effektivere Ausnutzung des Arbeitsbereichs über den gesamten Umfang.
- Durch die verkürzten Fahrwege können die Taktzeiten verringert werden.



■ Verbesserte Bedienerfreundlichkeit

Einfacher Automatikbetrieb mit Teaching Box

- Funktionen wie auf dem Bedienfeld des Steuergeräts
- Frei konfigurierbare Monitor-Anzeigen für individuellen Testbetrieb
- Steuerung durch die Teaching Boxen R32TB und R56TB
- Benutzerdefinierte Bildschirme für kundenspezifische Betriebsmenüs und Überwachungsanzeigen



Ermöglicht automatisches Ein-/Ausschalten der Servo-Motoren, Starten und Abschalten, Zurücksetzen, Programmwahl und andere Funktionen.

GOT Funktionen Sichern/Wiederherstellen (Unterstützt von GT14, GT15, GT16, GT21, GT23, GT25 und GT27)

Roboterdaten auf einem GOT-Bediengerät können auf einer CF-/SD-Speicherkarte oder auf einem USB-Stick gesichert und wiederhergestellt werden. Durch die direkte Ethernet-Verbindung ist dazu kein PC erforderlich.

- Kein Datenverlust durch leere/defekte Batterien oder Fehlbedienung des Roboters.
- Daten können nach periodischen Wartungsarbeiten oder bei einem unerwarteten Fehler gesichert werden. Dadurch steigt die Wartungsfreundlichkeit erheblich.



Wartung (Log-Funktion)

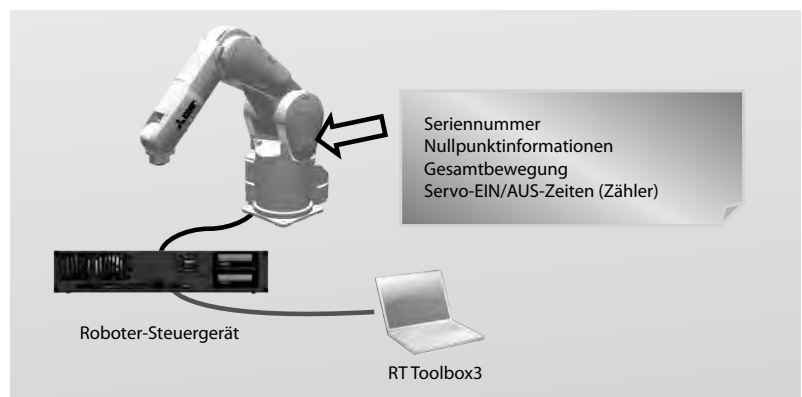
Informationen, die sich auf die Zeit vor und nach dem Auftreten eines Fehlers beziehen (Zustandsänderungen, E/A, externe Systemvariablen usw.), und Programmbetriebszustände können automatisch als Log-Daten an einen FTP-Server übertragen oder auf einer SD-Karte gespeichert werden. Darüber hinaus können Betriebsprotokolle heruntergeladen werden, was eine effiziente Analyse der Fehlerursachen ermöglicht.



Einfachere Verwaltung von Roboterinformationen

Im Roboterarm ist ein Speicher zur Sicherung roboterspezifischer Informationen installiert. Das erleichtert einen Wechsel der Steuergeräte.

Außerdem können Informationen gesammelt werden, ohne den Einsatzort aufsuchen zu müssen, was die Erstellung von Wartungsplänen vereinfacht.



■ Verbesserte Genauigkeit

Aktive Verstärkungsregelung

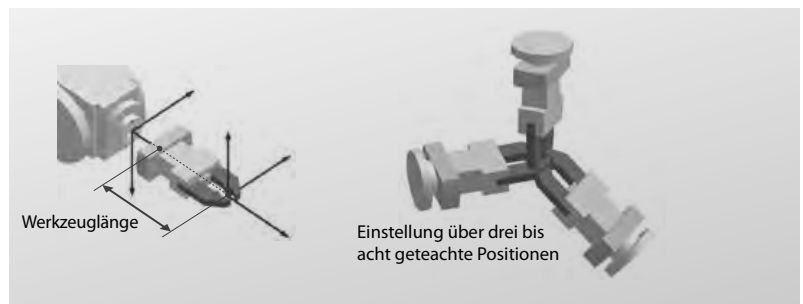
- Optimale Einstellung der Motordaten in Echtzeit, die auf der aktuellen Position, Stellung und den Lastbedingungen des Roboters basieren
- Erhöhte Palettiergenauigkeit
- Erhöhte Positioniergenauigkeit
- Schnellere Positionierung ohne Überschwängen



Vereinfachte Einstellung der Werkzeuglänge

Die Einstellung der Werkzeugdaten für das Werkzeugkoordinatensystem kann nach Montage des Werkzeugs unter Verwendung von drei bis acht gleichen geteachten Positionen erfolgen.

- Verhindert Fehler durch Werkzeugtoleranzen.
- Höhere Präzision.
- Spart Zeit, da das Nachmessen des Werkzeugs entfällt.

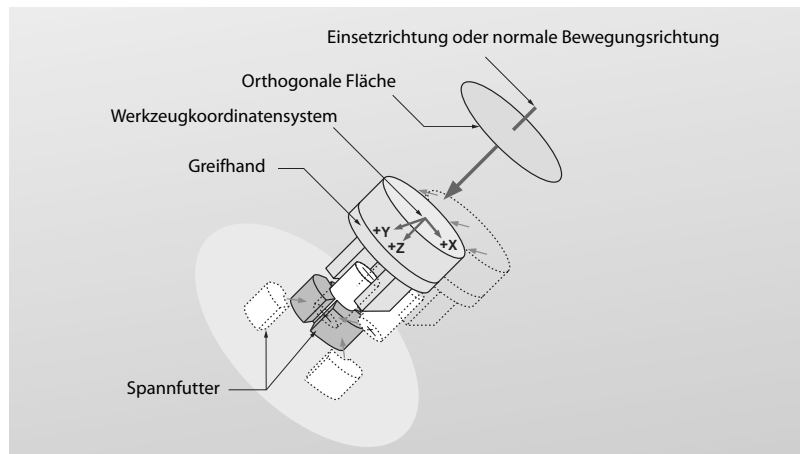


■ Anpassung an den Betrieb

Geregelte Nachgiebigkeit von Achsen

Die Funktion verringert die Regelkraft des Roboterarms, so dass er externen Kräften folgen kann.

- Keine speziellen Greifer oder Sensoren erforderlich.
- Reduzierte Werkzeugkosten
- Verringerte Stillstandszeiten

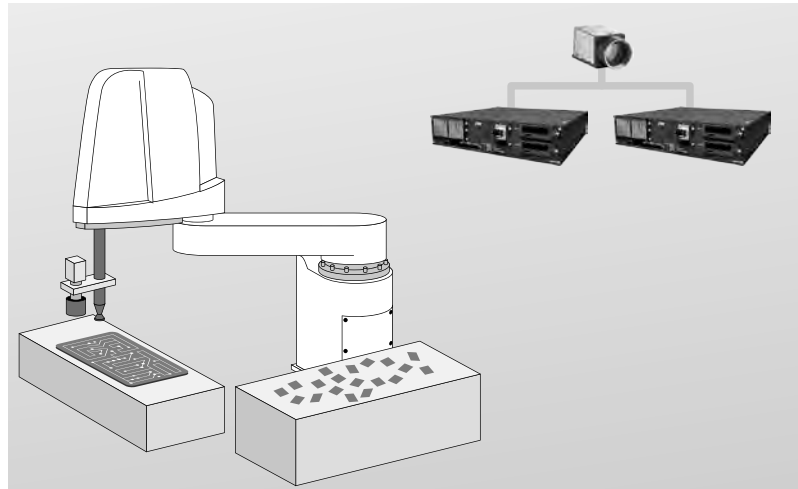


Anbindung an periphere Geräte

Netzwerk für Bilderfassungssystem

Roboter und Kamera lassen sich durch die Werkzeuge des Bilderfassungssystems einfach zusammen kalibrieren.

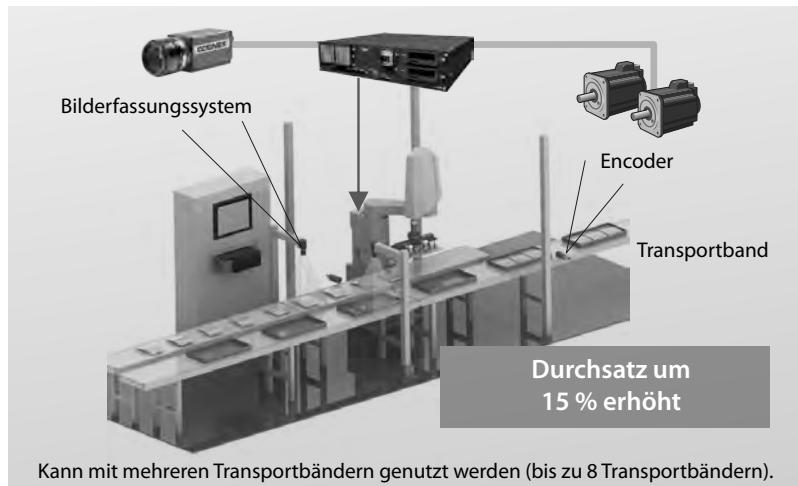
- Einfache Verbindung zwischen Roboter und Kamera über Ethernet.
- Einfache Steuerung durch Verwendung von Befehlen des Bilderfassungssystems im Roboterprogramm.
- Verkürzte Taktzeiten
- Geringere Systemkosten



Transportbandverfolgung

Transport-, Ausrichtungs- und Installationsaufgaben usw. können, ohne das Transportband anzuhalten, ausgeführt werden, während der Roboter das Werkstück verfolgt.

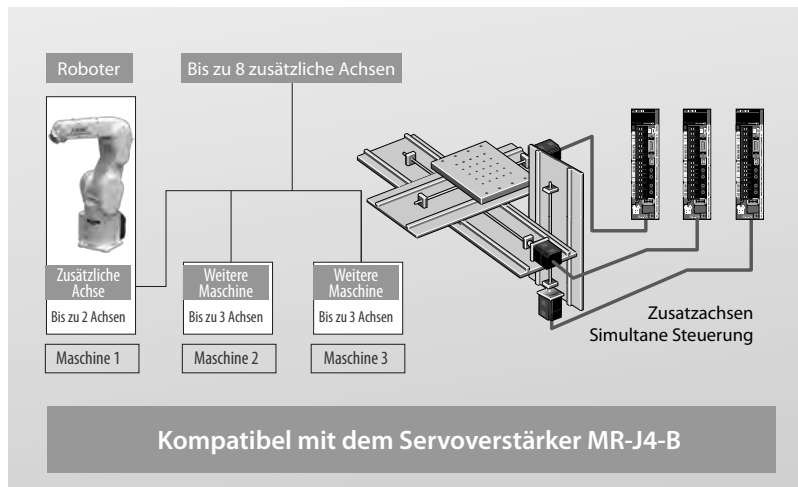
- Höherer Durchsatz von Bauteilen
- Komfortable Programmerstellung (MELFA BASIC V/VI)
- Keine Positioniervorrichtung notwendig
- Vorhersage der Werkstückposition für bessere Taktzeiten
- Kreisförmige Bandverfolgung verfügbar



Steuerung von Zusatzachsen

Bei der Systemkonfiguration können sowohl Linearachsen und Drehtische als auch benutzerdefinierte Maschinen, die vom Roboter separiert sind, wie Beladestationen oder Positioniervorrichtungen, eingebunden werden.

- Das Steuergerät kann bis zu 8 Zusatzachsen steuern.
- Es wird kein zusätzlicher Motion-Controller benötigt.
- Plug-and-play-Kompatibilität mit den MELSERVO-Verstärkern MR-J4-B
- Zwei Achsen können mit dem Roboter interpolierend verfahren werden
- Keine speziellen Programmierkenntnisse, da die Roboter-Software verwendet wird.



■ Funktion CC-Link IE Field Network Basic

Das Steuergerät der FR-Serie verfügt über eine integrierte Funktion zu Unterstützung von Slave-Stationen via CC Link IE Field Network Basic.

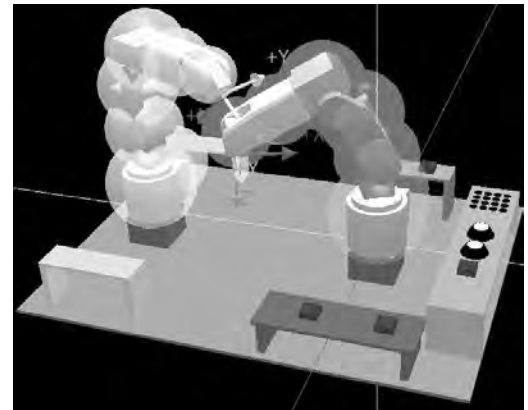
- „CC-Link IE Field Network Basic“-kompatible und Ethernet-kompatible Produkte können über dieselbe Ethernet-Übertragungsleitung angebunden werden.
- Die SPS-CPU der Serien MELSEC iQ-R/iQ-F/Q/L und das Robotersteuergerät der MELFA-FR-Serie verfügen standardmäßig über eine integrierte Ethernet-Funktionalität, sodass keine spezielle Option erforderlich ist.
- Ermöglicht ein hochflexibles und kosteneffektives System



■ Anti-Kollisions-Funktion (nur Steuergeräte der R-Serie)

Noch bevor Kollisionen auftreten können, werden die Roboter gestoppt. Dies ist durch die schnelle Positionskontrolle auf der iQ Plattform als Standardfunktion möglich.

- Roboter können auf engstem Raum zusammen arbeiten ohne miteinander zu kollidieren.
- Teure Arbeitszeit für Instandsetzung nach einem Zusammenstoß entfällt.
- Bereits in der Simulation der RT Toolbox3 darstellbar
- Kann bereits im Teach-Modus verwendet werden



Mögliche Zusammenstöße mit einem anderem Roboter werden vermieden.

■ Koordinierte Steuerung (nur Steuergeräte der R-Serie)

Ermöglicht eine koordinierte Steuerung mehrerer Roboter durch CPU-Verbindung zwischen den Robotern.

- Leicht zu bedienen durch vordefinierte Standard-Funktion
- Ermöglicht den Transport großer und schwerer Werkstücke mit kleinen Robotern
- Programmierung erfolgt wie bekannt mit Standard-befehlen.

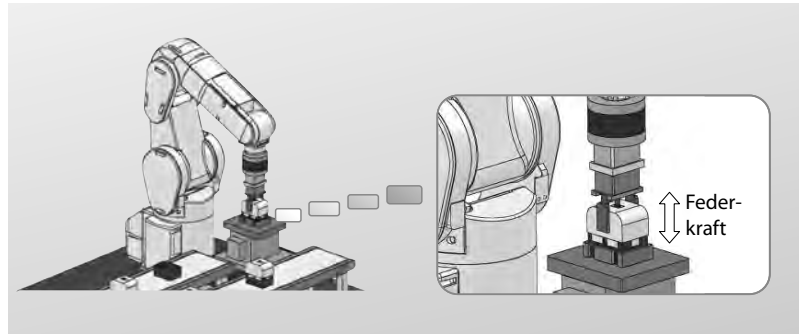


Die relativen Positionen der Handgreifer zueinander bleiben während des gesamten Installationsvorgangs unverändert.

Intelligente Technologie

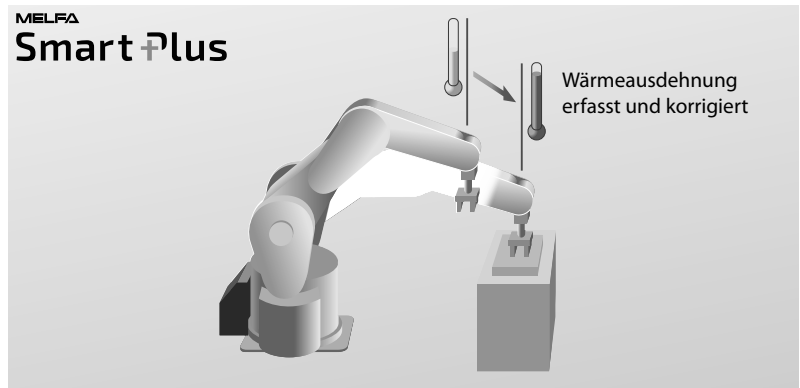
Kraft-Momenten-Sensorik

- Überwacht die Kraft, die auf den Robotergreifer ausgeübt wird, um Prozesse wie ein menschlicher Bediener auszuführen
- Hält die Kraft konstant, sodass das Werkstück ohne Beschädigung gehandhabt werden kann
- Ausführung komplexer Montageaufgaben, die durch Techniken wie Phasenanpassung erreicht werden
- Kraft-Momenten-Aufnahmen mit Log-Funktion zur Überprüfung und Sicherung der Qualität



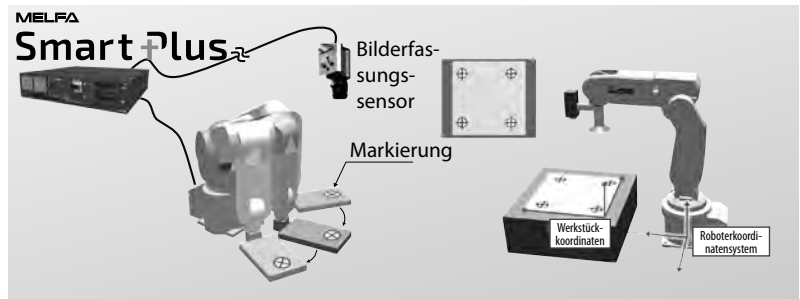
Temperaturkompensation des Roboterarms

- Überwacht die Temperatur der Motorencoder
- Verbessert die Positioniergenauigkeit durch Kompensation der Wärmeausdehnung im Roboterarm



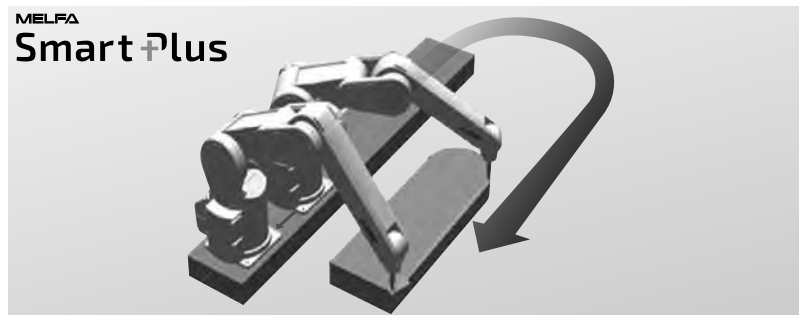
Kalibrierassistent

- Verringert die Zeit für die Kalibrierung bei der Inbetriebnahme und verbessert die Positioniergenauigkeit
- Korrigiert die Koordinaten des Roboters und des Bildfassungssensors automatisch
- Korrigiert die Koordinaten des Roboters und des Werkstücks automatisch
- Passt den Roboterstandort relativ zu anderen Robotern an



Koordinatenregelung für Zusatzachsen

- Ermöglicht den synchronisierten Betrieb mit einem Roboter, der auf einer Zusatzachse (Linearachse) installiert ist, um große Werkstücke, die den Arbeitsbereich des Roboters überschreiten, zu bearbeiten
- Ermöglicht den synchronisierten Betrieb bei der Verfolgung von Werkstücken mit einem Roboter, der auf einer Zusatzachse montiert ist



MELFA SafePlus-Funktionen

Sicherheitslösung „MELFA SafePlus“ für Steuergeräte der Robotern F-Serie

- Unterstützte Sicherheitsfunktionen: STO (Sicher abgeschaltetes Moment), SS1 (Sicherer Stopp 1), SS2 (Sicherer Stopp 2), SOS (Sicherer Betriebs-halt), SLS (Sicher begrenzte Geschwindigkeit), SLP (Sicher begrenzte Position)
- Alle Funktionen entsprechen den Sicherheitsstandards EN ISO 10218-1 (Industrieroboter), EN ISO 13849-1 (Maschinsicherheit), EN62061/IEC61508 (Funktionale Sicherheit) und EN61800-5-2 (Sicherheitsfunktionen elektrischer Antriebssysteme).

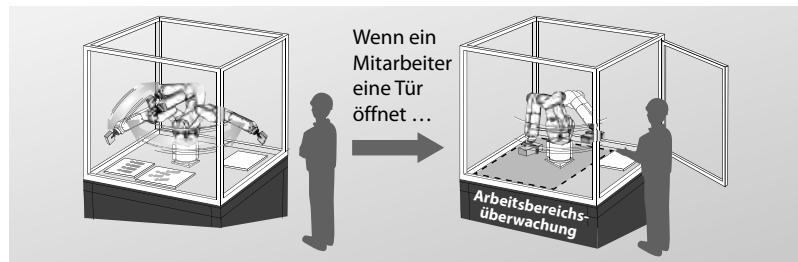
Reduzierte Geschwindigkeit (Begrenzte Sicherheitsgeschwindigkeit)

Sobald ein Signal von einem Sicherheitseingang anliegt, wird die Robotergeschwindigkeit zum Schutz des Bedieners auf die sichere Geschwindigkeit begrenzt. Dabei lassen sich für bis zu vier Zonen unterschiedliche Geschwindigkeiten definieren. Der Bediener kann somit interagieren, während der Roboter sich im Automatikbetrieb, aber mit niedriger Sicherheitsgeschwindigkeit, bewegt.



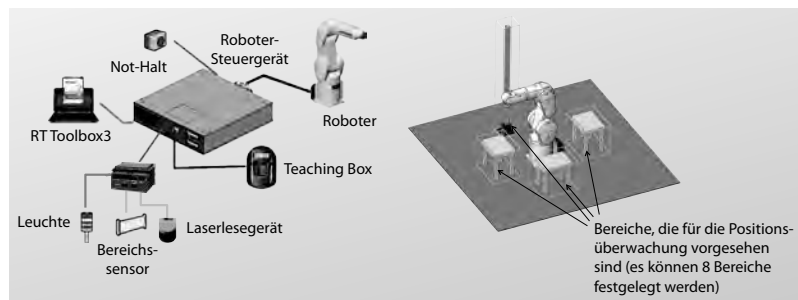
Arbeitsbereichsüberwachung (Sicher begrenzte Position, SLP)

Die Funktion überwacht den Bewegungsbereich des Roboters und verhindert, dass der Roboter den durch das Sicherheitssignal aktivierten zulässigen Bereich verlässt. Diese Funktion überwacht den Roboterarm. Verlässt der Roboter oder die montierte Hand den definierten Bereich, wird der Roboter sofort bzw. schon davor gestoppt.



Bearbeitung der Sicherheitslogik

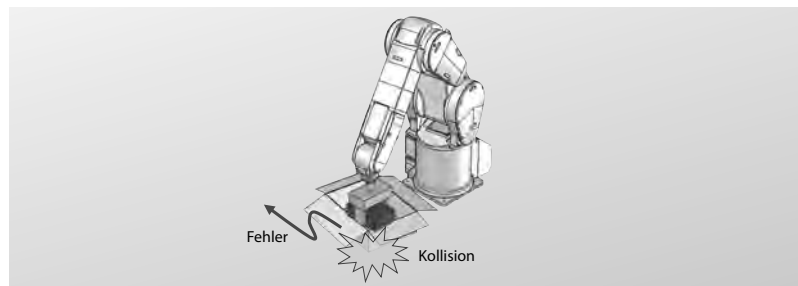
Erweitert die zweikreisigen Sicherheitskanäle auf 8 Ein- und 4 Ausgänge. Die Logik für jeden sicheren E/A ist bearbeitbar, und in Kombination mit der Positionsüberwachungsfunktion kann ein sicheres System ohne Verwendung einer Sicherheits-SPS aufgebaut werden.



Kollisionsüberwachung (Standardfunktion)

Diese Funktion erkennt, ob der Roboterarm beim Teachen oder im Betrieb mit einem Hindernis zusammenstößt, und sie trägt dazu bei, Schäden am Roboterarm und an den Werkzeugen zu vermeiden. Dabei kann die Empfindlichkeit in Abhängigkeit der zu schützenden Elemente geändert werden.

Der Vorgang, der nach der Kollisionserkennung auszuführen ist, kann anwendungsspezifisch programmiert werden. Zum Beispiel sofort stoppen und den Fehler anzeigen oder zu-rückfahren und dann den Fehler anzeigen.



■ Sonderfunktionen mit GOT-Bedienterminals und der iQ Plattform

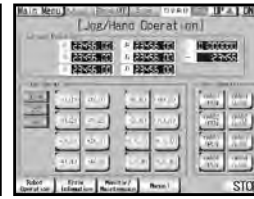
Gemeinsame Speichererweiterung

Effizientere Überwachungs- und Wartungsfunktionen durch den Einsatz eines GOT (Anzeigeeinheit) als Mensch-Maschine-Interface (HMI).

- Der Roboter kann auch ohne Teaching Box über das GOT gesteuert werden.
- Aktuelle Positionsdaten des Roboters, Fehlermeldungen und andere Daten können komfortabel über das GOT angezeigt werden.
- Verbindung über nur ein Ethernet-Kabel und direkten Zugriff auf die Steuerung
- Es können 8192 Ein- und Ausgänge über die Ethernet-Verbindung ausgetauscht werden.



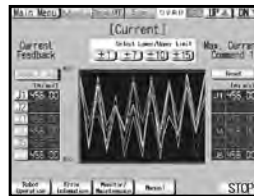
Betriebsmenüanzeige



Jog-/Handmenüanzeige



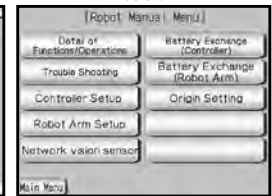
Anzeigemenü der aktuellen Position



Menü zur Anzeige des Strom und des Lastfaktors



Menü zur Überwachung der Wartungsintervalle

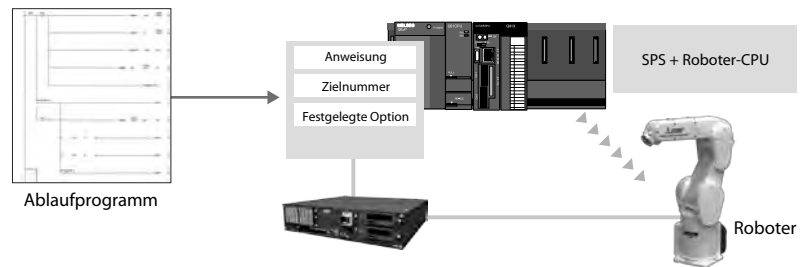


Menü zur Handbuch-/ Videoanzeige

Direkte Befehlsausführung durch SPS

Die Roboter können direkt durch ein Ablaufprogramm der SPS gesteuert werden.

- Die Steuerung des Systems kann über eine einzige SPS erfolgen.
- Systemspezifikationen können direkt über die SPS geändert werden.
- Direkte Ausführung von Fehlerdiagnosen.
- Simples Anfahren von vorher eingelernten Positionen über SPS-Programm
- Kein Roboterprogramm erforderlich!



Details	
Betrieb	Bewegung mit Gelenk-Interpolation Bewegung mit Linear-Interpolation
Steuerung der Roboterbewegung	Festgelegte Übersteuerung Festgelegte Beschleunigungs-/Bremszeit Festgelegte Geschwindigkeit Werkzeugeinstellungen Festgelegte Zusatzbewegung Handgreifer öffnen/schließen

Industrial robots RV-2FR(B)/RV-2FRL(B)



RV-2FR(B)

Die Knickarmroboter RV-2FR(B)/RV-2FRL(B)

Die kompakten und leichten Roboter RV-2FR(B)/RV-2FRL(B) lassen sich nahtlos in verschiedene Automatisierungssysteme integrieren. Durch die außergewöhnliche Beweglichkeit und den großen Arbeitsbereich ist der Roboter optimal für Anwendungen auf engstem Raum, wie Montage, Bestückung, Palettieren, Sortieren und Verkleben, geeignet. Schon das Basismodell ist mit einem voll ausgestatteten Steuergerät oder als SPS-Roboter für die Integration in die iQ Plattform erhältlich.

Besondere Merkmale:

- Zwei unterschiedliche Armlängen mit 504 mm und 649 mm
- Nur 19/21 kg Gewicht und extrem kompakt
- Höchste Flexibilität
- Boden-, Wand- und Deckenmontage möglich
- Wiederholgenauigkeit von $\pm 0,02$ mm

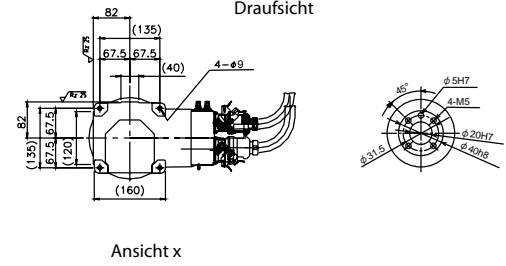
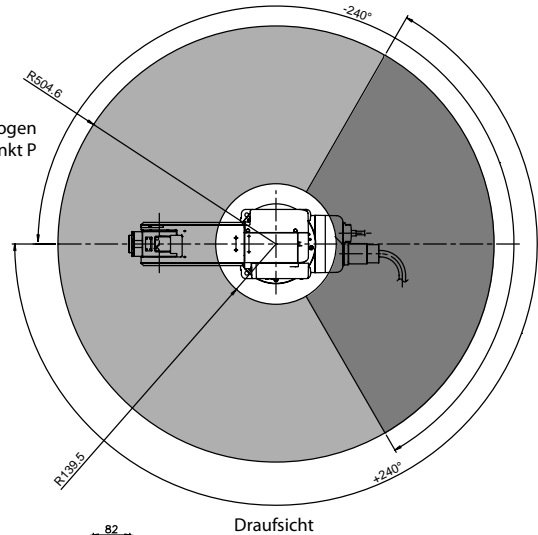
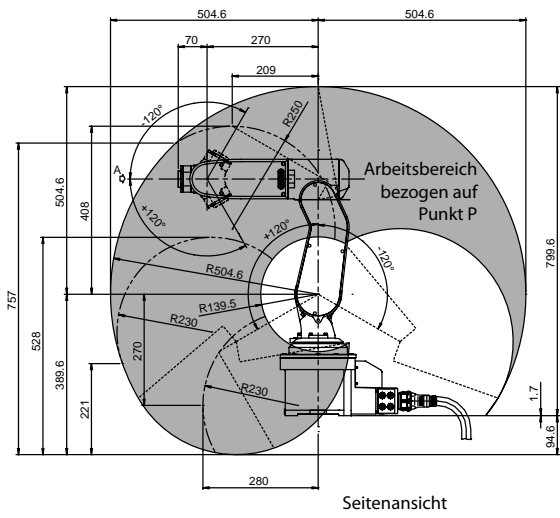
Merkmale/Funktionen	Daten				
	RV-2FR-D/ RV-2FR-R	RV-2FRB-D-S25/ RV-2FRB-R-S25	RV-2FRL-D-S25/ RV-2FRL-R-S25	RV-2FRLB-D-S25/ RV-2FRLB-R-S25	
Freiheitsgrade (Anzahl der Achsen)	6				
Montage	Boden-, Wand- oder Deckenmontage möglich				
Konstruktion	Vertikal-Knickarm				
Antriebssystem	AC-Servo (Achsen J1, J4 und J6 nicht gebremst)	AC-Servo (alle Achsen mit Bremse)	AC-Servo (Achsen J1, J4 und J6 nicht gebremst)	AC-Servo (alle Achsen mit Bremse)	
Positionserkennung	Absolut-Encoder				
Tragkraft	Nennwert	2			
	Maximalwert	3			
Reichweitenradius (bis zum Drehpunkt der J5-Achse)	504		649		
Bewegungsbereich	Körper (J1)	480 (-240–240)		480 (-240–240)	
	Schulter (J2)	240 (-120–120)		237 (-117–120)	
	Ellbogen (J3)	160 (0–160)		160 (0–160)	
	Unterarmdrehung (J4)	400 (-200–200)		400 (-200–200)	
	Handgelenkneigung (J5)	240 (-120–120)		240 (-120–120)	
	Handgelenkdrehung (J6)	720 (-360–360)		720 (-360–360)	
Bewegungsgeschwindigkeit	Körper (J1)	300		225	
	Schulter (J2)	150		105	
	Ellbogen (J3)	300		165	
	Unterarmdrehung (J4)	450		412	
	Handgelenkneigung (J5)	450		450	
	Handgelenkdrehung (J6)	720		720	
Resultierende Maximalgeschwindigkeit	4955		4200		
Zykluszeit (25 x 300 x 25 mm mit 1 kg Last)	0,6		0,7		
Wiederholgenauigkeit bei der Positionierung	$\pm 0,02$ mm				
Umgebungstemperatur	0–40 °C				
Gewicht	19		21		
Nennmomente	Unterarmdrehung (J4)	4,17			
	Handgelenkneigung (J5)	4,17			
	Handgelenkdrehung (J6)	2,45			
Nennträgheitsmoment	Unterarmdrehung (J4)	0,18 (0,27)			
	Handgelenkneigung (J5)	0,18 (0,27)			
	Handgelenkdrehung (J6)	0,04 (0,1)			
Werkzeugverkabelung	4 Eingänge/4 Ausgänge				
Pneumatikschlauch für Werkzeuge	Ø4x4 (vom Sockel bis zum Unterarm)				
Pneumatikversorgungsdruck	0,5 ± 10 % MPa				
Greiferflansch	ISO 9409-1-31,5				
Schutzart	IP30				
Roboter-Steuergerät	CR800-D/CR800-R + R16RTCPU				
Bestellangaben	Art.-Nr.	313052/ 314029	313053/ 314030	313054/ 314031	313085/ 314032

Abmessungen und Arbeitsbereiche

■ Roboterarme RV-2FR(L)(B)

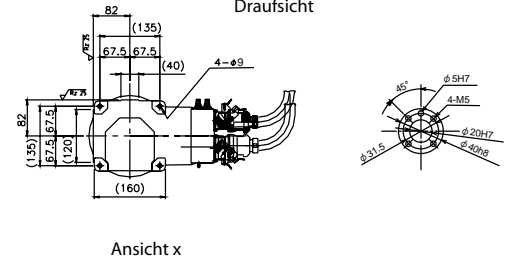
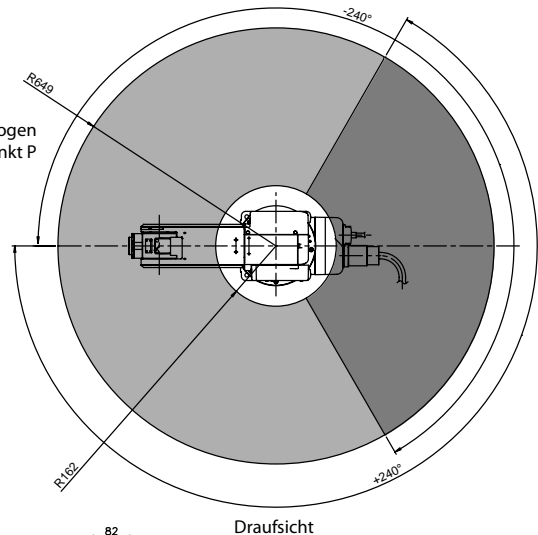
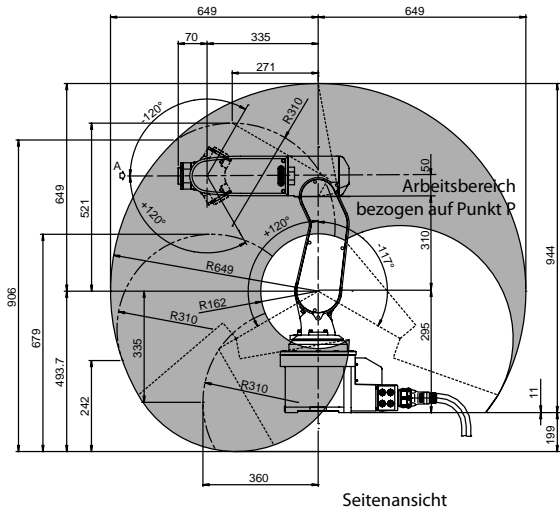
RV-2FR(B)

1
Roboterarme



Einheit: mm

RV-2FRL(B)



Einheit: mm

Industrieroboter RV-4FRLM



RV-4FRLM

Die Knickarmroboter RV-4FRLM

Die Roboter der RV-4 FR-Serie sind zur einfachen Integration in bestehende Arbeitszellen oder in innovative und kompakte Applikationen entworfen worden. Ausstattungsmerkmale wie integrierte Ein- und Ausgänge erlauben beispielsweise eine direkte Interaktion mit Sensoren und Aktoren und führen zu kürzeren Zykluszeiten und einem einfacheren Systemaufbau. Eine neue innovative Konstruktion ermöglicht eine größtmögliche Flexibilität, sodass der Roboter seinen Arbeitsraum erweitern und so schneller und flexibler arbeiten kann.

Besondere Merkmale:

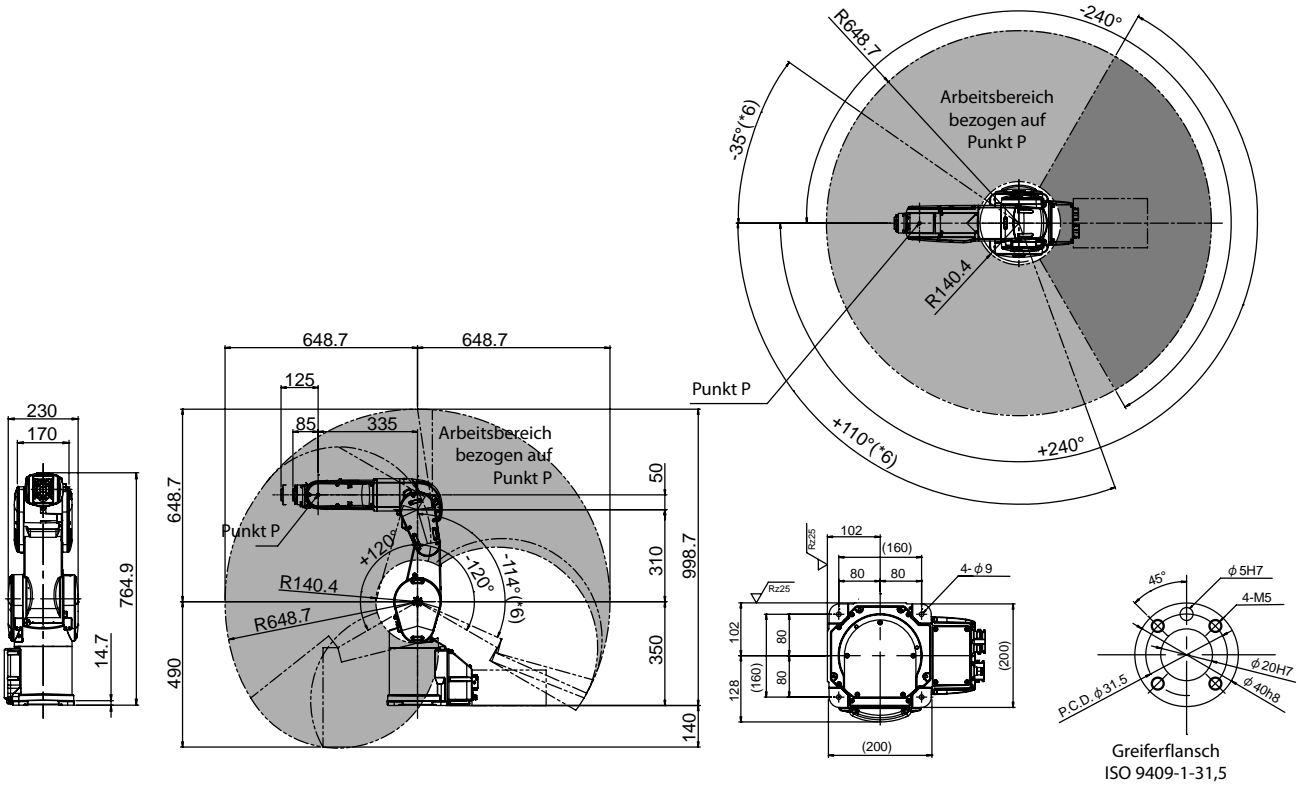
- Schlanke Bauform
- Schutzart IP67
- Innen verlegte Kabel und Schläuche
- Verlängerte Wartungsintervalle
- 4 kg Nominal- und Maximaltragkraft

Merkmale/Funktionen	Daten	
	RV-4FRLM-D	RV-4FRLM-R
Freiheitsgrade (Anzahl der Achsen)	6	
Montage	Boden-, Wand- oder Deckenmontage möglich (Wandmontage mit Einschränkung in der J1-Achse)	
Konstruktion	Vertikal-Knickarm	
Antriebssystem	AC-Servo (alle Achsen mit Bremse)	
Positionserkennung	Absolut-Encoder	
Tragkraft	Maximalwert	kg
Reichweitenradius (bis zum Drehpunkt der J5-Achse)		mm
Bewegungsbereich	Körper (J1)	Grad
	Schulter (J2)	
	Ellbogen (J3)	
	Unterarmdrehung (J4)	
	Handgelenkneigung (J5)	
	Handgelenkdrehung (J6)	
Bewegungsgeschwindigkeit	Körper (J1)	Grad/s
	Schulter (J2)	
	Ellbogen (J3)	
	Unterarmdrehung (J4)	
	Handgelenkneigung (J5)	
	Handgelenkdrehung (J6)	
Resultierende Maximalgeschwindigkeit		mm/s
Zykluszeit (25 x 300 x 25 mm mit 1 kg Last)		s
Wiederholgenauigkeit bei der Positionierung		mm
Umgebungstemperatur		°C
Gewicht		kg
Nennmomente	Unterarmdrehung (J4)	Nm
	Handgelenkneigung (J5)	
	Handgelenkdrehung (J6)	
Nennträgheitsmoment	Unterarmdrehung (J4)	kgm ²
	Handgelenkneigung (J5)	
	Handgelenkdrehung (J6)	
Werkzeugverkabelung	8 Eingänge/8 Ausgänge	
Pneumatikschlauch für Werkzeug	Ø6x2 zum Anschluss des Roboters (Ø4x8 von Unterarm zum Werkzeug)	
Pneumatikversorgungsdruck	MPa	
Greiferflansch	ISO 9409-1-31,5	
Schutzart	IP67 (Optional Reinraumausführung erhältlich)	
Roboter-Steuergerät	CR800-D	CR800-R + R16RTCPU
Bestellangaben	Art.-Nr.	
	313089	314056

■ Roboterarme RV-4FRLM

RV-4FRL

1 Roboterarme



Einheit: mm

Industrieroboter RV-7FRM/7FRLM/7FRLM



RV-7FRLM

Die Knickarmroboter RV-7FRM/7FRLM/7FRLM

Der Roboter RV-7FRM, mit einer nominalen und maximalen Tragkraft von 7 kg, setzt neue Maßstäbe hinsichtlich Geschwindigkeit, Flexibilität, einfacher Integration und leicht verständlicher Programmierung. Für einen optimalen Aktionsradius ist der Roboter in drei Ausführungen mit Reichweiten von 713 mm bis 1503 mm erhältlich. Ethernet, USB, Transportbandverfolgung, die Möglichkeit zum Anschluss einer Kamera und zur Anbindung von Zusatzachsen gehören zur Standardausstattung aller MELFA-Roboter-Serien.

Besondere Merkmale:

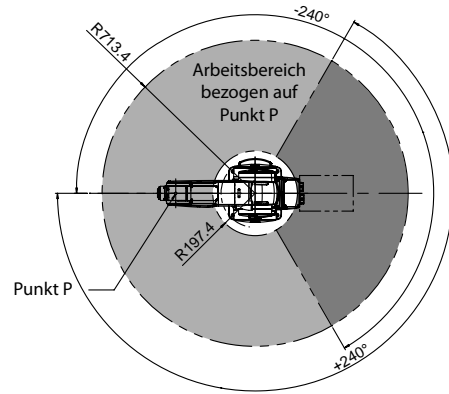
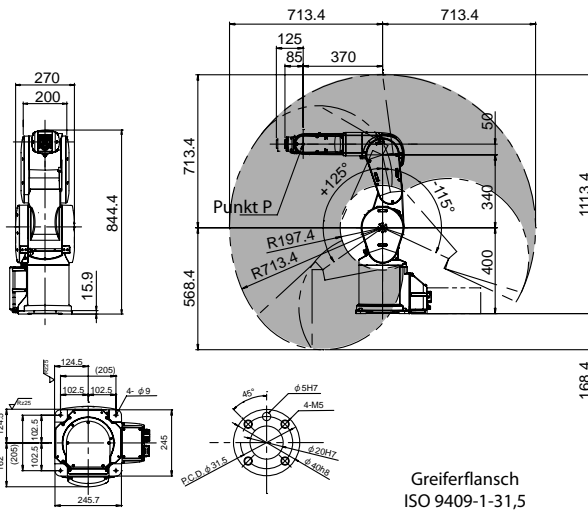
- Zykluszeit von nur 0,32 s (RV-7FRM) für einen 12-Zoll-Zyklus
- Enorm verbesserte Beweglichkeit der Achsen J1 und J4 für einen größeren Arbeitsbereich
- Innen verlegte Kabel
- Schutzart IP67
- Reichweitenradius von bis zu 1503 mm (RV-7FRLM)

Merkmale/Funktionen	Daten				
	RV-7FRM-D/ RV-7FRM-R	RV-7FRLM-D/ RV-7FRLM-R	RV-7FRLM-D RV-7FRLM-R		
Freiheitsgrade (Anzahl der Achsen)	6				
Montage	Boden-, Wand- oder Deckenmontage möglich (Wandmontage mit Einschränkung in der J1-Achse)				
Konstruktion	Vertikal-Knickarm				
Antriebssystem	AC-Servo (alle Achsen mit Bremse)				
Positionserkennung	Absolut-Encoder				
Tragkraft	Maximalwert 7				
Reichweitenradius (bis zum Drehpunkt der J5-Achse)	mm	713	908		
Bewegungsbereich	Grad	Körper (J1)	480 (±240)	380 (±190)	
		Schulter (J2)	240 (-115-125)	240 (-110-+130)	240 (-90-150)
		Ellbogen (J3)	156 (-0-156)	162 (-0-+162)	167,5 (-10-157,5)
		Unterarmdrehung (J4)	400 (±200)		
		Handgelenkneigung (J5)	240 (-120-120)		
		Handgelenkdrehung (J6)	720 (±360)		
Bewegungsgeschwindigkeit	Grad/s	Körper (J1)	360	288	234
		Schulter (J2)	401	321	164
		Ellbogen (J3)	450	360	219
		Unterarmdrehung (J4)	337		375
		Handgelenkneigung (J5)	450		
		Handgelenkdrehung (J6)	720		
Resultierende Maximalgeschwindigkeit	mm/s	11064	10977	15300	
Zykluszeit (25 x 300 x 25 mm mit 1 kg Last)	s	0,32	0,35	0,63	
Wiederholgenauigkeit bei der Positionierung	mm	±0,02		±0,06	
Umgebungstemperatur	°C	0-40			
Gewicht	kg	65	67	130	
Nennmomente	Nm	Unterarmdrehung (J4)	16,2		
		Handgelenkneigung (J5)	16,2		
		Handgelenkdrehung (J6)	6,86		
Nennträgheitsmoment	kgm ²	Unterarmdrehung (J4)	0,45		
		Handgelenkneigung (J5)	0,45		
		Handgelenkdrehung (J6)	0,10		
Werkzeugverkabelung		8 Eingänge/8 Ausgänge			
Pneumatikschlauch für Werkzeug		Ø6x2 zum Anschluss des Roboters (Ø4x8 von Unterarm zum Werkzeug)			
Pneumatikversorgungsdruck	MPa	0,54 (bei Bedarf als Überdruck)			
Greiferflansch		ISO 9409-1-31,5			
Schutzart		IP67 (Optional Reinraumausführung erhältlich)			
Roboter-Steuergerät		CR800-D/CR800-R + R16RTCPU			
Bestellangaben	Art.-Nr.	313091/ 314058	313093/ 314060	313095/ 314062	

Abmessungen und Arbeitsbereiche

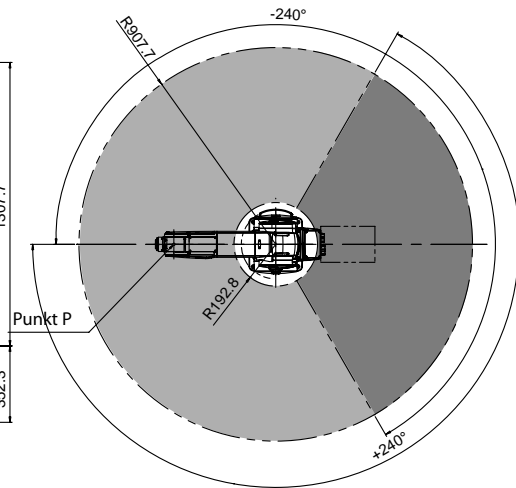
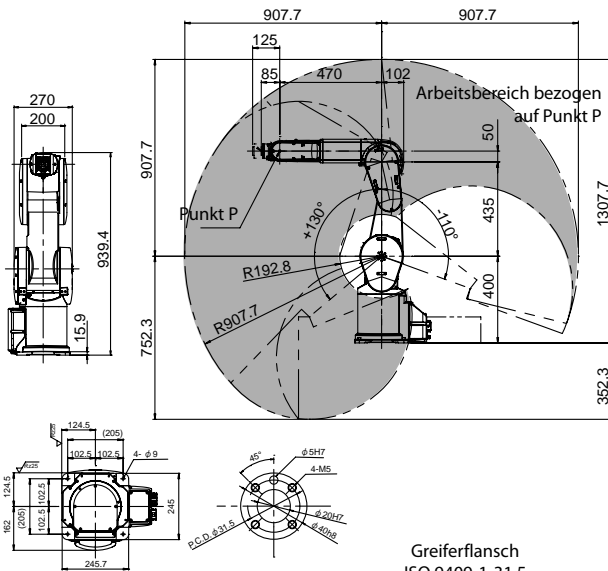
Roboterarme RV-7FRM/7FRLM/7FRLLM

RV-7FRM



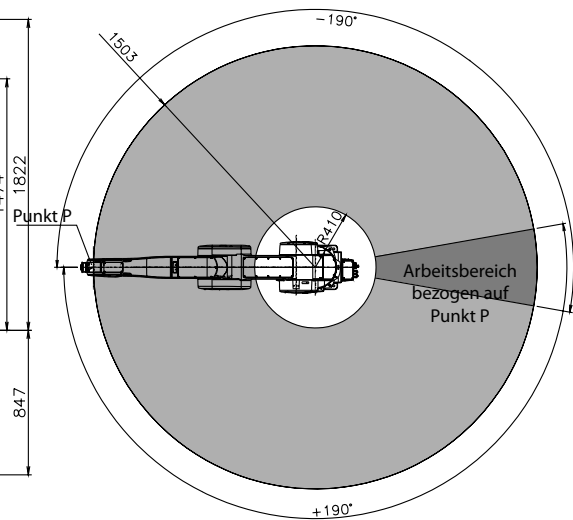
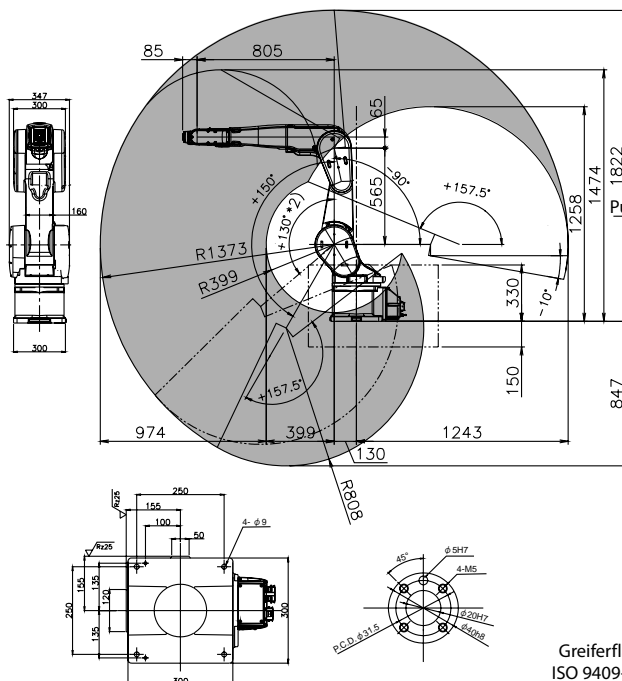
Greiferflansch
ISO 9409-1-31,5

RV-7FRLM



Greiferflansch
ISO 9409-1-31,5

RV-7FRLLM



Greiferflansch
ISO 9409-1-31,5

Einheit: mm

Industrieroboter RV-13FRM/RV-13FRLM/RV-20FRM



RV-20FRM

Die Knickarmroboter RV-13FRM/RV-13FRLM/RV-20FRM

Die Hochleistungsroboter RV-13 und RV-20 sind speziell zur Handhabung schwerer Lasten geeignet. Durch den kompakten und schlanken Armaufbau lässt sich ein größerer Bewegungsbereich realisieren. Die Roboter für die iQ Plattform verfügen über eine Anti-Kollisions-Funktion, die Zusammenstöße nah nebeneinander arbeitender Roboter verhindert.

Besondere Merkmale:

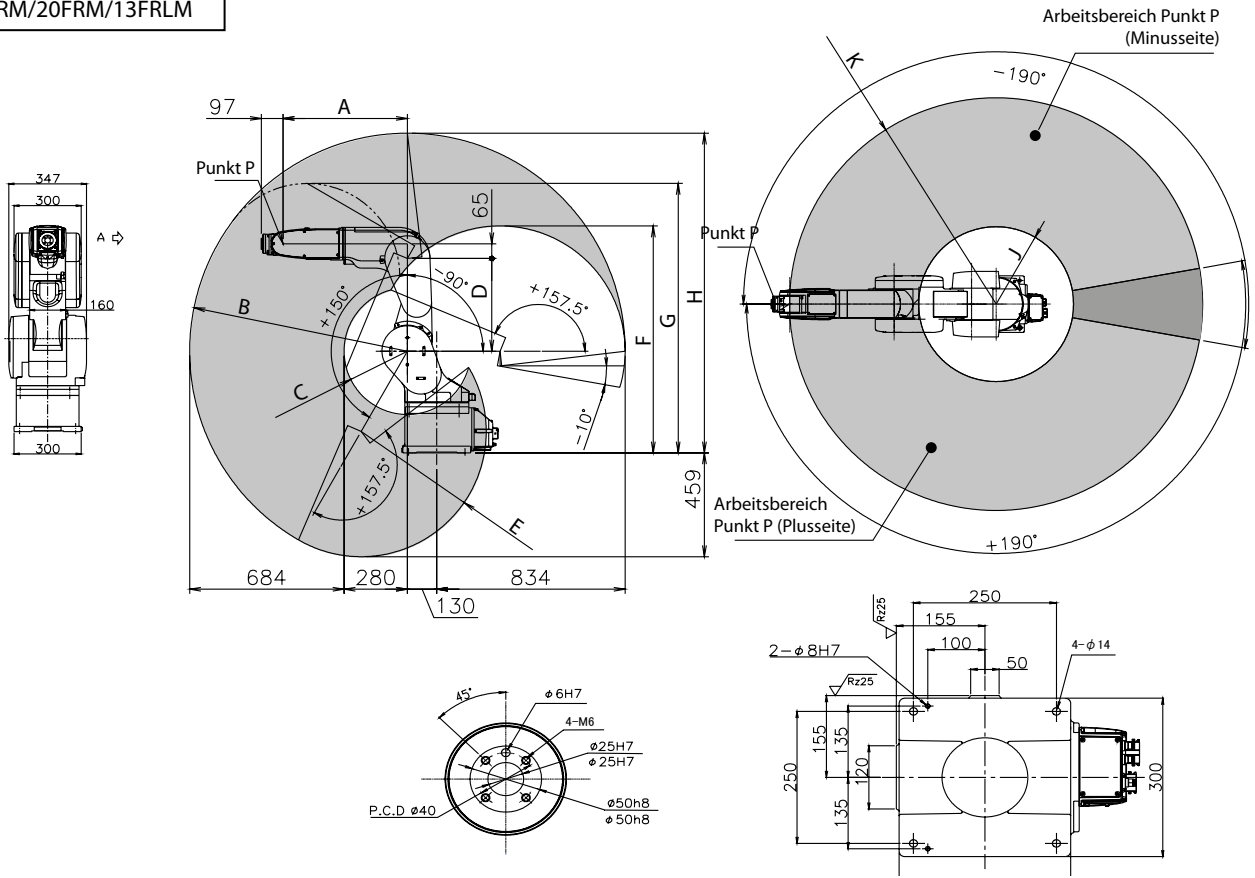
- Innen verlegte Kabel und Schläuche von der Basis bis zum Unterarm
- Neue Getriebe für ruhige und präzise Positionierung und Bewegung
- Maximale Tragkraft von 20 kg (RV-20FRM)
- Schutzart IP67 als Standard

Merkmale/Funktionen	Daten			
	RV-13FRM-D RV-13FRM-R	RV-13FRLM-D RV-13FRLM-R	RV-20FRM-D RV-20FRM-R	
Freiheitsgrade (Anzahl der Achsen)	6			
Montage	Boden-, Wand- oder Deckenmontage möglich (Wandmontage mit Einschränkung in der J1-Achse)			
Konstruktion	Vertikal-Knickarm			
Antriebssystem	AC-Servo (alle Achsen mit Bremse)			
Positionserkennung	Absolut-Encoder			
Tragkraft	Nennwert	12	15	
	Maximalwert	13	20	
Reichweitenradius (bis zum Drehpunkt der J5-Achse)	mm	1094	1094	
Bewegungsbereich	Körper (J1)	380 (±190)		
	Schulter (J2)	240 (-90–150)		
	Ellbogen (J3)	167,5 (-10–157,5)		
	Unterarmdrehung (J4)	400 (±200)		
	Handgelenkneigung (J5)	240 (-120–120)		
	Handgelenkdrehung (J6)	720 (±360)		
Bewegungsgeschwindigkeit	Körper (J1)	290	110	
	Schulter (J2)	234	110	
	Ellbogen (J3)	312	110	
	Unterarmdrehung (J4)	375	124	
	Handgelenkneigung (J5)	375	125	
	Handgelenkdrehung (J6)	720	360	
Resultierende Maximalgeschwindigkeit	mm/s	10450	4200	
Zykluszeit (25 x 300 x 25 mm mit 1 kg Last)	s	0,53	0,70	
Wiederholgenauigkeit bei der Positionierung	mm	±0,05		
Umgebungstemperatur	°C	0–40		
Gewicht	kg	120	120	
	Nennmomente	Unterarmdrehung (J4)	19,3	49,0
		Handgelenkneigung (J5)	19,3	49,0
Handgelenkdrehung (J6)		11		
Nennträgheitsmoment	Unterarmdrehung (J4)	0,47	1,40	
	Handgelenkneigung (J5)	0,47	1,40	
	Handgelenkdrehung (J6)	0,14		
Werkzeugverkabelung	8 Eingänge/8 Ausgänge			
Pneumatikschlauch für Werkzeug	Primär: Ø 6x2, sekundär: Ø 6x8			
Pneumatikversorgungsdruck	MPa	0,54 (bei Bedarf als Überdruck)		
Greiferflansch	ISO 9409-1-40			
Schutzart	IP67 (Optional Reinraumausführung erhältlich)			
Roboter-Steuergerät	CR800-D/CR800-R + R16RTCPU			
Bestellangaben	Art.-Nr.	313097/ 314064	313099/ 314066	312663/ 314068

Abmessungen und Arbeitsbereiche

■ Roboterarme RV-13FRM/RV-13FRLM/RV-20FRM

RV-13FRM/20FRM/13FRLM



Einheit: mm

Variable Abmessungen

Robotermodell	A	B	C	D	E	F	G	H	J	K
RV-13FRM/20FRM	550	R964	R280	410	R554	1004	1191	1414	R410	R1094
RV-13FRLM	690	R1258	R328	565	R693	1143	1416	1708	R458	R1388

Industrieroboter RV-35F/RV-50F/RV-70F



RV-35F/RV-50F/RV-70F

Roboter mit hoher Tragkraft RV-35F/RV-50F/RV-70F

Diese Roboter mit Handhabungsgewichten von 35 kg bis 70 kg eignen sich für Anwendungen, die höhere Traglasten und größere Reichweiten erfordern wie die CNC-Maschinenbeschickung, die Handhabung großer Teile, Palettierung und Endverpackung.

Besondere Merkmale:

- Die Langarmausführungen der Roboter mit einer Reichweite von bis zu 2050 mm können weiter auseinander stehen und sie ermöglichen die Handhabung größerer Teile und Prozesse.
- Mehrere Schutzarten - verfügbar als IP40 und IP67 für verschiedene Anwendungsanforderungen
- Nahtlose Integrierbarkeit in die Mitsubishi Electric-Automatisierungswelt

Merkmale/Funktionen	Daten			
	RV-35F ①	RV-50F ①	RV-70F ①	
Freiheitsgrade (Anzahl der Achsen)	6			
Montage	Bodenmontage			
Konstruktion	Vertikal-Knickarm			
Antriebssystem	AC-Servo (alle Achsen mit Bremse)			
Positionserkennung	Absolut-Encoder			
Tragkraft	kg	35	50	
Reichweitenradius (bis zum Drehpunkt der J5-Achse)	mm	2050		
Bewegungsbereich	Körper (J1)	330(±165)		
	Schulter (J2)	215 (-80-135)		
	Ellbogen (J3)	261(-90-171)		
	Unterarmdrehung (J4)	720 (±360)		
	Handgelenkneigung (J5)	250 (±125)		
	Handgelenkdrehung (J6)	900 (±450)		
Bewegungsgeschwindigkeit	Körper (J1)	185	180	175
	Schulter (J2)	180	180	145
	Ellbogen (J3)	190	180	165
	Unterarmdrehung (J4)	305	255	235
	Handgelenkneigung (J5)	305	255	235
	Handgelenkdrehung (J6)	420	370	350
Resultierende Maximalgeschwindigkeit	mm/s	13450	13000	11500
Wiederholgenauigkeit bei der Positionierung	mm	±0,07		
Umgebungstemperatur	°C	0-40		
Gewicht	kg	640		
Nennmomente	Unterarmdrehung (J4)	160	210	300
	Handgelenkneigung (J5)	160	210	300
	Handgelenkdrehung (J6)	90	130	150
Nennträgheitsmoment	Unterarmdrehung (J4)	16	30	30
	Handgelenkneigung (J5)	16	30	30
	Handgelenkdrehung (J6)	5	12	12
Werkzeugverkabelung	16 Eingänge/16 Ausgänge			
Pneumatikschlauch für Werkzeug	Ø 10x2			
Pneumatikversorgungsdruck	MPa	Max. 0,49		
Schutzart	IP67			
Roboter-Steuergerät	CR760 ①			
Bestellangaben	Art.-Nr.	Auf Anfrage	Auf Anfrage	Auf Anfrage

① Weiterführende Informationen erhalten Sie von Ihrem Mitsubishi Electric-Vetriebspartner.

Industrieroboter RP-1ADH/RP-3ADH/RP-5ADH



RP-5ADH

Die SCARA-Roboter RP-1ADH, RP-3ADH und RP-5ADH

Überall dort, wo auf engstem Raum Teile präzise und schnell platziert werden müssen, sind die SCARA-Roboter RP-1ADH, RP-3ADH und RP-5ADH in ihrem Element. Die Roboter besitzen eine einzigartige Mechanik, die spürbare Produktionssteigerungen und Qualitätsverbesserungen im Micro-Handling erlaubt.

Besondere Merkmale:

- Wiederholgenauigkeit von $\pm 0,005$ mm (RP-1ADH)
- Aufstellfläche nur 200x160 mm (RP-1ADH)
- Zykluszeit pro „Pick and Place“ < 0,5 s
- Einzigartiges Konzept

Merkmale/Funktionen	Daten			
	RP-1ADH	RP-3ADH	RP-5ADH	
Freiheitsgrade (Anzahl der Achsen)	4			
Montage	Bodenmontage			
Antriebssystem	AC-Servo			
Positionserkennung	Absolut-Encoder			
Bremse	Alle Achsen			
Tragkraft	Nennwert	0,5	1,0	2,0
	Maximalwert	1,0	3,0	5,0
Bewegungsbereich	Breite x Tiefe	150x105 (DIN-A6)	210x148 (DIN-A5)	297x210 (DIN-A4)
	Vertikal	30	50	
	Drehung	±200		
Bewegungsgeschwindigkeit	J1/J2	480	432	
	J3	800	960	
	J4	3000	1330	1230
	Zykluszeit (25 x 300 x 25 mm)	0,28	0,33	0,38
Nennträgheitsmoment	Handgelenk	3,10x10 ⁻⁴	1,60x10 ⁻³	3,20x10 ⁻³
	X-, Y-Richtung	±0,005	±0,008	±0,01
Wiederholgenauigkeit bei der Positionierung	Z-Richtung	±0,01		
	Richtung der Handgelenkdrehung	±0,02	±0,03	
Umgebungstemperatur	0–40 °C			
Gewicht	12	24	25	
Werkzeugverkabelung	8 Eingänge/8 Ausgänge			
Pneumatikversorgungsdruck	0,5 ± 10 % MPa			
Roboter-Steuergerät	CR1DA			
Bestellangaben	Art.-Nr.	252843	252844	252885

Industrieroboter RH-1FRHR



SCARA-Roboter für Überkopfmontage

Durch seine besonders kompakte Baugröße und die Möglichkeit zur Montage über der Anwendung nimmt der RH-1FRHR keinen nennenswerten Platz in unmittelbarer Nähe des Installationsorts in Anspruch. Arbeitszellen können deshalb kleiner ausgelegt werden.

Der RH-1FRHR515 ist ein Hochgeschwindigkeits-Roboter für die Handhabung kleiner Teile bis zu 1 kg. Bis zu 150 Picks pro Minute inklusive Transportbandverfolgung und Greifzeiten sind möglich.

Besondere Merkmale:

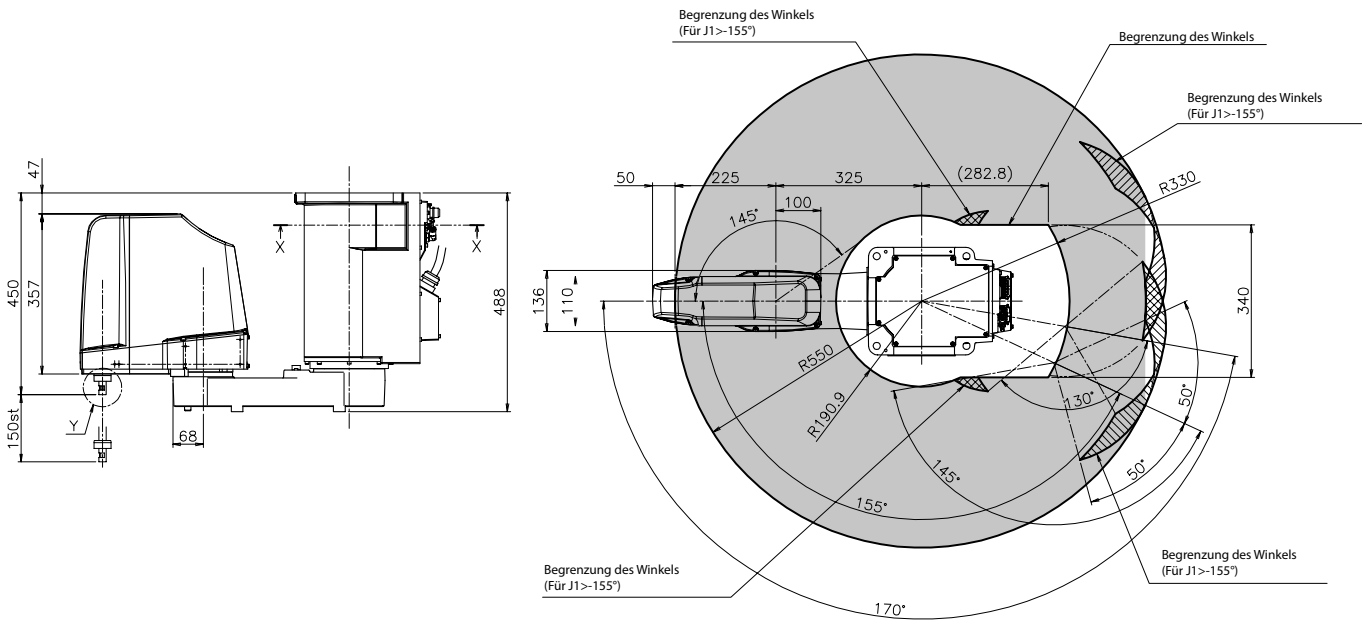
- 4-achsiger Hochgeschwindigkeits-Roboter für kürzeste „Pick-and-Place“-Zyklen (Zykluszeit von nur 0,28 s)
- Bis zu 150 Picks pro Minute inklusive Transportbandverfolgung und Greifzeiten
- Platzsparende und flexible Installationsmöglichkeiten
- Optional mit integriertem Vakuumventil und Faltenbalg für höchste Ansprüche in pharmazeutischen Anwendungen oder in der Nahrungs- und Genussmittelindustrie

Merkmale/Funktionen		Daten	
		RH-1FRHR515-D	RH-1FRHR515-R
Freiheitsgrade (Anzahl der Achsen)		4	4
Montage		Boden-, Wand- oder Deckenmontage möglich	
Konstruktion		SCARA-Roboter	
Antriebssystem		AC-Servo	
Positionserkennung		Absolut-Encoder	
Bremsen		J1-, J2-, J4-Achse: ohne Bremse, J3-Achse: mit Bremse	
Tragkraft	Nennwert	1	
	Maximalwert	3	
Maximale Reichweite		mm	550
Bewegungsbereich	J1	Grad	±177
	J2	Grad	±145
	J3 (Z)	mm	150
	J4 (θ Achse)	Grad	±360
Bewegungsgeschwindigkeit	J1	Grad/s	337,5
	J2	Grad/s	720
	J3 (Z)	mm/s	765
	J4 (θ Achse)	Grad/s	3000
Resultierende Maximalgeschwindigkeit		mm/s	6267
Zykluszeit (25 x 300 x 25 mm mit 1 kg Last)		s	0,28
Nennträgheitsmoment	Nennwert	kgm ²	0,005
	Maximalwert	kgm ²	0,005
Wiederholgenauigkeit bei der Positionierung	X-, Y-Richtung	mm	±0,012
	J3 (Z)	mm	±0,01
	J4 (θ Achse)	Grad	±0,004
Umgebungstemperatur		°C	0–40
Gewicht		kg	49
Werkzeugverkabelung		Hand: 8 Eingänge/8 Ausgänge, 8 Signalkabel	
Pneumatikschlauch für Werkzeug		Primär: Ø 6x2 (sekundär: Ø 4x8 optional)	
Pneumatikversorgungsdruck		MPa	5 ± 10 % für Pneumatik am Greifer
Schutzart		IP20 (IP65/ISO-Klasse 5 mit zusätzlichem Faltenbalg)	
Roboter-Steuergerät		CR800-D	CR800-R + R16RTCPU
Bestellangaben		Art.-Nr.	312997 313661

■ Roboterarme RH-1FRHR

RH-1FRHR

1 Roboterarme



Einheit: mm

Industrieroboter RH-3FRHR



RH-3FRHR

Die SCARA-Roboter RH-3FRHR

Durch seine spezielle Bauform und die Deckenmontage über der Applikation belegt der Roboter RH-3FRHR keinen wertvollen Arbeitsbereich neben dem Montageplatz, so dass Arbeitszellen noch kompakter ausfallen können. Sein Arbeitsbereich umfasst dabei einen Vollkreiszyylinder mit 700 mm Durchmesser und 150 mm Höhe. Innerhalb dieses Bereichs kann er jeden Punkt mit einer Wiederholgenauigkeit von $\pm 0,01$ mm anfahren – und das wenn nötig mit einem maximalen Gewicht von bis zu 3 kg.

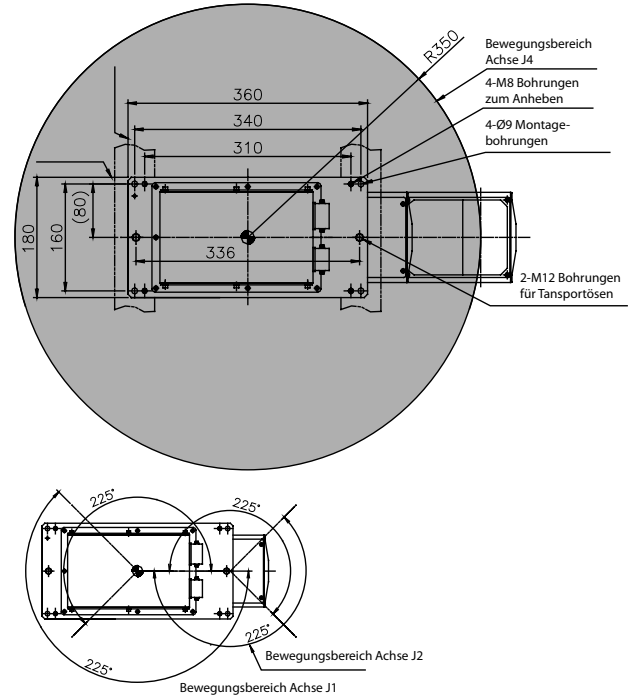
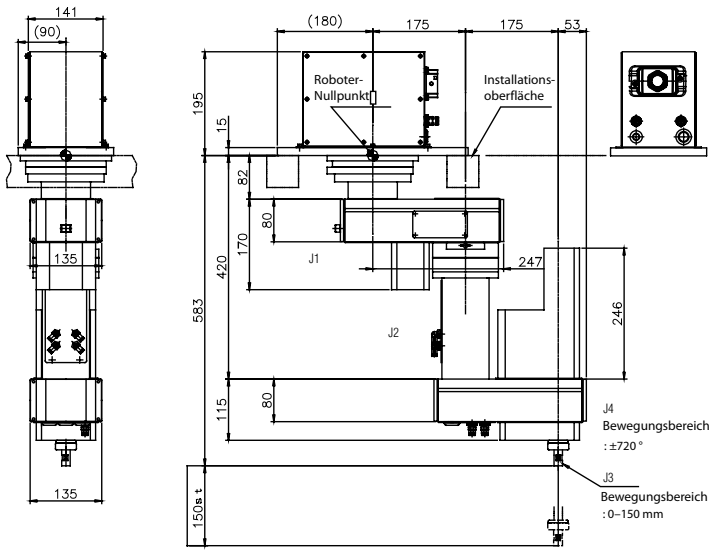
Besondere Merkmale:

- Geringster Platzbedarf durch Überkopfmontage
- Nur 24 kg Gewicht
- Zykluszeit von nur 0,32 s
- Hohe Stabilität durch kompakte Bauform
- Innen verlegte Kabel und Schläuche

Merkmale/Funktionen	Daten		
	RH-3FRHR3515-D-S25		RH-3FRHR3515-R-S25
Freiheitsgrade (Anzahl der Achsen)	4		4
Montage	Deckenmontage		
Konstruktion	SCARA-Roboter		
Antriebssystem	AC-Servo		
Positionserkennung	Absolut-Encoder		
Bremse	J1-, J2-, J4-Achse: ohne Bremse, J3-Achse: mit Bremse		
Tragkraft	Nennwert	kg	1
	Maximalwert	kg	3
Maximale Reichweite	Arm 1 + Arm 2		mm
	350		
Bewegungsbereich	J1	Grad	450 (± 225)
	J2	Grad	450 (± 225)
	J3 (Z)	mm	150
	J4 (θ axis)	Grad	1440 (± 720)
Bewegungsgeschwindigkeit	J1	Grad/s	672
	J2	Grad/s	708
	J3 (Z)	mm/s	1500
	J4 (θ axis)	Grad/s	3146
Resultierende Maximalgeschwindigkeit	mm/s		6267 (J1, J2)
Zykluszeit (25x300x25 mm mit 1 kg Last)	s		0,32
Nennträgheitsmoment	Nennwert	kgm ²	0,005
	Maximalwert	kgm ²	0,05
Wiederholgenauigkeit bei der Positionierung	X-, Y-Richtung	mm	$\pm 0,01$
	J3 (Z)	mm	$\pm 0,01$
	J4 (θ axis)	Grad	$\pm 0,01$
Umgebungstemperatur	°C		0–40
Gewicht	kg		24
Werkzeugverkabelung	8 Eingänge/8 Ausgänge (Option: 8 Ausgänge)/8 Reserveleitungen		
Pneumatikschlauch für Werkzeug	Primär: $\varnothing 6 \times 2$ (sekundär: $\varnothing 4 \times 8$ optional)		
Pneumatikversorgungsdruck	MPa		5 \pm 10 % für Pneumatik am Greifer
Schutzart	IP20 (Optional IP65- und Reinraumausführung erhältlich)		
Roboter-Steuergerät	CR800-D		CR800-R + R16RTCPU
Bestellangaben	Art.-Nr.	312998	314028

■ Roboterarme RH-3FRHR

RH-3FRHR



Einheit: mm

Industrieroboter RH-FRH



Die SCARA-Roboter RH-FRH

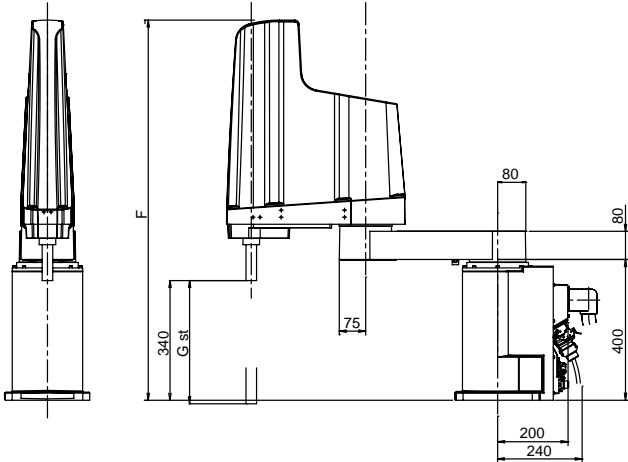
SCARA-Roboter sind aufgrund ihrer kurzen Taktzeiten speziell für das Umsortieren, Palettieren oder die Werkstückmontage geeignet. Dank der von Mitsubishi Electric neu entwickelten Motoren, der hohen Armsteifigkeit und der einzigartigen Steuerungstechnologie sind die Roboter der RH-FR-Serie die schnellsten ihrer Klasse. Die reduzierte Taktzeit von nur 0,29 Sekunden für einen 12-Zoll-Zyklus führt zu einer erhöhten Produktivität und einem verbesserten kontinuierlichen Betrieb.

Besondere Merkmale:

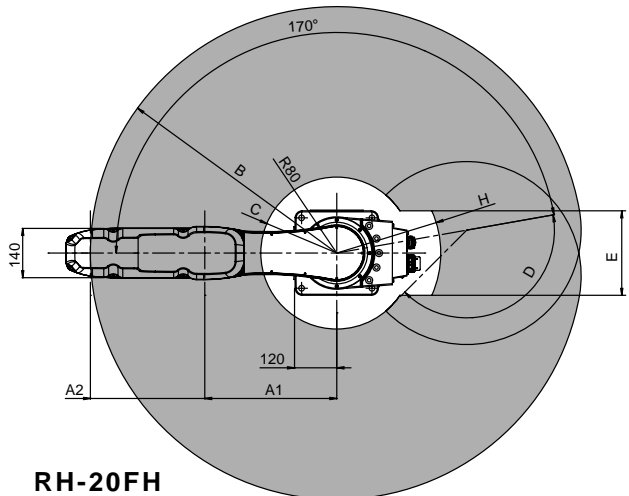
- Anschlüsse für pneumatische Greifer, Ethernet, USB, Bandverfolgungs-Funktionen, Kamera-Schnittstelle, Hand-E/As, Zusatzachsensteuerung und eine Schnittstelle für GOT-Bediengeräte
- Komplette innenliegende Verkabelung mit Durchführung bis Spindelende für Schutz und Sicherheit
- Für den RH-6/12/20FRH gilt der für Industrieanlagen bewährte Schutz nach IP54 (optional IP65).

Merkmale/Funktionen	Daten			
	RH-3FRH5515-D/ RH-3FRH5515-R	RH-6FRH5520N-D/ RH-6FRH5520N-R	RH-12FRH8535N-D/ RH-12FRH8535N-R	RH-20FRH10035N-D/ RH-20FRH10035N-R
Freiheitsgrade (Anzahl der Achsen)	4	4	4	4
Montage	Bodenmontage			
Konstruktion	SCARA-Roboter			
Antriebssystem	AC-Servo			
Positionserkennung	Absolut-Encoder			
Bremse	J1-, J2-, J4-Achse: ohne Bremse, J3-Achse: mit Bremse			
Tragkraft	Nennwert	3	3	5
	Maximalwert	3	6	12
Maximale Reichweite	Arm 1 + Arm 2	550	850	1000
		mm		
Bewegungsbereich	J1	Grad	340 (±170)	
	J2	Grad	290 (±145)	306 (±153)
	J3 (Z)	mm	150	350
	J4 (θ-Achse)	Grad	720 (±360)	350
Bewegungsgeschwindigkeit	J1	Grad/s	400	280
	J2	Grad/s	720	450
	J3 (Z)	mm/s	1100	2400
	J4 (θ-Achse)	Grad/s	3000	1700
Resultierende Maximalgeschwindigkeit	mm/s	8300	11350	13283
Zykluszeit (25 x 300 x 25 mm mit 2 kg Last)	s	0,51	0,29	0,36
Nennträgheitsmoment	Nennwert	kgm ²	0,005	0,025
	Maximalwert	kgm ²	0,06	0,3
Wiederholgenauigkeit bei der Positionierung	X-, Y-Richtung	mm	±0,012	±0,015
	J3 (Z)	mm	±0,010	
	J4 (θ-Achse)	Grad	±0,004	±0,005
Umgebungstemperatur	°C	0–40		
Gewicht	kg	32	37	77
Werkzeugverkabelung	8 Eingänge/8 Ausgänge (20 Adern insgesamt)			
Pneumatikschlauch für Werkzeug	Primär: Ø 6x2, sekundär: Ø 4x8			
Pneumatikversorgungsdruck	MPa	5 ±10 % für Pneumatik am Greifer		
Schutzart	IP20 (optional als IP65 mit zusätzlichem Faltenbalg und als Reinraumausführung erhältlich)			
Roboter-Steuergerät	CR800-D/CR800-R + R16RTCPU			
Bestellangaben	Art.-Nr.	312930/ 313651	312985/ 313666	312991/ 313672
				312995/ 313676

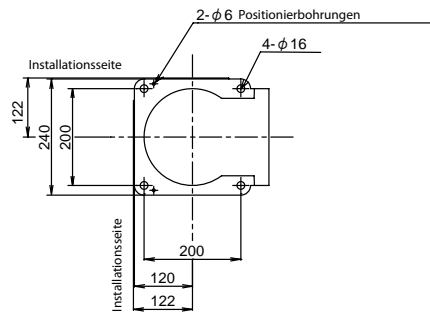
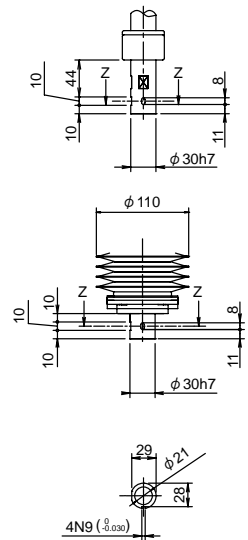
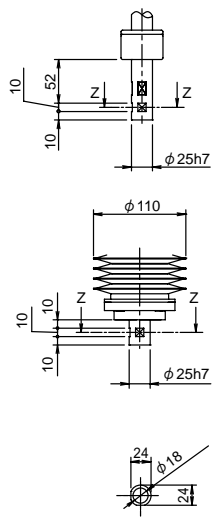
RH-12FRH/20FRH



RH-12FH



RH-20FH



Einheit: mm

Variable Abmessungen

Robotermodell	A1	A2	B	C	D	E	F	G	H
RH-12FRH/20FRH85□	525	325	R850	R278	153°	—	1080/1180	350/340	—
RH-20FRH100□	525	475	R1000	R238	153°	240	1080/1180	350/340	R295

■ Industrieroboter RD-1F500/RD-1F800/RD-1F1100/RD-1F1300



RD-1F800

Deltaroboter

Sind die Elemente, die mit Pick-and-Place verpackt und montiert werden, relativ leicht und einfach geformt, bieten Deltaroboter eine effektive und zuverlässige Hochgeschwindigkeitslösung hoher Qualität. Anwender können die Vorteile der hochdynamischen Servotechnologie von Mitsubishi Electric nutzen, um die parallelkinematischen Achsen über das Standard-Robotersteuergerät von Mitsubishi Electric zu steuern.

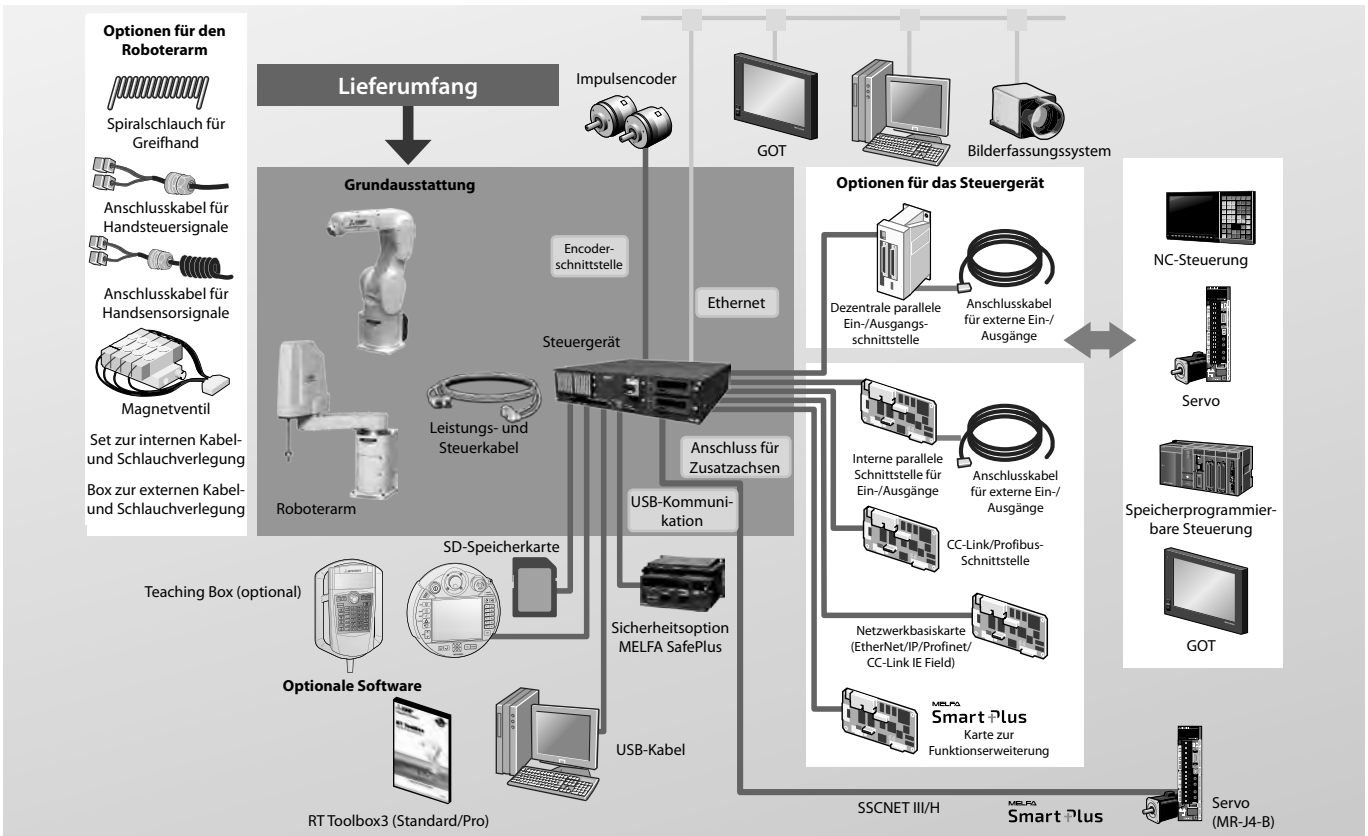
Besondere Merkmale:

- Leichte und einfach aufgebaute Konstruktion für schnelle Pick-and-Place-Anwendungen
- Nahtlose Einbindung in das Robotersteuergerät von Mitsubishi Electric
- Vollständig in RT Toolbox3 integriert inklusive Simulation
- Sonderausführungen aus Edelstahl mit lebensmittelverträglicher Schmierung in IP69K für die Nahrungs- und Genussmittelindustrie

Merkmale/Funktionen	Daten					
	RD-1F500 ①	RD-1F800 ①	RD-1F1100 ①	RD-1F1300 ①		
Freiheitsgrade (Anzahl der Achsen)	4	4	4	4		
Montage	Deckenmontage					
Konstruktion	Delta-Kinematik					
Antriebssystem	AC-Servo (J1/J2/J3-Achse: mit Bremse; Drehachse: ohne Bremse)					
Positionserkennung	Absolut-Encoder					
Tragkraft	Nennwert	1	1			
	Maximalwert	2	3			
Maximale Reichweite	Arm 1 + Arm 2	mm	Ø 500x130	Ø 800x250	Ø 1100x250	Ø 1300x250
Zykluszeit (25 x 300 x 25 mm mit 2 kg Last)		s	Max. 200	Max. 200	Max. 180	Max. 150
Wiederholgenauigkeit bei der Positionierung	X-, Y-Richtung	mm	±0,2	±0,1	±0,1	±0,2
	J3 (Z)	mm	±0,3			
Umgebungstemperatur		°C	5–45			
Gewicht		kg	45	80	80	85
Schutzart			IP65			
Roboter-Steuergerät			CR750 ①			
Bestellangaben	Art.-Nr.		Auf Anfrage	Auf Anfrage	Auf Anfrage	Auf Anfrage

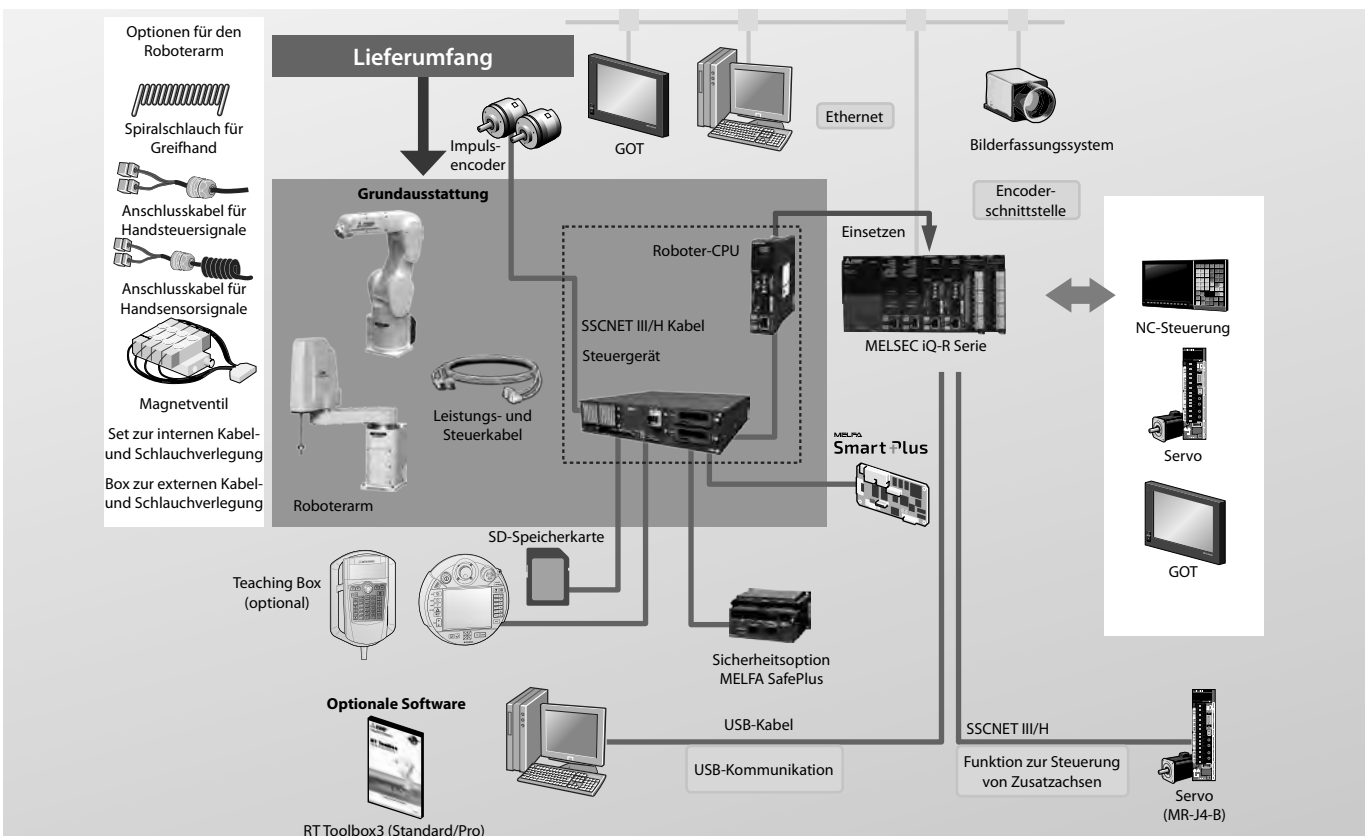
① Weiterführende Informationen erhalten Sie von Ihrem Mitsubishi Electric-Vetriebspartner.

Systemkonfiguration FR-D-Serie



1 Roboterarme

Systemkonfiguration FR-QR-Serie (iQ-R Plattform)



Technische Daten der Steuergeräte



CR1DA



Steuergerät CR800

Leistungsstarke Steuergeräte

Zu jedem Robotersystem gehört ein eigenes kompaktes, modulares Steuergerät, das die CPU und die Leistungselektronik zur Steuerung des Roboters enthält.

Die Steuergeräte von Mitsubishi Electric zeichnen sich durch eine besondere schlanke und kompakte Bauform aus. Alle Steuerungen werden unabhängig davon, welcher Roboter an ihnen angeschlossen ist, in der gleichen Programmiersprache programmiert und verwenden die gleichen Optionen. Um die Robotersteuerung auf anwendungsbezogene Funktionen zu erweitern, werden Optionskarten einfach auf Steckplätze in der Steuerung gesteckt. Somit ist z. B. eine Anbindung der Steuergeräte an verschiedene Netzwerke möglich.

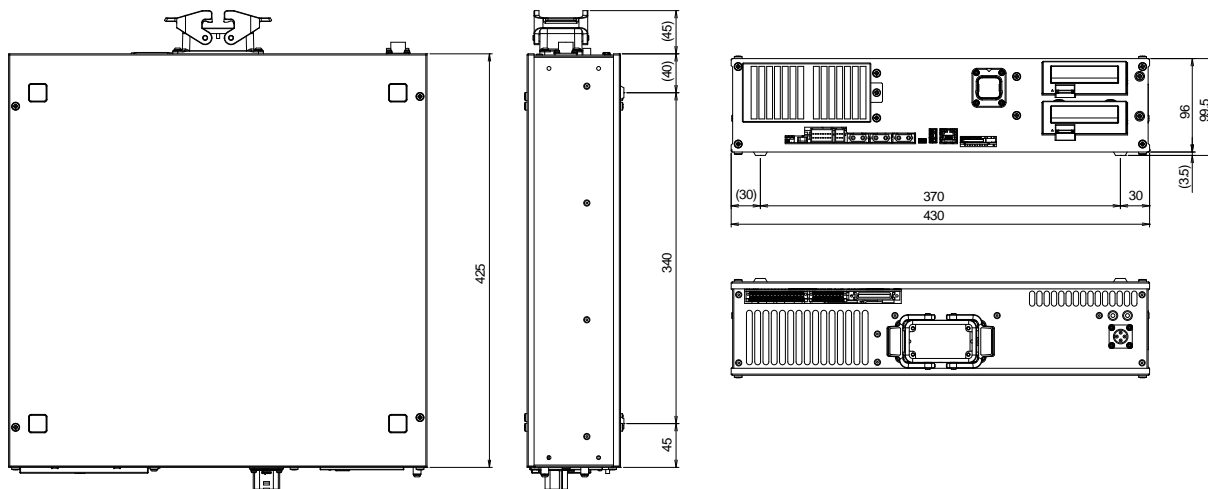
In allen Steuergeräten sind bereits Funktionen wie die Ethernet- oder USB-Anbindung, die Steuerung zusätzlicher Achsen über SSCNET III/H und eine Schnittstelle zum Anschluss eines Encoders für die Transportbandverfolgung standardmäßig implementiert.

In der CR800-Steuerung ist außerdem die Ein- und Ausgangskarte für den Anschluss von einer pneumatischen oder elektrischen Hand integriert.

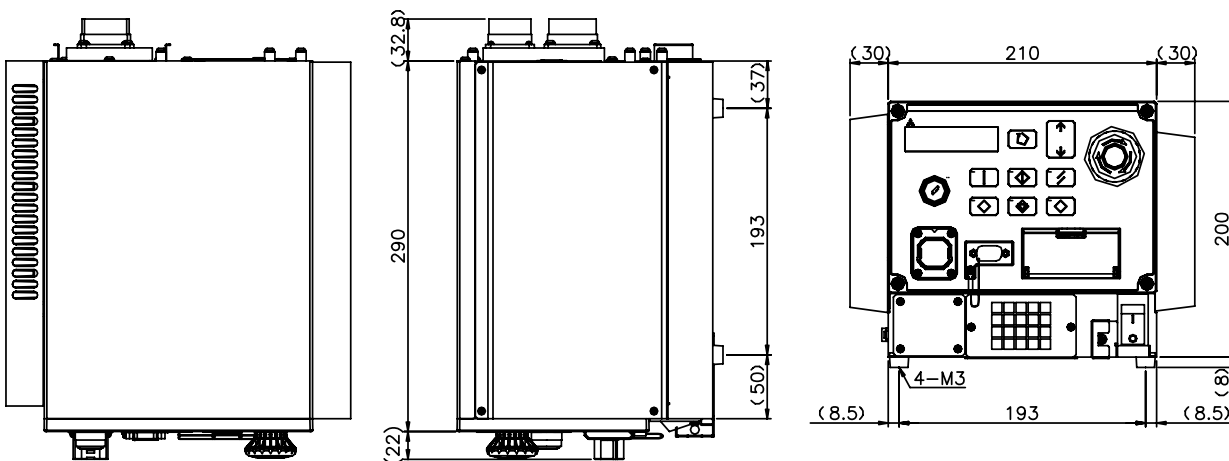
Merkmale/Funktionen	CR800-D	CR800-R	CR1DA	
Im Lieferumfang (Robotertyp) enthalten	RV-2FR/2FRL/4FR/4FRL/7FR/7FRL/7FRL/13FR/13FRL/20FR RH-1FRHR/3FRHR/3FRH/6FRH/12FRH/20FRH		RP-1ADH/3ADH/5ADH	
Roboter-CPU	—	R16RTCPU	—	
Positioniermethode	PTP- und CP-Positionierung			
Anzahl der steuerbaren Achsen	6 Roboterachsen + 2 interpolierende Achsen + 6 unabhängige Achsen			
Programmiersprache	MELFA-BASIC V/VI	MELFA-BASIC V/VI	MELFA-BASIC IV/V	
Positionsbestimmung	Teaching, manuelle Dateneingabe (MDI)			
Speicherkapazität	Anzahl Teaching-Positionen	39000	13000	
	Anzahl der Programmschritte	78000	26000	
	Anzahl der Programme	512	256	
Externe Ein-/Ausgänge	Allgemeine Ein-/Ausgänge	Bis zu 256 optional	Bis zu 8192 der SPS-CPU	Bis zu 256
	Spezielle Ein-/Ausgänge	Benutzerdefiniert	Gemeinsame Ein-/Ausgänge der Multi-CPU	Benutzerdefiniert
	Ein-/Ausgänge für Greifhand	8 Eingänge/8 Ausgänge	8 Eingänge/8 Ausgänge	8 Eingänge/0 Ausgänge
	NOT-HALT	1 (redundant)		
	Tür-Schließkontakt-Eingang	1 (redundant)		
	Zustimmenschalter-Eingang	—	—	1 (redundant)
	Betriebsarten-Ausgang	1 (redundant)		
	Fehlerausgang	1 (redundant)		
	Ausgang für Achsensynchronisation	1 (redundant)		
Ethernet	1 (10BASE-T/100BASE-TX/1000BASE-T)	1 (10BASE-T/100BASE-TX/1000BASE-T)	1 (10BASE-T/100BASE-TX)	
USB	1 (Version 2.0, nur zum Geräteanschluss, Mini-B-Anschluss)	1 (USB-Anschluss der CPU der speicherprogrammierbaren Steuerung kann verwendet werden)	1 (Version 2.0, nur zum Geräteanschluss, Mini-B-Anschluss)	
SD Memory slot	1	1	—	
Umgebungstemperatur	°C	0–40	0–40	
Umgebungsluftfeuchtigkeit	% Relative Luftfeuchtigkeit	45–85		
Spannungsversorgung	Versorgungsspannung	V	RV-2F(L)/4F(L)/7F(L), RH-1FRHR/3FRH/3FRHR/6FRH/12FRH/20FRH: 1-phasig 180–253 V AC RV-7FRL/13FR(L)/20FR: 3-phasig 180–253 V AC or 1-phasig 207–253 V AC	RP-1/3/5ADH, RH-3SDHR: 1-phasig 180–253 V AC
	Leistungsaufnahme	kVA	RV-2FR(L), RH-3FRH: 0,5; RV-4FR(L), RH-3FRHR/6FRH: 1,0; RH-1FRHR/12FRH/20FRH: 1,5; RV-7FR(L): 2,0; RV-7FRL/13FR(L)/20FR: 3,0	1,0
Abmessungen (BxHxT) inklusive der Gummifüße	mm	430x99,5x425	430x99,5x425	270x290x200
Gewicht	kg	12,5	12,5	9
Konstruktion (Schutzart)		Bodenaufstellung (vertikale und horizontale Montage möglich) (IP20) + optionale IP54-Schutzbox erhältlich		
Erdung	Ω	100 oder kleiner (Erdung Klasse D)		

■ Abmessungen der Steuergeräte

CR800



CR1DA



Teaching Box FR-Serie, SD/SQ-Serie und ADH-Serie



R56TB



R32TB



R56TB Wandhalter

Betrieb und Programmierung

Die Teaching-Box R56TB ist ein multifunktionales Steuerungs- und Bediengerät für alle Roboter der FR-Serie, der F-Serie, der SD/SQ-Serie und der ADH-Serie. Die intuitive Benutzerführung erleichtert sowohl dem Neueinsteiger als auch dem erfahrenen Anwender die Steuerung von Roboterbewegungen und die Ausführung umfangreicher Diagnose- und Überwachungsfunktionen. Alle sicherheitsrelevanten Funktionalitäten – wie etwa Roboterbewegungen – sind über Tasten direkt steuerbar.

Eine einfache Menüstruktur ermöglicht den schnellen und einfachen Zugriff auf alle Programmier- und

Überwachungsfunktionen sowie deren Einstellungen.

Die Fähigkeit, Roboterbewegungen zu steuern, wird durch eine Vielzahl weiterer Funktionen ergänzt: z. B. Erstellung von Programmen mit Hilfe einer virtuellen Bildschirmstastatur, Überwachung aller Systemstatusparameter, inklusive der Ein- und Ausgänge, die über ein Netzwerk gesteuert werden.

Ein gesamtes Backup des Roboters kann einfach auf einen USB Stick über die R56TB eingespielt oder gesichert werden.

Technische Daten		R56TB	R32TB
Anwendungsbereich		Alle Mitsubishi Electric Roboter der FR-Serie, der F-Serie, der SD/SQ-Serie und ADH-Serie	
Funktionen		Bedienen, Programmieren und Überwachen sämtlicher Roboter-Funktionen	
Programmierung- und Überwachung		Auslesen von Informationen auch während des laufenden Betriebs; Programmeditierung mittels virtueller Tastatur; Anzeige von bis zu 14 Zeilen Programmcode; E/A-Überwachung von bis zu 256 Eingängen und 256 Ausgängen; Wartungsanzeige mit Darstellung der Serviceintervalle; Störungsanzeige der letzten 128 Alarme	Auslesen von Informationen auch während des laufenden Betriebs; Programmeditierung mittels virtueller Tastatur im T9-Standard; Überwachung von Ein- und Ausgängen; Störungsanzeige; Umschaltung Rechts-/Linkshändigkeit; 36 Tasten zur Betriebssteuerung
Software		Menügeführte Betriebssystemsoftware integriert	
Menü-Navigation (Sprache)		Deutsch, Englisch, Französisch, Italienisch	Englisch, Japanisch
Display	Typ/Größe	6,5" TFT-Anzeige (640x480 Pixel)	Monochrome, grafische LC-Anzeige (24 Zeichen x 8 Zeilen)
	Ausführung	Berührungssensitiver Bildschirm (Touch Screen) mit Hintergrundbeleuchtung	LC-Anzeige mit Hintergrundbeleuchtung
Schnittstellen		USB, Ethernet zum Anschluss des Roboter-Controllers	RS422 zum Anschluss des Roboter-Controllers
Anschlussart		Direkter Anschluss an den Roboter-Controller, Kabellänge: 7 m	
Schutzart		IP65	
Gewicht	kg	1,25	0,9
Bestellangaben	Art.-Nr.	218854	214968
Zubehör Wandhalter	Art.-Nr.	204294	274317

Kraftsensor



Kraftsensor-Set

Mit dem Kraftsensor können die Roboter RV-FR und RH-FR so gesteuert werden, dass sie Objekte mit voreingestellten Kraftwerten handhaben.

Besondere Merkmale:

- Funktion zur Steuerung von Robotern für die Handhabung von Objekten mit festgelegten Kräften
- Funktion zur Steuerung der Steifheit der Roboterelkenke
- Funktion zur Umschaltung der Roboter-eigenschaften im Betrieb
- Funktion zur Erfassung von Kräften und Momenten und der Position bei Berührung.
- Funktion zur Anzeige von Kraftsensor-daten und zur Erfassung von Maximal-werten
- Funktion zur Erfassung von positions-synchronen Kraftsensorinformationen als Protokoll-daten und deren Anzeige als Grafik
- Erlaubt in Roboterprogrammen die Verwendung von Start-/Stoppbefehlen für die Protokollierung
- Funktion zur Übertragung von Protokoll-dateien zum FTP-Server

Technische Daten	4F-FS002H-W200	4F-FS002H-W1000
Für Roboter	RV-FR und RH-FR	
Steuergerät	CR800-D/R	
Max. statische Kraft (Fx, Fy, Fz/Mx, My, Mz)	200N/4Nm	1000N / 30Nm
Das Set enthält:	Kraftsensor, Schnittstelle für Kraftsensor, Montageadapter für Sensor, Adapterkabel für innenliegende Verdrahtung, 24-V-DC-Spannungsversorgung inkl. 1 m Kabel, serielles Kabel zwischen Einheit und Sensor (5 m), SSCNET III-Kabel (10 m)	
Bestellangaben	Art.-Nr. 313064	313105

MELFA SafePlus



Sicherheitslösung „MELFA SafePlus“ für Steuergeräte der FR-Serie

Die Hauptfunktionen, wie die Begrenzung der Geschwindigkeit, des Bewegungsradius und des Drehmoments, können über die Sicherheitseingänge aktiviert werden. Dadurch ist eine einfache Anbindung an ein SPS-gesteuertes Sicherheitssystem

sowie der direkte Anschluss von Sicherheitssensoren ist möglich.

Im Robotersteuergerät kann eine einfache Sicherheitslogik zur Steuerung von Sicherheits-E/As ohne Einsatz einer speziellen Sicherheits-SPS programmiert werden.

Technische Daten	4F-SF002-01
Für Roboter	RV-FR und RH-FR
Steuergerät	CR800-D/R
Redundante Sicherheits-Ein-/Ausgänge	8 Eingänge/4 Ausgänge
Bestellangaben	Art.-Nr. 313061

Steckkarte MELFA Smart Plus



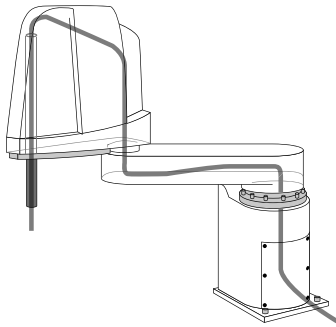
MELFA Smart Plus bietet fortschrittliche intelligente Funktionen

Verfügt über integrierte Funktionen für die verschiedenen Sensoren und autonome Anpassungsfunktionen für die Inbetriebnahme:

- Funktion zur Temperaturkompensation des Roboters
- Kalibrierassistent
- Koordinierte Steuerung von Zusatzachsen

Technische Daten	2F-DQ510	2F-DQ511
Für Roboter	RV-FR und RH-FR	
Steuergerät	CR800-D/R	
Anzahl der verwendbaren Funktionen	Alle Funktionen	1 Funktion
Bestellangaben	Art.-Nr. 325728	325729

Interne und externe Verdrahtung

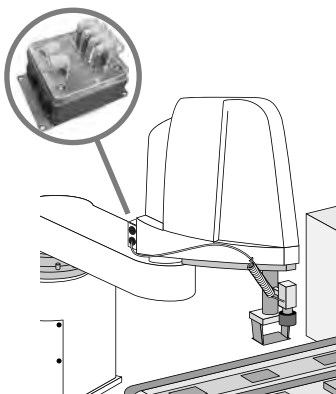


Set zur internen Kabel- und Schlauchverlegung

Das Set besteht aus Handsensorkabeln und Schläuchen, die vom Arm 2 aus bis zum Spindelende durch die Spindel hindurch verlegt werden können.

Ein Haltewinkel zur Befestigung am Arm 2 ist im Lieferumfang des Sets enthalten. Das Magnet-Ventil-Set kann mit einem optionalen Magnetventil verwendet werden.

Technische Daten	1F-HS304S-01	1F-HS408S-01	1F-HS604S-01
Roboterarme	RH-1FRHR/RH-3FRH	RH-6FRH	RH-12FRH/20FRH
Spindelhub	mm	200	350
Nutzbare Länge ab Spindelende	mm	300	400
Lieferumfang	4 Luftschläuche (Ø3), 8 Sensorkabel (0,2 mm ²) 2 Spannungsversorgungskabel (0,3 mm ²)	8 Luftschläuche (Ø4), 8 Sensorkabel (0,2 mm ²) 2 Spannungsversorgungskabel (0,3 mm ²)	4 Luftschläuche (Ø6) 8 Sensorkabel (0,2 mm ²) 2 Spannungsversorgungskabel (0,3 mm ²)
Bemerkungen	Beide Enden sind unkonfektioniert. Im Lieferumfang sind acht Reduzierkupplungen (Ø3 auf Ø4) enthalten. Anschlüsse HC1 und HC2 auf der Seite des Roboterarms, die andere Seite ist unkonfektioniert.	Beide Enden sind unkonfektioniert. Anschlüsse HC1 und HC2 auf der Seite des Roboterarms, die andere Seite ist unkonfektioniert.	Beide Enden sind unkonfektioniert. Anschlüsse HC1 und HC2 auf der Seite des Roboterarms, die andere Seite ist unkonfektioniert.
Gewicht	kg	0,4	
Bestellangaben	Art.-Nr. 250468	250469	254396



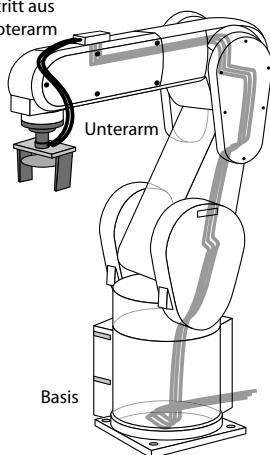
Box zur externen Kabel- und Schlauchverlegung

Mit Hilfe dieser Option können Handsteuer- und -sensorkabel und Pneumatikschläuche von der Rückseite des Arms 2 außerhalb des Robotergehäuses bis zum Spindelende verlegt werden. Verbindungen zum Anschluss der externen Schläuche und Haltewinkel zur Befestigung der Kabel und Schläuche sind im Lieferumfang

enthalten. Die Option kann auch für spritzwassergeschützte und Reinraumausführungen verwendet werden. Ein Haltewinkel zur Befestigung am Arm 2 ist im Lieferumfang des Sets enthalten. Das Set kann mit einem optionalen Magnet-Ventil-Set verwendet werden.

Technische Daten	1F-UT-BOX	1F-UT-BOX-01
Roboterarme	RH-3FRH/6FRH	RH-12FRH/20FRH
Lieferumfang	8 Pneumatikschläuche (zum Anschluss an das Magnetventil) Installationsschrauben (Unterlegscheiben)	
Gewicht	kg	0,5
Bestellangaben	Art.-Nr. 251104	254398

Kabelaustritt aus dem Roboterarm



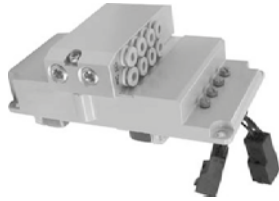
Set zur externen Kabelverlegung am Unterarm/Set zur externen Kabelverlegung an der Basis

Mit Hilfe dieser Optionen können die Handsensor- und Kommunikationskabel aus der Unterseite des Unterarms und aus der Seite der Basis herausgeführt werden.

Verwenden Sie die in der Tabelle vorgeschlagene Kombination, damit am Unterarm und an der Basis die gleichen Kabel herausgeführt werden.

Technische Daten	1F-HB01S-01	1F-HA01S-01
Roboterarme	RV-4FRL/7FR/7FRL/7FRLL/13FR/13FRL/20FR	
Typ	Set zur externen Kabelverlegung am Unterarm	Set zur externen Kabelverlegung an der Basis
Handsensorkabel	8	—
Kamerakabel des Bilderfassungssystems	1	1
Zusätzliche Kabel	4	4
Empfohlene Kombination	●	●
Bestellangaben	Art.-Nr. 257936	257935

Pneumatik-Ventilsets



Greifersteuerung

Mit dieser Option kann das am Roboterarm montierte Greifwerkzeug gesteuert werden. Der Ventilsatz beinhaltet alle für die Installation notwendigen Teile, wie Abzweigverteiler, Kupplungsstücke und Dämpfer.

An den Ventilen angebrachte Ansteuerkabel mit Steckern gewährleisten eine schnelle elektrische Installation. Der Magnetventilsatz ist für den Einsatz mit ölfreier Druckluft vorgesehen.

Technische Daten	1A-VDO□E-RP				1F-VVO□E-01		1E-VDO□E		
	1	2	3	4	1	2	1	2	
Anzahl der Ventile	1	2	3	4	1	2	1	2	
Für Roboter	RP-1/3/SADH				RH-1FHR		RV-2FR(B)/RV-2FRL(B)		
Ventilspule	Doppelmagnetspule				Vakuumeinheit		Doppelmagnetspule		
Schaltprinzip	Zapfenform				2-Stufen-Vakuum-Erzeuger		Zapfenform		
Effektiver Querschnitt (CV-Wert)	1,5 mm				1,5 mm		1,5 mm		
Betriebsdruck	2–7 bar				3–6 bar		2–7 bar		
Garantierte Druckfestigkeit	10 bar				10 bar		10 bar		
Reaktionszeit	<12 ms bei 24 V DC				<2,5 ms bei 24 V DC		<12 ms bei 24 V DC		
Max. Betriebsfrequenz	5 Hz				5 Hz		5 Hz		
Umgebungstemperatur	-10–50 °C				-5–50 °C		-10–50 °C		
Betriebsspannung	24 V DC ±10 %				24 V DC ±10 %		24 V DC ±10 %		
Bestellangaben	Art.-Nr.	129780	129781	129792	129793	277712	277713	47397	47398

Technische Daten	1S-VDO□E-05				1F-VDO□E-01				1S-VDO□E-01				1F-VDO□E-02				1F-VDO□E-03			
	1	2	3	4	1	2	3	4	1	2	3	4	1	2	3	4	1	2	3	4
Anzahl der Ventile	4				1 2 3 4				1 2 3 4				1 2 3 4				1 2 3 4			
Für Roboter	RH-3FRHR				RH-1FRHR, RH-3FRH, RH-6FRH				RH-12/RH-20FRH				RV-4FRL, RV-7FR, RV-7FRL				RV-13FR, RV-20FR			
Ventilfunktion	Doppelmagnetspule				Doppelmagnetspule				Doppelmagnetspule				Doppelmagnetspule				Doppelmagnetspule			
Schaltprinzip	Zapfenform				Zapfenform				Zapfenform				Zapfenform				Zapfenform			
Effektiver Querschnitt (CV-Wert)	0,64 mm				0,64 mm				0,64 mm				0,64 mm				0,64 mm			
Betriebsdruck	1–7 bar				1–7 bar				1–7 bar				1–7 bar				1–7 bar			
Garantierte Druckfestigkeit	10 bar				10 bar				10 bar				10 bar				10 bar			
Reaktionszeit	<22 ms bei 5 bar				<22 ms bei 5 bar				<22 ms bei 5 bar				<22 ms bei 5 bar				<22 ms bei 5 bar			
Max. Betriebsfrequenz	5 Hz				5 Hz				5 Hz				5 Hz				5 Hz			
Umgebungstemperatur	-10–50 °C				-10–50 °C				-10–50 °C				-10–50 °C				-10–50 °C			
Betriebsspannung	24 V DC ±10 %				24 V DC ±10 %				24 V DC ±10 %				24 V DC ±10 %				24 V DC ±10 %			
Bestellangaben	Art.-Nr.	238375	250470	250471	250472	250473	153057	153058	153059	153062	255281	255282	255283	255284	268829	268830	268831	268832		

Faltenbälge



Faltenbälge

Durch die Anbringung eines Faltenbalgs an der Z-Achse kann die Schutzart bei den Robotern RH-1FHR, RH-6FRH, RH-12FRH und RH-20FRH auf IP65 erhöht werden.

Faltenbalg	Roboter	Länge der Z-Achse	Art.-Nr.
1F-JS-21	RH-1FRHR	150 mm	277714
1F-JS-01	RH-6FRH	200 mm	251456
1F-JS-02	RH-6FRH	340 mm	251457
1F-JS-05	RH-12FRH	350 mm	255689
1F-JS-06	RH-12FRH	450 mm	255690
1F-JS-09	RH-20FRH	350 mm	255693
1F-JS-10	RH-20FRH	450 mm	255694

■ Schnittstellenkarten für Roboter-Steuergeräte



E/A-Schnittstelle

Die Anzahl der internen E/As kann durch die Steckkarten 2D-TZ378 auf 64 E/As erhöht werden. Durch die Erweiterung um zusätzliche Schnittstellen vom Typ

2A-RZ371 lässt sich die Anzahl der E/As je nach Steuergerät dezentral auf bis zu 256 E/As erweitern.

Technische Daten	2A-RZ371	2D-TZ378
Typ	E/A-Schnittstelle	
Ausführung	Dezentrale E/A-Box mit 32 Eingängen und 32 Ausgängen	Steckkarte mit 32 Eingängen und 32 Ausgängen
Für Roboter	Alle MELFA-Roboter außer der R-Serie	
Anschlüsse	Eingänge: 12 V/24 V; Ausgänge: 12 V/24 V, max. 0,1 A je Ausgang	
Max. Anzahl der dezentralen Boxen	7	2
Bestellangaben	Art.-Nr. 124658	218862

Hinweis: E/A-Verbindungskabel siehe Seite 45

Interface für Pneumatik-Hand

Zum Betrieb der pneumatischen Greifhand steht die Interface-Karte 2A-RZ375 zur

Verfügung. Sie steuert die Ventilsets (siehe vorherige Seite).



Technische Daten	2A-RZ375
Typ	Interface für Pneumatik-Hand (Pneumatikventile)
Für Roboter	Alle MELFA-Roboter außer der FR-Serie und F-Serie
Anschlüsse	Bis zu 4 Pneumatikventile
Bestellangaben	Art.-Nr. 124657

CC-Link-Schnittstelle

Die Schnittstelle 2D-TZ576 ermöglicht die Anbindung des Steuergeräts CR□-D an ein CC-Link-Netzwerk.

Die CC-Link-Schnittstelle ist eine schnelle Bit- (E/A) und Wort- (Datenregister) Netzwerkkarte.

Technische Daten	2D-TZ576
Typ	CC-Link-Schnittstelle
Für Roboter	Alle MELFA-Roboter außer der R-Serie
Anschlusskabel	Paarig verdrehte Leitung
Max. Anzahl der E/As und Datenregister	126/16
Refresh-Rate	7,2 ms
Kommunikations-Entfernungen	100 m bei 10 Mbps, 150 m bei 5 Mbps, 250 m bei 2,5 Mbps, 600 m bei 0,62 Mbps, 1500 m bei 0,15 Mbps
Bestellangaben	Art.-Nr. 219063

Profibus-Schnittstelle

Mit Hilfe dieser Schnittstellenkarten kann die Robotersteuerung in ein Profibus-Netzwerk eingebunden werden.

Technische Daten	2D-TZ577
Typ	PROFIBUS-DP-Schnittstelle
Für Roboter	Alle MELFA-Roboter außer der Q-Serie
Anschlusskabel	Abgeschirmte Zweidrahtleitung
Kommunikations-Entfernungen	1200 m bei 9,6/19,2/93,75 Kbps, 1000 m bei 187,5 Kbps, 400 m bei 500 Kbps, 200 m bei 1500 Kbps
Max. Anzahl Kommunikationswörter	122
Bestellangaben	Art.-Nr. 218861

Profinet-I/O/EtherNet/IP/ CC-Link IE Field-Schnittstelle

Mit Hilfe dieser Schnittstellenkarten kann die Robotersteuerung in ein Profinet I/O-, in ein EtherNet/IP- oder in ein CC-Link IE Field-Netzwerk eingebunden werden.

Technische Daten	2D-TZ535-PN-SET	2D-TZ535-EIP-SET	2F-DQ535-CCIEF-SET
Typ	Profinet I/O	EtherNet/IP	CC-Link IE Field
Für Roboter	Alle MELFA-Roboter außer der R-Serie		
Anschlusskabel	Paarig verdrehte Ethernet-Leitung		
Übertragungsgeschwindigkeit	100 Mbit/s	1 Gbit/s	
Anzahl der E/A-Daten	Max. 256 Bytes senden und max. 256 Bytes empfangen		
Bestellangaben	Art.-Nr. 269546	282409	324560

Kabel für Greifsysteme



Anschluss- und Verbindungskabel

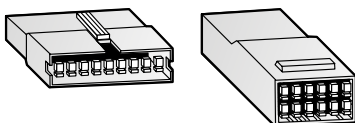
Für die Steuerung und Zustandsüberwachung der Greifwerkzeuge stehen unterschiedliche Kabel zur Verfügung. Bei einer pneumatischen Greifhand ist es notwendig, die Stellung der Greifhand zu überwachen.

Verwenden Sie daher ein Handsignal-Eingangskabel, wenn Sie eine pneumatisch betriebene Greifhand einsetzen möchten. Ein Ende des Anschlusskabels ist mit einem Stecker für die Handsignale ausgerüstet. Das andere Ende ist unkonfektioniert und kann individuell verdrahtet werden.

Technische Daten	1A-GR200-RP	1E-GR355	1F-GR355-02	1F-GR605-01	1S-GR355-02
Ausführung	Handsignal-Ausgangskabel				
Für Roboter	RP-1/3/5ADH	RV-2FR(B)/RV-2FRL(B)	RV-4FRL, RV-7FR/RV-7FRL/7FRLL, RV-13FR/13FRL, RV-20FR	RH-1FRHR, RH-3FRH/RH-6FRH/RH-12FRH/RH-20FRH	RH-3FRHR
Ausführung	Einseitig mit Anschlussstecker	Einseitig mit Anschlussstecker	Einseitig mit Anschlussstecker	Einseitig mit Anschlussstecker	Einseitig mit Anschlussstecker
Anwendungsbereich	Kundenspezifischer Magnetventilsatz	Kundenspezifischer Magnetventilsatz	Kundenspezifischer Magnetventilsatz	Kundenspezifischer Magnetventilsatz	Kundenspezifischer Magnetventilsatz
Länge mm	2000	350	500	1050	450
Bestellangaben	Art.-Nr. 129778	47391	255285	250467	166272

Technische Daten	1A-HC200-RP	1F-HC35C-01	1F-HC35C-02	1F-HC35S-02	1S-HC005-01	1S-HC30C-11
Ausführung	Handsignal-Eingangskabel					
Für Roboter	RP-1/3/5ADH	RH-1FRHR, RH-3FRH, RH-6FRH	RH-12FRH/RH-20FRH	RV-4FRL, RV-7FR, RV-7FRL/7FRLL, RV-13FR/13FRL, RV-20FR	RH-3FRHR	RV-2FR(B)/RV-2FRL(B)
Ausführung	Einseitig mit Anschlussstecker	Einseitig mit Anschlussstecker	Einseitig mit Anschlussstecker	Einseitig mit Anschlussstecker	Einseitig mit Anschlussstecker	Einseitig mit Anschlussstecker
Anwendungsbereich	Überwachung des Greifhandzustands	Überwachung des Greifhandzustands	Überwachung des Greifhandzustands	Überwachung des Greifhandzustands	Überwachung des Greifhandzustands	Überwachung des Greifhandzustands
Anzahl der Adern	10	12	12	10	6	11
Länge mm	2000	1650	1800	1000	1210	300
Bestellangaben	Art.-Nr. 129779	250474	254395	255286	238376	257063

Stecker und Ventilanschlusskabel



Die Verbindung zu Ihrem System

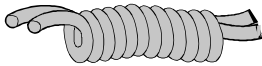
Stellen Sie die Komponenten an der Schnittstelle zwischen Robotersystem und Anwendung optimal zusammen. Die Auswahl an Einzeloptionen ermöglicht die individuelle Anpassung des Robotersystems an die durch die Applikation gestellten Anforderungen.

Die in der folgenden Tabelle aufgeführten Stecker dienen zur Herstellung von eigenen Kabeln für die Handeingangs- und Ausgangssignale (vergleiche auch Tabelle oben).

Technische Daten	R-SMR-09V-B	R-SMR-10V-N	S-series Hand OUTPUT	S-series Hand INPUT	RV-F/RV-FR Stecker-Set	RH-FH/RH-FRH Stecker-Set
Typ	Hand-Ausgangsstecker	Hand-Ausgangsstecker	Handsignal-Ausgangsstecker	Handsignal-Eingangsstecker	Stecker-Set für OP1/2/3/4 & GR1/2-Signale und LAN	Stecker-Set für HC1/2 & GR1/2-Signale
Für Roboter	RP-1/3/5ADH	RP-1/3/5ADH	Alle MELFA-Roboter außer der RP-ADH- und RV-FR-Serie	Alle MELFA-Roboter außer der RP-ADH- und RV-FR-Serie	Alle MELFA RV-FR Roboter	Alle MELFA RH-FRH Roboter
Ausführung	Schwarz, 9 Pins	Weiß, 10 Pins	8 Pins	6 Pins	Komplett-Set	Komplett-Set
Lieferumfang	Stecker inkl. Kontakte	Stecker inkl. Kontakte	Stecker inkl. Kontakte	Stecker inkl. Kontakte	Stecker inkl. Kontakte	Stecker inkl. Kontakte
Bestellangaben	Art.-Nr. 132112	132113	164814	164815	268039	273182

Schläuche und Anschlusskabel

■ Spiralschlauch für Greifhand



Ersatzschläuche für Greiferhände

Die Spiralschläuche sind für den Einsatz mit der pneumatischen Greifhand konzipiert. Sie sind auch für den Einsatz mit Reinraum-Robotern geeignet.

Technische Daten	1E-ST0404C	1E-ST0408C-300	1N-ST0608C-01	1S-ST0304S
Ausführung	Spiralschlauch			
Für Roboter	RV-2FR(B)/2FRL(B), RV-4FRL, RV-7FR/7FRL/7FRL	RH-1FRHR, RH-3FRH/6FRH	RH-12FRH/20FRH, RV-13FR/20FR	RH-3FRHR
Ausführung	Für Doppel-Pneumatikhand			
Abmessungen	mm 4xØ4	8xØ4	8xØ6	4xØ3
Bestellangaben	Art.-Nr. 47389	270236	269556	238377

■ Leistungs- und Steuerkabel für Roboterarm und Steuergerät



Austauschkabel für Leistungs- und Steueranschluss

Mit diesen Leistungs- und Steuerkabeln können Sie die Distanz zwischen dem Steuergerät und dem Roboterarm verringern/erhöhen. Die Verbindungskabel zwischen Roboterarm und Steuergerät sind für die feste und flexible Verlegung erhältlich.

Wählen Sie die flexible Ausführung, wenn Sie die Kabel z. B. in einer Schleppkette verlegen möchten. Dabei haben Sie die Möglichkeit, die mitgelieferten Verbindungskabel durch die in der Tabelle aufgeführten Kabel zu ersetzen.

Technische Daten	1F-02UCBL-41	1F-10UCBL-41	1F-15UCBL-41	1F-20UCBL-41
Ausführung	Austauschkabel zur festen Verlegung			
Für Roboter	RV-2FR, RV-2FRL, RV-4FRL, RV-7FR/7FRL/7FRL, RV-13FR/13FRL, RV-20FR, RH-3FRHR, RH-6FRH, RH-12FRH, RH-20FRH			
Minimaler Krümmungsradius	Größer 150 mm			
Schutzart	Ölabweisende Ummantelung			
Länge	m 2	10	15	20
Bestellangaben	Art.-Nr. 325730	313106	313107	327863

Technische Daten	1F-10LUCBL-41	1F-15LUCBL-41	1F-20LUCBL-41
Typ	Austauschkabel zur Verlegung in einer Schleppkette		
Für Roboter	RV-2FR, RV-2FRL, RV-4FRL, RV-7FR/7FRL/7FRL, RV-13FR/13FRL, RV-20FR, RH-3FRHR, RH-6FRH, RH-12FRH, RH-20FRH		
Minimaler Krümmungsradius	Größer 100 mm		
Verhältnis Leiter zu Isoliermaterial	≤50 %		
Max. Bewegungsgeschwindigkeit	2000 mm/s		
Zulässige Anzahl der Biegungen	7,5 x 10 ⁶		
Schutzart	Ölabweisende Ummantelung		
Länge	m 10	15	20
Bestellangaben	Art.-Nr. 313108	313109	327864

■ Anschlusskabel für PC und Ein-/Ausgänge



Verbindungskabel, Stecker

Mit dem Anschlusskabel RV-CAB□ kann eine RS232C-Verbindung zwischen dem Steuergerät und einem Personalcomputer hergestellt werden, wobei das MR-J3USBCBL3M Kabel für eine USB-Verbindung genutzt werden kann.

Das E/A-Kabel dient zum Anschluss von Peripheriegeräten an die parallele Ein-/Ausgangsschnittstelle. An einem Ende ist das Kabel mit einem entsprechenden Anschlussstecker für die parallele E/A-Schnittstelle ausgerüstet. Das andere Ende zum Anschluss an die Peripheriegeräte ist nicht konfektioniert.

Technische Daten	MR-J3USBCBL3M	2A-CBL05	2A-CBL15	2D-CBL05	2D-CBL15	
Typ	USB-Kabel					
Anwendung	USB-Verbindung PC-Controller	E/A-Kabel für 2A-RZ371		E/A-Kabel für 2D-TZ378		
Für Roboter	FR-Serie	Alle MELFA-Roboter außer der R-Serie				
Ausführung	Mini USB	Mit einseitigem Stecker				
Länge	m	3	5	15	15	
Bestellangaben	Art.-Nr.	160229	47387	59947	218857	218858

■ Schutzgehäuse für das Steuergerät (IP54)



Das Schutzgehäuse für das Steuergerät CR800 verhindert das Eindringen von Ölnebel und anderen Substanzen aus der Umgebung. Auf der Vorderseite

des Gehäuses befinden sich ein MODE-Umschalter und ein Anschlussstecker für die Teaching Box.

Technische Daten	CR800-MB	
Typ	Schutzgehäuse für das Steuergerät	
Anwendung	Steuergerät CR800	
Abmessungen (WxHxD)	mm	495x250x725
Bestellangaben	Art.-Nr.	313062

■ Pufferbatterien



Batterien

Die Pufferbatterien dienen der Aufrechterhaltung der Encoder und Speicher-Spannungsversorgung.

Die Anzahl der Batterien hängt vom Roboter-Typ ab. Für die FR-Serie können Sie direkt das Batterie-Set bestellen.

Technische Daten	RP-ADH-Serie	RH-FRH-Serie	RV-FR-Serie	Art.-Nr.
MR-BAT6V1	Anzahl 3	4	4	248692
A6BAT	Anzahl 3	—	—	4077
Q6BAT	Anzahl 1	—	—	130376
Batterie-Set RH-FR/RV-FR	Besteht für die RH-FR- und die RV-FR-Serie aus 4 x MR-BAT6V1			327911

Übersicht der Optionen

■ Gesamtübersicht der Optionen für alle Roboter

Option	Bezeichnung	RV-2FR(B)/ RV-2FRL(B)	RV-4FRLM	RV-7FRM/ RV-7FRLM	RV-13FRM/ RV-13FRLM/ RV-20FRM	RH-3FRH	RH-6FRH	RH-12FRH/ RH-20FRH	RH-1FRHR	RH-3FRHR	RP-1/3/5ADH	Art.-Nr.	Siehe Seite
Teaching Box	R32TB	●	●	●	●	●	●	●	●	●	●	214968	38
Teaching Box	R56TB	●	●	●	●	●	●	●	●	●	●	218854	38
Kraftsensor	4F-FS002H-W200	●	●	●	●	●	●	●	●	●	●	313064	39
	4F-FS002H-W1000	●	●	●	●	●	●	●	●	●	●	313105	39
MELFA SafePlus	4F-SF002-01	●	●	●	●	●	●	●	●	●	●	313061	39
Steckkarte MELFA Smart Plus	2F-DQ510	●	●	●	●	●	●	●	●	●	●	325728	39
	2F-DQ511	●	●	●	●	●	●	●	●	●	●	325729	39
Einfachventilset	1A-VD01E-RP										●	129780	41
Doppelventilset	1A-VD02E-RP										●	129781	41
Dreifachventilset	1A-VD03E-RP										●	129792	41
Vierfachventilset	1A-VD04E-RP										●	129793	41
	1S-VD04E-05									●		238375	41
Einfachventilset	1E-VD01E	●										47397	41
Doppelventilset	1E-VD02E	●										47398	41
Einfachventilset	1F-VD01E-01					●	●		●			250470	41
Doppelventilset	1F-VD02E-01					●	●		●			250471	41
Dreifachventilset	1F-VD03E-01					●	●		●			250472	41
Vierfachventilset	1F-VD04E-01					●	●		●			250473	41
Einfachventilset	1F-VD01E-02		●	●								255281	41
Doppelventilset	1F-VD02E-02		●	●								255282	41
Dreifachventilset	1F-VD03E-02		●	●								255283	41
Vierfachventilset	1F-VD04E-02		●	●								255284	41
Einfachventilset	1F-VD01E-03				●							268829	41
Doppelventilset	1F-VD02E-03				●							268830	41
Vierfachventilset	1S-VD04E-01							●				153062	41
Einzel Vakuumereinheit	1F-VV01E-01								●			277712	41
Doppel Vakuumereinheit	1F-VV02E-01								●			277713	41
Faltenbälge	1F-JS-21									●		277714	41
	1F-JS-01						●					251456	41
	1F-JS-02						●					251457	41
	1F-JS-05							●				255689	41
	1F-JS-06							●				255690	41
	1F-JS-09							●				255639	41
	1F-JS-10							●				255694	41
	CC-Link Schnittstelle ①	2D-TZ576	●	●	●	●	●	●	●	●	●	●	219063
CC-Link IE Field Schnittstelle	2F-DQ535-CCIEF-SET	●	●	●	●	●	●	●	●	●	●	324560	42
Profibus Schnittstelle ①	2D-TZ577	●	●	●	●	●	●	●	●	●	●	218861	42
Profinet Schnittstelle	2D-TZ535-PN-SET	●	●	●	●	●	●	●	●	●	●	269546	42
Ethernet/IP Schnittstelle	2D-TZ535-EIP-SET	●	●	●	●	●	●	●	●	●	●	282409	42
E/A-Schnittstelle ①	2D-TZ378	●	●	●	●	●	●	●	●	●	●	218862	42
	2A-RZ371	●	●	●	●	●	●	●	●	●	●	124658	42
Interface für Pneumatik-Hand	2A-RZ375										●	124657	42
Handsignal- Ausgangskabel	1A-GR200-RP										●	129778	43
	1E-GR355	●										47391	43
	1F-GR355-02		●	●	●							255285	43
	1F-GR60S-01					●	●	●	●			250467	43
Handsignal- Eingangskabel	1S-GR355-02									●		166272	43
	1A-HC200-RP										●	129779	43
	1F-HC35C-01					●	●		●			250474	43
	1F-HC35C-02							●				254395	43
	1F-HC35S-02		●	●	●							255286	43
	1S-HC00S-01									●		238376	43
Hand-Ausgangsstecker	R-SMR-09V-B										●	257063	43
Hand-Eingangsstecker	R-SMR-10V-N										●	132112	43
											●	132113	43

3
Zubehör

■ Gesamtübersicht der Optionen für alle Roboter

Option	Bezeichnung	RV-2FR(B)/ RV-2FRL(B)	RV-4FRLM	RV-7FRM/ RV-7FRLM RV-7FRLLM	RV-13FRM/ RV-13FRLM/ RH-3FRH RV-20FRM	RH-6FRH	RH-12FRH/ RH-20FRH	RH-1FRHR	RH-3FRHR	RP-1/3/5ADH	Art.-Nr.	Siehe Seite
Handsignal-Ausgangsstecker	S-series Hand OUTPUT		●	●	●	●	●		●		164814	43
Handsignal-Eingangsstecker	S-series Hand INPUT		●	●	●	●	●		●		164815	43
Stecker-Sets	RH-FRH Hand-Stecker-Set				●	●	●	●	●		273182	43
	RV-F/RV-FR-Stecker-Set		●	●	●						268039	43
Spiralschlauch	1E-ST0404C	●	●	●							47389	44
	1E-ST0408C-300					●	●		●		270236	44
	1S-ST0304S								●		238377	44
	1N-ST0608C-01				●					●	269556	44
Set zur internen Kabel- und Schlauchverlegung	1F-HS304S-01					●		●			250468	40
	1F-HS408S-01					●					250469	40
	1F-HS408S-02					●					251454	40
	1F-HS604S-01								●		254396	40
	1F-HS604S-02								●		254397	40
Box zur externen Kabel- und Schlauchverlegung	1F-UT-BOX					●	●				251104	40
	1F-UT-BOX-01								●		254398	40
Set zur externen Kabelverlegung am Unterarm	1F-HB01S-01		●	●	●						257936	40
Set zur externen Kabelverlegung an der Basis	1F-HA01S-01		●	●	●						257935	40
Austauschkabel zur festen Verlegung	1F-02UCBL-41		●	●	●	●	●		●		325730	44
	1F-10UCBL-41		●	●	●	●	●		●		313106	44
	1F-15UCBL-41		●	●	●	●	●		●		313107	44
	1F-20UCBL-41		●	●	●	●	●		●		327863	44
Austauschkabel zur flexiblen Verlegung in einer Schleppkette	1A-05LCBL-1									●	167304	44
	1F-10LUCBL-41		●	●	●	●	●		●		157582	44
	1F-15LUCBL-41		●	●	●	●	●		●		313109	44
	1F-20LUCBL-41		●	●	●	●	●		●		327864	44
USB Anschlusskabel für PC	MR-J3USBCBL3M	●	●	●	●	●	●	●	●		160229	45
Anschlusskabel E/A-Schnittstelle ①	2A-CBL05	●	●	●	●	●	●	●	●	●	47387	45
	2A-CBL15	●	●	●	●	●	●	●	●	●	59947	45
	2D-CBL05	●	●	●	●	●	●	●	●	●	218857	45
	2D-CBL15	●	●	●	●	●	●	●	●	●	218858	45
Schutzgehäuse für das Steuergerät (IP54)	CR800-MB	●	●	●	●	●	●	●			313062	45
Wandmontage der Teaching Box	R32TB Wandhalter	●	●	●	●	●	●	●	●	●	274317	38
	R56TB Wandhalter	●	●	●	●	●	●	●	●	●	204294	38

① außer R-/Q-Serie

MELFA-BASIC-Programmierung

Leicht erlernbare Programmiersprache MELFA-BASIC

Die leistungsstarke Programmiersprache MELFA-BASIC dient zur Steuerung der Roboter. Da die Programmiersprache auf der Standard-BASIC-Programmiersprache basiert, ist sie ebenso leicht erlernbar. Neben den in Standard-BASIC üblichen Anweisungen wie FOR ... NEXT oder GOTO ist MELFA-BASIC lediglich um roboterspezifische Datentypen und Befehle zur Bewegungs- und Handsteuerung sowie Ein- und Ausgabebefehle erweitert. Somit bietet sie auch dem Anfänger einen bequemen Einstieg in die Welt der Roboterprogrammierung.

Trotz der Einfachheit und leichten Erlernbarkeit ermöglicht die Programmiersprache MELFA-BASIC die Erstellung hoch komplexer Roboterprogramme. MELFA BASIC V1 erlaubt eine strukturierte Programmierung mit Funktionen und wiederverwendbaren Codes, wobei vorgefertigte Bibliotheken die Wiederverwendbarkeit und Lesbarkeit zusätzlich verbessern.

Dabei werden die Positionen mit der Teaching Box festgelegt. Die Erstellung des Programmablaufs erfolgt auf dem PC.

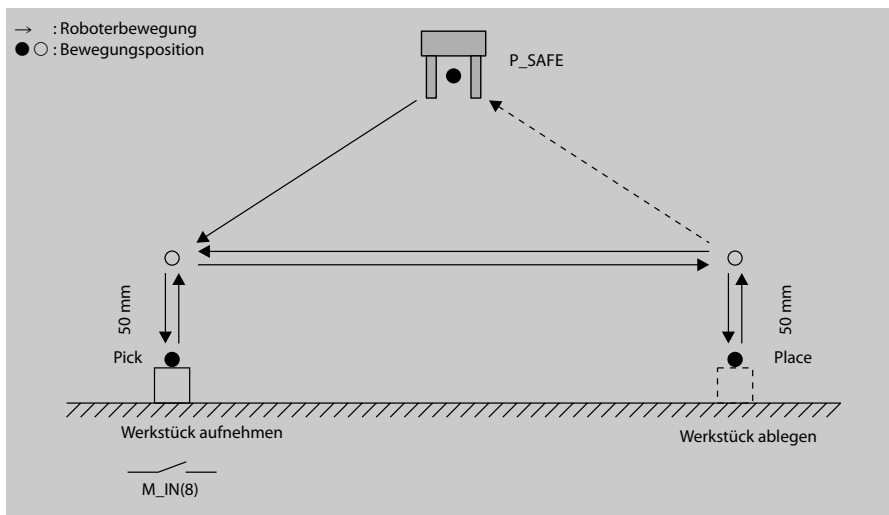
Die Programmerstellung erfolgt mit Hilfe der Programmier- und Projektverwaltungs-Software RT Toolbox3. Weitere Informationen zur Programmier-Software finden Sie auf den folgenden Seiten.

Programmerstellung

Die Erstellung eines Roboterprogramms erfolgt unter Einsatz der MELFA-BASIC-Befehle mit einem PC und der Teaching Box.

Programmbeispiel

Das Programmbeispiel zeigt einen Pick-and-Place-Vorgang. Das Eingangssignal M_IN(8) zeigt das Vorhandensein eines Werkstücks an Position Pick an. Ist ein Werkstück vorhanden, wird das Eingangssignal auf „1“ gesetzt und der Pick-and-Place-Vorgang ausgeführt. Das Werkstück wird von Position Pick aufgenommen und an Position Place abgelegt. Ist kein Werkstück vorhanden, verbleibt der Roboter in der Rückzugsposition P_SAFE.



Pick-and-Place-Programm

1	MVS P_SAFE	Rückzugsposition anfahren
2	Wait M_IN(8) = 1	Wartestatus, bis Eingangsbit 8 eingeschaltet wird
3	HOPEN 1	Öffnet Hand 1
4	*PickPlace	Sprungziel „PickPlace“
5	MVS Pick, -50	Position, die 50 mm in Werkzeuglängsrichtung von der Position „Pick“ entfernt ist, mit Linear-Interpolation anfahren
6	MVS Pick	Position „Pick“ anfahren
7	HCLOSE 1	Schließt Hand 1
8	DLY 0.2	Wartezeit von 0,2 s ermöglicht ein sicheres Schließen der Hand
9	MVS Pick, -50	Position, die 50 mm in Werkzeuglängsrichtung von der Position „Pick“ entfernt ist, mit Linear-Interpolation anfahren
10	MVS Place, -50	Position, die 50 mm in Werkzeuglängsrichtung von der Position „Pick“ entfernt ist, mit Linear-Interpolation anfahren
11	MVS Place	Position „Place“ anfahren
12	HOPEN 1	Hand 1 öffnen und Werkstück ablegen
13	DLY 0.2	Wartezeit von 0,2 s ermöglicht ein sicheres Öffnen der Hand
14	MVS Place, -50	Position, die 50 mm in Werkzeuglängsrichtung von der Position „Pick“ entfernt ist, mit Linear-Interpolation anfahren
15	IF M_IN(8) = 1 THEN GOTO *PickPlace	Ist ein weiteres Werkstück vorhanden, Pick-and-Place-Vorgang wiederholen
16	MVS P_SAFE	Ist kein weiteres Werkstück vorhanden, fahre Rückzugsposition an und beende das Programm
17	END	Programmende

RT Toolbox3

RT Toolbox3 ist eine Software zur Erstellung von Roboterprogrammen und zur Planung von Anwendungen. Von der Inbetriebnahme der Anwendung bis hin zur Fehlersuche, Simulation, Wartung und Betrieb unterstützt die PC-Software alle Phasen bei der Realisierung eines Robotersystems. Dazu gehört die Programmerstellung ebenso wie die Programmeditierung,

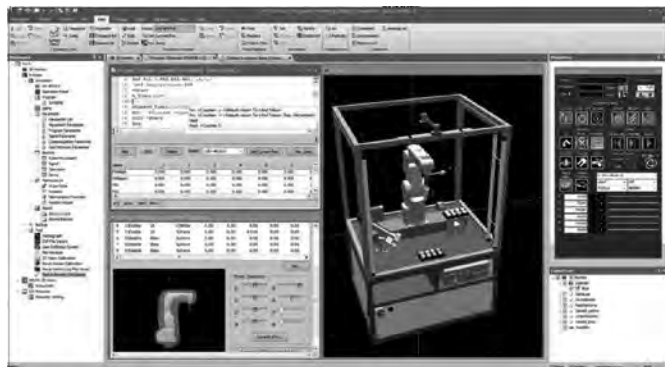
der Testbetrieb, bevor der Roboter installiert wird, die Erfassung der Zykluszeiten, die Fehlersuche bei der Inbetriebnahme, die Überwachung des Betriebes und die Störungssuche.

- Kompatibel mit Windows® XP, Windows® Vista, Windows® 7, Windows® 8 und Windows® 10.

- Unterstützung aller Prozesse von der Programmierung über die Inbetriebnahme bis hin zur Wartung
- Umfangreiche Simulationsfunktionen
- Erweiterte Wartungsfunktionen
- Erweiterte Dokumentationsfunktion

Erweiterte Anzeigefunktionen RT Toolbox3

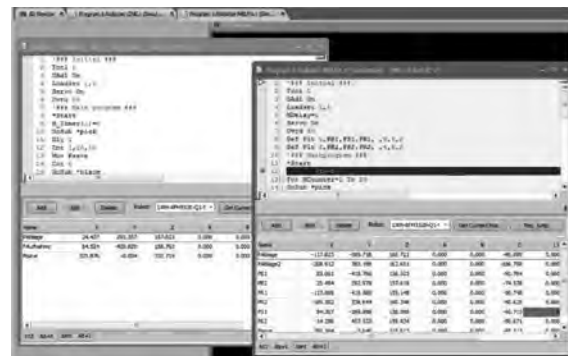
- Optische Darstellung von Parametereinstellungen zur Vermeidung von Einstellfehlern
- Anzeige von geteachten Positionen und Bahnverläufen von Endpunkten
- Konfiguration von Handgreifern und Montage am Roboterarm
- Import von 3D-Modellen in das Roboterprogramm (Verwendete 3D-Formate: STL, OBJ)



Funktionen zur Programmeditierung und Fehlersuche

Programmerstellung in den Programmiersprachen MELFA-BASIC IV/V/VI*; verbesserte Arbeitsumgebung durch Mehrfachfenster und zahlreiche Editierfunktionen. Das ist bei der Überprüfung von Funktionen wie der Ausführung von Programmschritten, der Einstellung einer Halteposition oder anderen Aufgaben hilfreich.

* MELFA-BASIC ist eine Programmiersprache, die für die Steuerung von Robotern entwickelt worden ist. MELFA-BASIC beinhaltet spezielle Befehle, mit denen auch kompliziertere Vorgänge, wie die parallele Ausführung von Programmen oder Programmverzweigungen, die in BASIC schwierig zu realisieren wären, einfach programmiert werden können.



Verbindung zu iQ Works2

- Integriertes Software-Paket
Bestehend aus den Programmen GX Works3, MT Works2, GT Works3, RT Toolbox3 und FR Configurator2, die für die Programmierung der Automatisierungsprodukte von Mitsubishi Electric benötigt werden.
- Systemverwaltungs-Software
MELSOFT Navigator ist der zentrale Systemkonfigurator mit einer einfach zu bedienenden, grafischen Benutzeroberfläche und zusätzlichen Funktionen zur projektübergreifenden Verwendung von System-Labeln und Parametern.



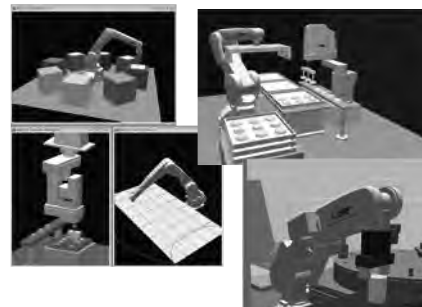
Simulationsfunktionen

Roboter offline bewegen und Taktzeiten von Programmteilen messen.



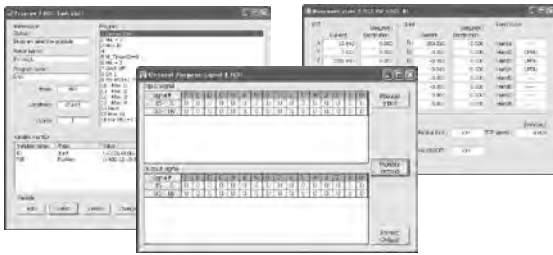
3D-Anzeige

Grafische Darstellung der Anwendung mit Abmessungen, Farbe und anderen spezifischen Details der Arbeitsumgebung.



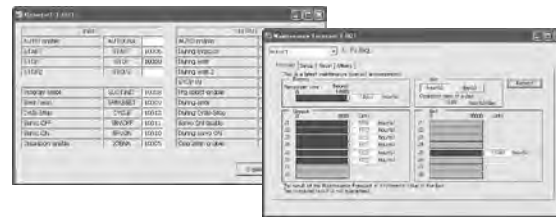
Überwachungsfunktionen

Überwachung der Programmausführung, Variablen, Eingangssignale usw.



Wartungsfunktionen

Die Funktionen umfassen die Überwachung der Wartungsintervalle, Wiederherstellung von Positionsdaten, Parameterverwaltung usw.



RT Toolbox3 Pro

Ein 3D-Roboter-Simulationsprogramm zur leistungsstarken Unterstützung bei der Systemplanung und dem ersten Konzeptentwurf

Das Add-In-Tool ^① RT Toolbox3 Pro für SolidWorks ^② ermöglicht die Simulation eines Roboters in einem Produktionssystem auf einem PC und wandelt die Wege des Werkstücks in Positionsdaten des Roboters um. Die Ergänzung der SolidWorks-Plattform durch RT Toolbox3 Pro erweitert die Simulationsfunktionen des Roboters und fügt neue hinzu.

- Teiledaten von externen Einrichtungen können geladen und umgeordnet werden
- Installation von Handgreifern über CAD-Dateien
- Handhabung von Werkstücken

- Umwandlung von 3D-Quelldaten in Betriebsdaten
- Offline-Teaching in 3D-Umgebung
- Erstellung von Roboterprogrammen (Vorlagen)
Programmläufe können aus einer Kombination von offline geteachten Positionen und CAD-Link-Funktionen erstellt und anschließend in Roboterprogramme umgewandelt werden. (MELFA-BASIC-IV-, V, VI-Format)
- Simulation des Roboterbetriebs
- Anzeige des Verfahrenswegs in der Anwendung/im Arbeitsbereich
- Kollisionsrisiken zwischen dem Roboter und den umliegenden Einheiten prüfen
- Simulierte Bewegungen auf Video speichern (AVI-Format)
- Messung von Zykluszeiten
- Funktionen zur Fehlersuche im Roboterprogramm
- JOG-Betrieb - Roboterpositionen teachen
- Installation einer Linearachse um den Betrieb des mit der Achse ausgerüsteten Robotersystems vorab zu prüfen
- Abgleich der Positionen aus den CAD-Koordinaten mit den Roboter-Koordinaten

^① Durch ein Add-In-Tool werden zusätzliche Funktionen zu einem Software-Paket hinzugefügt.
^② SolidWorks[®] ist ein eingetragenes Warenzeichen der SolidWorks Corp, (USA).

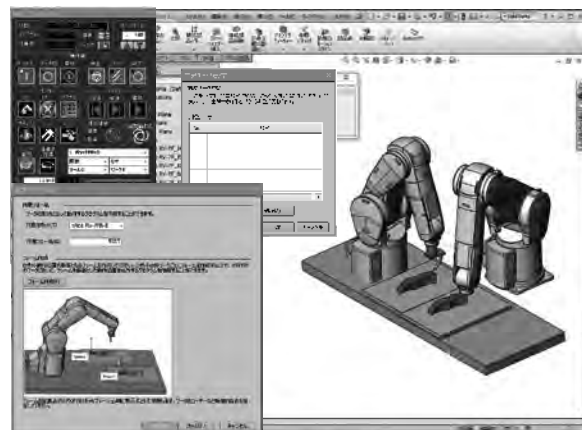
Automatische Erstellung von Roboterprogrammen

Die Positionsdaten und das Roboterprogramm, die zum Betrieb des Roboters notwendig sind, können automatisch erzeugt werden, indem einfach die 3D-CAD-Daten (*3) des Werkstücks in SolidWorks[®] geladen und die Betriebsbedingungen und Bereiche in RT Toolbox3 Pro festgelegt werden.

*3) Formate, die in SolidWorks[®] geladen werden können

- | | | |
|---|---|--|
| <ul style="list-style-type: none"> • IGES • STEP • ParasolidR • SAT (ACISR) • Pro/ENGINEERR • CGR (CATIARgraphics) • Unigraphics | <ul style="list-style-type: none"> • PAR (Solid Edge TM) • IPT (Autodesk Inventor) • DWG • DXFTM • STL • VRML • VDA-FS | <ul style="list-style-type: none"> • Mechanical Desktop • CADKEYR • Viewpoint • RealityWave • HOOPS • HCG (Highly compressed graphics) |
|---|---|--|
- Hinweis: Besuchen Sie auch die SolidWorks-Website und sehen Sie in den neusten Dokumenten nach

Beispiel-Menüs für RT Toolbox3 Pro



Index

A

Abmessungen

RH-1FRHR	28
RH-3FRHR	30
RH-FRH	32
RP-1ADH/RP-3ADH/RP-5ADH	26
RV-2FR(L)(B)	16
RV-4FRLM	18
RV-7FRM/7FRLM/7FRLLM	20
RV-13FRM/RV-13FRLM/RV-20FRM	22
RV-35F/RV-50F/RV-70F	24
Steuergeräte	37

B

Besondere Funktionen

Anti-Kollisions-Funktion	11
Bedienerfreundlichkeit	8
Bilderfassungssystem	10
Erweiterter Schwenkbereich	7
Funktion CC-Link IE Field Network Basic	11
Genauigkeit	9
GOT-Bedienterminals	14
Handverdrahtung	7
Intelligente Technologie	12
iQ Platform	14
Kabelanschlüsse	7
Koordinierte Steuerung	11
Nachgiebigkeit von Achsen	9
Präzisere Steuerung	7
Sicherheitslösung MELFA SafePlus	13
Steuerung von Zusatzachsen	10
Transportbandverfolgung	10

Bewegungsbereiche

RH-1FRHR	28
RH-3FRHR	30
RH-FRH	32
RP-1ADH/RP-3ADH/RP-5ADH	26
RV-2FR(L)(B)	16
RV-4FRLM	18
RV-7FRM/7FRLM/7FRLLM	20
RV-13FRM/RV-13FRLM/RV-20FRM	22
RV-35F/RV-50F/RV-70F	24

D

Deltaroboter

RD-1F500/RD-1F800/RD-1F1100/RD-1F1300	34
---	----

G

Gesamtübersicht der Optionen	46
------------------------------------	----

K

Kabel

Kabel für Greifsysteme	43
Ventilanschlusskabel	43

Knickarmroboter

RV-2FR(B)/RV-2FRL(B)	15
RV-4FRLM	17
RV-7FRM/7FRLM/7FRLLM	19
RV-13FRM/RV-13FRLM/RV-20FRM	21
RV-35F/RV-50F/RV-70F	23

P

Programmierung MELFA-BASIC	48
----------------------------------	----

S

SCARA-Roboter

RH-1FRHR	27
RH-3FRHR	29
RH-FRH	31
RP-1ADH/RP-3ADH/RP-5ADH	25

Software

RT Toolbox3	49
RT Toolbox3 Pro	50

Steuergeräte	36
--------------------	----

Systemkonfiguration	35
---------------------------	----

U

Übersicht der Roboter

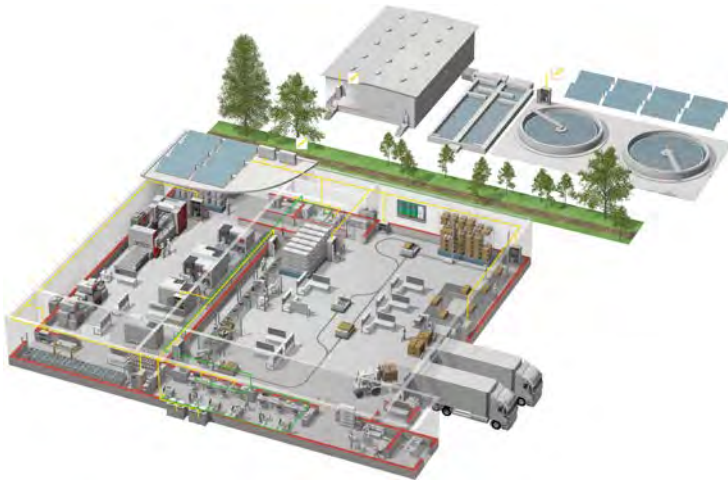
Knickarm-Roboter (RV)	4
Modellbezeichnung	6
Scara-Roboter (RH/RP)	4

Z

Zubehör

Anschlusskabel für PC und Ein-/Ausgänge	45
Faltenbälge	41
Kabel	43
Kraftsensor	39
Leistungs- und Steuerkabel für Roboterarm und Steuergerät	44
MELFA SafePlus	39
Pneumatik-Ventilsets	41
Pufferbatterien	45
Schnittstellenkarten	42
Schutzgehäuse	45
Spiralschlauch für Greifhand	44
Stecker	43
Steckkarte MELFA Smart Plus	39
Teaching Box	38
Verdrahtung	40

Your solution partner



Mitsubishi Electric bietet einen umfassenden Bereich an Lösungen für die Automation, von der SPS und Bediengeräten bis zu CNC-Steuerungen und Funkenerodiermaschinen.

Ein Name, dem Sie vertrauen können

Mitsubishi wurde 1870 gegründet und umfasst 45 Unternehmen aus allen Bereichen der Finanzwirtschaft, des Handels und der Industrie.

Heute gilt der Name Mitsubishi weltweit als Synonym für erstklassige Qualität.

Mitsubishi Electric befasst sich mit Luft- und Raumfahrttechnologie, Halbleitern, Energieerzeugung und -verteilung, Kommunikations- und Nachrichtentechnik, Unterhaltungselektronik, Gebäudetechnik und Industrieautomation und betreibt 237 Fabriken und Laboratorien in mehr als 121 Ländern.

Aus diesem Grund können Sie einer Automatisierungslösung von Mitsubishi Electric vertrauen. Wir wissen aus erster Hand, wie wichtig zuverlässige, effiziente und anwenderfreundliche Automatisierungen und Steuerungen sind.

Als eines der führenden Unternehmen der Welt mit einem Jahresumsatz von über 4 Billionen Yen (über 40 Milliarden US\$) und mehr als 130.000 Beschäftigten hat Mitsubishi Electric die Möglichkeiten und die Verpflichtung, neben dem besten Service und die beste Unterstützung auch die besten Produkte zu liefern.



Niederspannung: MCCB, MCB, ACB



Mittelspannung: VCB, VCC



Leistungsüberwachung, Energiemanagement



Kompakte und modulare SPS



Frequenzumrichter, Motion Control und Servoantriebe



Visualisierung: Bediengeräte, Software, MES



CNC-Steuerungen



Roboter: SCARA, Knickarm



Bearbeitungsmaschinen: Funkenerodieren, Laser, IDS



Klimatechnik, Photovoltaik, EDS



Technisches Büro Traffa

Zentrale:
TBT Technisches Büro Traffa e.K.
Theodor-Heuss-Str. 8
D- 71336 Waiblingen
Tel.: +49 (0) 71 51 / 604 24-0
Fax.: +49 (0) 71 51 / 604 24-40
info@traffa.de
www.traffa.de

NL Bayern:
TBT Technisches Büro Traffa e.K.
Schöneckerstr. 4
D- 91522 Ansbach
Tel.: +49 (0) 981 / 48 78 66-50
Fax.: +49 (0) 981 / 48 78 66-55
mail@traffa.de
www.traffa.de