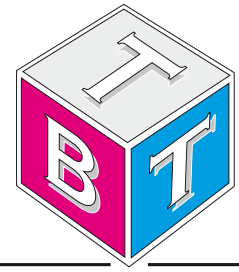


Traffa



Technisches Büro Traffa

6-Achs-Roboter / Knickarm

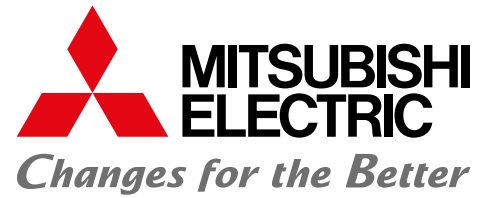


Innovative Roboterlösungen

Der optimale Roboter für Ihre individuelle Anforderung



for a greener tomorrow



FACTORY AUTOMATION

MELFA-FAMILIE

Industrieroboter



- **Kollaborative Roboter**
- **6-achsige und SCARA-Roboter**
- **Hochleistungssteuerung**
- **Programmiersoftware**
- **Simulation**

Mitsubishi Electric

Ihr Global Player



Mit seinem Motto „Changes for the Better“ bietet Mitsubishi Electric gute Perspektiven für die Zukunft.

Changes for the Better

Aus unserer Erfahrung und unseren besten Ideen entwickeln wir Spitzentechnologien für Ihre Bedürfnisse. Bei Mitsubishi Electric haben wir verstanden, dass Technologie die treibende Kraft für Veränderungen in unserem Leben ist. Dadurch, dass wir mehr Komfort in unser tägliches Leben bringen, die Produktivität erhöhen und die Gesellschaft in Bewegung halten, integrieren wir Technologie und Innovation, um Veränderungen für Ihren Nutzen zu erreichen.

Mitsubishi Electric ist in vielen Bereichen tätig, dazu gehören:

Energie- und elektrische Systeme

Von Generatoren bis Großbildschirmen, ein breites Produktangebot an elektrischen Systemen

Elektronische Geräte

Halbleiterkomponenten auf dem neuesten Stand der Technik für Systeme und Produkte

Geräte für Privathaushalte

Zuverlässige Produkte für den Endverbraucher, wie Klimageräte und Systeme der Unterhaltungselektronik

Informations- und Kommunikationssysteme

Kommerzielle und verbraucherorientierte Einrichtungen, Produkte und Systeme

Industrielle Automatisierungstechnik

Maximierung von Produktivität und Wirtschaftlichkeit durch herausragende Automatisierungstechnologie

Inhalt

Leistung im Detail	4-5	
Enge Zusammenarbeit von Mensch und Roboter	6-7	
Präzision und Flexibilität	8-9	
Die Technik im Detail	10-11	
Software für Industrieroboter	12	

Abschnitt 2: Technische Informationen

Leistung im Detail

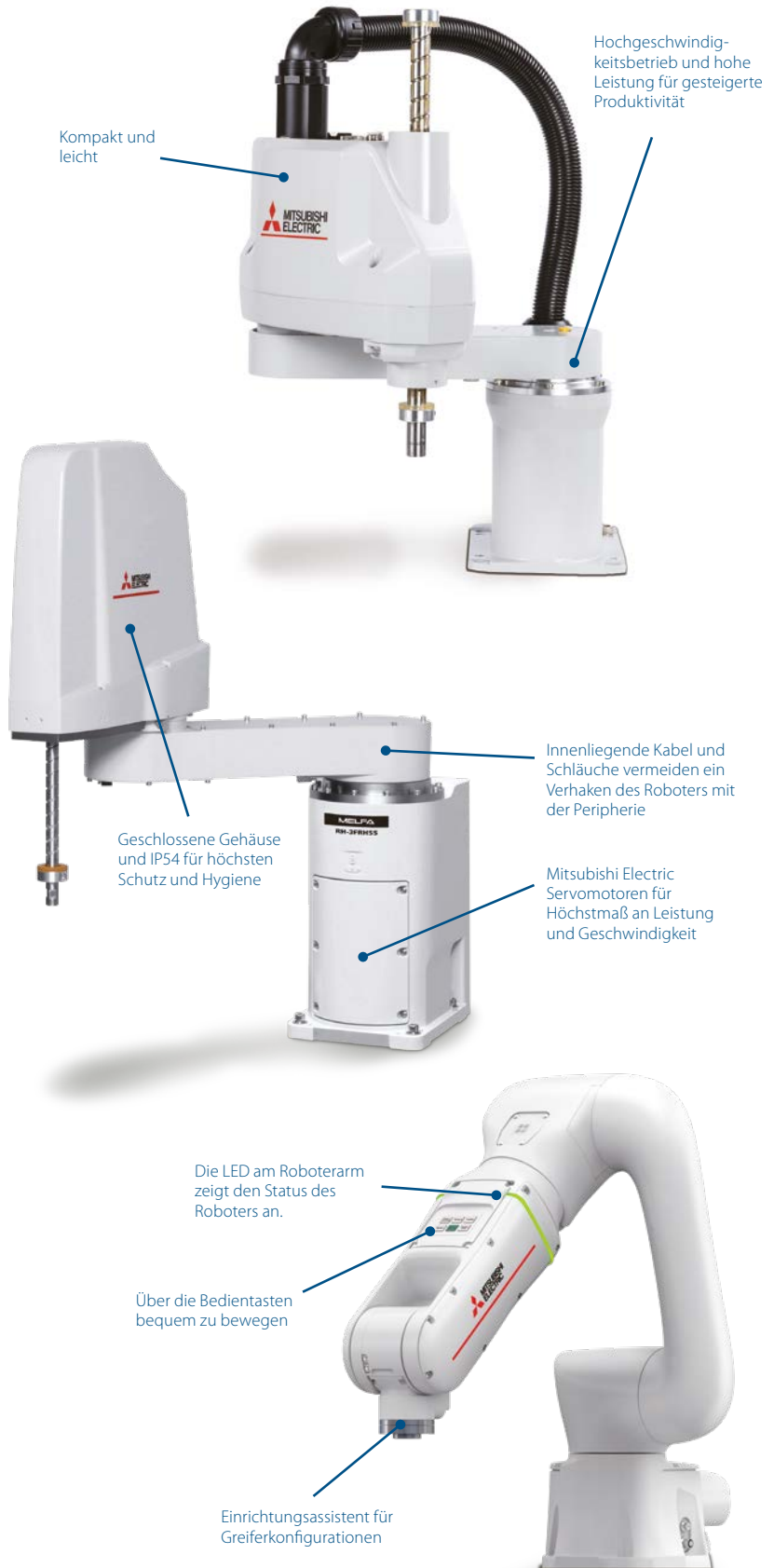
Roboter ab € 1,65/Stunde

Betrachtet man die Kosten für einen Roboter bezogen auf seine durchschnittliche Lebensdauer, die in einer herkömmlichen Anwendung ca. 6–7 Jahre beträgt, überraschen die Roboter von Mitsubishi Electric durch ihre geringen Kosten von nur 1,65 €/h für Anschaffung und Betrieb.



Vielfältigkeit

Seit 1978 arbeiten Kleinroboter in mehr als 60.000 Anwendungen in den unterschiedlichsten Einsatzbereichen – und das rund um die Uhr, 24 Stunden am Tag und 7 Tage die Woche.





Intelligente Metallbauweise und eine Doppelarmstruktur verleihen den Robotern eine besonders hohe Steifigkeit und Präzision.

Die Greiferschnittstellen der Knickarmroboter sind entsprechend der Norm ISO 9409-1 ausgeführt.



Die Mitsubishi Electric Servo-Motoren der neuesten Generation erbringen ein Höchstmaß an Wiederholgenauigkeit.

Besonders kompakte Bauform für beengte Installationsverhältnisse und in kleinsten, geschlossenen Arbeitsräumen

Einfache Programmierung

Zu einer leistungsstarken Roboterlinie gehört auch eine leistungsstarke und leicht zu bedienende Programmieroberfläche. Mitsubishi Electric bietet hier mit der Programmiersoftware RT ToolBox3 und der Simulationssoftware MELFA Works maßgeschneiderte Software-Tools für Ihren Roboter.

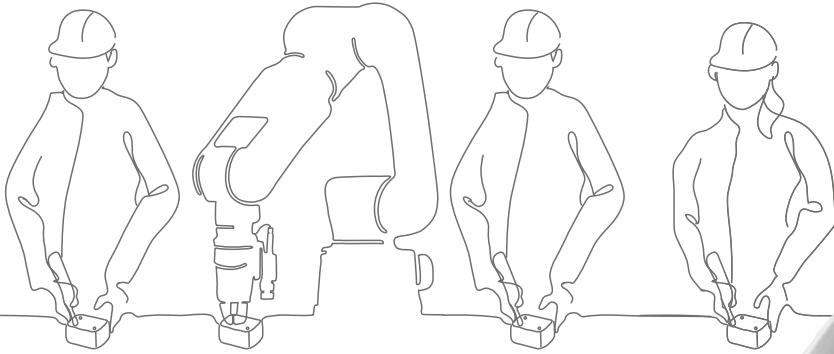


Netzwerkfähigkeit

Netzwerkanbindungen wie Ethernet, ProfiBus, ProfiNet, EtherCAT, DeviceNet® und CC-Link ermöglichen die einfache Integration der Steuergeräte von Mitsubishi Electric in größere Systeme und bieten dem Anwender Zugriffsmöglichkeiten auf jeden einzelnen Prozessschritt.



Enge Zusammenarbeit von Mensch und Roboter



MELFA

assist a

Integration. Kooperation.

Der kollaborative Roboter MELFA ASSISTA von Mitsubishi Electric ist entwickelt worden, um ohne Schutzeinrichtungen und Schutzumhausungen Hand in Hand mit dem Menschen zusammenzuarbeiten. Gleichzeitig erfüllt er die neuen Anforderungen an einen angemessenen Abstand zwischen den Arbeitern in Produktionsstätten. Der Cobot bietet ein Höchstmaß an Sicherheit, wie z. B. eine Kollisionsüberwachung und die strikte Einhaltung der internationalen Sicherheits- und Roboter normen ISO 10218-1 und ISO/TS15066. Darüber hinaus ist er langlebig, einfach zu bedienen und zu programmieren – und das bei einer sehr hohen Wiederholgenauigkeit von $\pm 0,03$ mm* bei einer Nenncarriage last von 5 kg und einem Reichweitenradius von 910 mm.

* In der Regel beträgt die Wiederholgenauigkeit von Cobots $\pm 0,1$ mm.

Einfache Steuerung

Schnelle und intuitive Einrichtung des Roboters über ein spezielles Bedienfeld

Die Bewegungen des Roboters können schnell über ein spezielles Bedienfeld am Roboterarm geteacht und aufgezeichnet werden. Dadurch entfallen separate Teaching Boxen, wie sie bei herkömmlichen Industrierobotern erforderlich sind.

Das Bedienfeld zeichnet sich durch ein einfaches Design mit einer minimalen Anzahl von Tasten aus, sodass auch unerfahrene Benutzer ohne fachspezifische Roboterkenntnisse das System problemlos einrichten können.

Ein heller, immer sichtbarer 6-Farben-LED-Ring am Unterarm des Roboters zeigt deutlich den Status des Roboters an.

Einfache Programmierung

Vereinfachte Anwendungsentwicklung durch intuitive Flussdiagramm-Programmierung

Das von Mitsubishi Electric entwickelte Programmierwerkzeug RT VisualBox ermöglicht die intuitive Erstellung von Funktionsabläufen durch die Verknüpfung von Blockdiagrammen in einer Ereigniskette, einschließlich der Verbindung mit anderen Geräten wie Handgreifern und Kameras. Kurze Programm- und Entwurfszeiten reduzieren die Gesamtbetriebskosten des Systems.

Einfache Anbringung

Eine Vielzahl von Komponenten und Anwendungen

ASSISTA bietet eine Vielzahl von kompatiblen Komponenten an – Greifer, Finger, Bilderfassungssysteme und andere Peripheriegeräte –, die von MELFA-Roboterpartnern entwickelt wurden.

Inbetriebnahme und Konfiguration erfolgen dank dieser Tools einfach und schnell.

ASSISTA lässt sich auch so konfigurieren, dass er sich als Teil eines AGV/AMR oder als mobiler Roboter frei bewegen kann.

* AGV: Automated Guided Vehicle
AMR: Autonomous Mobile Robot

Greifen mit ASSISTA

Bringen Sie die Greifer einfach am Roboterarm an

Der ASSISTA-Einrichtungsassistent ermöglicht dem Bediener eine einfache, intuitive Konfiguration der Handgreifer.



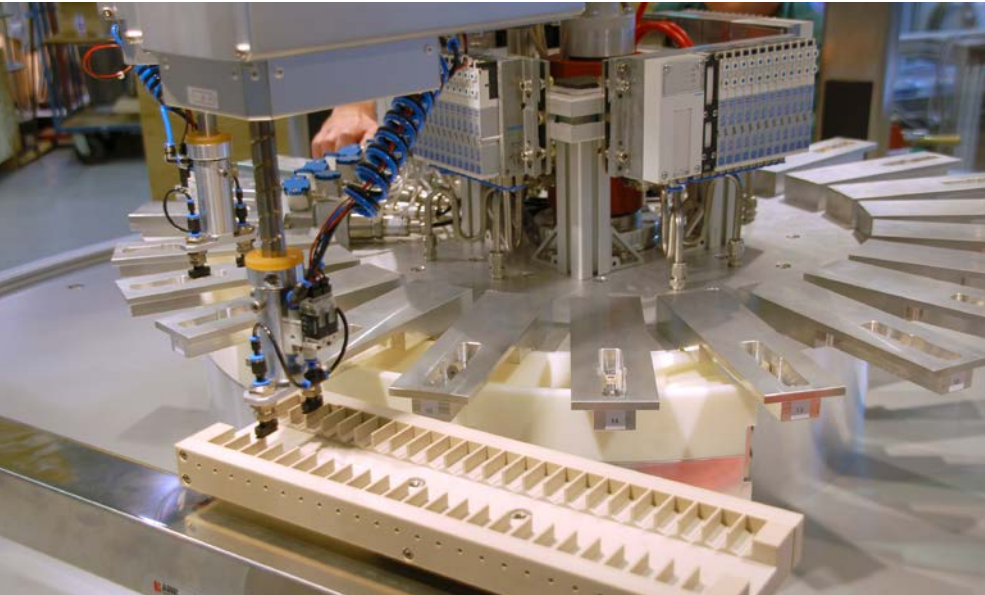
Sehen mit ASSISTA

Proprietäres Engineering-Tool „RT VisualBox“

Die Fokuseinstellung der Bilderfassungskamera und die Werkstückerkennung können einfach durch Berühren des Bildschirms konfiguriert werden. Das bedeutet, dass Sie sie auch ohne spezielle Roboterkenntnisse nutzen können.



Präzision und Flexibilität



Pharma-Industrie

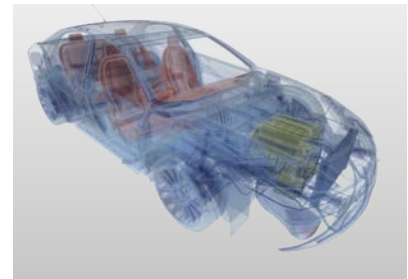
Modulare Steuerungskonzepte und Zertifizierungen für die Pharma-Industrie machen die MELFA-Roboter zum idealen Partner im Bereich Lifescience. Integrierte Datenbankanbindung und ganzheitliche Bedienkonzepte ermöglichen modulare und flexible Anwendungen für jeden Bereich, in dem Qualität und Produktionsdaten nachvollziehbar gesichert werden müssen.



Nahrungs- und Genussmittel

Steigende Hygieneanforderungen, eine Vielfalt an Produkten und die Nachverfolgbarkeit von Produktionsprozessen werden mit den MELFA-Robotern auch in Zukunft abgesichert.

Innovative Details und strenge Richtlinien für die MELFA-Roboter garantieren eine Qualitätssicherung auch in hochreinen Anwendungen.

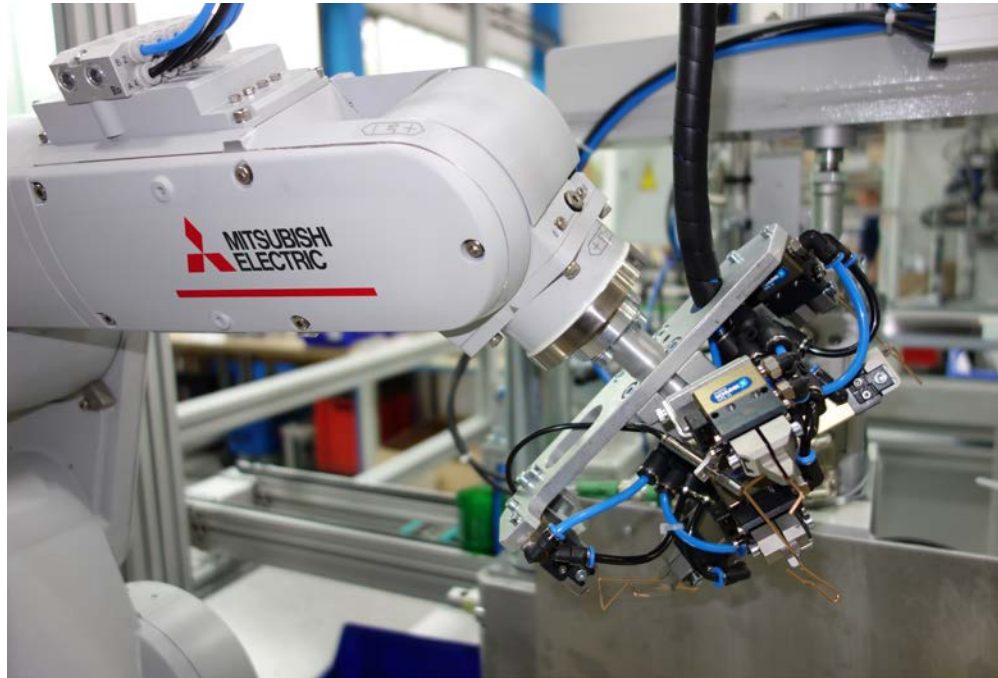


Automobilbau

Die präzisen und extrem flexiblen MELFA-Roboter werden überall dort eingesetzt, wo es ums Detail geht – haptische Vermessung, Qualitätssicherung und Montage von komplexen Bauteilen. In Höchstgeschwindigkeit erledigen die MELFA-Roboter ihre Aufgaben, und das rund um die Uhr.

Verpackung

Höchstleistung und Flexibilität sind bei den MELFA-Robotern selbstverständlich. Genauso selbstverständlich ist die einfachste Integration sämtlicher Automatisierungs-Komponenten von Mitsubishi Electric, wie Zusatzachsen, SPS-Steuerungen oder Bedienterminals, Kamera-Anbindung und Förderband-Synchronisation. Mit diesen Funktionen lassen sich Verpackungsaufgaben sicher, schnell und kontinuierlich durchführen.



Elektronik und Maschinenbau

Mitsubishi Electric bietet eine breite Produktpalette von SCARA-Robotern für die Mikromontage kleinster Bauteile bis hin zu komplett abgedichteten Knickarm-Robotern. Es gibt keine Anwendung, die nicht für die MELFA-Roboter geschaffen ist. Ob Reinraum oder schmutzige, ölige und staubige Umgebung, die Produktpalette bietet immer den richtigen Roboter für Ihre Anwendung.

Ausbildung

Lernen aus der Praxis – ein Ziel, das mit den kompakten und leichten MELFA-Robotern bereits im schulischen Betrieb realisiert werden kann. Einfache Programmierung, Simulationsmöglichkeiten und erfahrene Partner im Bereich Didaktik erleichtern den Einstieg in die Robotik.

Keine Grenzen – auch für komplexe Forschungsprojekte an Universitäten bieten die MELFA-Roboter durch Standard-Echtzeitschnittstellen sämtliche Möglichkeiten über die einfache Programmierung hinaus, auch den Roboter als Manipulator einzusetzen.

Die Technik im Detail



Die Einsatzmöglichkeiten der sensorgeführten Roboter in der Fabrikautomatation sind vielfältig. Sie reichen von der Bauteilmontage über die Qualitätskontrolle und Werkstücknachbearbeitung bis hin zur Objektllokalisierung und -entnahme von einem Förderband.

FR-R-Serie – volle SPS-Funktionalität im Roboter

Da der Roboter nie autark eingesetzt wird, muss das System einfach in seine Arbeitsumgebung integrierbar sein, um mit SPS- und Motion-Systemen sowie mit Bediengeräten und anderen Systemen kommunizieren zu können. Die iQ Plattform von Mitsubishi Electric bietet die ideale Basis mit der modularen Roboter-CPU die volle Funktionsvielfalt einer SPS in die Robotersteuerung zu integrieren – und das als Pionier in der Automatisierungstechnik.

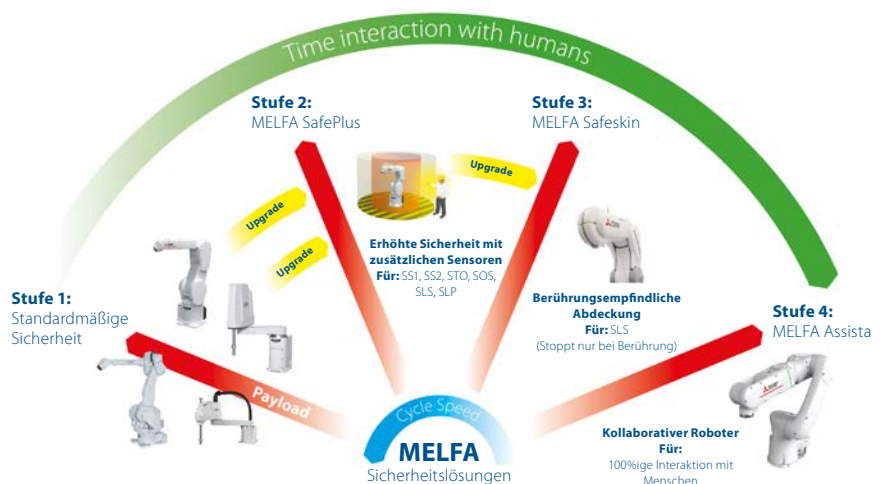
Mehr Sicherheit

Der Sicherheitsstandard nach DIN ISO-10218 ist für alle Roboter einheitlich und gewährleistet somit einen sicheren Betrieb in allen Anwendungen. Die ergänzende Produktpalette von Mitsubishi Electric mit Sicherheits-Steuerungen unterstützt die Integration der Roboter in ein einheitliches Sicherheitskonzept. Vorgefertigte Beispielprojekte machen es Jedermann möglich, auch komplexe Systeme einfach, schnell und effektiv aufzubauen.

Die optionale Sicherheitstechnologie „MELFA SafePlus“ für die Steuergeräte der FR-Serie umfasst Funktionen wie die Begrenzung der Geschwindigkeit, des Bewegungsbereichs und des Drehmoments, die über Sicherheitseingänge aktiviert werden können. Die Logik für jeden sicheren E/A ist bearbeitbar, und in Kombination mit der Positionsüberwachungsfunktion kann ein sicheres System ohne Verwendung einer Sicherheits-SPS aufgebaut werden.

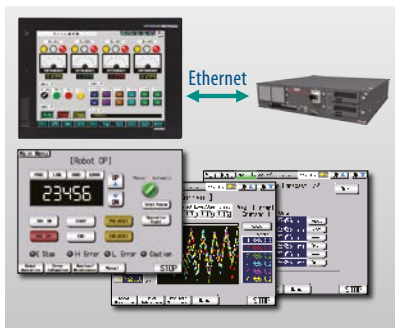
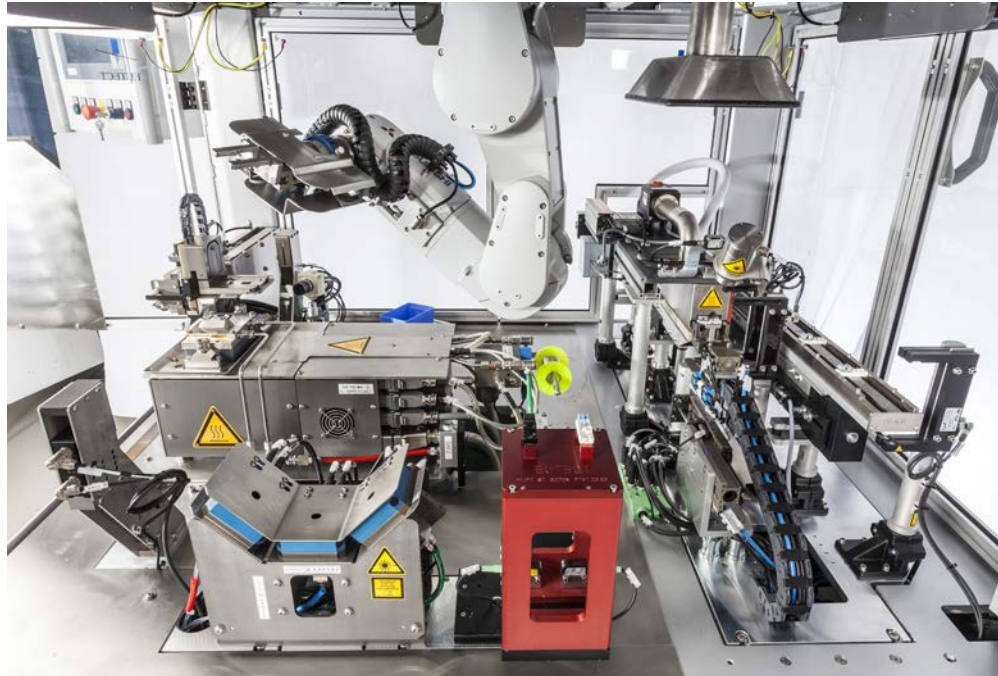
Sensorgeführte Roboter mit Bildverarbeitung

Die Industrieroboter von Mitsubishi Electric lassen sich über die Gigabit-Ethernet-Schnittstelle der Robotersteuerungen an beliebige Kamerasysteme zur Objekterkennung anbinden. Somit ist eine lagerichtige Erfassung von statischen und beweglichen Teilen realisierbar.



Einfache Integration in komplexe Applikationen

Bis zu acht weitere Zusatzachsen können mit nur einem Kabel direkt an die Roboter-Steuerung angeschlossen werden. Davon können zwei Achsen als zusätzliche interpolierende z. B. als siebte und achte Achse des Roboters verwendet werden. Die Besonderheit im Vergleich zu anderen Systemen ist, dass alle zusätzlich angeschlossenen Achsen sich genauso wie der Roboter programmieren lassen – und das mit der gleichen Teach-Box oder der Standardsoftware RT Toolbox3. Es entfallen somit zusätzliche Kosten für Software, Schulungen und Programmierung.



Effizientere Überwachungs- und Wartungsfunktionen

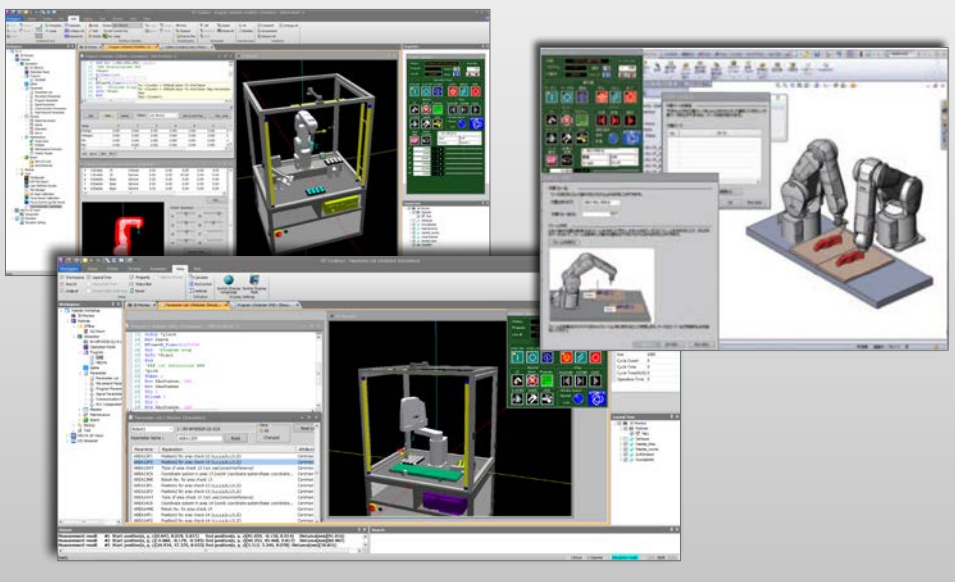
Der direkte Anschluss der hauseigenen GOT-Bedienterminals via Ethernet eröffnen von Werk aus eine Vielzahl an Monitor-, Steuerungs- und Wartungsfunktionen am Roboter. Das Korrigieren von eingelernten Punkten, die Backup- und Restore-Funktion, die Eingabe von Produktionsdaten oder die Prozessauswahl und -steuerung sind nur einige der Möglichkeiten der Mitsubishi Electric Bedienterminals in Verbindung mit den MELFA-Robotern.

Offene Kommunikation für PC-Anbindung

Der Roboter-Controller lässt sich zum Beispiel für einfaches und schnelles Wechseln von Fertigungsabläufen ohne Produktionstopp an ein MES System anbinden.

Des Weiteren kann eine Echtzeitsteuerung des Roboters für jegliche Arten von Bewegungen realisiert werden. So lassen sich flexible und komplexe Bewegungen realisieren, die zum Beispiel grafisch auf dem PC erzeugt sind.

Programmierung und Simulation



Simulation eines Mitsubishi Electric Industrieroboters direkt in einer Applikation

Leistungsstarke Industrieroboter brauchen ebenso leistungsstarke Software. Darum entscheiden sich immer mehr Automatisierer für die vielseitige und komfortable Mitsubishi Electric Software: Ob Projektstellung, Programmierung oder Simulation, alle Aufgabengebiete werden intuitiv realisiert und greifen perfekt ineinander. Das Ergebnis: optimale Bewegungsabläufe in kürzester Installations- und Inbetriebnahmezeit.

Programmierung

Offline- und Online-Programmierung mit Simulation

Simulation

3D-CAD Import und bis zu 16 Roboter in einem Projekt simulierbar; Anbindung von Zusatzachsen und direktes Einlernen von Positionen in der Simulation

Parameter

Parameter-Struktur zum einfachen Parametrieren von Funktionen, Gesamtübersicht aller Parameter mit Darstellung nur von geänderten Werten

Wartung

Vollständige Backup- und Restore-Funktion sowie Überwachung von Wartungsintervallen, Produktionslaufzeiten und Produktzyklen

Überwachung

Darstellung von Lastströmen, Positionswerten, Variablen und veränderlichen Positionen. Überwachung von Schaltsignalen, Programmablauf und Fehlerhistorie

Dokumentation

Vollständige Dokumentation des Projekts mit Ausgabe der veränderten Parameter, des Programmcodes und von Positionen

3D-Simulation mit RT Toolbox3 Pro

Das Add-In-Tool RT Toolbox3 Pro für SolidWorks ermöglicht die Simulation der MELFA Roboter in der CAD-Umgebung auf einem PC und wandelt die Wege des Werkstücks in Positionsdaten des Roboters um.

Die Ergänzung der SolidWorks-Plattform durch RT Toolbox3 Pro erweitert die Simulationsfunktionen und eröffnet neue Möglichkeiten der Simulation.

- CAD-Daten der Anlage können direkt eingelesen werden
- Anschluss von Greifern direkt an den Roboter
- Handhabung von Werkstücken
- Offline-Teaching in 3D-Umgebung
- Erstellung von Roboterprogrammen
- Kollisionsprüfung zwischen dem Roboter und der Anlage prüfen

RT VisualBox

Das Programmierwerkzeug RT VisualBox ist eine intuitiv bedienbare Einrichtungs-Software für MELFA ASSISTA zur schnellen und einfachen Inbetriebnahme des Systems. Es ermöglicht die intuitive Erstellung von Funktionsabläufen durch die Verknüpfung von Blockdiagrammen in einer Ereigniskette, einschließlich der Verbindung mit anderen Geräten wie Handgreifern und Kameras.

Das komfortable Bedienterminal für mobiles Teach-In

Das R56TB ist ein leistungsstarkes Bediengerät zur Erfüllung aller Aufgaben direkt am Roboter: Von der Steuerung des Roboters, Anzeigen der Lasten über die Darstellung der Ein- und Ausgänge bis zur kompletten Programmerstellung und Parametrierung. Die umfangreichen Funktionen sorgen für eine optimale Nutzung des Robotersystems und verkürzen dadurch die Einrichtzeiten.

Mit dem integrierten USB-Anschluss lassen sich bequem und mobil Daten per Stick austauschen und komplette Backups der Steuerung einspielen oder sichern.





Technische Informationen

Weitere Produktschriften aus dem Bereich Industrie-Automation

Broschüren

<https://de3a.mitsubishielectric.com/fa/de/service/download>

HMI-Familie

Produktkatalog zu Bediengeräten, Programmier- und Visualisierungs-Software sowie Zubehör
<https://de3a.mitsubishielectric.com/fa/de/dl/811/068541.pdf>

MR-Familie

Produktkatalog zu Servoverstärkern und -motoren sowie Motion-Controllern und Zubehör
<https://de3a.mitsubishielectric.com/fa/de/dl/5885/219129.pdf>

Kompakt-SPS-Familie

Produktkatalog zu speicherprogrammierbaren Steuerungen und Zubehör der MELSEC FX-Familie
https://de3a.mitsubishielectric.com/fa/de/dl/914/C_FX_Family_I_DE_167839.pdf

Modulare-SPS-Familie

Produktkataloge zu speicherprogrammierbaren Steuerungen und Zubehör der übrigen MELSEC-SPS-Serien
<https://de3a.mitsubishielectric.com/fa/de/dl/9739/260567.pdf>

FR-Familie

Produktkatalog zu Frequenzumrichtern und Zubehör
https://de3a.mitsubishielectric.com/fa/de/dl/4894/C_FR-Family_I_DE_206312_web.pdf

LVS-Familie

Produktkatalog zu Niederspannungsschaltgeräten, Schützen und Überstromrelais
<https://de3a.mitsubishielectric.com/fa/de/dl/6526/216797.pdf>

Die Welt der Automatisierung

Übersicht aller Produkte von Mitsubishi für die Automation, wie Frequenzumrichter, Servo- und Motionsysteme, Roboter etc.
<https://de3a.mitsubishielectric.com/fa/de/dl/10917/211630.pdf>

Weitere Serviceangebote

Dieser Produktkatalog soll Ihnen einen Überblick über den umfangreichen Bereich der MELFA-Industrieroboter der RV- und RH-Serie von Mitsubishi Electric vermitteln. Falls Sie Informationen in diesem Katalog nicht finden, sollten Sie auch die anderen angebotenen Möglichkeiten nutzen, um weitere Angaben zur Konfiguration zu technischen Lösungen, Preisen oder Liefermöglichkeiten zu erhalten.

Bitte besuchen Sie uns auch im Internet. Viele technische Fragen werden auf unserer Homepage <https://de3a.mitsubishielectric.com> beantwortet.

Die Internet-Seiten bieten zudem einen einfachen und schnellen Zugang zu weiteren technischen Daten sowie aktuellen Informationen zu unseren Produkten und Dienstleistungsangeboten. Dort stehen Ihnen auch Bedienungsanleitungen und Kataloge in verschiedenen Sprachen zum kostenlosen Download zur Verfügung.

Bei technischen Fragen und bei Fragen zu Preisen oder Liefermöglichkeiten setzen Sie sich bitte mit unseren Distributoren oder einen unserer Vertriebsmitarbeiter in Verbindung.

Die Distributoren und Vertriebsmitarbeiter von Mitsubishi Electric beantworten gern Ihre technischen Fragen und unterstützen Sie bei der Projektierung. Eine Übersicht aller Vertretungen finden Sie auf der Umschlagrückseite dieses Katalogs oder im Internet auf unserer Homepage <https://de3a.mitsubishielectric.com> unter „Kontakt“.

Hinweise zu diesem Produktkatalog

Dieser Katalog enthält eine Übersicht der lieferbaren Produkte. Für die Systemauslegung, die Konfiguration, die Installation und den Betrieb der Industrieroboter und des Zubehörs müssen zusätzlich die Informationen in den Handbüchern der verwendeten Geräte beachtet werden. Vergewissern Sie sich, dass alle Systeme, die Sie mit den Geräten aus diesem Katalog aufbauen, betriebssicher sind, Ihren Anforderungen entsprechen und mit den in den Handbüchern der Geräte festgelegten Konfigurationsregeln übereinstimmen.

Technische Änderungen können ohne vorherigen Hinweis vorgenommen werden. Alle eingetragenen Warenzeichen werden anerkannt.

© Mitsubishi Electric Europe B.V., Factory Automation

Die in diesem Katalog aufgeführten und beschriebenen Produkte der Mitsubishi Electric Europe B.V. sind weder ausführgenehmigungspflichtig noch Gegenstand der Dual-Use-Liste.

1 Roboterarme

- ♦ Übersicht der Roboter 4
- ♦ Standard-High-End-Funktionen 9
- ♦ Industrieroboter RV-2FR(L)(B) 19
- ♦ Industrieroboter RV-4FRLM 21
- ♦ Industrieroboter RV-7FRM/7FRLM/7FRLLM 23
- ♦ Industrieroboter RV-13FRM/13FRLM/20FRM 25
- ♦ Industrieroboter RV-35/50/70F 27
- ♦ Industrieroboter RV-5AS 29
- ♦ Industrieroboter RV-8CRL 31
- ♦ Industrieroboter RH-1FRHR 33
- ♦ Industrieroboter RH-3FRHR 35
- ♦ Industrieroboter RH-FRH 37
- ♦ Industrieroboter RH-CRH 40
- ♦ Industrieroboter RD-1F500/RD-1F800/RD-1F1100/RD-1F1300 42
- ♦ Systemübersicht 43

2 Steuergeräte

- ♦ Steuergeräte 44
- ♦ Abmessungen der Steuergeräte 45

3 Zubehör

- ♦ Teaching box 46
- ♦ Kraftsensor, MELFA SafePlus 47
- ♦ Steckkarte MELFA Smart Plus, Steckkarte MELFA Smart Plus Card Pack 48
- ♦ Set zur Verdrahtung 49
- ♦ Ventilsets, Faltenbälge 50
- ♦ Schnittstellenkarten 51
- ♦ Verbindungskabel, Stecker 52
- ♦ Schläuche und Verlängerungskabel 53
- ♦ PC-, E/A-Anschlusskabel, Schutzgehäuse, Pufferbatterien 54
- ♦ Gesamtübersicht der Optionen 55

4 Programmiersprache

- ♦ MELFA-BASIC 57

5 Software

- ♦ RT Toolbox3 58
- ♦ RT Toolbox3 Pro 59
- ♦ RT VisualBox 60

- Index 61



Übersicht der Roboter

Produktpalette

Große Modellvielfalt ermöglicht einfache Roboterwahl

Mit dem Ziel, den unterschiedlichsten Anforderungen der heutigen Zeit gerecht zu werden, bietet Mitsubishi Electric eine umfangreiche Palette an Robotermodellen an.

Eigenschaften wie kraftvoll, schnell und kompakt sind für die Roboter von Mitsubishi Electric selbstverständlich.

Das Produktspektrum umfasst dabei die universell einsetzbaren Knickarm-Roboter mit 6 Achsen von 2 kg bis 70 kg Traglasten, wie auch die SCARA-Roboter mit 4 Achsen von 3 kg bis 20 kg Traglasten für Montage- und Palettieraufgaben.

Die Besonderheiten sind der einzigartige kollaborative Roboter MELFA ASSISTA mit 5 kg Traglast, der sich einen Arbeitsbereich mit Menschen teilen kann, das Cost-Reduction-Modell RV-8CRL sowie der für die Deckenmontage vorgesehene flexible Hochgeschwindigkeits-SCARA-Roboter.

Knickarm-Roboter (RV)



Typ		RV-2FR(B)	RV-2FRL(B)	RV-4FRL	RV-7FR	RV-7FRL	RV-7FRLL
Anzahl der Achsen		6	6	6	6	6	6
Traglast	kg	2	2	4	7	7	7
Reichweitenradius	mm	504	649	649	713	908	1503
Schutzart	Standardausführung	IP30	IP30	IP40	IP40	IP40	IP40
	Spritzwassergeschützte Ausführung	—	—	IP67	IP67	IP67	IP67
	Reinraumausführung	—	—	ISO-Klasse 3	ISO-Klasse 3	ISO-Klasse 3	ISO-Klasse 3
	Sonderausführung	—	—	ESD/ATEX	ESD/ATEX	ESD/ATEX	ESD/ATEX



Steuergerät

CR800-D/CR800-R + R16RTCPU

SCARA-Roboter (RH)



Typ		RH-1FRHR	RH-3FRHR	RH-3FRH5515N	RH-6FRH5520N	RH-12FRH8535N	RH-20FRH10035N
Anzahl der Achsen		4	4	4	4	4	4
Traglast	kg	1	3	3	6	12	20
Reichweitenradius	mm	550	350	550	550	850	1000
Schutzart	Standardausführung	IP20 (IP65 optional)	IP20 (IP65 optional)	IP20	IP54 (IP65 optional)	IP54 (IP65 optional)	IP54 (IP65 optional)
	Reinraumausführung	—	ISO-Klasse 5	ISO-Klasse 3	ISO-Klasse 3	ISO-Klasse 3	ISO-Klasse 3
	Sonderausführung	—	—	ESD	ESD	ESD	ESD



Steuergerät

CR800-D/CR800-R + R16RTCPU

Fortschrittliche Intelligenz, Sicherheit und Integrierbarkeit

Das Konzept der FR-Roboter bietet einen einfachen Ansatz für eine fortschrittliche und flexible Produktion, um alle Anforderungen der Automatisierung zu erfüllen. Dieses Konzept basiert auf 3 Hauptmerkmalen:

- Intelligenz: „MELFA Smart Plus“ führt zu höheren Genauigkeiten und geringeren

Inbetriebnahmezeiten, was die Installation vereinfacht und umfangreichere Anwendungen ermöglicht.

- Intelligenz: „MELFA Smart Plus“ führt zu höheren Genauigkeiten und geringeren Inbetriebnahmezeiten, was die Installation vereinfacht und umfangreichere Anwendungen ermöglicht.

- Integrierbarkeit: Die mit MELSEC iQ-R kompatiblen Robotersteuergeräte und die integrierten FA-Lösungen der e-F@ctory erlauben eine nahtlose Verschmelzung von Robotern und IT-Systemen.



RV-13FR	RV-13FRL	RV-20FR	RV-35F ^①	RV-50F ^①	RV-70FM ^①	RV-5AS	RV-8CRL
6	6	6	6	6	6	6	6
13	13	20	35	50	70	5	8
1094	1388	1094	2050	2050	2050	910	931
IP40	IP40	IP40	IP40	IP40	IP40	IP54 (ISO-Klasse5)	IP65
IP67	IP67	IP67	IP67	IP67	IP67	—	—
ISO-Klasse 3	ISO-Klasse 3	ISO-Klasse 3	—	—	—	—	—
ESD/ATEX	ESD/ATEX	ESD/ATEX	—	—	—	Lebensmitteltaugliches Schmierfett H1	—



CR800-D/CR800-R + R16RTCPU



CR760^①



CR800-D



RH-3CRH	RH-6CRH	RD-1F500 ^①	RD-1F800 ^①	RD-1F1100 ^①	RD-1F1300 ^①
4	4	4	4	4	4
3	6	2	3	3	3
400	600/700	500	800	1100	1300
IP20	IP20	IP65	IP65	IP65	IP65
—	—	—	—	—	—
—	—	IP69K	IP69K	IP69K	IP69K



CR800-D



CR750^①

① Weiterführende Informationen erhalten Sie von Ihrem Mitsubishi Electric-Vetriebspartner.

Übersicht der Roboter

Kollaborativer Roboter von Mitsubishi Electric „ASSISTA“

Einfacher und flexibler

Roboter arbeiten an belebten Arbeitsplätzen mit und neben Menschen.

Einfacher, komfortabler und flexibler.

Ein Roboter, der das Image des Roboters verändert.

- Einfache Steuerung

Mit den Bedientasten am Roboterarm kann der ASSISTA-Roboter einfach gesteuert werden. Eine Teaching Box zum Programmieren und Einlernen wird nicht mehr benötigt.

Die LED am Roboterarm zeigt den Status des Roboters an.

- Einfache Programmierung

Mit der RT VisualBox können Programme mithilfe intuitiver Operationen visuell erstellt werden.

„Visual Programming“ – Mit dieser Software können Bediener den Roboter einfach nach einer kurzen Anleitung programmieren. Die Bedienung ermöglicht per „Drag and Drop“ die Anpassung von Bewegungen und Positionen des Roboterarms.



- Einfache Anbringung

ASSISTA bietet eine Vielzahl von kompatiblen Komponenten an – Greifer, Finger, Bilderfassungssysteme und andere Peripheriegeräte –, die von unseren e-F@ctory-Alliance-Partnern entwickelt wurden.

Inbetriebnahme und Konfiguration erfolgen dank dieser Tools einfach und schnell. ASSISTA lässt sich auch so konfigurieren, dass er sich als Teil eines AGV/AMR oder als mobiler Roboter frei bewegen kann.

(AGV: Automated Guided Vehicle, AMR: Autonomous Mobile Robot)

Greifen mit ASSISTA

Bringen Sie die Greifer einfach am Roboterarm an

Der ASSISTA-Einrichtungsassistent ermöglicht dem Bediener eine einfache, intuitive Konfiguration der Handgreifer.

Empfohlene elektrische Handgreifer:

- Co-act EGP-C40-N-N-ASSISTA (SCHUNK)
- HRC-03-099455 (ZIMMER)
- KIT-ASSISTA-G (GIMATIC)
- ROB-SET ECBPM ASSISTA (SCHMALZ)



Sehen mit ASSISTA

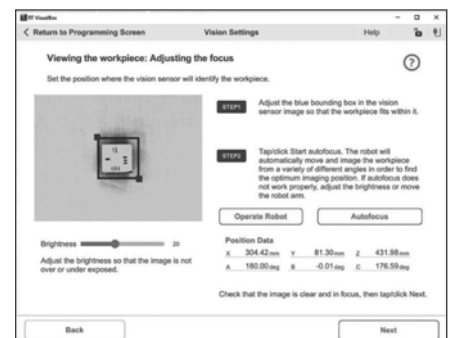
ASSISTA und die Kamera erfassen das Ziel mit der Autofokusfunktion der „RT VisualBox“.

Proprietäres Engineering-Tool „RT VisualBox“

Die Fokuseinstellung der Bilderfassungskamera und die Werkstückerkennung können einfach durch Berühren des Bildschirms konfiguriert werden. Das bedeutet, dass Sie sie auch ohne spezielle Roboterkenntnisse nutzen können.

Bilderfassungssensor In-Sight

Die Hochleistungskamera erkennt das Ziel und erfasst die Position bei hoher Geschwindigkeit. Durch ihre kompakte Baugröße ist sie ideal zum Anbringen am ASSISTA-Handgreifer geeignet. Zur Minimierung des Verdrahtungsaufwandes erfolgt die Stromversorgung über PoE.



Screenshot RT VisualBox

Modellbezeichnung



RV-7FRLM



RV-5AS



RV-8CRL

Knickarm-Roboter (RV)

RV-□FR□M-□-□□□

- : Sonderausführung, SH□□: Innen verlegte Kabel, ESD: ESD-Schutz
- Steuergerät: D: CR800-D, R: CR800-R
- Umgebung: Leer: Standardausführung, C: Reinraumausführung, M: spritzwassergeschützte Ausführung (IP67)
- Armlänge: Leer: Standardausführung, L: Langarm, LL: Super-Langarm
- FR: FR-Serie
- Max. Tragkraft (2: 2 kg, 4: 4 kg, 7: 7 kg, 13: 13 kg, 20: 20 kg)
- RV: Knickarm-Roboter

RV-□AS-D-□□□

- : Sonderausführung (-S01: Lebensmitteltaugliches Schmierfett H1 in allen Getrieben und Gelenken)
- Steuergerät: D: CR800-D
- AS: ASSISTA-Serie
- Max. Tragkraft (5: 5 kg)
- RV: Knickarm-Roboter

RV-□CRL-D-□□□

- : Sonderausführung
- Steuergerät: D: CR800-D
- Armlänge: L: Langarm
- CR: CR-Serie
- Max. Tragkraft (8: 8 kg)
- RV: Knickarm-Roboter

Übersicht der Roboter

■ Modellbezeichnung



RH-1FRHR5515



RH-6FRH5520N



RH-3CRH4018

SCARA-Roboter (RH)

RH-□FRH□□N-□-□□□

S□□: Sonderausführung, ESD: ESD-Schutz

Steuergerät: D: CR800-D, R:CR800-R

Umgebung: Leer: Standardausführung, C: Reinraumausführung, M: spritzwassergeschützte Ausführung (IP67), N: IP54 und H1-Schmierstoffe

Maximaler Hub der Z-Achse/Kugelumlaufspindel: 12: 120 mm, 15: 150 mm, 20: 200 mm, 34: 340 mm, 35: 350 mm, 45: 450 mm

Maximale Reichweite: 35: 350 mm, 45: 450 mm, 55: 550 mm, 70: 700 mm, 85: 850 mm, 100: 1000 mm

FRH: FR-Serie, FRHR: FR-Serie zur Deckenmontage

Max. Tragkraft (1: 1 kg, 3: 3 kg, 6: 6 kg, 12: 12 kg, 20: 20 kg)

RH: SCARA-Roboter

RH-□CRH□□□□-D-□□□

S□□: Sonderausführung

Steuergerät: D: CR800-D

Maximaler Hub der Z-Achse/Kugelumlaufspindel: 18: 180 mm, 20: 200 mm

Maximale Reichweite: 40: 400 mm, 60: 600 mm, 70: 700 mm

CRH: CRH-Serie

Max. Tragkraft (3: 3 kg, 6: 6 kg)

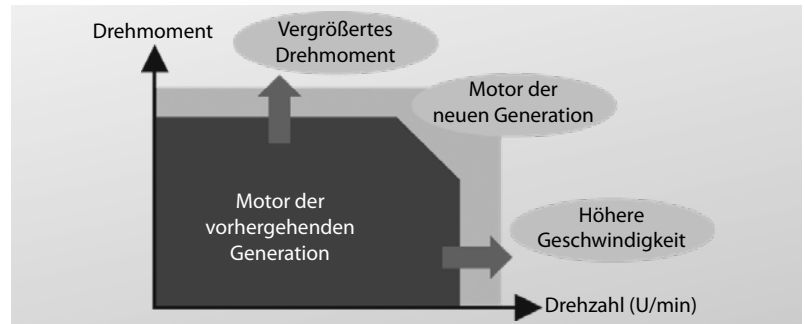
RH: SCARA-Roboter

■ Verkürzte Taktzeiten

Präzisere Steuerung

Dank der leistungsfähigen Mitsubishi Electric Servomotoren und der von Mitsubishi Electric entwickelten einzigartigen Steuerungstechnologie erreichen die Roboter die höchsten Geschwindigkeiten in ihrer Klasse.

- Hohe Drehmomente bei großen Geschwindigkeiten ermöglichen kurze Beschleunigungs-/Bremszeiten
- Kürzere Positionierzeiten für gesteigerten Durchsatz
- Verbesserter kontinuierlicher Betrieb



■ Werkzeugbestückung

Interne Verlegung der Handverdrahtung und Signalkabel

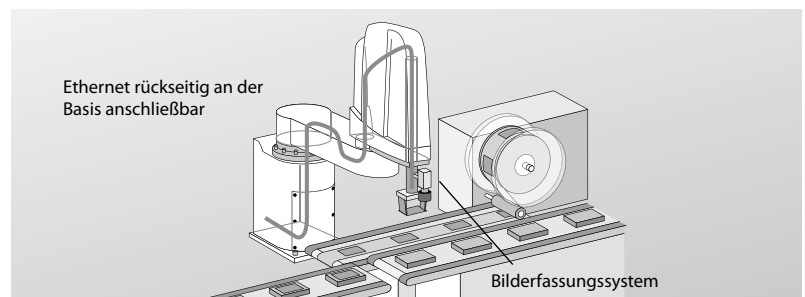
- Innen verlegte Kabel und Schläuche
- Kabel können sich nicht in umliegenden Einrichtungen verfangen
- Verringerte Gefahr der Kabelabtrennung
- Optionale RV-Modelle mit intern verlegten Kabeln und Schläuchen bis zur Greifhand sind erhältlich (-SH□□)



Flexibilität durch interne Ethernet-Kabelanschlüsse

Interne Verdrahtung zum Anschluss von Optionen vorbereitet.

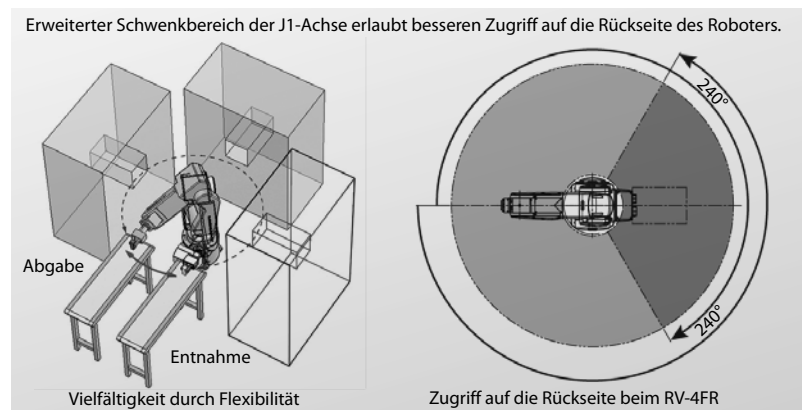
- Hand: 8 Eingänge/8 Ausgänge
- Ethernet-Kabel für Bilderfassungssystem
- Weitere Leitungen zur Ansteuerung von Bilderfassungssystemen oder anderer Sensoren



■ Maximale Ausnutzung des Montagebereichs

Erweiterter Schwenkbereich

- Höhere Flexibilität bei der Auslegung des Robotersystems
- Effektivere Ausnutzung des Arbeitsbereichs über den gesamten Umfang.
- Durch die verkürzten Fahrwege können die Taktzeiten verringert werden.



Bedienerfreundlichkeit

Einfacher Automatikbetrieb mit Teaching Box

- Funktionen wie auf dem Bedienfeld des Steuergeräts
- Frei konfigurierbare Monitor-Anzeigen für individuellen Testbetrieb
- Steuerung durch die Teaching Boxen R32TB und R56TB
- Benutzerdefinierte Bildschirme für kundenspezifische Betriebsmenüs und Überwachungsanzeigen



Ermöglicht automatisches Ein-/Ausschalten der Servo-Motoren, Starten und Abschalten, Zurücksetzen, Programmwahl und andere Funktionen.

HMI Funktionen Sichern/Wiederherstellen (Unterstützt von GT14, GT15, GT16, GT21, GT23, GT25 und GT27)

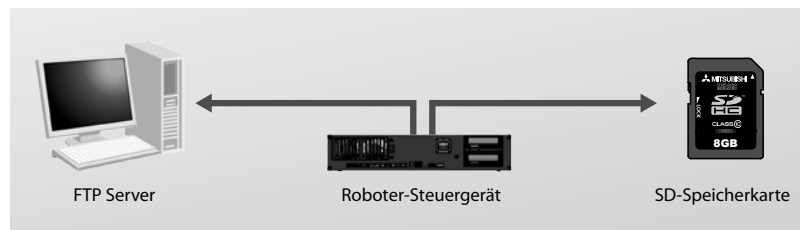
Roboterdaten auf einem GOT-Bediengerät können auf einer CF-/SD-Speicherkarte oder auf einem USB-Stick gesichert und wiederhergestellt werden. Durch die direkte Ethernet-Verbindung ist dazu kein PC erforderlich.

- Kein Datenverlust durch leere/defekte Batterien oder Fehlbedienung des Roboters.
- Daten können nach periodischen Wartungsarbeiten oder bei einem unerwarteten Fehler gesichert werden. Dadurch steigt die Wartungsfreundlichkeit erheblich.



Wartung (Log-Funktion)

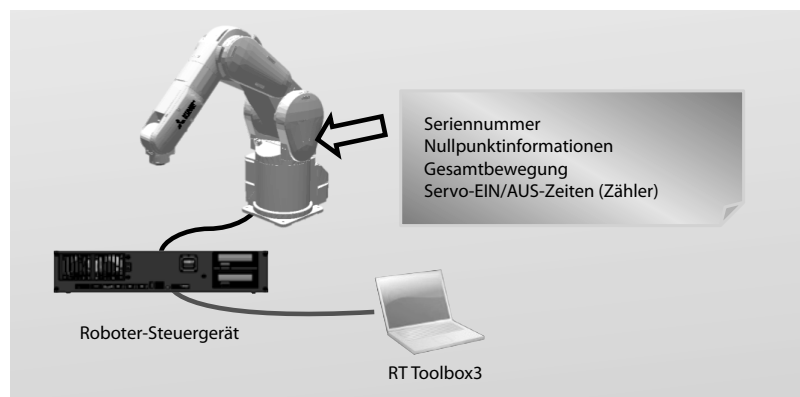
Informationen, die sich auf die Zeit vor und nach dem Auftreten eines Fehlers beziehen (Zustandsänderungen, E/A, externe Systemvariablen usw.), und Programmbetriebszustände können automatisch als Log-Daten an einen FTP-Server übertragen oder auf einer SD-Karte gespeichert werden. Darüber hinaus können Betriebsprotokolle heruntergeladen werden, was eine effiziente Analyse der Fehlerursachen ermöglicht.



Einfachere Verwaltung von Roboterinformationen

Im Roboterarm ist ein Speicher zur Sicherung roboterspezifischer Informationen installiert. Das erleichtert einen Wechsel der Steuergeräte.

Außerdem können Informationen gesammelt werden, ohne den Einsatzort aufsuchen zu müssen, was die Erstellung von Wartungsplänen vereinfacht.



Hohe Wiederholgenauigkeit

Aktive Verstärkungsregelung

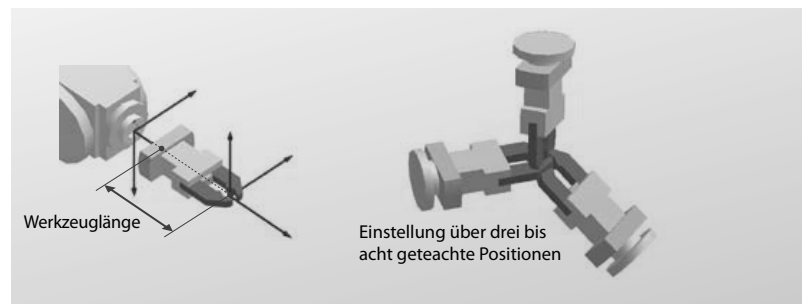
- Optimale Einstellung der Motordaten in Echtzeit, die auf der aktuellen Position, Stellung und den Lastbedingungen des Roboters basieren
- Erhöhte Palettiergenauigkeit
- Erhöhte Positioniergenauigkeit
- Schnellere Positionierung ohne Überschwingen



Vereinfachte Einstellung der Werkzeuglänge

Die Einstellung der Werkzeugdaten für das Werkzeugkoordinatensystem kann nach Montage des Werkzeugs unter Verwendung von drei bis acht gleichen geteachten Positionen erfolgen.

- Verhindert Fehler durch Werkzeugtoleranzen.
- Höhere Präzision.
- Spart Zeit, da das Nachmessen des Werkzeugs entfällt.

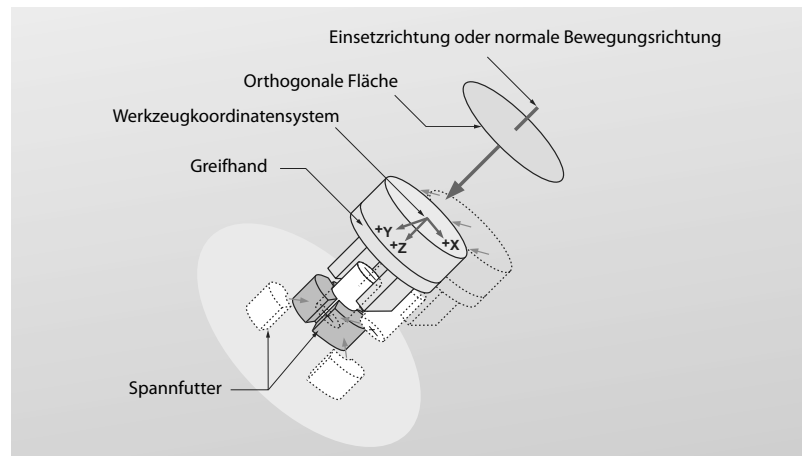


Anpassung an den Betrieb

Geregelte Nachgiebigkeit von Achsen

Die Funktion verringert die Regelkraft des Roboterarms, so dass er externen Kräften folgen kann.

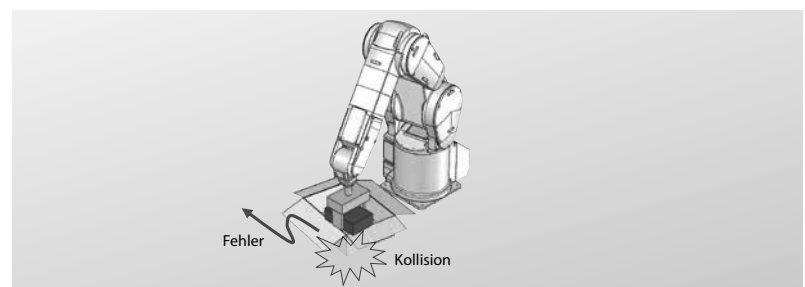
- Keine speziellen Greifer oder Sensoren erforderlich.
- Reduzierte Werkzeugkosten
- Verringerte Stillstandszeiten



Kollisionsüberwachung

Diese Funktion erkennt, ob der Roboterarm beim Teachen oder im Betrieb mit einem Hindernis zusammenstößt, und sie trägt dazu bei, Schäden am Roboterarm und an den Werkzeugen zu vermeiden. Dabei kann die Empfindlichkeit in Abhängigkeit der zu schützenden Elemente geändert werden.

Der Vorgang, der nach der Kollisionserkennung auszuführen ist, kann anwendungsspezifisch programmiert werden. Zum Beispiel sofort stoppen und den Fehler anzeigen oder zurückfahren und dann den Fehler anzeigen.

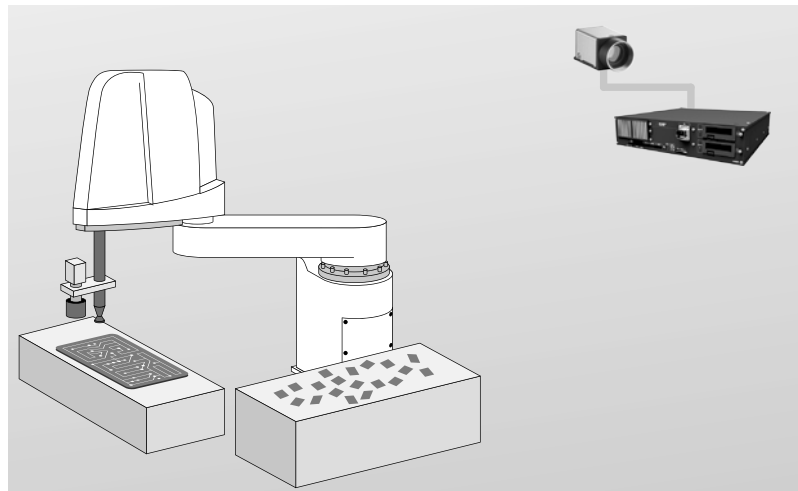


Anbindung an periphere Geräte

Netzwerk für Bilderfassungssystem

Roboter und Kamera lassen sich durch die Werkzeuge des Bilderfassungssystems einfach zusammen kalibrieren.

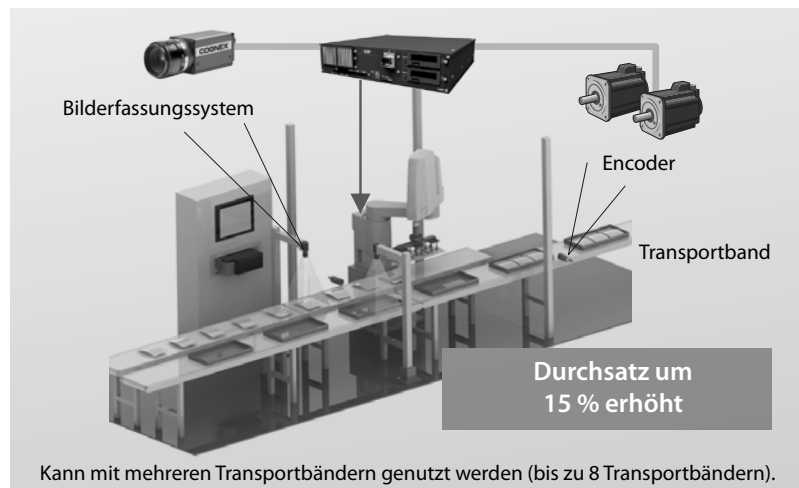
- Einfache Verbindung zwischen Roboter und Kamera über Ethernet.
- Einfache Steuerung durch Verwendung von Befehlen des Bilderfassungssystems im Roboterprogramm.
- Verkürzte Taktzeiten
- Geringere Systemkosten



Transportbandverfolgung

Transport-, Ausrichtungs- und Installationsaufgaben usw. können, ohne das Transportband anzuhalten, ausgeführt werden, während der Roboter das Werkstück verfolgt.

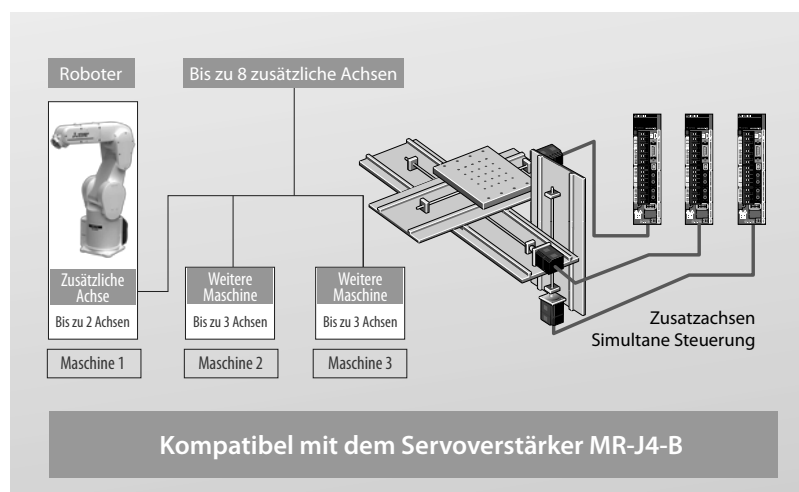
- Höherer Durchsatz von Bauteilen
- Komfortable Programmerstellung (MELFA BASIC V/VI)
- Keine Positioniervorrichtung notwendig
- Vorhersage der Werkstückposition für bessere Taktzeiten
- Kreisförmige Bandverfolgung verfügbar



Steuerung von Zusatzachsen

Bei der Systemkonfiguration können sowohl Linearachsen und Drehtische als auch benutzerdefinierte Maschinen, die vom Roboter separiert sind, wie Beladestationen oder Positioniervorrichtungen, eingebunden werden.

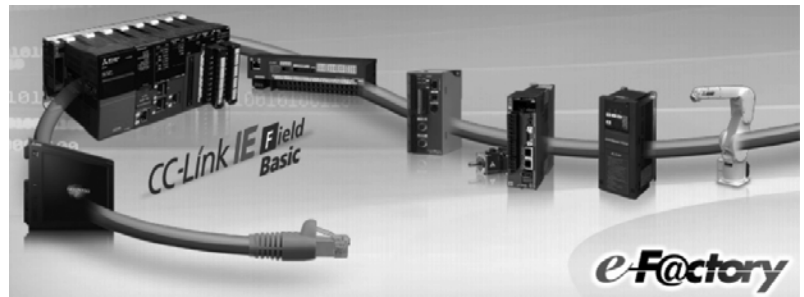
- Das Steuergerät kann bis zu 8 Zusatzachsen steuern.
- Es wird kein zusätzlicher Motion-Controller benötigt.
- Rotierende und lineare Servomotoren werden unterstützt.
- Plug-and-play-Kompatibilität mit den MELSERVO-Verstärkern MR-J4-B
- Zwei Achsen können mit dem Roboter interpolierend verfahren werden
- Keine speziellen Programmierkenntnisse, da die Roboter-Software verwendet wird.



■ Funktion CC-Link IE Field Network Basic

Das Steuergerät der FR-Serie verfügt über eine integrierte Funktion zu Unterstützung von Slave-Stationen via CC Link IE Field Network Basic.

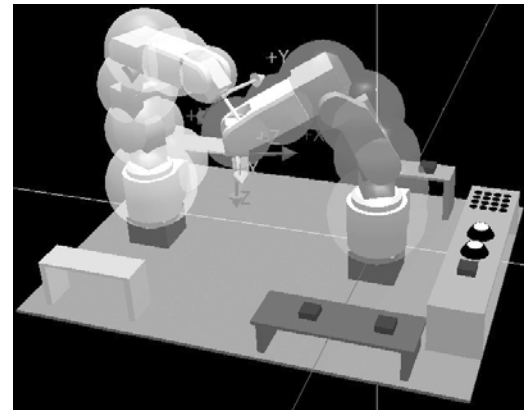
- „CC-Link IE Field Network Basic“-kompatible und Ethernet-kompatible Produkte können über dieselbe Ethernet-Übertragungsleitung angebunden werden.
- Die SPS-CPU der Serien MELSEC iQ-R/iQ-F/Q/L und das Robotersteuergerät der MELFA-FR-Serie verfügen standardmäßig über eine integrierte Ethernet-Funktionalität, sodass keine spezielle Option erforderlich ist.
- Ermöglicht ein hochflexibles und kosteneffektives System



■ Anti-Kollisions-Funktion (nur Steuergeräte der R-Serie)

Noch bevor Kollisionen auftreten können, werden die Roboter gestoppt. Dies ist durch die schnelle Positionskontrolle auf der iQ Plattform als Standardfunktion möglich.

- Roboter können auf engstem Raum zusammen arbeiten ohne miteinander zu kollidieren.
- Teure Arbeitszeit für Instandsetzung nach einem Zusammenstoß entfällt.
- Bereits in der Simulation der RT Toolbox3 darstellbar
- Kann bereits im Teach-Modus verwendet werden



Mögliche Zusammenstöße mit einem anderem Roboter werden vermieden.

■ Koordinierte Steuerung (nur Steuergeräte der R-Serie)

Ermöglicht eine koordinierte Steuerung mehrerer Roboter durch CPU-Verbindung zwischen den Robotern.

- Leicht zu bedienen durch vordefinierte Standard-Funktion
- Ermöglicht den Transport großer und schwerer Werkstücke mit kleinen Robotern
- Programmierung erfolgt wie bekannt mit Standard-befehlen.

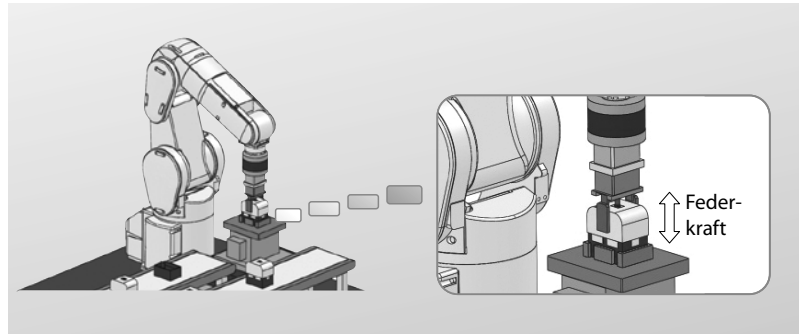


Die relativen Positionen der Handgreifer zueinander bleiben während des gesamten Installationsvorgangs unverändert.

Intelligente Technologie

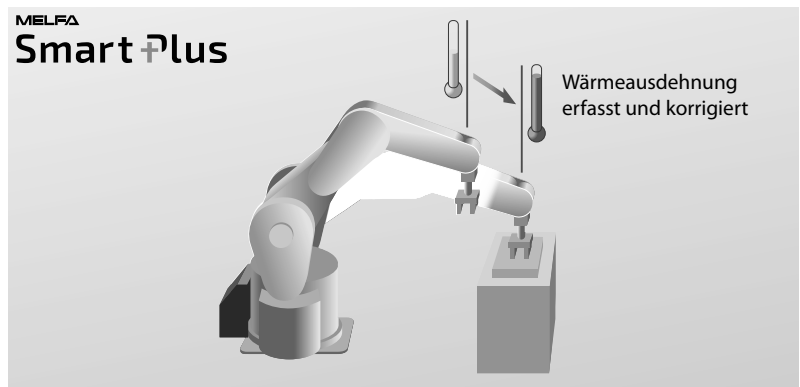
Kraft-Momenten-Sensorik

- Überwacht die Kraft, die auf den Robotergreifer ausgeübt wird, um Prozesse wie ein menschlicher Bediener auszuführen
- Hält die Kraft konstant, sodass das Werkstück ohne Beschädigung gehandhabt werden kann
- Ausführung komplexer Montageaufgaben, die durch Techniken wie Phasenanpassung erreicht werden
- Kraft-Momenten-Aufnahmen mit Log-Funktion zur Überprüfung und Sicherung der Qualität



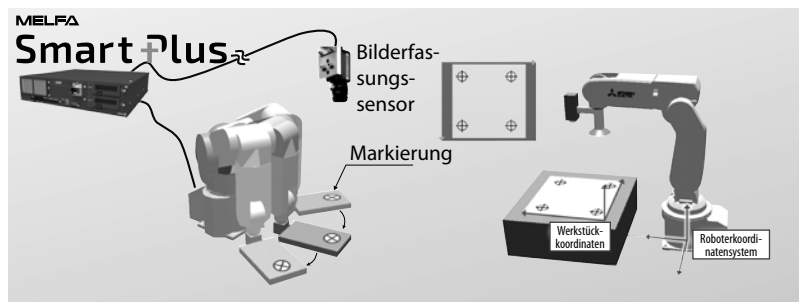
Temperaturkompensation des Roboterarms

- Überwacht die Temperatur der Motorencoder
- Verbessert die Positioniergenauigkeit durch Kompensation der Wärmeausdehnung im Roboterarm



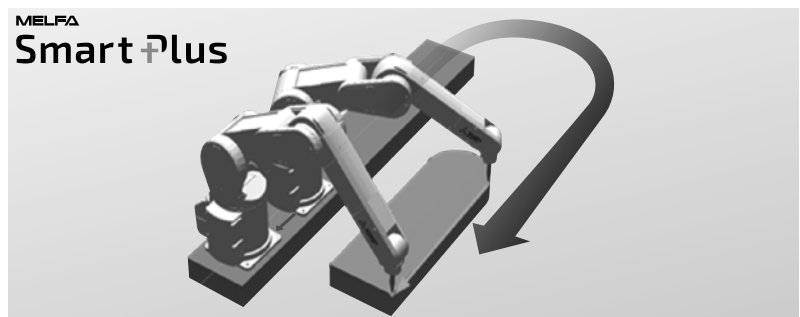
Kalibrierassistent

- Verringert die Zeit für die Kalibrierung bei der Inbetriebnahme und verbessert die Positioniergenauigkeit
- Korrigiert die Koordinaten des Roboters und des Bildfassungssensors automatisch
- Korrigiert die Koordinaten des Roboters und des Werkstücks automatisch
- Passt den Roboterstandort relativ zu anderen Robotern an



Koordinatenregelung für Zusatzachsen

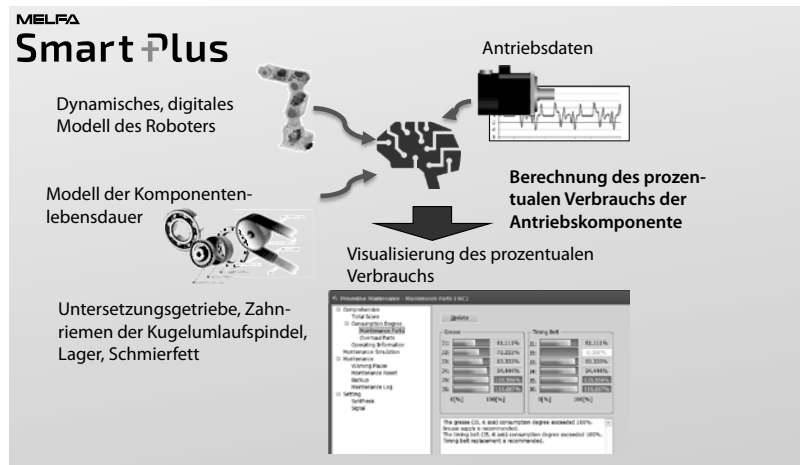
- Ermöglicht den synchronisierten Betrieb mit einem Roboter, der auf einer Zusatzachse (Linearachse) installiert ist, um große Werkstücke, die den Arbeitsbereich des Roboters überschreiten, zu bearbeiten
- Ermöglicht den synchronisierten Betrieb bei der Verfolgung von Werkstücken mit einem Roboter, der auf einer Zusatzachse montiert ist



Vorausschauende Wartung

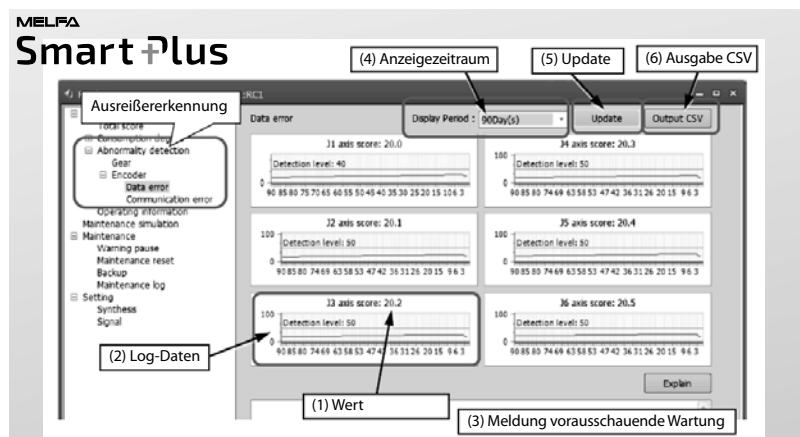
Funktion zur Berechnung des prozentualen Verbrauchs

- Erfassung des prozentualen Verbrauchs der Hauptkomponenten
 - Aus einem dynamischen Modell und den Antriebsdaten werden die physikalischen Größen (Kraft, Drehzahl etc.), die auf die Komponenten wirken, berechnet.
 - Aus dem Vergleich des Resultats mit der Lebensdauer der Komponente wird der Verbrauchsgrad der Komponente ermittelt (Untersetzungsgetriebe, Kugelumlaufspindel, Zahnriemen, Lager, Schmierfett).
- Benachrichtigung über notwendige Wartungsarbeiten
 - Bei anstehenden Wartungsarbeiten kann sowohl eine Warnmeldung als auch ein Signal an einem allgemeinen Ausgang ausgegeben werden.
- In Abhängigkeit der Betriebsbedingungen des Roboters wird ein geeigneter Wartungsplan erstellt.
- Das ermöglicht eine effiziente, optimal zugeschnittene Wartungsunterstützung



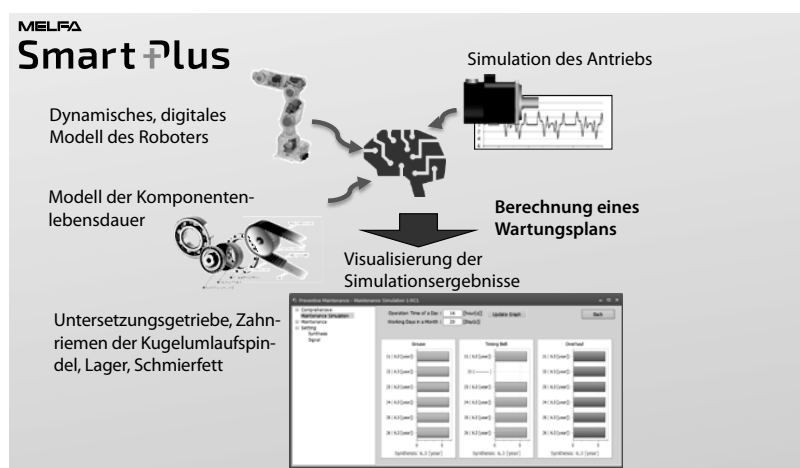
Ausreißererkennungsfunktion

- Diese Funktion erkennt frühzeitig Auffälligkeiten oder eine Verschlechterung der Komponenten des Roboteruntersetzungsgetriebes
- Der aktuelle Wert für das Untersetzungsgetriebe umfasst das Getriebe selbst, Abweichungen des Encoders und Fehler bei der Encoderkommunikation.
- Überschreitet der Wert den Grenzwert, liegt mit hoher Wahrscheinlichkeit ein Defekt des Untersetzungsgetriebes vor, und es erfolgt die Ausgabe einer Fehlermeldung (Warnung) oder eines Signals an einem allgemeinen Ausgang.
- Der aktuelle Status wird als Meldung der vorausschauenden Wartung angezeigt.



Wartungssimulation

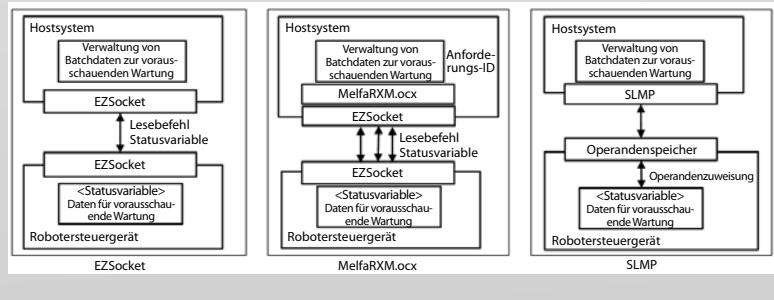
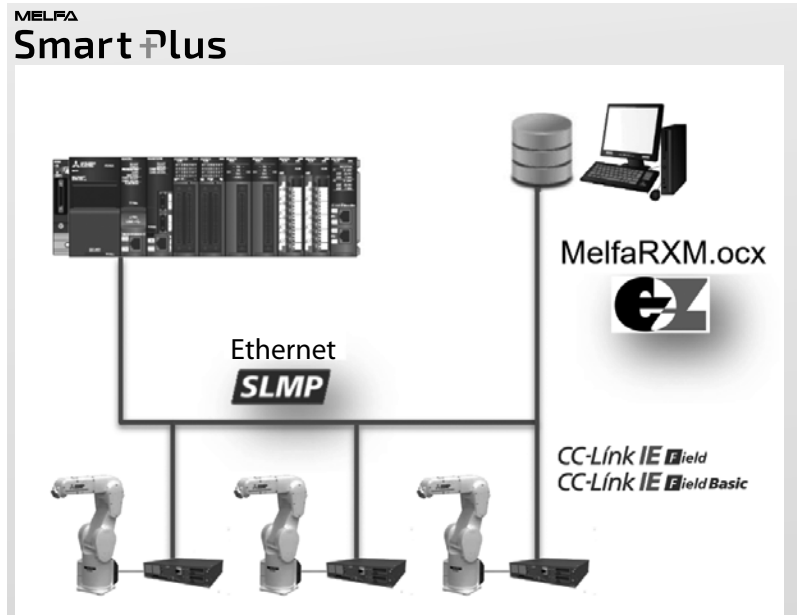
- Auf den Betrieb bezogener Wartungsplan
 - Berechnet mit Hilfe der Simulationsfunktion von RT ToolBox3 die Zeit, bis ein Austausch von Komponenten oder die nächste Wartung erforderlich ist, wenn ein bestimmtes Bewegungsmuster (Roboterprogramm) wiederholt wird.
- Unterstützt die Suche nach einem maschinenfreundlichen Betrieb
 - Durch die Offline-Simulation kann die Lebensdauer des Roboters abgeschätzt werden
 - Der Betrieb kann durch Änderung des Roboterprogramms hinsichtlich Taktzeit und Lebensdauer überprüft werden
- Die Lebensdauer des Roboters und die jährlichen Wartungskosten lassen sich bereits in der Entwurfsphase vorhersagen
- Ändern Sie den Betrieb des Roboters, um die Lebensdauer zu verlängern



Vorausschauende Wartung

Integration in ein Wartungssystem

- Unterstützt den Aufbau unterschiedlicher Wartungssysteme
 - Interaktion mit einem Hostsystem
 - Wartungsinformationen stehen als Statusvariablen zur Verfügung
 - Neben der Verwendung von Wartungsdaten im Roboterprogramm ist es über eine Kommunikations-Middleware möglich, Daten vom Hostsystem zu beziehen.
- Gemeinsame Verwaltung von Roboter-Wartungsdaten durch ein Hostsystem



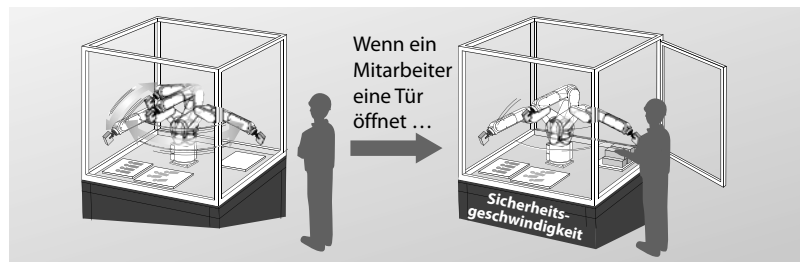
MELFA SafePlus-Funktionen

Sicherheitslösung „MELFA SafePlus“ für Steuergeräte der Robotern F-Serie

- Unterstützte Sicherheitsfunktionen: STO (Sicher abgeschaltetes Moment), SS1 (Sicherer Stopp 1), SS2 (Sicherer Stopp 2), SOS (Sicherer Betriebs-halt), SLS (Sicher begrenzte Geschwindigkeit), SLP (Sicher begrenzte Position)
- Alle Funktionen entsprechen den Sicherheitsstandards EN ISO 10218-1 (Industrieroboter), EN ISO 13849-1 (Maschinsicherheit), EN62061/IEC61508 (Funktionale Sicherheit) und EN61800-5-2 (Sicherheitsfunktionen elektrischer Antriebssysteme).

Reduzierte Geschwindigkeit (Begrenzte Sicherheitsgeschwindigkeit)

Sobald ein Signal von einem Sicherheitseingang anliegt, wird die Robotergeschwindigkeit zum Schutz des Bediener auf die sichere Geschwindigkeit begrenzt. Dabei lassen sich für bis zu vier Zonen unterschiedliche Geschwindigkeiten definieren. Der Bediener kann somit interagieren, während der Roboter sich im Automatikbetrieb, aber mit niedriger Sicherheitsgeschwindigkeit, bewegt.



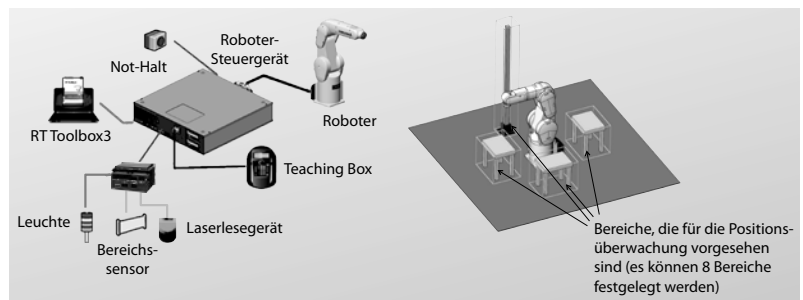
Arbeitsbereichsüberwachung (Sicher begrenzte Position, SLP)

Die Funktion überwacht den Bewegungsbereich des Roboters und verhindert, dass der Roboter den durch das Sicherheitssignal aktivierten zulässigen Bereich verlässt. Diese Funktion überwacht den Roboterarm. Verlässt der Roboter oder die montierte Hand den definierten Bereich, wird der Roboter sofort bzw. schon davor gestoppt.



Bearbeitung der Sicherheitslogik

Erweitert die zweikreisigen Sicherheitskanäle auf 8 Ein- und 4 Ausgänge. Die Logik für jeden sicheren E/A ist bearbeitbar, und in Kombination mit der Positionsüberwachungsfunktion kann ein sicheres System ohne Verwendung einer Sicherheits-SPS aufgebaut werden.

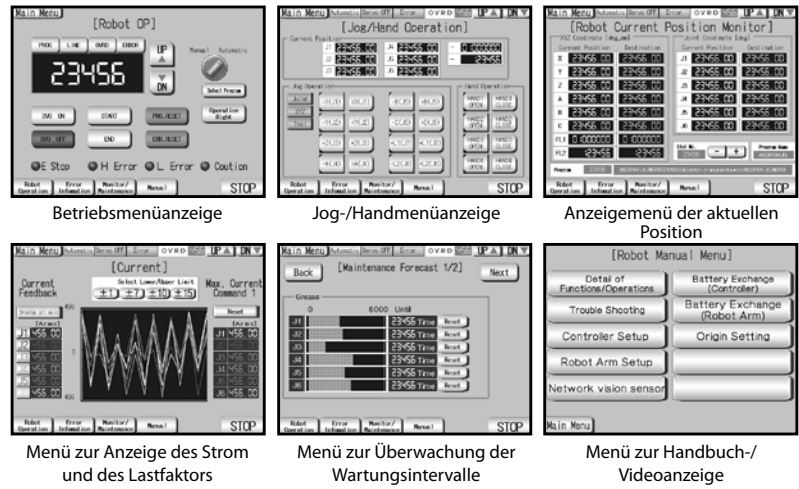


Sonderfunktionen mit GOT-Bedienterminals und der iQ Plattform

Gemeinsame Speichererweiterung

Effizientere Überwachungs- und Wartungsfunktionen durch den Einsatz eines GOT (Anzeigeeinheit) als Mensch-Maschine-Interface (HMI).

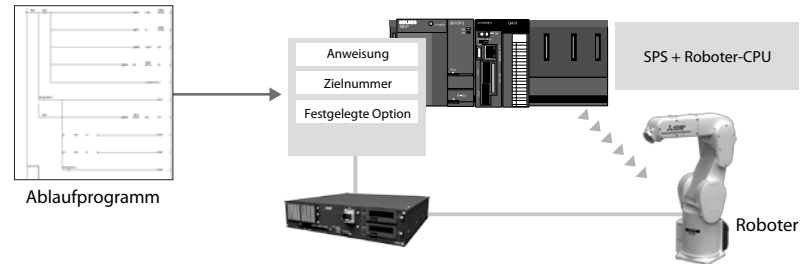
- Der Roboter kann auch ohne Teaching Box über das GOT gesteuert werden.
- Aktuelle Positionsdaten des Roboters, Fehlermeldungen und andere Daten können komfortabel über das GOT angezeigt werden.
- Verbindung über nur ein Ethernet-Kabel und direkten Zugriff auf die Steuerung
- Es können 8192 Ein- und Ausgänge über die Ethernet-Verbindung ausgetauscht werden.



Direkte Befehlsausführung durch SPS

Die Roboter können direkt durch ein Ablaufprogramm der SPS gesteuert werden.

- Die Steuerung des Systems kann über eine einzige SPS erfolgen.
- Systemspezifikationen können direkt über die SPS geändert werden.
- Direkte Ausführung von Fehlerdiagnosen.
- Simple Anfahren von vorher eingelernten Positionen über SPS-Programm
- Kein Roboterprogramm erforderlich!



Details	
Betrieb	Bewegung mit Gelenk-Interpolation Bewegung mit Linear-Interpolation
Steuerung der Roboterbewegung	Festgelegte Übersteuerung Festgelegte Beschleunigungs-/Bremszeit Festgelegte Geschwindigkeit Werkzeugeinstellungen Festgelegte Zusatzbewegung Handgreifer öffnen/schließen

Industrieroboter RV-2FR(B)/RV-2FRL(B)



RV-2FR(B)

Die Knickarmroboter RV-2FR(B)/RV-2FRL(B)

Die kompakten und leichten Roboter RV-2FR(B)/RV-2FRL(B) lassen sich nahtlos in verschiedene Automatisierungssysteme integrieren. Durch die außergewöhnliche Beweglichkeit und den großen Arbeitsbereich ist der Roboter optimal für Anwendungen auf engstem Raum, wie Montage, Bestückung, Palettieren, Sortieren und Verkleben, geeignet. Schon das Basismodell ist mit einem voll ausgestatteten Steuergerät oder als SPS-Roboter für die Integration in die iQ Plattform erhältlich.

Besondere Merkmale:

- Zwei unterschiedliche Armlängen mit 504 mm und 649 mm
- Nur 19/21 kg Gewicht und extrem kompakt
- Höchste Flexibilität
- Boden-, Wand- und Deckenmontage möglich
- Wiederholgenauigkeit von $\pm 0,02$ mm

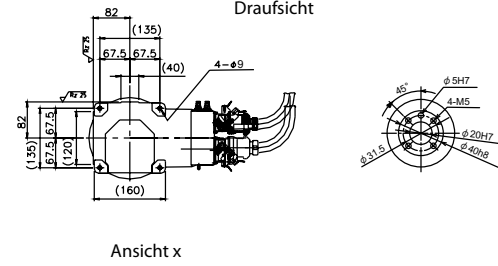
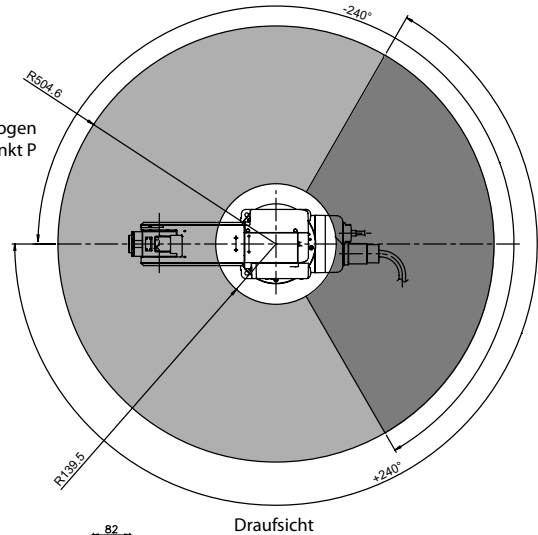
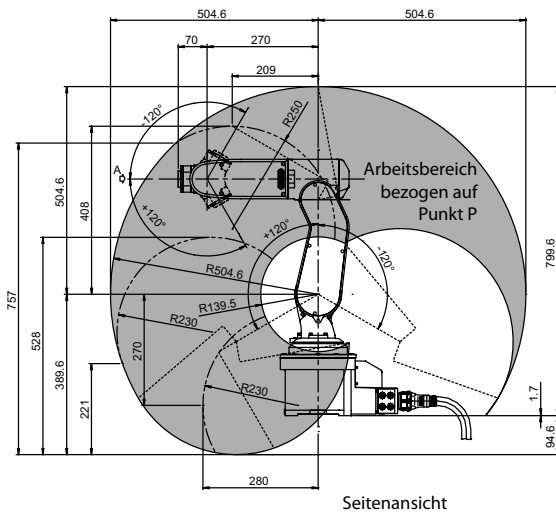
Merkmale/Funktionen	Daten				
	RV-2FR-D/ RV-2FR-R	RV-2FRB-D-S25/ RV-2FRB-R-S25	RV-2FRL-D-S25/ RV-2FRL-R-S25	RV-2FRLB-D-S25/ RV-2FRLB-R-S25	
Freiheitsgrade (Anzahl der Achsen)	6				
Montage	Boden-, Wand- oder Deckenmontage möglich				
Konstruktion	Vertikal-Knickarm				
Antriebssystem	AC-Servo (Achsen J1, J4 und J6 nicht gebremst)	AC-Servo (alle Achsen mit Bremse)	AC-Servo (Achsen J1, J4 und J6 nicht gebremst)	AC-Servo (alle Achsen mit Bremse)	
Positionserkennung	Absolut-Encoder				
Tragkraft	Nennwert	2			
	Maximalwert	3			
Reichweitenradius (bis zum Drehpunkt der J5-Achse)	504		649		
Bewegungsbereich	Körper (J1)	480 (-240–240)			
	Schulter (J2)	240 (-120–120)		237 (-117–120)	
	Ellbogen (J3)	160 (0–160)			
	Unterarmdrehung (J4)	400 (-200–200)			
	Handgelenkneigung (J5)	240 (-120–120)			
	Handgelenkdrehung (J6)	720 (-360–360)			
Bewegungsgeschwindigkeit	Körper (J1)	300		225	
	Schulter (J2)	150		105	
	Ellbogen (J3)	300		165	
	Unterarmdrehung (J4)	450		412	
	Handgelenkneigung (J5)	450			
	Handgelenkdrehung (J6)	720			
Resultierende Maximalgeschwindigkeit	4955		4200		
Zykluszeit (25 x 300 x 25 mm mit 1 kg Last)	0,6		0,7		
Wiederholgenauigkeit bei der Positionierung	$\pm 0,02$ mm				
Umgebungstemperatur	0–40 °C				
Gewicht	19		21		
Nennmomente	Unterarmdrehung (J4)	4,17			
	Handgelenkneigung (J5)	4,17			
	Handgelenkdrehung (J6)	2,45			
Nennträgheitsmoment	Unterarmdrehung (J4)	0,18 (0,27)			
	Handgelenkneigung (J5)	0,18 (0,27)			
	Handgelenkdrehung (J6)	0,04 (0,1)			
Werkzeugverkabelung	4 Eingänge/4 Ausgänge				
Pneumatikschlauch für Werkzeuge	Ø4x4 (vom Sockel bis zum Unterarm)				
Pneumatikversorgungsdruck	0,5 \pm 10 % MPa				
Greiferflansch	ISO 9409-1-31,5				
Schutzart	IP30				
Roboter-Steuergerät	CR800-D/CR800-R + R16RTCPU				
Bestellangaben	Art.-Nr.	313052/ 314029	313053/ 314030	313054/ 314031	313085/ 314032

Abmessungen und Arbeitsbereiche

Roboterarme RV-2FR(L)(B)

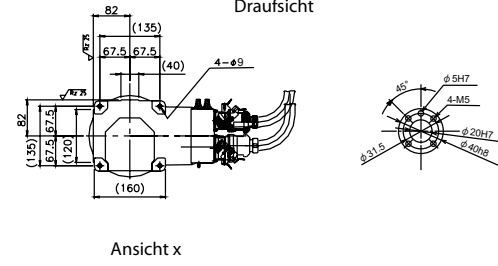
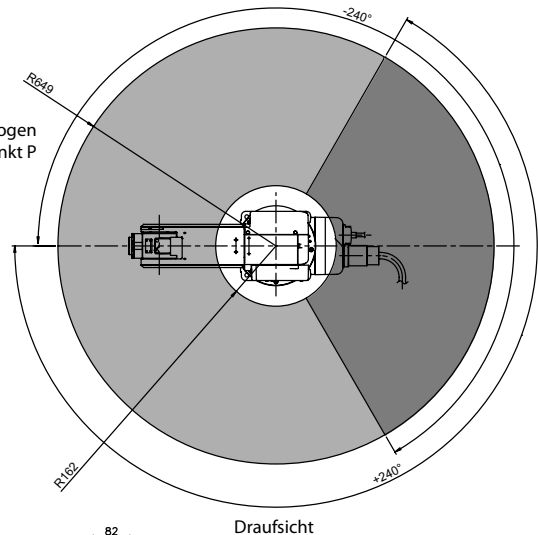
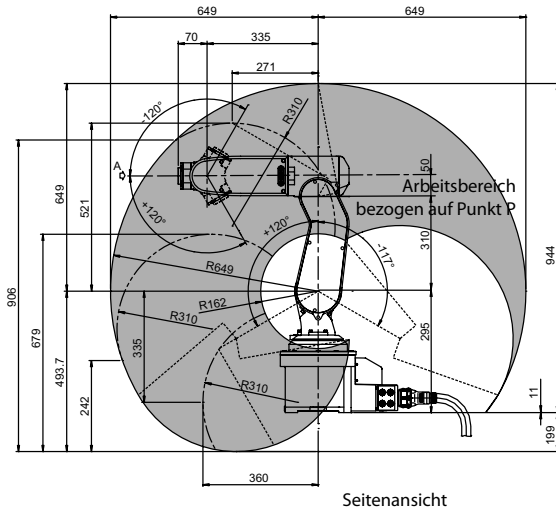
RV-2FR(B)

1 Roboterarme



Einheit: mm

RV-2FRL(B)



Einheit: mm

Industrieroboter RV-4FRLM



RV-4FRLM

Die Knickarmroboter RV-4FRLM

Die Roboter der RV-4 FR-Serie sind zur einfachen Integration in bestehende Arbeitszellen oder in innovative und kompakte Applikationen entworfen worden. Ausstattungsmerkmale wie integrierte Ein- und Ausgänge erlauben beispielsweise eine direkte Interaktion mit Sensoren und Aktoren und führen zu kürzeren Zykluszeiten und einem einfacheren Systemaufbau. Eine neue innovative Konstruktion ermöglicht eine größtmögliche Flexibilität, sodass der Roboter seinen Arbeitsraum erweitern und so schneller und flexibler arbeiten kann.

Besondere Merkmale:

- Schlanke Bauform
- Schutzart IP67
- Innen verlegte Kabel und Schläuche
- Verlängerte Wartungsintervalle
- 4 kg Nominal- und Maximaltragkraft

Merkmale/Funktionen	Daten	
	RV-4FRLM-D	RV-4FRLM-R
Freiheitsgrade (Anzahl der Achsen)	6	
Montage	Boden-, Wand- oder Deckenmontage möglich (Wandmontage mit Einschränkung in der J1-Achse)	
Konstruktion	Vertikal-Knickarm	
Antriebssystem	AC-Servo (alle Achsen mit Bremse)	
Positionserkennung	Absolut-Encoder	
Tragkraft	Maximalwert	kg
Reichweitenradius (bis zum Drehpunkt der J5-Achse)		mm
Bewegungsbereich	Körper (J1)	Grad
	Schulter (J2)	
	Ellbogen (J3)	
	Unterarmdrehung (J4)	
	Handgelenkneigung (J5)	
	Handgelenkdrehung (J6)	
Bewegungsgeschwindigkeit	Körper (J1)	Grad/s
	Schulter (J2)	
	Ellbogen (J3)	
	Unterarmdrehung (J4)	
	Handgelenkneigung (J5)	
	Handgelenkdrehung (J6)	
Resultierende Maximalgeschwindigkeit		mm/s
Zykluszeit (25 x 300 x 25 mm mit 1 kg Last)		s
Wiederholgenauigkeit bei der Positionierung		mm
Umgebungstemperatur		°C
Gewicht		kg
Nennmomente	Unterarmdrehung (J4)	Nm
	Handgelenkneigung (J5)	
	Handgelenkdrehung (J6)	
Nennträgheitsmoment	Unterarmdrehung (J4)	kgm ²
	Handgelenkneigung (J5)	
	Handgelenkdrehung (J6)	
Werkzeugverkabelung	8 Eingänge/8 Ausgänge	
Pneumatikschlauch für Werkzeug	Ø6x2 zum Anschluss des Roboters (Ø4x8 von Unterarm zum Werkzeug)	
Pneumatikversorgungsdruck		MPa
Greiferflansch	ISO 9409-1-31,5	
Schutzart	IP67	
Roboter-Steuergerät	CR800-D	CR800-R + R16RTCPU
Bestellangaben	IP67-Ausführung	Art.-Nr.
	IP40 model	

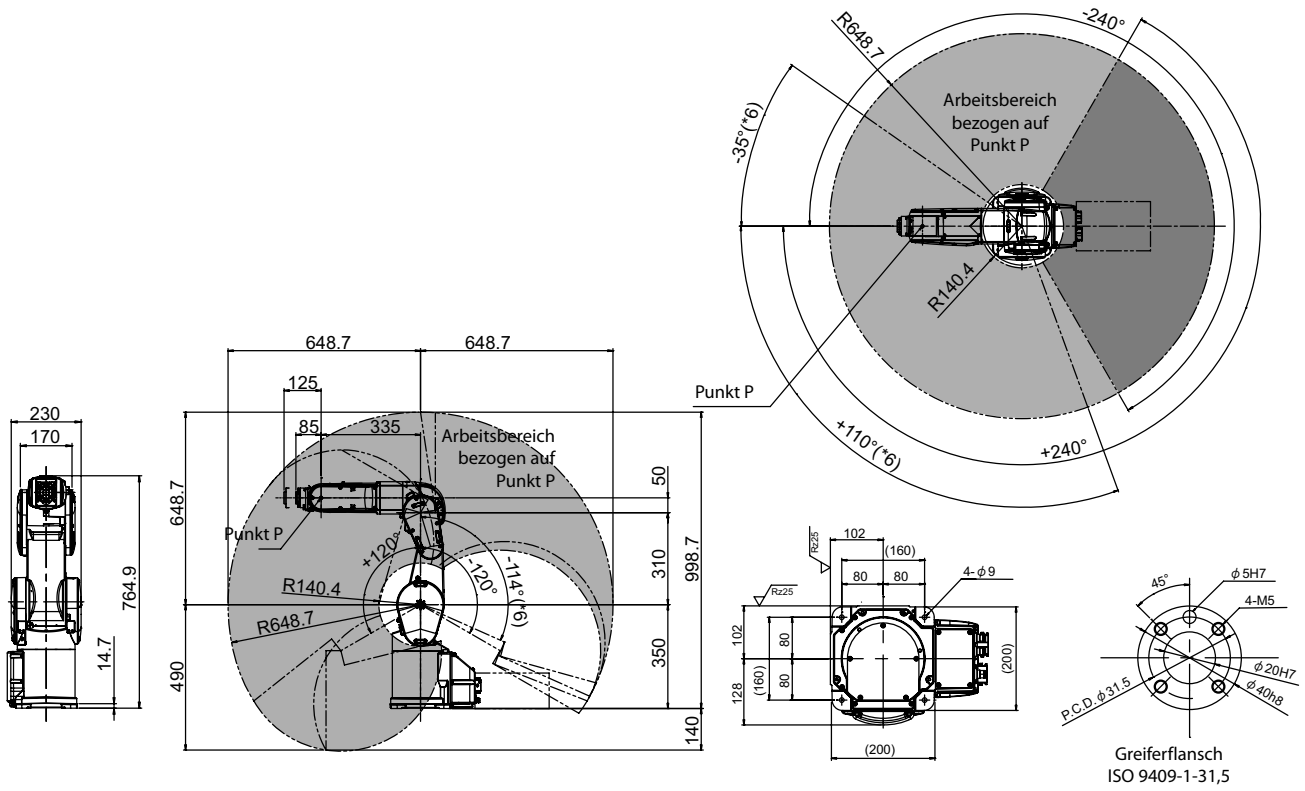
Kontaktieren Sie für weitere Informationen über ESD-, ATEX- und Reinraummodelle Ihren Mitsubishi Electric-Vertriebspartner.

Abmessungen und Arbeitsbereiche

■ Roboterarme RV-4FRLM

RV-4FRL

1
Roboterarme



Einheit: mm

Industrieroboter RV-7FRM/7FRLM/7FRLM



RV-7FRLM

Die Knickarmroboter RV-7FRM/7FRLM/7FRLM

Der Roboter RV-7FRM, mit einer nominalen und maximalen Tragkraft von 7 kg, setzt neue Maßstäbe hinsichtlich Geschwindigkeit, Flexibilität, einfacher Integration und leicht verständlicher Programmierung. Für einen optimalen Aktionsradius ist der Roboter in drei Ausführungen mit Reichweiten von 713 mm bis 1503 mm erhältlich. Ethernet, USB, Transportbandverfolgung, die Möglichkeit zum Anschluss einer Kamera und zur Anbindung von Zusatzachsen gehören zur Standardausstattung aller MELFA-Roboter-Serien.

Besondere Merkmale:

- Zykluszeit von nur 0,32 s (RV-7FRM) für einen 12-Zoll-Zyklus
- Enorm verbesserte Beweglichkeit der Achsen J1 und J4 für einen größeren Arbeitsbereich
- Innen verlegte Kabel
- Schutzart IP67
- Reichweitenradius von bis zu 1503 mm (RV-7FRLM)

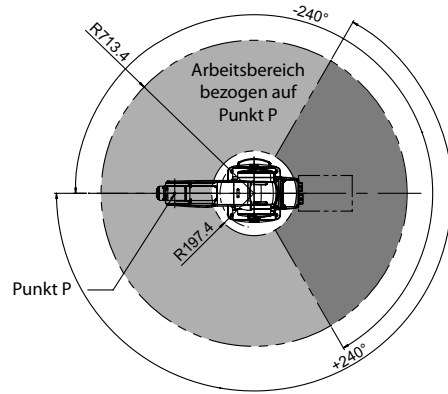
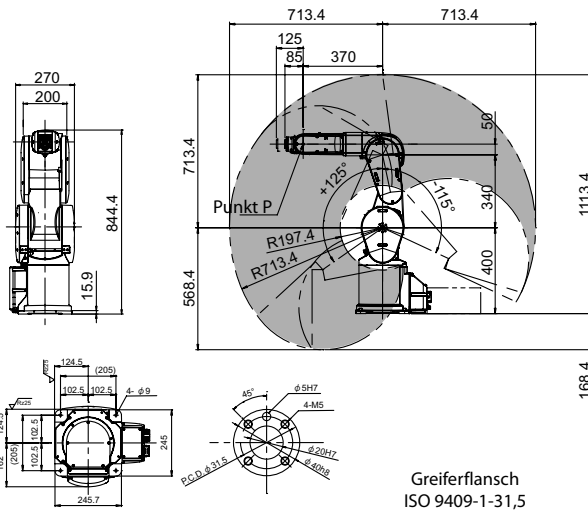
Merkmale/Funktionen	Daten				
	RV-7FRM-D/ RV-7FRM-R	RV-7FRLM-D/ RV-7FRLM-R	RV-7FRLM-D RV-7FRLM-R		
Freiheitsgrade (Anzahl der Achsen)	6				
Montage	Boden-, Wand- oder Deckenmontage möglich (Wandmontage mit Einschränkung in der J1-Achse)				
Konstruktion	Vertikal-Knickarm				
Antriebssystem	AC-Servo (alle Achsen mit Bremse)				
Positionserkennung	Absolut-Encoder				
Tragkraft	Maximalwert 7				
Reichweitenradius (bis zum Drehpunkt der J5-Achse)	mm	713	908		
Bewegungsbereich	Körper (J1)	480 (±240)			
	Schulter (J2)	240 (-115-125)	240 (-110-+130)		
	Ellbogen (J3)	156 (-0-156)	162 (-0-+162)		
	Unterarmdrehung (J4)	400 (±200)			
	Handgelenkneigung (J5)	240 (-120-120)			
	Handgelenkdrehung (J6)	720 (±360)			
Bewegungsgeschwindigkeit	Körper (J1)	360	288		
	Schulter (J2)	401	321		
	Ellbogen (J3)	450	360		
	Unterarmdrehung (J4)	337			
	Handgelenkneigung (J5)	450			
	Handgelenkdrehung (J6)	720			
Resultierende Maximalgeschwindigkeit	mm/s	11064	10977		
Zykluszeit (25 x 300 x 25 mm mit 1 kg Last)	s	0,32	0,35		
Wiederholgenauigkeit bei der Positionierung	mm	±0,02			
Umgebungstemperatur	°C	0-40			
Gewicht	kg	65	67		
Nennmomente	Unterarmdrehung (J4)	16,2			
	Handgelenkneigung (J5)	16,2			
	Handgelenkdrehung (J6)	6,86			
Nennträgheitsmoment	Unterarmdrehung (J4)	0,45			
	Handgelenkneigung (J5)	0,45			
	Handgelenkdrehung (J6)	0,10			
Werkzeugverkabelung	8 Eingänge/8 Ausgänge				
Pneumatikschlauch für Werkzeug	Ø6x2 zum Anschluss des Roboters (Ø4x8 von Unterarm zum Werkzeug)				
Pneumatikversorgungsdruck	MPa	0,54 (bei Bedarf als Überdruck)			
Greiferflansch	ISO 9409-1-31,5				
Schutzart	IP67				
Roboter-Steuergerät	CR800-D/CR800-R + R16RTCPU				
Bestellangaben	IP67-Ausführung	Art.-Nr.	313091/ 314058	313093/ 314060	313095/ 314062
	IP40-Ausführung		313090/ 314057	313092/ 314059	313094/ 314061

Kontaktieren Sie für weitere Informationen über ESD-, ATEX- und Reinraummodelle Ihren Mitsubishi Electric-Vertriebspartner.

Abmessungen und Arbeitsbereiche

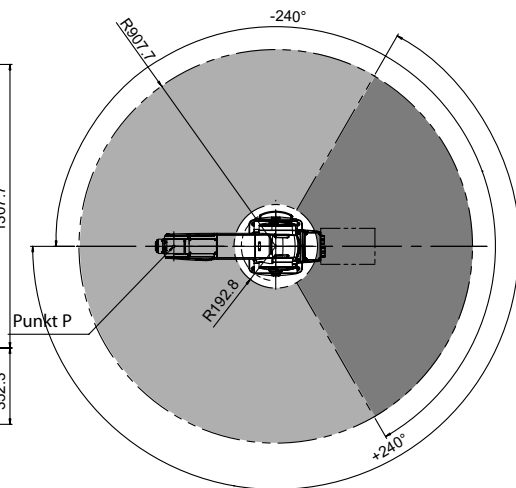
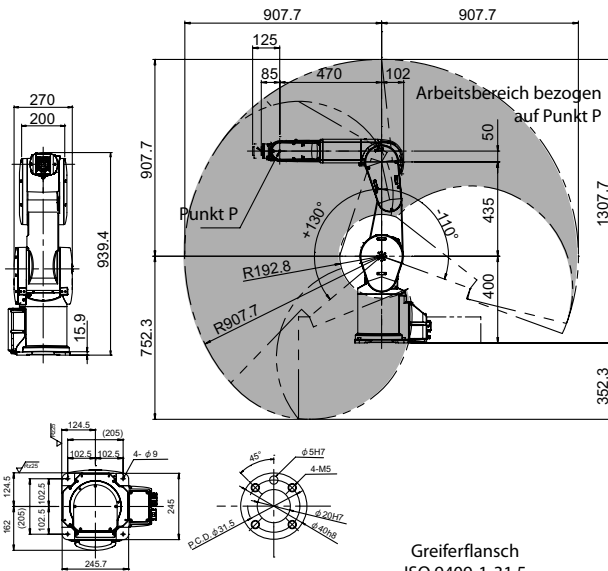
■ Roboterarme RV-7FRM/7FRLM/7FRLLM

RV-7FRM



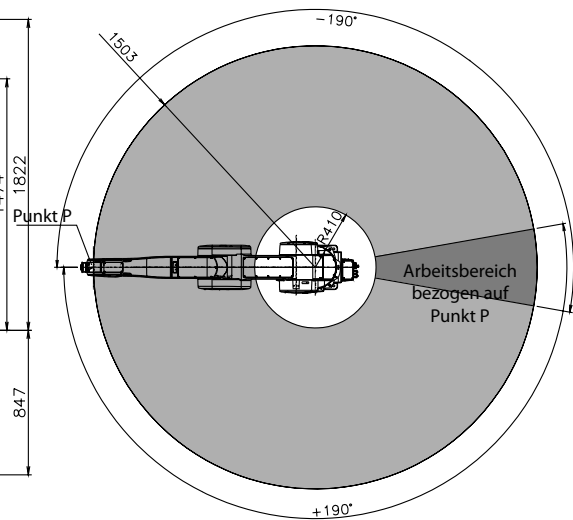
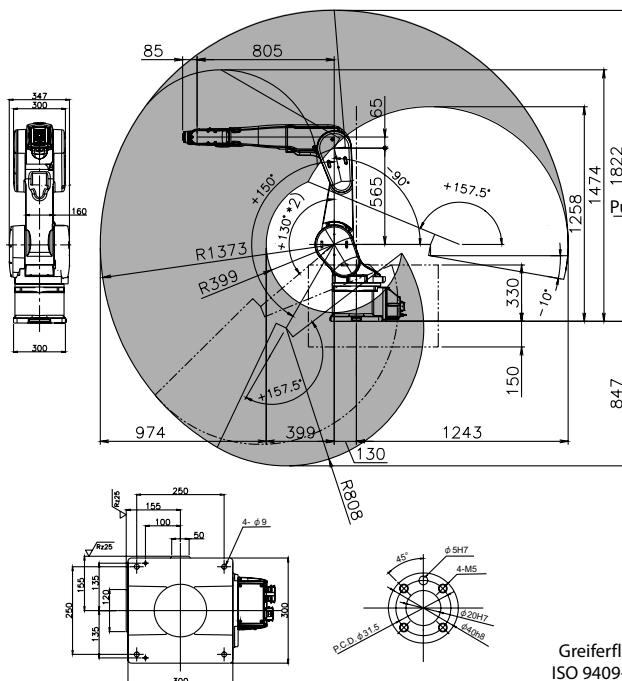
Greiferflansch
ISO 9409-1-31,5

RV-7FRLM



Greiferflansch
ISO 9409-1-31,5

RV-7FRLLM



Greiferflansch
ISO 9409-1-31,5

Einheit: mm

Industrieroboter RV-13FRM/RV-13FRLM/RV-20FRM



RV-20FRM

Die Knickarmroboter RV-13FRM/RV-13FRLM/RV-20FRM

Die Hochleistungsroboter RV-13 und RV-20 sind speziell zur Handhabung schwerer Lasten geeignet. Durch den kompakten und schlanken Armaufbau lässt sich ein größerer Bewegungsbereich realisieren. Die Roboter für die iQ Plattform verfügen über eine Anti-Kollisions-Funktion, die Zusammenstöße nah nebeneinander arbeitender Roboter verhindert.

Besondere Merkmale:

- Innen verlegte Kabel und Schläuche von der Basis bis zum Unterarm
- Neue Getriebe für ruhige und präzise Positionierung und Bewegung
- Maximale Tragkraft von 20 kg (RV-20FRM)
- Schutzart IP67 als Standard

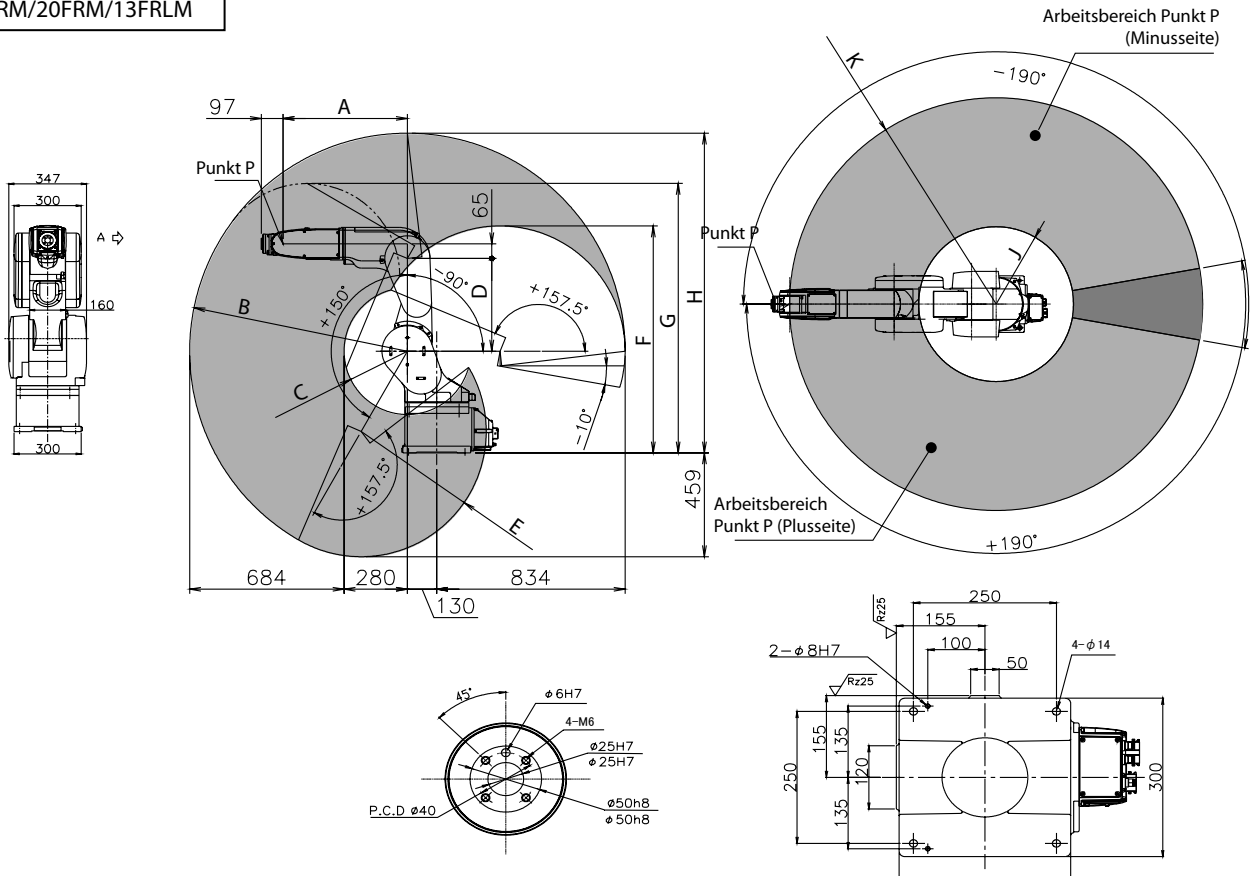
Merkmale/Funktionen	Daten				
	RV-13FRM-D RV-13FRM-R	RV-13FRLM-D RV-13FRLM-R	RV-20FRM-D RV-20FRM-R		
Freiheitsgrade (Anzahl der Achsen)	6				
Montage	Boden-, Wand- oder Deckenmontage möglich (Wandmontage mit Einschränkung in der J1-Achse)				
Konstruktion	Vertikal-Knickarm				
Antriebssystem	AC-Servo (alle Achsen mit Bremse)				
Positionserkennung	Absolut-Encoder				
Tragkraft	Nennwert	12	15		
	Maximalwert	13	20		
Reichweitenradius (bis zum Drehpunkt der J5-Achse)	1094	1388	1094		
Bewegungsbereich	Körper (J1)	380 (±190)			
	Schulter (J2)	240 (-90–150)			
	Ellbogen (J3)	167,5 (-10–157,5)			
	Unterarmdrehung (J4)	400 (±200)			
	Handgelenkneigung (J5)	240 (-120–120)			
	Handgelenkdrehung (J6)	720 (±360)			
Bewegungsgeschwindigkeit	Körper (J1)	290	234		
	Schulter (J2)	234	164		
	Ellbogen (J3)	312	219		
	Unterarmdrehung (J4)	375	124		
	Handgelenkneigung (J5)	375	125		
	Handgelenkdrehung (J6)	720	360		
Resultierende Maximalgeschwindigkeit	10450	9700	4200		
Zykluszeit (25 x 300 x 25 mm mit 1 kg Last)	0,53	0,68	0,70		
Wiederholgenauigkeit bei der Positionierung	±0,05				
Umgebungstemperatur	0–40				
Gewicht	120	130	120		
	19,3		49,0		
Nennmomente	Handgelenkneigung (J5)		49,0		
	Handgelenkdrehung (J6)	11			
	Unterarmdrehung (J4)	0,47	1,40		
Nennträgheitsmoment	Handgelenkneigung (J5)	0,47	1,40		
	Handgelenkdrehung (J6)	0,14			
	Unterarmdrehung (J4)				
Werkzeugverkabelung	8 Eingänge/8 Ausgänge				
Pneumatikschlauch für Werkzeug	Primär: Ø 6x2, sekundär: Ø 6x8				
Pneumatikversorgungsdruck	0,54 (bei Bedarf als Überdruck)				
Greiferflansch	ISO 9409-1-40				
Schutzart	IP67				
Roboter-Steuergerät	CR800-D/CR800-R + R16RTCPU				
Bestellangaben	IP67-Ausführung	Art.-Nr.	313097/	313099/	312663/
			314064	314066	314068
	IP40-Ausführung		313096/	313098/	313100/
			314063	314065	314067

Kontaktieren Sie für weitere Informationen über ESD-, ATEX- und Reinraummodelle Ihren Mitsubishi Electric-Vertriebspartner.

Abmessungen und Arbeitsbereiche

Roboterarme RV-13FRM/RV-13FRLM/RV-20FRM

RV-13FRM/20FRM/13FRLM



Einheit: mm

Variable Abmessungen

Robotermodell	A	B	C	D	E	F	G	H	J	K
RV-13FRM/20FRM	550	R964	R280	410	R554	1004	1191	1414	R410	R1094
RV-13FRLM	690	R1258	R328	565	R693	1143	1416	1708	R458	R1388

Industrieroboter RV-35F/RV-50F/RV-70F



RV-35F/RV-50F/RV-70F

Roboter mit hoher Tragkraft RV-35F/RV-50F/RV-70F

Diese Roboter mit Handhabungsgewichten von 35 kg bis 70 kg eignen sich für Anwendungen, die höhere Traglasten und größere Reichweiten erfordern wie die CNC-Maschinenbeschickung, die Handhabung großer Teile, Palettierung und Endverpackung.

Besondere Merkmale:

- Die Langarmausführungen der Roboter mit einer Reichweite von bis zu 2050 mm können weiter auseinander stehen und ermöglichen die Handhabung größerer Teile und Prozesse.
- Mehrere Schutzarten - verfügbar als IP40 und IP67 für verschiedene Anwendungsanforderungen
- Nahtlose Integrierbarkeit in die Mitsubishi Electric-Automatisierungswelt

Merkmale/Funktionen	Daten			
	RV-35F ^①	RV-50F ^①	RV-70F ^①	
Freiheitsgrade (Anzahl der Achsen)	6			
Montage	Bodenmontage			
Konstruktion	Vertikal-Knickarm			
Antriebssystem	AC-Servo (alle Achsen mit Bremse)			
Positionserkennung	Absolut-Encoder			
Tragkraft	kg	35	50	
Reichweitenradius (bis zum Drehpunkt der J5-Achse)	mm	2050		
Bewegungsbereich	Körper (J1)	330(±165)		
	Schulter (J2)	215 (-80-135)		
	Ellbogen (J3)	261(-90-171)		
	Unterarmdrehung (J4)	720 (±360)		
	Handgelenkneigung (J5)	250 (±125)		
	Handgelenkdrehung (J6)	900 (±450)		
Bewegungsgeschwindigkeit	Körper (J1)	185	180	175
	Schulter (J2)	180		145
	Ellbogen (J3)	190	180	165
	Unterarmdrehung (J4)	305	255	235
	Handgelenkneigung (J5)	305	255	235
	Handgelenkdrehung (J6)	420	370	350
Resultierende Maximalgeschwindigkeit	mm/s	13450	13000	11500
Wiederholgenauigkeit bei der Positionierung	mm	±0,07		
Umgebungstemperatur	°C	0-40		
Gewicht	kg	640		
Nennmomente	Unterarmdrehung (J4)	160	210	300
	Handgelenkneigung (J5)	160	210	300
	Handgelenkdrehung (J6)	90	130	150
Nennträgheitsmoment	Unterarmdrehung (J4)	16	30	
	Handgelenkneigung (J5)	16	30	
	Handgelenkdrehung (J6)	5	12	
Werkzeugverkabelung	16 Eingänge/16 Ausgänge			
Pneumatikschlauch für Werkzeug	Ø 10x2			
Pneumatikversorgungsdruck	MPa	Max. 0,49		
Schutzart	IP67			
Roboter-Steuergerät	CR760 ^①			
Bestellangaben	Art.-Nr.	Auf Anfrage	Auf Anfrage	Auf Anfrage

① Weiterführende Informationen erhalten Sie von Ihrem Mitsubishi Electric-Vetriebspartner.

Kollaborative Roboter MELFA ASSISTA RV-5AS-D



RP-5ADH

Die kollaborativen Roboter RV-5AS-D

MELFA ASSISTA erfordert keine speziellen Fachkenntnisse oder Expertenwissen.

Moderne Sicherheitstechnik ermöglicht es Menschen, mit Robotern in Fertigungsprozessen zusammenzuarbeiten und sich den Arbeitsbereich zu teilen.

Besondere Merkmale:

- Einfacher und flexibler
- Einfache Steuerung
- Einfache visuelle Programmierung
- Einfache Inbetriebnahme

Merkmale/Funktionen	Daten	
	RV-5AS-D	RV-5AS-D-S01
Freiheitsgrade (Anzahl der Achsen)	6	
Montage	Boden- und Deckenmontage	
Konstruktion	Vertikal-Knickarm	
Antriebssystem	AC-Servo (alle Achsen mit Bremse)	
Positionserkennung	Absolut-Encoder	
Tragkraft	Maximalwert	kg
Reichweitenradius (bis zum Drehpunkt der J5-Achse)		mm
Bewegungsbereich	Körper (J1)	Grad
	Schulter (J2)	±240
	Ellbogen (J3)	±148
	Unterarmdrehung (J4)	±150
	Handgelenkneigung (J5)	±200
	Handgelenkdrehung (J6)	±120
Bewegungsgeschwindigkeit	Körper (J1)	Grad/s
	Schulter (J2)	±200
	Ellbogen (J3)	124 (59,6)
	Unterarmdrehung (J4)	124 (34,0)
	Handgelenkneigung (J5)	124 (34,0)
	Handgelenkdrehung (J6)	297 (142)
Resultierende Maximalgeschwindigkeit		mm/s
Wiederholgenauigkeit bei der Positionierung		mm
Umgebungstemperatur		°C
Gewicht		kg
Nennmomente	Unterarmdrehung (J4)	Nm
	Handgelenkneigung (J5)	12,8
	Handgelenkdrehung (J6)	12,8
Nennträgheitsmoment	Unterarmdrehung (J4)	kgm ²
	Handgelenkneigung (J5)	0,34
	Handgelenkdrehung (J6)	0,34
Werkzeugverkabelung	Greiferflansch: 2 Eingänge/4 Ausgänge Unterarm: 6 Eingänge/0 Ausgänge Basis: 0 Eingänge/4 Ausgänge	
Pneumatikschlauch für Werkzeug	Primär: Ø 6x2, sekundär: Ø 4x4	
Pneumatikversorgungsdruck		MPa
Greiferflansch	ISO 9409-1-40	
Schutzart/Umgebung	IP54/ISO class 5	Lebensmitteltaugliches Schmierfett H1 in allen Getrieben und Gelenken
Roboter-Steuergerät	CR800-D	
Bestellangaben	Art.-Nr.	
	502852	502313

Industrieroboter RV-8CRL



RV-8CRL

Die Knickarmroboter RV-8CRL

Neben einem schlanken, kompakten Äußeren und einer kleinen Roboterbasis zeichnet sich seine Bauform durch minimale überstehende Komponenten an der Vorderseite, der Rückseite und den Seiten aus. Somit verringert sich im Betrieb die Gefahr unerwünschter Kontakte mit umliegenden Einrichtungen. Dadurch ist der Roboter ideal für die Integration in Automatisierungszellen und Fertigungsanlagen geeignet.

Besondere Merkmale:

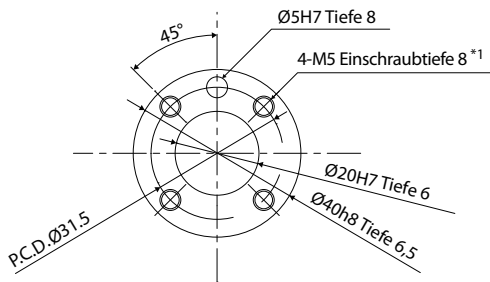
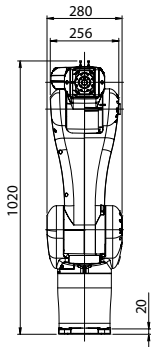
- Kompakte und funktionale Bauform
- Erweiterter effektiver Arbeitsbereich
- Riemenlose Koaxialantriebe
- Intern verlegte Kabel und Schläuche
- Keine Backup-Batterie
- Schutzart IP65
- E/A-Optionkarte 2D-TZ378 mit 32 Eingängen/32 Ausgängen ist bereits integriert

Merkmale/Funktionen		Daten	
		RV-8CRL-D-S15	
Freiheitsgrade (Anzahl der Achsen)			6
Montage			Boden-, Wand- oder Deckenmontage möglich
Konstruktion			Vertikal-Knickarm
Antriebssystem			AC-Servo
Positionserkennung			Absolut-Encoder
Tragkraft	Maximalwert	kg	8
Reichweitenradius (bis zum Drehpunkt der J5-Achse)		mm	931
Bewegungsbereich	Körper (J1)	Grad	±170
	Schulter (J2)		±110
	Ellbogen (J3)		0–165
	Unterarmdrehung (J4)		±200
	Handgelenkneigung (J5)		±120
	Handgelenkdrehung (J6)		±360
Bewegungsgeschwindigkeit	Körper (J1)	Grad/s	288
	Schulter (J2)		321
	Ellbogen (J3)		360
	Unterarmdrehung (J4)		337
	Handgelenkneigung (J5)		450
	Handgelenkdrehung (J6)		720
Resultierende Maximalgeschwindigkeit		mm/s	10500
Zykluszeit (25 x 300 x 25 mm mit 1 kg Last)		s	0,44
Wiederholgenauigkeit bei der Positionierung		mm	±0,02
Umgebungstemperatur		°C	0–40
Gewicht		kg	41
Nennmomente	Unterarmdrehung (J4)	Nm	16,2
	Handgelenkneigung (J5)		16,2
	Handgelenkdrehung (J6)		6,86
Nennträgheitsmoment	Unterarmdrehung (J4)	kgm ²	0,45
	Handgelenkneigung (J5)		0,45
	Handgelenkdrehung (J6)		0,10
Werkzeugverkabelung			15-pins, D-sub
Pneumatikschlauch für Werkzeug			Ø 6x2
Pneumatikversorgungsdruck		MPa	0,54
Greiferflansch			ISO 9409-1-40
Schutzart			IP65
Roboter-Steuergerät			CR800-D
Bestellangaben	Art.-Nr.		492799

Roboterarme RV-8CRL

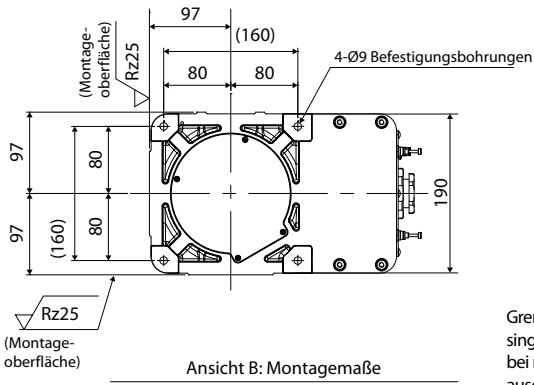
RV-8CRL

1 Roboterarme

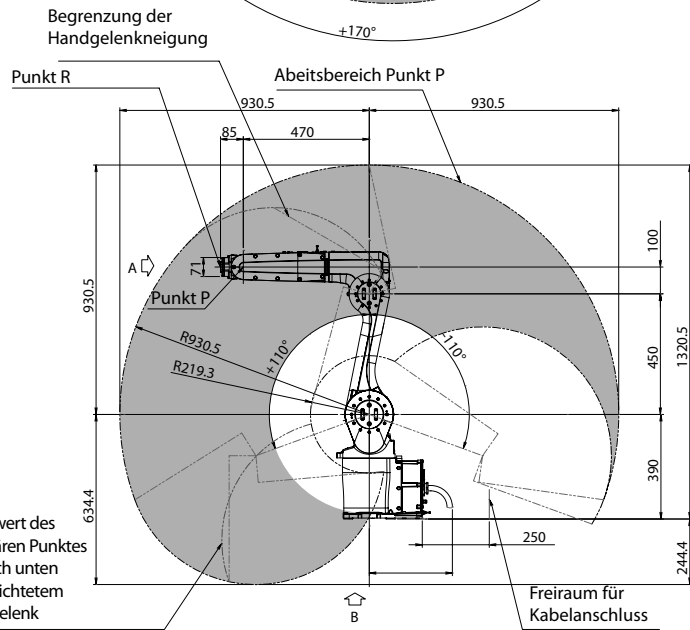
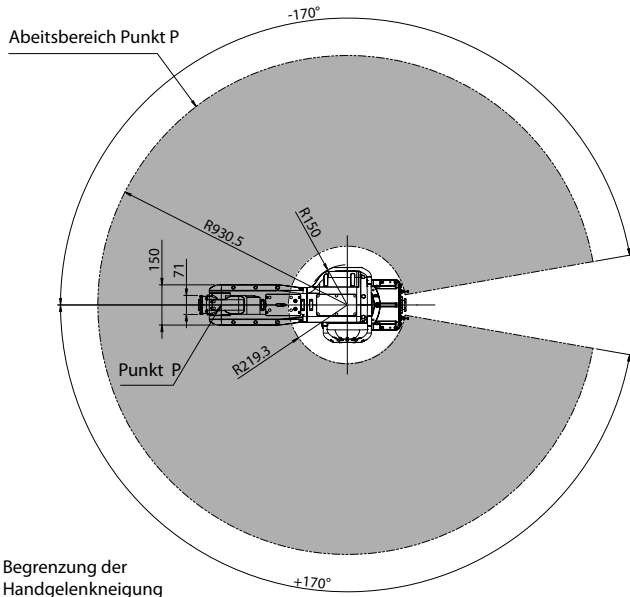


Ansicht A: Detailansicht Greiferflansch

*1) Die Einschraubtiefe für die angezogene Schraube beträgt 7,5 bis 8 mm.



Ansicht B: Montagemaße



Einheit: mm

Industrieroboter RH-1FRHR



SCARA-Roboter für Überkopfmontage

Durch seine besonders kompakte Baugröße und die Möglichkeit zur Montage über der Anwendung nimmt der RH-1FRHR keinen nennenswerten Platz in unmittelbarer Nähe des Installationsorts in Anspruch. Arbeitszellen können deshalb kleiner ausgelegt werden.

Der RH-1FRHR5515 ist ein Hochgeschwindigkeits-Roboter für die Handhabung kleiner Teile bis zu 1 kg. Bis zu 150 Picks pro Minute inklusive Transportbandverfolgung und Greifzeiten sind möglich.

Besondere Merkmale:

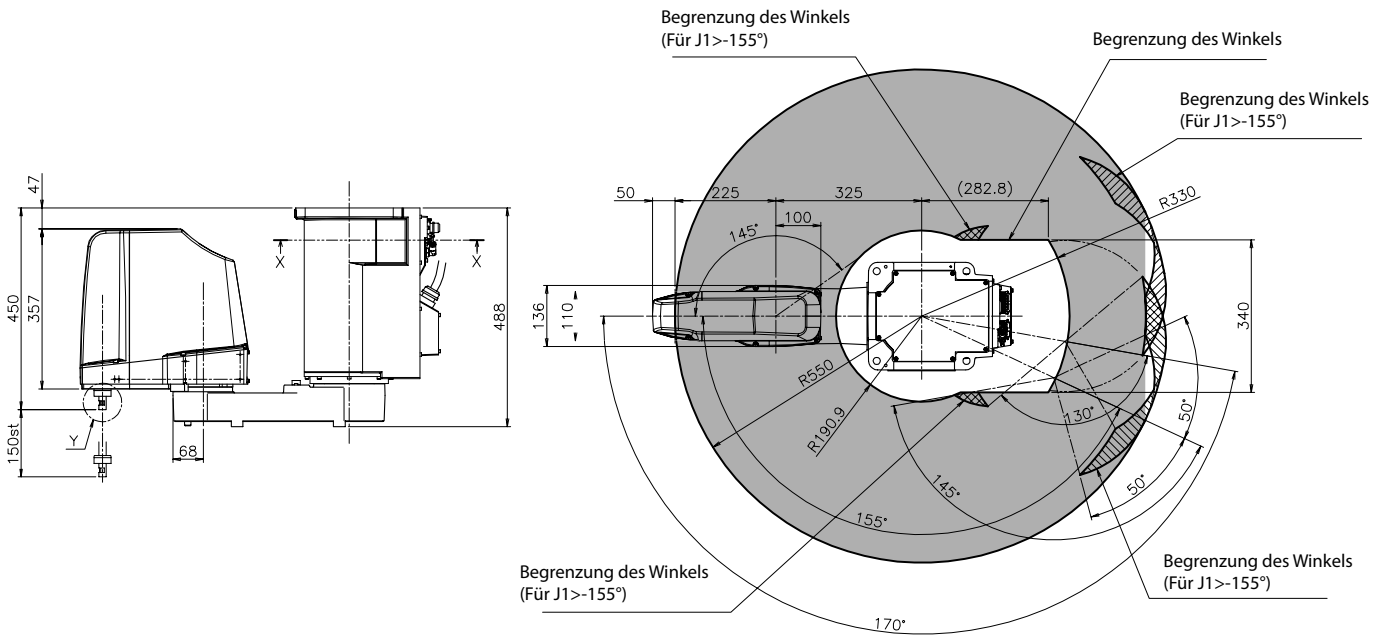
- 4-achsiger Hochgeschwindigkeits-Roboter für kürzeste „Pick-and-Place“-Zyklen (Zykluszeit von nur 0,28 s)
- Bis zu 150 Picks pro Minute inklusive Transportbandverfolgung und Greifzeiten
- Platzsparende und flexible Installationsmöglichkeiten
- Optional mit integriertem Vakuumventil und Faltenbalg für höchste Ansprüche in pharmazeutischen Anwendungen oder in der Nahrungs- und Genussmittelindustrie

Merkmale/Funktionen	Daten	
	RH-1FRHR5515-D	RH-1FRHR5515-R
Freiheitsgrade (Anzahl der Achsen)	4	
Montage	Boden-, Wand- oder Deckenmontage möglich	
Konstruktion	SCARA-Roboter	
Antriebssystem	AC-Servo	
Positionserkennung	Absolut-Encoder	
Bremse	J1-, J2-, J4-Achse: ohne Bremse, J3-Achse: mit Bremse	
Tragkraft	Nennwert	1 kg
	Maximalwert	3 kg
Maximale Reichweite	mm 550	
Bewegungsbereich	J1	Grad ±177
	J2	Grad ±145
	J3 (Z)	mm 150
	J4 (Ø Achse)	Grad ±360
Bewegungsgeschwindigkeit	J1	Grad/s 337,5
	J2	Grad/s 720
	J3 (Z)	mm/s 765
	J4 (Ø Achse)	Grad/s 3000
Resultierende Maximalgeschwindigkeit	mm/s 6267	
Zykluszeit (25 x 300 x 25 mm mit 1 kg Last)	s 0,28	
Nennträgheitsmoment	Nennwert	kgm ² 0,005
	Maximalwert	kgm ² 0,005
Wiederholgenauigkeit bei der Positionierung	X-, Y-Richtung	mm ±0,012
	J3 (Z)	mm ±0,01
	J4 (Ø Achse)	Grad ±0,004
Umgebungstemperatur	°C 0–40	
Gewicht	kg 49	
Werkzeugverkabelung	Hand: 8 Eingänge/8 Ausgänge, 8 Signalkabel	
Pneumatikschlauch für Werkzeug	Primär: Ø 6x2 (sekundär: Ø 4x8 optional)	
Pneumatikversorgungsdruck	MPa 5 ±10 % für Pneumatik am Greifer	
Schutzart	IP20 (IP65/ISO-Klasse 5 mit zusätzlichem Faltenbalg)	
Roboter-Steuergerät	CR800-D	CR800-R + R16RTCPU
Bestellangaben	Art.-Nr. 312997	313661

■ Roboterarme RH-1FRHR

RH-1FRHR

1 Roboterarme



Einheit: mm

Industrieroboter RH-3FRHR



RH-3FRHR

Die SCARA-Roboter RH-3FRHR

Durch seine spezielle Bauform und die Deckenmontage über der Applikation belegt der Roboter RH-3FRHR keinen wertvollen Arbeitsbereich neben dem Montageplatz, so dass Arbeitszellen noch kompakter ausfallen können. Sein Arbeitsbereich umfasst dabei einen Vollkreiszyylinder mit 700 mm Durchmesser und 150 mm Höhe. Innerhalb dieses Bereichs kann er jeden Punkt mit einer Wiederholgenauigkeit von $\pm 0,01$ mm anfahren – und das wenn nötig mit einem maximalen Gewicht von bis zu 3 kg.

Besondere Merkmale:

- Geringster Platzbedarf durch Überkopfmontage
- Nur 24 kg Gewicht
- Zykluszeit von nur 0,32 s
- Hohe Stabilität durch kompakte Bauform
- Innen verlegte Kabel und Schläuche

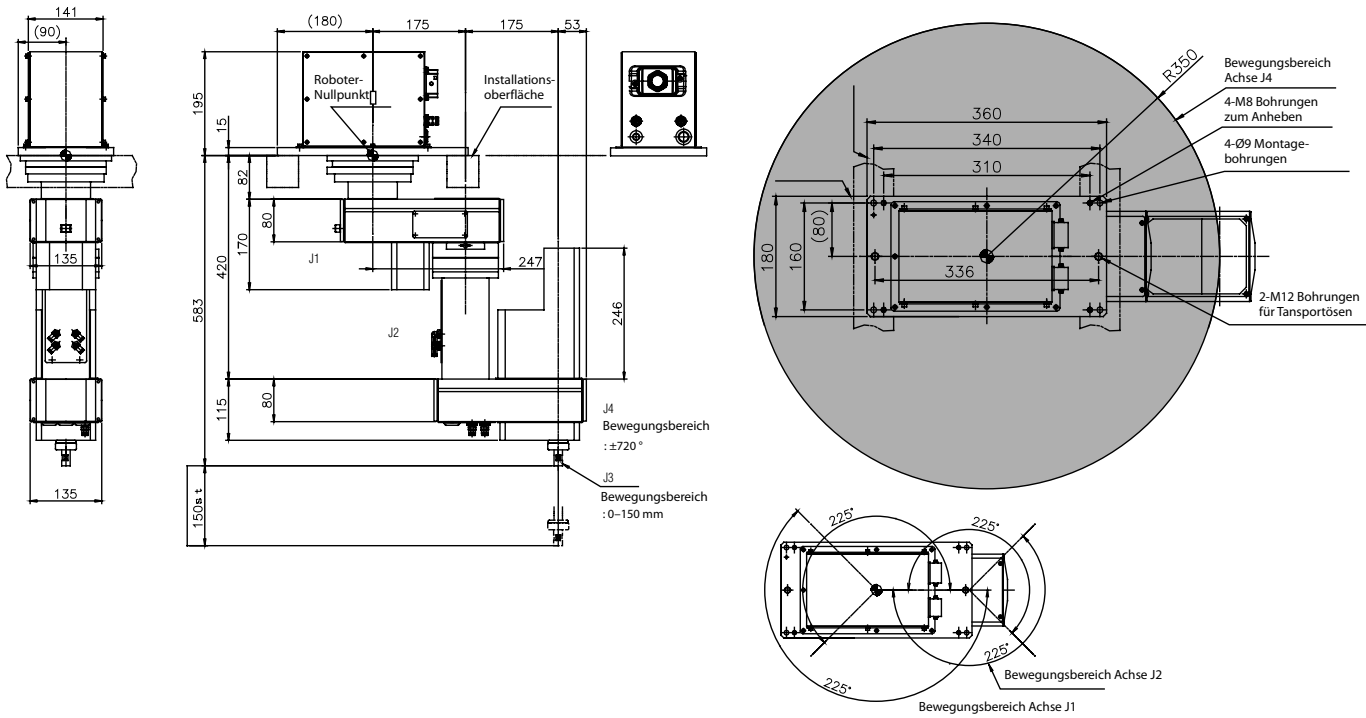
Merkmale/Funktionen	Daten		
	RH-3FRHR3515-D-S25	RH-3FRHR3515-R-S25	
Freiheitsgrade (Anzahl der Achsen)	4		
Montage	Deckenmontage		
Konstruktion	SCARA-Roboter		
Antriebssystem	AC-Servo		
Positionserkennung	Absolut-Encoder		
Bremse	J1-, J2-, J4-Achse: ohne Bremse, J3-Achse: mit Bremse		
Tragkraft	Nennwert	kg	1
	Maximalwert	kg	3
Maximale Reichweite	Arm 1 + Arm 2	mm	350
Bewegungsbereich	J1	Grad	450 (± 225)
	J2	Grad	450 (± 225)
	J3 (Z)	mm	150
	J4 (θ axis)	Grad	1440 (± 720)
Bewegungsgeschwindigkeit	J1	Grad/s	672
	J2	Grad/s	708
	J3 (Z)	mm/s	1500
	J4 (θ axis)	Grad/s	3146
Resultierende Maximalgeschwindigkeit	mm/s		6267 (J1, J2)
Zykluszeit (25x300x25 mm mit 1 kg Last)	s		0,32
Nennträgheitsmoment	Nennwert	kgm ²	0,005
	Maximalwert	kgm ²	0,05
Wiederholgenauigkeit bei der Positionierung	X-, Y-Richtung	mm	$\pm 0,01$
	J3 (Z)	mm	$\pm 0,01$
	J4 (θ axis)	Grad	$\pm 0,01$
Umgebungstemperatur	°C		0–40
Gewicht	kg		24
Werkzeugverkabelung			8 Eingänge/8 Ausgänge (Option: 8 Ausgänge)/8 Reserveleitungen
Pneumatikschlauch für Werkzeug			Primär: $\varnothing 6 \times 2$ (sekundär: $\varnothing 4 \times 8$ optional)
Pneumatikversorgungsdruck	MPa		5 \pm 10 % für Pneumatik am Greifer
Schutzart			IP20
Roboter-Steuergerät	CR800-D		CR800-R + R16RTCPU
Bestellangaben	Art.-Nr.	312998	314028

Kontaktieren Sie für weitere Informationen über IP65- und Reinraummodelle Ihren Mitsubishi Electric-Vertriebspartner.

■ Roboterarme RH-3FRHR

RH-3FRHR

1
Roboterarme



Einheit: mm

Industrieroboter RH-FRH



Die SCARA-Roboter RH-FRH

SCARA-Roboter sind aufgrund ihrer kurzen Taktzeiten speziell für das Umsortieren, Palettieren oder die Werkstückmontage geeignet. Dank der von Mitsubishi Electric neu entwickelten Motoren, der hohen Armsteifigkeit und der einzigartigen Steuerungstechnologie sind die Roboter der RH-FR-Serie die schnellsten ihrer Klasse. Die reduzierte Taktzeit von nur 0,29 Sekunden für einen 12-Zoll-Zyklus führt zu einer erhöhten Produktivität und einem verbesserten kontinuierlichen Betrieb.

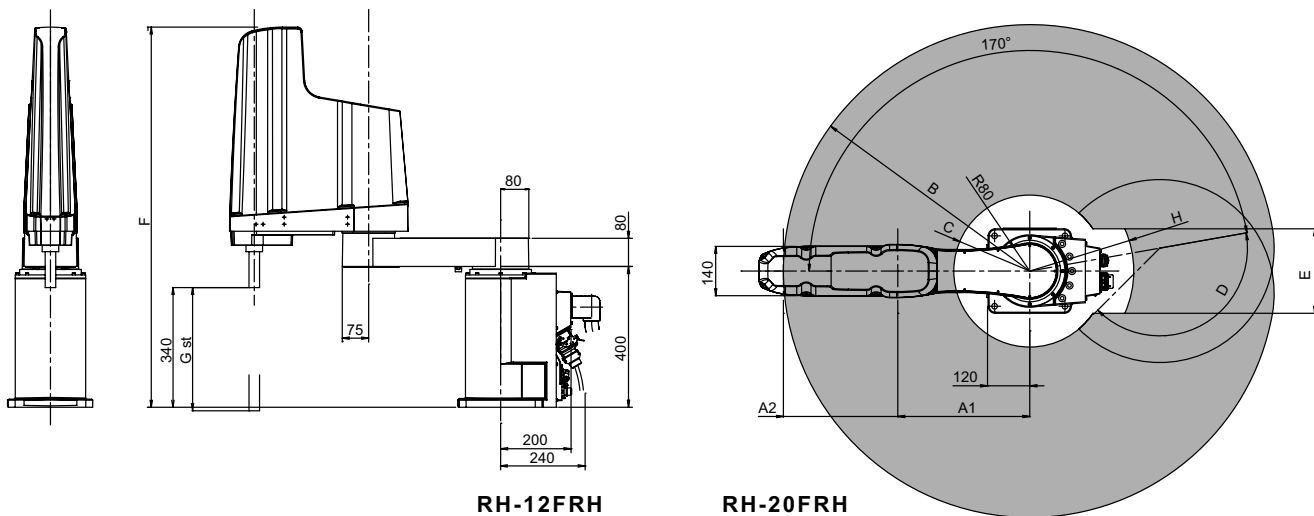
Besondere Merkmale:

- Anschlüsse für pneumatische Greifer, Ethernet, USB, Bandverfolgungs-Funktionen, Kamera-Schnittstelle, Hand-E/As, Zusatzachsensteuerung und eine Schnittstelle für GOT-Bediengeräte
- Komplette innenliegende Verkabelung mit Durchführung bis Spindelende für Schutz und Sicherheit
- Für den RH-6/12/20FRH gilt der für Industrieanlagen bewährte Schutz nach IP54 (optional IP65).

Merkmale/Funktionen	Daten			
	RH-3FRH5515-D/ RH-3FRH5515-R	RH-6FRH5520N-D/ RH-6FRH5520N-R	RH-12FRH8535N-D/ RH-12FRH8535N-R	RH-20FRH10035N-D/ RH-20FRH10035N-R
Freiheitsgrade (Anzahl der Achsen)	4			
Montage	Bodenmontage			
Konstruktion	SCARA-Roboter			
Antriebssystem	AC-Servo			
Positionserkennung	Absolut-Encoder			
Bremse	J1-, J2-, J4-Achse: ohne Bremse, J3-Achse: mit Bremse			
Tragkraft	Nennwert	1	3	5
	Maximalwert	3	6	12
Maximale Reichweite	Arm 1 + Arm 2	550	850	1000
Bewegungsbereich	J1	Grad	340 (±170)	
	J2	Grad	290 (±145)	306 (±153)
	J3 (Z)	mm	150	200
	J4 (θ-Achse)	Grad	720 (±360)	350
Bewegungsgeschwindigkeit	J1	Grad/s	400	280
	J2	Grad/s	720	670
	J3 (Z)	mm/s	1100	2400
	J4 (θ-Achse)	Grad/s	3000	2500
Resultierende Maximalgeschwindigkeit	mm/s	8300	11350	13283
Zykluszeit (25 x 300 x 25 mm mit 2 kg Last)	s	0,51	0,29	0,30
Nennträgheitsmoment	Nennwert	0,005	0,01	0,025
	Maximalwert	0,06	0,12	0,3
Wiederholgenauigkeit bei der Positionierung	X-, Y-Richtung	mm	±0,012	±0,015
	J3 (Z)	mm	±0,010	
	J4 (θ-Achse)	Grad	±0,004	±0,005
Umgebungstemperatur	°C	0–40		
Gewicht	kg	32	37	69
Werkzeugverkabelung		8 Eingänge/8 Ausgänge (20 Adern insgesamt)		
Pneumatikschlauch für Werkzeug		Primär: Ø 6x2, sekundär: Ø 4x8		
Pneumatikversorgungsdruck	MPa	5 ±10 % für Pneumatik am Greifer		
Schutzart		IP20		
Roboter-Steuergerät		IP54 (optional als IP65 mit zusätzlichem Faltenbalg)		
		CR800-D/CR800-R + R16RTCPU		
Bestellangaben	Art.-Nr.	312930/ 313651	312985/ 313666	312991/ 313672
				312995/ 313676

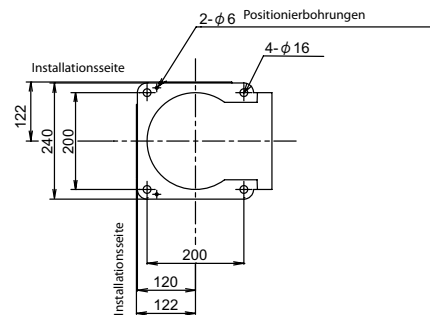
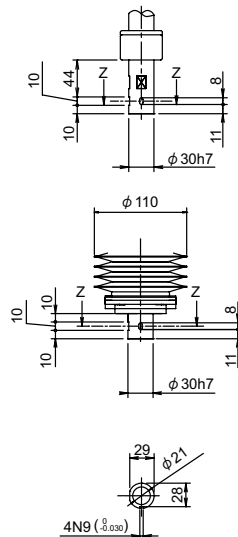
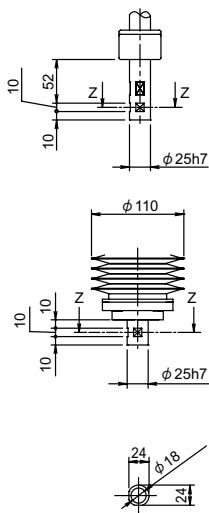
Kontaktieren Sie für weitere Informationen über IP65- und Reinraummodelle Ihren Mitsubishi Electric-Vertriebspartner.

RH-12FRH/20FRH



RH-12FRH

RH-20FRH



Einheit: mm

Variable Abmessungen

Robotermodell	A1	A2	B	C	D	E	F	G	H
RH-12FRH/20FRH85□	525	325	R850	R278	153°	—	1080/1180	350/340	—
RH-20FRH100□	525	475	R1000	R238	153°	240	1080/1180	350/340	R295

Industrieroboter RH-CRH



RH-3CRH

Die SCARA-Roboter RH-CRH

Diese Roboter erweitern das Produktportfolio der SCARA-Roboter von Mitsubishi Electric und sind die ideale Lösung für alle Pick & Place-, Montage- und Bandverfolgungsanwendungen, bei denen eine kosteneffiziente Lösung erforderlich ist. Dank ihrer kompakten Bauform und ihres großen Arbeitsbereichs sind die RH-CRH-Roboter für eine Vielzahl von Anwendungen geeignet.

Besondere Merkmale:

- Kompakter, platzsparender Roboterarm
- Leichter Roboterarm
- Hochgeschwindigkeitsbetrieb und außergewöhnliche Leistungsfähigkeit steigern die Produktivität
- Hervorragende Kosten-Nutzen-Bilanz
- Die Option MELFA SafePlus unterstützt Sicherheitsüberwachungsfunktionen und kann die Sicherheitslogik direkt im Robotersteuergerät ohne Einsatz einer Sicherheits-SPS handhaben
- E/A-Optionkarte 2D-TZ378 mit 32 Eingängen/32 Ausgängen ist bereits integriert

Merkmale/Funktionen	Daten		
	RH-3CRH4018-D-S15	RH-6CRH6020-D-S15	RH-6CRH7020-D-S15
Freiheitsgrade (Anzahl der Achsen)	4		
Montage	Bodenmontage		
Konstruktion	SCARA-Roboter		
Antriebssystem	AC-Servo		
Positionserkennung	Absolut-Encoder		
Bremse	J1, J2-Achse: ohne Bremse; axes J3, J4-Achse: mit Bremse		
Tragkraft	Nennwert	kg	1
	Maximalwert	kg	2
Maximale Reichweite		mm	3
		mm	6
Bewegungsbereich	J1	Grad	400
	J2	Grad	264 (±132)
	J3 (Z)	mm	300 (±150)
	J4 (θ axis)	Grad	180
		Grad	200
Bewegungsgeschwindigkeit	J1	Grad/s	720
	J2	Grad/s	420
	J3	mm/s	1100
	J4	Grad/s	2600
	J1+J2	mm/s	7200
Zykluszeit (25 x 300 x 25 mm mit 1 kg Last)		s	0,44
		s	0,41
Nennträgheitsmoment	Nennwert	kgm ²	0,05
	Maximalwert	kgm ²	0,075
Wiederholgenauigkeit bei der Positionierung	X, Y-Richtung	mm	±0,01
	J3 (Z-Richtung)	mm	±0,01
	J4 (θ-Achse)	Grad	±0,01
Umgebungstemperatur		°C	0–40
Gewicht		kg	14
Werkzeugverkabelung			15 Pins, D-Sub
Pneumatikschlauch für Werkzeug			Ø 6x2, Ø 4x1
Pneumatikversorgungsdruck		MPa	0.5 ±10 %
Schutzart			IP20
Roboter-Steuergerät			CR800-CHD
Bestellangaben	Art.-Nr.		500837
			500838
			500839

■ Industrieroboter RD-1F500/RD-1F800/RD-1F1100/RD-1F1300



RD-1F800

Deltaroboter

Sind die Elemente, die mit Pick-and-Place verpackt und montiert werden, relativ leicht und einfach geformt, bieten Deltaroboter eine effektive und zuverlässige Hochgeschwindigkeitslösung hoher Qualität. Anwender können die Vorteile der hochdynamischen Servotechnologie von Mitsubishi Electric nutzen, um die parallelkinematischen Achsen über das Standard-Robotersteuergerät von Mitsubishi Electric zu steuern.

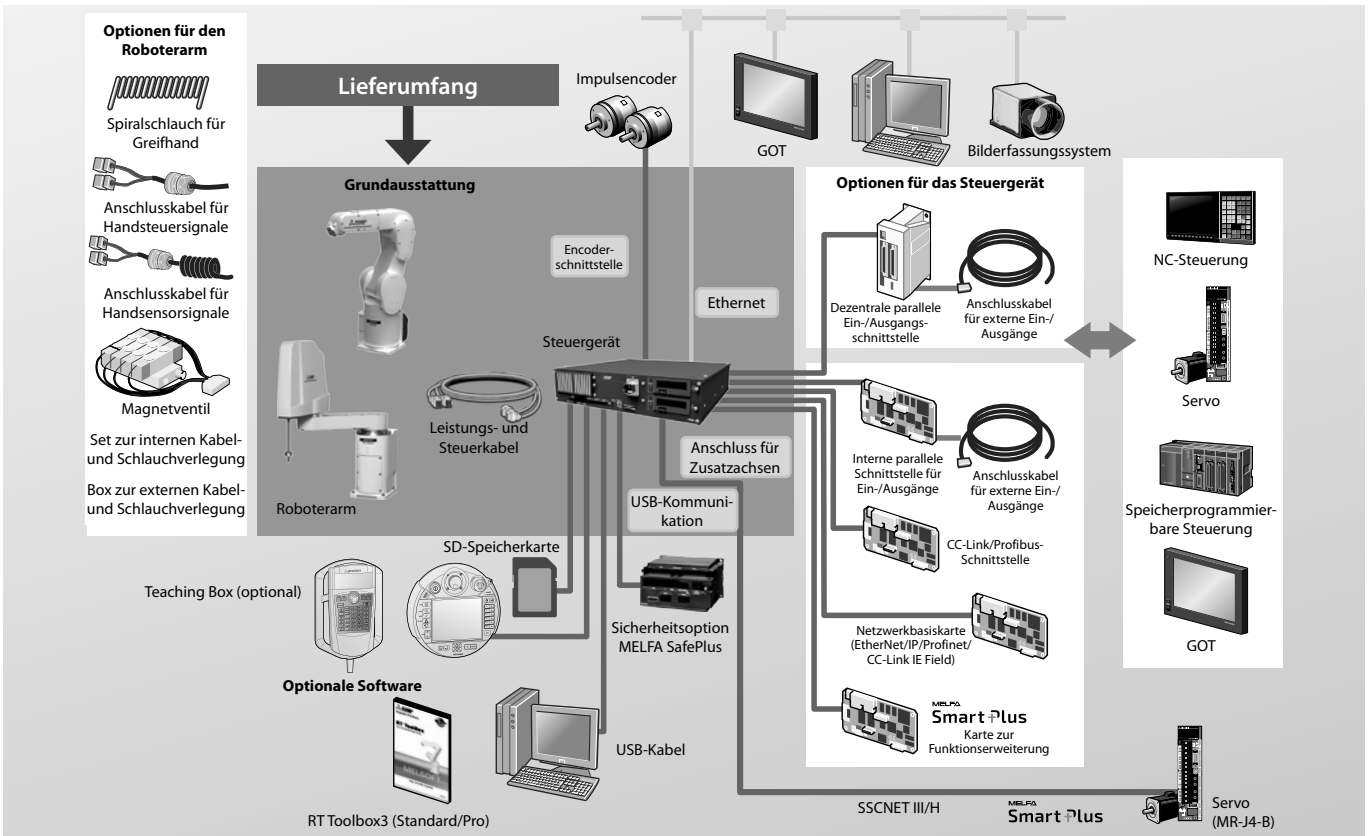
Besondere Merkmale:

- Leichte und einfach aufgebaute Konstruktion für schnelle Pick-and-Place-Anwendungen
- Nahtlose Einbindung in das Robotersteuergerät von Mitsubishi Electric
- Vollständig in RT Toolbox3 integriert inklusive Simulation
- Sonderausführungen aus Edelstahl mit lebensmittelverträglicher Schmierung in IP69K für die Nahrungs- und Genussmittelindustrie

Merkmale/Funktionen	Daten					
	RD-1F500 ①	RD-1F800 ①	RD-1F1100 ①	RD-1F1300 ①		
Freiheitsgrade (Anzahl der Achsen)	4					
Montage	Deckenmontage					
Konstruktion	Delta-Kinematik					
Antriebssystem	AC-Servo (J1/J2/J3-Achse: mit Bremse; Drehachse: ohne Bremse)					
Positionserkennung	Absolut-Encoder					
Tragkraft	Nennwert	1				
	Maximalwert	2				
Maximale Reichweite	Arm 1 + Arm 2	mm	Ø 500x130	Ø 800x250	Ø 1100x250	Ø 1300x250
		s	Max. 200		Max. 180	Max. 150
Wiederholgenauigkeit bei der Positionierung	X-, Y-Richtung	mm	±0,2	±0,1		±0,2
	J3 (Z)	mm	±0,3			
Umgebungstemperatur		°C	5–45			
Gewicht		kg	45		85	
Schutzart			IP65			
Roboter-Steuergerät			CR750 ①			
Bestellangaben	Art.-Nr.	Auf Anfrage				

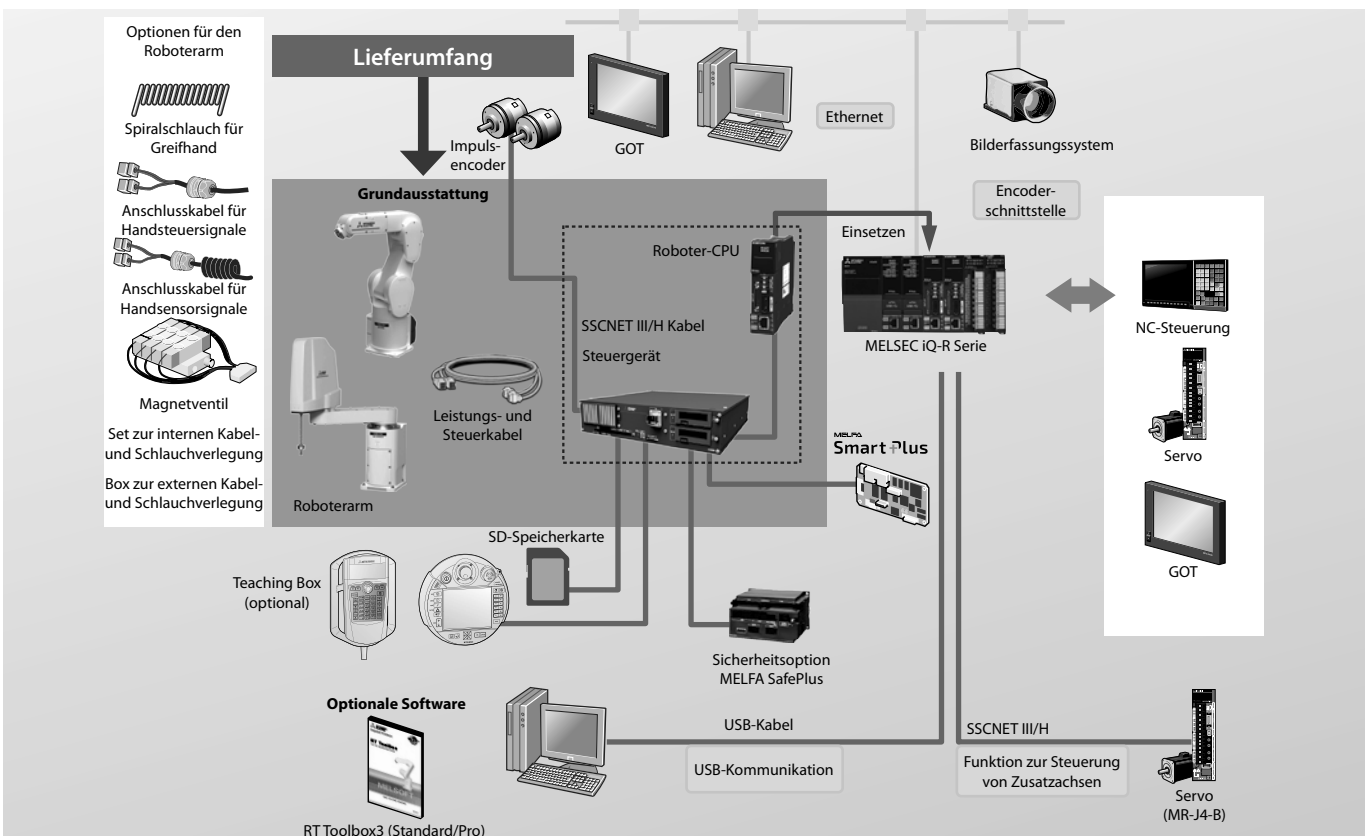
① Weiterführende Informationen erhalten Sie von Ihrem Mitsubishi Electric-Vetriebspartner.

Systemkonfiguration FR-D-Serie



1 Roboterarme

Systemkonfiguration FR-R-Serie (iQ-R Plattform)



Technische Daten der Steuergeräte



Steuergerät CR800

Leistungsstarke Steuergeräte

Zu jedem Robotersystem gehört ein eigenes kompaktes, modulares Steuergerät, das die CPU und die Leistungselektronik zur Steuerung des Roboters enthält.

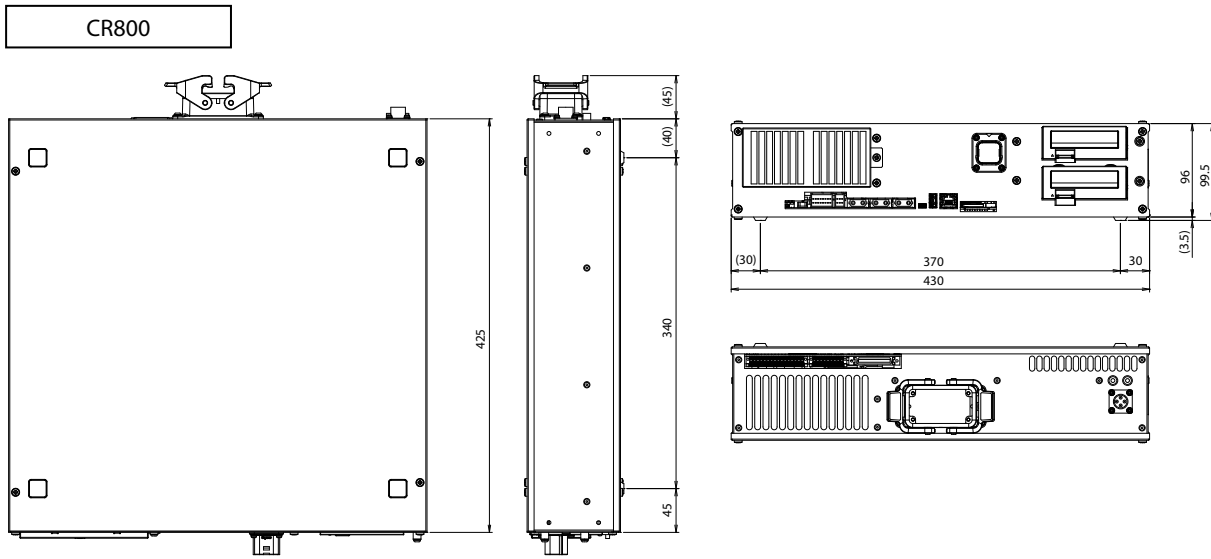
Die Steuergeräte von Mitsubishi Electric zeichnen sich durch eine besondere schlanke und kompakte Bauform aus. Alle Steuerungen werden unabhängig davon, welcher Roboter an ihnen angeschlossen ist, in der gleichen Programmiersprache programmiert und verwenden die gleichen Optionen. Um die Robotersteuerung auf anwendungsbezogene Funktionen zu erweitern, werden Optionskarten einfach auf Steckplätze in der Steuerung gesteckt. Somit ist z. B. eine Anbindung der Steuergeräte an verschiedene Netzwerke möglich.

In allen Steuergeräten sind bereits Funktionen wie die Ethernet- oder USB-Anbindung, die Steuerung zusätzlicher Achsen über SSCNET III/H und eine Schnittstelle zum Anschluss eines Encoders für die Transportbandverfolgung standardmäßig implementiert.

In der CR800-Steuerung ist außerdem die Ein- und Ausgangskarte für den Anschluss von einer pneumatischen oder elektrischen Hand integriert.

Merkmale/Funktionen		CR800-D	CR800-R
Im Lieferumfang (Robotertyp) enthalten		RV-2FR/2FRL/4FR/4FRL/7FR/7FRL/7FRL/13FR/13FRL/20FR/RV-5AS/RV-8CRL RH-1FRHR/3FRHR/3FRH/6FRH/12FRH/20FRH/RH-CRH	
Roboter-CPU		—	R16RTCPU
Positioniermethode		PTP- und CP-Positionierung	
Anzahl der steuerbaren Achsen		6 Roboterachsen + 2 interpolierende Achsen + 6 unabhängige Achsen	
Programmiersprache		MELFA-BASIC V/VI	
Positionsbestimmung		Teaching, manuelle Dateneingabe (MDI)	
Speicherkapazität	Anzahl Teaching-Positionen	39000	
	Anzahl der Programmschritte	78000	
	Anzahl der Programme	512	
Externe Ein-/Ausgänge	Allgemeine Ein-/Ausgänge	Bis zu 256 optional	Bis zu 8192 der SPS-CPU
	Spezielle Ein-/Ausgänge	Benutzerdefiniert	Gemeinsame Ein-/Ausgänge der Multi-CPU
	Ein-/Ausgänge für Greifhand	8 Eingänge/8 Ausgänge	
	NOT-HALT	1 (redundant)	
	Tür-Schließkontakt-Eingang	1 (redundant)	
	Zustimmenschalter-Eingang	—	
	Betriebsarten-Ausgang	1 (redundant)	
	Fehlerausgang	1 (redundant)	
	Ausgang für Achsensynchronisation	1 (redundant)	
Ethernet	Ethernet	1 (10BASE-T/100BASE-TX/1000BASE-T)	1 (10BASE-T/100BASE-TX/1000BASE-T)
	USB	1 (Version 2.0, nur zum Geräteanschluss, Mini-B-Anschluss)	1 (USB-Anschluss der CPU der speicherprogrammierbaren Steuerung kann verwendet werden)
SD Memory slot		1	
Umgebungstemperatur		°C 0–40	0–40 (Steuergerät)/ 0–55 (Roboter-CPU)
Umgebungsluftfeuchtigkeit		% Relative Luftfeuchtigkeit 45–85	
Spannungsversorgung	Versorgungsspannung	RV-2F(L)/4F(L)/7F(L), RH-1FRHR/3FRH/3FRHR/6FRH/12FRH/20FRH: 1-phasig 180–253 V AC RV-7FRL/13FR(L)/20FR: 3-phasig 180–253 V AC oder 1-phasig 207–253 V AC RV-5AS: 1-phasig 100–120 V AC (200–230 V AC), RV-8CRL, RH-3CRH/6CRH: 200–230 V AC	
	Leistungsaufnahme	RV-2FR(L), RH-3FRH, RH-3CRH/6CRH: 0.5; RV-4FR(L), RH-3FRHR/6FRH, RV-5AS: 1.0; RH-1FRHR/12FRH/20FRH: 1.5; RV-7FR(L), RV-8CRL: 2.0; RV-7FRL/13FR(L)/20FR: 3.0	
Abmessungen (BxHxT) inklusive der GummifüÙe		mm 430x99,5x425	
Gewicht		kg 12,5	
Konstruktion (Schutzart)		Bodenaufstellung (vertikale und horizontale Montage möglich) (IP20) + optionale IP54-Schutzbox erhältlich	
Erdung		Ω 100 oder kleiner (Erdung Klasse D)	

■ Abmessungen der Steuergeräte



Teaching Box für die Roboterserie



R56TB



R32TB



R56TB Wandhalter

Betrieb und Programmierung

Die Teaching Box R56TB ist ein multifunktionales Steuerungs- und Bediengerät für alle Mitsubishi Electric-Roboter. Die intuitive Benutzerführung erleichtert sowohl dem Neueinsteiger als auch dem erfahrenen Anwender die Steuerung von Roboterbewegungen und die Ausführung umfangreicher Diagnose- und Überwachungsfunktionen. Alle sicherheitsrelevanten Funktionalitäten – wie etwa Roboterbewegungen – sind über Tasten direkt steuerbar.

Eine einfache Menüstruktur ermöglicht den schnellen und einfachen Zugriff auf alle Programmier- und Überwachungsfunktionen sowie deren Einstellungen.

Die Fähigkeit, Roboterbewegungen zu steuern, wird durch eine Vielzahl weiterer Funktionen ergänzt: z. B. Erstellung von Programmen mit Hilfe einer virtuellen Bildschirmtastatur, Überwachung aller Systemstatusparameter, inklusive der Ein- und Ausgänge, die über ein Netzwerk gesteuert werden.

Ein gesamtes Backup des Roboters kann einfach auf einen USB Stick über die R56TB eingespielt oder gesichert werden.

Technische Daten	R56TB	R32TB
Anwendungsbereich	RV-Serie/RH-Serie	
Funktionen	Bedienen, Programmieren und Überwachen sämtlicher Roboter-Funktionen	
Programmierung- und Überwachung	Auslesen von Informationen auch während des laufenden Betriebs; Programmmeditierung mittels virtueller Tastatur; Anzeige von bis zu 14 Zeilen Programmcode; E/A-Überwachung von bis zu 256 Eingängen und 256 Ausgängen; Wartungsanzeige mit Darstellung der Serviceintervalle; Störungsanzeige der letzten 128 Alarmer	Auslesen von Informationen auch während des laufenden Betriebs; Programmmeditierung mittels virtueller Tastatur im T9-Standard; Überwachung von Ein- und Ausgängen; Störungsanzeige; Umschaltung Rechts-/Linkshändigkeit; 36 Tasten zur Betriebssteuerung
Software	Menügeführte Betriebssystemsoftware integriert	
Menü-Navigation (Sprache)	Deutsch, Englisch, Französisch, Italienisch	Englisch, Japanisch
Display	Typ/Größe	6,5" TFT-Anzeige (640x480 Pixel)
	Ausführung	Berührungssensitiver Bildschirm (Touch Screen) mit Hintergrundbeleuchtung
Schnittstellen	USB, Ethernet zum Anschluss des Roboter-Controllers	RS422 zum Anschluss des Roboter-Controllers
Anschlussart	Direkter Anschluss an den Roboter-Controller, Kabellänge: 7 m	
Schutzart	IP65	
Gewicht	kg 1,25	0,9
Bestellangaben	Art.-Nr. 218854	214968

Zubehör	2F-TBSTS-01	Wall Mount R56TB	Wall Mount R32TB
Funktion	TB-Sicherheitsbox für EMG-Ausgangssignale der TB	Wandhalterung für Teaching Box	
Bestellangaben	Art.-Nr. 279057	204294	274317

Kraftsensor



Kraftsensor-Set

Mit dem Kraftsensor kann ein Roboter der RV- und RH-Serie so gesteuert werden, dass er Objekte mit voreingestellten Kraftwerten handhabt.

① außer Roboter RH-CRH

Besondere Merkmale:

- Funktion zur Steuerung von Robotern für die Handhabung von Objekten mit festgelegten Kräften
- Funktion zur Steuerung der Steifheit der Robotergelenke
- Funktion zur Umschaltung der Roboter-eigenschaften im Betrieb
- Funktion zur Erfassung von Kräften und Momenten und der Position bei Berührung.
- Funktion zur Anzeige von Kraftsensor-daten und zur Erfassung von Maximal-werten
- Funktion zur Erfassung von positions-synchronen Kraftsensorinformationen als Protokoll-daten und deren Anzeige als Grafik
- Erlaubt in Roboterprogrammen die Verwendung von Start-/Stoppbefehlen für die Protokollierung
- Funktion zur Übertragung von Protokoll-dateien zum FTP-Server

Technische Daten	4F-FS002H-W200	4F-FS002H-W1000
Für Roboter	RV-Serie/RH-Serie ①	
Steuergerät	CR800-D/R	
Max. statische Kraft (Fx, Fy, Fz/Mx, My, Mz)	200N/4Nm	1000N / 30Nm
Das Set enthält:	Kraftsensor, Schnittstelle für Kraftsensor, Montageadapter für Sensor, Adapterkabel für innenliegende Verdrahtung, 24-V-DC-Spannungsversorgung inkl. 1 m Kabel, seriell-kabel zwischen Einheit und Sensor (5 m), SSCNET III-Kabel (10 m)	
Bestellangaben	Art.-Nr. 313064	313105

① außer Roboter RH-CRH

MELFA SafePlus



Sicherheitstechnik „MELFA SafePlus“ für Robotersteuergeräte

Die Hauptfunktionen, wie die Begrenzung der Geschwindigkeit, des Bewegungsradius und des Drehmoments, können über die Sicherheitseingänge aktiviert werden. Dadurch ist eine einfache Anbindung an ein SPS-gesteuertes Sicherheitssystem

sowie der direkte Anschluss von Sicherheitssensoren ist möglich.

Im Robotersteuergerät kann eine einfache Sicherheitslogik zur Steuerung von Sicherheits-E/As ohne Einsatz einer speziellen Sicherheits-SPS programmiert werden.

Technische Daten	4F-SF002-01
Für Roboter	RV-Serie/RH-Serie
Steuergerät	CR800-D/R
Redundante Sicherheits-Ein-/Ausgänge	8 Eingänge/4 Ausgänge
Bestellangaben	Art.-Nr. 313061

Zubehör	2F-SFDCIN-CBL02-OEM	2F-SFSDI-CBL02-OEM	2F-SFSDO-CBL02-OEM	2F-SFRIO-CBL05-OEM
Funktion	DCIN-Kabel für 4F-SF002-01	SDI-Kabel (1 Sicherheitseingänge) für 4F-SF002-01	SDO-Kabel (4 Sicherheitseingänge) für 4F-SF002-01	RIO-Kabel für 4F-SF002-01
Länge	m 2			5
Bestellangaben	Art.-Nr. 413838	413839	413840	470795

MELFA Smart Plus Steckkarte und MELFA Smart Plus card pack

Steckkarten MELFA Smart Plus und MELFA Smart Plus card pack

MELFA

Smart Plus

MELFA Smart Plus bietet fortschrittliche intelligente Funktionen

Bei den Steckkarten MELFA Smart Plus card pack und MELFA Smart Plus mit erweiterter vorausschauender Wartung und verbesserten Kraftsensor-Funktionen für die Industrieroboter der MELFA-FR-Serie verwendet Mitsubishi Electric seine eigene KI-Technologie Maisart®. Sie ermöglichen eine Reduzierung der Takt- und Inbetriebnahmezeit um 60 % und tragen so zur Produktivitätssteigerung in den Produktionsstätten bei.

Verfügt über integrierte Funktionen für die verschiedenen Sensoren und autonome Anpassungsfunktionen für die Inbetriebnahme:

- Funktion zur Temperaturkompensation des Roboters
- Kalibrierassistent
- Koordinierte Steuerung von Zusatzachsen

Technische Daten	MELFA Smart Plus card pack		MELFA Smart Plus Steckkarte		
	2F-DQ510	2F-DQ520	2F-DQ511	2F-DQ521	
Für Roboter	RV-FR und RH-FR, RV-8CRL		RV-FR und RH-FR, RV-8CRL		
Steuergerät	CR800-D/R				
Anzahl der verwendbaren Funktionen	Alle Funktionen vom Typ A	Alle Funktionen vom Typ A und B	1 Funktion vom Typ A	1 Funktion vom Typ B	
Bestellangaben	Art.-Nr.	325728	486379	325729	486380

	Funktion	Funktionsbeschreibung
Typ A – Intelligente Funktionen	Kalibrierungsassistent <ul style="list-style-type: none"> ● Automatische Kalibrierung ● Kalibrierung der Werkstückkoordinaten ● Kalibrierung der relativen Position 	Unterstützt mit Hilfe eines 2D-Bilderfassungssystems die Kalibrierung von Positionen zu anderen Einrichtungen <ul style="list-style-type: none"> ● Korrigiert für eine höhere Positioniergenauigkeit automatisch die Koordinaten des Bilderfassungssystems ● Korrigiert für eine höhere Positioniergenauigkeit mit Hilfe eines Bilderfassungssystems automatisch die Koordinaten von Roboter und Werkstück ● Korrigiert für eine höhere Positioniergenauigkeit mit Hilfe eines Bilderfassungssystems automatisch die Koordinaten mehrerer Roboter für aufeinander abgestimmte Aktionen
	Funktion zur Temperaturkompensation des Roboters	Kompensation thermischer Ausdehnung des Roboterarms für eine höhere Positioniergenauigkeit
	Koordination von Zusatzachsen	Hochpräzise Koordination (Interpolation) beim Betrieb mit Zusatzachsen (direkt koaxial)
	Vorausschauende Wartung (Wartungssimulation, Verschleißberechnung)	Instandhaltung des Roboters durch Aufzeichnung des Betriebszustandes
Type B – KI-Funktionen	Erweiterte MELFA-3D-Bilderfassungsfunktion	Nutzt die KI-Technologie zur automatischen Einstellung eines 3D-Bilderfassungssystems für genauere Mess- und Erkennungsergebnisse
	Erweiterte Funktionen zum Betrieb mit einem Kraftsensor	Nutzt die KI-Technologie, um in kurzen Zeiträumen durch wiederholtes Lernen optimale Bewegungsabläufe für Einfügeanwendungen zu berechnen

Interne und externe Verdrahtung

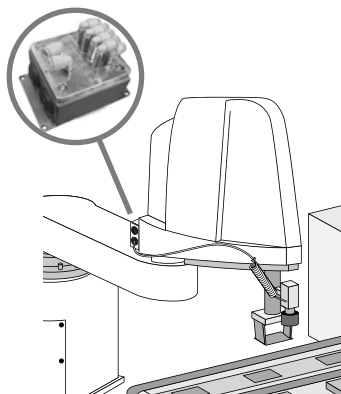


Set zur internen Kabel- und Schlauchverlegung

Das Set besteht aus Handsensorkabeln und Schläuchen, die vom Arm 2 aus bis zum Spindelende durch die Spindel hindurch verlegt werden können.

Ein Haltewinkel zur Befestigung am Arm 2 ist im Lieferumfang des Sets enthalten. Das Magnet-Ventil-Set kann mit einem optionalen Magnetventil verwendet werden.

Technische Daten	1F-HS3045-01	1F-HS4085-01	1F-HS6045-01
Roboterarme	RH-1FRHR/RH-3FRH	RH-6FRH	RH-12FRH/20FRH
Spindelhub	mm	200	350
Nutzbare Länge ab Spindelende	mm	300	400
Lieferumfang	4 Luftschläuche (Ø3), 8 Sensorkabel (0,2 mm ²) 2 Spannungsversorgungskabel (0,3 mm ²)	8 Luftschläuche (Ø4), 8 Sensorkabel (0,2 mm ²) 2 Spannungsversorgungskabel (0,3 mm ²)	4 Luftschläuche (Ø6) 8 Sensorkabel (0,2 mm ²) 2 Spannungsversorgungskabel (0,3 mm ²)
Bemerkungen	Beide Enden sind unkonfektioniert. Im Lieferumfang sind acht Reduzierkupplungen (Ø3 auf Ø4) enthalten. Anschlüsse HC1 und HC2 auf der Seite des Roboterarms, die andere Seite ist unkonfektioniert.	Beide Enden sind unkonfektioniert. Anschlüsse HC1 und HC2 auf der Seite des Roboterarms, die andere Seite ist unkonfektioniert.	
Gewicht	kg	0,4	
Bestellangaben	Art.-Nr. 250468	250469	254396



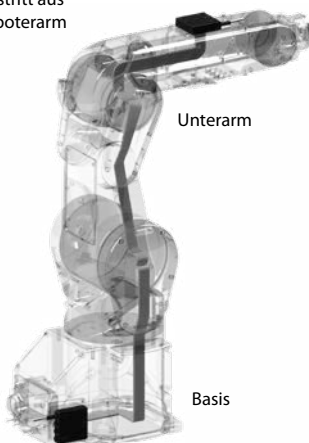
Box zur externen Kabel- und Schlauchverlegung

Mit Hilfe dieser Option können Handsteuer- und -sensorkabel und Pneumatikschläuche von der Rückseite des Arms 2 außerhalb des Robotergehäuses bis zum Spindelende verlegt werden. Verbindungen zum Anschluss der externen Schläuche und Haltewinkel zur Befestigung der Kabel und Schläuche sind im Lieferumfang

enthalten. Die Option kann auch mit spritzwassergeschützten und Reinraumrobotern verwendet werden. Ein Haltewinkel zur Befestigung am Arm 2 ist im Lieferumfang des Sets enthalten. Das Set kann mit einem optionalen Magnet-Ventil-Set verwendet werden.

Technische Daten	1F-UT-BOX	1F-UT-BOX-01
Roboterarme	RH-3FRH/6FRH	RH-12FRH/20FRH
Lieferumfang	8 Pneumatikschläuche (zum Anschluss an das Magnetventil) Installationsschrauben (Unterlegscheiben)	
Gewicht	kg	0,5
Bestellangaben	Art.-Nr. 251104	254398

Kabelaustritt aus dem Roboterarm



Set zur externen Kabelverlegung am Unterarm/Set zur externen Kabelverlegung an der Basis

Mit Hilfe dieser Optionen können die Handsensor- und Kommunikationskabel aus der Unterseite des Unterarms und aus der Seite der Basis herausgeführt werden.

Verwenden Sie die in der Tabelle vorgeschlagene Kombination, damit am Unterarm und an der Basis die gleichen Kabel herausgeführt werden.

Technische Daten	1F-HB015-01	1F-HA015-01
Roboterarme	RV-4FRL/7FR/7FRL/7FRLL/13FR/13FRL/20FR	
Typ	Set zur externen Kabelverlegung am Unterarm	Set zur externen Kabelverlegung an der Basis
Handsensorkabel	8	—
Ethernet-Kabel	1	
Zusätzliche Kabel	4	
Empfohlene Kombination	●	
Bestellangaben	Art.-Nr. 257936	257935

■ Pneumatik-Ventilsets



Greifersteuerung

Mit dieser Option kann das am Roboterarm montierte Greifwerkzeug gesteuert werden. Der Ventilsatz beinhaltet alle für die Installation notwendigen Teile, wie Abzweigverteiler, Kupplungsstücke und Dämpfer.

An den Ventilen angebrachte Ansteuerkabel mit Steckern gewährleisten eine schnelle elektrische Installation. Der Magnetventilsatz ist für den Einsatz mit ölfreier Druckluft vorgesehen.

Technische Daten	1F-VV0□E-01		1E-VD0□E		
	1	2	1	2	
Anzahl der Ventile	1	2	1		
Für Roboter	RH-1FHR		RV-2FR(B)/RV-2FRL(B)		
Ventilspule	Vakuumeinheit		Doppelmagnetspule		
Schaltprinzip	2-Stufen-Vakuum-Erzeuger		Zapfenform		
Effektiver Querschnitt (CV-Wert)	1,5 mm		1,5 mm		
Betriebsdruck	3–6 bar		2–7 bar		
Garantierte Druckfestigkeit	10 bar		10 bar		
Reaktionszeit	<2,5 ms bei 24 V DC		<12 ms bei 24 V DC		
Max. Betriebsfrequenz	5 Hz		5 Hz		
Umgebungstemperatur	-5–50 °C		-10–50 °C		
Betriebsspannung	24 V DC ±10 %		24 V DC ±10 %		
Bestellangaben	Art.-Nr.	277712	277713	47397	47398

Technische Daten	1S-VD0□E-05	1F-VD0□E-01				1S-VD0□E-01				1F-VD0□E-02				1F-VD0□E-03				
	4	1	2	3	4	1	2	3	4	1	2	3	4	1	2	3	4	
Anzahl der Ventile	4	1	2	3	4	1	2	3	4	1	2	3	4	1	2	3	4	
Für Roboter	RH-3FRHR	RV-5AS (nur 1 und 2 Magnetventile) RH-1FRHR, RH-3FRH, RH-6FRH				RH-12/RH-20FRH				RV-4FRL, RV-7FR, RV-7FRL				RV-13FR, RV-20FR				
Ventilfunktion	Doppelmagnetspule 5/2	Doppelmagnetspule 5/2				Doppelmagnetspule 5/2				Doppelmagnetspule 5/2				Doppelmagnetspule 5/2				
Schaltprinzip	Zapfenform	Zapfenform				Zapfenform				Zapfenform				Zapfenform				
Effektiver Querschnitt (CV-Wert)	0,64 mm	0,64 mm				0,64 mm				0,64 mm				0,64 mm				
Betriebsdruck	1–7 bar	1–7 bar				1–7 bar				1–7 bar				1–7 bar				
Garantierte Druckfestigkeit	10 bar	10 bar				10 bar				10 bar				10 bar				
Reaktionszeit	<22 ms bei 5 bar	<22 ms bei 5 bar				<22 ms bei 5 bar				<22 ms bei 5 bar				<22 ms bei 5 bar				
Max. Betriebsfrequenz	5 Hz	5 Hz				5 Hz				5 Hz				5 Hz				
Umgebungstemperatur	-10–50 °C	-10–50 °C				-10–50 °C				-10–50 °C				-10–50 °C				
Betriebsspannung	24 V DC ±10 %	24 V DC ±10 %				24 V DC ±10 %				24 V DC ±10 %				24 V DC ±10 %				
Bestellangaben	Art.-Nr.	238375	250470	250471	250472	250473	153057	153058	153059	153062	255281	255282	255283	255284	268829	268830	268831	268832

■ Faltenbälge



Faltenbälge

Durch die Anbringung eines Faltenbalgs an der Z-Achse kann die Schutzart bei den Robotern RH-1FHR, RH-6FRH, RH-12FRH und RH-20FRH auf IP65 erhöht werden.

Faltenbalg	Roboter	Länge der Z-Achse	Art.-Nr.
1F-JS-21	RH-1FRHR	150 mm	277714
1F-JS-01	RH-6FRH	200 mm	251456
1F-JS-02	RH-6FRH	340 mm	251457
1F-JS-05	RH-12FRH	350 mm	255689
1F-JS-06	RH-12FRH	450 mm	255690
1F-JS-09	RH-20FRH	350 mm	255693
1F-JS-10	RH-20FRH	450 mm	255694

Schnittstellenkarten für Roboter-Steuergeräte



E/A-Schnittstelle

Die Anzahl der internen E/As kann durch die Steckkarten 2D-TZ378 auf 64 E/As erhöht werden. Durch die Erweiterung um zusätzliche Schnittstellen vom Typ

2A-RZ371 lässt sich die Anzahl der E/As je nach Steuergerät dezentral auf bis zu 256 E/As erweitern.

Technische Daten		2A-RZ371	2D-TZ378
Anwendungsbereich		E/A-Schnittstelle	
Ausführung		Dezentrale E/A-Box mit 32 Eingängen und 32 Ausgängen	Steckkarte mit 32 Eingängen und 32 Ausgängen
Für Roboter		Nur für Steuergerät D	
Anschlüsse		Eingänge: 12 V/24 V; Ausgänge: 12 V/24 V, max. 0,1 A je Ausgang	
Max. Anzahl der dezentralen Boxen		7	2
Bestellangaben	Art.-Nr.	124658	218862

E/A-Kabel finden Sie auf Seite 54.

PROFI[®]
NET

EtherCAT[®]

CC-Link IE Field

EtherNet/IP[™]

Profinet-I/O/EtherCAT/CC-Link IE Field-Schnittstelle/EtherNet/IP-Schnittstelle

Mit Hilfe dieser Schnittstellenkarten kann die Robotersteuerung in ein Profinet I/O-, in ein EtherCAT, in ein CC-Link IE

Field-Netzwerk- oder in ein Ethernet/IP-Netzwerk eingebunden werden.

Technische Daten	2D-TZ535-PN-SET	2F-DQ535-ECT-SET	2F-DQ535-CCIEF-SET	2D-TZ535-EIP-SET
Anwendungsbereich	Profinet I/O	EtherCAT	CC-Link IE Field	EtherNet/IP
Für Roboter	Nur für Steuergerät D			
Anschlüsse	Paarig verdrehte Ethernet-Leitung			
Übertragungsgeschwindigkeit	100 Mbit/s		1 Gbit/s	100 Mbit/s
Anzahl der E/A-Daten	Max. 256 Bytes senden und max. 256 Bytes empfangen			
Bestellangaben	Art.-Nr.	269546	413963	324560



CC-Link-Schnittstelle

Die Schnittstelle 2D-TZ576 ermöglicht die Anbindung des Steuergeräts CR□-D an ein CC-Link-Netzwerk.

Die CC-Link-Schnittstelle ist eine schnelle Bit- (E/A) und Wort- (Datenregister) Netzwerkkarte.

Technische Daten	2D-TZ576
Anwendungsbereich	CC-Link-Schnittstelle
Für Roboter	Nur für Steuergerät D
Anschlusskabel	Abgeschirmtes 3-adriges verdrehtes Kabel
Max. Anzahl der E/As und Datenregister	126/16
Refresh-Rate	7,2 ms
Kommunikations-Entfernungen	100 m bei 10 Mbps, 150 m bei 5 Mbps, 250 m bei 2,5 Mbps, 600 m bei 0,62 Mbps, 1500 m bei 0,15 Mbps
Bestellangaben	Art.-Nr.

PROFI
PROCESS FIELD BUS
BUS

Profibus-Schnittstelle

Mit Hilfe dieser Schnittstellenkarten kann die Robotersteuerung in ein Profibus-Netzwerk eingebunden werden.

Technische Daten	2D-TZ577
Anwendungsbereich	PROFIBUS-DP-Schnittstelle
Für Roboter	Nur für Steuergerät D
Anschlusskabel	Abgeschirmte Zweidrahtleitung
Kommunikations-Entfernungen	1200 m bei 9,6/19,2/93,75 Kbps, 1000 m bei 187,5 Kbps, 400 m bei 500 Kbps, 200 m bei 1500 Kbps
Max. Anzahl Kommunikationswörter	122
Bestellangaben	Art.-Nr.

Verbindungskabel, Stecker

■ Kabel für Greifsysteme



Anschluss- und Verbindungskabel

Für die Steuerung und Zustandsüberwachung der Greifwerkzeuge stehen unterschiedliche Kabel zur Verfügung. Bei einer pneumatischen Greifhand ist es notwendig, die Stellung der Greifhand zu überwachen.

Verwenden Sie daher ein Handsignal-Eingangskabel, wenn Sie eine pneumatisch betriebene Greifhand einsetzen möchten. Ein Ende des Anschlusskabels ist mit einem Stecker für die Handsensorsignale ausgerüstet. Das andere Ende ist unkonfektioniert und kann individuell verdrahtet werden.

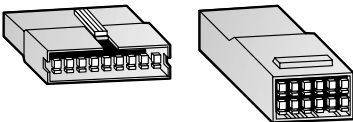
Handsteuernkabel

Technische Daten	1E-GR355	1F-GR355-02	1F-GR605-01	1S-GR355-02	
Ausführung	Handsignal-Ausgangskabel				
Für Roboter	RV-2FR(B)/RV-2FRL(B)	RV-4FRL, RV-7FR/RV-7FRL/7FRL, RV-13FR/13FRL, RV-20FR	RH-1FRHR, RH-3FRH/RH-6FRH/RH-12FRH/RH-20FRH	RH-3FRHR	
Ausführung	Einseitig mit Anschlussstecker				
Anwendungsbereich	Kundenspezifischer Magnetventilsatz				
Länge	mm	350	500	1050	450
Bestellangaben	Art.-Nr.	47391	255285	250467	166272

Handsensorkabel

Technische Daten	1F-HC35C-01	1F-HC35C-02	1F-HC35S-02	1S-HC005-01	1S-HC30C-11	
Ausführung	Handsignal-Ausgangskabel					
Für Roboter	RH-1FRHR, RH-3FRH, RH-6FRH	RH-12FRH/RH-20FRH	RV-4FRL, RV-7FR, RV-7FRL/7FRL, RV-13FR/13FRL, RV-20FR	RH-3FRHR	RV-2FR(B)/RV-2FRL(B)	
Ausführung	Einseitig mit Anschlussstecker					
Anwendungsbereich	Überwachung des Greifhandzustands					
Anzahl der Adern	12		10	6	11	
Länge	mm	1650	1800	1000	1210	300
Bestellangaben	Art.-Nr.	250474	254395	255286	238376	257063

■ Stecker



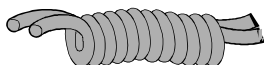
Die Verbindung zu Ihrem System

Stellen Sie die Komponenten an der Schnittstelle zwischen Robotersystem und Anwendung optimal zusammen. Die Auswahl an Einzeloptionen ermöglicht die individuelle Anpassung des Robotersystems an die durch die Applikation gestellten Anforderungen.

Die in der folgenden Tabelle aufgeführten Stecker dienen zur Herstellung von eigenen Kabeln für die Handeingangs- und ausgangssignale (vergleiche auch Tabelle oben).

Technische Daten	RV-F/RV-FR Stecker-Set	RH-FH/RH-FRH Stecker-Set	
Typ	Stecker-Set für OP1/2/3/4 & GR1/2-Signale und LAN	Stecker-Set für HC1/2 & GR1/2-Signale	
Für Roboter	Alle MELFA RV-FR Roboter	Alle MELFA RH-FRH Roboter	
Ausführung	Komplett-Set		
Lieferumfang	Stecker inkl. Kontakte		
Bestellangaben	Art.-Nr.	268039	273182

■ Spiralschlauch für Greifhand



Ersatzschläuche für Greiferhände

Die Spiralschläuche sind für den Einsatz mit der pneumatischen Greifhand konzipiert. Sie sind auch für den Einsatz mit Reinraumrobotern geeignet.

Technische Daten	1E-ST0404C	1E-ST0408C-300	1N-ST0608C-01	1S-ST0304S
Ausführung	Spiralschlauch			
Für Roboter	RV-2FR(B)/2FRL(B), RV-4FRL, RV-7FR/7FRL/7FRL	RH-1FRHR, RH-3FRH/6FRH	RH-12FRH/20FRH, RV-13FR/20FR	RH-3FRHR
Ausführung	Für Doppel-Pneumatikhand	Für Vierfach-Pneumatikhand	Für Vierfach-Pneumatikhand	Für Doppel-Pneumatikhand
Abmessungen	mm 4xØ4	8xØ4	8xØ6	4xØ3
Bestellangaben	Art.-Nr. 47389	270236	269556	238377

■ Leistungs- und Steuerkabel für Roboterarm und Steuergerät



Austauschkabel für Leistungs- und Steueranschluss

Mit diesen Leistungs- und Steuerkabeln können Sie die Distanz zwischen dem Steuergerät und dem Roboterarm verringern/erhöhen. Die Verbindungskabel zwischen Roboterarm und Steuergerät sind für die feste und flexible Verlegung erhältlich.

Wählen Sie die flexible Ausführung, wenn Sie die Kabel z. B. in einer Schleppkette verlegen möchten. Dabei haben Sie die Möglichkeit, die mitgelieferten Verbindungskabel durch die in der Tabelle aufgeführten Kabel zu ersetzen.

Zur festen Verlegung

Technische Daten	1F-02UCBL-41	1F-03UCBL-42	1F-10UCBL-41/-42/-43	1F-15UCBL-41/-42/-43	1F-20UCBL-41/-42/-43
Ausführung	Austauschkabel zur festen Verlegung				
Für Roboter	RV-2FR, RV-2FRL, RV-4FRL, RV-7FR/7FRL/7FRL, RV-13FR/13FRL, RV-20FR, RH-3FRHR, RH-6FRH, RH-12FRH, RH-20FRH, RV5-AS	RH-3CRH/6CRH	-41: RV-2FR, RV-2FRL, RV-4FRL, RV-7FR/7FRL/7FRL, RV-13FR/13FRL, RV-20FR, RH-3FRHR, RH-6FRH, RH-12FRH, RH-20FRH, RV5-AS -42: RH-3CRH/6CRH -43: RV-8CRL		
Minimaler Krümmungsradius	Größer 150 mm				
Schutzart	Ölabweisende Ummantelung				
Länge	m 2	3	10	15	20
Bestellangaben	Art.-Nr. 325730	504046	313106/504047/492800	313107/504048/492801	327863/504049/492892

Zur Verlegung in einer Schleppkette

Technische Daten	1F-10LUCBL-41/-42/-43	1F-15LUCBL-41/-42/-43	1F-20LUCBL-41/-42/-43
Typ	Austauschkabel zur Verlegung in einer Schleppkette		
Für Roboter	-41: RV-2FR, RV-2FRL, RV-4FRL, RV-7FR/7FRL/7FRL, RV-13FR/13FRL, RV-20FR, RH-3FRHR, RH-6FRH, RH-12FRH, RH-20FRH -42: RH-3CRH/6CRH -43: RV-8CRL		
Minimaler Krümmungsradius	Größer 100 mm		
Verhältnis Leiter zu Isoliermaterial	≤50 %		
Max. Bewegungsgeschwindigkeit	2000 mm/s		
Zulässige Anzahl der Biegungen	7,5 x 10 ⁶		
Schutzart	Ölabweisende Ummantelung		
Länge	m 10	15	20
Bestellangaben	Art.-Nr. 313108/504050/492893	313109/504515/492894	327864/504516/492895

Anschlusskabel, Schutzgehäuse und Batterien

■ Anschlusskabel für PC und Ein-/Ausgänge



Verbindungskabel, Stecker

Mit dem Anschlusskabel MR-J3USBCBL3M kann eine USB-Verbindung zwischen dem Steuergerät und einem Personalcomputer hergestellt werden.

Das E/A-Kabel dient zum Anschluss von Peripheriegeräten an die parallele Ein-/Ausgangsschnittstelle. An einem Ende ist das Kabel mit einem entsprechenden Anschlussstecker für die parallele E/A-Schnittstelle ausgerüstet. Das andere Ende zum Anschluss an die Peripheriegeräte ist nicht konfektioniert.

Technische Daten	MR-J3USBCBL3M	2A-CBL05	2A-CBL15	2D-CBL05	2D-CBL15	
Anwendung	USB-Verbindung PC-Controller	E/A-Kabel für 2A-RZ371		E/A-Kabel für 2D-TZ378		
Für Roboter	FR-Serie	Nur für Steuergerät D				
Ausführung	Mini USB	Mit einseitigem Stecker				
Länge	m	3	5	15	15	
Bestellangaben	Art.-Nr.	160229	47387	59947	218857	218858

■ Schutzgehäuse für das Steuergerät (IP54)



Das Schutzgehäuse für das Steuergerät CR800 verhindert das Eindringen von Ölnebel und anderen Substanzen aus der Umgebung. Auf der Vorderseite

des Gehäuses befinden sich ein MODE-Umschalter und ein Anschlussstecker für die Teaching Box.

Technische Daten	CR800-MB
Typ	Schutzgehäuse für das Steuergerät
Anwendung	Steuergerät CR800
Abmessungen (WxHxD)	mm 495x250x725
Bestellangaben	Art.-Nr. 313062

■ Pufferbatterien



Batterien

Die Pufferbatterien dienen der Aufrechterhaltung der Encoder und Speicher-Spannungsversorgung.

Die Anzahl der Batterien hängt vom Roboter-Typ ab. Für die FR-Serie können Sie direkt das Batterie-Set bestellen.

Technische Daten	RH-FRH-Serie	RV-FR-Serie	Art.-Nr.
MR-BAT6V1	Anzahl 4		248692
A6BAT	Anzahl —		4077
Q6BAT	Anzahl —		130376
Batterie-Set RH-FRH/RV-FR	Besteht für die RH-FRH- und die RV-FR-Serie aus 4 x MR-BAT6V1		327911

■ Gesamtübersicht der Optionen für alle Roboter

Option	Bezeichnung	RV-2FR(B)/ RV-2FRL(B)	RV-4FRLM	RV-7FRM/ RV-7FRLM	RV-13FRM/ RV-13FRLM/ RV-20FRM	RV-5AS	RV-8CRL	RH-3FRH	RH-6FRH	RH-12FRH/ RH-20FRH	RH-1FRHR	RH-3FRHR	RH-3CRH/ RH-6CRH/	Art.-Nr.	Siehe Seite
Teaching Box	R32TB	●	●	●	●	●	●	●	●	●	●	●	●	214968	46
Teaching Box	R56TB	●	●	●	●	●	●	●	●	●	●	●	●	218854	46
EMG-Ausgabe für TB_EMB	2F-TBSTS-01	●	●	●	●	●	●	●	●	●	●	●	●	279057	—
Kraftsensor	4F-FS002H-W200	●	●	●	●	●	●	●	●	●	●	●	●	313064	47
	4F-FS002H-W1000	●	●	●	●	●	●	●	●	●	●	●	●	313105	47
MELFA ASSISTA Kraftsensor-Kabelsatz	1F-ASSISTA-ADCBL					●								504043	—
Montagehalterung für Bildsensor	1F-ASSISTA-2DVSFLG					●								504044	—
MELFA SafePlus	4F-SF002-01	●	●	●	●		●	●	●	●	●	●	●	313061	47
MELFA Smart Plus card pack	2F-DQ510	●	●	●	●		●	●	●	●	●	●	●	325728	48
	2F-DQ520	●	●	●	●		●	●	●	●	●	●	●	486379	48
Steckkarte MELFA Smart Plus	2F-DQ511	●	●	●	●		●	●	●	●	●	●	●	325729	50
	2F-DQ521	●	●	●	●		●	●	●	●	●	●	●	486380	50
Vierfachventilset	1S-VD04E-05											●		238375	50
Einfachventilset	1E-VD01E	●												47397	50
Doppelventilset	1E-VD02E	●												47398	50
Einfachventilset	1F-VD01E-01					●		●	●		●			250470	50
Doppelventilset	1F-VD02E-01					●		●	●		●			250471	50
Dreifachventilset	1F-VD03E-01							●	●		●			250472	50
Vierfachventilset	1F-VD04E-01							●	●		●			250473	50
Einfachventilset	1F-VD01E-02		●	●										255281	50
Doppelventilset	1F-VD02E-02		●	●										255282	50
Dreifachventilset	1F-VD03E-02		●	●										255283	50
Vierfachventilset	1F-VD04E-02		●	●										255284	50
Einfachventilset	1F-VD01E-03				●									268829	50
Doppelventilset	1F-VD02E-03				●									268830	50
Einfachventilset	1S-VD01E-01									●				153057	50
Doppelventilset	1S-VD02E-01									●				153058	50
Dreifachventilset	1S-VD03E-01									●				153059	50
Vierfachventilset	1S-VD04E-01									●				153062	50
Einzel Vakuumereinheit	1F-VV01E-01										●			277712	50
Doppel Vakuumereinheit	1F-VV02E-01										●			277713	50
Faltenbälge	1F-JS-21										●			277714	50
	1F-JS-01								●					251456	50
	1F-JS-02								●					251457	50
	1F-JS-05									●				255689	50
	1F-JS-06									●				255690	50
	1F-JS-09									●				255693	50
	1F-JS-10									●				255694	50
CC-Link Schnittstelle ①	2D-TZ576	●	●	●	●	●	●	●	●	●	●	●	●	219063	51
CC-Link IE Field Schnittstelle ①	2F-DQ535-CCIEF-SET	●	●	●	●	●	●	●	●	●	●	●	●	324560	51
Profibus Schnittstelle ①	2D-TZ577	●	●	●	●	●	●	●	●	●	●	●	●	218861	51
EtherCat Schnittstelle ①	2F-DQ535-ECT-SET	●	●	●	●	●	●	●	●	●	●	●	●	413953	51
Profinet Schnittstelle ①	2D-TZ535-PN-SET	●	●	●	●	●	●	●	●	●	●	●	●	269546	51
Ethernet/IP Schnittstelle ①	2D-TZ535-EIP-SET	●	●	●	●	●	●	●	●	●	●	●	●	282409	51
E/A-Schnittstelle ①	2D-TZ378	●	●	●	●	●	●	●	●	●	●	●	●	218862	51
	2A-RZ371	●	●	●	●	●	●	●	●	●	●	●	●	124658	51
Handsignal- Ausgangskabel	1E-GR355	●												47391	52
	1F-GR355-02		●	●	●									255285	52
	1F-GR60S-01							●	●	●	●			250467	52
	1S-GR355-02											●		166272	52
Handsignal- Eingangskabel	1F-HC35C-01							●	●		●			250474	52
	1F-HC35C-02									●				254395	52
	1F-HC35S-02		●	●	●									255286	52
	1S-HC00S-01											●		238376	52
	1S-HC30C-11	●												257063	52

Übersicht der Optionen

■ Gesamtübersicht der Optionen für alle Roboter

Option	Bezeichnung	RV-2FR(B)/ RV-2FRL(B)	RV-4FRLM	RV-7FRM/ RV-7FRLM RV-7FRLM	RV-13FRM/ RV-13FRLM/ RV-5AS RV-20FRM	RV-8CRL	RH-3FRH	RH-6FRH	RH-12FRH/ RH-20FRH	RH-1FRHR	RH-3FRHR	RH-3CRH/ RH-6CRH/	Art.-Nr.	Siehe Seite
Stecker-Sets	RH-FRH Hand Stecker-Sets						●	●	●	●	●		273182	52
	RV-F/RV-FR Stecker-Sets		●	●	●								268039	52
Spiralschlauch	1E-ST0404C	●	●	●									47389	53
	1E-ST0408C-300						●	●		●			270236	53
	1S-ST0304S										●		238377	53
	1N-ST0608C-01				●				●				269556	53
Set zur internen Kabel- und Schlauchverlegung	1F-HS304S-01						●			●			250468	49
	1F-HS408S-01							●					250469	49
	1F-HS604S-01								●				254396	49
Box zur externen Kabel- und Schlauchverlegung	1F-UT-BOX						●	●					251104	49
	1F-UT-BOX-01								●				254398	49
Set zur externen Kabelverlegung am Unterarm	1F-HB01S-01		●	●	●								257936	49
Set zur externen Kabelverlegung an der Basis	1F-HA01S-01		●	●	●								257935	49
Austauschkabel zur festen Verlegung	1F-02UCBL-41	●	●	●	●	●	●	●	●	●	●		325730	44
	1F-10UCBL-41	●	●	●	●	●	●	●	●	●	●		313106	53
	1F-15UCBL-41	●	●	●	●	●	●	●	●	●	●		313107	53
	1F-20UCBL-41	●	●	●	●	●	●	●	●	●	●		327863	53
	1F-03UCBL-42											●	504046	53
	1F-10UCBL-42											●	504047	53
	1F-15UCBL-42											●	504048	53
	1F-20UCBL-42											●	504049	53
	1F-10UCBL-43						●						492800	53
	1F-15UCBL-43						●						492801	53
1F-20UCBL-43						●						492892	53	
Austauschkabel zur flexiblen Verlegung in einer Schleppkette	1F-10LUCBL-41	●	●	●	●		●	●	●	●	●		157582	53
	1F-15LUCBL-41	●	●	●	●		●	●	●	●	●		313109	53
	1F-20LUCBL-41	●	●	●	●		●	●	●	●	●		327864	53
	1F-10LUCBL-42											●	504050	53
	1F-15LUCBL-42											●	504515	53
	1F-20LUCBL-42											●	504516	53
	1F-10LUCBL-43						●						492893	53
	1F-15LUCBL-43						●						492894	53
1F-20LUCBL-43						●						492895	53	
USB-Anschlusskabel für PC	MR-J3USBCBL3M	●	●	●	●	●	●	●	●	●	●	●	160229	54
Anschlusskabel E/A-Schnittstelle ①	2A-CBL05	●	●	●	●	●	●	●	●	●	●	●	47387	54
	2A-CBL15	●	●	●	●	●	●	●	●	●	●	●	59947	54
	2D-CBL05	●	●	●	●	●	●	●	●	●	●	●	218857	54
	2D-CBL15	●	●	●	●	●	●	●	●	●	●	●	218858	54
Schutzgehäuse für das Steuergerät (IP54)	CR800-MB	●	●	●	●	●	●	●	●	●	●	●	313062	54
Wandmontage der Teaching Box	R32TB Wandhalter	●	●	●	●	●	●	●	●	●	●	●	274317	46
	R56TB Wandhalter	●	●	●	●	●	●	●	●	●	●	●	204294	46

① Nur für Steuergerät D

MELFA-BASIC-Programmierung

Leicht erlernbare Programmiersprache MELFA-BASIC

Die leistungsstarke Programmiersprache MELFA-BASIC dient zur Steuerung der Roboter. Da die Programmiersprache auf der Standard-BASIC-Programmiersprache basiert, ist sie ebenso leicht erlernbar. Neben den in Standard-BASIC üblichen Anweisungen wie FOR ... NEXT oder GOTO ist MELFA-BASIC lediglich um roboterspezifische Datentypen und Befehle zur Bewegungs- und Handsteuerung sowie Ein- und Ausgabebefehle erweitert. Somit bietet sie auch dem Anfänger einen bequemen Einstieg in die Welt der Roboterprogrammierung.

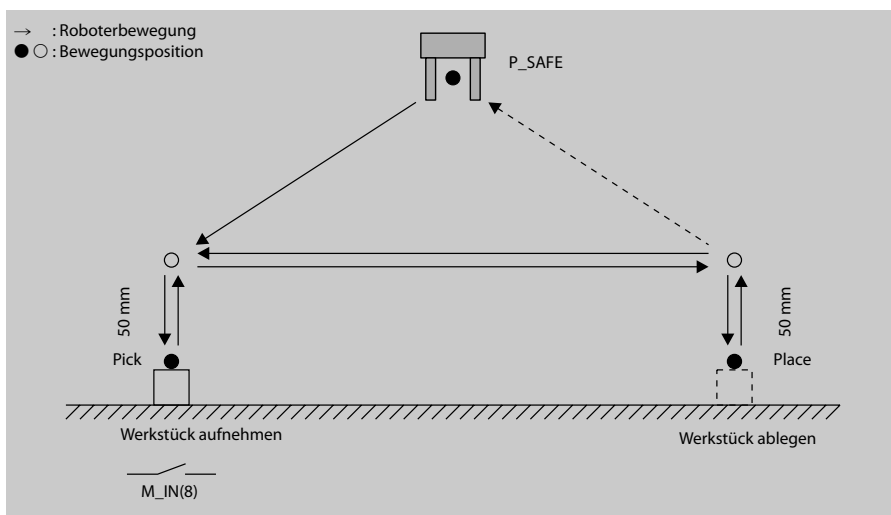
Trotz der Einfachheit und leichten Erlernbarkeit ermöglicht die Programmiersprache MELFA-BASIC die Erstellung hoch komplexer Roboterprogramme. MELFA BASIC VI erlaubt eine strukturierte Programmierung mit Funktionen und wiederverwendbaren Codes, wobei vorgefertigte Bibliotheken die Wiederverwendbarkeit und Lesbarkeit zusätzlich verbessern.

Programmerstellung

Die Erstellung eines Roboterprogramms erfolgt unter Einsatz der MELFA-BASIC-Befehle mit einem PC und der Teaching Box.

Dabei werden die Positionen mit der Teaching Box festgelegt. Die Erstellung des Programmablaufs erfolgt auf dem PC.

Die Programmerstellung erfolgt mit Hilfe der Programmier- und Projektverwaltungs-Software RT Toolbox3. Weitere Informationen zur Programmier-Software finden Sie auf den folgenden Seiten.



Programmbeispiel

Das Programmbeispiel zeigt einen Pick-and-Place-Vorgang. Das Eingangssignal M_IN(8) zeigt das Vorhandensein eines Werkstücks an Position Pick an. Ist ein Werkstück vorhanden, wird das Eingangssignal auf „1“ gesetzt und der Pick-and-Place-Vorgang ausgeführt. Das Werkstück wird von Position Pick aufgenommen und an Position Place abgelegt. Ist kein Werkstück vorhanden, verbleibt der Roboter in der Rückzugsposition P_SAFE.

Pick-and-Place-Programm

1	MVS P_SAFE	Rückzugsposition anfahren
2	Wait M_IN(8) = 1	Wartestatus, bis Eingangsbit 8 eingeschaltet wird
3	HOPEN 1	Öffnet Hand 1
4	*PickPlace	Sprungziel „PickPlace“
5	MVS Pick, -50	Position, die 50 mm in Werkzeuglängsrichtung von der Position „Pick“ entfernt ist, mit Linear-Interpolation anfahren
6	MVS Pick	Position „Pick“ anfahren
7	HCLOSE 1	Schließt Hand 1
8	DLY 0.2	Wartezeit von 0,2 s ermöglicht ein sicheres Schließen der Hand
9	MVS Pick, -50	Position, die 50 mm in Werkzeuglängsrichtung von der Position „Pick“ entfernt ist, mit Linear-Interpolation anfahren
10	MVS Place, -50	Position, die 50 mm in Werkzeuglängsrichtung von der Position „Pick“ entfernt ist, mit Linear-Interpolation anfahren
11	MVS Place	Position „Place“ anfahren
12	HOPEN 1	Hand 1 öffnen und Werkstück ablegen
13	DLY 0.2	Wartezeit von 0,2 s ermöglicht ein sicheres Öffnen der Hand
14	MVS Place, -50	Position, die 50 mm in Werkzeuglängsrichtung von der Position „Pick“ entfernt ist, mit Linear-Interpolation anfahren
15	IF M_IN(8) = 1 THEN GOTO *PickPlace	Ist ein weiteres Werkstück vorhanden, Pick-and-Place-Vorgang wiederholen
16	MVS P_SAFE	Ist kein weiteres Werkstück vorhanden, fahre Rückzugsposition an und beende das Programm
17	END	Programmende

RT Toolbox3

RT Toolbox3 ist eine Software zur Erstellung von Roboterprogrammen und zur Planung von Anwendungen. Von der Inbetriebnahme der Anwendung bis hin zur Fehlersuche, Simulation, Wartung und Betrieb unterstützt die PC-Software alle Phasen bei der Realisierung eines Robotersystems. Dazu gehört die Programmerstellung ebenso wie die Programmeditierung,

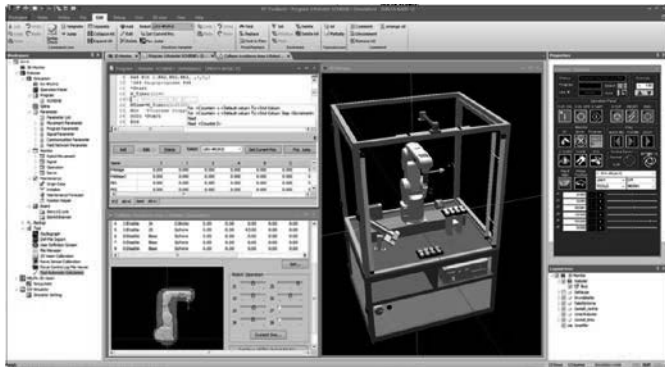
der Testbetrieb, bevor der Roboter installiert wird, die Erfassung der Zykluszeiten, die Fehlersuche bei der Inbetriebnahme, die Überwachung des Betriebes und die Störungssuche.

- Kompatibel mit Windows® XP, Windows® Vista, Windows® 7, Windows® 8 und Windows® 10.

- Unterstützt alle MELFA-Roboter
- Unterstützung aller Prozesse von der Programmierung über die Inbetriebnahme bis hin zur Wartung
- Umfangreiche Simulationsfunktionen
- Erweiterte Wartungsfunktionen
- Erweiterte Dokumentationsfunktion

Erweiterte Anzeigefunktionen RT Toolbox3

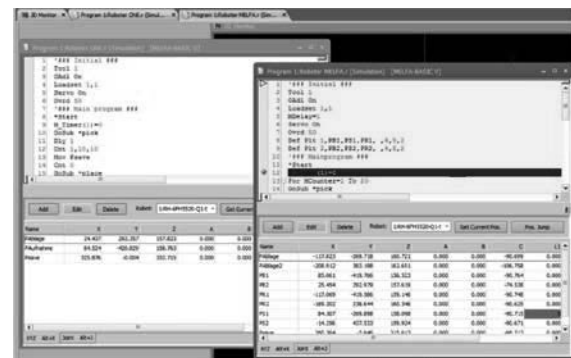
- Optische Darstellung von Parametereinstellungen zur Vermeidung von Einstellfehlern
- Anzeige von geteachten Positionen und Bahnverläufen von Endpunkten
- Konfiguration von Handgreifern und Montage am Roboterarm
- Import von 3D-Modellen in das Roboterprogramm (Verwendete 3D-Formate: STL, OBJ)



Funktionen zur Programmeditierung und Fehlersuche

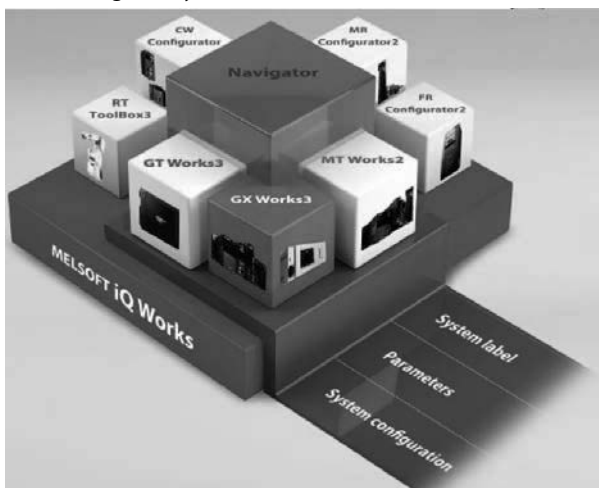
Programmerstellung in den Programmiersprachen MELFA-BASIC IV/ V/VI*; verbesserte Arbeitsumgebung durch Mehrfachfenster und zahlreiche Editierfunktionen. Das ist bei der Überprüfung von Funktionen wie der Ausführung von Programmschritten, der Einstellung einer Halteposition oder anderen Aufgaben hilfreich.

* MELFA-BASIC ist eine Programmiersprache, die für die Steuerung von Robotern entwickelt worden ist. MELFA-BASIC beinhaltet spezielle Befehle, mit denen auch kompliziertere Vorgänge, wie die parallele Ausführung von Programmen oder Programmverzweigungen, die in BASIC schwierig zu realisieren wären, einfach programmiert werden können.



Verbindung zu iQ Works2

- Integriertes Software-Paket
Bestehend aus den Programmen GX Works3, MT Works2, GT Works3, RT Toolbox3 und FR Configurator2, die für die Programmierung der Automatisierungsprodukte von Mitsubishi Electric benötigt werden.
- Systemverwaltungs-Software
MELSOFT Navigator ist der zentrale Systemkonfigurator mit einer einfach zu bedienenden, grafischen Benutzeroberfläche und zusätzlichen Funktionen zur projektübergreifenden Verwendung von System-Labeln und Parametern.



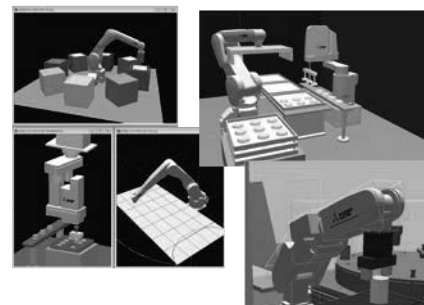
Simulationsfunktionen

Roboter offline bewegen und Taktzeiten von Programmteilen messen.



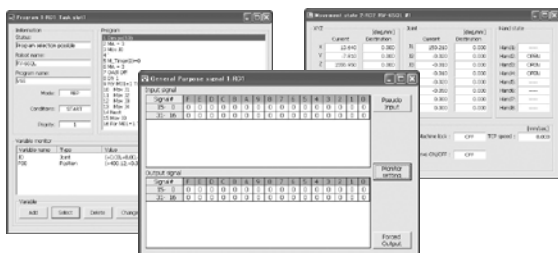
3D-Anzeige

Grafische Darstellung der Anwendung mit Abmessungen, Farbe und anderen spezifischen Details der Arbeitsumgebung.



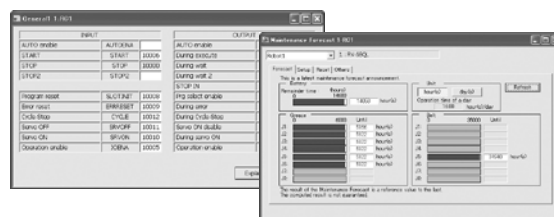
Überwachungsfunktionen

Überwachung der Programmausführung, Variablen, Eingangssignale usw.



Wartungsfunktionen

Die Funktionen umfassen die Überwachung der Wartungsintervalle, Wiederherstellung von Positionsdaten, Parameterverwaltung usw.



RT Toolbox3 Pro

Ein 3D-Roboter-Simulationsprogramm zur leistungsstarken Unterstützung bei der Systemplanung und dem ersten Konzeptentwurf

Das Add-In-Tool ¹ RT Toolbox3 Pro für SolidWorks ² ermöglicht die Simulation eines Roboters in einem Produktionssystem auf einem PC und wandelt die Wege des Werkstücks in Positionsdaten des Roboters um. Die Ergänzung der SolidWorks-Plattform durch RT Toolbox3 Pro erweitert die Simulationsfunktionen des Roboters und fügt neue hinzu.

- Teiledaten von externen Einrichtungen können geladen und umgeordnet werden
- Installation von Handgreifern über CAD-Dateien
- Handhabung von Werkstücken
- Umwandlung von 3D-Quelldaten in Betriebsdaten

- Offline-Teaching in 3D-Umgebung
- Erstellung von Roboterprogrammen (Vorlagen)
Programmläufe können aus einer Kombination von offline geteachten Positionen und CAD-Link-Funktionen erstellt und anschließend in Roboterprogramme umgewandelt werden. (MELFA-BASIC-IV-, V, VI-Format)
- Simulation des Roboterbetriebs
- Anzeige des Verfahrenswegs in der Anwendung/im Arbeitsbereich
- Kollisionsrisiken zwischen dem Roboter und den umliegenden Einheiten prüfen
- Simulierte Bewegungen auf Video speichern (AVI-Format)

- Messung von Zykluszeiten
- Funktionen zur Fehlersuche im Roboterprogramm
- JOG-Betrieb - Roboterpositionen teachen
- Installation einer Linearachse um den Betrieb des mit der Achse ausgerüsteten Robotersystems vorab zu prüfen
- Abgleich der Positionen aus den CAD-Koordinaten mit den Roboter-Koordinaten

¹ Durch ein Add-In-Tool werden zusätzliche Funktionen zu einem Software-Paket hinzugefügt.
² SolidWorks® ist ein eingetragenes Warenzeichen der SolidWorks Corp, (USA).

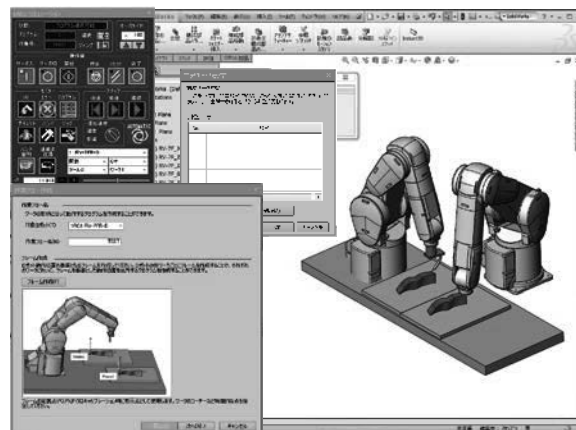
Automatische Erstellung von Roboterprogrammen

Die Positionsdaten und das Roboterprogramm, die zum Betrieb des Roboters notwendig sind, können automatisch erzeugt werden, indem einfach die 3D-CAD-Daten (*3) des Werkstücks in SolidWorks® geladen und die Betriebsbedingungen und Bereiche in RT Toolbox3 Pro festgelegt werden.

*3) Formate, die in SolidWorks® geladen werden können

- | | | |
|------------------------|---------------------------|------------------------------------|
| • IGES | • PAR (Solid Edge TM) | • Mechanical Desktop |
| • STEP | • IPT (Autodesk Inventor) | • CADKEYR |
| • ParasolidR | • DWG | • Viewpoint |
| • SAT (ACISR) | • DXFTM | • RealityWave |
| • Pro/ENGINEERR | • STL | • HOOPS |
| • CGR (CATIARgraphics) | • VRML | • HCG (Highly compressed graphics) |
| • Unigraphics | • VDA-FS | |
- Hinweis: Besuchen Sie auch die SolidWorks-Website und sehen Sie in den neuesten Dokumenten nach

Beispiel-Menüs für RT Toolbox3 Pro

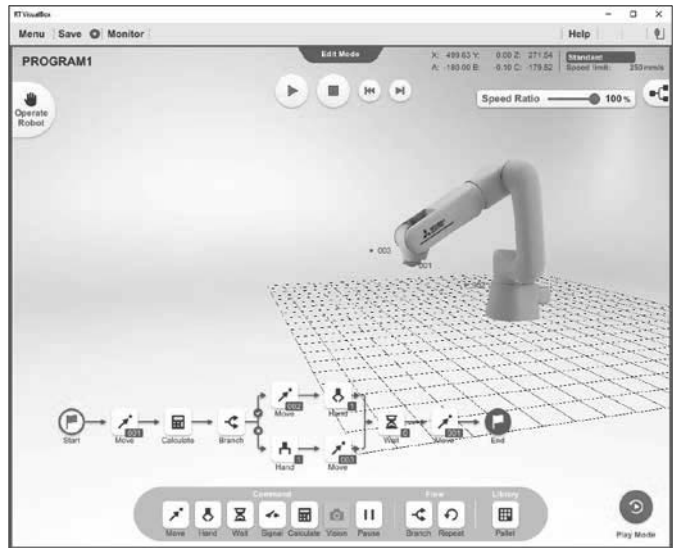


RT VisualBox

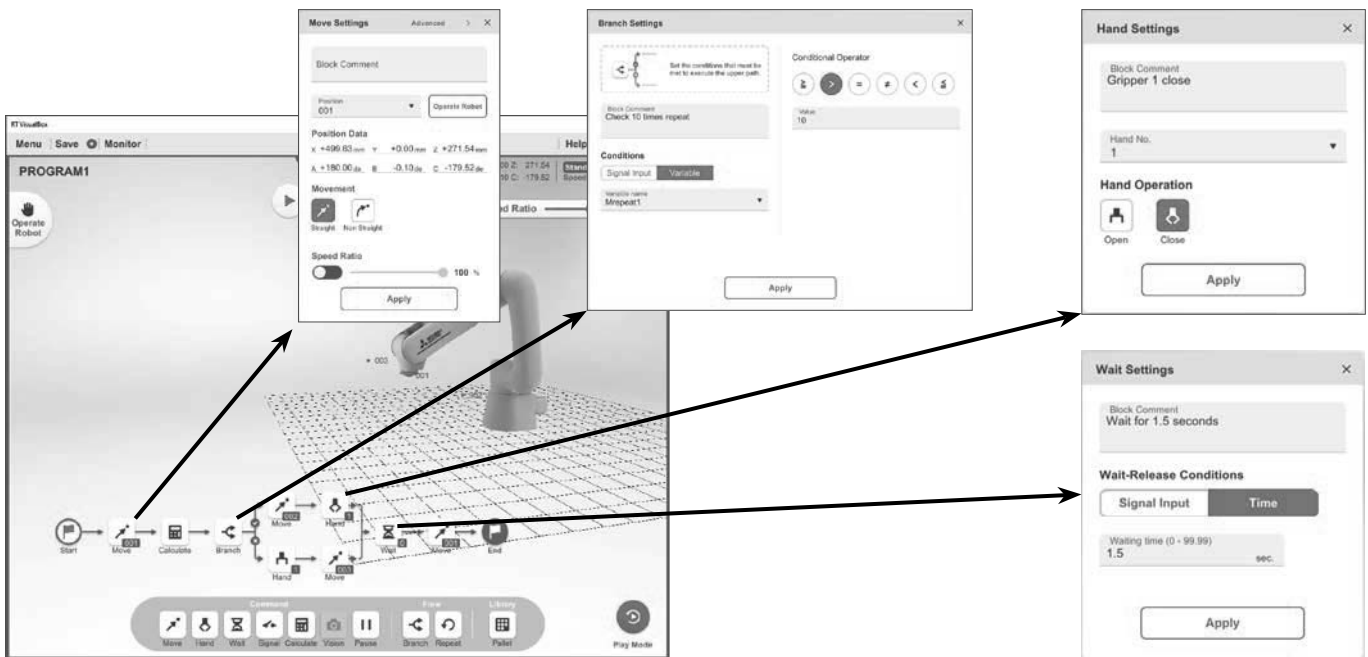
ASSISTA und die Kamera erfassen das Ziel mit der Autofokussfunktion der RT VisualBox.

RT VisualBox ist ein proprietäres Programmierwerkzeug

Das von Mitsubishi Electric entwickelte Programmierwerkzeug RT VisualBox ist eine visuelle Programmier-Software für MELFA ASSISTA. Die intuitive Flussdiagramm-Programmierung erleichtert die Erstellung von Programmen durch einfaches Drag-and-Drop von Blöcken, wobei nur die Parameter für die Funktionen eingestellt werden müssen. Es sind keine Kenntnisse der Roboterprogrammierung erforderlich, um MELFA ASSISTA in Betrieb zu nehmen. Sie können den Betrieb des Cobots ohne installierte Hardware simulieren. Ein Einrichtungsassistent bietet dem Bediener eine einfachere und intuitivere Methodik für die Konfiguration der Peripheriegeräte.



Beispiel-Screenshots für RT VisualBox



A**Abmessungen**

RH-1FRHR	34
RH-3FRHR	36
RH-CRH	41
RH-FRH	38
RV-2FR(L)(B)	20
RV-4FRLM	22
RV-5AS-D	30
RV-7FRM/7FRLM/7FRLLM	24
RV-8CRL	32
RV-13FRM/RV-13FRLM/RV-20FRM	26
RV-35F/RV-50F/RV-70F	28
Steuergeräte	45

B**Bewegungsbereiche**

RH-1FRHR	34
RH-3FRHR	36
RH-CRH	41
RH-FRH	38
RV-2FR(L)(B)	20
RV-4FRLM	22
RV-5AS-D	30
RV-7FRM/7FRLM/7FRLLM	24
RV-8CRL	32
RV-13FRM/RV-13FRLM/RV-20FRM	26
RV-35F/RV-50F/RV-70F	28

D**Deltaroboter**

RD-1F500/RD-1F800/RD-1F1100/RD-1F1300	42
---	----

G

Gesamtübersicht der Optionen	55
---	-----------

K**Knickarmroboter**

RV-2FR(B)/RV-2FRL(B)	19
RV-4FRLM	21
RV-7FRM/7FRLM/7FRLLM	23
RV-8CRL	31
RV-13FRM/RV-13FRLM/RV-20FRM	25
RV-35F/RV-50F/RV-70F	27

Kollaborative Roboter

RV-5AS-D	29
----------------	----

P**Programmiersprache**

MELFA-BASIC-Programmierung	57
----------------------------------	----

S**SCARA-Roboter**

RH-1FRHR	33
RH-3FRHR	35
RH-CRH	40
RH-FRH	37

Software

RT Toolbox3	58
RT Toolbox3 Pro	59
RT VisualBox	60

Standard-High-End-Funktionen

Anbindung an periphere Geräte	12
Anpassung an den Betrieb	11
Anti-Kollisions-Funktion (nur Steuergeräte der R-Serie)	13
Bedienerfreundlichkeit	10
Funktion CC-Link IE Field Network Basic	13
GOT-Bedienterminals	18
Hohe Wiederholgenauigkeit	11
Intelligente Technologie	14
iQ Plattform	18
Koordinierte Steuerung (nur Steuergeräte der R-Serie)	13
Maximale Ausnutzung des Montagebereichs	9
MELFA SafePlus-Funktionen	17
Verkürzte Taktzeiten	9
Vorausschauende Wartung	15
Werkzeugbestückung	9

Steuergeräte	44
---------------------------	-----------

Systemkonfiguration	43
----------------------------------	-----------

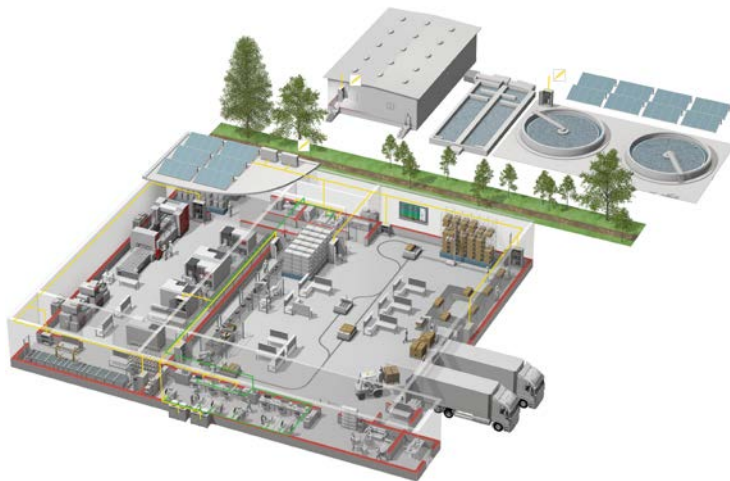
U**Übersicht der Roboter**

Knickarm-Roboter (RV)	4
Kollaborativer Roboter von Mitsubishi Electric „ASSISTA“	6
Modellbezeichnung	7, 8
Scara-Roboter (RH/RP)	4

Z**Zubehör**

Anschlusskabel für PC und Ein-/Ausgänge	54
Faltenbälge	50
Kabel	52
Kraftsensor	47
Leistungs- und Steuerkabel für Roboterarm und Steuergerät	53
MELFA SafePlus	47
Pneumatik-Ventilsets	50
Pufferbatterien	54
Schnittstellenkarten	51
Schutzgehäuse	54
Spiralschlauch für Greifhand	53
Stecker	52
Steckkarten MELFA Smart Plus und MELFA Smart Plus card pack	48
Teaching Box	46
Verdrahtung	49

Your solution partner



Mitsubishi Electric bietet einen umfassenden Bereich an Lösungen für die Automation, von der SPS und Bediengeräten bis zu CNC-Steuerungen und Funkenerodiermaschinen.

Ein Name, dem Sie vertrauen können

Mitsubishi wurde 1870 gegründet und umfasst 45 Unternehmen aus allen Bereichen der Finanzwirtschaft, des Handels und der Industrie.

Heute gilt der Name Mitsubishi weltweit als Synonym für erstklassige Qualität.

Mitsubishi Electric befasst sich mit Luft- und Raumfahrttechnologie, Halbleitern, Energieerzeugung und -verteilung, Kommunikations- und Nachrichtentechnik, Unterhaltungselektronik, Gebäudetechnik und Industrieautomation und betreibt 237 Fabriken und Laboratorien in mehr als 121 Ländern.

Aus diesem Grund können Sie einer Automatisierungslösung von Mitsubishi Electric vertrauen. Wir wissen aus erster Hand, wie wichtig zuverlässige, effiziente und anwenderfreundliche Automatisierungen und Steuerungen sind.

Als eines der führenden Unternehmen der Welt mit einem Jahresumsatz von über 4 Billionen Yen (über 40 Milliarden US\$) und mehr als 130.000 Beschäftigten hat Mitsubishi Electric die Möglichkeiten und die Verpflichtung, neben dem besten Service und die beste Unterstützung auch die besten Produkte zu liefern.



Niederspannung: MCCB, MCB, ACB



Mittelspannung: VCB, VCC



Leistungsüberwachung, Energiemanagement



Kompakte und modulare SPS



Frequenzumrichter, Motion Control und Servoantriebe



Visualisierung: Bediengeräte, Software, MES



CNC-Steuerungen



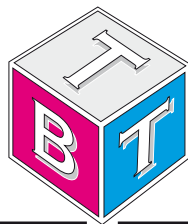
Roboter: SCARA, Knickarm, Cobots



Bearbeitungsmaschinen: Funkenerodieren, Laser, IDS



Klimatechnik, Photovoltaik, EDS



Technisches **B**üro **T**raffa

Zentrale:
TBT Technisches Büro Traffa e.K.
Theodor-Heuss-Str. 8
71336 Waiblingen
Tel.: +49 (0)7151/60424-0
Fax.: +49 (0)7151/60424-40
info@traffa.de
www.traffa.de

NL Bayern:
TBT Technisches Büro Traffa e.K.
Schöneckerstr. 4
91522 Ansbach
Tel.: +49 (0)981/487866-50
Fax.: +49 (0)981/487866-55
mail@traffa.de
www.traffa.de