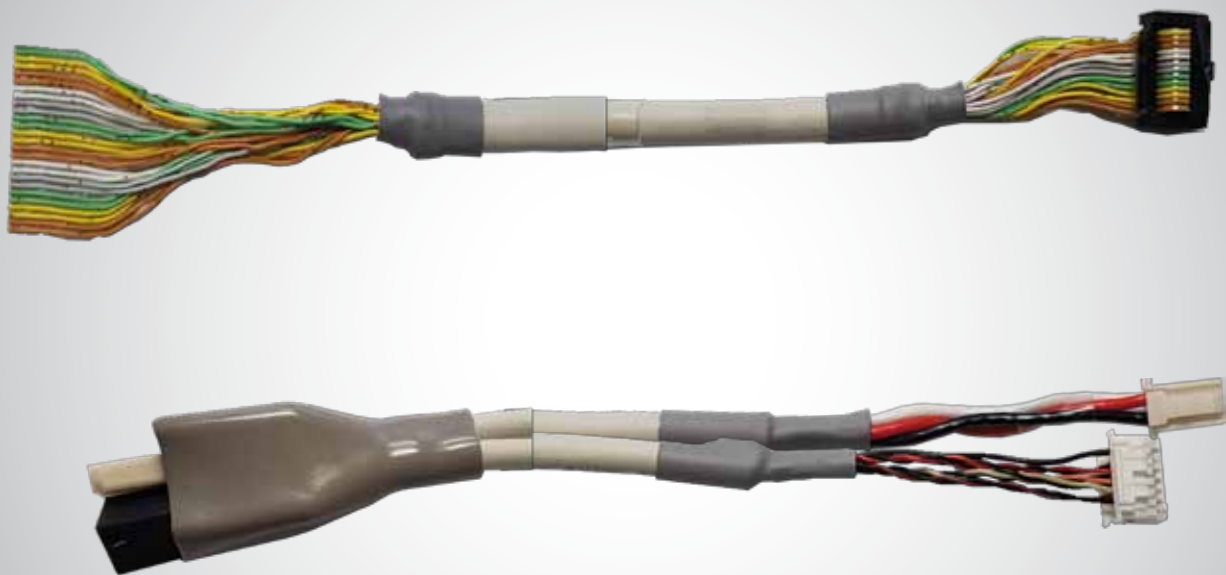


Traffa



Technisches Büro Traffa

Kabel für LECA6



Innovative Antriebslösungen

Der optimale Antrieb individuell für Ihre Anforderung

Antriebskabel für Servomotor

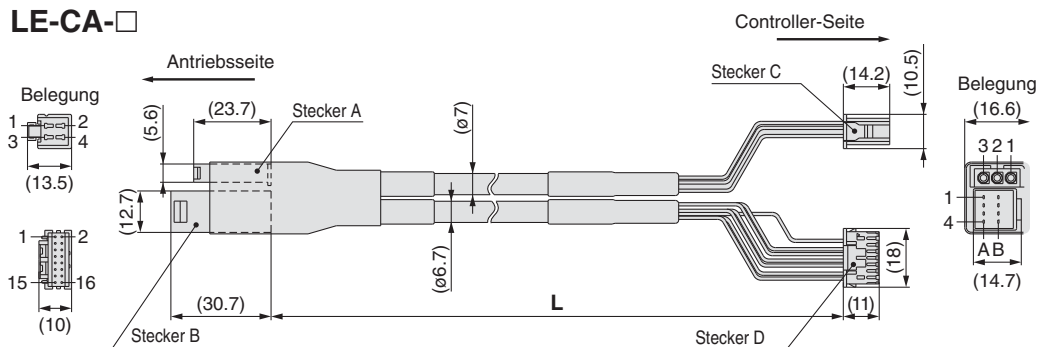
LE-CA-1

Kabellänge (L) [m]

1	1.5
3	3
5	5
8	8*
A	10*
B	15*
C	20*

* Fertigung auf Bestellung

LE-CA-□



Schaltkreis	Belegung Stecker A	Farbe	Belegung Stecker C
U	1	rot	1
V	2	weiß	2
W	3	schwarz	3

Schaltkreis	Belegung Stecker B	Farbe	Belegung Stecker D
Vcc	B-1	braun	12
Masse-Anschluss	A-1	schwarz	13
A	B-2	rot	7
A	A-2	schwarz	6
B	B-3	orange	9
B	A-3	schwarz	8
Z	B-4	gelb	11
Z	A-4	schwarz	10
		—	3

Abschirmung

Anschluss der Abschirmung

Antriebskabel mit Bremse und Sensor für Servomotor

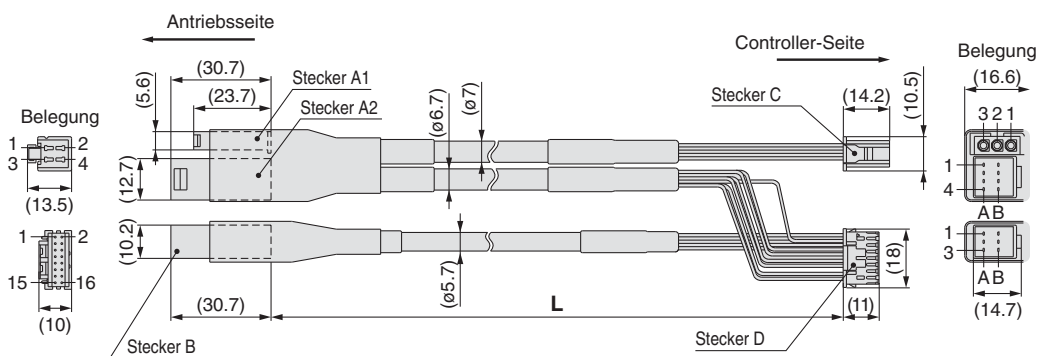
LE-CA-1-B

Kabellänge (L) [m]

1	1.5
3	3
5	5
8	8*
A	10*
B	15*
C	20*

* Fertigung auf Bestellung

LE-CA-□-B



Schaltkreis	Belegung Stecker A1	Farbe	Belegung Stecker C
U	1	rot	1
V	2	weiß	2
W	3	schwarz	3

Schaltkreis	Belegung Stecker A2	Farbe	Belegung Stecker D
Vcc	B-1	braun	12
Masse-Anschluss	A-1	schwarz	13
A	B-2	rot	7
A	A-2	schwarz	6
B	B-3	orange	9
B	A-3	schwarz	8
Z	B-4	gelb	11
Z	A-4	schwarz	10
		—	3

Schaltkreis	Belegung Stecker B	Farbe	Belegung Stecker D
Bremse (+)	B-1	rot	4
Bremse (-)	A-1	schwarz	5
Sensor (+) Anm.)	B-3	braun	1
Sensor (-) Anm.)	A-3	schwarz	2

Abschirmung

Anschluss der Abschirmung

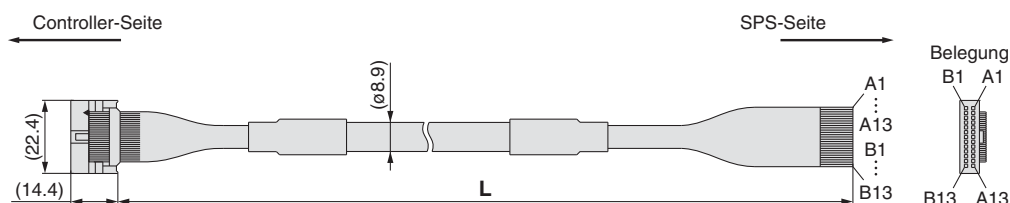
Anm.) Nicht verwendet bei Serie LEFS/LEFB.

Serie LECA6

Zubehör: I/O Kabel

LEC – CN5 – 1

Kabellänge (L) [m]	
1	1.5
3	3
5	5



* Leitergröße: AWG28

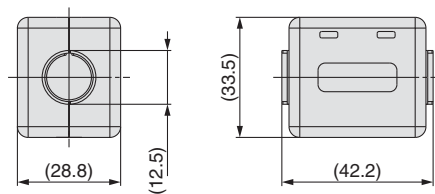
Belegung	Farbe	Markierung	Markierungs- farbe
A1	hellbraun	■	schwarz
A2	hellbraun	■	rot
A3	gelb	■	schwarz
A4	gelb	■	rot
A5	hellgrün	■	schwarz
A6	hellgrün	■	rot
A7	grau	■	schwarz
A8	grau	■	rot
A9	weiß	■	schwarz
A10	weiß	■	rot
A11	hellbraun	■ ■	schwarz
A12	hellbraun	■ ■	rot
A13	gelb	■ ■	schwarz

Belegung	Farbe	Markierung	Markierungs- farbe
B1	gelb	■ ■	rot
B2	hellgrün	■ ■	schwarz
B3	hellgrün	■ ■	rot
B4	grau	■ ■	schwarz
B5	grau	■ ■	rot
B6	weiß	■ ■	schwarz
B7	weiß	■ ■	rot
B8	hellbraun	■ ■ ■	schwarz
B9	hellbraun	■ ■ ■	rot
B10	gelb	■ ■ ■	schwarz
B11	gelb	■ ■ ■	rot
B12	hellgrün	■ ■ ■	schwarz
B13	hellgrün	■ ■ ■	rot
—	Abschirmung		

Zubehör: Störschutzfilter-Set für Servomotor

LEC – NFA

Inhalt des Sets: 2 Störschutzfilter (Hersteller WÜRTH ELEKTRONIK: 74271222)



* Siehe Betriebsanleitung der Serie LECA6 für Informationen zur Installation.



Technisches Büro Traffa

Zentrale:
TBT Technisches Büro Traffa e.K.
Theodor-Heuss-Str. 8
D- 71336 Waiblingen
Tel.: +49 (0) 71 51 / 604 24-0
Fax.: +49 (0) 71 51 / 604 24-40
info@traffa.de
www.traffa.de

NL Bayern:
TBT Technisches Büro Traffa e.K.
Schöneckerstr. 4
D- 91522 Ansbach
Tel.: +49 (0) 981 / 48 78 66-50
Fax.: +49 (0) 981 / 48 78 66-55
mail@traffa.de
www.traffa.de