

Traffa



TRAFFA
TECHNISCHES BÜRO

Ansteuerung LEFS/LEFB



Innovative Antriebslösungen

Der optimale Antrieb individuell für Ihre Anforderung

Elektrischer Antrieb **Mit Kugelumlaufführung** Serie **LEF**



Antriebsmethode	Motorart	Serie	Hub [mm]	Nutzlast [kg]		Geschwindigkeit [mm/s]	Schrauben-Anschluss [mm]	Positions-Wiederholgenauigkeit [mm]	Controller/ Emdstufen-serie	Seite
				horizontal	vertikal					
Kugelumlaufspindel <small>Verwendbar in Reibräumen</small>	Schrittmotor	LEFS16	100 bis 400	9	2	10 bis 500	10	±0.02	Serie LECP6	Seite 2
				10	4	5 bis 250	5			
		LEFS25	100 bis 600	20	7.5	12 bis 500	12			
				20	15	6 bis 250	6			
	LEFS32	100 bis 800	40	10	16 bis 500	16				
			45	20	8 bis 250	8				
	LEFS40	200 bis 1000	50	—	20 bis 500	20				
			60	23	10 bis 250	10				
DC-Servomotor	LEFS16A	100 bis 400	7	2	10 bis 500	10	Serie LECA6			
	LEFS25A	100 bis 600	11	2.5	12 bis 500	12				
Riemenantrieb	Schrittmotor	LEFB16	300 bis 1000	1	—	48 bis 1100	48	±0.1	Serie LECP6 Serie LECP1 Serie LECPA	Seite 28
		LEFB25	300 bis 2000	5	—	48 bis 1400				
		LEFB32	300 bis 2000	14	—	48 bis 1500				
	DC-Servomotor	LEFB16A	300 bis 1000	1	—	48 bis 2000	48	Serie LECA6		
		LEFB25A	300 bis 2000	2	—	48 bis 2000				

Controller/Endstufe **LEC**



LECP6



LECA6



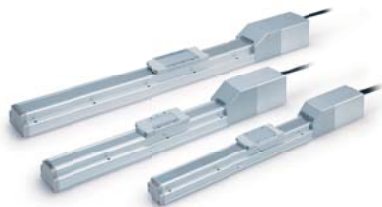
LECP1



LECPA

Ausführung	Serie	kompatibler Motor	Versorgungsspannung	paralleler Ein-/Ausgang		Anzahl der Positionen	Seite
				Eingang	Ausgang		
Ausführung mit Schrittdaten-Eingang	LECP6	Schrittmotor	24 VDC ±10%	11 Eingänge (Optokoppler-Isolierung)	13 Ausgänge (Optokoppler-Isolierung)	64	Seite 37
	LECA6	Servomotor					
programmierfreie Ausführung	LECP1	Schrittmotor	24 VDC ±10%	6 Eingänge (Optokoppler-Isolierung)	6 Ausgänge (Optokoppler-Isolierung)	14	
Impulseingang-Ausführung	LECPA	Schrittmotor	24 VDC ±10%	5 Eingänge (Optokoppler-Isolierung)	9 Ausgänge (Optokoppler-Isolierung)	—	

Elektrischer Antrieb **Mit Kugelumlaufführung** Serie **LEF**



Antriebsmethode	Motorart	Serie	Hub [mm]	Nutzlast [kg]		Geschwindigkeit [mm/s]	Spindelsteigung [mm]	Positions-Wiederholgenauigkeit [mm]	Controller/Endstufen-serie	Seite
				horizontal	vertikal					
Kugelumlaufspindel <small>verwendbar in Reinstäumen</small>	AC-Servomotor	LEFS25S	100 bis 600	20	8	MAX. 900	12	±0.02	Serie LECSA	Seite 72
				20	15	MAX. 450	6			
		LEFS32S	100 bis 800	40	10	MAX. 1000	16		Serie LECSB	
				45	20	MAX. 500	8			
		LEFS40S	200 bis 1000	50	15	MAX. 1000	20		Serie LECSA	
				60	30	MAX. 500	10			
Riemenantrieb	AC-Servomotor	LEFB25S	300 bis 2000	5	—	MAX. 2000	54	±0.08	Serie LECSA	Seite 100
		LEFB32S	300 bis 2500	15	—	MAX. 2000	54	±0.08		
		LEFB40S	300 bis 3000	25	—	MAX. 2000	54	±0.08		

Endstufe **LEC**



Ausführung	Serie	kompatibler Motor	Versorgungsspannung	paralleler Ein-/Ausgang		Anzahl der Positionen	Seite
				Eingang	Ausgang		
Impulseingang-Ausführung (für Inkremental-Encoder)	LECSA	AC-Servomotor (100/200/400 W)	100 bis 120 VAC (50/60 Hz) 200 bis 230 VAC (50/60 Hz)	6 Eingänge (Optokoppler-Isolierung)	4 Ausgänge (Optokoppler-Isolierung)	7	Seite 112
Impulseingang-Ausführung (für Absolut-Encoder)	LECSB			10 Eingänge (Optokoppler-Isolierung)	6 Ausgänge (Optokoppler-Isolierung)	—	
CC-Link mit direktem Eingang (für Absolut-Encoder)	LECSA			4 Eingänge (Optokoppler-Isolierung)	3 Ausgänge (Optokoppler-Isolierung)	255	
SSCNET III-Ausführung (für Absolut-Encoder)	LECSA			4 Eingänge (Optokoppler-Isolierung)	3 Ausgänge (Optokoppler-Isolierung)	—	

Ausführung mit Schrittdaten-Eingang Serie LECP6/LECA6

Einfache Einstellung, sofort einsatzbereit

◎ Einfache Einstellung im "Easy Mode"

Schrittmotor
LECP6

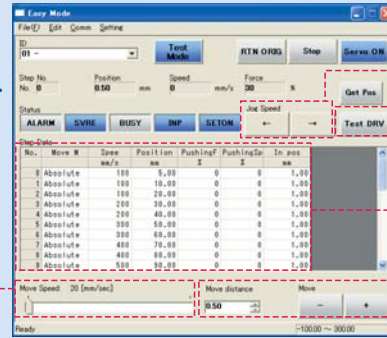


Servomotor
LECA6



Bei Verwendung eines PCs Controller-Software

- Schrittdaten, Testbetrieb, Handbetrieb und Verfahren mit festen Werten können über eine Maske eingestellt und betätigt werden.



Verfahren im Handbetrieb

Test starten

Schrittdaten-Einstellung

Verfahren mit festen Werten

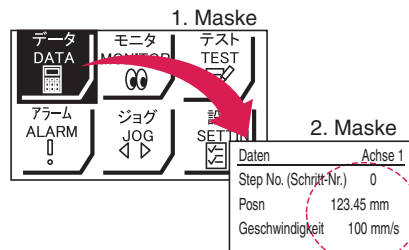
Einstellen von Handbetrieb und Geschwindigkeit des Verfahrens mit festen Werten

Bei Verwendung einer TB (Teaching Box)

- Die einfache Maske ohne Scrollen ist leicht einzustellen und zu bedienen.
- Wählen Sie ein Icon aus der ersten Maske und wählen Sie eine Funktion.
- Stellen Sie die Schrittdaten ein und überprüfen Sie diese mit dem Monitor.

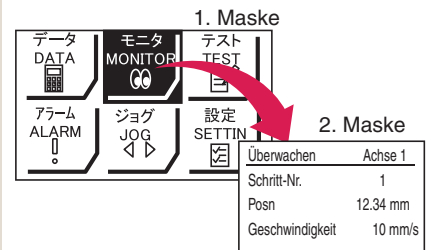


Beispiel für das Einstellen der Schrittdaten



Die Werte nach der Eingabe mit "SET" bestätigen.

Beispiel für das Überprüfen mittels Monitor



Status kann überprüft werden.

Teaching-Box-Maske

- Die Daten können anhand der Position und der Geschwindigkeit eingestellt werden. (Sonstige Bedingungen sind bereits eingestellt.)

Daten	Achse 1
Schritt-Nr.	0
Posn	50.00 mm
Geschwindigkeit	200 mm/s

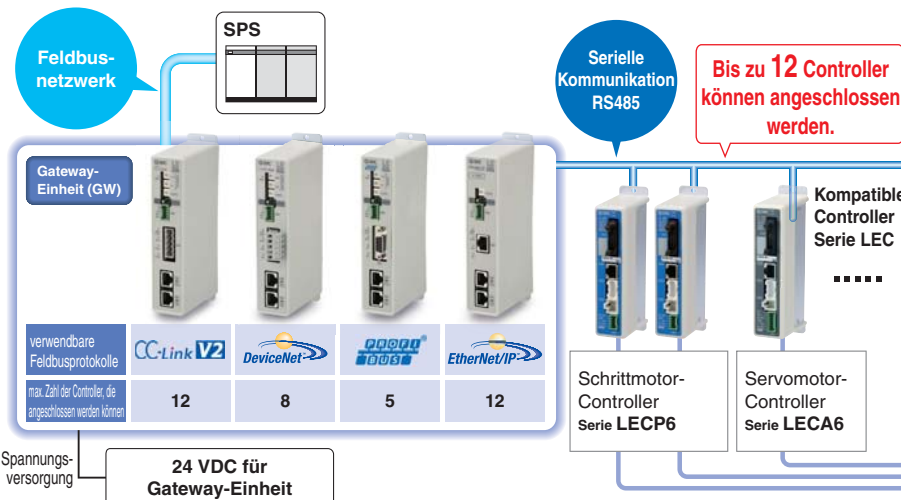
Daten	Achse 1
Schritt-Nr.	1
Posn	80.00 mm
Geschwindigkeit	100 mm/s

Feldbuskompatible Gateway-Einheit Serie LEC-G

- Das Gateway verbindet die LECP6/LECA6 Serie mit dem Feldbus-Netzwerk
- Zwei Betriebsarten:

Eingabe der Schrittdaten: Betrieb mit Schrittdaten, die im Controller voreingestellt sind.

Eingabe der numerischen Daten: Der Antrieb verwendet für den Betrieb Werte, wie z. B. Position und Geschwindigkeit, aus der SPS.



Kompatible elektrische Antriebe:



⊙ Detaileinstellung im "Normal Mode"

Wählen Sie den "Normal Mode", wenn eine Detaileinstellung erforderlich ist.

- Detaileinstellung der Schrittdaten
- Darstellung von Signalen und Statusanzeige
- Einstellung der Parameter
- JOG und Verfahren mit festen Werten, zurück zum Ausgangspunkt, Testbetrieb und Test der Ausgänge können durchgeführt werden.

Bei Verwendung eines PCs Controller-Software

- Schrittdaten, Parameter, Überwachen, Teaching usw. werden in verschiedenen Fenstern angezeigt.



Schrittdaten

Parameter

Überwachung

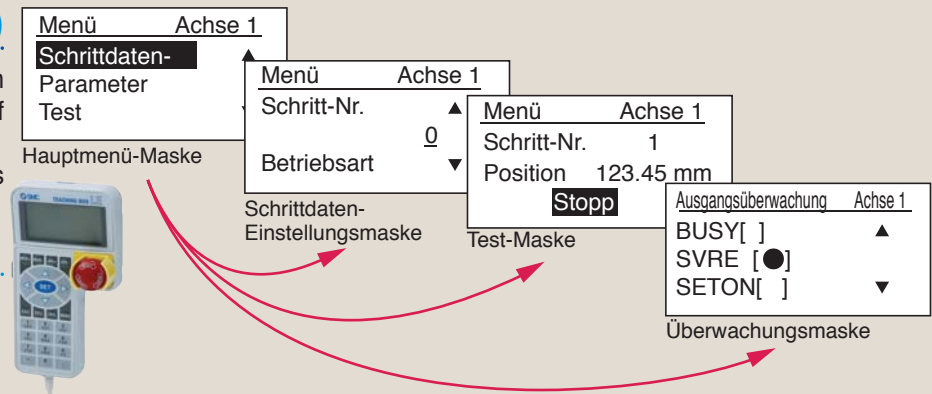
Teaching

Bei Verwendung einer TB (Teaching Box)

- Verschiedene Schrittdaten können in der Teaching Box gespeichert und auf den Controller übertragen werden.
- Kontinuierlicher Testbetrieb mit bis zu 5 Schrittdaten.

Teaching-Box-Maske

- Die einzelnen Funktionen (Schrittdaten, Test, Überwachen usw.) können aus dem Hauptmenü gewählt werden.

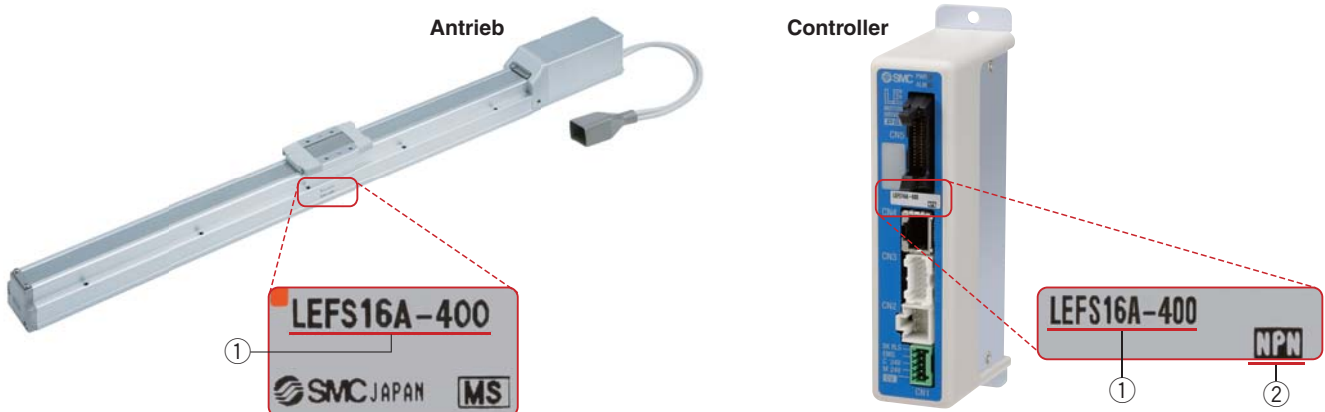


Antrieb und Controller werden zusammen als Set verkauft. (Beide können separat bestellt werden.)

Stellen Sie sicher, dass die Controller-Antriebs-Kombination kompatibel ist.

Prüfen Sie vor der Verwendung die folgenden Punkte:

- ① Stellen Sie sicher, dass die Modellnummer des Antriebs-Typenschildes mit der des Controller-Typenschildes übereinstimmt.
- ② Überprüfen Sie, ob die Parallel-E/A-Konfiguration korrekt ist (NPN oder PNP).



Programmierfreie Ausführung Serie LECP1

Kein Programmieren erforderlich

Elektrischer Antrieb kann ohne die Hilfe eines PC oder einer Teaching Box eingestellt werden.



Schrittmotor-Controller
LECP1

1 Einstellen der Positionsnummer

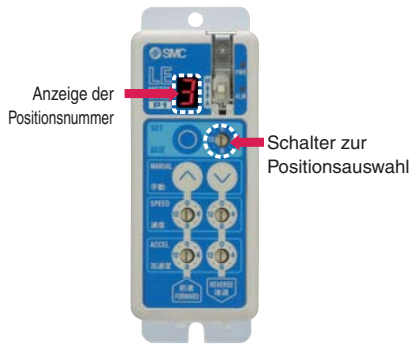
Stellt eine erfasste Nummer für die Halteposition ein.
max. 14 Positionen

2 Einstellen der Halteposition

Mit den VORWÄRTS- und RÜCKWÄRTS-Tasten wird der Antrieb auf eine Halteposition bewegt.

3 Erfassung

Mit der SET-Taste wird die Halteposition erfasst.

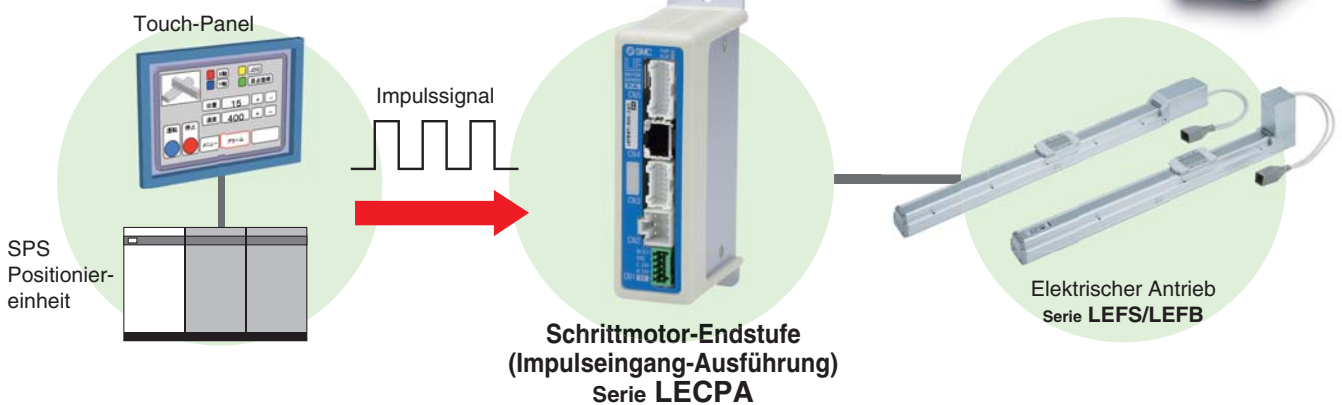


Geschwindigkeit/Beschleunigung 16-stufige Einstellung



Impulseingang-Ausführung Serie LECPA

- Endstufe, Impulssignale zur Positionierung an beliebiger Position.
Der Antrieb kann über eine Positioniereinheit des Kunden gesteuert werden.



- Befehlssignal für die Rückkehr zur Ausgangsposition
Durch dieses Signal erfolgt die Rückkehr zur Referenzposition.
- Mit Kraft-Begrenzungsfunktion (Schubkraft/Haltekraft-Betrieb möglich)
Schubkraft/Positionierbetrieb durch Schalten der Signale möglich.

Funktion

Position	Ausführung mit Schrittdaten-Eingang LECP6/LECA6	Programmierfreie Ausführung LECP1	Impulseingang-Ausführung LECPA
Schrittdaten und Parameter einstellen	<ul style="list-style-type: none"> • Eingabe des numerischen Werts aus der Controller-Software (PC) • Eingabe des numerischen Werts aus der Teaching Box 	<ul style="list-style-type: none"> • Auswahl über die Bedientasten des Controllers 	<ul style="list-style-type: none"> • Eingabe aus der Controller-Software (PC) • Eingabe aus der Teaching Box
Schrittdaten-Einstellung (Positionierung)	<ul style="list-style-type: none"> • Eingabe des numerischen Werts aus der Controller-Software (PC) • Eingabe des numerischen Werts aus der Teaching Box • Direktes Teaching • Handbetrieb-Teaching 	<ul style="list-style-type: none"> • Direktes Teaching • Handbetrieb-Teaching 	<ul style="list-style-type: none"> • Position und Geschwindigkeit werden per Impulssignal eingestellt.
Zahl der Schrittdaten	64 Positionen	14 Positionen	—
Betriebsbefehl (E/A-Signal)	Schritt-Nr. (IN*) Eingang ⇒ [DRIVE] Eingang	Schritt-Nr. (IN*) nur Eingänge	Impulssignal
Abschlussignal	(INP) Ausgang	(OUT*) Ausgang	(INP) Ausgang

Einstellparameter

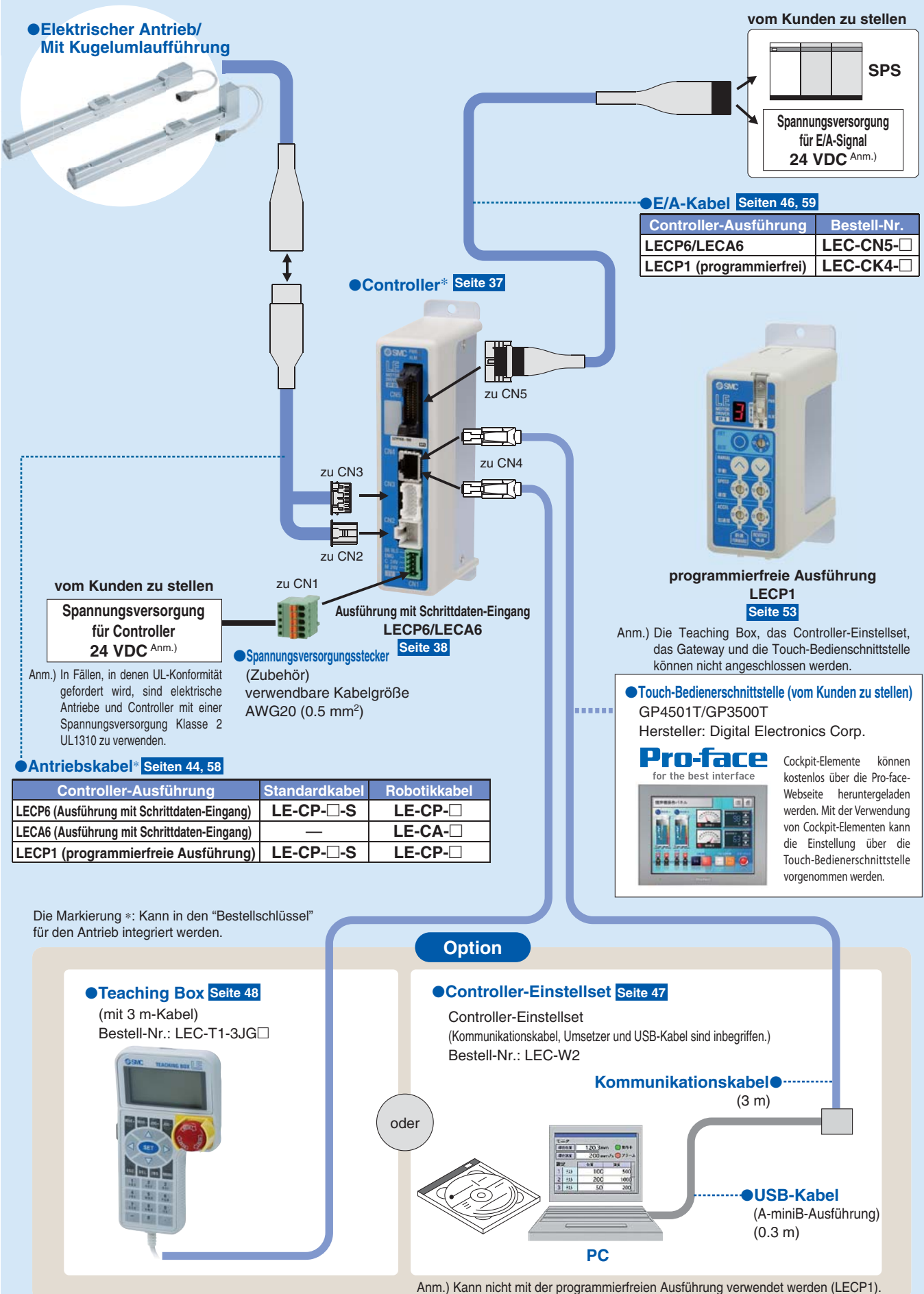
TB: Teaching Box PC: Controller-Software

Position	Inhalt	"Easy Mode"		"Normal Mode"		Schrittdaten-Eingangsart LECP6/LECA6	Impulseingang-Ausführung LECPA	Programmierfreie Ausführung LECP1	
		TB	PC	TB, PC	TB, PC				
Schrittdaten-Einstellung (Auszug)	Movement MOD	Wahl einer "absoluten Position" und einer "relativen Position"	△	●	●	ABS/INC einstellen	Keine Einstellung erforderlich	Fester Wert (ABS)	
	Speed	Transportgeschwindigkeit	●	●	●	In Einheiten von 1 mm/s einstellen.		Auswahl aus 16 Stufen	
	Position	[Position]: Zielposition [Schub]: Schub-Startposition	●	●	●	In Einheiten von 0.01 mm einstellen.		Direktes Teaching Handbetrieb-Teaching	
	Acceleration/Deceleration	Beschleunigung/Verzögerung während der Bewegung	●	●	●	In Einheiten von 1 mm/s ² einstellen.		Auswahl aus 16 Stufen	
	Pushing force	Kraft im Schubbetrieb	●	●	●	In Einheiten von 1% einstellen.		Auswahl aus 3 Stufen (gering, mittel, hoch)	
	Trigger LV	Zielkraft während des Schubbetriebs	△	●	●	In Einheiten von 1% einstellen.		Keine Einstellung erforderlich (Wert entspricht Schubkraft)	
	Pushing speed	Geschwindigkeit während des Schubbetriebs	△	●	●	In Einheiten von 1 mm/s einstellen.		In Einheiten von 1 mm/s einstellen.	
	Moving force	Kraft während des Schubbetriebs	△	●	●	Eingestellt auf 100%.		Eingestellt auf (unterschiedliche Werte für die einzelnen Antriebe)%	
	Area output	Bedingungen für das Einschalten des Bereichs-Ausgangssignals	△	●	●	In Einheiten von 0.01 mm einstellen.		In Einheiten von 0.01 mm einstellen.	Keine Einstellung erforderlich
In position	[Position]: Toleranz zur Zielposition [Schub]: Toleranzen des Schubvorgangs	△	●	●	Auf min. 0.5 mm einstellen. (Einheiten: 0.01 mm)	Eingestellt auf (unterschiedliche Werte für die einzelnen Antriebe) oder mehr (Einheiten: 0.01 mm)			
Parameter-Einstellung (Auszug)	Stroke (+)	Hubbegrenzung +	×	×	●	In Einheiten von 0.01 mm einstellen.	In Einheiten von 1 mm einstellen.	Kompatibel	
	Stroke (-)	Hubbegrenzung -	×	×	●	In Einheiten von 0.01 mm einstellen.	In Einheiten von 1 mm einstellen.		
	ORIG direction	Einstellung der Richtung der Rückkehr zur Ausgangsposition möglich	×	×	●	Kompatibel	Kompatibel		
	ORIG speed	Geschwindigkeit bei Rückkehr in die Ausgangsposition	×	×	●	In Einheiten von 1 mm/s einstellen.	In Einheiten von 1 mm/s einstellen.		Keine Einstellung erforderlich
	ORIG ACC	Beschleunigung bei Rückkehr in die Ausgangsposition	×	×	●	In Einheiten von 1 mm/s ² einstellen.	In Einheiten von 1 mm/s einstellen.		
Test	JOG		●	●	●	Während der Schalter gedrückt gehalten wird, kann der kontinuierliche Betrieb bei Einstellgeschwindigkeit getestet werden.	Während der Schalter gedrückt gehalten wird, kann der kontinuierliche Betrieb bei Einstellgeschwindigkeit getestet werden.	Halten Sie die MANUELLE Taste (⊙) für konstantes Senden gedrückt (Geschwindigkeit entspricht dem spezifizierten Wert)	
	MOVE		×	●	●	Der Betrieb bei Einstellentfernung und -Geschwindigkeit ausgehend von der aktuellen Position kann getestet werden.	Der Betrieb bei Einstellentfernung und -Geschwindigkeit ausgehend von der aktuellen Position kann getestet werden.	Drücken Sie die MANUELLE Taste (⊙) einmal für den Bemessungsbetrieb (Geschwindigkeit, Bemessung sind spezifizierte Werte)	
	Return to ORIG		●	●	●	Kompatibel	Kompatibel	Kompatibel	
	Test drive	Betrieb der spezifizierten Schrittdaten	●	●	● (Kontinuierlicher Betrieb)	Kompatibel	Nicht kompatibel	Kompatibel	
	Forced output	ON/OFF des Ausgangs kann getestet werden.	×	×	●	Kompatibel	Kompatibel		
Überwachen	DRV mon	Aktuelle Position, aktuelle Geschwindigkeit, aktuelle Kraft und spezifizierte Schrittdaten-Nr. kann überwacht werden.	●	●	●	Kompatibel	Kompatibel	Nicht Kompatibel	
	In/Out mon	Aktueller ON/OFF-Status der Ein- und Ausgänge kann überwacht werden.	×	×	●	Kompatibel	Kompatibel		
ALM	Status	Aktueller Alarm kann bestätigt werden.	●	●	●	Kompatibel	Kompatibel	Kompatibel (Alarmgruppe anzeigen)	
	ALM Log record	In der Vergangenheit erzeugter Alarm kann bestätigt werden.	×	×	●	Kompatibel	Kompatibel		
Datei	Save/Load		×	×	●	Kompatibel	Kompatibel	Nicht Kompatibel	
Sonstige	Language	Wechsel zwischen Japanisch und Englisch während der Installation möglich.	●	●	●	Kompatibel	Kompatibel		

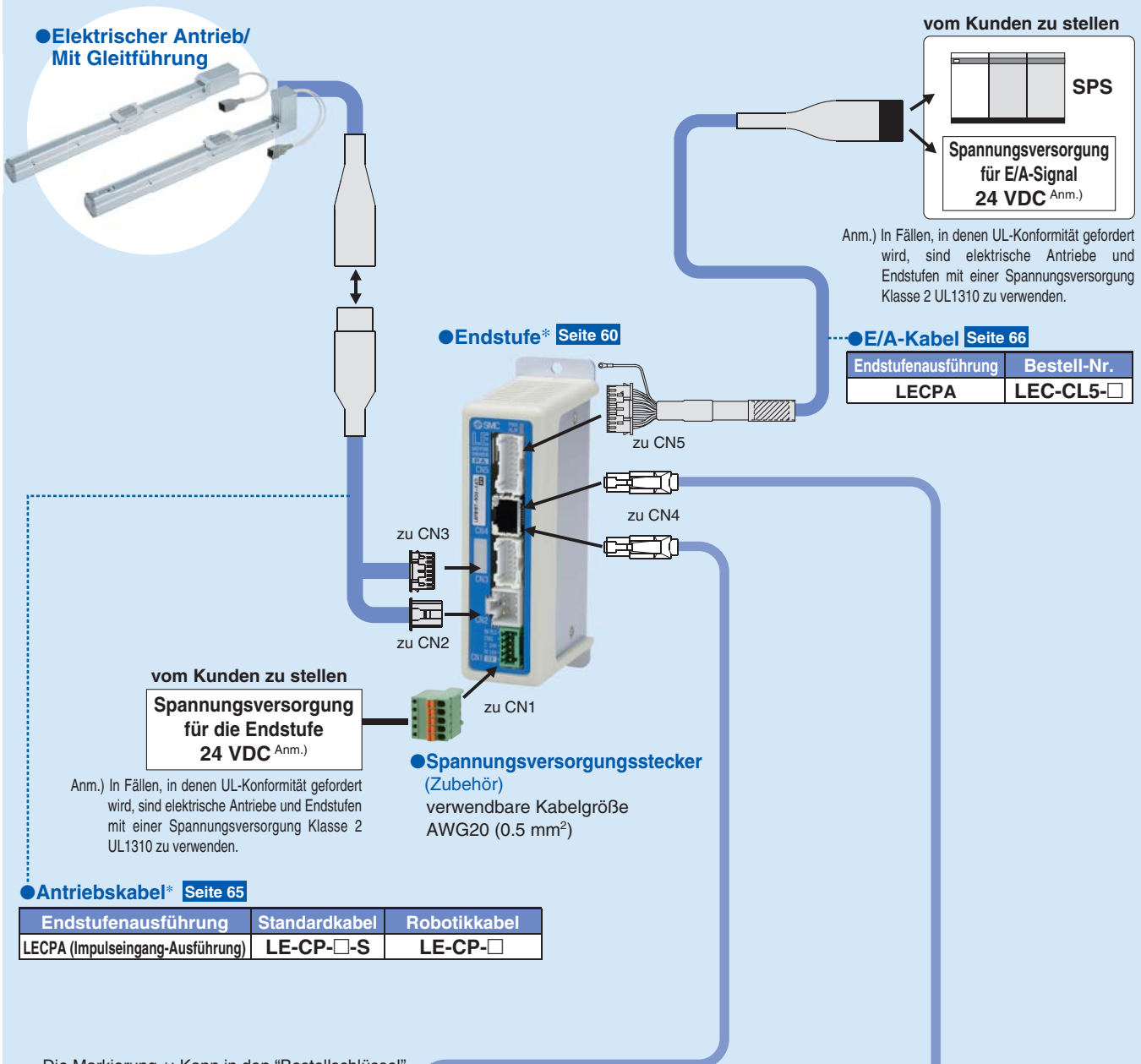
△: Einstellbar ab TB Ver. 2.** (Die Angaben zur Version werden auf dem Startbildschirm angezeigt.)

* Die programmierfreie Ausführung LECP1 kann nicht mit der Teaching Box oder der Controller-Software verwendet werden.

System-Konstruktion/allgemein verwendbarer E/A



System-Konstruktion/Impulssignal



Die Markierung *: Kann in den "Bestellschlüssel" für den Antrieb integriert werden.

Option

Teaching Box Seite 68
(mit 3 m-Kabel)
Bestell-Nr.: LEC-T1-3JG□

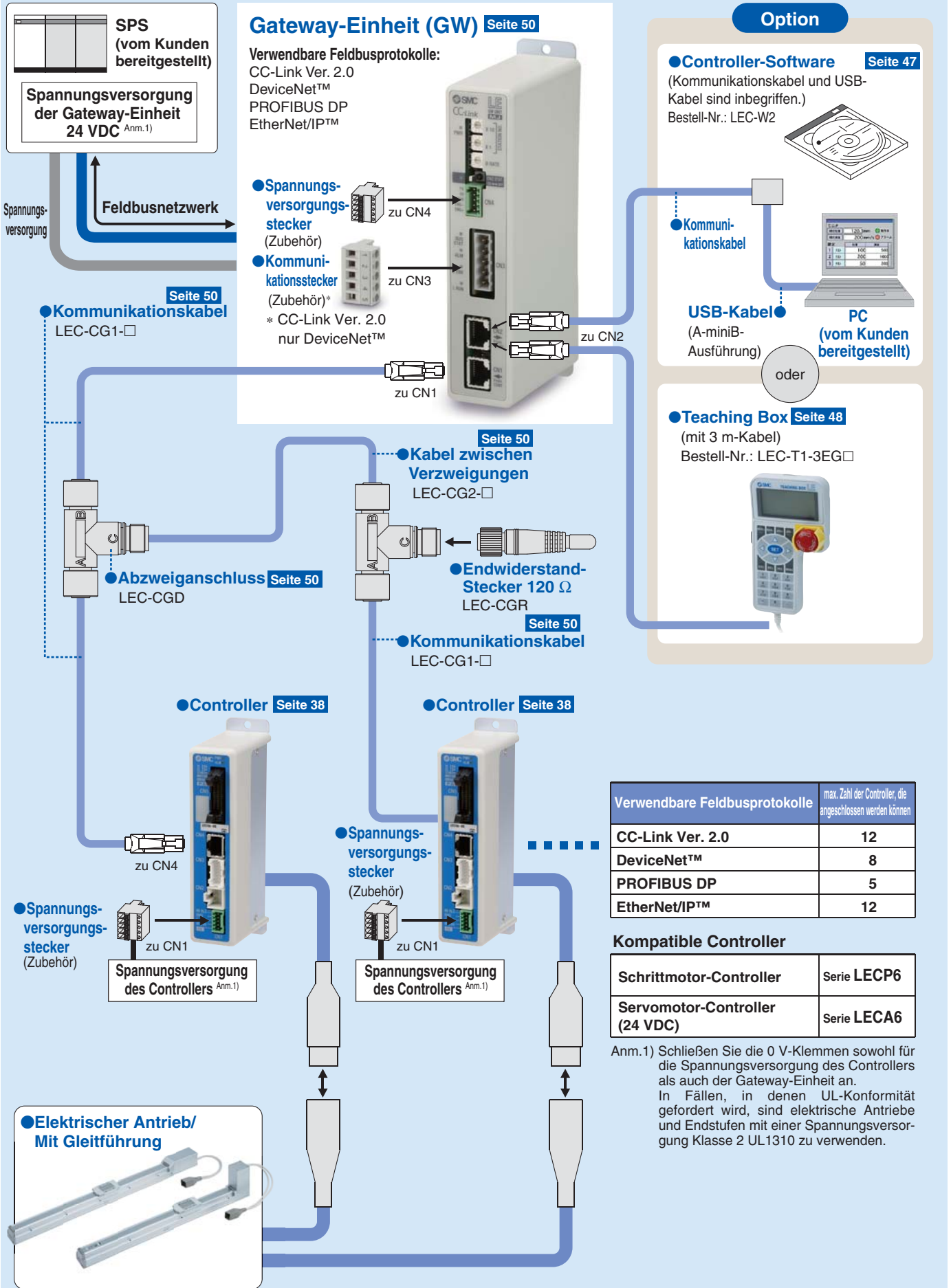
Controller-Software Seite 67
Kommunikationskabel (mit Umsetzer) und USB-Kabel sind inbegriffen.
Bestell-Nr.: LEC-W2

oder

Kommunikationskabel

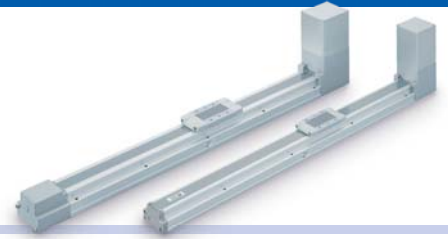
USB-Kabel (A-miniB-Ausführung)

Systemkonstruktion/Feldbusnetzwerk







Endstufe AC-Servomotor

Serie **LECS** □



Serie LECS □-Liste

Serie	kompatibler Motor (100/200 VAC)			Steuerung			Anwendung/ Funktion	kompatible Option	
	100 W	200 W	400 W	Anm. 1) position- ieren	Impuls	direkter Netzwerk- eingang	Anm. 2) Synchron	Software LEC-MR-SETUP221	
Inkremental-Encoder  LECSA (Impulseingang-Ausführung/ Positionierausführung)	●	●	●	bis zu 7 Positionen ●	●			●	
	Absolut-Encoder  LECSB (Impulseingang-Ausführung)	●	●	●		●			●
 LECSC (CC-Link-Ausführung mit direktem Eingang)		●	●	●	bis zu 255 Positionen ●		CC-Link Ver. 1.10 ●		●
		 LECSS (SSCNET III-Ausführung) Kompatibel mit dem Servosystem- Controller-Netzwerk von Mitsubishi Electric	●	●	●			SSCNET III ●	●

Anm. 1) Bei der Positionierausführung muss die Einstellung geändert werden, damit sie mit den max. Schaltpunkten betrieben wird.

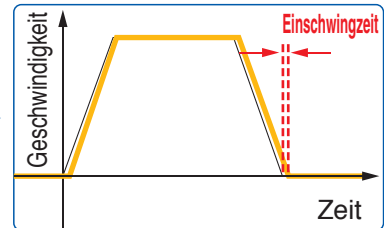
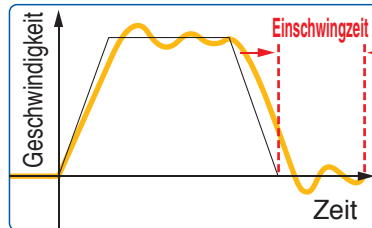
Die Einstellsoftware (MR-Konfigurator) LEC-MR-SETUP221 ist erforderlich.

Anm. 2) Erhältlich, wenn ein Mitsubishi-Positioniermodul für die Master-Anlage verwendet wird.

Servoeinstellung mit Autotuning

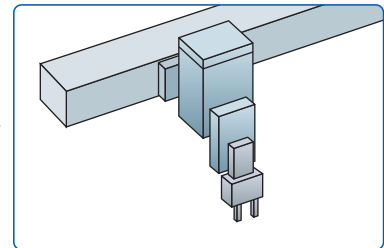
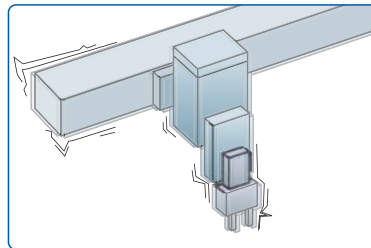
automatische Resonanzfilterfunktion

- Unterdrückt hochfrequente Resonanzen



automatische Vibrationsunterdrückung

- Unterdrückt automatisch die Niederfrequenzvibrationen der Maschine (bis 100 Hz)



Mit Anzeige zum Einstellen der Funktionen

One-Touch-Einstelltaste

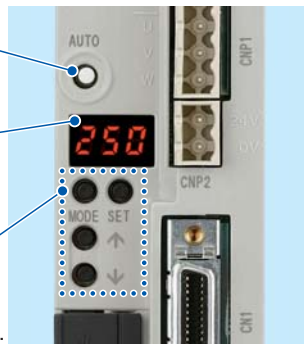
One-Touch-Servoeinstellung

Anzeige

Zeigt Überwachung, Parameter, Alarm an

Einstellungen

Steuerung der Parametereinstellungen, Überwachungsanzeige usw. mithilfe von Drucktasten



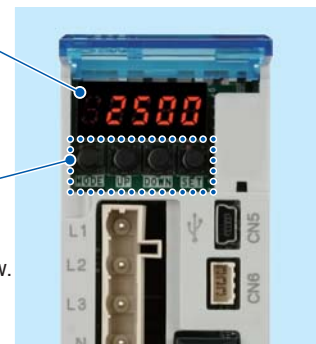
LECSA

Anzeige

Zeigt Überwachung, Parameter, Alarm an

Einstellungen

Steuerung der Parametereinstellungen, Überwachungsanzeige usw. mithilfe von Drucktasten



(mit geöffneter Frontabdeckung)

LECSB

Anzeige

Zeigt den Kommunikationsstatus mit der Endstufe, dem Alarm und die Punkte-Tabellen-Nr. an.

Einstellungen

Zur Steuerung der Übertragungsrate, Stationsnummer und der Zählung der belegten Stationen.



(mit geöffneter Frontabdeckung)

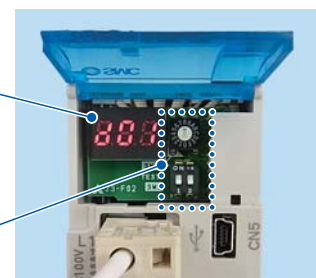
LECSA

Anzeige

Zeigt den Kommunikationsstatus mit der Endstufe und dem Alarm an.

Einstellungen

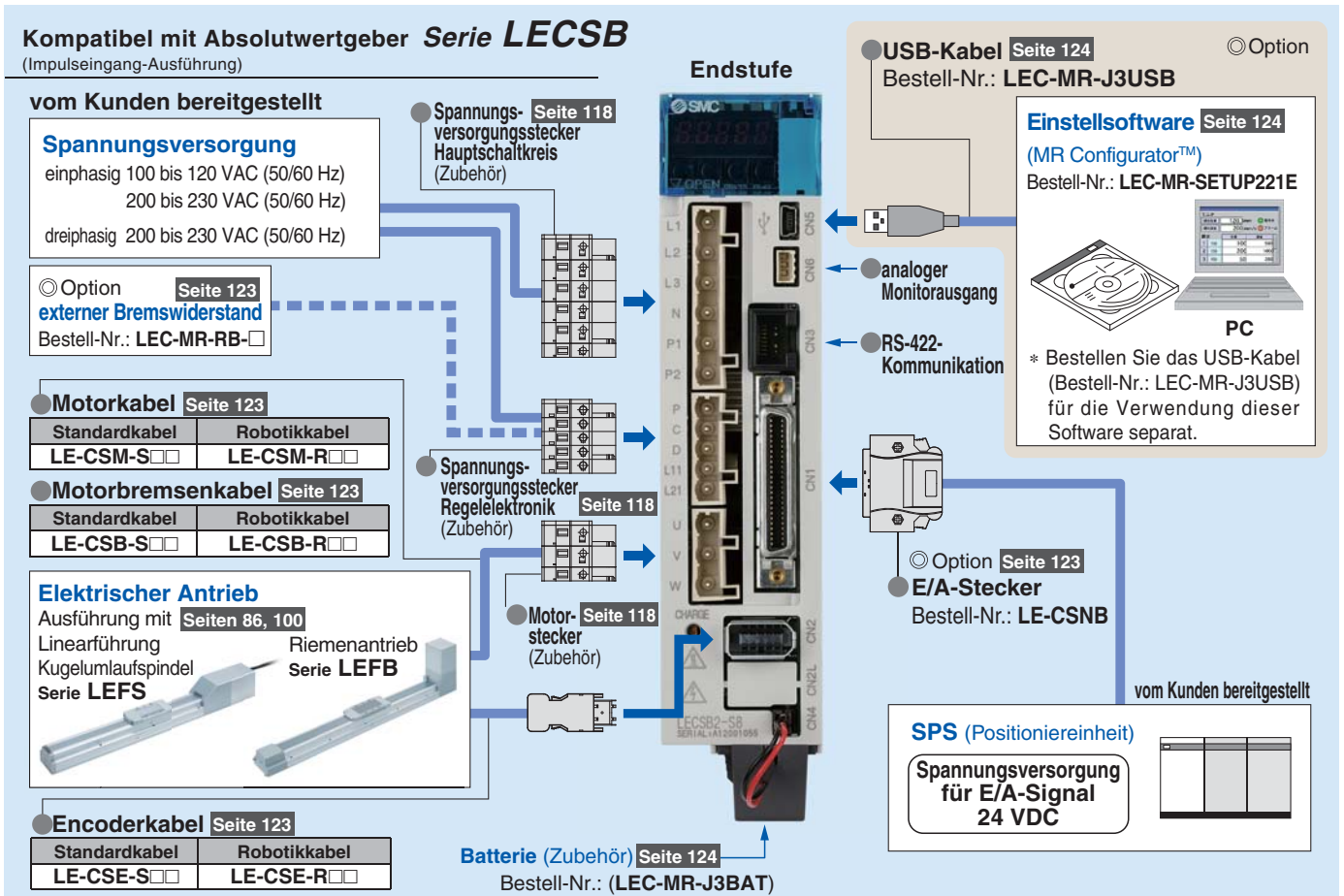
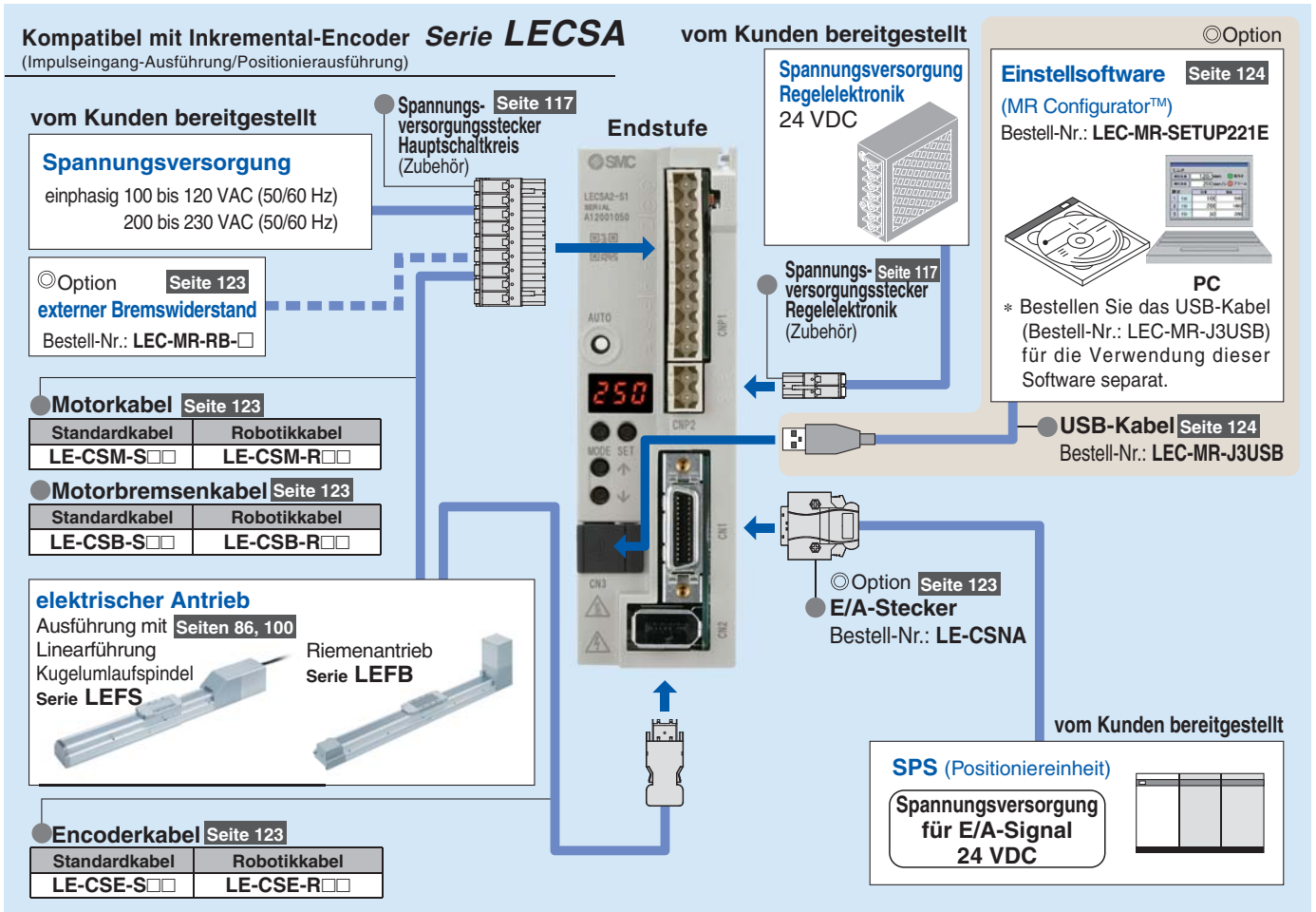
Schalter zur Auswahl der Achse und zum Umschalten in den Testbetrieb.



(mit geöffneter Frontabdeckung)

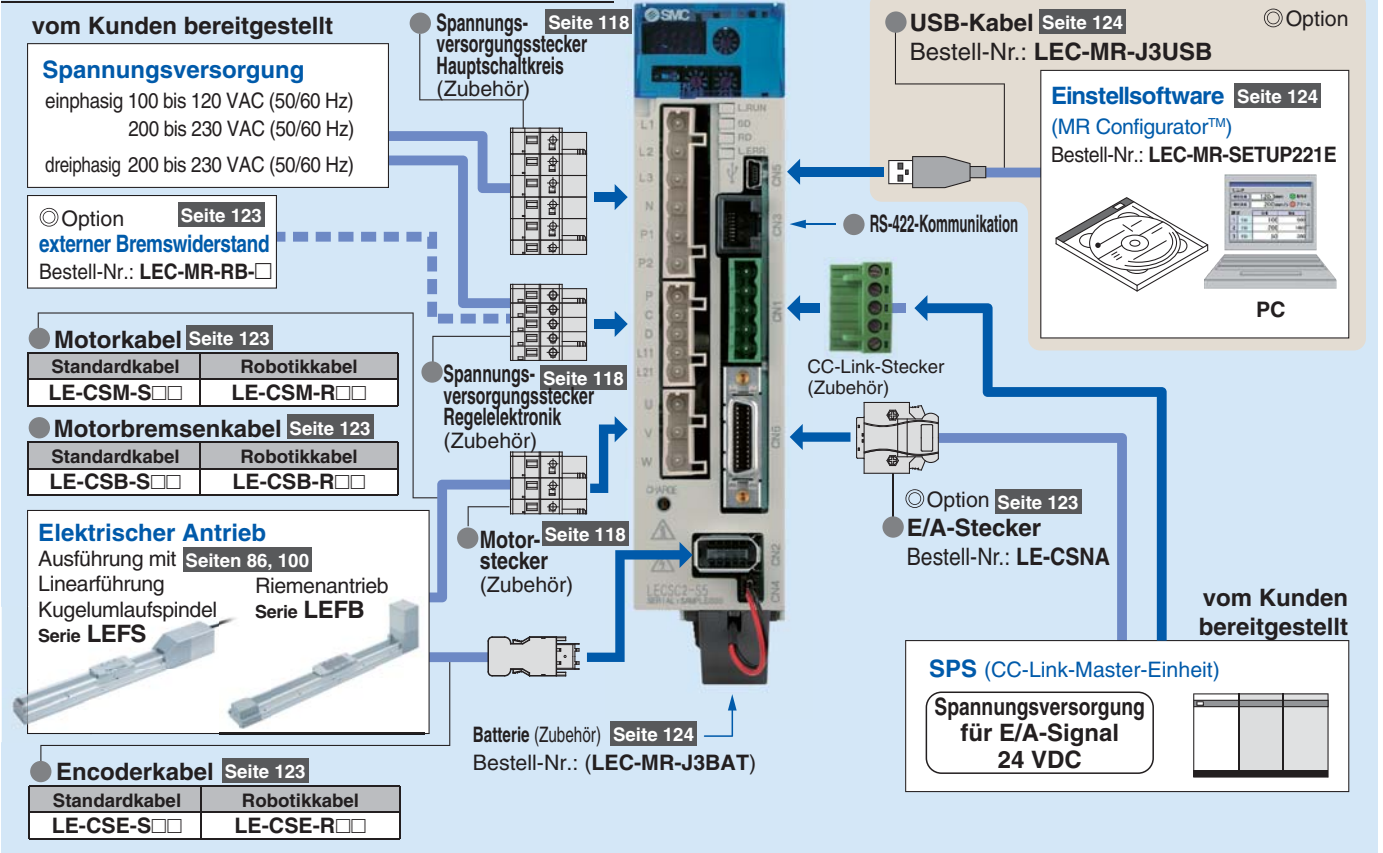
LECSA

System-Aufbau

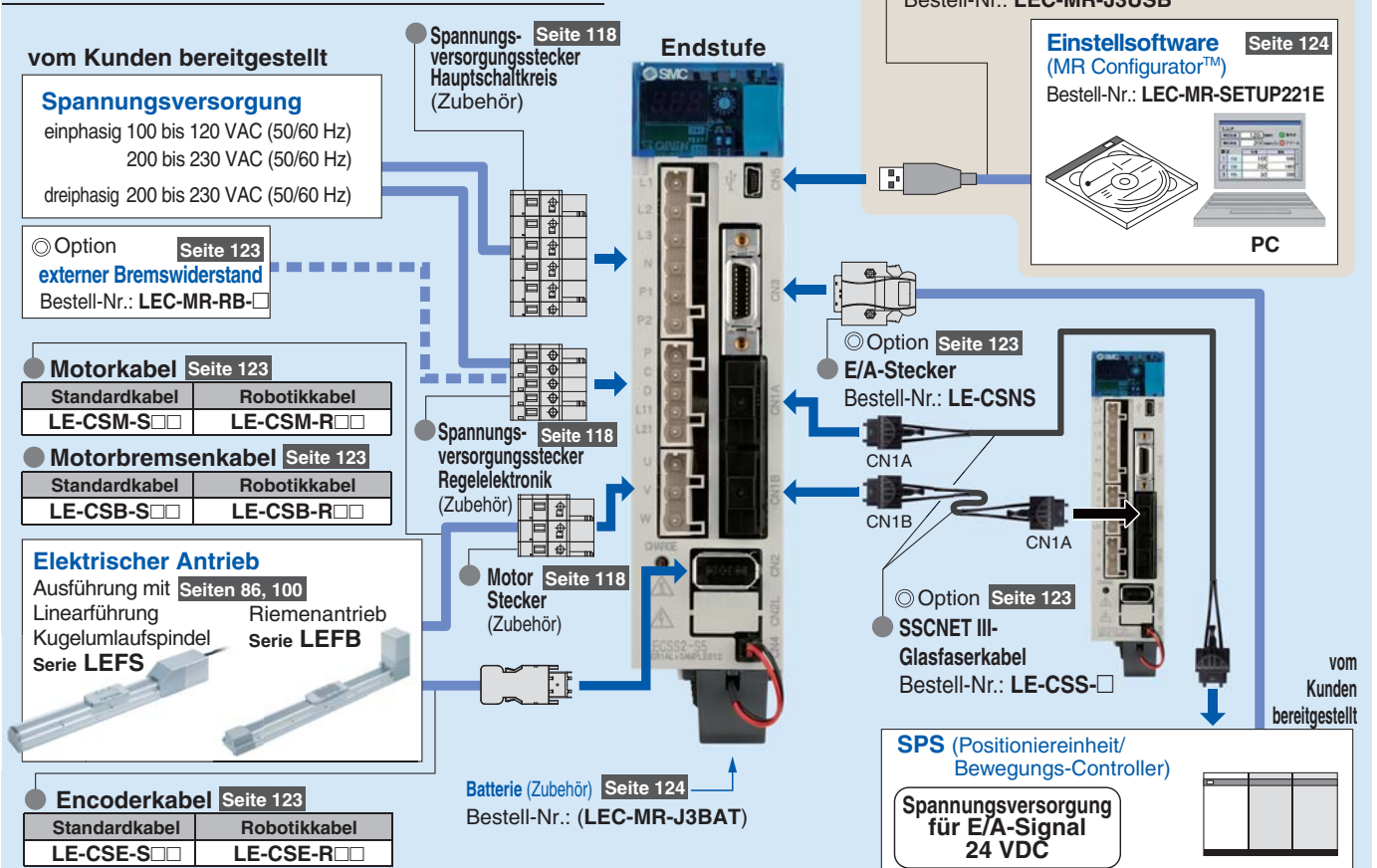


System-Aufbau

Kompatibel mit Absolutwertgeber Serie **LECSC**
(CC-Link-Ausführung)



Kompatibel mit Absolutwertgeber Serie **LECSS**
(Ausführung SSCNET III)



Controller/Endstufe

Controller

Ausführung mit Schrittdaten-Eingang
für **Schrittmotor**
Serie **LECP6**



Motortyp

Schrittmotor

Ausführung mit Schrittdaten-Eingang
für **Servomotor**
Serie **LECA6**



Motortyp

DC-Servomotor

Programmierfreie Ausführung
Serie **LECP1**



Motortyp

Schrittmotor

Endstufe

Impulseingang-Ausführung
Serie **LECPA**



Motortyp

Schrittmotor

Gateway-Einheit

Feldbuskompatible Gateway-Einheit (GW)
Serie **LEC-G**



Unterstützte Feldbusprotokolle

CC-Link V2

DeviceNet

PROFIBUS

EtherNet/IP

max. Anzahl der Controller,
die angeschlossen werden können

12

8

5

12

Endstufe

Endstufe AC-Servomotor

Impulseingang-Ausführung/
Positionierausführung
Serie **LECSA**
(Inkremental-
Ausführung)



Motortyp

AC-Servomotor

Impulseingang-Ausführung
Serie **LECSB**
(Absolut-
Ausführung)



Motortyp

AC-Servomotor

CC-Link-Ausführung mit
direkter Eingabe
Serie **LECSC**
(Absolut-
Ausführung)



Motortyp

AC-Servomotor

SSCNET III-Ausführung
Serie **LECSS**
(Absolut-
Ausführung)

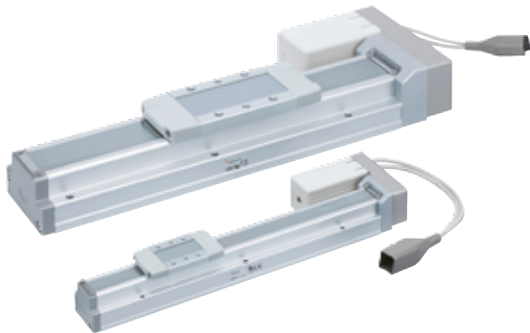


Motortyp

AC-Servomotor

Ausführung

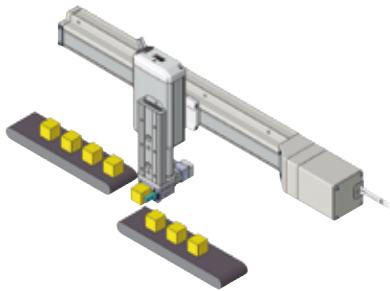
Kugelumlaufspindel Serie LEFS Größe: 16, 25, 32, 40
max. Nutzlast: **60** kg
Positions-Wiederholgenauigkeit: **±0,02** mm
Reinraum-Spezifikationen ebenso erhältlich



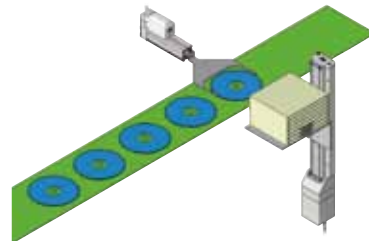
Riemenantrieb Serie LEFB Größe: 16, 25, 32
max. Hub: **2000** mm
max. Geschwindigkeit: **2000** m/s

Anwendungsbeispiele

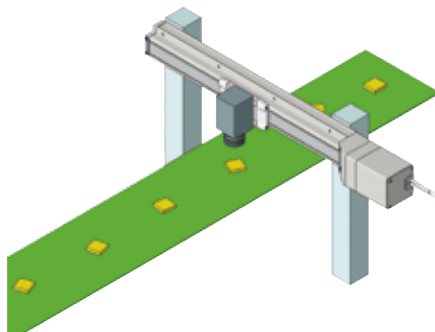
Pick-and-Place-
Anwendungen



vertikale
Anwendung



Präzise Positionierung
der Werkstücke



Lade- und Entladetransfer von
Werkstücken

