

Traffa

Bedienhandbuch SchrittmotorController LECPA



Technisches Büro Traffa



Innovative Antriebslösungen

Der optimale Antrieb individuell für Ihre Anforderung

Bedienungsanleitung

PRODUKTNAME

Schrittmotor-Endstufe (Impulseingang-Ausführung)

MODELL / Serie / Produktnummer

Serie LECPA



1. Sicherheitshinweise	5
2. Überblick über das Produkt	7
2.1 Produktmerkmale.....	7
2.2 Bestellschlüssel	8
2.3 Produktkonfiguration	9
2.4 Inbetriebnahme	10
(1) Verpackungsinhalt prüfen.....	10
(2) Installation	10
(3) Verdrahtung und Anschluss	10
(4) Alarm „Power ON“ (Fehler).....	10
(5) Einstellen des Betriebsmusters	11
(6) Testbetrieb (Antriebseinstellung).....	11
3. Angaben zum Produkt.....	12
3.1 Technische Daten.....	12
3.2 Bauteile	13
3.3 Außenabmessungen.....	14
(1) Schraubenmontage (LECPA□□-□)	14
(2) DIN-Schienenmontage (LECPA□□D-□).....	14
3.4 Installation	15
(1) Installation	15
(2) Erdungsanschluss.....	15
(3) Installationsort	16
4. Schema externe Verdrahtung.....	17
4.1 CN1: Spannungsversorgungsstecker.....	17
4.2 CN2: Motor-Spannungsstecker und CN3: Encoder-Stecker.....	17
4.3 CN4: Kommunikationsschnittstelle.....	17
(1) Anschluss an die Teaching Box	17
(2) Anschluss an PC	18
4.4 CN5: Paralleler I/O-Stecker	18
5. CN1: Spannungsversorgungsstecker	19
5.1 Technische Daten Spannungsversorgungsstecker	19
5.2 Technische Daten elektrischer Anschluss.....	19
5.3 Verdrahtung des Spannungsversorgungssteckers	20
(1) Anschluss der Spannungsversorgung.....	20

(2) Verdrahtung des EMG-Anschlusses.....	20
(3) Verdrahtung der Bremsenfreigabe.....	20
5.4 Not-Halt-Schaltkreise.....	21
(1) Beispiel Schaltkreis 1 - einzelne Endstufe mit Teaching Box.....	21
(2) Beispiel Schaltkreis 2 - mehrere Endstufen (Stopp-Relaiskontakt (1))...	22
(3) Beispiel Schaltkreis 3 - Abschaltung Motor-Spannungsversorgung (Stopp-Relaiskontakt (2)).....	23
6. CN5: Parallel-I/O-Stecker.....	24
6.1 Technische Daten Parallel-I/O.....	24
6.2 Parallel-I/O-Ausführung (NPN/PNP).....	24
(1) Parallel-I/O-Eingangsschaltkreis (gleich für NPN und PNP).....	24
(2) Parallel-I/O-Ausgangsschaltkreis.....	24
(3) Impulssignal-Eingangsschaltkreis	25
6.3 Details Parallel-I/O-Signal	26
6.4 I/O-Verdrahtung (Beispiel).....	29
7. Schrittdaten einstellen	31
7.1 Schrittdaten	31
7.2 Grundparameter	33
7.3 Parameter Rückkehr zur Referenzposition	38
8. Betrieb.....	39
8.1 Rückkehr zur Referenzposition.....	39
8.2 Positionierbetrieb.....	39
8.3 Schubbetrieb	40
8.4 Ansprechzeit des Endstufen-Eingangssignals	41
8.5 Methoden für eine Unterbrechung des Betriebs	41
9. Betrieb (Beispiel)	42
9.1 Positionierbetrieb.....	42
9.2 Schubbetrieb	43
9.3 Schubbetrieb	44
10. Hinweise zur Bedienung.....	46
10.1 Überblick über den Betrieb.....	46
10.2 Vorgehensweise mit Parallel-I/O	46
[1] Spannungsversorgung ON → Rückkehr zur Referenzposition.....	46
[2] Positionierbetrieb.....	47
[3] Schubbetrieb	48
[4] Zurücksetzen des Alarms	49
[5] Zurücksetzen der Abweichung.....	49

[6] Stopp (EMG)	49
[7] Area-Ausgang.....	50
11. Automatische Impuls-Referenzerkennung	51
11.1 Beschreibung der automatischen Impuls-Referenzerkennung	51
11.2 Betriebsverfahren unter Verwendung der automatischen Erkennungsfunktion .	51
11.3 Automatische Impuls-Referenzerkennung ausgeschaltet.....	52
12. Option	54
12.1 Antriebskabel (max. 5 m).....	54
12.2 Antriebskabel (8-20 m).....	54
12.3 Antriebskabel für Ausführung mit Motorbremse (max. 5 m).....	55
12.4 Antriebskabel für Ausführung mit Motorbremse (8-20 m).....	55
12.5 I/O-Kabel.....	56
12.6 Controller-Einstellsoftware	56
12.7 Teaching Box.....	57
12.8 Störschutzfilter-Set.....	57
12.9 Strombegrenzungswiderstand	58
13. Alarmerfassung	58
13.1 Alarmgruppen.....	58
13.2 Alarmerfassung	59
14. Verdrahtung / Allgemeine Sicherheitshinweise	64
15. Elektrische Antriebe / Allgemeine Sicherheitshinweise.....	65
15.1 Konstruktion und Auswahl	65
15.2 Montage.....	66
15.3 Handhabung	67
15.4 Betriebsumgebung	68
15.5 Wartung.....	69
15.6 Sicherheitshinweise für Antriebe mit Motorbremse	69
16. Endstufe und Peripheriegeräte / produktspezifische Sicherheitshinweise	
16.1 Konstruktion und Auswahl	71
16.2 Handhabung	71
16.3 Installation	73
16.4 Kabelverdrahtung	73
16.5 Spannungsversorgung.....	74
16.6 Erdung.....	74
16.7 Wartung.....	74

17. Fehlersuche.....	75
17.1 Fehler im Betrieb.....	75
17.2 Fehler mit Position / Geschwindigkeit.....	78
Anhang 1. Werkseitige Sollwerteinstellung der einzelnen Antriebe.....	80
Anhang 1.1 Serie LEY/LEYG Sollwert.....	80
Anhang 1.2 Serie LEF Sollwert.....	82
Anhang 1.3 Serie LES Sollwert.....	86
Anhang 1.4 Serie LEHZ Sollwert.....	90
Anhang 1.5 Serie LER Sollwert.....	96
Anhang 1.6 Serie LEP Sollwert.....	98



Serie LECPA/Endstufe

1. Sicherheitshinweise

Diese Sicherheitshinweise sollen vor gefährlichen Situationen und/oder Sachschäden schützen. In den Sicherheitshinweisen wird die Gewichtung der potenziellen Gefahren durch die Warnhinweise „Achtung“, „Warnung“ oder „Gefahr“ bezeichnet.

Diese wichtigen Sicherheitshinweise müssen zusammen mit internationalen Sicherheitsstandards (ISO/IEC), den japanischen Industriestandards (JIS)*1) und anderen Sicherheitsvorschriften beachtet werden*2).

*1) ISO 4414: Fluidtechnik – Allgemeine Regeln und sicherheitstechnische Anforderungen an Pneumatikanlagen und deren Bauteile

ISO 4413: Fluidtechnik – Ausführungsrichtlinien Hydraulik

IEC 60204-1: Sicherheit von Maschinen – Elektrische Ausrüstung von Maschinen (Teil 1: Allgemeine Anforderungen)

ISO 10218-1992: Industrieroboter, Sicherheitsanforderungen

JIS B 8370: Grundsätze für pneumatische Systeme

JIS B 8361: Grundsätze für hydraulische Systeme

JIS B 9960-1: Sicherheit von Maschinen – Elektrische Ausrüstung von Maschinen (Teil 1: Allgemeine Anforderungen)

JIS B 8433-1993: Industrieroboter, Sicherheitsanforderungen usw.

*2) Gesetze zur Gesundheit und Sicherheit am Arbeitsplatz usw.



Achtung

Achtung verweist auf eine Gefahr mit geringem Risiko, die leichte bis mittelschwere Verletzungen zur Folge haben kann, wenn sie nicht verhindert wird.



Warnung

Warnung verweist auf eine Gefahr mit mittlerem Risiko, die schwere Verletzungen oder den Tod zur Folge haben kann, wenn sie nicht verhindert wird.



Gefahr

Gefahr verweist auf eine Gefahr mit hohem Risiko, die schwere Verletzungen oder den Tod zur Folge hat, wenn sie nicht verhindert wird.

Warnung

1. Verantwortlich für die Kompatibilität bzw. Eignung des Produkts ist die Person, die das System erstellt oder dessen technische Daten festlegt.

Da das hier beschriebene Produkt unter verschiedenen Betriebsbedingungen eingesetzt wird, darf die Entscheidung über dessen Eignung für einen bestimmten Anwendungsfall erst nach genauer Analyse und/oder Tests erfolgen, mit denen die Erfüllung der spezifischen Anforderungen überprüft wird.

Die Erfüllung der zu erwartenden Leistung sowie die Gewährleistung der Sicherheit liegen in der Verantwortung der Person, die die Systemkompatibilität festgestellt hat.

Diese Person muss anhand der neuesten Kataloginformation ständig die Eignung aller Produktdaten überprüfen und dabei im Zuge der Systemkonfiguration alle Möglichkeiten eines Geräteausfalls ausreichend berücksichtigen.

2. Maschinen und Anlagen dürfen nur von entsprechend geschultem Personal betrieben werden.

Das hier beschriebene Produkt kann bei unsachgemäßer Handhabung gefährlich sein.

Montage-, Inbetriebnahme- und Reparaturarbeiten an Maschinen und Anlagen, einschließlich der Produkte von SMC, dürfen nur von entsprechend geschultem und erfahrener Personal vorgenommen werden.

3. Wartungsarbeiten an Maschinen und Anlagen oder der Ausbau einzelner Komponenten dürfen erst dann vorgenommen werden, wenn die Sicherheit gewährleistet ist.

Inspektions- und Wartungsarbeiten an Maschinen und Anlagen dürfen erst dann ausgeführt werden, wenn alle Maßnahmen überprüft wurden, die ein Herunterfallen oder unvorhergesehene Bewegungen des angetriebenen Objekts verhindern.

Vor dem Ausbau des Produkts müssen vorher alle oben genannten Sicherheitsmaßnahmen ausgeführt und die Stromversorgung abgetrennt werden. Außerdem müssen die speziellen Sicherheitshinweise für alle entsprechenden Teile sorgfältig gelesen und verstanden worden sein.

Vor dem erneuten Start der Maschine bzw. Anlage sind Maßnahmen zu treffen, um unvorhergesehene Bewegungen des Produkts oder Fehlfunktionen zu verhindern.

4. Bitte wenden Sie sich an SMC und treffen Sie geeignete Sicherheitsvorkehrungen, wenn das Produkt unter einer der folgenden Bedingungen eingesetzt werden soll:

- 1) Einsatz- bzw. Umgebungsbedingungen, die von den angegebenen technischen Daten abweichen, oder Nutzung des Produkts im Freien oder unter direkter Sonneneinstrahlung.
- 2) Einbau innerhalb von Maschinen und Anlagen, die in Verbindung mit Kernenergie, Eisenbahnen, Luft- und Raumfahrttechnik, Schiffen, Kraftfahrzeugen, militärischen Einrichtungen, Verbrennungsanlagen, medizinischen Geräten oder Freizeitgeräten eingesetzt werden oder mit Lebensmitteln und Getränken, Notausschaltkreisen, Kupplungs- und Bremsschaltkreisen in Stanz- und Pressanwendungen, Sicherheitsausrüstungen oder anderen Anwendungen in Kontakt kommen, die nicht für die in diesem Katalog aufgeführten technischen Daten geeignet sind.
- 3) Anwendungen, bei denen die Möglichkeit von Schäden an Personen, Sachwerten oder Tieren besteht und die eine besondere Sicherheitsanalyse verlangen.
- 4) Verwendung in Verriegelungssystemen, die ein doppeltes Verriegelungssystem mit mechanischer Schutzfunktion zum Schutz vor Ausfällen und eine regelmäßige Funktionsprüfung erfordern.



Serie LECPA/Endstufe

1. Sicherheitshinweise

Achtung

Das Produkt wurde für die Verwendung in der herstellenden Industrie konzipiert.

Das hier beschriebene Produkt wurde für die friedliche Nutzung in Fertigungsunternehmen entwickelt. Wenn Sie das Produkt in anderen Wirtschaftszweigen verwenden möchten, müssen Sie SMC vorher informieren und bei Bedarf entsprechende technische Daten aushändigen oder einen gesonderten Vertrag unterzeichnen.

Wenden Sie sich bei Fragen bitte an SMC.

Haftungsausschluss/Bestimmungserfüllung

Das Produkt unterliegt den folgenden Bestimmungen zu „Garantie und Haftungsausschluss“ und zur „Einhaltung von Vorschriften“.

Lesen Sie diese Punkte durch und erklären Sie Ihr Einverständnis, bevor Sie das Produkt verwenden.

Beschränkungen der Gewährleistung und Haftungsausschluss

Die Gewährleistungsfrist beträgt ein Betriebsjahr, gilt jedoch maximal bis zu 18 Monate nach Auslieferung dieses Produkts. *3)

Das Produkt kann zudem eine bestimmte Haltbarkeit oder Reichweite aufweisen oder bestimmte Ersatzteile benötigen. Bitte erkundigen Sie sich bei Ihrer nächstgelegenen Vertriebsniederlassung.

Wenn innerhalb der Gewährleistungsfrist ein Fehler oder Funktionsausfall auftritt, der eindeutig von uns zu verantworten ist, stellen wir Ihnen ein Ersatzprodukt oder die entsprechenden Ersatzteile zur Verfügung.

Diese Gewährleistung gilt nur für unser Produkt, nicht jedoch für andere Schäden, die durch den Ausfall dieses Produkts verursacht werden.

Lesen Sie vor der Verwendung von SMC-Produkten die Gewährleistungs- und Haftungsausschlussbedingungen sorgfältig durch, die in den jeweiligen spezifischen Produktkatalogen zu finden sind.

***3) Diese 1-Jahres-Gewährleistung gilt nicht für Vakuumsauger.**

Vakuumsauger sind Verschleißteile, für die eine Garantie von 1 Jahr ab der Auslieferung gilt.

Diese Garantie wird auch nicht wirksam, wenn ein Produkt innerhalb der Garantiezeit durch die Verwendung eines Vakuumsaugers verschleißt oder aufgrund einer Zersetzung des Gummimaterials ausfällt.

Einhaltung von Vorschriften

Beim Export des Produkts sind die Vorgaben des japanischen Ministeriums für Wirtschaft, Handel und Industrie (Kontrollgesetze zu Transaktionen in ausländischer Währung) strikt zu beachten.

2. Überblick über das Produkt

2.1 Produktmerkmale

Es folgt ein Überblick über die wichtigsten Funktionen der Endstufe:

■ Antriebssteuerung

Die Positionierung entsprechend dem Impulssignal ist über die Servo-Steuerung möglich.

■ Getrennte Spannungsversorgung

Getrennter Spannungsversorgungseingang für Motor-Spannungsversorgung und Steuerungs-Spannungsversorgung. Selbst wenn die Spannungsversorgung für den Motor ausgeschaltet ist, geht die Information über die Encoderposition nicht verloren, während die Steuerungs-Spannungsversorgung eingeschaltet ist und die serielle Kommunikation verfügbar ist.

■ Rückkehr zur Referenzposition

Der Antrieb wird in seine Referenzposition zurückgebracht, indem ein einzelnes Signal gesandt wird.

■ Alarm-Erfassungsfunktion

Erfasst automatisch anormale Bedingungen und gibt das entsprechende Alarmsignal über die serielle Schnittstelle und den parallelen I/O aus. Die Alarminformation (max. letzten 8 Alarme) werden im Endstufen-Speicher gespeichert.

■ Dateneingabe-Methode

Parametereinstellung, Statusüberwachung, Testlauf und Alarm-Reset über die serielle Kommunikation entweder mit einem PC (mit installierter Controller-Software) oder der Teaching Box möglich.

■ Betrieb mit spezifischem Schub

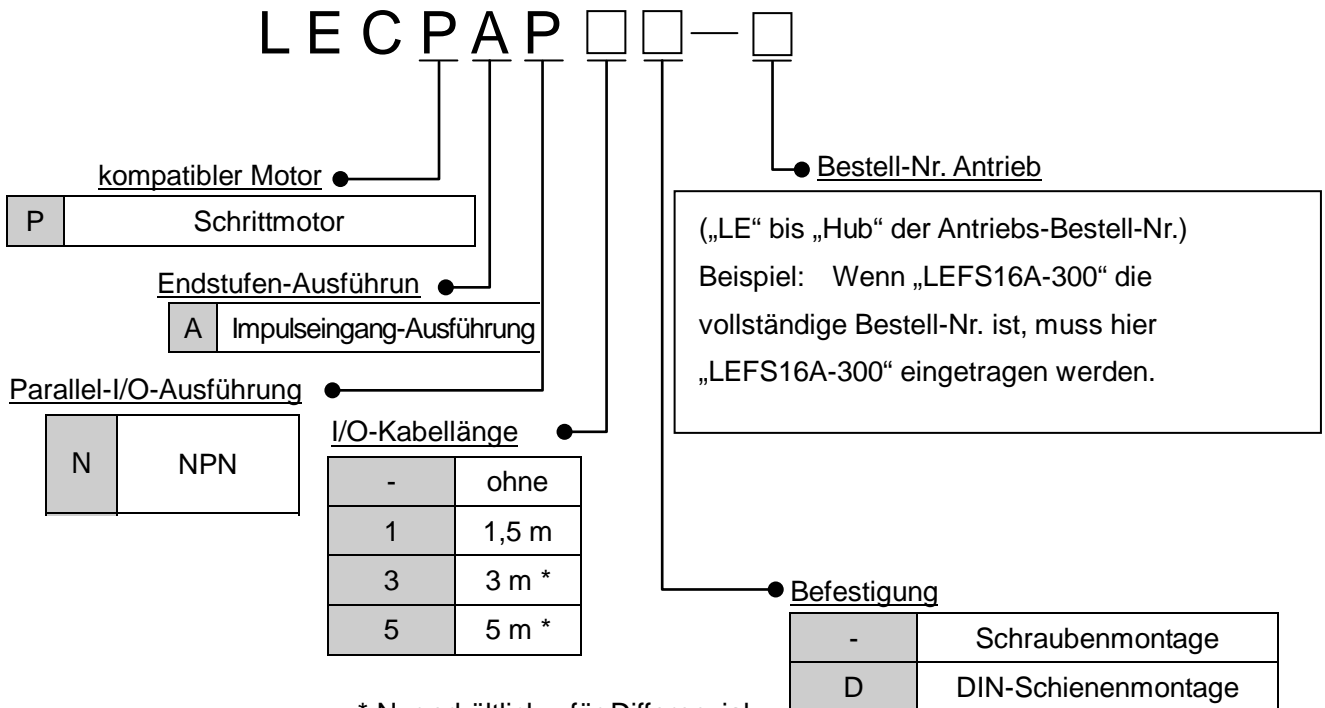
Die Haltekraft und die Schubkraft des Antriebs können gesteuert werden.

Achtung

1. Der Betrieb mit spezifischem Schub ist ab Endstufenversion 1,60 möglich.
Siehe „**3.2 Bauteile (Seite 13)**“ zur Prüfung der Endstufenversion.
2. Die Bedienungsanleitung so aufbewahren, dass jederzeit Einsicht genommen werden kann. Diese Anleitung und die Anleitungen der Teaching Box sowie der Controller-Software enthalten wichtige Hinweise zur Installation und Fehlersuche.

2.2 Bestellschlüssel

Die Bestell-Nr. dieses Produkts lautet wie folgt:



* Nur erhältlich für Differenzial-Impulseingang.

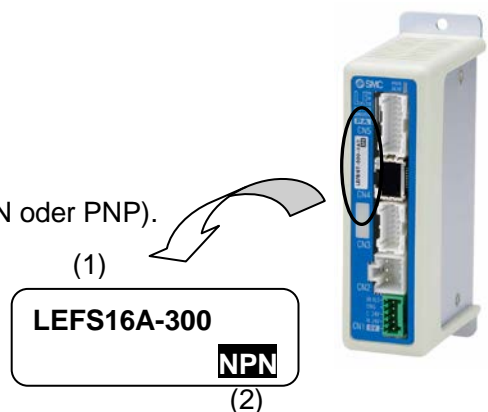
Nur 1,5 m-Kabel erhältlich für offenen Kollektor.

Achtung

Endstufe und Antrieb werden werkseitig eingestellt. Sicherstellen, dass die Kombination aus Endstufe und Antrieb korrekt ist.

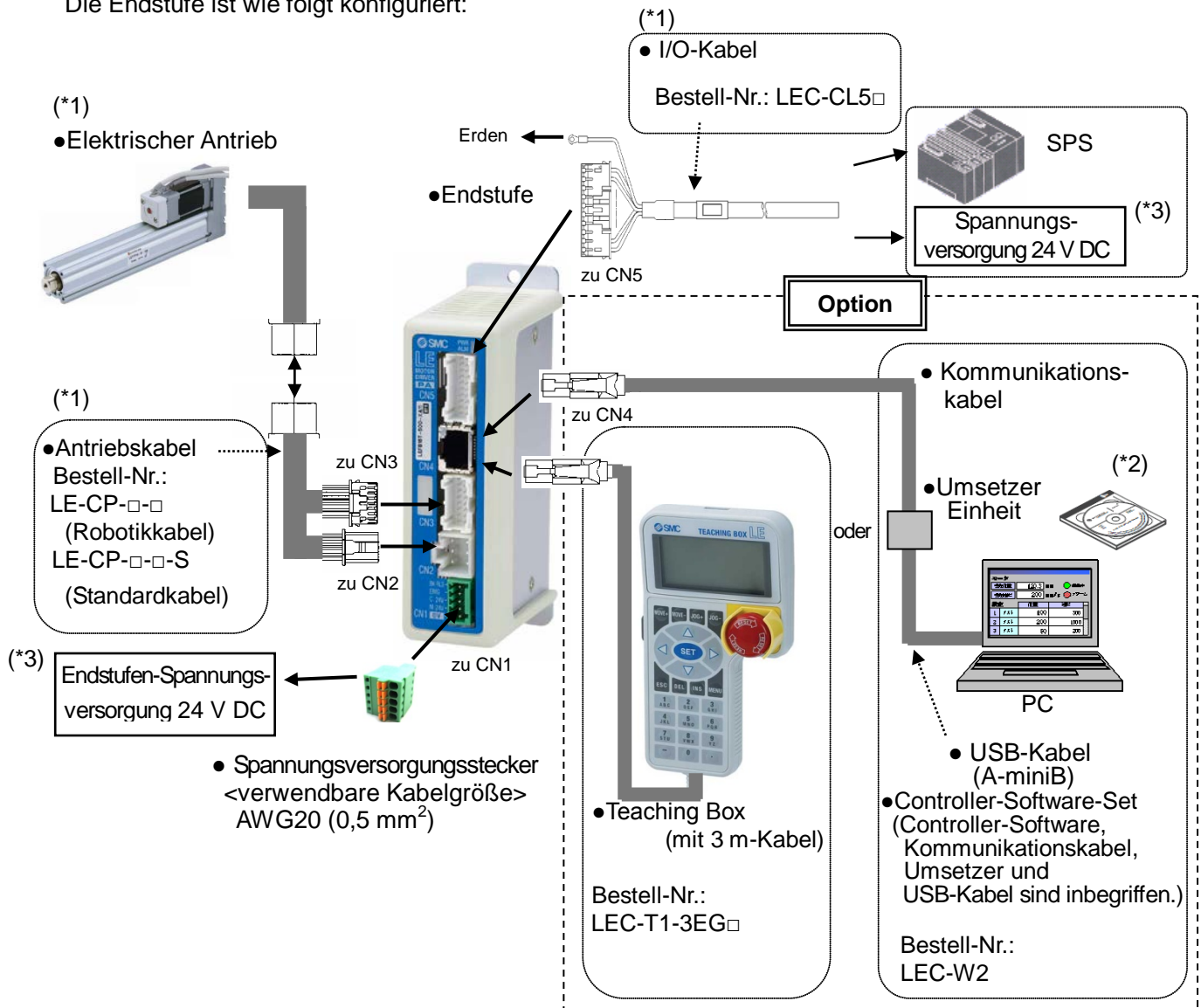
Vor der Verwendung folgende Punkte prüfen

- (1) Die Modell-Nr. des Antriebs-Typenschildes prüfen.
Diese stimmt mit der Endstufe überein.
- (2) Prüfen, ob die Parallel-I/O-Konfiguration korrekt ist (NPN oder PNP).



2.3 Produktkonfiguration

Die Endstufe ist wie folgt konfiguriert:



(*1) Diese Artikel sind inbegriffen, wenn sie über den Bestellschlüssel ausgewählt werden.

(*2) Versionen der Controller-Software, die älter als Version V1.2 sind, müssen aktualisiert werden.

Für eine Aktualisierung – die neueste Version auf der SMC-Webseite herunterladen.

<http://www.smcworld.com/>

(*3) In Fällen, in denen UL-Konformität gefordert wird, sind elektrische Antriebe und Endstufe mit einer Spannungsversorgung Klasse 2 UL1310 zu verwenden.

⚠️ Warnung

Die Anschlüsse wie in Abschnitt 4 und in den Zeichnungen auf Seite 17 erläutert prüfen. Dabei besonders auf die Hinweise in Abschnitt 14, Seite 64 achten.

Den Anschluss per USB-Kabel über den Umsetzer an das PC-Kommunikationskabel vornehmen.

Die Teaching Box nicht direkt an den PC anschließen.

Für den Anschluss der Endstufe kein LAN-Kabel verwenden, da ansonsten die Endstufe beschädigt wird.

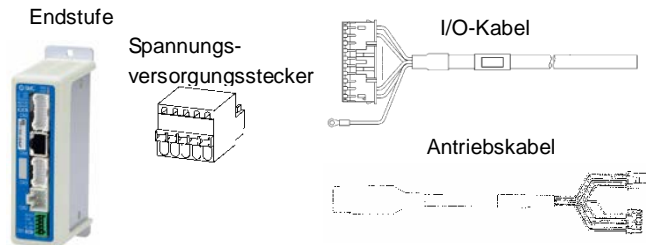
2.4 Inbetriebnahme

Vor der Verwendung der Endstufe die Kabel anschließen und folgende Schritte zur Inbetriebnahme beachten.

(1) Verpackungsinhalt prüfen

Beim erstmaligen Öffnen des verpackten Produkts: Verpackungsinhalt prüfen und sicherstellen, dass Endstufe, Typenschildangaben, Zubehörmenge usw. korrekt sind.

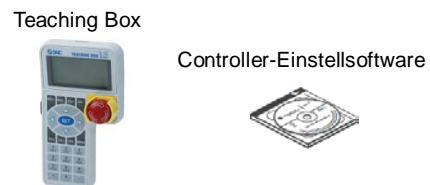
Position	Anzahl
Endstufe (LECPA□□□-□)	1 Einheit
Spannungsversorgungsstecker	1 Stk.
I/O-Kabel ^(*) (LEC-CL5-□)	1 Stk.
Antrieb ^(*)	1 Einheit
Antriebskabel ^(*) (LE-CP-□-□-□)	1 Stk.



^(*)Diese Positionen sind enthalten, wenn ein Set mit Endstufe und Antrieb bestellt wurde.

Optionen

Teaching Box (Bestell-Nr.: LEC-T1-3□G□)
 Controller-Einstellsoftware (Bestell-Nr.: LEC-W2)
 [Controller-Software, Kommunikationskabel,
 USB-Kabel und Umsetzer sind inbegriffen]



* Bei fehlenden oder beschädigten Teilen bitte das Vertriebsbüro kontaktieren.

(2) Installation

Siehe „[3.4 Installation \(Seite 15\)](#)“.

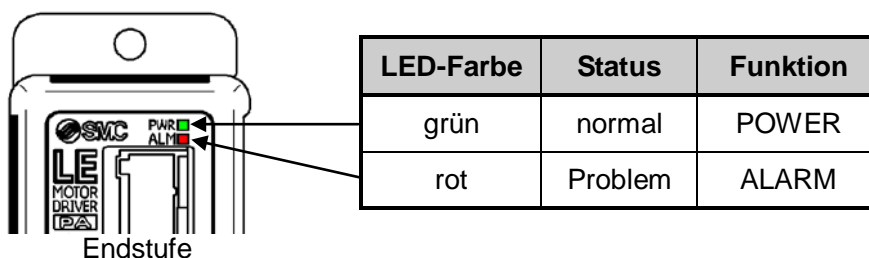
(3) Verdrahtung und Anschluss

Kabel usw. an den Stecker (CN1 bis CN5) der Endstufe anschließen.

Siehe „[4 Schema externe Verdrahtung \(Seite 17\)](#)“ für die Verdrahtung der Stecker.

(4) Alarm „Power ON“ (Fehler)

Sicherstellen, dass der Not-Halt-Schalter nicht aktiviert ist und 24 V DC Spannung zuführen.



Wenn die LED [PWR] grün leuchtet, ist der Endstufen-Status normal.

Wenn jedoch die LED [ALM] rot leuchtet, steht ein Fehler an.

! Achtung

Bei Alarmzustand (Fehler):

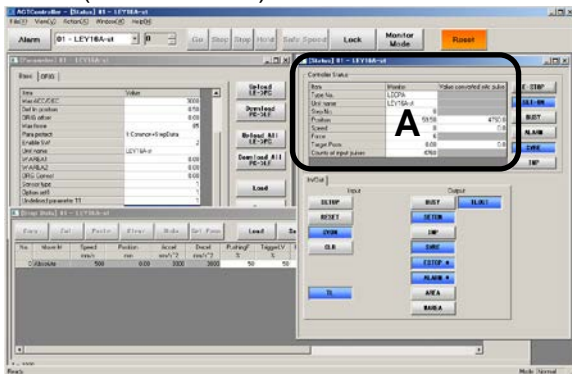
Einen PC oder die Teaching Box an die CN4 Kommunikationsschnittstelle anschließen und die Alarmdetails prüfen. Anschließend die Fehlerursache beheben, siehe hierzu „**13. Alarmerfassung (Seite 58)**“.

* Siehe Anleitungen der Controller-Software oder Teaching Box für Einzelheiten zum Alarm.

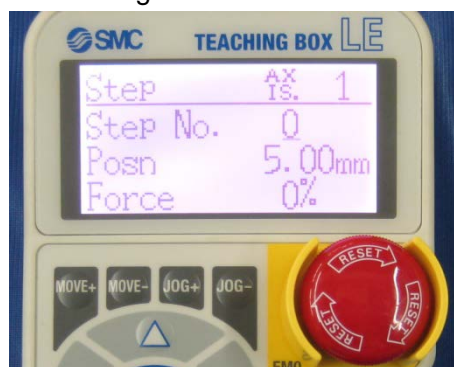
(5) Einstellen des Betriebsmusters

Das Betriebsmuster (Schrittdaten, grundlegende Parameter und Rückkehr zur Referenzposition) mithilfe eines PCs (Controller-Software) oder der Teaching Box definieren. **Hierbei darauf achten, dass der Parameter „Option Set 1“ aus den Grundparametern eingestellt wird.** Siehe „**7. Eingabe der Einstelldaten (Seite 31)**“ für nähere Angaben.

■ PC (Normal Mode)



■ Teaching Box



Siehe Anleitungen der Controller-Software oder Teaching Box für Einzelheiten zum Einstellen des Betriebsmusters.

A: Statusfenster

[1] Zählung der Eingangsimpulse

Der Impulsnummereneingang der Positioniereinheit wird angezeigt. Bitte beachten: Wenn die Endstufe den Impuls nicht zählt (SVRE-Spannungsausgang: ausgeschaltet, Rückkehr zur Referenzposition Eingangssignal und CLR-Eingang: eingeschaltet, Testbetrieb der Controller-Software/Teaching Box), wird dieser Wert geändert.

[Status] 01 - LEY16A-200		
Controller Status		
Item	Monitor	Value converted into pulse
Type No.	LECPA	
Unit name	LEY16A-200	
Step No.	0	
Position	-0.01	-0.8
Speed	0	0.0
Force	45	
Target Posn	0.00	0.0
Counts of input pulses	0	

[2] Wertumwandlung in Impuls

Die Werte für Geschwindigkeit, Zielposition und aktuelle Position umgewandelt in Impulsnummer werden angezeigt. Die Umrechnungsformel wird nachfolgend dargestellt.

Position [Impuls]

= Position [mm] / Spindelsteigung [mm/Umdrehung] x 800 [Impuls/Umdrehung] x elektronisches Getriebe (Zähler) / elektronisches Getriebe (Nenner)

Geschwindigkeit [Impuls/s]

= Geschwindigkeit [mm/s] / Spindelsteigung [mm/Umdrehung] x 800 [Impuls/Umdrehung] x elektronisches Getriebe (Zähler) / elektronisches Getriebe (Nenner)

* Siehe „**7.2 Grundparameter (Seite 33)**“ für elektronisches Getriebe (Zähler, Nenner).

(6) Testbetrieb (Antriebseinstellung)

Nachdem bestätigt wurde, dass ein möglicher unerwarteter Betrieb extern gestoppt werden kann, den Betrieb per Eingabe des Impulssignals aus der Positioniereinheit prüfen.

3. Angaben zum Produkt

3.1 Technische Daten

Die Endstufe hat folgende technische Daten:

Position	Technische Daten		
kompatibler Motor	Schrittmotor		
kompatibler Encoder	inkremental A/B-Phase (800 Impuls/Umdrehung)		
Spannungsversorgung ^(*) ^(*)	Versorgungsspannung: 24 V DC +/-10 % max. Leistungsaufnahme: 3 A (Spitze 5A) ^(*) (für Motorantriebsleistung, Steuerungsleistung, Entriegelung der Motorbremse)		
Paralleleingang	5 Eingänge (Optokoppler) Außer Impulssignal-Eingangsklemme und COM-Klemme		
Parallelausgang	Ausgabe 9 Positionen (Optokopplerisolierung)		
Impulssignaleingang		offener Kollektor Eingang	Differenzialeingang
	max. Frequenz	60 kpps	200 kpps
	Eingangsart	1-Impulsmodus (Puls – Richtung) 2-Impulsmodus Puls – Puls	1-Impulsmodus (Puls – Richtung) 2-Impulsmodus Puls – Puls
serielle Kommunikation	erfüllt RS485		
Speicher	EEPROM		
LED-Anzeige	2 LEDs (grün und rot)		
Bremsansteuerung	Entriegelungsklemme für die Motorbremse		
Kabellänge	I/O-Kabel: max. 1,5 m (offener Kollektoreingang) max. 5 m (Differenzialeingang) Antriebskabel: max. 20 m		
Kühlsystem	natürliche Luftkühlung		
Betriebs-temperaturbereich	0 – 40 °C (nicht gefroren)		
Luftfeuchtigkeitsbereich	max. 90 % relative Luftfeuchtigkeit (keine Kondensation)		
Temperaturbereich/ Lagerung	-10 – 60 °C (nicht gefroren)		
Lager-Luftfeuchtigkeit	max. 90 % relative Luftfeuchtigkeit (keine Kondensation)		
Isolationswiderstand	zwischen externen Klemmen und Gehäuse 50 mΩ (500 V DC)		
Gewicht	120 g (Schraubenmontage) 140 g (DIN-Schienenmontage)		

(*1) Die Spannungsversorgung der Endstufe darf nicht einschaltstrombegrenzt sein.

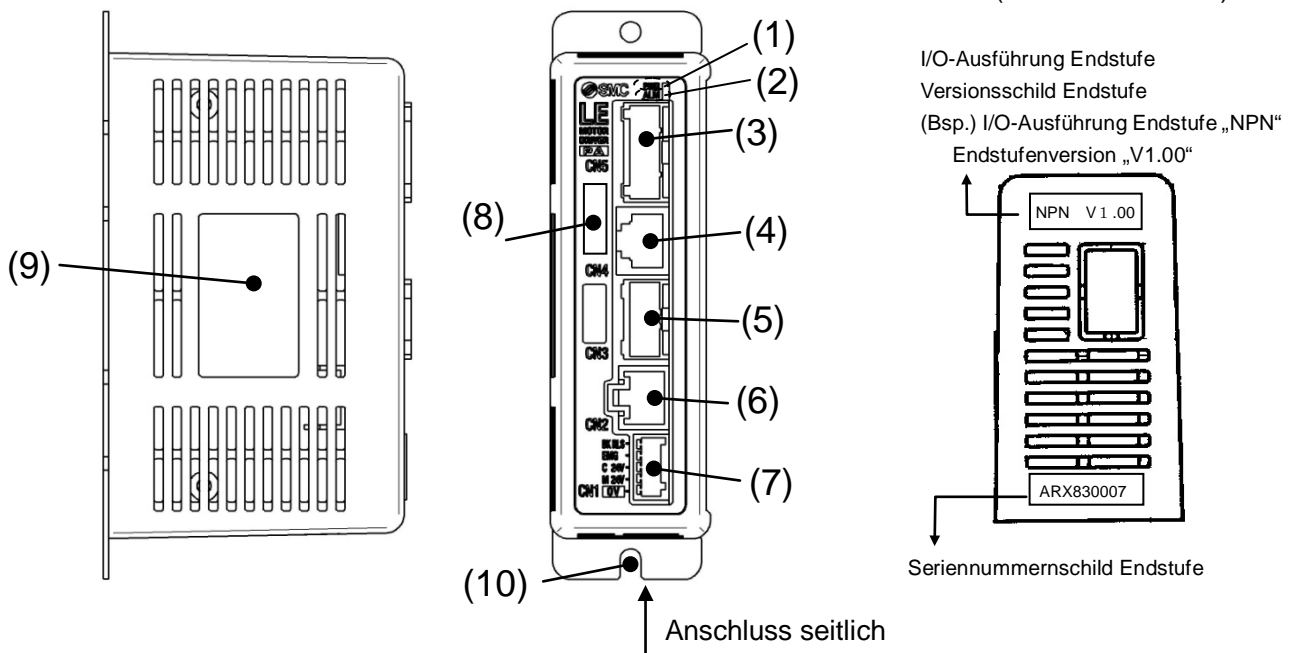
(*2) Die Leistungsaufnahme variiert je nach Antriebsmodell.

Siehe Technische Daten des jeweiligen Antriebs für weitere Informationen.

(*3) In Fällen, in denen UL-Konformität gefordert wird, sind elektrische Antriebe und Controller mit einer Spannungsversorgung Klasse 2 UL1310 zu verwenden.

3.2 Bauteile

Im Folgenden werden die einzelnen Bauteile beschrieben.

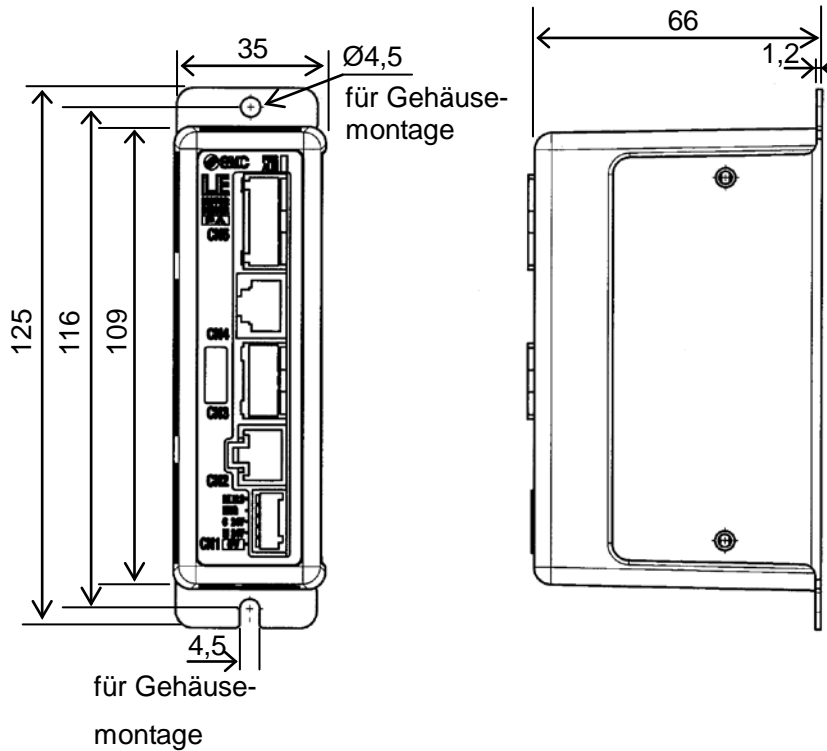


Nr.	Schild	Bezeichnung	Beschreibung
1	PWR	Spannungsversorgungs-LED (grün)	Spannungsversorgung eingeschaltet/Kein Alarm: leuchtet grün Daten (Schrittdaten, Parameter) Schreiben / blinkt grün
			⚠ Achtung
		Die Endstufen-Eingangsspannungsversorgung nicht abschalten und das Kabel nicht entfernen, während die Daten geschrieben werden (LED blinkt grün). * Die Daten (Schrittdaten, Parameter) werden ansonsten nicht korrekt geschrieben.	
2	ALM	Spannungsversorgungs-LED (rot)	Spannungsversorgung eingeschaltet/Alarm: leuchtet rot
3	CN5	Parallel-I/O Stecker (20-polig)	Für den Anschluss der SPS mit dem I/O-Kabel.
4	CN4	serieller I/O Stecker (8 Pins)	Für dem Anschluss von Teaching Box, PC usw.
5	CN3	Encoder-Stecker (16 Pins)	Für den Anschluss des Antriebskabels.
6	CN2	Motor-Spannungsstecker (6 Pins)	
7	CN1	Spannungsversorgungsstecker (5 Pins)	Für den Anschluss der Endstufen-Spannungsversorgung (24 V DC) an den Spannungsversorgungsstecker. COM-Spannung (-), Motorspannung (+), Steuerungsspannung (+), Stoppsignal (+), Entriegelung Motorbremse (+)
8	-	Typenschild für kompatiblen Antrieb	Das Typenschild gibt das jeweilige Antriebsmodell an. Zeigt auch die Art des parallelen I/O an (PNP/NPN).
9	-	Endstufenschild	Das Typenschild gibt die Bestell-Nr. der Endstufe an.
10	-	FG	Funktionserde (Wenn die Endstufe montiert ist, die Schrauben festziehen und das Erdungskabel anschließen)

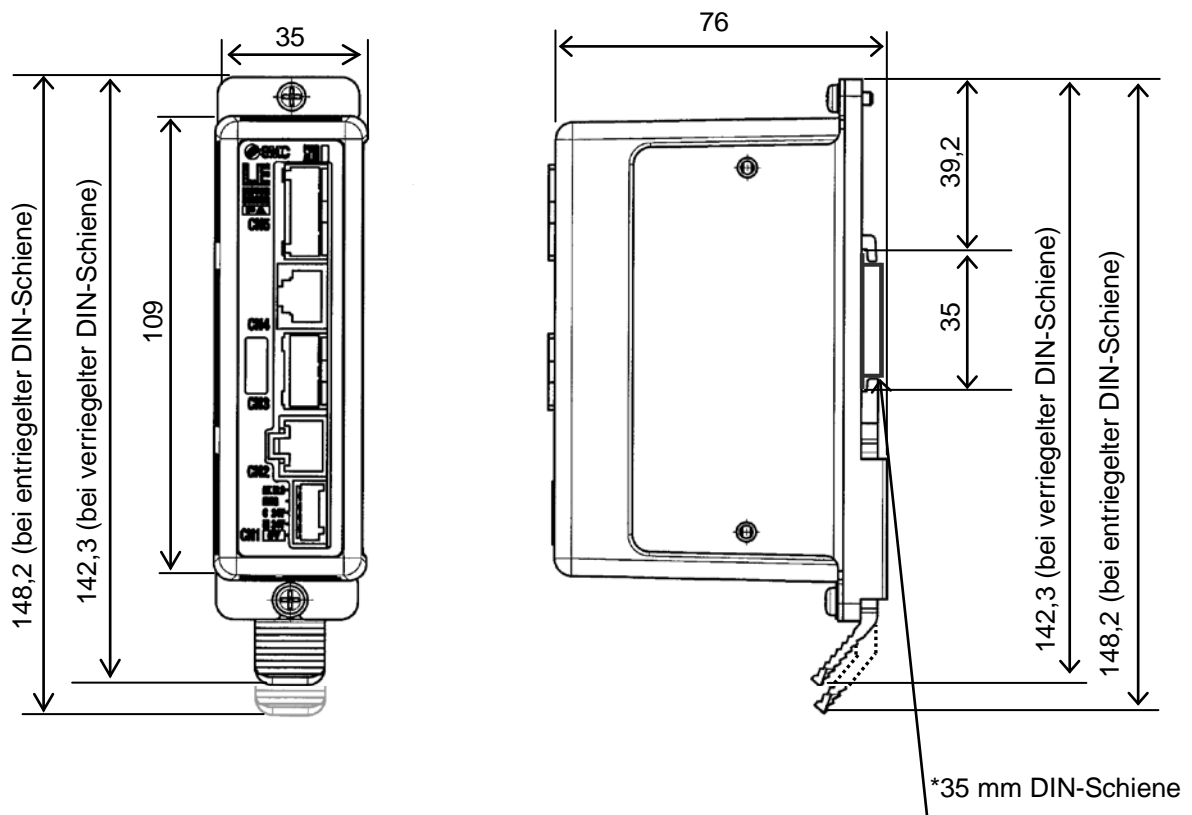
3.3 Außenabmessungen

Die Außenansicht des Produkts ist wie folgt:

(1) Schraubenmontage (LECPA□□-□)



(2) DIN-Schienenmontage (LECPA□□D-□)



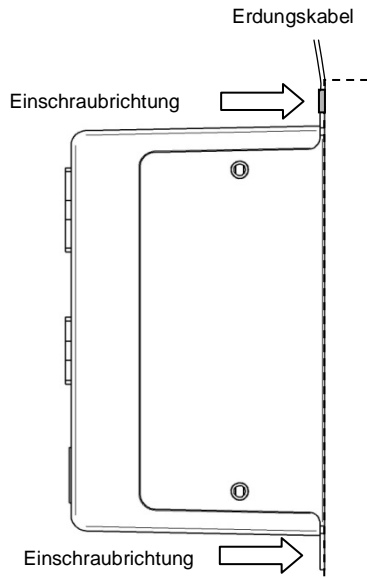
3.4 Installation

(1) Installation

Es folgt eine Beschreibung der Installation für die einzelnen Endstufen.

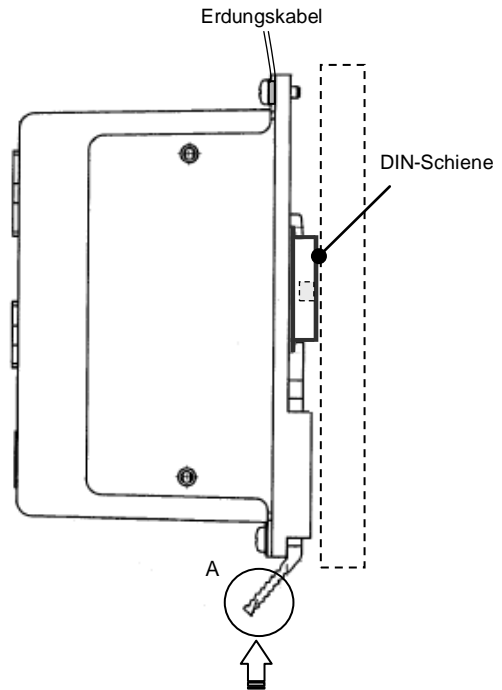
[1] Schraubenmontage (LECPA□□-□)

(Installation mit zwei M4-Schrauben)



[2] DIN-Schienenmontage (LECA6□□D-□)

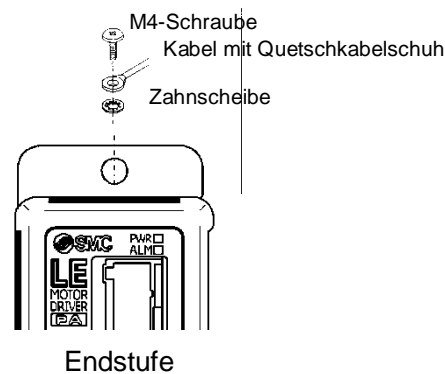
(Installation mit DIN-Schiene)



Die Endstufe in die DIN-Schiene einhaken und den Hebel in Abschnitt A zum Verriegeln in Pfeilrichtung drücken.

(2) Erdungsanschluss

Das Kabel mit dem Quetschkabelschuh zwischen das M4-Gewinde und die Zahnscheibe platzieren und das Gewinde wie nachfolgend dargestellt festziehen.



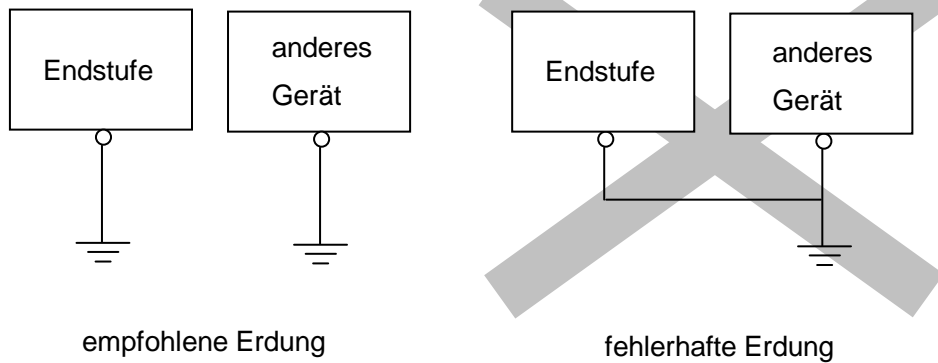
! Achtung

Die M4-Schraube, das Kabel mit Quetschkabelschuh und die Zahnscheibe müssen separat bereitgestellt werden.

Die Endstufe zum Schutz vor elektromagnetischen Störsignalen erden.

! Achtung

- (1) Die Erdung muss über einen separaten Erdungspunkt erfolgen. Die Funktionserdung darf einen Widerstand von 100Ω nicht überschreiten.
- (2) Der Querschnitt des Erdungskabels muss größer als 2 mm^2 sein.
Der Erdungspunkt sollte so nah wie möglich an der Endstufe liegen, um die Aderlänge so kurz wie möglich zu halten.

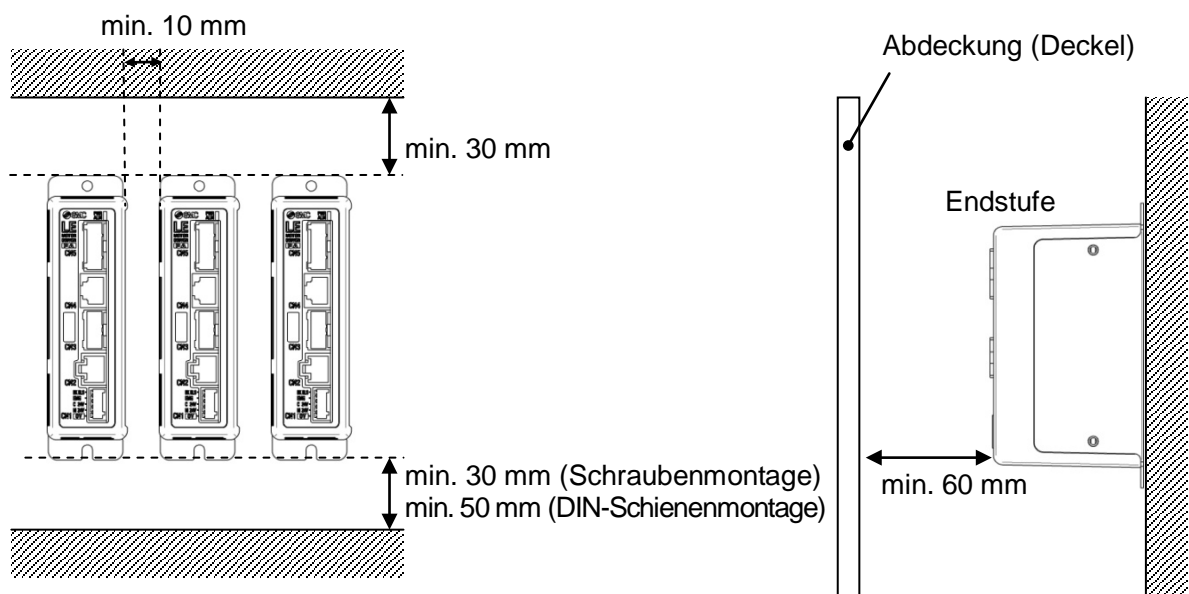


(3) Installationsort

Die Endstufe an einem geeigneten Ort installieren, an dem die Umgebungstemperatur $40 \text{ }^\circ\text{C}$ nicht überschreitet.

Wie die nachfolgenden Zeichnungen zeigen, muss die Endstufe an einer vertikalen Wand mit einem Freiraum von min. 30 / 50 mm ober- und unterhalb der Endstufe installiert werden. Die Endstufe vertikal an der Wand montieren. Dabei auf der Ober- und Unterseite der Endstufe einen Freiraum von min. 60 mm zum Anschließen und Entfernen des Kabels vorsehen. Zwischen der Vorderseite der Endstufe und der Abdeckung (Deckel) einen Freiraum von min. 60 mm vorsehen, um die Tasten und Schalter betätigen zu können.

Nicht in Schalttafeln einbauen, in denen starke Vibrationsquellen (z. B. großer elektromagnetischer Schütz oder Leistungsschalter) montiert sind.



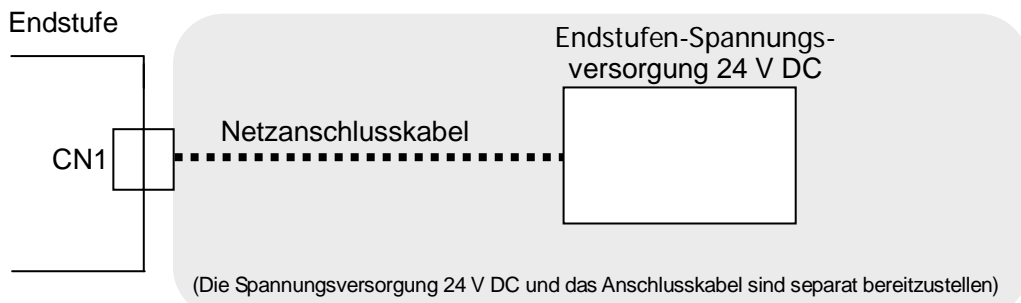
! Achtung

Die Endstufe auf einer flachen Oberfläche montieren. Übermäßige Krafteinwirkung auf das Gehäuse beschädigt die Endstufe.

4. Schema externe Verdrahtung

Es folgt eine Darstellung der Anschlüsse der einzelnen Stecker (CN1 bis CN5) dieser Endstufe.

4.1 CN1: Spannungsversorgungsstecker



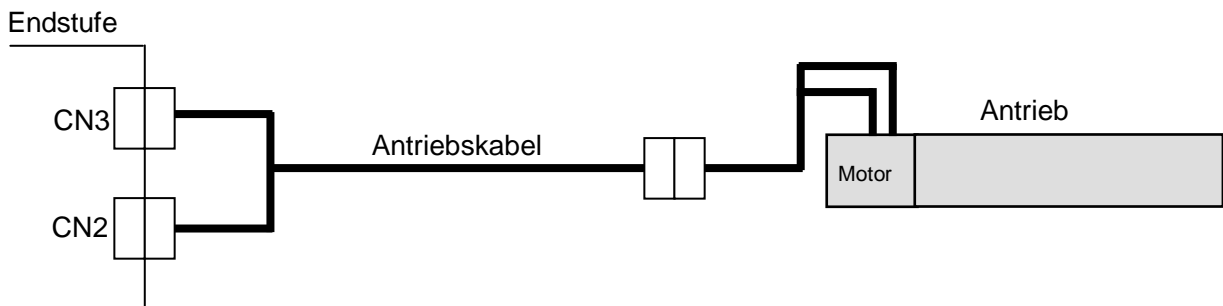
* Siehe „5. CN1: Spannungsversorgungsstecker (Seite 19)“ für die Verdrahtung des CN1-Steckers.

Achtung

Die Spannungsversorgung der Endstufe (24 V DC) darf nicht einschaltstrombegrenzt sein.

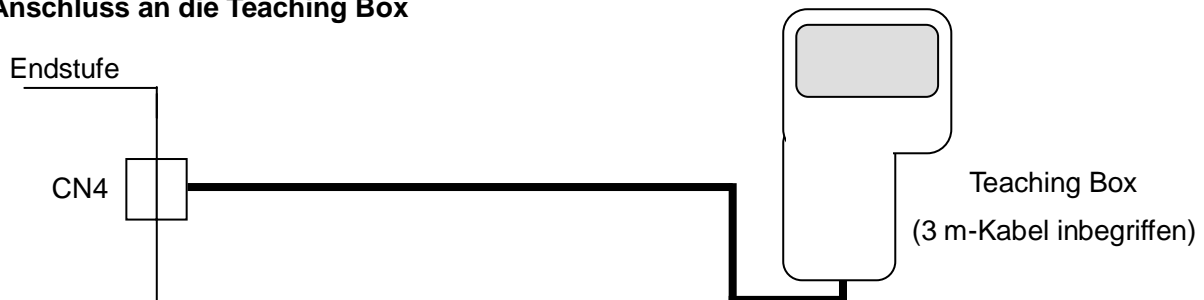
4.2 CN2: Motor-Spannungsstecker und CN3: Encoder-Stecker

Die Endstufe und den Antrieb mit dem Antriebskabel (LE-CP-□-□-□) anschließen.



4.3 CN4: Kommunikationsschnittstelle

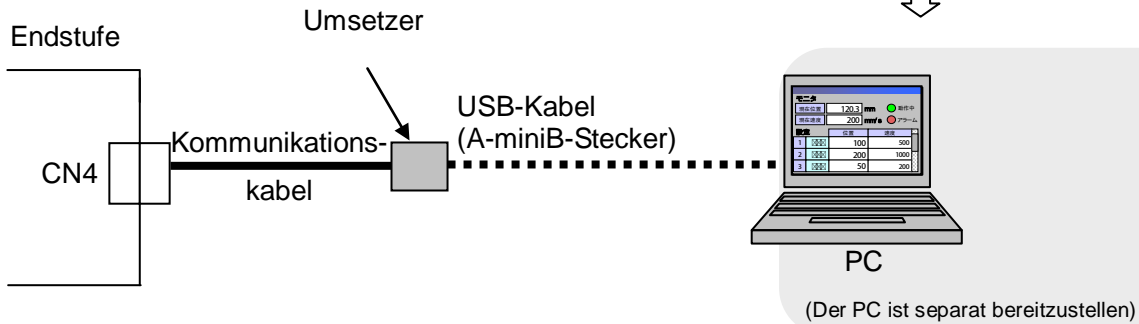
(1) Anschluss an die Teaching Box



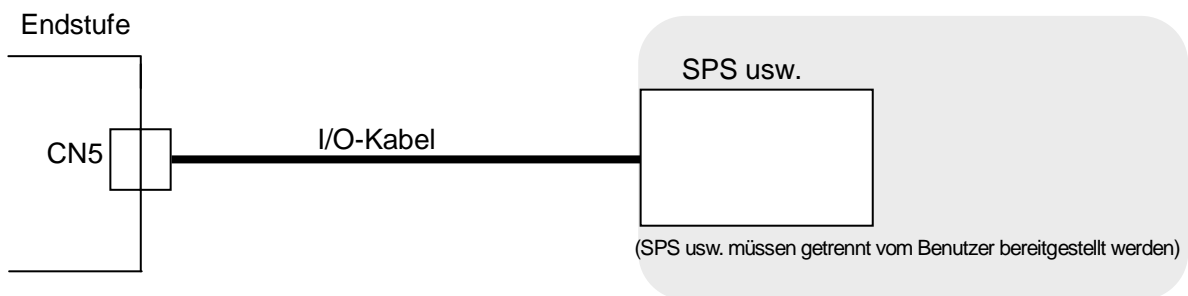
(2) Anschluss an PC



* Controller-Einstellsoftware
(Controller-Software, Kommunikationskabel,
USB-Kabel und Umsetzer sind inbegriffen)



4.4 CN5: Paralleler I/O-Stecker

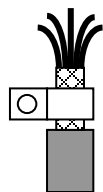


* Siehe „[6.4 Verdrahtungsbeispiel Parallel-I/O \(Beispiel\) \(Seite 29\)](#)“ für die Verdrahtung des CN5-Steckers.

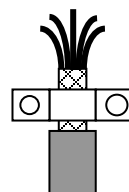
* Siehe „[6.3 Details Parallel-I/O-Signal \(Seite 26\)](#)“ für nähere Angaben zu den einzelnen Parallel-I/O-Signalen.

Achtung

- (1) Beide I/O-Kabelenden zum Schutz vor elektromagnetischen Störsignalen erden.
- (2) Das Kabelende an der Seite der Positioniereinheit mit einer Metallklemme so erden, dass der gesamte Umfang der I/O-Kabel-Abschirmung mit der Klemme in Berührung ist. Den abisolierte Abschnitt der Abschirmung so kurz wie möglich halten.



P-Klammer



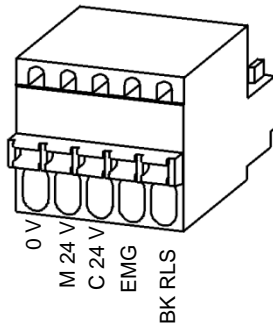
U-Klammer

5. CN1: Spannungsversorgungsstecker

5.1 Technische Daten Spannungsversorgungsstecker

Der Spannungsversorgungsstecker hat folgende technische Daten.

Spannungsversorgungsstecker^(*)



Klemmen-	Funktion	Bezeichnung
0 V	gemeinsame Masse (-)	M 24 V, C 24 V, EMG und BK RLS.
M 24 V	Motorspannung (+)	Positive Spannung für die Spannungszufuhr des Antriebmotors über die Endstufe
C 24 V	Steuerungsspannung (+)	Positive Steuerungsspannung.
EMG	Stopp-Signal(+)	Positive Spannung für Stopp-Signal Freigabe
BK RLS	Entriegelung (+)	Positive Spannung für Entriegelung der Motorbremse

^(*)Hersteller: Phoenix Contact (Bestell-Nr.: FK-MC0.5/5-ST-2.5)

5.2 Technische Daten elektrischer Anschluss

Der elektrische Anschluss muss die folgenden Spezifikationen erfüllen.

Position	Technische Daten
verwendbare Kabelgröße	AWG20 (0,5 mm ²): Einzelleitung, keine Isolierungshülse, verdrehter Draht mit Klemmenschiene * Nenntemperatur für Isolierungsbeschichtung: 60 °C oder höher.
abisolierter Kabelabschnitt	

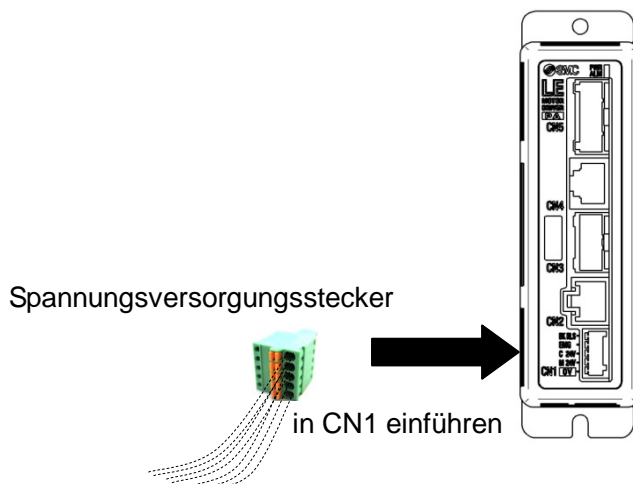
* Nur den abisolierten Abschnitt des Elektrokabels in den Spannungsstecker einführen.

! Achtung

Nicht mehr als ein Elektrokabel an eine Klemme anschließen.

Nach Abschluss der Verdrahtung des Spannungsversorgungssteckers, diesen an den CN1-Stecker der Endstufe anschließen.

Siehe **„5.3 Anschluss des Spannungsversorgungssteckers (Seite 20)“** für nähere Angaben zur Verdrahtung des Spannungsversorgungssteckers.

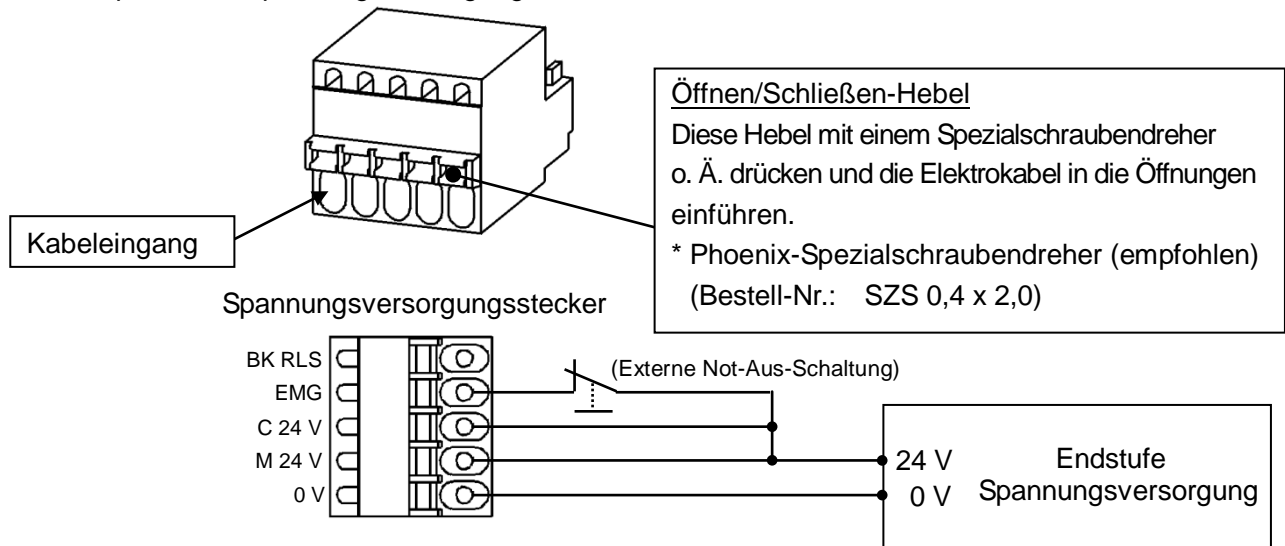


5.3 Verdrahtung des Spannungsversorgungssteckers

Den Spannungsversorgungsstecker an die 24 V DC-Spannungsversorgung der Endstufe anschließen (siehe Schritte (1) (2) und (3)). Im Anschluss den Spannungsversorgungsstecker in den CN1-Stecker der Endstufe einführen.

(1) Anschluss der Spannungsversorgung

Den Pluspol der 24 V DC-Spannungsversorgung der Endstufe an C 24 V und M 24 V anschließen. Den Minuspol dieser Spannungsversorgung an die 0 V-Klemme anschließen.



⚠ Achtung

Als Endstufen-Eingangsspannungsversorgung (24 V DC) eine Spannungsversorgung mit einer Kapazität verwenden, die min. der „momentanen max. Leistung“ der Antriebsspezifikation entspricht. Keine einschaltstrombegrenzte Spannungsversorgung verwenden.

(2) Verdrahtung des EMG-Anschlusses

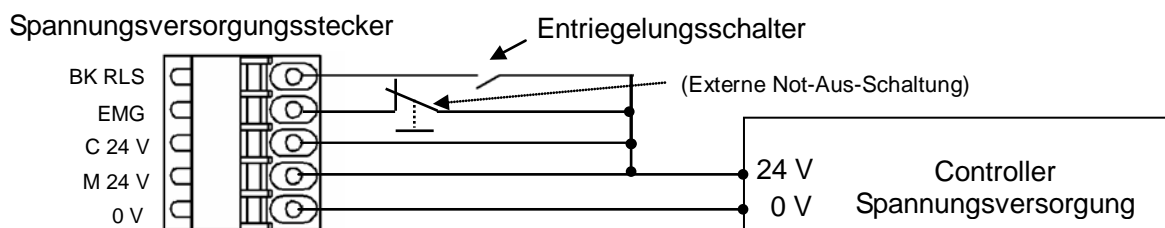
Wenn die EMG-Klemme mit 24 V versorgt wird, startet das Produkt den Betrieb. Bei Unterbrechung der 24 V-Versorgung wird Servo OFF aktiviert und das Produkt stoppt den Betrieb. Der EMG-Anschluss wird vom Benutzer installiert und dient dazu, den Antrieb unter anormalen Bedingungen zu stoppen. Siehe „[5.4 Not-Halt \(Seite 21\)](#)“ für Verdrahtungsbeispiele für EMG-Anschluss.

(3) Verdrahtung der Bremsenfreigabe

Antriebe mit Motorbremse müssen mit einer Motorbremsen-Entriegelung ausgestattet werden.

* Der Schalter (24 V DC, Kontaktbelastbarkeit: min. 0,5 A) muss separat bereitgestellt werden.

Eine Klemme des Entriegelungsschalters muss an die 24 V DC-Spannungsversorgung angeschlossen werden und die andere an die BK RLS-Klemme. Bei Aktivierung dieses Schalters wird die Entriegelung der Motorbremse erzwungen.



⚠ Achtung

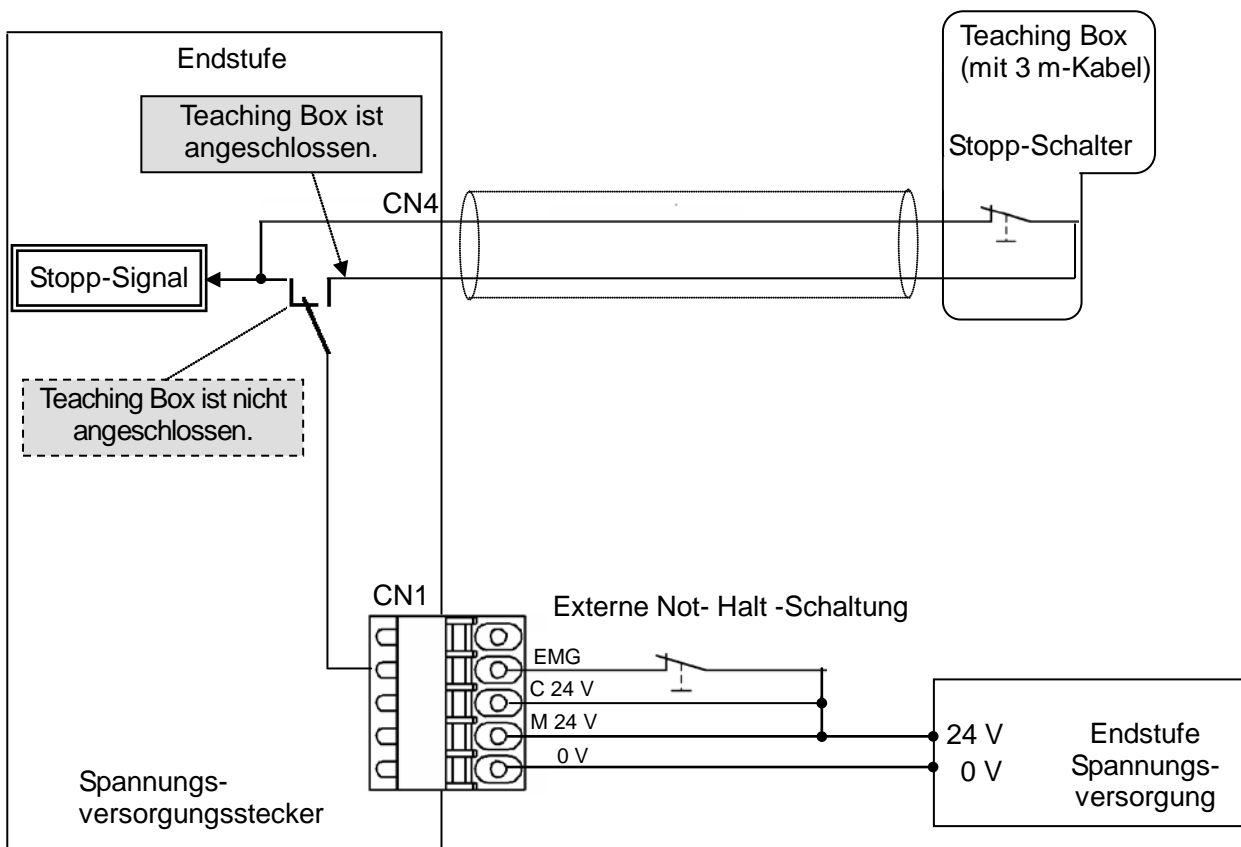
1. Bei Antrieben ohne Motorbremse ist es nicht erforderlich, die BK RLS-Klemme zu verdrahten.
2. Der BK RLS-Klemme während des normalen Betriebs keine Spannung zuführen. Die Spannungsversorgung der BK RLS-Klemme ist nur für die Inbetriebnahme und im Notfall erforderlich.

5.4 Not-Halt-Schaltkreise

- Die Endstufe kann eine kontrollierte Ausschaltung durch Unterbrechen der 24 V DC-Spannungsversorgung von der EMG-Klemme herbeiführen. Bei einer kontrollierten Ausschaltung verzögert die Endstufe den Antrieb mit dem jeweils max. Verzögerungswert für jeden Antrieb.
- Der Stopp-Schalter an der Teaching Box führt bei Aktivierung eine kontrollierte Ausschaltung herbei.
- Um eine Not-Ausschaltung vorzunehmen, die 24 V DC-Spannungszufuhr zum Motor (M 24 V) unterbrechen.

(1) Beispiel Schaltkreis 1 - einzelne Endstufe mit Teaching Box

Wenn die Teaching Box an die Endstufe angeschlossen ist, wird der Stopp-Schalter an der Teaching Box wirksam.



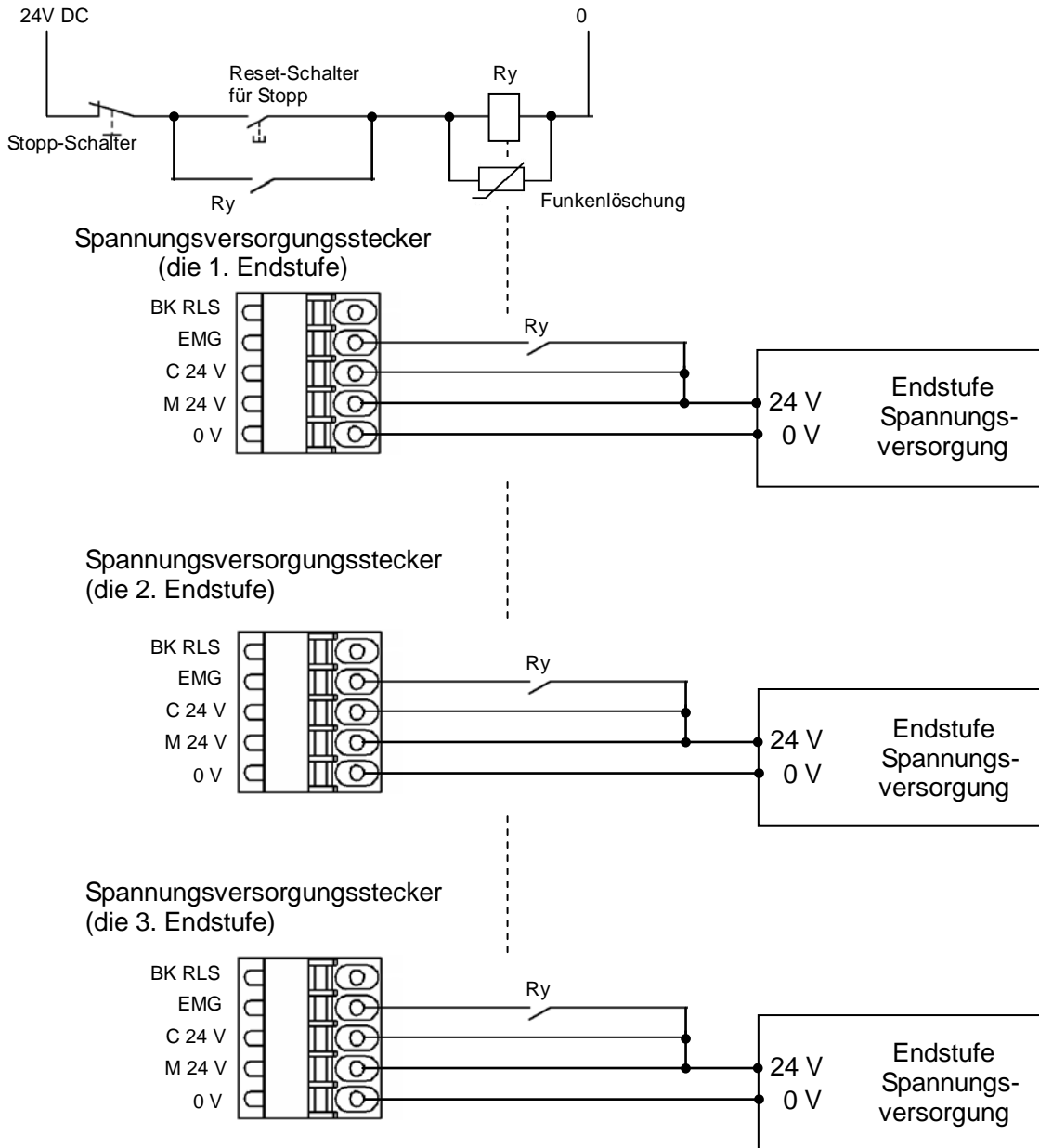
⚠️ Warnung

Der Stopp-Schalter der Teaching Box ist nur für die Endstufe wirksam, an die sie angeschlossen ist. Wenn der Befehl zum Abschalten eingeht, stoppt die Endstufe mit max. Verzögerungsgeschwindigkeit und der Motor wird ausgeschaltet.

(2) Beispiel Schaltkreis 2 - mehrere Endstufen (Stopp-Relaiskontakt (1))

Wenn das System, in dem die Endstufe installiert ist, über einen Not- Halt -Schaltkreis für das gesamte System verfügt, oder wenn das System mehrere Endstufen mit individueller Spannungsversorgung hat, sind Relaiskontakte zwischen der 24 V DC-Spannungsversorgung der Endstufe und der EMG-Klemme des Spannungsversorgungssteckers erforderlich.

Schaltkreisbeispiel: *Die nachfolgende Abb. zeigt den Stopp-Zustand.



Bei dem Relais muss es sich um ein Sicherheitsrelais handeln, oder es muss von einem Sicherheitsrelais überwacht werden.

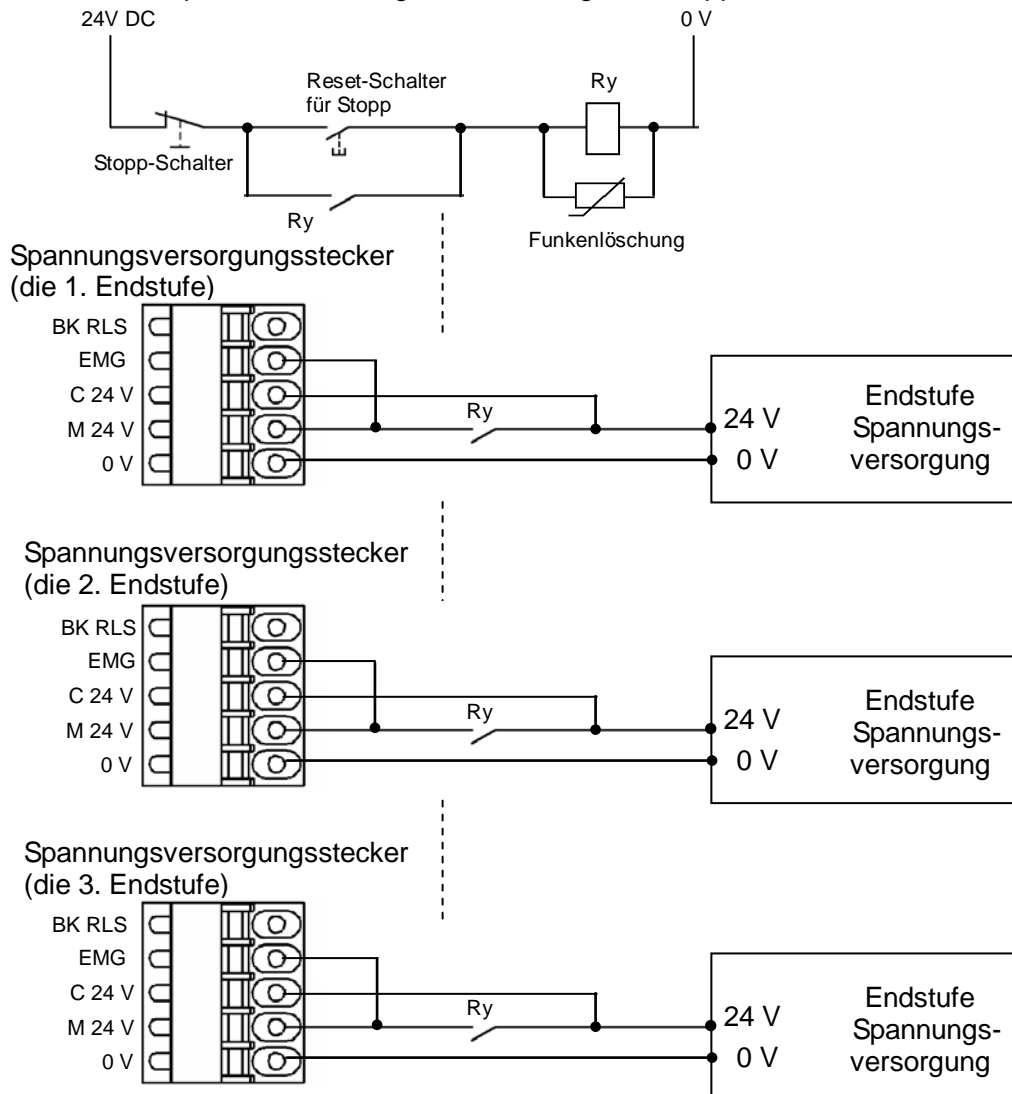
⚠ Achtung

Wenn der Befehl zum Abschalten eingeht, stoppt die Endstufe mit max. Verzögerungsgeschwindigkeit und der Motor wird ausgeschaltet.

(3) Beispiel Schaltkreis 3 - Abschaltung Motor-Spannungsversorgung (Stopp-Relaiskontakt (2))

Wenn ein Schaltkreis zur externen Abschaltung der Motor-Spannungsversorgung erforderlich ist, dann ist ein Relaiskontakt zwischen der 24 V DC-Spannungsversorgung der Endstufe und der M 24 V- und EMG-Klemme des Spannungsversorgungssteckers nötig.

Schaltkreisbeispiel: *Die nachfolgende Abb. zeigt den Stopp-Zustand.



Bei dem Relais muss es sich um ein Sicherheitsrelais handeln, oder es muss von einem Sicherheitsrelais überwacht werden.

! Warnung

1. Ein Relaiskontakt zwischen der 24 V DC-Spannungsversorgung der Endstufe und der M 24 V- und EMG-Klemme des Spannungsversorgungssteckers ist erforderlich. Der Antrieb kann eine unerwartete Bewegung ausführen.
2. Wenn die Motor-Spannungsversorgung und EMG während des Betriebs gleichzeitig abgeschaltet werden, dann wird die Spannungsversorgung unterbrochen, bevor das Produkt gestoppt wird. Aufgrund der Trägheit der Werkstücke sind die Zeit und die Distanz bis zum Anhalten des Produkts daher möglicherweise länger.
3. Die Rückkehr zur Referenzposition (SETUP-Eingang ein), wenn die Motor-Spannungsversorgung (M 24 V) nicht angeschlossen ist. Die Endstufe kann die korrekte Referenzposition nicht finden, wenn der Befehl zur Rückkehr zur Referenzposition bei unterbrochener Motor-Spannungsversorgung (M 24 V) eingeht.
4. Der BK RLS-Klemme keine Spannung zuführen, wenn die Motor-Spannungsversorgung (M 24 V) extern unterbrochen werden muss. Da die BK RLS-Klemme an M 24 V der Endstufe angeschlossen ist, kann der Antrieb unerwartet den Betrieb starten. Die EMG-Klemme ausschalten, wenn der BK RLS-Klemme bei unterbrochener Motor-Spannungsversorgung, Spannung zugeführt wird.

6. CN5: Parallel-I/O-Stecker

6.1 Technische Daten Parallel-I/O

* Eingangsspezifikationen

(NPN und PNP gemeinsam, Impuls
außer Signaleingangsklemme)

Nr.	Position	Technische Daten
1	Eingangsschaltkreis	interner Schaltkreis und Optokopplerisolierung
2	Anzahl der Eingänge	5 Eingänge
3	Spannung	24 V DC \pm 10 %
4	Eingangsstrom bei ON	2,4 mA \pm 20 % (bei 24 V DC)
5	Eingangsstrom bei OFF	max. 0,1 mA

* Ausgangsspezifikationen

(NPN und PNP gemeinsam)

Nr.	Position	Technische Daten
1	Ausgangsschaltkreis	interner Schaltkreis und Optokopplerisolierung
2	Anzahl der Ausgänge	9 Ausgänge
3	max. Spannung zwischen Klemmen	30 V DC
4	max. Ausgangsstrom	10 mA Versorgung/Sink
5	Sättigungsspannung	4,0 V (max.)

6.2 Parallel-I/O-Ausführung (NPN/PNP)

Es gibt zwei parallele Eingangs-/Ausgangsarten für diese Endstufe: NPN (LECPAN**.*) und PNP (LECPAP**.*).

(1) Parallel-I/O-Eingangsschaltkreis (gleich für NPN und PNP)

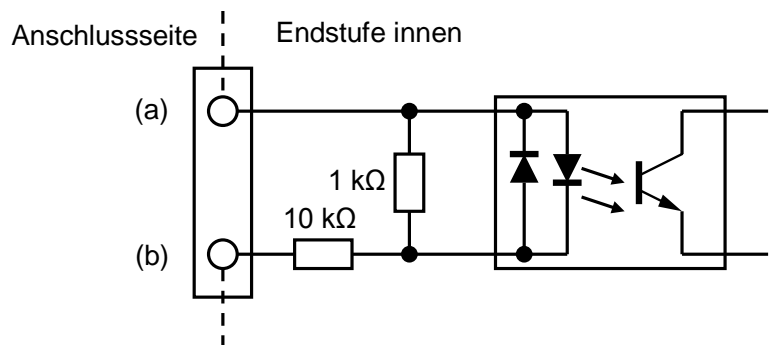
* NPN und PNP gemeinsam, außer Impulssignaleingang.

NPN

(a)	「COM+」 <1>
(b)	SETUP<7> - TL<11>

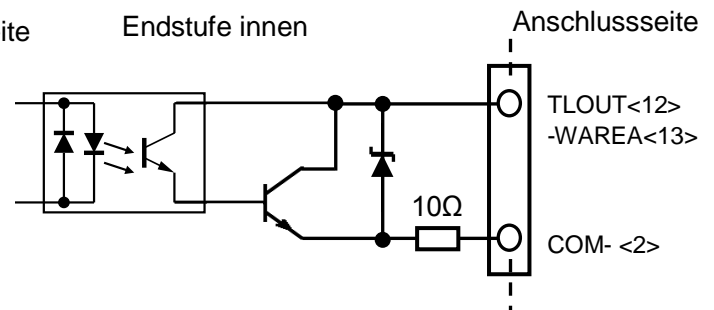
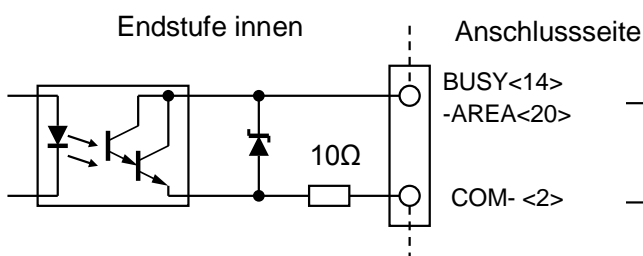
PNP

(a)	「COM-」 <2>
(b)	SETUP<7> - TL<11>

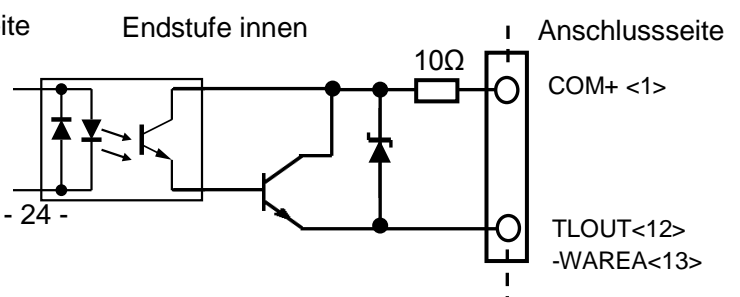
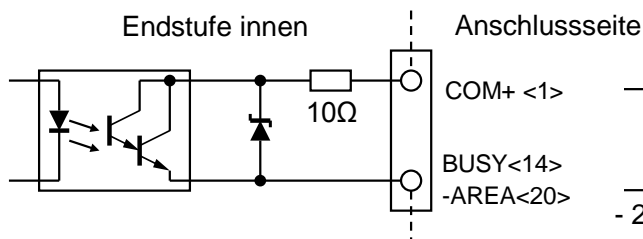


(2) Parallel-I/O-Ausgangsschaltkreis

NPN



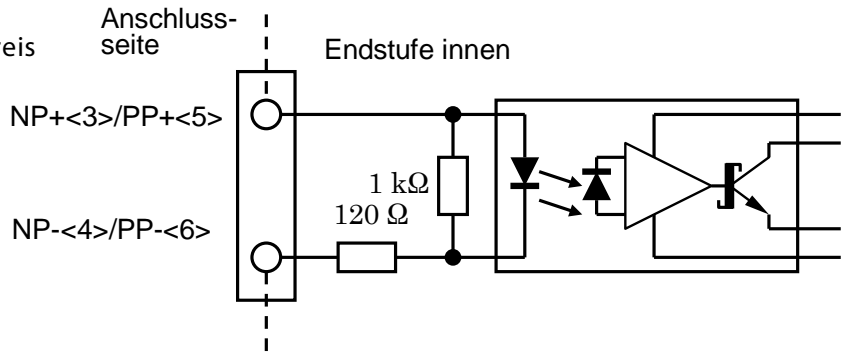
PNP



(3) Impuls signal-Eingangs schaltkreis

■ Differenzialeingang

Die Differenzialausgangs-
klemme der
Positioniereinheit direkt an
die Klemmen NP+ / NP- und
PP+ / PP- anschließen.



⚠ Achtung

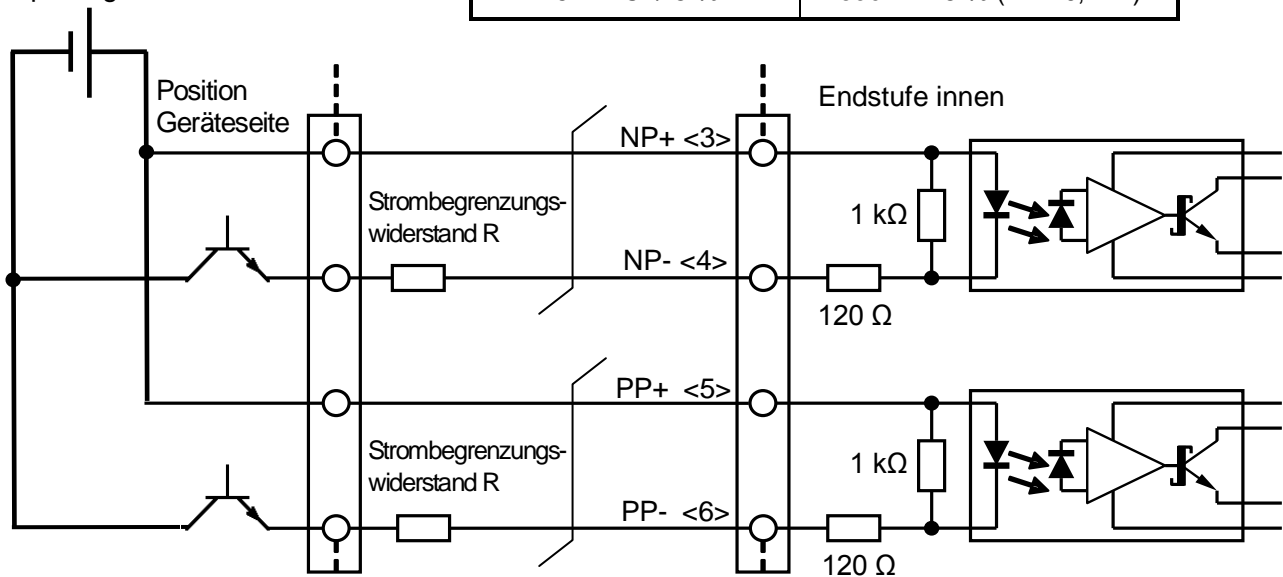
Für den Differenzialeingang die Positioniereinheit mit dem Leitungsantrieb entsprechend DC26C31T anschließen.

■ Offener Kollektor Eingang

Den Strombegrenzungswiderstand R entsprechend der Impulseingangsspannung in Reihe anschließen.

Versorgungsspannung für Impulssignal	Strombegrenzungswiderstand Ausführung R
DV 24 V /-10 %	3,3 kΩ +/- 5 % (min. 0,5 W)
5 V DC +/- 5 %	390 Ω +/- 5 % (min. 0,1 W)

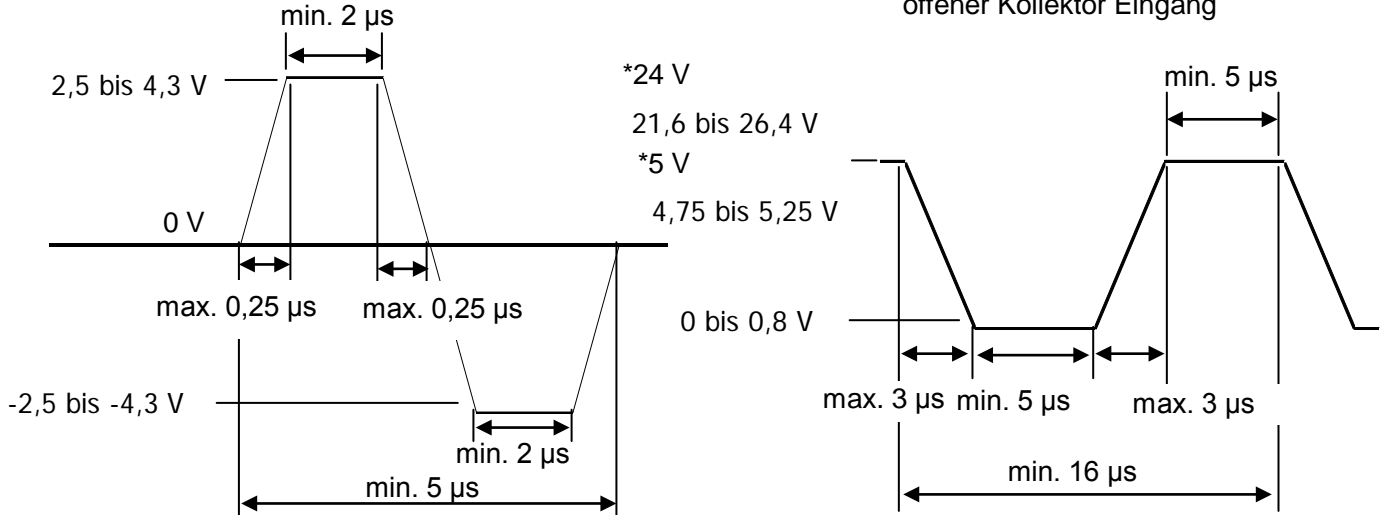
Stromversorgung für Impulssignal



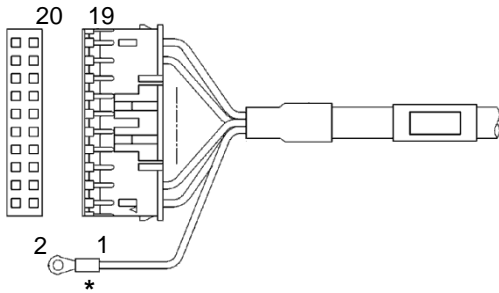
■ Impulseingang

Differenzialeingang

offener Kollektor Eingang



6.3 Details Parallel-I/O-Signal



* An die Kabelabschirmung angeschlossen Stellen Sie eine korrekte Erdung sicher.

PIN-Nr.	Farbe der Isolierung	Punkt-Markierung	Punkt-Farbe	Kategorie	Klemmen-
1	hellbraun	■	schwarz	24 V	COM+
2	hellbraun	■	rot	0 V	COM-
3	gelb	■	schwarz	Impulssignal	NP+
4	gelb	■	rot	Impulssignal	NP-
5	hellgrün	■	schwarz	Impulssignal	PP+
6	hellgrün	■	rot	Impulssignal	PP-
7	grau	■	schwarz	Eingang	SETUP
8	grau	■	rot	Eingang	RESET
9	weiß	■	schwarz	Eingang	SVON
10	weiß	■	rot	Eingang	CLR
11	hellbraun	■ ■	schwarz	Eingang	TL
12	hellbraun	■ ■	rot	Ausgang	TLOUT
13	gelb	■ ■	schwarz	Ausgang	WAREA
14	gelb	■ ■	rot	Ausgang	BUSY
15	hellgrün	■ ■	schwarz	Ausgang	SETON
16	hellgrün	■ ■	rot	Ausgang	INP
17	grau	■ ■	schwarz	Ausgang	SVRE
18	grau	■ ■	rot	Ausgang	*ESTOP
19	weiß	■ ■	schwarz	Ausgang	*ALARM
20	weiß	■ ■	rot	Ausgang	AREA

-Eingangsseite-

Klemmennummer	Funktion	Beschreibung									
1	COM+	Klemme für 24 V der 24 V DC-Spannungsversorgung des I/O-Signals.									
2	COM-	0 V der Spannungsversorgung (24 V DC) für das Eingangs-/ Ausgangssignal anschließen.									
3	NP+	Die Zuordnung der Funktion hängt von dem Parameter ab, der die Eingabeart des Impulssignals definiert (Grundparameter „Option 1“) Siehe „ 7.2 Grundparameter (Seite 33) “ für nähere Angaben.									
4	NP-										
5	PP+	<table border="1"> <thead> <tr> <th>Funktion</th> <th>Puls – Puls-Modus</th> <th>Puls – Richtung-Modus</th> </tr> </thead> <tbody> <tr> <td>PP+/PP-</td> <td>Normaler (im Uhrzeigersinn) oder umgekehrter (gegen den Uhrzeigersinn) Impuls.</td> <td>Impuls</td> </tr> <tr> <td>NP+/NP-</td> <td>Umgekehrter (gegen den Uhrzeigersinn) oder normaler (im Uhrzeigersinn) Impuls.</td> <td>Richtung</td> </tr> </tbody> </table>	Funktion	Puls – Puls-Modus	Puls – Richtung-Modus	PP+/PP-	Normaler (im Uhrzeigersinn) oder umgekehrter (gegen den Uhrzeigersinn) Impuls.	Impuls	NP+/NP-	Umgekehrter (gegen den Uhrzeigersinn) oder normaler (im Uhrzeigersinn) Impuls.	Richtung
Funktion	Puls – Puls-Modus	Puls – Richtung-Modus									
PP+/PP-	Normaler (im Uhrzeigersinn) oder umgekehrter (gegen den Uhrzeigersinn) Impuls.	Impuls									
NP+/NP-	Umgekehrter (gegen den Uhrzeigersinn) oder normaler (im Uhrzeigersinn) Impuls.	Richtung									
6	PP-										
* Bei der 2-Impuls-Ausführung ist werkseitig PP für die normale Rotation (im Uhrzeigersinn) und NP für die umgekehrte Rotation (gegen den Uhrzeigersinn) eingestellt.											
7	SETUP	Befehl für die Rückkehr zur Referenzposition. Die Rückkehr zur Referenzposition startet beim Einschalten während Servo ON ist.									
8	RESET	Setzt den Alarm zurück. Der Alarmausgang ist OFF, wenn RESET eingeschaltet ist, während ein Alarm erzeugt wird.									
9	SVON	Spezifiziert Servo ON. Wenn SVON eingeschaltet ist, schaltet sich der Servomotor ein. Wenn SVON ausgeschaltet ist, schaltet sich der Motor aus. ^(*)									
10	CLR	Abweichungs-Resetsignal. Signal für das Zurücksetzen der Differenz zwischen der durch das Impulssignal befohlenen Bewegung und der tatsächlichen Bewegung.									
⚠ Achtung											
1. Den Abweichungs-Zähler zurücksetzen, wenn CLR von ON auf OFF geschaltet wird. (Erkennung durch die Flanke)											
2. Der Antrieb wird nicht betrieben, wenn Eingangsimpuls bei eingeschaltetem CLR erfolgt.											
11	TL	Signal zum Umschalten des Schubbetriebs. Wenn TL eingeschaltet wird, ist der Schubbetrieb aktiviert.									

*1 Nach Einschalten der Spannungszufuhr kann es ca. 10 Sekunden ab Einschalten von SVON dauern, bis SVRE eingeschaltet wird.

Gültige Bedingung der Parallel-I/O (ON: nur ON wird erkannt, OFF: nur OFF wird erkannt, ON/OFF: Erkennung unabhängig von ON oder OFF)

Bedingungen Signalbez	SETON Ausgang	SVRE Ausgang	BUSY Ausgang	Rückkehr zur Referenzposition	CLR Eingang	RESET Eingang
Impulssignal (PP, NP)	ON/OFF	ON	ON/OFF	nicht während des Betriebs	OFF	ON/OFF
SETUP	ON/OFF	ON	ON/OFF	nicht während des Betriebs	ON/OFF	OFF
TL	ON/OFF	ON	ON/OFF	nicht während des Betriebs	ON/OFF	ON/OFF

-Ausgangsseite-

Klemmennummer	Funktion	Beschreibung
12	TLOUT	Schaltet sich während des Schubbetriebs ein. Der TLOUT-Ausgang wird jedoch unter der folgenden Bedingung ausgeschaltet. <ol style="list-style-type: none"> 1. Alarm wird erzeugt 2. Befehl für die Rückkehr zur Referenzposition 3. Servo ist OFF (SVRE-Ausgang ist OFF)
13	WAREA	Wenn sich der Antrieb innerhalb des Bereichs zwischen „W-AREA1 und W-AREA2“ der Grundparameter befindet, wird diese Klemme eingeschaltet. Bitte beachten: Wenn der SETON-Ausgang ausgeschaltet ist, ist auch das WAREA-Signal ausgeschaltet.
14	BUSY	Diese Klemme ist während des Positionierbetriebs und des Schubbetriebs eingeschaltet.
15	SETON	Wenn die Information über die Antriebsposition nach der Rückkehr zur Referenzposition festgestellt ist, schaltet sich diese Klemme ein. Der SETON-Ausgang wird jedoch unter der folgenden Bedingung ausgeschaltet. <ol style="list-style-type: none"> 1. Alarm wird erzeugt 2. Befehl für die Rückkehr zur Referenzposition aus dem Schubbetrieb (TLOUT-Ausgang eingeschaltet) (nach Abschluss der Rückkehr zur Referenzposition wird der SETON-Ausgang wieder eingeschaltet). 3. Servo ist OFF (SVRE-Ausgang ist OFF) 4. CLR-Eingang eingeschaltet 5. Wenn der Testbetrieb über die Controller-Software/Teaching Box abgeschlossen ist
16	INP	Aufgrund des Antriebsvorgangs kann der Antriebsstatus variieren, wenn das INP-Signal eingeschaltet ist. <ol style="list-style-type: none"> 1. Zurück zur Referenzposition Das INP-Ausgangssignal schaltet sich ein, wenn der Antriebsbetrieb stoppt (BUSY-Ausgang ausgeschaltet) und die Position liegt im Bereich der Referenzposition \pmGrundparameter „Anfangs-Positionierbereich“. 2. Während des Positionierbetriebs Wenn das Impulssignal 10 ms oder länger nicht eingegeben wird, ist das INP-Signal eingeschaltet, wenn die Differenz kleiner wird, als die Schrittdaten-Nr. 0 „Positionierbreite“. 3. während des Schubbetriebs Schaltet sich ein, wenn die Schubkraft den in der Schrittdaten-Nr. 0 eingestellten Wert überschreitet. <div style="border: 1px solid black; padding: 5px; margin-top: 10px;"> <p style="text-align: center;">⚠ Achtung</p> <p>Wenn die „Positionierbreite“ der Schrittdaten-Nr. 0 zu groß ist und der Antrieb langsam verfahren wird, ist das INP-Signal möglicherweise auch dann eingeschaltet, wenn die Antriebspositionierung nicht abgeschlossen ist.</p> </div>
17	SVRE	Wenn der Motor eingeschaltet ist, ist SVRE eingeschaltet. Wenn der Motor ausgeschaltet ist, ist SVRE ausgeschaltet. ^(*)
18	*ESTOP ^(*)	Bei normalem Betrieb ist ESTOP eingeschaltet. Während der Aktivierung des Stopp-Schalters der Teaching Box oder eines Stopp-Befehls ist diese Klemme ausgeschaltet.
19	*ALARM ^(*)	Wenn keine Alarime aktiviert sind, ist diese Klemme eingeschaltet. Wenn ein Alarm aktiviert ist, ist diese Klemme ausgeschaltet.
20	AREA	Wenn der Antrieb in den Ausgangsbereich zwischen Area2 und Area1 in der Schrittdaten-Nr. 0 gelangt, schaltet sich diese Klemme ein. Bitte beachten: Wenn der SETON-Ausgang ausgeschaltet ist, ist auch das AREA-Signal ausgeschaltet.

*1 Nach Einschalten der Spannungszufuhr kann es ca. 10 Sekunden ab Einschalten von SVON dauern, bis SVRE eingeschaltet wird.

*2 „ALARM“ und „ESTOP“ werden zum negativ-logischen Ausgang.

Änderung des Ausgangssignals unter der Endstufenbedingung.

Status	Ausgang	BUSY	INP	SVRE	Motorbremse	SETON
Servo-OFF-Status bei Stopp nach Spannungszufuhr		OFF	OFF	OFF	verriegelt	OFF
Servo-ON-Status bei Stopp nach Spannungszufuhr		OFF	ON	ON	lösen	OFF
während der Rückkehr zur Referenzposition		ON	OFF	ON	lösen	OFF(*2)
Antrieb an Referenzposition bei Abschluss von [SETUP]		OFF	ON(*1)	ON	lösen	ON
Während der Positionierbewegung nach der Rückkehr zur Referenzposition.		ON	OFF	ON	lösen	ON
Stopp für Schubbetrieb nach Rückkehr zur Referenzposition. (Haltezustand)		OFF	ON	ON	lösen	ON
Stopp wegen Erfassung einer Nutzlast im Schubbetrieb nach Rückkehr zur Referenzposition.		OFF	OFF	ON	lösen	ON
Positionierbetrieb nach Abschluss der Rückkehr zur Ausgangsposition (innerhalb des Positionierbereichs).		OFF	ON	ON	lösen	ON
Servo ist OFF nach Rückkehr zur Referenzposition.		OFF	OFF	OFF	verriegelt	OFF
Stopp wegen EMG-Signal nach Rückkehr zur Referenzposition.		OFF	OFF	OFF	verriegelt	OFF

*1: Ausgang schaltet sich ein, wenn der Antrieb innerhalb des in den Grundparametern definierten Bereichs ist.

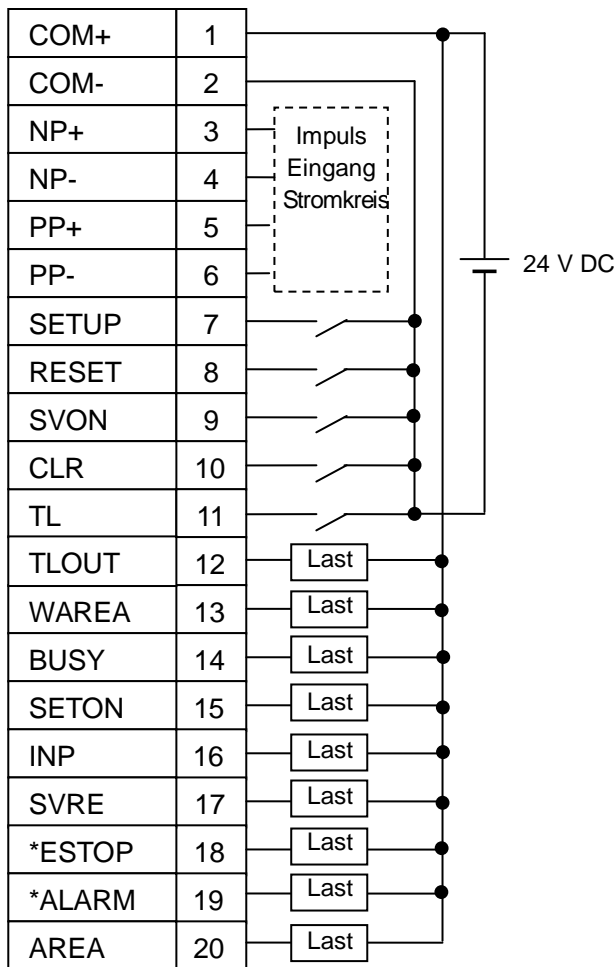
*2: Wenn die Rückkehr zur Referenzposition durchgeführt wird, während SETON eingeschaltet ist, bleibt das SETON-Signal eingeschaltet.

6.4 I/O-Verdrahtung (Beispiel)

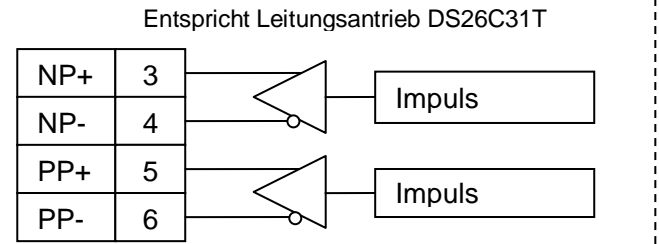
Bei Anschluss einer SPS o. Ä. an den CN5 Parallel-I/O-Stecker das I/O-Kabel verwenden.

Die Verdrahtung hängt ab von dem Parallel-Eingang/Ausgang (NPN, PNP) der Endstufe und dem Eingangsimpulsmodus.

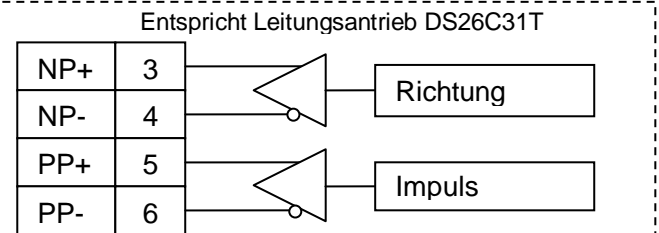
*NPN (LECPAN**-*)



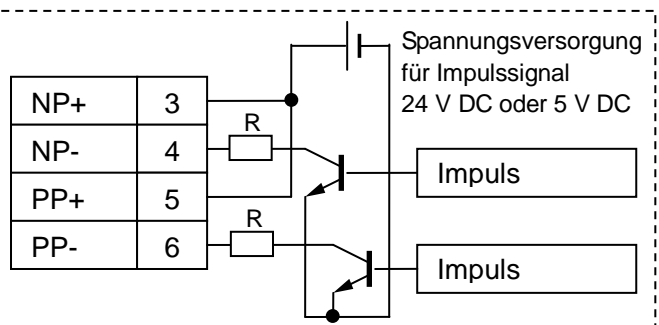
Impulseingangs- Klemmen



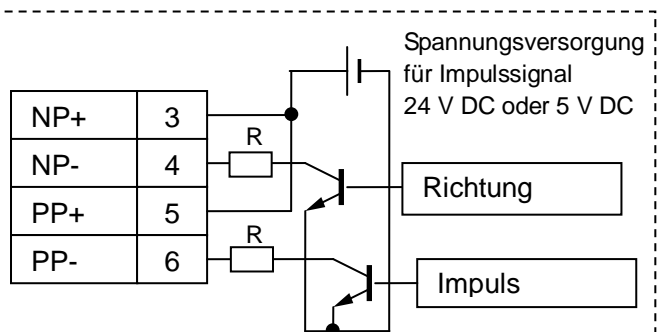
Differenzialeingang im Puls – Puls -Modus



Differenzialeingang im Puls – Richtungs -Modus



Offener Kollektor Eingang für Puls – Puls –Modus (*1)



Offener Kollektor Eingang für Puls – Richtungs –Modus (*1)

R: Strombegrenzungswiderstand

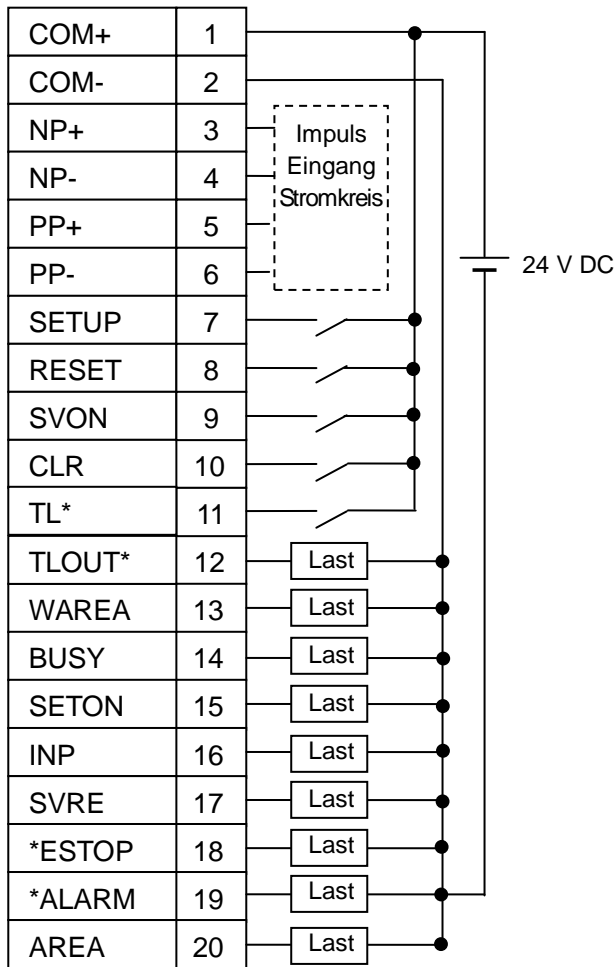
Versorgungsspannung für Impulssignal	Strombegrenzungswiderstand Ausführung R
24 V DC $\pm 10\%$	3,3 k Ω $\pm 5\%$ (min. 0,5 W)
5 V DC $\pm 5\%$	390 Ω $\pm 5\%$ (min. 0,1W)

(*1) Selber Impulseingang-Schaltkreis bei NPN und PNP. Für den PNP-Open-Collector-Anschluss, siehe Impulseingang-Schaltkreis für PNP (LECPAP**-*).

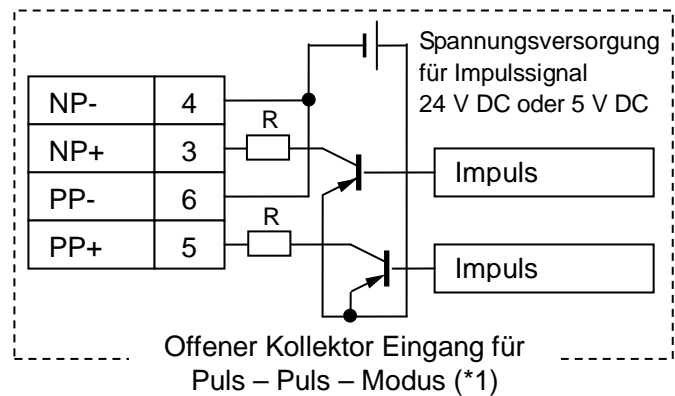
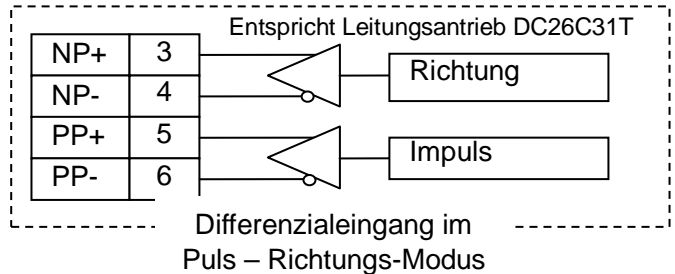
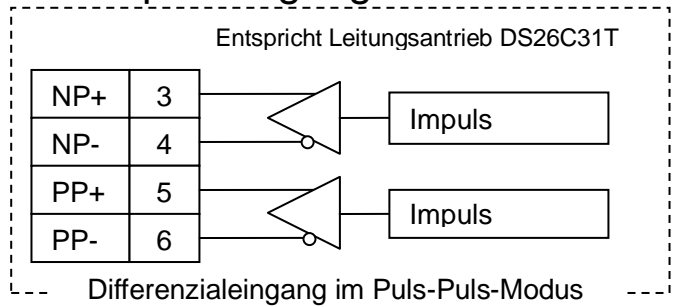
⚠ Achtung

- Für offenen Kollektor Eingang einen Strombegrenzungswiderstand anschließen.
Siehe „(3) Impulssignal-Eingangsschaltkreis (Seite 25)“.
- Der Strombegrenzungswiderstand ist kundenseitig bereitzustellen.
- TL und TLOUT sind für Endstufen ab Version V1.60 erhältlich.
Diese Klemmen bei Endstufen älterer Versionen als V1.60 nicht verwenden.

***PNP(LECPAP**-*)**

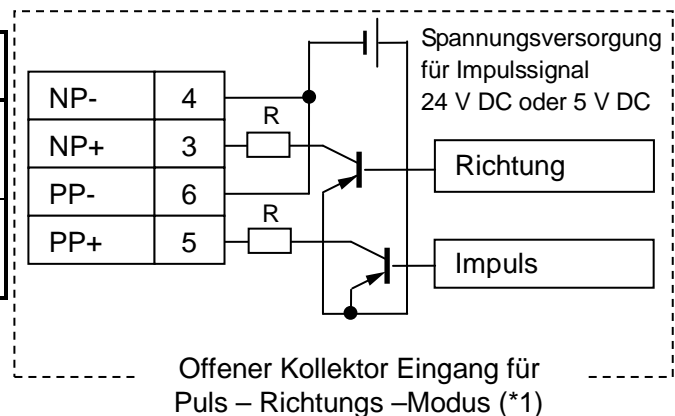


Impulseingangs- Klemmen



R: Strombegrenzungswiderstand

Versorgungsspannung für Impulssignal	Strombegrenzungswiderstand Ausführung R
24 V DC ±10 %	3,3 kΩ ±5 % (min. 0,5 W)
5 V DC ±5 %	390 Ω ±5 % (min. 0,1 W)



(*1) Selber Impulseingang-Schaltkreis bei NPN und PNP. Für den PNP-Open-Collector-Anschluss, siehe Impulseingang-Schaltkreis für PNP (LECPAP**-*).

! Achtung

- Für offenen Kollektor Eingang einen Strombegrenzungswiderstand anschließen.
Siehe „(3) Impulssignal-Eingangsschaltkreis (Seite 25)“.
- Der Strombegrenzungswiderstand ist kundenseitig bereitzustellen.
- TL und TLOUT sind für Endstufen ab Version V1.60 erhältlich.
Diese Klemmen bei Endstufen älterer Versionen als V1.60 nicht verwenden.

7. Schrittdaten einstellen

Sowohl die Controller-Software als auch die Teaching Box können in zwei verschiedenen Modi betrieben werden („Easy Mode“ und „Normal Mode“).

Der Modus kann in Abstimmung auf den gewünschten Vorgang gewählt werden.

* „Easy Mode“

Die Schrittdaten können einfach über die Controller-Software oder über die Teaching Box eingestellt werden.

* Die Kombination der erforderlichen Einstellungen ist je nach Antriebstyp unterschiedlich.

(Auswahl von Datenkombinationen möglich)

* Normal Mode

Im „Normal Mode“ ist eine detailliertere Einstellung als im „Easy Mode“ möglich (Bedingungen für Antrieb und Endstufe usw.).

In diesem Modus können drei verschiedene Einstelldaten geändert werden: „Schrittdaten“, „Grundparameter“ und „Parameter für die Rückkehr zur Referenzposition“.

7.1 Schrittdaten

Schrittdaten bezeichnen die Daten, die nicht per Impulssignal-Eingang festgelegt werden, wie z. B. die Positionierbreite. Geschwindigkeit, Position, Beschleunigung und Verzögerung werden per Impulssignal-Eingang definiert. Die Schrittdaten werden wirksam, sobald sie in der Endstufe gespeichert sind.

Die einzelnen Schrittdaten werden per Schrittdaten-Nr. 0 eingestellt. Schubkraft (*1), „Trigger LV“(*1), Schubgeschwindigkeit(*1), Stellkraft, „Area 1“, „Area 2“ und „In position“ können eingestellt werden. Der Sollwert anderer Positionen darf nicht geändert werden.

Beispiel: Schrittdaten auf dem PC-Bildschirm (Controller-Software) [Normal Mode]

Nr.	Bewegung	Geschwindigkeit mm/s	Position (mm)	Beschleunigung mm/s ²	Verzögerung mm/s ²	Schubkraft %	TriggerLV %	Schubgeschwindigkeit mm/s	Stellkraft %	Area1 (mm)	Area2 (mm)	In Pos (mm)
0	fester Wert	fester Wert	fester Wert	fester Wert	fester Wert	60	50	30	100	18,00	22,50	0,5
1	-	-	-	-	-	-	-	-	-	-	-	-
:	:	:	:	:	:	:	:	:	:	:	:	:
63	-	-	-	-	-	-	-	-	-	-	-	-

*1: Nur erhältlich für Endstufen-Versionen ab V1.60. Den Sollwert dieser Parameter bei Endstufen-Versionen, die älter als V1.60 sind, nicht ändern. Siehe **„Anhang 1. Werkseitige Sollwerteinstellung der einzelnen Antriebe (Seite 80)“**.

Details der Schrittdaten

Siehe „Anhang 1. Werkseitige Sollwerteneinstellung der einzelnen Antriebe (Seite 80)“.

Bezeichnung	Bereich	Beschreibung
Nr.	0 bis 63	Nur Schrittdaten-Nr. 0 wird verwendet.
Bewegungs-MO D	3 Optionen (leer, absolut, relativ)	Bei diesem Produkt nicht verwendet. (Absolut oder relativ wählen. Wenn diese Position leer ist, wird ein Alarm erzeugt.)
Geschwindigkeit	Min. Wert ^(*) bis „max. Geschwindigkeit“ im Grundparameter	Bei diesem Produkt nicht verwendet. * Darf nicht geändert werden.
Position	„Stroke (-)“ bis „Stroke (+)“ im Grundparameter	Bei diesem Produkt nicht verwendet. * Darf nicht geändert werden.
Beschleunigung	1 bis „max. Beschleunigung/ Verzögerung“ im Grundparameter	Bei diesem Produkt nicht verwendet. * Darf nicht geändert werden.
Verzögerung	1 bis „max. Beschleunigung/ Verzögerung“ im Grundparameter	Bei diesem Produkt nicht verwendet. * Darf nicht geändert werden.
Schubkraft	min. Wert ^(*) bis „max. Geschwindigkeit“ im Grundparameter	Max. Kraft für den Schubbetrieb. * Siehe Bedienungsanleitung des Antriebs für den geeigneten Geschwindigkeitsbereich. * Wenn die Schubkraft=0 wird der Alarm „anormale Betriebsdaten“ (1-048) erzeugt.
Trigger LV	min. Wert ^(*) bis „max. Kraft“ im Grundparameter	Bedingung, bei der das INP-Ausgangssignal während des Schubbetriebs eingeschaltet ist. Wenn der Antrieb im Schubbetrieb eine Kraft über diesem Wert erzeugt, schaltet sich INP ein. * Siehe Bedienungsanleitung des Antriebs für den geeigneten Geschwindigkeitsbereich.
Schub- geschwindigkeit	*1	Schubgeschwindigkeit für den Schubbetrieb. * Siehe Bedienungsanleitung des Antriebs für den geeigneten Geschwindigkeitsbereich.
Stellkraft	*1	Einstellung zur Definition des max. Drehmoments während des Positionierbetriebs. (Einheit: %) Einen Wert eingeben, der innerhalb des für den Antrieb zulässigen Bereichs liegt. * Siehe Bedienungsanleitung des Antriebs für den geeigneten Geschwindigkeitsbereich.
Area1	„Stroke (-)“ bis „Stroke (+)“ im Grundparameter	Einstellung zur Definition der Bedingungen, bei denen das AREA-Ausgangssignal (Bereich) eingeschaltet wird (Einheit: mm). Wenn die aktuelle Position innerhalb des Bereichs zwischen Area1 und Area2 liegt, wird der AREA-Ausgang eingeschaltet. * Wenn Area1 > Area2, dann wird der Alarm „Step Data ALM1“ aktiviert.
Area2	„Stroke (-)“ bis „Stroke (+)“ im Grundparameter	(Wenn „Area1“ = „Area2“ = 0, wird kein Alarm erzeugt, sondern der AREA-Ausgang wird ausgeschaltet.)
In Position	*1	Mit dieser Einstellung werden die Bedingungen definiert, bei der INP eingeschaltet wird. Der INP-Ausgang ist eingeschaltet, wenn die Abweichung des Impulssignals aus der SPS innerhalb des Positionierbereichs liegt, während das Impulssignal nicht eingegeben wird. Wenn der Sollwert zu klein ist, ist das INP-Signal während des Betriebs eingeschaltet. *2

*1: Der Bereich ist je nach Antrieb unterschiedlich. Siehe Bedienungsanleitung des jeweiligen Antriebs für weitere Informationen.

*2: Der Schaltpunktset schwankt i.d.R. um max. 0,5 mm. Die Sollposition wird vor dem vollständigen Antriebsstopp mehrmals überfahren, dann nähert sich der Antrieb der Position und stoppt schließlich auf der Sollposition. Hier ist es möglich, dass das INP-Signal vor dem vollständigen Stopp eingeschaltet wird, da der A-Bereich mehrmals überfahren wird und das INP-Signal entsprechend mehrmals eingeschaltet wird, wenn die A-Einstellung zu klein ist.

7.2 Grundparameter

„Grundparameter“ sind die Daten, mit denen die Betriebsbedingungen der Endstufe, des Antriebs usw. definiert werden.

Details der Grundparameter

Aktivierung: „XX“ = wird bei Speicherung in der Endstufe sofort wirksam

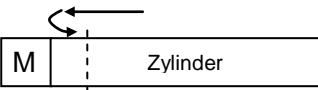
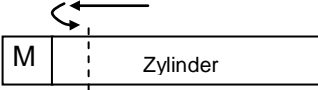
„X“ = wird nach Endstufen-Neustart wirksam

„-“ = Parameter kann nicht geändert werden (fester Wert)

Siehe „**Anhang 1. Werkseitige Sollwerteinstellung der einzelnen Antriebe (Seite 80)**“.

Parameter-bezeichnung	Bereich	Beschreibung	Akti- vierung
Controller-ID	1 bis 32	Einstellung der Parameter der Identifikationsnummer (Achse) der seriellen Kommunikation.	X
I/O pattern	fester Wert	Fester Wert für dieses Produkt. * Darf nicht geändert werden.	-
ACC/DEC pattern	fester Wert	Fester Wert für dieses Produkt. * Darf nicht geändert werden.	-
S-motion rate	fester Wert	Fester Wert für dieses Produkt. * Darf nicht geändert werden.	-
Stroke (+)	*1	Definiert die Grenze auf der positiven (+) Seite der Position. (Einheit: mm)	XX
Stroke (-)	*1	Definiert die Grenze auf der negativen (-) Seite der Position. (Einheit: mm)	XX
Max speed	*1	Definiert die max. Grenze der Geschwindigkeit (Einheit mm/s). * Darf nicht geändert werden.	-
Max ACC/DEC	*1	Definiert die max. Grenze der Beschleunigung/Verzögerung (Einheit: mm/s ²). * Darf nicht geändert werden.	-
Def In Position	*1	Definiert den Bereich zur Aktivierung des INP-Ausgangs, wenn sich der Antrieb nach der Rückkehr zur Referenzposition innerhalb dieses Bereichs befindet. (Einheit: mm)	XX

*1: Der Bereich ist je nach Antrieb unterschiedlich. Siehe Bedienungsanleitung des jeweiligen Antriebs für weitere Informationen.

ORIG-Offset	*1	<p>Definiert die Antriebsposition nach der Rückkehr zur Referenzposition. (Einheit: mm)</p> <p>* Das ORIG-Offset ist 0 (mm).</p>  <p>Die Position, die die Endstufe nach der Rückkehr zur Referenzposition erkennt (0 mm).</p> <p>* Das ORIG-Offset ist 100 (mm).</p>  <p>Die Position, die die Endstufe nach der Rückkehr zur Referenzposition identifiziert (100 mm).</p> <div style="border: 1px solid black; padding: 5px; margin: 10px 0;"> <p style="text-align: center;">! Achtung</p> <p>Bei Änderung des Werts für „ORIG-Offset“ müssen „Stroke (+)“ und „Stroke (-)“ im Grundparameter geprüft werden.</p> </div> <div style="border: 1px solid black; padding: 5px; margin: 10px 0;"> <p>In den Beispielen links sind die Antriebspositionen nicht unterschiedlich, der Referenzpunkt, den die Endstufe erkennt, ist jedoch nach der Rückkehr zur Referenzposition unterschiedlich.</p> </div>	XX
max. Kraft	*1	Max. Kraft für den Schubbetrieb.	XX
Para protect	1 bis 2	<p>Zum Einstellen des Bereichs, innerhalb dessen die Parameter und Schrittdaten geändert werden können.</p> <ol style="list-style-type: none"> Grundparameter + Schrittdaten (Grundparameter + Parameter Rückkehr zur Referenzposition + Schrittdaten) Grundparameter (Grundparameter + Parameter Rückkehr zur Referenzposition) 	XX
Freigabetaste	1 bis 2	<p>Definiert den Status der Freigabetaste der Teaching Box.</p> <ol style="list-style-type: none"> aktivieren deaktivieren 	XX
Unit name	fester Wert	<p>Zeigt an, ob die Antriebsart mit der Endstufe kompatibel ist.</p> <p>* Darf nicht geändert werden.</p>	-
W-AREA1	„Stroke (-)“ bis „Stroke (+)“ im Grundparameter	<p>Einstellung zur Definition der Bedingungen, bei denen das WAREA-Ausgangssignal (Bereich) eingeschaltet wird (Einheit: mm).</p> <p>Wenn die aktuelle Position innerhalb des Bereichs zwischen W-AREA1 und W-AREA2 liegt, wird der WAREA-Ausgang eingeschaltet.</p> <p>* Wenn W-AREA1 > W-AREA2 wird der Alarm „Parameter ALM“ aktiviert. (Wenn W-AREA1= W-AREA2= 0 wird jedoch kein Alarm erzeugt, der WAREA-Ausgang ist ausgeschaltet)</p>	XX
W-AREA2	„Stroke (-)“ bis „Stroke (+)“ im Grundparameter	<p>Einstellung zur Definition der Bedingungen, bei denen das WAREA-Ausgangssignal (Bereich) eingeschaltet wird (Einheit: mm).</p> <p>Wenn die aktuelle Position innerhalb des Bereichs zwischen W-AREA1 und W-AREA2 liegt, wird der WAREA-Ausgang eingeschaltet.</p> <p>* Wenn W-AREA1 > W-AREA2 wird der Alarm „Parameter ALM“ aktiviert. (Wenn W-AREA1= W-AREA2= 0 wird jedoch kein Alarm erzeugt, der WAREA-Ausgang ist ausgeschaltet)</p>	XX
Link Offset	fester Wert	<p>Fester Wert für dieses Produkt. (Für Anfangswerte siehe „Grundparameter“ in der Bedienungsanleitung des jeweiligen Antriebs.)</p> <p>* Darf nicht geändert werden.</p>	-
Sensortyp	fester Wert	<p>Fester Wert für dieses Produkt. (werkseitige Einstellung: 1)</p> <p>* Darf nicht geändert werden.</p>	-

*1: Der Bereich ist je nach Antrieb unterschiedlich. Siehe Bedienungsanleitung des jeweiligen Antriebs für weitere Informationen.

Den Impulseingangsmodus unter Berücksichtigung der nachstehenden Tabelle einstellen, um die Kompatibilität mit der Einstellung des Impulsausgangs des Masters (Positioniereinheit usw.) sicherzustellen. Bei einer Einstellung über „7“ wird der Sollwert 0.

Anschluss offener Kollektor Eingang.

Impuls und Richtung	Eingangsklemme	Konfiguration des Impulseingangs-Befehls		LECPA Options-Set 1
		Vorwärtsdrehung (im Uhrzeigersinn)	Rückwärtsdrehung (gegen den Uhrzeigersinn)	
im Uhrzeigersinn und gegen den Uhrzeigersinn	PP	ON OFF	ON OFF	0
	NP	ON OFF	ON OFF	
	PP	ON OFF	OFF OFF	1
	NP	ON OFF	ON OFF	
	PP	ON OFF	ON OFF	4
	NP	ON OFF	ON OFF	
	PP	OFF OFF	ON OFF	5
	NP	ON OFF	OFF OFF	
Impuls und Richtung ₁	PP	ON OFF	ON OFF	2
	NP	OFF OFF	ON OFF	
	PP	ON OFF	ON OFF	3
	NP	ON OFF	OFF OFF	
	PP	ON OFF	ON OFF	6
	NP	ON OFF	OFF OFF	
	PP	ON OFF	ON OFF	7
	NP	OFF OFF	ON OFF	

Option set1

0 bis 7

X

ON/OFF in der obigen Tabelle steht für ON/OFF des Optokopplers des Impuls-Eingangsschaltkreises der Endstufe. Siehe **6.2 (3) Impulssignal-Eingangsschaltkreis (Seite 25)** für nähere Angaben zum Impuls-Eingangsschaltkreis.

Bei offenem Kollektor Eingang sind jeweils zwei der Impulseingangsklemmen (PP+, PP-, NP+, NP-) an Impuls und zwei an COM angeschlossen. Welche Impulseingangsklemmen (+ oder -) an Impuls oder COM angeschlossen werden, ist von der Master-Vorrichtung abhängig. Daher wird + / - der Eingangsklemme nicht in der obigen Tabelle angegeben.

Option set1	0 bis 7	Anschluss Differenzialeingang				X	
		Impuls und Richtung	Eingangsklemme	Konfiguration des Impulseingangs-Befehls			LECPA Options-Set 1
				Vorwärtsdrehung (im Uhrzeigersinn)	Rückwärtsdrehung (gegen den Uhrzeigersinn)		
im Uhrzeigersinn und gegen den Uhrzeigersinn	PP+	hoch			0		
		niedrig					
	PP-	hoch			1		
		niedrig					
	NP+	hoch			4		
		niedrig					
	NP-	hoch			5		
		niedrig					
	PP+	hoch			2		
		niedrig					
	PP-	hoch			3		
		niedrig					
NP+	hoch			6			
	niedrig						
NP-	hoch			7			
	niedrig						

* Der Impuls-Eingangsschaltkreis dieser Endstufe ist kein Differenzialempfänger. Der Optokoppler schaltet sich ein, wenn die Klemme auf der (+)-Seite auf hoch steht und die Klemme auf der (-)-Seite auf niedrig. Siehe **6.2 (3) Impulssignal-Eingangsschaltkreis (Seite 25)** für nähere Angaben zum Impuls-Eingangsschaltkreis.

<p>nicht definiert No.11</p>	<p>1 bis 4096</p>	<p>Definition der Übersetzung des elektronischen Getriebes des Impulssignaleingangs. * undefinierter Parameter 11: „elektronisches Getriebe (Zähler)“(werkseitige Einstellung: 1) * undefinierter Parameter 12: „elektronisches Getriebe (Nenner)“(werkseitige Einstellung: 1) Dieses Produkt steuert den Motor der Serie LE (800 Impuls pro Umdrehung). Siehe Bedienungsanleitung des Antriebs für den geeigneten Bewegungsbereich, den die Motorumdrehung zulässt. Beispiel: (1) „elektronisches Getriebe (Zähler): 1“, „elektronisches Getriebe (Nenner): 1“ → Der Motor macht bei Eingabe von 800 Impulsen eine Umdrehung. (2) „elektronisches Getriebe (Zähler): 2“, „elektronisches Getriebe (Nenner): 2“ → Der Motor macht bei Eingabe von 1600 Impulsen eine Umdrehung. (3) „elektronisches Getriebe (Zähler): 2“, „elektronisches Getriebe (Nenner): 1“ → Der Motor macht bei Eingabe von 400 Impulsen eine Umdrehung. * „elektronisches Getriebe (Zähler): 1“, „elektronisches Getriebe (Nenner): 1“ wird empfohlen. Bei Wahl anderer Werte können Vibration oder Geräusche des Antriebs die Folge sein. * Wenn „0“ eingestellt wird, wird der Sollwert als „1“ erkannt. * Wenn ein Wert über „4097“ eingestellt wird, wird der Sollwert als „4096“ erkannt.</p>	<p>X</p>
<p>nicht definiert No.12</p>	<p>1 bis 4096</p>	<p>Definition der Übersetzung des elektronischen Getriebes des Impulssignaleingangs. * undefinierter Parameter 11: „elektronisches Getriebe (Zähler)“(werkseitige Einstellung: 1) * undefinierter Parameter 12: „elektronisches Getriebe (Nenner)“(werkseitige Einstellung: 1) Dieses Produkt steuert den Motor der Serie LE (800 Impuls pro Umdrehung). Siehe Bedienungsanleitung des Antriebs für den geeigneten Bewegungsbereich, den die Motorumdrehung zulässt. Beispiel: (1) „elektronisches Getriebe (Zähler): 1“, „elektronisches Getriebe (Nenner): 1“ → Der Motor macht bei Eingabe von 800 Impulsen eine Umdrehung. (2) „elektronisches Getriebe (Zähler): 2“, „elektronisches Getriebe (Nenner): 2“ → Der Motor macht bei Eingabe von 1600 Impulsen eine Umdrehung. (3) „elektronisches Getriebe (Zähler): 2“, „elektronisches Getriebe (Nenner): 1“ → Der Motor macht bei Eingabe von 400 Impulsen eine Umdrehung. * „elektronisches Getriebe (Zähler): 1“, „elektronisches Getriebe (Nenner): 1“ wird empfohlen. Bei Wahl anderer Werte können Vibration oder Geräusche des Antriebs die Folge sein. * Wenn „0“ eingestellt wird, wird der Sollwert als „1“ erkannt. * Wenn ein Wert über „4097“ eingestellt wird, wird der Sollwert als „4096“ erkannt.</p>	<p>X</p>

7.3 Parameter Rückkehr zur Referenzposition

Der „Parameter Rückkehr zur Referenzposition“ bestimmt die Einstelldaten für die Rückkehr zur Referenzposition.

Details Parameter Rückkehr zur Referenzposition

Aktivierung: „XX“ = wird bei Speicherung in der Endstufe sofort wirksam.

„X“ = wird nach Endstufen-Neustart wirksam.

„-“ = Parameter kann nicht geändert werden (fester Wert)

Siehe „**Anhang 1. Werkseitige Sollwerteinstellung der einzelnen Antriebe (Seite 80)**“.

Bezeichnung	Bereich	Beschreibung	Akti- vierung
ORIG-Richtung	1 bis 2	Zum Einstellen der Richtung der Rückkehr zur Referenzposition. 1. im Uhrzeigersinn 2. gegen den Uhrzeigersinn	X
ORIG-Modus	1 bis 2	Einstellung der Rückkehr zur Referenzposition 1. Schubbetrieb Referenzposition [Stopp] 2. Endschalter Referenzposition [Sensor]	XX
ORIG-Grenze	*1	Schubkraft-Stufe, auf der die Referenzposition eingestellt wird.	XX
ORIG-Zeit	fester Wert	Dies ist der feste Wert für diese Endstufe. * Darf nicht geändert werden.	-
ORIG-Geschwindigkeit	*1	Die zulässige Geschwindigkeit für die Bewegung zur Referenzposition.	XX
ORIG-Beschleunigung/ Verzögerung	*1	Die Beschleunigung und Verzögerung während des Verfahrens zur Referenzposition.	XX
Suchgeschwindigkeit	fester Wert	Dies ist der feste Wert für diese Endstufe. * Darf nicht geändert werden.	-
ORIG-Sensor	0 bis 2	Einstellung des ORIG-Sensors 0. Der Referenzposition-Sensor ist nicht wirksam. [deaktivieren] 1. Der Referenzposition-Sensor ist N.O. [N.O]. 2. Der Referenzposition-Sensor ist N.C. [N.C.]	XX
ORIG SW DIR	fester Wert	Fester Wert für dieses Produkt. * Darf nicht geändert werden.	-
Undefiniert Nr.21	fester Wert	Fester Wert für dieses Produkt. * Darf nicht geändert werden.	-

*1: Der Bereich ist je nach Antrieb unterschiedlich. Siehe Bedienungsanleitung des jeweiligen Antriebs für weitere Informationen.

8. Betrieb

8.1 Rückkehr zur Referenzposition

Nach Eingabe der Einstelldaten muss vor dem Start des Positionier- oder Schubbetriebs die Rückkehr zur Referenzposition durchgeführt werden. (Zur Sicherstellung der Referenzposition) Es gibt zwei Methoden für die Rückkehr zur Referenzposition. Bei der ersten Methode wird das SETUP-Signal des LECPA und bei der anderen die Funktion „Rückkehr zur Referenzfunktion“ des Masters verwendet.

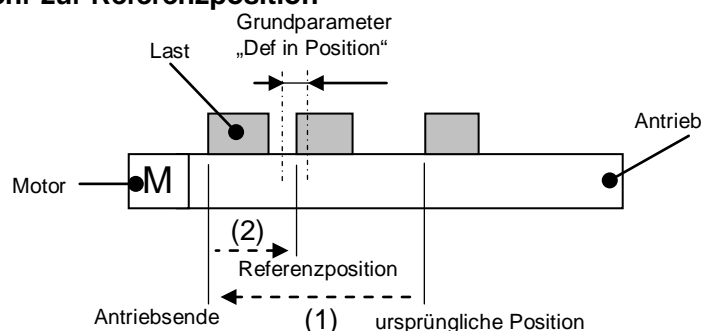
■ Rückkehr zur Referenzposition über das LECPA-SETUP-Signal

Der Antrieb bewegt sich bei Einschalten der Spannungsversorgung ausgehend von der Ursprungsposition in die Richtung der Referenzposition (* Richtung ist je nach Antrieb unterschiedlich): siehe (1) in der unten stehenden Zeichnung.

Wenn der Antrieb das Ende der Verfahrgrenze erreicht, steht er eine kurze Zeit still. Die Endstufe erkennt die Position als das Ende der Verfahrgrenze des Antriebs. Der Antrieb bewegt sich dann mit niedriger Geschwindigkeit in die entgegengesetzte Richtung zur Richtung der Rückkehr zur Referenzposition: siehe (2) in der unten stehenden Zeichnung.

Signal Rückkehr zur Referenzposition → Bewegung in Richtung der Rückkehr zur Referenzposition → Bewegungsstopp → Bewegung in entgegengesetzte Richtung → Referenzposition

(Beispiel) Rückkehr zur Referenzposition



⚠ Achtung

Diese Richtung ist je nach Antrieb unterschiedlich.

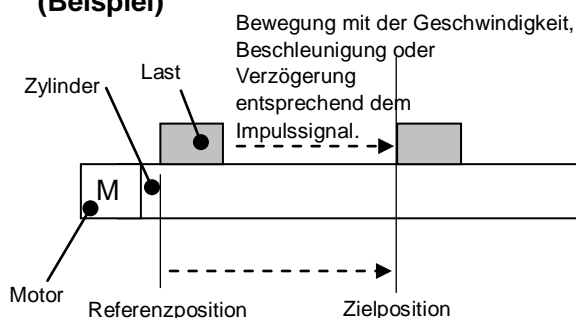
■ Rückkehr zur Referenzposition per Master-Funktion

Siehe Bedienungsanleitung der Master-Vorrichtung. Bei Verwendung der Master-Funktion „Rückkehr zur Referenzfunktion“, ist das SETON-Signal des LECPA konstant ausgeschaltet.

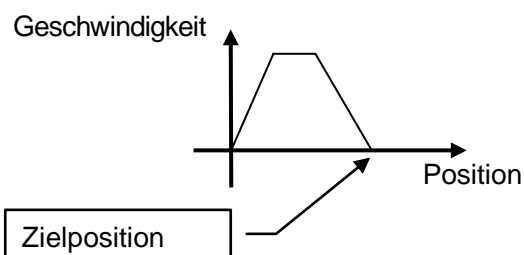
8.2 Positionierbetrieb

Positionierung entsprechend dem Impulssignal.

* Positionierbetrieb (Beispiel)



* Positionierbetrieb [Geschwindigkeit/Position] (Beispiel)



! Achtung

Der Fahrweg von der Positioniereinheit, die Geschwindigkeit und der Befehl der Beschleunigung/Verzögerung darf die Spezifikationen des Antriebs nicht überschreiten. Der Betrieb außerhalb der Spezifikationen führt zur Erzeugung eines Alarms und zu Funktionsstörungen.

8.3 Schubbetrieb

1. Während des Betriebs mit „Schubgeschwindigkeit“ der Schrittdaten-Nr. 0 oder geringer stoppt der Antrieb.
2. TL-Eingang wird eingeschaltet

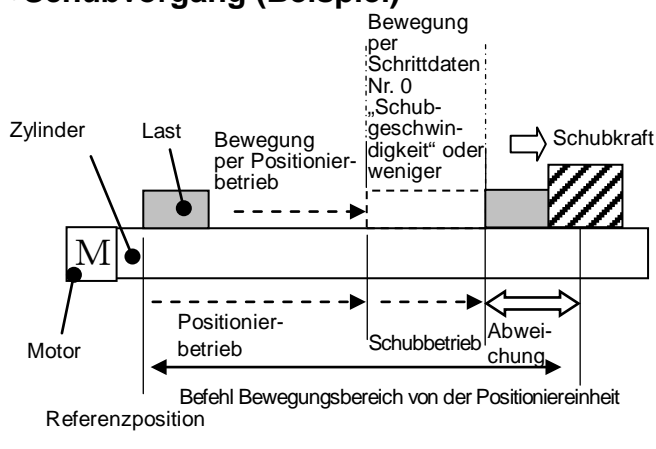
Wenn die beiden o.g. Bedingungen erfüllt werden, schaltet die Endstufe in den Schubbetrieb (Schubkraft). Der Antrieb schiebt die Last mit einer Kraft, die den als max. „Schubkraft“ in den Schrittdaten eingestellten Wert nicht überschreitet. TLOUT wird während des Schubbetriebs eingeschaltet.

* Nach Umschalten in den Schubbetrieb (TLOUT eingeschaltet), verfährt der Antrieb mit der in Schrittdaten-Nr. 1 eingestellten „Schubgeschwindigkeit“, selbst wenn Impulssignale mit einem Wert über der in der Schrittdaten-Nr. 0 eingestellten „Schubgeschwindigkeit“ eingegeben werden.

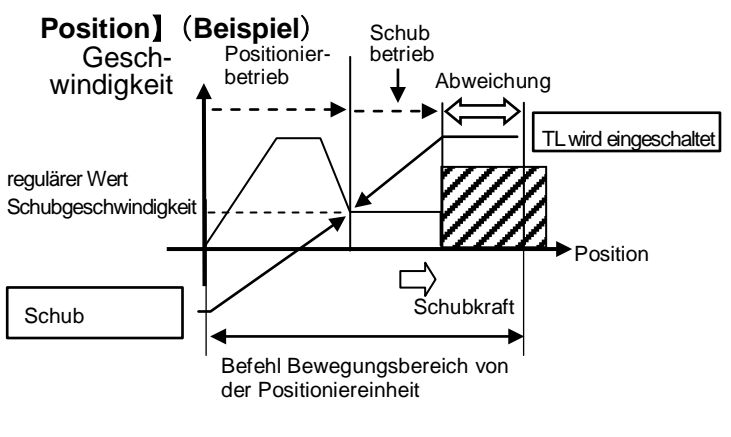
(1) Erfolgreicher Schubvorgang

Während des Schubbetriebs schaltet sich der INP-Ausgang ein, wenn die Schubkraft während des Schubbetriebs über einen bestimmten Zeitraum höher ist, als der in der Schrittdaten-Nr. 0 als „Trigger LV“ spezifizierte Wert. Der eingestellte Schub wird auch bei Abschluss des Schubvorgangs weiter erzeugt.

• Schubvorgang (Beispiel)

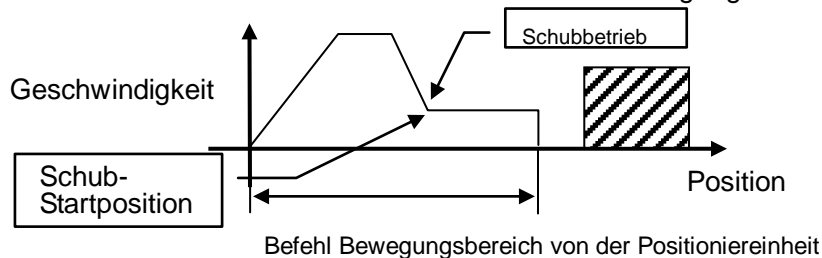


• Schubvorgang (Beispiel) [Geschwindigkeit/



(2) Erfolgreicher Schubvorgang (schiebt Luft)

Wenn der Antrieb den Schubvorgang nicht abschließt, obwohl er von der Schub-Startposition in den Betriebsbereich schiebt, der über die Impulssignale aus der Positioniereinheit befohlen wird, wird der Betrieb gestoppt. In diesem Fall schalten sich der INP- und der BUSY-Ausgang aus.

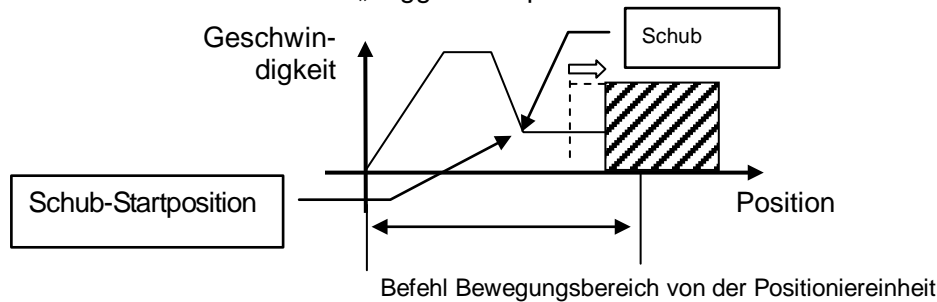


(3) Werkstückbewegung bei abgeschlossenem Schubvorgang

(i) Das Werkstück wird in Schubrichtung bewegt.

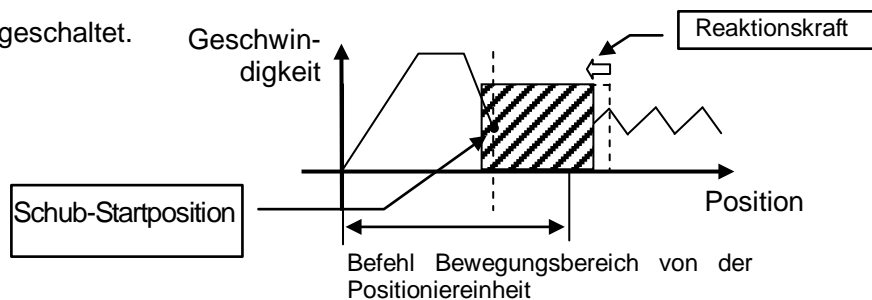
Nach Abschluss des Schubbetriebs und bei kleiner werdender Reaktionskraft des Werkstücks bewegt der Antrieb sich möglicherweise mit einer geringeren Kraft, als der für „TriggerLV“ in den Schrittdaten eingestellten. In diesem Fall schaltet sich der BUSY-Ausgang ein und der INP-Ausgang schaltet sich aus und der Antrieb bewegt sich entsprechend des Kräftegleichgewichts innerhalb des Positionierbereichs.

Während des Schubbetriebs schaltet sich der INP-Ausgang ein und der BUSY-Ausgang schaltet sich aus, wenn die Schubkraft während des Schubbetriebs über einen bestimmten Zeitraum höher ist, als der in der Schrittdaten-Nr. 0 als „Trigger LV“ spezifizierte Wert.



(ii) Bei Antriebsbewegung in entgegengesetzte Richtung zur Schubrichtung

Der Antrieb wird nach Abschluss der Schubbewegung so weit zurückgedrückt, bis die Reaktionskraft und die Schubkraft ausgeglichen sind; der BUSY-Ausgang und der INP-Ausgang bleiben eingeschaltet.



8.4 Ansprechzeit des Endstufen-Eingangssignals

Die Antwortzeitverzögerung aufgrund des Eingangssignals außer dem Impulssignal beruht auf folgenden Faktoren.

- (1) Verzögerte Erfassung des Endstufen-Eingangssignals
- (2) Verzögerung aufgrund einer Eingangssignal-Analyse
- (3) Verzögerte Befehlsanalyse

Zwischen Eingangssignalen ein Intervall von min 15 ms (Empfehlung: 30 ms) einhalten und den Signalstatus min. 30 ms lang aufrechterhalten, da es ansonsten zu einer verzögerten Signalverarbeitung durch die SPS und einer verzögerten Signalerfassung durch die Endstufe kommen kann.

8.5 Methoden für eine Unterbrechung des Betriebs

Der Antrieb kann durch Unterbrechen der Bewegung eines Positionier- oder Schubvorgangs gestoppt werden. [Stopp per EMG-Signal]

Wenn das EMG -Signal während des Betriebs ausgeschaltet wird, nachdem die Antriebsbewegung verzögert wird und der Antrieb stoppt, schaltet sich der Motor aus, und die Stopp-Position wird nicht gehalten. (Bei Antrieben mit Motorbremse wird die Stopp-Position durch die Motorbremse gehalten)

Bei ausgeschaltetem EMG-Signal wird der Impulssignaleingang ignoriert, da Servo OFF ist.

9. Betrieb (Beispiel)

9.1 Positionierbetrieb

Berechnungsbeispiel für den Verfahrweg (Impuls) und die Verfahrgeschwindigkeit (Impulsfrequenz) bei einer Übersetzung des elektrischen Getriebes von 1/1 (empfohlener Wert), die über die Grundparameter „undefiniert Nr. 11“ „undefiniert Nr. 12“ eingestellt werden.

■ Beispiel für das Einstellen des Impulssignals

Antriebssteigung: 10 [mm/Umdrehung], elektronisches Getriebe (Zähler): 1, elektronisches Getriebe (Nenner): 1
 Puls – Puls-Modus (Impulseingang für jede Richtung)

- Zielposition 1: Verfahrweg 100 mm Verfahrgeschwindigkeit 30 mm/s
 Beschleunigung 3000 mm/s² Verzögerung 3000 mm/s²
- Zielposition 2: Verfahrweg 60 mm Verfahrgeschwindigkeit 100 mm/s
 Beschleunigung 2000 mm/s² Verzögerung 2000 mm/s²

■ Berechnungsbeispiel

Verfahrweg (Impulswert [Impuls])

$$= (\text{Encoderauflösung [Impuls/Umdrehung]} \times \text{elektronisches Getriebe [1/1]} / \text{Antriebssteigung [mm/Umdrehung]}) \times \text{Verfahrweg [mm]}$$

Verfahrgeschwindigkeit (Impulsfrequenz [Impuls/s])

$$= (\text{Encoderauflösung [Impuls/Umdrehung]} \times \text{elektronisches Getriebe [1/1]} / \text{Antriebssteigung [mm/Umdrehung]}) \times \text{Verfahrgeschwindigkeit [mm/s]}$$

Beschleunigungs-/Verzögerungszeit [s]

$$= \text{Verfahrgeschwindigkeit [mm/s]} / \text{Beschleunigungs- oder Verzögerungsgeschwindigkeit [mm/s}^2\text{]}$$

<Beispiel für die Berechnung der Zielposition 1>

Verfahrweg: $(800 \times 1 / 10) \times 100 = 8000$ [Impuls]

Verfahrgeschwindigkeit: $(800 \times 1 / 10) \times 30 = 2400$ [Impuls/s]

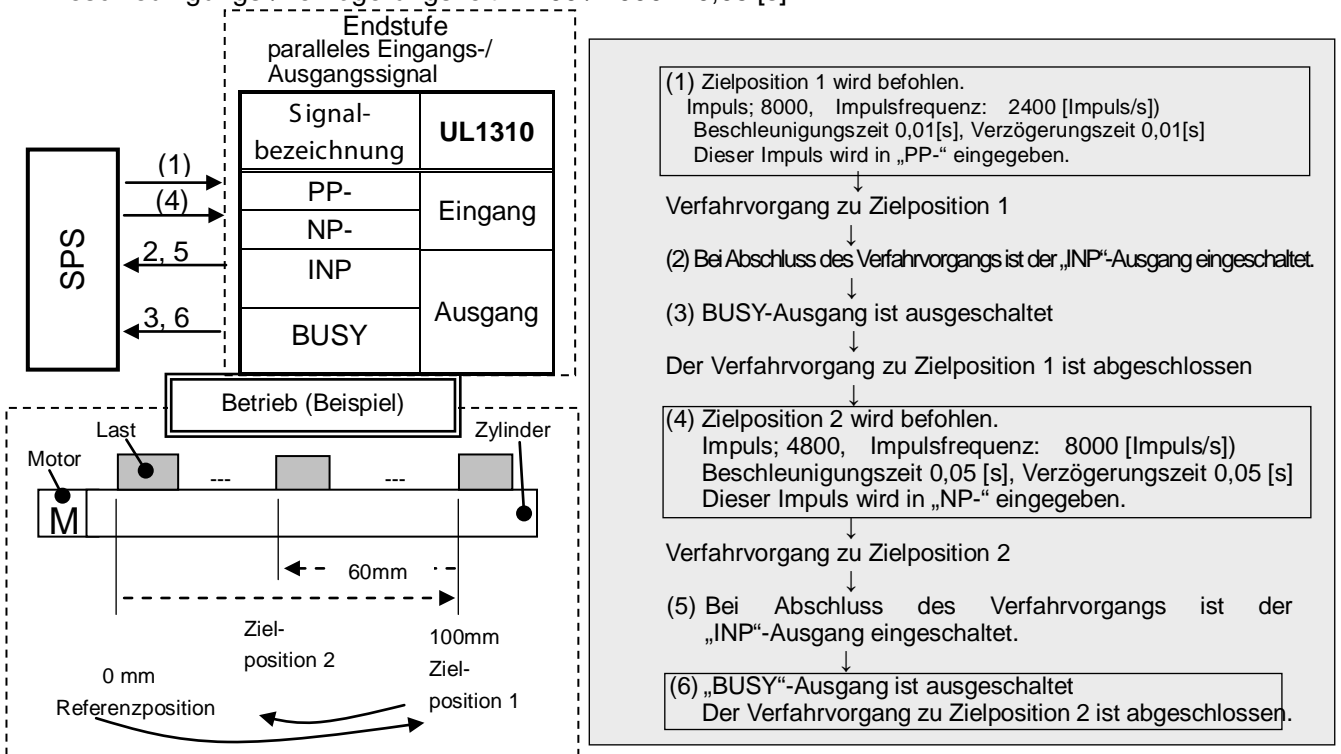
Beschleunigungs-/Verzögerungszeit: $30 / 3000 = 0,01$ [s]

<Beispiel für die Berechnung der Zielposition 2>

Verfahrweg: $(800 \times 1 / 10) \times 60 = 4800$ [Impuls]

Verfahrgeschwindigkeit: $(800 \times 1 / 10) \times 100 = 8000$ [Impuls/s]

Beschleunigungs-/Verzögerungszeit: $100 / 2000 = 0,05$ [s]



9.2 Schubetrieb

Berechnungsbeispiel für den Verfahrenweg (Impuls) und die Verfahrensgeschwindigkeit (Impulsfrequenz) bei einer Übersetzung des elektrischen Getriebes von 1/1 (empfohlener Wert), die über die Grundparameter „undefiniert Nr. 11“ „undefiniert Nr. 12“ eingestellt werden.

Beispiel: Start des Schubbetriebs ab der Referenzposition zur Startposition auf einen Abstand von 100 mm mit 100 mm/s.

Ab dem Punkt von 100 mm startet der Schubvorgang mit 30 mm/s über 30 mm mit 50 % der Schubkraft.

■ Beispiel für das Einstellen des Impulssignals

Antriebssteigung: 10 [mm/Umdrehung], elektronisches Getriebe (Zähler): 1,
elektronisches Getriebe (Nenner): 1
Puls – Puls-Modus (Impulseingang für jede Richtung)

Positionierbetrieb: Verfahrenweg 100 mm Verfahrensgeschwindigkeit 100 mm/s
Beschleunigung 3000 mm/s² Verzögerung 3000 mm/s²

Schubbetrieb: Verfahrenweg 30 mm Verfahrensgeschwindigkeit 30 mm/s
Beschleunigung 3000 mm/s² Verzögerung 3000 mm/s²

■ Berechnungsbeispiel

Verfahrenweg (Impulswert [Impuls]) = Encoderauflösung [Impuls/Umdrehung] x elektronisches Getriebe [1/1] / Antriebssteigung [mm/Umdrehung] x Verfahrenweg [mm]

Verfahrenweg (Impulsfrequenz [Impuls/s]) = Encoderauflösung [Impuls/Umdrehung] x elektronisches Getriebe [1/1] / Antriebssteigung [mm/Umdrehung] x Verfahrenweg [mm/s]

Beschleunigungs-/Verzögerungszeit [s] = Verfahrensgeschwindigkeit [mm/s] / Beschleunigungs-/Verzögerungsgeschwindigkeit [mm/s²]

Beispiel für die Berechnung des Positionierbetriebs:

Verfahrenweg: $(800 \times 1 / 10) \times 100 = 8000$ [Impuls]

Verfahrensgeschwindigkeit: $(800 \times 1 / 10) \times 100 = 8000$ [Impuls/s]

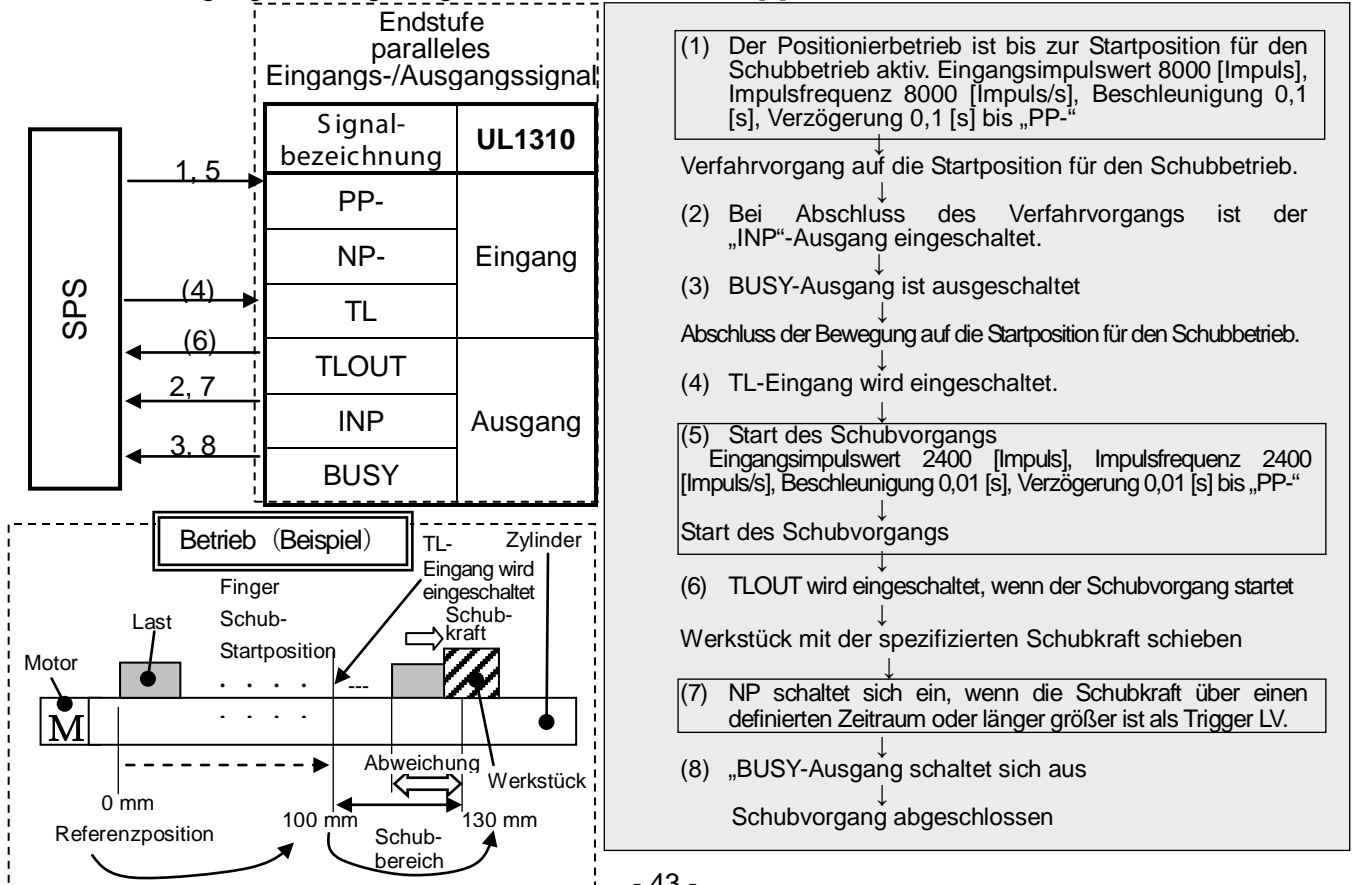
Beschleunigungs-/Verzögerungszeit: $100 / 3000 = 0,3$ [s]

Beispiel für die Berechnung des Schubbetriebs:

Verfahrenweg: $(800 \times 1 / 10) \times 30 = 2400$ [Impuls]

Verfahrensgeschwindigkeit: $800 \times 1 / 10 \times 30 = 2400$ [Impuls/s]

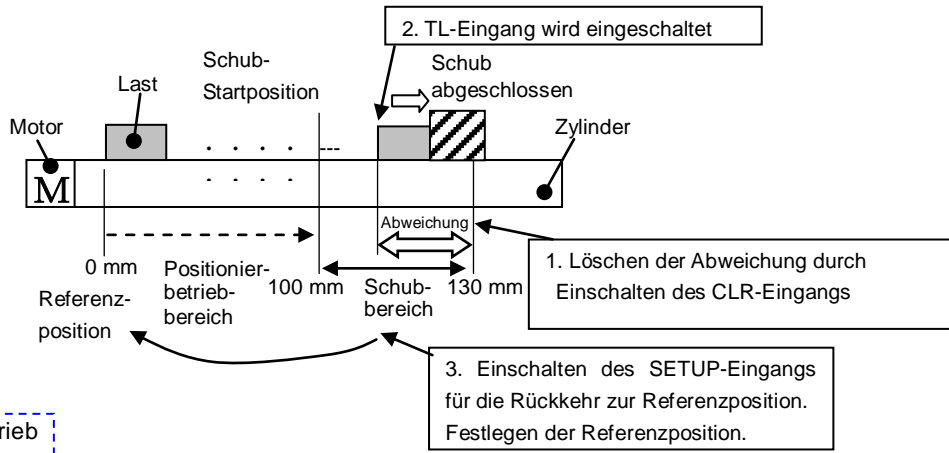
Beschleunigungs-/Verzögerungszeit: $30 / 3000 = 0,01$ [s]



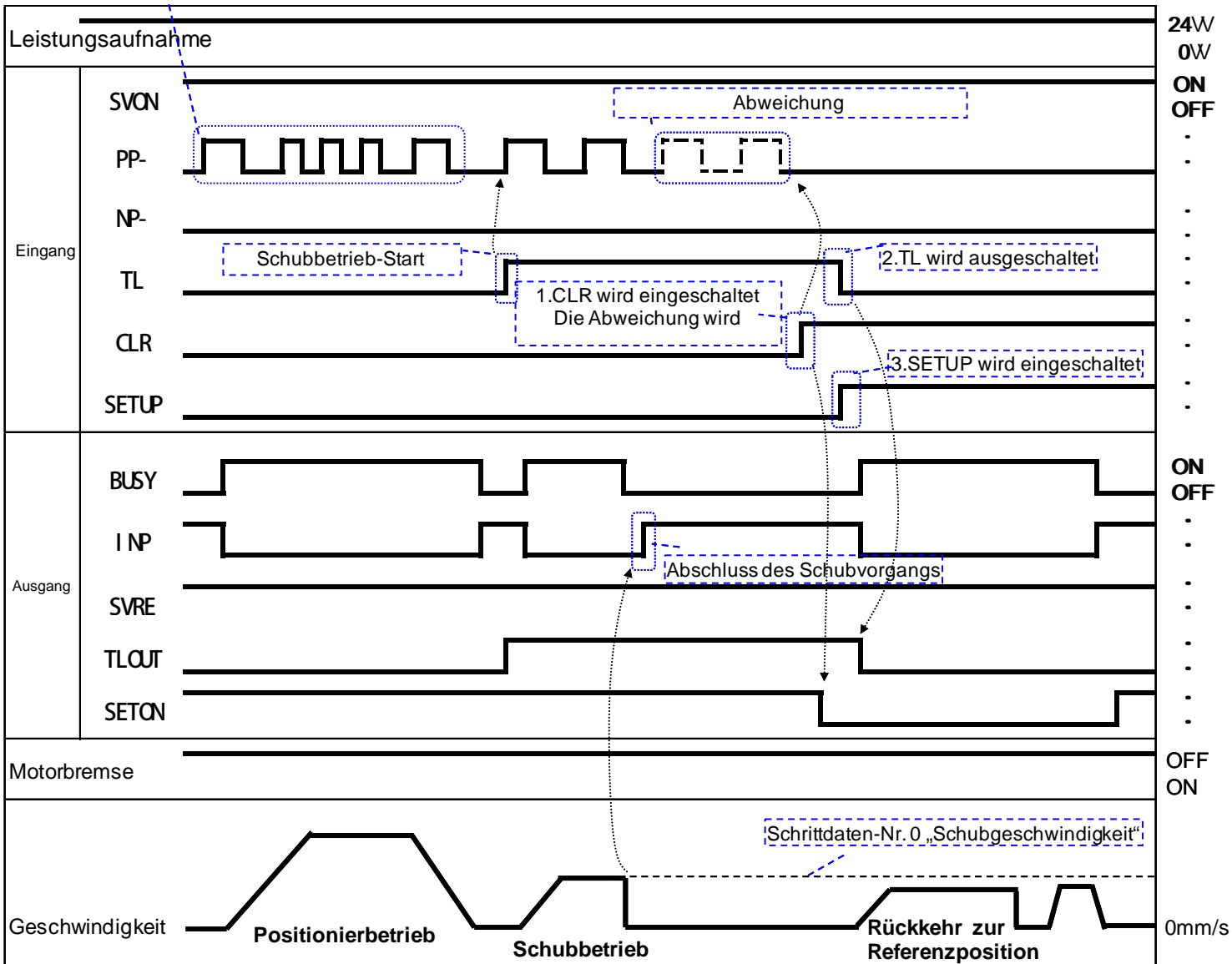
9.3 Schubetrieb

Bsp.1: Löschen der Abweichung. Rückkehr zur Referenzposition von der Position, an der der Schubvorgang abgeschlossen ist.

1. Nach Abschluss des Schubvorgangs wird CLR eingeschaltet und die Abweichung wird gelöscht.
2. TL-Eingang wird ausgeschaltet.
3. Die Rückkehr zur Referenzposition durch Einschalten des SETUP-Eingangs durchführen, um die Referenzposition festzulegen.

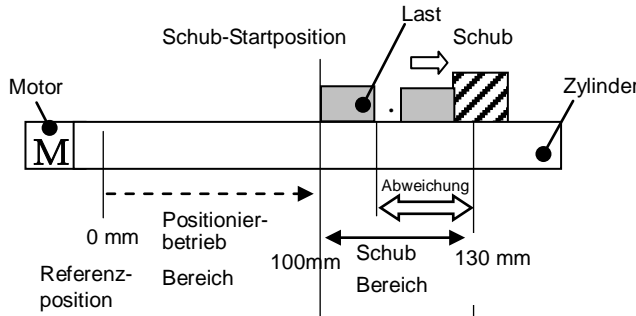


Positionierbetrieb



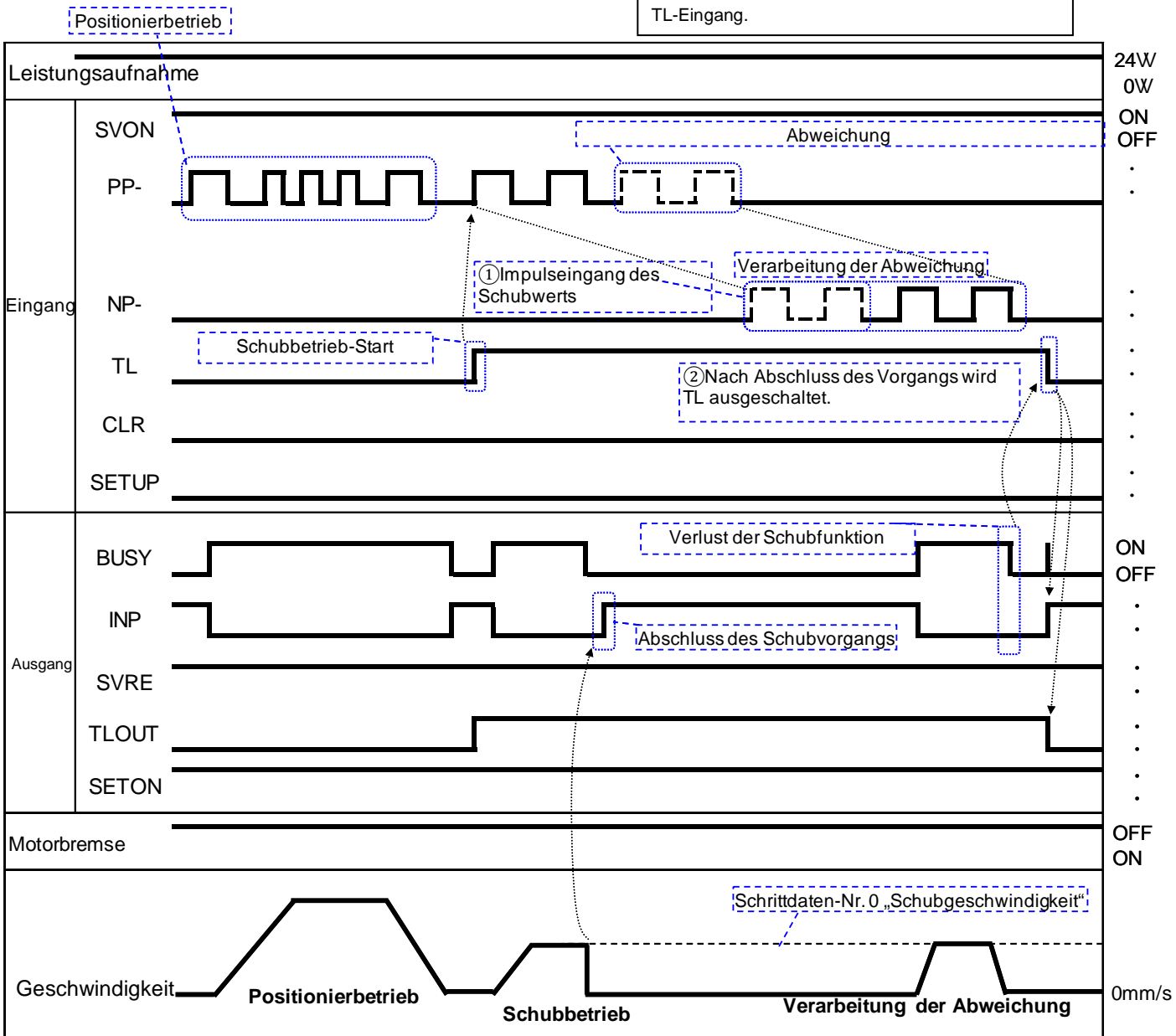
Bsp. 2: Ohne Löschen der Abweichung. Eingabe des Impulses für die Distanz des im Schubetrieb verfahrenen Antriebs, jedoch in die entgegengesetzte Richtung mit eingeschaltetem TL-Eingang.

1. Nach Abschluss des Schubvorgangs, Eingabe des Impulses für die Distanz des im Schubetrieb verfahrenen Antriebs in die dem Schubvorgang entgegengesetzte Richtung. Dabei entspricht die Schubgeschwindigkeit der Positioniergeschwindigkeit.
2. Nach Abschluss des Vorgangs wird der TL-Eingang ausgeschaltet.



2. Nach Abschluss des Vorgangs wird der TL-Eingang ausgeschaltet.

1. Eingabe des Impulses für die Distanz des in die entgegengesetzte Richtung des Schubetriebs verfahrenen Antriebs, mit eingeschaltetem TL-Eingang.



10. Hinweise zur Bedienung

10.1 Überblick über den Betrieb

Die Endstufe kann über Eingangs-/Ausgangssignale und Impulssignale betrieben werden.

10.2 Vorgehensweise mit Parallel-I/O

Siehe nachfolgende „Vorgehensweise“ und „Ablaufdiagramm“ für die einzelnen Vorgänge.

[1] Spannungsversorgung ON → Rückkehr zur Referenzposition

- Vorgehensweise-

(1) Spannung zuführen.



(2) ALARM wird eingeschaltet.
ESTOP wird eingeschaltet.



(3) SVON wird eingeschaltet.



(4) SVRE wird eingeschaltet.

(Entriegelung der Motorbremse)

* Die Zeit bis zum Einschalten des [SVRE]-Ausgangs ist je nach Antrieb und Anwendungsbereich unterschiedlich.

* Nach Einschalten der Spannungszufuhr kann es ca. 10 Sekunden ab Einschalten von SVON dauern, bis SVRE eingeschaltet wird.

* Der Antrieb mit Motorbremse ist entriegelt.



(5) SETUP wird eingeschaltet.



(6) BUSY wird eingeschaltet.

(Der Antrieb bewegt sich)



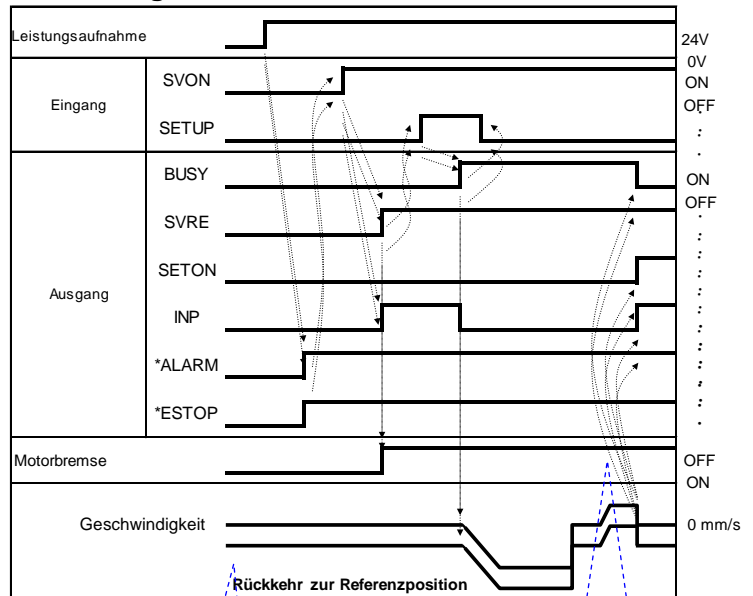
(7) SETON und INP werden eingeschaltet.

Wenn der BUSY-Ausgang

ausgeschaltet wird, ist die Rückkehr zur Referenzposition

abgeschlossen.

- Ablaufdiagramm-



Nach dem Reset schaltet sich die Endstufe ein.

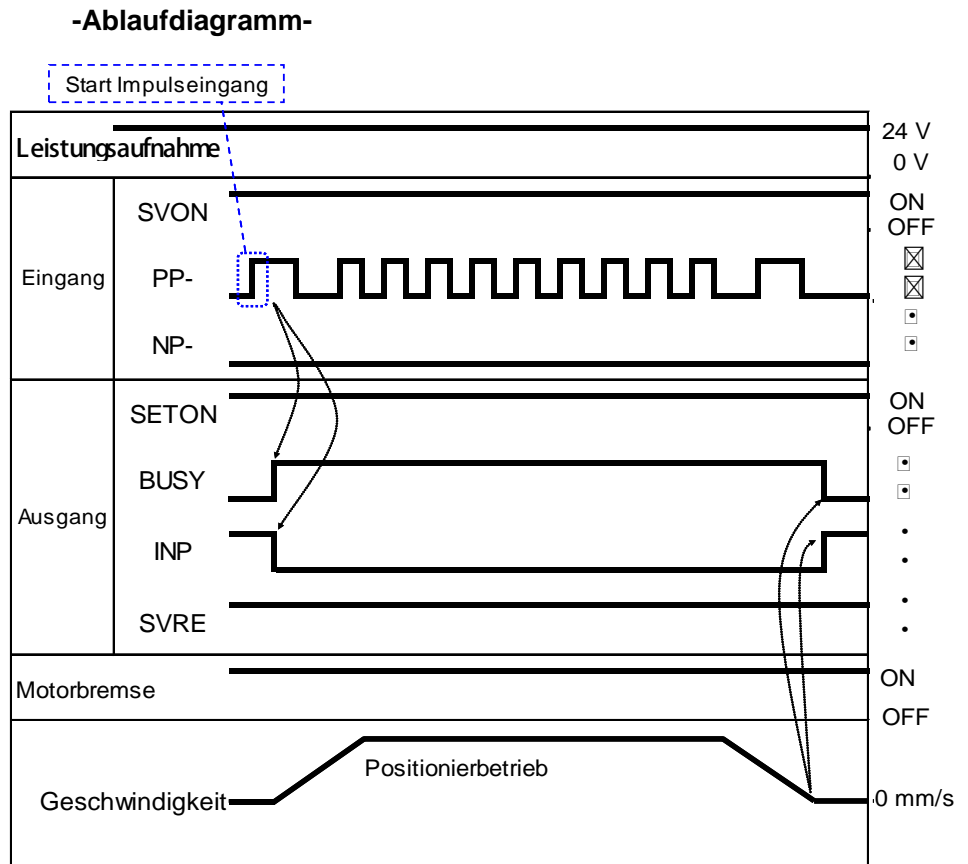
Wenn sich der Antrieb innerhalb des Bereichs „in Position“ befindet, wird INP eingeschaltet; ansonsten bleibt es ausgeschaltet.

* „ALARM“ und „ESTOP“ werden als negativ-logischer Schaltkreis dargestellt.

[2] Positionierbetrieb

- Vorgehensweise -

- (1) Eingangsimpulssignal
↓
- (2) BUSY“-Ausgang schaltet sich ein INP-Ausgang ist ausgeschaltet (Positioniervorgang startet)
↓
- (3) Wird 10 ms oder länger kein Impulssignal eingegeben, dann ist das INP-Signal eingeschaltet, wenn die Differenz kleiner ist als die „Positionierbreite“. Das BUSY-Signal schaltet sich aus, wenn der Antrieb den Vorgang abgeschlossen hat.



Achtung

1. Nicht gleichzeitig ein normales (im Uhrzeigersinn) und ein umgekehrtes (gegen den Uhrzeigersinn) Impulssignal eingeben.
 2. Bei Änderung der Antriebsrichtung (Motorrichtung) min. 10 ms vor Eingabe des umgekehrten Impulssignals verstreichen lassen. Das Mindestintervall ist von der Betriebsgeschwindigkeit und der Last abhängig.
- * Nicht mehr als nötig verkürzen.

[4] Zurücksetzen des Alarms

-Vorgehensweise-

(1) Alarm wird erzeugt
(SETON-Ausgang und SVRE-Ausgang werden ausgeschaltet, wenn ein Alarm erzeugt wird)



(2) RESET wird eingeschaltet.



(3) ALARM schaltet sich ein und der Ausgang SVRE wird eingeschaltet (der Alarm wird deaktiviert).

[5] Zurücksetzen der Abweichung

-Vorgehensweise-

(1) CLR-Eingang wird während des Stopps eingeschaltet (wenn BUSY ausgeschaltet ist).



(2) Die Abweichung ist gelöscht.
SETON wird ausgeschaltet.

[6] Stopp (EMG)

-Vorgehensweise-

(1) Der Stopp-Eingang [EMG] wird während des Betriebs ausgeschaltet (wenn BUSY eingeschaltet ist).
[Stopp-Befehl]
Den Impulssignaleingang gleichzeitig ausschalten.



(2) ESTOP schaltet sich aus.
SETON wird eingeschaltet.



(3) BUSY wird ausgeschaltet.
(Antrieb stoppt.)
SVRE wird ausgeschaltet.
(bei Antrieben mit Motorbremse)

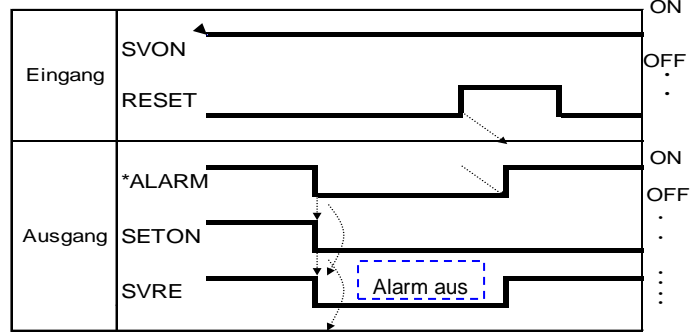


(4) Der Stopp-Eingang [EMG] wird eingeschaltet.
[Befehl zur Stopp-Entriegelung]



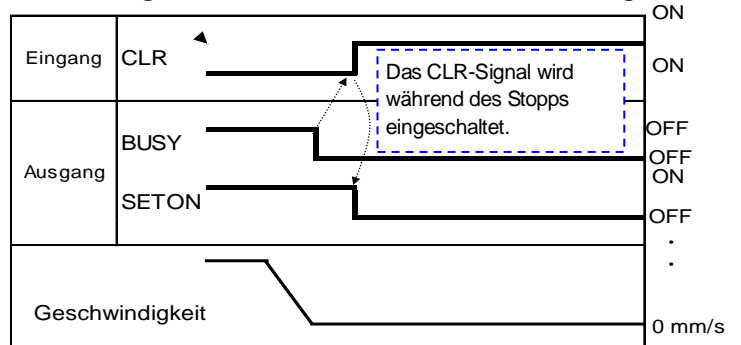
(5) STOPP wird eingeschaltet.
* SVRE wird eingeschaltet.
(*Entriegelung der Motorbremse)

-Ablaufdiagramm- Zurücksetzen des Alarms

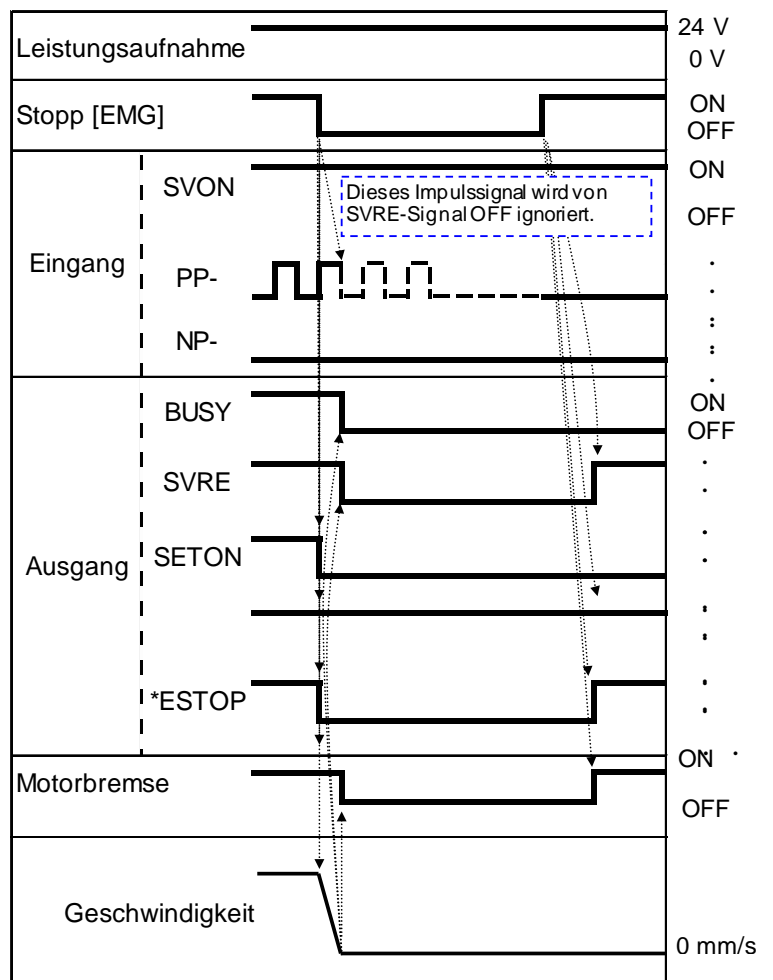


* Der „ALARM“ wird als negativ-logischer Schaltkreis dargestellt.
* Wenn die Alarmgruppe E erzeugt wird, muss durch „Reset einschalten“ der Alarm zurückgesetzt werden.

-Ablaufdiagramm- Zurücksetzen der Abweichung



-Ablaufdiagramm- Zurücksetzen des Alarms



* „ALARM“ und „ESTOP“ werden als negativ-logischer Schaltkreis dargestellt.
* Wenn „Stopp“ ausgeschaltet ist, wird Stopp aktiviert.

11. Automatische Impuls-Referenzerkennung

11.1 Beschreibung der automatischen Impuls-Referenzerkennung

Die automatische Impuls-Referenzerkennung ist eine Funktion, die den Referenzimpuls (Signalreferenz für „kein Impulseingang“) prüft, wenn der erste SVON-Eingang eingeschaltet ist. Die von dieser Funktion erkannte Referenz „kein Impulseingang“ steht vor der H/L-Referenz, die von den Parametern zur Einstellung der Impulssignal-Eingangsmethode definiert wird (Options-Set 1).

(Hier nur Erkennung der „HL-Referenz“ möglich. „Impulseingangsmethode“ kann nicht erkannt werden)

Wenn der erste SVON-Eingang während der Impulseingabe eingeschaltet ist, kann die H/L-Referenz nicht erkannt werden.

Wenn die H/L-Referenz nicht korrekt erkannt werden kann, siehe „11.3 Automatische Impuls-Referenzerkennung ausgeschaltet“.

11.2 Betriebsverfahren unter Verwendung der automatischen Erkennungsfunktion

Siehe Betriebsverfahren für Parallel-I/O und das nachfolgende Ablaufdiagramm.

- Ablaufdiagramm -

-Vorgehensweise-

(1) Spannung zuführen
(Endstufe und SPS).

(2) ALARM wird eingeschaltet.
* ESTOP wird eingeschaltet.
Die Impulsfolge aus der SPS muss ausgeschaltet sein.

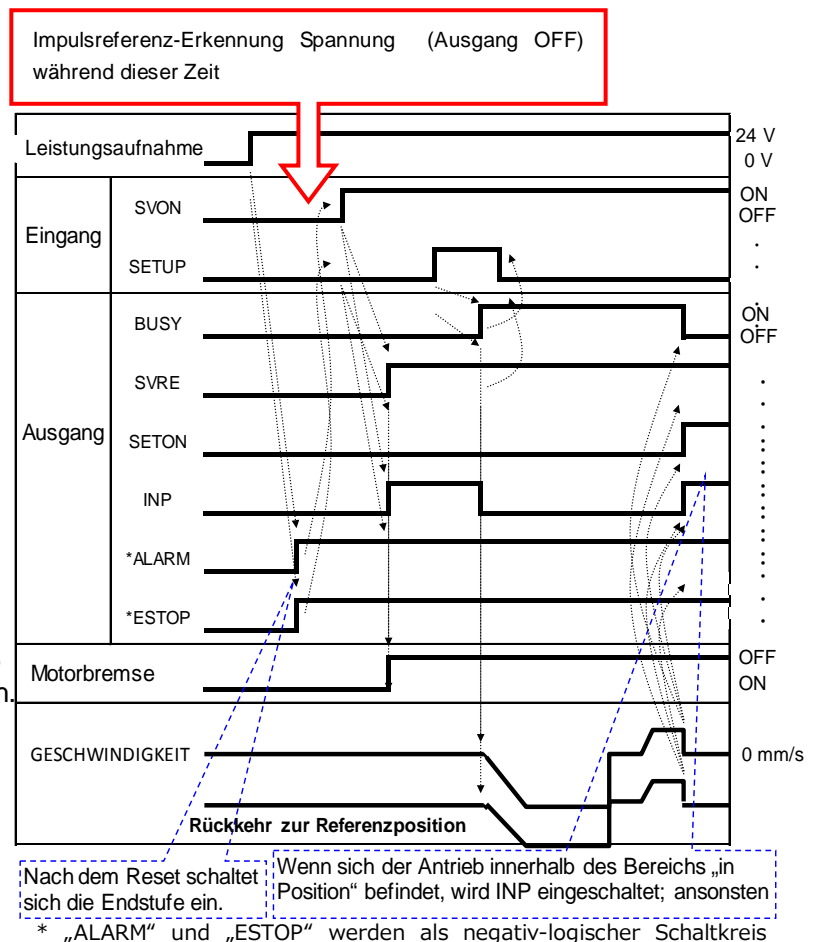
(3) SVON wird eingeschaltet.
Erkennung der Impulsreferenz.

(4) SVRE wird eingeschaltet.
* Die Zeit bis zum Einschalten des [SVRE]-Ausgangs ist je nach Antrieb und Anwendungsbereich unterschiedlich.
* Nach Einschalten der Spannungszufuhr kann es ca. 10 Sekunden ab Einschalten von SVON dauern, bis SVRE eingeschaltet wird.
* Der Antrieb mit Motorbremse ist entriegelt.

(5) SETUP wird eingeschaltet.

(6) BUSY wird eingeschaltet.
(Der Antrieb bewegt sich)

(7) SETON und INP werden eingeschaltet.
Wenn sich der BUSY-Ausgang ausschaltet, ist die Rückkehr zur Referenzposition abgeschlossen.



11.3 Automatische Impuls-Referenzerkennung ausgeschaltet

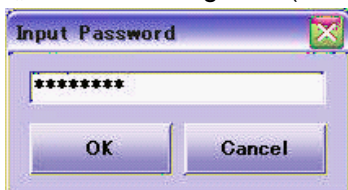
Im Folgenden wird beschrieben, wie die automatische Impuls-Referenzerkennung mithilfe der Einstellsoftware (LEC-W2) ausgeschaltet wird.

- Einstellvorgang -

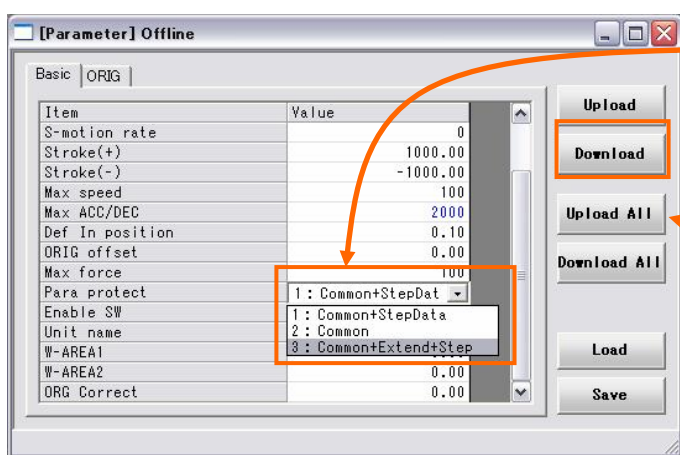
(1) Die Einstellsoftware im „Normal Mode“ bei eingeschalteter Spannungsversorgung der Endstufe starten, damit die Software mit dem Controller kommunizieren kann (Online-Status).

* Im Offline-Status wird „Offline“ oben rechts im Bildschirm der Einstellsoftware angezeigt.

(2) Nach dem Start der Einstellsoftware im „Normal Mode“ die Position „HELP“ wählen und anschließend „Password“ im dem Pulldown-Menü auswählen. Das Passwort in das Feld „Password“ eingeben (siehe unten).



(3) Die Einstellung „Parameter protect“ (Parameterschutz) ändern, um den Parameter „Safety function setting 2“ (Einstellung der Sicherheitsfunktion 2) modifizieren zu können.



(2)-1 Den Parameterschutz ändern in [3: Basic + Extend + Step].

(2)-2 Download wählen

Das Parameterfenster „Basic“ - „Parameter protect“ ändern auf „3: Basic + Extension + Step“

Die Taste „Download“ wählen. Die geänderten Daten werden an den Controller übertragen. Nach dem Download wird der zuvor blau dargestellte Parameter-Sollwert schwarz angezeigt.

(4) „Drive“ (Endstufe) im Parameterfenster auswählen. „Safe func set2“ von „1000“ auf „0“ ändern.

[Parameter] Offline

Basic | ORIG | Drive | Motor | Default | ALM

Item	Value
JOG speed	0
JOG Accel	0
JOG Decel	0
JOG force	0
Move distance	0.00
Pushing time	0
Safe speed LIM	0
BUSY ON speed	0
Safe func set1	0
Safe func set2	0
Maker Setting 301	0
Maker Setting 302	0
Maker Setting 303	0
Maker Setting 304	0

Buttons: Upload, Download, Upload All, Download All, Load, Save

(3)-1 Den Reiter „Drive“ wählen.

(3)-2 Den Parameter „Safe func set2“ von „1000“ auf „0“ ändern.
OFF : „0“
ON : „1000“

(3)-3 Download wählen

Die Taste „Download“ wählen. Die geänderten Daten werden an den Controller übertragen. Nach dem Download wird der zuvor blau dargestellte Sollwert von „Safe func set2“ schwarz angezeigt.

(5) Nach der Wahl von „1: Basic + Step data“ in „Para protect“ (siehe Anzeige oben) „Download“ wählen.

(6) Die Einstellsoftware (LEC-W2) verlassen. Die Spannungsversorgung des Controllers (LEC) abschalten. Die automatische Impuls-Referenzerkennung ist ausgeschaltet, wenn der Controller (LEC) das nächste Mal eingeschaltet wird.

Achtung

(1) Keine anderen Werte für „Safe func set2“ als die spezifizierten einstellen.

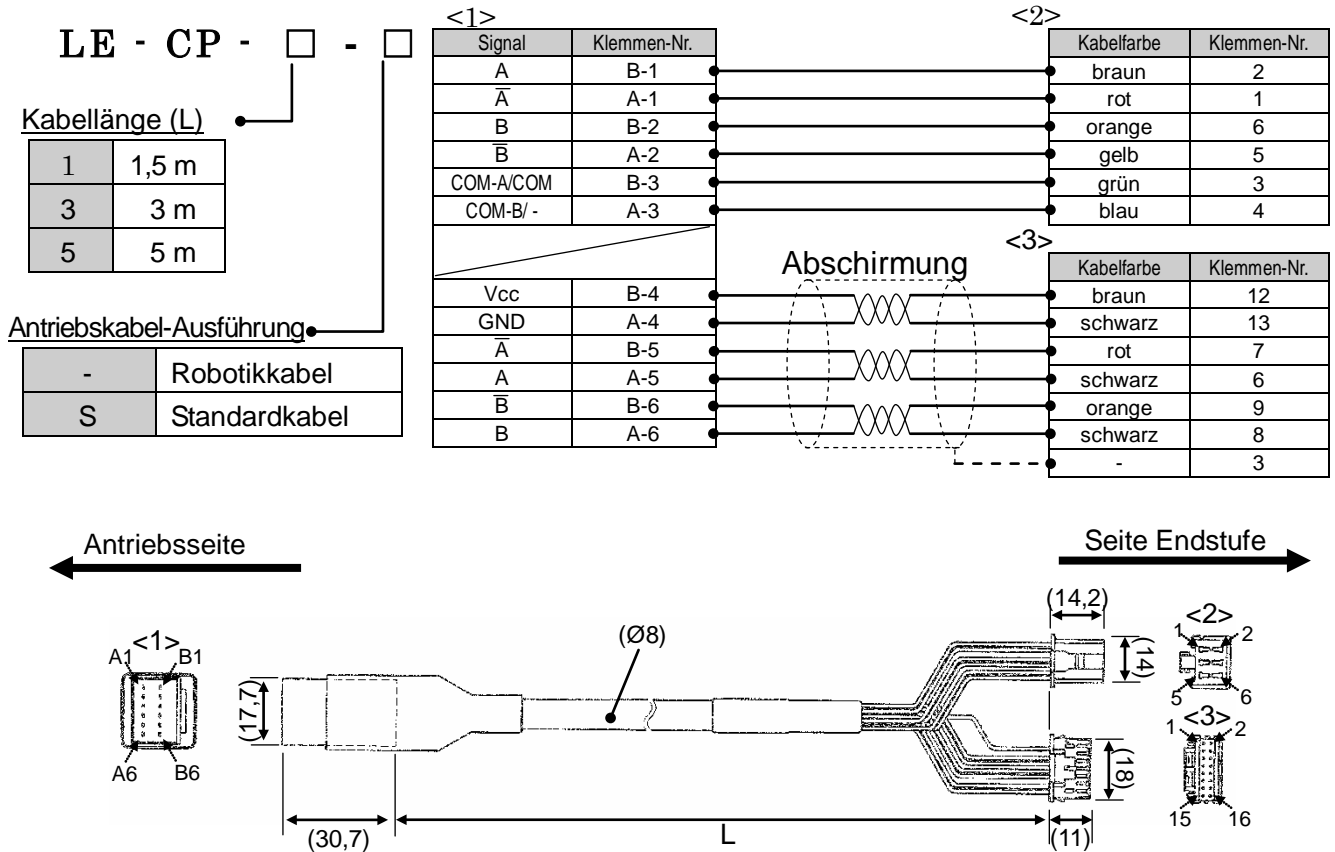
Andernfalls besteht die Gefahr von Fehlfunktionen.

(2) Andere Parameter als „Drive parameter (Safe func set2)“, „Basic parameter“ und „ORIG“ dürfen nicht geändert werden.

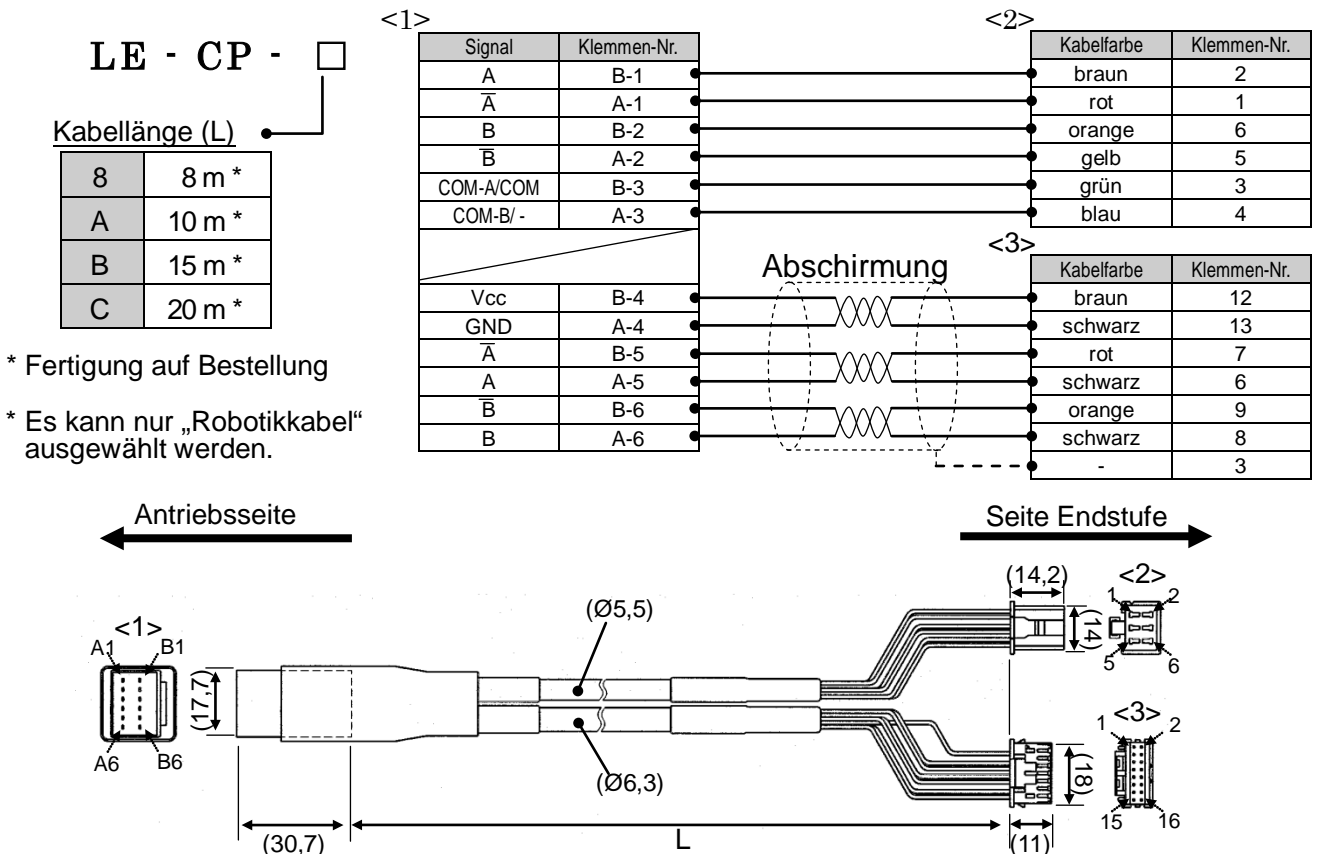
Andernfalls besteht die Gefahr von Fehlfunktionen.

12. Option

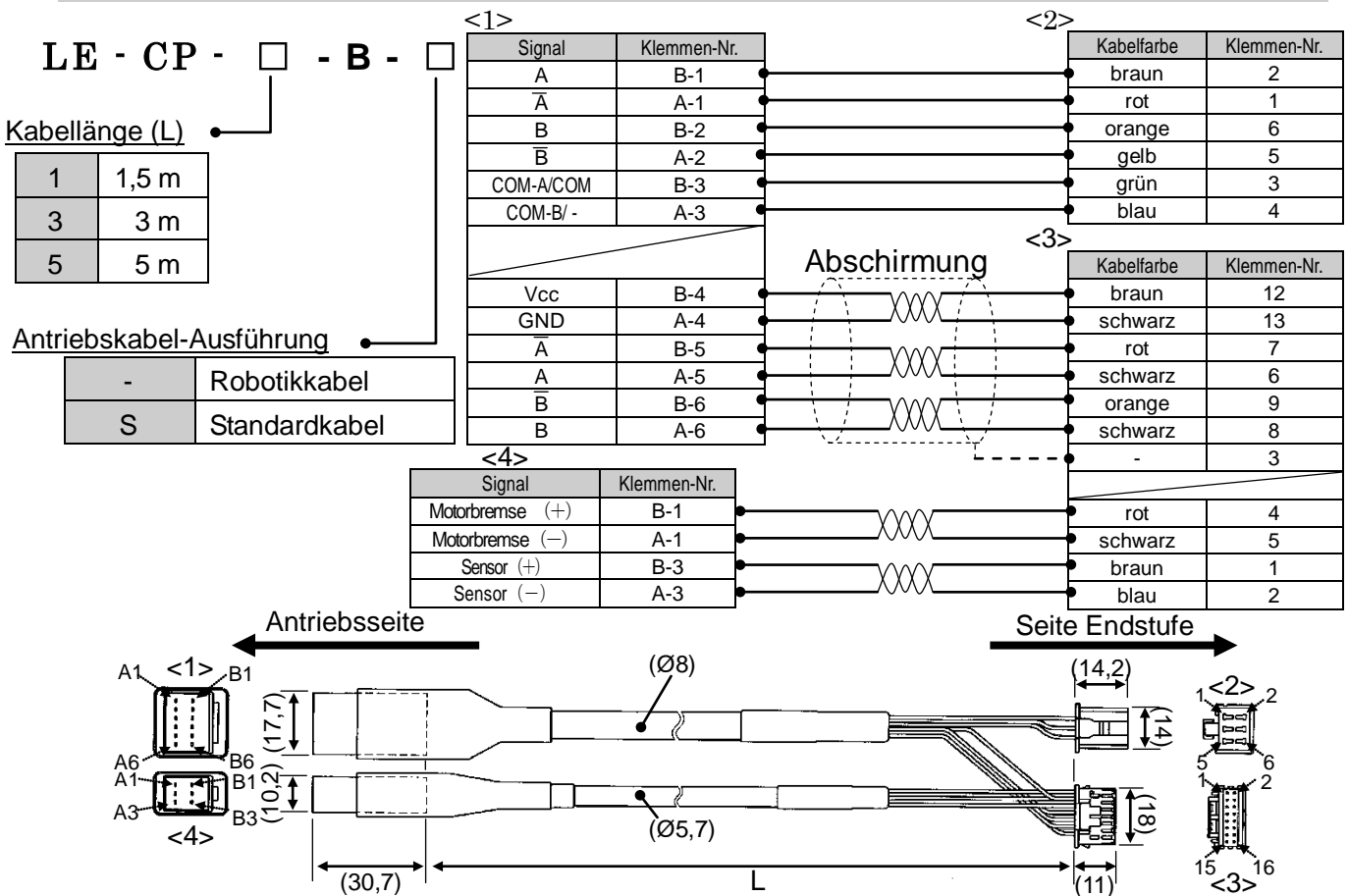
12.1 Antriebskabel (max. 5 m)



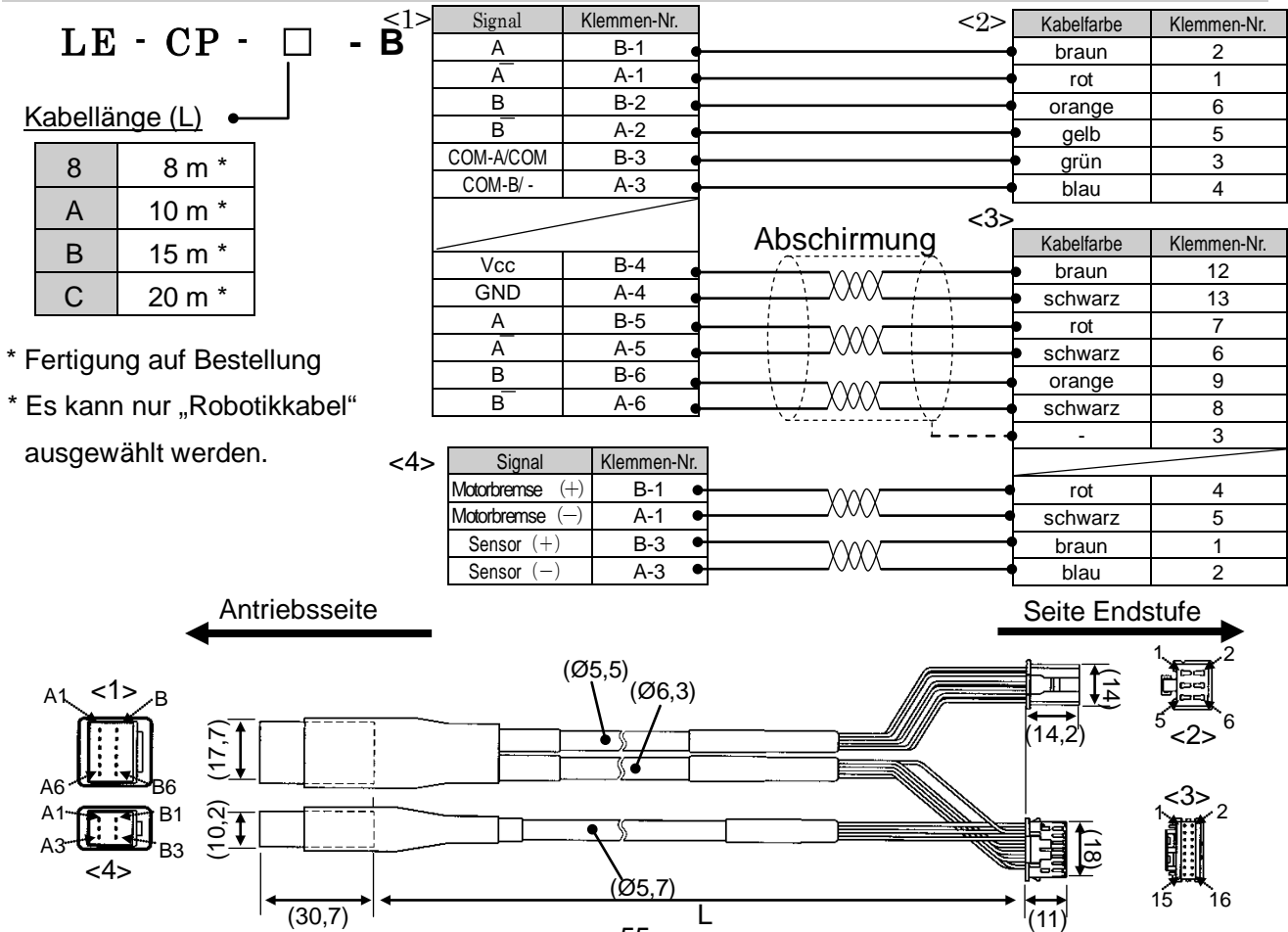
12.2 Antriebskabel (8-20 m)



12.3 Antriebskabel für Ausführung mit Motorbremse (max. 5 m)



12.4 Antriebskabel für Ausführung mit Motorbremse (8-20 m)



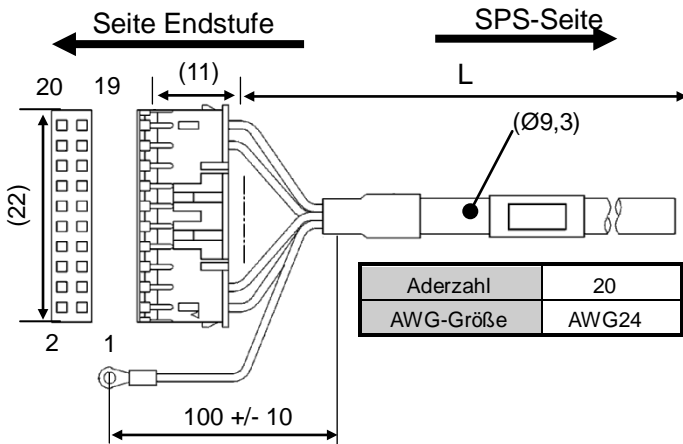
12.5 I/O-Kabel

LEC – CL5 –

Kabellänge (L)

1	1,5 m
3	3 m *
5	5 m *

* Nur erhältlich für Differenzial-Impulseingang. Nur 1,5 m-Kabel erhältlich für offenen Kollektor.



PIN-Nr.	Farbe der Isolierung	Punkt-Markierung	Punkt-Farbe
1	hellbraun	■	schwarz
2	hellbraun	■	rot
3	gelb	■	schwarz
4	gelb	■	rot
5	hellgrün	■	schwarz
6	hellgrün	■	rot
7	grau	■	schwarz
8	grau	■	rot
9	weiß	■	schwarz
10	weiß	■	rot
11	hellbraun	■ ■	schwarz
12	hellbraun	■ ■	rot
13	gelb	■ ■	schwarz
14	gelb	■ ■	rot
15	hellgrün	■ ■	schwarz
16	hellgrün	■ ■	rot
17	grau	■ ■	schwarz
18	grau	■ ■	rot
19	weiß	■ ■	schwarz
20	weiß	■ ■	rot

12.6 Controller-Einstellsoftware



LEC – W2

Controller-Einstellsoftware 



Inhalt

- (1) Controller-Software (CD-ROM)
- (2) Kommunikationskabel
- (3) Umsetzer
- (4) USB-Kabel

Systemvoraussetzungen Hardware

PC/AT-kompatible Maschine, mit installiertem Windows XP®, Windows 7® und Windows 8.1® und ausgestattet mit USB1.1- oder USB2.0-Anschlüssen.

*Windows®, Windows XP®, Windows 7® und Windows 8.1® sind registrierte Handelsmarken der Microsoft

Achtung

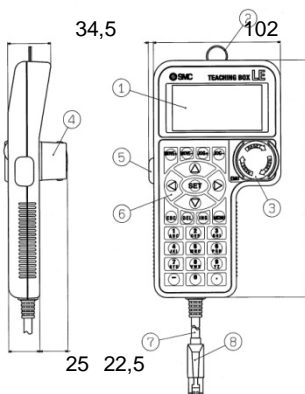
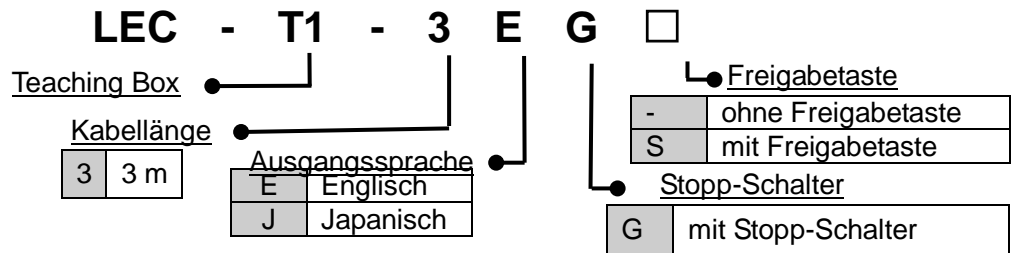
Versionen der Controller-Software, die älter als Version V1.2 sind, müssen aktualisiert werden. Aktualisierung die neueste Version auf der SMC-Webseite herunterladen.

<http://www.smcworld.com/>

12.7 Teaching Box



Abmessungen

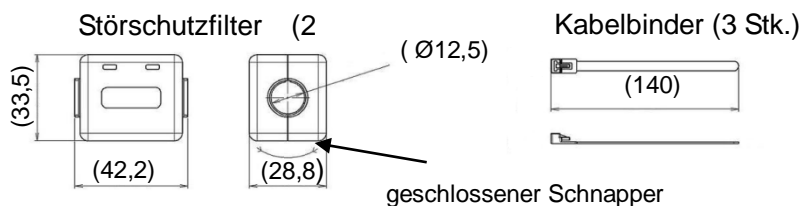


Pos.	Bezeichnung	Funktion
(1)	LCD-	Flüssigkristalldisplay (mit Hintergrundbeleuchtung)
(2)	Ring	Ring zum Aufhängen der Teaching Box.
(3)	Stopp-Schalter	Kontrollierter Stopp wird durch Drücken zum Verriegeln aktiviert. Die Verriegelung durch Drehen im Uhrzeigersinn lösen.
(4)	Stopp-Schutz	Schutz für den Stopp-Schalter
(5)	Freigabetaste (Option)	Schalter, der den ungewollten Betrieb der Handbetrieb-Testfunktion verhindert. * Nicht für andere Funktionen anwendbar, wie z. B. Datenänderung
(6)	Schlüsselschalter	Eingangsschalter
(7)	Kabel	3 m Länge
(8)	Stecker	Stecker zum Anschließen an CN4 der Endstufe

12.8 Störschutzfilter-Set

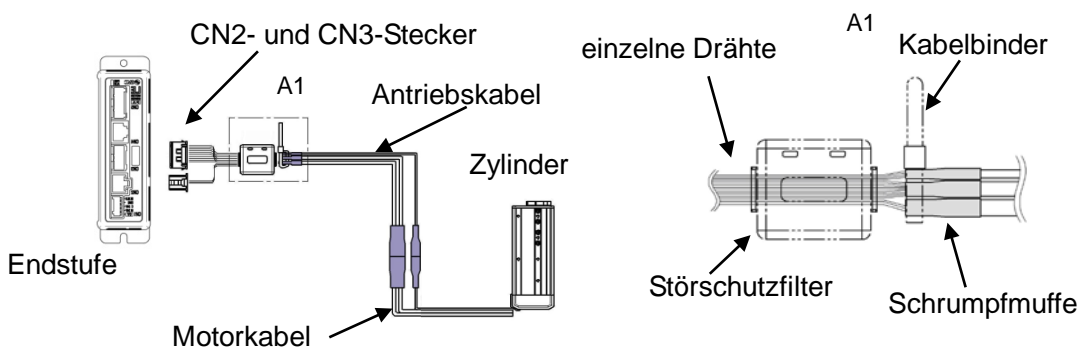
LEC - NFA

Störschutzfilter-Set



Montage:

- 1) Einen Störschutzfilter um die einzelnen Drähte des Antriebskabels in der Nähe der Endstufen-Stecker montieren.
Im nächsten Schritt einen Kabelbinder an der Schrumpfmuffe befestigen (siehe A1).
- 2) Einen Störschutzfilter am Motorkabel montieren und an beiden Enden mit einem Kabelbinder befestigen.



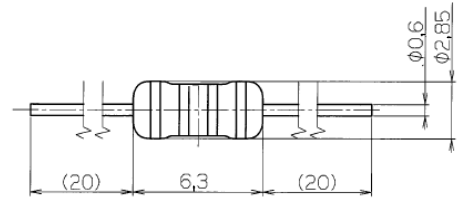
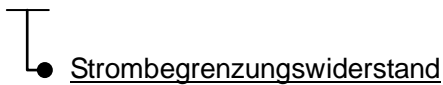
⚠ Achtung

- 1) Bei Montage eines Störschutzfilters am Antriebskabel alle Einzeldrähte im Störschutzfilter befestigen. (CN2-Stecker 6 Drähte und CN3-Stecker 7 Drähte [17 Drähte bei Ausführung mit Motorbremse]).
Bei der Montage des Störschutzfilters darauf achten, die Kabel nicht zu beschädigen.
- 2) Darauf achten, dass die Schrumpfmuffe nicht in den Störschutzfilter gelangt (siehe A1).
- 3) Beim Abziehen der CN2- und CN3-Antriebskabelstecker aus der Endstufe den Kabelbinder entfernen und den Störschutzfilter in Richtung der Schrumpfmuffe bewegen. Nach der Wiedermontage den Störschutzfilter in seine ursprüngliche Position einbauen und den Kabelbinder wieder befestigen.

12.9 Strombegrenzungswiderstand

Bei Verwendung der Konfiguration mit offenem Kollektor des Impulseingangssignals wird folgender Widerstand (LEC-PA-R-□) verwendet.

LEC-PA-R-□



Bestelloption	Widerstand	Versorgungsspannung für Impulseingangssignal
332	3,3 kΩ +/-5 %	DV 24 V /-10 %
391	390 Ω +/-5 %	5 V DC +/-5 %

- * Den Strombegrenzungswiderstand R entsprechend der Impulseingangsspannung anschließen.
- * LEC-PA-R-□ wird mit 2 Stk. in einem Set geliefert.

13. Alarmerfassung

Die Details des Alarms können mithilfe eines PCs (Controller-Software) oder der Teaching Box geprüft werden.

- * Siehe Anleitungen der Controller-Software oder Teaching Box für Einzelheiten zum Prüfen des Alarms.



Siehe Abschnitt „**13.2 Alarme (Seite 59)**“ in dieser Anleitung zur Deaktivierung von Alarmen. Es gibt zwei Alarmarten: Alarme, die per RESET-Eingabe über die parallele Kommunikation deaktiviert werden und Alarme, die durch das Aus- und erneute Einschalten der Controller-Spannungsversorgung (C 24 V) deaktiviert werden.

13.1 Alarmgruppen

Wenn ein Alarm erzeugt wird, wird SVRE oder SETON entsprechend des Alarminhalts ausgegeben (siehe unten).

Alarmgruppe	Parallelausgang		Neustart-Vorgang
	SVRE	SETON	
Alarmgruppe A	OFF	OFF	RESET-Eingang
Alarmgruppe B			RESET-Eingang
Alarmgruppe C			RESET-Eingang
Alarmgruppe D			RESET-Eingang
Alarmgruppe E			Spannungsversorgung aus- und erneut einschalten

13.2 Alarme

Alarm (Code)	Gruppe	Alarm deaktivieren	Alarminhalt/Gegenmaßnahme
Schrittdaten ALM1 (Step data ALM1) (1-048)	B	RESET SVON Eingang	<p><Inhalt> Der Schrittdaten-Wert ist unter folgenden Bedingungen nicht korrekt: (zuordenbarer Wertebereich)</p> <p>(1) Area1 < Area2 (Wenn sowohl Area1 als auch Area2 gleich 0 sind, wird der Alarm nicht aktiviert.)</p> <p>(2) Trigger LV ≤ Schubkraft</p> <p>(3) Min. Geschwindigkeit des Antriebs ≤ Schubgeschwindigkeit ≤ Geschwindigkeit</p> <p>(4) Schubgeschwindigkeit ≤ max. Schubgeschwindigkeit des Antriebs</p> <p>(5) Schubkraft ≥ min. Schubkraft des Antriebs</p> <p>(6) Grundparameter „max. Kraft“ ≥ min. Schubkraft des Antriebs</p> <p>(7) Grundparameter „max. Kraft“ ≥ Trigger LV</p> <p>(8) Schubkraft ≠ 0</p> <p><Gegenmaßnahme> Einstellung der Schrittdaten und Grundparameter ändern.</p> <div style="border: 1px solid black; padding: 5px; text-align: center;">  Achtung </div> <p>Die Schubkraft und die min. Geschwindigkeit, die max. Geschwindigkeit und den Wert 0 oder größer des Antriebs anhand der Bedienungsanleitung des Antriebs oder des Katalogs prüfen.</p>
Parameter-ALM (Parameter ALM) (1-049)	B	RESET SVON Eingang	<p><Inhalt> Der Grundparameter ist unter folgenden Bedingungen nicht korrekt: (zuordenbarer Wertebereich)</p> <p>(1) Stroke (-) < Stroke (+)</p> <p>(2) W-Area 1 < W-Area2 (Wenn sowohl W-Area1 als auch W-Area2 gleich 0 sind, wird der Alarm nicht aktiviert)</p> <p>(3) max. Schubkraft < max. Schubkraft des Antriebs</p> <p><Gegenmaßnahme> Einstellung der Grundparameter ändern.</p> <div style="border: 1px solid black; padding: 5px; text-align: center;">  Achtung </div> <p>Siehe Bedienungsanleitung oder Katalog des Antriebs für die max./min. Schubkraft/Geschwindigkeit des Antriebs.</p>
Schrittdaten-ALM2 (Step data ALM2) (1-051)	B	RESET SVON Eingang	<p><Inhalt> Wird erzeugt, wenn die Teaching Box oder die PC-Einstellsoftware einen Testbetrieb durchführt.</p> <p><Gegenmaßnahme> (1) Prüfen, ob „Operation“ (Betrieb) in den Schrittdaten „Blank (Invalid data)“ (leer, ungültiger Wert) ist. (2) Bei diesem Produkt kann kein Testbetrieb über die Teaching Box oder die PC-Einstellsoftware durchgeführt werden. Siehe „7.1 Schrittdaten (Seite 31)“</p>

<p>Hubgrenze (<i>Stroke limit</i>) (1-052)</p>	<p>B</p>	<p>RESET SVON Eingang</p>	<p><Inhalt> Der Antrieb überfährt die in den Grundparametern „Stroke (+)“ und „Stroke (-)“eingestellte Hubgrenze, wenn der angeforderte Vorgang durchgeführt wird. (Inklusive Handbetrieb nach Rückkehr zur Referenzposition)</p> <p><Gegenmaßnahme> Sicherstellen, dass die Grundparameter „Stroke (+)“ und „Stroke (-)“ mit der in den Schrittdaten eingestellten Verfahrdistanz übereinstimmt. * Wird nur bei SETON erzeugt</p> <table border="1" data-bbox="711 376 1433 539"> <tr> <td colspan="2" style="text-align: center;">! Achtung</td> </tr> <tr> <td colspan="2">Wenn der „Bewegungs-MOD“ der Schrittdaten relativ ist, auf den Startpunkt und die Verfahrdistanz des Antriebs berücksichtigen.</td> </tr> </table>	! Achtung		Wenn der „Bewegungs-MOD“ der Schrittdaten relativ ist, auf den Startpunkt und die Verfahrdistanz des Antriebs berücksichtigen.					
! Achtung											
Wenn der „Bewegungs-MOD“ der Schrittdaten relativ ist, auf den Startpunkt und die Verfahrdistanz des Antriebs berücksichtigen.											
<p>AUSGANGSPOS.-ALM (<i>ORIG ALM</i>) (1-097)</p>	<p>C</p>	<p>RESET SVON Eingang</p>	<p><Inhalt> 1. Rückkehr zur Referenzposition wird nicht innerhalb der eingestellten Zeit abgeschlossen. 2. Der Parameter der Rückkehr zur Referenzposition hat den folgenden Status.</p> <table border="1" data-bbox="699 696 1362 853"> <thead> <tr> <th colspan="2">Parameter-Einstellung (Inhalt)</th> </tr> <tr> <th>ORIG-Modus</th> <th>ORIG-Sensor</th> </tr> </thead> <tbody> <tr> <td>Endschalter Referenzposition [Sensor]</td> <td>2. N.C</td> </tr> </tbody> </table> <p>* Ein Alarm wird bei dem o.g. Status erzeugt, wenn der Sensor nicht im Antrieb eingebaut ist.</p> <p><Gegenmaßnahme> 1. Prüfen, ob die Antriebsbewegung behindert ist. 2. Den Parameter der Rückkehr zur Referenzposition sowie die Motor- und Sensorausführung prüfen.</p>	Parameter-Einstellung (Inhalt)		ORIG-Modus	ORIG-Sensor	Endschalter Referenzposition [Sensor]	2. N.C		
Parameter-Einstellung (Inhalt)											
ORIG-Modus	ORIG-Sensor										
Endschalter Referenzposition [Sensor]	2. N.C										
<p>Servo OFF ALM (<i>Servo off ALM</i>) (1-098)</p>	<p>C</p>	<p>RESET SVON Eingang</p>	<p><Inhalt> Bei ausgeschaltetem Servomotor (bei nicht unter Spannung stehender EMG-Klemme), oder der Verfahrvorgang (MOVE) wird bei ausgeschaltetem Servomotor angefordert.</p> <p><Gegenmaßnahme> Die Einstellung ändern, damit die Anforderung dieser Vorgänge mit eingeschaltetem Motor (SVON-Eingang ON) erfolgt. 24 V DC auf die EMG-Klemme anwenden.</p>								
<p>AUSGANGSPOS.-Sens.-ALM (<i>ORIG Sens ALM</i>) (1-103)</p>	<p>C</p>	<p>RESET SVON Eingang</p>	<p><Inhalt> Der Parameter der Rückkehr zur Referenzposition hat den folgenden Status.</p> <table border="1" data-bbox="699 1395 1406 1592"> <thead> <tr> <th colspan="2">Parameter-Einstellung (Inhalt)</th> </tr> <tr> <th></th> <th>ORIG-Sensor</th> </tr> </thead> <tbody> <tr> <td>1 Schubbetrieb Referenzposition [Stopp]</td> <td>1. N.O.</td> </tr> <tr> <td>2 Endschalter Referenzposition [Sensor]</td> <td>0. deaktivieren Oder 1. N.O.</td> </tr> </tbody> </table> <p>* Ein Alarm wird bei dem o.g. Status erzeugt, wenn der Sensor nicht im Antrieb eingebaut ist.</p> <p><Gegenmaßnahme> Sensor installieren und Parameter der Rückkehr zur Referenzposition, Motor und Sensortyp einstellen, um die Einstellung zu bestätigen.</p>	Parameter-Einstellung (Inhalt)			ORIG-Sensor	1 Schubbetrieb Referenzposition [Stopp]	1. N.O.	2 Endschalter Referenzposition [Sensor]	0. deaktivieren Oder 1. N.O.
Parameter-Einstellung (Inhalt)											
	ORIG-Sensor										
1 Schubbetrieb Referenzposition [Stopp]	1. N.O.										
2 Endschalter Referenzposition [Sensor]	0. deaktivieren Oder 1. N.O.										
<p>AbEnc Komm.-ALM (<i>AbEnc Comm ALM</i>) (1-106)</p>	<p>C</p>	<p>RESET SVON Eingang</p>	<p><Inhalt> Der Alarm wird erzeugt, wenn die Kommunikation zwischen dem Endstufen-Kreis und dem Absolut-Kreis nicht normal ist. (Diese Endstufe hat keine Absolut-Funktion.)</p> <p><Gegenmaßnahme> Sicherstellen, dass der Sensortyp im Grundparameter 1 ist. Nach Änderung des Parameters muss erneut Spannung zugeführt werden.</p>								

<p>Überfluss-Alarm (<i>Overflow ALM</i>) [6C] (1-108)</p>	<p>C</p>	<p>RESET SVON Eingang</p>	<p><Inhalt> Überfluss des Zählers für die Positionsabweichung in der Endstufe während des Betriebs per Impulssignal.</p> <p><Gegenmaßnahme> Sicherstellen, dass keine Behinderungen vorhanden sind, die die Antriebsbewegung einschränken. Sicherstellen, dass die Last, Geschwindigkeit, Beschleunigung und Verzögerung innerhalb des für den Antrieb spezifizierten Bereichs liegen.</p>
<p>Übermäßig hohe Geschwindigkeit (<i>Over speed</i>) (1-144)</p>	<p>D</p>	<p>RESET SVON Eingang</p>	<p><Inhalt> Die Motorgeschwindigkeit überschreitet aufgrund einer extern einwirkenden Kraft o. Ä. die spezifizierte Grenze.</p> <p><Gegenmaßnahme> Dafür sorgen, dass die Motorgeschwindigkeit die max. Geschwindigkeit des Antriebs nicht übersteigt.</p> <div style="border: 1px solid black; background-color: #cccccc; padding: 2px; text-align: center;"> Achtung </div> <p>Siehe Bedienungsanleitung oder Katalog des Antriebs für die max. Geschwindigkeit des Antriebs.</p>
<p>Überspannung Motor (<i>Over motor Vol</i>) (1-145)</p>	<p>D</p>	<p>RESET SVON Eingang</p>	<p><Inhalt> Die Motor-Versorgungsspannung ist während [SVON] außerhalb des zulässigen Bereichs.</p> <p><Gegenmaßnahme> Sicherstellen, dass die Motorspannung (M 24 V) der Endstufe innerhalb der Spezifikationen liegt.</p> <div style="border: 1px solid black; background-color: #cccccc; padding: 2px; text-align: center;"> Achtung </div> <p>Wird eine einschaltstrombegrenzte Spannungsversorgung verwendet, kann es während der Beschleunigung/Verzögerung zu einem Spannungsabfall kommen.</p> <p><Inhalt> Auch eine regenerative Spannung kann aufgrund der Betriebsmethode des Antriebs einen Alarm auslösen.</p> <p><Gegenmaßnahme> Sicherstellen, dass die Betriebsbedingungen innerhalb der Spezifikationen liegen.</p> <div style="border: 1px solid black; background-color: #cccccc; padding: 2px; text-align: center;"> Achtung </div> <p>Siehe Bedienungsanleitung oder Katalog des Antriebs für die Betriebsmethode des Antriebs.</p>
<p>Übermäßig hohe Temperatur (<i>Over Temp.</i>) (1-146)</p>	<p>D</p>	<p>RESET SVON Eingang</p>	<p><Inhalt> Die Temperatur in der Umgebung des Leistungsteils der Endstufe ist zu hoch.</p> <p><Gegenmaßnahme> Das System optimieren, um sicherzustellen, dass die Temperatur in der Umgebung der Endstufe angemessen ist.</p>
<p>Überspannung Steuerung (<i>Over Ctrl Vol</i>) (1-147)</p>	<p>D</p>	<p>RESET SVON Eingang</p>	<p><Inhalt> Die Steuerungs-Spannungsversorgung der Endstufe liegt außerhalb des Bereichs.</p> <p><Gegenmaßnahme> Sicherstellen, dass die Versorgungsspannung für die Steuerungs-Spannungsversorgung (C 24 V) der Endstufe korrekt ist.</p> <div style="border: 1px solid black; background-color: #cccccc; padding: 2px; text-align: center;"> Achtung </div> <p>Bei einer gemeinsamen Spannungsversorgung für Steuerung und Motor oder bei Verwendung einer einschaltstrombegrenzten Spannungsversorgung kann während der Beschleunigung/Verzögerung ein Spannungsabfall auftreten, der einen Abfall der Versorgungsspannung zur Folge haben kann.</p> <p><Inhalt> Auch eine regenerative Spannung kann aufgrund der Betriebsmethode des Antriebs einen Alarm auslösen.</p>

			<p><Gegenmaßnahme> Sicherstellen, dass die Betriebsbedingungen innerhalb der Spezifikationen liegen.</p> <div style="border: 1px solid black; padding: 5px; text-align: center;">  Achtung </div> <p>Siehe Bedienungsanleitung oder Katalog des Antriebs für die Betriebsmethode des Antriebs.</p>
Überlast (<i>Over load</i>) (1-148)	D	RESET SVON Eingang	<p><Inhalt> Der summierte Stromwert am Ausgang übersteigt den spezifizierten Wert.</p> <p><Gegenmaßnahme> Prüfen, ob die Antriebsbewegung behindert ist. Sicherstellen, dass die Antriebslast, die Geschwindigkeit, Beschleunigung und Verzögerung innerhalb des für den Antrieb spezifizierten Bereichs liegen.</p>
Position Fehler (<i>Posn failed</i>) (1-149)	D	RESET SVON Eingang	<p><Inhalt> Sollposition während der Rückkehr zur Referenzposition, im Verfahrenbetrieb (MOVE) oder im Handbetrieb (JOG) nicht innerhalb der eingestellten Zeit erreicht. Dieser Alarm wird nicht durch einen Vorgang erzeugt, der per Impulssignal ausgelöst wird.</p> <p><Gegenmaßnahme> Alle eventuell vorhandenen Behinderungen entfernen, die die Antriebsbewegung einschränken. Sicherstellen, dass die Last, Geschwindigkeit, Beschleunigung und Verzögerung innerhalb des für den Antrieb spezifizierten Bereichs liegen.</p>
Steuerung Befehl ALM (Ctrl Comm ALM) (1-150)	D	RESET SVON Eingang	<p><Inhalt> Die Verbindung zu höher geschalteten Geräten (z. B. PC oder Teaching Box) ist unterbrochen.</p> <p><Gegenmaßnahme> Sicherstellen, dass die Verbindung zu den höher geschalteten Geräten während des Antriebsbetriebs nicht unterbrochen wird.</p>
Encoder-ALM (<i>Encoder ALM</i>) (1-192)	E	Spannungsversorgung OFF	<p><Inhalt> Störung in der Kommunikation mit dem Encoder.</p> <p><Gegenmaßnahme> Anschluss des Antriebskabels prüfen.</p>
Phasenerkennungs-ALM (<i>Phase Det ALM</i>) (1-193)	E	Spannungsversorgung OFF	<p><Inhalt> Motorphase wird nicht innerhalb der eingestellten Zeit gefunden. (Wenn der Motor nach dem Einschalten der Spannungszufuhr zum ersten Mal eingeschaltet wird (SVON eingeschaltet), muss sich der Antrieb zunächst ein wenig bewegen, um die Motorphase zu finden. Wenn diese Motorbewegung jedoch nicht ausgeführt werden kann, wird dieser Alarm aktiviert)</p> <p><Gegenmaßnahme> Sicherstellen, dass keine Behinderungen vorhanden sind, die die Antriebsbewegung einschränken und im Anschluss den Motor einschalten (SVON eingeschaltet).</p>
Überstrom (1-194)	E	Spannungsversorgung OFF	<p><Inhalt> Der Ausgangsstrom des Stromkreises ist übermäßig hoch.</p> <p><Gegenmaßnahme> Sicherstellen, dass kein Kurzschluss in den Antriebskabeln, Steckern usw. vorliegt. Prüfen, ob die Kombination aus Antrieb und Endstufe kompatibel ist.</p>
I Sens.-ALM (<i>I sens ALM</i>) (1-195)	E	Spannungsversorgung OFF	<p><Inhalt> Der Stromsensor erfasst eine Störung, die bei Zurücksetzen der Endstufe geprüft wird.</p> <p><Gegenmaßnahme> Sicherstellen, dass Antrieb und Endstufe kompatibel sind. Wenn der Alarm nach dieser Maßnahme bei erneuter Spannungszufuhr fortbesteht, bitte SMC kontaktieren.</p>

Fehler Überlauf (<i>Err overflow</i>) (1-196)	E	Spannungsversorgung OFF	<Inhalt> Überlauf des Zählers für die Positionsabweichung im JOG- oder MOVE-Betrieb.
			<Gegenmaßnahme> Prüfen, ob der Verfahrenvorgang des Antriebs unterbrochen wurde. Prüfen, ob die Antriebslast innerhalb des spezifizierten Bereichs liegt.
Speicher-ALM (<i>Memory ALM</i>) (1-197)	E	Spannungsversorgung OFF	<Inhalt> Störung des EEPROM.
			<Gegenmaßnahme> Bitte SMC kontaktieren.
CPU-ALM (<i>CPU ALM</i>) (1-198)	E	Spannungsversorgung OFF	<Inhalt> Funktionsstörung der CPU. (Möglicher Ausfall der CPU oder der umliegenden Schaltkreise oder Funktionsstörung der CPU aufgrund elektromagnetischer Störsignale)
			<Gegenmaßnahme> Wenn der Alarm selbst nach erneuter Spannungszufuhr nicht deaktiviert werden kann, SMC kontaktieren.

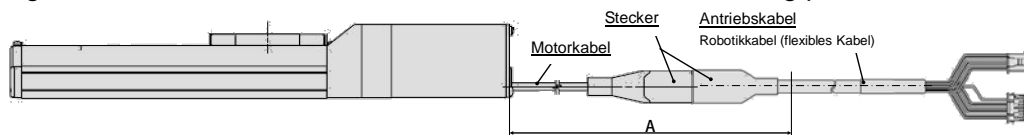
14. Verdrahtung / Allgemeine Sicherheitshinweise

⚠️ Warnung

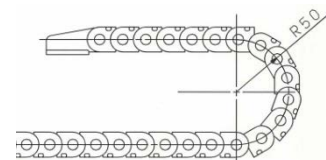
1. **Vor dem Einstellen, der Montage oder Veränderungen an der Verdrahtung stets die Spannungsversorgung des Produkts abschalten.**
Andernfalls kann es zu Stromschlag, Fehlfunktionen und Schäden kommen.
2. **Das Kabel nicht auseinanderbauen. Ausschließlich spezifizierte Kabel verwenden.**
3. **Kabel oder Stecker nicht bei anliegender Spannung anschließen oder entfernen.**

⚠️ Achtung

1. **Stecker sicher anschließen. Den Klemmen keine Spannung zuführen, die nicht den in der Bedienungsanleitung spezifizierten Werten entspricht.**
2. **Stecker sicher anschließen.**
Die korrekte Verdrahtung und Polarität der Stecker sicherstellen.
3. **Treffen Sie geeignete Maßnahmen gegen elektromagnetische Störsignale.**
Elektromagnetische Störsignale in Signalleitungen können zu Fehlfunktionen führen. Als Gegenmaßnahme die hoch und Niederspannungsleitungen trennen und die Verdrahtung verkürzen usw.
4. **Drähte und Kabel nicht zusammen mit Netzanschluss- bzw. Hochspannungskabeln verlegen.**
Andernfalls können elektromagnetische Störsignale und Spannungsspitzen von diesen Kabeln ausgehen, die zu Fehlfunktionen des Produkts führen können. Die Kabel des Produkts getrennt von Netzanschluss- und Hochspannungskabeln verlegen.
5. **Sicherstellen, dass keine Kabel von der Antriebsbewegung beschädigt werden können.**
6. **Achten Sie auf eine korrekte Verkabelung. Die Kabel an der Anschlussstelle in den Antrieb nicht über scharfe Kanten biegen.**
7. **Die Kabel nicht biegen, knicken, verdrehen. Die Kabel keiner externen Krafteinwirkung aussetzen.**
Andernfalls besteht das Risiko von Stromschlag, Kabelbruch, Kontaktfehler und Kontrollverlust über das Produkt.
8. **Das aus dem Produkt herausragende Motorkabel vor der Verwendung in Position fixieren.**
Die Motor- und Motorbremsenkabel sind keine Robotikkabel und können beschädigt werden, wenn sie bewegt werden. Daher darf Bereich A nicht in einer flexiblen Leitung platziert werden.



9. **Wird das Antriebskabel wiederholt gebogen, ein „Robotikkabel“ wählen. Kabel nicht in einer flexiblen Leitung mit einem kleineren Radius als dem spezifizierten verlegen (kleinster Biegeradius: 50 mm).**
Wenn Standardkabel wiederholt gebogen werden, können Stromschlag, Kabelbruch, Kontaktfehler und Kontrollverlust über das Produkt die Folge sein.
10. **Die korrekte Isolierung des Produkts überprüfen.**
Durch eine unzureichende Isolierung (Interferenzen mit anderen Schaltkreisen, unzureichende Isolierung zwischen Anschlussklemmen usw.) kann eine zu hohe Spannung oder ein zu hoher Strom das Produkt beschädigen.
11. **Geschwindigkeit / Schubkraft können je nach Kabellänge, Last und Montagebedingungen usw. variieren.**
Bei einer Kabellänge von über 5 m wird die Geschwindigkeit / Schubkraft max.10 % pro 5 m reduziert. (Bei einer Kabellänge von 15 m: max. 20 % reduziert)



[Transport]

⚠️ Achtung

Das Produkt nicht am Motor oder an den Kabeln halten oder hängen lassen.

15. Elektrische Antriebe / Allgemeine Sicherheitshinweise

15.1 Konstruktion und Auswahl

Warnung

1. Vor der Inbetriebnahme die Bedienungsanleitung lesen.

Eine unsachgemäße Handhabung/Bedienung entgegen den Anweisungen der Bedienungsanleitung kann Schäden und einen Betriebsausfall des Produkts zur Folge haben.

Jegliche Schäden, die auf eine derartige unsachgemäße Verwendung zurückzuführen sind, werden nicht von der Garantie abgedeckt.

2. Es besteht die Gefahr von gefährlichen, abrupten Bewegungen des Produkts, wenn gleitende Teile der Anlage durch externe Kräfte verdreht werden o. Ä.

In solchen Fällen besteht Verletzungsgefahr, z. B. durch ein Mitreißen der Hände oder Füße in die Anlage, oder die Anlage selbst kann beschädigt werden. Daher ist die Anlage so zu konzipieren, dass derartigen Risiken vorgebeugt wird.

3. Eine Schutzabdeckung wird empfohlen, um die Verletzungsgefahr so gering wie möglich zu halten. Wenn ein angetriebenes Objekt und bewegliche Teile des Produkts sich nahe beieinander befinden, besteht Verletzungsgefahr. Das System so konstruieren, dass Körperkontakt vermieden wird.

4. Ziehen Sie alle feststehenden und angeschlossenen Teile so fest, dass sie sich nicht lösen können. Wenn das Produkt Zylinder mit hoher Geschwindigkeit betrieben oder an Orten mit starken Vibrationserscheinungen aufgestellt wird, ist sicherzustellen, dass alle Teile fest angezogen bleiben.

5. Ziehen Sie einen möglichen Ausfall der Energieversorgung in Betracht.

Es sind Maßnahmen zur Vermeidung von Verletzungen und Anlagenschäden im Falle eines Stromausfalls zu treffen.

6. Das Verhalten des gesamten Systems bei einer Notausschaltung berücksichtigen.

Das System so konzipieren, dass keine Gefahr von Personen- oder Sachschäden besteht, wenn die Anlage durch eine manuelle Notausschaltung bzw. infolge anomaler Bedingungen wie Stromausfall durch das Auslösen einer Sicherheitseinrichtung angehalten wird.

7. Die einzuleitenden Schritte bei einer Wiederinbetriebnahme nach einer Notausschaltung oder einem unvorhergesehenen Stillstand des Systems planen.

Das System so konzipieren, dass bei der Wiederinbetriebnahme keine Personen- oder Sachschäden verursacht werden können.

8. Demontage und Modifikationen sind untersagt.

Das Produkt nicht verändern oder umbauen (einschl. zusätzliche Bearbeitung). Es besteht Verletzungsgefahr.

9. Das Stopp-Signal, die „EMG“-Klemme der Endstufe und den Stopp-Schalter auf der Teaching Box nicht für eine Notausschaltung des Systems verwenden.

Das Stopp-Signal, die „EMG“-Klemme der Endstufe und der Stopp-Schalter auf der Teaching Box dienen der Verzögerung und dem Anhalten des Antriebs.

Das System mit einem Not-Aus-Schaltkreis, der die entsprechenden Sicherheitsstandards erfüllt.

10. Bei Einsatz in einer vertikalen Anwendung muss eine Sicherheitsvorrichtung eingebaut werden.

Die Kolbenstange kann aufgrund des Werkstückgewichts herabfallen. Die Sicherheitsvorrichtung darf den normalen Betrieb der Maschine nicht behindern.

Achtung

1. Betreiben Sie das Gerät innerhalb des maximal zulässigen Hubbereichs.

Das Produkt wird beschädigt, wenn es mit einem Hub über dem max. Hub betrieben wird. Siehe technische Daten des Produkts.

2. **Wenn das Produkt wiederholt in Zyklen mit Teilhüben betrieben wird, das Produkt min. alle 1000 Hübe einmal mit Vollhub betreiben.**
Andernfalls kann sich die Schmierung abnutzen.
3. **Verwenden Sie das Produkt nicht für Anwendungen, in denen es übermäßigen externen Kräften oder Stößen ausgesetzt ist.**
Das Produkt kann beschädigt werden. Die einzelnen Motorkomponenten sind innerhalb präziser Toleranzen gefertigt. Daher können bereits geringfügige Verformungen oder Fehlausrichtungen einer Komponente zu einem Betriebsausfall des Produkts führen.
4. **Siehe Angaben zu Signalgebern (Best Pneumatics Nr. 2), wenn ein Signalgeber eingebaut ist und verwendet wird.**
5. **In Fällen, in denen UL-Konformität gefordert wird, sind elektrische Antriebe und Endstufen mit einer Spannungsversorgung Klasse 2 UL1310 zu verwenden.**

15.2 Montage

Warnung

1. **Montage und Betrieb des Produkts dürfen erst erfolgen, nachdem die Bedienungsanleitung aufmerksam durchgelesen und ihr Inhalt verstanden wurde. Diese Anleitung für spätere Einsichtnahmen an einem sicheren Ort aufbewahren.**
2. **Beachten Sie das Anzugsdrehmoment für Schrauben.**
Für die Montage des Produkts die Schrauben mit dem angegebenen Anzugsdrehmoment festziehen (sofern nicht anders angegeben).
3. **Nehmen Sie keine Änderungen an diesem Produkt vor.**
Änderungen an diesem Produkt können die Lebensdauer des Produkts verkürzen und es beschädigen. Dies kann Verletzungen verursachen und andere Anlagen und Maschinen beschädigen.
4. Bei Verwendung einer externen Führung muss die Führungsaachse parallel zur Antriebsachse liegen. Wenn die externe Führung nicht parallel liegt, wird die Antriebsspindel beschädigt oder weist starke Verschleißerscheinungen auf.
5. **Bei Verwendung einer externen Führung, befestigen Sie die beweglichen Teile des Produkts und die Last derart, dass sich die Last und die Führung während des Hubes nicht behindern.**
Die gleitenden Teile von Produktrohr oder Kolbenstange dürfen nicht durch Schläge mit anderen Gegenständen zerkratzt oder verbeult werden. Die Komponenten sind innerhalb genauer Toleranzgrenzen gefertigt, so dass bereits eine leichte Verformung Funktionsstörungen verursachen kann.
6. **Beugen Sie dem Festfahren von drehenden Bauteilen vor.**
Verhindern Sie durch regelmäßiges Auftragen von Schmierfett, dass drehende Teile (Stifte usw.) blockieren.
7. **Das Produkt erst dann verwenden, wenn sichergestellt wurde, dass es korrekt funktioniert.**
Nach Montage- oder Reparaturarbeiten die Spannungsversorgung anschließen und mithilfe geeigneter Funktionskontrollen die korrekte Montage überprüfen.
8. **Überhang mit Halterung unterbauen**
Bei Bewegung mit hoher Geschwindigkeit kann die Kraft des Biegemoments den Antrieb beschädigen. Eine Halterung zur Unterdrückung der Vibration des Antriebs-Hauptgehäuses ist zu installieren. Die Geschwindigkeit so weit reduzieren, dass der Antrieb nicht vibriert.
9. **Bei der Montage des Antriebs oder dem Werkstückanbau keine hohen Stoß- oder Momentkräfte anwenden.**
Eine externe Kraft, die das zulässige Moment überschreitet, kann Teile der Führungseinheit lockern, den Gleitwiderstand erhöhen usw.
10. **Freiraum für Wartungsarbeiten.**
Lassen Sie genügend Freiraum für Instandhaltungs- und Inspektionsarbeiten.

15.3 Handhabung

Warnung

- 1. Während des Betriebs den Motor nicht berühren.**
Die Oberfläche des Motors kann sich je nach Betriebsbedingungen auf eine Temperatur zwischen 90 °C und 100 °C erhitzen. Dieser Temperaturanstieg kann auch alleine durch den spannungsgeladenen Zustand verursacht werden. Berühren Sie den Motor nicht, wenn dieser in Betrieb ist, da dies Verbrennungen verursachen kann.
- 2. Die Spannungsversorgung sofort unterbrechen, wenn am Produkt abnormale Hitze, Rauch oder Feuer usw. auftritt.**
- 3. Halten Sie den Betrieb sofort an, wenn anormale Betriebsgeräusche oder Vibrationen auftreten.**
Wenn es zu abnormalen Betriebsgeräuschen oder Vibrationen kommt, ist das Produkt möglicherweise nicht korrekt montiert. Wird das Produkt nicht zu Wartungszwecken angehalten, kann das Produkt schwer beschädigt werden.
- 4. Den rotierenden Bereich bzw. bewegliche Teile des Motors während des Antriebs nicht berühren.**
- 5. Vor der Durchführung von Einbau-, Einstell-, Inspektions- oder Wartungsarbeiten am Produkt, Controller und an angeschlossenen Anlagen unbedingt die jeweiligen Spannungsversorgungen abschalten. Verriegeln Sie anschließend den Schalter, so dass nur die mit den Arbeiten beschäftigte Person die Spannungsversorgung wieder herstellen kann oder installieren Sie einen Schutzkontaktstecker o. Ä.**
- 6. Bei der Antriebsausführung mit Servomotor erfolgt der „Motorphasen-Erfassungsschritt“ durch Eingabe des Servo-On-Signals, direkt nachdem die Schrittmotor-Endstufe eingeschaltet wird. Der „Motorphasen-Erfassungsschritt“ bewegt den Schlitten bis zur max. Distanz der Antriebs spindle. (Der Motor dreht sich in umgekehrte Richtung, wenn der Schlitten auf ein Hindernis wie z. B. die End-Dämpfscheibe trifft). Den „Motorphasen-Erfassungsschritt“ bei der Installation und Verwendung dieses Antriebs berücksichtigen.**

Achtung

- 1. Die für die Verwendung gelieferte Kombination von Endstufe und Produkt nicht ändern.**
Die Produktparameter werden werkseitig eingestellt. Bei einer Kombination der Endstufe mit einem anderen Antrieb kann es zu einem Ausfall kommen.
- 2. Überprüfen Sie das Produkt vor dem Betrieb auf folgende Punkte.**
 - a) Schäden an der Spannungsversorgungs- und Signalleitung
 - b) Überprüfen aller Versorgungs- und Signalleitungen auf lose Anschlüsse
 - c) Lose Montage von Antrieb/Zylinder und Controller/Endstufe
 - d) Fehlfunktion
 - e) Not- Halt des gesamten Systems
- 3. Wenn mehrere Personen an den Arbeiten beteiligt sind, sind vor Beginn derselben die Vorgehensweise, Zeichen, Maßnahmen und Lösungen bei außergewöhnlichen Bedingungen festzulegen. Außerdem muss eine Person bestimmt werden, die die Arbeiten überwacht und nicht an der Ausführung derselben beteiligt ist.**
- 4. Die tatsächliche Geschwindigkeit des Produkts kann durch die Nutzlast beeinflusst werden.**
Bei der Produktauswahl die Kataloganweisungen in Bezug auf die Modellauswahl und die Technischen Daten beachten.
- 5. Während der Rückkehr zur Referenzposition keine Last, Stoßeinwirkungen oder Widerstand zusätzlich zur transportierten Last zulassen.**
Im Falle der Rückkehr zur Referenzposition durch Schubkraft, verursacht eine zusätzliche Kraft die Verschiebung der Referenzposition, da sie auf dem erfassten Motordrehmoment beruht.
- 6. Das Typenschild darf nicht abgenommen werden.**
- 7. Einen Betriebstest bei langsamer Geschwindigkeit durchführen. Den Betrieb mit der festgelegten Geschwindigkeit starten, nachdem sichergestellt wurde, dass keine Störungen vorliegen.**

[Erdung]

Warnung

- 1. Den Antrieb erden.**
- 2. Eine separate Erdung verwenden. Eine Erdung der Klasse D verwenden.**
(Erdungswiderstand unter 100 Ω)

3. Das Erdungskabel so kurz wie möglich halten.

[Auspacken]

Achtung

1. Vergewissern Sie sich, dass das erhaltene Produkt mit der Bestellung übereinstimmt.

Wenn ein anderes als das bestellte Produkt installiert wird, kann dies Verletzungen oder Schäden zur Folge haben.

15.4 Betriebsumgebung

Warnung

1. Das Produkt nicht in folgenden Umgebungen einsetzen.

- a. Orte mit hohem Schwebstoffanteil.
- b. Orte, an denen die Umgebungstemperatur außerhalb des angegebenen Temperaturbereichs liegt (siehe technische Daten).
- c. Orte, an denen die Luftfeuchtigkeit außerhalb des angegebenen Bereichs für die rel. Luftfeuchtigkeit liegt (siehe technische Daten).
- d. Orte, an denen korrodierende Gase, brennbare Gase, Salzwasser, Wasser und Dampf vorhanden sind.
- e. Orte, an denen starke Magnet- oder Stromfelder entstehen.
- f. Orte, an denen direkte Vibrations- oder Stoßkräfte auf das Produkt wirken.
- g. Staubige Bereiche oder Bereiche, die Wasserspritzern oder Öltropfen ausgesetzt sind.
- h. Bereiche, die direkter Sonneneinstrahlung (UV-Strahlen) ausgesetzt sind
- i. Umgebungen auf einer Höhe von 1000 über NN oder höher
Die Wärmestrahlung und die Prüfspannung nehmen ab. Wenden Sie sich für Details an SMC.

2. Nicht in Umgebungen einsetzen, in denen das Produkt direkt dem Kontakt mit Flüssigkeiten wie Schneidflüssigkeit ausgesetzt ist.

Eine Kontamination des Produkts durch Schneidöl, Kühlmittel oder Ölnebel kann einen Produktausfall oder einen erhöhten Gleitwiderstand zur Folge haben.

3. Eine Schutzabdeckung installieren, wenn das Produkt in einer Umgebung verwendet wird, die Fremdkörpern, wie Staub, Schneidspänen und Schweißspritzern ausgesetzt ist.

Spiel oder ein erhöhter Gleitwiderstand kann die Folge sein.

4. Wenn das Produkt in direktem Sonnenlicht eingesetzt wird, sollte dies abgeblockt werden.

5. Das Produkt vor der Strahlungswärme in der Nähe befindlicher Hitzequellen abschirmen.

Benachbarte Hitzequellen könnten einen Temperaturanstieg des Produkts bewirken, und der Betriebstemperaturbereich könnte überschritten werden.

6. Schmieröl kann sich aufgrund der äußeren Umgebung und der Betriebsbedingungen verringern, wodurch sich die Schmierleistung verschlechtert, was die Lebensdauer des Produkts verkürzt.

[Lagerung]

Warnung

1. Das Produkt nicht an Orten lagern, an denen es in direkten Kontakt mit Regen oder Wassertropfen kommt oder schädlichen Gasen oder Flüssigkeiten ausgesetzt ist.

2. Das Produkt an einem vor direkter Sonneneinstrahlung abgeschirmten Ort lagern, an dem Temperatur und Luftfeuchtigkeit im vorgegebenen Bereich liegen (10 bis 60 °C, max. 90 % relative Luftfeuchtigkeit, keine Kondensation/nicht gefroren).

3. Das Produkt während der Lagerung keinen Vibrations- oder Stoßeinwirkungen aussetzen.

15.5 Wartung

Warnung

- 1. Dieses Produkt darf nicht auseinanderggebaut oder repariert werden.**
Brandgefahr und Gefahr von Stromschlägen.
- 2. Überprüfen Sie die Spannung vor einer Änderung oder Überprüfung der Verdrahtung zunächst mindestens 5 Minuten nach Abschalten der Spannungsversorgung mithilfe eines Multimeters.**
Es besteht Stromschlaggefahr.

Achtung

- 1. Die Wartungsarbeiten müssen den Angaben der Bedienungsanleitung entsprechen.**
Eine unsachgemäße Handhabung kann Verletzungen und Schäden oder Fehlfunktionen der Geräte und Ausrüstungen verursachen..
- 2. Entfernen des Produkts**
Wenn Geräte gewartet werden, überprüfen, ob vorher Maßnahmen getroffen wurden, die ein Herabfallen von Werkstücken oder unkontrollierte Anlagenbewegungen verhindern. Anschließend die Spannungsversorgung des Systems unterbrechen. Überprüfen Sie bei der Wiederinbetriebnahme, ob das Gerät normal funktioniert und sich die Antriebe in der korrekten Position befinden.
- 3. Wenn die Antriebs-Gleitführung von Hand bewegt werden soll, zuvor das Antriebskabel entfernen.**
Der Antrieb kann nicht gleichmäßig mit der induzierten Spannung verfahren werden, wenn der Antrieb bei Bewegung der Antriebs-Gleitführung an der Endstufe angeschlossen ist. Die Endstufe außerdem kann durch die induzierte Spannung beschädigt werden, wenn die Antriebs-Gleitführung mit hoher Frequenz bewegt wird.

[Schmierung]

Achtung

- 1. Das Produkt wird bei der Herstellung lebensdauergeschmiert und erfordert keine Schmierung im Zuge der Wartungsarbeiten.**
Bitte SMC kontaktieren, wenn Schmiermittel aufgetragen werden soll.

15.6 Sicherheitshinweise für Antriebe mit Motorbremse

Warnung

- 1. Die Motorbremse nicht als Sicherheitsverriegelung oder eine Steuerung verwenden, die eine Verriegelungskraft erfordert.**
Die Motorbremse des Produkts ist konzipiert, um das Herunterfallen von Werkstücken zu verhindern.
- 2. Verwenden Sie bei Anwendungen mit vertikaler Montage das Produkt mit Motorbremse.**
Wenn das Produkt nicht mit einer Motorbremse ausgestattet ist, bewegt sich das Produkt und das Werkstück fällt herunter, wenn die Spannungsversorgung unterbrochen wird.

3. **„Maßnahmen zum Schutz gegen das Herunterfallen von Werkstücken“ bedeutet, dass verhindert wird, dass das Werkstück aufgrund seines Eigengewichts herunterfällt, wenn der Betrieb des Produkt angehalten und die Spannungsversorgung unterbrochen wird.**
4. **Das Produkt bei aktivierter Motorbremse weder Stoßlasten noch starken Vibrationen aussetzen.**

Wenn eine Stoßbelastung von außen oder starke Vibrationen auf das Produkt einwirken, verliert die Verriegelung ihre Haltekraft, und eine Beschädigung des gleitenden Teils der Verriegelung oder eine verringerte Lebensdauer könnten die Folge sein. Das Gleiche geschieht, wenn die Motorbremse, verursacht durch eine Kraft, die über der Haltekraft des Produkts liegt, verrutscht, da dies den Verschleiß der Motorbremse beschleunigt.

5. **Keine Flüssigkeiten, Öl oder Schmierfett auf die Motorbremse und die umliegenden Bereiche auftragen.**

Werden Flüssigkeiten, Öl oder Schmierfett auf den Gleitteil der Motorbremse aufgetragen, wird die Haltekraft stark verringert.

6. **Maßnahmen zum Schutz gegen das Herabfallen von Werkstücken treffen. Vor Montage-, Einstellungs- und Wartungsarbeiten am Produkt sicherstellen, dass alle Sicherheitsvorkehrungen getroffen wurden.**

Wenn die Motorbremse bei vertikal montierten Produkten gelöst wird, kann das Werkstück aufgrund seines Eigengewicht herunterfallen.

7. **Wenn der Antrieb manuell betrieben wird (wenn das SVRE-Ausgangssignal ausgeschaltet ist), der [BK RLS]-Klemme des Spannungsversorgungssteckers 24 V DC zuführen.**

Wird das Produkt mit aktivierter Motorbremse betrieben, wird der Verschleiß der Gleitfläche der Motorbremse beschleunigt. Dies verringert die Haltekraft und die Lebensdauer des Verriegelungsmechanismus.

8. **Der [BK RLS]-Klemme (Entriegelung der Motorbremse) nicht kontinuierlich 24 V DC zuführen.**

Während des normalen Betriebs der [BK RLS]-Klemme (Entriegelung der Motorbremse) keine 24 V DC-Spannung zuführen. Wenn der [BK RLS]-Klemme kontinuierlich Spannung zugeführt wird, wird die Motorbremse gelöst und Werkstücke können bei Stopp (EMG) herabfallen. Siehe Bedienungsanleitung der Serie LEC (Controller) für nähere Angaben zur Verdrahtung.

16. Endstufe und Peripheriegeräte / produktspezifische Sicherheitshinweise

16.1 Konstruktion und Auswahl

Warnung

- 1. Stellen Sie sicher, dass die spezifizierte Spannung zugeführt wird.**
Andernfalls können Fehlfunktionen und Schäden an der Endstufe die Folge sein.
Ist die zugeführte Spannung niedriger als die spezifizierte Spannung, wird die Last möglicherweise aufgrund eines internen Spannungsabfalls nicht bewegt. Bitte überprüfen Sie vor der Verwendung die Betriebsspannung.
- 2. Das Produkt nicht außerhalb der angegebenen Betriebsbereichsgrenzen betreiben.**
Andernfalls können Brand, Funktionsstörungen oder Beschädigungen des Antriebs die Folge sein.
Bitte überprüfen Sie vor der Verwendung die Technischen Daten.
- 3. Einen Not-Aus-Schaltkreis installieren.**
Bitte installieren Sie den Notausschalter außerhalb des Gehäuses, damit der Anlagenbetrieb unverzüglich unterbrochen und die Stromversorgung abgeschaltet werden kann.
- 4. Um möglicherweise durch einen Ausfall verursachte Schäden und Fehlfunktionen dieses Produkts zu vermeiden, ist es sinnvoll, vor dem Einsatz ein Sicherheitssystem (Systembackup) vorzusehen, wie z.B. Multiplexing der Bauteile und Anlage, ausfallsicheres System usw.**
- 5. Wird bei unerwartet hoher Wärme- oder Rauchentwicklung bzw. Feuerfangen usw. des Produkts die Gefahr von Personenschäden befürchtet, ist sofort die Spannungszufuhr für das Produkt und das System abzuschalten.**
- 6. Das bewegliche Element des Antriebs kann im Schubetrieb pulsieren, wenn der Stopp ohne Impulsabweichung erfolgt.**

16.2 Handhabung

Warnung

- 1. Das Innere der Endstufe und den Endstufen-Stecker nicht berühren.**
Dies kann zu Stromschlag oder Schäden an der Endstufe führen.
- 2. Das Produkt nicht mit nassen Händen in Betrieb nehmen oder einstellen.**
Es besteht die Gefahr eines Stromschlags.
- 3. Beschädigte Produkte oder Produkte, die nicht über alle Bauteile verfügen, dürfen nicht verwendet werden.**
Es besteht Stromschlag-, Brand bzw. Verletzungsgefahr.
- 4. Ausschließlich die spezifizierte Kombination von Endstufe und elektrischem Antrieb verwenden.**
Andernfalls können Antrieb oder Endstufe beschädigt werden.
- 5. Achten Sie darauf, nicht von dem Werkstück erfasst oder geschlagen zu werden, während sich der Antrieb bewegt.**
Es besteht Verletzungsgefahr.
- 6. Die Spannungsversorgung bzw. das Produkt erst einschalten, wenn der Bereich, in dem sich das Werkstück bewegt, für sicher erklärt wurde.**
Die Bewegung des Werkstücks kann einen Unfall verursachen.
- 7. Das Produkt im erregten Zustand und über einen gewissen Zeitraum nach dem Ausschalten**

der Spannungsversorgung nicht berühren, da es heiß ist.

Aufgrund der hohen Temperaturen besteht Verbrennungsgefahr.

- 8. Die Spannung vor Installations-, Verdrahtungs- und Wartungsarbeiten zunächst mindestens 5 Minuten nach Abschalten der Spannungsversorgung mithilfe eines Multimeters prüfen.**
Andernfalls besteht die Möglichkeit von Stromschlägen, Verletzungs- und Brandgefahr.
- 9. Das Produkt nicht in Umgebungen verwenden, in denen die Luft Staub, Pulverstaub, Wasser oder Öl enthält.**
Andernfalls kann es zum Ausfall des Geräts oder zu Fehlfunktionen kommen.
- 10. Nicht im Wirkungsbereich von Magnetfeldern einsetzen.**
Andernfalls kann es zum Ausfall des Geräts oder zu Fehlfunktionen kommen.
- 11. Das Produkt nicht in Umgebungen mit entzündlichen, korrodierenden oder explosiven Gasen einsetzen.**
Dies kann zu Bränden, Explosionen oder Korrosion führen.
- 12. Strahlungswärme, die von starken Wärmequellen wie Öfen, direkter Sonneneinstrahlung usw. ausgeht, darf nicht auf das Produkt einwirken.**
Dies kann einen Produktausfall der Endstufe oder der Peripheriegeräte verursachen.
- 13. Verwenden Sie das Produkt nicht in Umgebungen mit Wärmezyklen.**
Dies kann einen Produktausfall der Endstufe oder der Peripheriegeräte verursachen.
- 14. Nicht in Umgebungen einsetzen, in denen Spannungsspitzen auftreten.**
Wenn sich Geräte, die Spannungsspitzen erzeugen (z. B. elektromagnetische Heber, Hochfrequenz-Induktionsöfen, Motoren usw.) in der Nähe des Sensors befinden, kann dessen interner Schaltkreis beschädigt oder zerstört werden. Keine Erzeuger von Spannungsspitzen verwenden und auf ordnungsgemäße Verdrahtung achten.
- 15. Das Produkt nicht in Umgebungen mit Vibrations- und Stoßeinwirkungen installieren.**
Andernfalls kann es zum Ausfall des Geräts oder zu Fehlfunktionen kommen.
- 16. Bei Verwendung des Produkts mit einem Relais oder Elektromagnetventil müssen diese mit einer integrierten Funkenlöschung ausgestattet sein.**

16.3 Installation

Warnung

1. Die Endstufe und die Peripheriegeräte auf feuerfestem Material installieren.

Bei einer direkten Installation auf bzw. in der Nähe von entzündlichem Material kann ein Brand entstehen.

2. Das Produkt nicht an einem Ort installieren, an dem es Vibrations- und Stoßkräften ausgesetzt ist.

Es besteht Stromschlag-, Brand bzw. Verletzungsgefahr.

3. Mit den geeigneten Maßnahmen sicherstellen, dass die Betriebstemperatur der Endstufe und der Peripheriegeräte innerhalb der Spezifikationen liegen. Die Endstufe außerdem so installieren, dass an jeder Seite ein Abstand von min. 50 mm zu anderen Konstruktionen oder Komponenten vorhanden ist.

Andernfalls kann es zu Fehlfunktionen oder Brand der Endstufe und der Peripheriegeräte kommen.

4. Die Endstufe und die Peripheriegeräte nicht mit einem großen elektromagnetischen Schütz oder sicherungslosen Schalter, der Vibrationen erzeugt, auf derselben Fläche montieren. Auf verschiedenen Flächen montieren oder die Endstufe und die Peripheriegeräte fern von solchen Vibrationsquellen halten.

5. Die Endstufe und die Peripheriegeräte auf einer ebenen Fläche installieren.

Eine verzogene oder unebene Montagefläche kann eine übermäßige Krafteinwirkung auf das Gehäuse usw. und somit Probleme verursachen.

16.4 Kabelverdrahtung

Warnung

1. Die Kabel keiner übermäßigen Belastung durch wiederholte Biege- oder Zugbelastungen oder schwere Gegenstände auf den Kabeln aussetzen.

Es besteht Stromschlag- und Brandgefahr und das Risiko eines Kabelbruchs.

2. Drähte und Kabel korrekt anschließen.

Eine fehlerhafte Verdrahtung kann je nach Schweregrad die Endstufe oder die Peripheriegeräte beschädigen.

3. Keine Anschlüsse vornehmen, solange Spannung anliegt.

Die Endstufe oder die Peripheriegeräte können beschädigt werden und Fehlfunktionen können die Folge sein.

4. Das Produkt nicht an den Kabeln festhalten.

Dies kann zu Verletzungen oder Schäden am Produkt führen.

5. Das Anschlusskabel nicht zusammen mit Netzanschluss- oder Hochspannungskabeln verlegen.

Andernfalls können elektromagnetische Störsignale oder induzierte Spannungsspitzen von den Netzanschluss- oder Hochspannungsleitungen auf die Drähte der Endstufe oder die Peripheriegeräte übertragen werden und Fehlfunktionen verursachen.

Die Drähte der Endstufe und der Peripheriegeräte getrennt von Netzanschluss- und Hochspannungsleitungen verlegen.

6. Die Isolierung der Verdrahtung überprüfen.

Durch eine unzureichende Isolierung (Interferenzen mit anderen Schaltkreisen, unzureichende Isolierung zwischen Anschlussklemmen usw.) kann eine zu hohe Spannung oder ein zu hoher Strom in die Endstufe gelangen und Schaden verursachen.

16.5 Spannungsversorgung

Achtung

- 1. Verwenden Sie eine zwischen den Leitungen und Spannungszufuhr und Masse geräuscharme Spannungsversorgung.**
Sind die Spannungsspitzen hoch, sehen Sie entsprechende Vorkehrungen vor.
- 2. Die Spannungsversorgung für Endstufe und I/O-Signal sollte getrennt sein und es darf keine einschaltstrombegrenzte Spannungsversorgung verwendet werden.**
Wird eine einschaltstrombegrenzte Spannungsversorgung verwendet, kann es während der Beschleunigung des Antriebs zu einem Spannungsabfall kommen.
- 3. Geeignete Maßnahmen zum Schutz vor Spannungsspitzen treffen. Die Erdung der Funkenlöschung getrennt von der Erdung der Endstufe und der Peripheriegeräte ausführen.**

16.6 Erdung

Warnung

- Sicherstellen, dass das Produkt geerdet ist, um die Störfestigkeit der Endstufe zu gewährleisten. Andernfalls besteht Stromschlag- und Brandgefahr.
- Eine separate Erdung verwenden.**
Erdung der Klasse D verwenden (Erdungswiderstand max. 100 Ω).
- Die Erdung sollte nah beim Gerät erfolgen, um die Erdungsdistanz gering zu halten.**
- Für den eher unwahrscheinlichen Fall, dass die Erdung Störungen verursacht, kann sie entfernt werden.**

16.7 Wartung

Warnung

- Führen Sie regelmäßige Wartungsarbeiten durch.**
Vergewissern Sie sich, dass sich Kabel und Schrauben nicht gelöst haben.
Lose Schrauben oder Kabel können zu Funktionsstörungen führen.
- Führen Sie nach Beendigung der Wartungsarbeiten einen geeigneten Funktionstest durch.**
Im Fall von Störungen (Antrieb bewegt sich nicht o. Ä.), den Betrieb des Systems stoppen. Andernfalls kann es zu einer unerwarteten Funktionsstörung kommen und die Sicherheit kann nicht mehr gewährleistet werden.
- Die Endstufe und die Peripheriegeräte nicht demontieren, modifizieren oder reparieren.**
- Das Innere der Endstufe fern von leitfähigen oder entzündlichen Stoffen halten.**
Andernfalls können Brände und Explosionen verursacht werden.
- Den Isolationswiderstand und die Prüfspannung an diesem Produkt nicht prüfen.**

17. Fehlersuche

Bei Störungen die nachfolgende Tabelle konsultieren.

Wenn keine der genannten Ursachen in dieser Tabelle zutreffen, muss die Endstufe möglicherweise ausgetauscht werden. Das Produkt kann u. U. durch die Betriebsbedingungen (Anwendung) beschädigt werden. Bitte setzen Sie sich mit SMC in Verbindung, um geeignete Maßnahmen zu besprechen.

17.1 Fehler im Betrieb

Problem	Mögliche Ursache	Diagnose	Lösung
Der Antrieb bewegt sich nicht.	Spannungsversorgungs-Fehler	Prüfen, ob die LED (grün) der Endstufe leuchtet.	Die korrekte Spannung/Strom zuführen → 4. Schema externe Verdrahtung (Seite 17) → 5. CN1: Spannungsversorgungsstecker (Seite 19)
	STOPP-Befehl	Überprüfen Sie, ob eine Spannung von 24 V DC auf die EMG-Klemme angewandt wird. Bei ausbleibender Spannung bleibt der Servomotor AUS und ist nicht in Betrieb.	24 V DC auf die EMG-Klemme anwenden.
	Fehler externes Gerät	Prüfen, ob die an die Endstufe angeschlossene SPS korrekt funktioniert. Separater Testlauf der Endstufe.	Gegenmaßnahmen gemäß dieser Anleitung treffen. → 6.3 Das Parallel-I/O-Signal wird auf Seite 26 beschrieben.
	Verdrahtungsfehler	Sicherstellen, dass die Endstufe gemäß dieser Anleitung korrekt verdrahtet ist und kein Kabelbruch oder Kurzschluss vorhanden ist.	Verdrahtung so korrigieren, dass der Eingang/Ausgang der einzelnen Signale korrekt ist. Eine getrennte Spannungsversorgung für CN1 (Endstufe) und CN5 (I/O-Signal-Spannungsversorgung) vorsehen. → 4. Schema externe Verdrahtung (Seite 17) → 6.4 Verdrahtung Parallel-I/O-Stecker (Beispiel) (Seite 29)
	Alarmzustand	Prüfen, ob die Endstufe sich im Alarmzustand befindet. Wenn dies der Fall ist, die Alarmart in dieser Anleitung prüfen.	Gegenmaßnahmen gemäß dieser Anleitung treffen. → 13. Alarmerfassung (Seite 58)
	Entriegelungsfehler Motorbremse	Sicherstellen, dass ein Geräusch der Entriegelung beim Ein- und Ausschalten des manuellen Entriegelungsschalter zu hören ist.	Wenn kein Geräusch der Entriegelung zu hören ist, ist die Entriegelung möglicherweise beschädigt. → Wenn das Problem fortbesteht, bitte SMC kontaktieren.
	Falsche Spezifikationen	Prüfen, ob die Endstufen-Spezifikationen, die Spannungsversorgung und die Kombination aus Antrieb und Endstufe korrekt sind.	Die Bestell-Nr. des Antriebs prüfen und ggf. durch einen mit der Endstufe kompatiblen Antrieb austauschen. → 3. Technische Daten (Seite 12)
Eingang des falschen Signals	Ursachen für den Betriebsausfall des Produkts, selbst wenn ein Impulssignal eingegeben wird 1. Servo OFF 2. CLR-Eingang eingeschaltet 3. Eingangssignal nicht in Rückkehr zur Referenzposition 4. Testbetrieb über die Controller-Software/Teaching Box	1. Servo einschalten 2. CLR-Eingang ausschalten 3. Impulssignal nicht bei Rückkehr zur Referenzposition eingeben. 4. Das Impulssignal nicht während des Testbetriebs per Controller-Software/Teaching Box eingeben.	

	Falsche Parameter	Prüfen, ob die Einstellung des Eingabemodus des Impulssignals korrekt ist.	Sicherstellen, dass die Einstellung des Eingabemodus des Impulssignals korrekt ist. → 7.2 Grundparameter (Seite 33)
Gelegentliche Bewegung	Alarmzustand	Prüfen, ob die Endstufe sich im Alarmzustand befindet. Wenn dies der Fall ist, die Alarmart in dieser Anleitung prüfen.	Gegenmaßnahmen gemäß dieser Anleitung treffen. → 13. Alarmerfassung (Seite 58)
	Verdrahtungsfehler	Sicherstellen, dass ob die Endstufe gemäß dieser Anleitung korrekt verdrahtet ist und kein Kabelbruch oder Kurzschluss vorhanden ist.	Verdrahtung so korrigieren, dass der Eingang/Ausgang der einzelnen Signale korrekt ist. Eine getrennte Spannungsversorgung für CN1 (Endstufe) und CN5 (I/O-Signal-Spannungsversorgung) vorsehen. → 4. Schema externe Verdrahtung (Seite 17) → 6.4 Verdrahtung Parallel-I/O-Stecker (Beispiel) (Seite 29)
Gelegentliche Bewegung	Elektromagnetische Störsignale	Prüfen, ob die Endstufe korrekt geerdet ist. Sicherstellen, dass die Kabel nicht gebündelt sind.	Gegenmaßnahmen gemäß dieser Anleitung treffen. → 3.4 Installation (Seite 15)
	Falscher Parameter	Prüfen, ob die Parameter korrekt sind. Prüfen, ob Endstufe und Antrieb kompatibel sind.	Die Parameter entsprechend anpassen und den Betrieb prüfen. → 7. Eingabe der Schrittdaten (Seite 31)
	Spannungsabfall	Prüfen, ob es zu einem zeitweisen Spannungsabfall in der Spannungsversorgung kommt. (Bei einem Spannungsabfall schaltet sich die EMG-Klemme des CN1-Spannungsversorgung der Endstufe aus, um den Antrieb zu stoppen. Dieser Stopp wird jedoch deaktiviert, sobald die Spannungsversorgung wieder korrekt hergestellt ist).	Die Spannungsversorgung austauschen. Die Spannungsversorgung darf nicht einschaltstrombegrenzt sein. → 3. Technische Daten (Seite 12)
	Falsche Spezifikationen	Prüfen, ob die Endstufen-Spezifikationen, die Spannungsversorgung und die Kombination aus Antrieb und Endstufe korrekt sind.	Die Bestell-Nr. des Antriebs prüfen und ggf. durch einen mit der Endstufe kompatiblen Antrieb austauschen. → 3. Technische Daten (Seite 12)
	Signal-Timing	Das Timing des Signals aus der SPS in die Endstufe prüfen.	Eine Prozessverzögerung der SPS oder Scanning-Verzögerung der Endstufe kann auftreten. Zwischen Eingangssignalen ein Intervall von min 15 ms (Empfehlung: 30 ms) einhalten und den Signalstatus aufrechterhalten. → 8.3 Ansprechzeit für das Endstufen-Eingangssignal Ansprechzeit des Endstufen-Eingangssignals (Seite 40)

	Signal-Timing	<p>Sicherstellen, dass der TLOUT-Ausgang während des Schubbetriebs eingeschaltet ist. Das TLOUT-Signal ist unter folgenden Bedingungen ausgeschaltet.</p> <ol style="list-style-type: none"> 1. Alarm wird erzeugt 2. Rückkehr zur Referenzposition 3. Servo ist OFF (SVRE-Ausgang ist OFF) 	<p>Während des Schubbetriebs folgende Sicherheitshinweise beachten</p> <ol style="list-style-type: none"> 1. Wenn während des Schubbetriebs ein Alarm erzeugt wird, den TL-Eingang einmal ausschalten und wieder einschalten. (Das TL-Signal wird von der Startkante erkannt.) 2. Während der Rückkehr zur Referenzposition den TL-Eingang nicht einschalten. Wenn während des Schubbetriebs die Rückkehr zur Referenzposition befohlen wird, den TL-Eingang ausschalten und wieder einschalten. 3. Den TL-Eingang während Servo OFF (SVRE-Ausgang ausgeschaltet) nicht einschalten. Das Signal wird nicht erkannt.
Kommunikationsfehler (LEC-W2)	USB-Treiber nicht installiert	Prüfen, ob der USB-Treiber der Kommunikationseinheit installiert ist.	<p>Den USB-Treiber der Kommunikationseinheit installieren. Die Installation des USB-Treibers startet, wenn die Kommunikationseinheit an den PC angeschlossen wird. Der Installationsvorgang wird in „Installationsvorgang der LEC-W2-Einstellsoftware“ beschrieben.</p>
	Falsche COM-Anschluss-Einstellung	Sicherstellen, dass der korrekte COM-Anschluss für den ACTController eingestellt ist.	<p>Der COM-Anschluss, der einer Kommunikationseinheit zugeordnet wird, ist je nach verwendetem PC unterschiedlich. Die Nummer des COM-Anschlusses mit der angeschlossenen PC-Kommunikationseinheit prüfen. Die Nummer des COM-Anschlusses kann mithilfe des Gerätemanagers im PC geprüft werden. Bitte prüfen. Der Vorgang zur Prüfung und Einstellung des COM-Anschlusses wird in „Installationsvorgang der LEC-W2-Einstellsoftware“ beschrieben.</p>
Kommunikationsfehler (LEC-W2)	Fehlerhafter Anschluss	Anschlussstatus prüfen	<p>Sicherstellen, dass Motor-Endstufe (LEC) = Kommunikationskabel = Kommunikationseinheit = USB-Kabel = PC angeschlossen ist. Die Kommunikation ist nicht möglich, wenn ein Stecker beschädigt ist. Sicherstellen, dass die Spannungsversorgung der Motor-Endstufe (LEC) eingeschaltet ist. Die Kommunikation wird bei ausgeschalteter Spannungsversorgung nicht hergestellt. Bei Anschluss der Geräte (SPS und Mess-Hardware) außer Motor-Endstufe (LEC) an den PC. (Es besteht die Möglichkeit, dass die Kommunikation mit anderen Geräten zu Interferenzen im PC führt.)</p>
Falsche Anzeige	Die Controller-Software zeigt den Bildschirm nicht korrekt an.	Alte Version der Controller-Software.	<p>Controller-Software aktualisieren. Siehe Bedienungsanleitung auf der SMC-Webseite für das Aktualisieren der Software. http://www.smcworld.com/</p>

17.2 Fehler mit Position / Geschwindigkeit

Problem	Mögliche Ursache	Diagnose	Lösung
Das Produkt bewegt sich nicht immer auf die korrekte Position.	Falsche Referenzposition	Im Schubbetrieb, die Rückkehr zur Referenzposition mehrmals wiederholen, um zu prüfen, ob der Antrieb korrekt in die Referenzposition zurückkehrt.	Maßnahmen treffen, um den korrekten Antriebsbetrieb wieder herzustellen (z. B. Fremdkörper entfernen, die die Antriebsbewegung behindern).
	Falsche Grundparameter	Prüfen, ob die Parameter-Werte und das Programm korrekt sind. Die max. Geschwindigkeit, max. Beschleunigung und max. Verzögerung des Antriebs prüfen.	Die Parameter entsprechend korrigieren und den Betrieb testen. Insbesondere sicherstellen, dass Options-Set 1 korrekt ist. → 7. Eingabe der Schrittdaten (Seite 31)
	Signal-Timing	Prüfen, ob das Umschalten der Betriebsrichtung und der Impulseingang für den Impuls und den Richtungssteuerungsmodus gleichzeitig erfolgen.	Den Impuls erst nach Ablauf von min. 15 ms (Empfehlung: 30 ms) nach Umschalten der Richtung eingeben.
	Falscher Impulseingang	Sicherstellen, dass die Anzahl der im LECPA empfangenen Eingangsimpulse mit der Anzahl der Ausgangsimpulse aus dem Master übereinstimmt. → 2.4 (5)1. Anzahl der Eingangsimpulse (Seite 11)	<Impulsanzahl stimmt überein> Die Berechnungsmethode für die Impulsanzahl korrigieren. <Impulsanzahl stimmt nicht überein> Die Impulszählung, Frequenz und Ausgangsmodi der Impulse korrigieren, die aus dem Master ausgegeben werden, damit diese mit den Parametereinstellungen und Spezifikationen des LECPA übereinstimmen.
Das Produkt bewegt sich nicht auf die korrekte Position.	Falsche Impulserfassung	Prüfen, ob es in der Nähe des Produkts Geräte gibt, die starke elektromagnetische Störsignale erzeugen. Die elektromagnetischen Störsignale aus umliegenden Geräten reduzieren und den Betrieb des Produkts erneut prüfen.	Die elektromagnetischen Störsignale aus umliegenden Geräten reduzieren. Das LECPA-I/O-Kabel getrennt von der Quelle der elektromagnetischen Störsignale verlegen (umliegende Geräte und deren Kabel).
	Verdrahtungsfehler	Sicherstellen, dass ob die Endstufe gemäß dieser Anleitung korrekt verdrahtet ist und kein Kabelbruch oder Kurzschluss vorhanden ist.	Verdrahtung so korrigieren, dass der Eingang/Ausgang der einzelnen Signale korrekt ist. Eine getrennte Spannungsversorgung für CN1 (Endstufe) und CN5 (I/O-Signal-Spannungsversorgung) vorsehen. → 4. Schema externe Verdrahtung (Seite 17) →6.4 Verdrahtung Parallel-I/O-Stecker (Beispiel) (Seite 29)
	Falsche Spezifikationen	Prüfen, ob die Endstufen-Spezifikationen, die Spannungsversorgung und die Kombination aus Antrieb und Endstufe korrekt sind.	Gegenmaßnahmen gemäß dieser Anleitung treffen. → 3. Technische Daten (Seite 12)
	Signal-Timing	Das Timing des Signals aus der SPS in die Endstufe prüfen.	Eine Prozessverzögerung der SPS oder Scanning-Verzögerung der Endstufe kann auftreten. Zwischen Eingangssignalen ein Intervall von min 15 ms (Empfehlung: 30 ms) einhalten und den Signalstatus aufrechterhalten. → 8.4 Ansprechzeit des Endstufen-Eingangssignals (Seite 41)
Fehler beim Schreiben der Daten		Prüfen, ob die Daten (Schrittdaten, Parameter) korrekt geschrieben werden. Die Endstufen-Eingangsspannungsversorgung nicht abschalten und das Kabel nicht entfernen, während die Daten geschrieben werden (LED blinkt grün).	Die korrekten Daten (Schrittdaten, Parameter) erneut eingeben und den Betrieb testen. → 3.2 Bauteile (Seite 13) → 7. Eingabe der Schrittdaten (Seite 31)

	Falsche Grundparameter	Sicherstellen, dass die korrekten Parameter konfiguriert wurden. Die Steigung, max. Geschwindigkeit, max. Beschleunigung und max. Verzögerung des Antriebs prüfen.	Die Parameter entsprechend korrigieren und den Betrieb testen. Insbesondere sicherstellen, dass Options-Set 1 korrekt ist. → 7. Eingabe der Schrittdaten (Seite 31)
	Falscher Impulseingang	Sicherstellen, dass die Anzahl der im LECPA empfangenen Eingangsimpulse mit der Anzahl der Ausgangsimpulse aus dem Master übereinstimmt. → 2.4 (5)1. Anzahl der Eingangsimpulse (Seite 11)	<Impulsanzahl stimmt überein> Die Berechnungsmethode für die Impulsanzahl und die Einstellung des elektronischen Getriebes korrigieren. <Impulsanzahl stimmt nicht überein> Die Impulzzählung, Frequenz und Ausgangsmodi der Impulse korrigieren, die aus dem Master ausgegeben werden, damit diese mit den Parametereinstellungen und Spezifikationen des LECPA übereinstimmen.
Unzureichende Geschwindigkeit	Falsche Grundparameter	Prüfen, ob die Parameter-Werte und das Programm korrekt sind. Die max. Geschwindigkeit und max. Beschleunigung des Antriebs prüfen.	Die Werte entsprechend korrigieren und den Betrieb testen. → 7. Eingabe der Schrittdaten (Seite 31)
	Falsche Schrittdaten	Prüfen, ob eine trapezoidale Beschleunigung/Verzögerung für den Antriebsbetrieb programmiert ist. Bei einem derartigen Betrieb wird der Antrieb möglicherweise verlangsamt, bevor er die max. Geschwindigkeit erreicht.	Die Einstellung ändern, um die Verfahrdistanz zu verlängern oder die Beschleunigung zu steigern. → 7. Eingabe der Schrittdaten (Seite 31)
Unzureichende Geschwindigkeit	Falsche Spezifikationen	Prüfen, ob die Endstufen-Spezifikationen, die Spannungsversorgung und die Kombination aus Antrieb und Endstufe korrekt sind.	Gegenmaßnahmen gemäß dieser Anleitung treffen. → 3. Technische Daten (Seite 12)
	Spannungsabfall	Prüfen, ob es zu einem zeitweisen Spannungsabfall in der Spannungsversorgung gekommen ist. (Bei einem zeitweisen Spannungsabfall in der Spannungsversorgung schaltet sich die EMG-Klemme des CN1-Spannungsversorgungssteckers aus und der Antrieb stoppt. Dieser Stopp wird jedoch deaktiviert, sobald die Spannungsversorgung wieder korrekt hergestellt ist.)	Es besteht die Möglichkeit eines zeitweisen Spannungsabfalls, wenn die Netzleistung nicht ausreichend ist oder die Spannungsversorgung einschaltstrombegrenzt ist. → 3. Technische Daten (Seite 12)
	Falscher Impulseingang	Prüfen, ob der Eingangsimpuls korrekt ist.	Den Impuls ändern und den Betrieb prüfen. → 9. Betrieb (Beispiel) (Seite 42)

Anhang 1. Werkseitige SollwertEinstellung der einzelnen Antriebe

Anhang 1.1 Serie LEY/LEYG Sollwert

LEY/LEYG werkseitige Einstellung Schrittdaten

Modell		LEY16/LEYG16			LEY25/LEYG25			LEY32/LEYG32			LEY40/LEYG40		
Steigung [mm]		10	5	2,5	12	6	3	16	8	4	16	8	4
werkseitige Einstellung Schrittdaten	Nr.	0			0			0			0		
	Bewegungsart MOD	Absolut			Absolut			Absolut			Absolut		
	Geschwindigkeit	500	250	125	500	250	125	500	250	125	300	150	75
	Position	0,00			0,00			0,00			0,00		
	Beschleunigung	3000			3000			3000			3000		
	Verzögerung	3000			3000			3000			3000		
	Schubkraft	85			65			85			65		
	Trigger LV	85			65			85			65		
	Schubgeschwindigkeit	50			35			30			30		
	Stellkraft	100			100			100			100		
	Area1	0,00			0,00			0,00			0,00		
	Area2	0,00			0,00			0,00			0,00		
	In Position	0,50			0,50			0,50			0,50		

LEY/LEYG werkseitige Einstellung Grundparameter

Modell		LEY16/LEYG16			LEY25/LEYG25			LEY32/LEYG32			LEY40/LEYG40		
Steigung [mm]		10	5	2,5	12	6	3	16	8	4	16	8	4
werkseitige Einstellung Grundparameter	Controller-ID	1			1			1			1		
	I/O pattern	1			1			1			1		
	Muster für die Beschleunigung/Verzögerung	1			1			1			1		
	S-Bewegungsrate	0			0			0			0		
	Stroke (+)	1000,00			1000,00			1000,00			1000,00		
	Stroke(-)	-1000,00			-1000,00			-1000,00			-1000,00		
	max. Geschwindigkeit	500	250	125	500	250	125	500	250	125	300	150	75
	max. Beschleunigung/Verzögerung	3000			3000			3000			3000		
	werkseitige In position	0,50			0,50			0,50			0,50		
	ORIG-Offset	0,00			0,00			0,00			0,00		
	max. Kraft	85			65			85			65		
	Parameterschutz	1			1			1			1		
	Freigabetaste	2			2			2			2		
	Unit name	Bestell-Nr. der einzelnen Produkte											
	W-AREA1	0,00			0,00			0,00			0,00		
	W-AREA2	0,00			0,00			0,00			0,00		
	ORG korrekt	0,00			0,00			0,00			0,00		
	Sensortyp	1			1			1			1		
Options-Set1	1			1			1			1			
undefinierter Parameter11	1			1			1			1			
undefinierter Parameter12	1			1			1			1			

LEY/LEYG werkseitige Einstellung Rückkehr zur Referenzposition

Modell		LEY16/LEYG16			LEY25/LEYG25			LEY32/LEYG32			LEY40/LEYG40		
werkseitige Einstellung Rückkehr zur Referenzposition	ORIG-Richtung	2			2			2			2		
	ORIG-Modus	1			1			1			1		
	ORIG-Grenze	100			100			100			100		
	ORIG-Zeit	100			100			100			100		
	ORIG-Geschwindigkeit	20			20			20			20		
	ORIG-Beschleunigung/Verzögerung	1000			1000			1000			1000		
	Suchgeschwindigkeit	10			10			10			10		
	ORIG-Sensor	0			0			0			0		
	ORIG SW Dir	0			0			0			0		
	undefinierter Parameter21	0			0			0			0		

Anhang 1.2 Serie LEF Sollwert

LEFS werkseitige Einstellung Schrittdaten

Modell		LEFS16		LEFS25		LEFS32		LEFS40	
Steigung [mm]		10	5	12	6	16	8	20	10
werkseitige Einstellung Schrittdaten	Nr.	0		0		0		0	
	Bewegungsart MOD	Absolut		Absolut		Absolut		Absolut	
	Geschwindigkeit	500	250	500	250	500	250	500	250
	Position	0,00		0,00		0,00		0,00	
	Beschleunigung	3000		3000		3000		3000	
	Verzögerung	3000		3000		3000		3000	
	Schubkraft	100		100		100		100	
	Trigger LV	100		100		100		100	
	Schubgeschwindigkeit	30		30		30		30	
	Stellkraft	100		100		100		100	
	Area1	0,00		0,00		0,00		0,00	
	Area2	0,00		0,00		0,00		0,00	
	In Position	0,50		0,50		0,50		0,50	

LEFS werkseitige Einstellung Grundparameter

Modell		LEFS16		LEFS25		LEFS32		LEFS40		
Steigung [mm]		10	5	12	6	16	8	20	10	
werkseitige Einstellung Grundparameter	Controller-ID	1		1		1		1		
	I/O pattern	1		1		1		1		
	Muster für die Beschleunigung/ Verzögerung	1		1		1		1		
	S-Bewegungsrate	0		0		0		0		
	Stroke(+)	Stroke +2		Stroke +2		Stroke +2		Stroke +2		
	Stroke(-)	-2		-2		-2		-2		
	max. Geschwindigkeit	500	250	500	250	500	250	500	250	
	max. Beschleunigung/ Verzögerung	3000		3000		3000		3000		
	werkseitige In position	0,50		0,50		0,50		0,50		
	ORIG-Offset	0,00		0,00		0,00		0,00		
	max. Kraft	100		100		100		100		
	Parameterschutz	1		1		1		1		
	Freigabetaste	2		2		2		2		
	Unit name	Bestell-Nr. der einzelnen Produkte								
	W-AREA1	0,00		0,00		0,00		0,00		
	W-AREA2	0,00		0,00		0,00		0,00		
	ORG korrekt	0,00		0,00		0,00		0,00		
	Sensortyp	1		1		1		1		
	Options-Set1	1		1		1		1		
undefinierter Parameter11	1		1		1		1			
undefinierter Parameter12	1		1		1		1			

LEFS werkseitige Einstellung Rückkehr zur Referenzposition

Modell		LEFS16	LEFS25	LEFS32	LEFS40
werkseitige Einstellung Rückkehr zur Referenzposition	ORIG-Richtung	2	2	2	2
	ORIG-Modus	1	1	1	1
	ORIG-Grenze	100	100	100	100
	ORIG-Zeit	100	100	100	100
	ORIG-Geschwindigkeit	30	30	30	30
	ORIG-Beschleunigung/Verzögerung	1000	1000	1000	1000
	Suchgeschwindigkeit	10	10	10	10
	ORIG-Sensor	0	0	0	0
	ORIG SW Dir	0	0	0	0
	undefinierter Parameter21	0	0	0	0

LEFB werkseitige Einstellung Schrittdaten

Modell		LEFB16	LEFB25	LEFB32
Steigung [mm]		48	48	48
werkseitige Einstellung Schrittdaten	Nr.	0	0	0
	Bewegungsart MOD	Absolut	Absolut	Absolut
	Geschwindigkeit	1100	1400	1500
	Position	0,00	0,00	0,00
	Beschleunigung	3000	3000	3000
	Verzögerung	3000	3000	3000
	Schubkraft	100	100	100
	Trigger LV	100	100	100
	Schubgeschwindigkeit	60	60	60
	Stellkraft	100	100	100
	Area1	0,00	0,00	0,00
	Area2	0,00	0,00	0,00
	In Position	1,00	1,00	1,00

LEFB werkseitige Einstellung Grundparameter

Modell		LEFB16	LEFB25	LEFB32
Steigung [mm]		48	48	48
werkseitige Einstellung Grundparameter	Controller-ID	1	1	1
	I/O pattern	1	1	1
	Muster für die Beschleunigung/ Verzögerung	1	1	1
	S-Bewegungsrate	0	0	0
	Stroke(+)	Stroke +2	Stroke +2	Stroke +2
	Stroke(-)	-2	-2	-2
	max. Geschwindigkeit	1100	1400	1500
	max. Beschleunigung/ Verzögerung	3000	3000	3000
	werkseitige In position	1,00	1,00	1,00
	ORIG-Offset	0,00	0,00	0,00
	max. Kraft	100	100	100
	Parameterschutz	1	1	1
	Freigabetaste	2	2	2
	Unit name	Bestell-Nr. der einzelnen Produkte		
	W-AREA1	0,00	0,00	0,00
	W-AREA2	0,00	0,00	0,00
	ORG korrekt	0,00	0,00	0,00
	Sensortyp	1	1	1
	Options-Set1	1	1	1
	undefinierter Parameter11	1	1	1
undefinierter Parameter12	1	1	1	

LEFB werkseitige Einstellung Rückkehr zur Referenzposition

Modell		LEFB16	LEFB25	LEFB32
werkseitige Einstellung Rückkehr zur Referenzposition	ORIG-Richtung	2	2	2
	ORIG-Modus	1	1	1
	ORIG-Grenze	100	100	100
	ORIG-Zeit	200	200	200
	ORIG-Geschwindigkeit	60	60	60
	ORIG-Beschleunigung/Verzögerung	1000	1000	1000
	Suchgeschwindigkeit	10	10	10
	ORIG-Sensor	0	0	0
	ORIG SW Dir	0	0	0
	undefinierter Parameter21	0	0	0

Anhang 1.3 Serie LES Sollwert

LES werkseitige Einstellung Schrittdaten

Modell		LES8		LES16		LES25	
Steigung [mm]		4	8	5	10	8	16
werkseitige Einstellung Schrittdaten	Pos.	0		0		0	
	Bewegungsart MOD	Absolut		Absolut		Absolut	
	Geschwindigkeit	200	400	200	400	200	400
	Position	0,00		0,00		0,00	
	Beschleunigung	5000		5000		5000	
	Verzögerung	5000		5000		5000	
	Schubkraft	70		70		70	
	Trigger LV	70		70		70	
	Schubgeschwindigkeit	20		20		20	
	Stellkraft	100		100		100	
	Area1	0,00		0,00		0,00	
	Area2	0,00		0,00		0,00	
	In Position	0,50		0,50		0,50	

LES werkseitige Einstellung Grundparameter

Modell		LES8		LES16		LES25	
Steigung [mm]		4	8	5	10	8	16
werkseitige Einstellung Grundparameter	Controller-ID	1		1		1	
	I/O pattern	1		1		1	
	Muster für die Beschleunigung/ Verzögerung	1		1		1	
	S-Bewegungsrate	0		0		0	
	Stroke(+)	Stroke +1		Stroke +1		Stroke +1	
	Stroke(-)	-1,00		-1,00		-1,00	
	max. Geschwindigkeit	200	400	200	400	200	400
	max. Beschleunigung/ Verzögerung	5000		5000		5000	
	werkseitige In position	0,50		0,50		0,50	
	ORIG-Offset	0,00		0,00		0,00	
	max. Kraft	70		70		70	
	Parameterschutz	1		1		1	
	Freigabetaste	2		2		2	
	Unit name	Bestell-Nr. der einzelnen Produkte					
	W-AREA1	0,00		0,00		0,00	
	W-AREA2	0,00		0,00		0,00	
	ORG korrekt	0,00		0,00		0,00	
	Sensortyp	1		1		1	
	Options-Set1	1		1		1	
undefinierter Parameter11	1		1		1		
undefinierter Parameter12	1		1		1		

LES werkseitige Einstellung Rückkehr zur Referenzposition

Modell		LES8	LES16	LES25
werkseitige Einstellung Rückkehr zur Referenzposition	ORIG-Richtung	2	2	2
	ORIG-Modus	1	1	1
	ORIG-Grenze	100	100	100
	ORIG-Zeit	100	100	100
	ORIG-Geschwindigkeit	20	20	20
	ORIG-Beschleunigung/Verzögerung	100	100	100
	Suchgeschwindigkeit	10	10	10
	ORIG-Sensor	0	0	0
	ORIG SW Dir	0	0	0
	undefinierter Parameter21	0	0	0

LESH werkseitige Einstellung Schrittdaten

Modell		LESH8		LESH16		LESH25	
Steigung [mm]		4	8	5	10	8	16
werkseitige Einstellung Schrittdaten	Nr.	0		0		0	
	Bewegungsart MOD	Absolut		Absolut		Absolut	
	Geschwindigkeit	200	400	200	400	150	400
	Position	0,00		0,00		0,00	
	Beschleunigung	5000		5000		5000	
	Verzögerung	5000		5000		5000	
	Schubkraft	70		70		70	
	Trigger LV	70		70		70	
	Schubgeschwindigkeit	20		20		20	
	Stellkraft	100		100		100	
	Area1	0,00		0,00		0,00	
	Area2	0,00		0,00		0,00	
	In Position	0,50		0,50		0,50	

LESH werkseitige Einstellung Grundparameter

Modell		LESH8		LESH16		LESH25		
Steigung [mm]		4	8	5	10	8	16	
werkseitige Einstellung Grundparameter	Controller-ID	1		1		1		
	I/O pattern	1		1		1		
	Muster für die Beschleunigung/ Verzögerung	1		1		1		
	S-Bewegungsrate	0		0		0		
	Stroke(+)	Stroke +1		Stroke +1		Stroke +1		
	Stroke(-)	-1,00		-1,00		-1,00		
	max. Geschwindigkeit	200	400	200	400	150	400	
	max. Beschleunigung/ Verzögerung	5000		5000		5000		
	werkseitige In position	0,50		0,50		0,50		
	ORIG-Offset	0,00		0,00		0,00		
	max. Kraft	70		70		70		
	Parameterschutz	1		1		1		
	Freigabetaste	2		2		2		
	Unit name	Bestell-Nr. der einzelnen Produkte						
	W-AREA1	0,00		0,00		0,00		
	W-AREA2	0,00		0,00		0,00		
	ORG korrekt	0,00		0,00		0,00		
	Sensortyp	1		1		1		
	Options-Set1	1		1		1		
undefinierter Parameter11	1		1		1			
undefinierter Parameter12	1		1		1			

LESH werkseitige Einstellung Rückkehr zur Referenzposition

Modell		LESH8	LESH16	LESH25
werkseitige Einstellung Rückkehr zur Referenzposition	ORIG-Richtung	2	2	2
	ORIG-Modus	1	1	1
	ORIG-Grenze	100	100	100
	ORIG-Zeit	100	100	100
	ORIG-Geschwindigkeit	20	20	20
	ORIG-Beschleunigung/Verzögerung	100	100	100
	Suchgeschwindigkeit	10	10	10
	ORIG-Sensor	0	0	0
	ORIG SW Dir	0	0	0
	undefinierter Parameter21	0	0	0

Anhang 1.4 Serie LEHZ Sollwert

LEHZ werkseitige Einstellung Schrittdaten

Modell		LEHZ10	LEHZ16	LEHZ20	LEHZ25	LEHZ32	LEHZ40
Steigung [mm]		251 / 73	249 / 77	246 / 53	243 / 48	242 / 39	254 / 43
werkseitige Einstellung Schrittdaten	Nr.	0		0		0	
	Bewegungsart MOD	Absolut		Absolut		Absolut	
	Geschwindigkeit	80		100		120	
	Position	0,00		0,00		0,00	
	Beschleunigung	2000		2000		2000	
	Verzögerung	2000		2000		2000	
	Schubkraft	100		100		100	
	Trigger LV	100		100		100	
	Schubgeschwindigkeit	50		50		50	
	Stellkraft	150		150		150	
	Area1	0,00		0,00		0,00	
	Area2	0,00		0,00		0,00	
	In Position	0,50		0,50		0,50	

LEHZ werkseitige Einstellung Grundparameter

Modell		LEHZ10	LEHZ16	LEHZ20	LEHZ25	LEHZ32	LEHZ40
Steigung [mm]		251 / 73	249 / 77	246 / 53	243 / 48	242 / 39	254 / 43
werkseitige Einstellung Grundparameter	Controller-ID	1		1		1	
	I/O pattern	1		1		1	
	Muster für die Beschleunigung/ Verzögerung	1		1		1	
	S-Bewegungsrate	0		0		0	
	Stroke(+)	1000,00		1000,00		1000,00	
	Stroke(-)	-1000,00		-1000,00		-1000,00	
	max. Geschwindigkeit	80		100		120	
	max. Beschleunigung/ Verzögerung	2000		2000		2000	
	werkseitige In position	0,50		0,50		0,50	
	ORIG-Offset	1,00		1,00		1,00	
	max. Kraft	100		100		100	
	Parameterschutz	1		1		1	
	Freigabetaste	2		2		2	
	Unit name	Bestell-Nr. der einzelnen Produkte					
	W-AREA1	0,00		0,00		0,00	
	W-AREA2	0,00		0,00		0,00	
	ORG korrekt	0,00		0,00		0,00	
	Sensortyp	1		1		1	
Options-Set1	1		1		1		
undefinierter Parameter11	1		1		1		
undefinierter Parameter12	1		1		1		

LEHZ werkseitige Einstellung Rückkehr zur Referenzposition

Modell		LEHZ10	LEHZ16	LEHZ20	LEHZ25	LEHZ32	LEHZ40
werkseitige Einstellung Rückkehr zur Referenzposition	ORIG-Richtung	2		2		2	
	ORIG-Modus	1		1		1	
	ORIG-Grenze	100		100		100	
	ORIG-Zeit	100		100		100	
	ORIG-Geschwindigkeit	10		10		10	
	ORIG-Beschleunigung/Verzögerung	1000		1000		1000	
	Suchgeschwindigkeit	10		10		10	
	ORIG-Sensor	0		0		0	
	ORIG SW Dir	0		0		0	
	undefinierter Parameter21	0		0		0	

LEHF werkseitige Einstellung Schrittdaten

Modell		LEHF10	LEHF20	LEHF32	LEHF40
Steigung [mm]		40 / 15	50 / 15	70 / 16	70 / 16
werkseitige Einstellung Schrittdaten	Nr.	0	0	0	0
	Bewegungsart MOD	Absolut	Absolut	Absolut	Absolut
	Geschwindigkeit	80	100	100	100
	Position	0,00	0,00	0,00	0,00
	Beschleunigung	2000	2000	2000	2000
	Verzögerung	2000	2000	2000	2000
	Schubkraft	100	100	100	100
	Trigger LV	100	100	100	100
	Schubgeschwindigkeit	20	30	30	30
	Stellkraft	150	150	150	150
	Area1	0,00	0,00	0,00	0,00
	Area2	0,00	0,00	0,00	0,00
	In Position	0,50	0,50	0,50	0,50

LEHF werkseitige Einstellung Grundparameter

Modell		LEHF10	LEHF20	LEHF32	LEHF40
Steigung [mm]		40 / 15	50 / 15	70 / 16	70 / 16
werkseitige Einstellung Grundparameter	Controller-ID	1	1	1	1
	I/O pattern	1	1	1	1
	Muster für die Beschleunigung/ Verzögerung	1	1	1	1
	S-Bewegungsrate	0	0	0	0
	Stroke(+)	1000,00	1000,00	1000,00	1000,00
	Stroke(-)	-1000,00	-1000,00	-1000,00	-1000,00
	max. Geschwindigkeit	80	100	100	100
	max. Beschleunigung/ Verzögerung	2000	2000	2000	2000
	werkseitige In position	0,50	0,50	0,50	0,50
	ORIG-Offset	1,00	1,00	1,00	1,00
	max. Kraft	100	100	100	100
	Parameterschutz	1	1	1	1
	Freigabetaste	2	2	2	2
	Unit name	Bestell-Nr. der einzelnen Produkte			
	W-AREA1	0,00	0,00	0,00	0,00
	W-AREA2	0,00	0,00	0,00	0,00
	ORG korrekt	0,00	0,00	0,00	0,00
	Sensortyp	1	1	1	1
	Options-Set1	1	1	1	1
	undefinierter Parameter11	1	1	1	1
undefinierter Parameter12	1	1	1	1	

LEHF werkseitige Einstellung Rückkehr zur Referenzposition

Modell		LEHF10	LEHF20	LEHF32	LEHF40
werkseitige Einstellung Rückkehr zur Referenzposition	ORIG-Richtung	2	2	2	2
	ORIG-Modus	1	1	1	1
	ORIG-Grenze	100	100	100	100
	ORIG-Zeit	100	100	100	100
	ORIG-Geschwindigkeit	10	10	10	10
	ORIG-Beschleunigung/Verzögerung	1000	1000	1000	1000
	Suchgeschwindigkeit	10	10	10	10
	ORIG-Sensor	0	0	0	0
	ORIG SW Dir	0	0	0	0
	undefinierter Parameter21	0	0	0	0

LEHS werkseitige Einstellung Schrittdaten

Modell		LEHS10	LEHS20	LEHS32	LEHS40
Steigung [mm]		255 / 76	235 / 56	235 / 40	235 / 40
werkseitige Einstellung Schrittdaten	Nr.	0	0	0	0
	Bewegungsart MOD	Absolut	Absolut	Absolut	Absolut
	Geschwindigkeit	70	80	100	120
	Position	0,00	0,00	0,00	0,00
	Beschleunigung	2000	2000	2000	2000
	Verzögerung	2000	2000	2000	2000
	Schubkraft	100	100	100	100
	Trigger LV	100	100	100	100
	Schubgeschwindigkeit	50	50	50	50
	Stellkraft	100	100	100	100
	Area1	0,00	0,00	0,00	0,00
	Area2	0,00	0,00	0,00	0,00
	In Position	0,50	0,50	0,50	0,50

LEHS werkseitige Einstellung Grundparameter

Modell		LEHS10	LEHS20	LEHS32	LEHS40
Steigung [mm]		255 / 76	235 / 56	235 / 40	235 / 40
werkseitige Einstellung Grundparameter	Controller-ID	1	1	1	1
	I/O pattern	1	1	1	1
	Muster für die Beschleunigung/Verzögerung	1	1	1	1
	S-Bewegungsrate	0	0	0	0
	Stroke(+)	1000,00	1000,00	1000,00	1000,00
	Stroke(-)	-1000,00	-1000,00	-1000,00	-1000,00
	max. Geschwindigkeit	70	80	100	120
	max. Beschleunigung/Verzögerung	2000	2000	2000	2000
	werkseitige In position	0,50	0,50	0,50	0,50
	ORIG-Offset	1,00	1,00	1,00	1,00
	max. Kraft	100	100	100	100
	Parameterschutz	1	1	1	1
	Freigabetaste	2	2	2	2
	Unit name	Bestell-Nr. der einzelnen Produkte			
	W-AREA1	0,00	0,00	0,00	0,00
	W-AREA2	0,00	0,00	0,00	0,00
	ORG korrekt	0,00	0,00	0,00	0,00
	Sensortyp	1	1	1	1
Options-Set1	1	1	1	1	
undefinierter Parameter11	1	1	1	1	
undefinierter Parameter12	1	1	1	1	

LEHS

werkseitige Einstellung Rückkehr zur Referenzposition

Modell		LEHS10	LEHS20	LEHS32	LEHS40
werkseitige Einstellung Rückkehr zur Referenzposition	ORIG-Richtung	2	2	2	2
	ORIG-Modus	1	1	1	1
	ORIG-Grenze	100	100	100	100
	ORIG-Zeit	100	100	100	100
	ORIG-Geschwindigkeit	10	10	10	10
	ORIG-Beschleunigung/Verzögerung	1000	1000	1000	1000
	Suchgeschwindigkeit	10	10	10	10
	ORIG-Sensor	0	0	0	0
	ORIG SW Dir	0	0	0	0
	undefinierter Parameter21	0	0	0	0

Anhang 1.5 Serie LER Sollwert

LER werkseitige Einstellung Schrittdaten

Modell		LER10K	LER10J	LER30K	LER30J	LER50K	LER50J
Getriebeübersetzung [°]		8	12	8	12	7,5	12
werkseitige Einstellung Schrittdaten	Nr.	0	0	0	0	0	0
	Bewegungsart MOD	Absolut	Absolut	Absolut	Absolut	Absolut	Absolut
	Geschwindigkeit	280	420	280	420	280	420
	Position	0,00	0,00	0,00	0,00	0,00	0,00
	Beschleunigung	3000	3000	3000	3000	3000	3000
	Verzögerung	3000	3000	3000	3000	3000	3000
	Schubkraft	50	50	50	50	50	50
	Trigger LV	50	50	50	50	50	50
	Schubgeschwindigkeit	20	30	20	30	20	30
	Stellkraft	100	100	100	100	100	100
	Area1	0,00	0,00	0,00	0,00	0,00	0,00
	Area2	0,00	0,00	0,00	0,00	0,00	0,00
	In Position	0,50	0,50	0,50	0,50	0,50	0,50

LER werkseitige Einstellung Grundparameter

Modell		LER10K	LER10J	LER30K	LER30J	LER50K	LER50J
Getriebeübersetzung [°]		8	12	8	12	7,5	12
werkseitige Einstellung Grundparameter	Controller-ID	1		1		1	
	I/O pattern	1		1		1	
	Muster für die Beschleunigung/ Verzögerung	1		1		1	
	S-Bewegungsrate	0		0		0	
	Stroke(+)	1000,00		1000,00		1000,00	
	Stroke(-)	-1000,00		-1000,00		-1000,00	
	max. Geschwindigkeit	280	420	280	420	280	420
	max. Beschleunigung/ Verzögerung	3000		3000		3000	
	werkseitige In position	0,50		0,50		0,50	
	ORIG-Offset	0,00/Basis 5,00/externer Anschlag (-2, 3)					
	max. Kraft	50		50		50	
	Parameterschutz	1		1		1	
	Freigabetaste	2		2		2	
	Unit name	Bestell-Nr. der einzelnen Produkte					
	W-AREA1	0,00		0,00		0,00	
	W-AREA2	0,00		0,00		0,00	
	ORG korrekt	0,00		0,00		0,00	
	Sensortyp	1		1		1	
Options-Set1	1		1		1		
undefinierter Parameter11	1		1		1		
undefinierter Parameter12	1		1		1		

LER werkseitige Einstellung Rückkehr zur Referenzposition

Modell		LER10K	LER10J	LER30K	LER30J	LER50K	LER50J
werkseitige Einstellung Rückkehr zur Referenzposition	ORIG-Richtung	2		2		2	
	ORIG-Modus	1		1		1	
	ORIG-Grenze	50		50		50	
	ORIG-Zeit	100		100		100	
	ORIG-Geschwindigkeit	20	30	20	30	20	30
	ORIG-Beschleunigung/Verzögerung	1000		1000		1000	
	Suchgeschwindigkeit	20	30	20	30	20	30
	ORIG-Sensor	0		0		0	
	ORIG SW Dir	0		0		0	
	undefinierter Parameter21	0		0		0	

Anhang 1.6 Serie LEP Sollwert

LEPY werkseitige Einstellung Schrittdaten

Modell		LEPY6		LEPY10	
Steigung [mm]		4	8	5	10
werkseitige Einstellung Schrittdaten	Nr.	0		0	
	Bewegungsart MOD	Absolut		Absolut	
	Geschwindigkeit	150	300*	200	350*
	Position	0,00		0,00	
	Beschleunigung	3000		3000	
	Verzögerung	3000		3000	
	Schubkraft	100	100	100	100
	Trigger LV	100	100	100	100
	Schubgeschwindigkeit	10	20	10	20
	Stellkraft	150		150	
	Area1	0,00		0,00	
	Area2	0,00		0,00	
	In Position	0,50		0,50	

* Bei einem Hub von 25 mm ist der Anfangswert „250“.

LEPY werkseitige Einstellung Grundparameter

Modell		LEPY6		LEPY10	
Steigung [mm]		4	8	5	10
werkseitige Einstellung Grundparameter	Controller-ID	1		1	
	I/O pattern	1		1	
	Muster für die Beschleunigung/ Verzögerung	1		1	
	S-Bewegungsrate	0		0	
	Stroke(+)	1000,00		1000,00	
	Stroke(-)	-1000,00		-1000,00	
	max. Geschwindigkeit	150	300	200	350
	max. Beschleunigung/ Verzögerung	3000		3000	
	werkseitige In position	0,50		0,50	
	ORIG-Offset	0,00		0,00	
	max. Kraft	100		100	
	Parameterschutz	1		1	
	Freigabetaste	2		2	
	Unit name	Bestell-Nr. der einzelnen Produkte			
	W-AREA1	0,00		0,00	
	W-AREA2	0,00		0,00	
	ORG korrekt	0,00		0,00	
	Sensortyp	1		1	
	Options-Set1	1		1	
undefinierter Parameter11	1		1		
undefinierter Parameter12	1		1		

LEPY werkseitige Einstellung Rückkehr zur Referenzposition

Modell		LEPY6	LEPY10
werkseitige Einstellung Rückkehr zur Referenzposition	ORIG-Richtung	2	2
	ORIG-Modus	1	1
	ORIG-Grenze	150	150
	ORIG-Zeit	100	100
	ORIG-Geschwindigkeit	LEP**J:20 LEP**K:10	LEP**J:20 LEP**K:10
	ORIG-Beschleunigung/Verzögerung	3000	3000
	Suchgeschwindigkeit	20	20
	ORIG-Sensor	0	0
	ORIG SW Dir	0	0
	undefinierter Parameter21	0	0

LEPS werkseitige Einstellung Schrittdaten

Modell		LEPS6		LEPS10	
Steigung [mm]		4	8	5	10
werkseitige Einstellung Schrittdaten	Nr.	0		0	
	Bewegungsart MOD	Absolut		Absolut	
	Geschwindigkeit	150	300*	200	350*
	Position	0,00		0,00	
	Beschleunigung	3000		3000	
	Verzögerung	3000		3000	
	Schubkraft	100	100	100	100
	Trigger LV	100	100	100	100
	Schubgeschwindigkeit	10	20	10	20
	Stellkraft	150		150	
	Area1	0,00		0,00	
	Area2	0,00		0,00	
	In Position	0,50		0,50	

* Bei einem Hub von 25 mm ist der Anfangswert „250“.

LEPS werkseitige Einstellung Grundparameter

Modell		LEPS6		LEPS10	
Steigung [mm]		4	8	5	10
werkseitige Einstellung Grundparameter	Controller-ID	1		1	
	I/O pattern	1		1	
	Muster für die Beschleunigung/ Verzögerung	1		1	
	S-Bewegungsrate	0		0	
	Stroke(+)	1000,00		1000,00	
	Stroke(-)	-1000,00		-1000,00	
	max. Geschwindigkeit	150	300	200	350
	max. Beschleunigung/ Verzögerung	3000		3000	
	werkseitige In position	0,50		0,50	
	ORIG-Offset	0,00		0,00	
	max. Kraft	100		100	
	Parameterschutz	1		1	
	Freigabetaste	2		2	
	Unit name	Bestell-Nr. der einzelnen Produkte			
	W-AREA1	0,00		0,00	
	W-AREA2	0,00		0,00	
	ORG korrekt	0,00		0,00	
	Sensortyp	1		1	
	Options-Set1	1		1	
	undefinierter Parameter11	1		1	
undefinierter Parameter12	1		1		

LEPS werkseitige Einstellung Rückkehr zur Referenzposition

Modell		LEPS6	LEPS10
werkseitige Einstellung Rückkehr zur Referenzposition	ORIG-Richtung	2	2
	ORIG-Modus	1	1
	ORIG-Grenze	150	150
	ORIG-Zeit	100	100
	ORIG-Geschwindigkeit	LEP**J:20 LEP**K:10	LEP**J:20 LEP**K:10
	ORIG-Beschleunigung/Verzögerung	3000	3000
	Suchgeschwindigkeit	20	20
	ORIG-Sensor	0	0
	ORIG SW Dir	0	0

Kompatible elektrische Antriebe:



Elektrischer Greifer
Serie **LEH**



Elektrischer Kompaktschlitten
Serie **LES**



Elektrischer Zylinder/
mit Führungsstange
Serie **LEffY**



Elektrischer Antrieb/
Schwenkausführung
Serie **LER**



Elektrischer Antrieb/
mit Kugelumlaufführung
Serie **LEF**



Elektrischer Antrieb/
Miniaturausführung
Serie **LEP**



Elektrischer Antrieb/
mit Kugelumlaufführung
Serie **LEL**

Zentrale:

TBT Technisches Büro Traffa e.K.

Theodor-Heuss-Str. 8

D- 71336 Waiblingen

Tel.: +49 (0) 71 51 / 604 24 -0

Fax.: +49 (0) 71 51 / 604 24 40

E-Mail: info@traffa.de

Web: www.traffa.de

NL Bayern:

TBT Technisches Büro Traffa e.K.

Schöneckerstr. 4

D- 91522 Ansbach

Tel.: +49 (0) 981 / 48 78 66-50

Fax.: +49 (0) 981 / 48 78 66-55

E-Mail: mail@traffa.de

Web: www.traffa.de