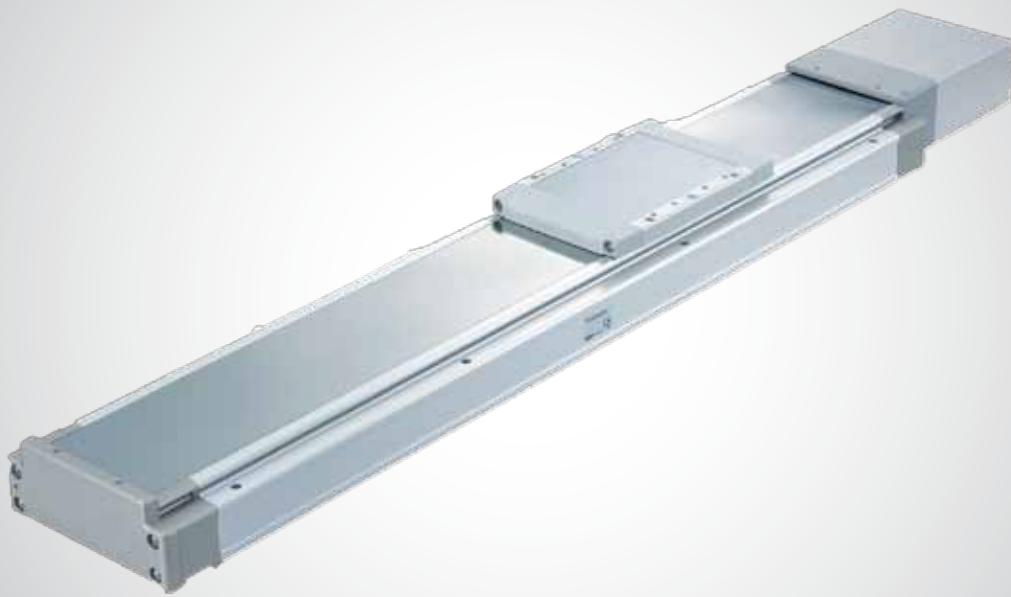


Traffa



TRAFFA
TECHNISCHES BÜRO

Elektr.Antrieb mit Spindel LEJS-AC-T



Innovative Antriebslösungen

Der optimale Antrieb individuell für Ihre Anforderung

AC-Servomotor-Endstufe

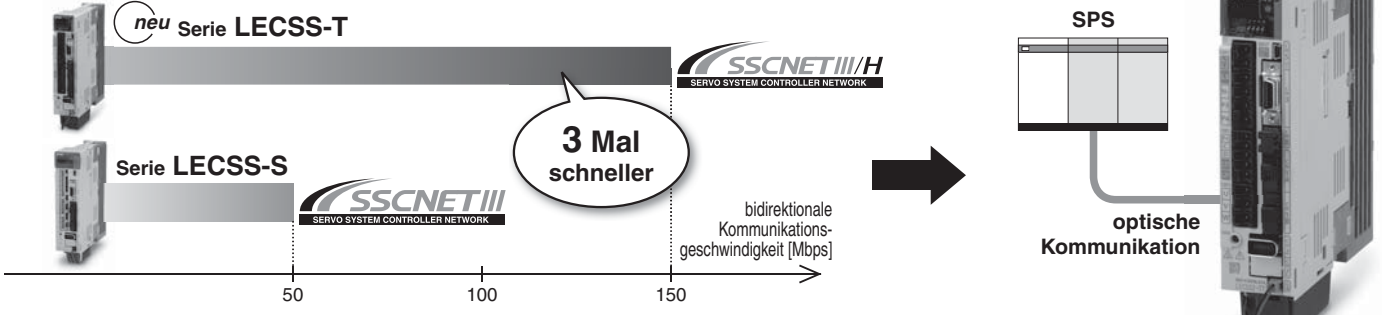


Versorgungsspannung [V]
200 bis 240 VAC

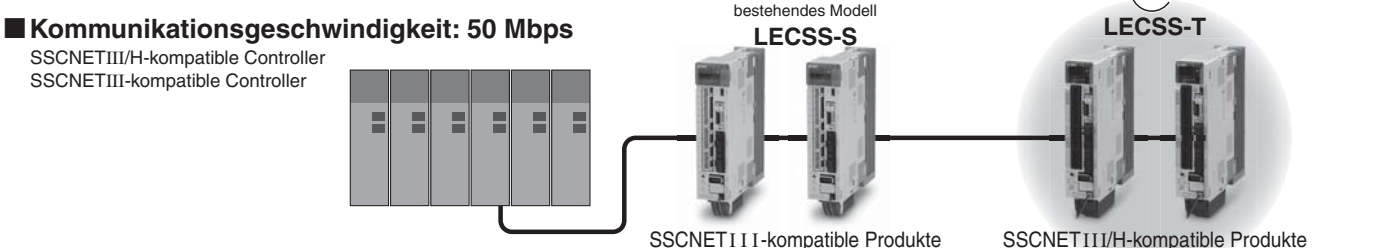
Motorleistung [W]
100/200/400



- Unterstütztes Feldbusprotokoll: **SSCNET III/H** (optische Hochgeschwindigkeitskommunikation, max. bidirektionale Kommunikationsgeschwindigkeit: 150 Mbps)
- Bidirektionale Kommunikationsgeschwindigkeit: **3 Mal schneller**



• **Produkte mit SSCNET III/H und SSCNET III sind kompatibel.**
SSCNET III/H-kompatible Produkte können zu den bestehenden SSCNET III-Systemen zur Erweiterung hinzugefügt werden. Das System (Neuinstallation der Master-SPS) muss nicht neu zusammgebaut werden.
* Die Kommunikationsgeschwindigkeit ist die von SSCNET III (50 Mbps).



- **Verbesserte Störungsfestigkeit**
- **STO-Sicherheitsfunktion (Safe Torque Off – sicher abgeschaltetes Moment) erhältlich**
- **Steuerungs-Encoder: Absolut-Encoder 22-bit (Auflösung: 4194304 Impuls/U)**

kompatible Antriebe

Mit Gleitführung

Kugelumlaufspindel Serie LEFS

verwendbar in Reinräumen
verwendbar in Trockenräumen

Serie LEFS

Größe	max. Nutzlast [kg]	Hub [mm]
25	20	bis 600
32	45	bis 800
40	60	bis 1000

Riemen Serie LEFB

Serie LEFB

Größe	max. Nutzlast [kg]	Hub [mm]
25	5	bis 2000
32	15	bis 2500
40	25	bis 3000

Ausführung mit hoher Steifigkeit und Gleitführung

Kugelumlaufspindel Serie LEJS

verwendbar in Reinräumen
verwendbar in Trockenräumen

Serie LEJS

Größe	max. Nutzlast [kg]	Hub [mm]
40	55	bis 1200
63	85	bis 1500

Riemen Serie LEJB

Serie LEJB

Größe	max. Nutzlast [kg]	Hub [mm]
40	20	bis 2000
63	30	bis 3000

Elektrischer Zylinder

Grundausführung Serie LEY

verwendbar in Trockenräumen
staubdichte/hochwasserfeste Spezifikation (IP65)

Serie LEY

Größe	Schubkraft [N]	Hub [mm]
25	485	bis 400
32	588	bis 500
63	3343	bis 800

axiale Motorausführung Serie LEY□D

verwendbar in Trockenräumen
staubdichte/hochwasserfeste Spezifikation (IP65)

Serie LEY

Größe	Schubkraft [N]	Hub [mm]
25	485	bis 400
32	736	bis 500
63	1910	bis 800

Mit Führungsstange Serie LEYG

Serie LEYG

Größe	Schubkraft [N]	Hub [mm]
25	485	bis 300
32	588	

Mit Führungsstange/axiale Motorausführung Serie LEYG□D

Serie LEYG

Größe	Schubkraft [N]	Hub [mm]
25	485	bis 300
32	736	

Serie LECSS-T

kompatibel mit Absolutwertgeber Serie LECSS-T



vom Kunden zu stellen

Spannungsversorgung

einphasig 200 bis 240 VAC (50/60 Hz)
dreiphasig 200 bis 240 VAC (50/60 Hz)

Option Seite 24
externer Bremswiderstand
Bestell-Nr.: LEC-MR-RB-□

Motoranschluss Seite 22 (Zubehör)

Motoranschluss Seite 22	
Standardkabel	Robotikkabel
LE-CSM-S□□	LE-CSM-R□□
Motorbremsenkabel Seite 24	
Standardkabel	Robotikkabel
LE-CSB-S□□	LE-CSB-R□□

Motoranschluss Seite 22 (Zubehör)

Encoderkabel Seite 24

Standardkabel	Robotikkabel
LE-CSE-S□□	LE-CSE-R□□

Elektrischer Antrieb Seiten 3, 5, 7, 15

Elektrischer Zylinder Serie LEY



Elektrischer Zylinder mit Führungsstange Serie LEYG



Schlittentyp Serie LEF



Ausführung mit hoher Steifigkeit und Gleitführung Serie LEJ



Hauptschaltkreis Netzanschluss (Zubehör) Seite 22

Endstufe



Regelelektronik Netzanschluss (Zubehör) Seite 22

Option

Installationssoftware Seite 25*
(MR Configurator2™)
Bestell-Nr.: LEC-MRC2E



PC

USB-Kabel Seite 26
Bestell-Nr.: LEC-MR-J3USB

Option Seite 24
E/A-Stecker
Bestell-Nr.: LE-CSNS

Option Seite 26
STO-Kabel (3 m)
Bestell-Nr.: LEC-MR-D05UDL3M

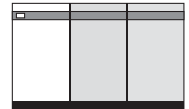
Option Seite 24
SSCNET III Glasfaserkabel
Bestell-Nr.: LE-CSS-□

Batterie (Zubehör) Seite 26
Bestell-Nr.: (LEC-MR-BAT6V1SET)

vom Kunden zu stellen

SPS
(Positioniereinheit/Bewegungs-Controller)

Spannungsversorgung für E/A-Signal
24 VDC



* Die Ausführung LECSS2-T□ kann nicht mit der Installationssoftware LEC-MR-SETUP221 verwendet werden□.

INDEX



Kompatibel mit AC-Servomotor-Endstufe



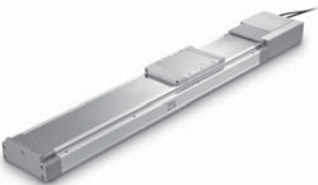
- ⊙ **Elektrischer Antrieb/mit Gleitführung, Kugelumlaufspindel**
Serie LEFS verwendbar in Reinräumen verwendbar in Trockenräumen
Bestellschlüssel Seite 3



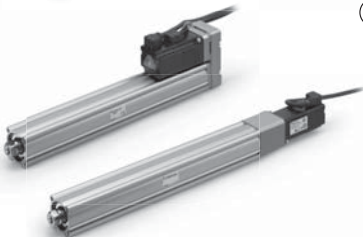
- ⊙ **Elektrischer Antrieb/mit Gleitführung, Riemen**
Serie LEFB
Bestellschlüssel Seite 4



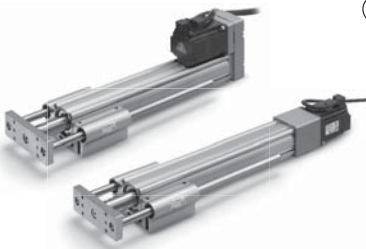
- ⊙ **Elektrischer Antrieb/Ausführung mit hoher Steifigkeit und Gleitführung, Kugelumlaufspindel**
Serie LEJS verwendbar in Reinräumen verwendbar in Trockenräumen
Bestellschlüssel Seite 5



- ⊙ **Elektrischer Antrieb/Ausführung mit hoher Steifigkeit und Gleitführung, Riemen**
Serie LEJB
Bestellschlüssel Seite 6



- ⊙ **Elektrischer Zylinder**
Serie LEY verwendbar in Trockenräumen staubdichte/tropfwasserfeste Spezifikation (IP65)
Bestellschlüssel Seite 7
Kraft-Umrechnungsdiagramm Seite 9
Technische Daten Seite 10
Abmessungen Seite 12



- ⊙ **Elektrischer Zylinder/mit Führungsstange**
Serie LEYG
Bestellschlüssel Seite 15
Kraft-Umrechnungsdiagramm Seite 17
Technische Daten Seite 18
Abmessungen Seite 19



- ⊙ **AC-Servomotor-Endstufe**
Serie LECSS-T
Bestellschlüssel Seite 21
Abmessungen Seite 21
Technische Daten Seite 22
Verdrahtungsbeispiel Spannungsversorgung Seite 22
Verdrahtungsbeispiel Steuerungssignal Seite 23
Optionen Seite 24

Elektrischer Antrieb/Ausführung mit hoher Steifigkeit und Gleitführung Kugelumlaufspindel AC-Servomotor

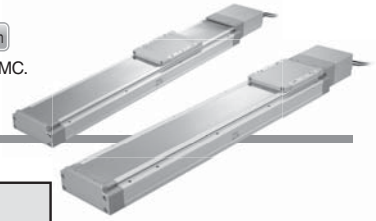


Serie LEJS

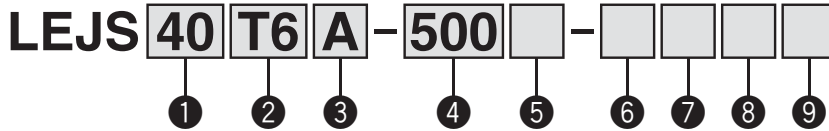
LEJS40, 63

Der Bestellschlüssel wurde geändert. Siehe WEB-Katalog für nähere Angaben.

verwendbar in Reinräumen verwendbar in Trockenräumen
Wenden Sie sich für Detailfragen an SMC.



Bestellschlüssel



1 Größe

40
63

2 Motorausführung*1

Bestelloption	Ausführung	Ausgang [W]	Antriebsgröße	kompatible Endstufe
T6	AC-Servomotor	100	40	LECSS2-T5
T7	(Absolut-Encoder)	200	63	LECSS2-T7

*1 Für die Motorausführung T6 ist das Suffix der Bestell-Nr. der kompatiblen Endstufe T5.

3 Steigung [mm]

Bestelloption	LEJS40	LEJS63
H	24	30
A	16	20
B	8	10

4 Hub [mm] *2

200
bis
1500

*2 Siehe Tabelle der anwendbaren Hübe.

6 Kabeltyp *4, *6

—	ohne Kabel
S	Standardkabel
R	Robotikkabel (flexibles Kabel)

*4 Die Motor- und Encoderkabel sind inbegriffen. (Das Motorbremsenkabel ist inbegriffen, wenn die Option mit Motorbremse gewählt wird.)

7 Kabellänge [m] *5, *6

—	ohne Kabel
2	2
5	5
A	10

*5 Die Länge der Motor-, Encoder- und Motorbremsenkabel ist dieselbe.

8 Endstufenart *6

	kompatible Endstufe	Versorgungsspannung [V]
—	ohne Endstufe	—
S2	LECSS2-T□	200 bis 240

*6 Bei Wahl der Endstufen-Ausführung ist das Kabel inbegriffen. Den Kabeltyp und die -länge auswählen.
Beispiel:
S2S2: Standardkabel (2 m) + Endstufe (LECSS2)
S2 : Standardkabel (2 m)
— : ohne Kabel und Endstufe

5 Motoroption

—	ohne
B	mit Motorbremse

9 E/A-Stecker

—	ohne Stecker
H	mit Stecker


Tabelle der anwendbaren Hübe *3

●: Standard

Modell	Hub [mm]	200	300	400	500	600	700	800	900	1000	1200	1500
LEJS40		●	●	●	●	●	●	●	●	●	●	—
LEJS63		—	●	●	●	●	●	●	●	●	●	●

*3 Bitte setzen Sie sich für Hübe, die nicht Standard sind, mit SMC in Verbindung, da diese als Sonderbestellung gefertigt werden.

Kompatible Endstufe

Endstufenausführung	
Serie	LECSS-T
verwendbares Netzwerk	SSCNET III/H
Steuerungs-Encoder	Absolut 22-bit-Encoder
Kommunikationsfunktion	USB-Kommunikation
Versorgungsspannung [V]	200 bis 240 VAC (50/60 Hz)
Details auf Seite	Seite 21

AC-Servomotor-Endstufe

Absolut-Encoder



Serie LECSS-T

(SSCNET III/H Ausführung)



Bestellschlüssel

Endstufe

LECSS2-T5

Endstufenausführung

S	SSCNET III/H-Ausführung (Für Absolut-Encoder)
----------	--

Versorgungsspannung

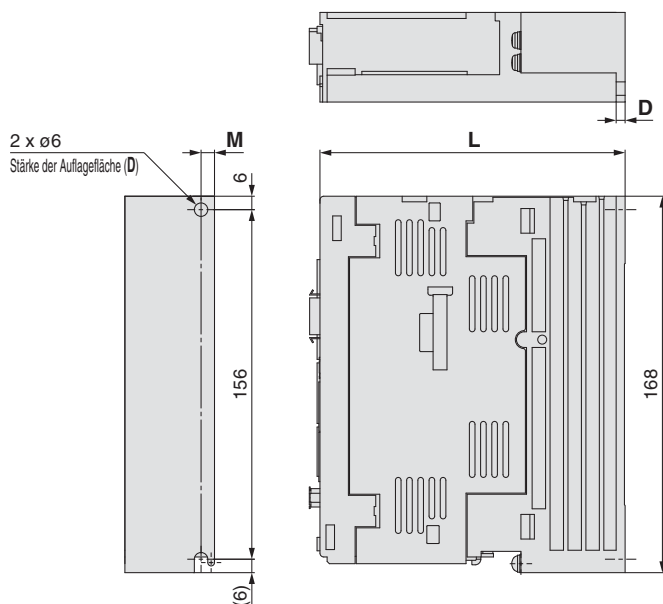
2	200 bis 240 VAC, 50/60 Hz
----------	---------------------------

kompatible Motorausführung

Bestelloption	Ausführung	Leistung	Encoder
T5	AC-Servomotor (T6)	100 W	Absolut
T7	AC-Servomotor (T7)	200 W	
T8	AC-Servomotor (T8)	400 W	

Abmessungen

LECSS2-T□



Steckerbezeichnung	Beschreibung
CN1A	Eingangs-Stecker für SSCNET III/H
CN1B	Ausgangs-Stecker für SSCNET III/H
CN2	Encoder-Stecker
CN3	E/A-Signalstecker
CN4	Batteriestecker
CN5	USB-Kommunikationsstecker
CN8	STO-Eingangssignalstecker
CNP1	Spannungsversorgungsstecker Hauptschaltkreis
CNP2	Spannungsversorgungsstecker Regelelektronik
CNP3	Servomotor-Spannungsstecker

Abmessungen

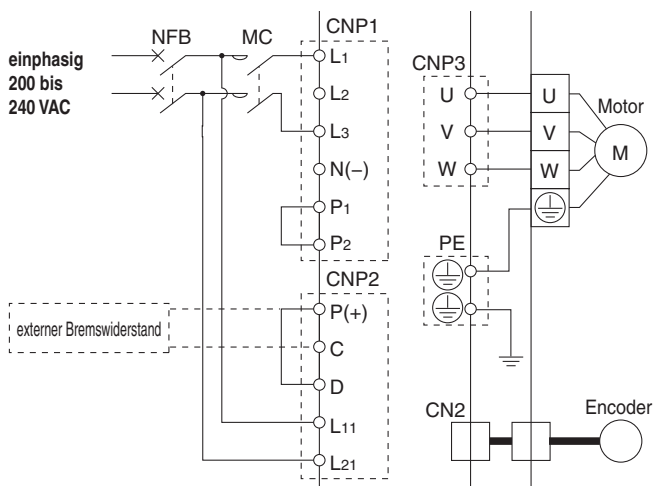
Modell	W	L	D	M
LECSS2-T5	40	135	4	6
LECSS2-T7		170	5	
LECSS2-T8				

Technische Daten

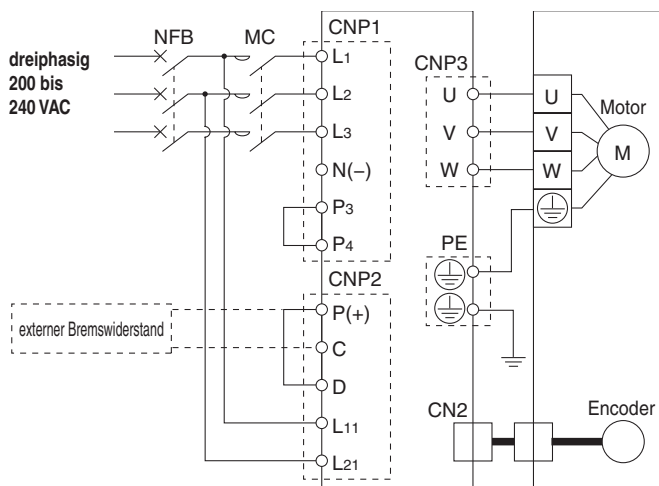
Modell		LECSS2-T5	LECSS2-T7	LECSS2-T8
kompatible Motorleistung [W]		100	200	400
kompatibler Encoder		Absolut-Encoder 22-bit (Auflösung: 4194304 Impuls/U)		
Hauptspannungsversorgung	Spannung [V]	dreiphasig 200 bis 240 VAC (50/60 Hz), einphasig 200 bis 240 VAC (50/60 Hz)		
	zulässige Spannungsschwankung [V]	dreiphasig 170 bis 264 VAC (50/60 Hz), einphasig 170 bis 264 VAC (50/60 Hz)		
	Nennstrom [A]	0.9	1.5	2.6
SteuerungsSpannungsversorgung	Steuerungs-Spannungsversorgung [V]	einphasig 200 bis 240 VAC (50/60 Hz)		
	zulässige Spannungsschwankung [V]	einphasig 170 bis 264 VAC		
	Nennstrom [A]	0.2		
unterstütztes Feldbusprotokoll		SSCNET II/H (optische Hochgeschwindigkeitskommunikation)		
Kommunikationsfunktion		USB-Kommunikation		
Betriebstemperaturbereich [°C]		0 bis 55 (kein Gefrieren)		
Luftfeuchtigkeit [% RH]		max. 90 (keine Kondensation)		
Lagertemperaturbereich [°C]		-20 bis 65 (kein Gefrieren)		
Lager-Luftfeuchtigkeit [%RH]		max. 90 (keine Kondensation)		
Isolationswiderstand [MΩ]		zwischen Gehäuse und SG: 10 (500 VDC)		
Gewicht [g]		800		1000

Verdrahtungsbeispiel Spannungsversorgung: LECSS2-T□

Für einphasig 200 VAC



Für dreiphasig 200 VAC



Anm.) Bei einphasig, 200 bis 240 VAC, muss die Spannungsversorgung an die Klemmen L1 und L3 angeschlossen werden. Ohne Anschluss bleibt die Klemme L2.

Spannungsversorgungsstecker Hauptschaltkreis: CNP1 * Zubehör

Anschlussbezeichnung	Funktion	Details
L1	Hauptschaltkreis Spannungsversorgung	Die Spannungsversorgung des Haupt-Schaltkreises anschließen. LECSS2: einphasig 200 bis 240 VAC, 50/60 Hz Anschlussklemme: L1,L3 dreiphasig 200 bis 240 VAC, 50/60 Hz Anschlussklemme: L1,L2,L3
L2		
L3		
N(-)	Nicht anschließen.	
P3	Anschluss zwischen P3 und P4. (Zum Zeitpunkt der Lieferung angeschlossen.)	
P4		

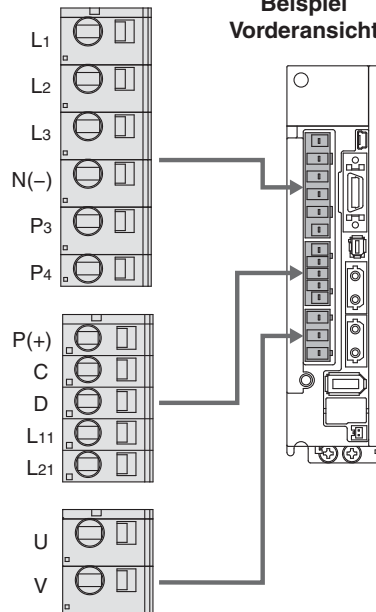
Spannungsversorgungsstecker Regelelektronik: CNP2 * Zubehör

Anschlussbezeichnung	Funktion	Details
P(+)	Regenerierungsoption	Anschluss zwischen P(+) und D. (Zum Zeitpunkt der Lieferung angeschlossen.) * Ist für die „Modellauswahl“ der externe Bremswiderstand erforderlich, an diese Klemme anschließen.
C		
D		
L11	Regelelektronik Spannungsversorgung	Die Spannungsversorgung des Hauptschaltkreises anschließen. LECSS2: einphasig 200 bis 240 VAC, 50/60 Hz Anschlussklemme: L11,L21 dreiphasig 200 bis 240 VAC, 50/60 Hz Anschlussklemme: L11,L21
L21		

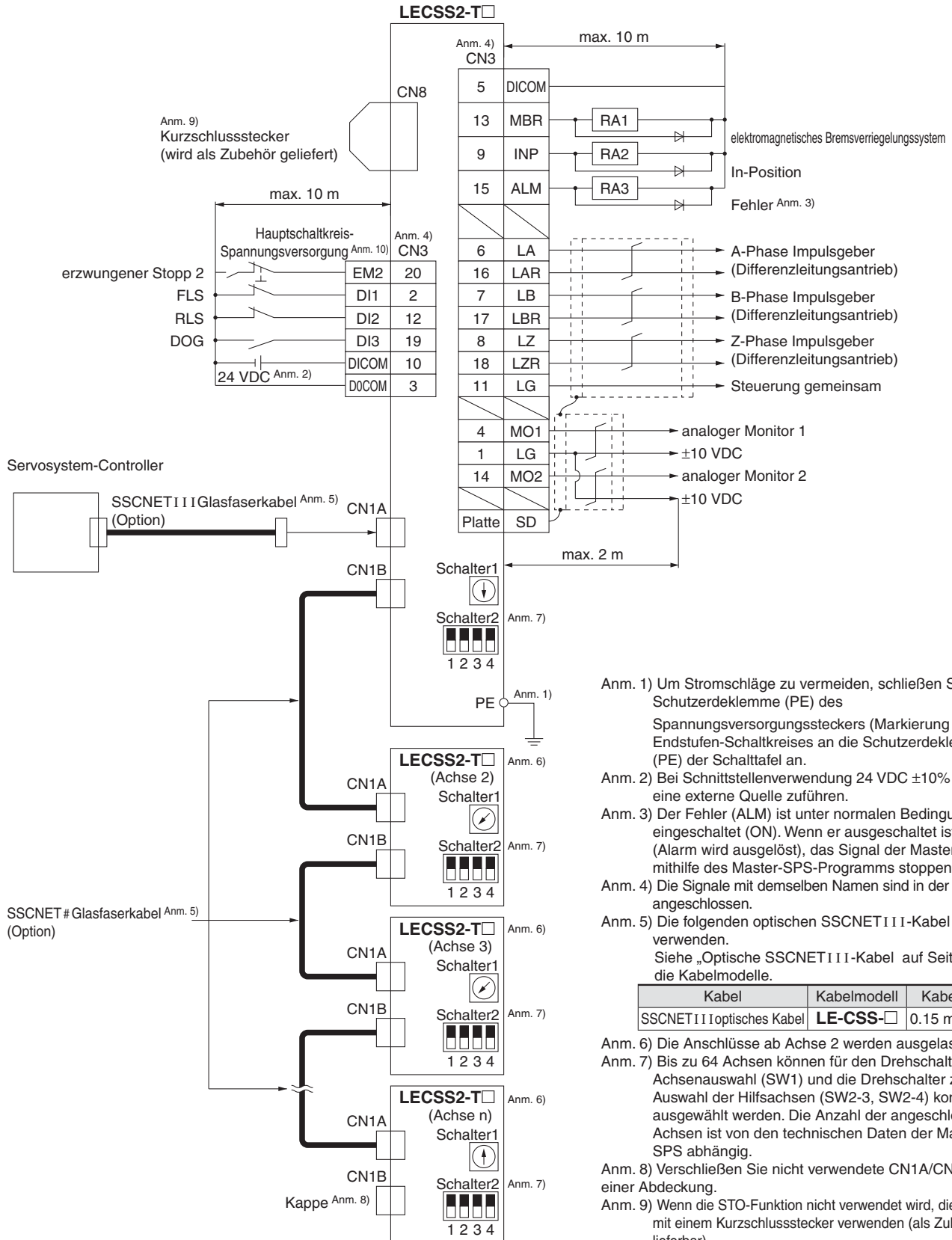
Motorstecker: CNP3 * Zubehör

Anschlussbezeichnung	Funktion	Details
U	Servomotorleistung (U)	Anschluss an Motorkabel (U, V, W)
V	Servomotorleistung [V]	
W	Servomotorleistung [W]	

LECSS2-T□ Beispiel Vorderansicht



Verdrahtungsbeispiel Steuerungssignal: LECSS2-T□ (NPN-Darstellung)



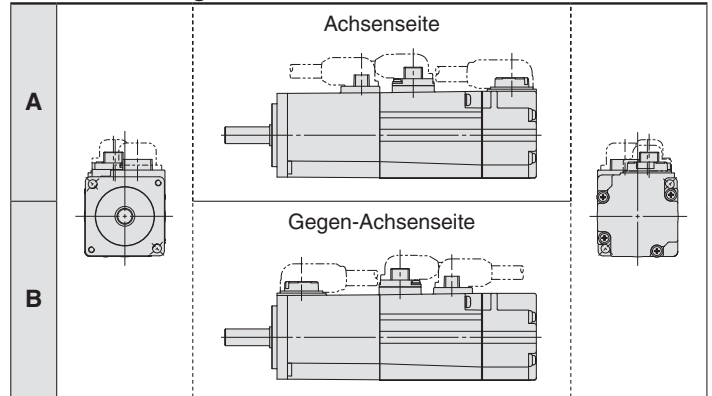
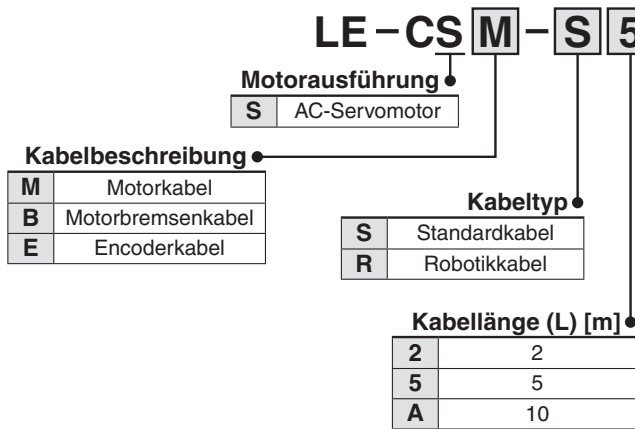
- Anm. 1) Um Stromschläge zu vermeiden, schließen Sie die Schutzerdklemme (PE) des Spannungsversorgungssteckers (Markierung ⊕) des Endstufen-Schaltkreises an die Schutzerdklemme (PE) der Schalttafel an.
- Anm. 2) Bei Schnittstellenverwendung 24 VDC ±10% über eine externe Quelle zuführen.
- Anm. 3) Der Fehler (ALM) ist unter normalen Bedingungen eingeschaltet (ON). Wenn er ausgeschaltet ist (OFF) (Alarm wird ausgelöst), das Signal der Master-SPS mithilfe des Master-SPS-Programms stoppen.
- Anm. 4) Die Signale mit demselben Namen sind in der Endstufe angeschlossen.
- Anm. 5) Die folgenden optischen SSCNET I III-Kabel verwenden. Siehe „Optische SSCNET I III-Kabel“ auf Seite 24 für die Kabelmodelle.

Kabel	Kabelmodell	Kabellänge
SSCNET I III optisches Kabel	LE-CSS-□	0.15 m bis 3 m

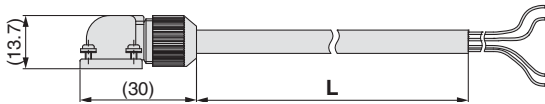
- Anm. 6) Die Anschlüsse ab Achse 2 werden ausgelassen.
- Anm. 7) Bis zu 64 Achsen können für den Drehschalter zur Achsenauswahl (SW1) und die Drehschalter zur Auswahl der Hilfsachsen (SW2-3, SW2-4) kombiniert ausgewählt werden. Die Anzahl der angeschlossenen Achsen ist von den technischen Daten der Master-SPS abhängig.
- Anm. 8) Verschließen Sie nicht verwendete CN1A/CN1B mit einer Abdeckung.
- Anm. 9) Wenn die STO-Funktion nicht verwendet wird, die Endstufe mit einem Kurzschlussstecker verwenden (als Zubehör lieferbar).
- Anm. 10) Den Schaltkreis derart konfigurieren, dass EM2 ausgeschaltet wird, wenn die Spannungsversorgung des Hauptschaltkreises unterbrochen wird, um einen unerwarteten Neustart der Endstufe zu vermeiden.

Optionen

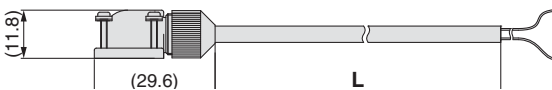
Motorkabel, Motorbremsenkabel, Encoderkabel (LECS□ gemeinsam)



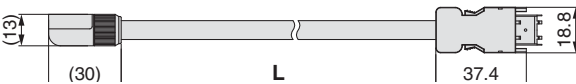
LE-CSM-□□: Motorkabel



LE-CSB-□□: Motorbremsenkabel



LE-CSE-□□: Encoderkabel



* LE-CSM-S□□ ist MR-PWS1CBL□M-A□-L, hergestellt von Mitsubishi Electric.
 LE-CSB-S□□ ist MR-BKS1CBL□M-A□-L, hergestellt von Mitsubishi Electric.
 LE-CSE-S□□ ist MR-J3ENCBL□M-A□-L, hergestellt von Mitsubishi Electric.
 LE-CSM-R□□ ist MR-PWS1CBL□M-A□-H, hergestellt von Mitsubishi Electric.
 LE-CSB-R□□ ist MR-BKS1CBL□M-A□-H, hergestellt von Mitsubishi Electric.
 LE-CSE-R□□ ist MR-J3ENCBL□M-A□-H, hergestellt von Mitsubishi Electric.

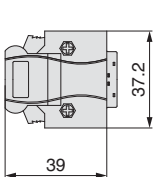
E/A-Stecker

LE - CSN A

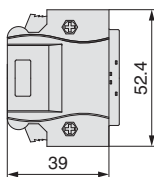
Endstufenausführung

A	LECSA□, LECS□
B	LECSB□
S	LECSS□-S□, LECS2-T□

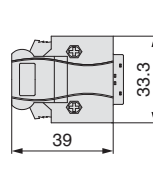
LE-CSNA



LE-CSNB



LE-CSNS



* LE-CSNA: 10126-3000PE (Stecker)/10326-52F0-008 (Gehäuseset) hergestellt von 3M oder entsprechendes Produkt.
 LE-CSNB: 10150-3000PE (Stecker)/10350-52F0-008 (Gehäuseset) hergestellt von 3M oder entsprechendes Produkt.
 LE-CSNS: 10120-3000PE (Stecker)/10320-52F0-008 (Gehäuseset) hergestellt von 3M oder entsprechendes Produkt.
 * Leiterquerschnitt: AWG24 bis 30

SSCNET III optisches Kabel (LECSS□-S□, LECS2-T□)

LE - CSS - 1

Motorausführung
S AC-Servomotor

Kabelbeschreibung
S SSCNET III optisches Kabel

Kabellänge

L	0.15 m
K	0.3 m
J	0.5 m
1	1 m
3	3 m

* LE-CSS-□ ist MR-J3BUS□M, hergestellt von Mitsubishi Electric Corporation.

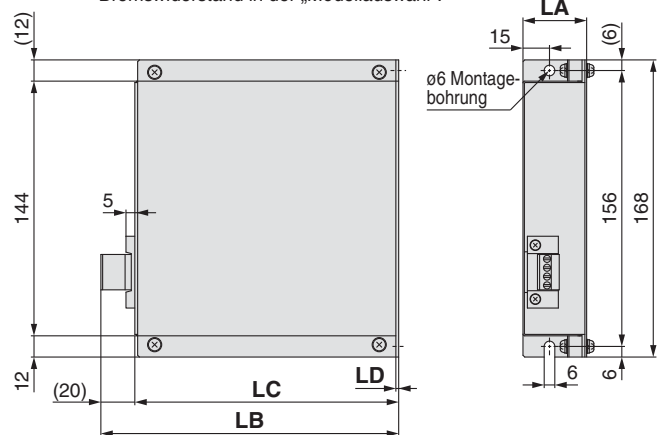
Externer Bremswiderstand (LECS□ gemeinsam)

LEC - MR - RB - 12

Externer Bremswiderstand

032	zulässige Regenerierungsleistung 30 W
12	zulässige Regenerierungsleistung 100 W

* Bestätigen Sie die den zu verwendenden externen Bremswiderstand in der „Modellauswahl“.



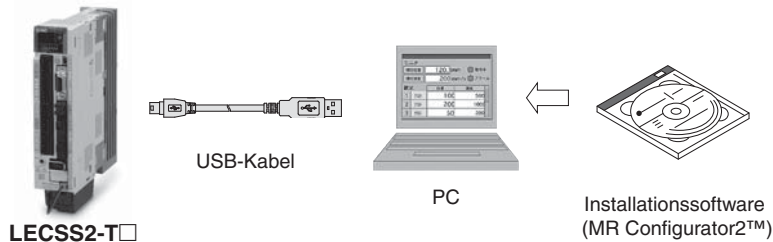
Abmessungen [mm]

Modell	LA	LB	LC	LD
LEC-MR-RB-032	30	119	99	1.6
LEC-MR-RB-12	40	169	149	2

* MR-RB□ hergestellt von Mitsubishi Electric.

Serie LECSS-T

Optionen



Einstellsoftware (MR Configurator2™) (LECSA, LECSB, LECSA, LECSS gemeinsam)

LEC-MRC2 E

Anzeigesprache

—	japanische Version
E	englische Version
C	chinesische Version

* SW1DNC-MRC2-□ hergestellt von Mitsubishi Electric Corporation.
 Informationen zur Betriebsumgebung und Aktualisierungen finden Sie auf der Webseite von Mitsubishi Electric.
 MR Configurator2™ ist eine registrierte Handelsmarke der Mitsubishi Electric Corporation.

Einstellung, Motoranzeige, Diagnose, Parameter lesen/schreiben und Testbetrieb können über einen PC erfolgen.

Kompatibler PC

Verwenden Sie bei Verwendung der Einstellsoftware (MR Configurator2™) einen PC, der mit IBM PC/AT kompatibel ist und die folgenden Betriebsbedingungen erfüllt.

Systemvoraussetzungen Hardware

Gerät		Einstellsoftware (MR Configurator2™) LEC-MRC2□
Anm. 1) 2) 3) 4) 5) 6) 7) PC	OS	Betriebssystem Microsoft® Windows®8 Enterprise Betriebssystem Microsoft® Windows®8 Pro Betriebssystem Microsoft® Windows®8 Betriebssystem Microsoft® Windows®7 Enterprise Betriebssystem Microsoft® Windows®7 Ultimate Betriebssystem Microsoft® Windows®7 Professional Betriebssystem Microsoft® Windows®7 Home Premium Betriebssystem Microsoft® Windows®7 Starter Betriebssystem Microsoft® Windows Vista® Enterprise Betriebssystem Microsoft® Windows Vista® Ultimate Betriebssystem Microsoft® Windows Vista® Business Betriebssystem Microsoft® Windows Vista® Home Premium Betriebssystem Microsoft® Windows Vista® Home Basic Betriebssystem Microsoft® Windows®XP Professional, Service Pack 2 oder aktueller Betriebssystem Microsoft® Windows®XP Home Edition, Service Pack 2 oder aktueller Betriebssystem Microsoft® Windows®2000 Professional, Service Pack 4 oder aktueller
	freier Festplattenspeicher	min. 1 GB
	Kommunikations-Schnittstelle	USB-Anschluss verwenden.
Anzeige		Auflösung min. 1024 x 768 muss über eine High-Colour-Anzeige verfügen (16 bit) zum Anschließen an den o.g. PC
Tastatur		zum Anschließen an den o.g. PC
Maus		zum Anschließen an den o.g. PC
Drucker		zum Anschließen an den o.g. PC
USB-Kabel <small>Anm. 8)</small>		LEC-MR-J3USB

- Anm. 1) Vor der Verwendung eines PCs für die Einstellung der LECSA-Punkte-Tabellenmethode/ Programmiermethode aktualisieren Sie Ihre Ausrüstung auf Version 1.18U (japanische Version)/Version 1.19V (englische Version). Informationen zur Aktualisierung finden Sie auf der Webseite der Mitsubishi Electric Corporation.
- Anm. 2) Windows und Windows Vista sind registrierte Handelsmarken der Microsoft Corporation in den USA und/oder weiteren Ländern.
- Anm. 3) Der korrekte Betrieb der Software MR Configurator2 ist davon abhängig, welchen PC Sie verwenden.
- Anm. 4) Bei Verwendung von Windows®XP oder aktueller können die folgenden Funktionen nicht verwendet werden.
- Windows-Kompatibilitätsmodus
 - schnelles Umschalten zwischen Nutzern
 - Remote-Desktop
 - große Schriftfunktion (Anzeigefunktion)
 - DPI-Einstellungen neben 96 DPI (Anzeigefunktion)
- Für 64-bit-Betriebssysteme ist diese Software kompatibel mit Windows®7 und Windows®8.
- Anm. 5) Bei Verwendung von Windows®7 können die folgenden Funktionen nicht verwendet werden.
- Windows XP-Modus
 - Windows Touch
- Anm. 6) Bei Verwendung dieser Software mit Windows Vista® oder aktueller muss der Login mit USER-Berechtigung oder einer höheren Berechtigungsstufe erfolgen.
- Anm. 7) Bei Verwendung von Windows®8 können die folgenden Funktionen nicht verwendet werden.
- Hyper-V
 - Modern mit Benutzeroberfläche
- Anm. 8) USB-Kabel getrennt bestellen.

Kompatible Endstufen mit der Einstellsoftware

kompatible Endstufe	Installationssoftware	
	MR Configurator	MR Configurator2™
	LEC-MR-SETUP221□	LEC-MRC2□
LECSA	○	○
LECSB	○	○
LECSA	○	○
LECSS□-S□	○	○
LECSS2-T□	—	○

Optionen

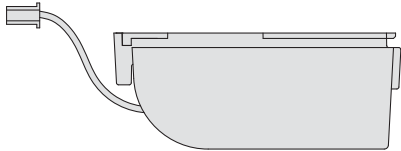
Batterie (nur für LECSS2-T□)

LEC – MR – BAT6V1SET

* MR-BAT6V1SET hergestellt von Mitsubishi Electric Corporation.

Batterie zum Austauschen.

Die absoluten Positionsdaten werden aufrechterhalten, indem die Batterie an der Endstufe installiert wird.



Anm.) Die LEC-MR-BAT6V1SET ist eine montierte Lithiummetall-Batterie 2CR17335A. Diese Batterie erfüllt nicht die UN-Regelung für Gefahrgüter (Klasse 9). Beim Transport von Lithiummetall-Batterien und Geräten mit eingebauten Lithiummetall-Batterien auf einem Weg, der den UN-Regelungen unterliegt, müssen Maßnahmen entsprechend den UN-Empfehlungen zur Beförderung gefährlicher Güter, den technischen Anweisungen für den Transport von Gefahrgut im Luftverkehr (ICAO-TI) der Internationalen Zivilluftfahrtorganisation (ICAO) sowie der Gefahrgutkennzeichnung gemäß IMDG CODE der International Maritime Organization (IMO) ergriffen werden. Wenn ein Kunde die o.g. Produkte transportiert, liegt es in seiner Verantwortung, die aktuellen Bestimmungen bzw. die Gesetze und Vorschriften des Landes zu überprüfen, in dem der Transport stattfindet, um die entsprechenden Maßnahmen zu ergreifen. Setzen Sie sich für nähere Informationen bitte mit Ihrem SMC-Vertriebshändler in Verbindung.

USB-Kabel (3 m)

LEC – MR – J3USB

* MR-J3USB hergestellt von Mitsubishi Electric Corporation.

Kabel für den Anschluss des PCs und der Endstufe bei Verwendung der Einstellsoftware (MR Configurator2™).

Kein anderes Kabel als dieses verwenden.

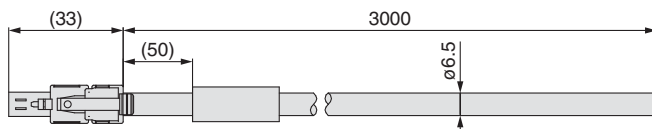
STO-Kabel (3 m)

LEC – MR – D05UDL3M

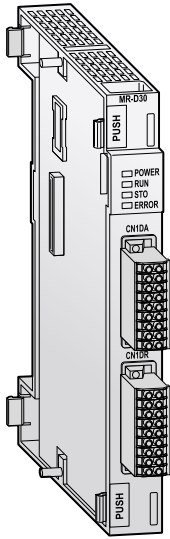
* MR-D05UDL3M hergestellt von Mitsubishi Electric Corporation.

Kabel zum Anschluss von Endstufe und Gerät bei Verwendung der Sicherheitsfunktion.

Kein anderes Kabel als dieses verwenden.



■ Sicherheitsmodul MR-D30



In Verbindung mit dem optionalen Sicherheitsmodul MR-D30 können weitere Sicherheitsfunktionen gemäß EN IEC 61800-5-2 realisiert werden. Durch die Ankopplung des MR-D30 an einen MR-J4 Servoverstärker stehen die Sicherheitsfunktionen Sicherer Stopp 1 (SS1), Sichere Bremsansteuerung (SBC), Sichere begrenzte Geschwindigkeit (SLS) und Sichere Geschwindigkeitsüberwachung (SSM) gemäß EN IEC 61800-5-2 zur Verfügung. Bei Verwendung eines Servo-Motors mit funktionalem

Sicherheits-Encoder stehen die Funktionen "Sicherer Stopp 2" (SS2) und "Sicherer Stillstand" (SOS) zur Verfügung. Die Aktivierung kann über direkte Verdrahtung der Signale an dem MR-D30 erfolgen oder in Kombinationen mit dem Motion Controller über eine sichere Kommunikation via SSCNETIII/H. Durch die Aktivierung über Netzwerk wird der Verdrahtungsaufwand reduziert.

Allgemeine Daten		MR-D30
Spannungsversorgung	Spannung	24 V DC
	Zulässige Spannungsschwankung	24 V DC ±10 %
	Stromaufnahme	800 mA
Unterstützte Verstärker		MR-J4-□A-RJ/B-RJ/GF-RJ/TM
Sicherheitseingänge		6 Eingänge redundant ausgeführt, positive oder negative Logik
Sicherheitsausgänge		3 Ausgänge redundant ausgeführt, positive Logik
Ansprechverzögerung		15 ms oder kürzer für Signal Sicherer Halt (STO)
Umgebungsbedingungen	Umgebungstemperatur	Betrieb: 0–55 °C (keine Taubildung); Lagerung: -20–65 °C (keine Taubildung)
	Relative Luftfeuchtigkeit	Betrieb: 90 % RH max. (keine Kondensation); Lagerung: 90 % RH max. (keine Kondensation)
	Umgebung	Aufstellung in geschlossenen Räumen; keine aggressiven Gase, keine entflammaren Gase, keine Ölnebel, kein Staub
	Aufstellhöhe	Max. 1000 m über NN
	Vibrationsfestigkeit	Bis 5,9 m/s ² bei 10 bis 57 Hz (In X-, Y- und Z-Achsenrichtung)
Gewicht	kg	0,15
Abmessungen (BxHxT)	mm	22,5x192x86
Bestellangaben	Art.-Nr.	275670

Sicherheitstechnische Daten		MR-D30	
Sicherheitsstandards		EN ISO 13849-1 Kategorie 3 PL d und Kategorie 4 PL e IEC 61508 SIL 2 und SIL 3 EN 62061 SIL CL 2 und SIL CL 3 EN 61800-5-2 SIL 2 und SIL 3	
Ansprechverzögerung		Max. 15 ms für „Sicherer Halt“ (STO)	
Sicherheitsfunktionen	Servo-Motor mit funktionaler Sicherheit	Kategorie 4 PL e, SIL 3 Sicherer Halt (STO), Sicherer Stopp 1 (SS1), Sicherer Stopp 2 (SS2), Sicherer Stillstand (SOS), Sicher begrenzte Geschwindigkeit (SLS), Sichere Bremsansteuerung (SBC), Sichere Geschwindigkeitsüberwachung (SSM)	
	Sicherheitsfunktionen	Verbindung über SSCNETIII/H oder CC-Link IE Field – reduzierte Verdrahtung	Kategorie 3 PL d, SIL 2 Sicherer Halt (STO), Sicherer Stopp 1 (SS1), Sicherer Stopp 2 (SS2), Sicherer Stillstand (SOS), Sicher begrenzte Geschwindigkeit (SLS), Sichere Bremsansteuerung (SBC), Sichere Geschwindigkeitsüberwachung (SSM)
		Servo-Motor	Kategorie 4 PL e, SIL 3 (Sicherer Halt (STO), Sicherer Stopp 1 (SS1), Sichere Bremsansteuerung (SBC)) Kategorie 3 PL d, SIL 2 (Sicher begrenzte Geschwindigkeit (SLS), Sichere Geschwindigkeitsüberwachung (SSM))
MTTFd Mittlere Betriebszeiterwartung bis zum Auftreten eines gefährlichen Fehlers		≥100 Jahre	
DC Der Diagnosedeckungsgrad (DC) stellt die Zuverlässigkeit der Fehleraufdeckung eines Systems oder Teilsystems dar.		≥90 %	
PFH Mittlere Wahrscheinlichkeit für das Auftreten gefährlicher Fehler während einer Stunde		6,57 x 10 ⁻⁹ 1/Stunde	



TRAFFA
TECHNISCHES BÜRO