

Traffa

Elektrischer Zylinder LEY100-AC



TRAFFA
TECHNISCHES BÜRO



Innovative Antriebslösungen

Der optimale Antrieb individuell für Ihre Anforderung

AC-Servomotor

Motorlose Ausführung

Elektrischer Antrieb Elektrischer Zylinder



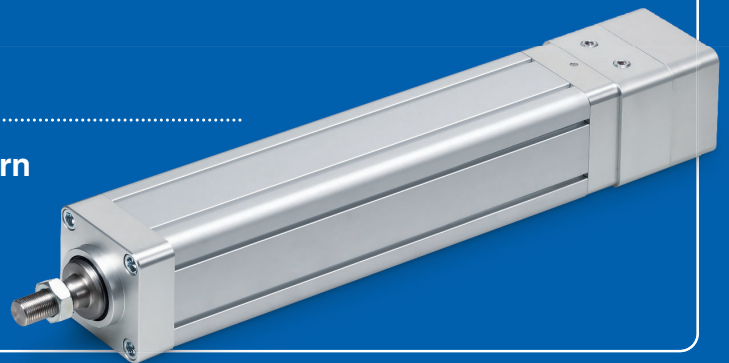
- max. Vorschubkraft: 12000 N, Nutzlast: 1200 kg, max. Hub: 1000 mm
- Entspricht ISO 15552
- Änderung der Kraft-/Geschwindigkeitsspezifikationen (Ändern Sie die Spezifikationen, indem Sie die Reduzierung austauschen/entfernen)
- Motorlose Ausführung
- Signalgeber kann montiert werden



Motorlose Ausführung

Kompatible Motoren von derzeit 7 Herstellern

- Mitsubishi Electric Corporation
- YASKAWA Electric Corporation
- SANYO DENKI CO., LTD.
- NIDEC SANKYO CORPORATION
- KEYENCE CORPORATION
- FUJI ELECTRIC CO., LTD.
- Delta Electronics, Inc.



Serie **LEY100**

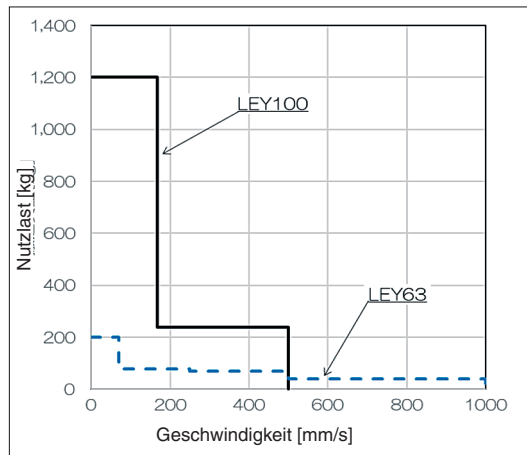


P-EU21-3-DE

Nutzlast

max. Nutzlast (horizontal)

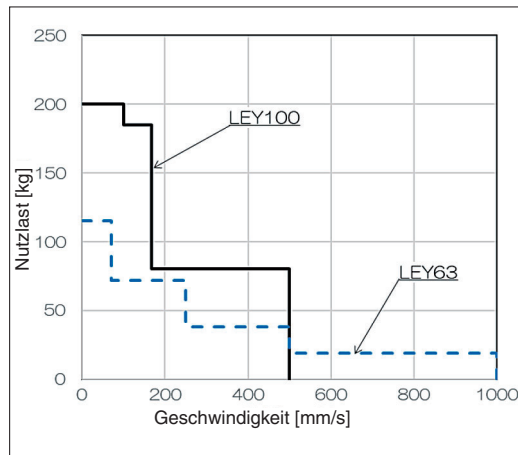
LEY100DT9L (Steigung 2) **1200 kg (6-mal höher)**



Im Vergleich zu LEY63□L
(max. horizontale Nutzlast 200 kg)

max. Nutzlast (vertikal)

LEY100DT9L (Steigung 2) **200 kg (1,7-mal höher)**



Im Vergleich zu LEY63□L
(max. vertikale Nutzlast 115 kg)

max. Vorschubkraft

LEY100DT9L (Steigung 2) **12000 N (3,5-mal höher)**

Im Vergleich zu LEY63□L (max. 3343 N)

Hubbereich

LEY100D **100 bis 1000 mm (1,2-mal länger)**

Im Vergleich zu LEY63□ (Hub 100 bis 800 mm)

AC-Servomotor Variantenvergleich



Montage nach ISO 15552

ISO-Zylinder (C96 Ø 80) und die Ausführung mit Flanschbefestigung sind jetzt standardisiert.



Änderung der Kraft-/Geschwindigkeitsspezifikation

Vorschubkraft und Geschwindigkeit können durch Austausch der Reduzierung geändert werden.

max. Kraft 2600 N

max. Geschwindigkeit 500 mm/s

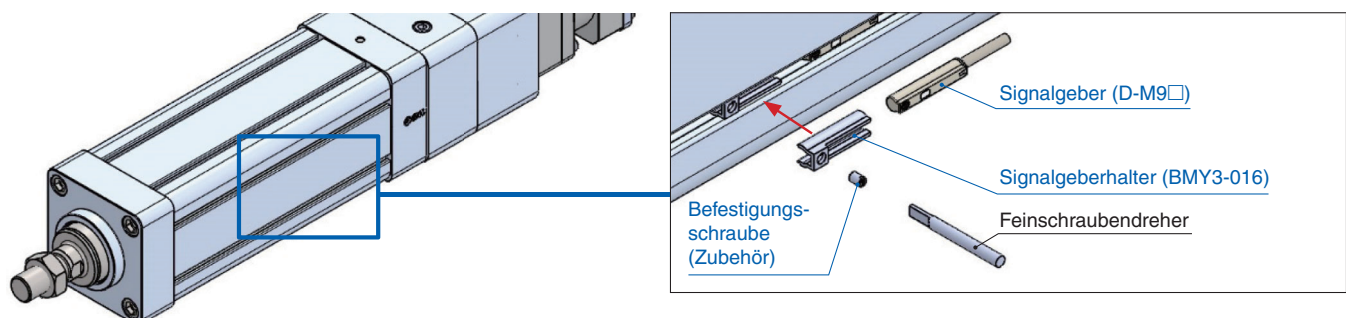
max. Kraft 12000 N

max. Geschwindigkeit 100 mm/s



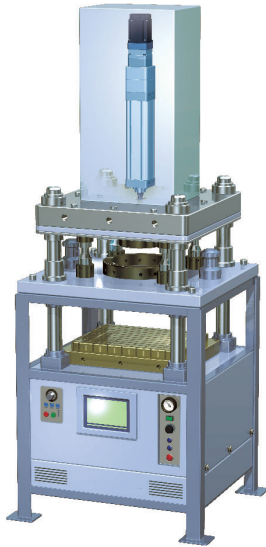
Ausgewählt werden können „Ohne Reduzierung“, „Reduzierungsverhältnis 1/3“ und „Reduzierungsverhältnis 1/5“.

Signalgebermontage möglich

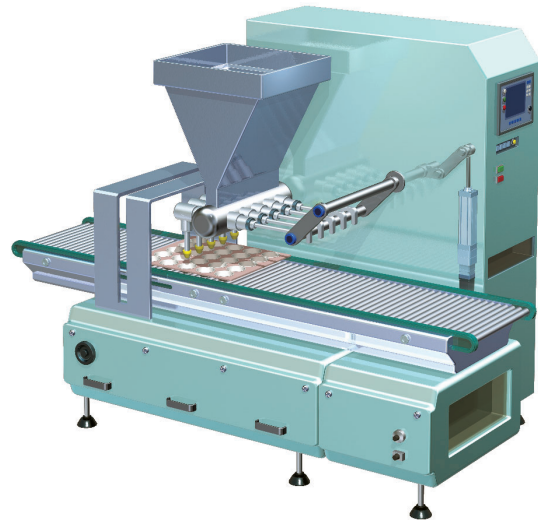


Anwendungsbeispiele

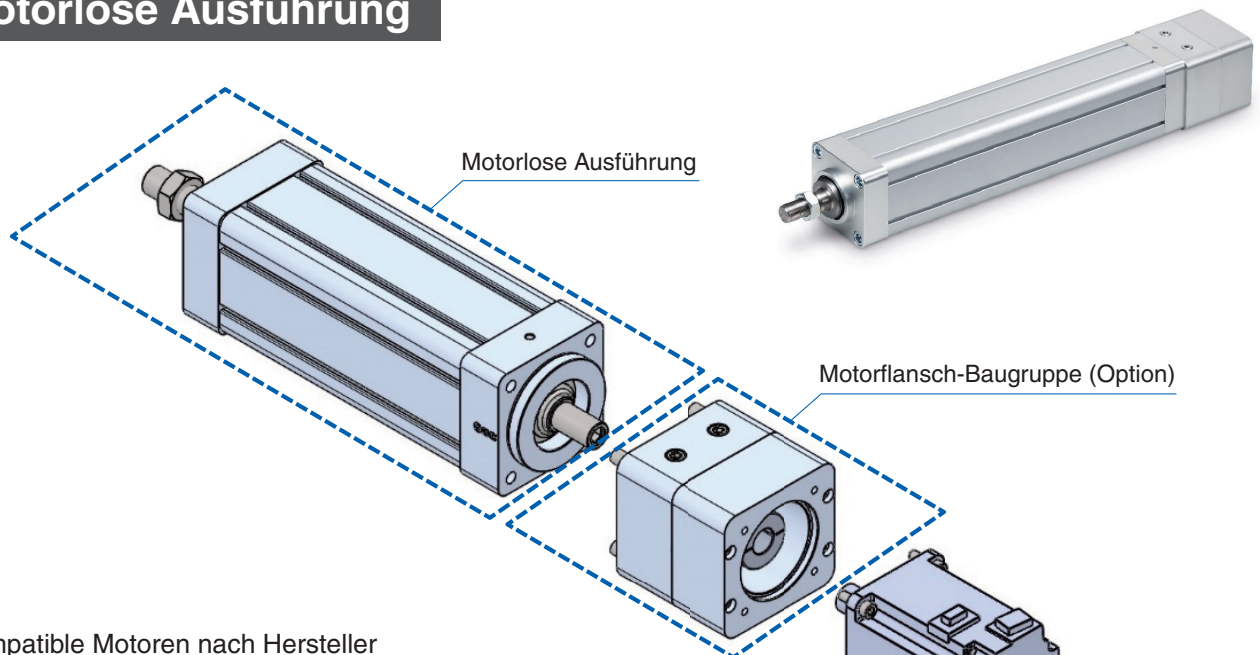
Servoangetriebene Presse



Füllanwendungen (federkraftbewegte Kolbenstange)



Motorlose Ausführung



Kompatible Motoren nach Hersteller

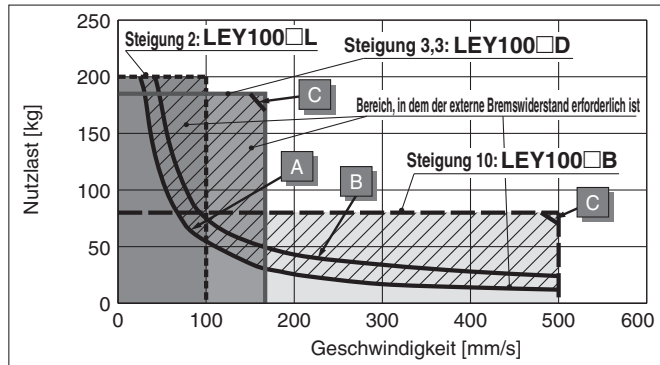
Hersteller	Serie	Ausführung	NN
Mitsubishi Electric Corporation	MELSERVO-J4	HG-KR	●
	MELSERVO-J5	HK-KT	●
YASKAWA Electric Corporation	Σ -V	SGMJV	●
	Σ -7	SGM7J	●
SANYO DENKI CO., LTD.	SANMOTION R	R2	●
NIDEC SANKYO CORPORATION	S-FLAG	MX	●
KEYENCE CORPORATION	SV	SV-M/SV-B	●
FUJI ELECTRIC CO., LTD.	ALPHA5/7	GYS/GYB/GYG	●
Delta Electronics, Inc.	ASDA-A2	ECMA	●

(Motor: kundenseitig bereitzustellen)

Typenauswahl

* Bei motorloser Ausführung nur Steigung 10 mm

Geschwindigkeits-Vertikalnutzlast-Diagramm/Bedingungen für externen Bremswiderstand



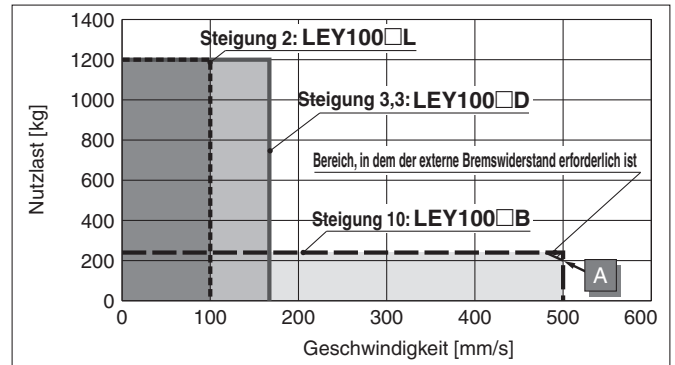
Bedingungen für den externen Bremswiderstand

* Der externe Bremswiderstand wird benötigt, wenn das Produkt oberhalb der im Diagramm gezeigten Bremswiderstand-Kennlinie verwendet wird. (Muss separat bestellt werden.)

Ausführungen für den externen Bremswiderstand

Baugröße	Modell	Einschaltdauer [%]	Anm.
LEY100□	LEC-MR-RB-032	100	Bereich A
	LEC-MR-RB-12		Bereich B
		90	Bereich C

Geschwindigkeits-Horizontalnutzlast-Diagramm/Bedingungen für den externen Bremswiderstand



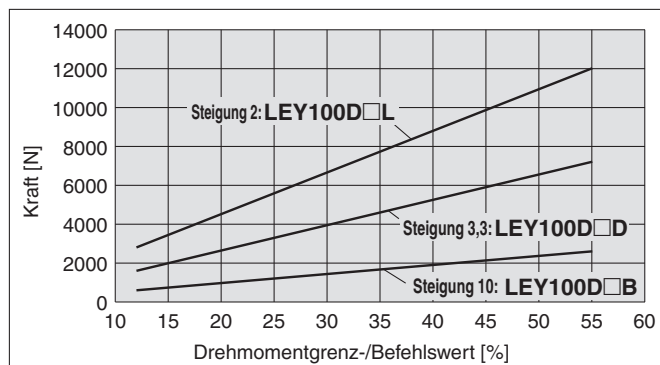
Bedingungen für den externen Bremswiderstand

* Der externe Bremswiderstand wird benötigt, wenn das Produkt oberhalb der im Diagramm gezeigten Bremswiderstand-Kennlinie verwendet wird. (Muss separat bestellt werden.)

Ausführungen für den externen Bremswiderstand

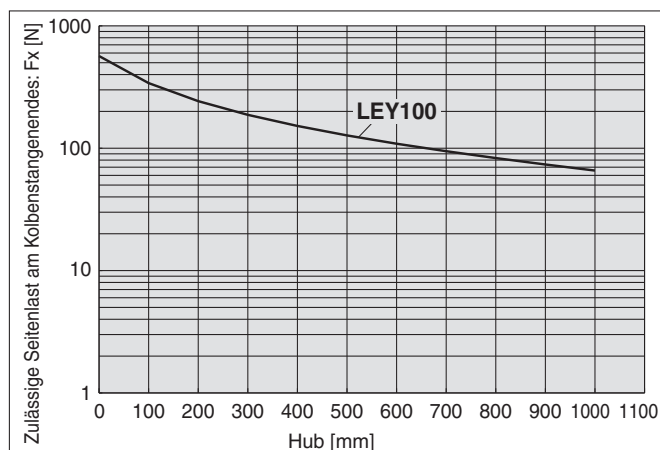
Baugröße	Modell	Anm.
LEY100□	LEC-MR-RB-032	Bereich A

Kraft-Umrechnungsdiagramm (Richtwert) für LECSS-T

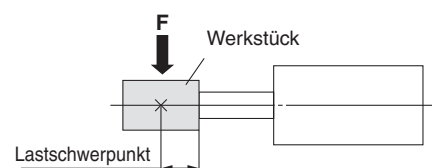


Drehmomentgrenz-/Befehlswert [%]	Einschaltdauer (%)	Kontinuierliche Schubzeit [min]
max. 25	100	—
30	90	max. 6,00
40	50	max. 1,23
50	30	max. 0,57
55	20	max. 0,25

Zulässige Querlast am Kolbenstangenende (Richtwert)



$$[\text{Hub}] = [\text{Produkt} \text{hub}] + [\text{Abstand zwischen Kolbenstangenende und Lastschwerpunkt des Werkstücks}]$$



Serie LEY100

AC-Servomotor Größe 100

Beschleunigung/Verzögerung in Abhängigkeit der Last

max. Beschleunigung/Verzögerung (horizontal)

[mm/s²]

Steigung		Nutzlast [kg]											
Symbol	[mm]	100	200	300	400	500	600	700	800	900	1000	1100	1200
B	10	3000	2000* ¹	—									
D	3,3	2370	2250	2120	2000	1870	1750	1620	1500	1370	1250	1120	1000
L	2	1900	1800	1700	1600	1500	1420	1350	1280	1210	1140	1070	1000

*1 Die maximale Nutzlast kann frei bis 240 kg betragen.

max. Beschleunigung/Verzögerung (vertikal)

[mm/s²]

Steigung		Nutzlast [kg]									
Symbol	[mm]	20	40	60	80	100	120	140	160	180	200
B	10	2500	2000	1500	1000	—					
D	3,3	2370	2200	2020	1850	1680	1510	1340	1170	1000* ²	—
L	2	1880	1770	1660	1550	1450	1360	1270	1180	1090	1000

*2 Die maximale Nutzlast kann frei bis 185 kg betragen.

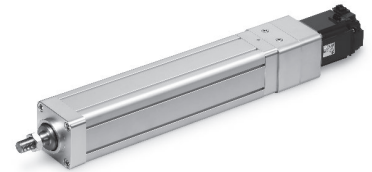
Kraft-Hub-Tabelle

	Hub [mm]											
	0	100	200	300	400	500	600	700	800	900	1000	
Kraft [N]	12000	12000	12000	12000	12000	12000	11000	8900	6900	5600	4600	

Elektrischer Zylinder

Serie **LEY100**

Größe **100**



Bestellschlüssel

Serie LECS □

LEY 100 D T9 B - 200 - S 2 B2

1 2 3 4 5 6 7 8 9 10 11 12

1 Baugröße

100

2 Motor-Einbaulage

D axial

3 Motorausführung

Symbol	Ausführung	Ausgang [W]	Baugröße	Kompatible Endstufen
T9	AC-Servomotor (Absolut-Encoder)	750	100	LECSB2-T9 LECS2-T9 LECSS2-T9 LECSN2-T9(-□)

4 Steigung [mm]

Symbol	LEY100
B	10
D	3,33*1
L	2*2

*1 Spindelsteigung 10 mm, Reduzierung [1:3]

*2 Spindelsteigung 10 mm, Reduzierung [1:5]

5 Hub [mm]

100	100
bis	bis
1000	1000

* Einzelheiten entnehmen Sie aus der nachfolgenden Tabelle der anwendbaren Hübe.

6 Motoroption

—	ohne
B	mit Motorbremse

7 Kolbenstangengewinde

—	Kolbenstangen-Innengewinde
M	Kolbenstangen-Außengewinde (1 Mutter ist im Lieferumfang enthalten)

8 Montage*3 *4

Symbol	Ausführung
—	Gewindebohrungen beidseitig
L	Fußbefestigung
F	Flanschbefestigung

*3 Das Befestigungselement wird im nicht montierten Zustand mit dem Produkt geliefert.

*4 Verwenden Sie für die Montage nicht die Optionen „Flansch“ oder „Gewindebohrungen beidseitig“ für die horizontale Ausführung mit einseitiger Befestigung.

9 Kabelführung*5

—	ohne Kabel
S	Standardkabel
R	Robotikkabel (flexibel)

*5 Die Motor- und Encoderkabel sind inbegriffen. (Das Motorbremsenkabel ist inbegriffen, wenn die Option mit Motorbremse gewählt wird.)

10 Kabellänge [m]*7

—	ohne Kabel
2	2
5	5
A	10

*7 Die Kabel von Motor-, Encoder- und Motorbremse haben dieselbe Länge.

11 Endstufenausführung*8

Symbol	Kompatible Endstufen	Versorgungsspannung [V]
—	Ohne Endstufe	
B2	LECSB2-T9/Impulseingang (Absolut-Encoder)	200 bis 240
C2	LECS2-T9/CC-Link (Absolut-Encoder)	200 bis 230
S2	LECSS2-T9/SSCNET/H (Absolut-Encoder)	200 bis 240
92	LECSN2-T9-9/EtherNet/IP (Absolut-Encoder)	200 bis 240
E2	LECSN2-T9-E/EtherCAT (Absolut-Encoder)	200 bis 240
P2	LECSN2-T9-P/PROFINET (Absolut-Encoder)	200 bis 240
N2	LECSN2-T9/ohne Netzwerkkarte (Absolut-Encoder)	200 bis 240

*8 Bei Wahl der Endstufenausführung ist ein Kabel inbegriffen. Kabelführung und -länge auswählen. Beispiel)

S2S2: Standardkabel (2 m) + Endstufe (LECSS2)

S2: Standardkabel (2 m)

—: Ohne Kabel und Endstufe

12 I/O-Kabellänge [m]*9

—	ohne Kabel
H	mit Stecker
1	1,5

*9 Wenn „—: ohne Endstufe“ gewählt ist, kann nur „—: ohne Kabel“ ausgewählt werden. Für einzelne I/O-Kabel siehe **Katalog auf www.smc.eu**.

Anwendbare Hübe

Größe	Hub [mm]										anwendbarer Hubbereich
	100	200	300	400	500	600	700	800	900	1000	
100	●	●	●	●	●	●	●	●	●	●	100 bis 1000

* Bitte setzen Sie sich für Hübe, die nicht Standard sind, mit SMC in Verbindung, da diese als Sonderbestellung gefertigt werden.

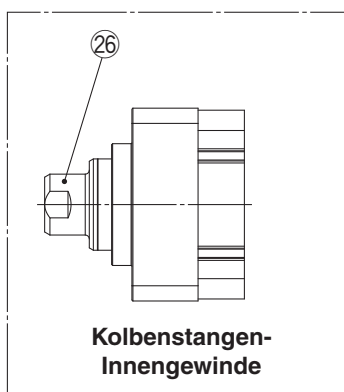
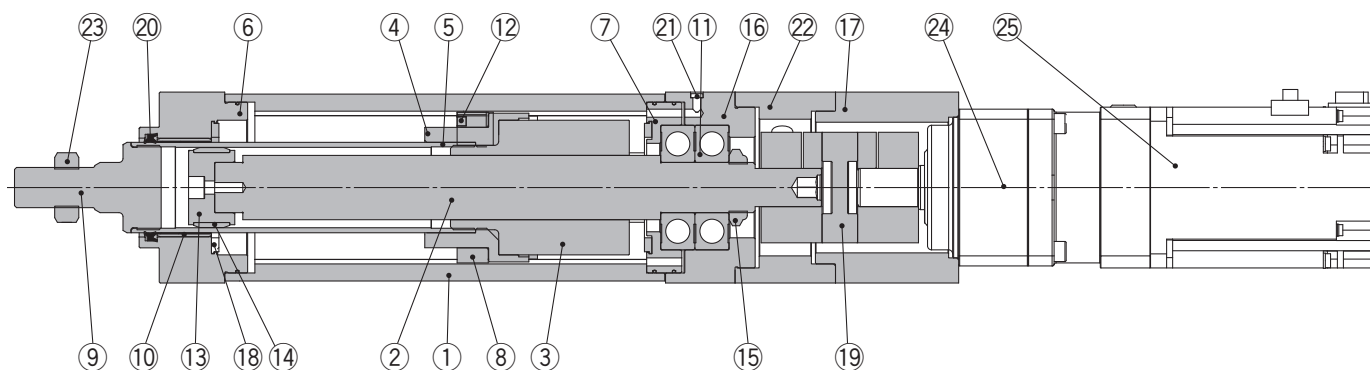
Technische Daten

Modell		LEY100D□L	LEY100D□D	LEY100D□B	
Hub [mm]		100, 200, 300, 400, 500, 600, 700, 800, 900, 1000			
Nutzlast [kg]	horizontal*1	1200	1200	240	
	vertikal	200	185	80	
Nennkraft [N]/Sollwert*2: 25 %*3		5500	3300	1100	
max. Kraft [N]/Sollwert*2: 55 %*3*4		12000	7200	2600	
max. Geschwindigkeit [mm/s]*5	Hubbereich	bis 500	100	167	500
		600	74	123	370
		700	57	95	285
		800	45	75	225
		900	36	60	180
1000		30	50	150	
Schubgeschwindigkeit [mm/s]*6		max. 20			
max. Beschleunigung/Verzögerung [mm/s ²]*7		2000	3000		
Positionierwiederholgenauigkeit [mm]		0,02			
Umkehrspiel [mm]*8		0,10			
Spindelsteigung [mm]		10			
Reduzierung		1/5	1/3	—	
eff. Spindelsteigung [mm]		2	3,3	10	
Stoß-/Vibrationsfestigkeit [m/s ²]*9		50/20			
Funktionsweise		Kugelumlaufspindel			
Führungsart		Gleitlager (Kolbenstange)			
Betriebstemperaturbereich [°C]		5 bis 40			
Luftfeuchtigkeitsbereich [%RH]		max. 90 (keine Kondensation)			
Motorleistung [W]/Größe [mm]		750/□80			
Motorausführung		AC-Servomotor (200 VAC)			
Encoder		Absolut-Encoder 22-bit (Auflösung: 4194304 Pulse/U) Absolut-Encoder 18-bit (Auflösung: 262144 Pulse/U) (nur für LECSC-T□)			
momentane Leistungsaufnahme*10		max. 1100 W			
Ausführung*11		spannungsfreie Funktionsweise			
Haltekraft [N]		5700	3400	1200	
Leistungsaufnahme [W] bei 20°C*12		10			
Nennspannung [V]		24 VDC ⁰ / ₋₁₀ %			

- *1 Dies ist der Höchstwert der horizontalen Arbeitslast. Eine externe Führung ist notwendig, um die Last zu stützen. Die tatsächliche Nutzlast ändert sich je nach externer Führung. Überprüfen Sie die Last anhand der verwendeten Komponenten.
- *2 Sollwert für die Endstufe
- *3 Der Kräfteinstellbereich (Sollwerte für die Endstufe) für die Kraftsteuerung in der Drehmomentregelung. Die Kraft und Einschaltdauer ändern sich entsprechend dem Sollwert. Beachten Sie zur Einstellung das „Kraftumrechnungs-Diagramm“ und die „Geschwindigkeits-Nutzlasten-Diagramme“ auf Seite 4. Die Endstufe für den Schubbetrieb ist „LECSB-T“, und „LECSS-T“.
· Die Serie LECSB-T kann nur zur Positionierung verwendet werden. Die Parameter für den Schubbetrieb werden in der Schritttabelle festgelegt. Um die Parameter für den Schubbetrieb festzulegen, muss eine zusätzliche Datei (Erweiterungsdatei für den Schubbetrieb) separat heruntergeladen werden. Diese Datei kann mit der Installationssoftware (LEC-MRC2□) verwendet werden.
Bitte laden Sie diese Datei von der SMC-Website herunter: <https://www.smc.eu/>
· Wenn Sie sich für das Modell LECSB-T entscheiden, kombinieren Sie es mit einer übergeordneten Steuerung (z. B. wie das Simple-Motion-Modul von Mitsubishi Electric Corporation), das über eine Funktion für den Schubbetrieb verfügt.
- *4 Die maximale Kraft ändert sich je nach Hub. Beachten Sie die „Kraft-Hub-Tabelle“ auf Seite 5.
- *5 Die zulässige Geschwindigkeit ändert sich je nach Hub. Stellen Sie die Anzahl der Umdrehungen entsprechend der Geschwindigkeit ein.
- *6 Die zulässige Geschwindigkeit für die Kollision mit dem Werkstück im Modus der Drehmomentsteuerung.
- *7 Die maximale Beschleunigung/Verzögerung hängt von der Nutzlast ab. Beachten Sie das „Last-Beschleunigungs/Verzögerungs-Diagramm“ auf Seite 5.
- *8 Referenzwert zur Korrektur eines Fehlers im Umkehrbetrieb
- *9 Stoßfestigkeit: Keine Fehlfunktion im Fallversuch des Antriebes in sowohl in axialer als auch in senkrechter Richtung zur Gewindespindel. (Der Versuch erfolgte mit dem Zylinder in Startphase.)
Vibrationsfestigkeit: Keine Fehlfunktion im Versuch von 45 bis 2000 Hz. Der Fallversuch wurde sowohl in axialer als auch in vertikaler Richtung zur Gewindespindel durchgeführt. (Der Versuch erfolgte mit dem Zylinder in Startphase.)
- *10 Zeigt die maximale Leistung während des Betriebs an (einschließlich der Endstufe) Bei der Auswahl der Netzleistung ist die Netzleistung in der Betriebsanleitung der jeweiligen Endstufe zu beachten.
- *11 Nur bei Auswahl der Motoroption „Mit Motorbremse“
- *12 Für einen Antrieb mit Motorbremse muss die Leistungsaufnahme für die Motorbremse hinzugerechnet werden.

Konstruktion

Axiale Motorausführung LEY100



Stückliste

Nr.	Beschreibung	Material	Anm.
1	Gehäuse	Aluminiumlegierung	eloxiert
2	Kugelumlaufspindel	legierter Stahl	
3	Kugelumlaufspindel, Mutter	legierter Stahl	
4	Kolben	Aluminiumlegierung	
5	Kolbenstange	legierter Stahl	hartverchromt
6	Zylinderkopf	Aluminiumlegierung	eloxiert
7	Lager	Aluminiumlegierung	
8	Verdrehsicherung	Kunststoff	
9	Muffe (Außengewinde)	legierter Stahl	vernickelt
10	Gleitlager	Lagerlegierung	
11	Lager	—	
12	Magnet	—	
13	Schleißringhalter	Aluminiumlegierung	

Nr.	Beschreibung	Material	Anm.
14	Kolbenführungsband	Kunstharz	
15	Kontermutter	legierter Stahl	
16	Motorblock	Aluminiumlegierung	eloxiert
17	Motorflansch	Aluminiumlegierung	eloxiert
18	Dämpfscheibe	Polyurethan	
19	Kupplung	—	
20	Abstreifer	NBR	
21	Gesintertes Element	rostfreier Stahl	
22	Motoradapter	Aluminiumlegierung	eloxiert
23	Mutter	legierter Stahl	Zinkchromatierung
24	Reduzierung	—	
25	Motor	—	
26	Buchse (Innengewinde)	legierter Stahl	vernickelt

Ersatzteile/Schmierfett

Bereich	Bestell-Nr.
Kolbenstange	GR-S-010 (10 g)
	GR-S-020 (20 g)

Serie LEY100

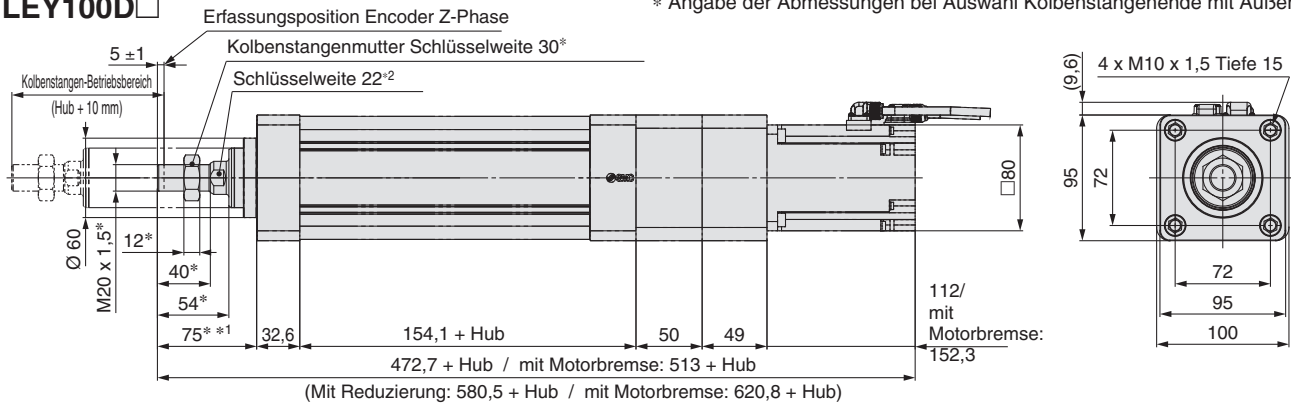
AC-Servomotor

Größe 100

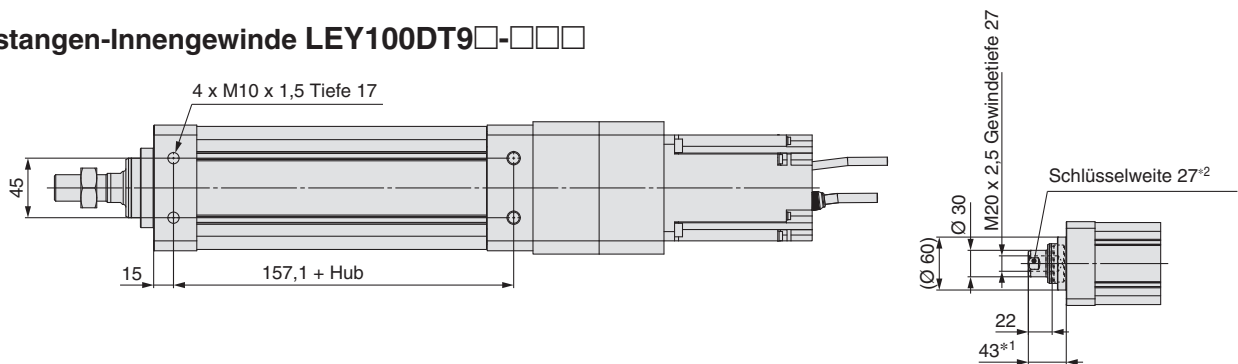
Abmessungen: axialer Motor

LEY100D□

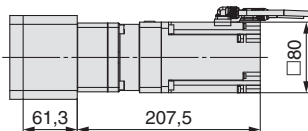
* Angabe der Abmessungen bei Auswahl Kolbenstangenende mit Außengewinde.



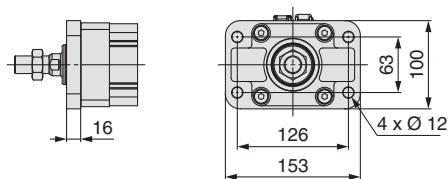
Kolbenstangen-Innengewinde LEY100DT9□-□□□□



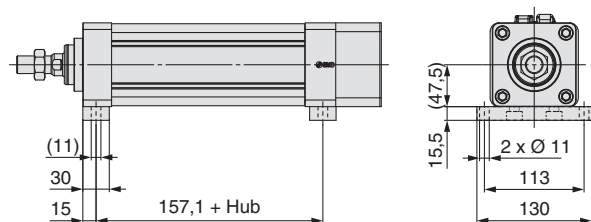
Mit Reduzierung: LEY100DT9(D/L)-□□□□□



Flanschbefestigung: LEY100DT9□-□□□□F



Fußbefestigung: LEY100DT9□-□□□□L



*1 Das Maß in der Abbildung bezieht sich auf die erste Erfassungsposition der Z-Phase.

*2 Die Ausrichtung der Schlüsselansatzflächen am Kolbenstangenende ist grundsätzlich für jedes Produkt unterschiedlich.

Produktgewicht

[kg]

Hub	100	200	300	400	500	600	700	800	900	1000
Produktgewicht	12,7	14,4	16,0	17,7	19,3	21,0	22,6	24,2	25,9	27,5

Zusätzliches Gewicht

[kg]

Mit Reduzierung		2,4
Motoroption	mit Motorbremse	1,0
	Außengewinde	0,11
Kolbenstangengewinde	Mutter	0,05
	Fuß	1,1
Montage	Flansch	0,8

Motorlose Ausführung

Elektrischer Zylinder

Serie **LEY100**

Größe 100



RoHS

Bestellschlüssel

Motorlose Ausführung

LEY 100 D NN B - 200

① ② ③ ④ ⑤ ⑥ ⑦

1 Baugröße

100

2 Motor-Einbaulage

D axial

3 Motorausführung

Symbol	Ausführung
NN	motorlose Ausführung*1

*1 Ein Motoradapter und ein Motorflansch sind nicht im Lieferumfang enthalten.

4 Spindelsteigung [mm]

Symbol	LEY100
B	10

5 Hub [mm]

100	100
bis	bis
1000	1000

* Einzelheiten entnehmen Sie aus der nachfolgenden Tabelle der anwendbaren Hübe.

6 Kolbenstangengewinde

—	Kolbenstangen-Innengewinde
M	Kolbenstangen-Außengewinde (1 Mutter ist im Lieferumfang enthalten)

7 Montage*2 *3

Symbol	Ausführung
—	Gewindebohrungen beidseitig
L	Fußbefestigung
F	Flanschbefestigung

*2 Das Befestigungselement wird im nicht montierten Zustand mit dem Produkt geliefert.

*3 Verwenden Sie für die Montage nicht die Optionen „Flansch“ oder „Gewindebohrungen beidseitig“ für die horizontale Ausführung mit einseitiger Befestigung.

Anwendbare Hübe

Größe	Hub [mm]										Herstellbarer Hubbereich
	100	200	300	400	500	600	700	800	900	1000	
100	●	●	●	●	●	●	●	●	●	●	100 bis 1000

* Bitte setzen Sie sich für Hübe, die nicht Standard sind, mit SMC in Verbindung, da diese als Sonderbestellung gefertigt werden.

Kompatible Motoren

Hersteller	Serie	Ausführung	NN
Mitsubishi Electric Corporation	MELSERVO-J4	HG-KR	●
	MELSERVO-J5	HK-KT	●
YASKAWA Electric Corporation	Σ-V	SGMJV	●
	Σ-7	SGM7J	●
SANYO DENKI CO., LTD.	SANMOTION R	R2	●
NIDEC SANKYO CORPORATION	S-FLAG	MX	●
KEYENCE CORPORATION	SV	SV-M/SV-B	●
FUJI ELECTRIC CO., LTD.	ALPHA5/ALPHA7	GYS/GYB/GYG	●
Delta Electronics, Inc.	ASDA-A2	ECMA	●

* Die nachstehenden Werte liegen innerhalb des Spezifikationsbereiches des elektrischen Zylinders bei montiertem Standardmotor und dürfen nicht überschritten werden.

Technische Daten

Modell		LEY100DNNB	
Technische Daten des Antriebs	Hub [mm]	100, 200, 300, 400, 500, 600, 700, 800, 900, 1000	
	Nutzlast [kg]	horizontal* ¹	240/1200 [mit Reduzierung (Verhältnis 1/5)]
		vertikal	80/200 [mit Reduzierung (Verhältnis 1/5)]
	Nennkraft [N]/Sollwert: Nenndrehmoment 87 %* ²	1100/5500 [mit Reduzierung (Verhältnis 1/5)]	
	max. Kraft [N]/Sollwert: max. Drehmoment 192 %* ^{2 3}	2600/12000 [mit Reduzierung (Verhältnis 1/5)]	
	max. Geschwindigkeit [mm/s]* ⁴	bis 500	500
		600	370
		700	285
		800	225
		900	180
		1000	150
	Schubgeschwindigkeit [mm/s]* ⁵	max. 20	
	max. Beschleunigung/Verzögerung [mm/s ²]	3000/2000 [mit Reduzierung (Verhältnis 1/5)]	
	Positionierwiederholgenauigkeit [mm]	±0,02	
	Umkehrspiel [mm]* ⁶	max. 0,1	
	Kugelumlaufspindel	Spindeldurchmesser [mm]	Ø 32
		Spindelsteigung [mm]	10
Spindellänge [mm]		Hub + 202	
Spindelsteigung [mm]	10		
Stoß-/Vibrationsfestigkeit [m/s ²]* ⁷	50/20		
Funktionsweise	Kugelumlaufspindel		
Führungsart	Gleitlager (Kolbenstange)		
Betriebstemperaturbereich [°C]	5 bis 40		
Luftfeuchtigkeitsbereich [%RH]	max. 90 (keine Kondensation)		
Sonstige Spezifikationen* ⁸	Gewicht bewegliche Masse [kg] (* [ST]: Hub)	2,80 + (7,50 x 10 ⁻³) x [ST]	
	Sonstige Trägheitsmomente [kg-cm]	0,047	
	Reibungskoeffizient	0,05	
	Mechanischer Wirkungsgrad	0,9	
Spezifikation des Referenzmotors	Motorform	□80	
	Motorausführung	AC-Servomotor	
	Nennausgangsleistung [W]	750	
	Nenndrehmoment [Nm]	2,4	
	Nenndrehzahl [U/min]	3000	

*1 Dies ist der max. Wert der horizontalen Nutzlast. Eine externe Führung ist notwendig, um die Last zu stützen (Reibungskoeffizient der Führung: 0,1 oder weniger).

Die tatsächliche Nutzlast ändert sich je nach dem Zustand der externen Führung. Überprüfen Sie die Last anhand des tatsächlichen Gewichts.

*2 Der Krafteinstellbereich für die Kraftsteuerung (Geschwindigkeitssteuerungsmodus, Drehmomentregelmodus)

Die Kraft ändert sich entsprechend dem eingestellten Wert. Der Sollwert ist das Verhältnis [%] im Verhältnis zum Nenndrehmoment des Referenzmotors.

*3 Die maximale Kraft ändert sich je nach Hub. Beachten Sie die „Kraft-Hub-Tabelle“ auf Seite 5.

*4 Die zulässige Geschwindigkeit ändert sich je nach Hub.

*5 Die zulässige Geschwindigkeit für die Kollision mit dem Werkstück

*6 Referenzwert zur Korrektur eines Fehlers im Umkehrbetrieb

*7 Stoßfestigkeit: Keine Fehlfunktion im Fallversuch des Antriebes in axialer und senkrechter Richtung zur Gewindespindel. (Der Versuch erfolgte mit dem Zylinder in Startphase.)

Vibrationsfestigkeit: Keine Fehlfunktion im versuch von 4 5 bis 2 0 0 0 Hz. Der Fallversuch wurde sowohl in axialer als auch in vertikaler Richtung zur Gewindespindel durchgeführt. (Der Versuch erfolgte mit dem Zylinder in Startphase.)

*8 Alle Werte sind nur als Orientierungshilfe für die Auswahl eines Motors mit der entsprechenden Leistung zu verwenden.

Serie LEY100

Option

Motorflansch-Montage

Motorflansch LEY - MF 100 D - NZ

1

1 Motorflanschausführung

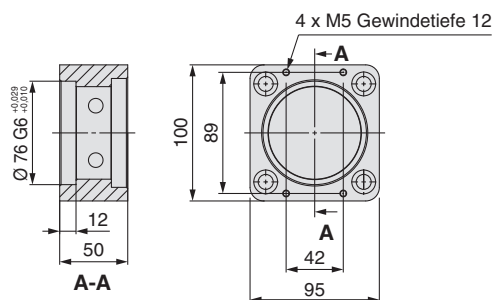
Symbol	Motorflansch	(Anm.)	A Motoradapter	B Motorflansch	C Kupplung (Außen-Ø 40)	C Kupplung (Außen-Ø 55)	D Reduzierung
NZ	Montageart Z	Mitsubishi u. a.	●	●	—	—	—
NZC	Montageart Z + Kupplung enthalten	Außen-Ø 40	●	●	●	—	—
NG	Montageart G	für Reduzierung	●	●	—	—	—
NGC	Montageart G + Kupplung enthalten	Außen-Ø 55	●	●	—	●	—
NGC3	Montageart G + mit Reduzierung*1	Verhältnis 1/3	●	●	—	●	●
NGC5	Montageart G + mit Reduzierung*1	Verhältnis 1/5	●	●	—	●	●
N	ohne Motorflansch	nur Motoradapter	●	—	—	—	—

*1 Einschließlich Kupplung (Außendurchmesser Ø 55).

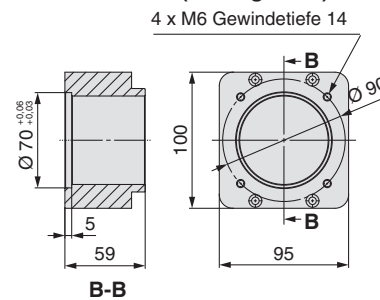
Kompatible Motoren

Hersteller	Serie	Ausführung	NZC/ NGC3/ NGC5
Mitsubishi Electric Corporation	MELSERVO-J4	HG-KR	●
	MELSERVO-J5	HK-KT	●
YASKAWA Electric Corporation	Σ-V	SGMJV	●
	Σ-7	SGM7J	●
SANYO DENKI CO., LTD.	SANMOTION R	DXF	●
	SANMOTION R	R2	●
NIDEC SANKYO CORPORATION	S-FLAG	MX	●
KEYENCE CORPORATION	SV	SV-M/SV-B	●
FUJI ELECTRIC CO., LTD.	ALPHA5/ALPHA7	GYS/GYB/GYG	●
Delta Electronics, Inc.	ASDA-A2	ECMA	●

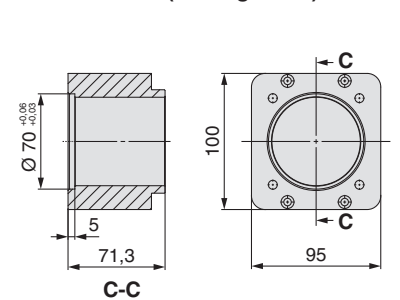
A Motoradapter



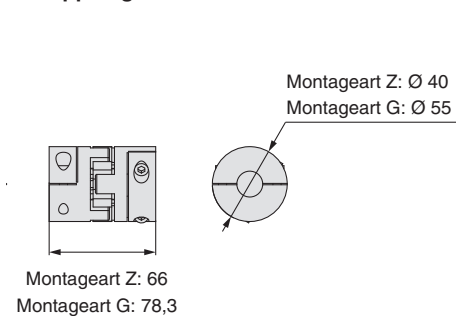
B Motorflansch (Montageart Z)



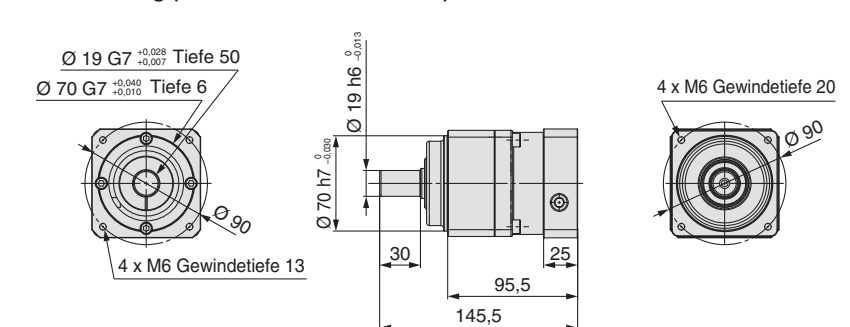
C Motorflansch (Montageart G)



C Kupplung



D Reduzierung (Verhältniserhältnis 1:3/1:5)



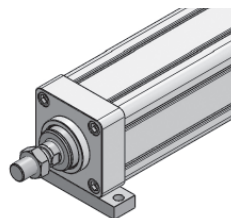
Befestigungselement

LEY - L 100

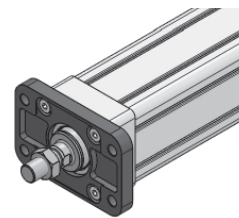
1

1 Befestigungselement

Symbol	Befestigungselement
L	Fußbefestigung
F	Flanscbefestigung



L: Fußbefestigung



F: Flansch



Serie LEY100

Produktspezifische Sicherheitshinweise

Vor der Handhabung der Produkte durchlesen.

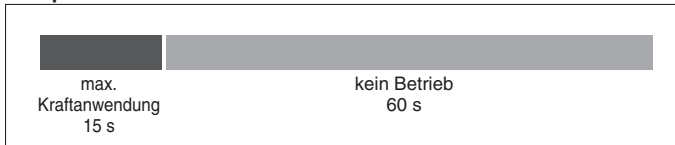
Handhabung

Achtung

Der Dauerbetrieb bei maximaler Kraft ist nicht zulässig.

Bei Verwendung des Produkts mit maximaler Kraft ist die max. Zeit 15 s mit einer Einschaltdauer von max. 20 % (mit Motor).

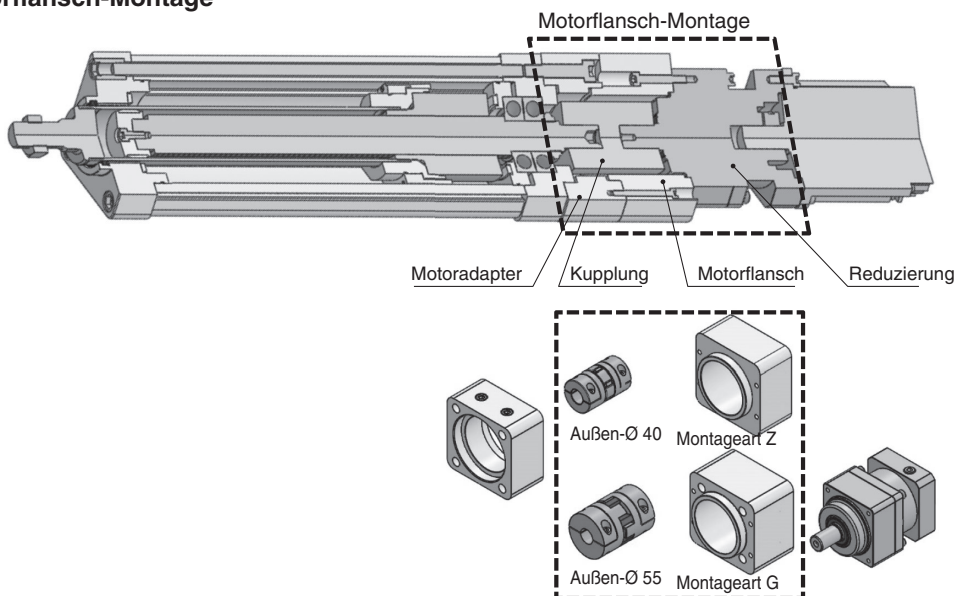
Beispiel für eine Einschaltdauer von 20 %



Bei der motorlosen Ausführung müssen die Spezifikationen des Motors und der Endstufe, die zusammen verwendet werden sollen, vor der Verwendung überprüft werden.

Die Kraft sollte bei Dauerbetrieb innerhalb der Nennkraft liegen.

Motorflansch-Montage





Es können Produkte anderer Hersteller oder selbst hergestellte Produkte verwendet werden.


Option	Motoradapter	Motorflansch (Ausführung)	Kupplung (Ø 40)	Kupplung (Ø 55)	Reduzierung (Verhältnis)
NZ	●	● (Z)	—	—	—
NZC	●	● (Z)	●	—	—
NG	●	● (G)	—	—	—
NGC	●	● (G)	—	●	—
NGC3	●	● (G)	—	●	● (1/3)
NGC5	●	● (G)	—	●	● (1/5)
N	●	—	—	—	—

Sicherheitsvorschriften

Diese Sicherheitsvorschriften sollen vor gefährlichen Situationen und/oder Sachschäden schützen. In diesen Hinweisen wird die potenzielle Gefahrenstufe mit den Kennzeichnungen „**Achtung**“, „**Warnung**“ oder „**Gefahr**“ bezeichnet. Diese wichtigen Sicherheitshinweise müssen zusammen mit internationalen Sicherheitsstandards (ISO/IEC)¹⁾ und anderen Sicherheitsvorschriften beachtet werden.

 **Achtung:** **Achtung** verweist auf eine Gefährdung mit geringem Risiko, die leichte bis mittelschwere Verletzungen zur Folge haben kann, wenn sie nicht verhindert wird.

 **Warnung:** **Warnung** verweist auf eine Gefährdung mit mittlerem Risiko, die schwere Verletzungen oder den Tod zur Folge haben kann, wenn sie nicht verhindert wird.

 **Gefahr:** **Gefahr** verweist auf eine Gefährdung mit hohem Risiko, die schwere Verletzungen oder den Tod zur Folge hat, wenn sie nicht verhindert wird.

1) ISO 4414: Pneumatische Fluidtechnik – Empfehlungen für den Einsatz von Geräten für Leitungs- und Steuerungssysteme.

ISO 4413: Fluidtechnik – Ausführungsrichtlinien Hydraulik.
IEC 60204-1: Sicherheit von Maschinen – Elektrische Ausrüstung von Maschinen (Teil 1: Allgemeine Anforderungen)

ISO 10218-1: Industrieroboter – Sicherheitsanforderungen.
usw.

Warnung

1. Verantwortlich für die Kompatibilität bzw. Eignung des Produkts ist die Person, die das System erstellt oder dessen technische Daten festlegt.

Da das hier beschriebene Produkt unter verschiedenen Betriebsbedingungen eingesetzt wird, darf die Entscheidung über dessen Eignung für einen bestimmten Anwendungsfall erst nach genauer Analyse und/oder Tests erfolgen, mit denen die Erfüllung der spezifischen Anforderungen überprüft wird.

Die Erfüllung der zu erwartenden Leistung sowie die Gewährleistung der Sicherheit liegen in der Verantwortung der Person, die die Systemkompatibilität festgestellt hat.

Diese Person muss anhand der neuesten Kataloginformation ständig die Eignung aller Produktdaten überprüfen und dabei im Zuge der Systemkonfiguration alle Möglichkeiten eines Geräteausfalls ausreichend berücksichtigen.

2. Maschinen und Anlagen dürfen nur von entsprechend geschultem Personal betrieben werden.

Das hier beschriebene Produkt kann bei unsachgemäßer Handhabung gefährlich sein.

Montage-, Inbetriebnahme- und Reparaturarbeiten an Maschinen und Anlagen, einschließlich der Produkte von SMC, dürfen nur von entsprechend geschultem und erfahrenem Personal vorgenommen werden.

3. Wartungsarbeiten an Maschinen und Anlagen oder der Ausbau einzelner Komponenten dürfen erst dann vorgenommen werden, wenn die Sicherheit gewährleistet ist.

Inspektions- und Wartungsarbeiten an Maschinen und Anlagen dürfen erst dann ausgeführt werden, wenn alle Maßnahmen überprüft wurden, die ein Herunterfallen oder unvorhergesehene Bewegungen des angetriebenen Objekts verhindern.

Vor dem Ausbau des Produkts müssen vorher alle oben genannten Sicherheitsmaßnahmen ausgeführt und die Stromversorgung abgetrennt werden. Außerdem müssen die speziellen Vorsichtsmaßnahmen für alle entsprechenden Teile sorgfältig gelesen und verstanden worden sein.

Vor dem erneuten Start der Maschine bzw. Anlage sind Maßnahmen zu treffen, um unvorhergesehene Bewegungen des Produkts oder Fehlfunktionen zu verhindern.

4. Die in diesem Katalog aufgeführten Produkte werden ausschließlich für die Verwendung in der Fertigungsindustrie und dort in der Automatisierungstechnik konstruiert und hergestellt. Für den Einsatz in anderen Anwendungen oder unter den im folgenden aufgeführten Bedingungen sind diese Produkte weder konstruiert, noch ausgelegt:

- 1) Einsatz- bzw. Umgebungsbedingungen, die von den angegebenen technischen Daten abweichen, oder Nutzung des Produkts im Freien oder unter direkter Sonneneinstrahlung.
- 2) Installation innerhalb von Maschinen und Anlagen, die in Verbindung mit Kernenergie, Eisenbahnen, Luft- und Raumfahrttechnik, Schiffen, Kraftfahrzeugen, militärischen Einrichtungen, Verbrennungsanlagen, medizinischen Geräten, Medizinprodukten oder Freizeitgeräten eingesetzt werden oder mit Lebensmitteln und Getränken, Notausschaltkreisen, Kupplungs- und Bremsschaltkreisen in Stanz- und Pressanwendungen, Sicherheitsausrüstungen oder anderen Anwendungen in Kontakt kommen, soweit dies nicht in der Spezifikation zum jeweiligen Produkt in diesem Katalog ausdrücklich als Ausnahmeanwendung für das jeweilige Produkt angegeben ist.

Achtung

3) Anwendungen, bei denen die Möglichkeit von Schäden an Personen, Sachwerten oder Tieren besteht und die eine besondere Sicherheitsanalyse verlangen.

4) Verwendung in Verriegelungssystemen, die ein doppeltes Verriegelungssystem mit mechanischer Schutzfunktion zum Schutz vor Ausfällen und eine regelmäßige Funktionsprüfung erfordern.

Bitte kontaktieren Sie SMC damit wir Ihre Spezifikation für spezielle Anwendungen prüfen und Ihnen ein geeignetes Produkt anbieten können.

Achtung

1. Das Produkt wurde für die Verwendung in der herstellenden Industrie konzipiert.

Das hier beschriebene Produkt wurde für die friedliche Nutzung in Fertigungsunternehmen entwickelt. Wenn Sie das Produkt in anderen Wirtschaftszweigen verwenden möchten, müssen Sie SMC vorher informieren und bei Bedarf entsprechende technische Daten aushändigen oder einen gesonderten Vertrag unterzeichnen.

Wenden Sie sich bei Fragen bitte an die nächste SMC-Vertriebsniederlassung.

Einhaltung von Vorschriften

Das Produkt unterliegt den folgenden Bestimmungen zur „Einhaltung von Vorschriften“.

Lesen Sie diese Punkte durch und erklären Sie Ihr Einverständnis, bevor Sie das Produkt verwenden.

Einhaltung von Vorschriften

1. Die Verwendung von SMC-Produkten in Fertigungsmaschinen von Herstellern von Massenvernichtungswaffen oder sonstigen Waffen ist strengstens untersagt.
2. Der Export von SMC-Produkten oder -Technologie von einem Land in ein anderes hat nach den geltenden Sicherheitsvorschriften und -normen der an der Transaktion beteiligten Länder zu erfolgen. Vor dem internationalen Versand eines jeglichen SMC-Produkts ist sicherzustellen, dass alle nationalen Vorschriften in Bezug auf den Export bekannt sind und befolgt werden.

Achtung

SMC-Produkte sind nicht für den Einsatz als Geräte im gesetzlichen Messwesen bestimmt.

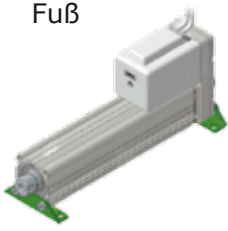
Bei den von SMC hergestellten oder vertriebenen Produkten handelt es sich nicht um Messinstrumente, die durch Musterzulassungsprüfungen gemäß den Messgesetzen eines jeden Landes qualifiziert wurden.

Daher können SMC-Produkte nicht für betriebliche Zwecke oder Zulassungen verwendet werden, die den geltenden Rechtsvorschriften für Messungen des jeweiligen Landes unterliegen.

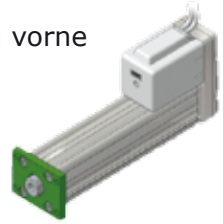
Montagemöglichkeiten

Montage mit Befestigungselement

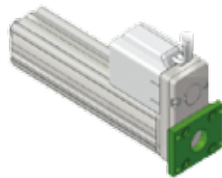
Fuß



Flansch vorne



Flansch hinten

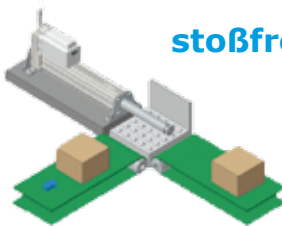


Gabelbefestigung



Anwendungsbeispiele

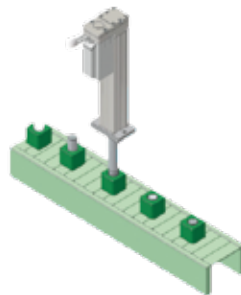
stoßfreier Transfer



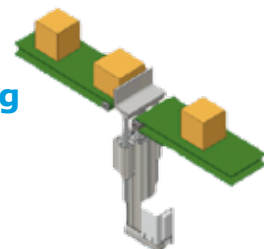
Push-anwendung



Einpressvorgänge



Anschlag



Schubbetrieb

