

Sicherheitsbauteile gemäß
Maschinenrichtlinie 2006/42/EG Artikel 2c

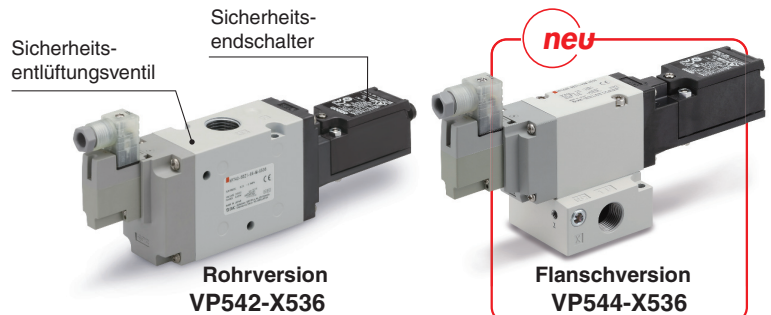


3/2-Wege-Magnetventil/ Sicherheitsentlüftungsventil mit Erkennung der Ventilschieber-Position

Mit Erkennung der Ventilschieber-Position

Kategorie 2

Die Diagnose der Ventilschieber-Position erkennt Abweichungen zwischen dem Eingangssignal und der Stellung des Ventilschiebers.

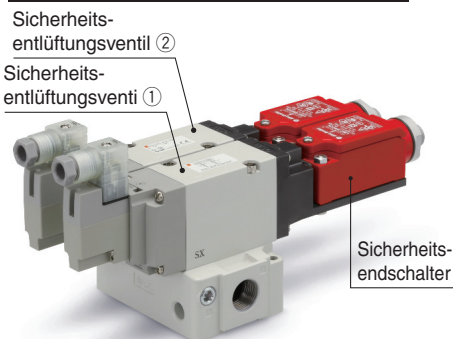


Redundantes System kann einfach aufgebaut werden

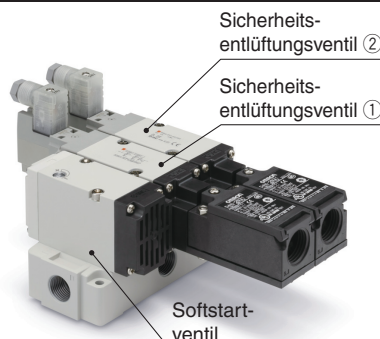
Kategorie 3, 4

Wenn bei der Verwendung eines redundant aufgebauten Sicherheitsentlüftungsventils eines der Ventile ausfällt, entlüftet das andere Sicherheitsentlüftungsventil den Systemdruck.

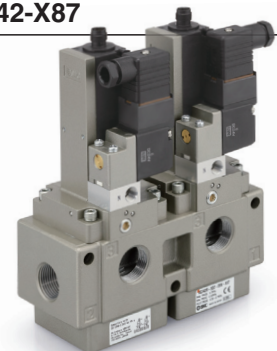
Redundant aufgebautes Sicherheitsentlüftungsventil VP544-X538



Mit Softstart-Funktion VP544-X555/VP744-X555 VP544-X555/VP744-X585

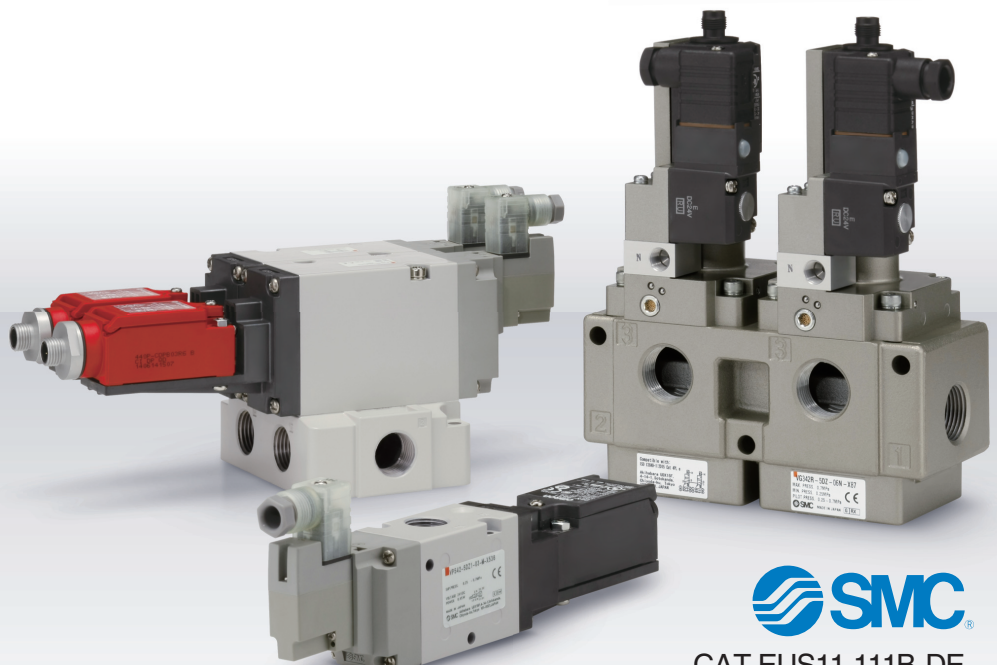


Redundant aufgebautes Sicherheitsentlüftungsventil VG342-X87



Redundantes System

Ein System, in dem selbst bei Ausfall einer Komponente die Funktion des Gesamtsystems erfüllt wird. Dies wird durch die Verwendung von zwei parallel ausgeführten Kanälen erzielt, wie z. B. redundant aufgebaute Ventile, Verdrahtung, Kontaktschalter usw.



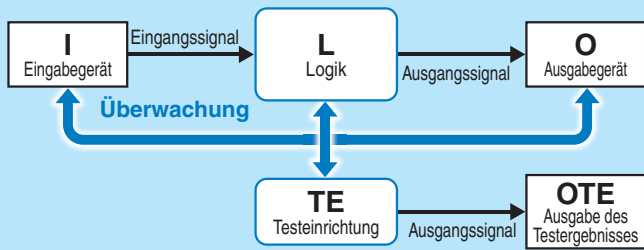
Serie **VP/VG**


CAT.EUS11-111B-DE

3/2-Wege-Magnetventil/Sicherheitsentlüftungsventil mit Erkennung der Ventilschieber-Position Serie VP/VG

Mit Erkennung der Ventilschieber-Position (Kategorie 2)

Kategorie 2 Die Sicherheitsfunktion kann durch einen Kanal ausgeführt werden, und die Fehlererkennung muss durch einen Testkanal erfolgen.



Die Diagnose der Ventilschieber-Position erkennt Abweichungen zwischen dem Eingangssignal und der Stellung des Ventilschiebers.

Eingabegerät (I): Eingang (z. B. Sensor)
Logik (L): Logikeinheit (z. B. SPS)
Ausgabegerät (O): Ausgang (z. B. Ventil, Relais)
Empfohlenes Ventil: VP542/742-X536

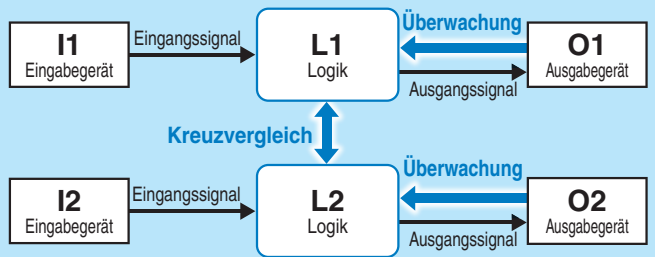


VP542-X536

* Diese Komponente ist Teil eines Sicherheitssystems. Die Sicherheitsfunktion wird durch diese einzelne Komponente nicht gewährleistet.

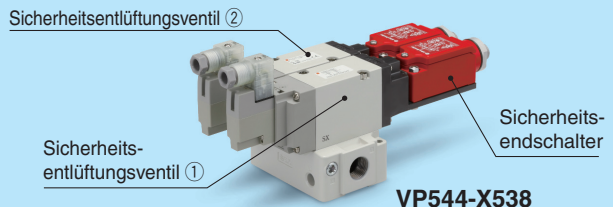
Redundantes System kann einfach aufgebaut werden. (Kategorie 3, 4)

Kategorie 3 und 4 In den Kategorien 3 und 4 darf das Auftreten eines einzelnen Fehlers nicht den Verlust der Sicherheitsfunktion bedeuten. In Kategorie 4 und auch in Kategorie 3 werden solche Fehler automatisch erkannt. In Kategorie 4 muss ein einzelner Fehler bei oder vor der nächsten Anforderung der Sicherheitsfunktion erkannt werden. Wenn diese Erkennung nicht möglich ist, darf eine Anhäufung von unbekanntem Fehlern nicht zum Verlust der Sicherheitsfunktion führen.



Wenn bei der Verwendung eines redundant aufgebauten Sicherheitsentlüftungsventil eines der Ventile ausfällt, entlüftet das andere Sicherheitsentlüftungsventil den Systemdruck.

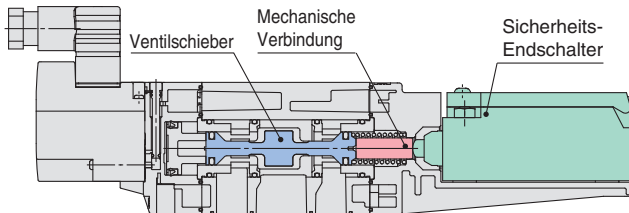
Eingabegerät (I1, I2): Detektor (Sensor) des Startereignisses
Logik(L1, L2): Logikeinheit (z. B. SPS)
Ausgabegerät (O1, O2): Ausgang (z. B. Ventil, Relais)
Empfohlenes Ventil: VP544/744-X538, VG342-X87



VP544-X538

Höchst zuverlässige Konstruktion

① Die Ventilschieber-Position wird durch die direkte Übertragung der Bewegung des Ventilschiebers auf den Sicherheitsendschalter erkannt.



- ② Lange Lebensdauer: B_{10d} : 10 Mio. Zyklen
- ③ Durch die Federrückstellung des Ventilschiebers schaltet das Ventil, unabhängig vom Betriebsdruck, in die Entlüftungsposition.

Auswählbare Sicherheitsendschalter



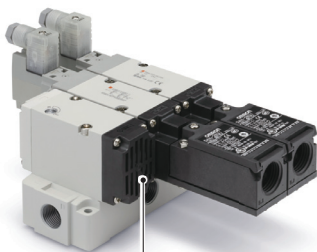
Hersteller: OMRON



Hersteller: Rockwell Automation

Ausführungen mit Klemmenkasten (nur VP-Serie) und M12-Stecker (4 Pins) erhältlich. M12-Stecker mit 6 Pins erhältlich.

Mit Softstart-Funktion (-X555/-X585)



VP544-X555
VP544-X585

- Dem redundant aufgebauten Sicherheitsentlüftungsventil wurde eine Softstartfunktion hinzugefügt.
- Fixe Öffnung und variable Drossel zur Einstellung der Druckerhöhung verfügbar. ($\varnothing 1, \varnothing 1,5, \varnothing 2$)

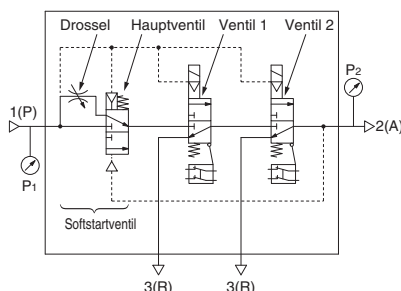
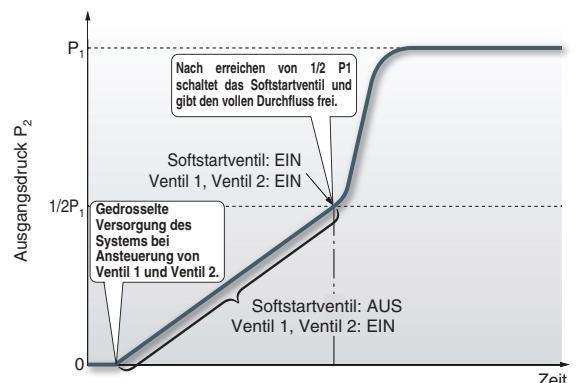









Diagramm Ausgangsdruck (P₂) über Zeit



Normen und Schutzart

Serie	Kategorie (max. erreichbar)	Hersteller des Sicherheitsendschalter	Normen							Schutzart
			Harmonisierte Normen	2006/42/EC		CE/ UKCA	UL/cUL		RoHS	
			EN ISO 13849-1:2015 EN ISO 13849-2:2012	EN ISO 4414:2010			Rohr- version	Flansch- version		
Sicherheitsentlüftungs- ventil VP54□/74□-X536 Seite 3	2	OMRON Corporation	●	●	●	●	●	●	IP65	
		Rockwell Automation, Inc.	●	●	●	●	●	●		
Redundant aufgebautes Sicherheitsentlüftungsventil VP544/744-X538 Seite 3	3, 4	OMRON Corporation	●	●	●	●	●	●	IP65	
		Rockwell Automation, Inc.	●	●	●	●	●	●		
Redundant aufgebautes Sicherheitsentlüftungs- ventil mit Softstart-Funktion (0,7 MPa) VP544/744-X555 Seite 4	3, 4	OMRON Corporation	●	●	●	●	●	●	IP65	
		Rockwell Automation, Inc.	●	●	●	●	●	●		
Redundant aufgebautes Sicherheitsentlüftungs- ventil mit Softstart-Funktion (1,0 MPa) VP544/744-X585 Seite 4	3, 4	OMRON Corporation	●	●	●	●	●	●	IP65	
		Rockwell Automation, Inc.	●	●	●	●	●	●		
Redundant aufgebautes Sicherheitsentlüftungsventil VG342-X87 Seite 23	3, 4	OMRON Corporation	●	●	●	●	●	●	IP40	
		Rockwell Automation, Inc.	●	●	●	●	●	●		

Variantenübersicht

Serie	Kategorie (max. erreichbar)	Anschluss- größe	Gewindetyp	Kennwerte Durchfluss C [dm ³ (s·bar)] / Q [l/min (ANR)]* 1→2 (P→A)				
				5	10	15	20	25
				Sicherheits- entlüftungsventil VP54□-X536  Sicherheits- entlüftungsventil VP74□-X536 	2	3/8"	Rc, G, NPT	8,9/2085
1/2"	15,1/3637							
Redundant aufgebautes Sicherheitsentlüftungsventil VP544-X538  Redundant aufgebautes Sicherheitsentlüftungsventil VP744-X538 	3, 4	3/8"	Rc, G, NPT	6,5/1461				
1/2"				10,3/2315				
Redundant aufgebautes Sicherheitsentlüftungsventil mit Softstart-Funktion VP544-X555/VP544-X585  Redundant aufgebautes Sicherheitsentlüftungsventil mit Softstart-Funktion VP744-X555/VP744-X585 	3, 4	3/8"	Rc, G, NPT	5,2/1157				
1/2"				9,8/2203				
Redundant aufgebautes Sicherheitsentlüftungsventil VG342-X87 	3, 4	3/4", 1"	Rc, G, NPT	26,6/ 5864				

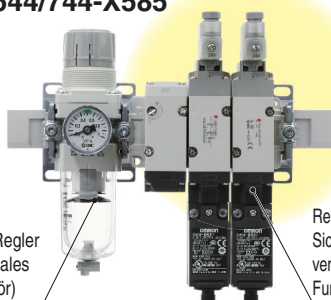
* Diese Werte wurden nach ISO 6358 errechnet und stellen den Durchfluss unter Standardbedingungen bei einem Eingangsdruck von 0,6 MPa (relativer Druck) und einem Druckabfall von 0,1 MPa dar.

Verblockbar mit modularen Wartungseinheiten. [Seite 20](#)

Verwendbare Modelle*

- VP544/744-X536
- VP544/744-X538
- VP544/744-X555
- VP544/744-X585

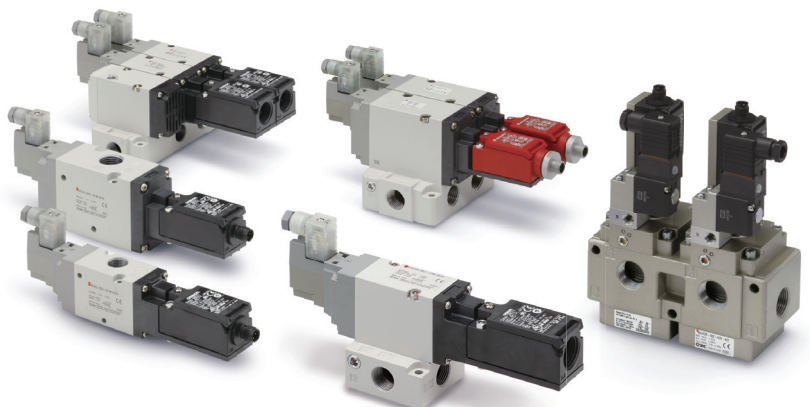
* Für VP542/742-X536
wenden Sie sich bitte an
SMC.



Filter-Regler
(optionales
Zubehör)

Redundant aufgebautes
Sicherheitsentlüftungs-
ventil mit Softstart-
Funktion

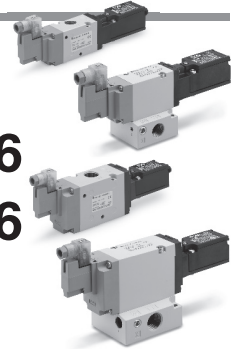
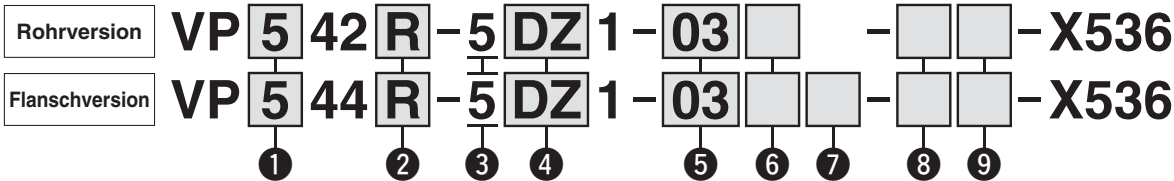
Für Einzelheiten über die Norm ISO 13849-1 siehe
„Maschinenrichtlinie 2006/42/EC, Sicherheits-
Kontrollsystem Norm EN ISO 13849-1“ auf der
SMC-Website www.smc.eu.



3/2-Wege-Magnetventil/Sicherheitsentlüftungsventil mit Erkennung der Ventilschieber-Position VP-X536, X538, X555, X585

Bestellschlüssel

Sicherheitsentlüftungsventil



- 1 Serie**

5	VP500
7	VP700
- 2 Pilotluft**

—	Interne Pilotluft
R	Externe Pilotluft

* Siehe „Installation“ auf Seite 22 vor der Auswahl der Ausführung mit interner Pilotluft.
- 3 Nennspannung**

5	24 VDC
---	--------
- 4 Elektrischer Eingang**

DZ	DIN-Terminal Industriestandard, mit Betriebsanzeige/Schutzbeschaltung
YZ	DIN-Terminal (EN 175301-803), mit Betriebsanzeige/Schutzbeschaltung

* Siehe Seite 22 für Einzelheiten zur Ausführung Y.

- 5 Anschlussgröße**

Code	Anschlussgröße	VP500	VP700
03	3/8	●	—
04	1/2	—	●
- 6 Gewindetyp**

—	Rc
F	G
N	NPT
- 7 Modularer Adapter**

		VP544	VP744
—	Ohne	—	—
M	Mit	●	●
M1	Mit	●	—

* Auswahl M bei Verwendung von Y300T-A, M1 bei Verwendung von Y400T-A. Siehe Seite 20.
- 8 Sicherheitsendschalter/el. Eingang**

—	G1/2 (Hersteller OMRON)
M	M12-Stecker (4-polig, Hersteller OMRON)
S1	M12-Stecker (6-polig, Hersteller Automation)
- 9 Mit Rückschlagventil (Nur mit externer Pilotluft)**

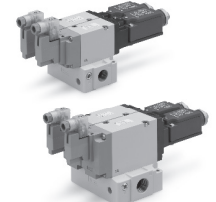
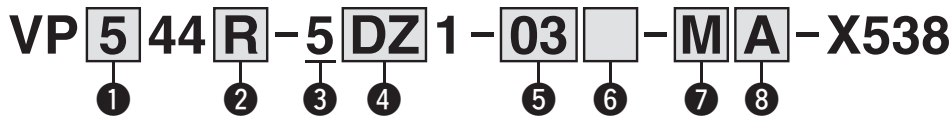
Code	Rückschlagventil	Schlauchaußendurchmesser	Gewindetyp		
			Rc	G	NPT
—	Ohne	—	●	●	●
A	Ja	Ø 6	●	—	—
B		Ø 1/4"	—	—	●

* Am Rückschlagventil ist ein externer Pilotanschluss installiert.
 * Für Auswahl des Rückschlagventils siehe Verschlauchung der Ausführung mit externer Pilotluft auf Seite 5.

Bestellnummern/Mit modularem Adapter

Modell	Bestellsymbol	Bestellnummer modularer Adapter	Bestellnummer Zwischenstück
VP544□-5□1-03	M	E310-U03	Y300-A, Y300T-A
VP544□-5□1-03	M1	E410-U03	Y400-A, Y400T-A
VP744□-5□1-04	M	E410-U04	Y400-A, Y400T-A

Redundant aufgebautes Sicherheitsentlüftungsventil



- 1 Serie**

5	VP500
7	VP700
- 2 Pilotluft**

—	Interne Pilotluft
R	Externe Pilotluft

* Siehe „Installation“ auf Seite 22 vor der Auswahl der Ausführung mit interner Pilotluft.
- 3 Nennspannung**

5	24 VDC
---	--------
- 4 Elektrischer Eingang**

DZ	DIN-Terminal (Industriestandard), mit Betriebsanzeige/Schutzbeschaltung
YZ	DIN-Terminal (EN 175301-803), mit Betriebsanzeige/Schutzbeschaltung

* Siehe Seite 22 für Einzelheiten zur Ausführung Y.

- 5 Anschlussgröße**

Code	Anschlussgröße	VP500	VP700
03	3/8	●	—
04	1/2	—	●
- 6 Gewindetyp**

—	Rc
F	G
N	NPT
- 7 Sicherheitsendschalter/el. Eingang**

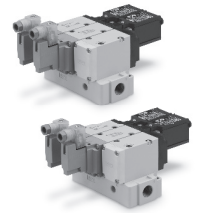
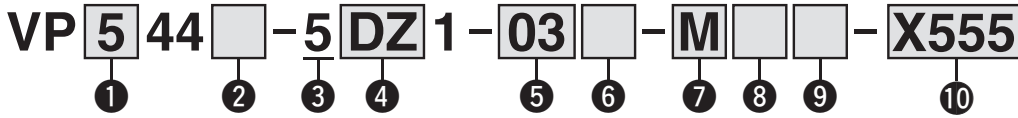
—	G1/2 (Hersteller OMRON)
M	M12-Stecker (4-polig, Hersteller OMRON)
S1	M12-Stecker (6-polig, Hersteller Automation)
- 8 Mit Rückschlagventil (Nur mit externer Pilotluft)**

Code	Rückschlagventil	Schlauchaußendurchmesser	Gewindetyp		
			Rc	G	NPT
—	Ohne	—	●	●	●
A	Ja	Ø 6	●	—	—
B		Ø 1/4"	—	—	●

* Bei interner Pilotluft wird „—“ angegeben.
 * Für Auswahl des Rückschlagventils siehe Verschlauchung der Ausführung mit externer Pilotluft auf Seite 5.

Bestellschlüssel

Redundant aufgebautes Entlüftungsventil mit Startverzögerungs-Funktion



VP500/700

1 Serie

5	VP500
7	VP700

2 Pilotluft

—	Interne Pilotluft
R	Externe Pilotluft

* Siehe „Installation“ auf Seite 22 vor der Auswahl der Ausführung mit interner Pilotluft.

3 Nennspannung

5	24 VDC
---	--------

10 Maximaler Betriebsdruck

X555	0.7 MPa
X585	1.0 MPa

4 Elektrischer Eingang

DZ	DIN-Terminal (Industriestandard), mit Betriebsanzeige/Schutzbeschaltung
YZ	DIN-Terminal (EN 175301-803), mit Betriebsanzeige/Schutzbeschaltung

* Siehe Seite 22 für Einzelheiten zur Ausführung Y.

5 Anschlussgröße

Code	Anschlussgröße	VP500	VP700
03	3/8	●	—
04	1/2	—	●

6 Gewindetyp

—	Rc
F	G
N	NPT

7 Sicherheitsendschalter/el. Eingang

—	G1/2 (Hersteller OMRON)
M	M12-Stecker (4-polig, Hersteller OMRON)
S1	M12-Stecker (6-polig, Hersteller Automation)

8 Mit Rückschlagventil (Nur mit externer Pilotluft)

Code	Rückschlagventil	Schlauchaußendurchmesser	Gewindetyp		
			Rc	G	NPT
—	Ohne	—	●	●	●
A	Ja	Ø 6	●	—	—
B		Ø 1/4"	—	—	●

* Am Rückschlagventil ist ein externer Pilotanschluss installiert.
* Für Auswahl des Rückschlagventils siehe Verschlauchung der Ausführung mit externer Pilotluft auf Seite 5.

9 Drossel

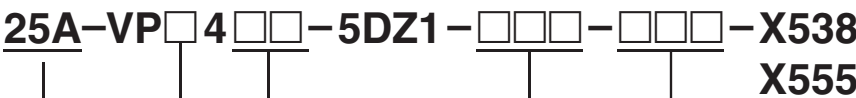
—	Variable Drossel
10	Ø 1 fixe Öffnung
15	Ø 1,5 fixe Öffnung
20*1	Ø 2 fixe Öffnung

*1 Nur VP700

Sonderoptionen

1 Serie für Batteriezellenfertigung

Bestellschlüssel



• Bitte gemäß obigem Bestellschlüssel ausfüllen.

• Verwendbar in Trockenräumen

* Elektrischer Batteriezellenfertigung nur Ausführung D.
Ausführung mit Rückschlagventil nur für Gewindetyp Rc.
* Das 25A-VP500/700-X536 ist nicht mit dem modularen Adapter kombinierbar.

Symbole

X536

X538

X555
X585

Optionales
Zubehör

Produkt-
spezifische
Sicherheitshinweise

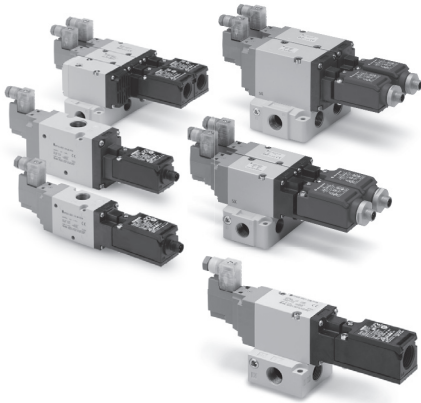
VG342

Symbole

X87

Produkt-
spezifische
Sicherheitshinweise

VP-X536, X538, X555, X585



Technische Daten Ventil

Modell	VP-X536, X538, X555	VP-X585
Medium	Druckluft	
Betätigungsart	N.C. (Federrückstellung)	
Betriebsdruckbereich interne Pilotluft [MPa]	0,25 bis 0,7	0,25 bis 1,0
Betriebsdruckbereich externe Pilotluft [MPa]	Hauptdruck	0,25 bis 0,7
	Betriebsdruck Pneumatiktrieb	Gleicher Druck wie der Hauptdruck
Max. Schaltfrequenz	30 Zyklen/Minute	
Min. Betriebsfrequenz	1 Zyklus/Woche	
Betriebs- und Umgebungstemperatur	-10 bis 50 °C (nicht gefroren)	
Luftfeuchtigkeit	20 bis 90 % rel. Luftfeuchtigkeit (keine Kondensation)	
Handhilfsbetätigung	Ohne	
Pilotentlüftung	Individuelle Entlüftung	
Schmierung	Nicht erforderlich	
Einbaurichtung	Beliebig	
Stoß-/Vibrationsbeständigkeit	150/30 m/s ²	
Schutzart	IP65	
Umgebungsbedingungen	Im Innenbereich	
B _{10D} (MTTFd-Berechnung)	10 000 000 Zyklen	5 000 000 Zyklen

Ausführung mit interner Pilotluft

⚠ Achtung

Wenn die Luftversorgung zum P-Anschluss nicht ordnungsgemäß ist und der Versorgungsdruck zum Ventil geringer als 0,25 MPa (Mindest-Betriebsdruck) ist, arbeitet das Ventil eventuell nicht korrekt. Sorgen Sie für eine ausreichende Luftversorgung!

Ausführung mit externer Pilotluft

⚠ Achtung

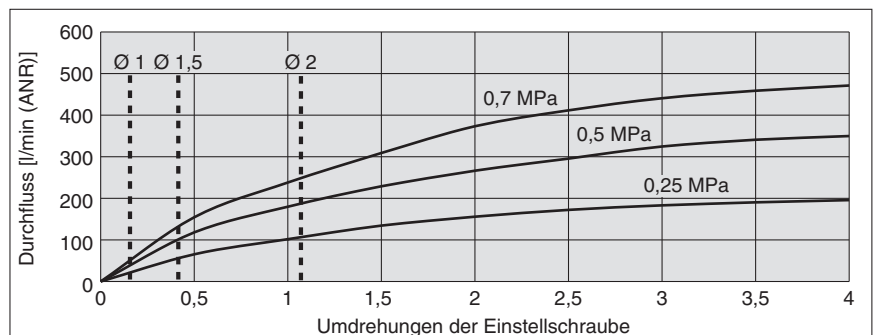
Das Produkt funktioniert eventuell nicht, wenn der externe Pilotdruck wegen gleichzeitigen Betriebs oder eingeschränkter Luftleitungen ungenügend ist. Verwenden Sie in diesem Fall das Rückschlagventil (Serie AKH) am externen Pilotanschluss, ändern Sie den Leitungsdurchmesser, oder ändern Sie den Einstelldruck auf einen konstanten Druck von mindestens 0,25 MPa.

Kennwerte Durchfluss / Gewicht

Modell	Kennwerte Durchfluss								Gewicht [g]	
	1→2 (P→A)				2→3 (A→R)					
	C [dm ³ /(s·bar)]	b	Cv	Q [l/min (ANP)]*	C [dm ³ /(s·bar)]	b	Cv	Q [l/min (ANP)]*	M	S1
VP542-X536	8,9	0,16	2,2	2085	8,9	0,20	2,1	2132	330	350
VP544-X536	8,8	0,07	2,0	1868	8,8	0,13	2,0	2029	460	480
VP742-X536	15,1	0,21	3,6	3637	15,3	0,22	3,7	3707	570	590
VP744-X536	14,7	0,05	3,3	3256	15,0	0,17	3,4	3534	790	810
VP544-X538	6,5	0,08	1,3	1461	6,7	0,10	1,3	1521	920	960
VP744-X538	10,3	0,08	2,3	2315	9,7	0,08	2,1	2180	1520	1560
VP544-X555	5,2	0,06	1,1	1157	6,7	0,10	1,3	1521	1300	1340
VP544-X585										
VP744-X555	9,8	0,08	2,1	2203	9,7	0,08	2,1	2180	2180	2220
VP744-X585										

* Diese Werte wurden nach ISO 6358 errechnet und stellen den Durchfluss unter Standardbedingungen bei einem Eingangsdruck von 0,6 MPa (relativer Druck) und einem Druckabfall von 0,1 MPa dar.

Drosselventil / Durchflussrate (VP544/744-X555)



Technische Daten der Magnetspule

Elektrischer Eingang	DIN-Terminal
Nennspannung	24 VDC
zulässige Spannungsschwankung	±10 %
Leistungsaufnahme	0,45 W
Schutzbeschaltung	Varistor
Betriebsanzeige	LED

Technische Daten des Sicherheitsenschalter

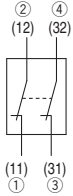
Hersteller	OMRON	Rockwell Automation
Elektrischer Verdrahtung	G 1/2, M12-Stecker (4-polig)	M12-Stecker (6-polig)
Kontaktwiderstand	max. 25 mΩ	max. 50 mΩ
Zul. Mindestlast	5 VDC, 1 mA (Lastwiderstand)	5 VDC, 5 mA (Lastwiderstand)
Nennspannung	24 VDC	
max. zul. Laststrom	50 mA	
Max. zul. Lastinduktivität	0,5 H	
Isolationsspannung	300 V	600 V
Schutz gegen elektrischen Schlag	Klasse II (EN60947-5-1: 2004)	

Symbole

Sicherheitsendschalter

**Hersteller:
OMRON**

Symbol



Klemmen-/Pinnummern (eingebauter Schalter 2 N.C.)

M12-Stecker Pinnummer	Pinanschlussbild	Klemmennummer G1/2	Klemmenanschlussbild
①		(11)	
②		(12)	
③		(31)	
④		(32)	

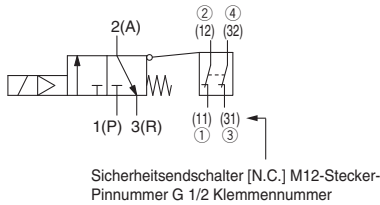
Empfohlene Crimpverbinder

Hersteller	Ausführung	Leitungsquerschnitt
J.S.T. Mfg. Co., Ltd.	FV0.5-3.7 Ausführung F V0.5-3.7 (Gerade Ausführung)	AWG20 (0,5 mm ²)

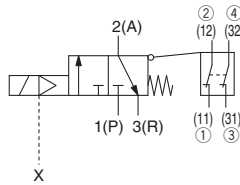
J.S.T. Mfg. Co., Ltd. ist ein japanischer Hersteller.

VP542(R)/742(R)-X536

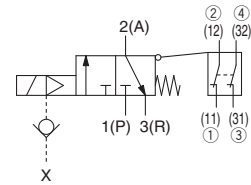
interne Pilotluft



externe Pilotluft

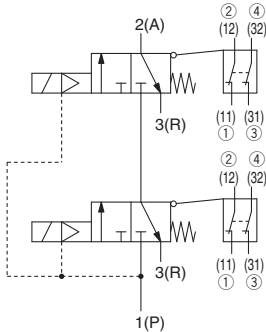


externe Pilotluft / mit Rückschlagventil

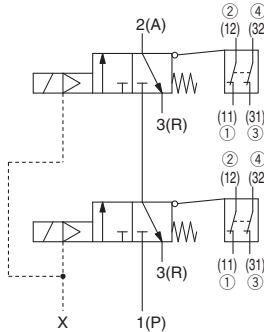


VP544(R)/744(R)-X538

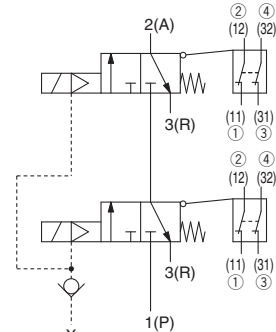
interne Pilotluft



externe Pilotluft



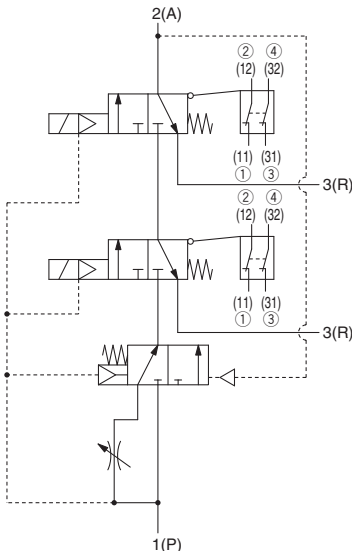
externe Pilotluft / mit Rückschlagventil



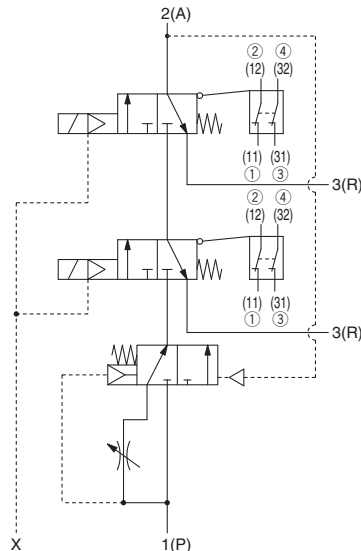
VP544(R)/744(R)-X555

VP544(R)/744(R)-X585

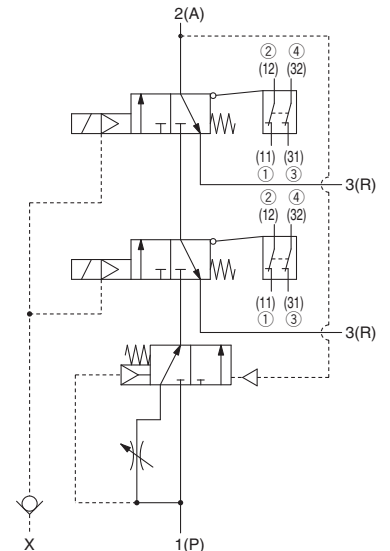
interne Pilotluft



externe Pilotluft



externe Pilotluft / mit Rückschlagventil

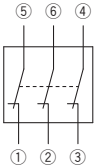


VP-X536, X538, X555, X585

Symbole

Sicherheitsenschalter
Hersteller: Rockwell Automation

Symbol

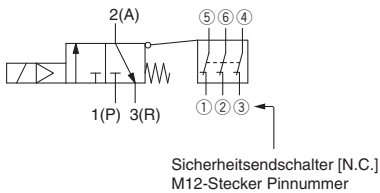


Pinnummern (eingebauter Schalter 3 N.C.)

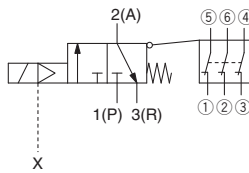
M12-Stecker Pinnummer	Pinanschlussbild
①	
⑤	
②	
⑥	
③	
④	

VP542(R)/742(R)-X536

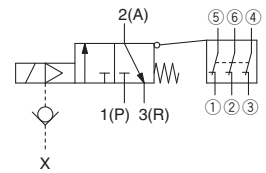
interne Pilotluft



externe Pilotluft

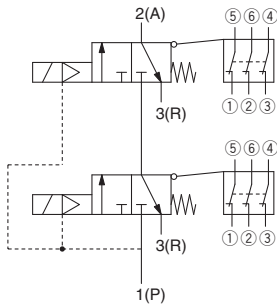


externe Pilotluft / mit Rückschlagventil

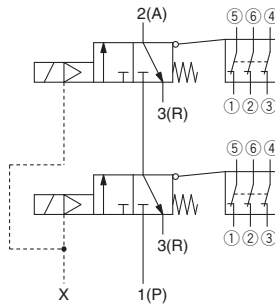


VP544(R)/744(R)-X538

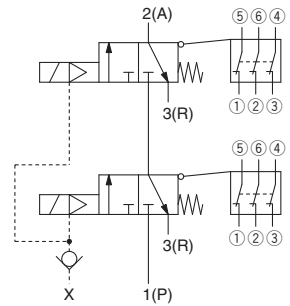
interne Pilotluft



externe Pilotluft



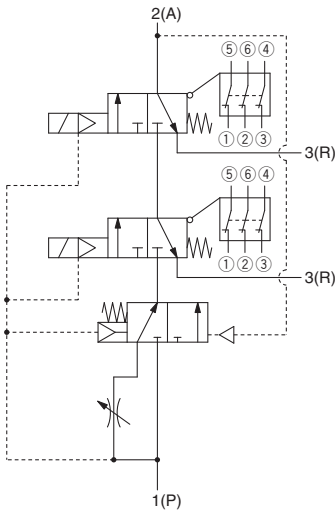
externe Pilotluft / mit Rückschlagventil



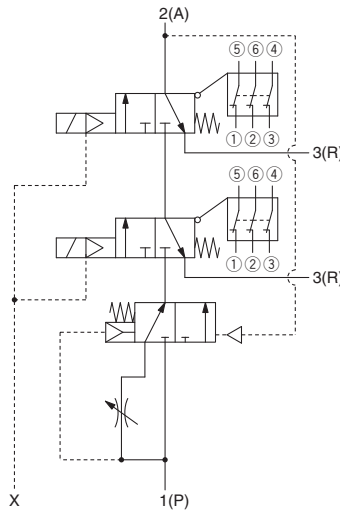
VP544(R)/744(R)-X555

VP544(R)/744(R)-X585

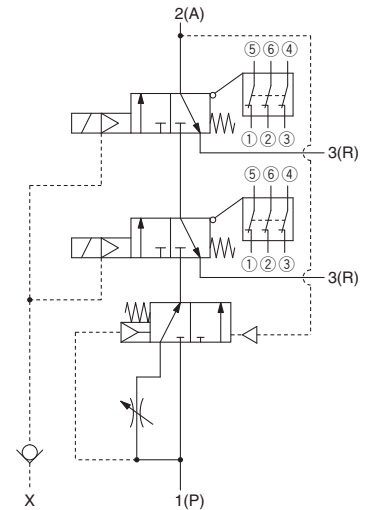
interne Pilotluft



externe Pilotluft



externe Pilotluft / mit Rückschlagventil



Abmessungen

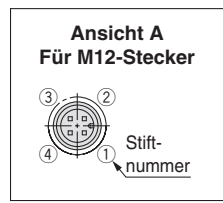
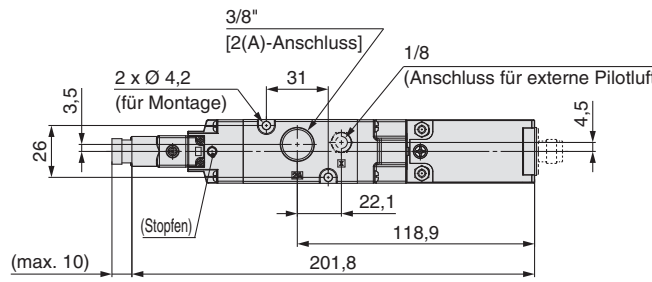
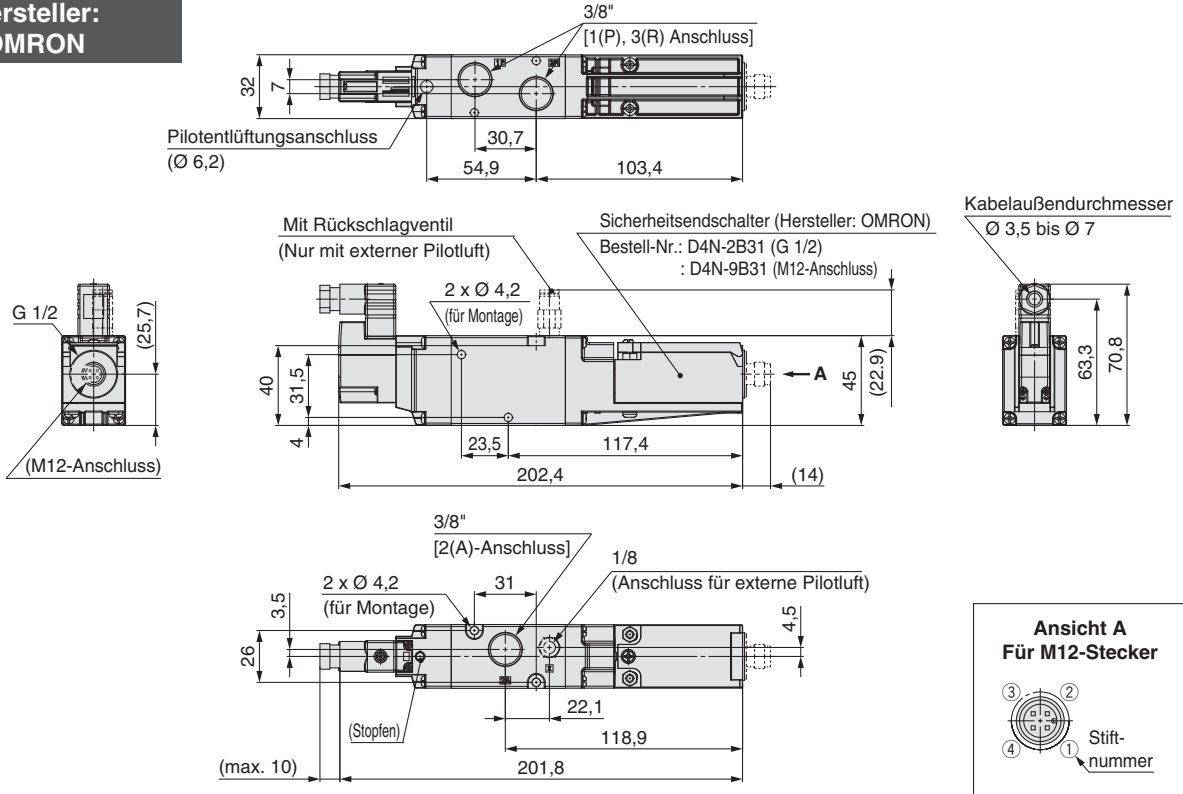
Sicherheitsentlüftungsventil (-X536)

VP542(R)-5^DZ1-03□-□-X536

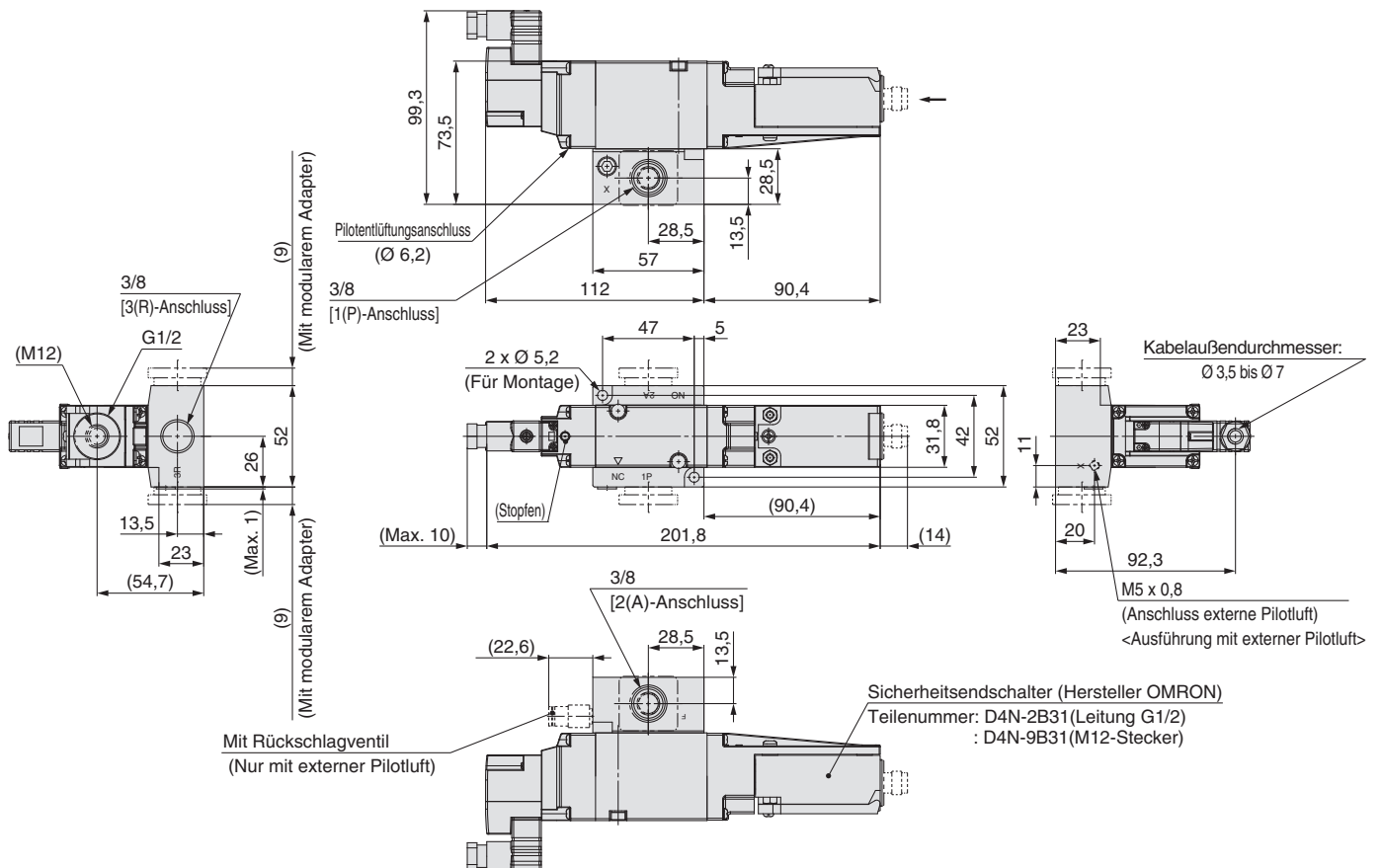
VP542(R)-5^DZ1-03□-M□-X536

Sicherheitsendschalter

Hersteller:
OMRON



VP544(R)-5^DZ1-03□□-□□-X536



VP500/700
 Symbole
X536
X538
X555
X585
 Optionales
 Zubehör
 Produkt-
 spezifische
 Sicherheitshinweise

VG342
 Symbole
X87
 Produkt-
 spezifische
 Sicherheitshinweise

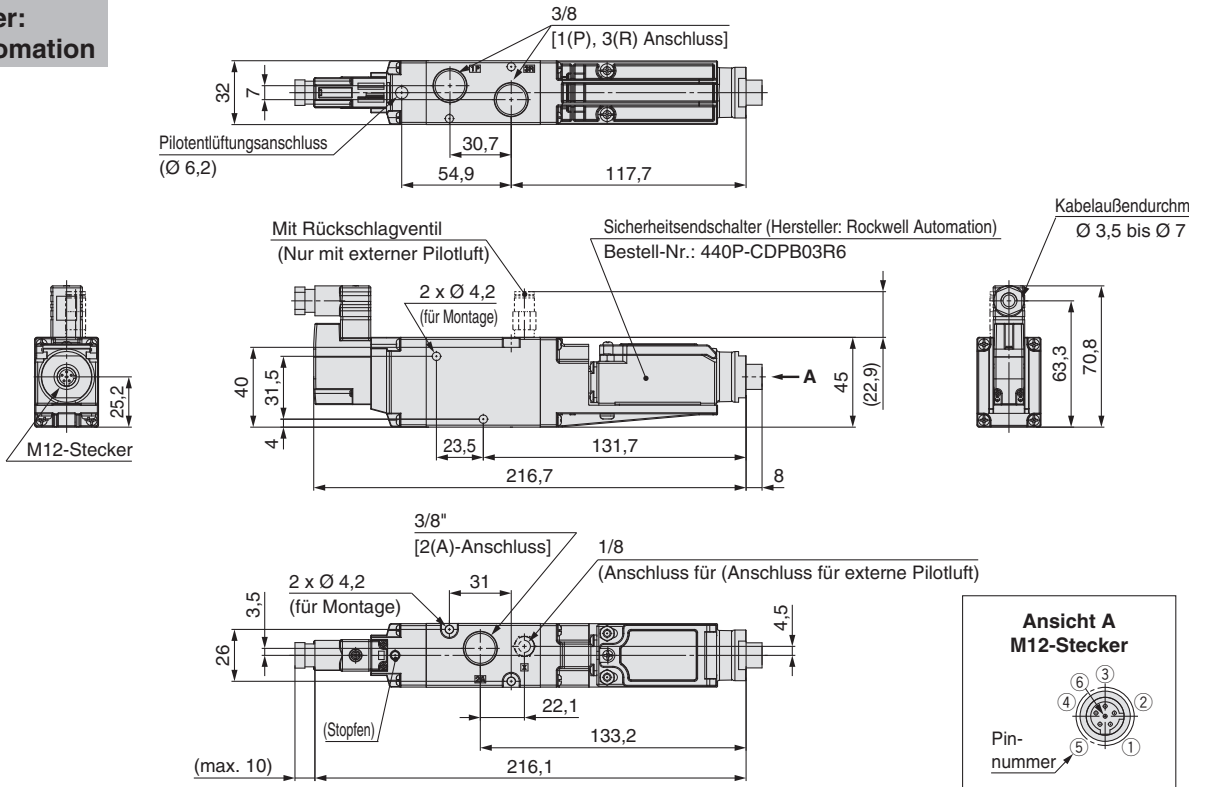
VP-X536

Abmessungen

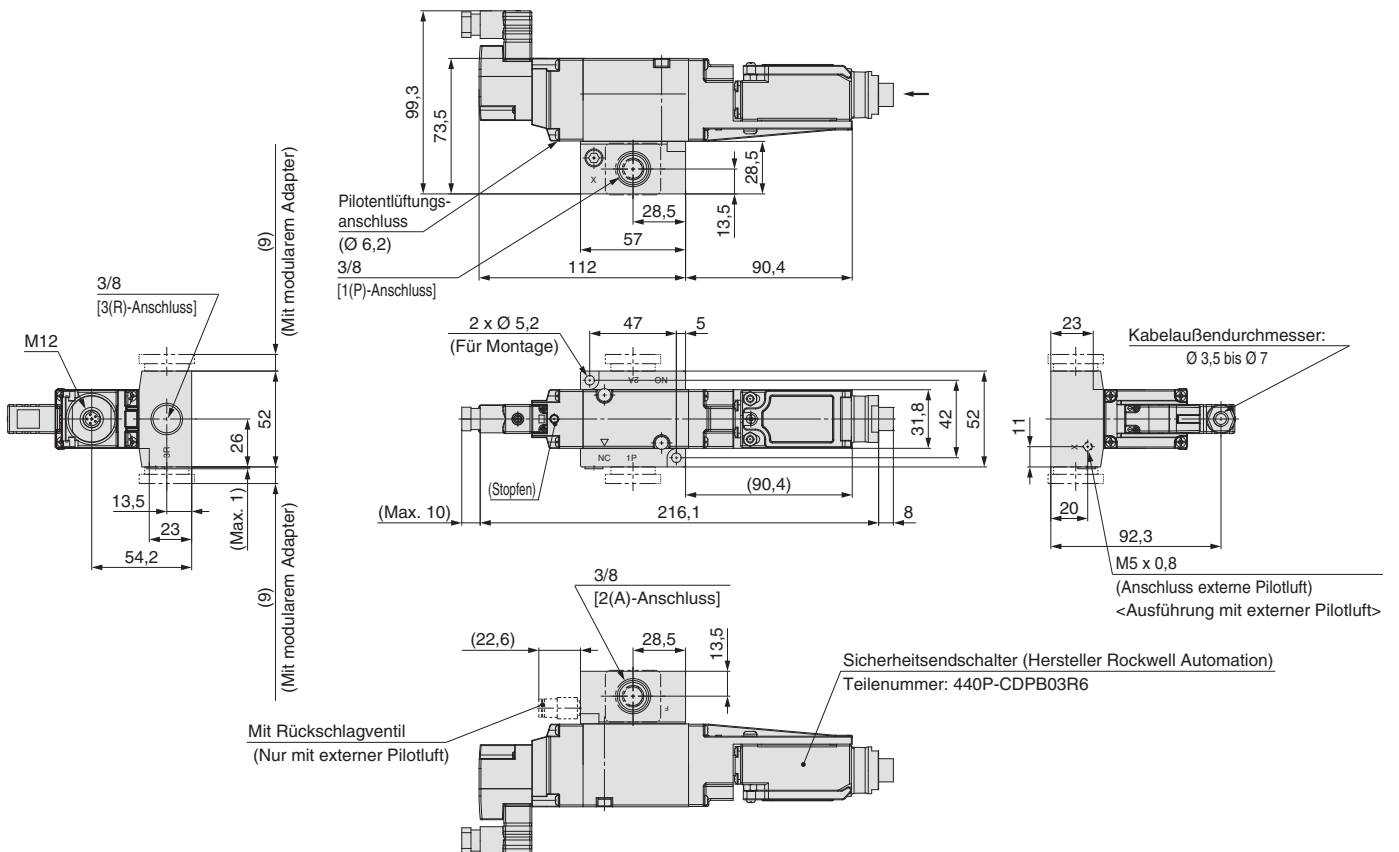
Sicherheitsentlüftungsventil (-X536)

VP542(R)-5^DZ1-03□-S1□-X536

Sicherheitsendschalter
 Hersteller:
 Rockwell Automation



VP544(R)-5^DZ1-03□-S1□-X536



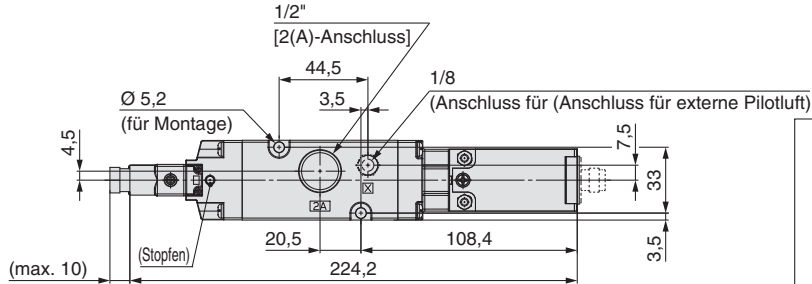
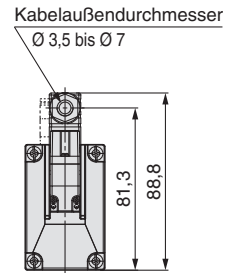
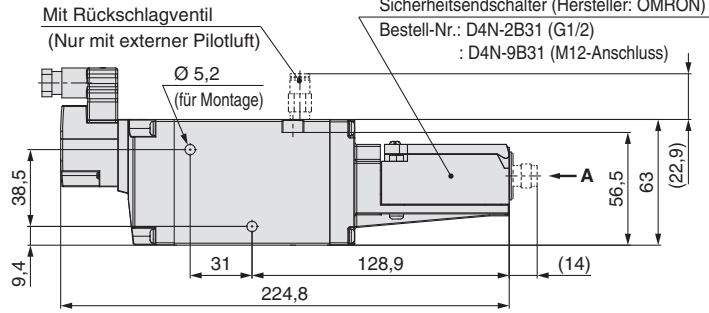
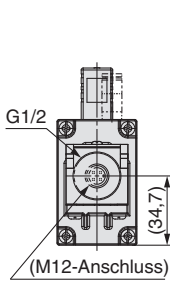
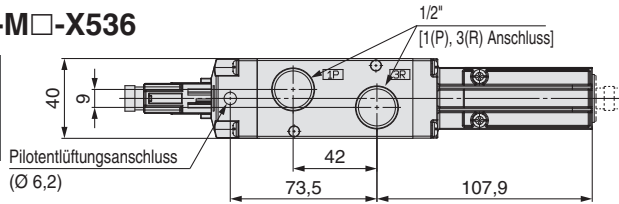
Abmessungen

Sicherheitsentlüftungsventil (-X536)

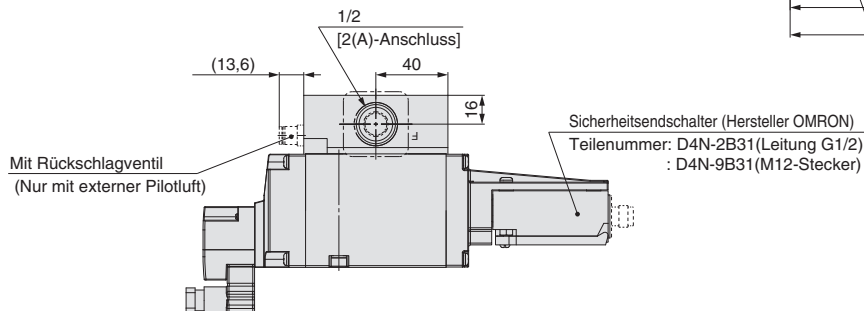
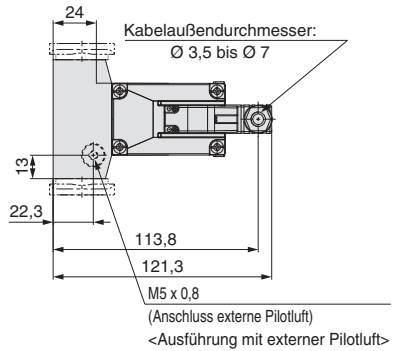
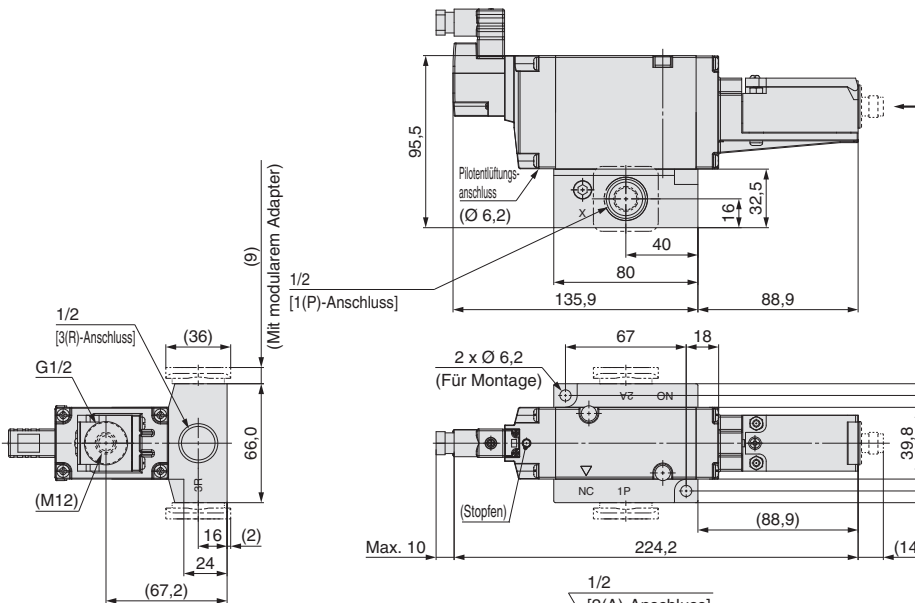
VP742(R)-5^DZ1-04□-□-X536

VP742(R)-5^DZ1-04□-M□-X536

Sicherheitsendschalter
Hersteller:
OMRON



VP744(R)-5^DZ1-04□□-□□-X536



VP500/700
Symbole
X536
X538
X555
X585
Optionales Zubehör
Produkt-spezifische Sicherheitshinweise

VG342
Symbole
X87
Produkt-spezifische Sicherheitshinweise

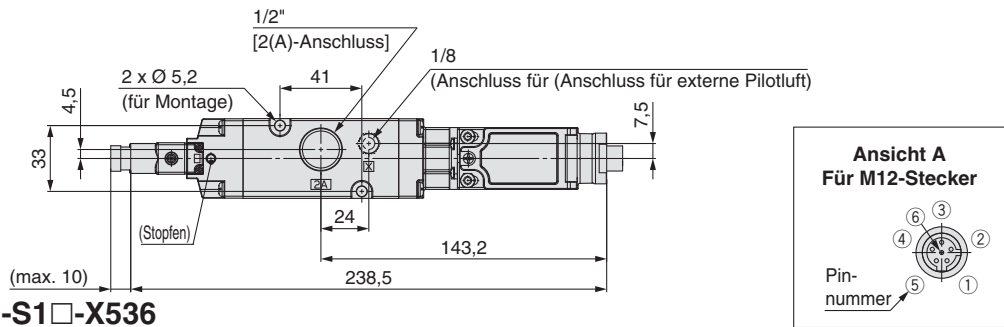
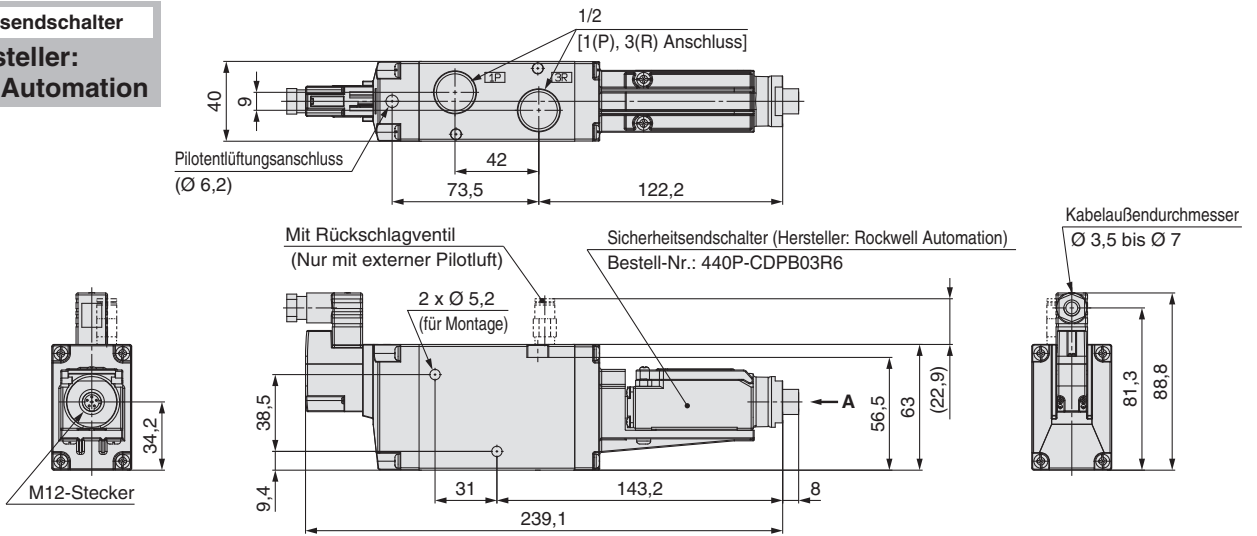
VP-X536

Abmessungen

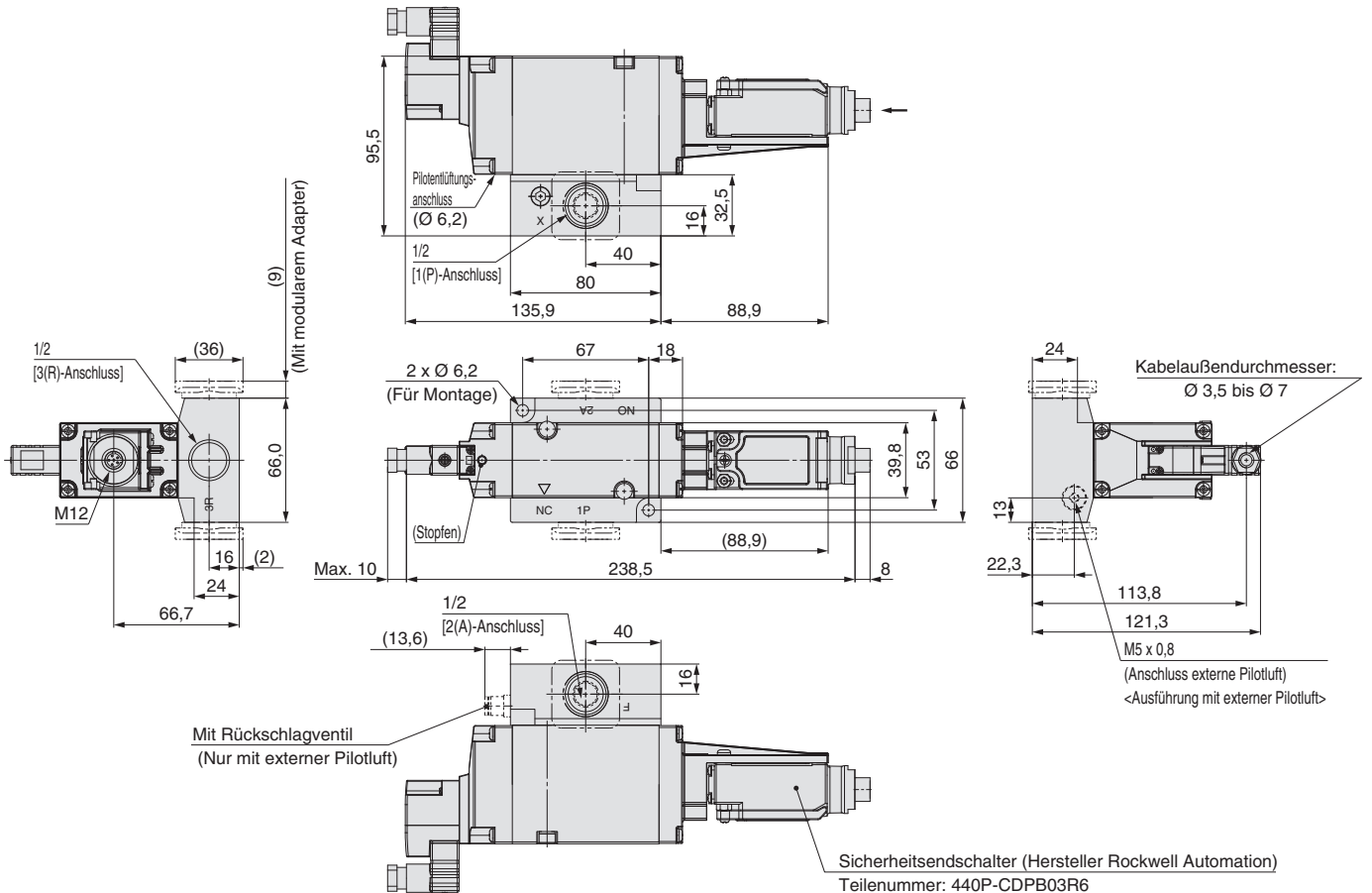
Sicherheitsentlüftungsventil (-X536)

VP742(R)-5^DZ1-04□-S1□-X536

Sicherheitsentschalter
Hersteller:
Rockwell Automation



VP744(R)-5^DZ1-04□□-S1□-X536



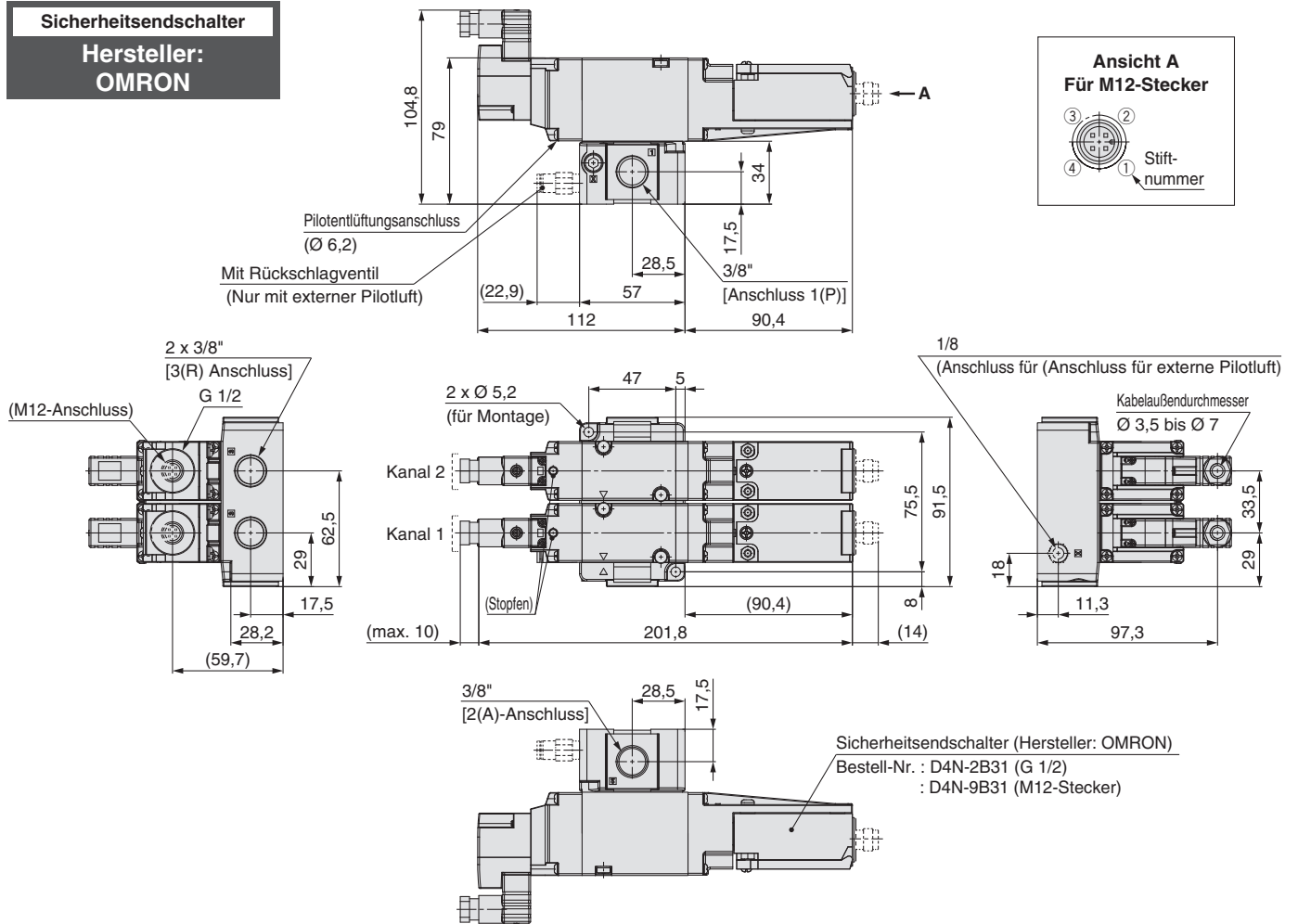
Abmessungen

Redundant aufgebautes Sicherheitsentlüftungsventil (-X538)

VP544(R)-5^DZ1-03□-□-X538

VP544(R)-5^DZ1-03□-M□-X538

Sicherheitsendschalter
Hersteller:
OMRON



VP500/700

Symbole

X536

X538

X555
X585

Optionales Zubehör

Produkt-spezifische Sicherheits Hinweise

VG342

Symbole

X87

Produkt-spezifische Sicherheits Hinweise

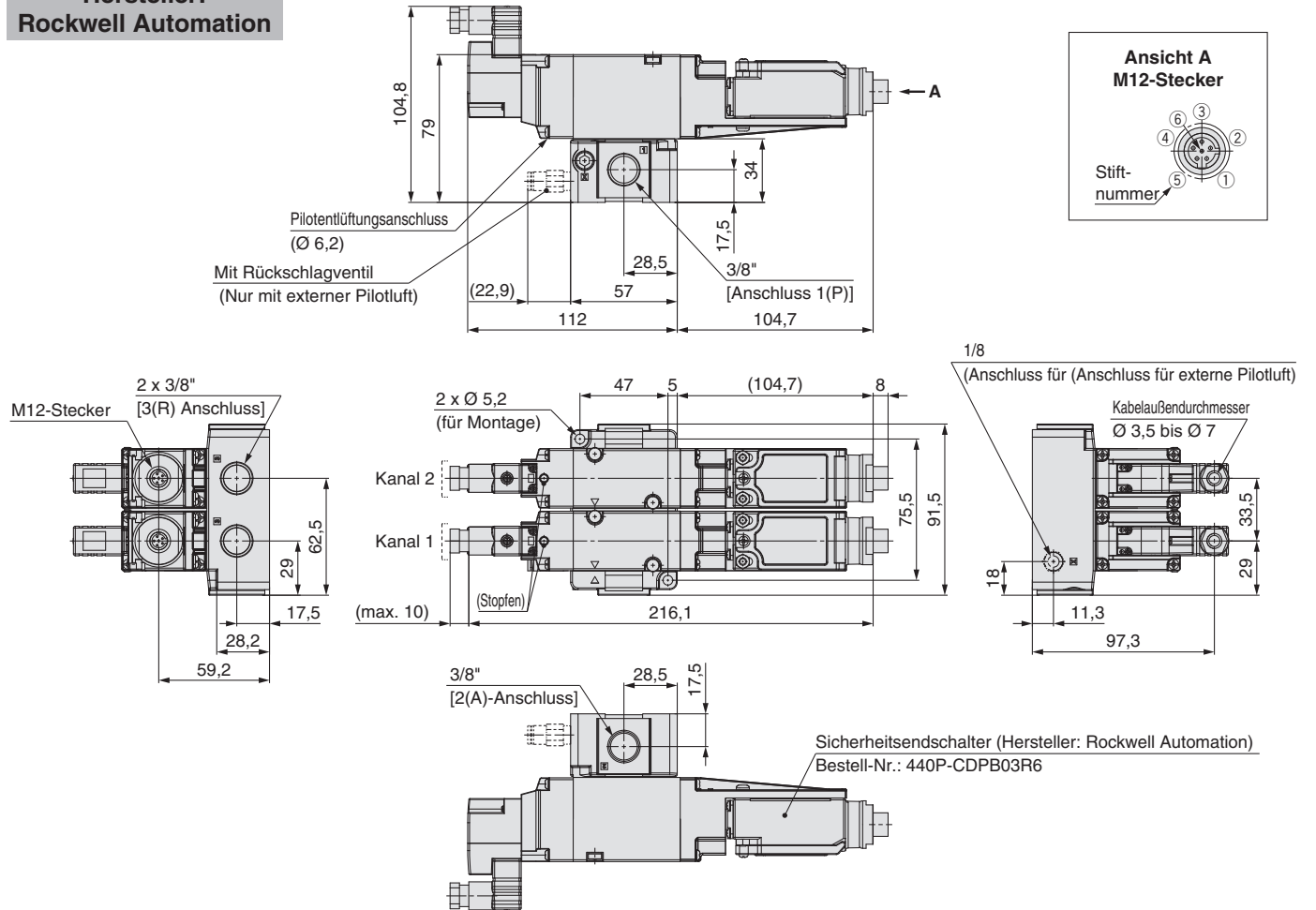
VP-X538

Abmessungen

Redundant aufgebautes Sicherheitsentlüftungsventil (-X538)

VP544(R)-5^DZ1-03□-S1□-X538

Sicherheitsendschalter
 Hersteller:
 Rockwell Automation



Abmessungen

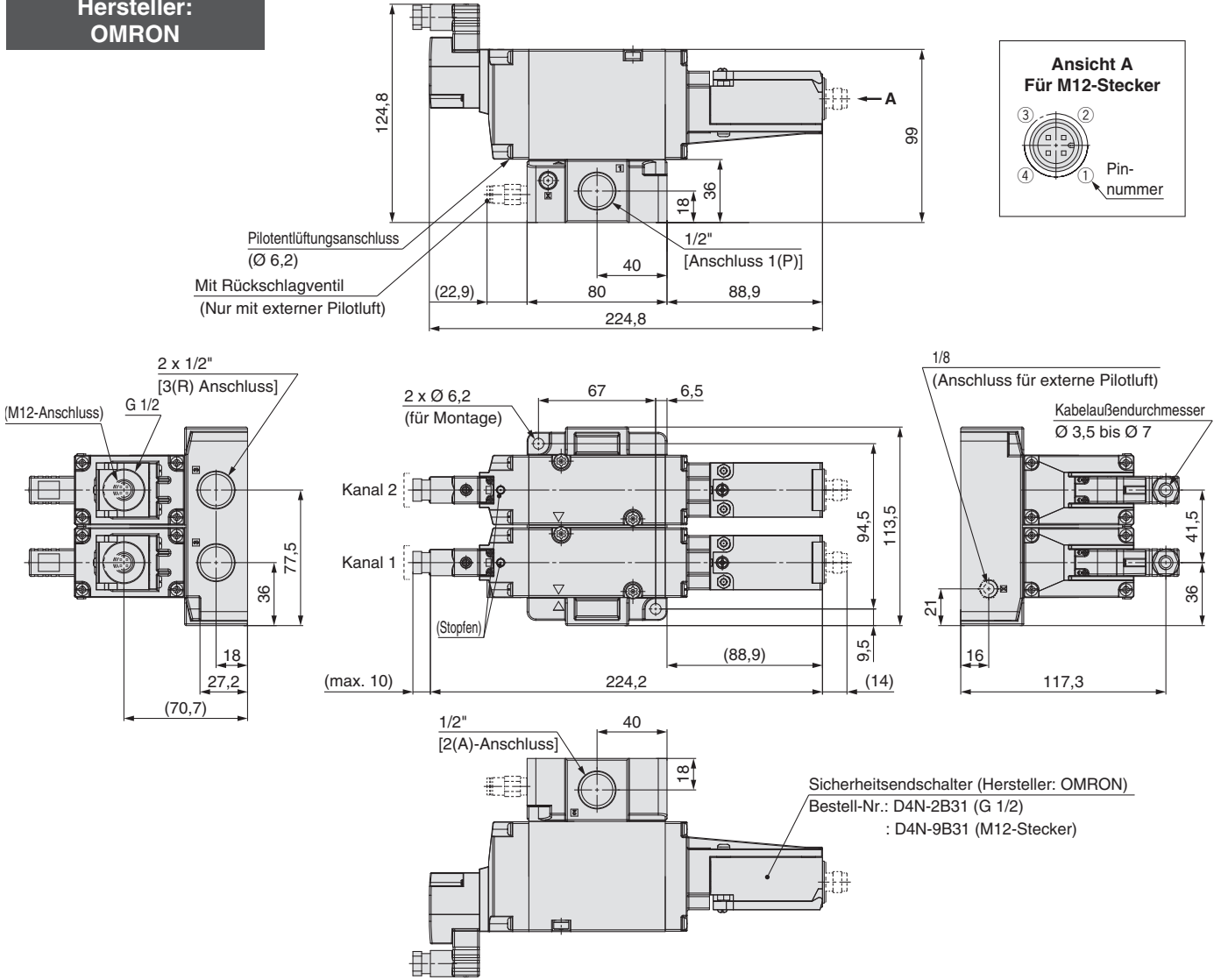
Redundant aufgebautes Sicherheitsentlüftungsventil (-X538)

VP744(R)-5^DZ1-04□-□-X538

VP744(R)-5^DZ1-04□-M□-X538

Sicherheitsendschalter

Hersteller:
OMRON



VP500/700

Symbole

X536

X538

X555
X585

Optionales
Zubehör

Produkt-
spezifische
Sicherheitshinweise

VG342

Symbole

X87

Produkt-
spezifische
Sicherheitshinweise

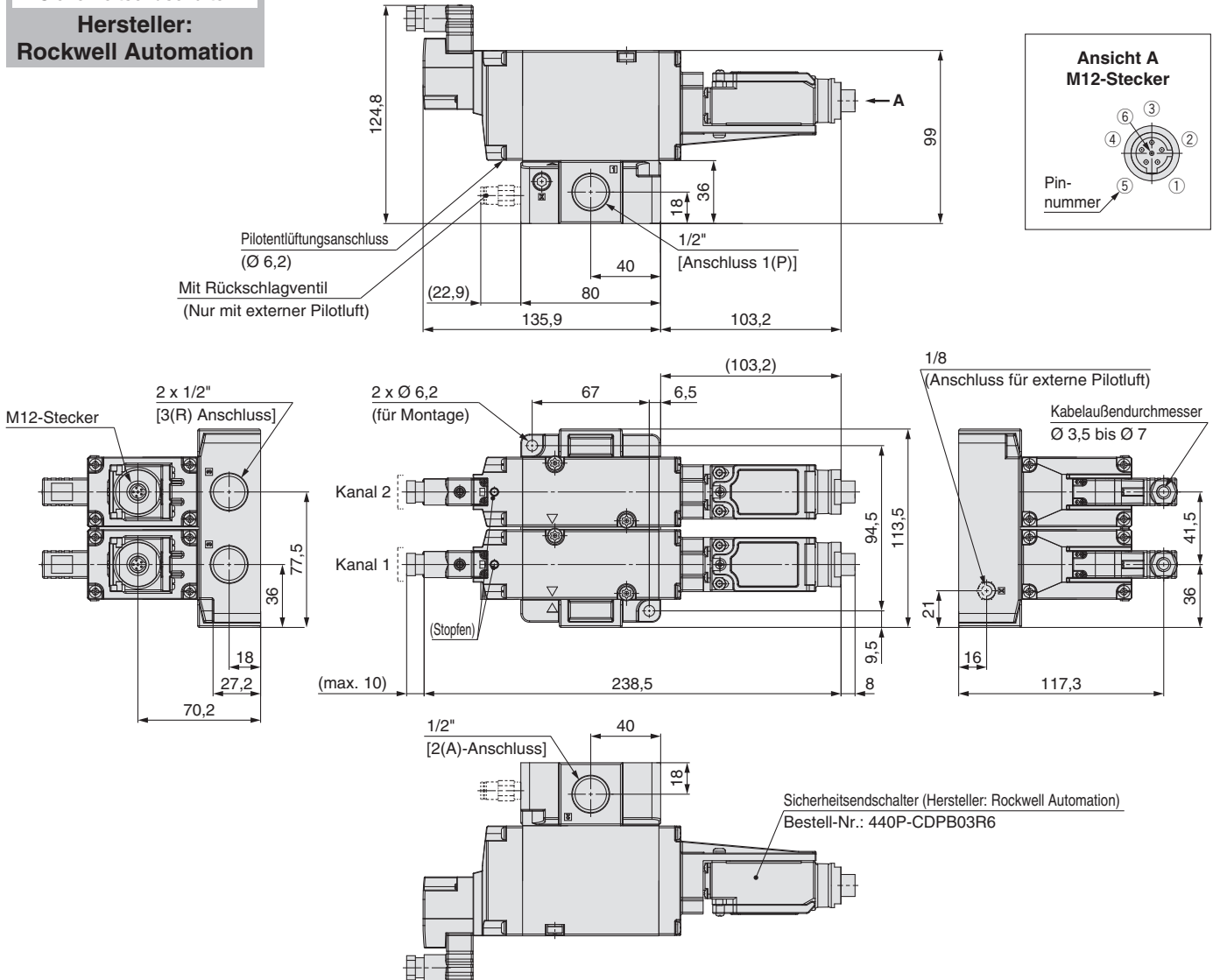
VP-X538

Abmessungen

Redundant aufgebautes Sicherheitsentlüftungsventil (-X538)

VP744(R)-5^DZ1-04□-S1□-X538

Sicherheitsendschalter
 Hersteller:
 Rockwell Automation



Abmessungen

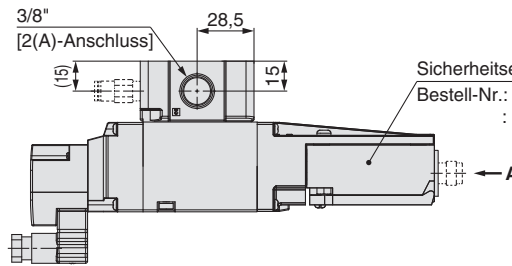
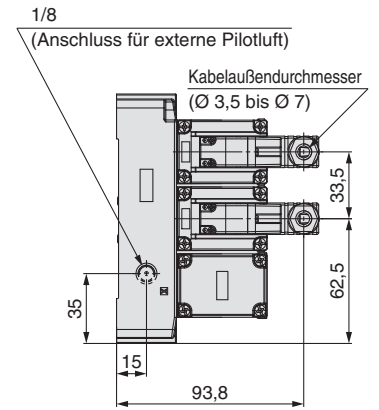
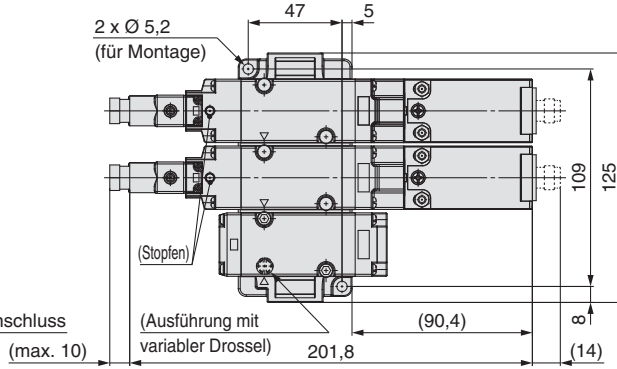
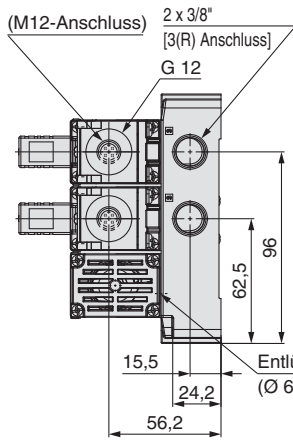
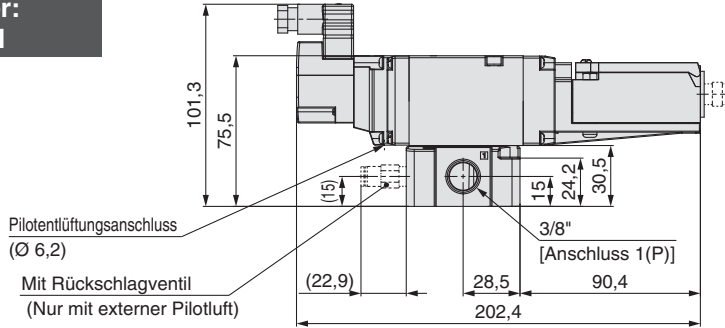
Redundant aufgebautes Sicherheitsentlüftungsventil mit Softstart-Funktion (-X555)

VP544(R)-5^DZ1-03□-□□-X555/-X585

VP544(R)-5^DZ1-03□-M□□-X555/-X585

Sicherheitsenschalter

Hersteller:
OMRON



Sicherheitsenschalter (Hersteller: OMRON)
Bestell-Nr.: D4N-2B31 (G 1/2)
: D4N-9B31 (M12-Stecker)



VP500/700

Symbole

X536

X538

X555
X585

Optionales
Zubehör

Produkt-
spezifische
Sicherheitshinweise

VG342

Symbole

X87

Produkt-
spezifische
Sicherheitshinweise

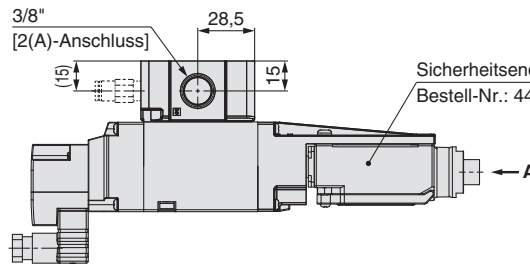
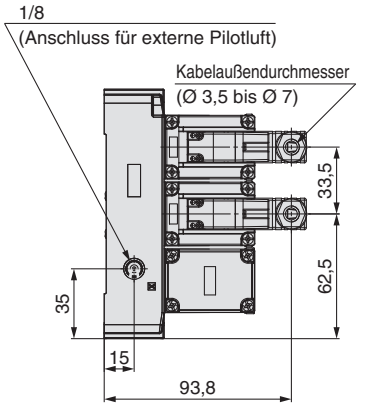
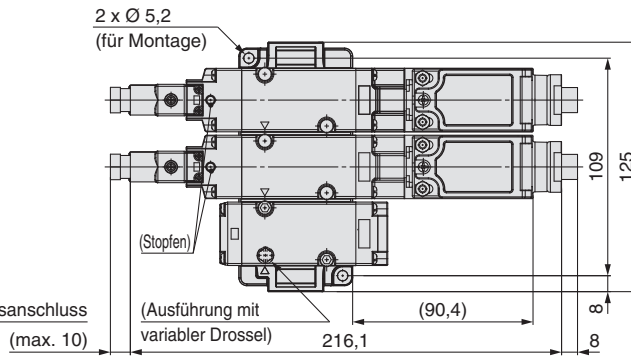
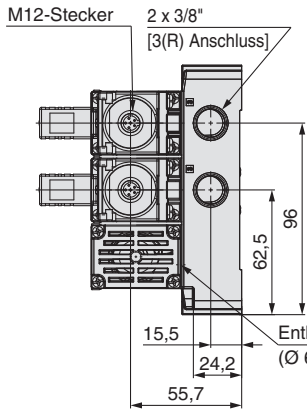
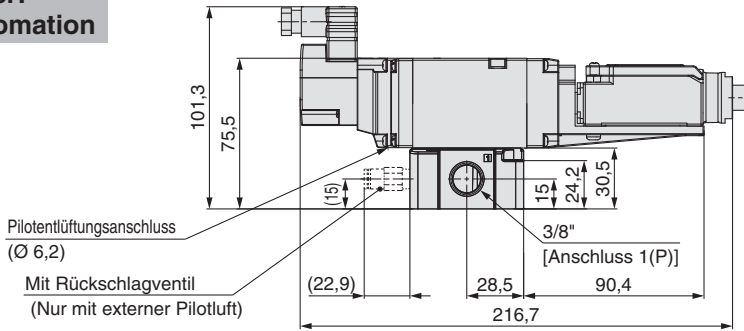
VP-X555/-X585

Abmessungen

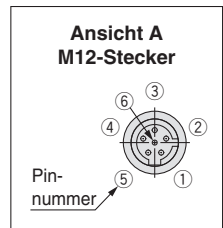
Redundant aufgebautes Sicherheitsentlüftungsventil mit Softstart-Funktion (-X555/-X585)

VP544(R)-5^DZ1-03□-S1□□-X555/-X585

Sicherheitsentschalter
 Hersteller:
 Rockwell Automation



Sicherheitsentschalter (Hersteller: Rockwell Automation)
 Bestell-Nr.: 440P-CDPB03R6



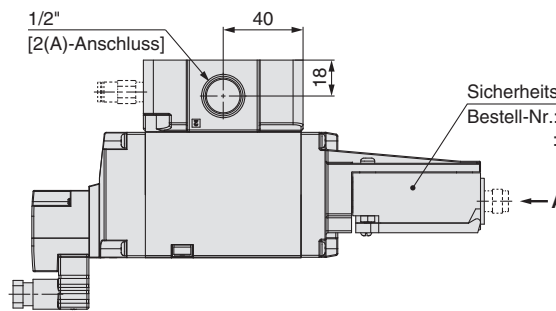
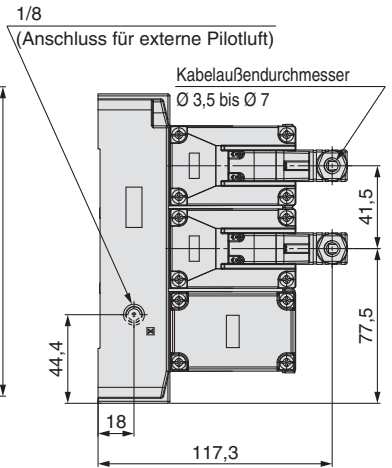
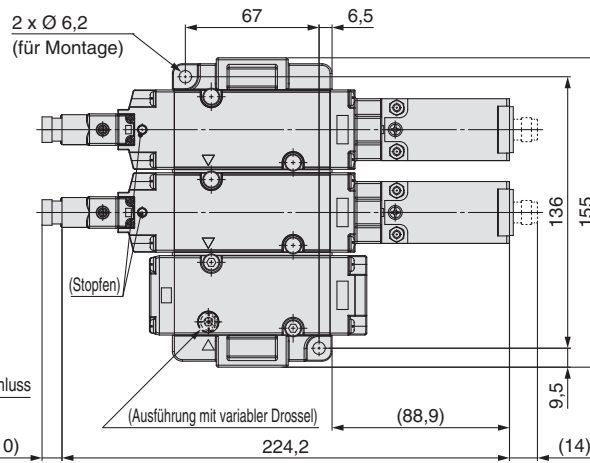
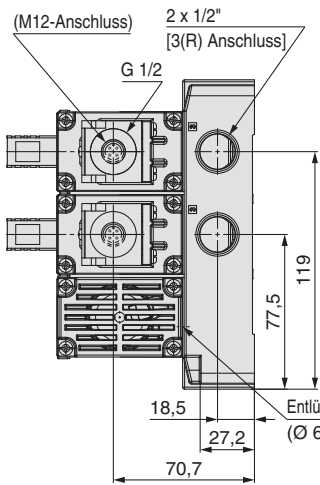
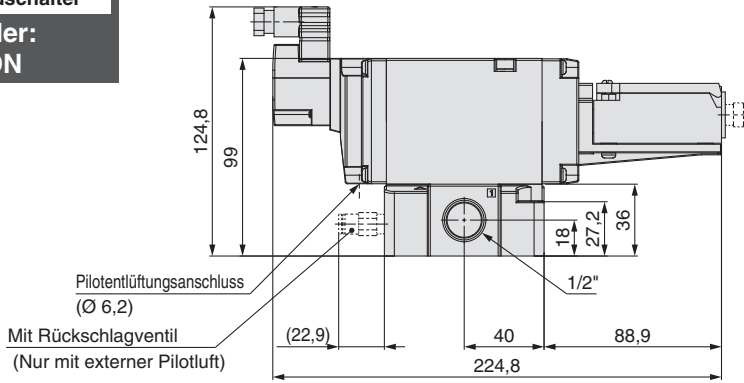
Abmessungen

Redundant aufgebautes Sicherheitsentlüftungsventil mit Softstart-Funktion (-X555/-X585)

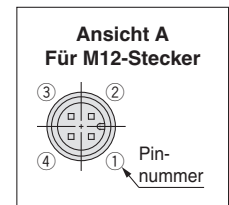
VP744(R)-5^DY Z1-04□-□□-X555/-X585

VP744(R)-5^DY Z1-04□-M□□-X555/-X585

Sicherheitsendschalter
Hersteller:
OMRON



Sicherheitsendschalter (Hersteller: OMRON)
 Bestell-Nr.: D4N-2B31 (G 1/2)
 : D4N-9B31 (M12-Stecker)



VP500/700

Symbole

X536

X538

X555
X585

Optionales Zubehör

Produkt-spezifische Sicherheits Hinweise

VG342

Symbole

X87

Produkt-spezifische Sicherheits Hinweise

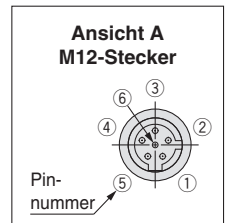
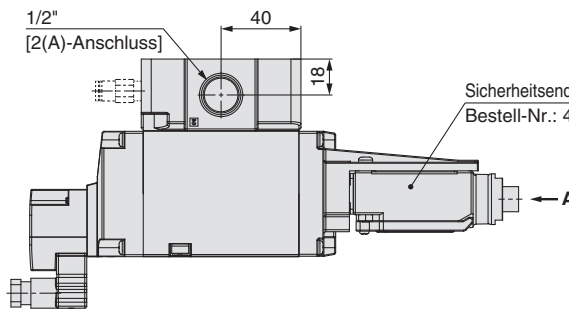
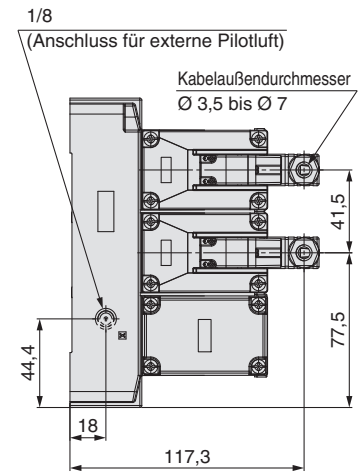
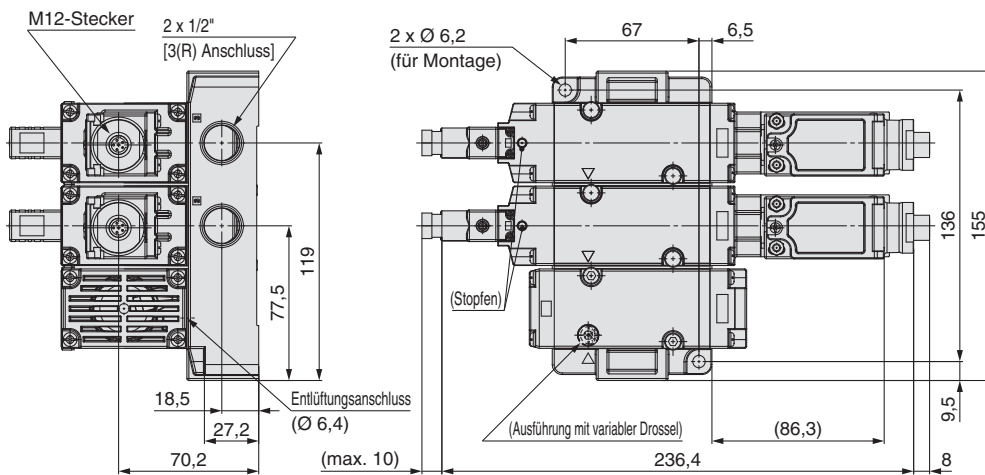
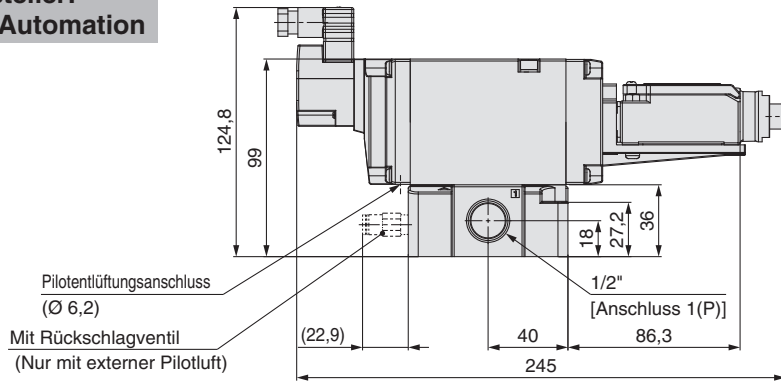
VP-X555/-X585

Abmessungen

Redundant aufgebautes Sicherheitsentlüftungsventil mit Softstart-Funktion (-X555/-X585)

VP744(R)-5^DZ1-04□-S1□□-X555/-X585

Sicherheitsendschalter
Hersteller:
Rockwell Automation

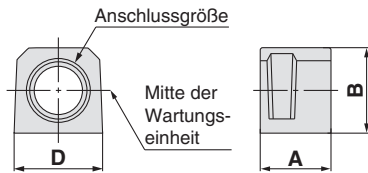


VP500/700-X538, X555, X585

Optionales Zubehör

Endstück: 3/8, 1/2

Ermöglicht den Ein-/Ausbau einer Komponente oder der kompletten Wartungseinheit, ohne dafür die Rohrleitungen zu entfernen und erleichtert so die Wartung.



Teile-Nr. Anm.)	Anschlussgröße	A	B	D
E300-□03-A	3/8	31,8	30	30
E400-□04-A	1/2	31,8	36	36

Anm.) □ in der Bestell-Nr. steht für den Leitungsgewindetyp. Keine Angaben erforderlich für Rc; bitte geben Sie jedoch N für NPT und F für G an.

* Für die modulare Einheit sind zusätzliche Zwischenstücke erforderlich.

Bestellbeispiel 1*1

- Redundant aufgebautes Sicherheitsentlüftungsventil
VP544-5DZ1-03-X555 1 Stk.
- Filter-Regler
AW30-03G-B 1 Stk.
- Zwischenstück mit Befestigungselement
Y300T-A 3 Stk.
- Endstück
E300-03-A 2 Stk.

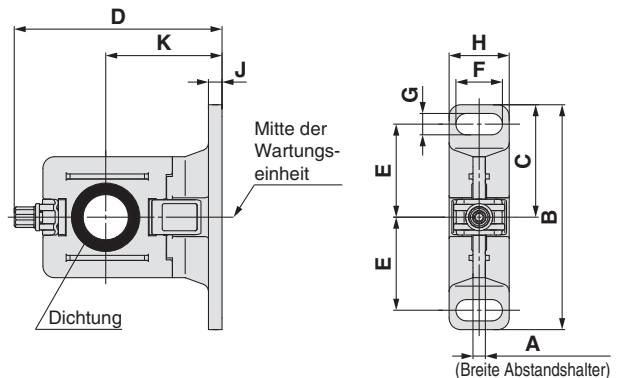
*1 Produkte nicht montiert.

Bestellbeispiel 2*1

- Sicherheitsentlüftungsventil/
Flanschversion
VP544R-5DZ1-03M-X536 ... 1 Stk.
- Filter-Regler
AW30-03G-A 1 Stk.
- Zwischenstück mit Befestigungselement
Y300T-A 3 Stk.
- Endstück
E300-03-A 2 Stk.

*1 Produkte nicht montiert.

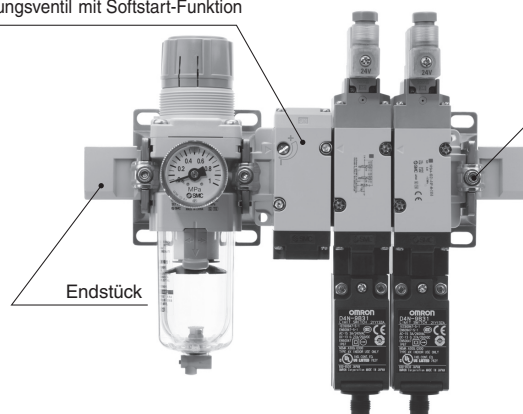
Zwischenstück mit Befestigungselement



Teile-Nr.	A	B	C	D	E	F	G	H	J	K
Y300T-A-X260	4,2	82	41	71,5	35	14	7	19	4	41
Y400T-A-X260	5,2	96	48	86,1	40	18	9	26	5	50

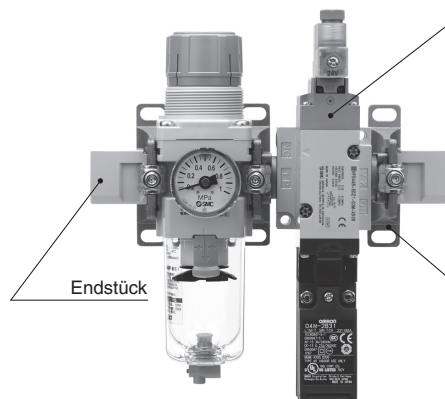
Anm.) Die Zwischenstücke sind auch in der Farbe Dark Grey verfügbar. In diesem Fall lassen Sie den Zusatz „X260“ bei der Bestellung weg – z. B. Y300T-A.

Redundant aufgebautes Sicherheitsentlüftungsventil mit Softstart-Funktion



Zwischenstück mit Befestigungselement

Sicherheitsentlüftungsventil



Zwischenstück mit Befestigungselement

VP500/700

Symbole

X536

X538

X555
X585

Optionales
Zubehör

Produkt-
spezifische
Sicherheitshinweise

VG342

Symbole

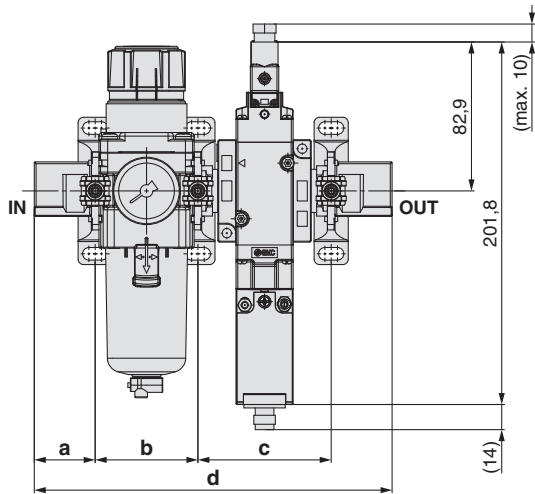
X87

Produkt-
spezifische
Sicherheitshinweise

VP-X536, X538, X555, X585

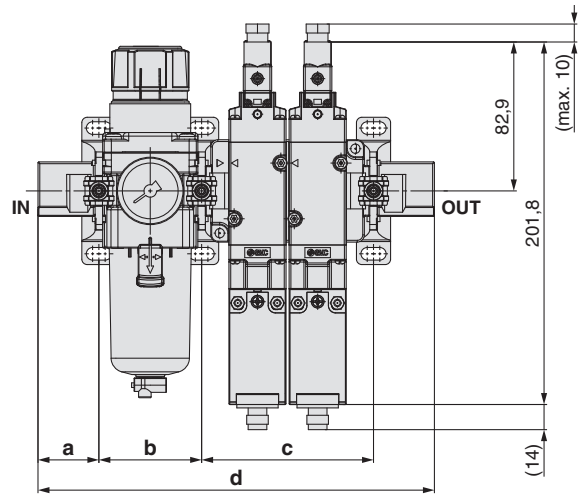
Montageposition Zwischenstück mit Halterung

Sicherheitsentlüftungsventil (VP544/744-X536)



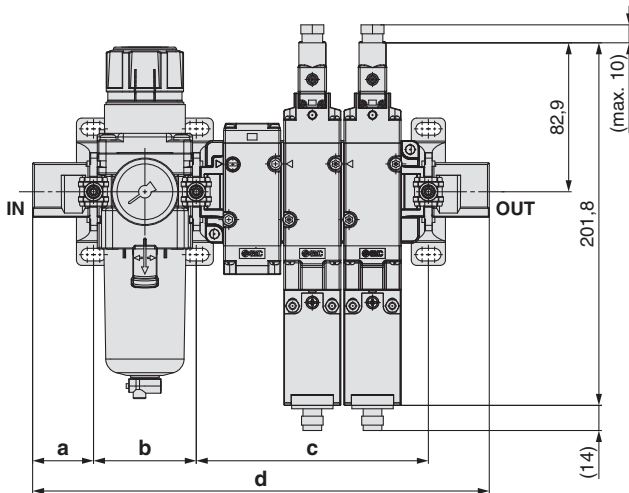
Modell	a	b	c	d	Anm.
VP544R-5DZ1-03M□-X536	33.9	57.2	74.2	199.2	AW30-03G-A Y300T-A E300-03-A
VP744R-5DZ1-03M□-X536	34.4	75.2	89.2	233.2	AW40-04G-A Y400T-A E400-04-A

Redundant aufgebautes Sicherheitsentlüftungsventil (-X538)



Modell	a	b	c	d	Anm.
VP544R-5DZ1-03-X538	33.9	57.2	95.7	220,7	AW30-03G-A Y300T-A E300-03-A
VP744R-5DZ1-04-X538	34.4	75.2	118.7	262.7	AW40-04G-A Y400T-A E400-04-A

Redundant aufgebautes Sicherheitsentlüftungsventil mit Softstart-Funktion (-X555/-X585)



Modell	a	b	c	d	Anm.
VP544-5DZ1-03-X555 VP544-5DZ1-03-X585	33.9	57.2	129.2	254.2	AW30-03G-B Y300T-A E300-03-A
VP744-5DZ1-04-X555 VP744-5DZ1-04-X585	34.4	75.2	160,2	304.2	AW40-04G-B Y400T-A E400-04-A



VP-X536, X538, X555, X585

Produktspezifische Sicherheitshinweise

Vor der Inbetriebnahme durchlesen. Siehe Umschlagseite für Sicherheitshinweise. Für Sicherheitshinweise für 5/2, 5/3- 2 x 3/2-Wege-Ventile siehe das Betriebshandbuch auf der SMC-Webseite <http://www.smc.eu>

Verwendung des DIN-Steckers

Achtung

Anschluss

1. Lösen Sie die Befestigungsschraube und ziehen Sie den Stecker von den Kontakten des Elektromagnetventils ab.
2. Die Befestigungsschraube entfernen und einen flachen Schraubendreher in die Einkerbung am Boden des Steckereinsatzes einführen und nach oben drücken, so dass der Steckereinsatz und das Steckergehäuse getrennt werden.
3. Lösen Sie die Schrauben (Schlitzschrauben) der Klemmen. Führen Sie die Adern gemäß Anschlussplan in die Klemmen ein, und sichern Sie sie, indem Sie die Klemmschrauben wieder festziehen.
4. Sichern Sie das Kabel, indem Sie die Gegenmutter anziehen.

Achtung

Beachten Sie beim Anschließen bitte, dass der Einsatz anderer Kabel, als der unterstützten (\varnothing 3,5 bis \varnothing 7), nicht dem Sicherheitsstandard IP65 (Schutzart) entspricht. Achten Sie ferner darauf, die Gegenmutter und die Befestigungsschraube mit den vorgegebenen Anzugsdrehmomenten festzuziehen.

Änderung der Kabeleingangsrichtung

Nachdem der Steckereinsatz und das Steckergehäuse getrennt worden sind, kann die Anschlussrichtung geändert werden, indem das Steckergehäuse in der gewünschten Richtung montiert wird (4 Richtungen in 90°-Schritten).

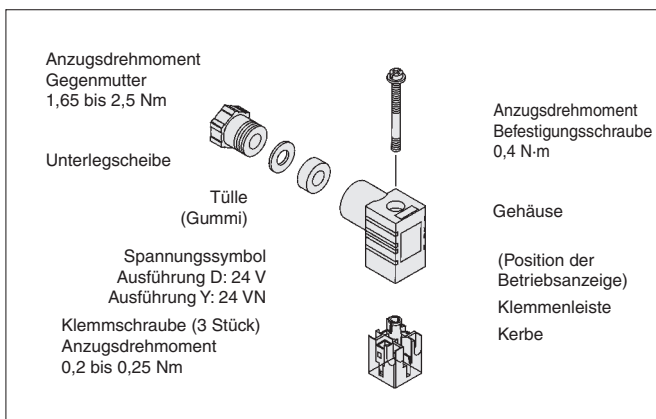
* Achten Sie bei Ausstattung mit Betriebsanzeige darauf, die Betriebsanzeige nicht mit den Anschlussdrähten des Kabels zu beschädigen.

Sicherheitshinweise

Stecken und ziehen Sie den Stecker senkrecht, ohne ihn seitlich zu neigen.

verwendbare Kabel

Kabelaußendurchmesser: \varnothing 3,5 bis \varnothing 7
(Referenz) 0,5 mm², 2-Kern oder 3-Kern, äquivalent zu JIS C 3306



Ausführung „Y“

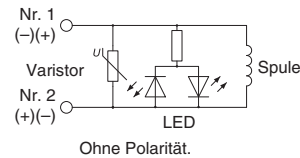
Das DIN-Terminal der Y-Ausführung entspricht dem DIN-Stecker mit einem Pinabstand von 8 mm entsprechend der Norm EN175301-803.

- Der DIN-Stecker der Ausführung D (Industriestandard), mit 9,4 mm Pinabstand, kann nicht dagegen getauscht werden.
- Um Verwechslungen mit der Ausführung D zu vermeiden, ist am Ende des Spannungssymbols ein „N“ angehängt.
- Die äußeren Abmessungen gleichen vollständig denen des DIN-Steckers der Ausführung D.

Betriebsanzeige/Funkenlöschung

DIN-Terminal

Mit Betriebsanzeige (DZ) (YZ)



Anm.) Beachten Sie, dass bei der Funkenlöschung mit Varistor eine Restspannung von ca. 1 V auftritt.

Endschalterkabel

Endschalterkabel mit M12-Stecker sind von OMRON oder Rockwell Automation erhältlich.

M12-Steckerkabel (4 Pins), Hersteller: OMRON

Teilenummer	Kabellänge [mm]
ZS-37-L	300
ZS-37-M	500
ZS-37-N	1000
ZS-37-P	2000
ZS-37-C	5000

M12-Steckerkabel (6 Pins), Hersteller: Rockwell Automation

Teilenummer	Kabellänge [mm]
VP500-231-1	2000

*Wir empfehlen die Verwendung von M12-Steckerkabel mit geradem Steckerabgang. Da der M12-Stecker am Endschalter keine definierte Position hat, können Steckerkabel mit 90° Steckerabgang in unterschiedliche Richtungen abgehen.

Installation

1. Wenn das VP500/700-X536, X538 zusammen mit der Serie AV (Softstartventil) verwendet wird, muss die Ausführung mit externer Pilotluft verwendet werden. Montieren Sie das AV auf der Primärseite so, dass das zu schützenden System auf der Sekundärseite direkt über das VP entlüftet wird.
2. Wenn Sie die Ausführung mit interner Pilotluft verwenden muss die Druckluftversorgung ausreichend dimensioniert sein, um das Ventil sicher zu betreiben. Ist die Zuleitung zu klein, kann es im Betrieb zu einem Druckabfall innerhalb des Ventils und damit zu einer Betriebsstörung kommen, obwohl der Eingangsdruck innerhalb des Betriebsdruckbereichs liegt.
 - Die empfohlene Leitungsgröße für VP500 beträgt 3/8" und für VP700 1/2". Verwenden Sie außerdem Leitungen mit einem Innendurchmesser von min. 10 mm für VP500 und min. 13 mm für VP700.
 - Bei der Auswahl eines Reglers oder Filterreglers eine größere Leitung als die empfohlene verwenden, die über genügend Durchfluss verfügt.
 - Bei größerem Abstand zwischen Regler und Ventil, Leitung so kurz wie möglich halten (max. 1 m).
 - Bei anderen Bedingungen als die oben erwähnten bitte die Ausführung mit externer Pilotluft verwenden.
3. Bei der Verwendung einer externen Vorsteuerung für VP500/700-X536 oder X538 diese über eine separate, stabile Druckversorgung verfügen. Sollte der Druck der externen Vorsteuerung von der gleichen Versorgung abgezweigt werden, treffen Sie Maßnahmen, wie z. B. die Installation eines Rückschlagventils in der Vorsteuerleitung nach der Abzweigung, um die negativen Auswirkungen eines Druckabfalls in der Hauptleitung zu verhindern.

VP500/700

Symbole

X536

X538

X555
X585

Optionales
Zubehör

Produkt-
spezifische
Sicherheitshinweise

VG342

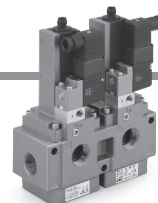
Symbole

X87

Produkt-
spezifische
Sicherheitshinweise

3/2-Wege-Magnetventil/Sicherheitsentlüftungsventil mit Erkennung der Ventilschieber-Position VG342-X87

Bestellschlüssel



Redundant aufgebautes Sicherheitsentlüftungsventil

VG342 **R** - **5** **DZ** - **06** **□** - **M** **□** - X87

①
②
③
④
⑤
⑥
⑦

① Pilotluft

—	interne Pilotluft
R	externe Pilotluft

* Siehe Installation auf Seite 30, bevor Sie das interne Pilotluft Ausführung.

② Nennspannung

5	24 VDC
----------	--------

③ Nennspannung

DZ	DIN-Terminal (Industriestandard), mit Betriebsanzeige/Funkenlöschung
-----------	--

④ Anschlussgröße

06	3/4
10	1

⑤ Gewindetyp

—	Rc
F	G
N	NPT

⑥ Sicherheitsenschalter/el. Eingang

M	M12-Stecker (4-polig, Hersteller: OMRON)
S1	M12-Stecker (6-polig, Hersteller: Rockwell Automation)

⑦ Mit Rückschlagventil (Nur mit externer Pilotluft)

Symbol	Rückschlagventil	Schlauchaußen-durchmesser	Gewindetyp		
			Rc	G	NPT
—	ohne	—	●	●	●
A	ja	Ø 8	●	—	—
B		Ø 5/16"	—	—	●

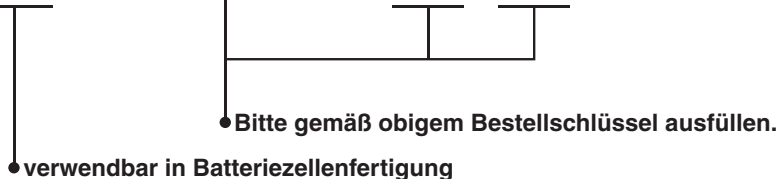
* Am Rückschlagventil ist ein externer Pilotanschluss installiert.
 * Für Auswahl des Rückschlagventils siehe „Ausführung mit externer Pilotluft“ auf Seite 24.

Bestelloptionen

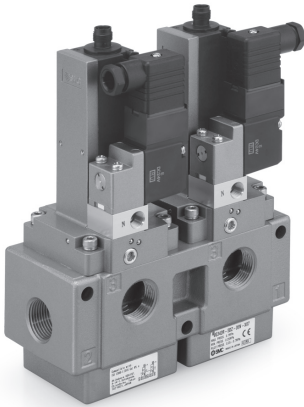
1 Serie für Batteriezellenfertigung

Bestellschlüssel

25A-VG342 **□** - **5** **DZ** - **□** **□** - **M** **□** - X87



Anm.) Elektrischer Eingang nur Ausführung D. Ausführung mit Rückschlagventil nur für Gewindetyp Rc.



Technische Daten Ventil

Medium	Druckluft	
Funktionsweise	N.C. (Federrückgestellt)	
Betrieb	interne Pilotluft	externe Pilotluft
Betriebsdruckbereich	0,25 bis 0,7 MPa	0,25 bis 0,7 MPa
Externer Pilotdruck	—	0,25 bis 0,7 MPa (entspricht dem Betriebsdruck)
max. Betriebsfrequenz	30 Mal/Minute	
min. Betriebsfrequenz	1 Mal/Woche	
Betriebs- und Umgebungstemperatur	-10 bis 50 °C (nicht gefroren)	
Luftfeuchtigkeit	max. 95 % relative Luftfeuchtigkeit (keine Kondensation)	
Handhilfsbetätigung	ohne	
Pilotentlüftung	individuelle Entlüftung	
Schmierung	nicht erforderlich	
Einbaulage	ohne Einschränkung	
Stoß-/Vibrationsbeständigkeit	150/50 m/s ²	
Schutzart	IP40	
Betriebsumgebung	Nur für den Einsatz im Innenbereich	
Gewicht	2,8 kg	2,9 kg
B10d (MTTFd-Berechnung)	900.000 Zyklen	

Ausführung mit interner Pilotluft

⚠ Achtung

Wenn die Luftversorgung zum P-Anschluss nicht ordnungsgemäß ist und der Versorgungsdruck zum Ventil weniger als 0,25 MPa (Mindest-Betriebsdruck) beträgt, arbeitet das Ventil eventuell nicht korrekt. Sorgen Sie für eine ausreichende Luftversorgung!

Ausführung mit externer Pilotluft

⚠ Achtung

Das Produkt funktioniert eventuell nicht, wenn der externe Pilotdruck wegen gleichzeitigen Betriebs oder eingeschränkter Luftleitungen ungenügend ist. Verwenden Sie in diesem Fall das Rückschlagventil (Serie AKH) am externen Pilotanschluss, ändern Sie den Leitungsdurchmesser, oder ändern Sie den Einstelldruck auf einen konstanten Druck von mindestens 0,25 MPa.

Durchfluss-Kennwerte

Serie	Durchfluss-Kennwerte							
	1→2 (P→A)				2→3 (A→R)			
	C [dm ³ /(s·bar)]	b	Cv	Q [l/min (ANR)]*	C [dm ³ /(s·bar)]	b	Cv	Q [l/min (ANR)]*
VG342-06-X87	26,6	0,04	5,5	5864	28,6	0,03	5,6	6278
VG342-10-X87	25,5	0,03	5,4	5594	27,4	0,01	5,3	5955

* Diese Werte wurden nach ISO 6358 errechnet und stellen den Durchfluss unter Standardbedingungen bei einem Eingangsdruck von 0,6 MPa (relativer Druck) und einem Druckabfall von 0,1 MPa dar.

Technische Daten Magnetspule

Elektrischer Eingang	DIN-Terminal
Nennspannung	24 VDC
zulässige Spannungsschwankung	-15 % bis +10 % der Nennspannung
Leistungsaufnahme	2,2 W
Funkenlöschung	Diode
Betriebsanzeige	LED

Technische Daten Sicherheitsendschalter

Hersteller	OMRON	Rockwell Automation
Elektrischer Verdrahtung	M12-Stecker	
Kontaktwiderstand	max. 25 mΩ	max. 50 mΩ
Zul. Mindestlast	5 VDC, 1 mA (Lastwiderstand)	5 VDC, 5 mA (Lastwiderstand)
Nennspannung	24 VDC	
max. zulässiger Laststrom	50 mA	
Max. zul. Lastinduktivität	0,5 H	
Isolationsspannung	300 V	600 V
Schutz gegen elektrischen Schlag	Klasse II (EN 60947-5-1: 2004)	

VP500/700

Symbole

X536

X538

X555
X585

Optionales
Zubehör

Produkt-
spezifische
Sicherheitshinweise

VG342

Symbole

X87

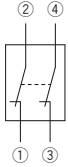
Produkt-
spezifische
Sicherheitshinweise

VG342-X87

Symbole

Sicherheitsendschalter
Hersteller:
OMRON

Symbol

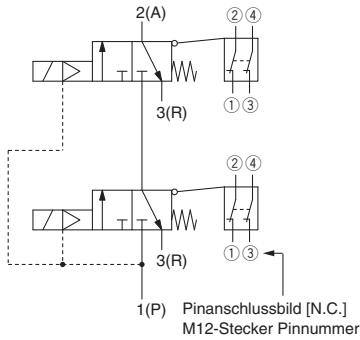


Pinnummern (eingebauter Schalter 2 N.C.)

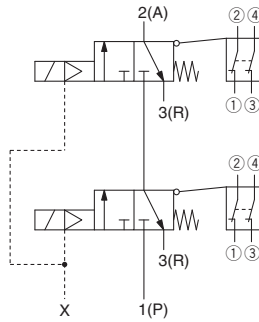
M12-Stecker Pinnummer	Pinanschlussbild
①	
②	
③	
④	

VG342(R)-X87

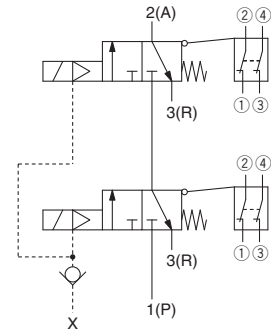
interne Pilotluft



externe Pilotluft

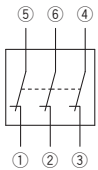


externe Pilotluft / mit Rückschlagventil



Sicherheitsendschalter
Hersteller:
Rockwell Automation

Symbol

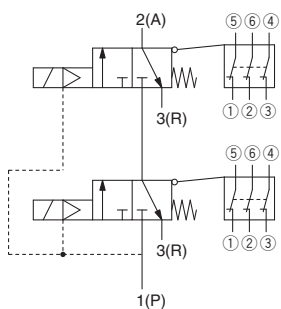


Pinnummern (eingebauter Schalter 3 N.C.)

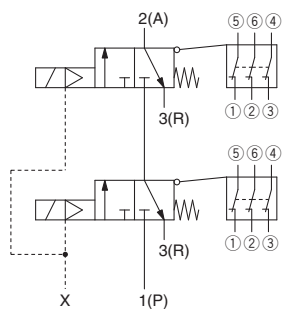
M12-Stecker Pinnummer	Pinanschlussbild
①	
⑤	
②	
⑥	
③	
④	

VG342(R)-X87

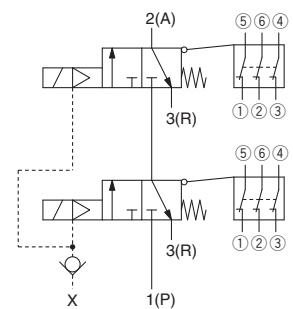
interne Pilotluft



externe Pilotluft



externe Pilotluft / mit Rückschlagventil

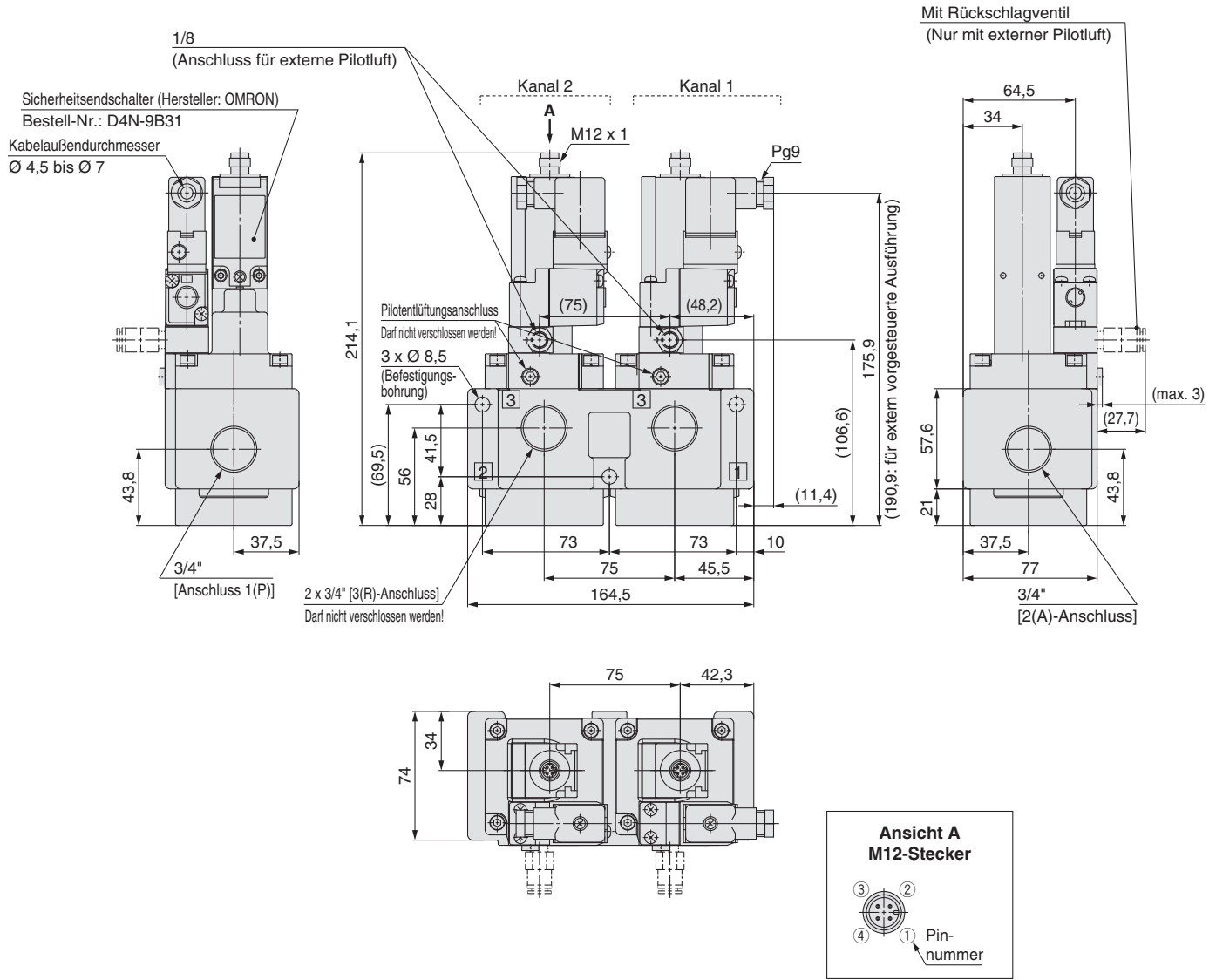


Abmessungen

Redundant aufgebautes Sicherheitsentlüftungsventil (-X87)

VG342(R)-5DZ-06□-M□-X87

Sicherheitsentschalter
 Hersteller:
OMRON



VP500/700

Symbole

X536

X538

X555
 X585

Optionales
 Zubehör

Produkt-
 spezifische
 Sicherheitshinweise

VG342

Symbole

X87

Produkt-
 spezifische
 Sicherheitshinweise

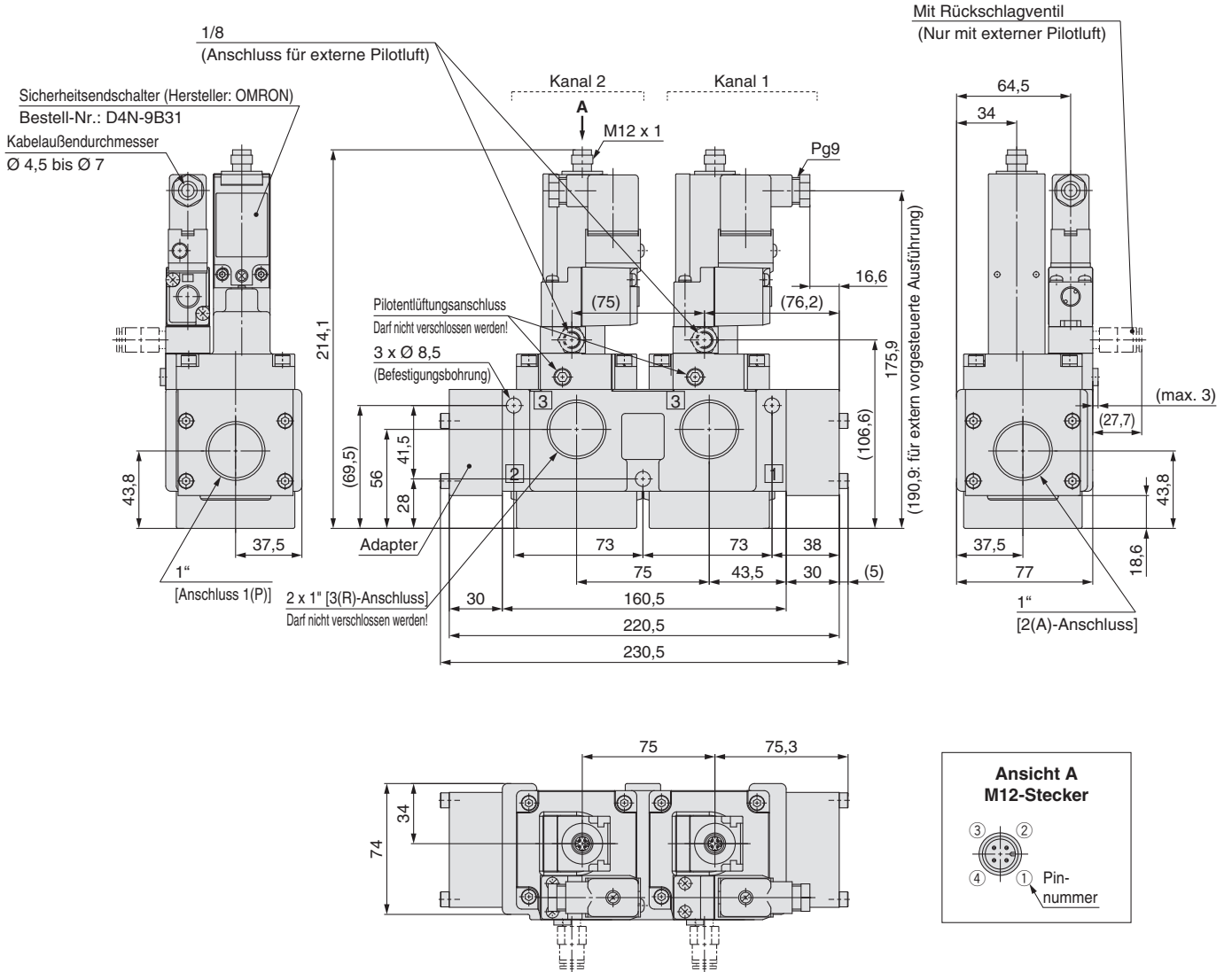
VG342-X87

Abmessungen

Redundant aufgebautes Sicherheitsentlüftungsventil (-X87)

VG342(R)-5DZ-10□-M□-X87

Sicherheitsenschalter
Hersteller:
OMRON



Abmessungen

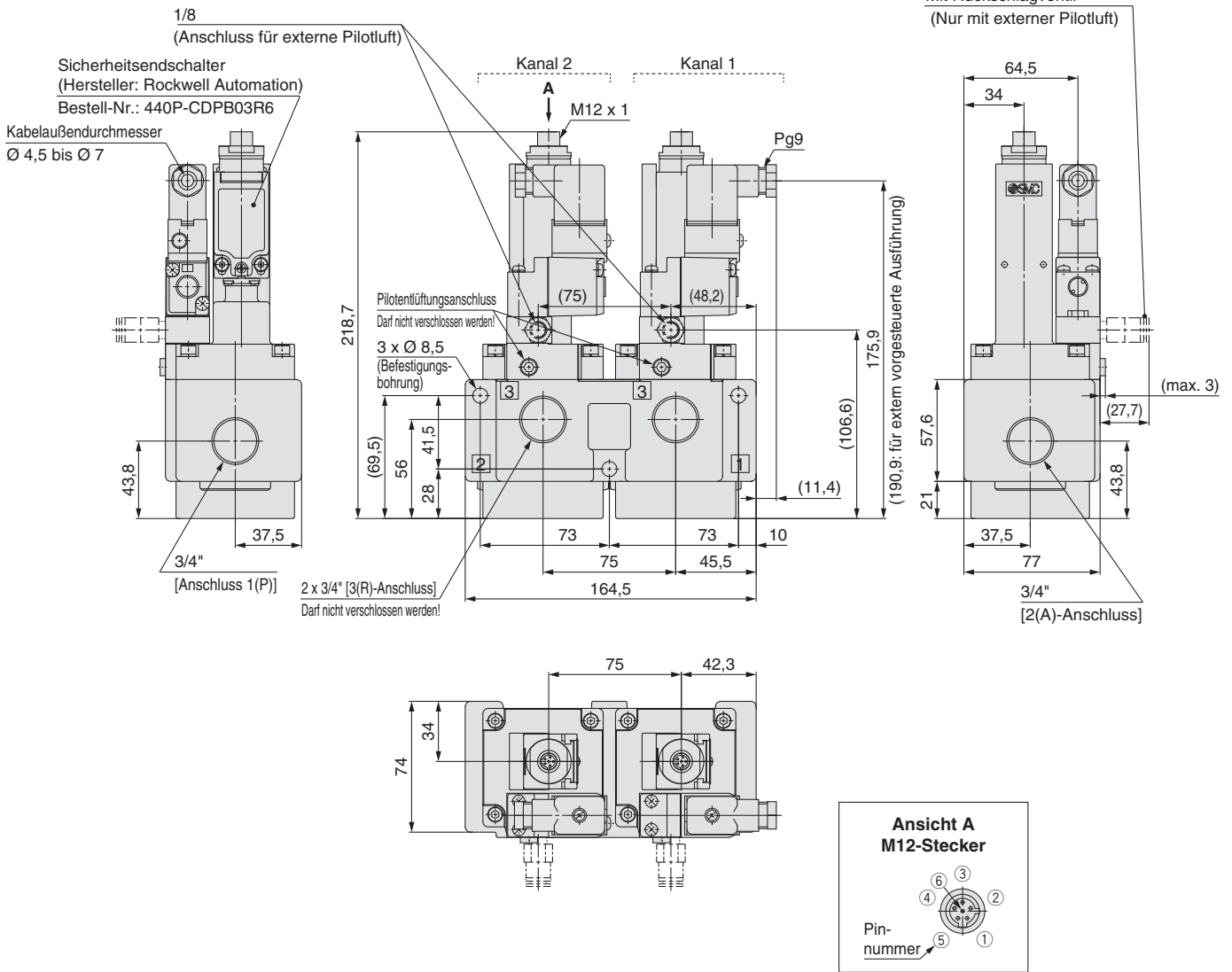
Redundant aufgebautes Sicherheitsentlüftungsventil (-X87)

VG342(R)-5DZ-06□-S1□-X87

Sicherheitsendschalter

Hersteller:

Rockwell Automation



VP500/700

Symbole

X536

X538

X555
X585

Optionales
Zubehör

Produkt-
spezifische
Sicherheitshinweise

VG342

Symbole

X87

Produkt-
spezifische
Sicherheitshinweise

VG342-X87

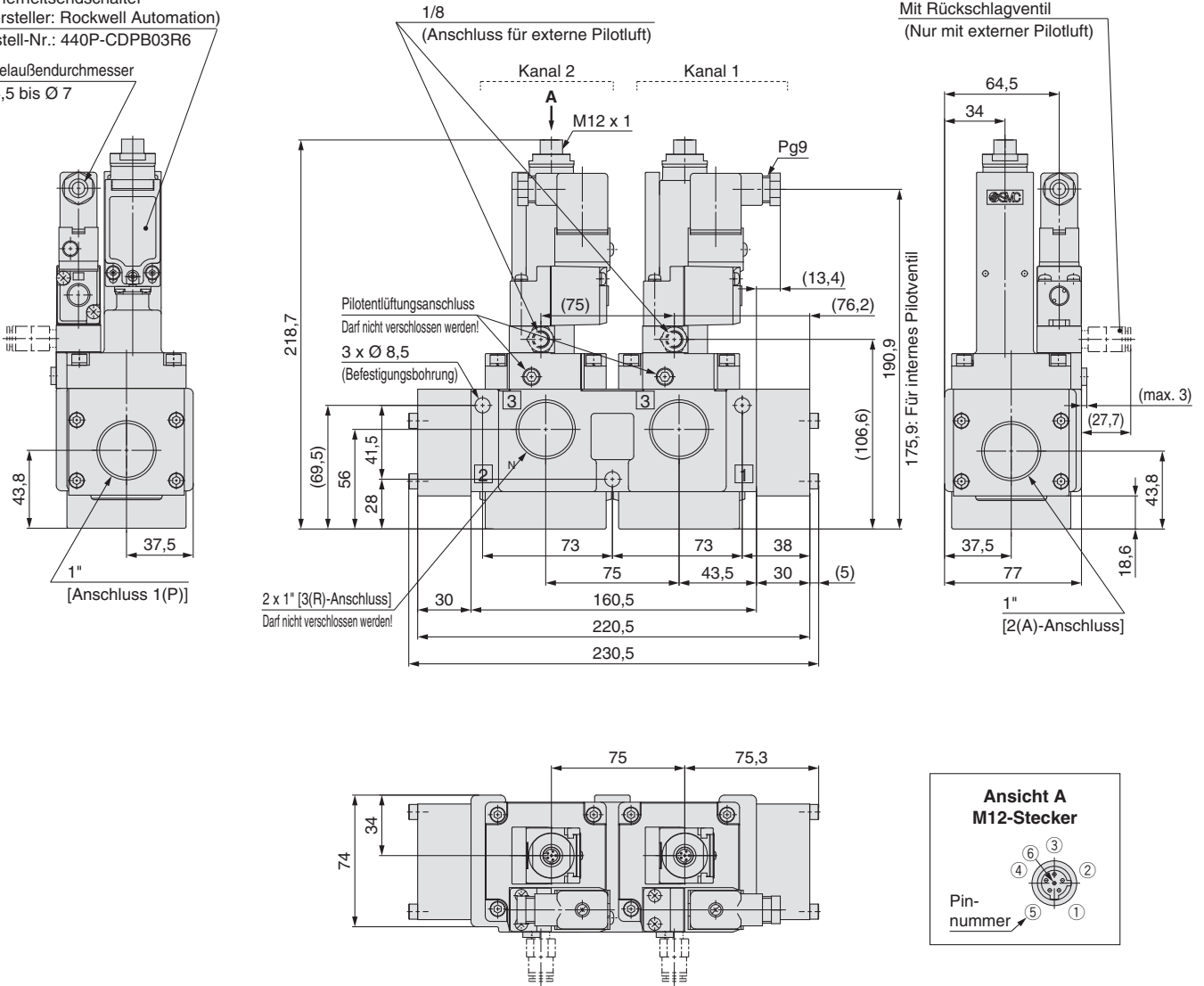
Abmessungen

Redundant aufgebautes Sicherheitsentlüftungsventil (-X87)

VG342(R)-5DZ-10□-S1□-X87

Sicherheitsenschalter
Hersteller:
Rockwell Automation

Sicherheitsenschalter
 (Hersteller: Rockwell Automation)
 Bestell-Nr.: 440P-CDPB03R6
 Kabelaußendurchmesser
 Ø 4,5 bis Ø 7





VG342-X87

Produktspezifische Sicherheitshinweise

Vor der Inbetriebnahme durchlesen. Siehe Umschlagseite für Sicherheitshinweise. Für Sicherheitshinweise für 5/2, 5/3- 2 x 3/2-Wege-Ventile siehe das Betriebshandbuch auf der SMC-Webseite <http://www.smc.eu>

Verwendung des DIN-Steckers

⚠ Achtung

Anschluss

1. Lösen Sie die Befestigungsschraube und ziehen Sie den Stecker von den Kontakten des Elektromagnetventils ab.
2. Die Befestigungsschraube entfernen und einen flachen Schraubendreher in die Einkerbung am Boden des Steckereinsatzes einführen und nach oben drücken, so dass der Steckereinsatz und das Steckergehäuse getrennt werden.
3. Lösen Sie die Schrauben im Steckereinsatz. Führen Sie die Adern in die Klemmen ein, und sichern Sie sie, indem Sie die Klemmschrauben wieder festziehen. Da das Produkt eine Polarität besitzt, muss es korrekt, entsprechend des Schaltplans und des Symbols des Steckereinsatzes der Klemmenleiste verdrahtet werden.
4. Sichern Sie das Kabel, indem Sie die Gegenmutter anziehen. Die Gegenmutter und die Halteschraube mit dem angegebenen Anzugsdrehmoment festziehen.

Änderung der Kabeleingangsrichtung

Nachdem der Steckereinsatz und das Steckergehäuse getrennt worden sind, kann die Anschlussrichtung geändert werden, indem das Steckergehäuse in der entgegengesetzten Richtung (180°) montiert wird.

* Achten Sie bei der Montage darauf, die Anschlussdrähte des Kabels nicht zu beschädigen.

Sicherheitshinweise

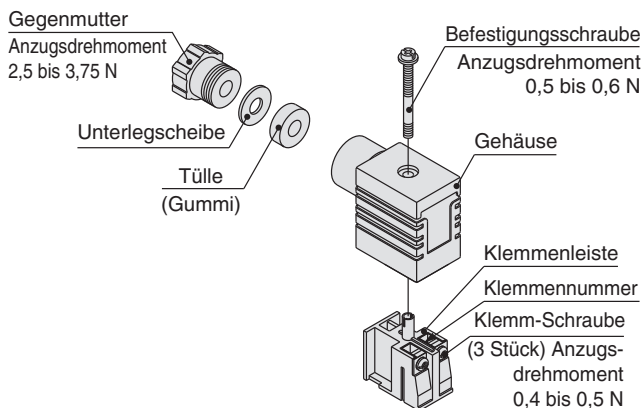
Stecken und ziehen Sie den Stecker senkrecht, ohne ihn seitlich zu neigen.

Verwendbare Kabel

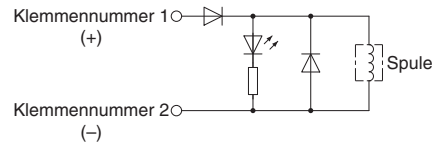
Kabelaußendurchmesser: Ø 4,5 bis Ø 7 (Referenz) 0,5 bis 1,5 mm², 2-Kern oder 3-Kern, äquivalent zu JIS C 3306

Verwendbare Kabelschuhe

O-Klemmen: Entsprechend R1.25-4M, definiert in JIS C 2805
Y-Klemmen: Entsprechend 1.25-3L, Hersteller: J.S.T. Mfg. Co., Ltd.
Kolbenstangen-Klemmen: Bis Baugröße 21,5



Betriebsanzeige/Funkenlöschung



Endschalterkabel

Endschalterkabel mit M12-Stecker sind von OMRON oder Rockwell Automation erhältlich.

M12-Steckerkabel (4 Pins), Hersteller: OMRON

Teilenummer	Kabellänge [mm]
ZS-37-L	300
ZS-37-M	500
ZS-37-N	1000
ZS-37-P	2000
ZS-37-C	5000

M12-Steckerkabel (6 Pins), Hersteller: Rockwell Automation

Teilenummer	Kabellänge [mm]
VP500-231-1	2000

Teilenummer Rockwell Automation: 889R-F6ECA-2

- Wir empfehlen die Verwendung von M12-Steckerkabel mit geradem Steckerabgang. Da der M12-Stecker am Endschalter keine definierte Position hat, können Steckerkabel mit 90° Steckerabgang in unterschiedliche Richtungen abgehen.

Installation

Wenn Sie die Ausführung mit interner Pilotluft verwenden muss die Druckluftversorgung ausreichend dimensioniert sein, um das Ventil sicher zu betreiben. Ist die Zuleitung zu klein, kann es im Betrieb zu einem Druckabfall innerhalb des Ventils und damit zu einer Betriebsstörung kommen, obwohl der Eingangsdruck innerhalb des Betriebsdruckbereichs liegt.

- Die empfohlene Leitungsgröße beträgt min. 3/4". Verwenden Sie außerdem Leitungen mit einem Innendurchmesser von min. 1,9 mm.
- Bei der Auswahl eines Reglers oder Filterreglers eine größere Leitung als die empfohlene verwenden, die über genügend Durchfluss verfügt.
- Bei größerem Abstand zwischen Regler und Ventil, Leitung so kurz wie möglich halten (max. 2 m).
- Bei anderen Bedingungen als die oben erwähnten bitte die Ausführung mit externer Pilotluft verwenden.

VP500/700

Symbole

X536

X538

X555
X585

Optionales
Zubehör

Produkt-
spezifische
Sicherheitshinweise

VG342


Symbole


X87


Produkt-
spezifische
Sicherheitshinweise

Sicherheitsvorschriften

Diese Sicherheitsvorschriften sollen vor gefährlichen Situationen und/oder Sachschäden schützen. In diesen Hinweisen wird die potenzielle Gefahrenstufe mit den Kennzeichnungen „Achtung“, „Warnung“ oder „Gefahr“ bezeichnet. Diese wichtigen Sicherheitshinweise müssen zusammen mit internationalen Sicherheitsstandards (ISO/IEC)¹⁾ und anderen Sicherheitsvorschriften beachtet werden.

 **Achtung:** **Achtung** verweist auf eine Gefährdung mit geringem Risiko, die leichte bis mittelschwere Verletzungen zur Folge haben kann, wenn sie nicht verhindert wird.

 **Warnung:** **Warnung** verweist auf eine Gefährdung mit mittlerem Risiko, die schwere Verletzungen oder den Tod zur Folge haben kann, wenn sie nicht verhindert wird.

 **Gefahr:** **Gefahr** verweist auf eine Gefährdung mit hohem Risiko, die schwere Verletzungen oder den Tod zur Folge hat, wenn sie nicht verhindert wird.

1) ISO 4414: Pneumatische Fluidtechnik -- Empfehlungen für den Einsatz von Geräten für Leitungs- und Steuerungssysteme.

ISO 4413: Fluidtechnik – Ausführungsrichtlinien Hydraulik.
IEC 60204-1: Sicherheit von Maschinen – Elektrische Ausrüstung von Maschinen (Teil 1: Allgemeine Anforderungen)

ISO 10218-1: Industrieroboter – Sicherheitsanforderungen.
usw.

Warnung

1. Verantwortlich für die Kompatibilität bzw. Eignung des Produkts ist die Person, die das System erstellt oder dessen technische Daten festlegt.

Da das hier beschriebene Produkt unter verschiedenen Betriebsbedingungen eingesetzt wird, darf die Entscheidung über dessen Eignung für einen bestimmten Anwendungsfall erst nach genauer Analyse und/oder Tests erfolgen, mit denen die Erfüllung der spezifischen Anforderungen überprüft wird.

Die Erfüllung der zu erwartenden Leistung sowie die Gewährleistung der Sicherheit liegen in der Verantwortung der Person, die die Systemkompatibilität festgestellt hat.

Diese Person muss anhand der neuesten Kataloginformation ständig die Eignung aller Produktdaten überprüfen und dabei im Zuge der Systemkonfiguration alle Möglichkeiten eines Geräteausfalls ausreichend berücksichtigen.

2. Maschinen und Anlagen dürfen nur von entsprechend geschultem Personal betrieben werden.

Das hier beschriebene Produkt kann bei unsachgemäßer Handhabung gefährlich sein.

Montage-, Inbetriebnahme- und Reparaturarbeiten an Maschinen und Anlagen, einschließlich der Produkte von SMC, dürfen nur von entsprechend geschultem und erfahrenem Personal vorgenommen werden.

3. Wartungsarbeiten an Maschinen und Anlagen oder der Ausbau einzelner Komponenten dürfen erst dann vorgenommen werden, wenn die Sicherheit gewährleistet ist.

Inspektions- und Wartungsarbeiten an Maschinen und Anlagen dürfen erst dann ausgeführt werden, wenn alle Maßnahmen überprüft wurden, die ein Herunterfallen oder unvorhergesehene Bewegungen des angetriebenen Objekts verhindern.

Vor dem Ausbau des Produkts müssen vorher alle oben genannten Sicherheitsmaßnahmen ausgeführt und die Stromversorgung abgetrennt werden. Außerdem müssen die speziellen Vorsichtsmaßnahmen für alle entsprechenden Teile sorgfältig gelesen und verstanden worden sein.

Vor dem erneuten Start der Maschine bzw. Anlage sind Maßnahmen zu treffen, um unvorhergesehene Bewegungen des Produkts oder Fehlfunktionen zu verhindern.

4. Die in diesem Katalog aufgeführten Produkte werden ausschließlich für die Verwendung in der Fertigungsindustrie und dort in der Automatisierungstechnik konstruiert und hergestellt. Für den Einsatz in anderen Anwendungen oder unter den im folgenden aufgeführten Bedingungen sind diese Produkte weder konstruiert, noch ausgelegt:

- 1) Einsatz- bzw. Umgebungsbedingungen, die von den angegebenen technischen Daten abweichen, oder Nutzung des Produkts im Freien oder unter direkter Sonneneinstrahlung.
- 2) Installation innerhalb von Maschinen und Anlagen, die in Verbindung mit Kernenergie, Eisenbahnen, Luft- und Raumfahrttechnik, Schiffen, Kraftfahrzeugen, militärischen Einrichtungen, Verbrennungsanlagen, medizinischen Geräten, Medizinprodukten oder Freizeitgeräten eingesetzt werden oder mit Lebensmitteln und Getränken, Notausschaltkreisen, Kupplungs- und Bremsschaltkreisen in Stanz- und Pressanwendungen, Sicherheitsausrüstungen oder anderen Anwendungen in Kontakt kommen, soweit dies nicht in der Spezifikation zum jeweiligen Produkt in diesem Katalog ausdrücklich als Ausnahmeanwendung für das jeweilige Produkt angegeben ist.

Achtung

3) Anwendungen, bei denen die Möglichkeit von Schäden an Personen, Sachwerten oder Tieren besteht und die eine besondere Sicherheitsanalyse verlangen.

4) Verwendung in Verriegelungssystemen, die ein doppeltes Verriegelungssystem mit mechanischer Schutzfunktion zum Schutz vor Ausfällen und eine regelmäßige Funktionsprüfung erfordern.

Bitte kontaktieren Sie SMC damit wir Ihre Spezifikation für spezielle Anwendungen prüfen und Ihnen ein geeignetes Produkt anbieten können.

Achtung

1. Das Produkt wurde für die Verwendung in der herstellenden Industrie konzipiert.

Das hier beschriebene Produkt wurde für die friedliche Nutzung in Fertigungsunternehmen entwickelt.

Wenn Sie das Produkt in anderen Wirtschaftszweigen verwenden möchten, müssen Sie SMC vorher informieren und bei Bedarf entsprechende technische Daten aushändigen oder einen gesonderten Vertrag unterzeichnen.

Wenden Sie sich bei Fragen bitte an die nächste SMC-Vertriebsniederlassung.

Einhaltung von Vorschriften

Das Produkt unterliegt den folgenden Bestimmungen zur „Einhaltung von Vorschriften“.

Lesen Sie diese Punkte durch und erklären Sie Ihr Einverständnis, bevor Sie das Produkt verwenden.

Einhaltung von Vorschriften

1. Die Verwendung von SMC-Produkten in Fertigungsmaschinen von Herstellern von Massenvernichtungswaffen oder sonstigen Waffen ist strengstens untersagt.
2. Der Export von SMC-Produkten oder -Technologie von einem Land in ein anderes hat nach den geltenden Sicherheitsvorschriften und -normen der an der Transaktion beteiligten Länder zu erfolgen. Vor dem internationalen Versand eines jeglichen SMC-Produkts ist sicherzustellen, dass alle nationalen Vorschriften in Bezug auf den Export bekannt sind und befolgt werden.

Achtung

SMC-Produkte sind nicht für den Einsatz als Geräte im gesetzlichen Messwesen bestimmt.

Bei den von SMC hergestellten oder vertriebenen Produkten handelt es sich nicht um Messinstrumente, die durch Musterzulassungsprüfungen gemäß den Messgesetzen eines jeden Landes qualifiziert wurden.

Daher können SMC-Produkte nicht für betriebliche Zwecke oder Zulassungen verwendet werden, die den geltenden Rechtsvorschriften für Messungen des jeweiligen Landes unterliegen.

SMC Corporation (Europe)

Austria	+43 (0)2262622800	www.smc.at	office@smc.at
Belgium	+32 (0)33551464	www.smc.be	info@smc.be
Bulgaria	+359 (0)2807670	www.smc.bg	office@smc.bg
Croatia	+385 (0)13707288	www.smc.hr	office@smc.hr
Czech Republic	+420 541424611	www.smc.cz	office@smc.cz
Denmark	+45 70252900	www.smc.dk.com	smc@smcdk.com
Estonia	+372 651 0370	www.smcee.ee	info@smcee.ee
Finland	+358 207513513	www.smc.fi	smc.fi@smc.fi
France	+33 (0)164761000	www.smc-france.fr	supportclient@smc-france.fr
Germany	+49 (0)61034020	www.smc.de	info@smc.de
Greece	+30 210 2717265	www.smchellas.gr	sales@smchellas.gr
Hungary	+36 23513000	www.smc.hu	office@smc.hu
Ireland	+353 (0)14039000	www.smcautomation.ie	sales@smcautomation.ie
Italy	+39 03990691	www.smcitalia.it	mailbox@smcitalia.it
Latvia	+371 67817700	www.smc.lv	info@smc.lv

Lithuania	+370 5 2308118	www.smclt.lt	info@smclt.lt
Netherlands	+31 (0)205318888	www.smc.nl	info@smc.nl
Norway	+47 67129020	www.smc-norge.no	post@smc-norge.no
Poland	+48 222119600	www.smc.pl	office@smc.pl
Portugal	+351 214724500	www.smc.eu	apoioclientept@smc.smces.es
Romania	+40 213205111	www.smcromania.ro	smcromania@smcromania.ro
Russia	+7 (812)3036600	www.smc.eu	sales@smcru.com
Slovakia	+421 (0)413213212	www.smc.sk	office@smc.sk
Slovenia	+386 (0)73885412	www.smc.si	office@smc.si
Spain	+34 945184100	www.smc.eu	post@smc.smces.es
Sweden	+46 (0)86031240	www.smc.nu	smc@smc.nu
Switzerland	+41 (0)523963131	www.smc.ch	info@smc.ch
Turkey	+90 212 489 0 440	www.smcturkey.com.tr	satis@smcturkey.com.tr
UK	+44 (0)845 121 5122	www.smc.uk	sales@smc.uk

South Africa +27 10 900 1233 www.smcza.co.za zasales@smcza.co.za