




*1 Außer Z/ISE20B-L und Z/ISE20C-L




3-teilige Anzeige

Digitaler Druckschalter

Neu **IO-Link** S. 5
Die Serie 20C wurde um eine IO-Link kompatible Ausführung für allgemeine Medien erweitert.



Neu Die Serie 20A wurde um eine Niederdruckbereich-Ausführung erweitert.
Bestelloptionen S. 6



Die Einstellungen können beim Ablesen

Hauptanzeige Messwert (aktueller Druckwert)





des Messwertes geändert werden.

Teilanzeige Menuepunkt (angezeigter Parameter), Schalterpunkt (Schwellenwert)



Anzeige der Parameter

Schalterpunkt (Schwellenwert)	P.1	Höchstwert	H.H.	Hysteresis	H.1
Tiefstwert	H.Lo	Ansprechzeit	dt.1		

Medium	Serie	Ausgangstyp	Schutzart	Kopierfunktion	Medienanschluss			
					M5 Innengewinde	1/8 (R, NPT)	Steckverbindung (Ø 4 mm, Ø 6 mm, Ø 1/4 Zoll)	1/4 (R, NPT, G) (URJ*1/TSJ*2)
Luft	ZSE20(F)/ISE20 S. 9 	1 Ausgang	IP40	—	●	●	●	—
	ZSE20A(F)/ISE20A S. 11 	2 Ausgänge Analogausgang (Spannung/Strom)	IP40	●	●	●	●	—
	ZSE20B(F)-(L)/ISE20B-(L) S. 13, 15 	2 Ausgänge Analogausgang (Spannung/Strom) IO-Link/ Schalter: 1 Ausgang	IP65	●	—*4	●	●*5	—
Allgemeine Medien	ZSE20C(F)-(L)/ISE20C(H)-(L) S. 25, 27 	2 Ausgänge Analogausgang (Spannung/Strom) IO-Link/ Schalter: 1 Ausgang	IP65	●	●*3	● (Gewindeart Rc)	●	

*1 Verschraubung frontdichtend *2 Klemmverbindung *3 mit 1/4 (R, NPT, G) Innengewinde, M5 *4 Bei der IO-Link Ausführung ist eine Blockparameter- oder Datenspeicherfunktion vorhanden. *5 Winkelausführung Ø 4 mm oder Ø 6 mm Steckverbindung ist verwendbar

Serie ZSE20□(F)/ISE20□



CAT.EUS100-114E-DE

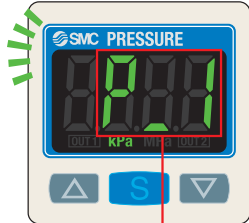
Verbesserte Bedienung

Anzeige der Parameter

Der einzustellende Parameter wird in der 2. Zeile angezeigt.

ZSE20□(F)/ISE20□

Bestehendes Modell



Umschaltung zwischen den Anzeigen

Beispiele der Betriebsarten

Hysterese-Modus



Fensterkomparator



Einfache Einstellung in 3 Schritten

Wenn die Taste S gedrückt und der Schwellenwert (P_1) angezeigt wird, kann der Schwellenwert (Schwellenwert) eingestellt werden. Wenn die Taste S gedrückt und Hysterese (H_1) angezeigt wird, kann der Hysteresewert eingestellt werden.



Drücken



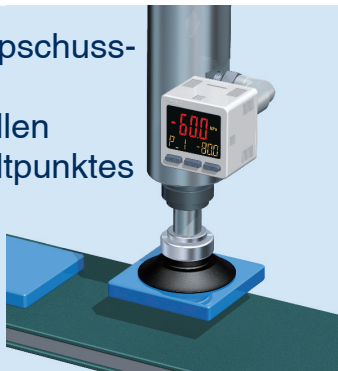
Die Taste [Up] oder [Down] drücken, um den Schwellenwert einzustellen.



Drücken

Einstellung abgeschlossen

Mit Schnapschussfunktion zum Einstellen eines Schwellenwertes



Drücken

Einstellung starten



Taste loslassen, sobald „---“ rechts in der 2. Zeile erscheint.

Schnapschussfunktion
Drückt man die Tasten [Up] und [Down] für mindestens 1 Sekunde gleichzeitig, wird der Schwellenwert (Schwellenwert) auf denselben Wert wie der aktuelle Druckwert gesetzt.



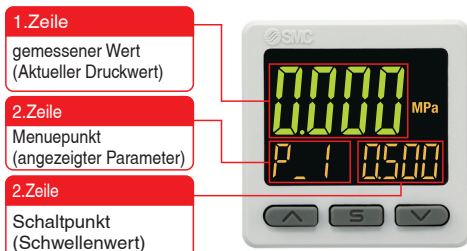
Drücken

Einstellung abschließen

Einfache Umschaltung der Anzeige

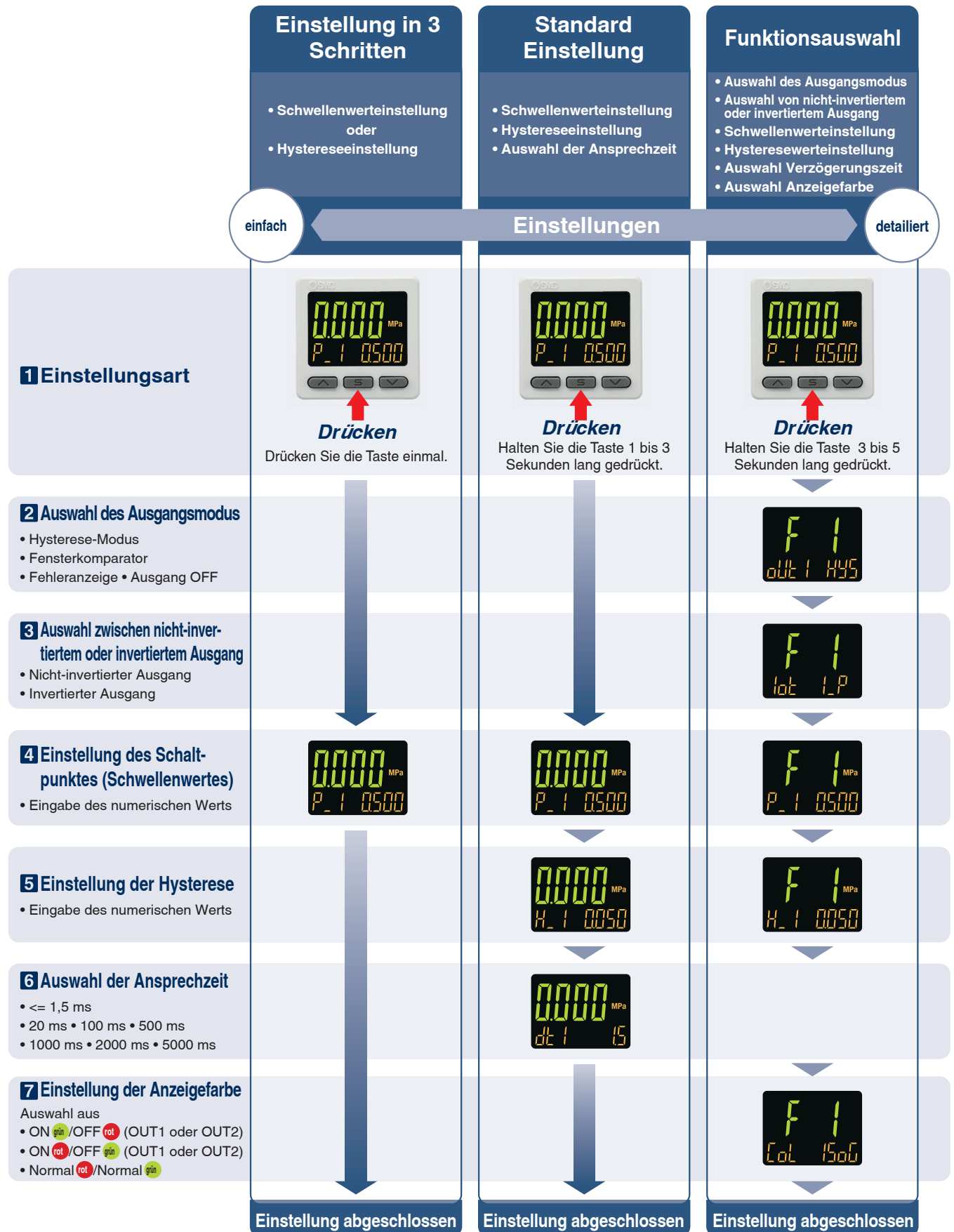
Während des Einstellvorgangs kann der Messwert angezeigt werden.

Die 2. Zeile kann durch Drücken der Taste oben/unten umgeschaltet werden.



* Über die Funktionseinstellungen kann ein beliebiger Anzeigemodus hinzugefügt werden. (siehe Seite 3).
* Beispiel für 1 Ausgang

3 Einstellungsarten



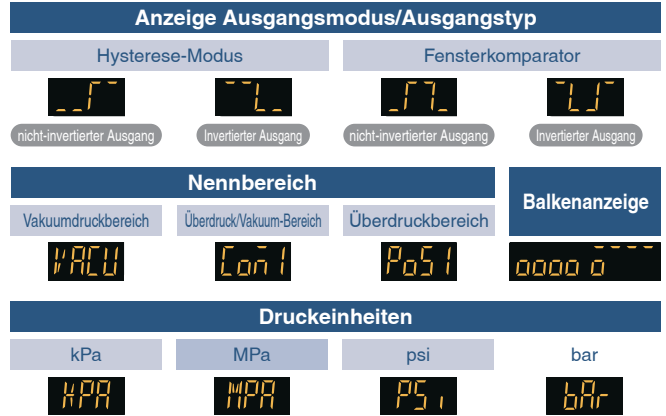
* Für 1 Ausgang

Verbesserte Bedienung

Weitere Anzeigemöglichkeiten

Ermöglicht die Anzeige des Höchst- oder Tiefstwertes bzw. beider Werte gleichzeitig auf einem Bildschirm

* Höchst- und Tiefstwerte werden auch bei einer Unterbrechung der Spannungsversorgung gespeichert.



* Kombinationen der obigen Anzeigemöglichkeiten und Schaltpunkte können auf beiden Seiten der 2. Zeile angezeigt werden.

Ansprechzeit max. 1,5 ms*1

*1 ≤ 1,5 ms, 20 ms, 100 ms, 500 ms, 1000 ms, 2000 ms oder 5000 ms.

Weitere Funktionen

S. 17, 29

Funktionen	Kopierfunktion	Auto-Referenz-Funktion	Sicherheitscode	Energiesparmodus	Einstellung der Anzeigauflösung	Einstellung MPa/kPa
20	—	—	●	●	●	●
20A	●	●	●	●	●	●
20B	●	●	●	●	●	●
20B-L	—	—	●	●	●	●
20C	●	●	●	●	●	●
20C-L	—	—	●	●	●	●

● Kopierfunktion

Die Einstellungen der Unit können auf die Devices kopiert werden.



● Auto-Referenz-Funktion

Misst den Druck zum Zeitpunkt der Eingabe und verwendet den Wert als Referenzdruck zur Korrektur des Ein-/Ausschaltpunkts des Druckschalters.

● Sicherheitscode

Die Tastensperre verhindert, dass unbefugte Personen die Einstellungen manipulieren.

● Energiesparmodus

Durch das Abschalten der Anzeige wird die Stromaufnahme reduziert.

Serie	Stromaufnahme	Verringerung*1
20	max. 25 mA	Um ca. 60 % reduziert
20A	max. 35 mA	Um ca. 40 % reduziert
20B(-L)		
20C/20C-L		

*1 Im Energiesparmodus

● Einstellung der Anzeigauflösung

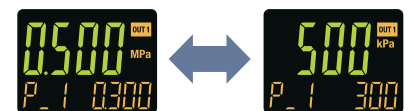
Verringert das Flackern der Anzeige



(die Anzeigewerte werden geändert; die Genauigkeit bleibt unverändert)

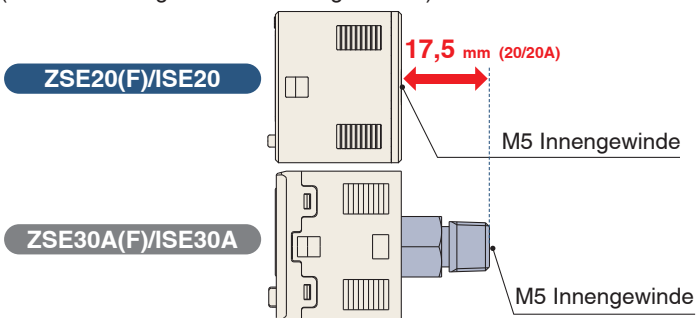
● Einstellung MPa/kPa

Vakuumpressur, Überdruck/Vakuum und/oder Überdruck können in MPa oder kPa angezeigt werden.

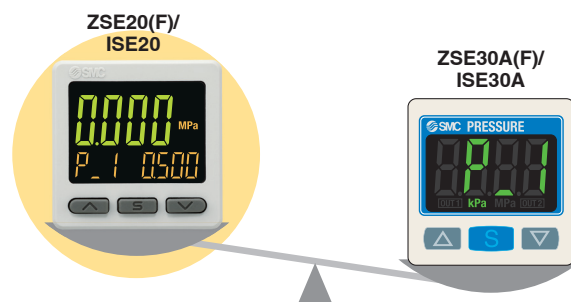


Kompakt / geringes Gewicht

- **Kompakt: bis zu 17,5 mm kürzer**
(bei Verwendung eines M5-Innengewindes)



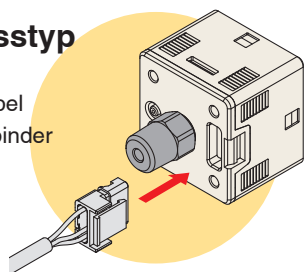
- **Geringes Gewicht: bis zu 21 g leichter**
(bei Verwendung eines M5-Innengewindes)



Verbesserte Montage

Anschlussstyp

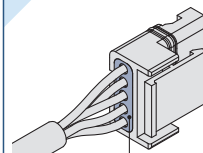
Optional
Anschlusskabel
mit Steckverbinder



mit Steckverbinder
Serie ZSE/ISE40, 80



Steckverbinder



Mit Abdichtung
(20B, 20C)

Schutzarten

Serie	IP40	IP65
20	●	—
20A	●	—
20B(-L)	—	●
20C(-L)	—	●

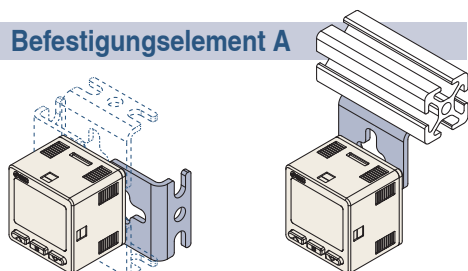
Montage

Verfügbare Montageoptionen

Serie	Befestigungselement A	Befestigungselement B	Befestigungselement C	Schalttafeleinbau
20	●	●	—	●
20A	●	●	—	●
20B(-L)	●	●	—	●
20C(-L)	●	—	●	●

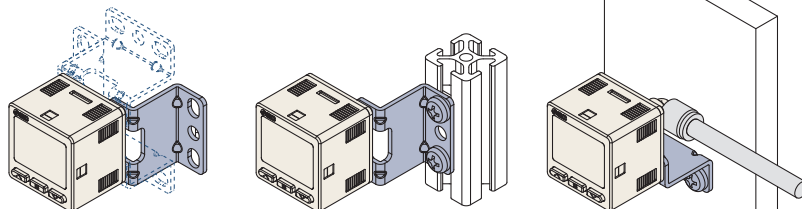
Die Ausführung des Befestigungselements ermöglicht eine Montage in vier Richtungen.

Befestigungselement A



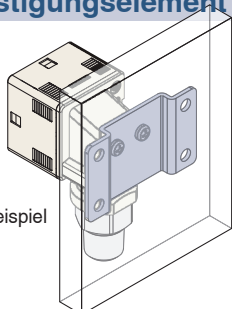
Montagebeispiel

Befestigungselement B



Montagebeispiel

Befestigungselement C



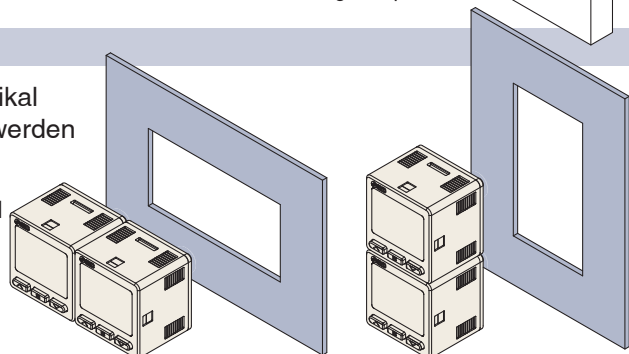
Montagebeispiel

Schalttafeleinbau

Kann nebeneinander, vertikal
oder horizontal, montiert werden

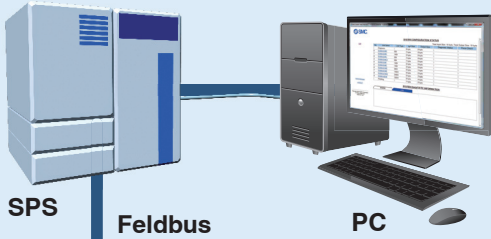
Schalttafelaustrich

- Reduzierter Arbeitsaufwand
beim Schalttafeleinbau
- Platzsparend



IO-Link Ausführung ZSE20B(F)-L/ISE20B-L e ZSE20C(F)-L/ISE20C(H)-L S. 15, 27

Betriebs- bzw. Gerätestatus/Fernüberwachung und -steuerung



Die Geräteeinstellungen können über die Unit vorgenommen werden.

- Schwellenwert
- Betriebsmodus usw.



IO-Link-Unit

Gerätedaten ablesen.

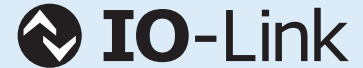
- ON/OFF-Signal des Schalters und Analogwert
- Geräteinformationen: Hersteller, Bestell-Nr. des Produkts, Seriennummer usw.
- Normaler Gerätestatus oder Fehler
- Kabelbruch

Konfigurationsdatei (IODD-Datei*1)

- Hersteller • Bestell-Nr. des Produkts • Schaltpunkt

*1 IODD-Datei:

Die Abkürzung IODD steht für IO Device Description. Diese Datei ist erforderlich, um das Gerät einzustellen und mit einer Unit zu verbinden. Speichern Sie die IODD-Datei auf dem Rechner, mit dem das Gerät vor der Verwendung eingestellt wird.



IO-Link ist eine offene Kommunikationstechnologie zwischen Sensor/Aktor und einem Automatisierungssystem (nach internationalem Standard IEC61131-9).



IO-Link Ausführung ZSE20B(F)-L/ISE20B-L und ZSE20C(F)-L/ISE20C(H)-L

Diagnosebits in den Prozessdaten implementieren

Das Diagnosebit in den zyklischen Prozessdaten erleichtert es, an dem Gerät auftretende Probleme zu erkennen.

Das Gerät betreffende Probleme lassen sich anhand der zyklischen Daten in Echtzeit feststellen und mithilfe der nichtzyklischen (aperiodischen) Daten detailliert überwachen.

Prozessdaten

Bit	Position	Anmerkung
0	Ausgang OUT1	0: OFF 1: ON
1	Ausgang OUT2	0: OFF 1: ON
2	Diagnose	0: Normal 1: Anormal
3 bis 15	Druckmesswert	Vorzeichenloser 13-Bit-Wert

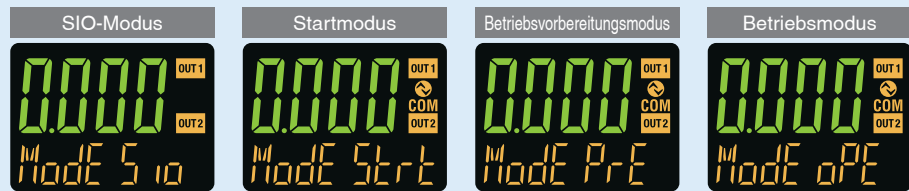
Diagnosepunkte

- Interne Fehlfunktion
- Außerhalb des Nullstellungsbereichs
- Außerhalb des Nenndruckbereichs
- Obere Temperaturgrenze im Gehäuseinneren überschritten

Bit	15	14	13	12	11	10	9	8	7	6	5	4	3	2	1	0
Position	Druckmesswert													Diagnose	OUT2	OUT1

Anzeigefunktion

Zeigt den Status und das Vorhandensein von Kommunikationsdaten an.



Bedienung und Anzeige

Kommunikation mit Unit	IO-Link-Statusanzeige	Status	Display*3	Beschreibung		
ja	COM*1	Normal	Betrieb	Mode OpE	Normaler Kommunikationsstatus (Auslesen des Messwertes)	
			Start	Mode Start		
			Betriebsvorbereitung	Mode Pre		
Nein	OFF	Fehler	Die Version stimmt nicht überein	Er 15 V 10	Die IO-Link-Version stimmt nicht mit der Unit überein. Die Unit verwendet die Version 1.0. * Die gültige IO-Link-Version ist 1.1.	
			Sperre	Mode Loc		Datensicherung und Wiederherstellung aufgrund von Datenspeichersperre erforderlich
			Deaktivierung der Kommunikation	Mode OpE Mode Start Mode Pre		
	OFF	SIO-Modus	Mode S IO	Allgemeiner Schaltausgang		

*1 Die COM-Anzeige leuchtet (ON), wenn die Kommunikation zur Unit hergestellt wurde. *2 Im IO-Link-Modus leuchtet oder blinkt die IO-Link-Anzeige. *3 Wenn die 2. Zeile auf Modus eingestellt ist

Drucksensor (für Niederdruck)

ZSE20AF-X576 bis 580

Bestelloptionen

S. 47



Kann Drücke von max. 10 kPa messen und anzeigen.

Modell	 -X576	 -X577	 -X578	 -X579	 -X580
Nenndruckbereich	 -500 bis 500 Pa	 -1000 bis 1000 kPa	 -2,00 bis 2,00 kPa	 -5,00 bis 5,00 kPa	 -10,00 bis 10,00 kPa

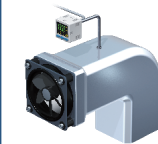
Mit Nullpunktabschaltung

Wenn der Druckanzeigewert nahe Null ist, wird mit dieser Funktion die Nulleinstellung des Displays erzwungen. Der Bereich, in dem der Nullpunkt angezeigt werden soll, kann in 0,1 %-Schritten geändert werden, sofern er zwischen 0,0 % und 10,0 % des atmosphärischen Drucks und der Obergrenze des Nenndruckbereichs liegt.

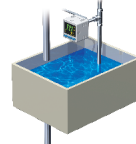
Nullabschaltung (bei Einstellung auf 1 %)
-500 Pa → ... → -5 → 0 → 5 → ... → 500 Pa

Anwendungen

Durchflussregelung Flüssigkeitsstand-Abfrage



Kann den Luft-Durchfluss durch Überwachung des Durchflusses im Kanal steuern



Kann den Flüssigkeitsstand durch Änderungen des Spüldrucks abfragen

Abfragebereich für Flüssigkeitsstände (für Wasser)

Druckbereich	Abfragebereich für Flüssigkeitsstände	Min. Sollwert
±500 Pa	50 mm	0,1 mm
±1 kPa	100 mm	0,1 mm
±2 kPa	200 mm	1 mm
±5 kPa	500 mm	1 mm
±10 kPa	1000 mm	1 mm

Für allgemeine Medien ZSE20C(F)/ISE20C(H)

S. 25



Membran aus rostfreiem Stahl

Ölfrei (einlagige Membranstruktur)

Sensoreinheit: **rostfreier Stahl 630**

Anschlusssteile: **rostfreier Stahl 304**

Die Sensoreinheit und die Verbindungsteile stehen optional auch aus rostfreiem Stahl 316L zur Verfügung.

Schutzart: IP65

Leckage

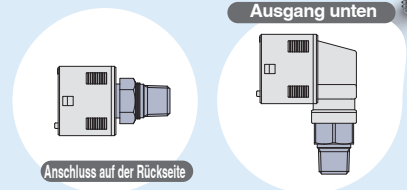
$1 \times 10^{-10} \text{ Pa} \cdot \text{m}^3/\text{s}$

Verschraubung frontdichtend und Klemmverbindung

$1 \times 10^{-5} \text{ Pa} \cdot \text{m}^3/\text{s}$

Eingeschraubte Ausführung (R, Rc, NPT, G)

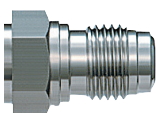
2 Anschlussoptionen



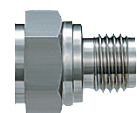
Geschweißte Konstruktion für Sensoreinheiten und Verbindungsteile

Wählen Sie zwischen frontdichtender Verschraubung oder Klemmverbindung.

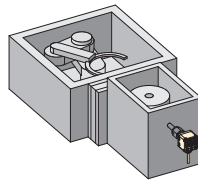
Flächendichtung



Schneidring



Bestätigung des atmosphärischen Drucks einer Schleusenammer



Anwendungen



Beispiele verwendbare Medien

- Wasser • Hydraulikflüssigkeit (JIS-K2213) • Silikonöl (JIS-K2213)
- Schmiermittel (JIS-K6301) • Fluorkohlenstoff • Argon
- Kohlendioxid • Kondensathaltige Luft • Stickstoff

Bestelloptionen

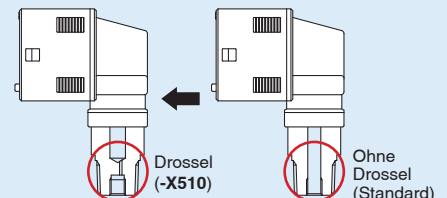
S. 42

- Medienberührende Teile rostfreier Stahl 316L (-X500)








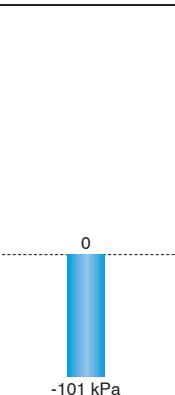
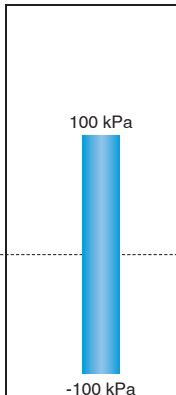
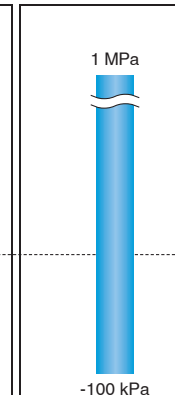
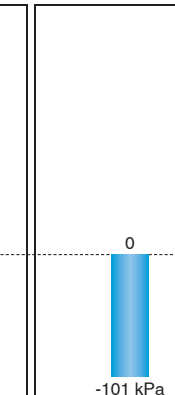
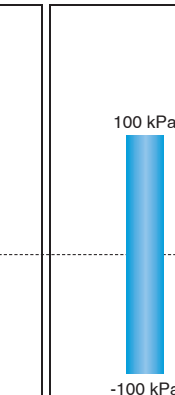
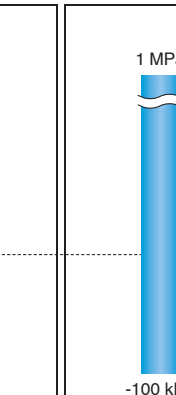
Dieser Druckschalter besitzt einen besseren Korrosionsschutz, da für die medienberührende Teile (Drucksensor und Verbindung) rostfreier Stahl 316L verwendet wurde.

- Anschluss mit installierter Drossel (-X510)

Es ist auch ein Druckschalter lieferbar, in dessen Anschluss eine Drossel installiert ist, um den Sensor vor Wasserschlägen oder Flüssigkeitsträgheit zu schützen



Serienübersicht

	1 Ausgang IP40 ZSE20(F)/ISE20 S. 9			2 Ausgänge IP40 ZSE20A(F)/ISE20A S. 11		
Medium	 Luft					
Modell	für Vakuum  ZSE20	für Überdruck/Vakuum  ZSE20F	Für Überdruck  ISE20	für Vakuum  ZSE20A	für Überdruck/Vakuum  ZSE20AF	Für Überdruck  ISE20A
Nenndruckbereich						
Prüfdruck	500 kPa	500 kPa	1,5 MPa	500 kPa	500 kPa	1,5 MPa
Ausgang	1 Ausgang (NPN/PNP)			2 Ausgänge (NPN/PNP)		
Schutzart	IP40			IP40		
Medienanschluss	M5-Innengewinde, R1/8, NPT1/8 Ø 4 mm Steckverbindung Ø 6 mm Steckverbindung Ø 1/4 Steckverbindung					
Anmerkung	—			Kopierfunktion, Auto-Referenz-Funktion		
Bestelloptionen S. 42 bis 48	Fettfrei Anschlusskabel mit Steckverbinder (mit Abdichtung) Adapterkabel für Z/ISE30A Anschlusskabel mit Steckverbinder Mit Distanzstück für Verschraubungsverlängerung			Fettfrei 4-poliger, vorverdrahteter M12-Stecker (Anschlusskabellänge: 100 mm) Anschlusskabel mit Steckverbinder (mit Abdichtung) Adapterkabel für Z/ISE30A Anschlusskabel mit Steckverbinder Mit Distanzstück für Verschraubungsverlängerung Drucksensor (für Niederdruck)		

INHALT

Digitaler Druckschalter mit 3-teiliger Anzeige Serie ZSE20(F)/ISE20

Bestellschlüssel	S. 9
Technische Daten	S. 10
Betriebsdruckbereich und Nenndruckbereich	S. 17
Analoger Ausgang	S. 17
IO-Link: Prozessdaten	S. 17
Funktionen	S. 17
Beispiele für interne Schaltung und Verdrahtung	S. 18
Abmessungen	S. 20 bis 23

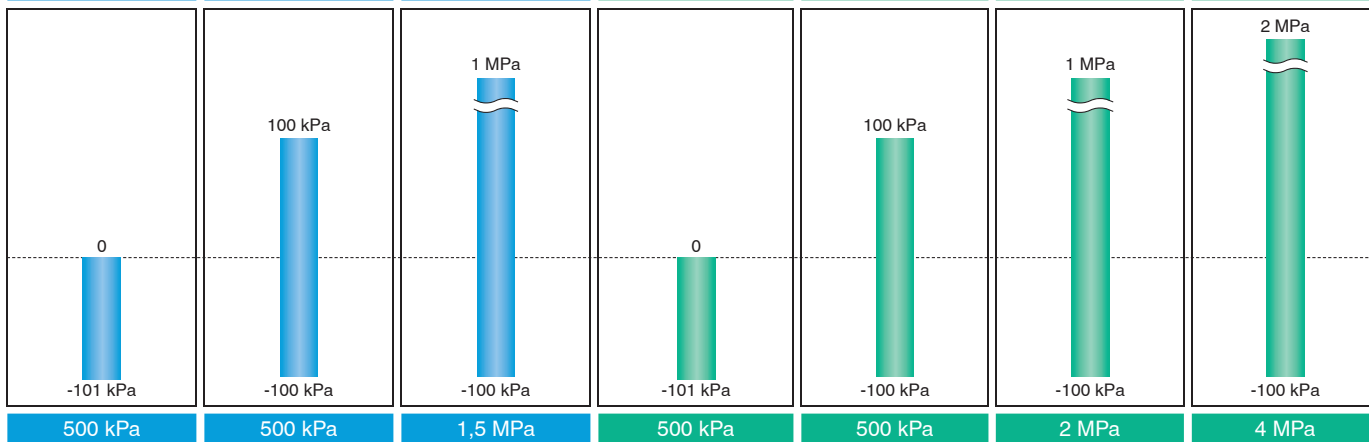
Digitaler Druckschalter mit 3-teiliger Anzeige Serie ZSE20A(F)/ISE20A

Bestellschlüssel	S. 11
Technische Daten	S. 12
Betriebsdruckbereich und Nenndruckbereich	S. 17
Analoger Ausgang	S. 17
IO-Link: Prozessdaten	S. 17
Funktionen	S. 17
Beispiele für interne Schaltung und Verdrahtung	S. 18, 19
Abmessungen	S. 20 bis 23

Digitaler Druckschalter mit 3-teiliger Anzeige Serie ZSE20B(F)/ISE20B

Bestellschlüssel	S. 13
Technische Daten	S. 14

2 Ausgänge	IP65	ZSE20B(F)/ISE20B	S. 13	2 Ausgänge	IP65	ZSE20C(F)/ISE20C(H)	S. 25		
IO-Link	1 Ausgang	IP65	ZSE20B(F)-L/ISE20B-L	S. 15	IO-Link	1 Ausgang	IP65	ZSE20C(F)-L/ISE20C(H)-L	S. 27



2 Ausgänge (NPN/PNP)/IO-Link*4	2 Ausgänge (NPN/PNP)/IO-Link*4
Analog (Spannung/Strom)*5	Analog (Spannung/Strom)
IP65	IP65
M5-Innengewinde, R1/8, NPT1/8 Ø 4 mm Steckverbindung*5 Ø 6 mm Steckverbindung*5	R1/4*1, NPT1/4*1, G1/4*1, Rc1/8, URJ1/4*2, TSJ1/4*3
Kopierfunktion*5, Auto-Referenz-Funktion*5	Kopierfunktion*5, Auto-Referenz-Funktion*5
Fettfrei*6 3 m Anschlusskabel*6 3-poliger, vorverdrahteter M8-Stecker (Anschlusskabellänge: 500 mm)*6 4-poliger, vorverdrahteter M12-Stecker (Anschlusskabellänge: 100 mm)*6 Mit Distanzstück für Verschraubungsverlängerung*6 □36 mm Schalttafelöffnung (Kompatibel mit den Schalttafelöffnungen von Z/ISE40A und Z/ISE80)*6	Medienberührende Teile: rostfreier Stahl 316L*6 Anschluss mit installierter Drossel*6 3 m Anschlusskabel*6 4-poliger, vorverdrahteter M12-Stecker (Anschlusskabellänge: 100 mm)*6 □36 mm Schalttafelöffnung (Kompatibel mit den Schalttafelöffnungen von Z/ISE40A und Z/ISE80)*6

*1 M5-Innengewinde *2 Verschraubung frontdichtend *3 Klemmverbindung *4 1 Ausgang im SIO-Modus (NPN- oder PNP-schaltend) *5 Diese Funktion ist bei der IO-Link Ausführung nicht vorhanden. *6 Nicht für IO-Link kompatible Modelle (-L)

**Digitale Druckschalter mit 3-teiliger Anzeige/
IO-Link-kompatibel**

Serie ZSE20B(F)-L/ISE20B-L

Bestellschlüssel S. 15
 Technische Daten S. 16
 Betriebsdruckbereich und Nenndruckbereich S. 17
 Analoger Ausgang S. 17
 IO-Link: Prozessdaten S. 17
 Funktionen S. 17
 Beispiele für interne Schaltung und Verdrahtung .. S. 18, 19
 Abmessungen S. 20 bis 23

**3-teilige Anzeige Digitaler Druckschalter für allgemeine Medien
Serie ZSE20C(F)/ISE20C(H)**

Bestellschlüssel S. 25
 Technische Daten S. 26

**3-teilige Anzeige Digitaler Druckschalter für allgemeine
Medien/IO-Link-kompatibel**

Serie ZSE20C(F)-L/ISE20C(H)-L

Bestellschlüssel S. 27
 Technische Daten S. 28
 Betriebsdruckbereich und Nenndruckbereich S. 29
 Analoger Ausgang S. 29
 Funktionen S. 29
 Beispiele für interne Schaltung und Verdrahtung S. 30
 Abmessungen S. 32 bis 37

Funktionsbeschreibung S. 38 bis 41
Sonderoptionen S. 42 bis 46
Sicherheitsvorschriften Anhang

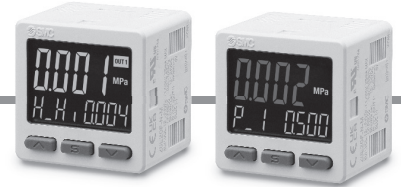
1 Ausgang

3-teilige Anzeige Digitaler Druckschalter

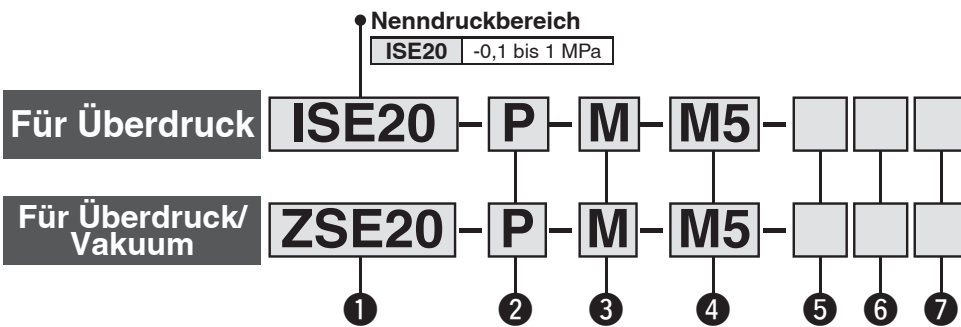
RoHS

IP40

Serie ZSE20(F)/ISE20



Bestellschlüssel



Bestelloptionen (S. 42 bis 48)

1 Nenndruckbereich

ZSE20	0 bis -101 kPa
ZSE20F	-100 bis 100 kPa

2 Ausgangsspezifikation

Code	Beschreibung
N	NPN offener Kollektor 1 Ausgang
P	PNP offener Kollektor 1 Ausgang

3 Spezifikation der Einheit

Code	Beschreibung
—	Auswahlfunktion für Einheiten
M	nur SI-Einheit*1
P	Auswahlfunktion der Einheiten (Anfangswert psi)

*1 Feste Einheit: kPa, MPa

4 Leitungsspezifikation

Code	Beschreibung	Code	Beschreibung
M5	M5 Innengewinde 	C4H	Steckverbindung Ø 4 mm Gerade Ausführung
		C6H	Steckverbindung Ø 6 mm
		N7H	Steckverbindung Ø 1/4 Zoll
01	R1/8 Leitungsadapter R1/8 ZS-46-N1 	C4L	Steckverbindung Ø 4 mm Winkelausführung
		C6L	Steckverbindung Ø 6 mm
		N7L	Steckverbindung Ø 1/4 Zoll
N01	NPT1/8 Leitungsadapter NPT1/8 ZS-46-N2 	* Die Steckverbindung ist im Lieferumfang des Produktes enthalten.	

5 Option 1

Code	Beschreibung
—	Ohne Anschlusskabel
L	Anschlusskabel mit Steckverbinder (3-adrig, 2 m Anschlusskabel)

* Für das Anschlusskabel mit M12-Stecker siehe S. 43.

7 Option 3

Code	Betriebsanleitung*1	Kalibrierzertifikat*1
—	○	—
Y	—	—
K	○	○
T	—	○

*1 Sämtliche Dokumente sind in englischer und japanischer Ausführung verfügbar.

6 Option 2

Code	Beschreibung
—	ohne
A1	Befestigungselement A (vertikale Montage)
A2	Befestigungselement B (horizontale Montage)
B	Adapter für Schalttafeleinbau
D	Adapter für Schalttafeleinbau + Front-Schutzabdeckung

Optionen/Bestell-Nr.

Wenn optionale Teile benötigt werden, bestellen Sie bitte mit der unten aufgeführten Bestellnummer.

Beschreibung	Bestell-Nr.	Anmerkung
Befestigungselement A	ZS-46-A1	Schneidschraube: Nenngröße 3 x 8 L (2 Stk.)
Befestigungselement B	ZS-46-A2	Schneidschraube: Nenngröße 3 x 8 L (2 Stk.)
Adapter für Schalttafeleinbau	ZS-46-B	—
Adapter für Schalttafeleinbau + Front-Schutzabdeckung	ZS-46-D	—
Anschlusskabel mit Steckverbinder	ZS-46-3L	3-adrig, 2 m, nicht wasserdicht (ohne Abdichtung)
Anschlusskabel mit M12-Stecker (Bestelloptionen)	ZS-46-5LM12	 Bestelloptionen (siehe Seite 43)
Front-Schutzabdeckung	ZS-27-01	—
Leitungsadapter R1/8	ZS-46-N1	 R1/8 NPT1/8
Leitungsadapter NPT1/8	ZS-46-N2	
Gerade Steckverbindung Ø 4 mm	ZS-46-C4H	—
Gerade Steckverbindung Ø 6 mm	ZS-46-C6H	—
Gerade Steckverbindung Ø 1/4 Zoll	ZS-46-N7H	—
Gewinkelte Steckverbindung Ø 4 mm	ZS-46-C4L	—
Gewinkelte Steckverbindung Ø 6 mm	ZS-46-C6L	—
Gewinkelte Steckverbindung Ø 1/4 Zoll	ZS-46-N7L	—
Distanzstück für Verschraubungsverlängerung	ZS-46-M5A	Bestelloptionen (siehe Seite 44)

3-teilige Anzeige Digitaler Druckschalter **Serie ZSE20(F)/ISE20**

Für Sicherheitshinweise im Zusammenhang mit dem Druckschalter und Produktspezifische Sicherheitshinweise siehe „Betriebsanleitung“ auf der SMC-Website.

Technische Daten

Modell		ZSE20 (Vakuum)	ZSE20F (Überdruck/Vakuum)	ISE20 (Überdruck)	
Medium		Druckluft, nicht korrodierendes Gas, nicht entzündliches Gas			
Druck	Nenndruckbereich	0,0 bis -101,0 kPa	-100,0 bis 100,0 kPa	-0,100 bis 1,000 MPa	
	Anzeige/Einstellbereich	10,0 bis -105,0 kPa	-105,0 bis 105,0 kPa	-0,105 bis 1,050 MPa	
	kleinstes einstellbares Inkrement	0,1 kPa		0,001 MPa	
	Prüfdruck	500 kPa		1,5 MPa	
Spannungsversorgung	Versorgungsspannung	12 bis 24 VDC ±10 %, Restwelligkeit (p-p) max. 10 %			
	Stromaufnahme	max. 25 mA			
	Schutz	Polaritätsschutz			
Genauigkeit	Anzeigegegenauigkeit	±2 % F.S. ±1 Stelle (Umgebungstemperatur 25±3 °C)			
	Wiederholbarkeit	±0,2 % F.S. ±1 Stelle			
	Temperatureigenschaften	±2 % F.S. (25 °C Referenz)			
Schaltausgang	Ausgangstyp	NPN bzw. PNP offener Kollektor 1 Ausgang			
	Ausgangsmodus	Hysterese-Modus, Fensterkomparator, Fehlerausgang, Ausgang OFF.			
	Schaltbetrieb	nicht-invertierter Ausgang, invertierter Ausgang			
	max. Laststrom	80 mA			
	max. anliegende Spannung (NPN)	28 V			
	Interner Spannungsabfall (Restspannung)	1 V oder weniger (bei einer Last von 80 mA)			
	Ansprechzeit*1	≤ 1,5 ms (mit Anti-Flutterfunktion: 20, 100, 500, 1000, 2000, 5000 ms)			
	Hysterese	Hysterese-Modus	Variabel ab 0*2		
		Fensterkomparator			
Kurzschlusschutz		Ja			
Anzeige	Einheit*3	MPa, kPa, kgf/cm ² , Bar, psi, InHg, mmHg		MPa, kPa, kgf/cm ² , Bar, psi	
	Anzeigetyp	LCD			
	Anzahl der Anzeigen	3-teilige Anzeige in drei Farben			
	Anzeigefarbe	1.Zeile: rot/grün 2.Zeile: orange			
	Anzahl der Anzeigestellen	1.Zeile: 4-stellig (7 Segmente) 2.Zeile: 4-stellig (Erste Stelle mit 11 Segmenten, Rest 7 Segmente)			
	Betriebsanzeige	Leuchtet bei Schaltausgang ON. OUT1: orange			
Digitalfilter*4		0, 10, 50, 100, 500, 1000, 5000 ms			
Umgebung	Schutzart	IP40			
	Prüfspannung	1000 VAC für 1 Minute zwischen Klemmen und Gehäuse			
	Isolationswiderstand	50 MΩ oder mehr (500 VDC gemessen mit einem Isolationsmessgerät) zwischen Klemmen und Gehäuse			
	Betriebstemperaturbereich	Betrieb: -5 bis 50 °C, Lagerung: -10 bis 60 °C (keine Kondensation, kein Gefrieren)			
	Luftfeuchtigkeitsbereich	Betrieb/Lagerung: 35 bis 85 % (keine Kondensation)			
Normen		UL/CSA (E216656), CE/UKCA-Kennzeichnung (EMV-Richtlinie/RoHS-Richtlinie)			
Länge des Anschlusskabels mit Steckverbinder		2 m			

- * 1 Wert ohne Digitalfilter (bei 0 ms)
- * 2 Wenn die anliegende Spannung um den Schalterpunkt herum schwankt, muss die Hysterese den Wert des Schwankungsbereichs überschreiten, andernfalls kommt es zu Flattern.
- * 3 Die Einstellung ist nur beim Modell mit Einheitenwahlfunktion möglich. Für Modelle ohne diese Funktion ist nur MPa oder kPa verfügbar.
- * 4 Die Schaltzeit mit einem Schalterpunkt bei 90 % und einer Sprungeingabe.
- * Produkte mit kleinen Kratzern, Schlieren oder Farb- oder Helligkeitsschwankungen der Anzeige, welche die Leistung des Produkts nicht beeinträchtigen, werden als konforme Produkte betrachtet.

Anschlüsse und Gewichte

Modell	M5	O1	N01	C4H	C6H	N7H	C4L	C6L	N7L
Anschlussgröße	M5 x 0,8	R1/8	NPT1/8	—	—	—	—	—	—
Steckverbindung	Gerade Ausführung	—	—	—	Ø 4 mm Ø 5/32 Zoll	Ø 6 mm	Ø 1/4 Zoll	—	—
	Winkelausführung	—	—	—	—	—	—	Ø 4 mm Ø 5/32 Zoll	Ø 6 mm Ø 1/4 Zoll
Medienberührende Teile	Drucksensor	Silizium							
	Medienanschluss (alle Modelle)	PBT, CB156, hitzebeständiges PPS, O-Ring: HNBR							
	Medienanschluss	—	C3604 (chemisch vernickelt), rostfreier Stahl 304, NBR		POM, Rostfreier Stahl 304, NBR, C3604				
Gewicht	Gehäuse	22 g	32 g	34 g	25 g	26 g	27 g	28 g	34 g
	Anschlusskabel mit Steckverbinder	+35 g							

Kabelspezifikation

Leiterquerschnitt	0,15 mm ² (AWG26)	
Isolator	Außen-Ø	1,0 mm
	Farbe	Braun, blau, schwarz (3-adrig)
Mantel	Außen-Ø	Ø 3,4

„Einstellbarer Druckbereich und Nenndruckbereich“ „Funktionen“ ➔ S. 17
 „Beispiele für interne Schaltung und Verdrahtung“ ➔ S. 18 „Abmessungen“ ➔ ab S. 20

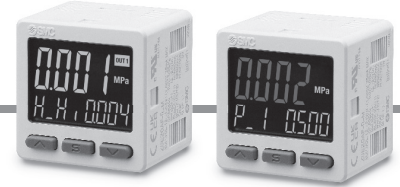
2 Ausgänge + analoger Ausgang (Spannung/Strom)

Digitaler Druckschalter mit 3-teiliger Anzeige

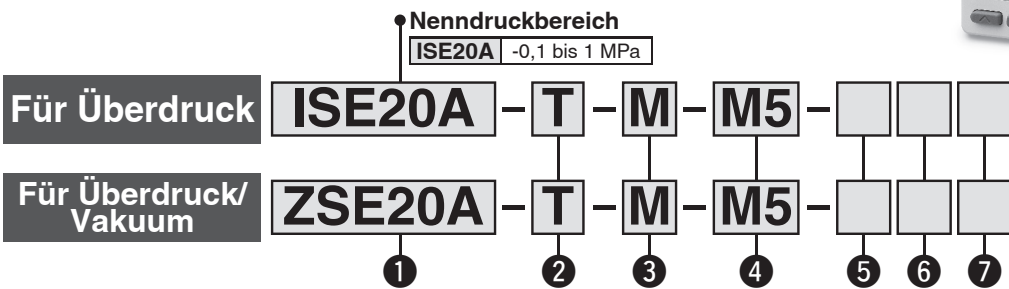
RoHS

IP40

Serie ZSE20A(F)/ISE20A



Bestellschlüssel



Bestelloptionen (S. 42 bis 48)

1 Nenndruckbereich

ZSE20A	0 bis -101 kPa
ZSE20AF	-100 bis 100 kPa

2 Ausgangsspezifikation

Code	Beschreibung
R	NPN offener Kollektor, 2 Ausgänge + analoger Spannungsausgang*1
S	NPN offener Kollektor, 2 Ausgänge + analoger Stromausgang*1
T	PNP offener Kollektor, 2 Ausgänge + analoger Spannungsausgang*1
V	PNP offener Kollektor, 2 Ausgänge + analoger Stromausgang*1
X	NPN offener Kollektor, 2 Ausgänge + Kopierfunktion
Y	PNP offener Kollektor, 2 Ausgänge + Kopierfunktion








*1 Kann auf Auto-Referenz-Funktion oder Kopierfunktion umgeschaltet werden.

3 Spezifikation der Einheit

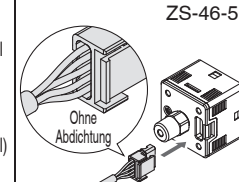
Code	Beschreibung
—	Auswahlfunktion für Einheiten
M	nur SI-Einheit*1
P	Auswahlfunktion der Einheiten (Anfangswert psi)

*1 Feste Einheit: kPa, MPa

4 Leitungsspezifikation

Code	Beschreibung	Code	Beschreibung
M5	M5 Innengewinde 	C4H	Steckverbindung Ø 4 mm Gerade Ausführung
		C6H	Steckverbindung Ø 6 mm 
		N7H	Steckverbindung Ø 1/4 Zoll 
01	R1/8 Leitungsadapter R1/8 ZS-46-N1 	C4L	Steckverbindung Ø 4 mm Winkelausführung
		C6L	Steckverbindung Ø 6 mm 
		N7L	Steckverbindung Ø 1/4 Zoll 
N01	NPT1/8 Leitungsadapter NPT1/8 ZS-46-N2 	* Die Steckverbindung ist im Lieferumfang des Produktes enthalten.	

5 Option 1

Code	Beschreibung
—	Ohne Anschlusskabel
J	Anschlusskabel mit Steckverbinder (5-adrig, 2 m Anschlusskabel) 

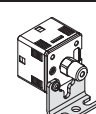
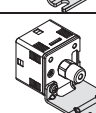
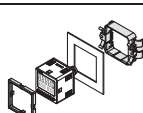
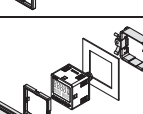
* Für das Anschlusskabel mit M12-Stecker siehe S. 43.

7 Option 3

Code	Betriebsan-leitung*1	Kalibrierzer-tifikat*1
—	○	—
Y	—	—
K	○	○
T	—	○

*1 Sämtliche Dokumente sind in englischer und japanischer Ausführung verfügbar.

6 Option 2

Code	Beschreibung
—	ohne
A1	Befestigungselement A (vertikale Montage)  ZS-46-A1
A2	Befestigungselement B (horizontale Montage)  ZS-46-A2
B	Adapter für Schalttafeleinbau  ZS-46-B
D	Adapter für Schalttafeleinbau + Front-Schutzabdeckung  ZS-46-D

Optionen/Bestell-Nr.

Wenn optionale Teile benötigt werden, bestellen Sie bitte mit der unten aufgeführten Bestellnummer.

Beschreibung	Bestell-Nr.	Anmerkung
Befestigungselement A	ZS-46-A1	Schneidschraube: Nenngröße 3 x 8 L (2 Stk.)
Befestigungselement B	ZS-46-A2	Schneidschraube: Nenngröße 3 x 8 L (2 Stk.)
Adapter für Schalttafeleinbau	ZS-46-B	—
Adapter für Schalttafeleinbau + Front-Schutzabdeckung	ZS-46-D	—
Anschlusskabel mit Steckverbinder	ZS-46-5L	5-adrig, 2 m, nicht wasserdicht (ohne Abdichtung)
Anschlusskabel mit M12-Stecker	ZS-46-5LM12	 Bestelloptionen (siehe Seite 43)
Front-Schutzabdeckung	ZS-27-01	—
Leitungsadapter R1/8	ZS-46-N1	 R1/8 NPT1/8
Leitungsadapter NPT1/8	ZS-46-N2	
Gerade Steckverbindung Ø 4 mm	ZS-46-C4H	—
Gerade Steckverbindung Ø 6 mm	ZS-46-C6H	—
Gerade Steckverbindung Ø 1/4 Zoll	ZS-46-N7H	—
Gewinkelte Steckverbindung Ø 4 mm	ZS-46-C4L	—
Gewinkelte Steckverbindung Ø 6 mm	ZS-46-C6L	—
Gewinkelte Steckverbindung Ø 1/4 Zoll	ZS-46-N7L	—
Distanzstück für Verschraubungsverlängerung	ZS-46-M5A	Bestelloptionen (siehe Seite 44)

3-teilige Anzeige Digitaler Druckschalter *Serie ZSE20A(F)/ISE20A*

Für Sicherheitshinweise im Zusammenhang mit dem Druckschalter und Produktspezifische Sicherheitshinweise siehe „Betriebsanleitung“ auf der SMC-Website.

Technische Daten

Modell		ZSE20A (Vakuumdruck)	ZSE20AF (Überdruck/Vakuum)	ISE20A (Überdruck)	
Medium		Druckluft, nicht korrodierendes Gas, nicht entzündliches Gas			
Druck	Nenndruckbereich	0,0 bis -101,0 kPa	-100,0 bis 100,0 kPa	-0,100 bis 1,000 MPa	
	Anzeige/Einstellbereich	10,0 bis -105,0 kPa	-105,0 bis 105,0 kPa	-0,105 bis 1,050 MPa	
	Minimalanzeige/Kleinste Einstelleneinheit	0,1 kPa		0,001 MPa	
	Prüfdruck	500 kPa		1,5 MPa	
Spannungsversorgung	Versorgungsspannung	12 bis 24 VDC ±10 %, Restwelligkeit (p-p) 10 % oder weniger			
	Stromaufnahme	max. 35 mA			
	Schutz	Polaritätsschutz			
Genauigkeit	Anzeigegegenauigkeit	±2 % F.S. ±1 Stelle (Umgebungstemperatur 25±3 °C)			
	Wiederholbarkeit	±0,2 % F.S. ±1 Stelle			
	Genauigkeit des Analogausgangs	±2,5 % F.S. (Umgebungstemperatur von 25 ±3 °C)			
	Linearität des Analogausgangs	±1 % F.S.			
	Temperatureigenschaften	±2 % F.S. (25 °C Standard)			
Schaltausgang	Ausgangstyp	NPN bzw. PNP offener Kollektor, 2 Ausgänge			
	Ausgangsmodus	Hysterese-Modus, Fensterkomparator, Fehlerausgang, Ausgang OFF.			
	Schaltbetrieb	Nicht-invertierter Ausgang, invertierter Ausgang			
	max. Laststrom	80 mA			
	max. anliegende Spannung (NPN)	28 V			
	Interner Spannungsabfall (Restspannung)	1 V oder weniger (bei einer Last von 80 mA)			
	Ansprechzeit*1	<1,5 ms (mit Anti-Flutterfunktion: 20, 100, 500, 1000, 2000, 5000 ms)			
	Hysterese	Hysterese-Modus	Variabel ab 0*2		
		Fensterkomparator			
		Kurzschlusschutz	Ja		
Analogausgang	Spannungsausgang	Ausgangstyp	Spannungsausgang: 1 bis 5 V	Spannungsausgang: 0,6 bis 5 V	
		Ausgangs impedanz	Ca. 1 kΩ		
	Stromausgang	Ausgangstyp	Stromausgang: 4 bis 20 mA	Stromausgang: 2,4 bis 20 mA	
		Lastimpedanz	Maximale Lastimpedanz bei Versorgungsspannung von 12 V: 300 Ω bei einer Versorgungsspannung von 24 V: 600 Ω Minimale Lastimpedanz: 50 Ω		
Auto-Referenzeingang	Eingangsart	Spannungsloser Eingang: max. 0,4 V			
	Eingangsmodus	Wählen Sie zwischen Auto-Referenz oder Auto-Referenz Null.			
	Eingangszeit	min. 5 ms			
Anzeige	Einheit*3	MPa, kPa, kgf/cm ² , Bar, psi, InHg, mmHg	MPa, kPa, kgf/cm ² , Bar, psi		
	Anzeigetyp	LCD			
	Anzahl der Anzeigen	3-teilige Anzeige in drei Farben			
	Anzeigefarbe	1.Zeile: rot/grün 2.Zeile: orange			
	Anzahl der Anzeigestellen	1.Zeile: 4-stellig (7 Segmente) 2.Zeile: 4-stellig (Erste Stelle mit 11 Segmenten, Rest 7 Segmente)			
	Betriebsanzeige	Leuchtet bei Schaltausgang ON. OUT1, OUT2: orange			
Digitalfilter*4	0, 10, 50, 100, 500, 1000, 5000 ms				
Umgebung	Schutzart	IP40			
	Prüfspannung	1000 VAC für 1 Minute zwischen Klemmen und Gehäuse			
	Isolationswiderstand	50 MΩ oder mehr (500 VDC gemessen mit einem Isolationsmessgerät) zwischen Klemmen und Gehäuse			
	Betriebstemperaturbereich	Betrieb: -5 bis 50 °C, Lagerung: -10 bis 60 °C (keine Kondensation, kein Gefrieren)			
	Luftfeuchtigkeitsbereich	Betrieb/Lagerung: 35 bis 85 % (keine Kondensation)			
Normen		UL/CSA (E216656), CE/UKCA-Kennzeichnung (EMV-Richtlinie/RoHS-Richtlinie)			
Länge des Anschlusskabels mit Steckverbinder		2 m			

*1 Wert ohne Digitalfilter (bei 0 ms)

*2 Wenn die anliegende Spannung um den Schaltpunkt herum schwankt, muss die Hysterese den Wert des Schwankungsbereichs überschreiten, andernfalls kommt es zu Flattern.

*3 Die Einstellung ist nur beim Modell mit Einheitenwahlfunktion möglich. Für Modelle ohne diese Funktion ist nur MPa oder kPa verfügbar.

*4 Die Schaltzeit mit einem Schaltpunkt bei 90 % und einer Sprungeingabe.

* Produkte mit kleinen Kratzern, Schlieren oder Farb- oder Helligkeitsschwankungen der Anzeige, welche die Leistung des Produkts nicht beeinträchtigen, werden als konforme Produkte betrachtet.

Anschlüsse und Gewichte

Modell	M5	O1	N01	C4H	C6H	N7H	C4L	C6L	N7L	
Anschlussgröße	Steckverbindung Gerade Ausführung	M5 x 0,8	R1/8	NPT1/8	—	—	—	—	—	
	Steckverbindung Winkelausführung	—	—	—	Ø 4 mm Ø 5/32 Zoll	Ø 6 mm	Ø 1/4 Zoll	—	—	
		—	—	—	—	—	—	Ø 4 mm Ø 5/32 Zoll	Ø 6 mm	Ø 1/4 Zoll
Medienberührende Teile	Drucksensor	Silizium								
	Medienanschluss (alle Modelle)	PBT, CB156, hitzebeständiges PPS, O-Ring: HNBR								
	Medienanschluss	—	C3604 (chemisch vernickelt), rostfreier Stahl 304, NBR		POM, Rostfreier Stahl 304, NBR, C3604					
Gewicht	Gehäuse	24 g	34 g	36 g	27 g	28 g	29 g	30 g	30 g	36 g
	Anschlusskabel mit Steckverbinder	+39 g								

Kabelspezifikation

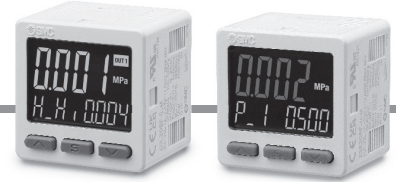
Leiterquerschnitt	0,15 mm ² (AWG26)	
Isolator	Außen-Ø	1,0 mm
	Farbe	Braun, blau, schwarz, weiß, grau (5-adrig)
Mantel	Außen-Ø	Ø 3,5

„Einstellbarer Druckbereich und Nenndruckbereich“ „Funktionen“ ➔ S. 17
„Beispiele für interne Schaltung und Verdrahtung“ ➔ S. 18 „Abmessungen“ ➔ ab S. 20

2 Ausgänge + analoger Ausgang (Spannung/Strom)

Digitaler Druckschalter mit 3-teiliger Anzeige

Serie ZSE20B(F)/ISE20B



Für IO-Link Ausführung, siehe S. 15.

Bestellschlüssel

Für Überdruck

ISE20B - X - M - M5 - [] - [] - []

Für Überdruck/
Vakuum

ZSE20B - X - M - M5 - [] - [] - []



Bestelloptionen
(S. 42 bis 48)

1 Nenndruckbereich

ZSE20B	0 bis -101 kPa
ZSE20BF	-100 bis 100 kPa

2 Ausgangsspezifikation

Code	Beschreibung
R	NPN offener Kollektor, 2 Ausgänge + analoger Spannungsausgang*1
S	NPN offener Kollektor, 2 Ausgänge + analoger Stromausgang*1
T	PNP offener Kollektor, 2 Ausgänge + analoger Spannungsausgang*1
V	PNP offener Kollektor, 2 Ausgänge + analoger Stromausgang*1
X	NPN offener Kollektor, 2 Ausgänge + Kopierfunktion
Y	PNP offener Kollektor, 2 Ausgänge + Kopierfunktion

*1 Kann auf Auto-Referenz-Funktion oder Kopierfunktion umgeschaltet werden.

3 Spezifikation der Einheit

Code	Beschreibung
—	Auswahlfunktion für Einheiten
M	nur SI-Einheit*1
P	Auswahlfunktion der Einheiten (Anfangswert psi)

*1 Feste Einheit: kPa, MPa

4 Leitungsspezifikation

Code	Beschreibung	Code	Beschreibung
M5	M5 Innengewinde 	C4L	Steckverbindung Ø 4 mm Winkelausführung
		C6L	Steckverbindung Ø 6 mm
01	R1/8 Leitungsadapter R1/8 ZS-46-N1 	* Die Steckverbindung ist im Lieferumfang des Produktes enthalten.	
N01	NPT1/8 Leitungsadapter NPT1/8 ZS-46-N2 		

5 Option 1

Code	Beschreibung
—	Ohne Anschlusskabel
W	Anschlusskabel mit Steckverbinder (5-adrig, 2 m Anschlusskabel, mit wasserdichter Hülle) ZS-46-5F Mit Abdichtung

* Für das Anschlusskabel mit M12-Stecker siehe S. 43

7 Option 3

Code	Betriebsanleitung*1	Kalibrierzertifikat*1
—	○	—
Y	—	—
K	○	○
T	—	○

*1 Sämtliche Dokumente sind in englischer und japanischer Ausführung verfügbar.

6 Option 2

Code	Beschreibung
—	ohne
A1	Befestigungselement A (vertikale Montage) ZS-46-A1
A2	Befestigungselement B (horizontale Montage) ZS-46-A2
B	Adapter für Schalttafeleinbau ZS-46-B
D	Adapter für Schalttafeleinbau + Front-Schutzabdeckung ZS-46-D

Optionen/Bestell-Nr.

Wenn optionale Teile benötigt werden, bestellen Sie bitte mit der unten aufgeführten Bestellnummer.

Beschreibung	Bestell-Nr.	Anmerkung
Befestigungselement A	ZS-46-A1	Schneidschraube: Nenngröße 3 x 8 L (2 Stk.)
Befestigungselement B	ZS-46-A2	Schneidschraube: Nenngröße 3 x 8 L (2 Stk.)
Adapter für Schalttafeleinbau	ZS-46-B	—
Adapter für Schalttafeleinbau + Front-Schutzabdeckung	ZS-46-D	—
Adapter für Schalttafeleinbau (Kompatibel mit den Schalttafelöffnungen des Z/ISE40A)	ZS-46-F	Bestelloptionen (siehe Seite 45.)
Adapter für Schalttafeleinbau + Front-Schutzabdeckung (Kompatibel mit den Schalttafelöffnungen des Z/ISE40A)	ZS-46-G	Bestelloptionen (siehe Seite 45.)
Anschlusskabel mit Steckverbinder	ZS-46-5F	5-adrig, 2 m, wasserdicht (mit Abdichtung)
Anschlusskabel mit M12-Stecker (Bestelloptionen)	ZS-46-5FM12	 Bestelloptionen (siehe Seite 41)
Front-Schutzabdeckung	ZS-27-01	—
Leitungsadapter R1/8	ZS-46-N1	R1/8
Leitungsadapter NPT1/8	ZS-46-N2	NPT1/8
Gewinkelte Steckverbindung Ø 6 mm	ZS-46-C6L	—
Gewinkelte Steckverbindung Ø 1/4 Zoll	ZS-46-N7L	—
Distanzstück für Verschraubungsverlängerung	ZS-46-M5A	Bestelloptionen (siehe Seite 44)

3-teilige Anzeige Digitaler Druckschalter *Serie ZSE20B(F)/ISE20B*

Für Sicherheitshinweise im Zusammenhang mit dem Druckschalter und Produktspezifische Sicherheitshinweise siehe „Betriebsanleitung“ auf der SMC-Website.

Technische Daten

Modell		ZSE20B (Vakuumdruck)	ZSE20BF (Überdruck/Vakuum)	ISE20B (Überdruck)	
Medium		Druckluft, nicht korrodierendes Gas, nicht entzündliches Gas			
Druck	Nenndruckbereich	0,0 bis -101,0 kPa	-100,0 bis 100,0 kPa	-0,100 bis 1,000 MPa	
	Anzeige/Einstellbereich	10,0 bis -105,0 kPa	-105,0 bis 105,0 kPa	-0,105 bis 1,050 MPa	
	Minimalanzeige/Kleinste Einstelleinheit	0,1 kPa		0,001 MPa	
	Prüfdruck	500 kPa		1,5 MPa	
Spannungsversorgung	Versorgungsspannung	12 bis 24 VDC ±10 %, Restwelligkeit (p-p) 10 % oder weniger			
	Stromaufnahme	max. 35 mA			
	Schutz	Polaritätsschutz			
Genauigkeit	Anzeigegegenauigkeit	±2 % F.S. ±1 Stelle (Umgebungstemperatur 25±3 °C)			
	Wiederholbarkeit	±0,2 % F.S. ±1 Stelle			
	Genauigkeit des Analogausgangs	±2,5 % F.S. (Umgebungstemperatur von 25 ±3 °C)			
	Linearität des Analogausgangs	±1 % F.S.			
	Temperatureigenschaften	±2 % F.S. (25 °C Standard)			
Schalt- ausgang	Ausgangstyp	NPN bzw. PNP offener Kollektor, 2 Ausgänge			
	Ausgangsmodus	Hysterese-Modus, Fensterkomparator, Fehlerausgang, Ausgang OFF.			
	Schaltbetrieb	Nicht-invertierter Ausgang, invertierter Ausgang			
	max. Laststrom	80 mA			
	max. anliegende Spannung (NPN)	28 V			
	Interner Spannungsabfall (Restspannung)	1 V oder weniger (bei einer Last von 80 mA)			
	Ansprechzeit*1	< 1,5 ms (mit Anti-Flatterfunktion: 20, 100, 500, 1000, 2000, 5000 ms)			
	Hysterese	Hysterese-Modus	Einstellbar (bei 0 beginnend)*2		
		Fensterkomparator			
	Kurzschlusschutz	Ja			
Analog- ausgang	Spannungs- ausgang	Ausgangstyp	Spannungsausgang: 1 bis 5 V	Spannungsausgang: 0,6 bis 5 V	
		Ausgangsimpedanz	Ca. 1 kΩ		
	Strom- ausgang	Ausgangstyp	Stromausgang: 4 bis 20 mA	Stromausgang: 2,4 bis 20 mA	
		Lastimpedanz	Maximale Lastimpedanz bei Versorgungsspannung von 12 V: 300 Ω bei einer Versorgungsspannung von 24 V: 600 Ω Minimale Lastimpedanz: 50 Ω		
Auto- Referenzeingang	Eingangsart	Spannungsloser Eingang: max. 0,4 V			
	Eingangsmodus	Wählen Sie zwischen Auto-Referenz oder Auto-Referenz Null.			
	Eingangszeit	min. 5 ms			
Anzeige	Einheit*3	MPa, kPa, kgf/cm ² , Bar, psi, InHg, mmHg		MPa, kPa, kgf/cm ² , Bar, psi	
	Anzeigetyp	LCD			
	Anzahl der Anzeigen	3-teilige Anzeige in drei Farben			
	Anzeigefarbe	1.Zeile: rot/grün 2.Zeile: orange			
	Anzahl der Anzeigestellen	1.Zeile: 4-stellig (7 Segmente) 2.Zeile: 4-stellig (Erste Stelle mit 11 Segmenten, Rest 7 Segmente)			
	Betriebsanzeige	Leuchtet bei Schaltausgang ON. OUT1, OUT2: orange			
Digitalfilter*4	0, 10, 50, 100, 500, 1000, 5000 ms				
Umgebung	Schutzart	IP65			
	Prüfspannung	1000 VAC für 1 Minute zwischen Klemmen und Gehäuse			
	Isolationswiderstand	50 MΩ oder mehr (500 VDC gemessen mit einem Isolationsmessgerät) zwischen Klemmen und Gehäuse			
	Betriebstemperaturbereich	Betrieb: -5 bis 50 °C, Lagerung: -10 bis 60 °C (keine Kondensation, kein Gefrieren)			
Luftfeuchtigkeitsbereich	Betrieb/Lagerung: 35 bis 85 % (keine Kondensation)				
Normen	UL/CSA (E216656), CE/UKCA-Kennzeichnung (EMV-Richtlinie/RoHS-Richtlinie)				
Länge des Anschlusskabels mit Steckverbinder		2 m			

*1 Wert ohne Digitalfilter (bei 0 ms)

*2 Wenn die anliegende Spannung um den Schaltpunkt herum schwankt, muss die Hysterese den Wert des Schwankungsbereichs überschreiten, andernfalls kommt es zu Flattern.

*3 Die Einstellung ist nur beim Modell mit Einheitenauswahlfunktion möglich. Für Modelle ohne diese Funktion ist nur MPa oder kPa verfügbar.

*4 Die Schaltzeit mit einem Schaltpunkt bei 90 % und einer Sprungeingabe.

*5 Produkte mit kleinen Kratzern, Schlieren oder Farb- oder Helligkeitsschwankungen der Anzeige, welche die Leistung des Produkts nicht beeinträchtigen, werden als konforme Produkte betrachtet.

Anschlüsse und Gewichte

Modell	M5	O1	N01	C4L	C6L	
Anschlussgröße	M5 x 0,8	R1/8	NPT1/8	—	—	
Steckverbindung Gerade Ausführung	—	—	—	—	—	
	Steckverbindung Winkelausführung	—	—	—	—	
Medienberührende Teile	Drucksensor	Silizium				
	Medienanschluss (alle Modelle)	PBT, CB156, hitzebeständiges PPS, O-Ring: HNBR				
	Medienanschluss	—	C3604 (chemisch vernickelt), rostfreier Stahl 304, NBR	POM, Rostfreier Stahl 304, NBR, C3604		
Gewicht	Gehäuse	24 g	34 g	36 g	30 g	30 g
	Anschlusskabel mit Steckverbinder	+39 g				

Kabelspezifikation

Leiterquerschnitt	0,15 mm ² (AWG26)	
Isolator	Außen-Ø	1,0 mm
	Farbe	Braun, blau, schwarz, weiß, grau (5-adrig)
Mantel	Außen-Ø	Ø 3,5 mm

„Einstellbarer Druckbereich und Nenndruckbereich“
„Funktionen“ ➔ S. 17
„Beispiele für interne Schaltung und Verdrahtung“
➔ S. 18 „Abmessungen“ ➔ ab S. 20

IO-Link-kompatibel (1 Ausgang)



RoHS

Hochpräzise 3-teilige Anzeige Digitaler Druckschalter

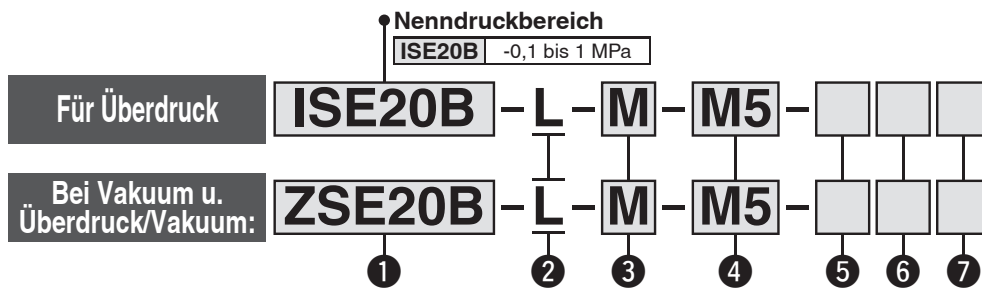
IP65

Serie ZSE20B(F)-L/ISE20B-L



Für Ausführung mit 2 Ausgängen + analogem Ausgang, siehe S. 13.

Bestellschlüssel



1 Nenndruckbereich

ZSE20B	0 bis -101 kPa
ZSE20BF	-100 bis 100 kPa

2 Ausgangsspezifikation

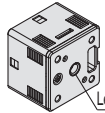
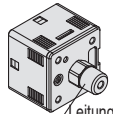
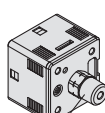
Code	Beschreibung
L	IO-Link/Schalter: 1 Ausgang ← (Schaltausgang PNP- oder NPN-schaltend)

3 Spezifikation der Einheit

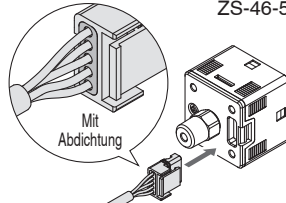
Code	Beschreibung
—	Auswahlfunktion für Einheiten
M	Nur SI-Einheit*1
P	Auswahlfunktion der Einheiten (Anfangswert psi)

*1 Feste Einheit: kPa, MPa

4 Leitungsspezifikation

Code	Beschreibung
M5	M5 Innengewinde  Leitungsanschluss
01	R1/8  Leitungsadapter R1/8 ZS-46-N1
N01	NPT1/8  Leitungsadapter NPT1/8 ZS-46-N2

5 Option 1

Code	Beschreibung
—	Ohne Anschlusskabel
W	Anschlusskabel mit Steckverbinder (5-adrig, 2 m Anschlusskabel, mit wasser-dichter Hülle)  ZS-46-5F Mit Abdichtung

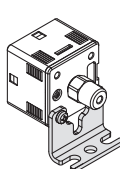
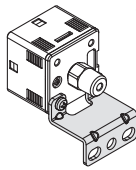
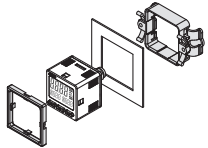
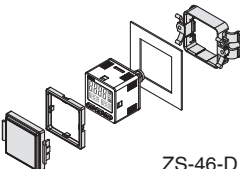
* Für das Anschlusskabel mit M12-Stecker siehe S. 43.

7 Option 3

Code	Betriebsanleitung*1	Kalibrierzertifikat*1
—	○	—
Y	—	—
K	○	○
T	—	○

*1 Sämtliche Dokumente sind in englischer und japanischer Ausführung verfügbar.

6 Option 2

Code	Beschreibung
—	ohne
A1	Befestigungselement A (vertikale Montage)  ZS-46-A1
A2	Befestigungselement B (horizontale Montage)  ZS-46-A2
B	Adapter für Schalttafeleinbau  ZS-46-B
D	Adapter für Schalttafeleinbau + Front-Schutzabdeckung  ZS-46-D

Optionen/Bestell-Nr.

Wenn optionale Teile benötigt werden, bestellen Sie bitte mit der unten aufgeführten Bestellnummer.

Beschreibung	Bestell-Nr.	Anmerkung
Befestigungselement A	ZS-46-A1	Schneidschraube: Nenngröße 3 x 8 L (2 Stk.)
Befestigungselement B	ZS-46-A2	Schneidschraube: Nenngröße 3 x 8 L (2 Stk.)
Adapter für Schalttafeleinbau	ZS-46-B	—
Adapter für Schalttafeleinbau + Front-Schutzabdeckung	ZS-46-D	—
Anschlusskabel mit Steckverbinder	ZS-46-5F	5-adrig, 2 m, wasserdicht (mit Abdichtung)
Anschlusskabel mit M12-Stecker (Bestelloptionen)	ZS-46-5FM12	 Bestelloptionen (siehe Seite 43)
Front-Schutzabdeckung	ZS-27-01	—
Leitungsadapter R1/8	ZS-46-N1	 R1/8
Leitungsadapter NPT1/8	ZS-46-N2	 NPT1/8

3-teilige Anzeige Digitaler Druckschalter **Serie ZSE20B(F)-L/ISE20B-L**

Für Sicherheitshinweise im Zusammenhang mit dem Druckschalter und Produktspezifische Sicherheitshinweise siehe „Betriebsanleitung“ auf der SMC-Website.

Technische Daten

Modell		ZSE20B-L (Vakuumdruck)	ZSE20BF-L (Überdruck/Vakuum)	ISE20B-L (Überdruck)
Medium		Druckluft, nicht korrodierendes Gas, nicht entzündliches Gas		
Druck	Neendruckbereich	0,0 bis -101,0 kPa	-100,0 bis 100,0 kPa	-0,100 bis 1,000 MPa
	Anzeige/Einstellbereich	10,0 bis -105,0 kPa	-105,0 bis 105,0 kPa	-0,105 bis 1,050 MPa
	Anzeige/kleinste Einstelleinheit	0,1 kPa		0,001 MPa
	Prüfdruck	500 kPa		1,5 MPa
Spannungsversorgung	Versorgungsspannung	Bei Verwendung als Schaltausgangsgerät (wenn nicht als IO-Link-Device verwendet) 12 bis 24 VDC ±10 % mit max. 10 % Spannungswelligkeit		
		Bei Verwendung als IO-Link-Device 18 bis 30 VDC, einschließlich Restwelligkeit (p-p) 10 %		
	Leistungsaufnahme	max. 35 mA		
	Schutz	Verpolungsschutz		
Genauigkeit	Anzeige Genauigkeit	±2 % F.S. ±1 Stelle (Umgebungstemperatur von 25 ±3 °C)		
	Wiederholbarkeit	±0,2 % F.S. ±1 Stelle		
	Temperatureigenschaften	±2 % F.S. (25 °C Standard)		
Schaltausgang (SIO-Modus)	Ausgangstyp	Es stehen NPN- oder PNP-Ausgang mit offenem Kollektor zur Auswahl.		
	Ausgangsmodus	Hysterese, Fensterkomparator, Fehlerausgang, Ausgang OFF		
	Schaltbetrieb	Nicht-invertierter Ausgang, invertierter Ausgang		
	Max. Laststrom	80 mA		
	Max. Spannung	30 V (NPN-Ausgang)		
	Interner Spannungsabfall (Restspannung)	max. 1,5 V (bei einer Last von 80 mA)		
	Ansprechzeit*1	max. 1,5 ms, variabel von 0 bis 60 s/in Schritten von 0,01 s		
	Hysterese	Hysterese-Modus	Einstellbar (bei 0 beginnend)*2	
		Fensterkomparator		
		Kurzschlusschutz	ja	
Anzeige	Einheit*3	MPa, kPa, kgf/cm ² , bar, psi, inHg, mmHg		MPa, kPa, kgf/cm ² , bar, psi
	Anzeigetyp	LCD		
	Anzahl Bildschirme	3-teilige Anzeige (1. Zeile, zweiteilige 2. Zeile)		
	Anzeigefarbe	1. Zeile: rot/grün, 2. Zeile: orange		
	Anzahl der Anzeigestellen	1. Zeile: 4-stellig (7 Segmente), 2. Zeile: 4-stellig (oben 1-stellig 11 Segmente, 7 Segmente für andere)		
	Betriebsanzeige	Leuchtet bei Schaltausgang ON (OUT1, OUT2: orange)		
Digitalfilter*4	Variabel von 0 bis 30 s/in Schritten von 0,01 s			
Länge des Anschlusskabels mit Steckverbinder		2 m		
Umgebung	Schutzart	IP65		
	Prüfspannung	1000 VAC für 1 Minute zwischen Klemmen und Gehäuse		
	Isolationswiderstand	50 MΩ oder mehr (500 VDC gemessen mit einem Isolationsmessgerät) zwischen Klemmen und Gehäuse		
	Betriebstemperaturbereich	Betrieb: -5 bis 50 °C, Lagerung: -10 bis 60 °C (keine Kondensation, kein Gefrieren)		
	Luftfeuchtigkeitsbereich	Betrieb/Lagerung: 35 bis 85 % (keine Kondensation)		
Normen		CE/UKCA, RoHS		
Kommunikation (IO-Link-Modus)	IO-Link-Ausführung	Device		
	IO-Link-Version	V1.1		
	Übertragungsgeschwindigkeit	COM2 (38,4 kbps)		
	Konfigurationsdatei	IODD-Datei*5		
	Minimale Zykluszeit	2,3 ms		
	Prozessdatenlänge	Eingangsdaten: 2 Byte, Ausgangsdaten: 0 Byte		
	Datenkommunikation auf Anfrage	ja		
	Datenspeicherungsfunktion	ja		
	Ereignisfunktion	ja		
Vendor-ID	131 (0 x 0083)			

*1 Wert ohne Digitalfilter (bei 0 ms)

*2 Wenn die anliegende Spannung um den Schaltpunkt herum schwankt, muss die Hysterese den Wert des Schwankungsbereichs überschreiten, andernfalls kommt es zu Flattern.

*3 Die Einstellung ist nur beim Modell mit Einheitenwahlfunktion möglich. Für Modelle ohne diese Funktion ist nur MPa oder kPa verfügbar.

*4 Die Schaltzeit mit einem Schaltpunkt bei 90 % und einer Sprungeingabe.

*5 Die Konfigurationsdatei kann von der SMC-Website (<http://www.smcworld.com>) heruntergeladen werden.

* Produkte mit winzigen Kratzern, Flecken oder Farb- oder Helligkeitsschwankungen der Anzeige, welche die Leistung des Produkts nicht beeinträchtigen, werden als konforme Produkte betrachtet.

Anschlüsse und Gewichte

Modell		M5	O1	N01
Anschlussgröße		M5 x 0,8	R1/8	NPT1/8
Medienberührende Teile	Drucksensor	Silizium		
	Leitungsanschluss (alle Modelle)	PBT, CB156, hitzebeständiges PPS, O-Ring: HNBR		
	Leitungsanschluss	—	C3604 (chemisch vernickelt), rostfreier Stahl 304, NBR	
Gewicht	Gehäuse	24 g	34 g	36 g
	Anschlusskabel mit Steckverbinder	+39 g		

Kabelspezifikation

Leiterquerschnitt	0,15 mm ² (AWG26)	
Isolator	Außen-Ø	1,0 mm
	Farbe	braun, blau, schwarz, weiß, grau (5-adrig)
Mantel	Außen-Ø	Ø 3,5

„Betriebsdruckbereich und Neendruckbereich“, „Funktionen“ ➔ S. 17
 „Beispiele für interne Schaltung und Verdrahtung“ ➔ S. 19 „Abmessungen“ ➔ ab S. 20

Serie ZSE20□(F)/ISE20□

Einstelldruckbereich und Nenndruckbereich

Der Schalter sollte innerhalb des Nenndruckbereichs eingestellt werden.

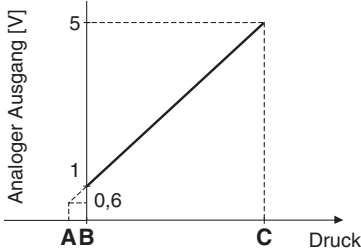
Der Einstelldruckbereich ist der Druckbereich, innerhalb dessen die Einstellung erfolgen kann. Der Nenndruckbereich ist der Druckbereich, der den technischen Daten (Genauigkeit, Linearität usw.) des Schalters entspricht. Es ist zwar möglich, einen Wert außerhalb des Nenndruckbereichs einzustellen, jedoch können in diesem Fall die Spezifikationen nicht mehr gewährleistet werden, selbst dann nicht, wenn der Wert innerhalb des Einstelldruckbereichs liegt.

Schalter	Druckbereich				
	-100 kPa	0	100 kPa	500 kPa	1 MPa
Für Vakuum ZSE20 ZSE20A ZSE20B ZSE20B-L	-101 kPa	0	10 kPa		
Für Überdruck/ Vakuum ZSE20F ZSE20AF ZSE20BF ZSE20BF-L	-100 kPa	100 kPa	105 kPa		
Für Überdruck ISE20 ISE20A ISE20B ISE20B-L	-100 kPa	1 MPa	1,05 MPa		

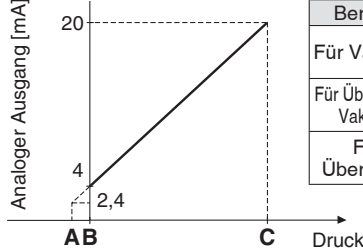
Nenndruckbereich des Schalters
 Einstelldruckbereich des Schalters

Analoger Ausgang*1

Spannungsausgang



Stromausgang



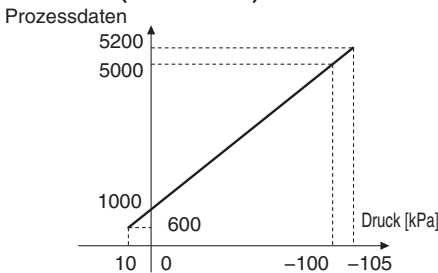
Bereich	Nenndruckbereich	A	B	C
Für Vakuum	0,0 bis -101,0 kPa	10,1 kPa	0	-101,0 kPa
Für Überdruck/ Vakuum	-100,0 bis 100,0 kPa	—	-100,0 kPa	100,0 kPa
Für Überdruck	-0,100 bis 1,000 MPa	-0,100 MPa	0	1,000 MPa

*1 Außer 20/20B(F)-L

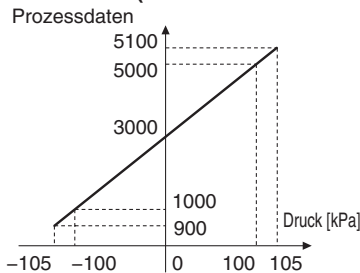
IO-Link: Prozessdaten

Zusammenhang zwischen Prozessdaten und Druckwert

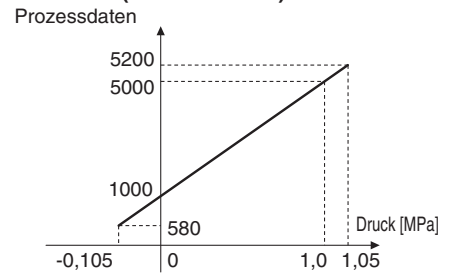
ZSE20B-L (für Vakuum)



ZSE20BF-L (für Überdruck/Vakuum)



ISE20B-L (für Überdruck)

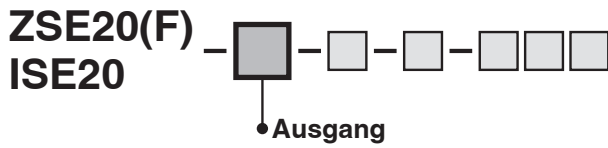


Funktionen

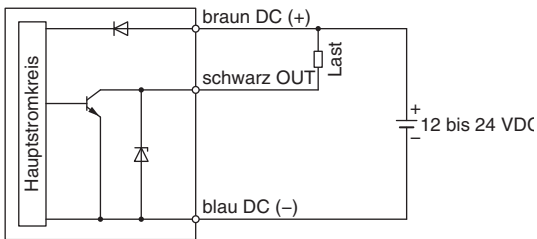
Teilanzeige Einstellfunktion	Der Inhalt der Teilanzeige kann ausgewählt werden.
Automatische Schaltpunkteinstellung	Mit dieser Funktion wird basierend auf dem aktuellen Betriebsvorgang automatisch ein Schaltpunkt berechnet.
Feineinstellung des Anzeigewerts	Gleicht Abweichungen des Anzeigewerts aus
Höchstwert-Anzeigefunktion	Dient dazu, den während der Messung angezeigten Maximaldruckwert beizubehalten
Tiefstwert-Anzeigefunktion	Dient dazu, den während der Messung angezeigten Minimaldruckwert beizubehalten
Tastensperre (wählbarer Sicherheitscode)	Die Tastatur kann gesperrt werden, um die unbeabsichtigte Betätigung des Schalters zu vermeiden.
Funktion zum Zurücksetzen auf Null	Die Druckanzeige kann auf Null gesetzt werden, wenn Druck zur Atmosphäre geöffnet ist.
Fehleranzeigefunktion	Diese Funktion zeigt bei Auftreten eines Problems oder Fehlers den Fehlerort und den Fehlerinhalt an.
Anti-Flatterfunktion	Verhindert durch Anpassung der Verzögerungszeit mögliche Fehlfunktionen aufgrund plötzlicher Schwankungen des Primärdrucks
Auswahlfunktion für Einheiten	Dient zur Umwandlung des angezeigten Wertes
Energiesparmodus	Verringert die Leistungsaufnahme
Einstellung Anzeigaauflösung	Wandelt die Anzeigaauflösung vom Normalwert 1/1000 zu 1/100 Kann das Bildschirmlackern verringern
kPa ↔ MPa Schaltfunktion	Wandelt die Einheit von kPa und MPa um
Kopierfunktion*1	Die Einstellungen des Unit-Sensors können auf die Device-Sensoren kopiert werden.
Auto-Referenz-Funktion*1	Misst den Druck zum Zeitpunkt der Eingabe und verwendet den Wert als Referenzdruck zur Korrektur des Schaltpunktes des Schalters

*1 Nicht verfügbar für das 20/20B-L

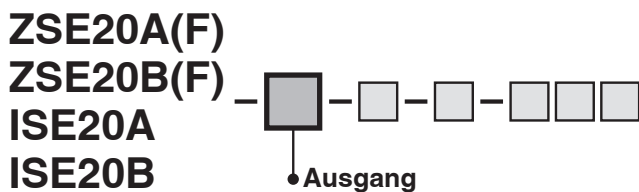
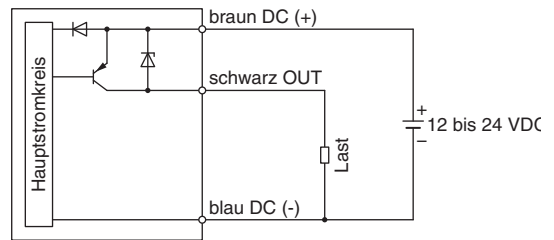
Beispiele für interne Schaltung und Verdrahtung



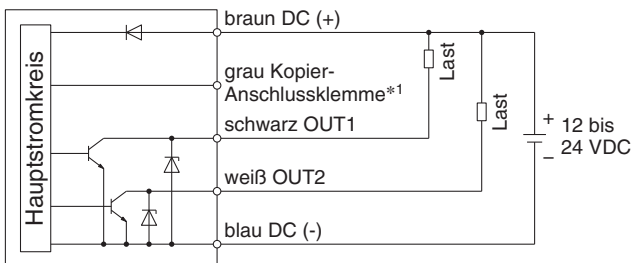
-N
NPN (1 Ausgang)



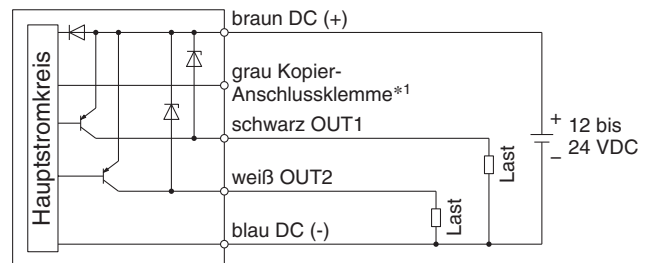
-P
PNP (1 Ausgang)



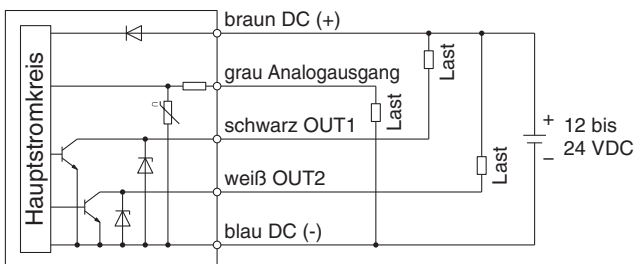
-X
NPN (2 Ausgänge) + Kopierfunktion



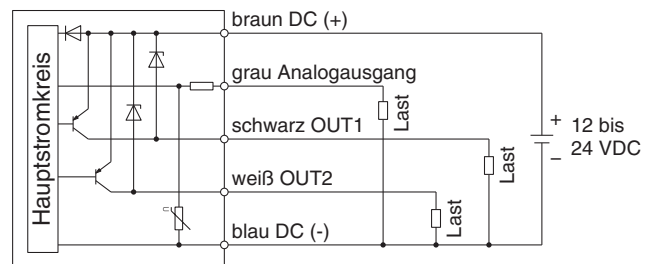
-Y
PNP (2 Ausgänge) + Kopierfunktion



-R: NPN (2 Ausgänge) + analoger Spannungsausgang
-S: NPN (2 Ausgänge) + analoger Stromausgang



-T: PNP (2 Ausgänge) + analoger Spannungsausgang
-V: PNP (2 Ausgänge) + analoger Stromausgang



*1 Siehe Seite 41

Serie ZSE20□(F)/ISE20□

Beispiele für interne Schaltung und Verdrahtung

ZSE20A(F)

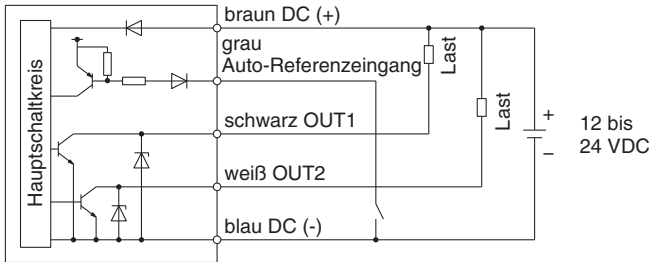
ZSE20B(F)

ISE20A

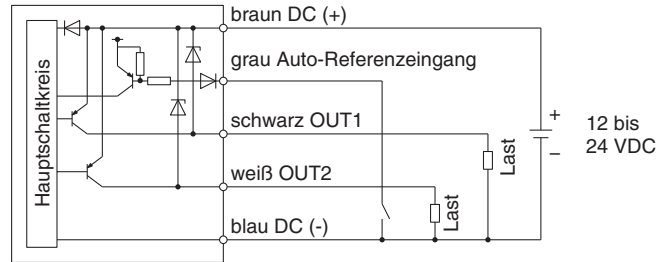
ISE20B



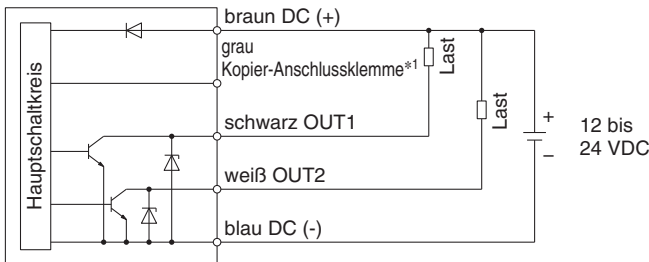
-R: NPN (2 Ausgänge) + Auto-Referenzeingang
-S: NPN (2 Ausgänge) + Auto-Referenzeingang



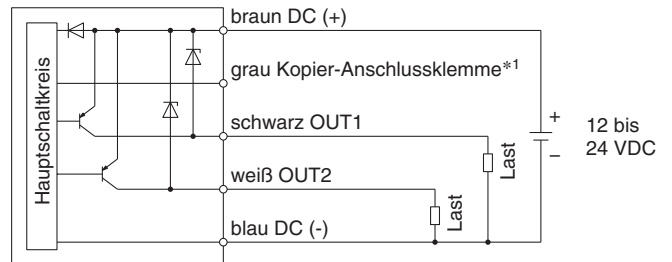
-T: PNP (2 Ausgänge) + Auto-Referenzeingang
-V: PNP (2 Ausgänge) + Auto-Referenzeingang



-R: NPN (2 Ausgänge) + Kopierfunktion
-S: NPN (2 Ausgänge) + Kopierfunktion



-T: PNP (2 Ausgänge) + Kopierfunktion
-V: PNP (2 Ausgänge) + Kopierfunktion



*1 Siehe S. 41.

ZSE20B(F)

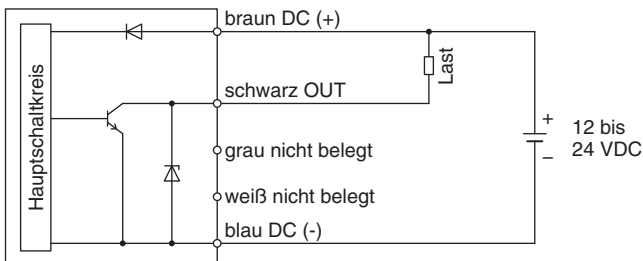
ISE20B



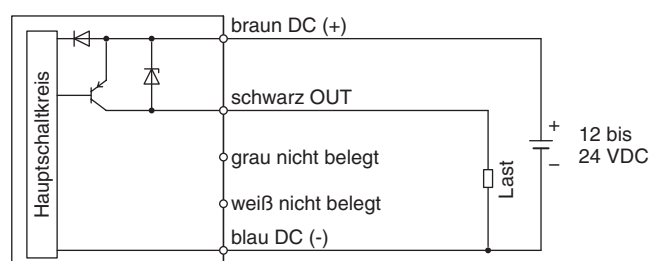
-L: (IO-Link/Schalter: 1 Ausgang)

Bei Verwendung als Schaltausgangsgerät (Wenn nicht als IO-Link-Device verwendet = Im SIO-Modus)

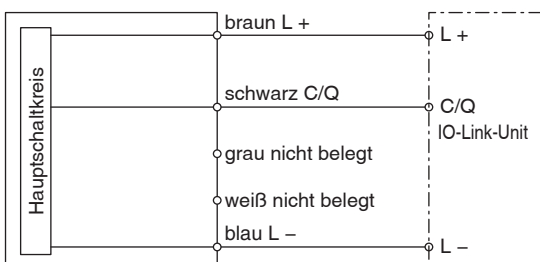
NPN offener Kollektor 1 Ausgang



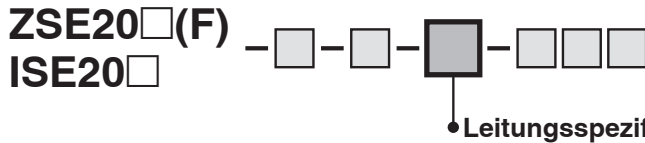
PNP offener Kollektor 1 Ausgang



Bei Verwendung als IO-Link-Device



Abmessungen



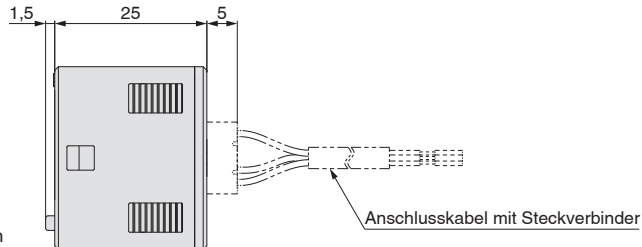
M5

M5 Innengewinde

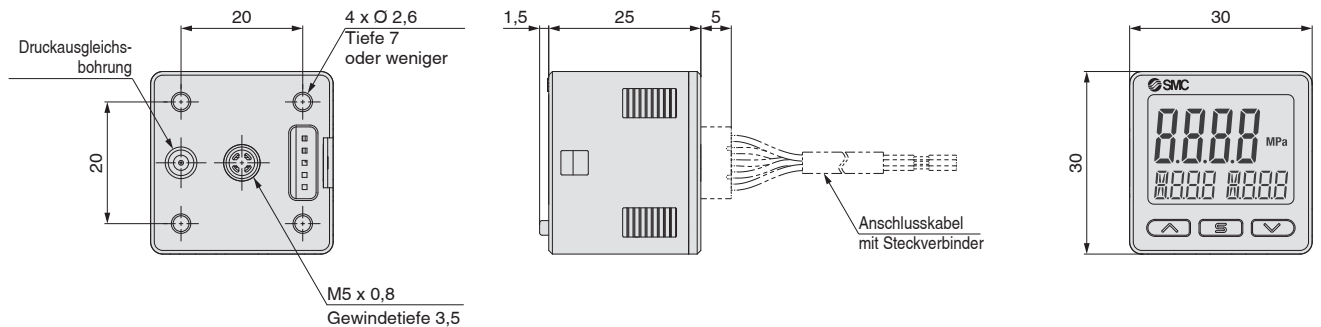
Wenn die Möglichkeit besteht, dass die Druckausgleichsbohrung des Schalters Wasser oder Staub ausgesetzt wird, muss ein Schlauch an die Druckausgleichsbohrung angeschlossen und das andere Schlauchende an einen sicheren – wasser- und staubfreien – Ort geführt werden. (Z/ISE20B)

* Für den Schlauch, verwenden Sie bitte SMC TU0425 (Polyurethan, Außen-O 4, Innen-O 2,5) für den Druckschalter.

für 20



Für 20A/20B



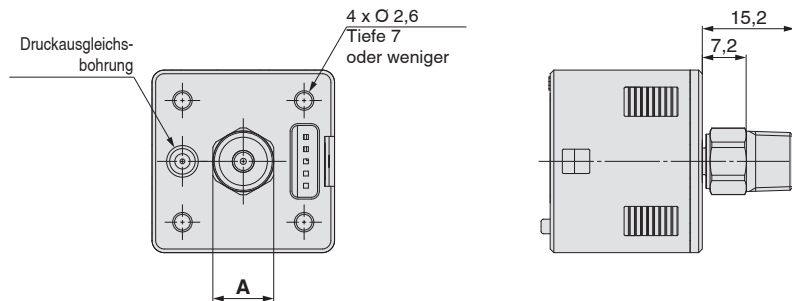
01

R1/8

N01

NPT1/8

Leitungsspezifikation	Port size	A
01	R1/8	Schlüsselweite 10
N01	NPT1/8	Schlüsselweite 12

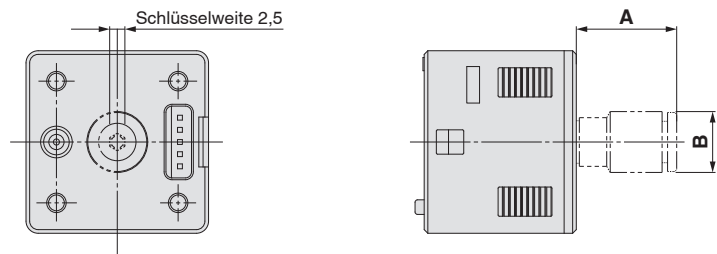


C4H, C6H, N7H

Gerade Steckverbindung

Ø 4 mm, Ø 6 mm, Ø 1/4 Zoll

Leitungsspezifikation	A	B
C4H	15,6	Ø 8
C6H	16,5	Ø 10
N7H	16	Ø 10,3

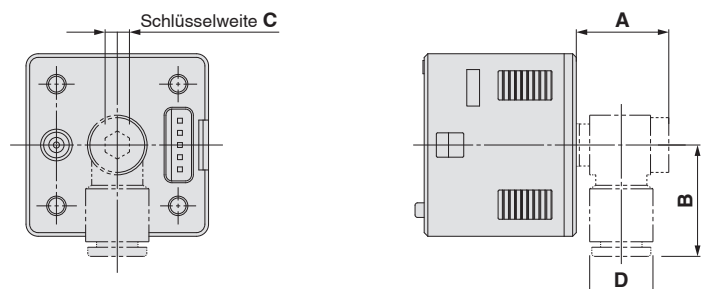


C4L, C6L, N7L

Steckverbindung Winkelausführung

Ø 4 mm, Ø 6 mm, Ø 1/4 Zoll

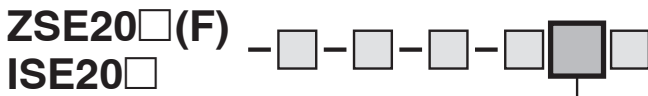
Leitungsspezifikation	A	B	C	D
C4L	15,2	17,5	4	Ø 8,2
C6L	15,2	18,3	4	Ø 10,4
N7L	20,9	20,6	6	Ø 11,1



Serie ZSE20□(F)/ISE20□

Abmessungen

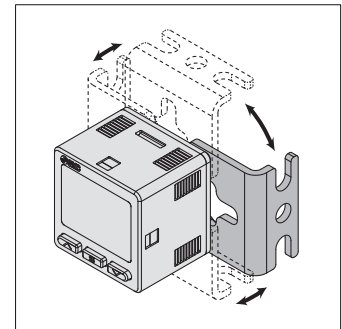
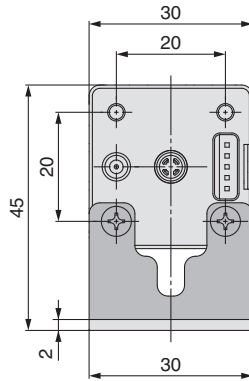
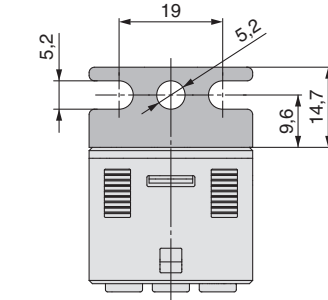
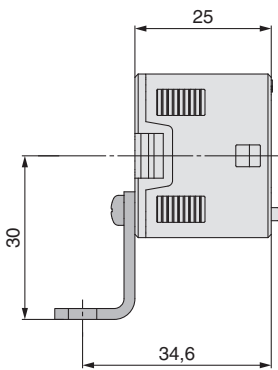
mit Befestigungselement



• Option 2

A1

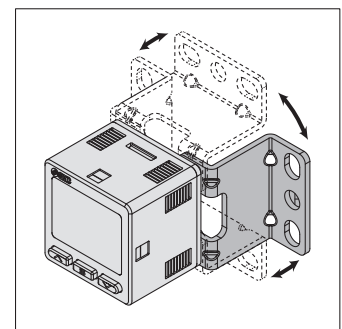
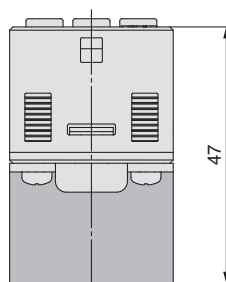
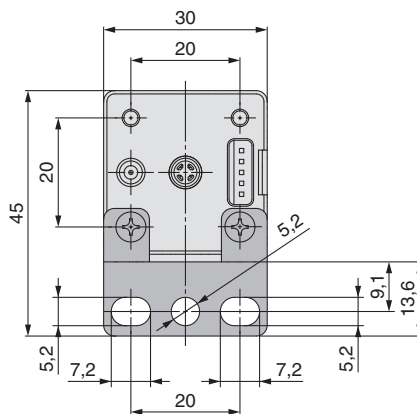
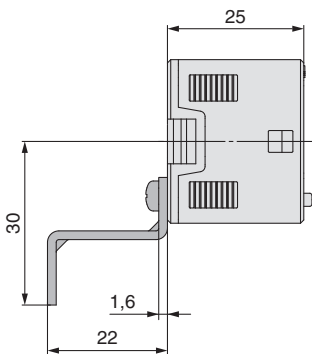
Befestigungselement A
 (Bestell-Nr: ZS-46-A1)



* Die Ausführung des Befestigungselements ermöglicht eine Montage in vier Richtungen.

A2

Befestigungselement B
 (Bestell-Nr: ZS-46-A2)

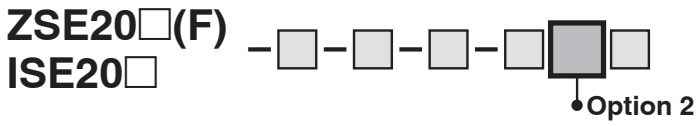


* Die Ausführung des Befestigungselements ermöglicht eine Montage in vier Richtungen.

* Bei der Verwendung des Befestigungselements B, muss dieses unter Berücksichtigung der Leitungsanschlüsse installiert werden.

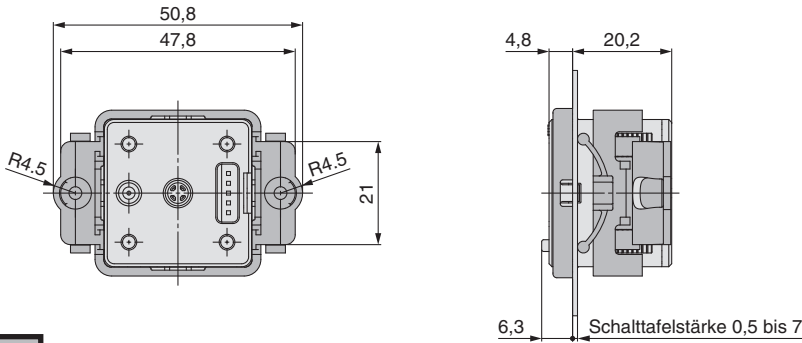
Abmessungen

Adapter für Schalttafeleinbau



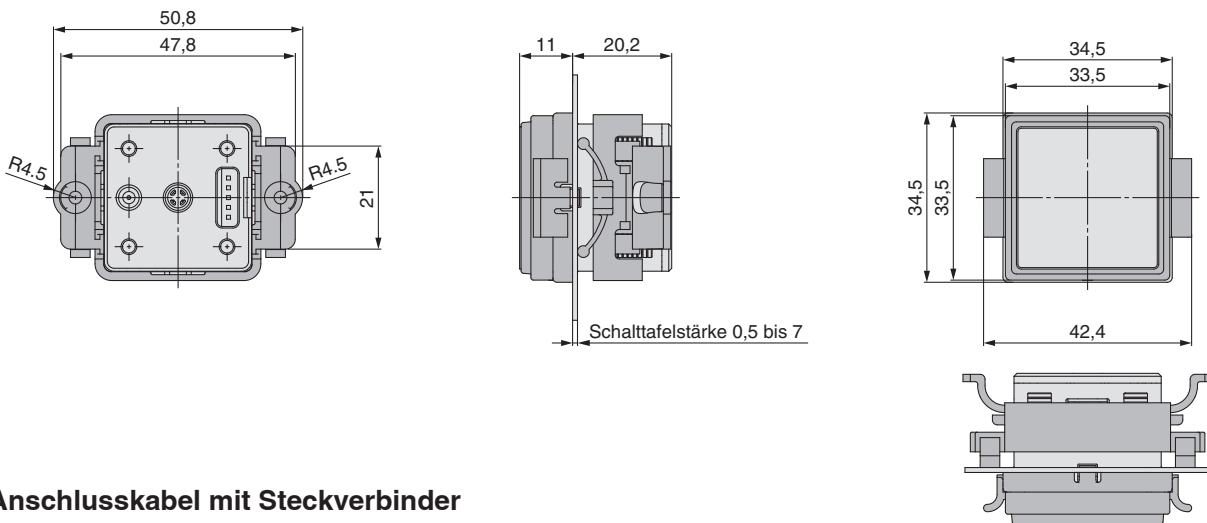
B

Adapter für Schalttafeleinbau (Bestell-Nr: ZS-46-B)



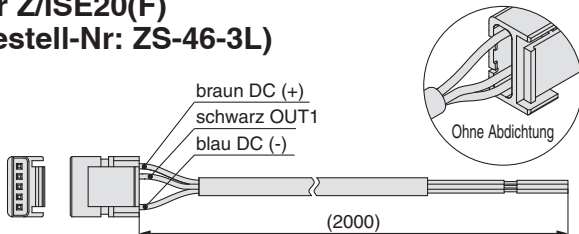
D

Adapter für Schalttafeleinbau + Front-Schutzabdeckung (Bestell-Nr: ZS-46-D)

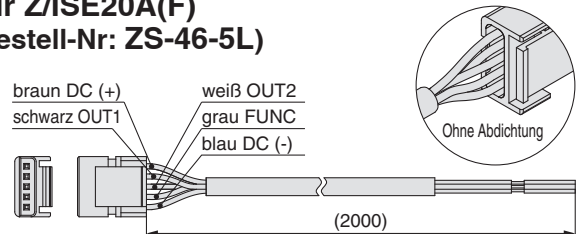


Anschlusskabel mit Steckverbinder

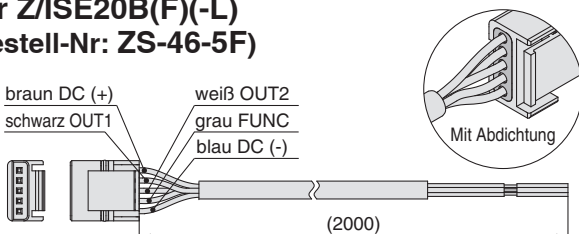
Für Z/ISE20(F) (Bestell-Nr: ZS-46-3L)



Für Z/ISE20A(F) (Bestell-Nr: ZS-46-5L)



Für Z/ISE20B(F)(-L) (Bestell-Nr: ZS-46-5F)



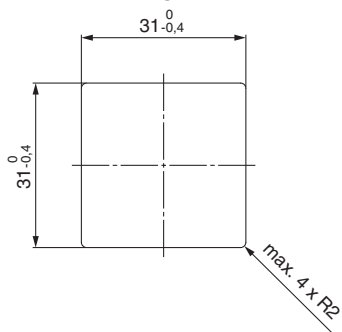
* Für das Anschlusskabel mit M12-Stecker, siehe S. 43.

Serie ZSE20□(F)/ISE20□

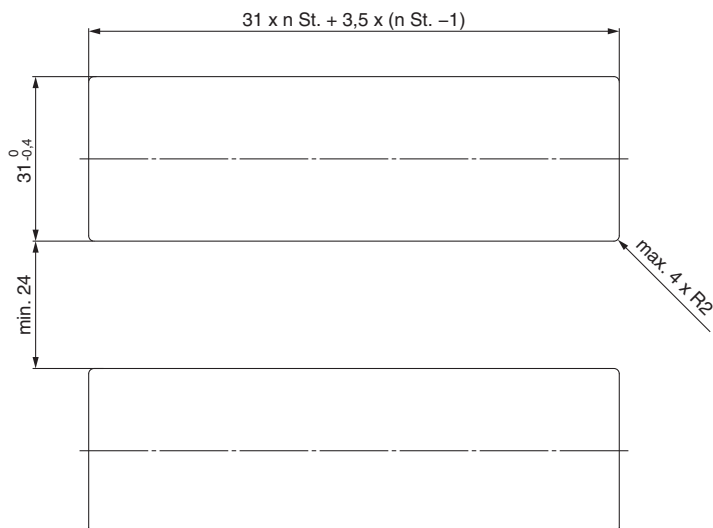
Abmessungen

Montageblech

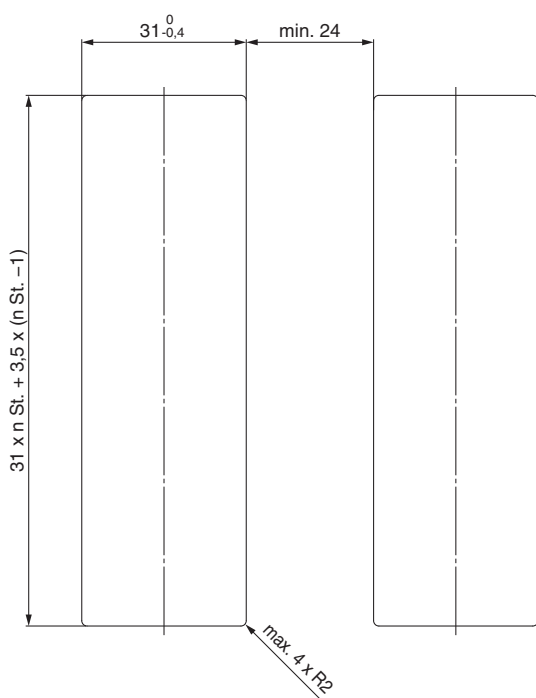
individuelle Montage



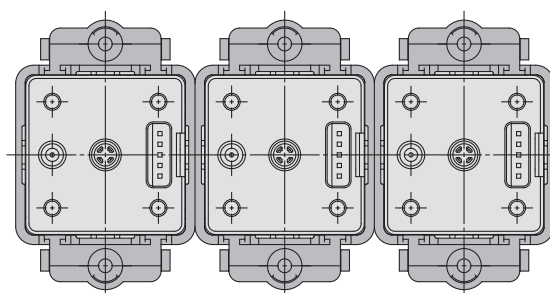
Sichere Mehrfachmontage (2 Stk. oder mehr) <horizontal>



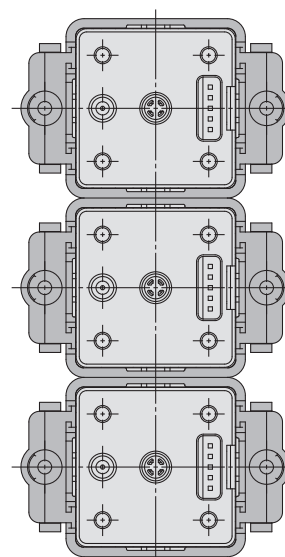
<vertikal>



Beispiel für Schalttafeleinbau <horizontal>



Beispiel für Schalttafeleinbau <vertikal>



IO-Link kompatibel (1 Ausgang)



Für verschiedene Medien

3-teilige Anzeige Digitaler Druckschalter IP65

Serie ZSE20C(F)/ISE20C(H)

Für IO-Link-kompatible Ausführung siehe Seite 27.

Bestellschlüssel



Nenndruckbereich

ISE20C	-0,1 bis 1 MPa
ISE20CH	-0,1 bis 2 MPa

Für Überdruck

ISE20C - T - M - 02

Für Vakuum und Überdruck/Vakuum:

ZSE20C - T - M - 02



1 Nenndruckbereich

ZSE20C	0 bis -101 kPa
ZSE20CF	-100 bis 100 kPa

2 Ausgangsspezifikation

Code	Beschreibung
R	NPN offener Kollektor, 2 Ausgänge + analoger Spannungsausgang*1
S	NPN offener Kollektor, 2 Ausgänge + analoger Stromausgang*1
T	PNP offener Kollektor, 2 Ausgänge + analoger Spannungsausgang*1
V	PNP offener Kollektor, 2 Ausgänge + analoger Stromausgang*1
X	NPN offener Kollektor, 2 Ausgänge + Kopierfunktion
Y	PNP offener Kollektor, 2 Ausgänge + Kopierfunktion

*1 Kann auf Auto-Referenz-Funktion oder Kopierfunktion umgeschaltet werden.

3 Technische Daten der Einheit

Code	Beschreibung
—	Auswahlfunktion für Einheiten
M	Nur SI-Einheiten*1
P	Auswahlfunktion der Einheiten (Anfangswert psi)*2

*2 Feste Einheit: kPa, MPa

4 Leitungsspezifikation

Code	Beschreibung
02	R1/4 (M5 Innengewinde)
N02	NPT1/4 (M5-Innengewinde)
F02	G1/4 (M5-Innengewinde)
C01	Rc1/8
A2	URJ1/4 (Verschraubung frontdichtend)
B2	TSJ1/4 (Klemmverbindung)

7 Option 2

* Beachten Sie, dass die verwendbaren optionalen Teile je nach Anschlussrichtung unterschiedlich sein können.

Code	Beschreibung
—	ohne

5 Anschlussrichtung

—	Anschluss auf der Rückseite
L	Anschluss unten

6 Option 1

Code	Beschreibung
—	Ohne Anschlusskabel
W	Anschlusskabel mit Steckverbinder, 5-adrig (2 m Anschlusskabel, mit wasserdichter Hülle)

* Für das Anschlusskabel mit M12-Stecker siehe S. 41.

Anschluss rückseitig (5 Anschlussrichtung: —)

Code	Beschreibung	Code	Beschreibung
A1	Befestigungselement A 	B	Adapter für Schalttafeleinbau
D	Adapter für Schalttafeleinbau + Front-Schutzabdeckung 		

Anschluss unten (5 Anschlussrichtung: L)

Code	Beschreibung
A3	Befestigungselement C
E	Adapter für Schalttafeleinbau
F	Adapter für Schalttafeleinbau + Front-Schutzabdeckung

Optionen/Teilenummer

Wenn nur optionale Teile benötigt werden, bestellen Sie bitte mit der unten aufgeführten Teilenummer.

Beschreibung	Bestell-Nr.	Anm.
Befestigungselement A	ZS-46-A1	Für Anschluss auf der Rückseite/Schneidschraube: Nenngröße 3 x 8 L (2 Stk.)
Befestigungselement C	ZS-46-E	Für Anschluss unten/Schneidschraube: Nenngröße 3 x 10 L (2 Stk.)
Adapter für Schalttafeleinbau	ZS-46-B	Anschluss auf der Rückseite
	ZS-35-B	Anschluss unten
Adapter für Schalttafeleinbau + Front-Schutzabdeckung	ZS-46-D	Anschluss auf der Rückseite
	ZS-35-E	Anschluss unten
Adapter für Schalttafeleinbau (Kompatibel mit den Schalttafelöffnungen des Z/ISE40A)	ZS-46-F	Anschluss auf der Rückseite Bestelloptionen (siehe Seite 46.)
Adapter für Schalttafeleinbau + Front-Schutzabdeckung (Kompatibel mit den Schalttafelöffnungen des Z/ISE40A)	ZS-46-G	Anschluss auf der Rückseite Bestelloptionen (siehe Seite 46.)
Anschlusskabel mit Steckverbinder	ZS-46-5F	5-adrig, 2 m, wasserdicht (mit Abdichtung)
Anschlusskabel mit M12-Stecker (Bestelloptionen)	ZS-46-5LM12	Bestelloptionen (siehe Seite 43)
Front-Schutzabdeckung	ZS-27-01	Anschluss auf der Rückseite
	ZS-35-01	Anschluss unten
Adapter mit Drossel Rc1/4	ZS-31-X175	
Adapter mit Drossel NPT1/4	ZS-31-X186	
Adapter mit Drossel Rc1/8	ZS-31-X188	Die Auswirkung von Wasserschlägen kann durch die Drossel verhindert werden. Abmessungen (Seite. 32.)
Blende M5	ZS-48-A	

8 Option 3

Code	Betriebsanleitung*3	Kalibrierzertifikat*3
—	○	—
Y	—	—
K	○	○
T	—	○

*3 Sämtliche Texte sind in englischer und japanischer Ausführung verfügbar.

Hochpräzise 3-teilige Anzeige Digitaler Druckschalter für allgemeine Medien **Serie ZSE20C(F)/ISE20C(H)**

Für Sicherheitshinweise im Zusammenhang mit dem Druckschalter und Produktspezifische Sicherheitshinweise siehe „Betriebsanleitung“ auf der SMC-Website.

Technische Daten

Modell		ZSE20C (Vakuum)	ZSE20CF (Überdruck/Vakuum)	ISE20C (Überdruck)	ISE20CH (Überdruck)	
Medium		Medium, das rostfreien Stahl 630 und 304 nicht korrodiert.				
Druck	Nenndruckbereich	0,0 bis -101,0 kPa	-100,0 bis 100,0 kPa	-0,100 bis 1,000 MPa	-0,100 bis 2,000 MPa	
	Anzeige/Einstellbereich	10,0 bis -105,0 kPa	-105,0 bis 105,0 kPa	-0,105 bis 1,050 MPa	-0,105 bis 2,100 MPa	
	Minimalanzeige/Kleinste Einstelleinheit	0,1 kPa		0,001 MPa		
	Prüfdruck	500 kPa		2 MPa	4 MPa	
Spannungsversorgung	Versorgungsspannung	12 bis 24 VDC $\pm 10\%$, Restwelligkeit (p-p) 10 % oder weniger				
	Stromaufnahme	max. 35 mA				
	Schutz	Verpolungsschutz				
Genauigkeit	Anzeige-genauigkeit	$\pm 2\%$ F.S. ± 1 Stelle (Umgebungstemperatur $25 \pm 3\text{ }^\circ\text{C}$)				
	Wiederholbarkeit	$\pm 0,2\%$ F.S. ± 1 Stelle				
	Genauigkeit des Analogausgangs	$\pm 2,5\%$ F.S. (Umgebungstemperatur von $25 \pm 3\text{ }^\circ\text{C}$)				
	Linearität des Analogausgangs	$\pm 1\%$ F.S.				
	Temperatureigenschaften	$\pm 3\%$ F.S. ($25\text{ }^\circ\text{C}$ Standard)				
Schalt-ausgang	Ausgangstyp	NPN bzw. PNP offener Kollektor, 2 Ausgänge				
	Ausgangsmodus	Hysteresen-Modus, Fensterkomparator, Fehlerausgang, Ausgang OFF.				
	Schaltbetrieb	Nicht-invertierter Ausgang, invertierter Ausgang				
	max. Laststrom	80 mA				
	max. anliegende Spannung (NPN)	28 V				
	Interner Spannungsabfall (Restspannung)	1 V oder weniger (bei einer Last von 80 mA)				
	Ansprechzeit*1	$\leq 1,5$ ms (mit Anti-Flutterfunktion: 20, 100, 500, 1000, 2000, 5000 ms)				
	Hysteresen	Hysteresen-Modus	Einstellbar (bei 0 beginnend)*2			
		Fensterkomparator				
	Kurzschlusschutz	Ja				
Analog-ausgang	Spannungs-ausgang	Ausgangstyp	Spannungsausgang: 1 bis 5 V	Spannungsausg.: 0,6 bis 5 V	Spannungsausg.: 0,8 bis 5 V	
		Ausgangs-impedanz	Ca. 1 k Ω			
	Strom-ausgang	Ausgangstyp	Stromausgang: 4 bis 20 mA	Stromausgang: 2,4 bis 20 mA	Stromausgang: 3,2 bis 20 mA	
		Lastimpedanz	Maximale Lastimpedanz bei Versorgungsspannung von 12 V: 300 Ω bei einer Versorgungsspannung von 24 V: 600 Ω Minimale Lastimpedanz: 50 Ω			
Auto-Referenz-eingang	Eingangsart	Spannungsloser Eingang: max. 0,4 V				
	Eingangsmodus	Wählen Sie zwischen Auto-Referenz oder Auto-Referenz Null.				
	Eingangszeit	min. 5 ms				
Anzeige	Einheit*3	MPa, kPa, kgf/cm ² , Bar, psi, InHg, mmHg		MPa, kPa, kgf/cm ² , Bar, psi		
	Anzeigetyp	LCD				
	Anzahl Bildschirme	Anzeige mit 3 Bildschirmen (Hauptbildschirm, 2 Teilbildschirme)				
	Anzeigefarbe	1) Hauptbildschirm: rot/grün 2) Teilbildschirm: orange				
	Anzahl der Anzeigestellen	1) Hauptbildschirm: 4-stellig (7 Segmente) 2) Teilbildschirm: 4-stellig (Erste Stelle mit 11 Segmenten, 7 Segmente für andere)				
	Betriebsanzeige	Leuchtet bei Schaltausgang ON. OUT1, OUT2: orange				
Digitalfilter*4	0, 10, 50, 100, 500, 1000, 5000 ms					
Umgebung	Schutzart	IP65				
	Prüfspannung	250 VAC für 1 Minute zwischen Klemmen und Gehäuse				
	Isolationswiderstand	2 M Ω oder mehr (50 VDC gemessen mit einem Isolationsmessgerät) zwischen Klemmen und Gehäuse				
	Betriebstemperaturbereich	Betrieb: -5 bis 50 $^\circ\text{C}$, Lagerung: -10 bis 60 $^\circ\text{C}$ (keine Kondensation, kein Gefrieren)				
	Luftfeuchtigkeitsbereich	Betrieb/Lagerung: 35 bis 85 % (keine Kondensation)				
Normen	UL/CSA (E216656), CE/UKCA-Kennzeichnung (EMV-Richtlinie/RoHS-Richtlinie)					
Länge des Anschlusskabels mit Steckverbinder	2 m					

*1 Wert ohne Digitalfilter (bei 0 ms)

*2 Wenn die anliegende Spannung um den Schaltpunkt herum schwankt, muss die Hysteresen den Wert des Schwankungsbereichs überschreiten, andernfalls kommt es zu.

*3 Die Einstellung ist nur beim Modell mit Einheitenauswahlfunktion möglich. Für Modelle ohne diese Funktion ist nur MPa oder kPa verfügbar.

*4 Die Schaltzeit mit einem Schaltpunkt bei 90 % und einer Sprungeingabe.

* Produkte mit kleinen Kratzern, Schlieren oder Farb- oder Helligkeitsschwankungen der Anzeige, welche die Leistung des Produkts nicht beeinträchtigen, werden als konforme Produkte betrachtet.

Anschlüsse und Gewichte Kabelspezifikation

Modell	O2	N02	F02	C01	A2	B2	
Anschlussgröße	R1/4	NPT1/4	G1/4	Rc1/8	URJ1/4	TSJ1/4	
Medienberührende Teile	Drucksensor: Rostfreier Stahl 630, Leitungsanschluss: Rostfreier Stahl 304						
Gewicht	Gehäuse (Anschluss rückseitig)	51 g	51 g	48 g	47 g	54 g	46 g
	Gehäuse (Anschluss unten)	77 g	78 g	74 g	65 g	81 g	72 g
	Anschlusskabel mit Steckverbinder	+39 g					

Kabelspezifikation

Leiterquerschnitt	0,15 mm ² (AWG26)	
Isolator	Außen-Ø	1,0 mm
	Farbe	Braun, blau, schwarz, weiß, grau (5-adrig)
Mantel	Außen-Ø	Ø 3,5

IO-Link kompatibel (1 Ausgang)



Für verschiedene Medien

3-teilige Anzeige Digitaler Druckschalter

Serie ZSE20C(F)-L/ISE20C(H)-L

Für IO-Link-kompatible Ausführung siehe Seite 27.

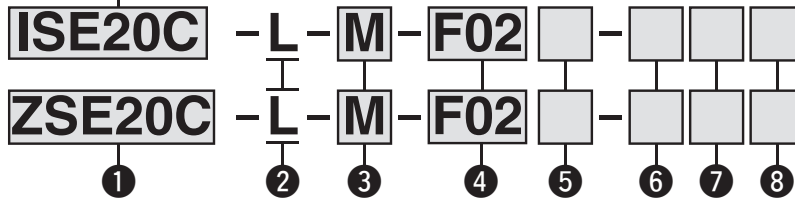
Bestellschlüssel



Nenndruckbereich

ISE20C	-0,1 bis 1 MPa
ISE20CH	-0,1 bis 2 MPa

Für Überdruck
Für Überdruck/
Vakuum



1 Nenndruckbereich

ZSE20C	0 bis -101 kPa
ZSE20CF	-100 bis 100 kPa

2 Ausgangsspezifikation

Code	Beschreibung
L	IO-Link/Schalter: 1 Ausgang ← (Schaltausgang PNP- oder NPN-schaltend)

7 Option 2

* Beachten Sie, dass die verwendbaren optionalen Teile je nach Anschlussrichtung unterschiedlich sein können.

Code	Beschreibung
—	ohne

3 Technische Daten der Einheit

Code	Beschreibung
—	Auswahlfunktion für Einheiten
M	Nur SI-Einheiten*1
P	Auswahlfunktion der Einheiten (Anfangswert psi)*1

*1 Feste Einheit: kPa, MPa

4 Leitungsspezifikation

Code	Beschreibung
02	R1/4 (M5 Innengewinde)
N02	NPT1/4 (M5-Innengewinde)
F02	G1/4 (M5-Innengewinde)
C01	Rc1/8
A2	URJ1/4 (Verschraubung frontdichtend)
B2	TSJ1/4 (Klemmverbindung)

Anschluss rückseitig (5 Anschlussrichtung: —)

Code	Beschreibung	Code	Beschreibung
A1	Befestigungselement A	B	Adapter für Schalttafeleinbau
D	Adapter für Schalttafeleinbau + Front-Schutzabdeckung		

5 Anschlussrichtung

—	Anschluss auf der Rückseite
L	Anschluss unten

6 Option 1

Code	Beschreibung
—	Ohne Anschlusskabel
W	Anschlusskabel mit Steckverbinder, 5-adrig (2 m Anschlusskabel, mit wasserdichter Hülle)

* Für das Anschlusskabel mit M12-Stecker siehe Webkatalog.

Anschluss unten (5 Anschlussrichtung: L)

Code	Beschreibung
A3	Befestigungselement C
E	Adapter für Schalttafeleinbau
F	Adapter für Schalttafeleinbau + Front-Schutzabdeckung

Optionen/Teilenummer

Wenn nur optionale Teile benötigt werden, bestellen Sie bitte mit der unten aufgeführten Teilenummer.

Beschreibung	Bestell-Nr.	Anm.
Befestigungselement A	ZS-46-A1	Für Anschluss auf der Rückseite/Schneidschraube: Nenngröße 3 x 8 L (2 Stk.)
Befestigungselement C	ZS-46-E	Für Anschluss unten/Schneidschraube: Nenngröße 3 x 10 L (2 Stk.)
Adapter für Schalttafeleinbau	ZS-46-B	Anschluss auf der Rückseite
Adapter für Schalttafeleinbau + Front-Schutzabdeckung	ZS-35-B	Anschluss unten
Adapter für Schalttafeleinbau + Front-Schutzabdeckung	ZS-46-D	Anschluss auf der Rückseite
Adapter für Schalttafeleinbau + Front-Schutzabdeckung	ZS-35-E	Anschluss unten
Anschlusskabel mit Steckverbinder	ZS-46-5F	5-adrig, 2 m, wasserdicht (mit wasserdichter Hülle)
Anschlusskabel mit M12-Stecker (Bestelloptionen)	ZS-46-5LM12	Bestelloptionen (siehe Seite 43)
Front-Schutzabdeckung	ZS-27-01	Anschluss auf der Rückseite
	ZS-35-01	Anschluss unten
Adapter mit Drossel Rc1/4	ZS-31-X175	Die Auswirkung von Wasserschlägen kann durch die Drossel verhindert werden. Abmessungen (Seite 32.)
Adapter mit Drossel NPT1/4	ZS-31-X186	
Adapter mit Drossel Rc1/8	ZS-31-X188	
Blende M5	ZS-48-A	

8 Option 3

Code	Betriebsanleitung*3	Kalibrierzertifikat*3
—	○	—
Y	—	—
K	○	○
T	—	○

*3 Sämtliche Texte sind in englischer und japanischer Ausführung verfügbar.

Für Sicherheitsmaßnahmen im Zusammenhang mit dem Druckschalter und produktspezifische Sicherheitshinweise siehe „Betriebsanleitung“ auf der SMC-Website.

Technische Daten

Modell		ZSE20C-L (Vakuum)	ZSE20CF-L (Überdruck/Vakuum)	ISE20C-L (Überdruck)	ISE20CH-L (Überdruck)
Verwendbare Medien		Flüssigkeiten und Gase, die rostfreien Stahl 630 und 304 nicht korrodieren			
Druck	Neendruckbereich	0,0 bis -101,0 kPa	-100,0 bis 100,0 kPa	-0,100 bis 1,000 MPa	-0,100 bis 2,000 MPa
	Anzeige/Einstellbarer Druckbereich	10,0 bis -105,0 kPa	-105,0 bis 105,0 kPa	-0,105 bis 1,050 MPa	-0,105 bis 2,100 MPa
	Anzeige/kleinste Einstelleinheit	0,1 kPa		0,001 MPa	
	Prüfdruck	500 kPa		2 MPa	4 MPa
Stromversorgung	Versorgungsspannung	Bei Verwendung als Schaltausgangsgerät (falls nicht als IO-Link-Gerät verwendet)	12 bis 24 VDC ±10 % mit max. 10 % Spannungswelligkeit (p-p)		
		Bei Verwendung als IO-Link Device	18 bis 30 VDC, inkl. Restwelligkeit (p-p) 10 %		
	Stromaufnahme	Max. 35 mA			
	Schutz	Verpolungsschutz			
Genauigkeit	Anzeigegegenauigkeit	±2 % v. E. ±1 Stelle (Umgebungstemperatur 25 ±3 °C)			
	Wiederholgenauigkeit	±0,2 % v. E. ±1 Stelle			
	Temperatureigenschaften	±3 % v. E. (25 °C Standard)			
Schaltausgang (SIO-Modus)	Ausgangstyp	NPN oder PNP (offener Kollektor)			
	Ausgangsmodus	Hysteresis-Modus, Window-Comparator-Modus, Fehlerausgang, Ausgang OFF.			
	Schalteinrichtung	Nicht-invertierter Ausgang, invertierter Ausgang			
	max. Laststrom	80 mA			
	max. Spannung (nur NPN)	28 V			
	Interner Spannungsabfall (Restspannung)	max. 1,5V (bei einer Last von 80mA)			
	Ansprechzeit*1	max. 1,5 ms, variabel von 0 bis 60s in Schritten von 0,01s			
	Hysteresis	Hysteresis-Modus	Einstellbar (bei 0 beginnend)*2		
		Window-Comparator-Modus			
	Kurzschlusschutz	Ja			
Anzeige	Einheit*3	MPa, kPa, kgf/cm ² , bar, psi, inHg, mmHg	MPa, kPa, kgf/cm ² , bar, psi		
	Display-Ausführung	LCD			
	Anzahl Bildschirme	3-teilige Anzeige (Hauptanzeige, 2 Teilanzeigen)			
	Anzeigefarbe	1) Hauptanzeige: rot/grün 2) Teilanzeige: orange			
	Anzahl der Anzeigestellen	1) Hauptanzeige: 4-stellig (7 Segmente) 2) Teilanzeige: 4-stellig (Erste Stelle mit 11 Segmenten, 7 Segmente für andere)			
	Betriebsanzeige	Leuchtet bei Schaltausgang ON (OUT1, OUT2: orange)			
Digitalfilter*4	Einstellbar von 0 bis 30 s in Schritten von 0,01 s.				
Umgebung	Schutzart	IP65			
	Prüfspannung	250 VAC für 1 Minute zwischen Klemmen und Gehäuse			
	Isolationswiderstand	2 MΩ oder mehr (50 VDC gemessen mit einem Isolationsmessgerät) zwischen Klemmen und Gehäuse			
	Betriebstemperaturbereich	Betrieb: -5 bis 50 °C, Lagerung: -10 bis 60 °C (keine Kondensation)			
Luftfeuchtigkeitsbereich	Betrieb/Lagerung: 35 bis 85 % rel. Luftfeuchtigkeit (keine Kondensation)				
Normen	CE-Kennzeichnung (EMV-Richtlinie/RoHS-Richtlinie)				
Länge des Anschlusskabels mit Steckverbinder	2 m				
Feldbusprotokoll (IO-Link Modus)	IO-Link Ausführung	Device			
	IO-Link Version	V1.1			
	Übertragungsgeschwindigkeit	COM2 (38,4 kbps)			
	Konfigurationsdatei	IODD-Datei*5			
	Minimale Zykluszeit	2,3 ms			
	Prozessdatenlänge	Eingangsdaten: 2 Bytes, Ausgangsdaten: 0 Byte			
	Datenübertragung auf Anfrage	Ja			
	Datenspeicherfunktion	Ja			
Ereignisfunktion	Ja				
Vendor-ID	131 (0 x 000083)				

*1 Wert ohne Digitalfilter (bei 0 ms)

*2 Wenn die anliegende Spannung um den Schalterpunkt herum schwankt, muss die Hysteresis den Wert des Schwankungsbereichs überschreiten, andernfalls kommt es zu Flattern.

*3 Die Einstellfunktion ist nur bei Modellen mit Auswahlfunktion für Einheiten möglich. Für Modelle ohne diese Funktion sind nur MPa oder kPa verfügbar.

*4 Die Schaltzeit entspricht einem Sollwert von 90 % in Bezug auf die Sprungeingabe.

*5 Die Konfigurationsdatei kann von der SMC-Website (<https://www.smc.de>) heruntergeladen werden.

* Produkte mit kleinen Kratzern, Flecken oder Farb- oder Helligkeitsschwankungen der Anzeige, welche die Leistung des Produkts nicht beeinträchtigen, werden als konforme Produkte betrachtet.

Anschlüsse und Gewichte Kabelspezifikation

Modell	02	N02	F02	C01	A2	B2	
Anschlussgröße	R1/4	NPT1/4	G1/4	Rc1/8	URJ1/4	TSJ1/4	
Medienberührende Teile	Drucksensor: Rostfreier Stahl 630, Leitungsanschluss: Rostfreier Stahl 304						
Gewicht	Gehäuse (Anschluss rückseitig)	51 g	51 g	48 g	47 g	54 g	46 g
	Gehäuse (Anschluss unten)	77 g	78 g	74 g	65 g	81 g	72 g
Anschlusskabel mit Steckverbinder	+39 g						

Technische Daten Kabel

Leiterquerschnitt	0,15 mm ² (AWG26)	
Isolator	Außen-Ø	1,0 mm
Mantel	Farbe	Braun, blau, schwarz, weiß, grau (5-adrig)
Mantel	Außen-Ø	Ø 3,5

Serie ZSE20C(F)/ISE20C(H)

Einstelldruckbereich und Nenndruckbereich

Der Schalterpunkt sollte innerhalb des Nenndruckbereichs eingestellt werden.

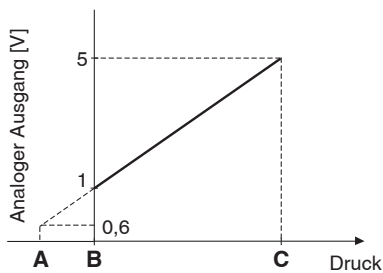
Der Einstelldruckbereich ist der Druckbereich, innerhalb dessen die Einstellung erfolgen kann. Der Nenndruckbereich ist der Druckbereich, der den technischen Daten (Genauigkeit, Linearität usw.) des Schalters entspricht. Es ist zwar möglich, einen Wert außerhalb des Nenndruckbereichs einzustellen, jedoch können in diesem Fall die Spezifikationen nicht mehr gewährleistet werden, selbst dann nicht, wenn der Wert innerhalb des Einstelldruckbereich liegt.

Schalter	Druckbereich					
	-100 kPa	0	100 kPa	500 kPa	1 MPa	2 MPa
für Vakuum ZSE20C(-L)	-101 kPa -105 kPa	0 10 kPa				
Für Überdruck/ Vakuum ZSE20CF(-L)	-100 kPa -105 kPa		100 kPa 105 kPa			
Für Überdruck ISE20C(-L) ISE20CH(-L)	-100 kPa -105 kPa (-0,105 MPa)				1 MPa 1,05 MPa	
	-100 kPa -105 kPa (-0,105 MPa)					2 MPa

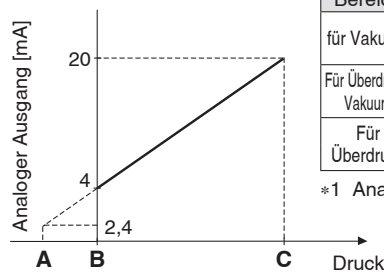
Nenndruckbereich des Schalters
 Einstelldruckbereich des Schalters

Analogausgang

Spannungsausgang



Stromausgang



Bereich	Nenndruckbereich	A	B	C
für Vakuum	0,0 bis -101,0 kPa	10,1 kPa	0	-101,0 kPa
Für Überdruck/ Vakuum	-100,0 bis 100,0 kPa	—	-100,0 kPa	100,0 kPa
Für Überdruck	-0,100 bis 1,000 MPa	-0,100 MPa	0	1,000 MPa
	-0,100 bis 2,00 MPa	-0,100 MPa*1	0	2,00 MPa

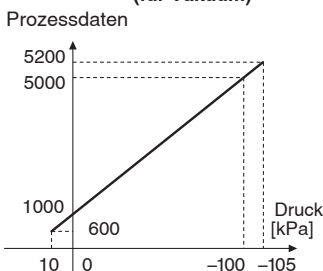
*1 Analogausgang ist bei Druck A 0,8 [V] oder 3,2 [mA].

*1 Außer 20C(F/H)-L

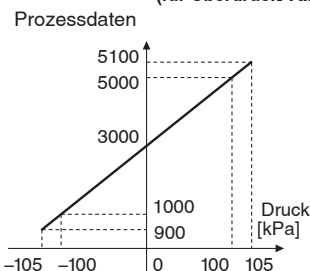
IO-Link: Prozessdaten

Zusammenhang zwischen Prozessdaten und Druckwert

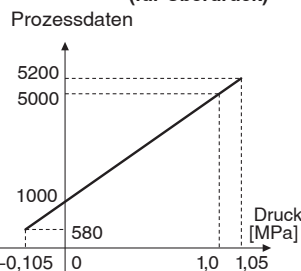
ZSE20C-L (für Vakuum)



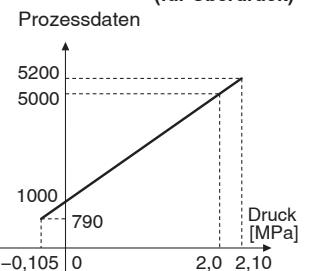
ZSE20CF-L (für Überdruck/Vakuum)



ISE20C-L (für Überdruck)



ISE20CH-L (für Überdruck)



Funktionen

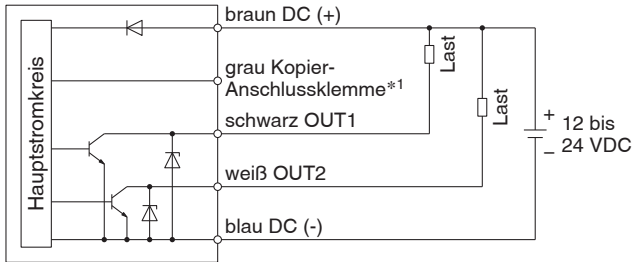
Teilanzeige Einstellfunktion	Der Inhalt der Teilanzeige kann ausgewählt werden.
Automatische Schalterpunkteinstellung	Mit dieser Funktion wird basierend auf dem aktuellen Betriebsvorgang automatisch ein Schalterpunkt berechnet.
Feineinstellung des Anzeigewerts	Gleicht Abweichungen des Anzeigewerts aus
Höchstwert-Anzeigefunktion	Dient dazu, den während der Messung angezeigten Maximaldruckwert beizubehalten
Tiefstwert-Anzeigefunktion	Dient dazu, den während der Messung angezeigten Minimaldruckwert beizubehalten
Tastensperre (wählbarer Sicherheitscode)	Die Tastatur kann gesperrt werden, um die unbeabsichtigte Betätigung des Schalters zu vermeiden.
Funktion zum Zurücksetzen auf Null	Die Druckanzeige kann auf Null gesetzt werden, wenn Druck zur Atmosphäre geöffnet ist.
Fehleranzeigefunktion	Diese Funktion zeigt bei Auftreten eines Problems oder Fehlers den Fehlerort und den Fehlerinhalt an.
Anti-Flatterfunktion	Verhindert durch Anpassung der Verzögerungszeit mögliche Fehlfunktionen aufgrund plötzlicher Schwankungen des Primärdrucks
Auswahlfunktion für Einheiten	Dient zur Umwandlung des angezeigten Wertes
Energiesparmodus	Verringert die Leistungsaufnahme
Einstellung Anzeigaauflösung	Wandelt die Anzeigaauflösung vom Normalwert 1/1000 zu 1/100, Kann das Bildschirmflackern verringern
kPa ↔ MPa Schaltfunktion	Wandelt die Einheit von kPa und MPa um
Kopierfunktion	Die Einstellungen des Unit-Sensors können auf die Device-Sensoren kopiert werden.
Auto-Referenz-Funktion	Misst den Druck zum Zeitpunkt der Eingabe und verwendet den Wert als Referenzdruck zur Korrektur des Schalterpunktes

*1 Nicht verfügbar für 20C(F/H)-L

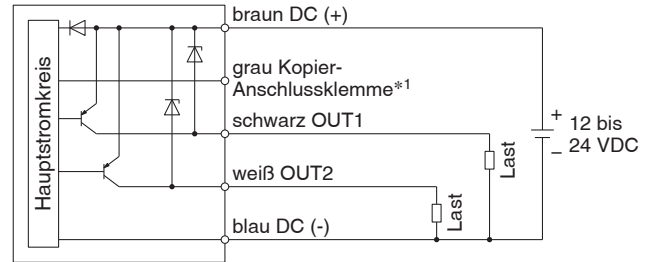
Beispiele für interne Schaltung und Verdrahtung



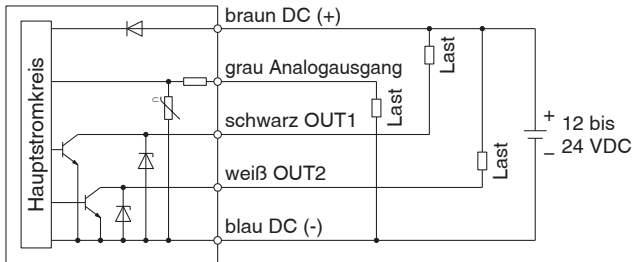
-X
NPN (2 Ausgänge) + Kopierfunktion



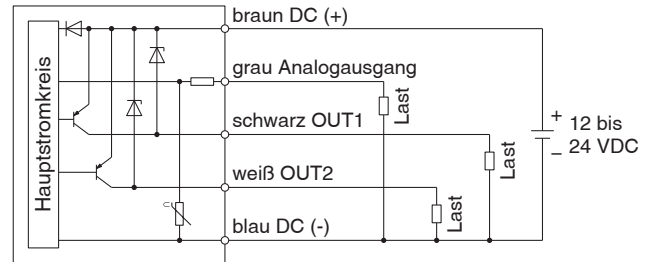
-Y
PNP (2 Ausgänge) + Kopierfunktion



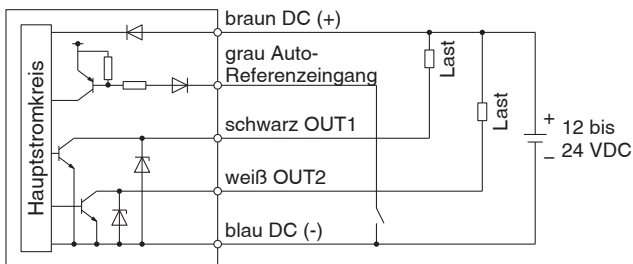
-R: NPN (2 Ausgänge) + analoger Spannungsausgang
-S: NPN (2 Ausgänge) + analoger Stromausgang



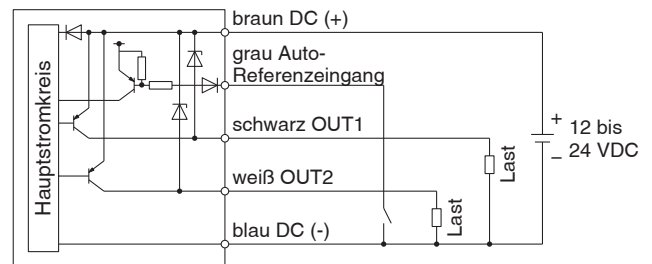
-T: PNP (2 Ausgänge) + analoger Spannungsausgang
-V: PNP (2 Ausgänge) + analoger Stromausgang



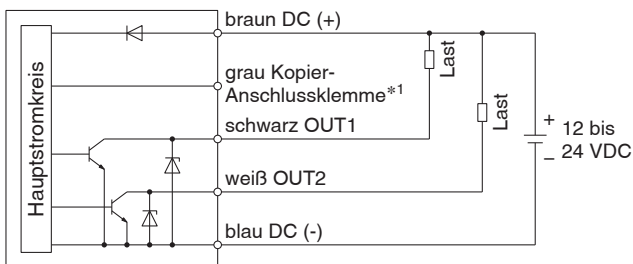
-R: NPN (2 Ausgänge) + Auto-Referenzeingang
-S: NPN (2 Ausgänge) + Auto-Referenzeingang



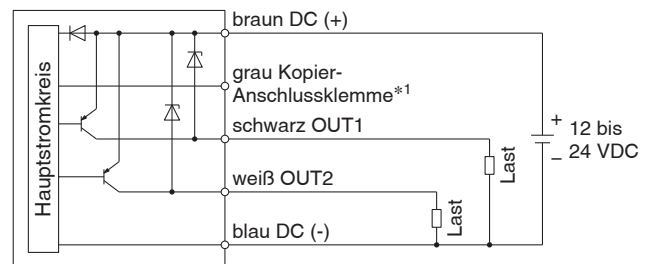
-T: PNP (2 Ausgänge) + Auto-Referenzeingang
-V: PNP (2 Ausgänge) + Auto-Referenzeingang



-R: NPN (2 Ausgänge) + Kopierfunktion
-S: NPN (2 Ausgänge) + Kopierfunktion

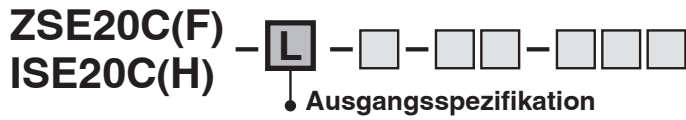


-T: PNP (2 Ausgänge) + Kopierfunktion
-V: PNP (2 Ausgänge) + Kopierfunktion



Serie ZSE20C(F)/ISE20C(H)

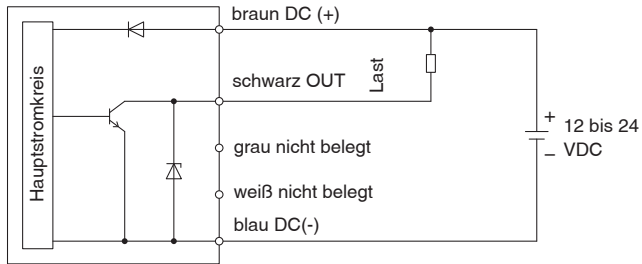
Beispiele für interne Schaltung und Verdrahtung



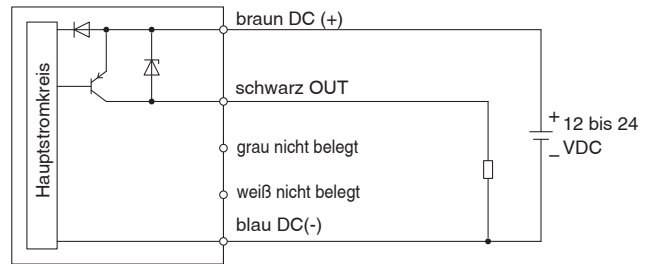
-L: (IO-Link/Schalter: 1 Ausgang)

Bei Verwendung als Schaltausgangsgerät (Wenn nicht als IO-Link Device verwendet = Im SIO-Modus)

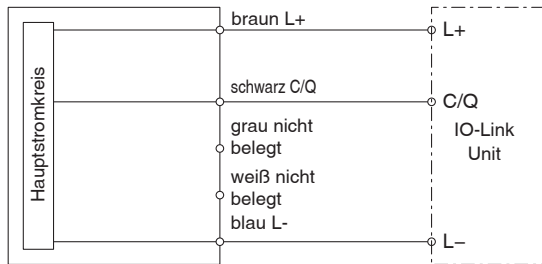
NPN offener Kollektor 1 Ausgang



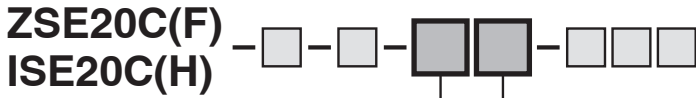
PNP offener Kollektor 1 Ausgang



Bei Verwendung als IO-Link Device



Abmessungen



Leitungsspezifikation • Anschlussseite

02

R1/4

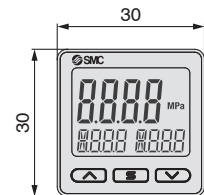
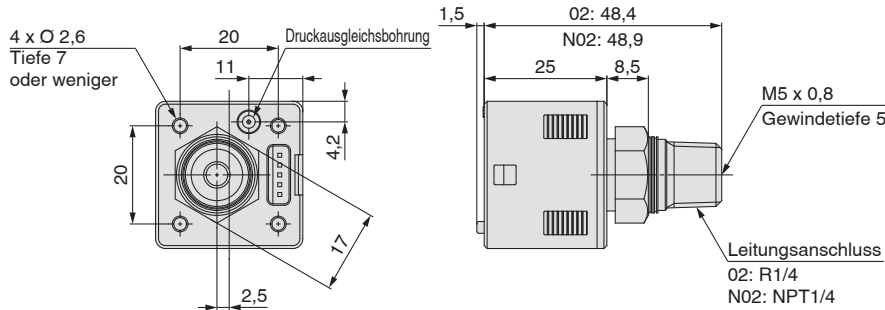
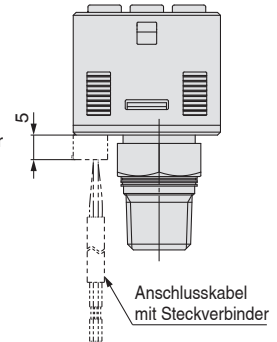
N02

NPT1/4

Wenn die Möglichkeit besteht, dass die Druckausgleichsbohrung des Schalters Wasser oder Staub ausgesetzt wird, muss ein Schlauch an die Druckausgleichsbohrung angeschlossen und das andere Schlauchende an einen sicheren – wasser- und staubfreien – Ort geführt werden.

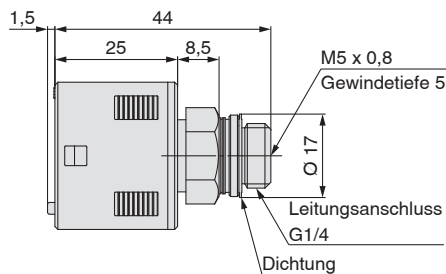
* Für den Schlauch, verwenden Sie bitte SMC TU0425 (Polyurethan, Außen-O 4, Innen-O 2,5) für den Druckschalter.

* Wenn die Möglichkeit besteht, dass plötzliche Druckschwankungen – wie z. B. bei Wasserschlag oder Drucksitzen – auftreten, siehe Vorsichtsmaßnahmen der Betriebsanleitung auf der SMC-Website (<http://www.smc.eu>).



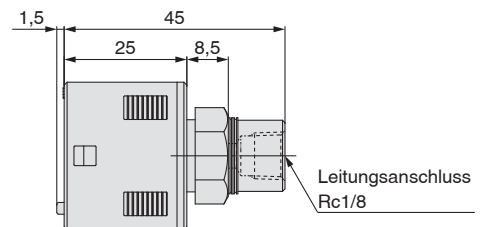
F02

G1/4



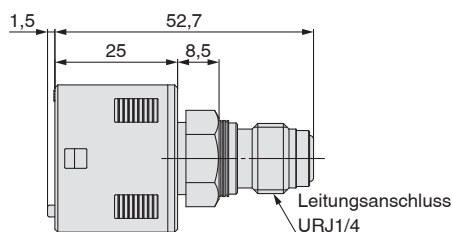
C01

Rc1/8



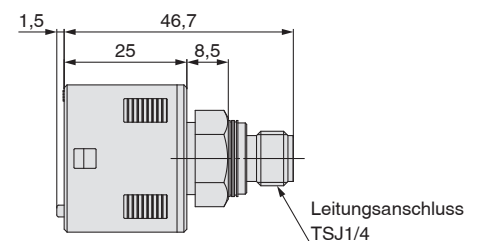
A2

URJ1/4



B2

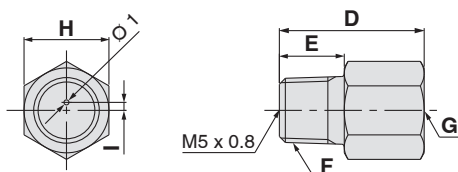
TSJ1/4



Adapter mit Drossel

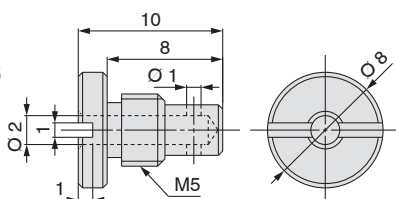
ZS-31-X□□□□

Material: rostfreier Stahl 304



Stopfen
ZS-48-A

Material: rostfreier Stahl 303



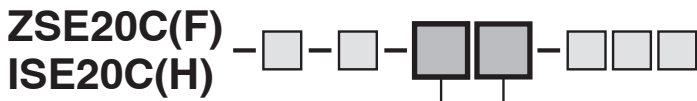
Bestell-Nr.	D	E	F	G	H	I
ZS-31-X188	20	9	R1/8	Rc1/8	14	1,5
ZS-31-X175	29	13	R1/4	Rc1/4	17	1,6
ZS-31-X186	29	13	NPT1/4	NPT1/4	17	1,6

[mm]

* Wenn zu erwarten ist, dass der Druck, wie z. B. Wasserschlag oder Druckstoß, schnell schwanken wird, beachten Sie die Vorsichtsmaßnahmen in der Betriebsanleitung auf der SMC-Website (<http://www.smc.eu>).

Serie ZSE20C(F)/ISE20C(H)

Abmessungen



Leitungsspezifikation • Anschlussseite

O2L

R1/4

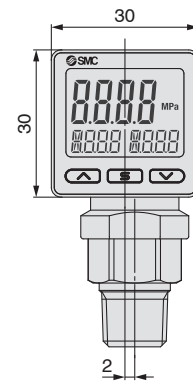
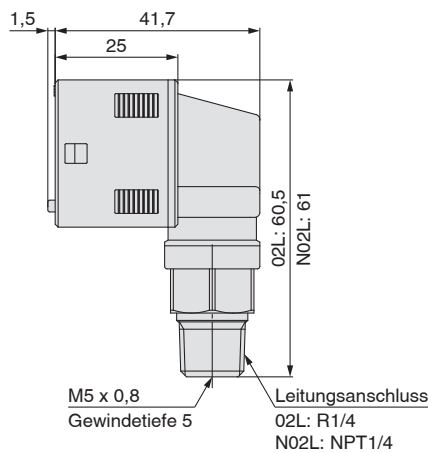
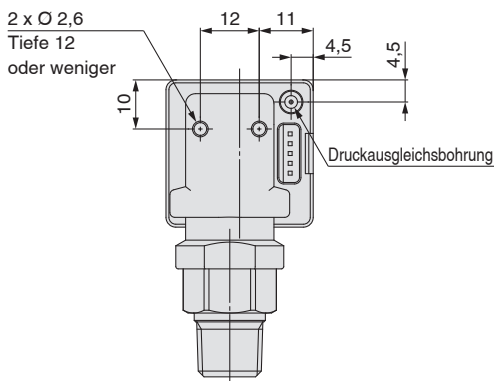
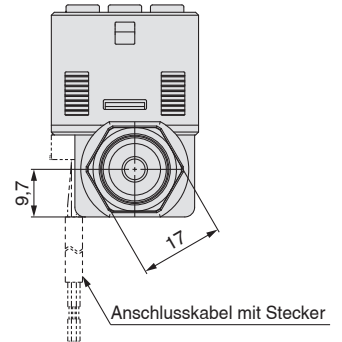
Wenn die Möglichkeit besteht, dass die Druckausgleichsbohrung des Schalters Wasser oder Staub ausgesetzt wird, muss ein Schlauch an die Druckausgleichsbohrung angeschlossen und das andere Schlauchende an einen sicheren – wasser- und staubfreien – Ort geführt werden.

* Für den Schlauch, verwenden Sie bitte SMC TU0425 (Polyurethan, Außen-O 4, Innen-O 2,5) für den Druckschalter.

N02L

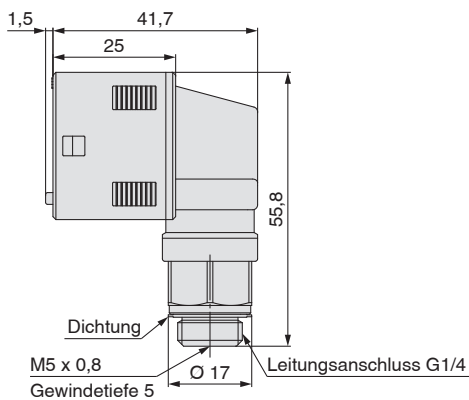
NPT1/4

* Wenn die Möglichkeit besteht, dass plötzliche Druckschwankungen – wie z. B. bei Wasserschlag oder Druckspitzen – auftreten, siehe Vorsichtsmaßnahmen der Betriebsanleitung auf der SMC-Website (<http://www.smc.eu>).



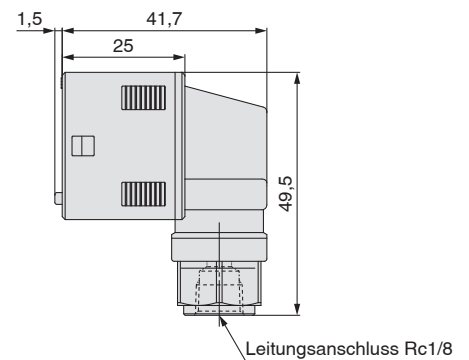
F02L

G1/4



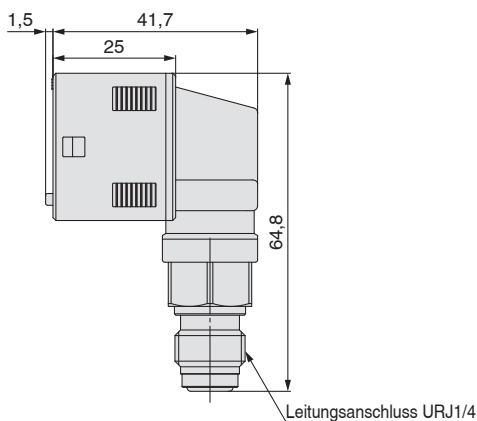
C01L

Rc1/8



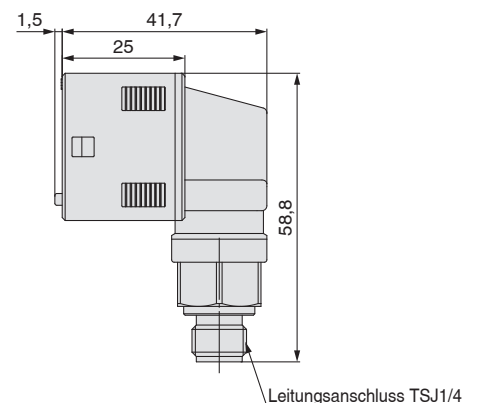
A2L

URJ1/4



B2L

TSJ1/4



Abmessungen

mit Befestigungselement

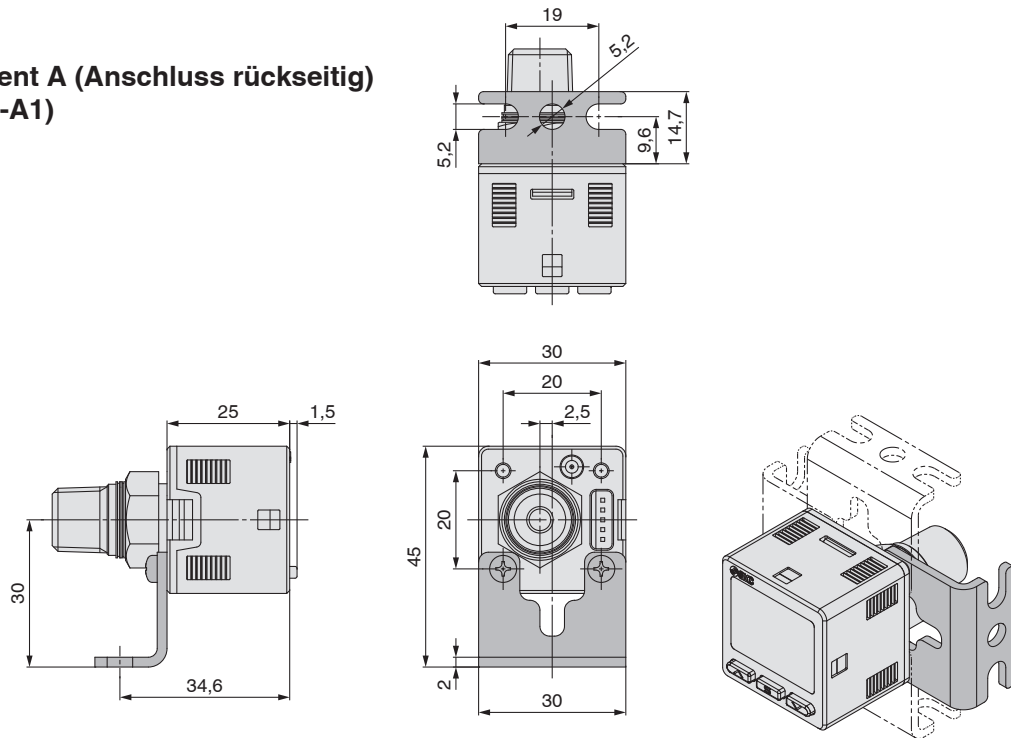
ZSE20C(F)
 ISE20C(H)



Option 2

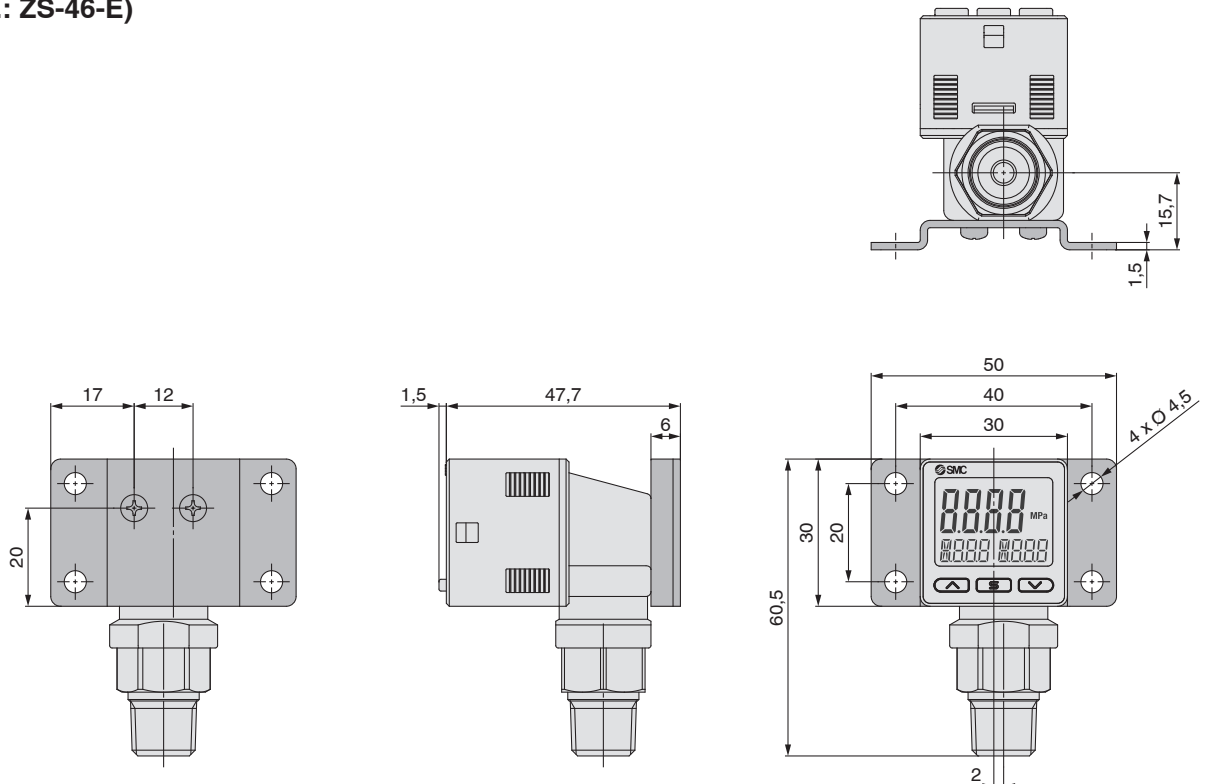
A1

Befestigungselement A (Anschluss rückseitig)
 (Bestell-Nr.: ZS-46-A1)



A3

Befestigungselement C (Anschluss unten)
 (Bestell-Nr.: ZS-46-E)

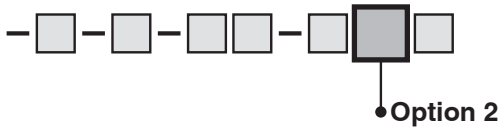


Serie ZSE20C(F)/ISE20C(H)

Abmessungen

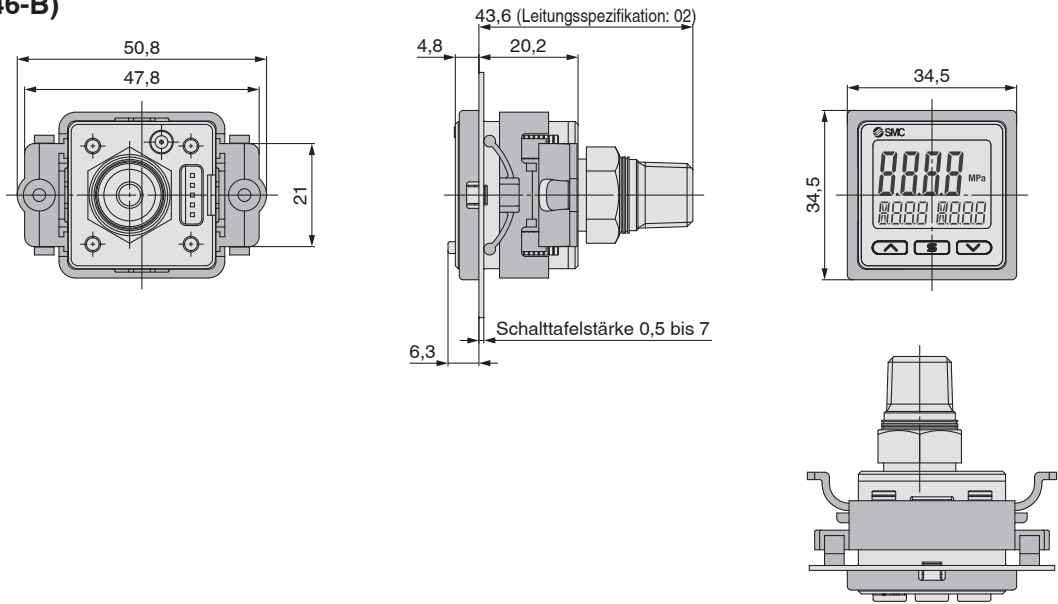
Adapter für Schalttafeleinbau

ZSE20C(F)
ISE20C(H)



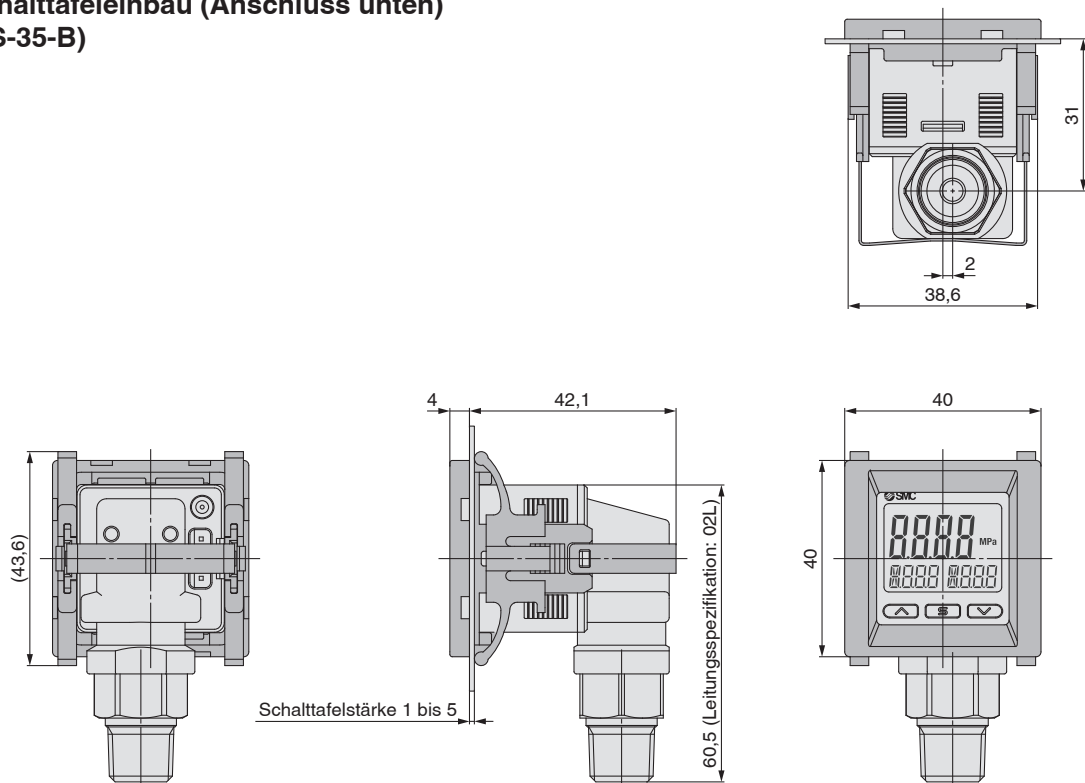
B

Adapter für Schalttafeleinbau (Anschluss rückseitig) (Bestell-Nr.: ZS-46-B)



E

Adapter für Schalttafeleinbau (Anschluss unten) (Bestell-Nr.: ZS-35-B)

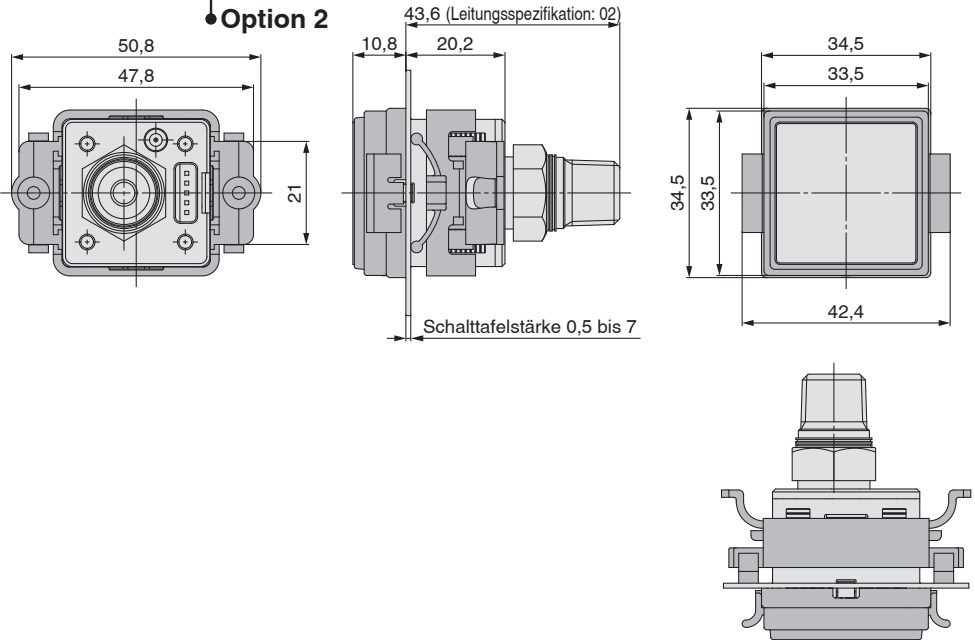


Abmessungen

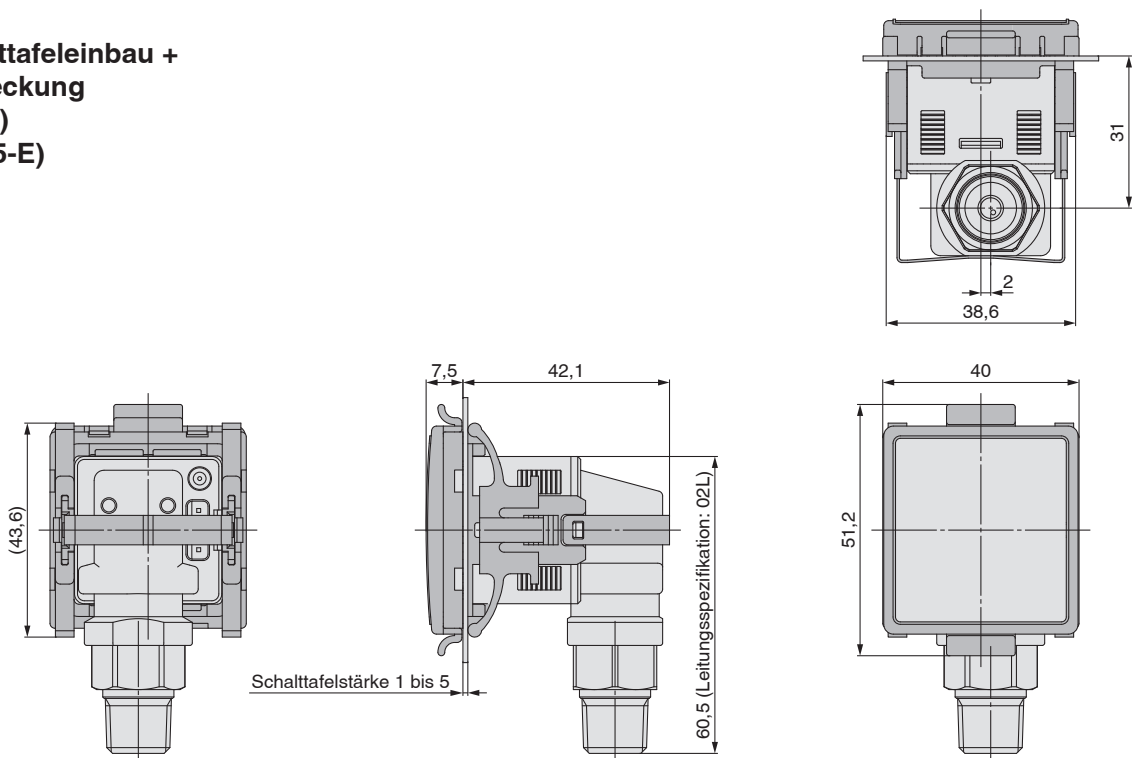
Adapter für Schalttafeleinbau

ZSE20C(F) — □ — □ — □ — □ — □ — □
 ISE20C(H)

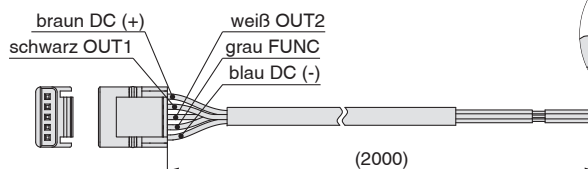
D
 Adapter für Schalttafeleinbau +
 Front-Schutzabdeckung
 (Anschluss auf der Rückseite)
 (Bestell-Nr.: ZS-46-D)



F
 Adapter für Schalttafeleinbau +
 Front-Schutzabdeckung
 (Anschluss unten)
 (Bestell-Nr.: ZS-35-E)



**Anschlusskabel mit
 Steckverbinder**
 Für ZSE20C(F)/ISE20C(H)
 (Bestell-Nr.: ZS-46-5F)



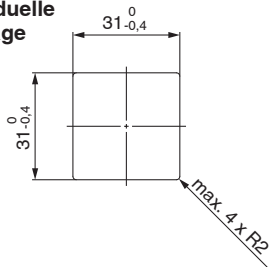
* Für das Anschlusskabel mit
 M12-Stecker, siehe S. 43.

Serie ZSE20C(F)/ISE20C(H)

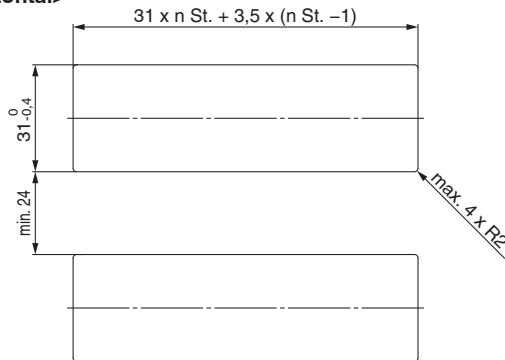
Abmessungen

Montageblech (Anschluss rückseitig)

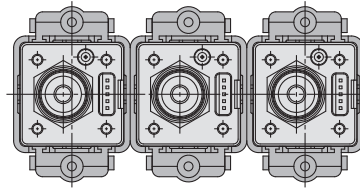
individuelle Montage



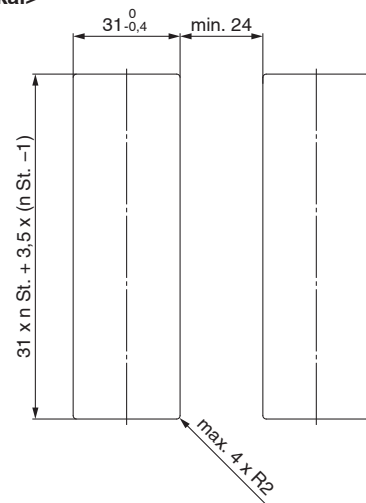
Sichere Mehrfachmontage (2 Stk. oder mehr)
<horizontal>



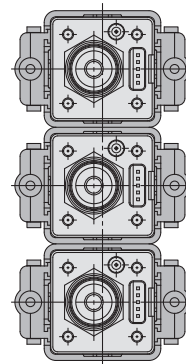
Beispiel für Schaltschrankbau
<horizontal>



<vertikal>

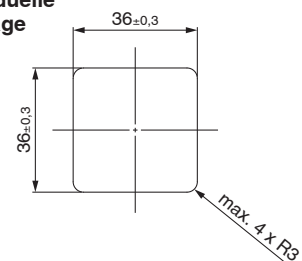


Beispiel für Schaltschrankbau
<vertikal>

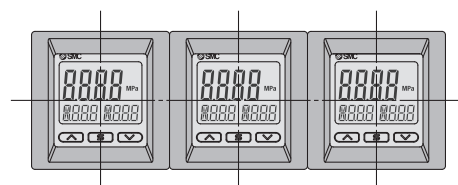
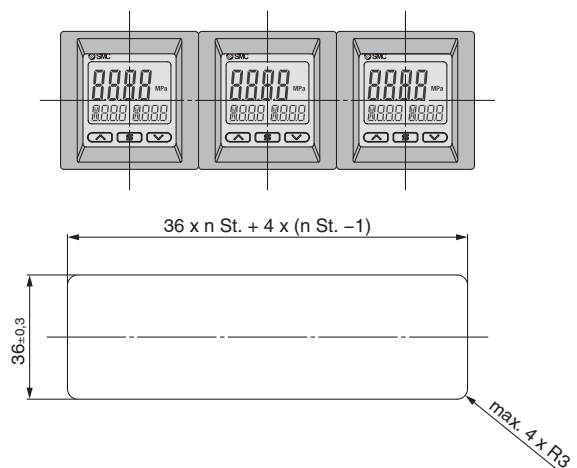


Montageblech (Anschluss unten)

individuelle Montage



Sichere Mehrfachmontage (2 Stk. oder mehr)
<horizontal>

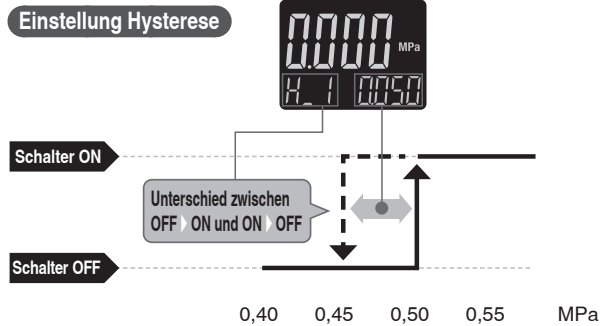
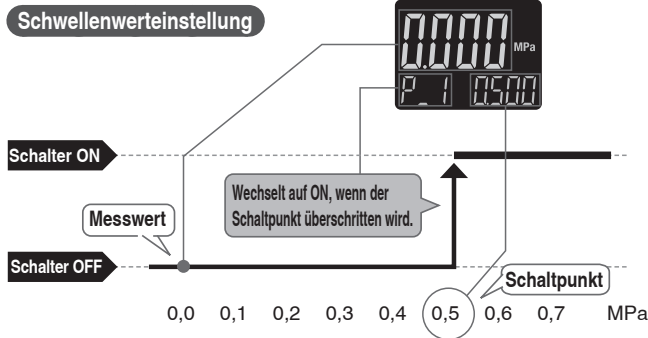


Serie ZSE20□(F)/ISE20□

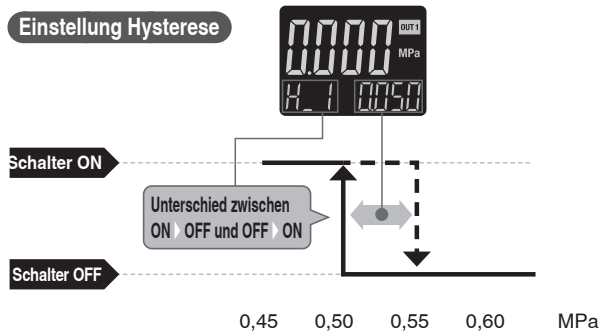
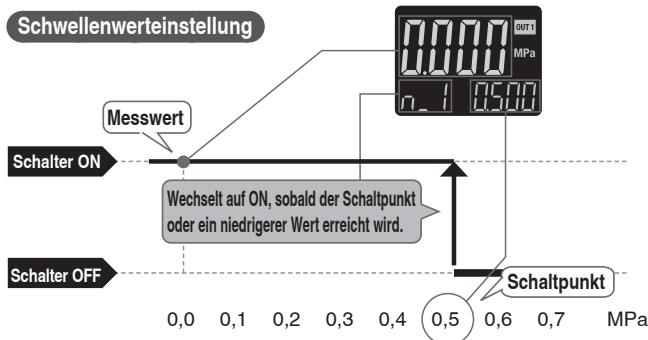
Funktionsbeschreibung

Anzeigebeispiele der Haupt- und Teilbildschirme (Schaltpunkt) der einzelnen Modi (bei ISE20□ (für Überdruck))

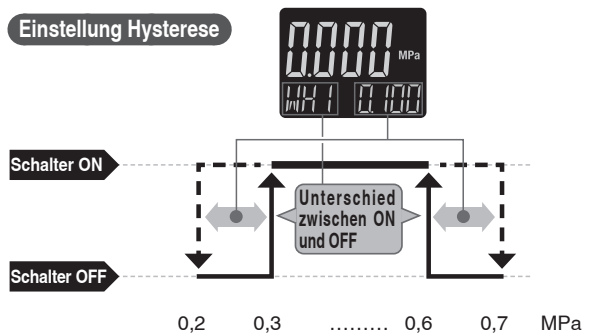
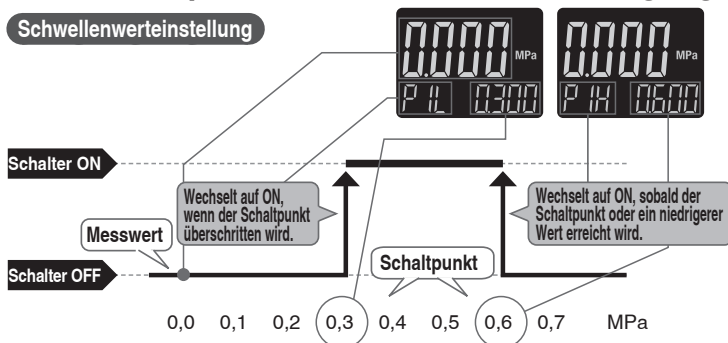
Hysteresis-Modus, nicht-invertierter Ausgang



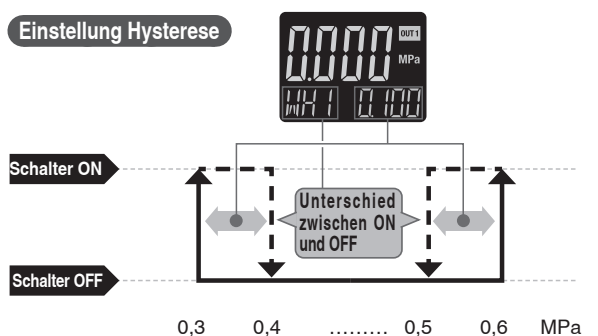
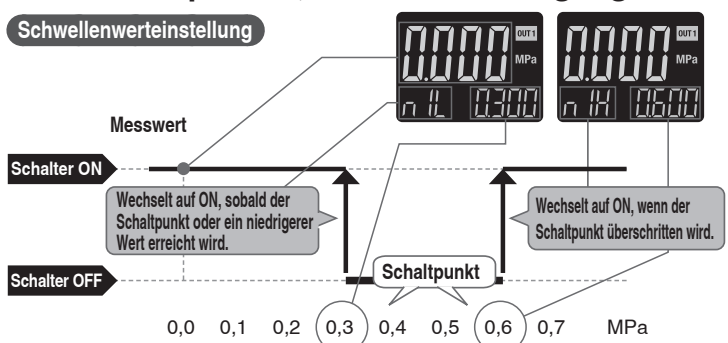
Hysteresis-Modus, invertierter Ausgang



Fensterkomparator, nicht-invertierter Ausgang



Fensterkomparator, invertierter Ausgang



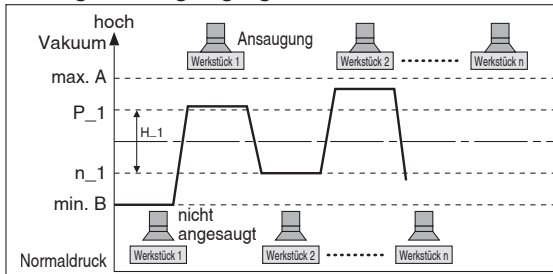
Das F□ zeigt in () den Funktionscode an. Einzelheiten zu Bedienverfahren und Funktionscodes entnehmen Sie der „Betriebsanleitung“ auf der SMC-Website.

Funktionsbeschreibung

A Automatische Voreinstellung (F4)

Wird bei der Ersteinstellung die automatische Voreinstellung ausgewählt, speichert diese den aus dem gemessenen Druck errechneten Schaltpunkt. Verwendet man diese Funktion z. B. zur Prüfung des Saugvorganges, wird der optimale Schaltpunkt automatisch ermittelt, indem mehrere Werkstücke angesaugt und gelöst werden.

Prüfung des Saugvorganges

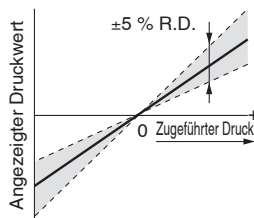


Formel zur Ermittlung des Schaltwertes

P_1 oder n_1	H_1
$P_1 = A - (A - B) / 4$	$H_1 = \frac{A - B}{2} \times$
$n_1 = B + (A - B) / 4$	

B Feineinstellung des Anzeigewertes (F6)

Die Feineinstellung des Druckschalter-Anzeigewertes kann in einem Bereich von $\pm 5\%$ des gelesenen Wertes vorgenommen werden. (Verringert größere Abweichungen des angezeigten Werts.)



— Anzeigewert bei Auslieferung
 [] Einstellbereich der Feineinstellung des Anzeigewertes

* Bei Verwendung der Feineinstellungsfunktion des Anzeigewertes kann sich der Wert des Einstelldrucks um ± 1 Stelle ändern.

C Höchst-/Tiefstwertanzeige

Diese Funktion erkennt und aktualisiert kontinuierlich den Höchst-/Tiefstwert, wenn das Produkt eingeschaltet ist, und ermöglicht es, den maximalen (minimalen) Druckwert zu speichern. Werte werden auch bei einer Unterbrechung der Spannungsversorgung gespeichert. Werden die Tasten und mindestens 1 Sekunde lang gleichzeitig gedrückt, wird der gespeicherte Wert zurückgesetzt.

D Tastensperrung

Diese Funktion verhindert Bedienerfehler wie die versehentliche Änderung von Einstellwerten.

E Funktion zum Zurücksetzen auf Null

Mit dieser Funktion wird der Anzeigewert des gemessenen Drucks gelöscht und auf Null gesetzt. Der angezeigte Wert kann innerhalb von $\pm 7\%$ F.S. des werkseitig eingestellten Drucks eingestellt werden. (ZSE20□F (für Überdruck/Vakuum) $\pm 3,5\%$ F.S.)

F Fehleranzeigefunktion

Wenn ein Fehler oder eine Unregelmäßigkeit auftritt, werden Ursprung und Ursache angezeigt.

Fehlerbenennung	Fehlercode	Beschreibung	Behebung
Überstromfehler		Ein Laststrom von min. 80 mA wird dem Schaltausgang zugeführt.	Die Ursache des Überstroms beseitigen, indem die Stromversorgung aus- und wieder eingeschaltet wird.
Restdruckfehler		Bei der Nullstellung ist ein Druck über $\pm 7\%$ F.S. ($\pm 3,5\%$ F.S. bei Überdruck/Vakuum) vorhanden. Bitte beachten: 1 Sekunde später wird automatisch der Messmodus wieder aufgerufen. Aufgrund von Abweichungen zwischen den einzelnen Produkten variiert der Rücksetzbereich um $\pm 1\%$ F.S. .	Setzen Sie die Einstellungen nach dem Wiederherstellen des atmosphärischen Drucks erneut auf Null zurück.
Betriebsdruckfehler		Der Druck übersteigt den maximalen Betriebsdruck.	Den Druck auf einen Wert innerhalb des Einstelldruckbereichs zurücksetzen
		Der Druck liegt unter dem minimalen Betriebsdruck.	
Systemfehler	 	Ein interner Datenfehler ist aufgetreten.	Schalten Sie die Spannungsversorgung aus und wieder ein. Kontaktieren Sie SMC zur Überprüfung des Problems, wenn der Fehler weiterhin auftritt.
Kopierfehler		Die Kopierfunktion funktioniert nicht fehlerfrei.	Löschen Sie den Fehler, indem Sie die Tasten und mindestens 1 Sekunde gedrückt halten, überprüfen Sie die Verdrahtung und das Modell und versuchen Sie anschließend erneut den Kopiervorgang auszuführen.
IO-Link-Unit Versionfehler		IO-Link-Version passt nicht zusammen mit Unit.	Stellen Sie sicher, dass die Unit IO-Link-Version mit der Geräteversion übereinstimmt.

Kann der Fehler trotz der oben aufgeführten Maßnahme nicht zurückgesetzt werden oder werden andere Fehler als die genannten angezeigt, wenden Sie sich bitte zur Überprüfung des Fehlers an SMC.

Das F□ zeigt in () den Funktionscode an. Einzelheiten zu Bedienverfahren und Funktionscodes entnehmen Sie der „Betriebsanleitung“ auf der SMC-Website.

Funktionsbeschreibung

G Anti-Flutterfunktion (einfacher Einstellmodus oder F1, F2)

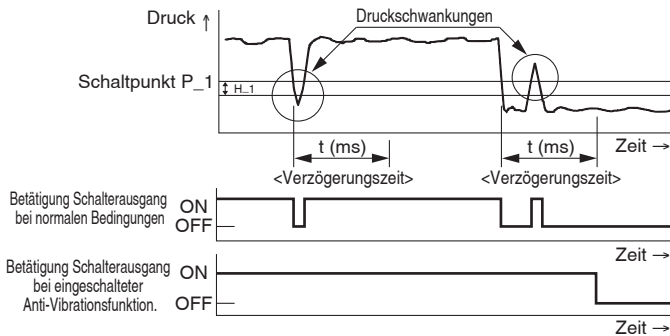
Zylinder mit großem Kolbendurchmesser oder Vakuumerzeuger verbrauchen beim Betrieb große Mengen Druckluft, was einen vorübergehenden Abfall des Betriebsdrucks verursachen kann.

Durch diese Funktion wird verhindert, dass solche Betriebsdruckabfälle als Fehler registriert werden, indem die Ansprechzeit geändert wird.

Einstellbare Ansprechzeiten
< 1,5 ms, 20 ms, 100 ms, 500 ms, 1000 ms, 2000 ms, 5000 ms

<Funktionsprinzip>

Aus den Druckwerten, die innerhalb der vom Benutzer gewählten Ansprechzeit gemessen werden, wird ein Durchschnitt ermittelt, dieser wird mit dem Druck-Einstellwert verglichen und das Ergebnis am Schalter ausgegeben



H Auswahlfunktion für Einheiten (F0)

Die Anzeigeeinheiten können mit dieser Funktion umgeschaltet werden.

Anzeigeeinheit	MPa	kPa	kgf	Bar	psi	inCH	mmHg
kleinste Einstelleinheit	MPa*1	kPa	kgf/cm ²	bar	psi	inHg	mmHg
ZSE20□ (Vakuumdruck)	0,001	0,1	0,001	0,001	0,01	0,1	1
ZSE20□F (Überdruck/Vakuum)	0,001	0,1	0,001	0,001	0,02	0,1	1
(bei ISE20□ (Überdruck))	0,001	1	0,01	0,01	0,1		
ISE20□H (Überdruck)	0,001	1	0,01	0,01	0,2		

*1 The ZSE20□ (Vakuumdruck) und ZSE20□F (Überdruck/Vakuum) verfügen bei der Einstellung auf MPa über eine andere Einstell- und Anzeigenauflösung.

I Auswahl des Energiesparmodus (F80)

Der Energiesparmodus kann ausgewählt werden.

Wenn 30 Sekunden lang keine Taste gedrückt wird, wird mit dieser Funktion in den Energiesparmodus gewechselt.

Bei der Auslieferung ist das Gerät auf den Normalbetrieb eingestellt (der Energiesparmodus ist ausgeschaltet).

(Im Energiesparmodus blinkt [EC0] im Teilbildschirm und die Betriebsanzeige leuchtet (bei eingeschaltetem Schalter).)

J Einstellen des Sicherheitscodes (F81)

Der Benutzer kann wählen, ob für die Freigabe der Tastensperre die Eingabe eines Sicherheitscodes erforderlich ist.

Bei Lieferung ab Werk ist das Produkt so eingestellt, dass die Eingabe eines Sicherheitscodes nicht erforderlich ist.

Das F□ zeigt in () den Funktionscode an. Einzelheiten zu Bedienverfahren und Funktionscodes entnehmen Sie der „Betriebsanleitung“ auf der SMC-Website.

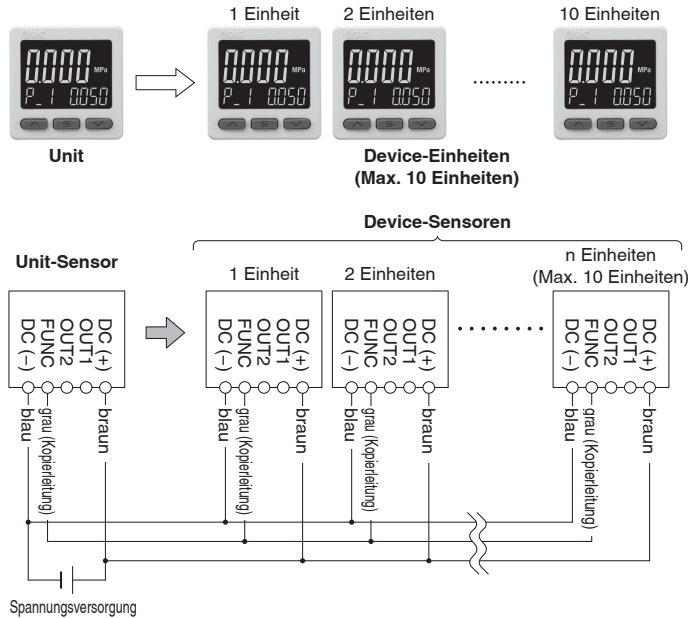
Funktionsbeschreibung

K Kopierfunktion (F97) (Serie Z/ISE20A, 20B, 20C)

Die Einstellungen des Unit-Sensors können auf die Device-Sensoren kopiert werden. Dies reduziert den Arbeitsaufwand und das Risiko von Fehleinstellungen.

Der Einstellwert kann auf bis zu 10 Schalter gleichzeitig kopiert werden.

(Maximale Übertragungsdistanz: 4 m)



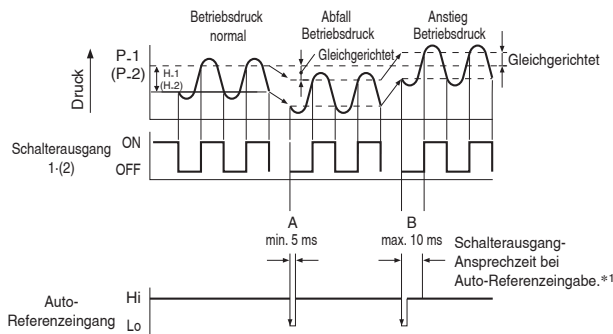
* Diese Funktion ist bei der IO-Link Ausführung nicht vorhanden.

- 1) Führen Sie die Verkabelung wie in der Abbildung auf der linken Seite dargestellt aus.
- 2) Wählen Sie den Device-Sensor, der als Unit verwendet werden soll, und wandeln Sie ihn mithilfe der Tasten in eine Unit um. (In der Voreinstellung sind alle Sensoren als Devices eingestellt.)
- 3) Drücken Sie die **S** Taste am Unit-Sensor, um den Kopiervorgang zu starten.

L Auto-Referenz-Funktion (F5) (Serie Z/ISE20A, 20B, 20C)

Große Schwankungen des Versorgungsdrucks können zu Fehlfunktionen im Schaltbetrieb führen. Der Auto-Referenz-Funktion gleicht diese Versorgungsdruckschwankungen aus. Es wird der Druck bei der Eingabe des Auto-Referenzsignals gemessen und als Referenzdruck zur Korrektur des Schalter-Einstellwertes verwendet.

Schaltpunktkorrektur durch Auto-Referenz-Funktion



*1 Wenn die Verzögerungszeit 1,5 ms oder weniger beträgt

Bei der Auswahl der Auto-Referenz-Funktion wird im Teilbildschirm für ca. 1 Sekunde "F5 in 000" angezeigt und der Druckwert wird an diesem Punkt als Referenzwert "L_5" gespeichert. Basierend auf den gespeicherten Referenzwert werden die durch die Schaltpunkte geregelten Schalterpunkte Ausgang ON/OFF*2 wie "n_1", "H_1", "n_2" und "H_2" ebenfalls angepasst.

*2 Bei einem invertierten Ausgang werden die Schalterpunkte Ausgang ON/OFF "n_1", "H_1", "n_2" und "H_2" angepasst. Oben ist ein Beispiel des Hysterese-Modus dargestellt. ON/OFF-Schalterpunkte werden in ähnlicher Weise im Fensterkomparator angepasst. Ausgänge, mit denen die Auto-Referenz-Funktion aktiviert wird, können in den Einstellungen geändert werden.

* Diese Funktion ist bei der IO-Link Ausführung nicht vorhanden.

Einstellbarer Bereich für Auto-Referenzeingang

	Einstelldruckbereich	einstellbarer Bereich
Überdruck/Vakuum	-105,0 bis 105,0 kPa	-210 bis 210 kPa
Vakuumdruck	10,0 bis -105,0 kPa	115,0 bis -115,0 kPa
Überdruck	-0,105 bis 1,050 MPa	-1,155 bis 1,155 MPa
Überdruck*3	-0,105 bis 2100 MPa	-2,20 bis 2,205 MPa

*3 Serie Z/ISE20C

Auto-Referenz Null

Die Funktion von Auto-Referenz Null ist grundsätzlich dieselbe wie die Auto-Referenz-Funktion. Mit dieser Funktion werden jedoch die Anzeigewerte basierend auf einem Druckwert von „0“ korrigiert, der bei der Auswahl der Auto-Referenz-Funktion als Referenzwert übernommen wird.

Serie ZSE20□(F)/ISE20□

Bestelloptionen



SMC informiert Sie über Details zu Abmessungen, technischen Daten und Lieferzeiten.

1 Medienberührende Teile: rostfreier Stahl 316L

20C

Dieser Druckschalter besitzt einen besseren Korrosionsschutz, da für die im Medium Kontakt stehenden Teile rostfreier Stahl 316L verwendet wurde (Drucksensor und Verbindung).

Bestellschlüssel

ZSE20C(F)/ISE20C – □ – □ – □ – □ □ □ – X500

Geben Sie die Bestellnummer des Standardproduktes ein. (siehe Seite 25).

- * Nicht verwendbar für einen Nenndruck von -0,1 bis 2 MPa (ISE20CH).
- * Eine Drossel (entsprechend -X510) ist im Inneren der Steckverbindung integriert. (Leitungsspezifikationen A2(L) und B2(L) sind nicht eingeschlossen.)

Technische Daten

Modell	ZSE20C(F)	ISE20C
Prüfdruck	500 kPa	1,5 MPa
Medium	Flüssigkeiten und Gase, die rostfreien Stahl 316L nicht angreifen.	

Alle nicht oben genannten Modelle besitzen dieselben Spezifikationen wie das Standardprodukt.

2 Anschluss mit installierter Drossel

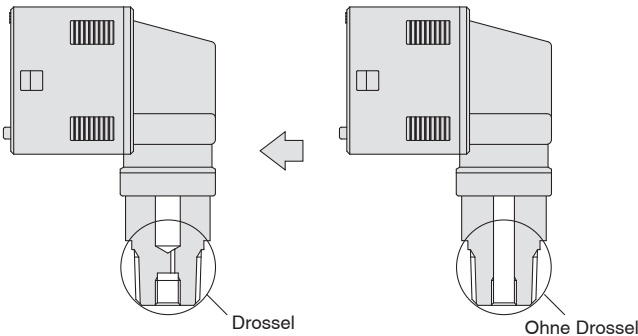
20C

Eine Drossel wurde in die Verbindung integriert, um Auswirkungen von Wasserschlägen zu vermeiden, die bei Unterbrechungen der Ansaugung durch die Trägheitskraft verursacht werden.

Bestellschlüssel

ZSE20C(F)/ISE20C(H) – □ – □ – □ – □ □ □ – X510

Geben Sie die Bestellnummer des Standardproduktes ein. (siehe Seite 25).



Produktion auf Bestellung: „-X510“

Standard

- * Nicht verwendbar für Leitungsspezifikationen A2(L) und B2(L).
- * In bestimmten Fällen kann das Produkt die Auswirkungen von Wasserschlägen nicht wirksam verhindern. In diesen Fällen sollten andere geeignete Maßnahmen getroffen werden.

3 Fettfrei

20

20A

20B

Dieses Produkt ist fettfrei.

- * Bei der fettfreien Spezifikation wird bewusst kein Schmierfett auf die medienberührten Teile aufgebracht.

ZSE20(F)/ISE20 – □ – □ – □ – □ □ □ – X2
 ZSE20A(F)/ISE20A – □ – □ – □ – □ □ □ – X2
 ZSE20B(F)/ISE20B – □ – □ – □ – □ □ □ – X2

Geben Sie die Bestellnummer des Standardproduktes ein (S. 9, 11, 13)

- * Die Modelle ZSE20C(F) und ISE20C(H) sind standardmäßig fettfreie Spezifikationen.

Serie ZSE20□(F)/ISE20□

SMC informiert Sie über Details zu Abmessungen, technischen Daten und Lieferzeiten.

4 3 m Anschlusskabel

20B

20C

Dieses Produkt verfügt über ein 3 m langes Anschlusskabel.

ZSE20B(F)/ISE20B - □ - □ - □ - W □ □ - X500

ZSE20C(F)/ISE20C - □ - □ - □ - W □ □ - X502

Geben Sie die Bestellnummer des Standardproduktes ein. (S. 13, 25)

5 3-poliger, vorverdrahteter M8-Stecker (Anschlusskabellänge: 500 mm)

20B

ZSE20B(F)/ISE20B - X - □ - □ - W □ □ - X503

Ausgangsspezifikation

Geben Sie die Bestellnummer des Standardproduktes ein. (S. 13)

Symbol	Beschreibung
X	NPN 2 Ausgänge (+ Kopierfunktion)
Y	PNP 2 Ausgänge (+ Kopierfunktion)

* Da das Produktgehäuse mit aktivierter Kopierfunktion ausgeliefert wird, muss lediglich das Standardproduktkabel durch dieses Kabel ersetzt werden.

6 4-poliger, vorverdrahteter M12-Stecker (Anschlusskabellänge: 100 mm)

20A

20B

20C

ZSE20A(F)/ISE20A - X - □ - □ - J □ □ - X505

ZSE20B(F)/ISE20B - X - □ - □ - W □ □ - X505

ZSE20C(F)/ISE20C - X - □ - □ - W □ □ - X505

Ausgangsspezifikation

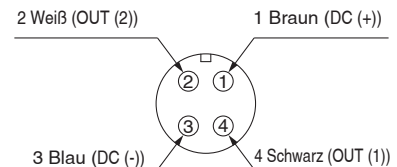
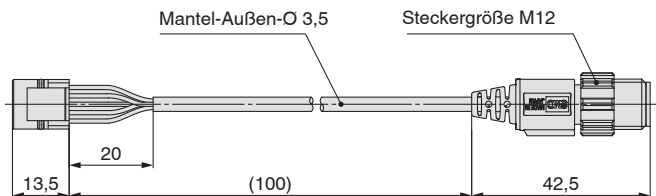
Geben Sie die Bestellnummer des Standardproduktes ein (S. 11, 13, 25)

Symbol	Beschreibung
X	NPN 2 Ausgänge (+ Kopierfunktion)
Y	PNP 2 Ausgänge (+ Kopierfunktion)

* Da das Produktgehäuse mit aktivierter Kopierfunktion ausgeliefert wird, muss lediglich das Standardproduktkabel durch dieses Kabel ersetzt werden.

Anschlussbild der Steckerpole

Optionales Anschlusskabel Bestell-Nr.: ZS-46-5FM12 (ZS-46-5LM12: Nicht wasserdichte Ausführung)



7 Anschlusskabel mit Steckverbinder (mit Abdichtung)

20

20A

Durch die Verwendung eines wasserdichten Anschlusskabels für den Steckerteil können Berührungen der Klemmen verhindert werden.

ZSE20(F)/ISE20 - □ - □ - □ - L □ □ - X531

ZSE20A(F)/ISE20A - □ - □ - □ - J □ □ - X531

Geben Sie die Nummer des Standardproduktes ein. (S. 9, 11)

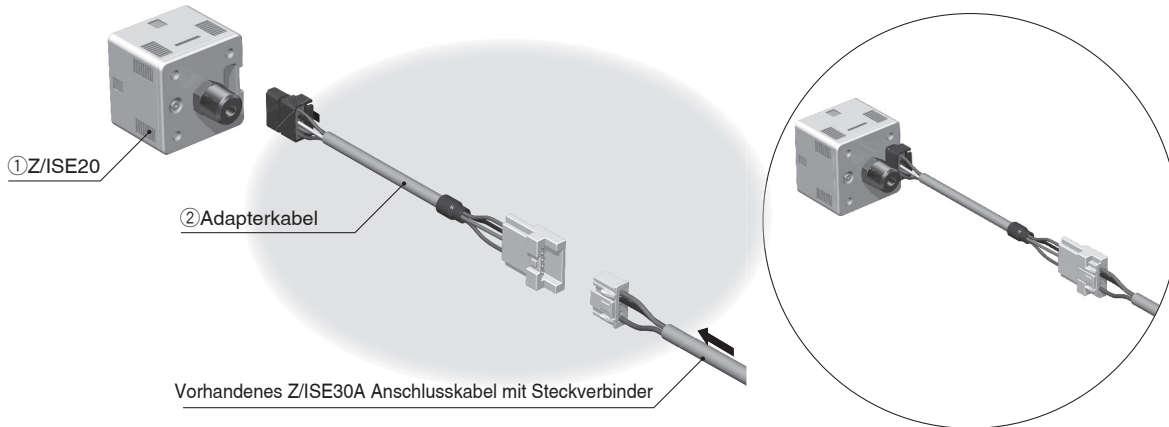
Serie ZSE20□(F)/ISE20□

Bestelloptionen

SMC informiert Sie über Details zu Abmessungen, technischen Daten und Lieferzeiten.

8 Adapterkabel für Z/ISE30A Anschlusskabel mit Steckverbinder

Das Adapterkabel ermöglicht die Verbindung zwischen dem vorhandenen Anschlusskabel des Z/ISE30A und dem Steckverbinder des Z/ISE20.



Das Symbol der Ausgangsspezifikation kann von dem des vorhandenen Druckschalters abweichen.

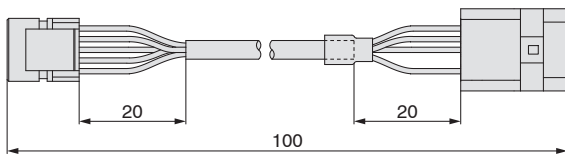
Z/ISE30A → Z/ISE20 + Adapterkabel

Formatting error.	Ausgangsspezifikation	① Druckschalter Bestell-Nr.	② Adapterkabel Bestell-Nr.
Z/ISE30A-□-N-□□□□	NPN offener Kollektor 1 Ausgang	Z/ISE20-N-□-□-□□□	ZS-46-5LA-X424*1
Z/ISE30A-□-P-□□□□	PNP offener Kollektor 1 Ausgang	Z/ISE20-P-□-□-□□□	
Z/ISE30A-□-A-□□□□	NPN offener Kollektor, 2 Ausgänge	Z/ISE20A-X-□-□-□□□	
Z/ISE30A-□-B-□□□□	PNP offener Kollektor 2 Ausgänge	Z/ISE20A-Y-□-□-□□□	ZS-46-5LB-X424*1
Z/ISE30A-□-C-□□□□	NPN offener Kollektor 1 Ausgang + analoger Spannungsausgang	Z/ISE20A-R-□-□-□□□	
Z/ISE30A-D-□□□□	NPN offener Kollektor 1 Ausgang + analoger Stromausgang	Z/ISE20A-S-□-□-□□□	
Z/ISE30A-E-□□□□	PNP offener Kollektor 1 Ausgang + analoger Spannungsausgang	Z/ISE20A-T-□-□-□□□	
Z/ISE30A-F-□□□□	PNP offener Kollektor 1 Ausgang + analoger Stromausgang	Z/ISE20A-V-□-□-□□□	

* Dieses Adapterkabel ermöglicht zwar die Verwendung der vorhandenen Verdrahtung, sind andere Ausgänge und Funktionen als die des Z/ISE30A nicht verwendbar (nicht verdrahtet).

ZS-46-5LA-X424

braun: 5
schwarz: 4
weiß: 3
grau: 2
blau: 1



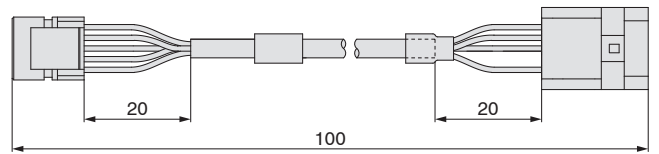
Zu Z/ISE20, 20A

Zur vorhandenen Verdrahtung des Z/ISE30A
(Ausgangsspezifikation: N, P, A, B)

ZS-46-5LB-X424

braun: 5
schwarz: 4
weiß: 3
grau: 2
blau: 1

5: braun
4: schwarz
3: weiß
2: N.C.
1: blau



Zu Z/ISE20A

Zur vorhandenen Verdrahtung des Z/ISE30A
(Ausgangsspezifikation: C, D, E, F)

9 Mit Distanzstück für Verschraubungsverlängerung

20

20A

20B

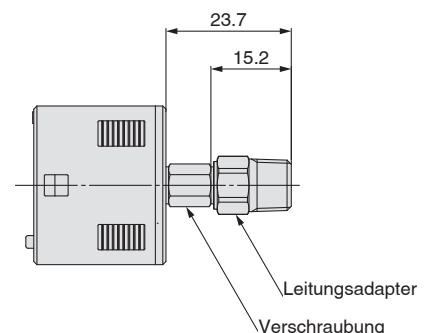
Erleichtert das Einstecken und Entfernen des Anschlusskabels mit Steckverbinder durch Verlängerung der Leitungsverdrahtung
Bestell-Nr. für das Distanzstück für die Verlängerung: **ZS-46-M5A**

ZSE20(F)/ISE20 - □ - □ - 01 - □ □ □ - X532
ZSE20A(F)/ISE20A - □ - □ - 01 - □ □ □ - X532
ZSE20B(F)/ISE20B - □ - □ - 01 - □ □ □ - X532

Geben Sie die Standardproduktnummer ein. (Seite. 9, 11, 13)

Leitungsspezifikation

Symbol	Beschreibung
01	R1/8
N01	NPT1/8



Serie ZSE20□(F)/ISE20□

SMC informiert Sie über Details zu Abmessungen, technischen Daten und Lieferzeiten.

10 □36 mm Schalttafelöffnung (Kompatibel mit den Schalttafelöffnungen von Z/ISE40A und Z/ISE80) **20B** **20C**

Diese Spezifikation umfasst einen Adapter für Schalttafeleinbau für die verwendeten Befestigungsbohrungen von Z/ISE40A und Z/ISE80.

Symbol	Beschreibung
B	Adapter für Schalttafeleinbau
D	Adapter für Schalttafeleinbau + Front-Schutzabdeckung

Option 2 ●

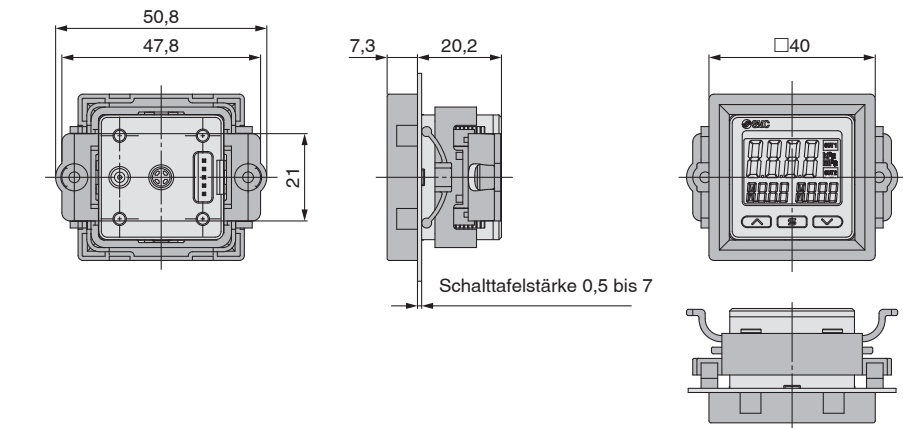
ZSE20B(F)/ISE20B – □ – □ – □ – □ **B** □ – X521

ZSE20C(F)/ISE20C – □ – □ – □ – □ **B** □ – X521

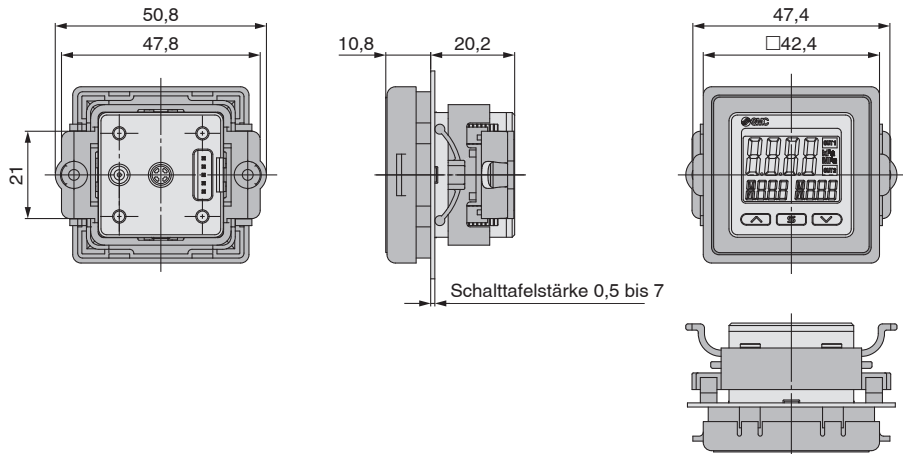
Geben Sie die Bestellnummer des Standardproduktes ein. (S. 13, 25) ●

Kompatibel mit den Schalttafelöffnungen von Z/ISE40A

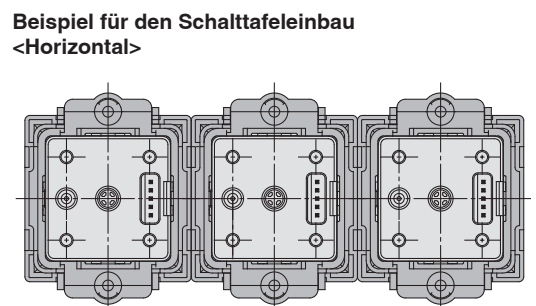
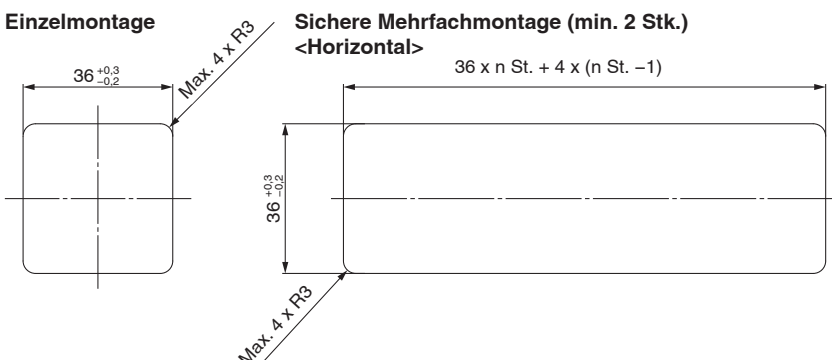
B
Adapter für
Schalttafeleinbau
(Bestell-Nr.: ZS-46-F)



D
Adapter für Schalttafeleinbau +
Front-Schutzabdeckung
(Bestell-Nr.: ZS-46-G)



Montageblech-Dimension



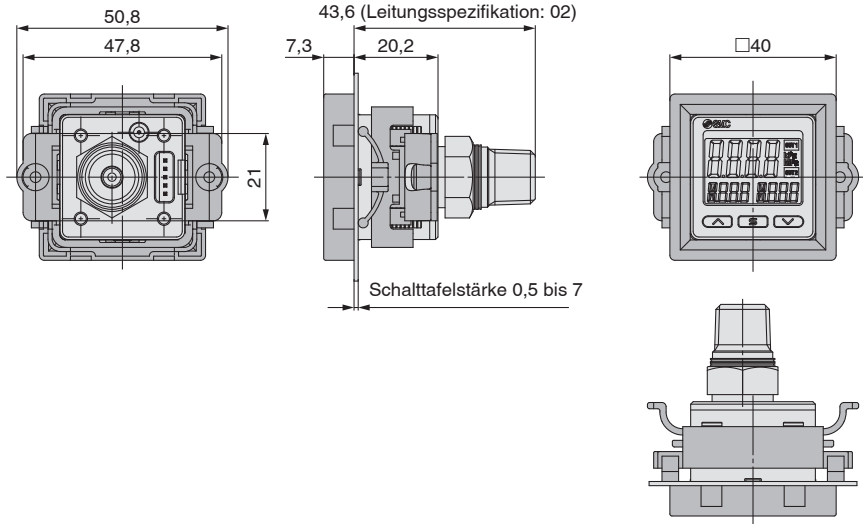
SMC informiert Sie über Details zu Abmessungen, technischen Daten und Lieferzeiten.

10 □36 mm Schalttafelöffnung (Kompatibel mit den Schalttafelöffnungen von Z/ISE40A und Z/ISE80) **20B** **20C**

Kompatibel mit den Schalttafelöffnungen von Z/ISE80

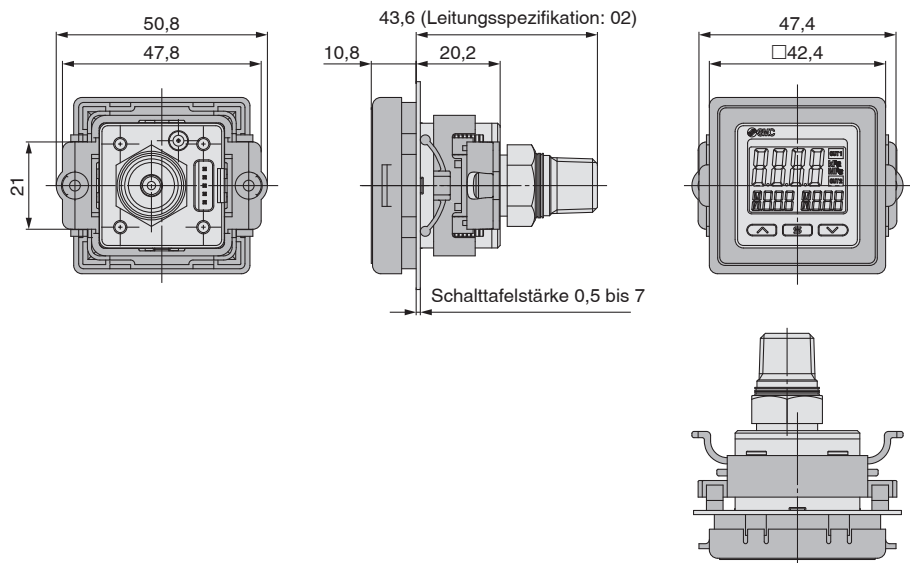
B

Adapter für
Schalttafeleinbau
(Anschluss rückseitig)
(Bestell-Nr.: ZS-46-F)



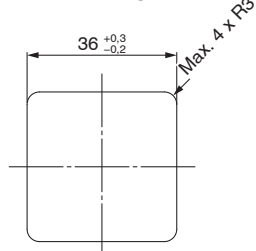
D

Adapter für
Schalttafeleinbau
Front-Schutzabdeckung
(Anschluss rückseitig)
(Bestell-Nr.: ZS-46-G)

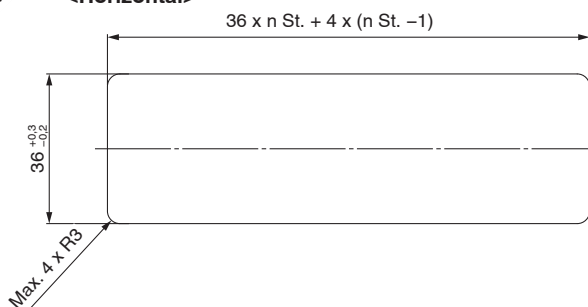


Montageblech-Dimension (Anschluss rückseitig)

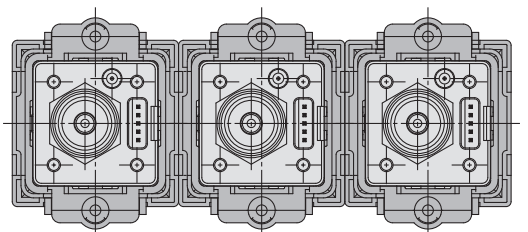
Einzelmontage



Sichere Mehrfachmontage (min. 2 Stk.)
<Horizontal>



Beispiel für den Schalttafeleinbau
<Horizontal>



Serie ZSE20□(F)/ISE20□

SMC informiert Sie über Details zu Abmessungen, technischen Daten und Lieferzeiten.

11 Drucksensor (für Niederdruck)

20A

Kann Drücke von max. 10 kPa messen und anzeigen.

Bestellschlüssel

ZSE20AF-**A**-**M**-**M5**-□-□-□-**X576**

①
②
③
④
⑤
⑥
⑦

1 Ausgangsspezifikation

Symbol	Beschreibung
A	NPN offener Kollektor 2 Ausgänge + Kopierfunktion
B	PNP offener Kollektor 2 Ausgänge + Kopierfunktion
C	NPN offener Kollektor (1 Ausgang) + analoger Spannungsausgang + Externe Nullstellung*1
D	NPN offener Kollektor 1 Ausgang + analoger Stromausgang + Externe Nullstellung*1

*1 Kann auf Kopierfunktion umgeschaltet werden

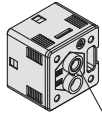
2 Technische Daten der Einheit

Symbol	Beschreibung
—	Auswahlfunktion der Einheiten möglich
M	nur SI-Einheiten*1

*1 Feste Einheit: kPa, Pa

3 Leitungsspezifikation

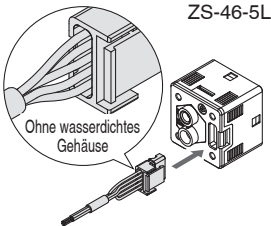
Symbol	Beschreibung
M5	M5 Innengewinde



Leitungsanschluss

4 Option 1

Symbol	Beschreibung
—	ohne Anschlusskabel
J	Anschlusskabel mit Steckverbinder (5-adrig, 2 m Anschlusskabel)

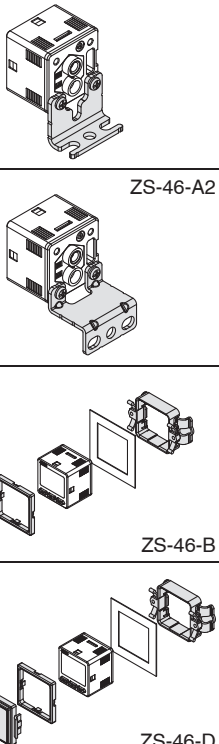


ZS-46-5L

* Für das Anschlusskabel mit M12-Stecker siehe Seite 43.

5 Option 2

Symbol	Beschreibung
—	Ohne
A1	Befestigungselement A (vertikale Montage)
A2	Befestigungselement B (horizontale Montage)
B	Adapter für Schalttafeleinbau
D	Adapter für Schalttafeleinbau + Front-Schutzabdeckung



ZS-46-A1
ZS-46-A2
ZS-46-B
ZS-46-D

6 Option 3

Symbol	Kalibrierungszertifikat
—	—
K	○

7 Nenndruckbereich

Symbol	Beschreibung
X576	-500 bis 500 Pa
X577	-1000 bis 1000 kPa
X578	-2,00 bis 2,00 kPa
X579	-5,00 bis 5,00 kPa
X580	-10,00 bis 10,00 kPa

Bestelloptionen/Bestell-Nr.

Wenn nur optionale Teile benötigt werden, bestellen Sie bitte mit der unten aufgeführten Bestellnummer.

Beschreibung	Bestell-Nr.	Anm.
Befestigungselement A	ZS-46-A1	Schneidschraube: Nenngroße 3 x 8 L (2 Stk.)
Befestigungselement B	ZS-46-A2	Schneidschraube: Nenngroße 3 x 8 L (2 Stk.)
Adapter für Schalttafeleinbau	ZS-46-B	—
Adapter für Schalttafeleinbau + Front-Schutzabdeckung	ZS-46-D	—
Anschlusskabel mit Steckverbinder	ZS-46-5L	5-adrig, 2 m, nicht wasserdicht (ohne Abdichtung)
Anschlusskabel mit M12-Buchse	ZS-46-5LM12	 Bestelloptionen (siehe Seite 43)
Front-Schutzabdeckung	ZS-27-01	—

SMC informiert Sie über Details zu Abmessungen, technischen Daten und Lieferzeiten.

11 Drucksensor (für Niederdruck)

20A

Technische Daten

Modell	X576	X577	X578	X579	X580	
Verwendbares Medium	Druckluft, nicht korrosives Gas, nicht entzündbares Gas					
Druck	Nenndruckbereich	-500 bis 500 Pa	-1000 bis 1000 kPa	-2,00 bis 2,00 kPa	-5,00 bis 5,00 kPa	-10,00 bis 10,00 kPa
	Anzeige/Einstellbarer Druckbereich	-525 bis 525 Pa	-1050 bis 1050 kPa	-2,10 bis 2,10 kPa	-5,25 bis 5,25 kPa	-10,50 bis 10,50 kPa
	Display/kleinste Einstelleneinheit	1 Pa	0,001 kPa	0,01 kPa	0,01 kPa	0,01 kPa
	Prüfdruck	2,5 kPa	5 kPa	10 kPa	25 kPa	50 kPa
Genauigkeit	Anzeigegegenauigkeit	±2 % F.S. ±1 Stelle (Umgebungstemperatur 25 °C ±3 °C)				
	Wiederholgenauigkeit	±1 % F.S. ±1 Stelle				
	Temperatureigenschaften	±3 % F.S. (25 °C Standard)				
Schalt- ausgang	Ausgangstyp	NPN offener Kollektor Ausgang, PNP offener Kollektor Ausgang				
	Max. Laststrom	80 mA				
	Max. anliegende Spannung (nur NPN)	28 V				
	Interner Spannungsabfall (Restspannung)	Max. 1,0 V (bei einem Laststrom von 80 mA)				
	Verzögerungszeit*1	4 ms oder weniger, einstellbar von 0 bis 60 s in Schritten von 0,01 s				
	Kurzschlusschutz	Ja				
Analog- ausgang	Span- nungs- ausgang	Ausgangsspannung (Nenndruckbereich)	Spannungsausgang: 1 bis 5 V ±2,5 % F.S.			
		Linearität	±1,5 % F.S.	±1,0 % F.S.		
		Ausgangs impedanz	Ca. 1 kΩ			
	Strom- ausgang	Ausgangsstrom (Nenndruckbereich)	Stromausgang: 4 bis 20 mA ±2,5 % F.S.			
		Linearität	±1,5 % F.S.	±1,0 % F.S.		
		Lastimpedanz	Max. Lastimpedanz	bei einer Versorgungsspannung von 12 V : 300 Ω		
			Min. Lastimpedanz	bei einer Versorgungsnennspannung von 24 V : 600 Ω		
			: 50 Ω			
Analoge Ansprechzeit	20 ms					
Externe Nullstellung	Eingangsart	Spannungsloser Eingang: max. 0,4 V, Stromaufnahme: max. 5,5 mA				
	Eingangszeit	Min. 30 ms				
Anzeige	Einheit*4	kPa, Pa, mbar, psi, inchHg, mmHg, inchH ₂ O, mmH ₂ O		kPa, mbar, psi, inchHg, mmHg, inchH ₂ O, mmH ₂ O		
	Display-Ausführung	LCD				
	Anzahl Bildschirme	3-teilige Anzeige (Hauptanzeige, 2 Teilanzeigen)				
	Anzeigefarbe	1) Hauptanzeige: rot/grün 2) Teilanzeige: orange				
	Anzahl der Anzeigestellen	1) Hauptanzeige: 4-stellig (7 Segmente) 2) Teilanzeige: 4-stellig (Erste Stelle mit 11 Segmenten, 7 Segmente für andere)				
	Betriebsanzeige	Leuchtet bei Schaltausgang ON. OUT1, OUT2: orange				
Digitalfilter*5, *6	Einstellbar von 0 bis 30 s in Schritten von 0,01 s.					
Beständigkeit gegen Um- welteinflüsse	Betriebstemperaturbereich	In Betrieb: -5 bis 50 °C, Lagerung: -10 bis 60 °C (keine Kondensation)				
	Luftfeuchtigkeitsbereich	Betrieb/Lagerung: 35 bis 85 % rel. Luftfeuchtigkeit (keine Kondensation)				
Standard	UL/CSA (E216656), CE/UKCA-Kennzeichnung					

*1 Wert ohne Digitalfilter (bei 0 ms)

*2 Der analoge Spannungsausgang und der analoge Stromausgang können nicht gleichzeitig ausgewählt werden.

*3 Der analoge Stromausgang und der analoge Spannungsausgang können nicht gleichzeitig ausgewählt werden.

*4 Die Einstellung ist nur bei Modellen mit Auswahlfunktion für Einheiten möglich. Für Modelle ohne diese Funktion sind nur kPa oder Pa verfügbar.

*5 Die Schaltzeit entspricht einem Sollwert von 90 % in Bezug auf die Sprungeingabe.

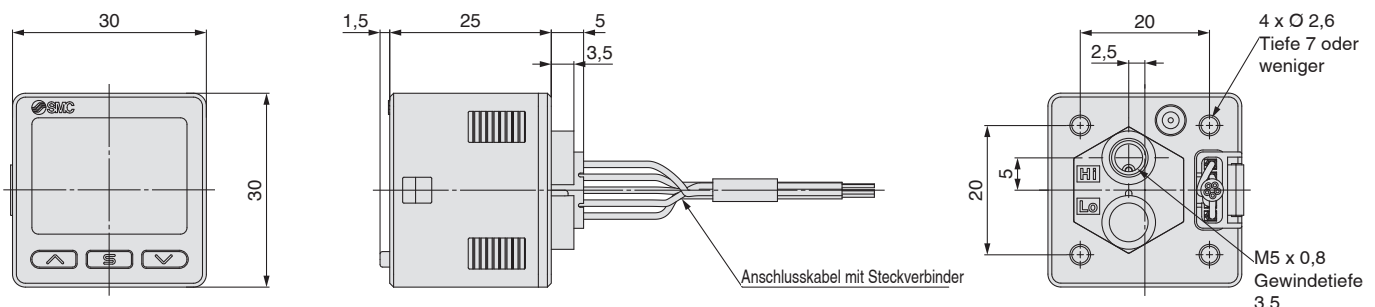
*6 Display, Schaltausgang und analoge Ansprechzeit sind betroffen.

* Produkte mit kleinen Kratzern, Flecken oder Farb- oder Helligkeitsschwankungen der Anzeige, welche die Leistung des Produkts nicht beeinträchtigen, werden als konforme Produkte betrachtet.

Andere technische Daten als oben angegeben finden Sie auf Seite 12.




Abmessungen

ZSE20AF-□-□-M5-□□□-X576 bis X580



Sicherheitsvorschriften

Diese Sicherheitsvorschriften sollen vor gefährlichen Situationen und/oder Sachschäden schützen. In diesen Hinweisen wird die potenzielle Gefahrenstufe mit den Kennzeichnungen „**Achtung**“, „**Warnung**“ oder „**Gefahr**“ bezeichnet. Diese wichtigen Sicherheitshinweise müssen zusammen mit internationalen Sicherheitsstandards (ISO/IEC)¹⁾ und anderen Sicherheitsvorschriften beachtet werden.

-  **Achtung:** **Achtung** verweist auf eine Gefährdung mit geringem Risiko, die leichte bis mittelschwere Verletzungen zur Folge haben kann, wenn sie nicht verhindert wird.
-  **Warnung:** **Warnung** verweist auf eine Gefährdung mit mittlerem Risiko, die schwere Verletzungen oder den Tod zur Folge haben kann, wenn sie nicht verhindert wird.
-  **Gefahr:** **Gefahr** verweist auf eine Gefährdung mit hohem Risiko, die schwere Verletzungen oder den Tod zur Folge hat, wenn sie nicht verhindert wird.

- 1) ISO 4414: Pneumatische Fluidtechnik -- Empfehlungen für den Einsatz von Geräten für Leitungs- und Steuerungssysteme.
ISO 4413: Fluidtechnik – Ausführungsrichtlinien Hydraulik.
IEC 60204-1: Sicherheit von Maschinen – Elektrische Ausrüstung von Maschinen (Teil 1: Allgemeine Anforderungen)
ISO 10218-1: Industrieroboter – Sicherheitsanforderungen.
usw.

Warnung

1. Verantwortlich für die Kompatibilität bzw. Eignung des Produkts ist die Person, die das System erstellt oder dessen technische Daten festlegt.

Da das hier beschriebene Produkt unter verschiedenen Betriebsbedingungen eingesetzt wird, darf die Entscheidung über dessen Eignung für einen bestimmten Anwendungsfall erst nach genauer Analyse und/oder Tests erfolgen, mit denen die Erfüllung der spezifischen Anforderungen überprüft wird.

Die Erfüllung der zu erwartenden Leistung sowie die Gewährleistung der Sicherheit liegen in der Verantwortung der Person, die die Systemkompatibilität festgestellt hat.

Diese Person muss anhand der neuesten Kataloginformation ständig die Eignung aller Produktdaten überprüfen und dabei im Zuge der Systemkonfiguration alle Möglichkeiten eines Geräteausfalls ausreichend berücksichtigen.

2. Maschinen und Anlagen dürfen nur von entsprechend geschultem Personal betrieben werden.

Das hier beschriebene Produkt kann bei unsachgemäßer Handhabung gefährlich sein.

Montage-, Inbetriebnahme- und Reparaturarbeiten an Maschinen und Anlagen, einschließlich der Produkte von SMC, dürfen nur von entsprechend geschultem und erfahrenem Personal vorgenommen werden.

3. Wartungsarbeiten an Maschinen und Anlagen oder der Ausbau einzelner Komponenten dürfen erst dann vorgenommen werden, wenn die Sicherheit gewährleistet ist.

Inspektions- und Wartungsarbeiten an Maschinen und Anlagen dürfen erst dann ausgeführt werden, wenn alle Maßnahmen überprüft wurden, die ein Herunterfallen oder unvorhergesehene Bewegungen des angetriebenen Objekts verhindern.

Vor dem Ausbau des Produkts müssen vorher alle oben genannten Sicherheitsmaßnahmen ausgeführt und die Stromversorgung abgetrennt werden. Außerdem müssen die speziellen Vorsichtsmaßnahmen für alle entsprechenden Teile sorgfältig gelesen und verstanden worden sein. Vor dem erneuten Start der Maschine bzw. Anlage sind Maßnahmen zu treffen, um unvorhergesehene Bewegungen des Produkts oder Fehlfunktionen zu verhindern.

4. Die in diesem Katalog aufgeführten Produkte werden ausschließlich für die Verwendung in der Fertigungsindustrie und dort in der Automatisierungstechnik konstruiert und hergestellt. Für den Einsatz in anderen Anwendungen oder unter den im folgenden aufgeführten Bedingungen sind diese Produkte weder konstruiert, noch ausgelegt:

- 1) Einsatz- bzw. Umgebungsbedingungen, die von den angegebenen technischen Daten abweichen, oder Nutzung des Produkts im Freien oder unter direkter Sonneneinstrahlung.
- 2) Installation innerhalb von Maschinen und Anlagen, die in Verbindung mit Kernenergie, Eisenbahnen, Luft- und Raumfahrttechnik, Schiffen, Kraftfahrzeugen, militärischen Einrichtungen, Verbrennungsanlagen, medizinischen Geräten, Medizinprodukten oder Freizeitgeräten eingesetzt werden oder mit Lebensmitteln und Getränken, Notausschaltkreisen, Kupplungs- und Bremsschaltkreisen in Stanz- und Pressanwendungen, Sicherheitsausrüstungen oder anderen Anwendungen in Kontakt kommen, soweit dies nicht in der Spezifikation zum jeweiligen Produkt in diesem Katalog ausdrücklich als Ausnahmeanwendung für das jeweilige Produkt angegeben ist.

Achtung

- 3) Anwendungen, bei denen die Möglichkeit von Schäden an Personen, Sachwerten oder Tieren besteht und die eine besondere Sicherheitsanalyse verlangen.
- 4) Verwendung in Verriegelungssystemen, die ein doppeltes Verriegelungssystem mit mechanischer Schutzfunktion zum Schutz vor Ausfällen und eine regelmäßige Funktionsprüfung erfordern.

Bitte kontaktieren Sie SMC damit wir Ihre Spezifikation für spezielle Anwendungen prüfen und Ihnen ein geeignetes Produkt anbieten können.

Achtung

1. Das Produkt wurde für die Verwendung in der herstellenden Industrie konzipiert.

Das hier beschriebene Produkt wurde für die friedliche Nutzung in Fertigungsunternehmen entwickelt.

Wenn Sie das Produkt in anderen Wirtschaftszweigen verwenden möchten, müssen Sie SMC vorher informieren und bei Bedarf entsprechende technische Daten aushändigen oder einen gesonderten Vertrag unterzeichnen.

Wenden Sie sich bei Fragen bitte an die nächste SMC-Vertriebsniederlassung.

Einhaltung von Vorschriften

Das Produkt unterliegt den folgenden Bestimmungen zur „Einhaltung von Vorschriften“.

Lesen Sie diese Punkte durch und erklären Sie Ihr Einverständnis, bevor Sie das Produkt verwenden.

Einhaltung von Vorschriften

1. Die Verwendung von SMC-Produkten in Fertigungsmaschinen von Herstellern von Massenvernichtungswaffen oder sonstigen Waffen ist strengstens untersagt.
2. Der Export von SMC-Produkten oder -Technologie von einem Land in ein anderes hat nach den geltenden Sicherheitsvorschriften und -normen der an der Transaktion beteiligten Länder zu erfolgen. Vor dem internationalen Versand eines jeglichen SMC-Produkts ist sicherzustellen, dass alle nationalen Vorschriften in Bezug auf den Export bekannt sind und befolgt werden.

Achtung

SMC-Produkte sind nicht für den Einsatz als Geräte im gesetzlichen Messwesen bestimmt.

Bei den von SMC hergestellten oder vertriebenen Produkten handelt es sich nicht um Messinstrumente, die durch Musterzulassungsprüfungen gemäß den Messgesetzen eines jeden Landes qualifiziert wurden. Daher können SMC-Produkte nicht für betriebliche Zwecke oder Zulassungen verwendet werden, die den geltenden Rechtsvorschriften für Messungen des jeweiligen Landes unterliegen.

Änderungsstand

Ausgabe B	- Es wurden neue Varianten (für allgemeine Medien, IP65, 2 Ausgänge und Analogausgang) hinzugefügt. - Die Anzahl der Seiten wurde von 16 auf 36 erhöht.	VX
Ausgabe C	- Die IO-Link-kompatible Ausführung wurde hinzugefügt. - Die Anzahl der Seiten wurde von 36 auf 40 erhöht.	WR
Ausgabe D	- Es wurden Bestelloptionen hinzugefügt. - Die Leitungsspezifikationen wurden um eine Ausführung mit Steckverbindung erweitert. - Die Anzahl der Seiten wurde von 40 auf 44 erhöht.	YY
Ausgabe E	- Die IO-Link-kompatible Ausführung wurde hinzugefügt. (Serie Z/ISE20C) - Ein Ausführung für Niederdruck wurde hinzugefügt. (Serie Z/ISE20A) - Die M12-Stecker-kompatible Ausführung wurde hinzugefügt (Bestelloptionen) - Die Anzahl der Seiten wurde von 44 auf 52 erhöht.	BT

SMC Corporation (Europe)

Austria	+43 (0)2262622800	www.smc.at	office@smc.at
Belgium	+32 (0)33551464	www.smc.be	info@smc.be
Bulgaria	+359 (0)2807670	www.smc.bg	office@smc.bg
Croatia	+385 (0)13707288	www.smc.hr	office@smc.hr
Czech Republic	+420 541424611	www.smc.cz	office@smc.cz
Denmark	+45 70252900	www.smc.dk.com	smc@smcdk.com
Estonia	+372 651 0370	www.smcee.ee	info@smcee.ee
Finland	+358 207513513	www.smc.fi	smcfi@smc.fi
France	+33 (0)164761000	www.smc-france.fr	supportclient@smc-france.fr
Germany	+49 (0)61034020	www.smc.de	info@smc.de
Greece	+30 210 2717265	www.smchellas.gr	sales@smchellas.gr
Hungary	+36 23513000	www.smc.hu	office@smc.hu
Ireland	+353 (0)14039000	www.smcautomation.ie	sales@smcautomation.ie
Italy	+39 03990691	www.smcitalia.it	mailbox@smcitalia.it
Latvia	+371 67817700	www.smc.lv	info@smc.lv

Lithuania	+370 5 2308118	www.smclt.lt	info@smclt.lt
Netherlands	+31 (0)205318888	www.smc.nl	info@smc.nl
Norway	+47 67129020	www.smc-norge.no	post@smc-norge.no
Poland	+48 222119600	www.smc.pl	office@smc.pl
Portugal	+351 214724500	www.smc.eu	apoioclientept@smc.smces.es
Romania	+40 213205111	www.smcromania.ro	smcromania@smcromania.ro
Russia	+7 (812)3036600	www.smc.eu	sales@smcru.com
Slovakia	+421 (0)413213212	www.smc.sk	office@smc.sk
Slovenia	+386 (0)73885412	www.smc.si	office@smc.si
Spain	+34 945184100	www.smc.eu	post@smc.smces.es
Sweden	+46 (0)86031240	www.smc.nu	smc@smc.nu
Switzerland	+41 (0)523963131	www.smc.ch	info@smc.ch
Turkey	+90 212 489 0 440	www.smcturkey.com.tr	info@smcturkey.com.tr
UK	+44 (0)845 121 5122	www.smc.uk	sales@smc.uk

South Africa +27 10 900 1233 www.smcza.co.za zasales@smcza.co.za