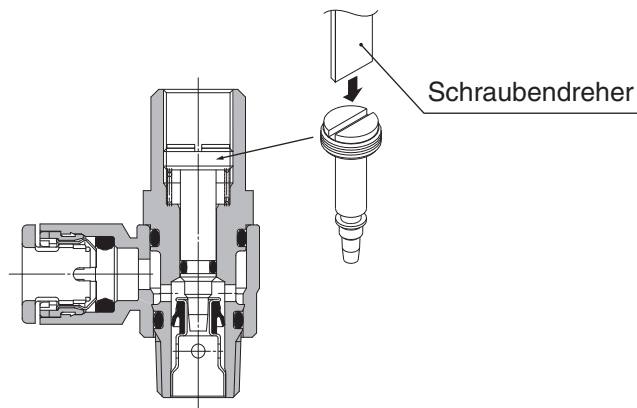


Drosselrückschlagventil mit Steckverbindung einstellbar mit Schraubendreher

RoHS

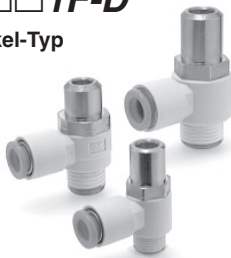
- Mit Flachsraubendreher einstellbarer Durchfluss
- Schutz vor unbeabsichtigter Verstellung



Drosselrückschlagventil mit Steckverbindung einstellbar mit Schraubendreher

AS□□□1F-D

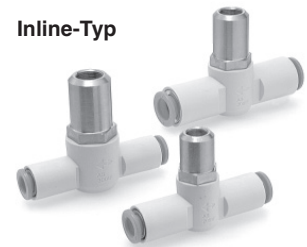
Winkel-Typ



Universal-Typ



Inline-Typ



Doppel-Drosselrückschlagventil mit Steckverbindung, einstellbar mit Schraubendreher

ASD□□□F-D



Drosselrückschlagventil einstellbar mit Schraubendreher: Standardausführung

AS□2□0-D

Winkel-Typ (Metallgehäuse)



Serie AS□□□1F-D



EMC-AS1F-D-01A-DE

Drosselrückschlagventil mit Steckverbindung einstellbar mit Schraubendreher Winkel-Typ/Universal-Typ

Serie AS□□□1F-D

RoHS

Winkel-Typ



Universal-Typ



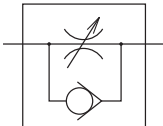
Modell

Winkel-Typ	Universal-Typ	Anschlussgröße	verwendbarer Schlauch-Außen-Ø																	
			metrisch						Zoll											
			3,2	4	6	8	10	12	1/8"	5/32"	3/16"	1/4"	5/16"	3/8"	1/2"					
AS12□1F-M5	AS13□1F-M5	M5 x 0,8	●	●	●															
AS22□1F-01	AS23□1F-01	R1/8	●	●	●	●	●	*												
AS22□1F-02	AS23□1F-02	R1/4		●	●	●	●													
AS32□1F-02	AS33□1F-02	R1/4			●	●	●	●												
AS32□1F-03	AS33□1F-03	R3/8			●	●	●	●												
AS42□1F-04	AS43□1F-04	R1/2						●	●											
AS12□1F-U10/32	AS13□1F-U10/32	10-32 UNF								●	●	●	●							
AS22□1F-N01	AS23□1F-N01	NPT1/8								●	●	●	●	●						
AS22□1F-N02	AS23□1F-N02	NPT1/4									●	●	●	●	●					
AS32□1F-N02	AS33□1F-N02	NPT1/4												●	●	●				
AS32□1F-N03	AS33□1F-N03	NPT3/8												●	●	●				
AS42□1F-N04	AS43□1F-N04	NPT1/2															●	●		

Anm. 1) * Nur Winkel-Typ

Anm. 2) Die Abluftdrosseln und die Zuluftdrosseln lassen sich optisch durch das Symbol für die Durchflussrichtung auf dem Kunststoffgehäuse unterscheiden.

Symbol



Anzeige der Durchflussrichtung auf dem Gehäuse

	Abluftdrossel	Zuluftdrossel
Gehäusesymbol		
Symbol		



Bestelloptionen
(siehe Seite 3 für Details)

Technische Daten

Medium	Druckluft
Prüfdruck	1,5 MPa
max. Betriebsdruck	1 MPa
min. Betriebsdruck	0,1 MPa
Umgebungs- und Medientemperatur	-5 bis 60 °C (kein gefrieren)
Verwendbares Schlauchmaterial ⁽¹⁾	Polyamid, Weichpolyamid, Polyurethan

Anm. 1) Beachten Sie den max. Betriebsdruck bei der Verwendung von Weichpolyamid- und Polyurethan-Schläuchen.

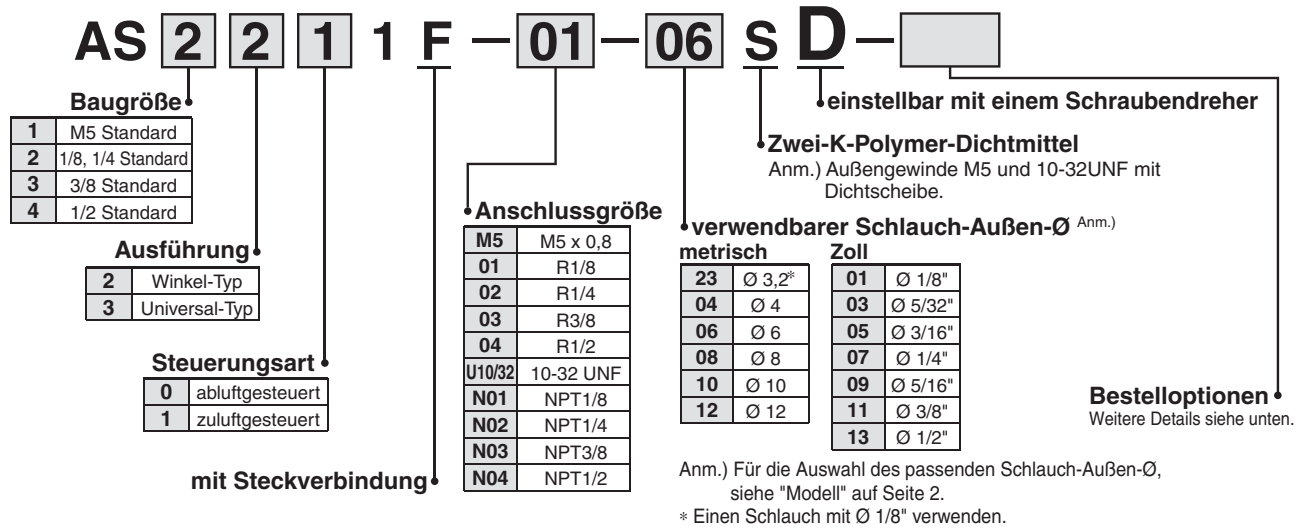
Anm. 2) Alle Messingteile sind standardmäßig chemisch vernickelt.

Durchfluss und Leitwert

Modell		AS12□1F AS13□1F	AS22□1F-□01 AS23□1F-□01	AS22□1F-□02 AS23□1F-□02	AS32□1F AS33□1F	AS42□1F AS43□1F						
verwendbarer Schlauch- Außen-Ø	metrisch	Ø 3,2, Ø 4, Ø 6	Ø 3,2, Ø 4, Ø 6, Ø 8, Ø 10	Ø 4, Ø 6, Ø 8, Ø 10	Ø 6, Ø 8, Ø 10, Ø 12	Ø 10, Ø 12						
	Zoll	Ø 1/8", Ø 5/32", Ø 3/16", Ø 1/4"	Ø 1/8", Ø 3/16", Ø 1/4", Ø 5/16"	Ø 5/32", Ø 3/16", Ø 5/16", Ø 3/8"	Ø 1/4", Ø 5/16", Ø 3/8"	Ø 3/8", Ø 1/2"						
Geregelter Durchfluss Freier Durchfluss	Durchfluss (l/min (ANR))	100	180	230	260	390	460	660	790	920	1580	1710
	C-Werte: Leitwert dm ³ /(s·bar)	0,3	0,54	0,7	0,8	1,2	1,4	2	2,4	2,8	4,8	5,2
Kritisches Druckver- hältnis	Geregelter Durchfluss	0,2	0,25	0,3	0,25	0,25	0,25	0,25	0,25	0,25	0,25	0,25
	Freier Durchfluss	0,4	0,2	0,3	0,2	0,2	0,2	0,2	0,2	0,2	0,2	0,2

Anm.) Die Durchflusswerte wurden bei 0,5 MPa Betriebsdruck und 20 °C gemessen.

Bestellschlüssel



Bestelloptionen



Schmiermittel: Vaseline

X12

Fettfrei (Dichtung: fluorbeschichtet) + Drossel (ohne Rückschlagventil)

X21

Beispiel) AS1201F-M5-23D-X12

Beispiel) AS1201F-M5-23D-X21

Drossel (ohne Rückschlagventil)

X214

Beispiel) AS1201F-M5-23D-X214

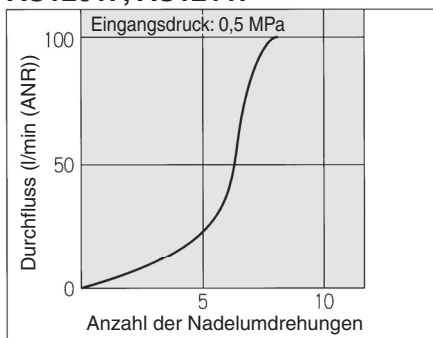
Anm.) Bei diesem Produkt handelt es sich um eine Drossel ohne Rückschlagventil (keine Steuerrichtung). Bitte beachten Sie, dass alle Bestellnummern für eine Abluftdrossel gelten; für Zuluftdrosseln gibt es keine Bestellnummer.

Anm. 1) Nicht partikelfrei.
Anm. 2) Bei diesem Produkt handelt es sich um eine Drossel ohne Rückschlagventil (keine Steuerrichtung). Bitte beachten Sie, dass alle Bestellnummern für eine Abluftdrossel gelten; für Zuluftdrosseln gibt es keine Bestellnummer.

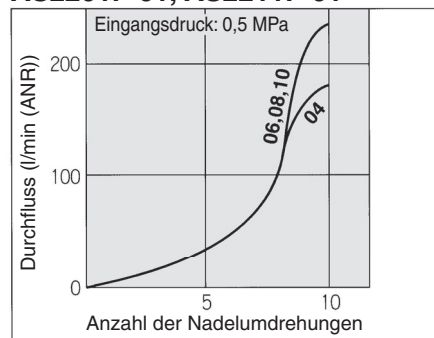
Nadelventil: Durchflusskennlinien

Anm.) Die Durchflusskennlinien sind repräsentative Werte.

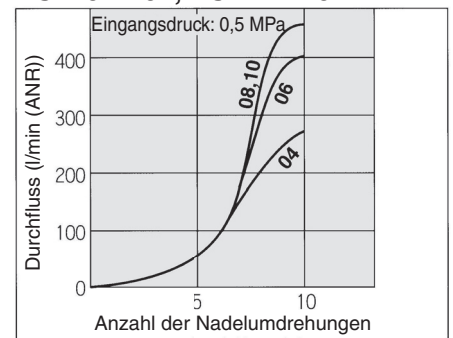
AS1201F, AS1211F



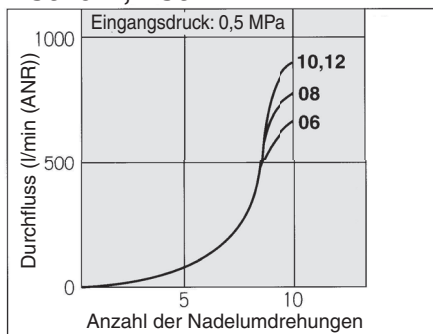
AS2201F-01, AS2211F-01



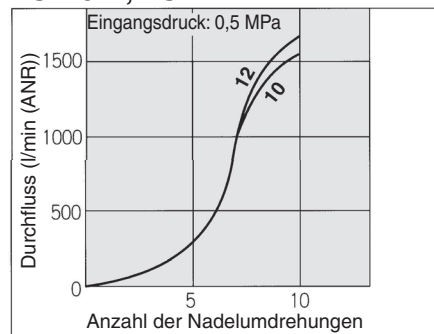
AS2201F-02, AS2211F-02



AS3201F, AS3211F



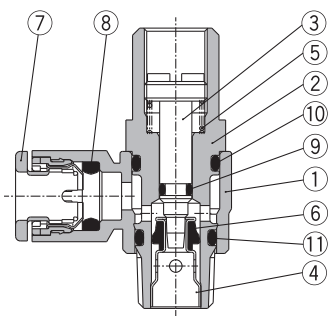
AS4201F, AS4211F



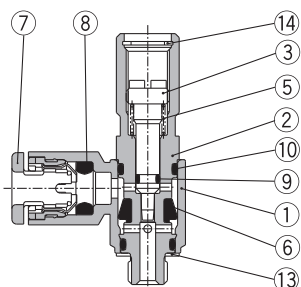
Serie AS□□□1F-D

Konstruktion

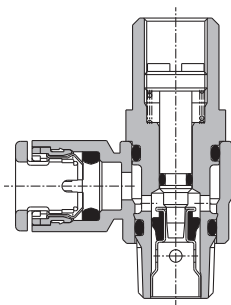
Winkel-Typ Abluftdrossel



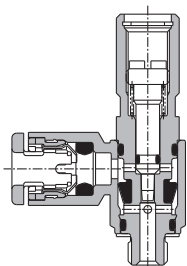
M5-typ U10/32-typ



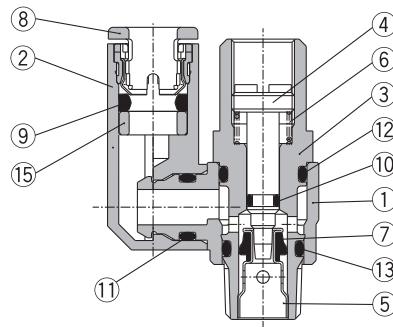
Zuluftdrossel



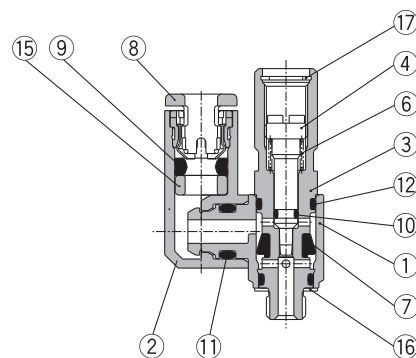
M5-typ U10/32-typ



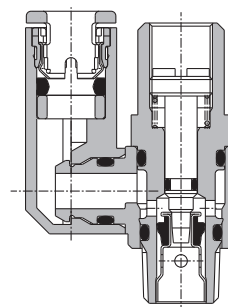
Universal-Typ Abluftdrossel



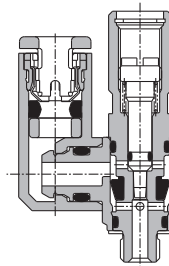
M5-typ U10/32-typ



Zuluftdrossel



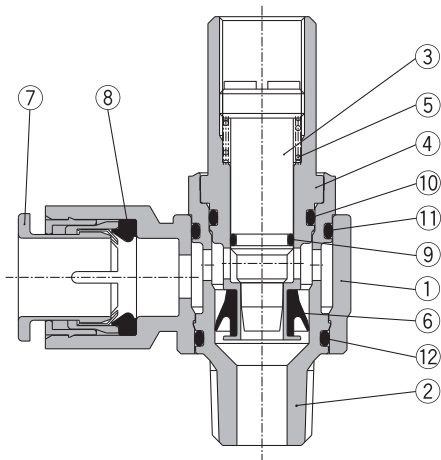
M5-typ U10/32-typ



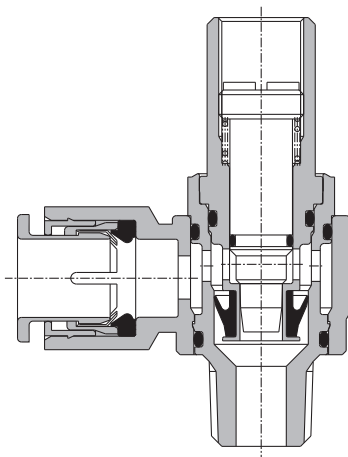
Konstruktion

Winkel-Typ

Abluftdrossel AS3201F-02

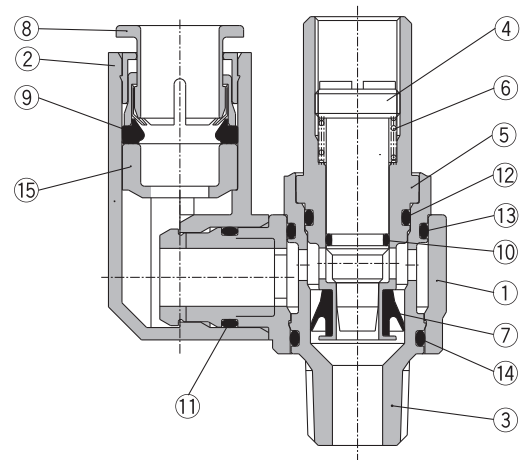


Zuluftdrossel AS3211F-02

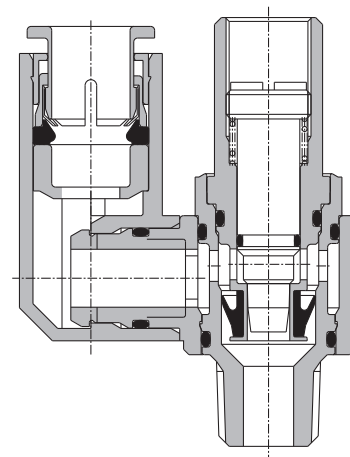


Universal-Typ

Abluftdrossel AS3301F-02



Zuluftdrossel AS3311F-02



Stückliste

Nr.	Bezeichnung	Material	Anm.
1	Gehäuse A	PBT	
2	Gehäuse B	Messing	chemisch vernickelt
3	Nadel	Messing	chemisch vernickelt
4	Sitzring	Messing	chemisch vernickelt
5	Feder	Stahl ⁽¹⁾	
6	U-Dichtung	HNBR	
7	Druckring	—	
8	Dichtung	NBR	
9	O-Ring	NBR	
10	O-Ring	NBR	
11	O-Ring	NBR	
12	O-Ring	POM	
13	Dichtscheibe	NBR, rostfreier Stahl	
14	Sicherungsring	Werkzeugstahl	

Anm. 1) Produkte mit Außengewinde M5 und 10-32UNF: Rostfreier Stahl

Stückliste

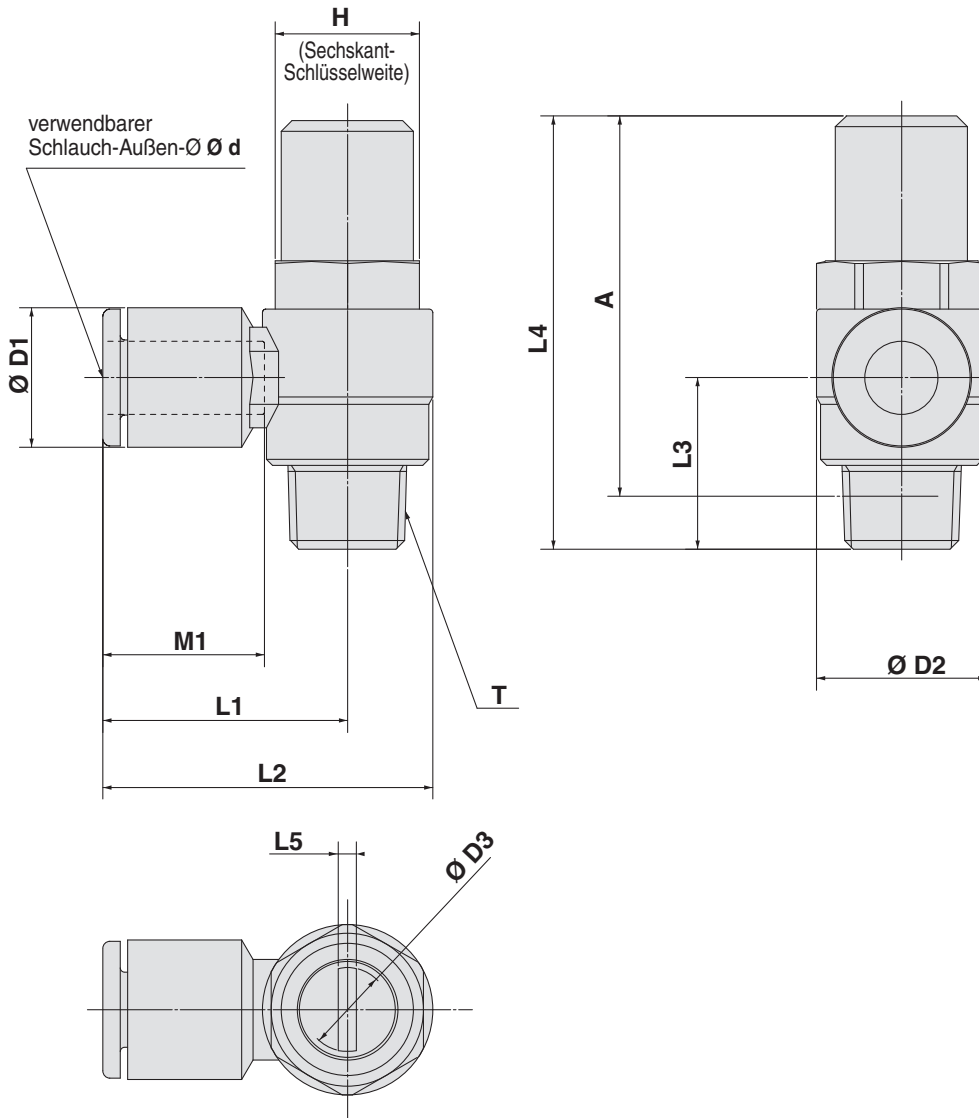
Nr.	Bezeichnung	Material	Anm.
1	Gehäuse A	PBT	
2	Winkelgehäuse	PBT	
3	Gehäuse B	Messing	chemisch vernickelt
4	Nadel	Messing	chemisch vernickelt
5	Sitzring	Messing	chemisch vernickelt
6	Feder	Stahl ⁽¹⁾	
7	U-Dichtung	HNBR	
8	Druckring	—	
9	Dichtung	NBR	
10	O-Ring	NBR	
11	O-Ring	NBR	
12	O-Ring	NBR	
13	O-Ring	NBR	
14	O-Ring	NBR	
15	Distanzstück	—	
16	Dichtscheibe	NBR, rostfreier Stahl	
17	Sicherungsring	Werkzeugstahl	

Anm. 1) Produkte mit Außengewinde M5 und 10-32UNF: Rostfreier Stahl

Serie AS□□□1F-D

Abmessungen

Winkel-Typ



metrisch

Modell	d	T	H	D1	D2	D3	L1	L2	L3	L4	L5	A*	M1	Gewicht (g)							
AS12□1F-M5-23D	3,2	M5 x 0,8	8	8,4	9,6	4,7	17,3	22,1	12,3	31	0,7	27,4	12,7	10							
AS12□1F-M5-04D	4			9,3			18,1	22,9	11,7				13,5								
AS12□1F-M5-06D	6			11,6			18,1	22,9	11,7				13,5								
AS22□1F-01-23SD	3,2	R1/8	12	8,4	14,2	7,2	20,4	27,5	13,4	34,7	1,2	31,6	12,7	20							
AS22□1F-01-04SD	4			9,3									25,3	32,4	18,5	23					
AS22□1F-01-06SD	6			11,6									25,3	32,4	18,5	23					
AS22□1F-01-08SD	8			15,2			35,3	44,5	15,3				21	25							
AS22□1F-01-10SD	10			18,5			35,3	44,5	15,3				21	25							
AS22□1F-02-04SD	4			R1/4			17	10,4	18,5				7,2	25,2	34,4	17,7	40,2	1,2	34,7	16	40
AS22□1F-02-06SD	6							12,8						27,8	39,3					17	40
AS22□1F-02-08SD	8	15,2	27,8		39,3	17		40													
AS22□1F-02-10SD	10	18,5	35,3		44,5	18,3		21		44											
AS32□1F-02-06SD	6	12,8	27,8		39,3	17		73													
AS32□1F-02-08SD	8	15,2	29,5		41	18,5		76													
AS32□1F-02-10SD	10	18,5	31,8	43,3	21	80															
AS32□1F-02-12SD	12	20,9	32,8	44,3	22	82															
AS32□1F-03-06SD	6	R3/8	19	12,8	23	9,8	27,8	39,3	19,8	52,6	1,2	47,4	17	77							
AS32□1F-03-08SD	8			15,2			29,5	41					18,5	79							
AS32□1F-03-10SD	10			18,5			31,8	43,3					21	81							
AS32□1F-03-12SD	12			20,9			32,8	44,3					22	83							
AS42□1F-04-10SD	10			18,5			33,6	47,9					21	141							
AS42□1F-04-12SD	12			20,9			35,2	49,5					22	142							

* Referenzabmessungen des M5 x 0,8 und R-Gewindes nach dem Einbau.

Zoll

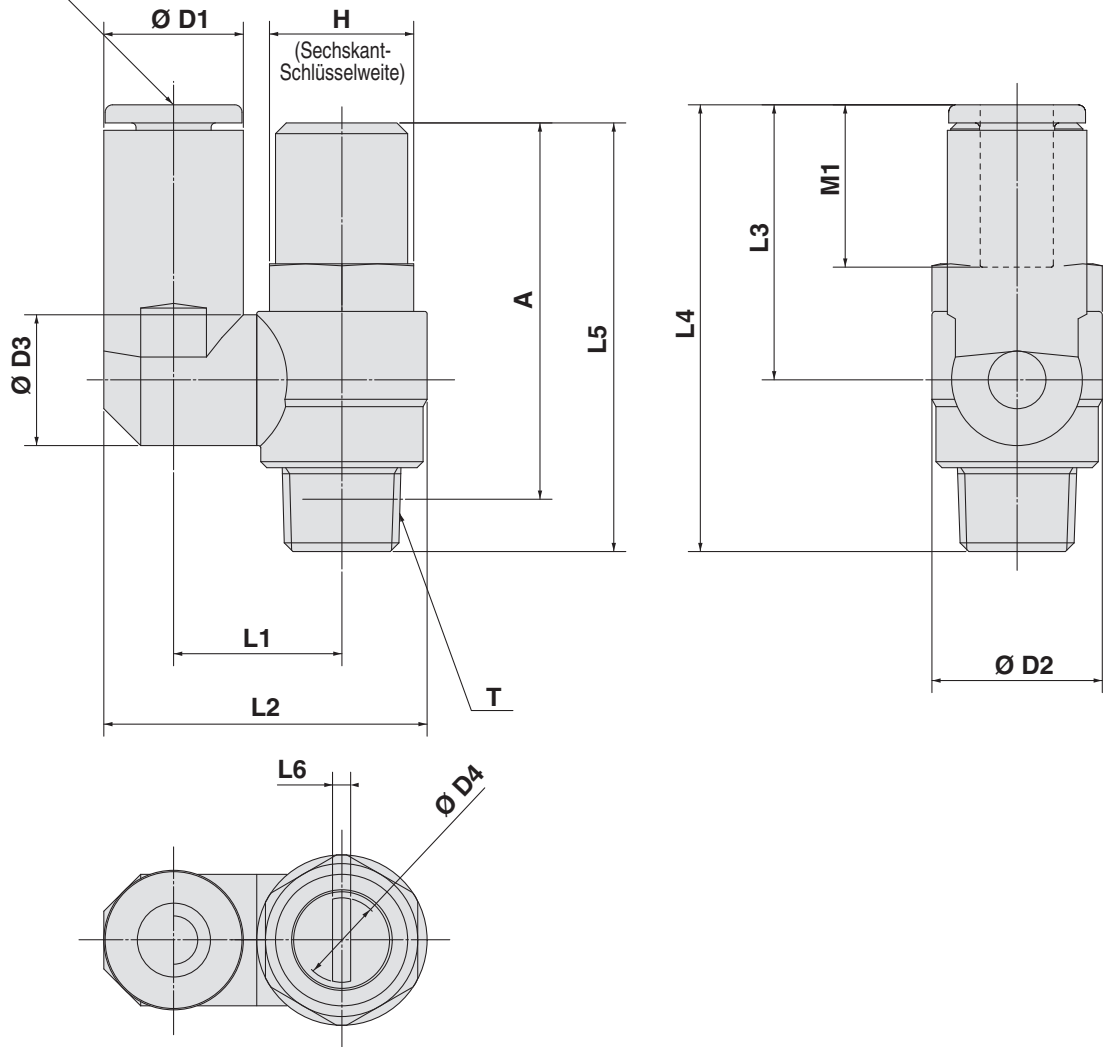
Modell	d	T	H	D1	D2	D3	L1	L2	L3	L4	L5	A*	M1	Gewicht (g)				
AS12□1F-U10/32-01D	1/8"	10-32 UNF	8	8,4	9,6	4,7	17,3	22,1	12,3	31	0,7	27,4	12,7	10				
AS12□1F-U10/32-03D	5/32"			9,3			21,3	26,1	11,7				16,5					
AS12□1F-U10/32-05D	3/16"			11,4			21,3	26,1	11,7				16,5					
AS12□1F-U10/32-07D	1/4"	NPT1/8	12,7	12	14,2	7,2	18,3	23,1	11,7	34,7	1,2	31,6	13,5	20				
AS22□1F-N01-01SD	1/8"			20,4			27,5	12,7					20					
AS22□1F-N01-03SD	5/32"			9,3			24	31,1					13,4		21	25		
AS22□1F-N01-05SD	3/16"			13,2			24	31,1					13,4		17	23		
AS22□1F-N01-07SD	1/4"			13,2			23,9	31					13,4		17	23		
AS22□1F-N01-09SD	5/16"			15,2			25,3	32,4					13,4		18,5	25		
AS22□1F-N02-03SD	5/32"			NPT1/4			17,5	10,4					18,5		7,2	25,2	34,4	17,7
AS22□1F-N02-05SD	3/16"	12,8	25,2		34,5	16,5												
AS22□1F-N02-07SD	1/4"	15,2	27,2		36,4	17,7		40,2	1,2	34,7	17	42						
AS22□1F-N02-09SD	5/16"	15,2	27,2		36,4	17,7		40,2	1,2	34,7	18,5	44						
AS22□1F-N02-11SD	3/8"	18,3	35,3		44,5	18,3		21	44									
AS32□1F-N02-07SD	1/4"	13,2	27,8		39,3	17,7		73										
AS32□1F-N02-09SD	5/16"	NPT1/4	19	15,2	23	9,8	29,5	41	21,3	54,8	1,2	49,3	18,5	76				
AS32□1F-N02-11SD	3/8"			17,9			31,8	43,3					21	80				
AS32□1F-N03-07SD	1/4"			13,2			27,8	39,3					17,7	73				
AS32□1F-N03-09SD	5/16"			15,2			29,5	41					19,8	79				
AS32□1F-N03-11SD	3/8"			17,9			31,8	43,3					21	81				
AS42□1F-N04-11SD	3/8"			17,9			33,6	47,9					21	141				
AS42□1F-N04-13SD	1/2"	NPT1/2	23,8	21,7	28,6	12,4	35,2	49,5	24,5	62,9	1,2	55,8	22	142				

* Referenzabmessungen des 10-32 UNF- und NPT-Gewindes nach dem Einbau.

Abmessungen

Universal-Typ

verwendbarer Schlauch-Außen-Ø, Ø d



metrisch

Modell	d	T	H	D1	D2	D3	D4	L1	L2	L3	L4	L5	L6	A*	M1	Gewicht (g)
AS13□1F-M5-23D	3,2	M5 x 0,8	8	8,4	9,6	9,3	4,7	10,8	19,8	17,5	28,7	31	0,7	27,4	12,7	10
AS13□1F-M5-04D	4			20,3					20,6	31,8						
AS13□1F-M5-06D	6	R1/8	12	11,6	14,2	9,3	7,2	13,1	24,4	17,5	30,9	34,7	1,2	31,6	12,7	21
AS23□1F-01-23SD	3,2			24,9					30,9							
AS23□1F-01-04SD	4	R1/8	12	9,3	14,2	10,9	7,2	14	26,9	22,9	36,3	34,7	1,2	31,6	13,5	22
AS23□1F-01-06SD	6			26,9					22,9	36,3						
AS23□1F-01-08SD	8	R1/4	17	15,2	18,5	12,9	7,2	16,2	30,9	28,2	40,8	40,2	1,2	34,7	18,5	25
AS23□1F-02-04SD	4			16,2					30,6	21,9	39,6					
AS23□1F-02-06SD	6	R1/4	17	12,8	18,5	12,9	7,2	18,4	34	25,2	42,1	40,2	1,2	34,7	17	41
AS23□1F-02-08SD	8			18,3					35,2	28,2	45,1					
AS23□1F-02-10SD	10	R1/4	19	18,5	23	9,8	20,6	38,5	25,2	46,5	54,8	1,2	49,3	17	73	75
AS33□1F-02-06SD	6			39,7					28,2	49,5						
AS33□1F-02-08SD	8	R1/4	19	15,2	23	9,8	20,6	43,7	32,6	53,9	54,8	1,2	49,3	18,5	76	80
AS33□1F-02-10SD	10			44,9					34,4	54,2						
AS33□1F-02-12SD	12	R3/8	19	20,9	23	9,8	20,6	44,9	34,4	55,7	52,6	1,2	47,4	22	82	82
AS33□1F-03-06SD	6			39,7					28,2	48						
AS33□1F-03-08SD	8	R3/8	19	12,8	23	9,8	20,6	43,7	32,6	52,4	52,6	1,2	47,4	18,5	81	85
AS33□1F-03-10SD	10			44,9					34,4	54,2						
AS33□1F-03-12SD	12	R1/2	24	20,9	28,6	19,4	25,8	49,4	32,6	57,1	62,9	1,2	55,8	21	145	147
AS43□1F-04-10SD	10			26,8					52	36,3						
AS43□1F-04-12SD	12	R1/2	24	20,9	28,6	19,4	25,8	49,4	32,6	57,1	62,9	1,2	55,8	21	145	147
AS43□1F-04-13SD	13			26,8					52	36,3						

* Referenzabmessungen des M5 x 0,8 und R-Gewindes nach dem Einbau.

Zoll

Modell	d	T	H	D1	D2	D3	D4	L1	L2	L3	L4	L5	L6	A*	M1	Gewicht (g)
AS13□1F-U10/32-01D	1/8"	10-32 UNF	8	8,4	9,6	9,3	4,7	10,8	19,8	17,5	28,7	31	0,7	27,4	12,7	10
AS13□1F-U10/32-03D	5/32"			20,3					20,6	31,8						
AS13□1F-U10/32-05D	3/16"	NPT1/8	12,7	11,4	14	10,9	7,2	13,1	24,4	17,5	30,9	34,7	1,2	31,6	13,5	21
AS13□1F-U10/32-07D	1/4"			24,9					30,9							
AS23□1F-N01-01SD	1/8"	NPT1/8	12,7	8,4	14	10,9	7,2	14	26,8	23,9	37,3	34,7	1,2	31,6	12,7	21
AS23□1F-N01-03SD	5/32"			24,9					17,5	30,9						
AS23□1F-N01-05SD	3/16"	NPT1/8	12,7	9,3	14	10,9	7,2	16,2	29,9	25,6	38,2	40,2	1,2	31,6	17	23
AS23□1F-N01-07SD	1/4"			13,2					29,9	25,6	38,2					
AS23□1F-N01-09SD	5/16"	NPT1/4	17,5	15,2	19	12,9	7,2	18,3	30,9	28,2	40,8	40,2	1,2	34,7	18,5	25
AS23□1F-N02-03SD	5/32"			16,2					30,6	21,9	39,6					
AS23□1F-N02-05SD	3/16"	NPT1/4	17,5	11,4	19	12,9	7,2	11,4	31,1	23,9	41,6	40,2	1,2	34,7	16,5	41
AS23□1F-N02-07SD	1/4"			16,2					30,6	21,9	39,6					
AS23□1F-N02-09SD	5/16"	NPT1/4	17,5	15,2	19	12,9	7,2	18,3	34,2	25,6	42,5	40,2	1,2	34,7	17	73
AS23□1F-N02-11SD	3/8"			20,2					38,7	31	47,9					
AS33□1F-N02-07SD	1/4"	NPT1/4	19	13,2	23	9,8	20,6	43,7	32,6	53,9	54,8	1,2	49,3	17	73	82
AS33□1F-N02-09SD	5/16"			20,2					38,7	31						
AS33□1F-N02-11SD	3/8"	NPT1/4	19	17,9	23	9,8	20,6	43,7	32,6	53,9	54,8	1,2	49,3	18,5	76	82
AS33□1F-N03-07SD	1/4"			23					43,7	32,6						
AS33□1F-N03-09SD	5/16"	NPT3/8	19	13,2	23	12,9	9,8	20,6	38,7	25,6	45,4	52,6	1,2	47,4	17	78
AS33□1F-N03-11SD	3/8"			39,7					28,2	48	52,6					
AS33□1F-N04-11SD	3/8"	NPT1/2	23,8	17,9	29	16,2	23	43,7	32,6	52,4	62,9	1,2	55,8	21	145	147
AS43□1F-N04-13SD	1/2"			21,7					26,8	52						

* Referenzabmessungen des 10-32 UNF- und NPT-Gewindes nach dem Einbau.

Drosselrückschlagventil mit Steckverbindung einstellbar mit Schraubendreher Inline-Typ

Serie AS□□□1F-D

RoHS



Modell

Modell	verwendbarer Schlauch-Außen-Ø												
	metrisch						Zoll						
	3,2	4	6	8	10	12	1/8"	5/32"	3/16"	1/4"	5/16"	3/8"	1/2"
AS1001F	●	●	●				●	●	●	●			
AS2001F		●	●					●	●	●			
AS2051F			●	●					●	●	●		
AS3001F			●	●	●	●			●	●	●	●	
AS4001F					●	●						●	●

Technische Daten

Medium	Druckluft
Prüfdruck	1,5 MPa
max. Betriebsdruck	1 MPa
min. Betriebsdruck	0,1 MPa
Umgebungs- und Medientemperatur	-5 bis 60 °C (kein gefrieren)
Verwendbares Schlauchmaterial ⁽¹⁾	Polyamid, Weichpolyamid, Polyurethan

Anm. 1) Beachten Sie den max. Betriebsdruck bei der Verwendung von Weichpolyamid- und Polyurethan-Schläuchen.

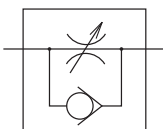
Anm. 2) Alle Messingteile sind standardmäßig chemisch vernickelt.

Durchfluss und Leitwert

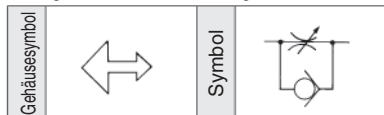
Modell	AS1001F	AS2001F	AS2051F	AS3001F	AS4001F						
verwendbarer Schlauch-Außen-Ø	metrisch	Ø 3,2, Ø 4, Ø 6	Ø 4	Ø 6	Ø 6	Ø 8	Ø 6	Ø 8	Ø 10, Ø 12	Ø 10	Ø 12
	Zoll	Ø 1/8", Ø 5/32", Ø 3/16", Ø 1/4"	Ø 5/32"	Ø 3/16", Ø 1/4"	Ø 3/16"	Ø 1/4", Ø 5/16"	Ø 1/4"	Ø 5/16"	Ø 3/8"	Ø 3/8"	Ø 1/2"
Geregelter Durchfluss Freier Durchfluss	Durchfluss (l/min (ANR))	100	130	230	290	460	420	660	920	1050	1390
	C-Werte: Leitwert dm ³ /(s·bar)	0.3	0.4	0.7	0.9	1.4	1.3	2	2.8	3.2	4.2
Kritisches Druckverhältnis	Geregelter Durchfluss	0.2	0.2	0.2	0.2	0.2	0.2	0.2	0.2	0.2	0.2
	Freier Durchfluss	0.25	0.25	0.25	0.25	0.25	0.25	0.25	0.25	0.25	0.25

Anm.) Die Durchflusswerte wurden bei 0,5 MPa Betriebsdruck und 20 °C gemessen.

Symbol



Anzeige der Durchflussrichtung auf dem Gehäuse



Bestelloptionen (Siehe Details auf Seite 11.)

Symbol	Technische Daten
-X12	Schmiermittel: Vaseline
-X21	Fettfrei (Dichtung: fluorbeschichtet) +Drossel (ohne Rückschlagventil)
-X214	Drossel (ohne Rückschlagventil)

Bestellschlüssel

Baugröße	
100	M5 Standard
200	1/8 Standard
205	1/4 Standard
300	3/8 Standard
400	1/2 Standard

mit Steckverbindung

einstellbar mit einem Schraubendreher

verwendbarer Schlauch-Außen-Ø ^{Anm.)}

metrisch	Zoll
23 Ø 3,2*	01 Ø 1/8"
04 Ø 4	03 Ø 5/32"
06 Ø 6	05 Ø 3/16"
08 Ø 8	07 Ø 1/4"
10 Ø 10	09 Ø 5/16"
12 Ø 12	11 Ø 3/8"
	13 Ø 1/2"

Bestelloptionen
Siehe Seite 11
für Details

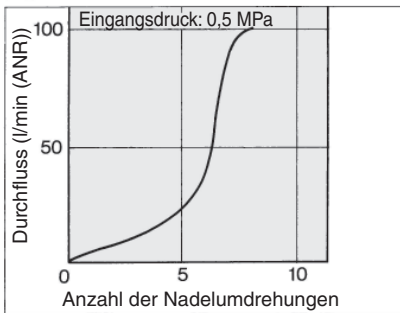
Anm.) Für die Auswahl des passenden Schlauch-Außen-Ø, siehe "Modell"

* Einen Schlauch mit Ø 1/8" verwenden.

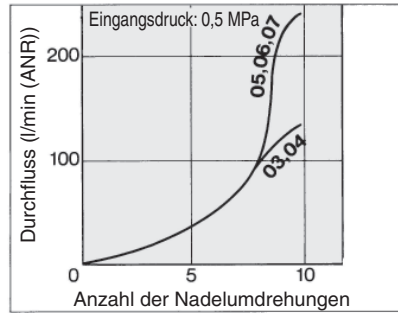
Nadelventil: Durchflusskennlinien

Anm.) Die Durchflusskennlinien sind repräsentative Werte.

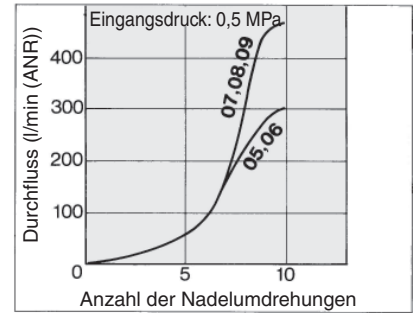
AS1001F



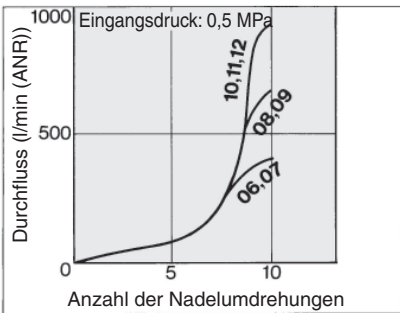
AS2001F



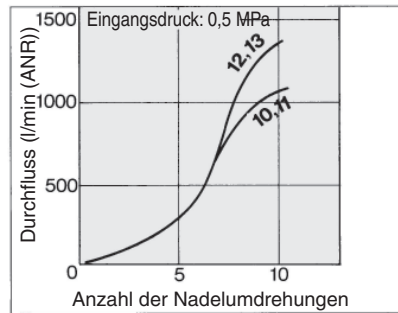
AS2051F



AS3001F

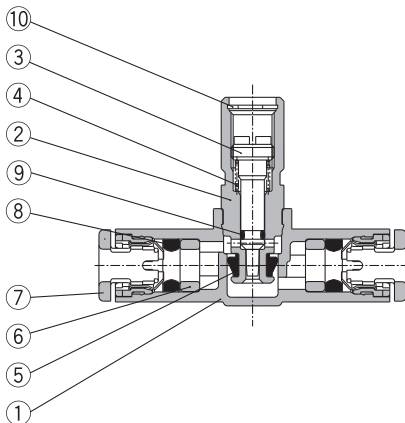


AS4001F

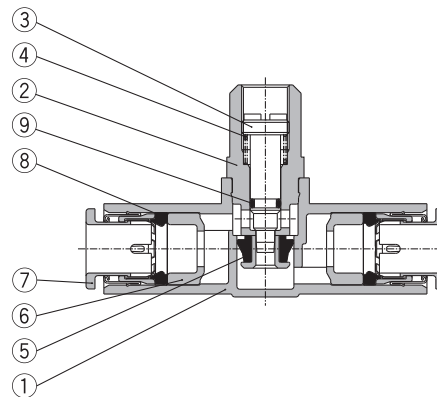


Konstruktion

AS1001F



AS2001F bis AS4001F



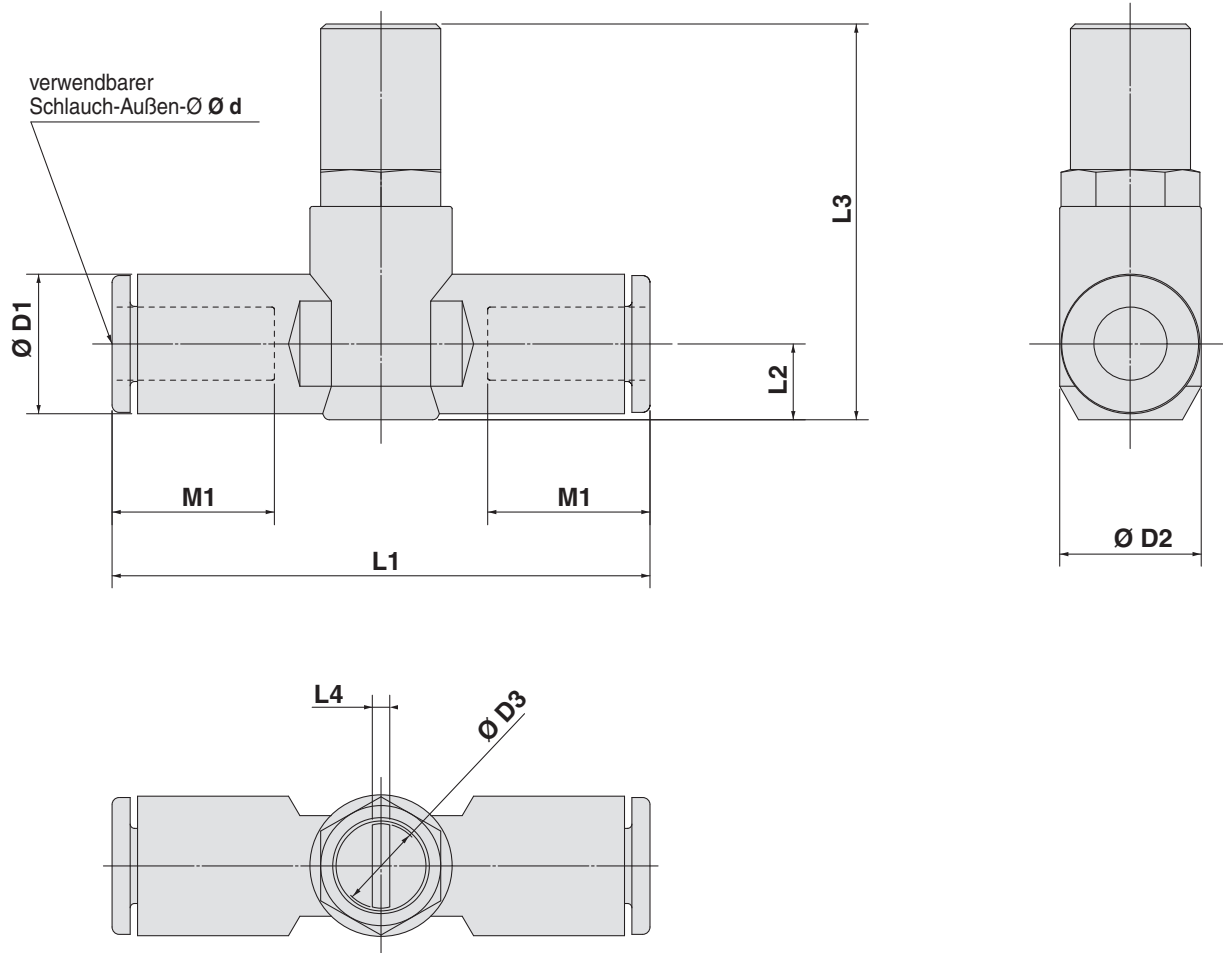
Stückliste

Nr.	Bezeichnung	Material	Anm.
1	Gehäuse A	PBT	
2	Gehäuse B	Messing	chemisch vernickelt
3	Nadel	Messing	chemisch vernickelt
4	Feder	Stahl ⁽¹⁾	
5	U-Dichtung	HNBR	
6	Distanzstück	—	
7	Druckring	—	
8	Dichtung	NBR	
9	O-Ring	NBR	
10	Sicherungsring	Werkzeugstahl	

Anm. 1) Typ AS1001F: Rostfreier Stahl

Serie AS□□□1F-D

Abmessungen



metrisch

Modell	d	D1	D2	D3	L1	L2	L3	L4	M1	Gewicht (g)
AS1001F-23D	3,2	8,4	10,5	4,7	38	4,5	26	0,7	12,7	8
AS1001F-04D	4	9,3			39,2	5,2	26,6			9
AS1001F-06D	6	11,6	12,3	7,2	40,7	6,2	27,7	1,2	13,5	10
AS2001F-04D	4	9,3			40,7	5,2	31,9			15
AS2001F-06D	6	11,6	15,5	7,2	44,8	6,3	33	1,2	13,5	16
AS2051F-06D	6	12,8			53,2	6,7	35,2			17
AS2051F-08D	8	15,2	20,6	9,8	59,8	8,1	36,5	1,2	18	36
AS3001F-06D	6	12,8			59	7,4	45			17
AS3001F-08D	8	15,2	20,6	9,8	64,4	8,2	45,8	1,2	18	60
AS3001F-10D	10	18,5			71,6	9,8	47,3			21
AS3001F-12D	12	20,9	27,6	12,4	76	11	48,5	1,2	22	68
AS4001F-10D	10	18,5			77,7	11,3	55,4			21
AS4001F-12D	12	20,9	82,1	11,3	56,4	22	125			

Zoll

Modell	d	D1	D2	D3	L1	L2	L3	L4	M1	Gewicht (g)
AS1001F-01D	1/8"	8,4	10,5	4,7	38	4,5	26	0,7	12,7	8
AS1001F-03D	5/32"	9,3			39,2	5,2	26,6			9
AS1001F-05D	3/16"	11,4	12,3	7,2	48,7	6,2	27,7	1,2	13,5	14
AS1001F-07D	1/4"	12			40,7	5,2	31,9			15
AS2001F-03D	5/32"	9,3	12,3	7,2	40,7	5,2	31,9	1,2	13,5	16
AS2001F-05D	3/16"	11,4			50	6,2	32,8			21
AS2001F-07D	1/4"	13,2	15,5	7,2	52,2	7,1	33,7	1,2	17	19
AS2051F-05D	3/16"	11,4			52,2	6,2	34,9			16,5
AS2051F-07D	1/4"	13,2	20,6	9,8	54,4	7,1	35,7	1,2	17	33
AS2051F-09D	5/16"	15,2			59,8	8,1	36,7			18
AS3001F-07D	1/4"	13,2	27,6	12,4	59	7,4	45,2	1,2	21	56
AS3001F-09D	5/16"	15,2			64,4	8,2	46			18
AS3001F-11D	3/8"	17,9	27,6	12,4	70,8	9,5	47,2	1,2	21	72
AS4001F-11D	3/8"	17,9			76,9	10,3	55,5			21
AS4001F-13D	1/2"	21,7	83,1	11,6	56,9	22	142			

Serie AS□□□1F-D

Bestelloptionen

Für Abmessungen, technische Daten und Lieferzeiten setzen Sie sich mit SMC in Verbindung.



Schmiermittel: Vaseline

X12

Beispiel) AS1001F-23D-X12

Fettfrei (Dichtung: fluorbeschichtet) +
Drossel (ohne Rückschlagventil)

X21

Beispiel) AS1001F-23D-X21

Anm. 1) Nicht partikelfrei.

Drossel (ohne Rückschlagventil)

X214

Beispiel) AS1001F-23D-X214

Doppel-Drosselrückschlagventil mit Steckverbindung, einstellbar mit Schraubendreher

Serie ASD F-D

RoHS

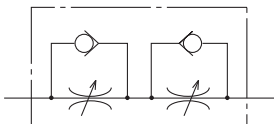


Modell

Modell	Anschlussgröße	verwendbarer Schlauch-Außen-Ø													
		metrisch					Zoll								
		4	6	8	10	12	1/8"	5/32"	3/16"	1/4"	5/16"	3/8"			
ASD230F-M5	M5 x 0,8	●	●												
ASD330F-01	R 1/8		●	●											
ASD430F-02	R 1/4		●	●	●										
ASD530F-02	R 1/4		●	●	●	●									
ASD530F-03	R 3/8		●	●	●	●									
ASD630F-04	R 1/2				●	●									
ASD230F-U10/32	10-32 UNF						●	●	●	●					
ASD330F-N01	NPT 1/8								●	●	●				
ASD430F-N02	NPT 1/4									●	●	●			
ASD530F-N02	NPT 1/4									●	●	●			
ASD530F-N03	NPT 3/8									●	●	●			
ASD630F-N04	NPT 1/2												●		

Technische Daten

Symbol



Medium	Druckluft
Prüfdruck	1,5 MPa
max. Betriebsdruck	1 MPa
min. Betriebsdruck	0,1 MPa
Umgebungs- und Medientemperatur	-5 bis 60 °C (kein gefrieren)
Verwendbares Schlauchmaterial ⁽¹⁾	Polyamid, Weichpolyamid, Polyurethan

Anm. 1) Beachten Sie den max. Betriebsdruck bei der Verwendung von Weichpolyamid- und Polyurethan-Schläuchen.

Anm. 2) Alle Messingteile sind standardmäßig chemisch vernickelt.

Anzeige der Durchflussrichtung auf dem Gehäuse

	Abluftdrossel	Zuluftdrossel
Gehäusesymbol		
Symbol		

Durchfluss und Leitwert

Modell		ASD230F	ASD330F	ASD430F		ASD530F			ASD630F	
verwendbarer Schlauch-Außen-Ø	metrisch	Ø 4, Ø 6	Ø 6, Ø 8	Ø 6	Ø 8, Ø 10	Ø 6	Ø 8	Ø 10, Ø 12	Ø 10	Ø 12
	Zoll	Ø 1/8" Ø 5/32" Ø 3/16" Ø 1/4"	Ø 3/16" Ø 1/4"	—	Ø 1/4" Ø 5/16" Ø 3/8"	Ø 1/4"	Ø 5/16"	Ø 3/8"	—	Ø 3/8"
Geregelter Durchfluss Freier Durchfluss	Durchfluss (l/min (ANR))	75	175	295	350	500	600	700	1200	1300
	C-Werte : Leitwert dm ³ /(s·bar)	0,22	0,54	0,9	1,06	1,52	1,82	2,14	3,66	3,96
Kritisches Druckverhältnis	Geregelter Durchfluss	0,25	0,2	0,2		0,2			0,2	
	Freier Durchfluss	0,3	0,15	0,15		0,15			0,15	

Anm. 1) Die Durchflusswerte wurden bei 0,5 MPa Betriebsdruck und 20 °C gemessen.

Bestelloptionen



Schmiermittel: Vaseline **X12**

Beispiel) ASD230F-M5-04D-X12

Bestellschlüssel

ASD **3** **3** **0** **F** - **01** - **06** **S** **D** -

Baugröße

2	M5 Standard
3	1/8 Standard
4	1/4 Standard
5	3/8 Standard
6	1/2 Standard

Universal-Typ

mit Steckverbindung

Bestelloptionen

X12	Schmiermittel: Vaseline
------------	----------------------------

Beispiel) ASD230F-M5-04D-X12

einstellbar mit einem Schraubendreher

Zwei-K-Polymer-Dichtmittel

Anm.) Außengewinde M5 und 10-32UNF mit Dichtscheibe.

verwendbarer Schlauch-Außen-Ø

metrisch		Zoll	
04	Ø 4	01	Ø 1/8"
06	Ø 6	03	Ø 5/32"
08	Ø 8	05	Ø 3/16"
10	Ø 10	07	Ø 1/4"
12	Ø 12	09	Ø 5/16"
		11	Ø 3/8"

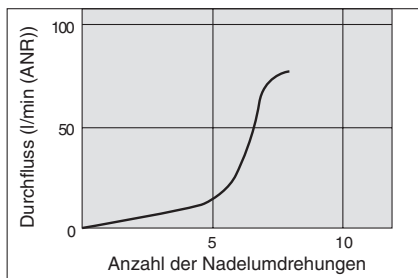
Anschlussgröße

M5	M5 x 0,8
01	R1/8
02	R1/4
03	R3/8
04	R1/2
U10/32	10-32 UNF
N01	NPT1/8
N02	NPT1/4
N03	NPT3/8
N04	NPT1/2

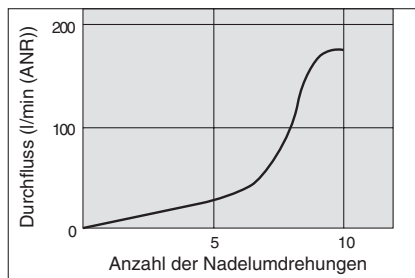
Nadelventil: Durchflusskennlinien

Anm.) Die Durchflusskennlinien sind repräsentative Werte.

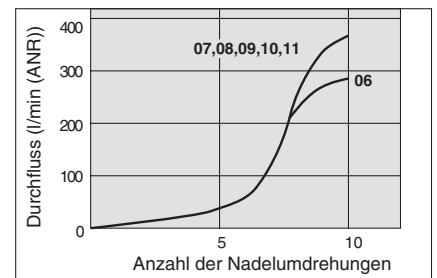
ASD230F



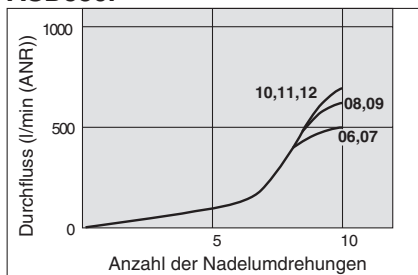
ASD330F



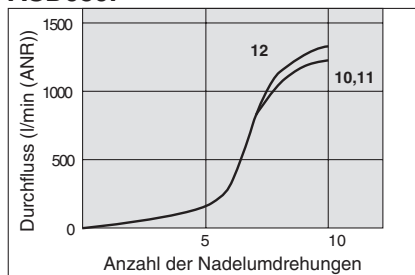
ASD430F



ASD530F



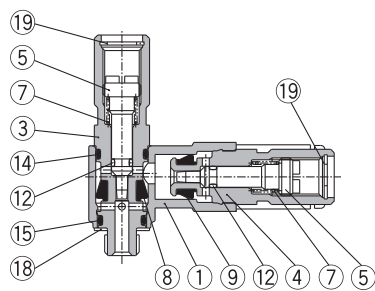
ASD630F



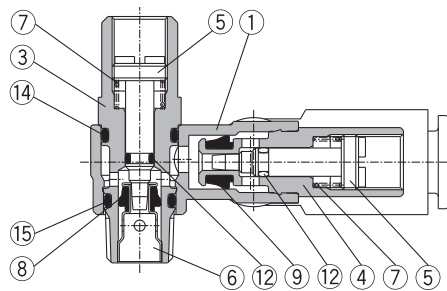
Serie ASD□□□F-D

Konstruktion

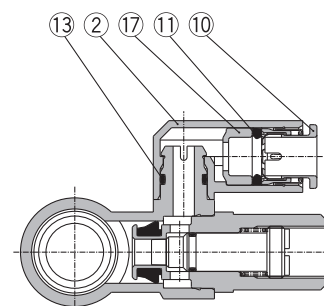
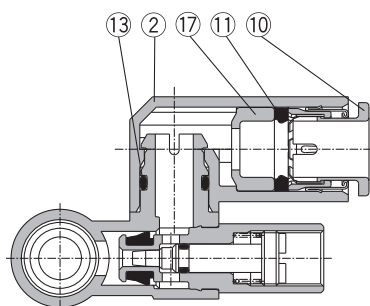
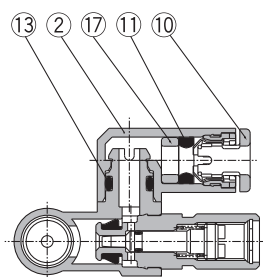
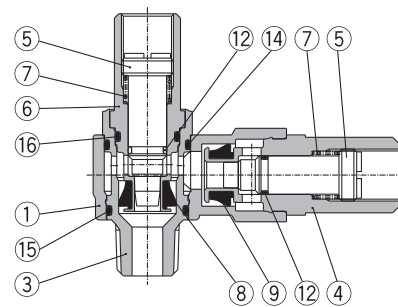
ASD230F



ASD330F/430F
ASD530F/630F



ASD530F-02



Stückliste

Nr.	Bezeichnung	Material	Anm.
1	Gehäuse A	PBT	
2	Winkelgehäuse	PBT	
3	Gehäuse B	Messing	chemisch vernickelt
4	Gehäuse B	Messing	chemisch vernickelt
5	Nadel	Messing	chemisch vernickelt
6	Sitzring	Messing	chemisch vernickelt
7	Feder	Stahl ⁽¹⁾	
8	U-Dichtung	HNBR	
9	U-Dichtung	HNBR	
10	Druckring	—	
11	Dichtung	NBR	
12	O-Ring	NBR	

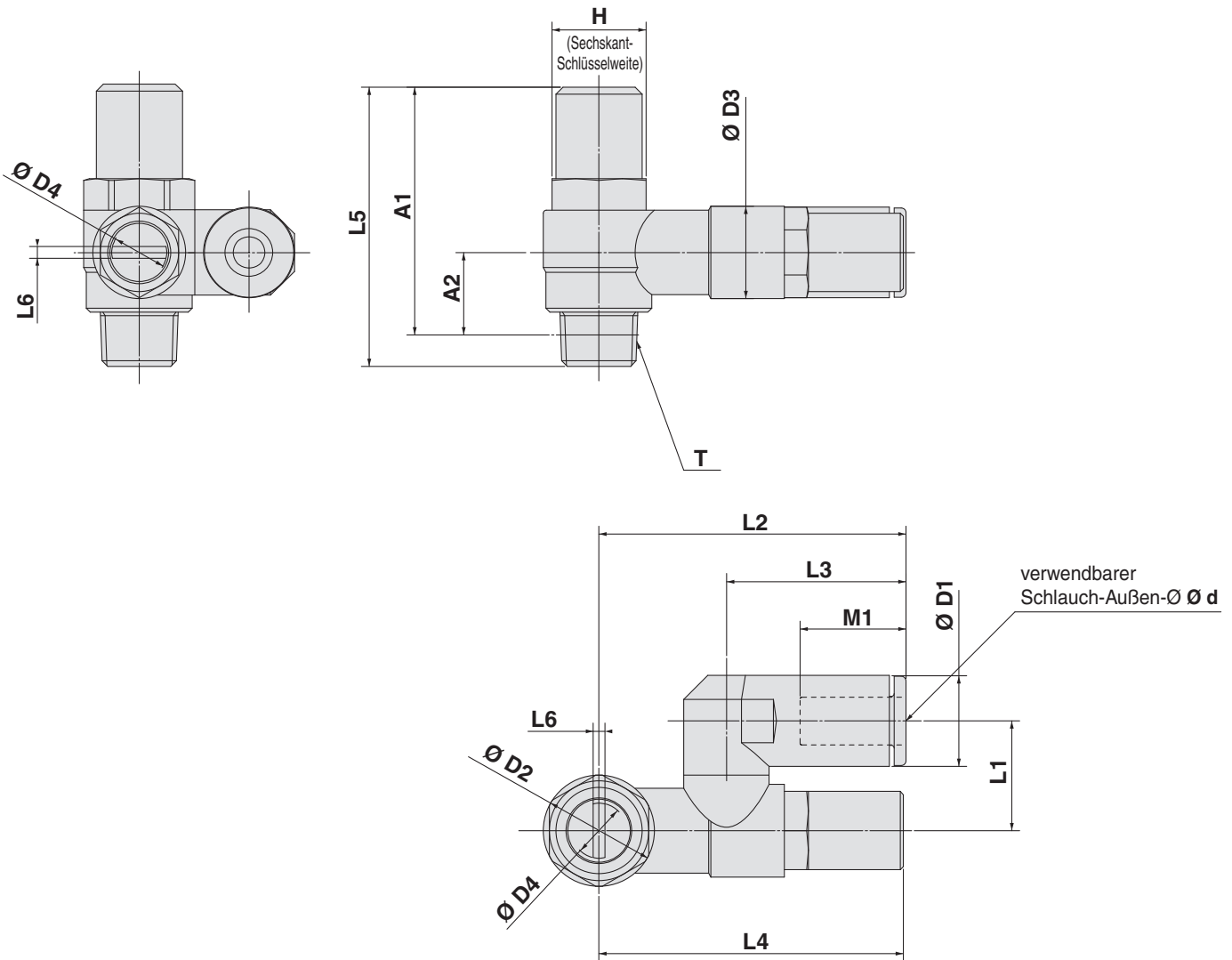
Stückliste

Nr.	Bezeichnung	Material	Anm.
13	O-Ring	NBR	
14	O-Ring	NBR	
15	O-Ring	NBR	
16	O-Ring	NBR	
17	Distanzstück	—	
18	Dichtscheibe	NBR, rostfreier Stahl	
19	Sicherungsring	Werkzeugstahl	

Anm. 1) ASD230F: Rostfreier Stahl

Abmessungen

metrisch



metrisch

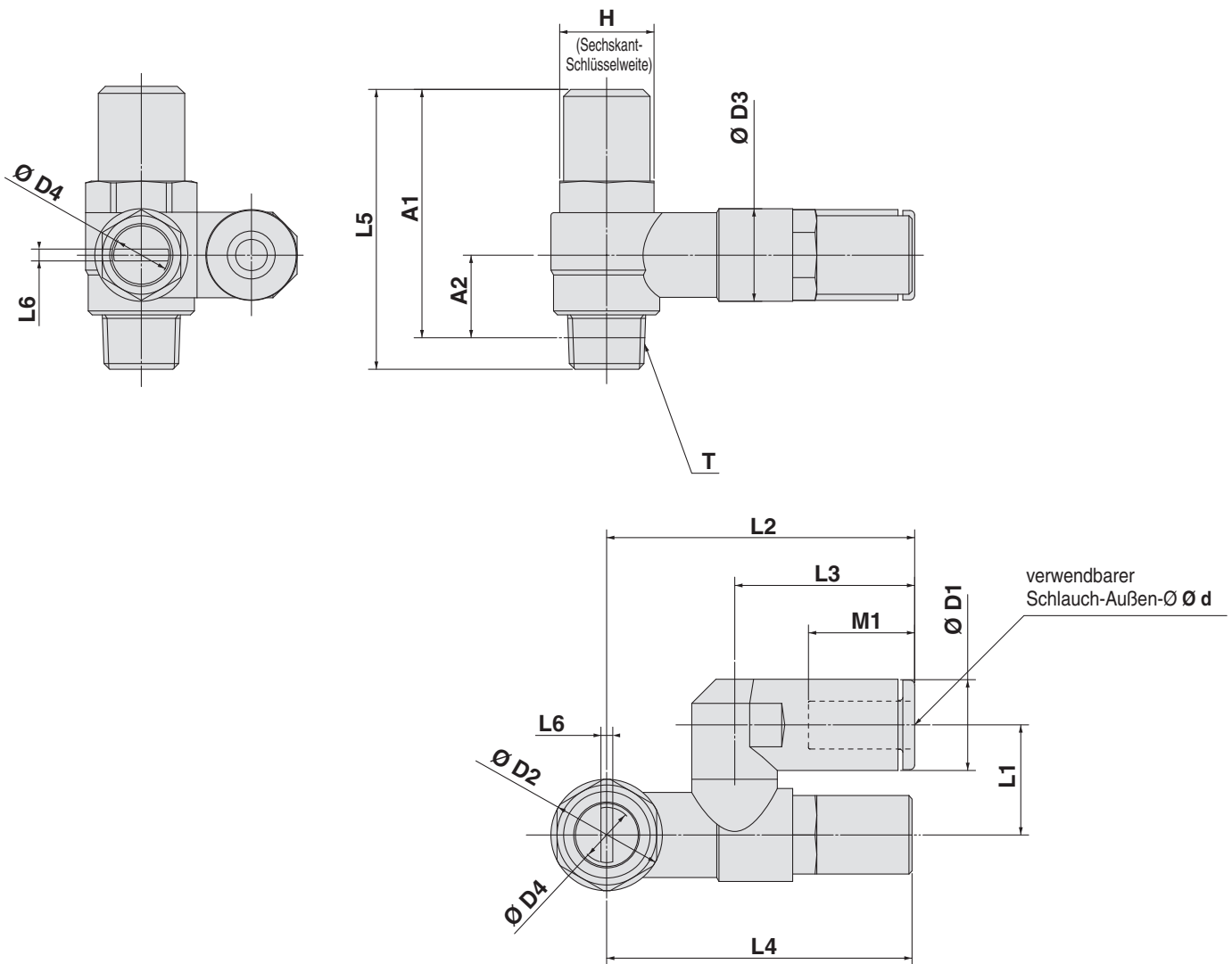
Modell	d	T	H	D1	D2	D3	D4	L1	L2	L3	L4	L5	L6	A1*	A2*	M1	Gewicht (g)
ASD230F-M5-04D	4	M5 x 0,8	8	9,3	9,6	10	4,7	11,7	29,4	17,5	30,7	31	0,7	27,4	7,8	12,9	17
ASD230F-M5-06D	6			11,6					20,6	18							
ASD330F-01-06SD	6	R1/8	12	11,6	14,2	11,8	7,2	14	38,5	22,9	38,9	34,7	1,2	31,6	10,6	13,7	36
ASD330F-01-08SD	8			15,2					28,2	38,2							38
ASD430F-02-06SD	6	R1/4	17	12,8	18,5	15	7,2	18	43,5	25,2	41,7	40,2	1,2	34,7	11	17	72
ASD430F-02-08SD	8			15,2					28,2	41,7							74
ASD430F-02-10SD	10			18,5					31	21							77
ASD530F-02-06SD	6	R1/4	19	12,8	23	19,8	9,8	20,3	48,3	25,2	53,7	54,8	1,2	49,3	15,4	17	107
ASD530F-02-08SD	8			15,2					28,2	18,5							109
ASD530F-02-10SD	10			18,5					32,6	21							113
ASD530F-02-12SD	12			20,9					34,4	22							116
ASD530F-03-06SD	6	R3/8	19	12,8	23	19,8	9,8	20,3	48,3	25,2	53,7	52,6	1,2	47,4	14	17	116
ASD530F-03-08SD	8			15,2					28,2	18,5							135
ASD530F-03-10SD	10			18,5					32,6	21							140
ASD530F-03-12SD	12			20,9					34,4	22							143
ASD630F-04-10SD	10	R1/2	24	18,5	28,6	26,5	12,4	25,9	64,3	32,6	69,1	62,9	1,2	55,8	18,6	21	254
ASD630F-04-12SD	12			20,9					34,4	22							256

* Referenzabmessungen des M5 x 0,8 und R-Gewindes nach dem Einbau.

Serie ASD □□□F-D

Abmessungen

Zoll



Zoll

Modell	d	T	H	D1	D2	D3	D4	L1	L2	L3	L4	L5	L6	A1*	A2*	M1	Gewicht (g)
ASD230F-U10/32-01D	1/8"	10-32 UNF	8	8,4	9,6	10	4,7	11,7	29,4	17,5	30,7	31	0,7	27,4	7,8	12,9	17
ASD230F-U10/32-03D	5/32"			9,3													18
ASD230F-U10/32-05D	3/16"			11,4													20
ASD230F-U10/32-07D	1/4"			12													18
ASD330F-N01-05SD	3/16"	NPT1/8	12,7	11,6	14,2	11,8	7,2	14	38,5	23,9	38,9	34,7	1,2	31,6	10,6	16,5	37
ASD330F-N01-07SD	1/4"			13,2													17
ASD330F-N01-09SD	5/16"			15,2													18,5
ASD430F-N02-07SD	1/4"	NPT1/4	17,5	13,2	18,5	15	7,2	18	43,9	25,6	41,7	40,2	1,2	34,7	11	17,5	17
ASD430F-N02-09SD	5/16"			15,2													18,5
ASD430F-N02-11SD	3/8"			18,5													21
ASD530F-N02-07SD	1/4"	NPT1/4	19	13,2	23	19,8	9,8	20,3	48,7	25,6	53,7	54,8	1,2	49,3	15,4	18,5	109
ASD530F-N02-09SD	5/16"			15,2													33
ASD530F-N02-11SD	3/8"			18,5													21
ASD530F-N03-07SD	1/4"	NPT3/8	19	13,2	23	19,8	9,8	20,3	48,7	25,6	53,7	52,6	1,2	47,4	14	18,5	17
ASD530F-N03-09SD	5/16"			15,2													135
ASD530F-N03-11SD	3/8"			18,5													21
ASD630F-N04-11SD	3/8"	NPT1/2	23,8	18,5	28,6	26,5	12,4	25,9	64,3	32,6	69,1	62,9	1,2	55,8	18,6	21	256

* Referenzabmessungen des 10-32 UNF- und NPT-Gewindes nach dem Einbau.

Drosselrückschlagventil einstellbar mit Schraubendreher: Standardausführung Winkel-Typ (Metallgehäuse)

Serie AS□2□0-D

RoHS

Modell/Technische Daten



Modell		AS12□0-M5	AS12□0-U10/32	AS22□0-□01	AS22□0-□02	AS32□0-□02	AS32□0-□03	AS42□0-□04
Anschlussgröße		M5 x 0,8	10-32 UNF	1/8	1/4	1/4, 3/8 Anm.4)	3/8	1/2
Medium		Druckluft						
Prüfdruck		1,5 MPa						
max. Betriebsdruck		1 MPa						
min. Betriebsdruck		0,1 MPa						
Umgebungs- und Medientemperatur		-5 bis 60 °C (kein gefrieren)						
Geregelter Durchfluss	Durchfluss (l/min (ANR))	105	230	460	920	1700		
	Freier Durchfluss	C-Werte : Leitwert dm ³ /(s·bar)						
Kritisches Druckverhältnis	Geregelter Durchfluss	0,2	0,25	0,3	0,25	0,25		
	Freier Durchfluss	0,4	0,2	0,3	0,2	0,3		

Anm. 1) Die Durchflusswerte wurden bei 0,5 MPa Betriebsdruck und 20 °C gemessen.

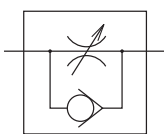
Anm. 2) Abluftdrossel und Zuluftdrossel können durch ein Symbol auf dem Metallgehäuse voneinander unterschieden werden.

Anm. 3) Alle Messingteile sind standardmäßig chemisch vernickelt.

Anm. 4) Außengewinde 1/4, Innengewinde 3/8.

Bestellschlüssel

Symbol



Anzeige der Durchflussrichtung am Gehäuse

	Abluftdrossel	Zuluftdrossel
Gehäusesymbol		
Symbol		

AS 2 2 0 0 - 01 - S D

Baugröße

1	M5
2	1/8, 1/4
3	3/8
4	1/2

Winkel-Typ

Steuerungsart

0	Abluftdrossel
1	Zuluftdrossel

Mit Schraubendreher einstellbar

Zwei-K-Polymer-Dichtmittel
Anm.) Außengewinde M5 und 10-32UNF mit Dichtscheibe.

Anschlussgröße

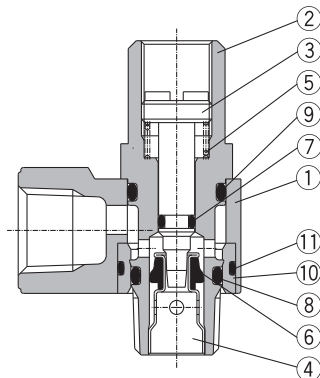
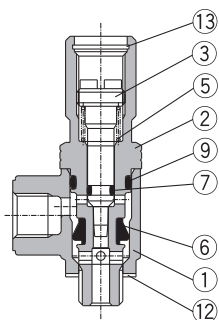
Symbol	Außengewinde (Zylinderseite)	Innengewinde (Ventilseite)
M5	M5	M5
01	R1/8	Rc1/8
02	R1/4	Rc1/4 Anm. 1)
		Rc3/8 Anm. 2)
03	R3/8	Rc3/8
04	R1/2	Rc1/2
F01	R1/8	G1/8
F02	R1/4	G1/4 Anm. 1)
		G3/8 Anm. 2)
F03	R3/8	G3/8
F04	R1/2	G1/2
U10/32	10-32UNF	10-32UNF
N01	NPT1/8	NPT1/8
N02	NPT1/4	NPT1/4 Anm. 1)
		NPT3/8 Anm. 2)
N03	NPT3/8	NPT3/8
N04	NPT1/2	NPT1/2

Anm. 1) AS22□0-□02
Anm. 2) AS32□0-□02

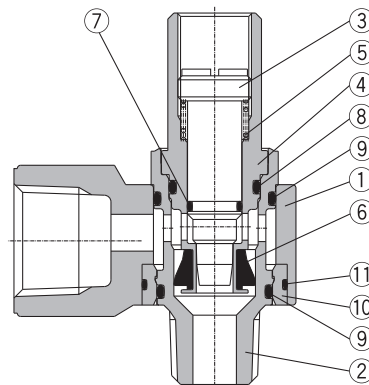
Serie AS□2□0-D

Konstruktion

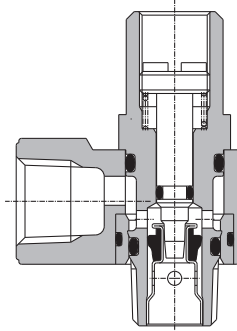
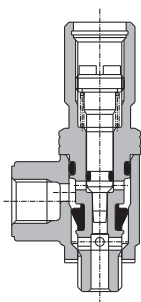
Abluftdrossel M5 und 10-32UNF



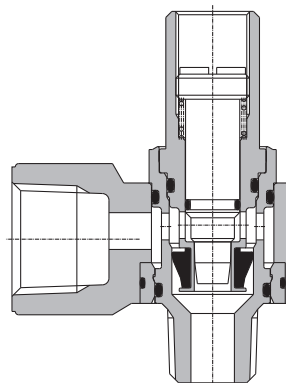
AS3200-02-D



Zuluftdrossel M5 und 10-32UNF



AS3210-02-D

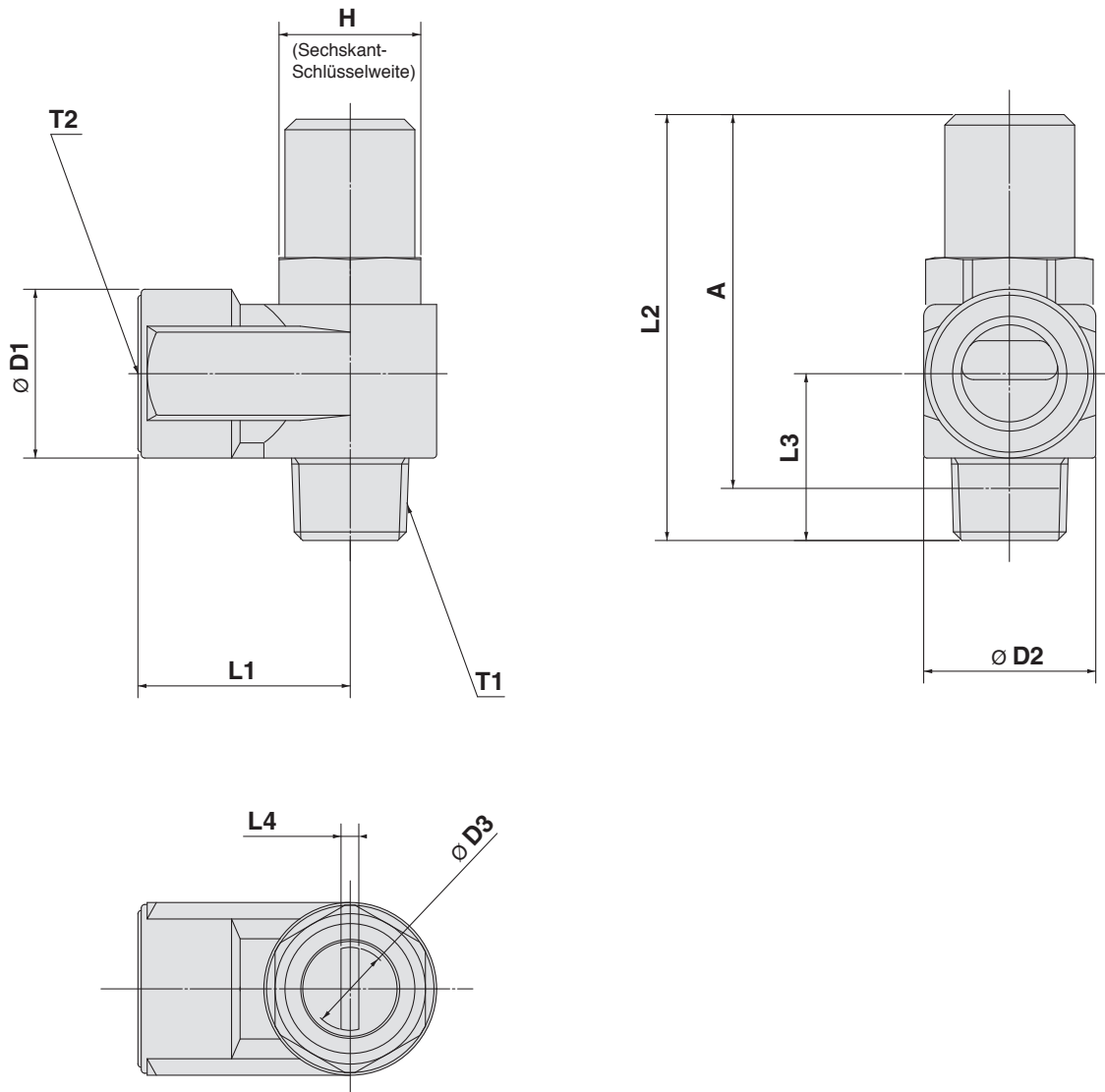


Stückliste

Nr.	Bezeichnung	Material	Anm.
1	Gehäuse A	Zinklegierung	Chromatiert
2	Gehäuse B	Messing	chemisch vernickelt
3	Nadel	Messing	chemisch vernickelt
4	Sitzring	Messing	chemisch vernickelt
5	Feder	Stahl ⁽¹⁾	
6	U-Dichtung	HNBR	
7	O-Ring	NBR	
8	O-Ring	NBR	
9	O-Ring	NBR	
10	Buchse	PBT	
11	O-Ring	NBR	
12	Dichtscheibe	rostfreier Stahl + NBR	
13	Sicherungsring	Werkzeugstahl	

Anm. 1) Produkte mit Außengewinde M5 und 10-32UNF: Rostfreier Stahl

Abmessungen



Abmessungen

Modell	T1	T2	H	D1	D2	D3	L1	L2	L3	L4	A *	Gewicht (g)
AS12□0-M5-D	M5	M5	8	9	9	4,7	10	31	10,3	0,7	27,4	13
AS12□0-U10/32-D	10-32UNF	10-32UNF										
AS22□0-01-SD	R1/8	Rc1/8	12	14,3	14,6	7,2	18	34,7	13,2	1,2	31,6	33
AS22□0-F01-SD		G1/8										
AS22□0-N01-SD	NPT1/8	NPT1/8	12,7	18	19,5	7,2	27,2	40,2	17,5	1,2	36,7	72
AS22□0-02-SD	R1/4	Rc1/4										
AS22□0-F02-SD		G1/4	17	18	19,5	7,2	27,2	40,2	17,5	1,2	36,7	72
AS22□0-N02-SD	NPT1/4	NPT1/4										
AS32□0-02-SD	R1/4	Rc3/8	19	22,5	24,3	9,8	30	54,8	21,9	1,2	49,3	123
AS32□0-F02-SD		G3/8										
AS32□0-N02-SD	NPT1/4	NPT3/8	19	22,5	24,3	9,8	30	52,6	19,7	1,2	47,4	128
AS32□0-03-SD	R3/8	Rc3/8										
AS32□0-F03-SD		G3/8	19	22,5	24,3	9,8	30	52,6	19,7	1,2	47,4	128
AS32□0-N03-SD	NPT3/8	NPT3/8										
AS42□0-04-SD	R1/2	Rc1/2	24	27,5	28,5	12,4	38,5	62,9	25,8	1,2	55,8	222
AS42□0-F04-SD		G1/2										
AS42□0-N04-SD	NPT1/2	NPT1/2	23,8	27,5	28,5	12,4	38,5	62,9	25,8	1,2	55,8	222

* Referenzmaß (Bauhöhe) nach dem Einschrauben

SMC Corporation (Europe)

Austria	+43 (0)2262622800	www.smc.at	office@smc.at
Belgium	+32 (0)33551464	www.smc.be	info@smc.be
Bulgaria	+359 (0)2807670	www.smc.bg	office@smc.bg
Croatia	+385 (0)13707288	www.smc.hr	office@smc.hr
Czech Republic	+420 541424611	www.smc.cz	office@smc.cz
Denmark	+45 70252900	www.smc.dk.com	smc@smc.dk.com
Estonia	+372 651 0370	www.smcee.ee	info@smcee.ee
Finland	+358 207513513	www.smc.fi	smcfl@smc.fi
France	+33 (0)164761000	www.smc-france.fr	supportclient@smc-france.fr
Germany	+49 (0)61034020	www.smc.de	info@smc.de
Greece	+30 210 2717265	www.smchellas.gr	sales@smchellas.gr
Hungary	+36 23513000	www.smc.hu	office@smc.hu
Ireland	+353 (0)14039000	www.smcautomation.ie	sales@smcautomation.ie
Italy	+39 03990691	www.smcitalia.it	mailbox@smcitalia.it
Latvia	+371 67817700	www.smc.lv	info@smc.lv

Lithuania	+370 5 2308118	www.smclt.lt	info@smclt.lt
Netherlands	+31 (0)205318888	www.smc.nl	info@smc.nl
Norway	+47 67129020	www.smc-norge.no	post@smc-norge.no
Poland	+48 222119600	www.smc.pl	office@smc.pl
Portugal	+351 214724500	www.smc.eu	apoioclientept@smc.smces.es
Romania	+40 213205111	www.smcromania.ro	smcromania@smcromania.ro
Russia	+7 (812)3036600	www.smc.eu	sales@smcru.com
Slovakia	+421 (0)413213212	www.smc.sk	office@smc.sk
Slovenia	+386 (0)73885412	www.smc.si	office@smc.si
Spain	+34 945184100	www.smc.eu	post@smc.smces.es
Sweden	+46 (0)86031240	www.smc.nu	smc@smc.nu
Switzerland	+41 (0)523963131	www.smc.ch	info@smc.ch
Turkey	+90 212 489 0 440	www.smcpnomatik.com.tr	info@smcpnomatik.com.tr
UK	+44 (0)845 121 5122	www.smc.uk	sales@smc.uk

South Africa +27 10 900 1233 www.smcza.co.za zasales@smcza.co.za