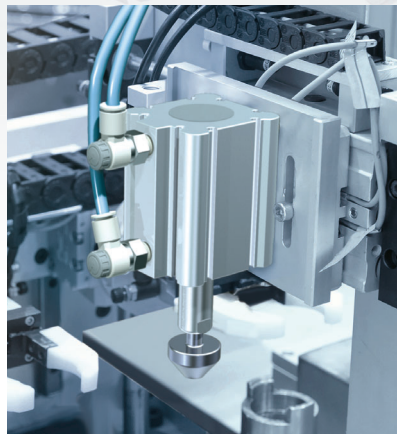
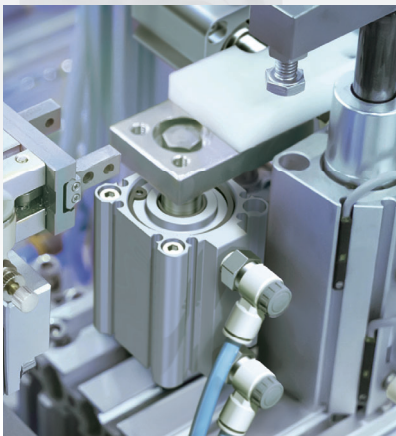


Kompaktzylinder

Ø 12, Ø 16, Ø 20, Ø 25, Ø 32, Ø 40, Ø 50, Ø 63, Ø 80, Ø 100,
Ø 125, Ø 140, Ø 160, Ø 180, Ø 200

Klein und Kompakt

Geeignet für fast jede Anwendung



Serie CQ2



CAT.EUS20-205C-DE

Kompaktzylinder Serie CQ2

Variantenübersicht

Serie	Funktionsweise	Ausführung	Kolben-Ø [mm]														Standardhub [mm]	Seite	
			12	16	20	25	32	40	50	63	80	100	125	140	160	180			200
Standard CQ2	Doppeltwirkend	Standard-Kolbenstange	●	●	●	●	●	●	●	●	●							Ø 12, Ø 16: 5 bis 30 Ø 20, Ø 25: 5 bis 50 Ø 32, Ø 40: 5 bis 100 Ø 50 bis Ø 100: 10 bis 100	7
	Doppeltwirkend	Durchgehende Kolbenstange	●	●	●	●	●	●	●	●	●							Ø 12, Ø 16: 5 bis 30 Ø 20, Ø 25: 5 bis 50 Ø 32, Ø 40: 5 bis 100 Ø 50 bis Ø 100: 10 bis 100	29
	Einfachwirkend	Standard-Kolbenstange (Federkraft eingefahren/ Federkraft ausgefahren)	●	●	●	●	●	●										Ø 12 bis Ø 40: 5, 10 Ø 50: 10, 20	43
Mit stabiler Schmierfunktion (Schmutzabstreifer) CQ2□M	Doppeltwirkend	Standard-Kolbenstange					●	●	●	●	●							Ø 32, Ø 40: 5 bis 100 Ø 50 bis Ø 100: 10 bis 100	16
Großer Kolben-Ø CQ2	Doppeltwirkend	Standard-Kolbenstange										●	●	●	●	●		10 bis 300	53
	Doppeltwirkend	Durchgehende Kolbenstange										●	●	●	●	●		10 bis 300	59
Verstärkte Ausführung gegen Seitenkräfte CQ2□S	Doppeltwirkend	Standard-Kolbenstange					●	●	●	●	●							Ø 32 bis Ø 40: 5 bis 100 Ø 50 bis Ø 100: 10 bis 100	65
Langhub CQ2	Doppeltwirkend	Standard-Kolbenstange					●	●	●	●	●							125 bis 300	72
Verdrehgesichert CQ2K	Doppeltwirkend	Standard-Kolbenstange	●	●	●	●	●	●	●	●								Ø 12, Ø 16: 5 bis 30 Ø 20, Ø 25: 5 bis 50 Ø 32, Ø 40: 5 bis 100 Ø 50, Ø 63: 10 bis 100	77
	Doppeltwirkend	Durchgehende Kolbenstange	●	●	●	●	●	●	●	●								Ø 12, Ø 16: 5 bis 30 Ø 20, Ø 25: 5 bis 50 Ø 32, Ø 40: 5 bis 100 Ø 50, Ø 63: 10 bis 100	89
Wasserfest CQ2□ ^R / _V	Doppeltwirkend	Standard-Kolbenstange			●	●	●	●	●	●	●							Ø 20, Ø 25: 5 bis 50 Ø 32, Ø 40: 5 bis 100 Ø 50 bis Ø 100: 10 bis 100	99
	Doppeltwirkend	Durchgehende Kolbenstange					●	●	●	●	●							Ø 40: 5 bis 100 Ø 50 bis Ø 100: 10 bis 100	108
Axialer Luftanschluss CQP2	Doppeltwirkend	Standard-Kolbenstange	●	●	●	●	●	●	●	●	●							Ø 12, Ø 16: 5 bis 30 Ø 20, Ø 25: 5 bis 50 Ø 32, Ø 40: 5 bis 100 Ø 50 bis Ø 100: 10 bis 100	115
	Einfachwirkend	Standard-Kolbenstange (Federkraft eingefahren/ Federkraft ausgefahren)	●	●	●	●	●	●	●									Ø 12 bis Ø 40: 5, 10 Ø 50: 10, 20	122
Mit Endlagenverriegelung CBQ2	Doppeltwirkend	Standard-Kolbenstange			●	●	●	●	●	●	●							Ø 20 bis Ø 63: 10 bis 100 Ø 80, Ø 100: 25 bis 100	131
Bestelloptionen																		157	
Allgemeine technische Daten der Bestelloptionen																		161	

Verwendbar in Trockenräumen
25A-CQ2



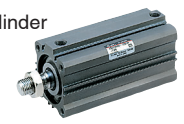
Reinraumserie/geringe Partikelbildung
10-/21-11-/22-**CQ2**



Leichtlaufzylinder (geringe Reibung)
CQ2Y



Langsamlaufzylinder
CQ2X



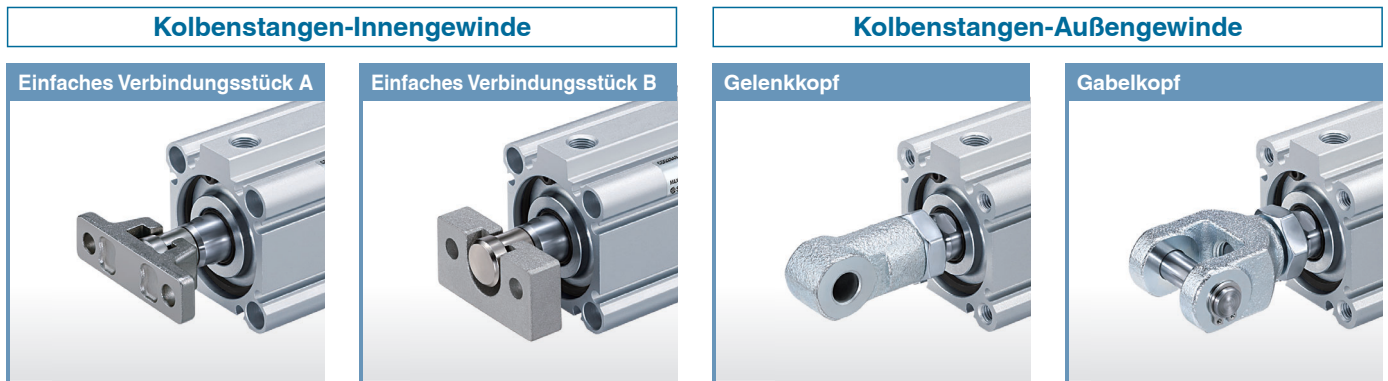
Siehe Webkatalog.

* Die Ausführung mit axialem Luftanschluss, die Verriegelungszyylinder und die Langsamlaufzylinder haben die gleichen Gehäuseformen wie die bestehenden Produkte.

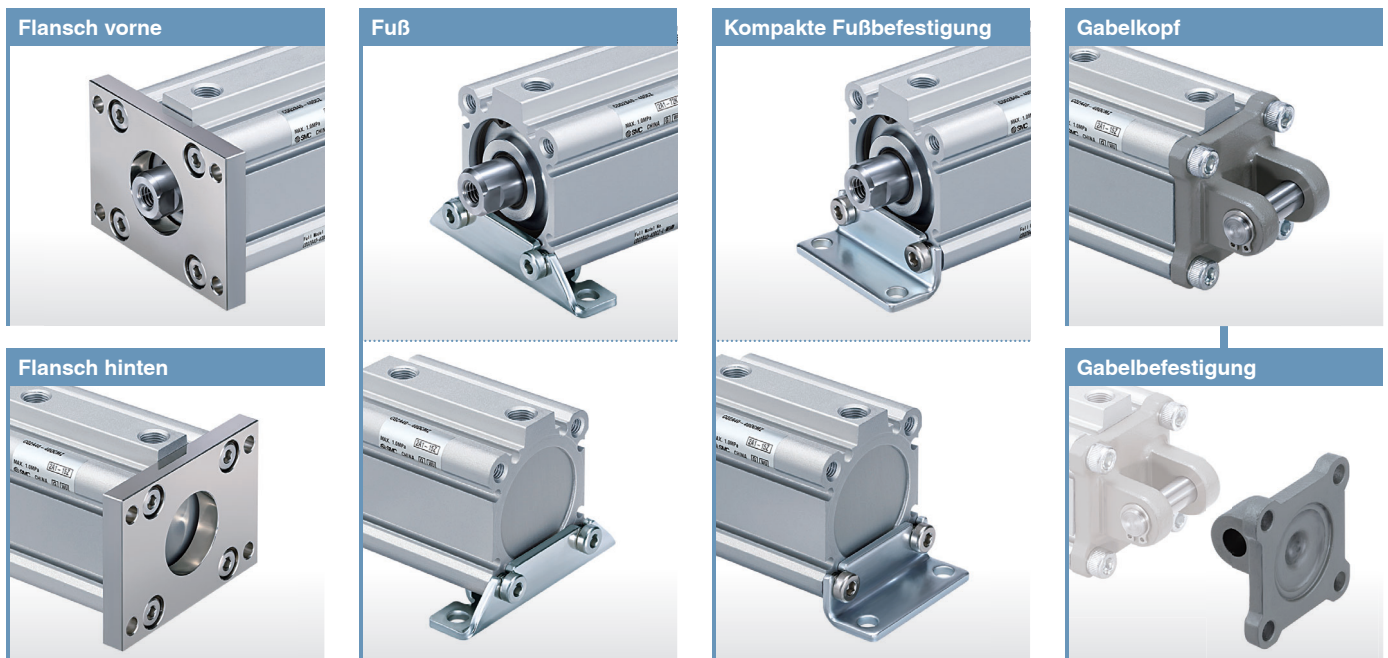
Befestigungselemente

- Befestigungselemente sind für verschiedene Montagearten erhältlich
- Verbesserte Montagefreiheit

Befestigungselemente am Kolbenstangenende



Befestigungselemente



Umweltbeständige Spezifikationen

SMC bietet eine breite Palette von Modellen an, die für verschiedene Anwendungen und Umgebungsbedingungen geeignet sind. Dazu gehören Modelle, die in Umgebungen eingesetzt werden können, in denen die Grundauführung nicht eingesetzt werden kann, z. B. in Umgebungen mit Kühlschmiermitteln, Wassertröpfchen/-spritzern, Staub usw. Wenn Sie das Produkt in Umgebungen einsetzen, in denen die oben genannten Bedingungen herrschen, können Sie die Lebensdauer des Produkts verlängern, indem Sie ein Modell wählen, das für den Einsatz in solchen Umgebungen ideal ist.

➔ [Siehe Web-Katalog für Details.](#)

Staubgeschützt

Zylinder mit stabiler Schmierfunktion (Schmutzabstreifer)

- Mikropartikel-Umgebungen (10 bis 100 µm)

Staubgeschützter Antrieb (-XC92)

- Für den Einsatz in Umgebungen mit Schwebstoffpartikeln wie Keramik-, Toner-, Papier- und Metallpartikel

Mit Hochleistungsabstreifer (-XC4)

Mit Metallabstreifer (-XC35)

- Schmutz, Staub, Schweißspritzer usw., die sich an der Kolbenstange ablagern können, werden entfernt und die Dichtungen damit geschützt.

Wasserfest

Wasserfester Zylinder

Korrosionsgeschützt (rostfreier Stahl)

Kolbenstange, Sicherungsring, Kolbenstangenmutter aus rostfreiem Stahl (-XC6)

Bolzen für Gabelbefestigung und für Gabelgelenk sind aus rostfreiem Stahl gefertigt (-XC27)

Befestigung am Kolbenstangenende aus rostfreiem Stahl

- Gelenkkopf
- Gabelkopf
- Kolbenstangenmutter

Temperaturschutz

Hitzebeständiger/kältebeständig (-XB6, -XB7, -XB14)

Vorschläge zur Verlängerung der Lebensdauer

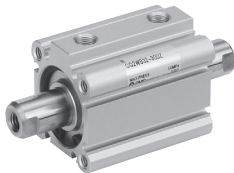


INHALT

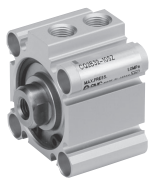
Kompaktzylinder – Serie CQ2



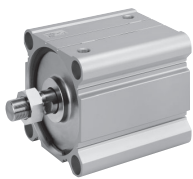
■ Standard: Doppeltwirkend, einseitige Kolbenstange Serie CQ2	
Bestellschlüssel	S. 7
Technische Daten	S. 9
Gewicht	S. 12
Befestigungsschraube mit Durchgangsbohrung für CQ2	S. 13
Konstruktion	S. 15
Abmessungen	S. 17
Zubehör-Befestigungselemente	S. 21



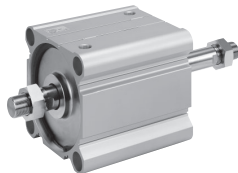
■ Standard: Doppeltwirkend, durchgehende Kolbenstange Serie CQ2W	
Bestellschlüssel	S. 29
Technische Daten	S. 31
Gewicht	S. 33
Befestigungsschraube mit Durchgangsbohrung für CQ2W	S. 34
Konstruktion	S. 35
Abmessungen	S. 36
Zubehör-Befestigungselemente	S. 40



■ Standard: Einfachwirkende, einseitige Kolbenstange Serie CQ2	
Bestellschlüssel	S. 43
Technische Daten	S. 45
Gewicht	S. 47
Befestigungsschraube mit Durchgangsbohrung für CQ2	S. 48
Konstruktion	S. 49
Abmessungen	S. 50



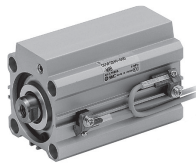
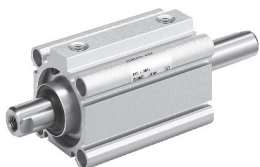
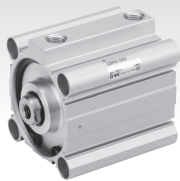
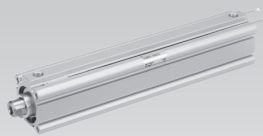
■ Großer Zylinderdurchmesser: Doppeltwirkende, einseitige Kolbenstange Serie CQ2	
Bestellschlüssel	S. 53
Technische Daten	S. 54
Gewicht	S. 56
Befestigungsschraube mit Durchgangsbohrung für CQ2	S. 56
Konstruktion	S. 57
Abmessungen	S. 58



■ Großer Zylinderdurchmesser: Doppeltwirkende, durchgehende Kolbenstange Serie CQ2W	
Bestellschlüssel	S. 59
Technische Daten	S. 60
Gewicht	S. 62
Befestigungsschraube mit Durchgangsbohrung für CQ2W	S. 62
Konstruktion	S. 63
Abmessungen	S. 64



■ Verstärkte Ausführung gegen Seitenkräfte: Doppeltwirkende, einseitige Kolbenstange Serie CQ2□S	
Bestellschlüssel	S. 65
Technische Daten	S. 67
Gewicht	S. 68
Befestigungsschraube mit Durchgangsbohrung für CQ2□S	S. 69
Konstruktion	S. 70
Abmessungen	S. 71



■ **Langhub: Doppeltwirkende, einseitige Kolbenstange Serie CQ2**

Bestellschlüssel S. 72
Technische Daten S. 73
Gewicht S. 74
Konstruktion S. 75
Abmessungen S. 76

■ **Verdrehgesicherte Kolbenstange: Doppeltwirkende, einseitige Kolbenstange Serie CQ2K**

Bestellschlüssel S. 77
Technische Daten S. 79
Gewicht S. 80
Befestigungsschraube mit Durchgangsbohrung für CQ2K S. 81
Konstruktion S. 83
Abmessungen S. 84

■ **Verdrehgesicherte Kolbenstange: Doppeltwirkende, durchgehende Kolbenstange Serie CQ2KW**

Bestellschlüssel S. 89
Technische Daten S. 91
Gewicht S. 92
Befestigungsschraube mit Durchgangsbohrung für CQ2KW S. 93
Konstruktion S. 95
Abmessungen S. 96

■ **Wasserfest: Doppeltwirkende, einseitige Kolbenstange Serie CQ2-R/V**

Bestellschlüssel S. 99
Technische Daten S. 100
Gewicht S. 101
Befestigungsschraube mit Durchgangsbohrung für CQ2 S. 102
Konstruktion S. 103
Abmessungen S. 104

■ **Wasserfest: Doppeltwirkende, durchgehende Kolbenstange Serie CQ2W-R/V**

Bestellschlüssel S. 108
Technische Daten S. 109
Gewicht S. 110
Befestigungsschraube mit Durchgangsbohrung für CQ2W S. 111
Konstruktion S. 112
Abmessungen S. 113

■ **Axialer Luftanschluss: Doppeltwirkende, einseitige Kolbenstange Serie CQP2**

Bestellschlüssel S. 115
Technische Daten S. 117
Gewicht S. 118
Befestigungsschraube mit Durchgangsbohrung für CQP2 S. 119
Konstruktion S. 120
Abmessungen S. 121

■ **Axialer Luftanschluss: Einfachwirkend, einseitige Kolbenstange Serie CQP2**

Bestellschlüssel S. 122
Technische Daten S. 123
Gewicht S. 125
Befestigungsschraube mit Durchgangsbohrung für CQP2 S. 126
Konstruktion S. 127
Abmessungen S. 128

■ **Mit Endlagenverriegelung: Doppeltwirkende, einseitige Kolbenstange Serie CBQ2**

Bestellschlüssel S. 131
Technische Daten S. 133
Gewicht S. 134
Befestigungsschraube mit Durchgangsbohrung für CBQ2 S. 135
Konstruktion S. 136
Abmessungen S. 137

Signalgebermontage S. 139

Gemeinsame Spezifikationen Simple Specials/Bestelloptionen S. 155

Produktspezifische Sicherheitshinweise S. 189

Sicherheitsvorschriften Rückseite

Kombination von Standardprodukten/Bestelloptionen

Serie CQ2

- : Standard
- ⊙: Bestelloptionen
- : Sonderprodukt (Für nähere Informationen wenden Sie sich an SMC.)
- : nicht verfügbar

Option	Spezifikationen	Verwendbarer Kolben-Ø	Serie CQ2 (Standard)				CQ2 (Großer Kolbendurchmesser)	
			Doppeltwirkend		Einfachwirkend		Doppeltwirkend	
			Standard-Kolbenstange	Durchgehende Kolbenstange	Standard-Kolbenstange/Federkraft eingefahren	Standard-Kolbenstange/Federkraft ausgefahren	Standard-Kolbenstange	Durchgehende Kolbenstange
Standard	Standardprodukt		Ø 12 bis Ø 100		Ø 12 bis Ø 50		Ø 125 bis Ø 200	
D	Eingebauter Dichtungsring	Ø 12 bis Ø 100	●	●	●	●	●	
CQ2□H	Niederdruckhydraulikzylinder*13	Ø 20 bis Ø 100	●	●	—	—	○	
10-, 11-25A	Reinraumserie/geringe Partikelbildung		●	○	○	○	○	
20-	Kupfer- (Cu) und zinkfrei (Zn)*12	Ø 12 bis Ø 200	●	●	○	○	○	
	Kupfer-*11 und fluorfrei		●	●	●	●	●	
CQ2□M	Zylinder mit stabiler Schmierfunktion (Schmutzabstreifer)*6	Ø 32 bis Ø 100	●	○	○	○	—	
XB6	Hochtemperaturzylinder (-10 bis 150°C)*14	Ø 12 bis Ø 100	⊙	⊙	○	○	○	
XB7	Kältebeständiger Zylinder (-40 bis 70°C)	Ø 12 bis Ø 40	⊙	⊙	○	○	○	
XB9	Langsamlauf-Zylinder (10 bis 50 mm/s)	Ø 12 bis Ø 100	⊙	⊙	○	○	○	
XB10	Zwischenhub (exklusive Gehäuseausführung)	Ø 12 bis Ø 200	⊙	⊙	⊙	⊙	⊙	
XB10A	Zwischenhub (Ausführung mit Distanzscheibe)	Ø 32 bis Ø 100	⊙	○	○	○	○	
XB13	Langsamlauf-Zylinder (5 bis 50 mm/s)	Ø 12 bis Ø 100	⊙	⊙	○	○	○	
XB14	Zylinder mit hitzebeständigem Signalgeber*14	Ø 16 bis Ø 63	⊙	○	○	○	○	
XC2(A)	Länge des Kolbenstangenendes, 10 mm erhöht (für Fußbefestigung und Flanschbefestigung)	Ø 12 bis Ø 100	⊙	⊙	⊙	⊙	—	
XC4	Mit Hochleistungsabstreifer	Ø 20 bis Ø 100	⊙	⊙*3	○	○	○	
XC6(A)	Material Kolbenstange/Sicherungsring/ Kolbenstangenmutter: rostfreier Stahl		⊙	⊙	⊙	⊙	○	
XC8	Zylinder mit Hubbegrenzung/Ausfahrhubbegrenzung		⊙	—	○	○	—	
XC9	Zylinder mit Hubbegrenzung/Einfahrhubbegrenzung		⊙	—	○	○	—	
XC10	Mehrstellungszyylinder/Kolbenstange beidseitig		⊙	—	○	○	—	
XC11	Mehrstellungszyylinder/Kolbenstange einseitig		⊙	—	○	○	—	
XC26	Mit Splinten für Gabelbefestigungsbolzen und Gabelgelenkbolzen und Unterlegscheiben	Ø 12 bis Ø 100	⊙	—	⊙	⊙	○	
XC26□	Breite des Gabelgelenks/Breite des Gelenkkopfes 12,5 mm, 16,5 mm oder 19,5 mm: Mit Gabelbefestigung und Gabelkopf		⊙	—	○	○	—	
XC27	Bolzen für Gabelbefestigung/Gabelgelenk Material: rostfreier Stahl 304		⊙	○	⊙	⊙	○	
XC35	Mit Metallabstreifer	Ø 32 bis Ø 100	⊙	⊙	○	○	○	
XC36	Mit Zentrierzapfen vorne	Ø 12 bis Ø 100	⊙	⊙	⊙	⊙	○	
XC85	Schmierfett für Geräte in der Nahrungsmittelverarbeitung	Ø 12 bis Ø 200	⊙	⊙	⊙	⊙	⊙	
XC88	Mit Metallabstreifer, Schmutzabstreifer, Schmierfett für Schweißanwendungen (Kolbenstange: rostfreier Stahl 304)		⊙	○	○	○	○	
XC89	Mit Metallabstreifer, Schmutzabstreifer, Schmierfett für Schweißanwendungen (Kolbenstange: S45C)	Ø 32 bis Ø 100	⊙	○	○	○	○	
XC91	Mit Metallabstreifer, Schmierfett für Schweißanwendungen (Kolbenstange: S45C)		⊙	○	○	○	○	
XC92	Staubgeschützter Zylinder		⊙	○	○	○	○	
X144	Spezielle Druckluftanschluss-Position	Ø 12 bis Ø 25	⊙	⊙	⊙	⊙	—	
X202	Die Gesamtlängen-Abmessung entspricht der der Serie CQ1	Ø 12 bis Ø 100 *15	⊙	—	⊙	⊙	—	
X203	Die L-Abmessung am Zylinderkopf entspricht der der Serie CQ1	Ø 20 bis Ø 32	⊙	—	⊙	⊙	—	
X235	Spezielles Kolbenstangenende für Zylinder mit durchgehender Kolbenstange	Ø 12 bis Ø 200	—	⊙	—	—	⊙	
X271	Fluorkautschukdichtungen	Ø 12 bis Ø 160	⊙	⊙	⊙	⊙	⊙*9	
X293	Die Gesamtlängen-Abmessung entspricht der der Serie CQ1W		—	⊙	—	—	—	
X525	Langhubausführung des Zylinders mit Ausfahrhubbegrenzung (-XC8)	Ø 12 bis Ø 100	⊙	—	○	○	—	
X526	Langhubausführung des Zylinders mit Einfahrhubbegrenzung (-XC9)		⊙	—	○	○	—	
X633	Zwischenhubausführung des Zylinders mit durchgehender Kolbenstange	Ø 12 bis Ø 200	—	⊙	—	—	⊙	
X636	Langhubausführung des Mehrstellungszyinders mit Standardkolbenstange	Ø 12 bis Ø 100	⊙	—	○	○	—	
X1876	Einfahrhubbegrenzung (-XC9)	Ø 20 bis Ø 100	⊙	—	⊙	⊙	—	

*1 Ø 12 bis Ø 32: (○), nur für Ø 40 bis Ø 63

*2 Ø 12: (—)

*3 Ø 20 bis Ø 32: (○), nur für Ø 40 bis Ø 100

*4 Ø 20 bis Ø 25: (○), nur für Ø 32 bis Ø 100

*5 Endlagenverriegelung vorne: (—), nur für Endlagenverriegelung hinten

*6 Ø 20 bis Ø 32: (○), nur für Ø 40 bis Ø 100

*7 Endlagenverriegelung hinten: (—), nur für Endlagenverriegelung vorne

*8 Mit Zentrierzapfen vorne (Standard)

*9 Ø 180 bis Ø 200: (○), for Ø 125 bis Ø 160 only

*10 Die Gehäuseform entspricht der des bestehenden Produkts.

	CQ2□S (Verstärkte Ausführung gegen Seitenkräfte)	CQ2 (Langhub)	CQ2K (Verdrehsichere Kolbenstange)		CQ2-R/V (Wasserfest)		CQP2 (Axialer Luftanschluss)*10			CBQ2 (Mit Endlagenverriegelung)*10	
	Doppeltwirkend	Doppeltwirkend	Doppeltwirkend		Doppeltwirkend		Doppeltwirkend	Einfachwirkend		Doppeltwirkend	
	Standard-Kolbenstange	Standard-Kolbenstange	Standard-Kolbenstange	Durchgehende Kolbenstange	Standard-Kolbenstange	Durchgehende Kolbenstange	Standard-Kolbenstange	Standard-Kolbenstange/Federkraft eingefahren	Standard-Kolbenstange/Federkraft ausgefahren	Standard-Kolbenstange	Option
	Ø 32 bis Ø 100	Ø 32 bis Ø 100	Ø 12 bis Ø 63		Ø 20 bis Ø 100	Ø 40 bis Ø 100	Ø 12 bis Ø 100	Ø 12 bis Ø 50		Ø 20 bis Ø 100	
●	●	●	●	●	●	●	●	●	●	●	Standard
●	●	●	●	●	●	●	●	●	●	●	D
○	●	●	—	—	—	—	●	—	—	—	CQ2□H
○	●	●	○	○	—	—	○	○	○	○	10-, 11-
●	●	●	○	○	○	○	○	○	○	●	25A
●	●	●	●*2	●*2	○	○	●	●	●	○	20-
○	○	○	—	—	○	○	○	○	○	○	CQ2□M
○	○	○	○	○	○	○	○	○	○	○	XB6
○	○	○	○	○	○	○	○	○	○	—	XB7
○	○	○	○	○	○	○	○	○	○	○	XB9
○	○	○	○	○	○	○	○	○	○	○	XB10
○	○	○	○*1	○*1	○*6	○	○	○	○	○	XB10A
○	○	○	○	○	○	○	○	○	○	○	XB13
○	○	○	○	○	○	○	○	○	○	○	XB14
○	○	○	○	○	○	○	○	○	○	○	XC2(A)
○	○	○	○	○	○	○	○	○	○	○	XC4
○	○	○	○	○	○	○	○	○	○	○	XC6(A)
○	○	○	○	○	○	○	○	○	○	○	XC8
○	○	○	○	○	○	○	○	○	○	○	XC9
○	○	○	○	○	○	○	○	○	○	○	XC10
○	○	○	○	○	○	○	○	○	○	○	XC11
○	○	○	○*1	—	○	—	○	○	○	○	XC26
○	○	○	—	—	○	—	—	—	—	○	XC26□
○	○	○	○	○	○	○	○	○	○	○	XC27
○	○	○	○	○	○	○	○	○	○	○	XC35
○	○	○	○*8	○*8	○	○	○	○	○	○	XC36
○	○	○	○	○	○	○	○	○	○	○	XC85
○	○	○	—	—	—	—	○	○	○	○	XC88
○	○	○	—	—	—	—	○	○	○	○	XC89
○	○	○	—	—	—	—	○	○	○	○	XC91
○	○	○	—	—	—	—	○	○	○	○	XC92
—	—	—	○	○	○	○	—	—	—	—	X144
—	—	—	—	—	—	—	—	—	—	—	X202
—	—	—	—	—	—	—	—	—	—	—	X203
—	—	—	—	○	—	—	—	—	—	—	X235
○	○	○	○	○	—	—	○	○	○	○	X271
—	—	—	—	—	—	—	—	—	—	—	X293
○	○	○	○	—	○	—	○	○	○	○	X525
○	○	○	○	—	○	—	○	○	○	○	X526
—	—	—	○	○	—	○	—	—	—	—	X633
○	○	○	○	—	○	—	○	○	—	○	X636
○	○	○	○	—	○	—	—	—	—	○	X1876

*11 Der nach außen freiliegende Bereich ist kupferfrei.
 Siehe www.smc.de für nähere Angaben.
 *12 Siehe www.smc.de für nähere Angaben.

*13 Mit elastischer Dämpfung (Standard)
 *14 Ausgenommen Niederdruckhydraulik-Typ
 *15 Außer Ø 16 und Ø 25

Kompaktzylinder: Standard Doppeltwirkend, Standardkolbenstange

Serie CQ2

Ø 12, Ø 16, Ø 20, Ø 25, Ø 32, Ø 40,
Ø 50, Ø 63, Ø 80, Ø 100

Bestellschlüssel

ohne Signalgeber
Ø 12 bis Ø 25

CQ2 B [] 20 [] - 30 D [] - [] [] - []

ohne Signalgeber
Ø 32 bis Ø 100

CQ2 B [] 32 [] - 30 D [] Z - [] [] - []

Mit Signalgeber

CDQ2 B [] 32 [] - 30 D M Z - L W - M9BW [] - []

Mit Signalgeber

Die Gesamtlänge des Zylinders mit einem Signalgeber-Magnetring ist um die Länge des eingebauten Magneten länger als die des Zylinders ohne einen Signalgeber-Magnetring. Für nähere Angaben beachten Sie bitte die Abmessungen der jeweiligen Größe.

1 Montage

B	Durchgangsbohrung (Standard)
A	Gewindebohrung beidseitig
L	Fuß
LC	kompakt Fuß
F	Flansch vorne
G	Flansch hinten
D	Gabelbefestigung

- * Befestigungselemente werden mit dem Produkt geliefert (aber nicht montiert).
- * Siehe 9 für Befestigungsschraube mit Durchgangsbohrung.
- * Bei Zylindern mit den Montageoptionen „L“, „LC“ oder „F“ weichen die Abmessungen des Überstands der Kolbenstange (Abmessungen L und L₁) von den Abmessungen des Standardzylinders ab. Wenn Sie nur den Zylinder benötigen, bestellen Sie den Zylinder mit 10 mm längerem Kolbenstangende (-XC2). Für Einzelheiten ⇨ S. 166

2 Ausführung

—	Druckluft
H	Niederdruckhydraulik*1

*1 Für Niederdruckhydraulik sind die Kolbendurchmesser Ø 20 bis Ø 100 erhältlich,

3 Kolben-Ø

12	12 mm
16	16 mm
20	20 mm
25	25 mm
32	32 mm
40	40 mm
50	50 mm
63	63 mm
80	80 mm
100	100 mm

4 Anschlussgewindeart

—	M-Gewinde	Ø 12 bis Ø 25
	Rc	
TN	NPT	Ø 32 bis Ø 100
TF	G	
F	mit Steckverbindung*1	

- *1 Die mit Steckverbindung erhältlichen Kolbendurchmesser sind Ø 32 bis Ø 63. Sie können jedoch nicht für den Niederdruckhydraulik-Typ ausgewählt werden.
- * „TF“ ist nicht für die Niederdruckhydraulikausführung erhältlich.
- * Zylinder Ø 32 Hub 5 mm, ohne Signalgeber, hat M5 Anschlussgewinde.

5 Zylinderhub (Für nähere Angaben zum Mindesthub für die Signalgebermontage siehe ⇨ s. 145)

Bore size	Standard stroke [mm]
12, 16	5, 10, 15, 20, 25, 30
20, 25	5, 10, 15, 20, 25, 30, 35, 40, 45, 50
32, 40	5, 10, 15, 20, 25, 30, 35, 40, 45, 50, 75, 100
50, 63, 80, 100	10, 15, 20, 25, 30, 35, 40, 45, 50, 75, 100

- * Für längere Hübe als die Standardhübe ⇨ Seite 72
- * Einzelheiten zur Herstellung von Zwischenhüben ⇨ s. 10
- * Für den Niederdruckhydraulik-Typ sind die Kolben-Ø 20 bis Ø 100 verfügbar.

6 Funktionsweise

D	Doppeltwirkend
---	----------------

7 Gehäuseoption

—	Standard (Kolbenstangen-Innengewinde)
F	Mit Zentrierzapfen hinten
C	mit elastischer Dämpfung*1
M	Kolbenstangen-Außengewinde

- *1 Beim Niederdruckhydraulik-Typ ist die Ausführung mit einer elastischen Dämpfung nicht wählbar.
- * Kombinierte Gehäuseoptionen wie „FC“, „FM“, „FCM“ und „CM“ können ausgewählt werden.

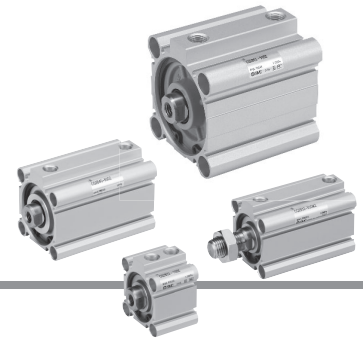
8 Signalgeberbefestigungsnut

Z	Ø 12 bis Ø 25	2 Seiten
	Ø 32 bis Ø 100	4 Seiten

9 Durchgehenden Befestigungsschraube

—	ohne
L	zusammen geliefert

- * Die Befestigungsschraube wird nur mit dem Produkt geliefert, wenn das Befestigungselement „B“ (Durchgangsbohrung) ist.
- * Wenn für 9 eine Bestelloption gewählt wird, wird die Befestigungsschraube nicht mit dem Produkt geliefert. Bitte separat bestellen. Für nähere Angaben: Ohne Signalgeber-Magnetring ⇨ S. 13 Mit Signalgeber-Magnetring ⇨ S. 14



10 Befestigung am Kolbenstangenende (⇨ s. 26, 27)

—	ohne
D	einfaches Verbindungsstück A + Verbindungsstück
E	einfaches Verbindungsstück B + Verbindungsstück
V	Gelenkkopf
W	Gabelgelenk

- * Die Optionen „D“ und „E“ müssen in Kombination mit der Gehäuseoption (-), dem Kolbenstangenende mit Innengewinde, und die Optionen „V“ und „W“ in Kombination mit der Gehäuseoption (M), dem Kolbenstangenende mit Außengewinde, verwendet werden.
- * Der verwendbarer Kolben-Ø für „D“ und „E“ ist Ø 32 bis Ø 100.
- * Mit dem Gelenkkopf (V) wird kein Bolzen geliefert. Falls ein Bolzen erforderlich ist, bitte separat bestellen.
Für Einzelheiten ⇨ S. 26
- * Bei der Auswahl einer Bestelloption für **13** kann das Befestigungselement am Kolbenstangenende nicht ausgewählt werden. Bitte separat bestellen.

11 Signalgeber

—	ohne Signalgeber
---	------------------

* Siehe nachstehende Tabelle für verwendbare Signalgeber.

12 Anzahl der Signalgeber

—	2
S	1
n	n

13 Bestelloptionen

Details ⇨ s. 9

Für nähere Angaben zur **Signalgebermontage** ⇨ s. 139 bis 152

- Signalgeber-Einbaulage (am Hubende) und -Einbauhöhe
- Mindesthub für die Signalgebermontage
- Betriebsbereich
- Signalgeber-Befestigungselement/Bestell-Nr.

Zylindermodell mit eingebautem Magnetring

Wenn ein eingebauter Magnetring ohne Signalgeber benötigt wird, muss die Bezeichnung für den Signalgeber nicht eingetragen werden. (Beispiel) CDQ2L32-25DZ

Empfehlungen für eine optimierte Nutzung in rauen Umgebungen

SMC bietet eine breite Palette von Modellen an, die für verschiedene Umgebungsbedingungen geeignet sind. Dazu gehören Modelle, die in Umgebungen eingesetzt werden können, in denen die Grundauführung nicht eingesetzt werden kann, z. B. in Umgebungen mit Kühlschmiermitteln, Wassertröpfchen/-spritzern, Staub usw.

Siehe **Web-Katalog** für Details.

- **Wasserdichter Zylinder**
- **Zylinder mit stabiler Schmierfunktion (Schmutzabstreifer)**
- **Staubgeschützter Zylinder**

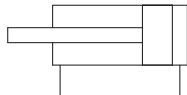
Verwendbare Signalgeber / Für weitere Informationen zu Signalgebern fragen Sie SMC.

Ausf.	Sonderfunktion	Elektrischer Eingang	Rechts- / links- anzeige	Verdrahtung (Ausgang)	Betriebsspannung		Signalgebermodell		Anschlusskabellänge [m]					Vorverdrahteter Stecker	Zulässige Last			
					DC	AC	vertikal	Axial	0,5 (—)	1 (M)	3 (L)	5 (Z)	ohne (N)		IC-Steuerung	Relais-SPS		
Elektronischer Signalgeber	—	Eingegossene Kabel	ja	3-Draht (NPN)	24 V	5 V, 12 V	—	M9NV	M9N	●	●	●	○	—	○	IC-Steuerung	Relais-SPS	
				3-Draht (PNP)				M9PV	M9P	●	●	●	○	—	○			
				2-Draht				M9BV	M9B	●	●	●	○	—	○			
	Diagnoseanzeige (zweifarbige)			3-Draht (NPN)	24 V	5 V, 12 V	—	M9NWV	M9NW	●	●	●	○	—	○	IC-Steuerung	Relais-SPS	
				3-Draht (PNP)				M9PWV	M9PW	●	●	●	○	—	○			
				2-Draht				M9BWW	M9BW	●	●	●	○	—	○			
	Wasserfest (zweifarbige)			3-Draht (NPN)	24 V	5 V, 12 V	—	M9NAV*1	M9NA*1	○	○	●	○	—	○	IC-Steuerung	Relais-SPS	
				3-Draht (PNP)				M9PAV*1	M9PA*1	○	○	●	○	—	○			
				2-Draht				M9BAV*1	M9BA*1	○	○	●	○	—	○			
	Magnefeldresistent (zweifarbige)			—	2-Draht (ungepolt)	—	—	—	—	—	P3DWA	●	—	●	●	—	○	—
—		—	—								—	—	—	—	—	—	—	
Reed-Schalter	—	Eingegossene Kabel	ja	3-Draht (entspricht NPN)	24 V	5 V, 12 V	100 V	A96V	A96	●	●	●	●	—	—	IC-Steuerung	Relais-SPS	
				2-Draht				A93V*2	A93	●	●	●	●	—	—			—
				—				A90V	A90	●	—	●	—	—	—			—

- *1 Wasserfeste Signalgeber können bei den Modellen auf Seite 7 montiert werden, aber SMC kann die Wasserbeständigkeit nicht gewährleisten. Ein wasserbeständiger Zylinder (⇨ S. 99) wird für den Einsatz in Umgebungen empfohlen, in denen eine solche Wasserbeständigkeit erforderlich ist.
- *2 Das 1-m-Anschlusskabel ist nur mit der Ausführung D-A93 verwendbar.
- * Bezeichnungen, Kabellänge: 0,5 m.....— (Beispiel) M9NW
1 m M (Beispiel) M9NWM
3 m L (Beispiel) M9NWL
5 m Z (Beispiel) M9NWZ
- * Elektronische Signalgeber mit der Markierung „○“ werden auf Bestellung gefertigt.
- * Die D-P3DWA Ausführung ist nur von Ø 25 bis Ø 100 erhältlich.
- * Neben den o.g. Signalgebern können verschiedene andere verwendet werden. Für nähere Angaben ⇨ s. 152

Serie CQ2

Symbol ohne elast. Dämpfung



Bestelloptionen (Für nähere Angaben ⇨ s. 155 bis 188)

Option	Spezifikationen
-XA	Spezielle Kolbenstangenenden-Form
-XB6	Hitzebeständiger Zylinder (-10 bis 150°C) nur ohne Signalgeber
-XB7	Kältebeständiger Zylinder (-40 bis 70°C) nur ohne Signalgeber
-XB9	Langsamlauf-Zylinder (10 bis 50 mm/s)
-XB10	Zwischenhub (Ausführung mit Spezialgehäuse)
-XB10A	Zwischenhub (Ausführung mit Distanzscheibe)
-XB13	Langsamlauf-Zylinder (5 bis 50 mm/s)
-XB14	Zylinder mit hitzebeständigem Signalgeber*1
-XC2(A)	Länge des Kolbenstangenendes, 10 mm erhöht (für Fußbefestigung und Flanschbefestigung)
-XC4	Mit Hochleistungsabstreifer
-XC6	Material der Kolbenstange/der Sicherungsringe/der Kolbenstangenmutter: rostfreier Stahl
-XC8	Zylinder mit Hubbegrenzung/Ausfahrhubbegrenzung
-XC9	Zylinder mit Hubbegrenzung/Einfahrhubbegrenzung
-XC10	Mehrstellungszyylinder/Kolbenstange beidseitig
-XC11	Mehrstellungszyylinder/Kolbenstange einseitig
-XC26	Mit Splint für Gabelbefestigungsbolzen und Gabelgelenkbolzen und Unterlegscheiben
-XC26	Breite des Gabelgelenks/Breite des Gelenkkopfes 12,5 mm, 16,5 mm oder 19,5 mm: Mit Gabelbefestigung und Gabelkopf
-XC27	Bolzen für Gabelbefestigung/Gabelgelenk Material: rostfreier Stahl 304
-XC35	Mit Metallabstreifer
-XC36	Mit Zentrierzapfen vorne
-XC85	Schmierfett für Geräte in der Lebensmittelverarbeitung
-XC88	Mit Metallabstreifer, Schmutzabstreifer, Schmierfett für Schweißanwendungen (Kolbenstange: rostfreier Stahl 304)
-XC89	Mit Metallabstreifer, Schmutzabstreifer, Schmierfett für Schweißanwendungen (Kolbenstange: S45C)
-XC91	Mit Metallabstreifer, Schmierfett für Schweißanwendungen (Kolbenstange: S45C)
-XC92	Staubgeschützter Zylinder
-X144	Spezielle Druckluftanschluss-Position, nur mit Signalgeber
-X202	Die Gesamtlängen-Abmessung entspricht der der Serie CQ1
-X203	Die L-Abmessung am Zylinderkopf entspricht der der Serie CQ1
-X271	Fluorkautschukdichtungen*1
-X525	Langhubausführung des Zylinders mit Ausfahrhubbegrenzung (-XC8)
-X526	Langhubausführung des Zylinders mit Einfahrhubbegrenzung (-XC9)
-X636	Langhubausführung des Mehrstellungszyinders mit Standardkolbenstange
-X1876	Zylinderrohr: mit konkavem Zentrierzapfen hinten

*1 Ausgenommen Niederdruckhydraulik-Typ

Reinraumserie/geringe Partikelbildung
Siehe Web-Katalog für nähere Angaben.

* Zubehör aus rostfreiem Stahl ist ebenfalls erhältlich.
Für nähere Angaben ⇨ s. 26

Feuchtigkeitsregulierende Leitung Serie IDK

Wird ein Antrieb mit kleinem Innendurchmesser und kurzem Hub mit hoher Frequenz betrieben, kann es je nach Umgebungsbedingungen im Leitungsinnen zu Taukondensation (Wassertropfen) kommen.
Durch den Anschluss eines feuchtigkeitsregulierenden Schlauches an den Antrieb wird Taukondensation verhindert. Siehe Web-Katalog für nähere Angaben.

Sicherheitshinweise

Beachten Sie die Angaben auf den Seiten 189 vor dem Gebrauch der Produkte.

Technische Daten

Druckluftzylinder

Kolben-Ø [mm]	12	16	20	25	32	40	50	63	80	100	
Funktionsweise	Doppeltwirkend, Standardkolbenstange										
Medium	Druckluft										
Prüfdruck	1,5 MPa										
max. Betriebsdruck	1,0 MPa										
min. Betriebsdruck	0,07 MPa					0,05 MPa					
Umgebungs- und Medientemperatur	ohne Signalgeber: -10 bis 70 °C Mit Signalgeber: -10 bis 60 °C (nicht gefroren)										
Schmierung	Nicht erforderlich (lebensdauergeschmiert)										
Kolbengeschwindigkeit	50 bis 500 mm/s										
Dämpfung	Ohne Dämpfung bzw. mit elastischer Dämpfung										
zulässige kinetische Energie [J]	Ohne Dämpfung	0,022	0,038	0,055	0,09	0,15	0,26	0,46	0,77	1,36	2,27
	mit elastischer Dämpfung	0,043	0,075	0,11	0,18	0,29	0,52	0,91	1,54	2,71	4,54
Hubtoleranz	+1,0 mm*1 0										

*1 Die Hublängentoleranz beinhaltet nicht die Toleranz für die elastische Dämpfung.

Niederdruckhydraulikzylinder

Kolben-Ø [mm]	20	25	32	40	50	63	80	100
Funktionsweise	Doppeltwirkend, Standardkolbenstange							
Medium	Turbinenöl*1							
Prüfdruck	1,5 MPa							
max. Betriebsdruck	1,0 MPa							
min. Betriebsdruck	0,8 MPa				0,1 MPa			
Umgebungs- und Medientemperatur	5 bis 60 °C							
Kolbengeschwindigkeit	5 bis 50 mm/s							
Dämpfung	ohne							
Hubtoleranz	+1,0 mm 0							

*1 Sicherheitshinweise für Antriebe 5 ⇨ Siehe Webkatalog.

Befestigungselemente/Bestell-Nr.

Kolben-Ø [mm]	Fuß*1	kompakt Fuß*1	Flansch	Gabelbefestigung	Gegenlager 90	
12	ohne Signalgeber	CQ-L012	CQ-LC012	CQ-F012	CQ-D012	CQ-C012
	Mit Signalgeber	CQ-LZ12	CQ-LCZ12			
16	ohne Signalgeber	CQ-L016	CQ-LC016	CQ-F016	CQ-D016	CQ-C016
	Mit Signalgeber	CQ-LZ16	CQ-LCZ16			
20	ohne Signalgeber	CQ-L020	CQ-LC020	CQ-F020	CQ-D020	CQ-C020
	Mit Signalgeber	CQ-LZ20	CQ-LCZ20			
25	ohne Signalgeber	CQ-L025	CQ-LC025	CQ-F025	CQ-D025	CQ-C025
	Mit Signalgeber	CQ-LZ25	CQ-LCZ25			
32		CQ-L032	CQ-LC032	CQ-F032	CQ-D032	CQ-C032
40		CQ-L040	CQ-LC040	CQ-F040	CQ-D040	CQ-C040
50		CQ-L050	CQ-LC050	CQ-F050	CQ-D050	CQ-C050
63		CQ-L063	CQ-LC063	CQ-F063	CQ-D063	CQ-C063
80		CQ-L080	CQ-LC080	CQ-F080	CQ-D080	CQ-C080
100		CQ-L100	CQ-LC100	CQ-F100	CQ-D100	CQ-C100

*1 Bei Bestellung einer Fußbefestigung/kompakt Fuß ist die erforderliche Anzahl je nach Kolbendurchmesser unterschiedlich.

Ø 12 bis Ø 25:

• ohne Signalgeber: 2 Stk. pro Zylinder bestellen

• mit Signalgeber: 1 Stk. pro Zylinder bestellen (Bestell-Nr. für ein Set bestehend aus 2

Fußbefestigungen)

Ø 32 bis Ø 100:

• 2 Stk. pro Zylinder bestellen

* Folgende Teile gehören zu je einem Befestigungselement:

Fuß, kompakt Fuß oder Flansch: Gehäusemontageschrauben

Gabelbefestigung: Bolzen für Gabelbefestigung, C-Sicherungsring für Welle,

Gehäusemontageschrauben

* Für nähere Angaben zu Zubehör-Befestigungselementen (Optionen) ⇨ s. 21 bis 27

* Fußbefestigungen, kompakte Fußbefestigungen, Flanschbefestigungen usw. können nicht für die Montage mit Durchgangsbohrung (B) nachgerüstet werden.

Ausführung von Zwischenhüben (Ausgenommen Niederdruckhydraulik-Typ)

Hübe sind in 1-mm-Schritten verfügbar.

Da drei verschiedene Optionen verfügbar sind, müssen Sie die Abmessungen des Gehäuses vor der Auswahl überprüfen. Für den Niederdruckhydraulik-Typ ist nur die spezielle Gehäuse-Ausführung "-XB10" anwendbar.

Bestellbeispiel: 57 mm Hub

CQ2B50 – 57 DZ –

Hub ● ● Hub-Anhang

—	Bei dem Profilrohr mit einem Hub von 75 mm ist ein Distanzstück von 18 mm montiert.	⇒ ①
XB10A	Bei dem Profilrohr mit einem Hub von 60 mm ist ein Distanzstück von 3 mm montiert.	⇒ ②
XB10	Dies ergibt ein Profilrohr mit einem Hub von 57 mm.	⇒ ③

Option

1. Montiertes Distanzstück Ausführung 1

—

Bei Standardhüben ist ein Distanzstück montiert (Markierung ◆). (Ausgenommen Niederdruckhydraulik-Typ)

◎ gibt den wählbaren Hubbereich an.

Kolben-Ø [mm]	Hubbereich	Hub																			
		5	10	15	20	25	30	35	40	45	50	55	60	65	70	75	80	85	90	95	100
12, 16	1 bis 29	◎	●	◎	●	◎	●	◎	●	◎	●	◎	●	◎	●	◎	●	◎	●	◎	●
20, 25	1 bis 49	◎	●	◎	●	◎	●	◎	●	◎	●	◎	●	◎	●	◎	●	◎	●	◎	●
32, 40	1 bis 99	◎	●	◎	●	◎	●	◎	●	◎	●	◎	●	◎	●	◎	●	◎	●	◎	●
50 bis 100	1 bis 99	◎	◎	◎	◎	◎	◎	◎	◎	◎	◎	◎	◎	◎	◎	◎	◎	◎	◎	◎	◎

Bestellbeispiel

Bestell-Nr.	CQ2B50-57DZ	
Beschreibung	<ul style="list-style-type: none"> • Verwendet ein Profilrohr mit Standardhub (75 mm). • Ermöglicht 57 mm Hub mit 18 mm Distanzstück innen. • Die Abmessung B beträgt 115,5 mm. B = 40,5 + 75 	

Option

2. Montiertes Distanzstück Ausführung 2

-XB10A

Bei geänderter Gehäuseausführung ist ein Distanzstück montiert (Markierung ●). Die Gesamtlänge ist kürzer als bei der Ausführung mit montiertem Distanzstück 1. (Ausgenommen Niederdruckhydraulik-Typ)

◎ gibt den wählbaren Hubbereich an. (Hübe mit der Markierung ● sind nicht wählbar.)

— zeigt an, dass die Ausführung mit montiertem Distanzstück 1 unterstützt wird.

Kolben-Ø [mm]	Hubbereich	Hub															
		55	60	65	70	75	80	85	90	95							
32 bis 100	51 bis 94	◎	●	◎	●	◎	●	—	●	◎	●	◎	●	◎	●	◎	●

Bestellbeispiel

Bestell-Nr.	CQ2B50-57DZ-XB10A	
Beschreibung	<ul style="list-style-type: none"> • Verwendet ein Profilrohr (60 mm Hub) bei „3“. • Ermöglicht 57 mm Hub mit 3 mm Distanzstück innen. • Die Abmessung B beträgt 100,5 mm. B = 40,5 + 60 	

Option

3. Geänderte Gehäuseausführung

-XB10

Profilrohre können auf Anfrage für bestimmte Hübe hergestellt werden. Die Gesamtlänge kann kürzer sein als bei den Ausführungen mit montiertem Distanzstück 1 und 2.

Kolben-Ø [mm]	Hubbereich
12, 16	6 bis 29
20, 25	6 bis 49
32, 40	6 bis 99
50 bis 100	11 bis 99

* Im Falle der geänderten Gehäuseausführung mit Ø 32 bis Ø 100 (-XB10) mit einer Hublänge von mehr als 50 mm sind die Referenzwerte für die Länge (A/B-Maß) dieselben wie bei denen mit Signalgeber-Magnetring. Für nähere Angaben ⇒ S. 162

Bestellbeispiel

Bestell-Nr.	CQ2B50-57DZ-XB10	
Beschreibung	<ul style="list-style-type: none"> • Dies ergibt ein Profilrohr mit einem Hub von 57 mm. • Die Abmessung B beträgt 97,5 mm. B = 40,5 + 57 	

Zulässige kinetische Energie

Lastgewicht und Kolbengeschwindigkeit [J]

Kolben-Ø [mm]	12	16	20	25	32	40	50	63	80	100
Standard/zulässige kinetische Energie: Ea	0,022	0,038	0,055	0,09	0,15	0,26	0,46	0,77	1,36	2,27
mit elastischer Dämpfung/zulässige kinetische Energie: Eb	0,043	0,075	0,110	0,18	0,29	0,52	0,91	1,54	2,71	4,54

$$\text{kinetische Energie E [J]} = \frac{(m1+m2) V^2}{2}$$

m1: Gewicht der bewegten Zylinderteile [kg]
 m2: Lastgewicht [kg]
 V: Kolbengeschwindigkeit [m/s]

Gewicht der bewegten Zylinderteile/ohne Dichtungring [g]

Kolben-Ø [mm]	Zylinderhub [mm]											
	5	10	15	20	25	30	35	40	45	50	75	100
12	5	6	7	8	10	11	—	—	—	—	—	—
16	9	11	13	15	17	19	—	—	—	—	—	—
20	15	18	21	24	27	31	34	37	40	44	—	—
25	24	28	33	37	42	46	51	55	60	64	—	—
32	45	52	60	68	76	84	92	100	107	115	170	209
40	64	72	80	88	96	104	112	119	127	135	190	229
50	—	117	129	141	153	166	178	190	202	214	300	361
63	—	153	165	177	190	202	214	226	239	251	337	398
80	—	270	289	308	327	347	366	385	404	423	557	653
100	—	487	515	543	570	598	625	653	681	708	901	1038

Gewicht der bewegten Zylinderteile/mit Dichtungring [g]

Kolben-Ø [mm]	Zylinderhub [mm]											
	5	10	15	20	25	30	35	40	45	50	75	100
12	8	9	10	11	12	13	—	—	—	—	—	—
16	16	18	20	22	24	26	—	—	—	—	—	—
20	28	31	34	37	40	44	47	50	53	56	—	—
25	44	48	53	57	62	66	71	75	80	84	—	—
32	78	86	93	101	109	117	125	133	140	148	187	227
40	109	117	125	133	140	148	156	164	172	180	219	258
50	—	187	199	211	223	236	248	260	272	285	346	407
63	—	254	266	278	290	303	315	327	339	352	413	474
80	—	433	453	472	491	510	530	549	568	587	683	778
100	—	741	768	796	823	851	879	906	934	962	1099	1236

Zusatzgewicht der beweglichen Zylinderteile [g]

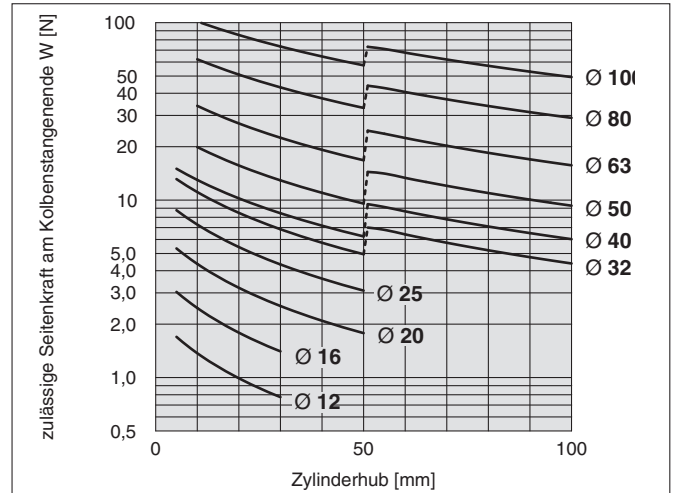
Kolben-Ø [mm]		12	16	20	25	32	40	50	63	80	100
Kolbenstangen-Außengewinde	Außengewinde	1,5	3	6	12	26	27	53	53	120	175
	Mutter	1	2	4	8	17	17	32	32	49	116
mit elastischer Dämpfung		0	0	-2	-3	-3	-7	-9	-18	-31	-56

Berechnung: (Beispiel) **CDQ2B32-20DCMZ**

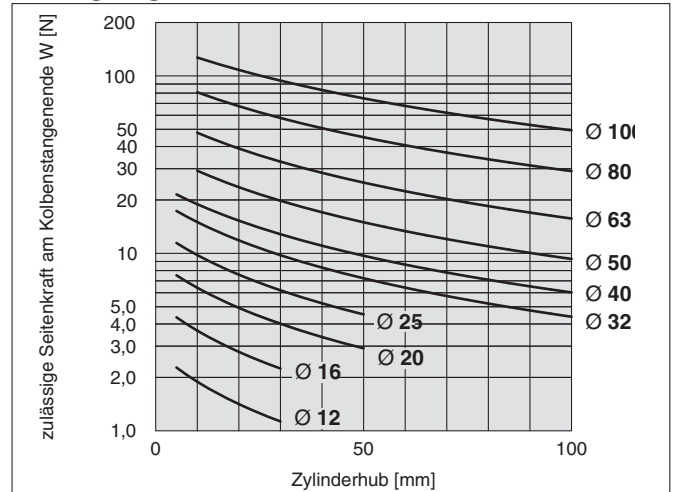
- Grundgewicht: CDQ2B32-20DZ 101 g
- Zusatzgewicht: Kolbenstangen-Außengewinde 43 g
- mit elastischer Dämpfung -3 g
- 141 g

Zulässige Seitenkraft am Kolbenstangenende

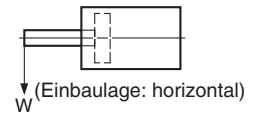
ohne Signalgeber



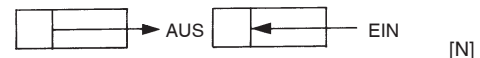
mit Signalgeber



Wenn eine Seitenkraft am Kolbenstangenende den Wert im Diagramm übersteigt, empfehlen wir die Verwendung einer verstärkten Zylinder Ausführung gegen Seitenkräfte.



Theoretische Zylinderkraft



Kolben-Ø [mm]	Bewegungsrichtung	Betriebsdruck [MPa]		
		0,3	0,5	0,7
12	EIN	25	42	59
	AUS	34	57	79
16	EIN	45	75	106
	AUS	60	101	141
20	EIN	71	118	165
	AUS	94	157	220
25	EIN	113	189	264
	AUS	147	245	344
32	EIN	181	302	422
	AUS	241	402	563
40	EIN	317	528	739
	AUS	377	628	880
50	EIN	495	825	1150
	AUS	589	982	1370
63	EIN	841	1400	1960
	AUS	935	1560	2180
80	EIN	1360	2270	3170
	AUS	1510	2510	3520
100	EIN	2140	3570	5000
	AUS	2360	3930	5500

Gewicht

ohne Signalgeber

Kolben-O [mm]	Zylinderhub [mm]											
	5	10	15	20	25	30	35	40	45	50	75	100
12	29	35	41	47	54	60	—	—	—	—	—	—
16	42	50	59	67	76	84	—	—	—	—	—	—
20	63	75	88	101	114	127	140	152	165	178	—	—
25	86	100	115	129	144	158	173	187	202	216	—	—
32	125	145	165	184	204	224	244	263	283	303	448	547
40	187	208	230	251	273	294	315	337	358	380	552	664
50	—	339	372	405	438	471	504	537	570	603	872	1043
63	—	480	518	556	594	632	670	708	746	784	1112	1308
80	—	916	976	1036	1097	1157	1217	1277	1338	1398	1917	2215
100	—	1608	1688	1768	1849	1929	2010	2090	2170	2251	2982	3391

Zusatzgewicht

Kolben-O [mm]	Zylinderhub [mm]										
	12	16	20	25	32	40	50	63	80	100	
Gewindebohrung beidseitig	2	2	6	6	6	6	6	19	45	45	
Kolbenstangen- Außengewinde	1,5	3	6	12	26	27	53	53	120	175	
Außengewinde Mutter	1	2	4	8	17	17	32	32	49	116	
Mit Zentrierzapfen hinten	0,7	1,3	2	3	5	7	13	25	45	96	
mit elastischer Dämpfung	0	0	-2	-3	-3	-7	-9	-18	-31	-56	
mit Steckverbindung	—	—	—	—	12	12	21	21	—	—	
Fuß (inkl. Befestigungsschrauben)	50	62	150	175	120	138	219	297	589	968	
kompakt Fuß (inkl. Befestigungsschrauben)	37	46	115	134	94	109	172	234	492	762	
Flansch vorne (inkl. Befestigungsschrauben)	57	69	139	161	180	214	373	559	1056	1365	
Flansch hinten (inkl. Befestigungsschrauben)	54	65	133	152	165	198	348	534	1017	1309	
Gabelbefestigung (inkl. Bolzen, Sicherungsringen, Befestigungsschrauben)	32	39	88	123	151	196	393	554	1109	1887	

Berechnung: (Beispiel) CQ2D32-20DCMZ

- Grundgewicht: CQ2B32-20DZ 184 g
- Zusatzgewicht: Gewindebohrung beidseitig 6 g
- Kolbenstangen-Außengewinde 43 g
- mit elastischer Dämpfung -3 g
- Gabelbefestigung 151 g
- 381 g

mit Signalgeber

Kolben-O [mm]	Zylinderhub [mm]											
	5	10	15	20	25	30	35	40	45	50	75	100
12	43	49	55	61	67	73	—	—	—	—	—	—
16	64	71	79	87	95	102	—	—	—	—	—	—
20	94	106	118	131	143	155	167	179	191	203	—	—
25	134	149	164	180	195	210	226	241	256	272	—	—
32	182	202	222	241	261	281	300	320	340	359	459	558
40	269	290	312	333	355	376	398	420	441	463	575	687
50	—	455	488	521	554	587	620	653	686	719	891	1062
63	—	627	665	703	741	779	817	855	893	931	1129	1326
80	—	1162	1222	1282	1342	1403	1463	1524	1584	1644	1941	2237
100	—	1966	2047	2127	2208	2288	2368	2449	2529	2610	3018	3426

Zusatzgewicht

Kolben-O [mm]	Zylinderhub [mm]										
	12	16	20	25	32	40	50	63	80	100	
Gewindebohrung beidseitig	1	1	3	3	6	6	6	19	45	45	
Kolbenstangen- Außengewinde	1,5	3	6	12	26	27	53	53	120	175	
Außengewinde Mutter	1	2	4	8	17	17	32	32	49	116	
Mit Zentrierzapfen hinten	0,7	1,3	2	3	5	7	13	25	45	96	
mit elastischer Dämpfung	0	0	-2	-3	-3	-7	-9	-18	-31	-56	
mit Steckverbindung	—	—	—	—	12	12	21	21	—	—	
Fuß (inkl. Befestigungsschrauben)	41	53	126	149	120	138	219	297	589	968	
kompakt Fuß (inkl. Befestigungsschrauben)	30	38	94	113	94	109	172	234	492	762	
Flansch vorne (inkl. Befestigungsschrauben)	54	67	131	153	180	214	373	559	1056	1365	
Flansch hinten (inkl. Befestigungsschrauben)	52	63	124	144	165	198	348	534	1017	1309	
Gabelbefestigung (inkl. Bolzen, Sicherungsringen, Befestigungsschrauben)	29	35	78	114	151	196	393	554	1109	1887	

Berechnung: (Beispiel) CQ2D32-20DCMZ

- Grundgewicht: CQ2B32-20DZ 241 g
- Zusatzgewicht: Gewindebohrung beidseitig 6 g
- Kolbenstangen-Außengewinde 43 g
- mit elastischer Dämpfung -3 g
- Gabelbefestigung 151 g
- 438 g

Bei der Verwendung von Signalgebern sind die Gewichte der Signalgeber hinzu zu fügen.

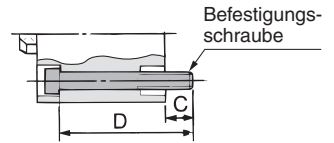
Befestigungsschraube mit Durchgangsbohrung für CQ2: Ohne Signalgeber

Die Befestigungsschraube für die Ausführung CQ2B mit Durchgangsbohrung ist optional erhältlich, Siehe unten für Vorgehensweise bei der Bestellung, Die tatsächlich benötigte Schraubenanzahl bestellen.

Bei Modellen mit Signalgeber-Magnetring → s. 14

Beispiel) CQ-M3 x 25L 4 Stk.

Type: Innensechskantschraube
 Material: Chrommolybdänstahl
 Oberflächenbehandlung: verzinkt und chromatiert



Zylindermodell	C	D	Befestigungsschraube	
CQ2B12-5D	6,5	25	CQ-M3 x 25L	
-10D		30	x 30L	
-15D		35	x 35L	
-20D		40	x 40L	
-25D		45	x 45L	
-30D		50	x 50L	
CQ2B16-5D	5	25	CQ-M3 x 25L	
-10D		30	x 30L	
-15D		35	x 35L	
-20D		40	x 40L	
-25D		45	x 45L	
-30D		50	x 50L	
CQ2B20-5D	7,5	25	CQ-M5 x 25L	
-10D		30	x 30L	
-15D		35	x 35L	
-20D		40	x 40L	
-25D		45	x 45L	
-30D		50	x 50L	
-35D		55	x 55L	
-40D		60	x 60L	
-45D		65	x 65L	
-50D		70	x 70L	
CQ2B25-5D		9,5	30	CQ-M5 x 30L
-10D			35	x 35L
-15D	40		x 40L	
-20D	45		x 45L	
-25D	50		x 50L	
-30D	55		x 55L	
-35D	60		x 60L	
-40D	65		x 65L	
-45D	70		x 70L	
-50D	75		x 75L	
CQ2B32-5DZ	9	30	CQ-M5 x 30L	
-10DZ		35	x 35L	
-15DZ		40	x 40L	
-20DZ		45	x 45L	
-25DZ		50	x 50L	
-30DZ		55	x 55L	
-35DZ		60	x 60L	
-40DZ		65	x 65L	
-45DZ		70	x 70L	
-50DZ		75	x 75L	
-55DZ-XB10		90	x 90L	
-60DZ-XB10		95	x 95L	
-65DZ-XB10		100	x 100L	
-70DZ-XB10		105	x 105L	
-75DZ	110	x 110L		
-80DZ-XB10	115	x 115L		
-85DZ-XB10	120	x 120L		
-90DZ-XB10	125	x 125L		
-95DZ-XB10	130	x 130L		
-100DZ	135	x 135L		

Zylindermodell	C	D	Befestigungsschraube
CQ2B40-5DZ	7,5	35	CQ-M5 x 35L
-10DZ		40	x 40L
-15DZ		45	x 45L
-20DZ		50	x 50L
-25DZ		55	x 55L
-30DZ		60	x 60L
-35DZ		65	x 65L
-40DZ		70	x 70L
-45DZ		75	x 75L
-50DZ		80	x 80L
-55DZ-XB10		95	x 95L
-60DZ-XB10		100	x 100L
-65DZ-XB10		105	x 105L
-70DZ-XB10		110	x 110L
-75DZ	115	x 115L	
-80DZ-XB10	120	x 120L	
-85DZ-XB10	125	x 125L	
-90DZ-XB10	130	x 130L	
-95DZ-XB10	135	x 135L	
-100DZ	140	x 140L	
CQ2B50-10DZ	12,5	45	CQ-M6 x 45L
-15DZ		50	x 50L
-20DZ		55	x 55L
-25DZ		60	x 60L
-30DZ		65	x 65L
-35DZ		70	x 70L
-40DZ		75	x 75L
-45DZ		80	x 80L
-50DZ		85	x 85L
-55DZ-XB10		100	x 100L
-60DZ-XB10		105	x 105L
-65DZ-XB10		110	x 110L
-70DZ-XB10		115	x 115L
-75DZ		120	x 120L
-80DZ-XB10	125	x 125L	
-85DZ-XB10	130	x 130L	
-90DZ-XB10	135	x 135L	
-95DZ-XB10	140	x 140L	
-100DZ	145	x 145L	
CQ2B63-10DZ	14,5	50	CQ-M8 x 50L
-15DZ		55	x 55L
-20DZ		60	x 60L
-25DZ		65	x 65L
-30DZ		70	x 70L
-35DZ		75	x 75L
-40DZ		80	x 80L
-45DZ		85	x 85L
-50DZ		90	x 90L
-55DZ-XB10		105	x 105L
-60DZ-XB10		110	x 110L
-65DZ-XB10		115	x 115L
-70DZ-XB10		120	x 120L
-75DZ		125	x 125L
-80DZ-XB10	130	x 130L	
-85DZ-XB10	135	x 135L	
-90DZ-XB10	140	x 140L	
-95DZ-XB10	145	x 145L	
-100DZ	150	x 150L	

Zylindermodell	C	D	Befestigungsschraube
CQ2B80-10DZ	15	55	CQ-M10 x 55L
-15DZ		60	x 60L
-20DZ		65	x 65L
-25DZ		70	x 70L
-30DZ		75	x 75L
-35DZ		80	x 80L
-40DZ		85	x 85L
-45DZ		90	x 90L
-50DZ		95	x 95L
-55DZ-XB10		110	x 110L
-60DZ-XB10		115	x 115L
-65DZ-XB10		120	x 120L
-70DZ-XB10		125	x 125L
-75DZ		130	x 130L
-80DZ-XB10	135	x 135L	
-85DZ-XB10	140	x 140L	
-90DZ-XB10	145	x 145L	
-95DZ-XB10	150	x 150L	
-100DZ	155	x 155L	
CQ2B100-10DZ	15,5	65	CQ-M10 x 65L
-15DZ		70	x 70L
-20DZ		75	x 75L
-25DZ		80	x 80L
-30DZ		85	x 85L
-35DZ		90	x 90L
-40DZ		95	x 95L
-45DZ		100	x 100L
-50DZ		105	x 105L
-55DZ-XB10		120	x 120L
-60DZ-XB10		125	x 125L
-65DZ-XB10		130	x 130L
-70DZ-XB10		135	x 135L
-75DZ		140	x 140L
-80DZ-XB10	145	x 145L	
-85DZ-XB10	150	x 150L	
-90DZ-XB10	155	x 155L	
-95DZ-XB10	160	x 160L	
-100DZ	165	x 165L	

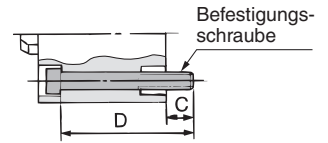
Befestigungsschraube mit Durchgangsbohrung für CDQ2: Mit Signalgeber

Die Befestigungsschraube für die Ausführung CQ2B mit Durchgangsbohrung ist optional erhältlich, Siehe unten für Vorgehensweise bei der Bestellung, Die tatsächlich benötigte Schraubenanzahl bestellen.

Bei Modellen ohne Signalgeber-Magnetring → s. 13

Beispiel) CQ-M3 x 35L 2 Stk.

Type: Innensechskantschraube
Material: Chrommolybdänstahl
Oberflächenbehandlung: verzinkt und chromatiert



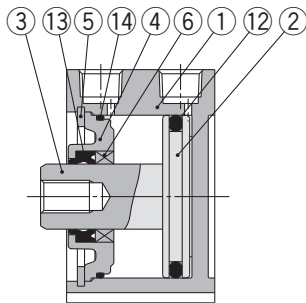
Zylindermodell	C	D	Befestigungsschraube
CDQ2B12-5DZ	5,5	35	CQ-M3 x 35L
-10DZ		40	x 40L
-15DZ		45	x 45L
-20DZ		50	x 50L
-25DZ		55	x 55L
-30DZ		60	x 60L
CDQ2B16-5DZ	8	40	CQ-M3 x 40L
-10DZ		45	x 45L
-15DZ		50	x 50L
-20DZ		55	x 55L
-25DZ		60	x 60L
-30DZ		65	x 65L
CDQ2B20-5DZ	10,5	40	CQ-M5 x 40L
-10DZ		45	x 45L
-15DZ		50	x 50L
-20DZ		55	x 55L
-25DZ		60	x 60L
-30DZ		65	x 65L
-35DZ		70	x 70L
-40DZ		75	x 75L
-45DZ		80	x 80L
-50DZ		85	x 85L
CDQ2B25-5DZ	9,5	40	CQ-M5 x 40L
-10DZ		45	x 45L
-15DZ		50	x 50L
-20DZ		55	x 55L
-25DZ		60	x 60L
-30DZ		65	x 65L
-35DZ		70	x 70L
-40DZ		75	x 75L
-45DZ		80	x 80L
-50DZ		85	x 85L
CDQ2B32-5DZ	9	40	CQ-M5 x 40L
-10DZ		45	x 45L
-15DZ		50	x 50L
-20DZ		55	x 55L
-25DZ		60	x 60L
-30DZ		65	x 65L
-35DZ		70	x 70L
-40DZ		75	x 75L
-45DZ		80	x 80L
-50DZ		85	x 85L
-55DZ-XB10		90	x 90L
-60DZ-XB10		95	x 95L
-65DZ-XB10		100	x 100L
-70DZ-XB10		105	x 105L
-75DZ	110	x 110L	
-80DZ-XB10	115	x 115L	
-85DZ-XB10	120	x 120L	
-90DZ-XB10	125	x 125L	
-95DZ-XB10	130	x 130L	
-100DZ	135	x 135L	

Zylindermodell	C	D	Befestigungsschraube
CDQ2B40-5DZ	7,5	45	CQ-M5 x 45L
-10DZ		50	x 50L
-15DZ		55	x 55L
-20DZ		60	x 60L
-25DZ		65	x 65L
-30DZ		70	x 70L
-35DZ		75	x 75L
-40DZ		80	x 80L
-45DZ		85	x 85L
-50DZ		90	x 90L
CDQ2B50-10DZ	12,5	55	CQ-M6 x 55L
-15DZ		60	x 60L
-20DZ		65	x 65L
-25DZ		70	x 70L
-30DZ		75	x 75L
-35DZ		80	x 80L
-40DZ		85	x 85L
-45DZ		90	x 90L
-50DZ		95	x 95L
-55DZ-XB10		100	x 100L
CDQ2B63-10DZ	14,5	60	CQ-M8 x 60L
-15DZ		65	x 65L
-20DZ		70	x 70L
-25DZ		75	x 75L
-30DZ		80	x 80L
-35DZ		85	x 85L
-40DZ		90	x 90L
-45DZ		95	x 95L
-50DZ		100	x 100L
-55DZ-XB10		105	x 105L
-60DZ-XB10		110	x 110L
-65DZ-XB10		115	x 115L
-70DZ-XB10		120	x 120L
-75DZ		125	x 125L
-80DZ-XB10	130	x 130L	
-85DZ-XB10	135	x 135L	
-90DZ-XB10	140	x 140L	
-95DZ-XB10	145	x 145L	
-100DZ	150	x 150L	

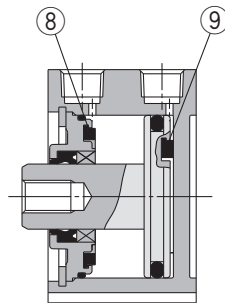
Zylindermodell	C	D	Befestigungsschraube
CDQ2B80-10DZ	15	65	CQ-M10 x 65L
-15DZ		70	x 70L
-20DZ		75	x 75L
-25DZ		80	x 80L
-30DZ		85	x 85L
-35DZ		90	x 90L
-40DZ		95	x 95L
-45DZ		100	x 100L
-50DZ		105	x 105L
-55DZ-XB10		110	x 110L
CDQ2B100-10DZ	15,5	75	CQ-M10 x 75L
-15DZ		80	x 80L
-20DZ		85	x 85L
-25DZ		90	x 90L
-30DZ		95	x 95L
-35DZ		100	x 100L
-40DZ		105	x 105L
-45DZ		110	x 110L
-50DZ		115	x 115L
-55DZ-XB10		120	x 120L
-60DZ-XB10		125	x 125L
-65DZ-XB10		130	x 130L
-70DZ-XB10		135	x 135L
-75DZ		140	x 140L
-80DZ-XB10	145	x 145L	
-85DZ-XB10	150	x 150L	
-90DZ-XB10	155	x 155L	
-95DZ-XB10	160	x 160L	
-100DZ	165	x 165L	

Konstruktion

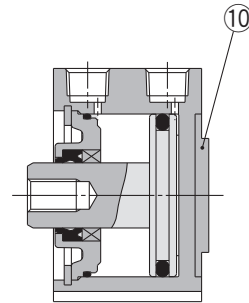
ohne Signalgeber



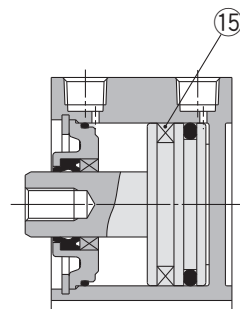
mit elastischer Dämpfung



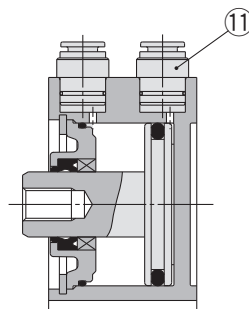
mit Zentrierzapfen hinten



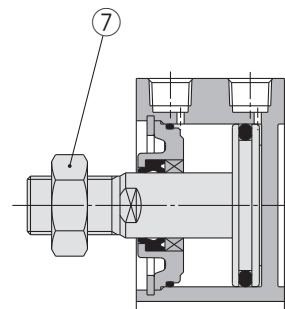
ohne Signalgeber



mit Steckverbindung



Kolbenstangen-Außengewinde



Stückliste

Pos.	Beschreibung	Material	Bemerkung
1	Gehäuse	Aluminiumlegierung	Harteloxiert
2	Kolben	Aluminiumlegierung	
3	Kolbenstange	rostfreier Stahl	Ø 12 bis Ø 25
		Stahl	Ø 32 bis Ø 100, hartverchromt
4	Zylinderkopf	Aluminiumlegierung	Ø 12 bis Ø 40, eloxiert
		Aluminiumguss	Ø 50 bis Ø 100, chromatiert, lackiert
5	Sicherungsring	Stahl	phosphatbeschichtet
6	Kolbenstangenführung	Gleitlagerlegierung	erst ab Ø 50
7	Kolbenstangenmutter	Stahl	Chromatiert
8	Dämpfscheibe A	Urethan	nur für Druckluftzylinder

Pos.	Beschreibung	Material	Bemerkung
9	Dämpfscheibe B	Urethan	nur für Druckluftzylinder
10	Zentrierzapfen	Aluminiumlegierung	Ø 20 bis Ø 100, harteloxiert
11	Steckverbindung	—	Ø 32 bis Ø 63
12	Kolbendichtung	NBR	
13	Dichtung/Abstreifer	NBR	
14	Dichtung	NBR	
15	Dichtung	—	

Ersatzteile/Dichtungs-Sets Druckluftzylinder

Kolben-Ø [mm]	Set-Nr.	Inhalt
12	CQ2B12-PS	Die Sets pos., 12, 13, 14
16	CQ2B16-PS	
20	CQ2B20-PS	
25	CQ2B25-PS	
32	CQ2B32-PS	
40	CQ2B40-PS	
50	CQ2B50-PS	
63	CQ2B63-PS	
80	CQ2B80-PS	
100	CQ2B100-PS	

* Die Dichtungs-Sets bestehen jeweils aus den Artikeln 12, 13, 14, bestellen Sie die Ersatzteile entsprechend des jeweiligen Kolbendurchmessers.
* Bitte bestellen Sie Schmierfett separat, da es nicht im Dichtungs-Set enthalten ist.

Bestell-Nr. Schmierfett: GR-S-010 (10 g)

Niederdruckhydraulikzylinder

Kolben-Ø [mm]	Set-Nr.	Inhalt
20	CQ2BH20-PS	Die Sets pos., 12, 13, 14
25	CQ2BH25-PS	
32	CQ2BH32-PS	
40	CQ2BH40-PS	
50	CQ2BH50-PS	
63	CQ2BH63-PS	
80	CQ2BH80-PS	
100	CQ2BH100-PS	

* Die Dichtungs-Sets bestehen jeweils aus den Artikeln 12, 13, 14, bestellen Sie die Ersatzteile entsprechend des jeweiligen Kolbendurchmessers.

* Bitte bestellen Sie Schmierfett separat, da es nicht im Dichtungs-Set enthalten ist **Bestell-Nr. Schmierfett: GR-S-010** (10 g)

Zylinder mit stabiler Schmierungsfunktion (Schmutzabstreifer)

CDQ2 Montageart Kolben-Ø **M** – Hub **D** Gehäuseoption **Z** Gehäuseoption Kolbenstangengewinde – Signalgeber

ohne Signalgeber Zylinder mit stabiler Schmierungsfunktion (Schmutzabstreifer)

* Nur für Modelle mit einem Signalgeber-Magnetring verfügbar

Technische Daten

Kolben-Ø [mm]	32, 40, 50, 63, 80, 100
Wirkungsweise	Doppeltwirkend, Standardkolbenstange
min. Betriebsdruck	0,1 MPa
Kolbengeschwindigkeit	50 bis 500 mm/s
Dämpfung	ohne

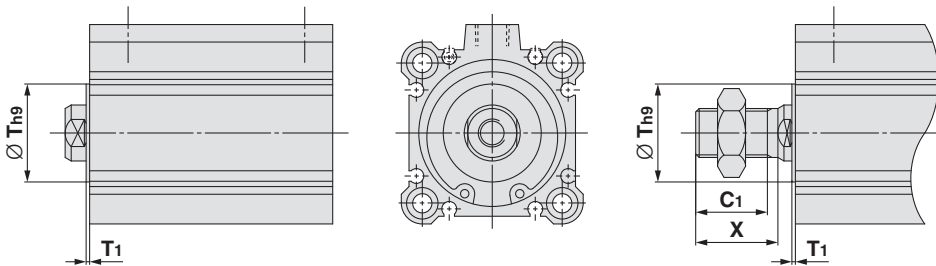


* Andere technische Daten als die oben angegebenen entsprechen denen der Grundausführung,

Abmessungen (Alle in der unten stehenden Tabelle nicht angegebenen Abmessungen entsprechen denen der Standardausführung.)

Ø 32 bis Ø 100

Kolbenstangen-Außengewinde



Kolben-Ø	T	T ₁	C ₁	X
32	22	1	20,5	23,5
40	28	1	20,5	23,5
50	35	2	24	26,5
63	35	2	24	26,5
80	—	—	32,5	35,5
100	—	—	32,5	35,5

* Die Montageabmessungen des Befestigungselements entsprechen denen der Standardprodukte.

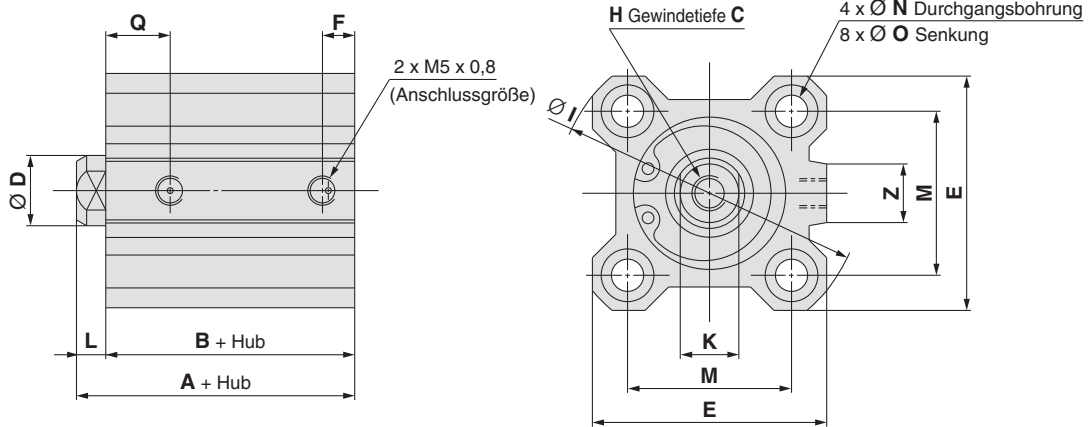
Siehe **Web-Katalog** für nähere Angaben.

Serie CQ2

Kolben-Ø

Ø 12 bis Ø 25 ohne Signalgeber

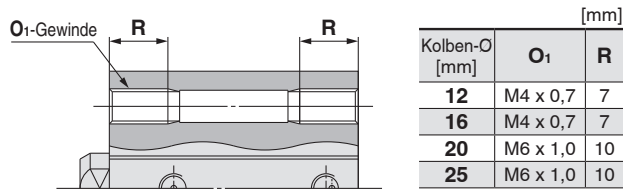
Durchgangsbohrung: CQ2B



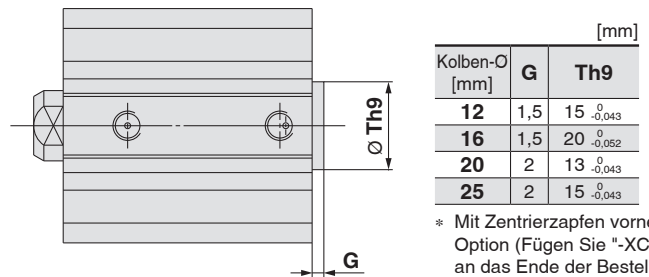
Kolben-Ø [mm]	Hubbereich [mm]	A	B	C	D	E	F	H	I	K	L	M	N	O	Q	Z
12	5 bis 30	20,5	17	6	6	25	5	M3 x 0,5	32	5	3,5	15,5	3,5	6,5 Tiefe 3,5	7,5	—
16	5 bis 30	22	18,5	8	8	29	5,5	M4 x 0,7	38	6	3,5	20	3,5	6,5 Tiefe 3,5	8	10
20	5 bis 50	24	19,5	7	10	36	5,5	M5 x 0,8	47	8	4,5	25,5	5,5	9 Tiefe 7	8	10
25	5 bis 50	27,5	22,5	12	12	40	5,5	M6 x 1,0	52	10	5	28	5,5	9 Tiefe 7	9	10

- * Weitere Informationen zur Kolbenstangenmutter und Zubehörfestigung ⇨ s. 26, 27
- * Die Außenabmessungen mit elastischer Dämpfung sind dieselben wie in oben gezeigter Standardausführung.
- * zur Berechnung der Längenabmessung der Zwischenhübe ⇨ s. 10

Gewindebohrung beidseitig

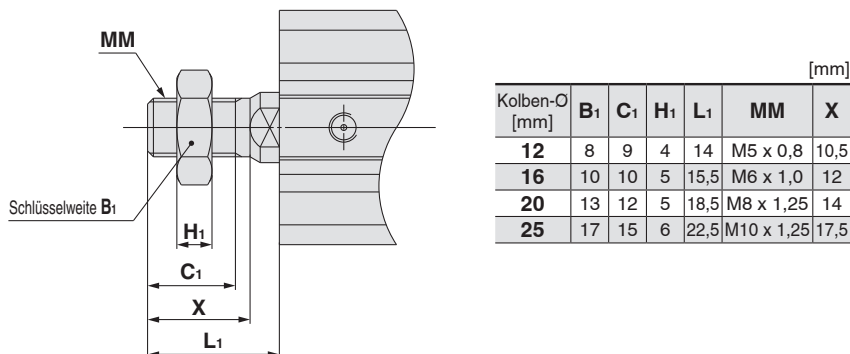


mit Zentrierzapfen hinten



- * Mit Zentrierzapfen vorne: Option (Fügen Sie "-XC36" an das Ende der Bestell-Nr. an).

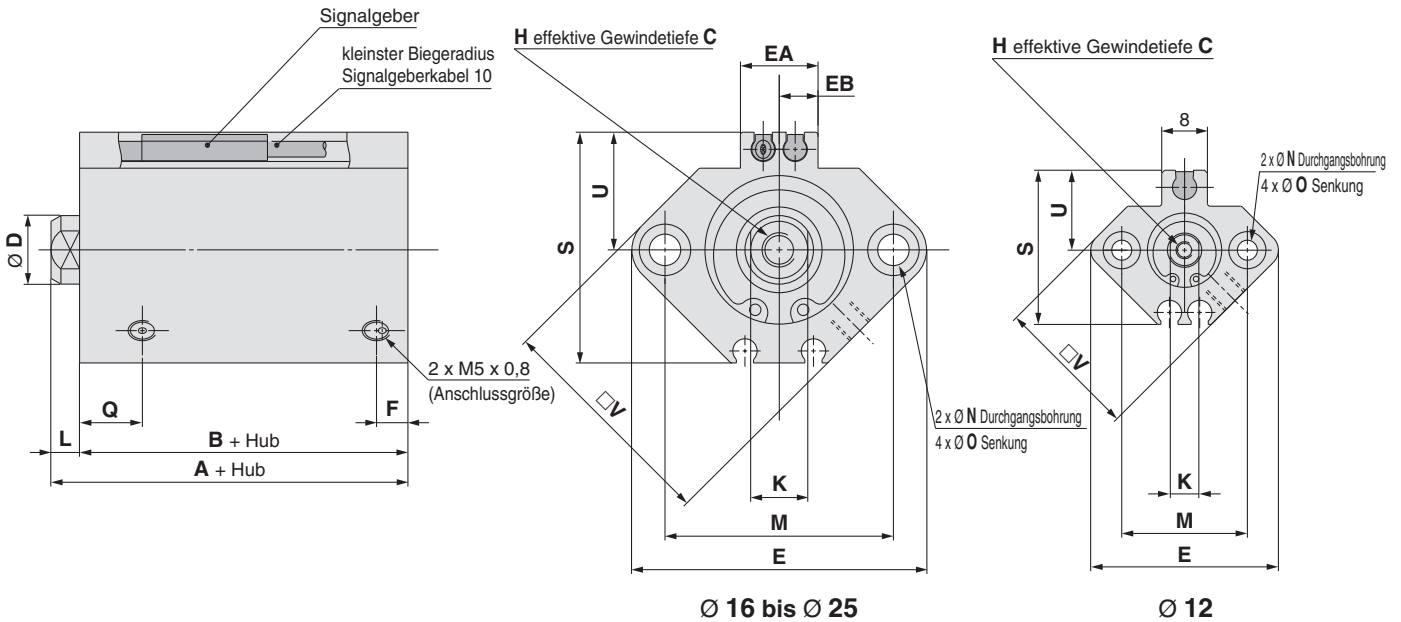
Kolbenstangen-Außengewinde



Kolben-Ø

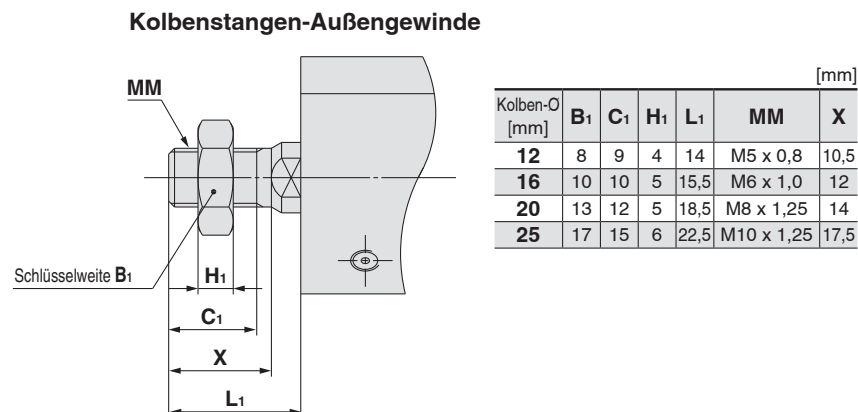
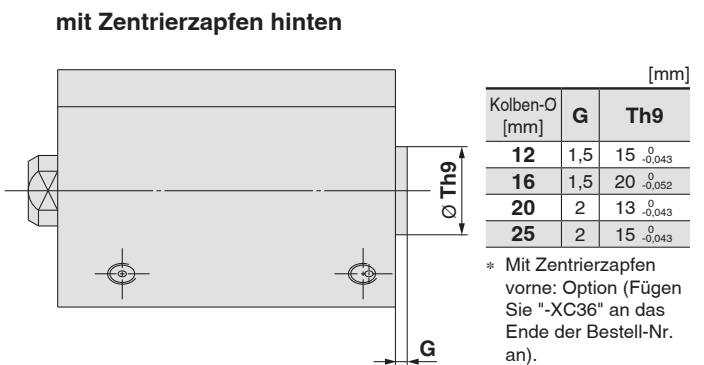
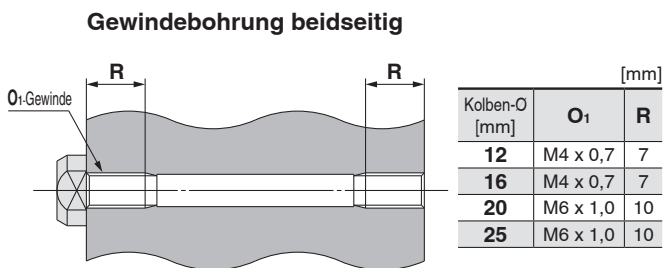
Ø 12 bis Ø 25 mit Signalgeber

Durchgangsbohrung: CDQ2B



Kolben-Ø [mm]	Hubbereich [mm]	A	B	C	D	E	EA	EB	F	H	K	L	M	N	O	Q	S	U	V
12	5 bis 30	31,5	28	6	6	33	—	—	6,5	M3 x 0,5	5	3,5	22	3,5	6,5 Tiefe 3,5	11	27,5	14	25
16	5 bis 30	34	30,5	8	8	37	13,2	6,6	5,5	M4 x 0,7	6	3,5	28	3,5	6,5 Tiefe 3,5	10	29,5	15	29
20	5 bis 50	36	31,5	7	10	47	13,6	6,8	5,5	M5 x 0,8	8	4,5	36	5,5	9 Tiefe 7	8	35,5	18	36
25	5 bis 50	37,5	32,5	12	12	52	13,6	6,8	5,5	M6 x 1,0	10	5	40	5,5	9 Tiefe 7	9	40,5	21	40

- * Weitere Informationen zur Kolbenstangenmutter und Zubehörfestigung ⇨ s. 26, 27
- * Die Außenabmessungen mit elastischer Dämpfung sind dieselben wie bei der oben gezeigten Standardausführung.
- * zur Berechnung der Längenabmessung der Zwischenhübe ⇨ s. 10
- * Für die korrekte Montageposition und Einbauhöhe des Signalgebers siehe ⇨ s. 139 bis 145

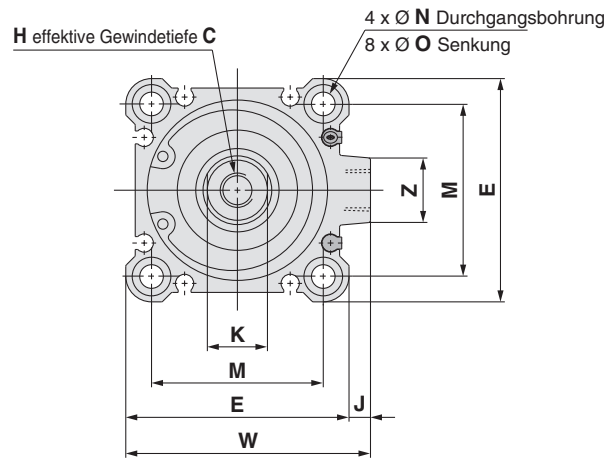
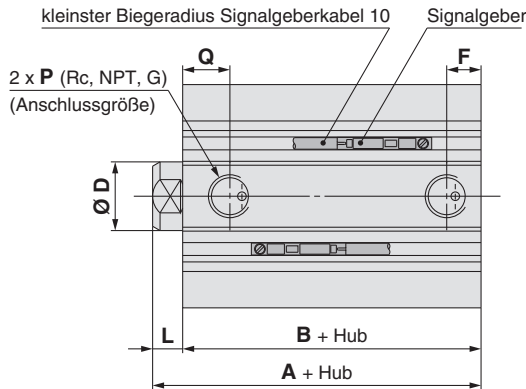


Serie CQ2

Kolben-Ø

Ø 32 bis Ø 50 ohne/mit Signalgeber

Durchgangsbohrung: C□Q2B

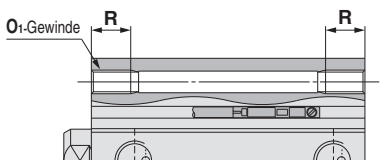


Kolben-Ø [mm]	Hubbereich [mm]	ohne Signalgeber				Mit Signalgeber				[mm]								
		A	B	F	P	A	B	F	P	C	D	E	H	J	K	L	M	N
32	5	30	23	5,5	M5 x 0,8	40	33	7,5	1/8	13	16	45	M8 x 1,25	4,5	14	7	34	5,5
	10 bis 50 75, 100	40	33	7,5	1/8													
40	5 bis 50 75, 100	36,5	29,5	7,5	1/8	46,5	39,5	7,5	1/8	13	16	52	M8 x 1,25	5	14	7	40	5,5
	75, 100	46,5	39,5															
50	10 bis 50 75, 100	38,5	30,5	10,5	1/4	48,5	40,5	10,5	1/4	15	20	64	M10 x 1,5	7	17	8	50	6,6
	75, 100	48,5	40,5															

Kolben-Ø [mm]	O	Q	W	Z
32	9 Tiefe 7	10	49,5	14
40	9 Tiefe 7	12,5	57	15
50	11 Tiefe 8	10,5	71	19

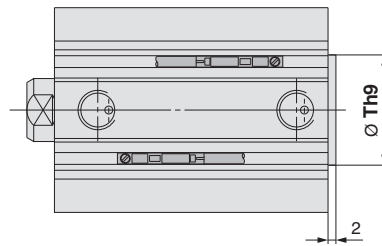
- * Weitere Informationen zur Kolbenstangenmutter und Zubehörfestigung ⇨ s. 26, 27
- * Die Außenabmessungen mit elastischer Dämpfung sind dieselben wie bei der oben gezeigten Standardausführung.
- * zur Berechnung der Längenabmessung der Zwischenhübe ⇨ s. 10
- Die Ausführung mit Distanzstück (Standard, -XB10A) und die Ausführung mit Spezialgehäuse (-XB10) sind erhältlich.
- * Für die korrekte Montageposition und Einbauhöhe des Signalgebers siehe ⇨ s. 139 bis 145

Gewindebohrung beidseitig



Kolben-Ø [mm]	Ø1	R
32	M6 x 1,0	10
40	M6 x 1,0	10
50	M8 x 1,25	14

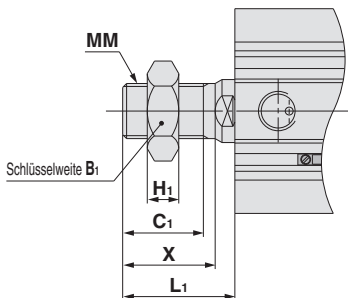
mit Zentrierzapfen hinten



Kolben-Ø [mm]	Th9
32	21 ⁰ _{-0,052}
40	28 ⁰ _{-0,052}
50	35 ⁰ _{-0,062}

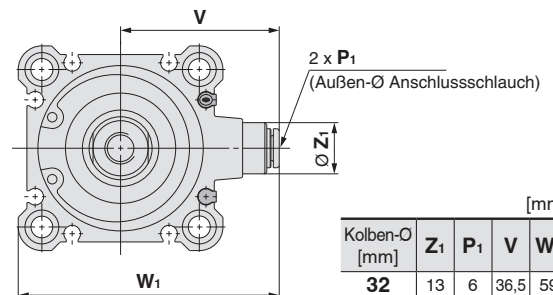
- * Mit Zentrierzapfen vorne: Option (Fügen Sie "-XC36" an das Ende der Bestell-Nr. an).

Kolbenstangen-Außengewinde



Kolben-Ø [mm]	B1	C1	H1	L1	MM	X
32	22	20,5	8	28,5	M14 x 1,5	23,5
40	22	20,5	8	28,5	M14 x 1,5	23,5
50	27	26	11	33,5	M18 x 1,5	28,5

mit Steckverbindung



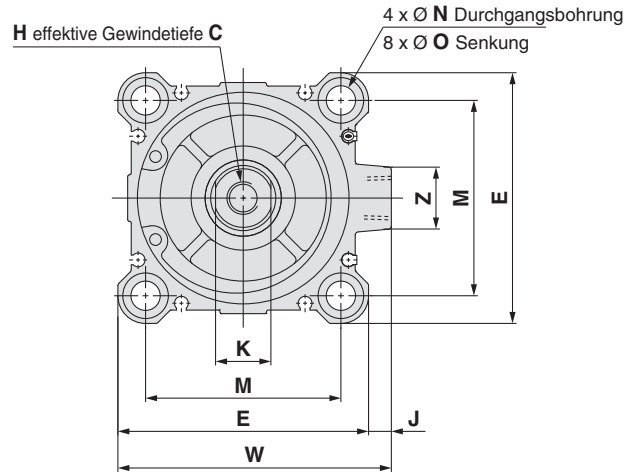
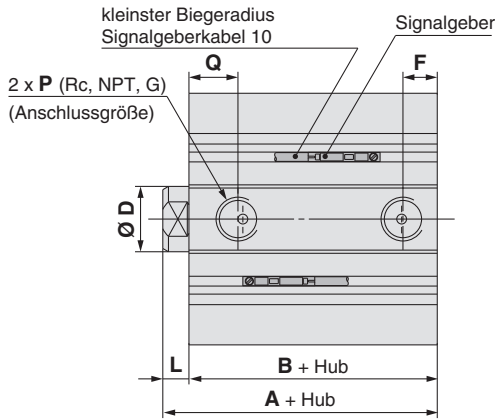
Kolben-Ø [mm]	Z1	P1	V	W1
32	13	6	36,5	59
40	13	6	40,5	66
50	16	8	50	82

- * Die Abmessungen des Ø 32-5 mm Hubes mit eingebauten Steckverbindungen (ohne Magnet) sind die gleichen wie die des 10 mm Hub Zylinderrohres.

Kolben-Ø

Ø 63 bis Ø 100 ohne/mit Signalgeber

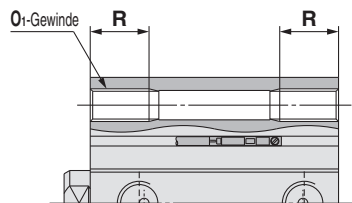
Durchgangsbohrung: C□Q2B



Kolben-Ø [mm]	Hubbereich [mm]	ohne Signalgeber		mit Signalgeber		C	D	E	F	H	J	K	L	M	N	O	P	Q	W	Z
		A	B	A	B															
63	10 bis 50	44	36	54	46	15	20	77	10,5	M10 x 1,5	7	17	8	60	9	14 Tiefe 10,5	1/4	15	84	19
	75, 100	54	46	54	46	15	20	77	10,5	M10 x 1,5	7	17	8	60	9	14 Tiefe 10,5	1/4	15	84	19
80	10 bis 50	53,5	43,5	63,5	53,5	21	25	98	12,5	M16 x 2,0	6	22	10	77	11	17,5 Tiefe 13,5	3/8	16	104	25
	75, 100	63,5	53,5	63,5	53,5	21	25	98	12,5	M16 x 2,0	6	22	10	77	11	17,5 Tiefe 13,5	3/8	16	104	25
100	10 bis 50	65	53	75	63	27	30	117	13	M20 x 2,5	6,5	27	12	94	11	17,5 Tiefe 13,5	3/8	23	123,5	25
	75, 100	75	63	75	63	27	30	117	13	M20 x 2,5	6,5	27	12	94	11	17,5 Tiefe 13,5	3/8	23	123,5	25

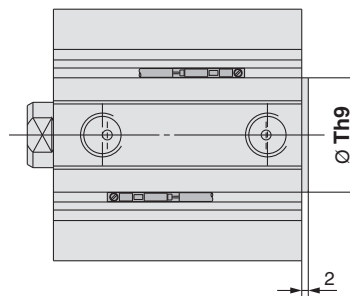
- * Weitere Informationen zur Kolbenstangenmutter und Zubehörfestigung ⇨ s. 26, 27
- * Die Außenabmessungen mit elastischer Dämpfung sind dieselben wie bei der oben gezeigten Standardausführung.
- * zur Berechnung der Längenabmessung der Zwischenhübe ⇨ s. 10
- * Für die korrekte Montageposition und Einbauhöhe des Signalgebers siehe ⇨ s. 139 bis 145

Gewindebohrung beidseitig



Kolben-Ø [mm]	O ₁	R
63	M10 x 1,5	18
80	M12 x 1,75	22
100	M12 x 1,75	22

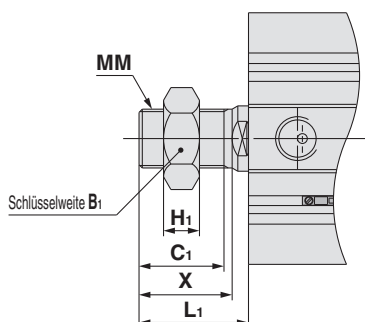
mit Zentrierzapfen hinten



Kolben-Ø [mm]	Th ₉
63	35 ⁰ _{-0,062}
80	43 ⁰ _{-0,062}
100	59 ⁰ _{-0,074}

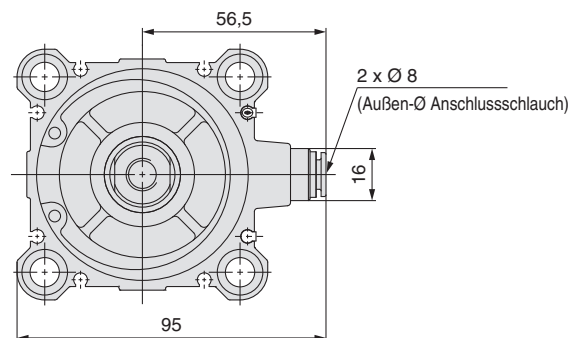
* Mit Zentrierzapfen vorne: Option (Fügen Sie "-XC36" an das Ende der Bestell-Nr. an).

Kolbenstangen-Außengewinde



Kolben-Ø [mm]	B ₁	C ₁	H ₁	L ₁	MM	X
63	27	26	11	33,5	M18 x 1,5	28,5
80	32	32,5	13	43,5	M22 x 1,5	35,5
100	41	32,5	16	43,5	M26 x 1,5	35,5

mit Steckverbindung: Ø 63



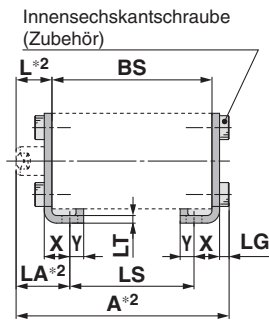
Serie CQ2

Zubehörfestigung

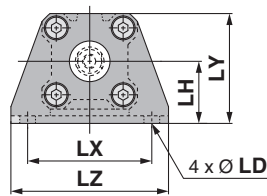
Befestigungselemente

Fuß

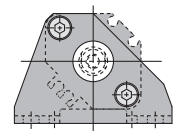
Ø 12 bis Ø 25



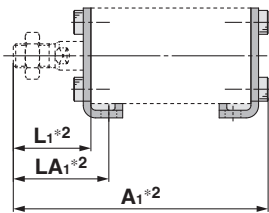
ohne Signalgeber
CQ-L0□□



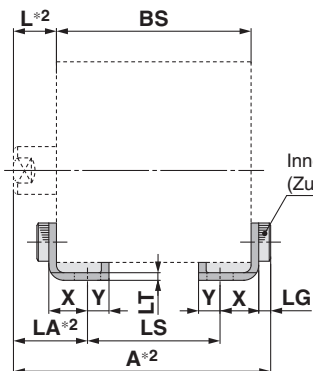
mit Signalgeber
CQ-LZ□□



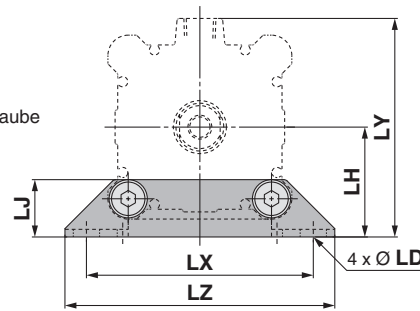
Kolbenstangen-Außengewinde



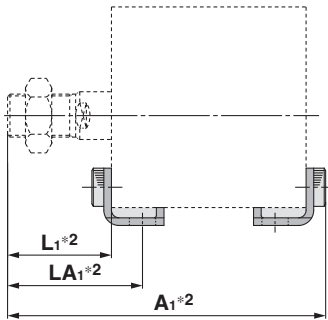
Ø 32 bis Ø 100



Innensechskantschraube
(Zubehör)



Kolbenstangen-Außengewinde



* BS bezieht sich auf die Gesamtlänge des zu verwendenden Profilrohrs.

- *1 Die Fußbefestigung kann nicht für die Montage mit Durchgangsbohrung (B) nachgerüstet werden.
- *2 Zeigt die Kolbenstange im eingefahrenen Zustand. Bei der einfachwirkenden/unbetätigt ausgefahrenen Ausführung (C□□Q2□□T) nimmt die Länge des Produkts aufgrund der Federkraft mit der Länge des Hubs zu.

[mm]

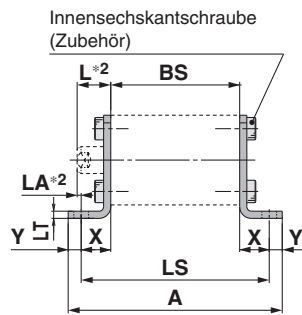
Kolben-Ø [mm]	Bestell-Nr.	A	A ₁	L	L ₁	LA	LA ₁	LD	LG	LH	LJ	LS	LT	LX	LY	LZ	X	Y
12	CQ-L012	BS + 18,3	BS + 28,8	13,5	24	19,5	30	4,5	2,8	17	—	BS-12	2	34	29,5	44	8	4,5
	CQ-LZ12																	
16	CQ-L016	BS + 18,3	BS + 30,3	13,5	25,5	19,5	31,5	4,5	2,8	19	—	BS-12	2	38	33,5	48	8	5
	CQ-LZ16																	
20	CQ-L020	BS + 21,7	BS + 35,7	14,5	28,5	20,5	34,5	6,6	4	24	—	BS-12	3,2	48	42	62	9,2	5,8
	CQ-LZ20																	
25	CQ-L025	BS + 22,2	BS + 39,7	15	32,5	22,5	40	6,6	4	26	—	BS-15	3,2	52	46	66	10,7	5,8
	CQ-LZ25																	
32	CQ-L032	BS + 24,2	BS + 45,7	17	38,5	25	46,5	6,6	4	30	18,5	BS-16	3,2	57	57	71	11,2	5,8
40	CQ-L040	BS + 24,2	BS + 45,7	17	38,5	25	46,5	6,6	4	33	18,5	BS-16	3,2	64	64	78	11,2	7
50	CQ-L050	BS + 26,2	BS + 51,7	18	43,5	29,5	55	9	5	39	21	BS-23	3,2	79	78	95	14,7	8
63	CQ-L063	BS + 26,2	BS + 51,7	18	43,5	31	56,5	11	5	46	24	BS-26	3,2	95	91,5	113	16,2	9
80	CQ-L080	BS + 31,5	BS + 65	20	53,5	35	68,5	13	7	59	31	BS-30	4,5	118	114	140	19,5	11
100	CQ-L100	BS + 35	BS + 66,5	22	53,5	39	70,5	13	7	71	36	BS-34	6	137	136	162	23	12,5

* Weitere Informationen zur Kolbenstangenmutter und Zubehörfestigung ⇨ s. 26, 27

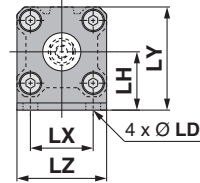
Befestigungselemente

Kompakt Fuß

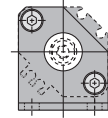
Ø 12 bis Ø 25



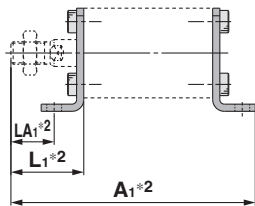
ohne Signalgeber
CQ-LC0□□



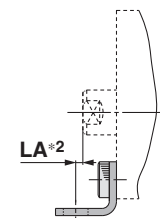
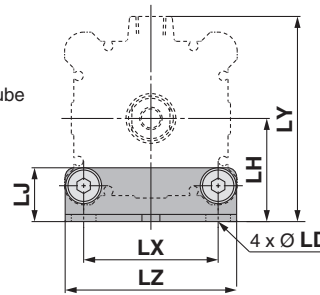
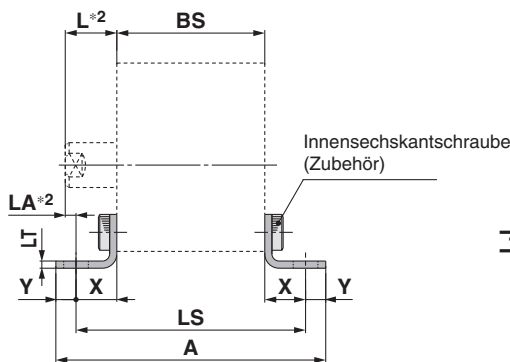
mit Signalgeber
CQ-LCZ□□



Kolbenstangen-Außengewinde

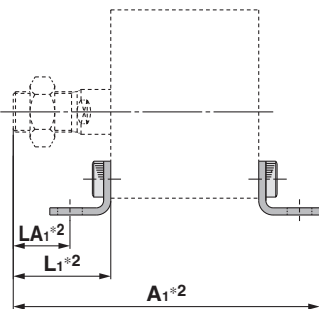


Ø 32 bis Ø 100



Ø 63 bis Ø 100

Kolbenstangen-Außengewinde



* BS bezieht sich auf die Gesamtlänge des zu verwendenden Zylinderrohrs.

*1 Die kompakte Fußbefestigung kann nicht für die Montage mit Durchgangsbohrung (B) nachgerüstet werden.
*2 Zeigt die Kolbenstange im eingefahrenen Zustand. Bei der einfachwirkenden/unbetätigt ausgefahrenen Ausführung (C□Q2□T) nimmt die Länge des Produkts aufgrund der Federkraft mit der Länge des Hubs zu.

Kolben-Ø [mm]	Bestell-Nr.	A	A ₁	L	L ₁	LA	LA ₁	LD	LH	LJ	LS	LT	LX	LY	LZ	X	Y
12	CQ-LC012	BS + 27,6	BS + 37,8	13,5	24	4,2	14,7	4,5	17	—	BS + 18,6	2	15,5	29,5	25	9,3	4,5
	CQ-LCZ12																
16	CQ-LC016	BS + 28,6	BS + 39,8	13,5	25,5	4,2	16,2	4,5	19	—	BS + 18,6	2	20	33,5	29	9,3	5
	CQ-LCZ16																
20	CQ-LC020	BS + 38	BS + 47,5	14,5	28,5	1,3	15,3	6,6	24	—	BS + 26,4	3,2	25,5	42	36	13,2	5,8
	CQ-LCZ20																
25	CQ-LC025	BS + 38	BS + 51,5	15	32,5	1,8	19,3	6,6	26	—	BS + 26,4	3,2	28	46	40	13,2	5,8
	CQ-LCZ25																
32	CQ-LC032	BS + 39	BS + 58	17	38,5	3,3	24,8	6,6	30	18,5	BS + 27,4	3,2	34	57	45	13,7	5,8
40	CQ-LC040	BS + 41,4	BS + 59,2	17	38,5	3,3	24,8	6,6	33	18,5	BS + 27,4	3,2	40	64	52	13,7	7
50	CQ-LC050	BS + 49,4	BS + 68,2	18	43,5	1,3	26,8	9	39	21	BS + 33,4	3,2	50	78	64	16,7	8
63	CQ-LC063	BS + 54,4	BS + 70,7	18	43,5	0,2	25,3	11	46	24	BS + 36,4	3,2	60	91,5	77	18,2	9
80	CQ-LC080	BS + 67	BS + 87	20	53,5	2,5	31	13	59	31	BS + 45	4,5	77	114	98	22,5	11
100	CQ-LC100	BS + 73	BS + 90	22	53,5	2	29,5	13	71	36	BS + 48	6	94	136	117	24	12,5

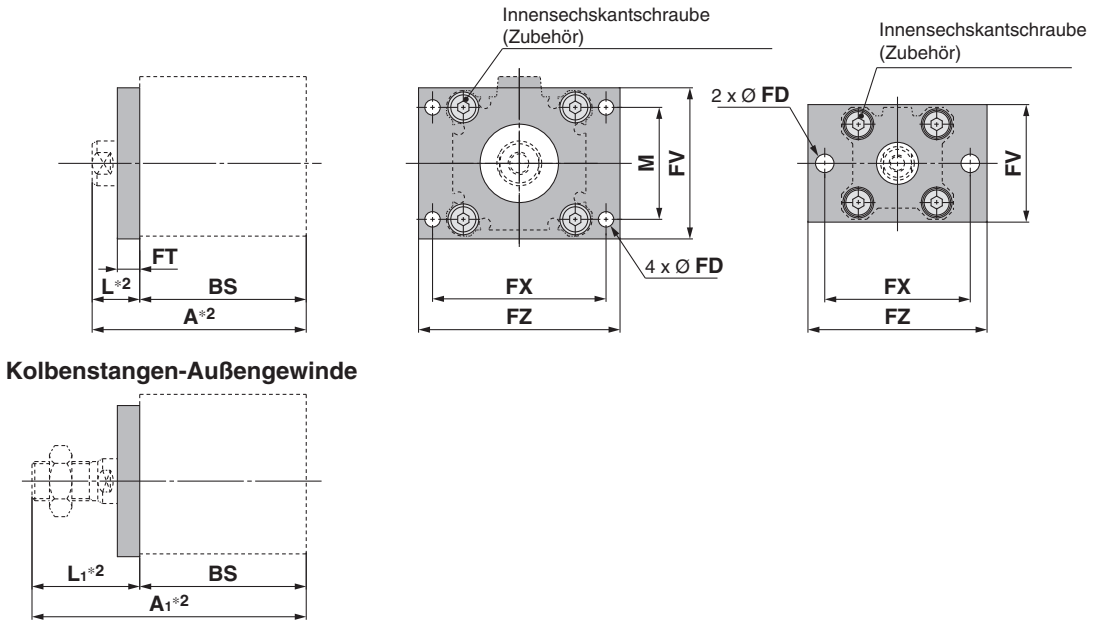
* Weitere Informationen zur Kolbenstangenmutter und Zubehörfestigung ⇨ s. 26, 27

Befestigungselemente

Flansch vorne

Ø 12 bis Ø 25

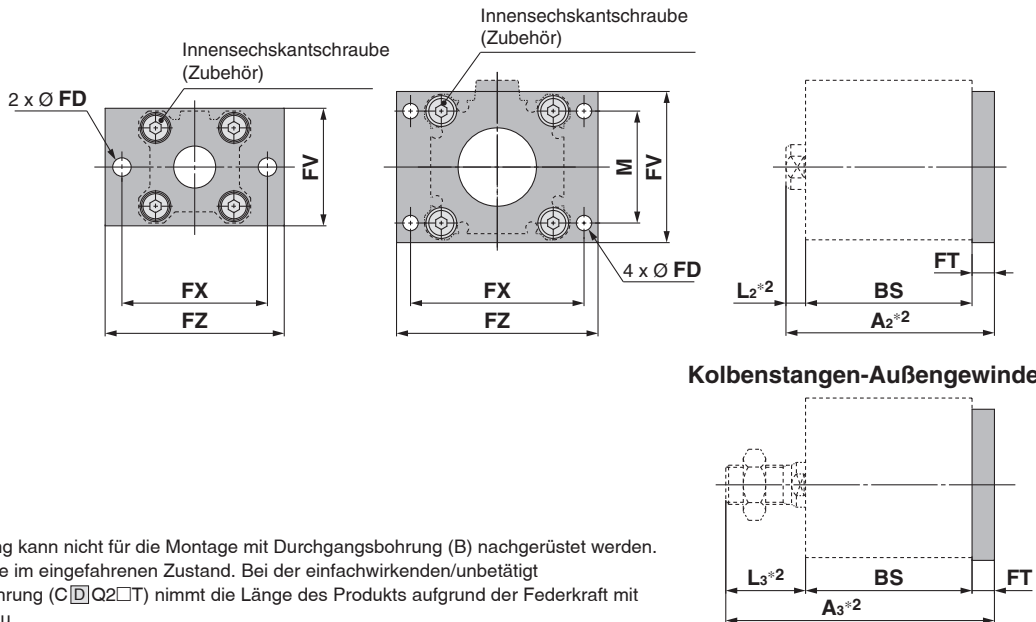
Ø 32 bis Ø 100



Flansch hinten

Ø 32 bis Ø 100

Ø 12 bis Ø 25



- *1 Die Flanschbefestigung kann nicht für die Montage mit Durchgangsbohrung (B) nachgerüstet werden.
- *2 Zeigt die Kolbenstange im eingefahrenen Zustand. Bei der einfachwirkenden/unbetätigt ausgefahrenen Ausführung (C□Q2□T) nimmt die Länge des Produkts aufgrund der Federkraft mit der Länge des Hubs zu.

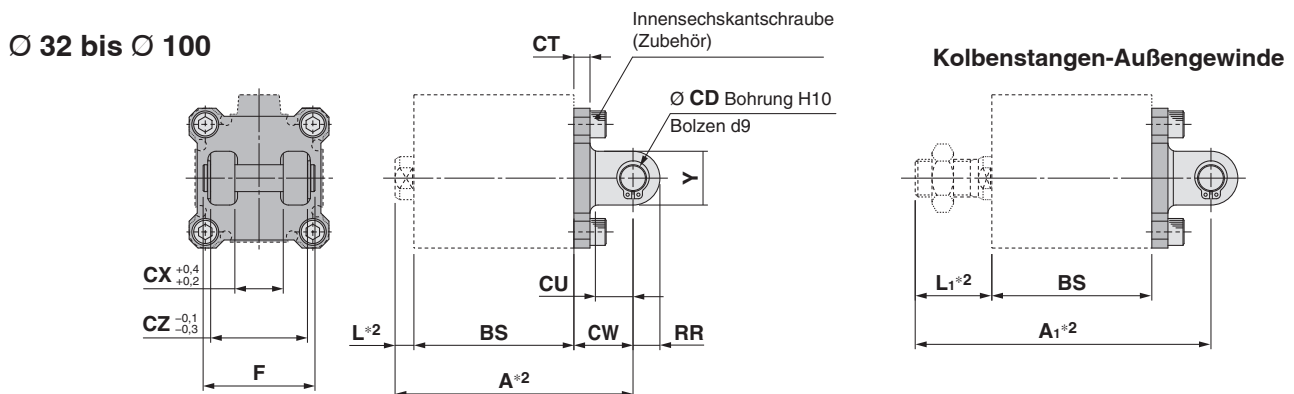
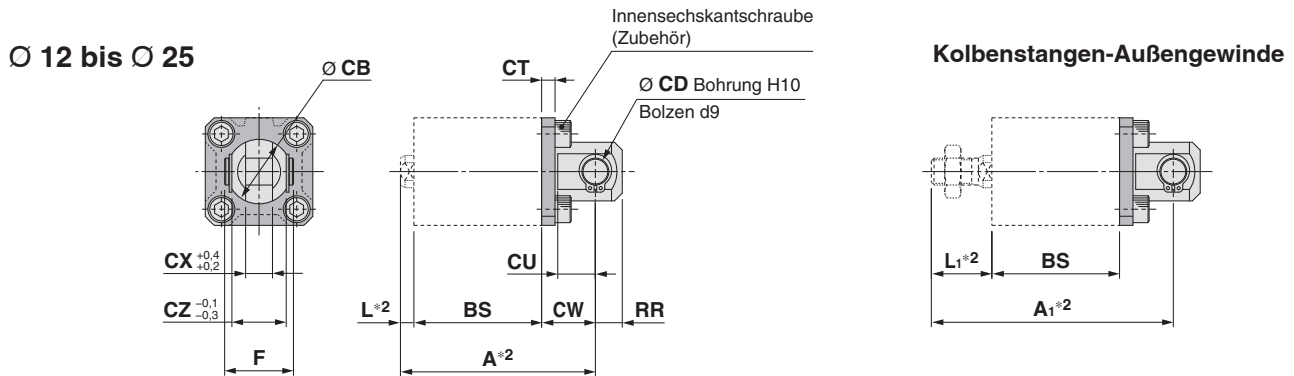
* BS bezieht sich auf die Gesamtlänge des zu verwendenden Profilrohrs.

Kolben-Ø [mm]	Bestell-Nr.	A	A ₁	A ₂	A ₃	FD	FT	FV	FX	FZ	L	L ₁	L ₂	L ₃	M
12	CQ-F012	BS + 13,5	BS + 24	BS + 9	BS + 19,5	4,5	5,5	25	45	55	13,5	24	3,5	14	—
16	CQ-F016	BS + 13,5	BS + 25,5	BS + 9	BS + 21	4,5	5,5	30	45	55	13,5	25,5	3,5	15,5	—
20	CQ-F020	BS + 14,5	BS + 28,5	BS + 12,5	BS + 26,5	6,6	8	39	48	60	14,5	28,5	4,5	18,5	—
25	CQ-F025	BS + 15	BS + 32,5	BS + 13	BS + 30,5	6,6	8	42	52	64	15	32,5	5	22,5	—
32	CQ-F032	BS + 17	BS + 38,5	BS + 15	BS + 36,5	5,5	8	48	56	65	17	38,5	7	28,5	34
40	CQ-F040	BS + 17	BS + 38,5	BS + 15	BS + 36,5	5,5	8	54	62	72	17	38,5	7	28,5	40
50	CQ-F050	BS + 18	BS + 43,5	BS + 17	BS + 42,5	6,6	9	67	76	89	18	43,5	8	33,5	50
63	CQ-F063	BS + 18	BS + 43,5	BS + 17	BS + 42,5	9	9	80	92	108	18	43,5	8	33,5	60
80	CQ-F080	BS + 20	BS + 53,5	BS + 21	BS + 54,5	11	11	99	116	134	20	53,5	10	43,5	77
100	CQ-F100	BS + 22	BS + 53,5	BS + 23	BS + 54,5	11	11	117	136	154	22	53,5	12	43,5	94

* Weitere Informationen zur Kolbenstangenmutter und Zubehörfestigung ⇨ s. 26, 27

Befestigungselemente

Gabelbefestigung



- *1 Das Gabelbefestigungs-Montageelement kann nicht für die Montage mit Durchgangsbohrung (B) nachgerüstet werden.
- *2 Zeigt die Kolbenstange im eingefahrenen Zustand. Bei der einfachwirkenden/unbetätigt ausgefahrenen Ausführung (C□Q2□T) nimmt die Länge des Produkts aufgrund der Federkraft mit der Länge des Hubs zu.

* BS bezieht sich auf die Gesamtlänge des zu verwendenden Profilrohrs.

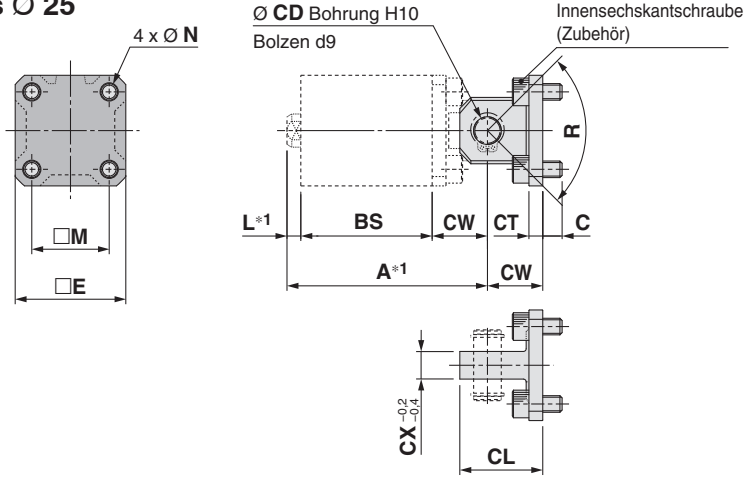
Kolben-Ø [mm]	Bestell-Nr.	A	A ₁	CB	CD	CT	CU	CW	CX	CZ	F	L	L ₁	RR	Y
12	CQ-D012	BS + 17,5	BS + 28	12	5	4	7	14	5	10	14,6	3,5	14	6	—
16	CQ-D016	BS + 18,5	BS + 30,5	14	5	4	10	15	6,5	12	16,6	3,5	15,5	6	—
20	CQ-D020	BS + 22,5	BS + 36,5	20	8	5	12	18	8	16	21	4,5	18,5	9	—
25	CQ-D025	BS + 25	BS + 42,5	24	10	5	14	20	10	20	25,6	5	22,5	10	—
32	CQ-D032	BS + 27	BS + 48,5	—	10	5	14	20	18	36	41,6	7	28,5	10	20
40	CQ-D040	BS + 29	BS + 50,5	—	10	6	14	22	18	36	41,6	7	28,5	10	20
50	CQ-D050	BS + 36	BS + 61,5	—	14	7	20	28	22	44	50,6	8	33,5	14	28
63	CQ-D063	BS + 38	BS + 63,5	—	14	8	20	30	22	44	50,6	8	33,5	14	28
80	CQ-D080	BS + 48	BS + 81,5	—	18	10	27	38	28	56	64	10	43,5	18	36
100	CQ-D100	BS + 57	BS + 88,5	—	22	13	31	45	32	64	72	12	43,5	22	44

* Weitere Informationen zur Kolbenstangenmutter und Zubehörfestigung ⇨ s. 26, 27

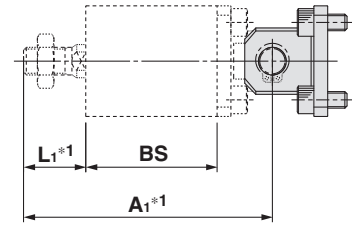
Befestigungselemente

Gegenlager 90°

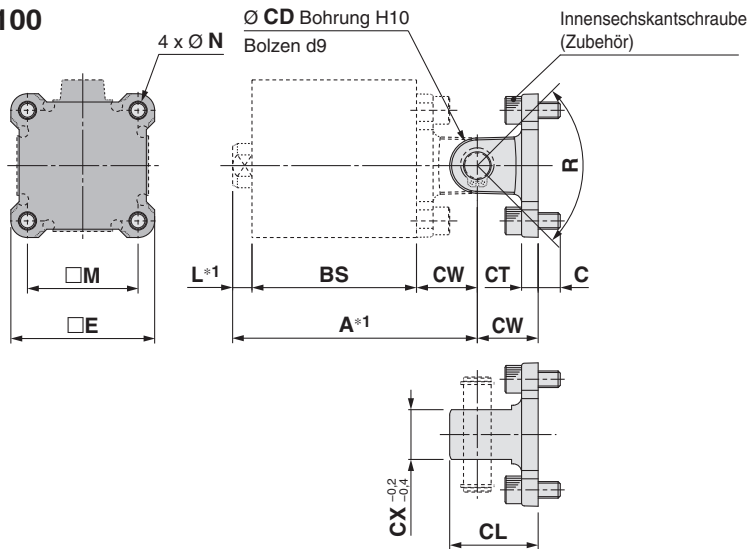
Ø 12 bis Ø 25



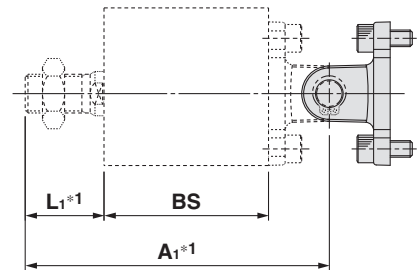
Kolbenstangen-Außengewinde



Ø 32 bis Ø 100



Kolbenstangen-Außengewinde



*1 Zeigt die Kolbenstange im eingefahrenen Zustand. Bei der einfachwirkenden/unbetätigt ausgefahrenen Ausführung (C□Q2□T) nimmt die Länge des Produkts aufgrund der Federkraft mit der Länge des Hubs zu.

* BS bezieht sich auf die Gesamtlänge des zu verwendenden Profilrohrs.

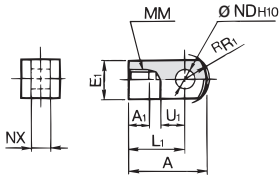
Kolben-Ø [mm]	Bestell-Nr.	A	A ₁	C	CD	CL	CT	CW	CX	□E	L	L ₁	□M	N	R	Innensechskantschraube size	Gewicht [g]
12	CQ-C012	BS + 17,5	BS + 28	6	5	19	4	14	5	25	3,5	14	15,5	4,5	100°	M4 x 10 L	30
16	CQ-C016	BS + 18,5	BS + 30,5	6	5	21	4	15	6,5	28	3,5	15,5	20	4,5	100°	M4 x 10 L	40
20	CQ-C020	BS + 22,5	BS + 36,5	7	8	27	5	18	8	35	4,5	18,5	25,5	6,6	80°	M6 x 12 L	86
25	CQ-C025	BS + 25	BS + 42,5	7	10	30	5	20	10	40	5	22,5	28	6,6	90°	M6 x 12 L	115
32	CQ-C032	BS + 27	BS + 48,5	7	10	30	5	20	18	45	7	28,5	34	6,6	80°	M6 x 12 L	112
40	CQ-C040	BS + 29	BS + 50,5	8	10	32	6	22	18	52	7	28,5	40	6,6	80°	M6 x 14 L	147
50	CQ-C050	BS + 36	BS + 61,5	9	14	42	7	28	22	64	8	33,5	50	9	80°	M8 x 16 L	294
63	CQ-C063	BS + 38	BS + 63,5	12	14	44	8	30	22	77	8	33,5	60	11	60°	M10 x 20 L	448
80	CQ-C080	BS + 48	BS + 81,5	15	18	56	10	38	28	98	10	43,5	77	13,5	70°	M12 x 25 L	884
100	CQ-C100	BS + 57	BS + 88,5	17	22	67	13	45	32	117	12	43,5	94	13,5	70°	M12 x 30 L	1516

* Weitere Informationen zur Kolbenstangenmutter und Zubehörfestigung ⇨ s. 26, 27

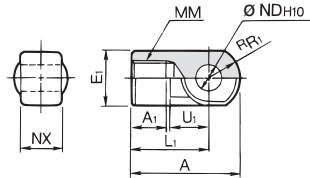
Gelenkkopf

I-G012, I-G016
I-G02, I-G03

I-G04, I-G05
I-G08, I-G10



Material: Stahl
Oberflächenbehandlung: vernickelt



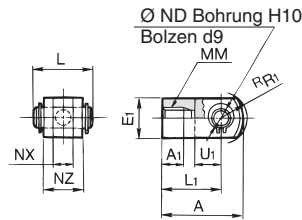
Material: Stahlguss
Oberflächenbehandlung: vernickelt

Kolben-Ø [mm]	Bestell-Nr.	A	A ₁	E ₁	L ₁	MM	RFR ₁	U ₁	NDH ₁₀	NX	Gewicht [g]
12	I-G012	21,5	6	□10	16	M5 x 0,8	6,3	7	5 ^{+0,048} ₀	5 ^{-0,2} _{-0,4}	9
16	I-G016	32	8	□12	25	M6 x 1	8,1	14	5 ^{+0,048} ₀	6,4 ^{-0,1} _{-0,3}	9
20	I-G02	34	8,5	□16	25	M8 x 1,25	10,3	11,5	8 ^{+0,058} ₀	8 ^{-0,2} _{-0,4}	38
25	I-G03	41	10,5	□20	30	M10 x 1,25	12,8	14	10 ^{+0,058} ₀	10 ^{-0,2} _{-0,4}	70
32, 40	I-G04	42	14	□22	30	M14 x 1,5	12	14	10 ^{+0,058} ₀	18 ^{-0,3} _{-0,5}	75
50, 63	I-G05	56	18	□28	40	M18 x 1,5	16	20	14 ^{+0,070} ₀	22 ^{-0,3} _{-0,5}	163
80	I-G08	71	21	□38	50	M22 x 1,5	21	27	18 ^{+0,070} ₀	28 ^{-0,3} _{-0,5}	370
100	I-G10	79	21	□44	55	M26 x 1,5	24	31	22 ^{+0,084} ₀	32 ^{-0,3} _{-0,5}	544

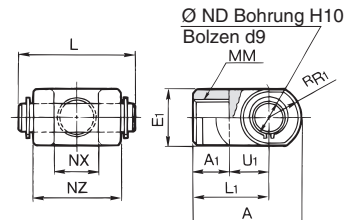
Gabelgelenk

Y-G012, Y-G016
Y-G02, Y-G03

Y-G04, Y-G05
Y-G08, Y-G10



Material: Stahl
Oberflächenbehandlung: vernickelt

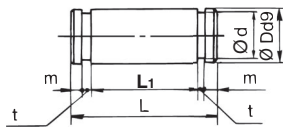


Material: Stahlguss
Oberflächenbehandlung: vernickelt

Kolben-Ø [mm]	Bestell-Nr.	A	A ₁	E ₁	L ₁	MM	RFR ₁	U ₁	NDH ₁₀	NX	NZ	L	Bestell-Nr. verwend. Pin	Gewicht [g]
12	Y-G012	21,5	6	□10	16	M5 x 0,8	6,3	7	5 ^{+0,048} ₀	5 ^{+0,4} _{+0,2}	10	14,6	IY-G012	11
16	Y-G016	28	11	□12	21	M6 x 1	8,1	10	5 ^{+0,048} ₀	6,5 ^{+0,2} _{+0,2}	12	16,6	IY-J015	11
20	Y-G02	34	8,5	□16	25	M8 x 1,25	10,3	11,5	8 ^{+0,058} ₀	8 ^{+0,4} _{+0,2}	16	21	IY-G02	45
25	Y-G03	41	10,5	□20	30	M10 x 1,25	12,8	14	10 ^{+0,058} ₀	10 ^{+0,4} _{+0,2}	20	25,6	IY-G03	86
32, 40	Y-G04	42	16	□22	30	M14 x 1,5	12	14	10 ^{+0,058} ₀	18 ^{+0,5} _{+0,3}	36	41,6	IY-G04	121
50, 63	Y-G05	56	20	□28	40	M18 x 1,5	16	20	14 ^{+0,070} ₀	22 ^{+0,5} _{+0,3}	44	50,6	IY-G05	253
80	Y-G08	71	23	□38	50	M22 x 1,5	21	27	18 ^{+0,070} ₀	28 ^{+0,5} _{+0,3}	56	64	IY-G08	568
100	Y-G10	79	24	□44	55	M26 x 1,5	24	31	22 ^{+0,084} ₀	32 ^{+0,5} _{+0,3}	64	72	IY-G10	838

* Bolzen für Gabelgelenk und Sicherungsringe werden mitgeliefert.

Bolzen für Gabelgelenk (entspricht dem Bolzen für Gabelbefestigung)

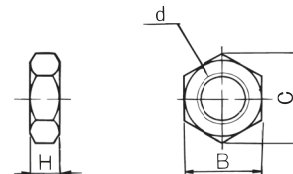


Material: Stahl
[mm]

Kolben-Ø [mm]	Bestell-Nr.	Dd9	L	d	L ₁	m	t	verwendbarer Sicherungsring	Gewicht [g]
12	IY-G012	5 ^{-0,030} _{-0,060}	14,6	4,8	10,2	1,5	0,7	Modell C5 für Achse	2
16	IY-J015	5 ^{-0,030} _{-0,060}	16,6	4,8	12,2	1,5	0,7	Modell C5 für Achse	3
20	IY-G02	8 ^{-0,040} _{-0,076}	21	7,6	16,2	1,5	0,9	Modell C8 für Achse	8
25	IY-G03	10 ^{-0,040} _{-0,076}	25,6	9,6	20,2	1,55	1,15	Modell C10 für Achse	16
32, 40	IY-G04	10 ^{-0,040} _{-0,076}	41,6	9,6	36,2	1,55	1,15	Modell C10 für Achse	25
50, 63	IY-G05	14 ^{-0,050} _{-0,093}	50,6	13,4	44,2	2,05	1,15	Modell C14 für Achse	60
80	IY-G08	18 ^{-0,050} _{-0,093}	64	17	56,2	2,55	1,35	Modell C18 für Achse	126
100	IY-G10	22 ^{-0,065} _{-0,117}	72	21	64,2	2,55	1,35	Modell C22 für Achse	212

* Sicherungsringe des Modells C für die Achse sind im Lieferumfang enthalten.

Kolbenstangenmutter



Material: Stahl
Oberflächenbehandlung: verzinkt und chromatiert (Ø 12 bis Ø 100)
vernickelt (Ø 125 bis Ø 200)

Kolben-Ø [mm]	Bestell-Nr.	d	H	B	C	Gewicht [g]
12	NTJ-015A	M5 x 0,8	4	8	9,2	1
16	NT-015A	M6 x 1	5	10	11,5	2
20	NT-02	M8 x 1,25	5	13	15,0	4
25	NT-03	M10 x 1,25	6	17	19,6	8
32, 40	NT-04	M14 x 1,5	8	22	25,4	17
50, 63	NT-05	M18 x 1,5	11	27	31,2	32
80	NT-08	M22 x 1,5	13	32	37,0	49
100	NT-10	M26 x 1,5	16	41	47,3	116
125, 140	NT-12	M30 x 1,5	18	46	53,1	160
160, 180, 200	NT-16	M36 x 1,5	21	55	63,5	230

Befestigung am Kolbenstangenende, Kolbenstangenmutter Material: rostfreier Stahl

Bestell-Nr. (Abmessungen: wie Standardausführung)

Kolben-Ø [mm]	Gelenkkopf	Gabelgelenk*1	Knuckle joint pin	Kolbenstangenmutter
20	I-G02SUS	Y-G02SUS	IY-G02SUS	NT-02SUS
25	I-G03SUS	Y-G03SUS	IY-G03SUS	NT-03SUS
32, 40	I-G04SUS	Y-G04SUS	IY-G04SUS	NT-G04SUS
50, 63	I-G05SUS	Y-G05SUS	IY-G05SUS	NT-05SUS
80	I-G08SUS	Y-G08SUS	IY-G08SUS	NT-08SUS
100	I-G10SUS	Y-G10SUS	IY-G10SUS	NT-10SUS

*1 Ein Bolzen für Gabelgelenk und Sicherungsringe sind im Lieferumfang des Gabelkopfes enthalten. Sicherungsringe sind im Lieferumfang des Bolzens enthalten.

Serie CQ2

Einfaches Verbindungsstück (CQ2): \varnothing 32 bis \varnothing 100

Bestell-Nr. Verbindungsstück/Befestigungselement (Ausführung A/B)

Kolben- \varnothing [mm]	Verbindungsstück	Ausführung A	Ausführung B
32, 40	YU-03	YA-03	YB-03
50, 63	YU-05	YA-05	YB-05
80	YU-08	YA-08	YB-08
100	YU-10	YA-10	YB-10

<Bestellung>

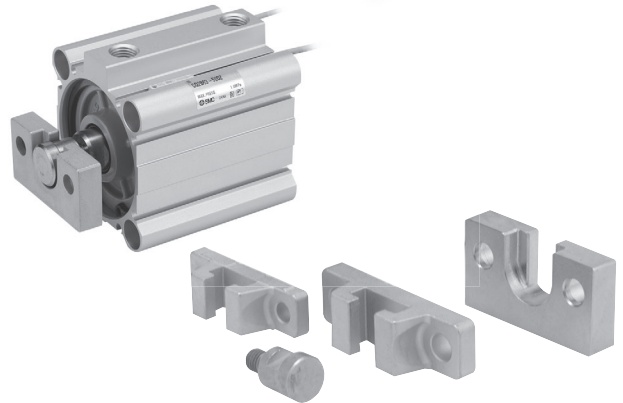
Im Lieferumfang der Befestigungselemente A und B sind keine Verbindungsstücke enthalten. Bestellen Sie diese bitte extra.

(Beispiel)

Kolbendurchm. \varnothing 40..... Bestell-Nr.

• Befestigungselement Ausführung A..... YA-03

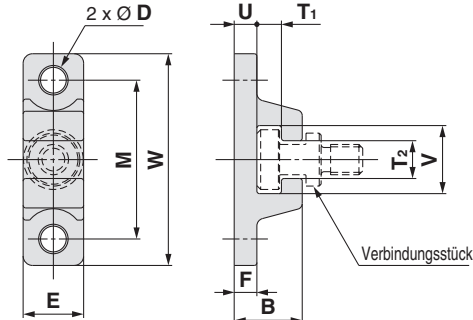
• Verbindungsstück..... YU-03



Zulässige Exzentrizität [mm]

Kolben- \varnothing [mm]	32	40	50	63	80	100
exzentr. Abweichung	± 1				$\pm 1,5$	± 2
Spiel in axiale Richtung	0,5					

Befestigungselement Ausführung A

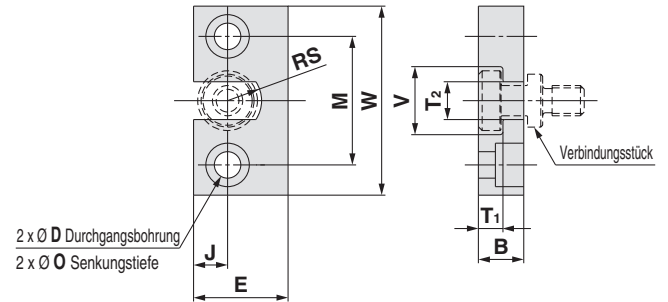


Material: Chrommolybdänstahl (vernickelt)
[mm]

Kolben- \varnothing [mm]	Bestell-Nr.	B	D	E	F	M	T ₁	T ₂
32, 40	YA-03	18	6,8	16	6	42	6,5	10
50, 63	YA-05	20	9	20	8	50	6,5	12
80	YA-08	26	11	25	10	62	8,5	16
100	YA-10	31	14	30	12	76	10,5	18

Kolben- \varnothing [mm]	Bestell-Nr.	U	V	W	Gewicht [g]
32, 40	YA-03	6	18	56	55
50, 63	YA-05	8	22	67	100
80	YA-08	10	28	83	195
100	YA-10	12	36	100	340

Befestigungselement Ausführung B

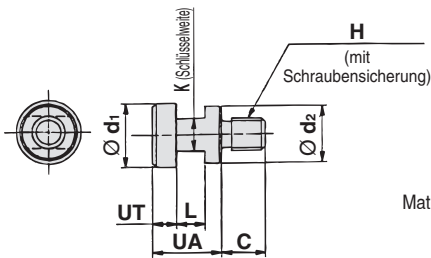


Material: rostfreier Stahl
[mm]

Kolben- \varnothing [mm]	Bestell-Nr.	B	D	E	J	M	O
32, 40	YB-03	12	7	25	9	34	11,5 Tiefe 7,5
50, 63	YB-05	12	9	32	11	42	14,5 Tiefe 8,5
80	YB-08	16	11	38	13	52	18 Tiefe 12
100	YB-10	19	14	50	17	62	21 Tiefe 14

Kolben- \varnothing [mm]	Bestell-Nr.	T ₁	T ₂	V	W	RS	Gewicht [g]
32, 40	YB-03	6,5	10	18	50	9	80
50, 63	YB-05	6,5	12	22	60	11	120
80	YB-08	8,5	16	28	75	14	230
100	YB-10	10,5	18	36	90	18	455

Joint



Material: Chrom-Molybdän-Stahl
(vernickelt)
[mm]

Kolben- \varnothing [mm]	Bestell-Nr.	UA	C	d ₁	d ₂	H	K	L	UT	Gewicht [g]
32, 40	YU-03	17	11	15,8	14	M8 x 1,25	8	7	6	25
50, 63	YU-05	17	13	19,8	18	M10 x 1,5	10	7	6	40
80	YU-08	22	20	24,8	23	M16 x 2	13	9	8	90
100	YU-10	26	26	29,8	28	M20 x 2,5	14	11	10	160

Kompaktzylinder: Standard Doppeltwirkend, durchgehende Kolbenstange Serie CQ2W

Ø 12, Ø 16, Ø 20, Ø 25, Ø 32, Ø 40,
Ø 50, Ø 63, Ø 80, Ø 100

Bestellschlüssel

Ohne Signalgeber
Ø 12 bis Ø 25

CQ2W B □ 20 □ - 30 D □ — □

Ohne Signalgeber
Ø 32 bis Ø 100

CQ2W B □ 32 □ - 30 D □ Z - □

Mit Signalgeber

CDQ2W B □ 32 □ - 30 D M Z - M9BW □ - □

Mit Signalgeber

Die Gesamtlänge des Zylinders mit einem Signalgeber-Magnetring ist um die Länge des eingebauten Magneten länger als die des Zylinders ohne einen Signalgeber-Magnetring. Für nähere Angaben beachten Sie bitte die Abmessungen der jeweiligen Größe.

1 2 3 4 5 6 7 8 9 10 11

1 Montage

B	Durchgangsbohrung
A	Gewindebohrung beidseitig
L	Fuß
LC	Kompakt Fuß
F	Flansch

- * Befestigungselemente werden mit dem Produkt geliefert (aber nicht montiert).
- * Eine Befestigungsschraube mit Durchgangsbohrung ist als Option erhältlich. Für nähere Angaben ⇨ S. 34
- * Bei Zylindern mit den Montageoptionen „L“, „LC“ oder „F“ weichen die Abmessungen des Überstands der Kolbenstange (Abmessungen L und L₁) von den Abmessungen des Standardzylinders ab. Wenn Sie nur den Zylinder benötigen, bestellen Sie den Zylinder mit 10 mm längerem Kolbenstangende (-XC2). Für Einzelheiten ⇨ S. 166

2 Type

—	Druckluft
H	Niederdruckhydraulik*1

- *1 Für Niederdruckhydraulik sind die Kolbendurchmesser Ø 20 bis Ø 100 erhältlich.

3 Kolben-Ø

12	12 mm
16	16 mm
20	20 mm
25	25 mm
32	32 mm
40	40 mm
50	50 mm
63	63 mm
80	80 mm
100	100 mm

4 Anschlussgewindeart

—	M-Gewinde	Ø 12 bis Ø 25
	Rc	
TN	NPT	Ø 32 bis Ø 100
TF	G	
F	Mit Steckverbindung*1	

- *1 Für Steckverbindungen sind die Kolbendurchmesser Ø 32 bis Ø 63 erhältlich, Nicht für die Niederdruckhydraulikausführung verwendbar.
- * „TF“ ist nicht für die Niederdruckhydraulikausführung erhältlich.
- * Zylinder Ø 32 Hub 5 mm, ohne Signalgeber, hat M5 Anschlussgewinde

5 Zylinderhub (Für nähere Angaben zum Mindesthub für die Signalgebermontage siehe ⇨ s. 145)

Bore size	Standard stroke
12, 16	5, 10, 15, 20, 25, 30
20, 25	5, 10, 15, 20, 25, 30, 35, 40, 45, 50
32, 40	5, 10, 15, 20, 25, 30, 35, 40, 45, 50, 75, 100
50, 63, 80, 100	10, 15, 20, 25, 30, 35, 40, 45, 50, 75, 100

- * Für die Herstellung von Zwischenhuben ⇨ s. 31
- * Für den Niederdruckhydraulik-Typ sind die Kolben-Ø 20 bis Ø 100 verfügbar.

6 Funktionsweise

D	Doppeltwirkend
----------	----------------

7 Gehäuseoption

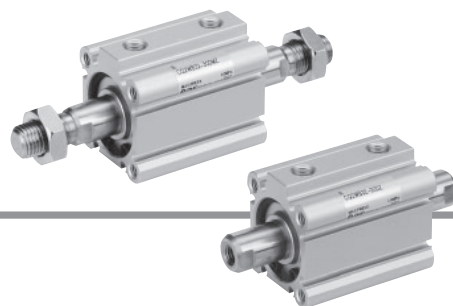
—	Kolbenstangen-Innengewinde
C	mit elastischer Dämpfung*1
M	Kolbenstangen-Außengewinde

- *1 Beim Niederdruckhydraulik-Typ ist die Ausführung mit einer elastischen Dämpfung nicht wählbar.
- * Kombinierte Gehäuseoptionen „CM“ können ausgewählt werden.

8 Signalgeberbefestigungsnut

Z	Ø 12 bis Ø 25	2 Seiten
	Ø 32 bis Ø 100	4 Seiten

Kompaktzylinder: Standard Doppeltwirkend, durchgehende Kolbenstange **Serie CQ2W**



9 Signalgeber

—	Ohne Signalgeber
---	------------------

* Verwendbare Signalgebermodelle siehe nachstehende Tabelle.

10 Anzahl der Signalgeber

—	2
S	1
n	n

11 Allgemeine technische Daten der Bestelloptionen

Für nähere Angaben ⇨ s. 31

Zylindermodell mit eingebautem Magnetring

Wenn ein eingebauter Magnetring ohne Signalgeber benötigt wird, muss das Symbol für den Signalgeber nicht eingetragen werden.

(Beispiel) CDQ2WL32-25DZ

Für nähere Angaben zur **Signalgebermontage** ⇨ s. 139 bis 152

- Signalgeber-Einbaulage (am Hubende) und -Einbauhöhe
- Mindesthub für die Signalgebermontage
- Betriebsbereich
- Signalgeber-Befestigungselement/Bestell-Nr.

Verwendbare Signalgeber / Für weitere Informationen zu Signalgebern fragen Sie SMC.

Ausf.	Sonderfunktion	Elektrischer Eingang	Betriebs- anzeige	Verdrahtung (Ausgang)	Betriebsspannung		Signalgebermodell		Anschlusskabelänge [m]					Vorverdrahteter Stecker	Zulässige Last					
					DC	AC	vertikal	Axial	0,5 (—)	1 (M)	3 (L)	5 (Z)	ohne (N)							
Elektronischer Signalgeber	—	Eingegossene Kabel	Ja	3-Draht (NPN)	24 V	—	M9NV	M9N	●	●	●	○	—	○	IC-Steuerung	Relais. SPS				
				3-Draht (PNP)					●	●	●	○	—	○						
				2-Draht					●	●	●	○	—	○			—			
	3-Draht (NPN)			24 V					—	M9NVV	M9NW	●	●	●			○	—	○	IC-Steuerung
	3-Draht (PNP)											●	●	●			○	—	○	
	2-Draht											●	●	●			○	—	○	
	Wasserfest (zweifarbige)	Eingegossene Kabel	Ja	3-Draht (NPN)	24 V	—	M9NAV*1	M9NA*1	○	○	●	○	—	○	IC-Steuerung	Relais. SPS				
				3-Draht (PNP)					○	○	●	○	—	○						
				2-Draht					○	○	●	○	—	○			—			
	Magnetfeldresistent (zweifarbige)	Eingegossene Kabel	Ja	2-Draht (ungepolt)	24 V	—	—	P3DWA	●	—	●	●	—	○	—	—				
—				—					—	—	—	—	—	—						
Reed-Schalter	—	Eingegossene Kabel	Ja	3-Draht (entspricht NPN)	24 V	5 V	—	A96V	A96	●	—	●	—	—	IC-Steuerung	—				
				2-Draht						12 V	100 V	●	●	●			●	—	—	Relais. SPS
			Nein	2-Draht	24 V	5 V, 12 V	max. 100 V	A90V	A90	●	—	●	—	—	IC-Steuerung	SPS				

*1 Wasserfeste Signalgeber können bei den Modellen auf Seite 29 montiert werden, aber SMC kann die Wasserbeständigkeit nicht gewährleisten. Wenden Sie sich bitte an SMC, wenn Sie wasserfeste Ausführungen mit den Modellnummern auf Seite 29 benötigen.

*2 Das 1-m-Anschlusskabel ist nur mit der Ausführung D-A93 verwendbar.

* Bezeichnungen, Kabellänge:

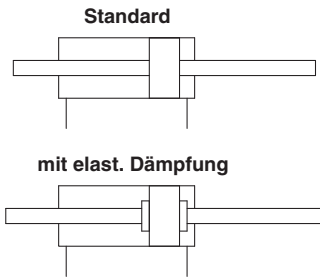
0,5 m — (Beispiel) M9NV
 1 m M (Beispiel) M9NVV
 3 m L (Beispiel) M9NVL
 5 m Z (Beispiel) M9NVZ

* Elektronische Signalgeber mit der Markierung „○“ werden auf Bestellung gefertigt.

* Die D-P3DWA □ -Ausführung ist nur von Ø 32 bis Ø 100 erhältlich.

* Neben den o.g. Signalgebern können verschiedene andere verwendet werden. Nähere Angaben ⇨ s. 152

Symbol



Allgemeine technische Daten der Bestelloptionen
(Für nähere Angaben → s. 155 bis 188)

Option	Spezifikationen
-XA□	Spezielle Kolbenstangenenden-Form
-XB6	Hitzebeständiger Zylinder (-10 bis 150 °C) nur ohne Signalgeber*1
-XB7	Kältebeständiger Zylinder (-40 bis 70 °C) nur ohne Signalgeber
-XB9	Langsamlauf-Zylinder (10 bis 50 mm/s)
-XB10	Zwischenhub (Ausführung mit Spezialgehäuse)
-XB13	Langsamlauf-Zylinder (5 bis 50 mm/s)
-XC2(A)	Länge des Kolbenstangenendes, 10 mm erhöht (für Fußbefestigung und Flanschbefestigung)
-XC4	Mit Hochleistungsabstreifer
-XC6	Material Kolbenstange/Sicherungsring/ Kolbenstangenmutter, Material: rostfreier Stahl
-XC35	Mit Metallabstreifer
-XC36	Mit Zentrierzapfen vorne
-XC85	Schmierfett für Geräte in der Lebensmittelverarbeitung
-X144	Spezielle Druckluftanschluss-Position, mit Signalgeber
-X235	Spezielles Kolbenstangenende für Zylinder mit durchgehender Kolbenstange
-X271	Fluorkautschukdichtungen*1
-X293	Die Gesamtlängen-Abmessung entspricht der der Serie CQ1W
-X633	Zwischenhubausführung des Zylinders mit durchgehender Kolbenstange

*1 Ausgenommen Niederdruckhydraulik-Typ

* Zubehör aus rostfreiem Stahl ist ebenfalls erhältlich.
Für nähere Angaben → s. 26

Feuchtigkeitsregulierende Leitung Serie IDK

Wird ein Antrieb mit kleinem Innendurchmesser und kurzem Hub mit hoher Frequenz betrieben, kann es je nach Umgebungsbedingungen im Leitungsinnen zu Taukondensation (Wassertropfen) kommen. Durch den Anschluss eines feuchtigkeitsregulierenden Schlauches an den Antrieb wird Taukondensation verhindert. Siehe Web-Katalog für nähere Angaben.

! Sicherheitshinweise

Beachten Sie die Angaben auf den Seiten 189 vor dem Gebrauch der Produkte.

Technische Daten

Druckluftzylinder

Kolben-Ø [mm]	12	16	20	25	32	40	50	63	80	100	
Funktionsweise	Doppeltwirkend, durchgehende Kolbenstange										
Medium	Druckluft										
Prüfdruck	1,5 MPa										
max. Betriebsdruck	1,0 MPa										
min. Betriebsdruck	0,07 MPa		0,05 MPa								
Umgebungs- und Medientemperatur	Ohne Signalgeber : -10 bis 70 °C (nicht gefroren) Mit Signalgeber : -10 bis 60 °C										
Schmierung	Nicht erforderlich (lebensdauergeschmiert)										
Kolbengeschwindigkeit	50 bis 500 mm/s										
Dämpfung	Ohne Dämpfung bzw. mit elastischer Dämpfung										
zulässige kinetische Energie [J]	Ohne Dämpfung	0,022	0,038	0,055	0,09	0,15	0,26	0,46	0,77	1,36	2,27
	mit elastischer Dämpfung	0,043	0,075	0,11	0,18	0,29	0,52	0,91	1,54	2,71	4,54
Hubtoleranz	+1,0 mm*1										

*1 Die Hublängentoleranz beinhaltet nicht die Toleranz für die elastische Dämpfung.

Niederdruckhydraulikzylinder

Kolben-Ø [mm]	20	25	32	40	50	63	80	100
Funktionsweise	Doppeltwirkend, durchgehende Kolbenstange							
Medium	Turbinenöl*1							
Prüfdruck	1,5 MPa							
max. Betriebsdruck	1,0 MPa							
min. Betriebsdruck	0,18 MPa		0,1 MPa					
Umgebungs- und Medientemperatur	5 bis 60 °C							
Kolbengeschwindigkeit	5 bis 50 mm/s							
Dämpfung	ohne							
Hubtoleranz	+1,0 mm							

*1 Sicherheitshinweise für Antriebe 5 → Siehe Webkatalog.

Anfertigung von Zwischenhuben

Ausführung	Eine Distanzscheibe wird in das Gehäuse der Standardhub-Ausführung installiert (5 mm-Schritte)		Eine Distanzscheibe wird in das Gehäuse der Standardhub-Ausführung installiert, (1 mm-Schritte)		Spezialgehäuse (-XB10)	
Bestell-Nr.	Siehe „Bestellschlüssel“ für Standard-Bestell-Nr (→ s. 29)		Fügen Sie „-X633“ (p. 186) an das Ende der Bestell-Nr. an, (→ s. 29)		Fügen Sie „-XB10“ an das Ende der Standard-Bestell-Nr. an, (→ s. 29)	
Beschreibung	Zwischenhübe in 5 mm-Schritten werden durch Distanzscheiben in Zylindern mit Standardhub erreicht,		Zwischenhübe in 1 mm-Schritten werden durch Distanzscheiben in Zylindern mit Standardhub erreicht,		Hübe in 1 mm-Schritten sind durch die Verwendung eines Spezialgehäuses mit dem spezifizierten Hub erhältlich,	
Hubbereich	Kolben-Ø	Hubbereich	Kolben-Ø	Hubbereich	Kolben-Ø	Hubbereich
	—	—	12, 16	6 bis 29	12, 16	6 bis 29
	—	—	20, 25	6 bis 49	20, 25	6 bis 49
	32 bis 100	55 bis 95	32, 40	6 bis 99	32, 40	6 bis 99
Beispiel	Bestell-Nr.: CQ2WB50-65DZ CQ2WB50-75DZ mit 10 mm starken Distanzscheibe Die B-Abmessung beträgt 125,5 mm,		Bestell-Nr.: CQ2WB50-72DZ-X633 CQ2WB50-75DZ mit 3 mm starken Distanzscheibe Die B-Abmessung beträgt 125,5 mm,		Bestell-Nr.: CQ2WB50-65DZ-XB10 Für ein 65 mm-Profilrohr. Die B-Abmessung beträgt 115,5 mm,	

- Außer Niederdruckhydraulikzylinder
- Bei der Ausführung mit Distanzscheibe, Zwischenhub mit Dämpfscheibe für Ø 40 bis Ø 100, ist „-X633“ nicht erhältlich.
- Die Richtwerte für die Längenabmessungen sind bei Modellen mit Spezialgehäuse von Ø 32 bis Ø 100 (-XB10) anders, wenn die Hublänge 50 mm überschreitet. Ziehen Sie zur Berechnung der Längenabmessungen die Werte der 75- oder 100 mm-Hub-Modelle heran.

Befestigungselemente/Bestell-Nr.

Kolben-Ø [mm]		Fuß*1	Kompakt Fuß*1	Flansch
12	Ohne Signalgeber	CQ-L012	CQ-LC012	CQ-F012
	Mit Signalgeber	CQ-LZ12	CQ-LCZ12	
16	Ohne Signalgeber	CQ-L016	CQ-LC016	CQ-F016
	Mit Signalgeber	CQ-LZ16	CQ-LCZ16	
20	Ohne Signalgeber	CQ-L020	CQ-LC020	CQ-F020
	Mit Signalgeber	CQ-LZ20	CQ-LCZ20	
25	Ohne Signalgeber	CQ-L025	CQ-LC025	CQ-F025
	Mit Signalgeber	CQ-LZ25	CQ-LCZ25	
32		CQ-L032	CQ-LC032	CQ-F032
40		CQ-L040	CQ-LC040	CQ-F040
50		CQ-L050	CQ-LC050	CQ-F050
63		CQ-L063	CQ-LC063	CQ-F063
80		CQ-L080	CQ-LC080	CQ-F080
100		CQ-L100	CQ-LC100	CQ-F100

*1 Bei Bestellung einer Fußbefestigung/kompakte Fußbefestigung ist die erforderliche Anzahl je nach Kolbendurchmesser unterschiedlich.

Ø 12 bis Ø 25:

· ohne Signalgeber: 2 Stk. pro Zylinder bestellen

· mit Signalgeber: 1 Stk. pro Zylinder bestellen (Bestell-Nr. für ein Set bestehend aus 2 Fußbefestigungen)

Ø 32 bis Ø 100:

· 2 Stk. pro Zylinder bestellen

* Im Lieferumfang der verschiedenen Befestigungselemente sind folgende Teile enthalten.

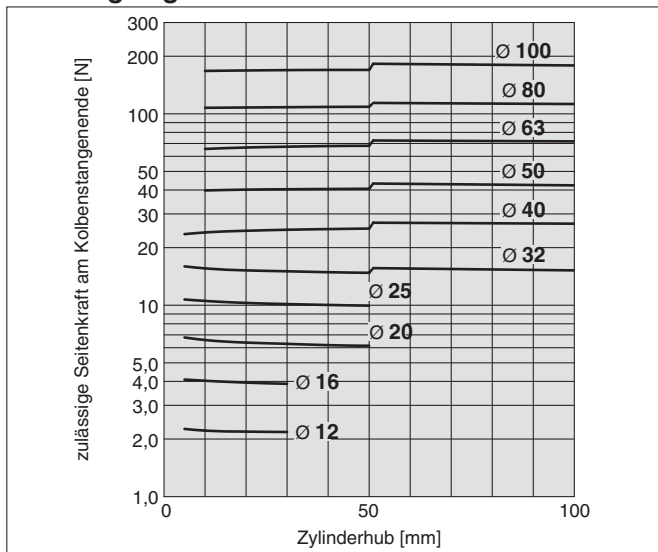
Fußbefestigung, kompakte Fußbefestigung, Flanschbefestigung: Gehäuseschraube.

* Für nähere Angaben zu Zubehör-Befestigungselementen (Optionen) ⇨ s. 21 bis 27

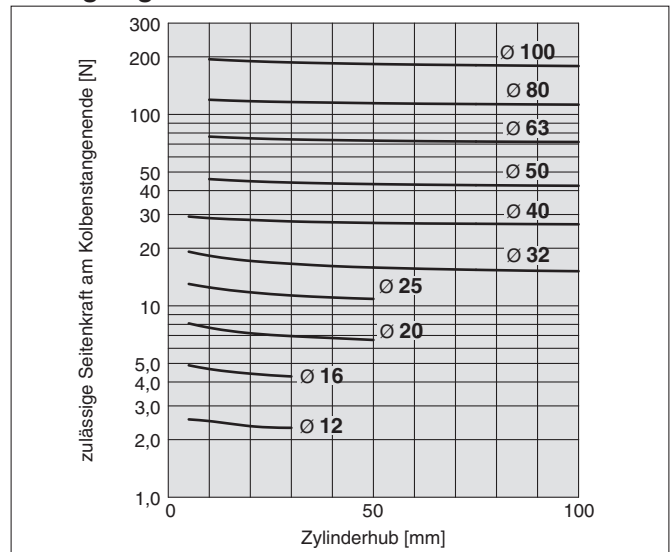
* Fußbefestigungen, kompakte Fußbefestigungen, Flanschbefestigungen usw. können nicht für die Montage mit Durchgangsbohrung (B) nachgerüstet werden.

Zulässige Seitenkraft am Kolbenstangenende

Ohne Signalgeber



Mit Signalgeber



Theoretische Zylinderkraft

Kolben-Ø [mm]	Betriebsdruck [MPa]		
	0,3	0,5	0,7
12	25	42	59
16	45	75	106
20	71	118	165
25	113	189	264
32	181	302	422
40	317	528	739
50	495	825	1150
63	841	1400	1960
80	1360	2270	3170
100	2140	3570	5000

Serie CQ2W

Gewicht

Ohne Signalgeber

[g]

Kolben-O [mm]	Zylinderhub [mm]											
	5	10	15	20	25	30	35	40	45	50	75	100
12	42	49	56	63	70	77	—	—	—	—	—	—
16	59	68	77	86	95	104	—	—	—	—	—	—
20	89	104	119	134	149	164	179	194	209	224	—	—
25	119	136	153	170	187	204	221	238	255	272	—	—
32	185	212	235	257	280	303	326	349	372	395	555	670
40	279	308	337	367	396	426	455	484	514	543	749	896
50	—	497	538	580	622	664	705	747	789	830	1122	1331
63	—	646	682	718	754	790	826	862	899	935	1187	1368
80	—	1149	1225	1302	1378	1455	1531	1608	1684	1760	2296	2678
100	—	1960	2068	2177	2286	2394	2503	2612	2720	2829	3589	4132

Mit Signalgeber

[g]

Kolben-O [mm]	Zylinderhub [mm]											
	5	10	15	20	25	30	35	40	45	50	75	100
12	50	58	65	73	80	87	—	—	—	—	—	—
16	77	87	96	106	115	125	—	—	—	—	—	—
20	120	136	151	166	182	197	212	228	243	258	—	—
25	170	185	201	216	232	247	263	279	294	310	—	—
32	238	260	283	306	329	352	375	398	421	444	558	673
40	353	383	412	442	471	500	530	559	589	618	765	912
50	—	609	645	681	716	752	788	823	859	895	1073	1252
63	—	798	840	882	924	966	1008	1051	1093	1135	1346	1556
80	—	1393	1469	1546	1622	1699	1775	1851	1928	2004	2387	2769
100	—	2334	2443	2551	2660	2769	2877	2986	3094	3203	3746	4289

Zusatzgewicht

[g]

Kolben-O [mm]	12	16	20	25	32	40	50	63	80	100
Gewindebohrung beidseitig	2	2	6	6	6	6	6	19	45	45
Kolbenstangen- Außengewinde	3	6	12	24	52	54	106	106	240	350
Außengewinde Mutter	2	4	8	16	34	34	64	64	98	232
mit elastischer Dämpfung	0	0	-2	-2	-3	-7	-12	-20	-34	-57
Mit Steckverbindung	—	—	—	—	12	12	21	21	—	—
Fuß (inkl. Befestigungsschrauben)	52	66	156	184	136	154	243	321	627	1023
Kompakt Fuß (inkl. Befestigungsschrauben)	39	50	122	143	110	124	197	259	531	818
Flansch (inkl. Befestigungsschrauben)	57	69	139	161	180	214	373	559	1056	1365

Berechnung: (Beispiel) **CQ2WF32-20DCMZ**

- Grundgewicht: CQ2WB32-20DZ 257 g
- Zusatzgewicht: Gewindebohrung beidseitig 6 g
- Kolbenstangen-Außengewinde ... 86 g
- mit elastischer Dämpfung -3 g
- Flansch 180 g
- 526 g

Zusatzgewicht

[g]

Kolben-O [mm]	12	16	20	25	32	40	50	63	80	100
Gewindebohrung beidseitig	1	1	3	3	6	6	6	19	45	45
Kolbenstangen- Außengewinde	3	6	12	24	52	54	106	106	240	350
Außengewinde Mutter	2	4	8	16	34	34	64	64	98	232
mit elastischer Dämpfung	0	0	-2	-2	-3	-7	-12	-19	-34	-54
Mit Steckverbindung	—	—	—	—	12	12	21	21	—	—
Fuß (inkl. Befestigungsschrauben)	43	57	132	158	136	154	243	321	627	1023
Kompakt Fuß (inkl. Befestigungsschrauben)	32	42	100	122	110	124	197	259	531	818
Flansch (inkl. Befestigungsschrauben)	54	67	131	153	180	214	373	559	1056	1365

Berechnung: (Beispiel) **CDQ2WF32-20DCMZ**

- Grundgewicht: CDQ2WB32-20DZ 306 g
- Zusatzgewicht: Gewindebohrung beidseitig 6 g
- Kolbenstangen-Außengewinde ... 86 g
- mit elastischer Dämpfung -3 g
- Flansch vorne 180 g
- 575 g

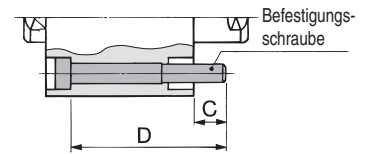
Bei der Verwendung von Signalgebern sind die Gewichte der Signalgeber hinzu zu fügen.

Befestigungsschraube mit Durchgangsbohrung für CQ2W: Ohne Signalgeber

Die Befestigungsschraube für die Ausführung CQ2WB mit Durchgangsbohrung ist optional erhältlich, Siehe unten für Vorgehensweise bei der Bestellung. Die tatsächlich benötigte Schraubenzahl bestellen.

Beispiel) CQ-M3 x 35L 4 Stk.

Type: Innensechskantschraube
 Material: Chrommolybdänstahl
 Oberflächenbehandlung: verzinkt und chromatiert



Zylindermodell	C	D	Befestigungsschraube
CQ2WB12-5D	8,3	35	CQ-M3 x 35L
-10D		40	x 40L
-15D		45	x 45L
-20D		50	x 50L
-25D		55	x 55L
-30D		60	x 60L
CQ2WB16-5D	7,5	35	CQ-M3 x 35L
-10D		40	x 40L
-15D		45	x 45L
-20D		50	x 50L
-25D		55	x 55L
-30D		60	x 60L
CQ2WB20-5D	6	30	CQ-M5 x 30L
-10D		35	x 35L
-15D		40	x 40L
-20D		45	x 45L
-25D		50	x 50L
-30D		55	x 55L
-35D		60	x 60L
-40D		65	x 65L
-45D		70	x 70L
-50D		75	x 75L
CQ2WB25-5D	8	35	CQ-M5 x 35L
-10D		40	x 40L
-15D		45	x 45L
-20D		50	x 50L
-25D		55	x 55L
-30D		60	x 60L
-35D		65	x 65L
-40D		70	x 70L
-45D		75	x 75L
-50D		80	x 80L

Zylindermodell	C	D	Befestigungsschraube
CQ2WB32-5DZ	6,5	35	CQ-M5 x 35L
-10DZ		40	x 40L
-15DZ		45	x 45L
-20DZ		50	x 50L
-25DZ		55	x 55L
-30DZ		60	x 60L
-35DZ		65	x 65L
-40DZ		70	x 70L
-45DZ		75	x 75L
-50DZ		80	x 80L
CQ2WB40-5DZ	7	45	CQ-M5 x 45L
-10DZ		50	x 50L
-15DZ		55	x 55L
-20DZ		60	x 60L
-25DZ		65	x 65L
-30DZ		70	x 70L
-35DZ		75	x 75L
-40DZ		80	x 80L
-45DZ		85	x 85L
-50DZ		90	x 90L
CQ2WB50-10DZ	12,5	55	CQ-M6 x 55L
-15DZ		60	x 60L
-20DZ		65	x 65L
-25DZ		70	x 70L
-30DZ		75	x 75L
-35DZ		80	x 80L
-40DZ		85	x 85L
-45DZ		90	x 90L
-50DZ		95	x 95L
-100DZ		130	x 130L
-100DZ	155	x 155L	

Zylindermodell	C	D	Befestigungsschraube
CQ2WB63-10DZ	13,5	55	CQ-M8 x 55L
-15DZ		60	x 60L
-20DZ		65	x 65L
-25DZ		70	x 70L
-30DZ		75	x 75L
-35DZ		80	x 80L
-40DZ		85	x 85L
-45DZ		90	x 90L
-50DZ		95	x 95L
-75DZ		130	x 130L
CQ2WB80-10DZ	12,5	60	CQ-M10 x 60L
-15DZ		65	x 65L
-20DZ		70	x 70L
-25DZ		75	x 75L
-30DZ		80	x 80L
-35DZ		85	x 85L
-40DZ		90	x 90L
-45DZ		95	x 95L
-50DZ		100	x 100L
-75DZ		135	x 135L
-100DZ	160	x 160L	
CQ2WB100-10DZ	13	70	CQ-M10 x 70L
-15DZ		75	x 75L
-20DZ		80	x 80L
-25DZ		85	x 85L
-30DZ		90	x 90L
-35DZ		95	x 95L
-40DZ		100	x 100L
-45DZ		105	x 105L
-50DZ		110	x 110L
-75DZ		145	x 145L
-100DZ	170	x 170L	

Befestigungsschraube mit Durchgangsbohrung für CDQ2W: Mit Signalgeber

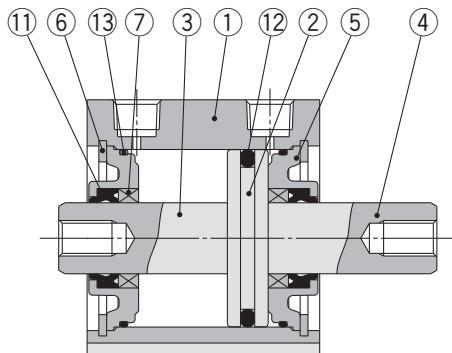
Zylindermodell	C	D	Befestigungsschraube
CDQ2WB12-5DZ	6,1	40	CQ-M3 x 40L
-10DZ		45	x 45L
-15DZ		50	x 50L
-20DZ		55	x 55L
-25DZ		60	x 60L
-30DZ		65	x 65L
CDQ2WB16-5DZ	7,5	45	CQ-M3 x 45L
-10DZ		50	x 50L
-15DZ		55	x 55L
-20DZ		60	x 60L
-25DZ		65	x 65L
-30DZ		70	x 70L
CDQ2WB20-5DZ	9	45	CQ-M5 x 45L
-10DZ		50	x 50L
-15DZ		55	x 55L
-20DZ		60	x 60L
-25DZ		65	x 65L
-30DZ		70	x 70L
-35DZ		75	x 75L
-40DZ		80	x 80L
-45DZ		85	x 85L
-50DZ		90	x 90L
CDQ2WB25-5DZ	8	45	CQ-M5 x 45L
-10DZ		50	x 50L
-15DZ		55	x 55L
-20DZ		60	x 60L
-25DZ		65	x 65L
-30DZ		70	x 70L
-35DZ		75	x 75L
-40DZ		80	x 80L
-45DZ		85	x 85L
-50DZ		90	x 90L

Zylindermodell	C	D	Befestigungsschraube
CDQ2WB32-5DZ	6,5	45	CQ-M5 x 45L
-10DZ		50	x 50L
-15DZ		55	x 55L
-20DZ		60	x 60L
-25DZ		65	x 65L
-30DZ		70	x 70L
-35DZ		75	x 75L
-40DZ		80	x 80L
-45DZ		85	x 85L
-50DZ		90	x 90L
CDQ2WB40-5DZ	7	55	CQ-M5 x 55L
-10DZ		60	x 60L
-15DZ		65	x 65L
-20DZ		70	x 70L
-25DZ		75	x 75L
-30DZ		80	x 80L
-35DZ		85	x 85L
-40DZ		90	x 90L
-45DZ		95	x 95L
-50DZ		100	x 100L
CDQ2WB50-10DZ	12,5	65	CQ-M6 x 65L
-15DZ		70	x 70L
-20DZ		75	x 75L
-25DZ		80	x 80L
-30DZ		85	x 85L
-35DZ		90	x 90L
-40DZ		95	x 95L
-45DZ		100	x 100L
-50DZ		105	x 105L
-75DZ		130	x 130L
-100DZ	155	x 155L	

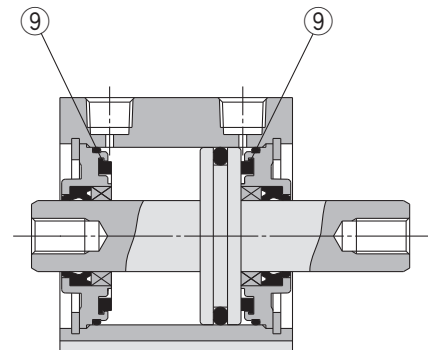
Zylindermodell	C	D	Befestigungsschraube
CDQ2WB63-10DZ	13,5	65	CQ-M8 x 65L
-15DZ		70	x 70L
-20DZ		75	x 75L
-25DZ		80	x 80L
-30DZ		85	x 85L
-35DZ		90	x 90L
-40DZ		95	x 95L
-45DZ		100	x 100L
-50DZ		105	x 105L
-75DZ		130	x 130L
CDQ2WB80-10DZ	12,5	70	CQ-M10 x 70L
-15DZ		75	x 75L
-20DZ		80	x 80L
-25DZ		85	x 85L
-30DZ		90	x 90L
-35DZ		95	x 95L
-40DZ		100	x 100L
-45DZ		105	x 105L
-50DZ		110	x 110L
-75DZ		135	x 135L
CDQ2WB100-10DZ	13	80	CQ-M10 x 80L
-15DZ		85	x 85L
-20DZ		90	x 90L
-25DZ		95	x 95L
-30DZ		100	x 100L
-35DZ		105	x 105L
-40DZ		110	x 110L
-45DZ		115	x 115L
-50DZ		120	x 120L
-75DZ		145	x 145L
-100DZ	170	x 170L	

Konstruktion

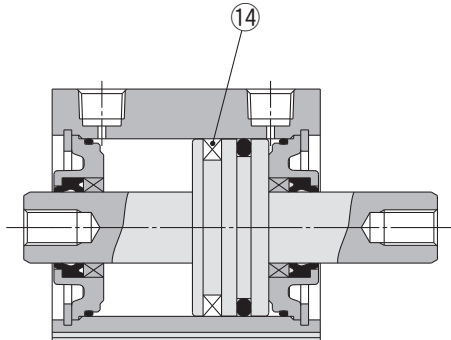
ohne Signalgeber



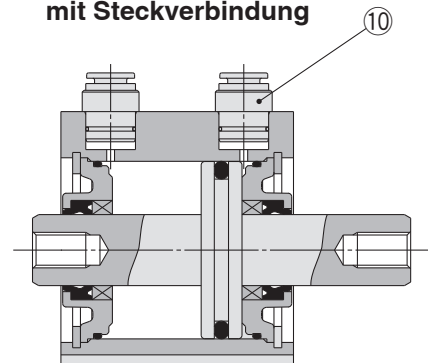
mit elastischer Dämpfung



mit Signalgeber



mit Steckverbindung



Stückliste

Pos.	Beschreibung	Material	Anm.
1	Gehäuse	Aluminiumlegierung	Harteloxiert
2	Kolben	Aluminiumlegierung	
3	Kolbenstange A	rostfreier Stahl	Ø 12 bis Ø 25
		Stahl	Ø 32 bis Ø 100, hartverchromt
4	Kolbenstange B	rostfreier Stahl	Ø 12 bis Ø 25
		Stahl	Ø 32 bis Ø 100, hartverchromt
5	Zylinderkopf	Aluminiumlegierung	Ø 12 bis Ø 40, eloxiert
		Aluminiumguss	Ø 50 bis Ø 100, Chromatiert, lackiert
6	Sicherungsring	Stahl	phosphatbeschichtet
7	Kolbenstangenführung	Gleitlagerlegierung	erst ab Ø 50
8	Kolbenstangenmutter	Stahl	Chromatiert
9	Dämpfscheibe	Urethan	nur für Druckluftzylinder
10	Steckverbindung	—	Ø 32 bis Ø 63
11	Dichtung/Abstreifer	NBR	
12	Kolbendichtung	NBR	
13	Gehäusedichtung	NBR	
14	Dichtung	—	

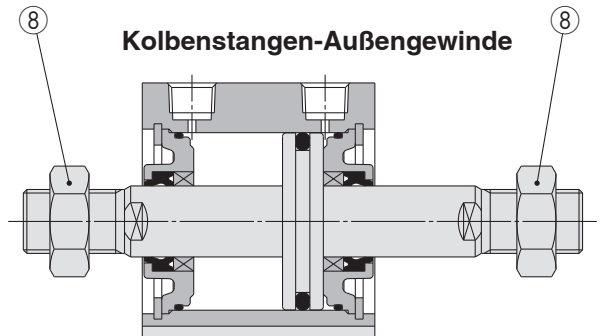
Ersatzteile/Dichtungs-Sets (Druckluftzylinder)

Kolben-Ø [mm]	Set-Nr.	Inhalt
12	CQ2WB12-PS	Die Sets pos., ①, ②, ③
16	CQ2WB16-PS	
20	CQ2WB20-PS	
25	CQ2WB25-PS	
32	CQ2WB32-PS	
40	CQ2WB40-PS	
50	CQ2WB50-PS	
63	CQ2WB63-PS	
80	CQ2WB80-PS	
100	CQ2WB100-PS	

* Die Dichtungs-Sets bestehen jeweils aus den Artikeln ①, ②, ③, bestellen Sie die Ersatzteile entsprechend des jeweiligen Kolbendurchmessers.

* Bitte bestellen Sie Schmierfett separat, da es nicht im Dichtungs-Set enthalten ist.
Bestell-Nr. Schmierfett: GR-S-010 (10 g)

Kolbenstangen-Außengewinde



Niederdruckhydraulikzylinder

Kolben-Ø [mm]	Set-Nr.	Inhalt
20	CQ2WBH20-PS	Die Sets pos., ①, ②, ③
25	CQ2WBH25-PS	
32	CQ2WBH32-PS	
40	CQ2WBH40-PS	
50	CQ2WBH50-PS	
63	CQ2WBH63-PS	
80	CQ2WBH80-PS	
100	CQ2WBH100-PS	

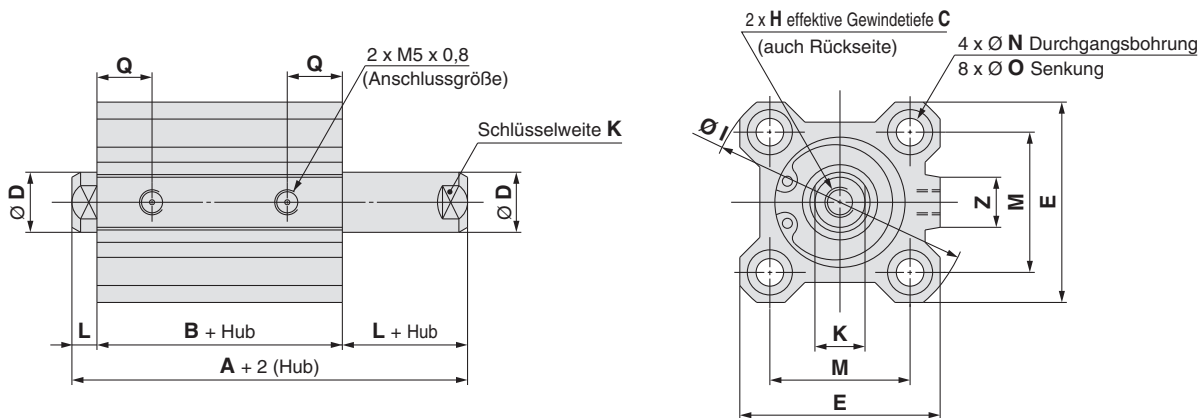
* Die Dichtungs-Sets bestehen jeweils aus den Artikeln ①, ②, ③, bestellen Sie die Ersatzteile entsprechend des jeweiligen Kolbendurchmessers.

* Bitte bestellen Sie Schmierfett separat, da es nicht im Dichtungs-Set enthalten ist.
Bestell-Nr. Schmierfett: GR-S-010 (10 g)

Kolben-Ø

Ø 12 bis Ø 25 ohne Signalgeber

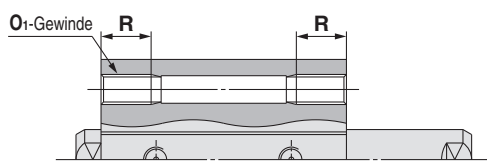
Durchgangsbohrung: CQ2WB



Kolben-Ø [mm]	Hubbereich [mm]	A	B	C	D	E	H	I	K	L	M	N	O	Q	Z
12	5 bis 30	32,2	25,2	6	6	25	M3 x 0,5	32	5	3,5	15,5	3,5	6,5 Tiefe 3,5	10	—
16	5 bis 30	33	26	8	8	29	M4 x 0,7	38	6	3,5	20	3,5	6,5 Tiefe 3,5	10	10
20	5 bis 50	35	26	7	10	36	M5 x 0,8	47	8	4,5	25,5	5,5	9 Tiefe 7	8	10
25	5 bis 50	39	29	12	12	40	M6 x 1,0	52	10	5	28	5,5	9 Tiefe 7	9	10

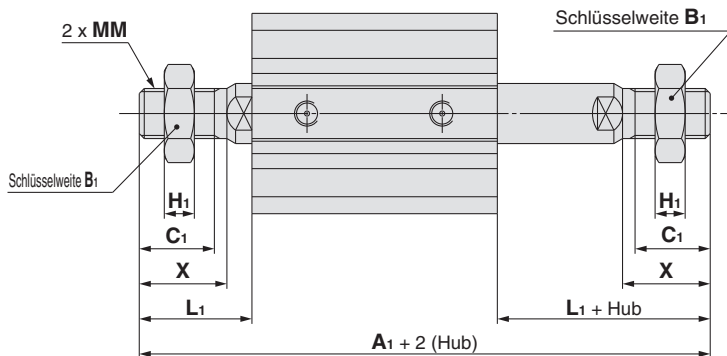
- * Weitere Informationen zur Kolbenstangenmutter und Zubehörfestigung ⇨ s. 26, 27
- * Die Positionen der rechten und linken Schlüsselweite sind nicht konstant.
- * Die Außenabmessungen mit elastischer Dämpfung sind dieselben wie bei der oben gezeigten Standardausführung

Gewindebohrung beidseitig



Kolben-Ø [mm]	Ø1	R
12	M4 x 0,7	7
16	M4 x 0,7	7
20	M6 x 1,0	10
25	M6 x 1,0	10

Kolbenstangen-Außengewinde



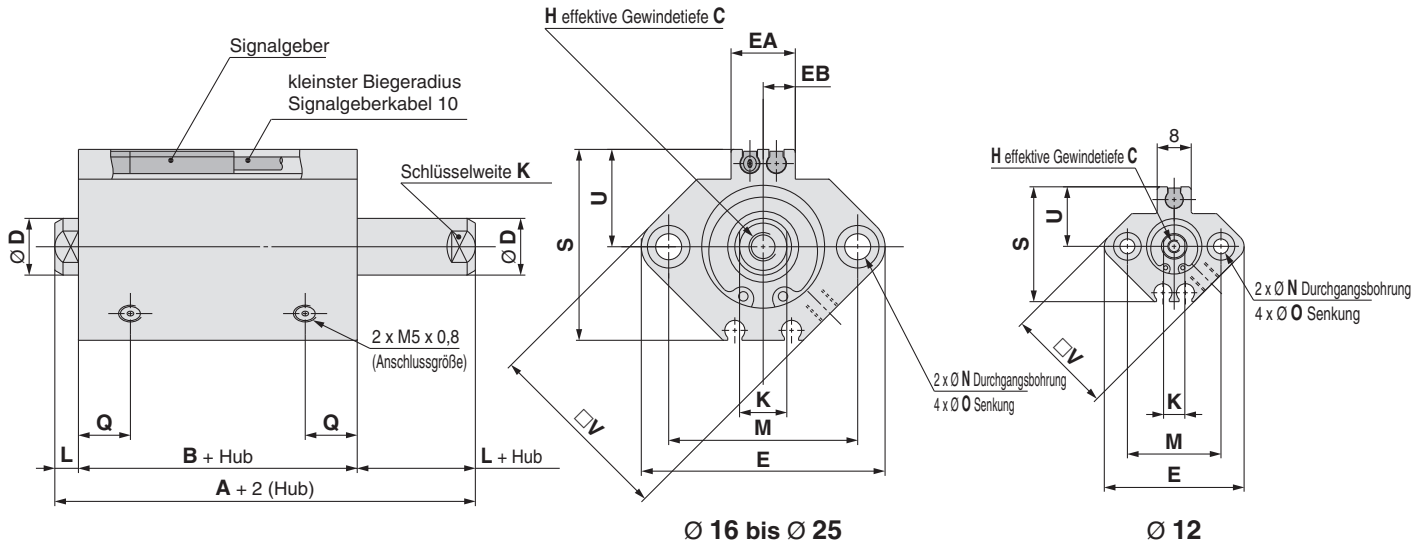
Kolben-Ø [mm]	A1	B1	C1	H1	L1	MM	X
12	53,2	8	9	4	14	M5 x 0,8	10,5
16	57	10	10	5	15,5	M6 x 1,0	12
20	63	13	12	5	18,5	M8 x 1,25	14
25	74	17	15	6	22,5	M10 x 1,25	17,5

Serie CQ2W

Kolben-Ø

Ø 12 bis Ø 25 mit Signalgeber

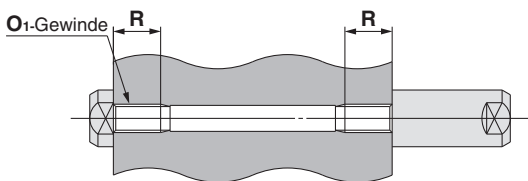
Durchgangsbohrung: CDQ2WB



Kolben-Ø [mm]	Hubbereich [mm]	A	B	C	D	E	EA	EB	H	K	L	M	N	O	Q	S	U	V
12	5 bis 30	39,4	32,4	6	6	33	—	—	M3 x 0,5	5	3,5	22	3,5	6,5 Tiefe 3,5	10,5	27,5	14	25
16	5 bis 30	43	36	8	8	37	13,2	6,6	M4 x 0,7	6	3,5	28	3,5	6,5 Tiefe 3,5	10	29,5	15	29
20	5 bis 50	47	38	7	10	47	13,6	6,8	M5 x 0,8	8	4,5	36	5,5	9 Tiefe 7	8	35,5	18	36
25	5 bis 50	49	39	12	12	52	13,6	6,8	M6 x 1,0	10	5	40	5,5	9 Tiefe 7	9	40,5	21	40

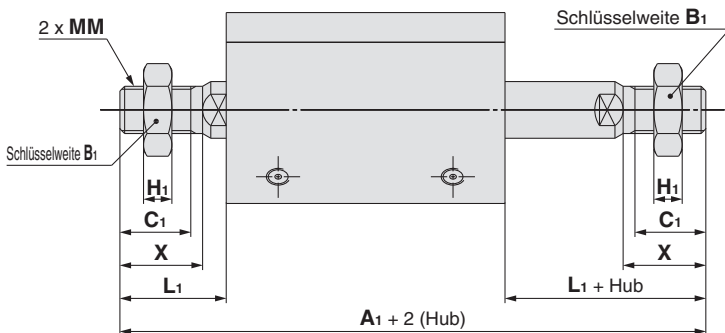
- * Weitere Informationen zur Kolbenstangenmutter und Zubehörfestigung ⇨ s. 26, 27
- * Die Positionen der rechten und linken Schlüsselweite sind nicht konstant.
- * Die Außenabmessungen mit elastischer Dämpfung sind dieselben wie bei der oben gezeigten Standardausführung
- * Für die korrekte Montageposition und Einbauhöhe des Signalgebers siehe ⇨ s. 139 bis 145

Gewindebohrung beidseitig



Kolben-Ø [mm]	O ₁	R
12	M4 x 0,7	7
16	M4 x 0,7	7
20	M6 x 1,0	10
25	M6 x 1,0	10

Kolbenstangen-Außengewinde

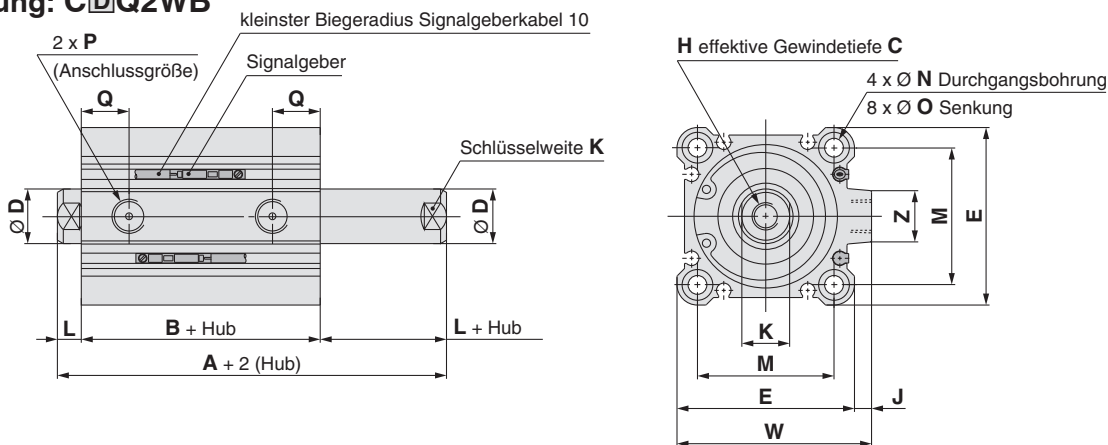


Kolben-Ø [mm]	A ₁	B ₁	C ₁	H ₁	L ₁	MM	X
12	60,4	8	9	4	14	M5 x 0,8	10,5
16	67	10	10	5	15,5	M6 x 1,0	12
20	75	13	12	5	18,5	M8 x 1,25	14
25	84	17	15	6	22,5	M10 x 1,25	17,5

Kolben-Ø

Ø 32 bis Ø 50 Mit/Ohne Signalgeber

Durchgangsbohrung: **C□Q2WB**

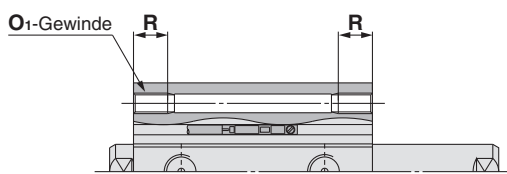


Kolben-Ø [mm]	Hubbereich [mm]	Ohne Signalgeber			Mit Signalgeber		
		A	B	P	A	B	P
32	5	44,5	30,5	M5	54,5	40,5	1/8
	10 bis 50			1/8			
	75,100	54,5	40,5				
40	5 bis 50	54	40	1/8	64	50	1/8
	75,100	64	50				
50	10 bis 50	56,5	40,5	1/4	66,5	50,5	1/4
	75,100	66,5	50,5				

- * Weitere Informationen zur Kolbenstangenmutter und Zubehörfestigung ⇨ s. 26, 27
- * Die Positionen der rechten und linken Schlüsselweite sind nicht konstant.
- * Die Außenabmessungen mit elastischer Dämpfung sind dieselben wie bei der oben gezeigten Standardausführung
- * Für die korrekte Montageposition und Einbauhöhe des Signalgebers siehe ⇨ s. 139 bis 145

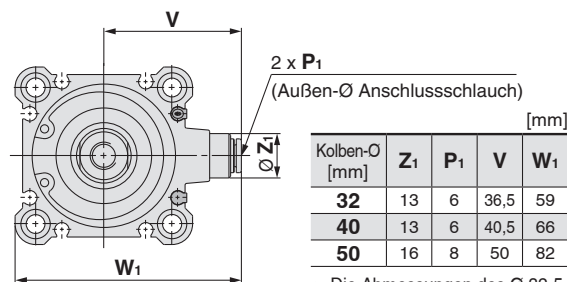
Kolben-Ø [mm]	C	D	E	H	J	K	L	M	N	O	Q	W	Z
32	13	16	45	M8 x 1,25	4,5	14	7	34	5,5	9 Tiefe 7	10	49,5	14
40	13	16	52	M8 x 1,25	5	14	7	40	5,5	9 Tiefe 7	12,5	57	15
50	15	20	64	M10 x 1,5	7	17	8	50	6,6	11 Tiefe 8	14	71	19

Gewindebohrung beidseitig



Kolben-Ø [mm]	O ₁	R
32	M6 x 1,0	10
40	M6 x 1,0	10
50	M8 x 1,25	14

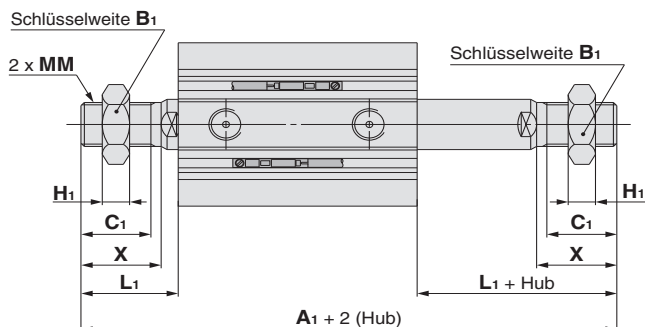
mit Steckverbindung



Kolben-Ø [mm]	Z ₁	P ₁	V	W ₁
32	13	6	36,5	59
40	13	6	40,5	66
50	16	8	50	82

- * Die Abmessungen des Ø 32-5 mm Hubes mit eingebauten Steckverbindungen (ohne Magnet) sind die gleichen wie die des 10 mm Hub Zylinderrohres.

Kolbenstangen-Außengewinde



Kolben-Ø [mm]	Hubbereich [mm]	Ohne Signalgeber		Mit Signalgeber		
		A ₁		A ₁		
32	5 bis 50	87,5		97,5		
	75,100	97,5				
40	5 bis 50	97		107		
	75,100	107				
50	10 bis 50	107,5		117,5		
	75,100	117,5				

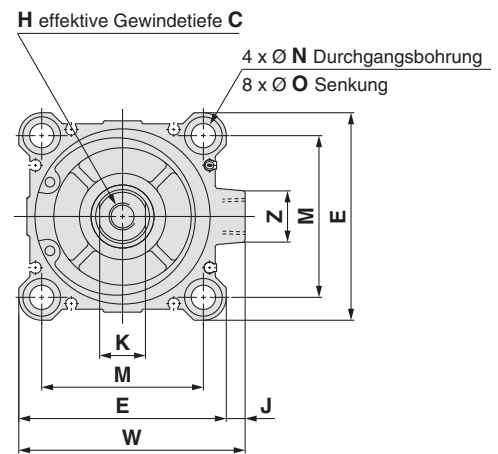
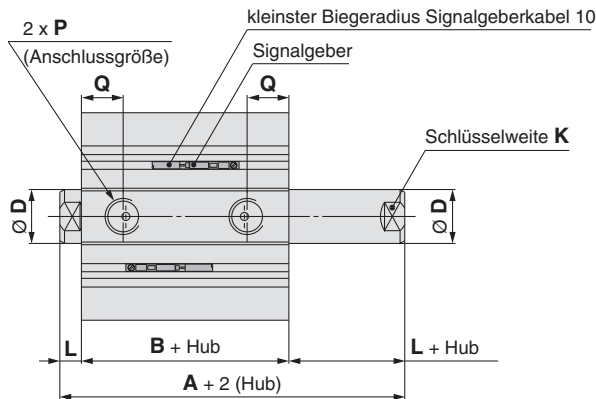
Kolben-Ø [mm]	B ₁	C ₁	H ₁	L ₁	MM	X
32	22	20,5	8	28,5	M14 x 1,5	23,5
40	22	20,5	8	28,5	M14 x 1,5	23,5
50	27	26	11	33,5	M18 x 1,5	28,5

Serie CQ2W

Kolben-Ø

Ø 63 bis Ø 100 Mit/Ohne Signalgeber

Durchgangsbohrung: C □ Q2WB

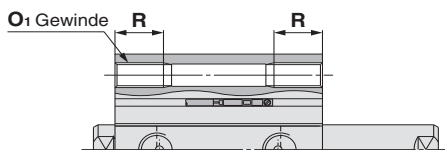


Kolben-Ø [mm]	Hubbereich [mm]	Ohne Signalgeber		Mit Signalgeber	
		A	B	A	B
63	10 bis 50	58	42	68	52
	75,100	68	52		
80	10 bis 50	71	51	81	61
	75,100	81	61		
100	10 bis 50	84,5	60,5	94,5	70,5
	75,100	94,5	70,5		

Kolben-Ø [mm]	C	D	E	H	J	K	L	M	N	O	P	Q	W	Z
63	15	20	77	M10 x 1,5	7	17	8	60	9	14 Tiefe 10,5	1/4	15,5	84	19
80	21	25	98	M16 x 2,0	6	22	10	77	11	17,5 Tiefe 13,5	3/8	18	104	25
100	27	30	117	M20 x 2,5	6,5	27	12	94	11	17,5 Tiefe 13,5	3/8	22	123,5	25

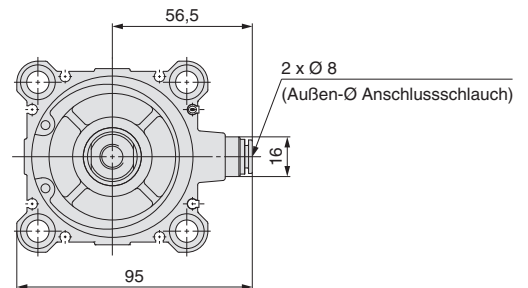
- * Weitere Informationen zur Kolbenstangenmutter und Zubehörfestigung ⇨ s. 26, 27
- * Die Positionen der rechten und linken Schlüsselweite sind nicht konstant.
- * Die Außenabmessungen mit elastischer Dämpfung sind dieselben wie bei der oben gezeigten Standardausführung
- * Für die korrekte Montageposition und Einbauhöhe des Signalgebers siehe ⇨ s. 139 bis 145

Gewindebohrung beidseitig

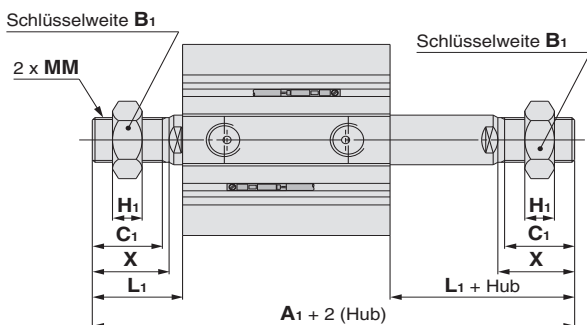


Kolben-Ø [mm]	O ₁	R
63	M10 x 1,5	18
80	M12 x 1,75	22
100	M12 x 1,75	22

Mit Steckverbindung: Ø 63



Kolbenstangen-Außengewinde



Kolben-Ø [mm]	Hubbereich [mm]	Ohne Signalgeber		Mit Signalgeber	
		A ₁	A ₁	A ₁	A ₁
63	10 bis 50	109		119	
	75,100	119			
80	10 bis 50	138		148	
	75,100	148			
100	10 bis 50	147,5		157,5	
	75,100	157,5			

Kolben-Ø [mm]	B ₁	C ₁	H ₁	L ₁	MM	X
63	27	26	11	33,5	M18 x 1,5	28,5
80	32	32,5	13	43,5	M22 x 1,5	35,5
100	41	32,5	16	43,5	M26 x 1,5	35,5

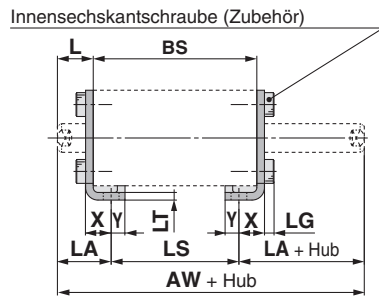
Serie CQ2

Zubehörfestigung

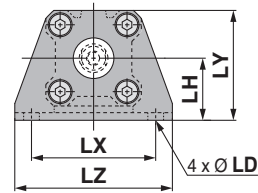
Befestigungselemente

Fuß

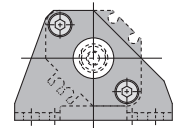
Ø 12 bis Ø 25



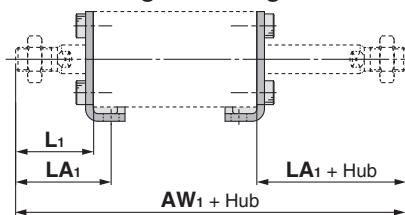
ohne Signalgeber
CQ-L0□□



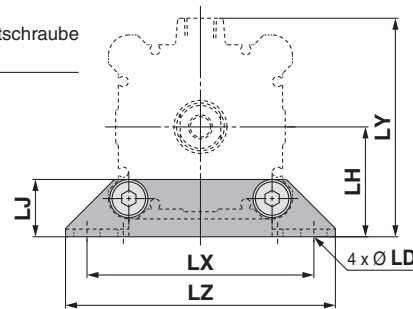
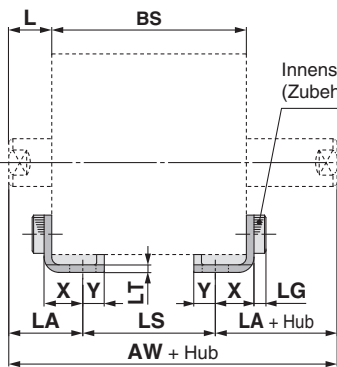
mit Signalgeber CQ-LZ□□



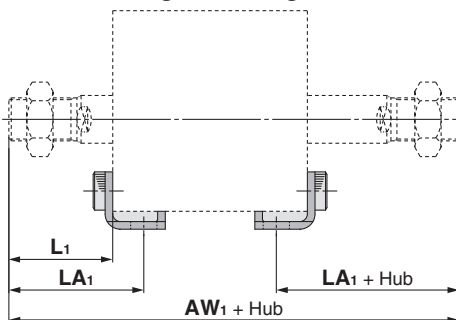
Kolbenstangen-Außengewinde



Ø 32 bis Ø 100



Kolbenstangen-Außengewinde



* BS bezieht sich auf die Gesamtlänge des zu verwendenden Profilrohrs.

* Die Fußbefestigung kann nicht für die Montage mit Durchgangsbohrung (B) nachgerüstet werden.

Kolben-Ø [mm]	Bestell-Nr.	AW	AW ₁	L	L ₁	LA	LA ₁	LD	LG	LH	LJ	LS	LT	LX	LY	LZ	X	Y
12	CQ-L012	BS + 27	BS + 48	13,5	24	19,5	30	4,5	2,8	17	—	BS-12	2	34	29,5	44	8	4,5
	CQ-LZ12																	
16	CQ-L016	BS + 27	BS + 51	13,5	25,5	19,5	31,5	4,5	2,8	19	—	BS-12	2	38	33,5	48	8	5
	CQ-LZ16																	
20	CQ-L020	BS + 29	BS + 57	14,5	28,5	20,5	34,5	6,6	4	24	—	BS-12	3,2	48	42	62	9,2	5,8
	CQ-LZ20																	
25	CQ-L025	BS + 30	BS + 65	15	32,5	22,5	40	6,6	4	26	—	BS-15	3,2	52	46	66	10,7	5,8
	CQ-LZ25																	
32	CQ-L032	BS + 34	BS + 77	17	38,5	25	46,5	6,6	4	30	18,5	BS-16	3,2	57	57	71	11,2	5,8
40	CQ-L040	BS + 34	BS + 77	17	38,5	25	46,5	6,6	4	33	18,5	BS-16	3,2	64	64	78	11,2	7
50	CQ-L050	BS + 36	BS + 87	18	43,5	29,5	55	9	5	39	21	BS-23	3,2	79	78	95	14,7	8
63	CQ-L063	BS + 36	BS + 87	18	43,5	31	56,5	11	5	46	24	BS-26	3,2	95	91,5	113	16,2	9
80	CQ-L080	BS + 40	BS + 107	20	53,5	35	68,5	13	7	59	31	BS-30	4,5	118	114	140	19,5	11
100	CQ-L100	BS + 44	BS + 107	22	53,5	39	70,5	13	7	71	36	BS-34	6	137	136	162	23	12,5

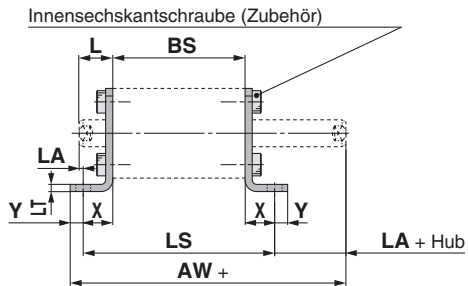
* Weitere Informationen zur Kolbenstangenmutter und Zubehörfestigung ⇨ s. 26, 27

Serie CQ2W

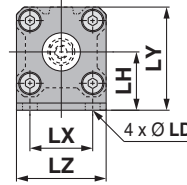
Befestigungselemente

Kompakt Fuß

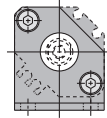
Ø 12 bis Ø 25



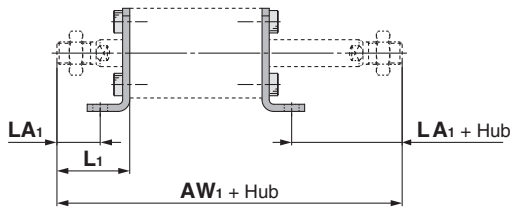
ohne Signalgeber
CQ-LC0□□



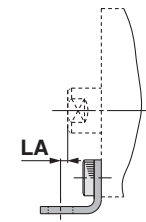
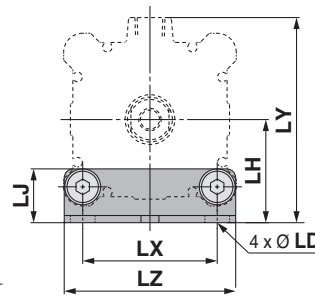
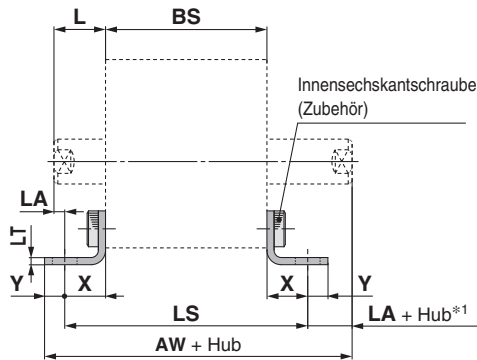
mit Signalgeber
CQ-LCZ□□



Kolbenstangen-Außengewinde



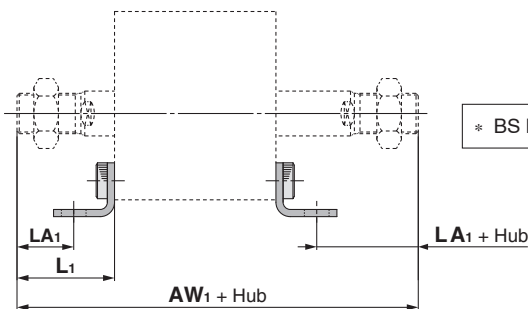
Ø 32 bis Ø 100



Ø 63 bis Ø 100

*1 Für Ø 63 bis Ø 100: Hub - LA

Kolbenstangen-Außengewinde



* BS bezieht sich auf die Gesamtlänge des zu verwendenden Profilrohrs.

* Die kompakte Fußbefestigung kann nicht für die Montage mit Durchgangsbohrung (B) nachgerüstet werden.

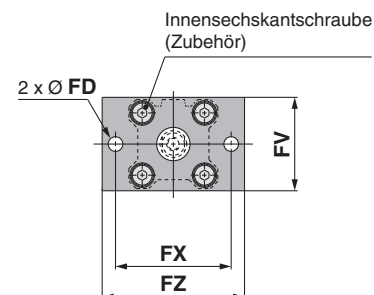
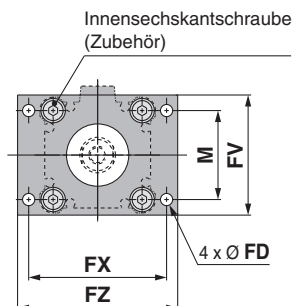
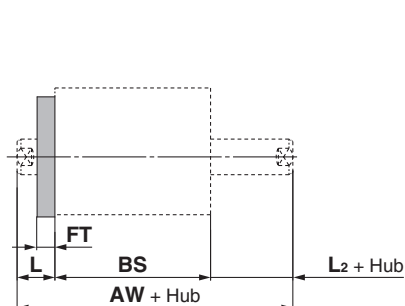
Kolben-Ø [mm]	Bestell-Nr.	AW	AW ₁	L	L ₁	LA	LA ₁	LD	LH	LJ	LS	LT	LX	LY	LZ	X	Y
12	CQ-LC012	BS + 27,3	BS + 48	13,5	24	4,2	14,7	4,5	17	—	BS + 18,6	2	15,5	29,5	25	9,3	4,5
	CQ-LCZ12																
16	CQ-LC016	BS + 27,8	BS + 51	13,5	25,5	4,2	16,2	4,5	19	—	BS + 18,6	2	20	33,5	29	9,3	5
	CQ-LCZ16																
20	CQ-LC020	BS + 33,5	BS + 57	14,5	28,5	1,3	15,3	6,6	24	—	BS + 26,4	3,2	25,5	42	36	13,2	5,8
	CQ-LCZ20																
25	CQ-LC025	BS + 34	BS + 65	15	32,5	1,8	19,3	6,6	26	—	BS + 26,4	3,2	28	46	40	13,2	5,8
	CQ-LCZ25																
32	CQ-LC032	BS + 36,5	BS + 77	17	38,5	3,3	24,8	6,6	30	18,5	BS + 27,4	3,2	34	57	45	13,7	5,8
40	CQ-LC040	BS + 37,7	BS + 77	17	38,5	3,3	24,8	6,6	33	18,5	BS + 27,4	3,2	40	64	52	13,7	7
50	CQ-LC050	BS + 42,7	BS + 87	18	43,5	1,3	26,8	9	39	21	BS + 33,4	3,2	50	78	64	16,7	8
63	CQ-LC063	BS + 45,2	BS + 87	18	43,5	0,2	25,3	11	46	24	BS + 36,4	3,2	60	91,5	77	18,2	9
80	CQ-LC080	BS + 53,5*1	BS + 107	20	53,5	2,5	31	13	59	31	BS + 45	4,5	77	114	98	22,5	11
100	CQ-LC100	BS + 58,5*1	BS + 107	22	53,5	2	29,5	13	71	36	BS + 48	6	94	136	117	24	12,5

*1 Für die Größen Ø 80 und Ø 100 mit einem Hub von 10 mm oder weniger sind die Abmessungen von „AW + Hub“ BS + 67 bzw. BS + 73.

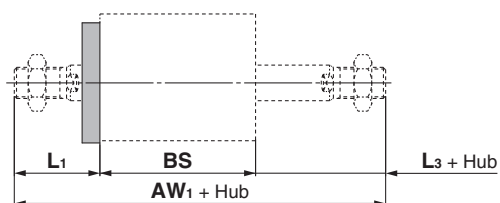
* Weitere Informationen zur Kolbenstangenmutter und Zubehörfestigung ⇨ s. 26, 27

Befestigungselemente

Flansch



Kolbenstangen-Außengewinde



* Die Flanschbefestigung kann nicht für die Montage mit Durchgangsbohrung (B) nachgerüstet werden.

* BS bezieht sich auf die Gesamtlänge des zu verwendenden Profilrohrs.

[mm]

Kolben-Ø [mm]	Bestell-Nr.	AW	AW ₁	FD	FT	FV	FX	FZ	L	L ₁	L ₂	L ₃	M
12	CQ-F012	BS + 17	BS + 38	4,5	5,5	25	45	55	13,5	24	3,5	14	—
16	CQ-F016	BS + 17	BS + 41	4,5	5,5	30	45	55	13,5	25,5	3,5	15,5	—
20	CQ-F020	BS + 19	BS + 47	6,6	8	39	48	60	14,5	28,5	4,5	18,5	—
25	CQ-F025	BS + 20	BS + 55	6,6	8	42	52	64	15	32,5	5	22,5	—
32	CQ-F032	BS + 24	BS + 67	5,5	8	48	56	65	17	38,5	7	28,5	34
40	CQ-F040	BS + 24	BS + 67	5,5	8	54	62	72	17	38,5	7	28,5	40
50	CQ-F050	BS + 26	BS + 77	6,6	9	67	76	89	18	43,5	8	33,5	50
63	CQ-F063	BS + 26	BS + 77	9	9	80	92	108	18	43,5	8	33,5	60
80	CQ-F080	BS + 30	BS + 97	11	11	99	116	134	20	53,5	10	43,5	77
100	CQ-F100	BS + 34	BS + 97	11	11	117	136	154	22	53,5	12	43,5	94

* Weitere Informationen zur Kolbenstangenmutter und Zubehörfestigung ⇨ s. 26, 27

Kompaktzylinder: Standard Einfachwirkend, Standardkolbenstange

Serie CQ2

Ø 12, Ø 16, Ø 20, Ø 25, Ø 32, Ø 40, Ø 50

Bestellschlüssel

Ohne Signalgeber
Ø 12 bis Ø 25

CQ2 B 20 [] - 10 S [] - [] - []

Ohne Signalgeber
Ø 32 bis Ø 50

CQ2 B 32 [] - 10 S [] Z - [] - [] - []

Mit Signalgeber

CDQ2 B 32 [] - 10 S M Z - L W - M9BW [] - []

Mit Signalgeber

Die Gesamtlänge des Zylinders mit einem Signalgeber-Magnetring ist um die Länge des eingebauten Magneten länger als die des Zylinders ohne einen Signalgeber-Magnetring. Für nähere Angaben beachten Sie bitte die Abmessungen der jeweiligen Größe.

1 2 3 4 5 6 7 8 9 10 11 12

1 Montage

B	Durchgangsbohrung
A	Gewindebohrung beidseitig
L	Fuß
LC	Kompakt Fuß
F	Flansch vorne
G	Flansch hinten
D	Gabelbefestigung

- * Befestigungselemente werden mit dem Produkt geliefert (aber nicht montiert).
 - * Siehe 3 für Befestigungsschraube mit Durchgangsbohrung.
 - * Bei Zylindern mit den Montageoptionen „L“, „LC“ oder „F“ weichen die Abmessungen des Überstands der Kolbenstange (Abmessungen L und L₁) von den Abmessungen des Standardzylinders ab. Wenn Sie nur den Zylinder benötigen, bestellen Sie den Zylinder mit 10 mm längerem Kolbenstangende (-XC2).
- Für Einzelheiten ⇨ S. 166

4 Zylinderhub

(Für nähere Angaben zum Mindesthub für die Signalgebermontage siehe ⇨ s. 145) [mm]

Kolben-Ø	Standardhub
12, 16, 20, 25, 32, 40	5, 10
50	10, 20

- * Für die Herstellung von Zwischenhüben ⇨ s. 45

7 Signalgeberbefestigungsnut

Z	Ø 12 bis Ø 25	2 Seiten
	Ø 32 bis Ø 50	4 Seiten

2 Kolben-Ø

12	12 mm
16	16 mm
20	20 mm
25	25 mm
32	32 mm
40	40 mm
50	50 mm

5 Funktionsweise

S	Einfachwirkend, Federkraft eingefahren
T	Einfachwirkend, Federkraft ausgefahren

8 Durchgehenden Befestigungsschraube

—	ohne
L	Zusammen geliefert

- * Die Befestigungsschraube wird nur bei der Befestigungselement- Ausführung „B“ mitgeliefert. Für nähere Angaben ⇨ s. 48
- * Eine Bestelloption gewählt wird, wird die Befestigungsschraube nicht mit dem Produkt geliefert.

3 Anschlussgewindeart

—	M-Gewinde	Ø 12 bis Ø 25
	Rc	
TN	NPT	Ø 32 bis Ø 50
TF	G	
F	Mit Steckverbindung*1	

- *1 Für Steckverbindungen sind die Kolbendurchmesser Ø 32 bis Ø 50 erhältlich.
- * Zylinder Ø 32 und Hub 5 mm, ohne Signalgeber haben M5 Anschlussgewinde.

6 Gehäuseoption

—	Kolbenstangen-Innengewinde
F	Mit Zentrierzapfen hinten
M	Kolbenstangen-Außengewinde

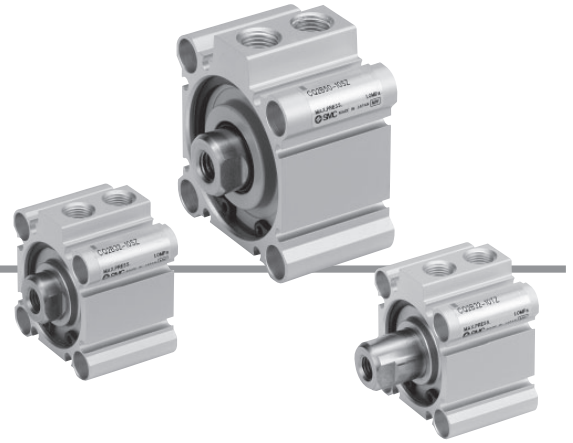
- * Eine Kombination von Gehäuseoptionen („FM“) ist erhältlich,

9 Befestigung am Kolbenstangende (⇨ s. 26, 27)

—	ohne
D	einfaches Verbindungsstück A + Verbindungsstück
E	einfaches Verbindungsstück B + Verbindungsstück
V	Gelenkkopf
W	Gabelgelenk

- * Die Optionen „D“ und „E“ müssen in Kombination mit der Gehäuseoption (-), dem Kolbenstangende mit Innengewinde, und die Optionen „V“ und „W“ in Kombination mit der Gehäuseoption (M), dem Kolbenstangende mit Außengewinde, verwendet werden.
- * Der verwendbarer Kolben-Ø für „D“ und „E“ ist ø32 bis ø100.
- * Mit dem Gelenkkopf (V) wird kein Bolzen geliefert. Falls ein Bolzen erforderlich ist, bitte separat bestellen. Für Einzelheiten ⇨ S. 26

- * Bei der Auswahl einer Bestelloption kann das Befestigungselement am Kolbenstangende nicht ausgewählt werden. Bitte separat bestellen.



10 Signalgeber

—	Ohne Signalgeber
---	------------------

* Siehe nachstehende Tabelle für verwendbare Signalgeber.

11 Anzahl der Signalgeber

—	2
S	1
n	n

12 Allgemeine technische Daten der Bestelloptionen

Für nähere Angaben ⇨ s. 45

Zylindermodell mit eingebautem Magnetring

Wenn ein eingebauter Magnetring ohne Signalgeber benötigt wird, muss die Bezeichnung für den Signalgeber nicht eingetragen werden.
(Beispiel) CDQ2L32-10SZ

Für nähere Angaben zur **Signalgebermontage** ⇨ s. 139 bis 152

- Signalgeber-Einbaulage (am Hubende) und -Einbauhöhe
- Mindesthub für die Signalgebermontage
- Betriebsbereich
- Signalgeber-Befestigungselement/Bestell-Nr.

Verwendbare Signalgeber / Für weitere Informationen zu Signalgebern fragen Sie SMC.

Ausf.	Sonderfunktion	Elektrischer Eingang	Betriebs- anzeige	Verdrahtung (Ausgang)	Betriebsspannung		Signalgebermodell		Anschlusskabelänge [m]					Vorverdrahteter Stecker	Zulässige Last		
					DC	AC	vertikal	Axial	0,5 (—)	1 (M)	3 (L)	5 (Z)	ohne (N)		IC-Steuerung	Relais. SPS	
Elektronischer Signalgeber	—	Einge- gossene Kabel	Ja	3-Draht (NPN)	24 V	5 V. 12 V	—	M9NV	M9N	●	●	●	○	—	○	IC-Steuerung	Relais. SPS
				3-Draht (PNP)				M9PV	M9P	●	●	●	○	—	○		
				2-Draht				M9BV	M9B	●	●	●	○	—	○		
	Diagnoseanzeige (zweifarbige)			3-Draht (NPN)	24 V	5 V. 12 V	—	M9N WV	M9N W	●	●	●	○	—	○	IC-Steuerung	Relais. SPS
				3-Draht (PNP)				M9P WV	M9P W	●	●	●	○	—	○		
				2-Draht				M9B WV	M9B W	●	●	●	○	—	○		
	Wasserfest (zweifarbige)			3-Draht (NPN)	24 V	5 V. 12 V	—	M9NAV*1	M9NA*1	○	○	●	○	—	○	IC-Steuerung	Relais. SPS
				3-Draht (PNP)				M9PAV*1	M9PA*1	○	○	●	○	—	○		
				2-Draht				M9BAV*1	M9BA*1	○	○	●	○	—	○		
Reed- Schalter	—	Einge- gossene Kabel	Ja	3-Draht (entspricht NPN)	24 V	5 V. 12 V	100 V max. 100 V	A96V	A96	●	—	●	—	—	IC-Steuerung	Relais. SPS	
				2-Draht				A93V*2	A93	●	●	●	—	—	—		
				—				A90V	A90	●	—	●	—	—	—		IC-Steuerung

*1 Wasserfeste Signalgeber können bei den Modellen auf Seite 43 montiert werden, aber SMC kann die Wasserbeständigkeit nicht gewährleisten.
Wenden Sie sich bitte an SMC, wenn Sie wasserfeste Ausführungen mit den Modellnummern auf Seite 29 benötigen.

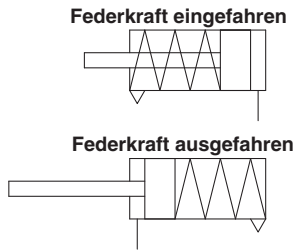
*2 Das 1-m-Anschlusskabel ist nur mit der Ausführung D-A93 verwendbar.

* Bezeichnungen Kabellänge: 0,5 m..... — (Beispiel) M9NW
1 m M (Beispiel) M9NWM
3 m L (Beispiel) M9NWL
5 m Z (Beispiel) M9NWZ

* Elektronische Signalgeber mit der Markierung „○“ werden auf Bestellung gefertigt.

* Neben den o.g. Signalgebern können verschiedene andere verwendet werden. Nähere Angaben ⇨ s. 152

Symbol



Allgemeine technische Daten der Bestelloptionen
(Für nähere Angaben ↪ s. 155 bis 188)

Option	Spezifikationen
-XA□	Spezielle Kolbenstangenenden-Form, nur Ausführung mit Federkraft eingefahren
-XB10	Zwischenhub (Ausführung mit Spezialgehäuse), nur Ausführung mit Federkraft eingefahren
-XC2(A)	Länge des Kolbenstangenendes, 10 mm erhöht (für Fußbefestigung und Flanschbefestigung)
-XC6	Material Kolbenstange/Sicherungsring/Kolbenstangenmutter, Material: rostfreier Stahl
-XC26	Mit Splinten für Gabelbefestigungsbolzen und Gabelgelenkbolzen und Unterlegscheiben
-XC27	Bolzen für Gabelbefestigung/Gabelgelenk Material: rostfreier Stahl 304
-XC36	Mit Zentrierzapfen vorne
-XC85	Schmierfett für Geräte in der Lebensmittelverarbeitung
-X144	Spezielle Druckluftanschluss-Position, mit Signalgeber
-X202	Die Gesamtlängen-Abmessung entspricht der der Serie CQ1
-X203	Die L-Abmessung am Zylinderkopf entspricht der der Serie CQ1
-X271	Fluorkautschukdichtungen
-X1876	Zylinderrohr: mit konkavem Zentrierzapfen hinten

* Zubehör aus rostfreiem Stahl ist ebenfalls erhältlich.
Für nähere Angaben ↪ s. 26

Feuchtigkeitsregulierende Leitung Serie IDK

Wird ein Antrieb mit kleinem Innendurchmesser und kurzem Hub mit hoher Frequenz betrieben, kann es je nach Umgebungsbedingungen im Leitungsinnen zu Taukondensation (Wassertropfen) kommen. Durch den Anschluss eines feuchtigkeitsregulierenden Schlauches an den Antrieb wird Taukondensation verhindert. Siehe Web-Katalog für nähere Angaben.

! Sicherheitshinweise

Beachten Sie die Angaben auf den Seiten 189 vor dem Gebrauch der Produkte.

Technische Daten

Kolben-Ø [mm]	12	16	20	25	32	40	50
Funktionsweise	Einfachwirkend, Standardkolbenstange						
Medium	Druckluft						
Prüfdruck	1,5 MPa						
max. Betriebsdruck	1,0 MPa						
min. Betriebsdruck [MPa]	0,25	0,25	0,18	0,18	0,17	0,15	0,13
Umgebungs- und Medientemperatur	Ohne Signalgeber : -10 bis 70 °C Mit Signalgeber : -10 bis 60 °C (nicht gefroren)						
Schmierung	Nicht erforderlich (lebensdauergeschmiert)						
Kolbengeschwindigkeit	50 bis 500 mm/s						
Dämpfung	Ohne						
Zulässige kinetische Energie [J]	0,022	0,038	0,055	0,09	0,15	0,26	0,46
Hubtoleranz	+1,0 mm 0						

Anfertigung von Zwischenhuben

(außer einfachwirkende Ausführung mit Federkraft eingefahren)

Ausführung	Eine Distanzscheibe wird in das Gehäuse der Standardhub-Ausführung installiert,	
Bestell-Nr.	Siehe „Bestellschlüssel“ für Standard-Bestell-Nr. (↪ s. 43)	
Beschreibung	Zwischenhübe in 1 mm-Schritten werden durch Distanzscheiben in Zylindern mit Standardhub erreicht,	
Hubbereich	Kolben-Ø	Hubbereich
	12 bis 40	1 bis 9
	50	1 bis 19
Beispiel	Bestell-Nr.: CQ2B20-3T CQ2B20-5T mit 2 mm starke Distanzscheibe Die B-Abmessung beträgt 24,5 mm,	

Befestigungselemente/Bestell-Nr.

Kolben-Ø [mm]	Fuß*1	Kompakt Fuß*1	Flansch	Gabelbefestigung	Gegenlager 90°	
12	Ohne Signalgeber	CQ-L012	CQ-LC012	CQ-F012	CQ-D012	CQ-C012
	Mit Signalgeber	CQ-LZ12	CQ-LCZ12			
16	Ohne Signalgeber	CQ-L016	CQ-LC016	CQ-F016	CQ-D016	CQ-C016
	Mit Signalgeber	CQ-LZ16	CQ-LCZ16			
20	Ohne Signalgeber	CQ-L020	CQ-LC020	CQ-F020	CQ-D020	CQ-C020
	Mit Signalgeber	CQ-LZ20	CQ-LCZ20			
25	Ohne Signalgeber	CQ-L025	CQ-LC025	CQ-F025	CQ-D025	CQ-C025
	Mit Signalgeber	CQ-LZ25	CQ-LCZ25			
32	CQ-L032	CQ-LC032	CQ-F032	CQ-D032	CQ-C032	
40	CQ-L040	CQ-LC040	CQ-F040	CQ-D040	CQ-C040	
50	CQ-L050	CQ-LC050	CQ-F050	CQ-D050	CQ-C050	

*1 Bei Bestellung einer Fußbefestigung/kompakte Fußbefestigung ist die erforderliche Anzahl je nach Kolbendurchmesser unterschiedlich.

Ø 12 bis Ø 25:

- ohne Signalgeber: 2 Stk. pro Zylinder bestellen
- mit Signalgeber: 1 Stk. pro Zylinder bestellen (Bestell-Nr. für ein Set bestehend aus 2 Fußbefestigungen)

Ø 32 bis Ø 50:

- 2 Stk. pro Zylinder bestellen

* Folgende Teile gehören zu je einem Befestigungselement.

Fuß, kompakt Fuß oder Flansch:

Gehäusemontageschrauben Gabelbefestigung: Bolzen für Gabelbefestigung, C-Sicherungsring für Welle, Gehäusemontageschrauben

* Für nähere Angaben zu Zubehör-Befestigungselementen (Optionen) ↪ s. 21 bis 27

* Fußbefestigungen, kompakte Fußbefestigungen, Flanschbefestigungen usw. können nicht für die Montage mit Durchgangsbohrung (B) nachgerüstet werden.

Abmessungen der einzelnen Befestigungselemente

Die Abmessungen der Befestigungselemente entsprechen denen der Standardausführung, doppeltwirkend, einseitige Kolbenstange (mit Ausnahme der Kolbenstangen-Konfiguration). Siehe Seite 21 bis 25.

Theoretische Zylinderkraft

Einfachwirkend, Federkraft eingefahren  [N]

Kolben-Ø [mm]	Bewegungsrichtung	Betriebsdruck [MPa]		
		0,3	0,5	0,7
12	AUS	21	44	66
16		45	86	126
20		79	142	205
25		126	224	323
32		211	372	533
40		338	589	841
50		535	928	1316

Einfachwirkend, Federkraft ausgefahren  [N]

Kolben-Ø [mm]	Bewegungsrichtung	Betriebsdruck [MPa]		
		0,3	0,5	0,7
12	EIN	14	31	48
16		24	54	85
20		44	91	138
25		84	160	235
32		152	273	393
40		288	499	710
50		412	742	1072

Federkraft

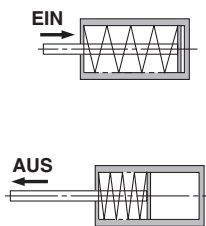
Einfachwirkend, Federkraft eingefahren [N]

Kolben-Ø [mm]	Hub [mm]	Reaktionskraft der Feder [N]	
		Feder gespannt	Feder entspannt
12	5	13	8,6
	10	13	3,9
16	5	15	10,3
	10	15	5,9
20	5	15	10
	10	15	5,9
25	5	20	16
	10	20	11
32	5	30	23
	10	30	16
40	5	30	13
	10	39	21
50	10	50	30
	20	54	24

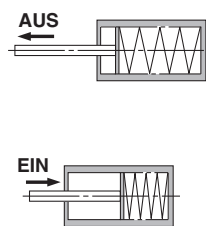
Einfachwirkend, Federkraft ausgefahren [N]

Kolben-Ø [mm]	Hub [mm]	Reaktionskraft der Feder [N]	
		Feder gespannt	Feder entspannt
12	5	11	2,9
	10	9,7	2,8
16	5	20	3,9
	10	20	3,9
20	5	27	5,3
	10	27	5,9
25	5	29	9,8
	10	29	9,8
32	5	29	20
	10	29	20
40	5	29	20
	10	29	20
50	10	83	24
	20	83	24

Einfachwirkend, Federkraft eingefahren



Einfachwirkend, Federkraft ausgefahren



Serie CQ2

Gewicht

Ohne Signalgeber

Federkraft eingefahren [g]

Kolben-O [mm]	Zylinderhub [mm]		
	5	10	20
12	29	35	—
16	42	51	—
20	63	76	—
25	87	101	—
32	125	145	—
40	196	217	—
50	—	357	426

Federkraft ausgefahren [g]

Kolben-O [mm]	Zylinderhub [mm]		
	5	10	20
12	29	35	—
16	43	50	—
20	67	78	—
25	92	104	—
32	135	151	—
40	206	223	—
50	—	374	429

Zusatzgewicht [g]

Kolben-O [mm]	12	16	20	25	32	40	50
Gewindebohrung beidseitig	2	2	6	6	6	6	6
Kolbenstangen- Außengewinde	Außengewinde	1,5	3	6	12	26	53
	Mutter	1	2	4	8	17	32
Mit Zentrierzapfen hinten	0,7	1,3	2	3	5	7	13
Mit Steckverbindung	—	—	—	—	6	6	10,5
Fuß (inkl. Befestigungsschrauben)	50	62	150	175	120	138	219
Kompakt Fuß (inkl. Befestigungsschrauben)	37	46	115	134	94	109	172
Flansch vorne (inkl. Befestigungsschrauben)	57	69	139	161	180	214	373
Flansch hinten (inkl. Befestigungsschrauben)	54	65	133	152	165	198	348
Gabelbefestigung (inkl. Bolzen, Sicherungsringen, Schrauben)	32	39	88	123	151	196	393

Berechnung: (Beispiel) **CQ2D32-10SMZ**

- Grundgewicht: CQ2B32-10SZ 145 g
- Zusatzgewicht: Gewindebohrung beidseitig ... 6 g
- Kolbenstangen- 43 g
- Außengewinde 151 g
- Gabelbefestigung 345 g

Mit Signalgeber

Federkraft eingefahren [g]

Kolben-O [mm]	Zylinderhub [mm]		
	5	10	20
12	44	49	—
16	64	72	—
20	97	109	—
25	135	150	—
32	182	202	—
40	269	290	—
50	—	456	521

Federkraft ausgefahren [g]

Kolben-O [mm]	Zylinderhub [mm]		
	5	10	20
12	49	65	—
16	63	71	—
20	110	119	—
25	149	163	—
32	192	208	—
40	279	296	—
50	—	486	540

Zusatzgewicht [g]

Kolben-O [mm]	12	16	20	25	32	40	50
Gewindebohrung beidseitig	1	1	3	3	6	6	6
Kolbenstangen- Außengewinde	Außengewinde	1,5	3	6	12	26	53
	Mutter	1	2	4	8	17	32
Mit Zentrierzapfen hinten	0,7	1,3	2	3	5	7	13
Mit Steckverbindung	—	—	—	—	6	6	10,5
Fuß (inkl. Befestigungsschrauben)	41	53	126	149	120	138	219
Kompakt Fuß (inkl. Befestigungsschrauben)	30	38	94	113	94	109	172
Flansch vorne (inkl. Befestigungsschrauben)	54	67	131	153	180	214	373
Flansch hinten (inkl. Befestigungsschrauben)	52	63	124	144	165	198	348
Gabelbefestigung (inkl. Bolzen, Sicherungsringen, Schrauben)	29	35	78	114	151	196	393

Berechnung: (Beispiel) **CDQ2D32-10SMZ**

- Grundgewicht: CDQ2B32-10SZ 202 g
- Zusatzgewicht: Gewindebohrung beidseitig ... 6 g
- Kolbenstangen- 43 g
- Außengewinde 151 g
- Gabelbefestigung 402 g

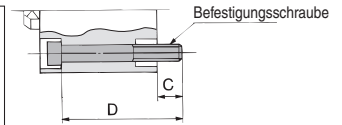
Bei der Verwendung von Signalgebern sind die Gewichte der Signalgeber hinzu zu fügen.

Befestigungsschraube mit Durchgangsbohrung für CQ2: Ohne Signalgeber

Die Befestigungsschraube für die Ausführung CQ2B mit Durchgangsbohrung ist optional erhältlich, Siehe unten für Vorgehensweise bei der Bestellung, Die tatsächlich benötigte Schraubenanzahl bestellen.

Beispiel) CQ-M3 x 25L 4 Stk.

Type: Innensechskantschraube
Material: Chrommolybdänstahl
Oberflächenbehandlung: verzinkt und chromatiert



Federkraft eingefahren

Zylindermodell	C	D	Befestigungsschraube
CQ2B12-5S	6,5	25	CQ-M3 x 25L
-10S		30	x 30L
CQ2B16-5S	5	25	CQ-M3 x 25L
-10S		30	x 30L
CQ2B20-5S	7,5	25	CQ-M5 x 25L
-10S		30	x 30L
CQ2B25-5S	9,5	30	CQ-M5 x 30L
-10S		35	x 35L
CQ2B32-5SZ	9	30	CQ-M5 x 30L
-10SZ		35	x 35L
CQ2B40-5SZ	7,5	35	CQ-M5 x 35L
-10SZ		40	x 40L
CQ2B50-10SZ	12,5	45	CQ-M6 x 45L
-20SZ		55	x 55L

Federkraft ausgefahren

Zylindermodell	C	D	Befestigungsschraube
CQ2B12-5T	6,5	25	CQ-M3 x 25L
-10T		30	x 30L
CQ2B16-5T	5	25	CQ-M3 x 25L
-10T		30	x 30L
CQ2B20-5T	7,5	25	CQ-M5 x 25L
-10T		30	x 30L
CQ2B25-5T	9,5	30	CQ-M5 x 30L
-10T		35	x 35L
CQ2B32-5TZ	9	30	CQ-M5 x 30L
-10TZ		35	x 35L
CQ2B40-5TZ	7,5	35	CQ-M5 x 35L
-10TZ		40	x 40L
CQ2B50-10TZ	12,5	45	CQ-M6 x 45L
-20TZ		55	x 55L

Befestigungsschraube mit Durchgangsbohrung für CDQ2: Mit Signalgeber

Federkraft eingefahren

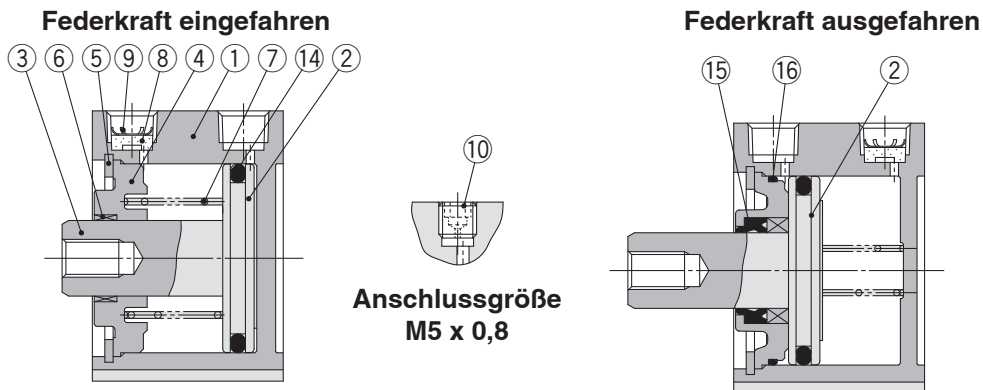
Zylindermodell	C	D	Befestigungsschraube
CDQ2B12-5SZ	5,5	35	CQ-M3 x 35L
-10SZ		40	x 40L
CDQ2B16-5SZ	8	40	CQ-M3 x 40L
-10SZ		45	x 45L
CDQ2B20-5SZ	10,5	40	CQ-M5 x 40L
-10SZ		45	x 45L
CDQ2B25-5SZ	9,5	40	CQ-M5 x 40L
-10SZ		45	x 45L
CDQ2B32-5SZ	9	40	CQ-M5 x 40L
-10SZ		45	x 45L
CDQ2B40-5SZ	7,5	45	CQ-M5 x 45L
-10SZ		50	x 50L
CDQ2B50-10SZ	12,5	55	CQ-M6 x 55L
-20SZ		65	x 65L

Federkraft ausgefahren

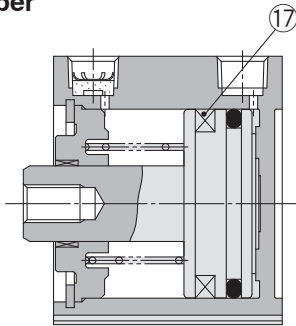
Zylindermodell	C	D	Befestigungsschraube
CDQ2B12-5TZ	6,1	40	CQ-M3 x 40L
-10TZ		45	x 45L
CDQ2B16-5TZ	8	40	CQ-M3 x 40L
-10TZ		45	x 45L
CDQ2B20-5TZ	10,5	40	CQ-M5 x 40L
-10TZ		45	x 45L
CDQ2B25-5TZ	9,5	40	CQ-M5 x 40L
-10TZ		45	x 45L
CDQ2B32-5TZ	9	40	CQ-M5 x 40L
-10TZ		45	x 45L
CDQ2B40-5TZ	7,5	45	CQ-M5 x 45L
-10TZ		50	x 50L
CDQ2B50-10TZ	12,5	55	CQ-M6 x 55L
-20TZ		65	x 65L

Konstruktion

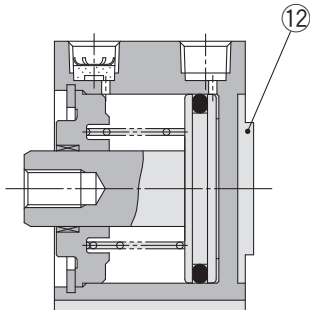
ohne Signalgeber



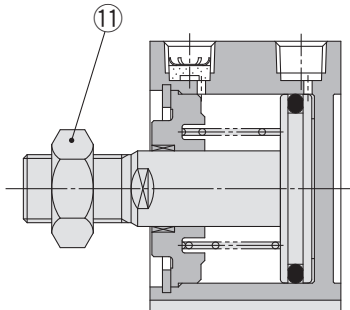
mit Signalgeber



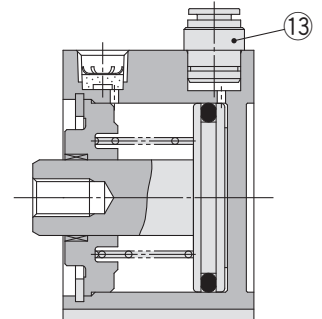
Mit Zentrierzapfen hinten



Kolbenstangen-Außengewinde



Mit Steckverbindung



Stückliste

Pos.	Beschreibung	Material	Anm.
1	Gehäuse	Aluminiumlegierung	harteloxiert
2*1	Kolben	Aluminiumlegierung	
3	Kolbenstange	rostfreier Stahl	Ø 12 bis Ø 25
		Stahl	Ø 32 bis Ø 50, hartverchromt
4	Zylinderkopf	Aluminiumlegierung	Ø 12 bis Ø 40, eloxiert
		Aluminiumguss	Ø 50, Chromatiert, lackiert
5	Sicherungsring	Stahl	phosphatbeschichtet
6	Kolbenstangenführung	Gleitlagerlegierung	Ø 50
7	Rückstellfeder	Federstahl	Chromatiert
8	Bronzeelement	Sintermetall BC	
9	Sicherungsring	Stahl	Anschlussgröße Rc1/8, 1/4
10	Verschlusschraube mit Öffnung	Legierter Stahl	Anschlussgröße M5 x 0,8
11	Kolbenstangenmutter	Stahl	Chromatiert
12	Zentrierring	Aluminiumlegierung	Ø 20 bis Ø 50, eloxiert
13	Steckverbindung	—	Ø 32 bis Ø 50
14	Kolbendichtung	NBR	
15	Dichtung/Abstreifer	NBR	
16	Dichtung	NBR	
17	Magnetring	—	

Ersatzteile/Dichtungs-Sets

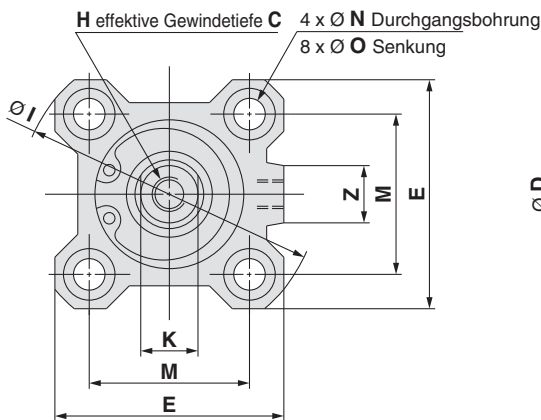
Kolben-Ø [mm]	Einfachwirkend, Federkraft eingefahren	Einfachwirkend, Federkraft ausgefahren
12	CQ2B12-S-PS	CQ2B12-T-PS
16	CQ2B16-S-PS	CQ2B16-T-PS
20	CQ2B20-S-PS	CQ2B20-T-PS
25	CQ2B25-S-PS	CQ2B25-T-PS
32	CQ2B32-S-PS	CQ2B32-T-PS
40	CQ2B40-S-PS	CQ2B40-T-PS
50	CQ2B50-S-PS	CQ2B50-T-PS
Inhalt	Sets bestehen aus Art. 14 der o.g. Tabelle	Sets bestehen aus Art. 14, 15, 16 der o.g. Tabelle

* Bestellen Sie die Ersatzteile entsprechend des jeweiligen Kolbendurchmessers.
 * Bitte bestellen Sie Schmierfett separat, da es nicht im Dichtungs-Set enthalten ist.
Bestell-Nr. Schmierfett: GR-S-010 (10 g)

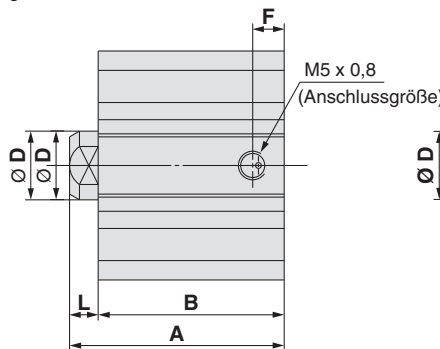
Kolben-Ø

Ø 12 bis Ø 25 Federkraft ein-/ausgefahren: Ohne Signalgeber

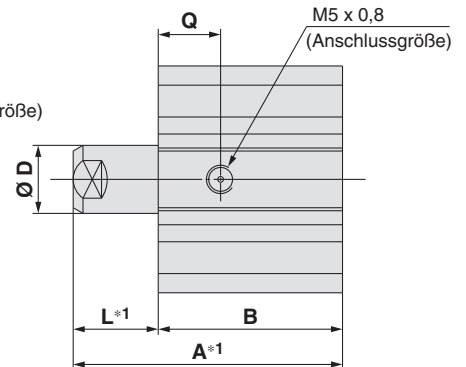
Durchgangsbohrung: CQ2B□S/T



Federkraft eingefahren



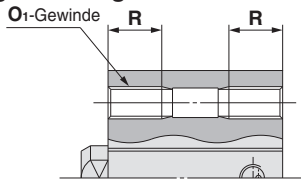
Federkraft ausgefahren



Kolben-Ø [mm]	Hub [mm]	A		B	C	D	E	F	H	I	K	L		M	N	O	Q	Z
		Federkraft eingefahren	Federkraft ausgefahren									Federkraft eingefahren	Federkraft ausgefahren					
12	5	25,5	30,5	22	6	6	25	5	M3 x 0,5	32	5	3,5	8,5	15,5	3,5	6,5 Tiefe 3,5	7,5	—
	10	30,5	40,5	27									13,5					
16	5	27	32	23,5	8	8	29	5,5	M4 x 0,7	38	6	3,5	8,5	20	3,5	6,5 Tiefe 3,5	8	10
	10	32	42	28,5									13,5					
20	5	29	34	24,5	7	10	36	5,5	M5 x 0,8	47	8	4,5	9,5	25,5	5,5	9 Tiefe 7	8	10
	10	34	44	29,5									14,5					
25	5	32,5	37,5	27,5	12	12	40	5,5	M6 x 1,0	52	10	5	10	28	5,5	9 Tiefe 7	9	10
	10	37,5	47,5	32,5									15					

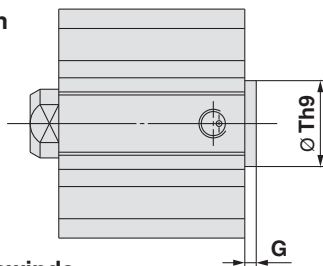
*1 Bei der Ausführung mit Federkraft ausgefahren bezieht sich der Wert auf die Länge, wenn die Kolbenstange durch die Federkraft ausgefahren wird.
* Weitere Informationen zur Kolbenstangenmutter und Zubehörfestigung ⇨ s. 26, 27

Gewindebohrung beidseitig



Kolben-Ø [mm]	O1	R
12	M4 x 0,7	7
16	M4 x 0,7	7
20	M6 x 1,0	10
25	M6 x 1,0	10

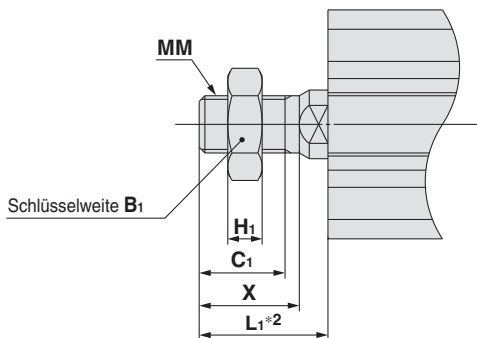
Mit Zentrierzapfen hinten



Kolben-Ø [mm]	G	Th9
12	1,5	15 ⁰ _{-0,043}
16	1,5	20 ⁰ _{-0,052}
20	2	13 ⁰ _{-0,043}
25	2	15 ⁰ _{-0,043}

* Mit Zentrierzapfen vorne: Option (Fügen Sie „XC36“ an das Ende der Bestell-Nr. an).

Kolbenstangen-Außengewinde



Kolben-Ø [mm]	B1	C1	H1	L1			MM	X
				Federkraft eingefahren	Federkraft ausgefahren	Hub 5 / Hub 10		
12	8	9	4	14	19	24	M5 x 0,8	10,5
16	10	10	5	15,5	20,5	25,5	M6 x 1,0	12
20	13	12	5	18,5	23,5	28,5	M8 x 1,25	14
25	17	15	6	22,5	27,5	32,5	M10 x 1,25	17,5

*2 Bei der Ausführung mit Federkraft ausgefahren bezieht sich der Wert auf die Länge, wenn die Kolbenstange durch die Federkraft ausgefahren wird.

Abmessungen der einzelnen Befestigungselemente

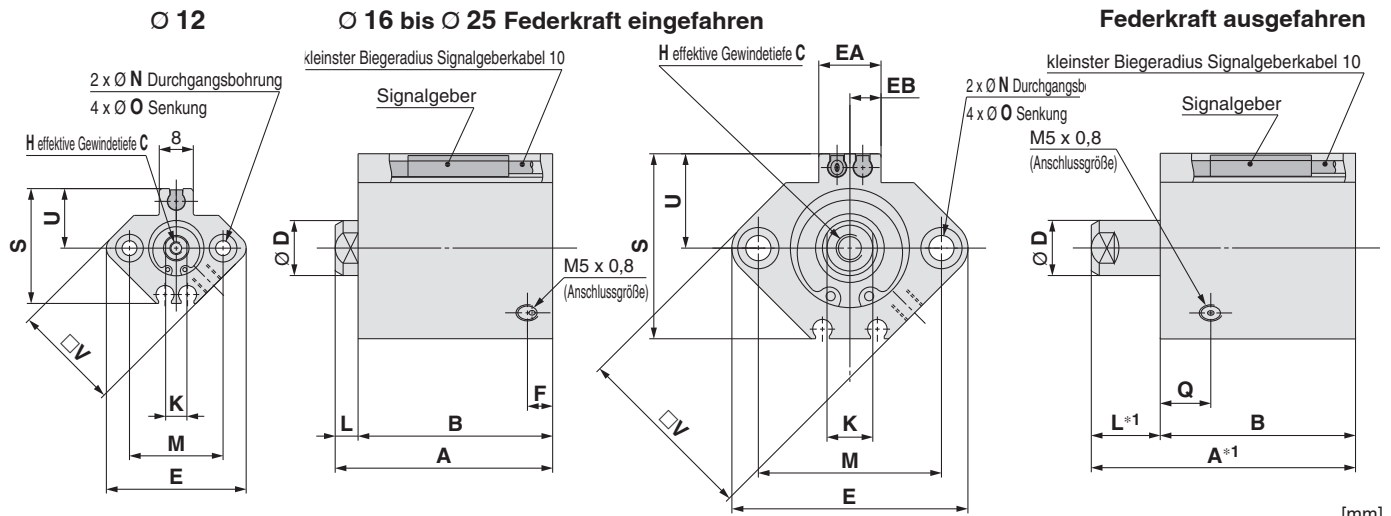
Die Abmessungen der Befestigungselemente entsprechen denen der Standardausführung, doppelwirkend, einseitige Kolbenstange (mit Ausnahme der Kolbenstangen-Konfiguration). Siehe Seite 21 bis 25.

Serie CQ2

Kolben-Ø

Ø 12 bis Ø 25 Federkraft ein-/ausgefahren: Mit Signalgeber

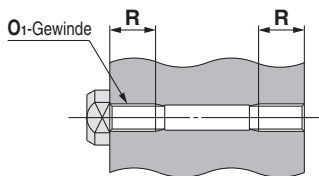
Durchgangsbohrung: CDQ2B□S/T



Kolben-Ø [mm]	Hub [mm]	A		B		C	D	E	EA	EB	F	H	K	L		M	N	O	Q	S	U	V
		Federkraft eingefahren	Federkraft ausgefahren	Federkraft eingefahren	Federkraft ausgefahren									Federkraft eingefahren	Federkraft ausgefahren							
12	5	36,5	45,9	33	37,4	6	6	33	—	—	6,5	M3 x 0,5	5	3,5	8,5	22	3,5	6,5 Tiefe 3,5	11	27,5	14	25
	10	41,5	55,9	38	42,4									13,5								
16	5	39	44	35,5	35,5	8	8	37	13,2	6,6	5,5	M4 x 0,7	6	3,5	8,5	28	3,5	6,5 Tiefe 3,5	10	29,5	15	29
	10	44	54	40,5	40,5									13,5								
20	5	41	46	36,5	36,5	7	10	47	13,6	6,8	5,5	M5 x 0,8	8	4,5	9,5	36	5,5	9 Tiefe 7	8	35,5	18	36
	10	46	56	41,5	41,5									14,5								
25	5	42,5	47,5	37,5	37,5	12	12	52	13,6	6,8	5,5	M6 x 1,0	10	5	10	40	5,5	9 Tiefe 7	9	40,5	21	40
	10	47,5	57,5	42,5	42,5									15								

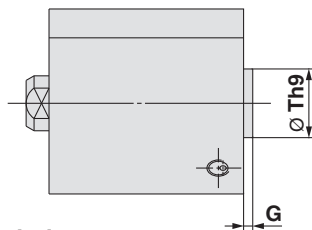
- *1 Bei der Ausführung mit Federkraft ausgefahren bezieht sich der Wert auf die Länge, wenn die Kolbenstange durch die Federkraft ausgefahren wird.
- *2 Für die korrekte Montageposition und Einbauhöhe des Signalgebers siehe ⇨ s. 139 bis 145
- * Weitere Informationen zur Kolbenstangenmutter und Zubehörfestigung ⇨ s. 26, 27

Gewindebohrung beidseitig



Kolben-Ø [mm]	O ₁	R
12	M4 x 0,7	7
16	M4 x 0,7	7
20	M6 x 1,0	10
25	M6 x 1,0	10

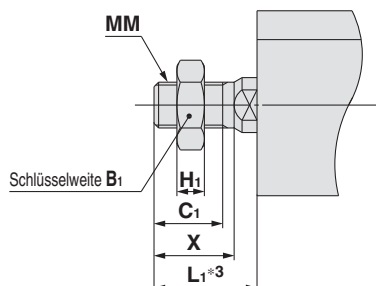
Mit Zentrierzapfen hinten



Kolben-Ø [mm]	G	Th9
12	1,5	15 ⁰ _{-0,043}
16	1,5	20 ⁰ _{-0,052}
20	2	13 ⁰ _{-0,043}
25	2	15 ⁰ _{-0,043}

- * Mit Zentrierzapfen vorne:
Option (Fügen Sie „-XC36“ an das Ende der Bestell-Nr. an).

Kolbenstangen-Außengewinde



Kolben-Ø [mm]	B ₁	C ₁	H ₁	L ₁		MM	X
				Federkraft eingefahren	Federkraft ausgefahren		
12	8	9	4	14	19 24	M5 x 0,8	10,5
16	10	10	5	15,5	20,5 25,5	M6 x 1,0	12
20	13	12	5	18,5	23,5 28,5	M8 x 1,25	14
25	17	15	6	22,5	27,5 32,5	M10 x 1,25	17,5

- *3 Bei der Ausführung mit Federkraft ausgefahren bezieht sich der Wert auf die Länge, wenn die Kolbenstange durch die Federkraft ausgefahren wird.

Abmessungen der einzelnen Befestigungselemente

Die Abmessungen der Befestigungselemente entsprechen denen der Standardausführung, doppelwirkend, einseitige Kolbenstange (mit Ausnahme der Kolbenstangen-Konfiguration). Siehe Seite 21 bis 25.

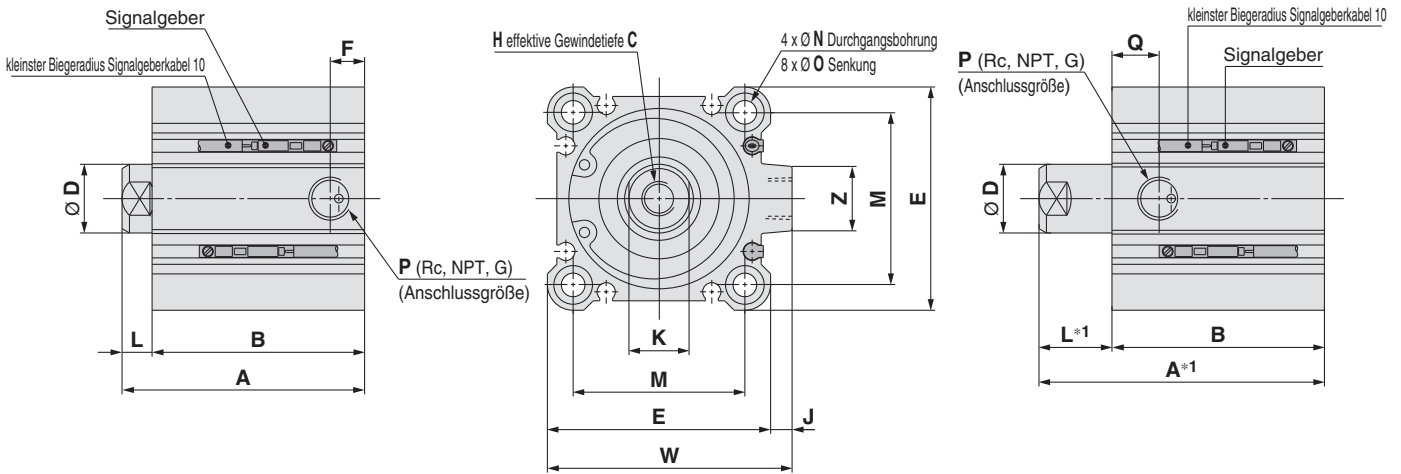
Kolben-Ø

Ø 32 bis Ø 50 Federkraft ein-/ausgefahren: Mit/Ohne Signalgeber

Durchgangsbohrung: C □ Q2B □ S/T

Federkraft eingefahren

Federkraft ausgefahren



Kolben-Ø [mm]	Hub [mm]	Ohne Signalgeber					Mit Signalgeber					[mm]													
		A		B	F	P	A		B	F	P	C	D	E	H	J	K	L		M	N	O	Q	W	Z
		Federkraft eingefahren	Federkraft ausgefahren				Federkraft eingefahren	Federkraft ausgefahren										Federkraft eingefahren	Federkraft ausgefahren						
32	5	35	40	28	5,5	M5 x 0,8	45	50	38	7,5	1/8	13	16	45	M8 x 1,25	4,5	14	7	12	34	5,5	9 Tiefe 7	10	49,5	14
	10	40	50	33	7,5	1/8	50	60	43	7,5	1/8	13	16	45	M8 x 1,25	4,5	14	7	17	34	5,5	9 Tiefe 7	10	49,5	14
40	5	41,5	46,5	34,5	7,5	1/8	51,5	56,5	44,5	7,5	1/8	13	16	52	M8 x 1,25	5	14	7	12	40	5,5	9 Tiefe 7	12,5	57	15
	10	46,5	56,5	39,5			56,5	66,5	49,5									7	17						
50	10	48,5	58,5	40,5	10,5	1/4	58,5	68,5	50,5	10,5	1/4	15	20	64	M10 x 1,5	7	17	8	18	50	6,6	11 Tiefe 8	10,5	71	19
	20	58,5	78,5	50,5			68,5	88,5	60,5									8	28						

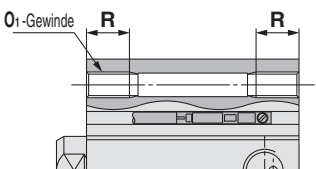
*1 Bei der Ausführung mit Federkraft ausgefahren bezieht sich der Wert auf die Länge, wenn die Kolbenstange durch die Federkraft ausgefahren wird.

*2 Die A-, B-Abmessungen der Ausführung mit Ø 32 und 5 mm-Hub mit eingebauten Steckverbindungen entsprechen denen der Ausführung mit Ø 32 und 10 mm-Hub ohne Signalgeber.

*3 Für die korrekte Montageposition und Einbauhöhe des Signalgebers siehe ⇨ s. 139 bis 145

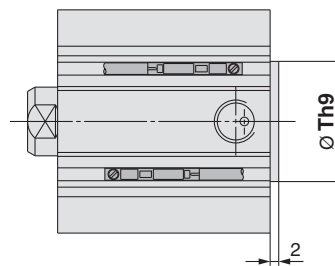
* Weitere Informationen zur Kolbenstangenmutter und Zubehörfestigung ⇨ s. 26, 27

Gewindebohrung beidseitig



Kolben-Ø [mm]	Ø ₁	R
32	M6 x 1,0	10
40	M6 x 1,0	10
50	M8 x 1,25	14

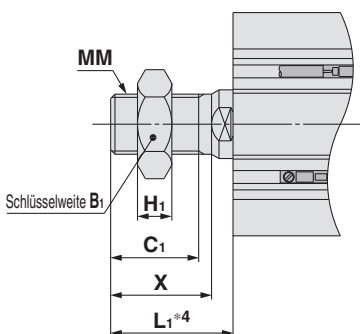
Mit Zentrierzapfen hinten



Kolben-Ø [mm]	Th9
32	21 ⁰ _{-0,052}
40	28 ⁰ _{-0,052}
50	35 ⁰ _{-0,062}

* Mit Zentrierzapfen vorne: Option (Fügen Sie "-XC36" an das Ende der Bestell-Nr. an).

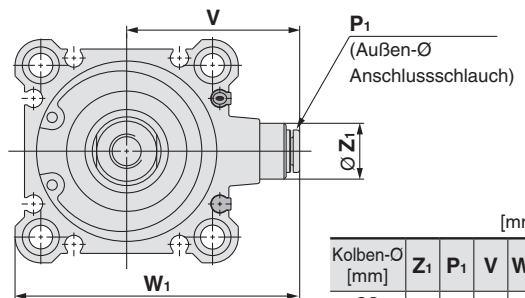
Kolbenstangen-Außengewinde



Kolben-Ø [mm]	B ₁	C ₁	H ₁	L ₁			MM	X
				Federkraft eingefahren	Federkraft ausgefahren Hub 5	Federkraft ausgefahren Hub 10/Hub 20		
32	22	20,5	8	28,5	33,5	38,5	M14 x 1,5	23,5
40	22	20,5	8	28,5	33,5	38,5	M14 x 1,5	23,5
50	27	26	11	33,5	—	43,5	M18 x 1,5	28,5

*4 Bei der Ausführung mit Federkraft ausgefahren bezieht sich der Wert auf die Länge, wenn die Kolbenstange durch die Federkraft ausgefahren wird.

Mit Steckverbindung *2



Kolben-Ø [mm]	Z ₁	P ₁	V	W ₁
32	13	6	36,5	59
40	13	6	40,5	66,5
50	16	8	50	82

Abmessungen der einzelnen Befestigungselemente

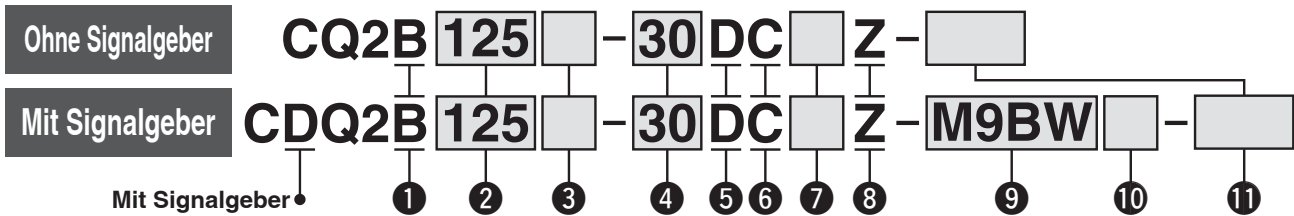
Die Abmessungen der Befestigungselemente entsprechen denen der Standardausführung, doppeltwirkend, einseitige Kolbenstange (mit Ausnahme der Kolbenstangen-Konfiguration). Siehe Seite 21 bis 25.

Kompaktzylinder: großer Kolbendurchmesser Doppeltwirkend, Standardkolbenstange

Serie CQ2

Ø 125, Ø 140, Ø 160, Ø 180, Ø 200

Bestellschlüssel



1 Montage

B	Durchgangsbohrung/ Gewindebohrungen beidseitig
---	---

* Eine Befestigungsschraube mit Durchgangsbohrung ist als Option erhältlich.
Für nähere Angaben ⇨ s. 56

2 Kolben-Ø

125	125 mm
140	140 mm
160	160 mm
180	180 mm
200	200 mm

3 Anschlussgewindeart

—	Rc
TN	NPT
TF	G

4 Zylinderhub

(Für nähere Angaben zum Mindesthub für die Signalgebermontage siehe ⇨ s. 145) [mm]

Kolben-Ø	Standardhub
125, 140, 160 180, 200	10, 20, 30, 40, 50, 75 100, 125, 150, 175 200, 250, 300

* Für die Herstellung von Zwischenhuben ⇨ s. 54

5 Funktionsweise

D	Doppeltwirkend
---	----------------

6 Dämpfung

C	Elastische Dämpfung
---	---------------------

7 Gehäuseoption

—	Kolbenstangen- Innengewinde
M	Kolbenstangen- Außengewinde

8 Signalgeberbefestigungsnut

Z	4 Seiten
---	----------

9 Signalgeber

—	Ohne Signalgeber
---	------------------

* Siehe nachstehende Tabelle für verwendbare Signalgeber.

10 Anzahl der Signalgeber

—	2
S	1
n	n

Zylindermodell mit eingebautem Magnetring

Wenn ein eingebauter Magnetring ohne Signalgeber benötigt wird, muss die Bezeichnung für den Signalgeber nicht eingetragen werden.
(Beispiel) CDQ2B140-30DCZ

11 Allgemeine technische Daten der Bestelloptionen

Für nähere Angaben ⇨ s. 54

Für nähere Angaben zur Signalgebermontage ⇨ s. 139 bis 152

- Signalgeber-Einbaulage (am Hubende) und -Einbauhöhe
- Mindesthub für die Signalgebermontage
- Betriebsbereich
- Signalgeber-Befestigungselement/Bestell-Nr.

Verwendbare Signalgeber / Für weitere Informationen zu Signalgebern fragen Sie SMC.

Ausf.	Sonderfunktion	Elektrischer Eingang	Betriebs- anzeige	Verdrahtung (Ausgang)	Betriebsspannung		Signalgebermodell		Anschlusskabellänge [m]					Vorverdrahteter Stecker	Zulässige Last	
					DC	AC	vertikal	Axial	0,5 (—)	1 (M)	3 (L)	5 (Z)	ohne (N)			
Elektronischer Signalgeber	—	Einge-gossene Kabel	Ja	3-Draht (NPN)	24 V	—	M9NV	M9N	●	●	●	○	—	○	IC-Steuerung	Relais. SPS
				3-Draht (PNP)					●	●	●	○	—	○		
				2-Draht					●	●	●	○	—	○		
				3-Draht (NPN)					●	●	●	○	—	○		
	3-Draht (PNP)			●	●	●	○	—	○	IC-Steuerung	—					
	2-Draht			●	●	●	○	—	○							
	3-Draht (NPN)			●	●	●	○	—	○	IC-Steuerung	—					
	3-Draht (PNP)			●	●	●	○	—	○							
	2-Draht	●	●	●	○	—	○	—	—							
	3-Draht (NPN)	○	○	●	○	—	○									
M9NAV*1	M9NA*1	○	○	●	○	—	○									
M9PAV*1	M9PA*1	○	○	●	○	—	○									
M9BAV*1	M9BA*1	○	○	●	○	—	○									
—	P3DWA	○	—	●	●	—	○	IC-Steuerung	—							
3-Draht (entspricht NPN)	—	5 V	—	A96V	A96	●	—			●	—	—	—			
Reed-Schalter	—	Einge-gossene Kabel	Ja	2-Draht	24 V	100 V	A93V*2	A93	●	●	●	●	—	—	Relais. SPS	
				5 V, 12 V	max. 100 V	A90V	A90	●	—	●	—	—	—			

*1 Wasserfeste Signalgeber können auf den o.g. Modellen montiert werden, in diesem Fall kann SMC jedoch die Wasserfestigkeit nicht gewährleisten.
Bitte kontaktieren Sie SMC bezüglich wasserfester Typen mit den oben genannten Modellnummern.

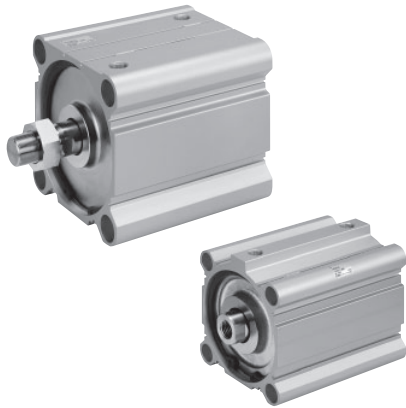
*2 Das 1-m-Anschlusskabel ist nur mit der Ausführung D-A93 verwendbar.

* Bezeichnungen Kabellänge: 0,5 m — (Beispiel) M9NV
1 m M (Beispiel) M9NWM
3 m L (Beispiel) M9NWL
5 m Z (Beispiel) M9NVZ

* Elektronische Signalgeber mit der Markierung „○“ werden auf Bestellung gefertigt.

* Neben den o.g. Signalgebern können verschiedene andere verwendet werden. Nähere Angaben ⇨ s. 152

Kompaktzylinder: großer Kolbendurchmesser Doppeltwirkend, Standardkolbenstange **Serie CQ2**



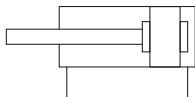
Technische Daten

Kolben-Ø [mm]	125	140	160	180	200
Funktionsweise	Doppeltwirkend, Standardkolbenstange				
Medium	Druckluft				
Prüfdruck	1,5 MPa			1,05 MPa	
max. Betriebsdruck	1,0 MPa			0,7 MPa	
min. Betriebsdruck	0,05 MPa				
Umgebungs- und Medientemperatur	Ohne Signalgeber : -10 bis 70 °C Mit Signalgeber : -10 bis 60 °C (nicht gefroren)				
Schmierung	Nicht erforderlich (lebensdauer geschmiert)				
Kolbengeschwindigkeit	50 bis 500 mm/s			20 bis 400 mm/s	
Dämpfung	Elastische Dämpfung				
Zulässige kinetische Energie [J]	7,4	9,8	12,4		
Hubtoleranz	+1,4 mm*1 0				

*1 Die Hublängentoleranz beinhaltet nicht die Toleranz für die elastische Dämpfung.

Symbol

elastische Dämpfung



Allgemeine technische Daten der Bestelloptionen (Für nähere Angaben → s. 155 bis 188)

Option	Spezifikationen
-XA □	Spezielle Kolbenstangenenden-Form
-XB10	Zwischenhub (Ausführung mit Spezialgehäuse)
-XC85	Schmierfett für Geräte in der Lebensmittelverarbeitung
-X271	Fluorkautschukdichtungen, nur Ø 125 bis Ø 160

Anfertigung von Zwischenhuben

Ausführung	Eine Distanzscheibe wird in das Gehäuse der Standardhub-Ausführung installiert,	Spezialgehäuse (-XB10)
Bestell-Nr.	Siehe „Bestellschlüssel“ für Standard-Bestell-Nr. (→ s. 53)	Fügen Sie „-XB10“ an das Ende der Standard-Bestell-Nr. an, (→ s. 53)
Beschreibung	Zwischenhübe in 5 mm-Schritten werden durch Distanzscheiben in Zylindern mit Standardhub erreicht,	Hübe in 1 mm-Schritten sind durch die Verwendung eines Spezialgehäuses mit dem spezifizierten Hub erhältlich,
Hubbereich	5 bis 295	11 bis 299
Beispiel	Bestell-Nr.: CQ2B160-165DCZ CQ2B160-175DCZ mit 10 mm starker Distanzscheibe Die B-Abmessung beträgt 266 mm,	Bestell-Nr.: CQ2B160-165DCZ-XB10 Für ein 165 mm-Hubrohr. Die B-Abmessung beträgt 256 mm.

⚠ Sicherheitshinweise

Beachten Sie die Angaben auf den Seiten 189 vor dem Gebrauch der Produkte.

Zulässige kinetische Energie

Lastgewicht und Kolbengeschwindigkeit [J]

Kolben-Ø [mm]	125	140	160	180	200
Standard/Zulässige kinetische Energie: Ea	7,4	9,8		12,4	

$$\text{kinetische Energie E [J]} = \frac{(m1 + m2) V^2}{2}$$

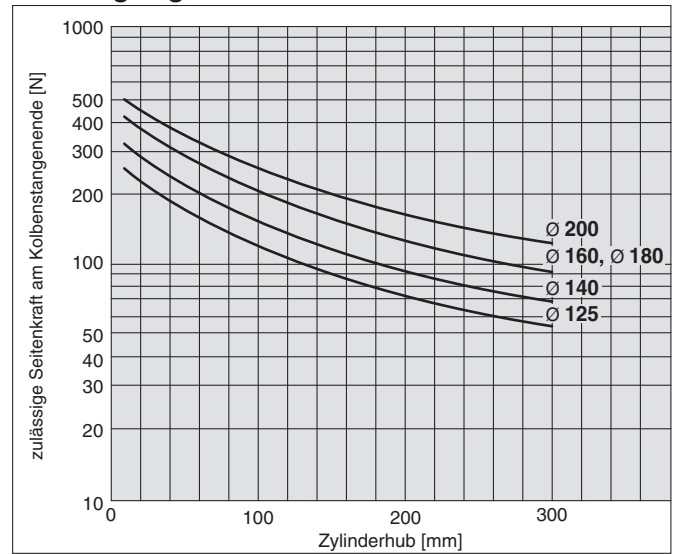
m1: Gewicht der bewegten Zylinderteile [kg]

m2: Lastgewicht [kg]

V: Kolbengeschwindigkeit [m/s]

Zulässige Seitenkraft am Kolbenstangenende

Ohne Signalgeber



Gewicht der bewegten Zylinderteile/ohne Magnetring

[kg]

Kolben-Ø [mm]	Zylinderhub [mm]													
	10	20	30	40	50	75	100	125	150	175	200	250	300	
125	1,25	1,34	1,42	1,5	1,58	1,77	1,97	2,17	2,37	2,57	2,77	3,17	3,57	
140	1,49	1,57	1,65	1,73	1,81	2,01	2,21	2,41	2,61	2,81	3,01	3,41	3,81	
160	1,98	2,08	2,18	2,27	2,37	2,61	2,86	3,1	3,34	3,59	3,83	4,31	4,8	
180	2,85	2,95	3,05	3,15	3,25	3,49	3,74	3,99	4,24	4,48	4,73	5,22	5,72	
200	3,31	3,41	3,51	3,61	3,71	3,96	4,2	4,45	4,7	4,94	5,19	5,69	6,18	

Gewicht der bewegten Zylinderteile/mit Magnetring

[kg]

Kolben-Ø [mm]	Zylinderhub [mm]													
	10	20	30	40	50	75	100	125	150	175	200	250	300	
125	1,31	1,39	1,47	1,55	1,63	1,83	2,03	2,23	2,43	2,63	2,83	3,23	3,63	
140	1,56	1,64	1,72	1,8	1,88	2,08	2,28	2,48	2,68	2,88	3,08	3,48	3,88	
160	2,06	2,16	2,26	2,35	2,45	2,69	2,94	3,18	3,42	3,66	3,91	4,39	4,88	
180	2,93	3,03	3,13	3,23	3,33	3,57	3,82	4,07	4,32	4,56	4,81	5,3	5,8	
200	3,4	3,5	3,6	3,7	3,8	4,05	4,29	4,54	4,79	5,03	5,28	5,78	6,27	

Zusatzgewicht der beweglichen Zylinderteile

[kg]

Kolben-Ø [mm]	125			140		160, 180, 200	
	Kolbenstangen-Außengewinde	0,3	0,3	0,48			
Mutter	0,16	0,16	0,26				

Berechnung: (Beispiel) **CDQ2B125-100DCMZ**

• Grundgewicht : CDQ2B125-100DCZ 2,03 kg

• Zusatzgewicht : Kolbenstangen-Außengewinde 0,46 kg

2,49 kg

Theoretische Zylinderkraft



[N]

Kolben-Ø [mm]	Bewegungsrichtung	Betriebsdruck [MPa]		
		0,3	0,5	0,7
125	EIN	3376	5627	7878
	AUS	3682	6136	8590
140	EIN	4313	7188	10063
	AUS	4618	7697	10776
160	EIN	5655	9425	13195
	AUS	6032	10053	14074
180	EIN	7257	12095	16933
	AUS	7634	12724	17813
200	EIN	9048	15080	21112
	AUS	9425	15708	21991

Gewicht

Ohne Signalgeber

[kg]

Kolben-Ø [mm]	Zylinderhub [mm]												
	10	20	30	40	50	75	100	125	150	175	200	250	300
125	5,24	5,48	5,71	5,94	6,18	6,76	7,35	7,93	8,52	9,10	9,69	10,86	12,03
140	6,19	6,44	6,71	6,98	7,25	7,90	8,57	9,23	9,90	10,56	11,23	12,55	13,88
160	8,57	8,88	9,20	9,52	9,84	10,64	11,44	12,25	13,05	13,85	14,65	16,26	17,85
180	11,54	11,92	12,31	12,70	13,09	14,05	15,03	16,00	16,97	17,93	18,90	20,84	22,78
200	14,56	15,07	15,49	15,92	16,34	17,41	18,47	19,54	20,60	21,67	22,82	24,85	26,99

Mit Signalgeber

[kg]

Kolben-Ø [mm]	Zylinderhub [mm]												
	10	20	30	40	50	75	100	125	150	175	200	250	300
125	5,30	5,54	5,77	6,01	6,24	6,83	7,40	7,99	8,58	9,16	9,75	10,92	12,09
140	6,26	6,51	6,78	7,05	7,32	7,97	8,64	9,30	9,97	10,63	11,30	12,62	13,95
160	8,65	8,96	9,28	9,60	9,92	10,72	11,52	12,33	13,13	13,93	14,73	16,34	17,93
180	11,62	12,00	12,39	12,78	13,17	14,13	15,11	16,08	17,05	18,01	18,98	20,92	22,86
200	14,64	15,15	15,57	16,00	16,42	17,49	18,55	19,62	20,68	21,75	22,90	24,93	27,07

Zusatzgewicht

[kg]

Kolben-Ø [mm]		125	140	160 180 200
Kolbenstangen- Außengewinde		0,31	0,31	0,48
Außengewinde	Mutter	0,16	0,16	0,26

Berechnung: (Beispiel) **CDQ2B125-30DCMZ**

- Grundgewicht: CDQ2B125-30DCZ..... 5,77 kg
- Zusatzgewicht: Kolbenstangen-Außengewinde
..... 0,47 kg
..... 6,24 kg

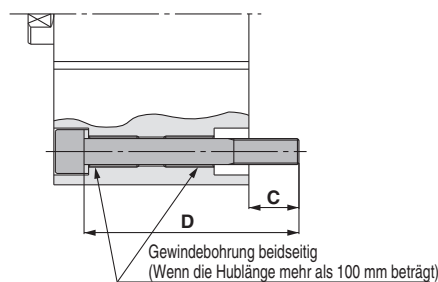
Befestigungsschraube mit Durchgangsbohrung für C(D)Q2

Die Befestigungsschraube für die Ausführung C(D)Q2B mit Durchgangsbohrung ist optional erhältlich. Siehe unten für Vorgehensweise bei der Bestellung. Die tatsächlich benötigte Schraubenanzahl bestellen.

Beispiel) CQ-M12 x 100L 4 Stk.

- * Zum Einbau einer durchgehenden Befestigungsschraube muss die beiliegende Unterlegscheibe verwendet werden.
- * Für Befestigungsschrauben bei Hüben über 100 mm die am Zylinderrohr angebrachte OA-Schraube verwenden, um den Zylinder zu befestigen.

Type: Innensechskantschraube
Material: Chrommolybdänstahl
Oberflächenbehandlung: verzinkt und chromatiert

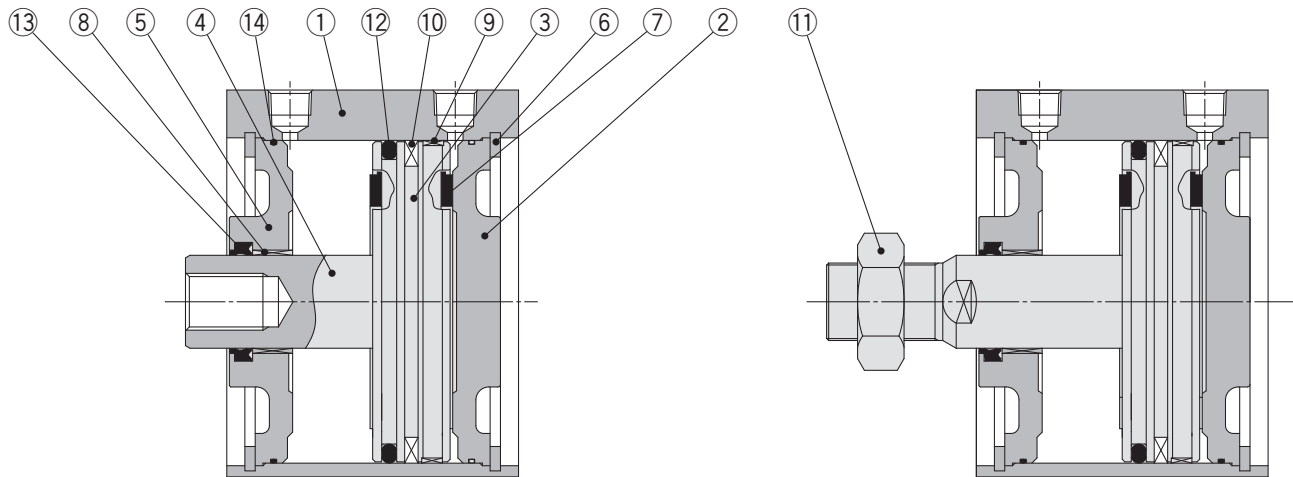


Zylindermodell	C	D	Befestigungsschraube
CDQ2B125/140-10DCZ	22,9	100	CQ-M12 x 100L
-20DCZ		110	x 110L
-30DCZ		120	x 120L
-40DCZ		130	x 130L
-50DCZ		140	x 140L
-75DCZ		165	x 165L
-100DCZ		190	x 190L
CDQ2B160-10DCZ	27,7	110	CQ-M14 x 110L
-20DCZ		120	x 120L
-30DCZ		130	x 130L
-40DCZ		140	x 140L
-50DCZ		150	x 150L
-75DCZ		175	x 175L
-100DCZ		200	x 200L

Zylindermodell	C	D	Befestigungsschraube
CDQ2B180-10DCZ	36	125	CQ-M18 x 125L
-20DCZ		135	x 135L
-30DCZ		145	x 145L
-40DCZ		155	x 155L
-50DCZ		165	x 165L
-75DCZ		190	x 190L
-100DCZ		215	x 215L
CDQ2B200-10DCZ	39	135	CQ-M18 x 135L
-20DCZ		145	x 145L
-30DCZ		155	x 155L
-40DCZ		165	x 165L
-50DCZ		175	x 175L
-75DCZ		200	x 200L
-100DCZ		225	x 225L

Konstruktion

Kolbenstangen-Außengewinde



Stückliste

Pos.	Beschreibung	Material	Anm.
1	Gehäuse	Aluminiumlegierung	harteloxiert
2	Head cover	Stahl	vernickelt
3	Kolben	Aluminiumlegierung	
4	Kolbenstange	Stahl	hartverchromt
5	Zylinderkopf	Stahl	vernickelt
6	Sicherungsring	Stahl	phosphatbeschichtet
7	Dämpfscheibe	Urethan	
8	Kolbenstangenführung	Gleitlagerlegierung	
9	Führungshand	Kunststoff	
10	Dichtung	—	Nur für CDQ2B□
11	Kolbenstangenmutter	Stahl	vernickelt
12	Kolbendichtung	NBR	
13	Dichtung/Abstreifer	NBR	
14	Gehäusedichtung	NBR	

Ersatzteile/Dichtungs-Sets

Kolben-O [mm]	Set-Nr.	Inhalt
125	CQ2B125-PS	Die Sets pos., 12, 13, 14
140	CQ2B140-PS	
160	CQ2B160-PS	
180	CQ2B180-PS	
200	CQ2B200-PS	

- * Die Dichtungs-Sets bestehen jeweils aus den Artikeln 12, 13, 14. Bestellen Sie die Ersatzteile entsprechend des jeweiligen Kolbendurchmessers.
- * Bitte bestellen Sie Schmierfett separat, da es nicht im Dichtungs-Set enthalten ist.

Bestell-Nr. Schmierfett: GR-S-010 (10 g)

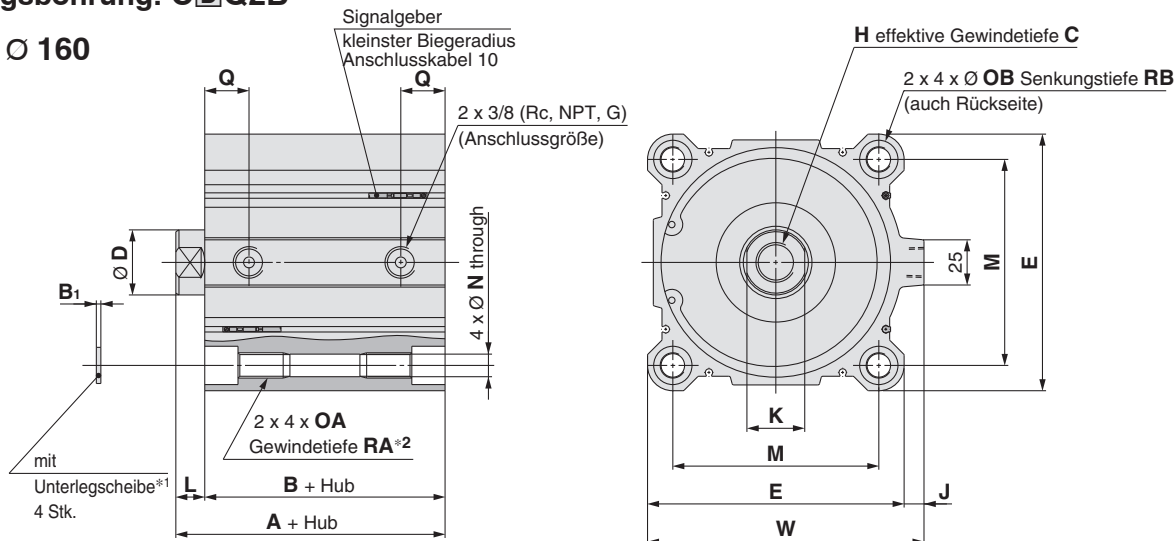
Kolben-Ø

Ø 125 bis Ø 200

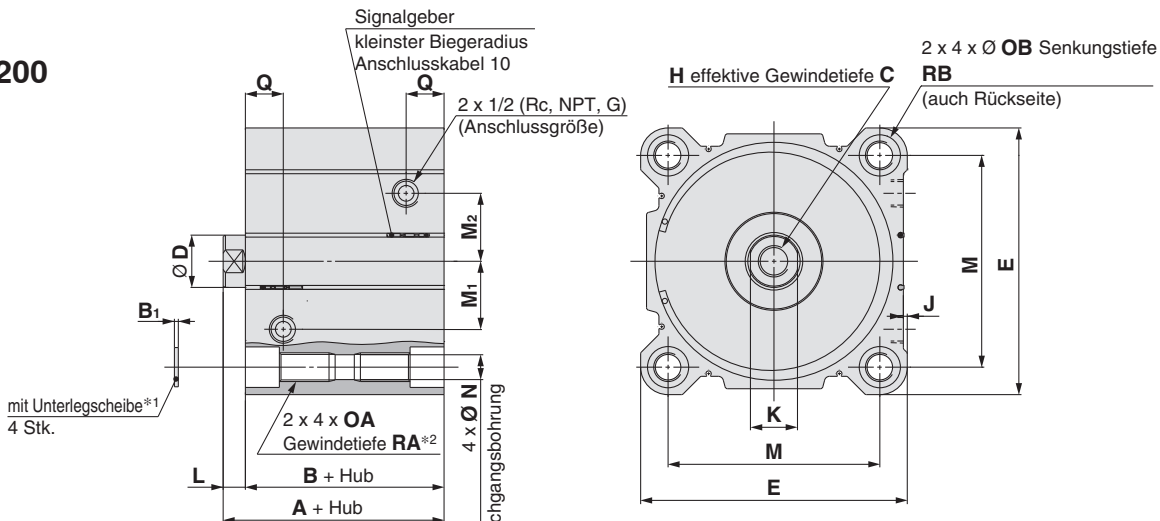
Durchgangsbohrung: C □ Q2B

Die Gehäuseabmessung mit montiertem Signalgeber entspricht der ohne Signalgeber.

Ø 125 bis Ø 160



Ø 180, Ø 200

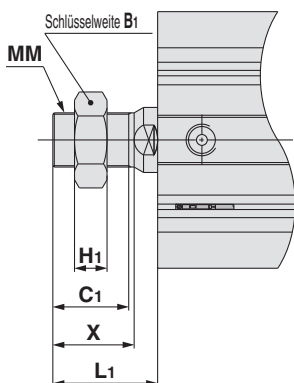


Kolben-Ø [mm]	Standardhubbereich	A	B	B ₁	C	D	E	H	J	K	L	M	M ₁	M ₂	N	OA	OB	Q	RA	RB	W
125		99	83	2,5	30	36	142	M22 x 2,5	11	32	16	114	—	—	12,5	M14 x 2	21,2	24,5	25	18,4	153
140	10, 20, 30, 40, 50	99	83	2,5	30	36	158	M22 x 2,5	10	32	16	128	—	—	12,5	M14 x 2	21,2	24,5	25	18,4	168
160	75, 100, 125, 150	108	91	2,5	33	40	178	M24 x 3	10	36	17	144	—	—	14,5	M16 x 2	24,2	27,5	28	21,2	188
180	175, 200, 250, 300	119	102	3	33	40	204	M24 x 3	3	36	17	162	52	52	19	M22 x 2,5	31,5	29	38	26	—
200		126	109	3	33	40	226	M24 x 3	7,1	36	17	182	62	62	19	M22 x 2,5	31,5	30	38	26	—

*1 Verwenden Sie zur Montage der Zylinder mit Durchgangsbohrungen die mitgelieferte Unterlegscheibe.

*2 Für die Größen Ø 125 bis Ø 160 mit einem Hub bis 10 mm und für die Größen Ø 180 und Ø 200 mit einem Hub bis 20 mm, wird das Produkt mit einem OA-Durchgangsgewinde geliefert.

Kolbenstangen-Außengewinde



Kolben-Ø [mm]	B ₁	C ₁	H ₁	L ₁	MM	X
125	46	42	18	58	M30 x 1,5	45
140	46	42	18	58	M30 x 1,5	45
160	55	47	21	64	M36 x 1,5	50
180	55	47	21	64	M36 x 1,5	50
200	55	47	21	64	M36 x 1,5	50

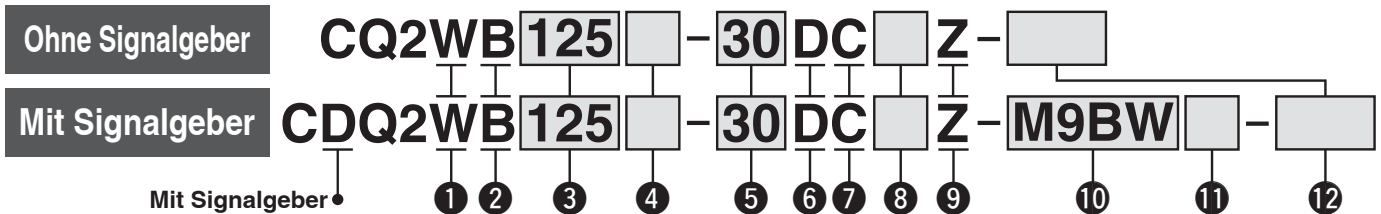
* Weitere Informationen zur Kolbenstangenmutter → s. 26

Kompaktzylinder: großer Kolbendurchmesser Doppeltwirkend, durchgehende Kolbenstange

Serie CQ2W

Ø 125, Ø 140, Ø 160, Ø 180, Ø 200

Bestellschlüssel



1 Ausführung

W	durchgehende Kolbenstange
---	---------------------------

2 Montage

B	Durchgangsbohrung/ Gewindebohrungen beidseitig
---	---

* Eine Befestigungsschraube mit Durchgangsbohrung ist als Option erhältlich. Für nähere Angaben ⇨ s. 62

3 Kolben-Ø

125	125 mm
140	140 mm
160	160 mm
180	180 mm
200	200 mm

4 Anschlussgewindeart

—	Rc
TN	NPT
TF	G

5 Zylinderhub (Für nähere Angaben zum Mindesthub für die Signalgebermontage siehe ⇨ s. 145[mm])

Kolben-Ø	Standardhub
125, 140, 160	10, 20, 30, 40, 50, 75, 100, 125
180, 200	150, 175, 200, 250, 300

* Für die Herstellung von Zwischenhuben ⇨ s. 60

6 Funktionsweise

D	Doppeltwirkend
---	----------------

8 Gehäuseoption

—	Kolbenstangen- Innengewinde
M	Kolbenstangen- Außengewinde

9 Signalgeberbefestigungsnut

Z	4 Seiten
---	----------

10 Signalgeber

—	Ohne Signalgeber
---	------------------

* Siehe nachstehende Tabelle für verwendbare Signalgeber.

11 Anzahl der Signalgeber

—	2
S	1
n	n

12 Allgemeine technische Daten der Bestelloptionen

Für nähere Angaben ⇨ s. 60

Zylindermodell mit eingebautem Magnetring

Wenn ein eingebauter Magnetring ohne Signalgeber benötigt wird, muss die Bezeichnung für den Signalgeber nicht eingetragen werden. (Beispiel) CDQ2WB140-30DCZ

Für nähere Angaben zur **Signalgebermontage** ⇨ s. 139 bis 152

- Signalgeber-Einbaulage (am Hubende) und -Einbauhöhe
- Mindesthub für die Signalgebermontage
- Betriebsbereich
- Signalgeber-Befestigungselement/Bestell-Nr.

Verwendbare Signalgeber / Für weitere Informationen zu Signalgebern fragen Sie SMC.

Ausf.	Sonderfunktion	Elektrischer Eingang	Betriebs- art/Zeige	Verdrahtung (Ausgang)	Betriebsspannung		Signalgebermodell		Anschlusskabellänge [m]					Vorver- drahteter Stecker	Zulässige Last		
					DC	AC	vertikal	Axial	0,5 (—)	1 (M)	3 (L)	5 (Z)	ohne (N)		IC-Steuerung	Relais. SPS	
Elektronischer Signalgeber	—	Einge- gossene Kabel	Ja	3-Draht (NPN)	24 V	—	5 V. 12 V	M9NV	M9N	●	●	●	○	—	○	IC-Steuerung	—
				3-Draht (PNP)				M9PV	M9P	●	●	●	○	—	○		
				2-Draht				M9BV	M9B	●	●	●	○	—	○		
				3-Draht (NPN)				M9NVV	M9NW	●	●	●	○	—	○		
	Diagnoseanzeige (zweifarbige)	Einge- gossene Kabel	Ja	3-Draht (PNP)	24 V	—	5 V. 12 V	M9PWV	M9PW	●	●	●	○	—	○	IC-Steuerung	Relais. SPS
				2-Draht				M9BWW	M9BW	●	●	●	○	—	○		
	Wasserfest (zweifarbige)	Einge- gossene Kabel	Ja	3-Draht (NPN)	24 V	—	5 V. 12 V	M9NAV*1	M9NA*1	○	○	●	○	—	○	IC-Steuerung	—
				3-Draht (PNP)				M9PAV*1	M9PA*1	○	○	●	○	—	○		
				2-Draht				M9BAV*1	M9BA*1	○	○	●	○	—	○		
				2-Draht (ungepolt)				—	P3DWA	○	—	●	●	—	○		
Magnetfeldresistent (zweifarbige)	Einge- gossene Kabel	Ja	3-Draht (entspricht NPN)	24 V	—	5 V 12 V	A96V	A96	●	—	●	—	—	—	IC-Steuerung	—	
			2-Draht				A93V*2	A93	●	●	●	●	—	—	—		Relais. SPS
Reed- Schalter	—	Einge- gossene Kabel	Nein	2-Draht	24 V	5 V, 12 V	max. 100 V	A90V	A90	●	—	●	—	—	IC-Steuerung	Relais. SPS	

*1 Wasserfeste Signalgeber können auf den o.g. Modellen montiert werden, in diesem Fall kann SMC jedoch die Wasserfestigkeit nicht gewährleisten. Bitte kontaktieren Sie SMC bezüglich wasserfester Typen mit den oben genannten Modellnummern.

*2 Das 1-m-Anschlusskabel ist nur mit der Ausführung D-A93 verwendbar.

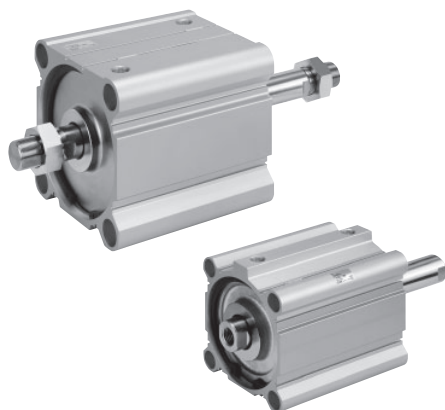
* Bezeichnungen Kabellänge: 0,5 m — (Beispiel) M9NW
1 m M (Beispiel) M9NWM
3 m L (Beispiel) M9NWL
5 m Z (Beispiel) M9NWZ

* Elektronische Signalgeber mit der Markierung „○“ werden auf Bestellung gefertigt.

* Neben den o.g. Signalgebern können verschiedene andere verwendet werden. Nähere Angaben ⇨ s. 152

Kompaktzylinder: großer Kolbendurchmesser Doppeltwirkend, durchgehende Kolbenstange **Serie CQ2W**

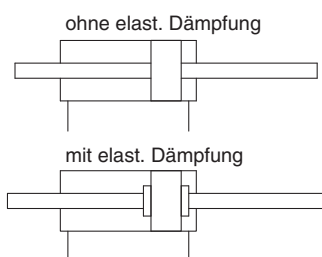
Technische Daten



Kolben-Ø [mm]	125	140	160	180	200
Funktionsweise	Doppeltwirkend, durchgehende Kolbenstange				
Medium	Druckluft				
Prüfdruck	1,5 MPa			1,05 MPa	
max. Betriebsdruck	1,0 MPa			0,7 MPa	
min. Betriebsdruck	0,05 MPa				
Umgebungs- und Medientemperatur	Ohne Signalgeber : -10 bis 70 °C (nicht gefroren) Mit Signalgeber : -10 bis 60 °C				
Schmierung	Nicht erforderlich (lebensdauergeschmiert)				
Kolbengeschwindigkeit	50 bis 500 mm/s			20 bis 400 mm/s	
Dämpfung	Elastische Dämpfung				
Zulässige kinetische Energie [J]	7,4	9,8	12,4		
Hubtoleranz	+1,4 mm ⁺¹ 0				

*1 Die Hublängentoleranz beinhaltet nicht die Toleranz für die elastische Dämpfung.

Symbol



Anfertigung von Zwischenhuben

Ausführung	Eine Distanzscheibe wird in das Gehäuse der Standardhub-Ausführung installiert	Spezialgehäuse (-XB10)
Bestell-Nr.	Fügen Sie „-X633“ an das Ende der Bestell-Nr. an. (⇨ s. 59)	Fügen Sie „-XB10“ an das Ende der Standard-Bestell-Nr. an. (⇨ s. 59)
Beschreibung	Zwischenhübe in 5 mm-Schritten werden durch Distanzscheiben in Zylindern mit Standardhub erreicht.	Hübe in 1 mm-Schritten sind durch die Verwendung eines Spezialgehäuses mit dem spezifizierten Hub erhältlich.
Hubbereich	15 bis 295	11 bis 299
Beispiel	Bestell-Nr.: CQ2WB160-165DCZ-X633 CQ2WB160-175DCZ mit 10 mm starken Distanzscheibe. Die B-Abmessung beträgt 266 mm,	Bestell-Nr.: CQ2WB160-165DCZ-XB10 Für ein 165 mm-Profilrohr. Die B-Abmessung beträgt 256 mm.

Made to Order Allgemeine technische Daten der Bestelloptionen (Für nähere Angaben ⇨ s. 155 bis 188)

Option	Spezifikationen
-XA □	Spezielle Kolbenstangenenden-Form
-XB10	Zwischenhub (Ausführung mit Spezialgehäuse)
-XC85	Schmierfett für Geräte in der Lebensmittelverarbeitung
-X235	Spezielles Kolbenstangenende für Zylinder mit durchgehender Kolbenstange
-X271	Fluorkautschukdichtungen, nur Ø 125 bis Ø 160
-X633	Zwischenhubausführung des Zylinders mit durchgehender Kolbenstange

* -X633: Zwischenhub nur in 5 mm-Schritten

⚠ Sicherheitshinweise

Beachten Sie die Angaben auf den Seiten 189 vor dem Gebrauch der Produkte.

Serie CQ2W

Zulässige kinetische Energie

Lastgewicht und Kolbengeschwindigkeit [J]

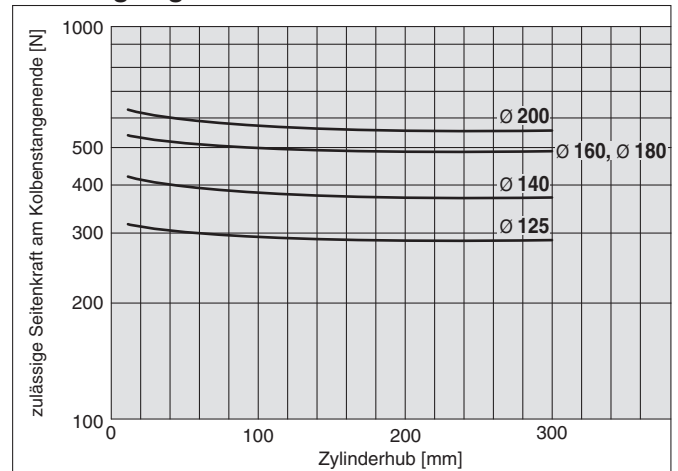
Kolben-Ø [mm]	125	140	160	180	200
Standard/Zulässige kinetische Energie: Ea	7,4	9,8	12,4		

$$\text{kinetische Energie } E \text{ [J]} = \frac{(m1 + m2) V^2}{2}$$

m1: Gewicht der bewegten Zylinderteile [kg]
m2: Lastgewicht [kg]
V: Kolbengeschwindigkeit [m/s]

Zulässige Seitenkraft am Kolbenstangenende

Ohne Signalgeber



Gewicht der bewegten Zylinderteile/ohne Magnetring

[kg]

Kolben-Ø [mm]	Zylinderhub [mm]													
	10	20	30	40	50	75	100	125	150	175	200	250	300	
125	1,58	1,71	1,85	2,01	2,17	2,57	2,96	3,36	3,76	4,16	4,56	5,36	6,15	
140	1,82	1,95	2,08	2,24	2,4	2,8	3,2	3,6	3,99	4,39	4,79	5,59	6,38	
160	2,42	2,58	2,75	2,94	3,14	3,63	4,12	4,61	5,1	5,58	6,07	7,05	8,03	
180	3,96	4,12	4,23	4,43	4,63	4,97	5,47	5,96	6,46	6,95	7,83	8,43	9,42	
200	4,75	4,91	5,02	5,22	5,42	5,76	6,26	6,75	7,25	7,74	8,62	9,22	10,2	

Gewicht der bewegten Zylinderteile/mit Magnetring

[kg]

Kolben-Ø [mm]	Zylinderhub [mm]													
	10	20	30	40	50	75	100	125	150	175	200	250	300	
125	1,65	1,77	1,91	2,07	2,23	2,63	3,03	3,42	3,82	4,22	4,62	5,42	6,21	
140	1,88	2,01	2,15	2,31	2,47	2,87	3,26	3,66	4,06	4,46	4,86	5,66	6,45	
160	2,5	2,65	2,82	3,02	3,22	3,71	4,2	4,68	5,17	5,66	6,15	7,13	8,11	
180	4,04	4,2	4,31	4,51	4,71	5,05	5,55	6,04	6,54	7,03	7,91	8,51	9,5	
200	4,84	5	5,11	5,31	5,51	5,85	6,35	6,84	7,34	7,83	8,71	9,31	10,3	

Zusatzgewicht der beweglichen Zylinderteile

[kg]

Kolben-Ø [mm]	125	140	160, 180, 200
Kolbenstangen-Außengewinde	0,62	0,62	0,96
Mutter	0,32	0,32	0,52

Berechnung: (Beispiel) **CDQ2WB125-100DCMZ**

- Grundgewicht : CDQ2WB125-100DCZ 3,03 kg
 - Zusatzgewicht: : Kolbenstangen-Außengewinde 0,94 kg
- 3,97 kg

Theoretische Zylinderkraft

[N]

Kolben-Ø [mm]	Betriebsdruck [MPa]		
	0,3	0,5	0,7
125	3376	5627	7878
140	4313	7188	10063
160	5655	9425	13195
180	7257	12095	16933
200	9048	15080	21112

Kompaktzylinder: großer Kolbendurchmesser Doppeltwirkend, durchgehende Kolbenstange **Serie CQ2W**

Gewicht

Ohne Signalgeber

Kolben-Ø [mm]	Zylinderhub [mm]												
	10	20	30	40	50	75	100	125	150	175	200	250	300
125	5,47	5,76	6,05	6,37	6,68	7,47	8,24	9,03	9,82	10,60	11,39	12,96	14,52
140	6,43	6,73	7,06	7,40	7,75	8,61	9,47	10,33	11,20	12,06	12,92	14,64	16,37
160	8,87	9,26	9,65	10,07	10,49	11,53	12,58	13,63	14,68	15,72	16,77	18,87	20,96
180	11,75	12,23	12,73	13,21	13,70	14,91	16,13	17,34	18,56	19,77	20,99	23,42	25,86
200	14,89	15,42	15,94	16,47	16,98	18,30	19,61	20,92	21,23	23,54	24,85	27,47	30,10

Mit Signalgeber

Kolben-Ø [mm]	Zylinderhub [mm]												
	10	20	30	40	50	75	100	125	150	175	200	250	300
125	5,53	5,82	6,11	6,43	6,74	7,53	8,30	9,09	9,88	10,66	11,45	13,02	14,58
140	6,50	6,80	7,13	7,47	7,82	8,68	9,54	10,40	11,27	12,13	12,99	14,71	16,44
160	8,95	9,34	9,73	10,15	10,57	11,61	12,66	13,71	14,76	15,80	16,85	18,95	21,04
180	11,83	12,31	12,81	13,29	13,78	14,99	16,21	17,42	18,64	19,85	21,07	23,50	25,94
200	14,97	15,50	16,02	16,55	17,06	18,38	19,69	21,00	21,31	23,62	24,93	27,55	30,18

Zusatzgewicht

Kolben-Ø [mm]	[kg]		
	125	140	160 180 200
Kolbenstangen- Außengewinde	0,62	0,62	0,96
Mutter	0,32	0,32	0,52

Berechnung: (Beispiel) **CDQ2WB125-30DCMZ**

- Grundgewicht: CDQ2WB125-30DCZ6,11 kg
- Zusatzgewicht: Kolbenstangen-Außengewinde0,94 kg

7,05 kg

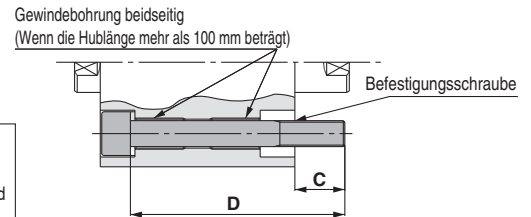
Befestigungsschraube mit Durchgangsbohrung für C(D)Q2W

Die Befestigungsschraube für die Ausführung C(D)Q2B mit Durchgangsbohrung ist optional erhältlich. Siehe unten für Vorgehensweise bei der Bestellung. Die tatsächlich benötigte Schraubenanzahl bestellen.

Beispiel) CQ-M12 x 100L 4 Stk.

- * Zum Einbau einer durchgehenden Befestigungsschraube muss die beiliegende Unterlegscheibe verwendet werden.
- * Für Befestigungsschrauben bei Hüben über 100 mm die am Zylinderrohr angebrachte OA-Schraube verwenden, um den Zylinder zu befestigen.

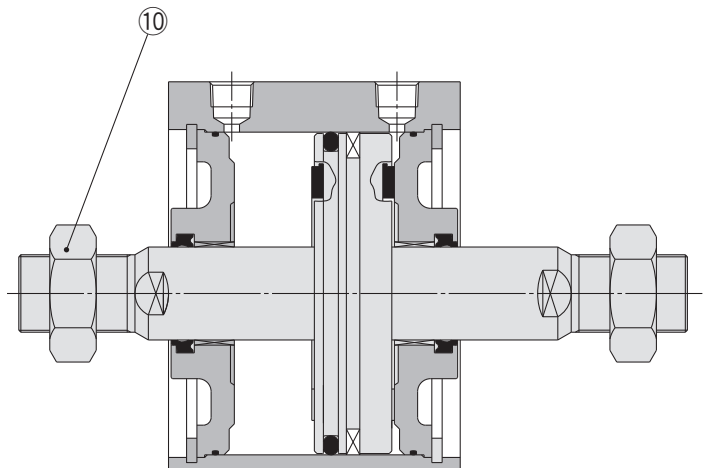
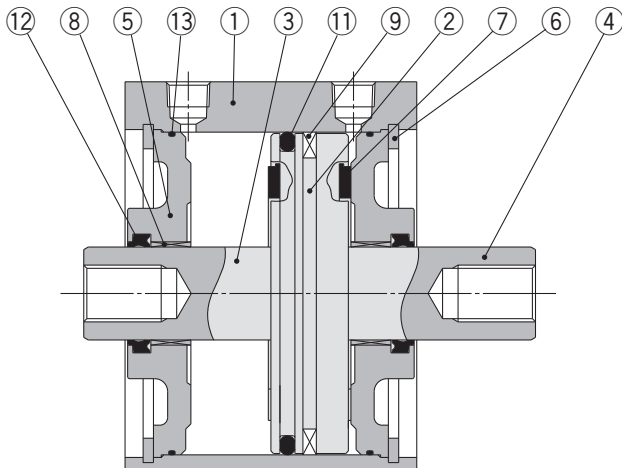
Type: Innensechskantschraube
Material: Chrommolybdänstahl
Oberflächenbehandlung: verzinkt und chromatiert



Zylindermodell	C	D	Befestigungsschraube
C(D)Q2WB125/140-10DCZ	22,9	100	CQ-M12 x 100L
-20DCZ		110	x 110L
-30DCZ		120	x 120L
-40DCZ		130	x 130L
-50DCZ		140	x 140L
-75DCZ		165	x 165L
-100DCZ		190	x 190L
C(D)Q2WB160-10DCZ	27,7	110	CQ-M14 x 110L
-20DCZ		120	x 120L
-30DCZ		130	x 130L
-40DCZ		140	x 140L
-50DCZ		150	x 150L
-75DCZ		175	x 175L
-100DCZ		200	x 200L

Zylindermodell	C	D	Befestigungsschraube
C(D)Q2WB180-10DCZ	36	125	CQ-M18 x 125L
-20DCZ		135	x 135L
-30DCZ		145	x 145L
-40DCZ		155	x 155L
-50DCZ		165	x 165L
-75DCZ		190	x 190L
-100DCZ		215	x 215L
C(D)Q2WB200-10DCZ	39	135	CQ-M18 x 135L
-20DCZ		145	x 145L
-30DCZ		155	x 155L
-40DCZ		165	x 165L
-50DCZ		175	x 175L
-75DCZ		200	x 200L
-100DCZ		225	x 225L

Kolbenstangen-Außengewinde



Stückliste

Pos.	Beschreibung	Material	Bemerkung
1	Gehäuse	Aluminiumlegierung	harteloxiert
2	Kolben	Aluminiumlegierung	
3	Kolbenstange A	Stahl	hartverchromt
4	Kolbenstange B	Stahl	hartverchromt
5	Zylinderkopf	Stahl	vernickelt
6	Sicherungsring	Stahl	phosphatbeschichtet
7	Dämpfscheibe	Kunststoff	
8	Kolbenstangenführung	Gleitlagerlegierung	
9	Dichtung	—	nur für CDQ2WB□
10	Kolbenstangenmutter	Stahl	
11	Kolbendichtung	NBR	
12	Dichtung/Abstreifer	NBR	
13	Gehäusedichtung	NBR	
14	Kolben gasket	NBR	

Ersatzteile/Dichtungs-Sets

Kolben-O [mm]	Set-Nr.	Inhalt
125	CQ2WB125-PS	Die Sets bestehen jeweils aus den Artikeln ①, ②, ⑬ aus der Tabelle.
140	CQ2WB140-PS	
160	CQ2WB160-PS	
180	CQ2WB180-PS	
200	CQ2WB200-PS	

* Die Dichtungs-Sets bestehen jeweils aus den Artikeln ①, ②, ⑬. Bestellen Sie die Ersatzteile entsprechend des jeweiligen Kolbendurchmessers.
Bestell-Nr. Schmierfett: GR-S-010 (10 g)

Kompaktzylinder: großer Kolbendurchmesser Doppeltwirkend, durchgehende Kolbenstange **Serie CQ2W**

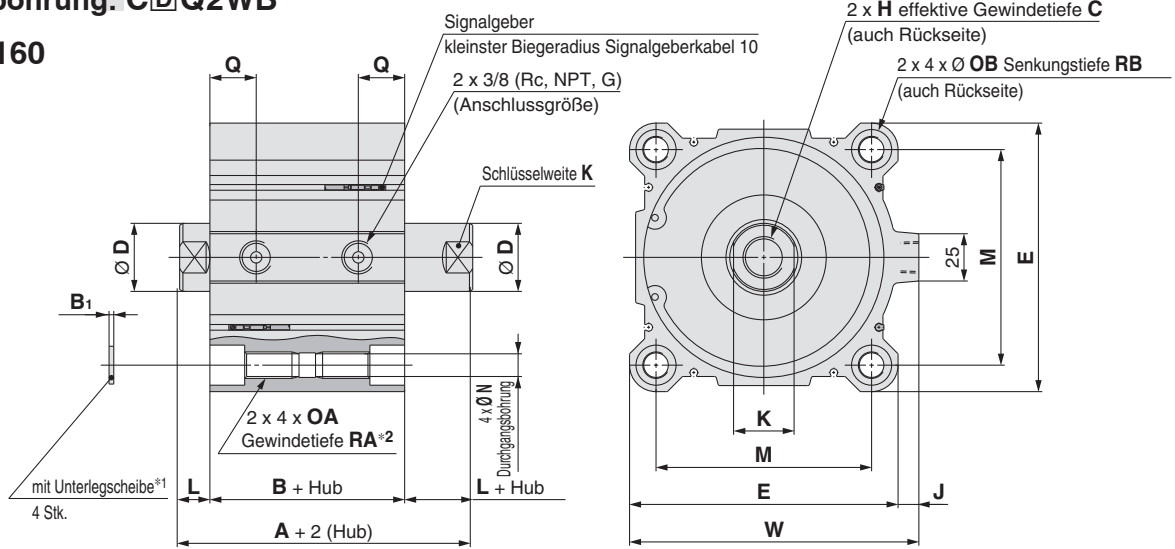
Kolben-Ø

Ø 125 bis Ø 200

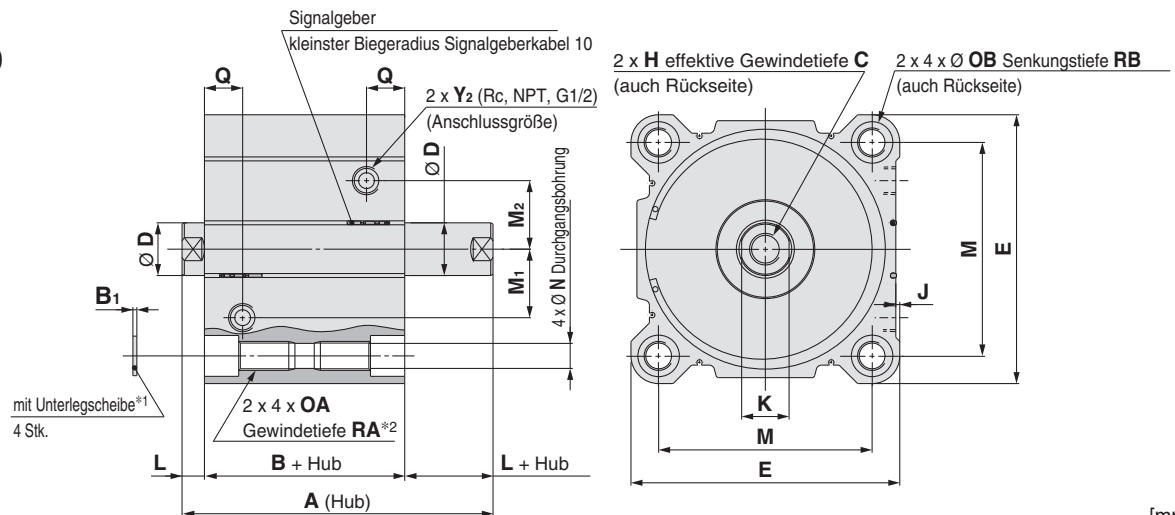
Durchgangsbohrung: **C□Q2WB**

Ø 125 bis Ø 160

Die Gehäuseabmessung mit montiertem Signalgeber entspricht der ohne Signalgeber.



Ø 180, Ø 200



Kolben-Ø [mm]	Standardhubbereich	A	B	B ₁	C* ³	D	E	H	J	K	L	M	M ₁	M ₂	N	OA	OB	Q	RA	RB	W
125	10, 20, 30, 40, 50 75, 100, 125, 150	115	83	2,5	30 (22,5)	36	142	M22 x 2,5	11	32	16	114	—	—	12,5	M14 x 2	21,2	24,5	25	18,4	153
140		115	83	2,5	30 (22,5)	36	158	M22 x 2,5	10	32	16	128	—	—	12,5	M14 x 2	21,2	24,5	25	18,4	168
160		125	91	2,5	33 (26,5)	40	178	M24 x 3	10	36	17	144	—	—	14,5	M16 x 2	24,2	27,5	28	21,2	188
180		136	102	3	33	40	204	M24 x 3	3	36	17	162	52	52	19	M22 x 2,5	31,5	29	38	26	—
200	143	109	3	33	40	226	M24 x 3	7,1	36	17	182	62	62	19	M22 x 2,5	31,5	30	38	26	—	

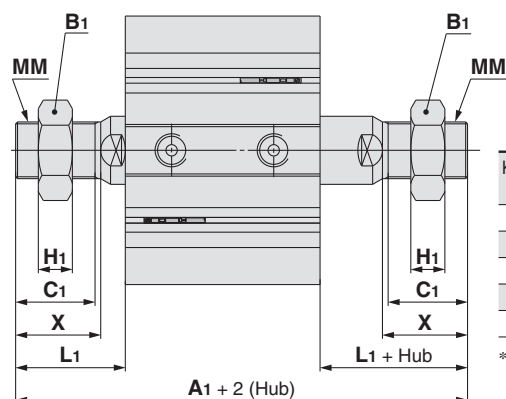
*1 Verwenden Sie zur Montage der Zylinder mit Durchgangsbohrungen die mitgelieferte Unterlegscheibe.

*2 Für die Größen Ø 125 bis Ø 160 mit einem Hub bis 10 mm und für die Größen Ø 180 und Ø 200 mit einem Hub bis 20 mm, wird das Produkt mit einem OA-Durchgangsgewinde geliefert.

*3 (): Werte der effektiven Länge auf einer Seite, nur für Ausführung mit 10 mm-Hub.

* Die Positionen der rechten und linken Schlüsselweite sind nicht konstant.

Kolbenstangen-Außengewinde



Kolben-Ø [mm]	A ₁	B ₁	C ₁	H ₁	L ₁	MM	X
125	199	46	42	18	58	M30 x 1,5	45
140	199	46	42	18	58	M30 x 1,5	45
160	219	55	47	21	64	M36 x 1,5	50
180	230	55	47	21	64	M36 x 1,5	50
200	237	55	47	21	64	M36 x 1,5	50

* Weitere Informationen zur Kolbenstangenmutter ⇨ s. 26

Kompaktzylinder: verstärkte Ausführung gegen Seitenkräfte

Serie CQ2□S

∅ 32, ∅ 40, ∅ 50, ∅ 63, ∅ 80, ∅ 100

Bestellschlüssel

Ohne Signalgeber

CQ2 B S 32 □ - 30 D □ C □ Z - □

Mit Signalgeber

CDQ2 B S 32 □ - 30 D □ C □ Z - M9BW □ - □

Mit Signalgeber

Die Gesamtlänge des Zylinders mit einem Signalgeber-Magnetring ist um die Länge des eingebauten Magneten länger als die des Zylinders ohne einen Signalgeber-Magnetring. Für nähere Angaben beachten Sie bitte die Abmessungen der jeweiligen Größe.

1 Montage

B	Durchgangsbohrung
A	Gewindebohrung beidseitig
L	Fuß
LC	Kompakt Fuß
F	Flansch vorne
G	Flansch hinten
D	Gabelbefestigung

- * Befestigungselemente werden mitgeliefert (unmontiert).
- * Eine Befestigungsschraube mit Durchgangsbohrung ist als Option erhältlich. Für nähere Angaben ⇨ s. 69
- * Bei Zylindern mit den Montageoptionen „L“, „LC“ oder „F“ weichen die Abmessungen des Überstands der Kolbenstange (Abmessungen L und L1) von den Abmessungen des Standardzylinders ab. Wenn Sie nur den Zylinder benötigen, bestellen Sie den Zylinder mit 10 mm längerem Kolbenstangende (-XC2). Für Einzelheiten ⇨ S. 166

2 Ausführung

S	Verst. Ausf. gg. Seitenkräfte
---	-------------------------------

3 Kolben-∅

32	32 mm
40	40 mm
50	50 mm
63	63 mm
80	80 mm
100	100 mm

4 Anschlussgewindeart

—	Rc
TN	NPT
TF	G
F	Mit Steckverbindung*1

*1 Die mit Steckverbindung erhältlichen Kolbendurchmesser sind ∅ 32 bis ∅ 63

5 Zylinderhub (Für nähere Angaben zum Mindesthub für die Signalgebermontage siehe ⇨ s. 145) [mm]

Kolben-∅	Standardhub
32, 40	5, 10, 15, 20, 25, 30, 35, 40, 45, 50, 75, 100
50, 63, 80, 100	10, 15, 20, 25, 30, 35, 40, 45, 50, 75, 100

* Für die Herstellung von Zwischenhüben ⇨ s. 67

6 Funktionsweise

D	Doppeltwirkend
---	----------------

7 Gehäuseoption 1

—	Standard
F	Mit Zentrierzapfen hinten

8 Dämpfung

C	Elastische Dämpfung
---	---------------------

9 Gehäuseoption 2

—	Kolbenstangen-Innengewinde
M	Kolbenstangen-Außengewinde

10 Signalgeberbefestigungsnut

Z	4 Seiten
---	----------

11 Signalgeber

—	ohne Signalgeber
---	------------------

* Für verwendbare Signalgeber. ⇨ s. 66

12 Anzahl der Signalgeber

—	2
S	1
n	n

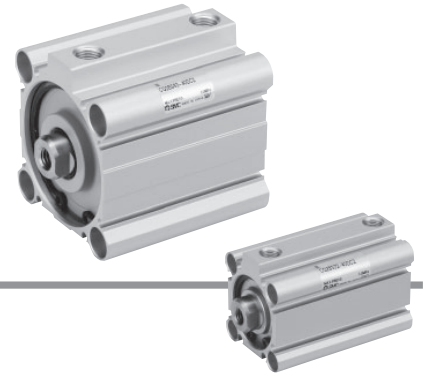
13 Allgemeine technische Daten der Bestelloptionen

Für nähere Angaben ⇨ s. 67

Zylindermodell mit eingebautem Magnetring

Wenn ein eingebauter Magnetring ohne Signalgeber benötigt wird, muss die Bezeichnung für den Signalgeber nicht eingetragen werden. (Beispiel) CDQ2LS40-30DCZ

Kompaktzylinder: verstärkte Ausführung gegen Seitenkräfte **Serie CQ2□S**



Für nähere Angaben zur **Signalgebermontage** ⇨ s. 139 bis 152

- Signalgeber-Einbaulage (am Hubende) und -Einbauhöhe
- Mindesthub für die Signalgebermontage
- Betriebsbereich
- Signalgeber-Befestigungselement/Bestell-Nr.

Verwendbare Signalgeber / Für weitere Informationen zu Signalgebern fragen Sie SMC.

Type	Sonderfunktion	Elektrischer Eingang	Betriebsanzeige	Verdrahtung (Ausgang)	Betriebsspannung		Signalgebermodell		Anschlusskabellänge [m]					Vorverdrahteter Stecker	Zulässige Last		
					DC	AC	vertikal	Axial	0,5 (→)	1 (M)	3 (L)	5 (Z)	ohne (N)		IC-Steuerung	Relais. SPS	
Elektronischer Signalgeber	Diagnoseanzeige (zweifarbige)	Eingegossene Kabel	Ja	3-Draht (NPN)	24 V	5 V.	—	M9NV	M9N	●	●	●	○	—	○	IC-Steuerung	Relais. SPS
				3-Draht (PNP)				M9PV	M9P	●	●	●	○	—	○		
				2-Draht	M9BV	M9B	●	●	●	○	—	○	—				
				3-Draht (NPN)	M9NWV	M9NW	●	●	●	○	—	○	IC-Steuerung				
	3-Draht (PNP)			M9PWV	M9PW	●	●	●	○	—	○	—					
	2-Draht			M9BWV	M9BW	●	●	●	○	—	○	—					
	3-Draht (NPN)			M9NAV*1	M9NA*1	○	○	●	○	—	○	IC-Steuerung					
	3-Draht (PNP)			M9PAV*1	M9PA*1	○	○	●	○	—	○	—					
	2-Draht	M9BAV*1		M9BA*1	○	○	●	○	—	○	—						
	Magnetfeldresistent (zweifarbige)	2-Draht (ungepolt)		—	—	—	—	—	—	—	—	—	—	—	—		
Reed-Schalter	—	Eingegossene Kabel	Ja	3-Draht (entspricht NPN)	24 V	5 V	—	A96V	A96	●	—	●	—	—	—	IC-Steuerung	—
				2-Draht				A93V*2	A93	●	●	●	●	—	—	—	—
			Nein	2-Draht		5 V, 12 V	max. 100 V	A90V	A90	●	—	●	—	—	—	IC-Steuerung	—

*1 Wasserfeste Signalgeber können bei den Modellen auf Seite 65, in diesem Fall kann SMC jedoch die Wasserfestigkeit nicht garantieren. Wenden Sie sich bitte an SMC, wenn Sie wasserfeste Ausführungen mit den Modellnummern auf Seite 65 benötigen.

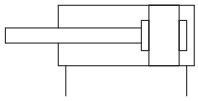
*2 Das 1-m-Anschlusskabel ist nur mit der Ausführung D-A93 verwendbar.

* Bezeichnungen Kabellänge: 0,5 m — (Beispiel) M9NW * Elektronische Signalgeber mit der Markierung „○“ werden auf Bestellung gefertigt.
 1 m M (Beispiel) M9NWM
 3 m L (Beispiel) M9NWL
 5 m Z (Beispiel) M9NWZ

* Neben den o.g. Signalgebern können verschiedene andere verwendet werden. Nähere Angaben ⇨ s. 152

Symbol

elastische Dämpfung



Allgemeine technische Daten der Bestelloptionen (Für nähere Angaben ⇨ s. 155 bis 188)

Option	Spezifikationen
-XA□	Spezielle Kolbenstangenenden-Form
-XB10	Zwischenhub (Ausführung mit Spezialgehäuse)
-XC2(A)	Länge des Kolbenstangenendes, 10 mm erhöht (für Fußbefestigung und Flanschbefestigung)
-XC6	Material Kolbenstange/Sicherungsring/ Kolbenstangenmutter, Material: rostfreier Stahl
-XC26	Mit Splinten für den Gabelbefestigungsbolzen und Gabelgelenkbolzen und Unterlegscheiben
-XC26□	Breite des Gabelgelenks/Breite des Gelenkkopfes 12,5 mm, 16,5 mm oder 19,5 mm: Mit Gabelbefestigung und Gabelkopf
-XC27	Material des Bolzens für Gabelbefestigung/ Gabelgelenk: rostfreier Stahl 304
-XC85	Schmierfett für Geräte in der Lebensmittelverarbeitung
-XC88	Mit Metallabstreifer, Schmutzabstreifer, Schmierfett für Schweißanwendungen (Kolbenstange: rostfreier Stahl 304)
-XC89	Mit Metallabstreifer, Schmutzabstreifer, Schmierfett für Schweißanwendungen (Kolbenstange: S45C)
-X271	Fluorkautschukdichtungen
-X1876	Zylinderrohr: mit konkavem Zentrierzapfen hinten

* Zubehör aus rostfreiem Stahl ist ebenfalls erhältlich.
Für nähere Angaben ⇨ s. 26

Technische Daten

Kolben-O [mm]	32	40	50	63	80	100
Funktionsweise	Doppeltwirkend, Standardkolbenstange					
Medium	Druckluft					
Prüfdruck	1,5 MPa					
max. Betriebsdruck	1,0 MPa					
min. Betriebsdruck	0,05 MPa					
Umgebungs- und Medientemperatur	Ohne Signalgeber : -10 bis 70 °C (nicht gefroren) Mit Signalgeber : -10 bis 60 °C					
Schmierung	Nicht erforderlich (lebensdauer geschmiert)					
Kolbengeschwindigkeit	50 bis 500 mm/s					
Dämpfung	Elastische Dämpfung					
Zulässige kinetische Energie [J]	0,29	0,52	0,91	1,54	2,71	4,54
Hubtoleranz	+1,0 mm*1 0					

*1 Die Hublängentoleranz beinhaltet nicht die Toleranz der elastischen Dämpfung.

Anfertigung von Zwischenhuben

Type	Eine Distanzscheibe wird in das Gehäuse der Standardhub-Aust. installiert.	Spezialgehäuse (-XB10)
Bestell-Nr.	Siehe „Bestellschlüssel“ für Standard-Bestell-Nr. (⇨ s. 65)	Fügen Sie „-XB10“ an das Ende der Standard-Bestell-Nr. an. (⇨ s. 65)
Beschreibung	Zwischenhübe in 1 mm-Schritten werden durch Distanzscheiben in Zylindern mit Standardhub erreicht.	Hübe in 1 mm-Schritten sind durch die Verwendung eines Spezialgehäuses mit dem spezifizierten Hub erhältlich.
Hubbereich	Kolben-O	Kolben-O
	Hubbereich	Hubbereich
Beispiel	32 bis 100	1 bis 99
	32, 40 50 bis 100	6 bis 99 11 bis 99
Beispiel	Bestell-Nr.: CQ2BS50-57DCZ CQ2BS50-75DCZ mit 18 mm starken Distanzscheibe Die B-Abmessung beträgt 125,5 mm.	Bestell-Nr.: CQ2BS50-57DCZ-XB10 Für ein 57er Hubrohr. Die B-Abmessung beträgt 107,5 mm.

• Die Richtwerte für die Längenabmessungen sind bei Modellen mit Spezialgehäuse von O 32 bis O 100 (-XB10) anders, wenn die Hublänge 50 mm überschreitet.
Ziehen Sie zur Berechnung der Längenabmessungen die Werte der 75- oder 100 mm-Hub-Modelle heran.

Befestigungselemente/Bestell-Nr.

Kolben-O [mm]	Fuß*1	Kompakt Fuß*1	Flansch	Gabelbefestigung	Gegenlager 90°
32	CQ-L032	CQ-LC032	CQ-F032	CQ-D032	CQ-C032
40	CQ-L040	CQ-LC040	CQ-F040	CQ-D040	CQ-C040
50	CQ-L050	CQ-LC050	CQ-F050	CQ-D050	CQ-C050
63	CQ-L063	CQ-LC063	CQ-F063	CQ-D063	CQ-C063
80	CQ-L080	CQ-LC080	CQ-F080	CQ-D080	CQ-C080
100	CQ-L100	CQ-LC100	CQ-F100	CQ-D100	CQ-C100

*1 Bei der Bestellung von Fußbefestigungen und kompakten Fußbefestigungen bestellen Sie bitte 2 Stück pro Zylinder.

* Im Lieferumfang der verschiedenen Befestigungselemente sind folgende Teile enthalten.
Fußbefestigung, kompakte Fußbefestigung, Flanschbefestigung: Gehäuseschraube, Gabelbefestigung: Bolzen für Gabelbefestigung, Sicherungsringe Ausführung C für Achse, Gehäuseschrauben

* Für nähere Angaben zu Zubehör-Befestigungselementen (Optionen) ⇨ s. 21 bis 27

* Fußbefestigungen, kompakte Fußbefestigungen, Flanschbefestigungen usw. können nicht für die Montage mit Durchgangsbohrung (B) nachgerüstet werden.

Abmessungen der einzelnen Befestigungselemente

Die Abmessungen der Befestigungselemente entsprechen denen der Standardausführung, doppeltwirkend, einseitige Kolbenstange (mit Ausnahme der Kolbenstangen-Konfiguration).
Siehe Seite 21 bis 25.

⚠ Sicherheitshinweise

Beachten Sie die Angaben auf den Seiten 189 vor dem Gebrauch der Produkte.

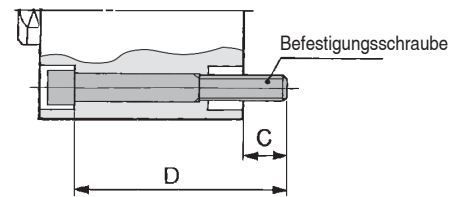
Serie CQ2□S

Befestigungsschraube mit Durchgangsbohrung für CQ2□S: Ohne Signalgeber

Die Befestigungsschraube für die Ausführung CQ2BS mit Durchgangsbohrung ist optional erhältlich. Siehe unten für Vorgehensweise bei der Bestellung. Die tatsächlich benötigte Schraubenanzahl bestellen.

Beispiel) CQ-M5 x 40L 4 Stk.

Type: Innensechskantschraube
Material: Chrommolybdänstahl
Oberflächenbehandlung: verzinkt und chromatiert



Zylindermodell	C	D	Befestigungsschraube
CQ2BS32-5DCZ	9	40	CQ-M5 x 40L
-10DCZ		45	x 45L
-15DCZ		50	x 50L
-20DCZ		55	x 55L
-25DCZ		60	x 60L
-30DCZ		65	x 65L
-35DCZ		70	x 70L
-40DCZ		75	x 75L
-45DCZ		80	x 80L
-50DCZ		85	x 85L
-75DCZ		120	x 120L
-100DCZ		145	x 145L
CQ2BS40-5DCZ	7,5	45	CQ-M5 x 45L
-10DCZ		50	x 50L
-15DCZ		55	x 55L
-20DCZ		60	x 60L
-25DCZ		65	x 65L
-30DCZ		70	x 70L
-35DCZ		75	x 75L
-40DCZ		80	x 80L
-45DCZ		85	x 85L
-50DCZ		90	x 90L
-75DCZ		125	x 125L
-100DCZ		150	x 150L
CQ2BS50-10DCZ	12,5	55	CQ-M6 x 55L
-15DCZ		60	x 60L
-20DCZ		65	x 65L
-25DCZ		70	x 70L
-30DCZ		75	x 75L
-35DCZ		80	x 80L
-40DCZ		85	x 85L
-45DCZ		90	x 90L
-50DCZ		95	x 95L
-75DCZ		130	x 130L
-100DCZ		155	x 155L

Zylindermodell	C	D	Befestigungsschraube
CQ2BS63-10DCZ	14,5	60	CQ-M8 x 60L
-15DCZ		65	x 65L
-20DCZ		70	x 70L
-25DCZ		75	x 75L
-30DCZ		80	x 80L
-35DCZ		85	x 85L
-40DCZ		90	x 90L
-45DCZ		95	x 95L
-50DCZ		100	x 100L
-75DCZ		135	x 135L
-100DCZ		160	x 160L
CQ2BS80-10DCZ		15	65
-15DCZ	70		x 70L
-20DCZ	75		x 75L
-25DCZ	80		x 80L
-30DCZ	85		x 85L
-35DCZ	90		x 90L
-40DCZ	95		x 95L
-45DCZ	100		x 100L
-50DCZ	105		x 105L
-75DCZ	140		x 140L
-100DCZ	165		x 165L
CQ2BS100-10DCZ	15,5		75
-15DCZ		80	x 80L
-20DCZ		85	x 85L
-25DCZ		90	x 90L
-30DCZ		95	x 95L
-35DCZ		100	x 100L
-40DCZ		105	x 105L
-45DCZ		110	x 110L
-50DCZ		115	x 115L
-75DCZ		150	x 150L
-100DCZ		175	x 175L

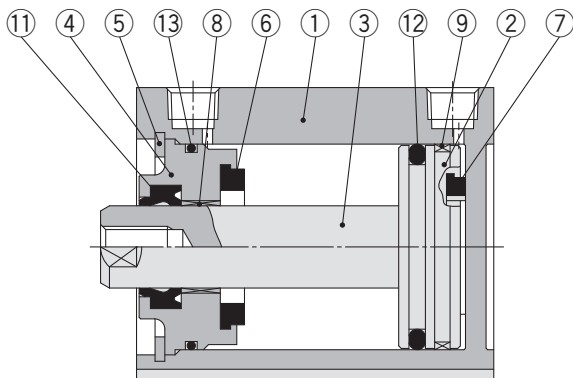
Befestigungsschraube mit Durchgangsbohrung für CDQ2□S: Mit Signalgeber

Zylindermodell	C	D	Befestigungsschraube
CDQ2BS32-5DCZ	9	50	CQ-M5 x 50L
-10DCZ		55	x 55L
-15DCZ		60	x 60L
-20DCZ		65	x 65L
-25DCZ		70	x 70L
-30DCZ		75	x 75L
-35DCZ		80	x 80L
-40DCZ		85	x 85L
-45DCZ		90	x 90L
-50DCZ		95	x 95L
-75DCZ		120	x 120L
-100DCZ		145	x 145L
CDQ2BS40-5DCZ	7,5	55	CQ-M5 x 55L
-10DCZ		60	x 60L
-15DCZ		65	x 65L
-20DCZ		70	x 70L
-25DCZ		75	x 75L
-30DCZ		80	x 80L
-35DCZ		85	x 85L
-40DCZ		90	x 90L
-45DCZ		95	x 95L
-50DCZ		100	x 100L
-75DCZ		125	x 125L
-100DCZ		150	x 150L
CDQ2BS50-10DCZ	12,5	65	CQ-M6 x 65L
-15DCZ		70	x 70L
-20DCZ		75	x 75L
-25DCZ		80	x 80L
-30DCZ		85	x 85L
-35DCZ		90	x 90L
-40DCZ		95	x 95L
-45DCZ		100	x 100L
-50DCZ		105	x 105L
-75DCZ		130	x 130L
-100DCZ		155	x 155L

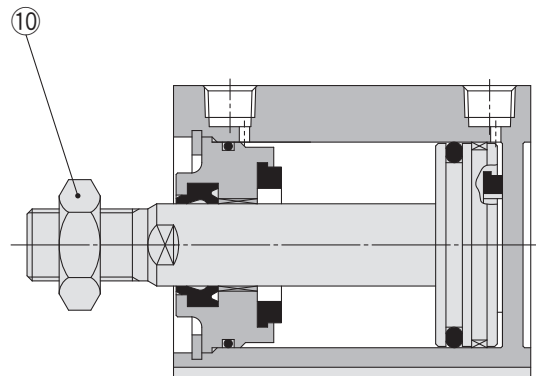
Zylindermodell	C	D	Befestigungsschraube
CDQ2BS63-10DCZ	14,5	70	CQ-M8 x 70L
-15DCZ		75	x 75L
-20DCZ		80	x 80L
-25DCZ		85	x 85L
-30DCZ		90	x 90L
-35DCZ		95	x 95L
-40DCZ		100	x 100L
-45DCZ		105	x 105L
-50DCZ		110	x 110L
-75DCZ		135	x 135L
-100DCZ		160	x 160L
CDQ2BS80-10DCZ		15	75
-15DCZ	80		x 80L
-20DCZ	85		x 85L
-25DCZ	90		x 90L
-30DCZ	95		x 95L
-35DCZ	100		x 100L
-40DCZ	105		x 105L
-45DCZ	110		x 110L
-50DCZ	115		x 115L
-75DCZ	140		x 140L
-100DCZ	165		x 165L
CDQ2BS100-10DCZ	15,5		85
-15DCZ		90	x 90L
-20DCZ		95	x 95L
-25DCZ		100	x 100L
-30DCZ		105	x 105L
-35DCZ		110	x 110L
-40DCZ		115	x 115L
-45DCZ		120	x 120L
-50DCZ		125	x 125L
-75DCZ		150	x 150L
-100DCZ		175	x 175L

Konstruktion

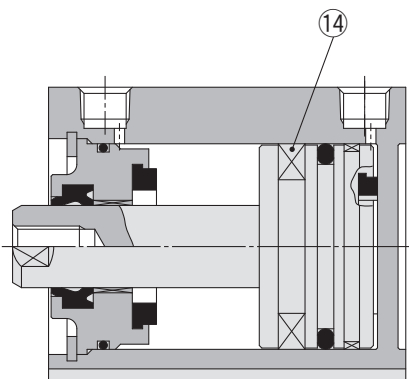
ohne Signalgeber



Kolbenstangen-Außengewinde



mit Signalgeber



Stückliste

Pos.	Beschreibung	Material	Bemerkung
1	Gehäuse	Aluminiumlegierung	harteloxiert
2	Kolben	Aluminiumlegierung	
3	Kolbenstange	Stahl	hartverchromt
4	Zylinderkopf	Aluminiumlegierung	eloxiert
5	Sicherungsring	Stahl	phosphatbeschichtet
6	Dämpfscheibe A	Urethan	
7	Dämpfscheibe B	Urethan	
8	Kolbenstangeführung	Gleitlagerlegierung	
9	Führungsband	Kunststoff	
10	Kolbenstangenmutter	Stahl	chromatiert
11	Dichtung/Abstreifer	NBR	
12	Kolbendichtung	NBR	
13	Gehäusedichtung	NBR	
14	Dichtung	—	

Ersatzteile/Dichtungs-Sets

Kolben-O [mm]	Set-Nr.	Inhalt
32	CQ2B32-PS	Die Sets pos., ⑪, ⑫, ⑬
40	CQ2B40-PS	
50	CQ2B50-PS	
63	CQ2B63-PS	
80	CQ2B80-PS	
100	CQ2B100-PS	

* Die Dichtungs-Sets bestehen jeweils aus den Artikeln ⑪, ⑫, ⑬. Bestellen Sie die Ersatzteile entsprechend des jeweiligen Kolbendurchmessers.

* Bitte bestellen Sie Schmierfett separat, da es nicht im Dichtungs-Set enthalten ist.

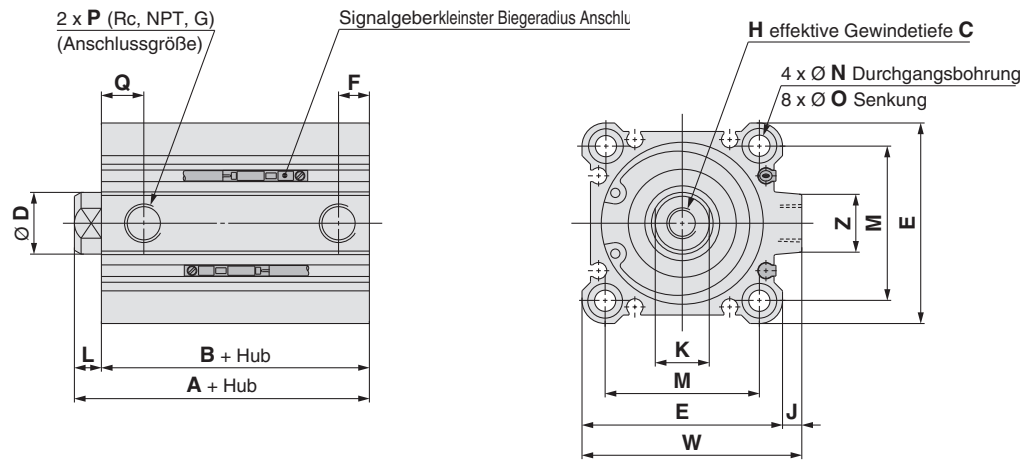
Bestell-Nr. Schmierfett: GR-S-010 (10 g)

Serie CQ2□S

Kolben-Ø

Ø 32 bis Ø 100 Mit/Ohne Signalgeber

Durchgangsbohrung: C□Q2BS

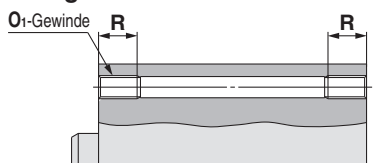


Kolben-Ø [mm]	Hubbereich [mm]	Ohne Signalgeber		Mit Signalgeber		C	D	E	F	H	J	K	L	M	N	O	P	Q	W	Z
		A	B	A	B															
32	5 bis 50	40	33	50	43	13	16	45	7,5	M8 x 1,25	4,5	14	7	34	5,5	9 Tiefe 7	1/8	10	49,5	14
	75, 100	50	43																	
40	5 bis 50	46,5	39,5	56,5	49,5	13	16	52	7,5	M8 x 1,25	5	14	7	40	5,5	9 Tiefe 7	1/8	12,5	57	15
	75, 100	56,5	49,5																	
50	10 bis 50	48,5	40,5	58,5	50,5	15	20	64	10,5	M10 x 1,5	7	17	8	50	6,6	11 Tiefe 8	1/4	10,5	71	19
	75, 100	58,5	50,5																	
63	10 bis 50	54	46	64	56	15	20	77	10,5	M10 x 1,5	7	17	8	60	9	14 Tiefe 10,5	1/4	15	84	19
	75, 100	64	56																	
80	10 bis 50	63,5	53,5	73,5	63,5	21	25	98	12,5	M16 x 2,0	6	22	10	77	11	17,5 Tiefe 13,5	3/8	16	104	25
	75, 100	73,5	63,5																	
100	10 bis 50	75	63	85	73	27	30	117	13	M20 x 2,5	6,5	27	12	94	11	17,5 Tiefe 13,5	3/8	23	123,5	25
	75, 100	85	73																	

* Weitere Informationen zur Kolbenstangenmutter und Zubehörfestigung ⇨ s. 26, 27

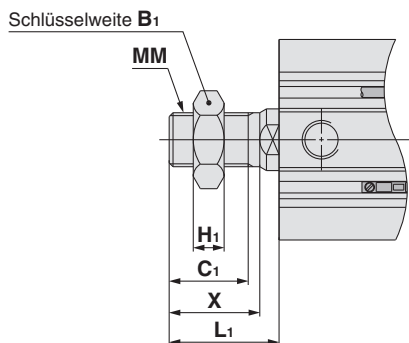
* Für die korrekte Montageposition und Einbauhöhe des Signalgebers siehe ⇨ s. 139 bis 145

Gewindebohrung beidseitig



Kolben-Ø [mm]	O ₁	R
32	M6 x 1,0	10
40	M6 x 1,0	10
50	M8 x 1,25	14
63	M10 x 1,5	18
80	M12 x 1,75	22
100	M12 x 1,75	22

Kolbenstangen-Außengewinde



Kolben-Ø [mm]	B ₁	C ₁	H ₁	L ₁	MM	X
32	22	20,5	8	28,5	M14 x 1,5	23,5
40	22	20,5	8	28,5	M14 x 1,5	23,5
50	27	26	11	33,5	M18 x 1,5	28,5
63	27	26	11	33,5	M18 x 1,5	28,5
80	32	32,5	13	43,5	M22 x 1,5	35,5
100	41	32,5	16	43,5	M26 x 1,5	35,5

Die Abmessungen am Kopfende entsprechen denen des Standardtyps, doppelwirkend, einseitige Kolbenstange s. 19, 20

Abmessungen der einzelnen Befestigungselemente

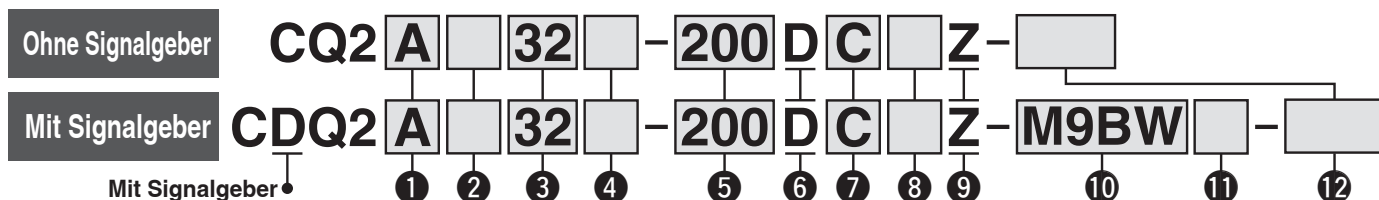
Die Abmessungen der Befestigungselemente entsprechen denen der Standardausführung, doppelwirkend, einseitige Kolbenstange (mit Ausnahme der Kolbenstangen-Konfiguration). Siehe Seite 21 bis 25.

Kompaktzylinder: Langhub Doppeltwirkend, Standardkolbenstange

Serie CQ2

Ø 32, Ø 40, Ø 50, Ø 63, Ø 80, Ø 100

Bestellschlüssel



1 Montage

A	Gewindebohrung beidseitig
L	Fuß
LC	Kompakt Fuß
F	Flansch vorne
G	Flansch hinten
D	Gabelbefestigung

* Befestigungselemente werden mitgeliefert (unmontiert).

2 Type

—	Druckluft
H	Niederdruckhydraulik

3 Kolben-Ø

32	32 mm
40	40 mm
50	50 mm
63	63 mm
80	80 mm
100	100 mm

4 Anschlussgewindeart

—	Rc
TN	NPT
TF	G
F	Mit Steckverbindung*1

*1 Die mit Steckverbindung erhältlichen Kolbendurchmesser sind Ø 32 bis Ø 63. Sie können jedoch nicht für den Niederdruckhydraulik-Typ ausgewählt werden.
* TF ist die Ausführung mit einer elastischen Dämpfung nicht wählbar.

5 Zylinderhub

(Für nähere Angaben zum Mindesthub für die Signalgebermontage siehe ⇨ s. 145) [mm]

Kolben-Ø	Standardhub
32, 40, 50	125, 150, 175
63, 80, 100	200, 250, 300

* Für die Herstellung von Zwischenhüben ⇨ s. 73

6 Funktionsweise

D	Doppeltwirkend
---	----------------

7 Dämpfung

—	ohne elastische Dämpfung
C	mit elastischer Dämpfung

* Pneumatische Ausführung: Nur mit Dämpfscheibe Niederdruckhydraulik-Typ; Nur ohne Dämpfscheibe

8 Gehäuseoption

—	Kolbenstangen-Innengewinde
M	Kolbenstangen-Außengewinde

9 Signalgeberbefestigungsart

Z	4 Seiten
---	----------

10 Signalgeber

—	Ohne Signalgeber
---	------------------

* Siehe nachstehende Tabelle für verwendbare Signalgeber.

11 Anzahl der Signalgeber

—	2
S	1
n	n

12 Allgemeine technische Daten der Bestelloptionen

Für nähere Angaben ⇨ s. 73

Zylindermodell mit eingebautem Magnetring

Wenn ein eingebauter Magnetring ohne Signalgeber benötigt wird, muss die Bezeichnung für den Signalgeber nicht eingetragen werden. (Beispiel) CDQ2L40-200DCZ

Für nähere Angaben zur **Signalgebermontage** ⇨ s. 139 bis 152

- Signalgeber-Einbaulage (am Hubende) und -Einbauhöhe
- Mindesthub für die Signalgebermontage
- Betriebsbereich
- Signalgeber-Befestigungselement/Bestell-Nr.

Verwendbare Signalgeber / Für weitere Informationen zu Signalgebern fragen Sie SMC.

Ausf.	Sonderfunktion	Elektrischer Eingang	Betriebs- anzeige	Verdrahtung (Ausgang)	Betriebsspannung		Signalgebermodell		Anschlusskabellänge [m]					Vorverdrahteter Stecker	Zulässige Last			
					DC	AC	vertikal	Axial	0,5 (-)	1 (M)	3 (L)	5 (Z)	ohne (N)		Relais.	SPS		
Elektronischer Signalgeber	—	Eingegossene Kabel	Ja	3-Draht (NPN)	24 V	5 V.	—	M9NV	M9N	●	●	●	○	—	○	IC-Steuerung	Relais.	
				3-Draht (PNP)				M9PV	M9P	●	●	●	○	—	○			
				2-Draht				M9BV	M9B	●	●	●	○	—	○			—
				3-Draht (NPN)				M9NWV	M9NW	●	●	●	○	—	○			IC-Steuerung
				3-Draht (PNP)				M9PVV	M9PW	●	●	●	○	—	○			—
				2-Draht				M9BWV	M9BW	●	●	●	○	—	○			—
	Diagnoseanzeige (zweifarbige)	Eingegossene Kabel	Ja	3-Draht (NPN)	24 V	5 V.	—	M9NAV*1	M9NA*1	○	○	●	○	—	○	IC-Steuerung	Relais.	
				3-Draht (PNP)				M9PAV*1	M9PA*1	○	○	●	○	—	○			
				2-Draht				M9BAV*1	M9BA*1	○	○	●	○	—	○			—
				3-Draht (NPN)				M9NAV*1	M9NA*1	○	○	●	○	—	○			IC-Steuerung
				3-Draht (PNP)				M9PAV*1	M9PA*1	○	○	●	○	—	○			—
				2-Draht				M9BAV*1	M9BA*1	○	○	●	○	—	○			—
Wasserfest (zweifarbige)	Eingegossene Kabel	Ja	3-Draht (NPN)	24 V	5 V.	—	M9NAV*1	M9NA*1	○	○	●	○	—	○	IC-Steuerung	Relais.		
			3-Draht (PNP)				M9PAV*1	M9PA*1	○	○	●	○	—	○				
			2-Draht				M9BAV*1	M9BA*1	○	○	●	○	—	○			—	
Magnetfeldresistent (zweifarbige)	Eingegossene Kabel	Ja	3-Draht (ungepolt)	24 V	—	—	—	P3DWA	●	—	●	●	—	○	IC-Steuerung	—		
			3-Draht (entspricht NPN)				A96V	A96	●	—	●	—	—	—			—	
			2-Draht				A93V*2	A93	●	●	●	●	—	—			—	—
Reed-Schalter	—	Eingegossene Kabel	Nein	2-Draht	24 V	5 V	100 V	A90V	A90	●	—	●	—	—	IC-Steuerung	Relais.		
				5 V, 12 V		max. 100 V		—	—	—	—	—	—	—				

*1 Wasserfeste Signalgeber können auf den o.g. Modellen montiert werden, in diesem Fall kann SMC jedoch die Wasserfestigkeit nicht gewährleisten. Bitte kontaktieren Sie SMC bezüglich wasserfester Typen mit den oben genannten Modellnummern.

*2 Das 1-m-Anschlusskabel ist nur mit der Ausführung D-A93 verwendbar.

* Bezeichnungen Kabellänge: 0,5 m — (Beispiel) M9NW
1 m M (Beispiel) M9NWM
3 m L (Beispiel) M9NWL
5 m Z (Beispiel) M9NWZ

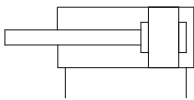
* Elektronische Signalgeber mit der Markierung „○“ werden auf Bestellung gefertigt.

* Neben den o.g. Signalgebern können verschiedene andere verwendet werden. Nähere Angaben ⇨ s. 152



Symbol

elastische Dämpfung



Allgemeine technische Daten der Bestelloptionen
(Für nähere Angaben → s. 155 bis 188)

Option	Spezifikationen
-XA□	Spezielle Kolbenstangenenden-Form
-XB10	Zwischenhub (Ausführung mit Spezialgehäuse)
-XC4	Mit Hochleistungsabstreifer
-XC6	Material Kolbenstange/Sicherungsring/ Kolbenstangenmutter, Material: rostfreier Stahl
-XC26	Mit Splinten für den Gabelbefestigungsbolzen und Gabelgelenkbolzen und Unterlegscheiben
-XC26□	Breite des Gabelgelenks/Breite des Gelenkkopfes 12,5 mm, 16,5 mm oder 19,5 mm: Mit Gabelbefestigung und Gabelkopf
-XC27	Mit Splinten für den Gabelbefestigungsbolzen und Gabelgelenkbolzen und Unterlegscheiben
-XC35	Mit Metallabstreifer
-XC36	Mit Zentrierzapfen vorne*2
-XC85	Schmierfett für Geräte in der Lebensmittelverarbeitung
-XC88	Mit Metallabstreifer, Schmutzabstreifer, Schmierfett für Schweißanwendungen (Kolbenstange: rostfreier Stahl 304)
-XC89	Mit Metallabstreifer, Schmutzabstreifer, Schmierfett für Schweißanwendungen (Kolbenstange: S45C)
-X271	Fluorkautschukdichtungen*1

*1 Außer Niederdruckhydraulikzylinder

*2 Das Standardmodell kann für die Ausführung mit Zapfen am Stangenende (-XC36) verwendet werden.

* Zubehör aus rostfreiem Stahl ist ebenfalls erhältlich.
Für nähere Angaben → s. 26

! Sicherheitshinweise

Beachten Sie die Angaben auf den Seiten 189 vor dem Gebrauch der Produkte.

Technische Daten

Druckluftzylinder

Kolben-O [mm]	32	40	50	63	80	100
Funktionsweise	Doppeltwirkend, Standardkolbenstange					
Medium	Druckluft					
Prüfdruck	1,5 MPa					
max. Betriebsdruck	1,0 MPa					
min. Betriebsdruck	0,05 MPa					
Umgebungs- und Medientemperatur	Ohne Signalgeber : -10 bis 70 °C (nicht gefroren) Mit Signalgeber : -10 bis 60 °C					
Schmierung	Nicht erforderlich (lebensdauergeschmiert)					
Kolbengeschwindigkeit	50 bis 500 mm/s					
Dämpfung	Ohne					
Zulässige kinetische Energie [J]	0,29	0,52	0,91	1,54	2,71	4,54
Hubtoleranz	+1,4 mm+1 0					

*1 Die Hublängentoleranz beinhaltet nicht die Toleranz für die elastische Dämpfung.

Niederdruckhydraulikzylinder

Kolben-O [mm]	32	40	50	63	80	100
Funktionsweise	Doppeltwirkend, Standardkolbenstange					
Medium	Turbinenöl*1					
Prüfdruck	1,5 MPa					
max. Betriebsdruck	1,0 MPa					
min. Betriebsdruck	0,18 MPa					0,1 MPa
Umgebungs- und Medientemperatur	5 bis 60 °C					
Kolbengeschwindigkeit	5 bis 50 mm/s					
Dämpfung	Elastische Dämpfung					
Hubtoleranz	+1,4 mm+2 0					

*1 Siehe Antriebe Sicherheitshinweise 5 (**Web-Katalog**).

*2 Der Zylinder für Niederdruckhydraulik hat keinen Stoßdämpfer.

Anfertigung von Zwischenhüben (Außer Niederdruckhydraulikzylinder)

Type	Eine Distanzscheibe wird in das Gehäuse der Standardhub-Ausführung installiert.	Spezialgehäuse (-XB10)
Bestell-Nr.	Siehe „Bestellschlüssel“ für Standard-Bestell-Nr. (→ s. 72)	Fügen Sie „-XB10“ an das Ende der Standard-Bestell-Nr. an. (→ s. 72)
Beschreibung	Zwischenhübe in 1 mm-Schritten werden durch Distanzscheibe in Zylindern mit Standardhub erreicht.	Hübe in 1 mm-Schritten sind durch die Verwendung eines Spezialgehäuses mit dem spezifizierten Hub erhältlich.
Hubbereich	101 bis 299	101 bis 299
Beispiel	Bestell-Nr.: CQ2A50-166DCZ CQ2A50-175DCZ mit 9 mm starken Distanzscheibe Die B-Abmessung beträgt 230,5 mm.	Bestell-Nr.: CQ2A50-166DCZ-XB10 Für ein 166 mm-Hubrohr. Die B-Abmessung beträgt 221,5 mm.

Befestigungselemente/Bestell-Nr.

Kolben-O [mm]	Fuß*1	Kompakt Fuß*1	Flansch	Gabelbefestigung	Gegenlager 90°
32	CQ-L032	CQ-LC032	CQ-F032	CQ-D032	CQ-C032
40	CQ-L040	CQ-LC040	CQ-F040	CQ-D040	CQ-C040
50	CQ-L050	CQ-LC050	CQ-F050	CQ-D050	CQ-C050
63	CQ-L063	CQ-LC063	CQ-F063	CQ-D063	CQ-C063
80	CQ-L080	CQ-LC080	CQ-F080	CQ-D080	CQ-C080
100	CQ-L100	CQ-LC100	CQ-F100	CQ-D100	CQ-C100

*1 Bei der Bestellung von Fußbefestigungen und kompakten Fußbefestigungen bestellen Sie bitte 2 Stück pro Zylinder.

* Im Lieferumfang der verschiedenen Befestigungselemente sind folgende Teile enthalten.

Fußbefestigung, kompakte Fußbefestigung, Flanschbefestigung: Gehäuseschraube, Gabelbefestigung: Bolzen für Gabelbefestigung, Sicherungsringe Ausführung C für Achse, Gehäuseschrauben

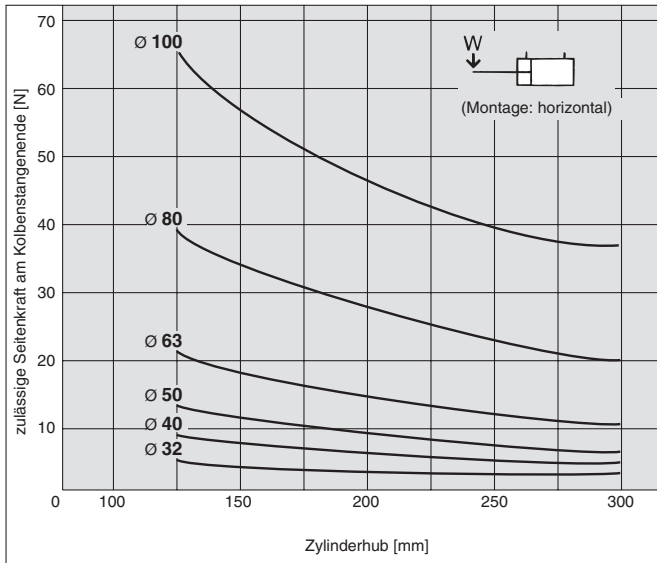
* Für nähere Angaben zu Zubehör-Befestigungselementen (Optionen) → s. 21 bis 27

* Fußbefestigungen, kompakte Fußbefestigungen, Flanschbefestigungen usw. können nicht für die Montage mit Durchgangsbohrung (B) nachgerüstet werden.

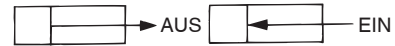
Abmessungen der einzelnen Befestigungselemente

Die Abmessungen der Befestigungselemente entsprechen denen der Standardausführung, doppelwirkend, einseitige Kolbenstange (mit Ausnahme der Kolbenstangen-Konfiguration). Siehe Seite 21 bis 25.

Zulässige Seitenkraft am Kolbenstangenende



Theoretische Zylinderkraft



Kolben-O [mm]	Bewegungsrichtung	Betriebsdruck [MPa]		
		0,3	0,5	0,7
32	EIN	181	302	422
	AUS	241	402	563
40	EIN	317	528	739
	AUS	377	628	880
50	EIN	495	825	1155
	AUS	589	982	1374
63	EIN	841	1402	1962
	AUS	935	1559	2182
80	EIN	1361	2268	3175
	AUS	1508	2513	3519
100	EIN	2144	3574	5003
	AUS	2356	3927	5498

Gewicht

Ohne Signalgeber [g]

Kolben-O [mm]	Zylinderhub [mm]					
	125	150	175	200	250	300
32	708	817	918	1017	1215	1415
40	888	997	1107	1217	1438	1657
50	1352	1517	1682	1841	2177	2507
63	1706	1900	2095	2292	2676	3065
80	2832	3130	3429	3725	4324	4921
100	4540	4906	5270	5634	6367	7096

Mit Signalgeber [g]

Kolben-O [mm]	Zylinderhub [mm]					
	125	150	175	200	250	300
32	726	826	927	1026	1224	1424
40	902	1012	1121	1231	1451	1671
50	1367	1532	1697	1856	2192	2522
63	1730	1924	2119	2316	2700	3089
80	2856	3154	3453	3749	4348	4945
100	4578	4944	5308	5672	6405	7134

Zusatzgewicht [g]

Kolben-O [mm]		32	40	50	63	80	100
		Kolbenstangen-Außengewinde	26	27	53	53	120
	Mutter	17	17	32	32	49	116
Fuß (inkl. Befestigungsschrauben)		104	122	194	272	550	912
Kompakt Fuß (inkl. Befestigungsschrauben)		79	93	148	210	454	707
Flansch vorne (inkl. Befestigungsschrauben)		165	198	348	534	1017	1309
Flansch hinten (inkl. Befestigungsschrauben)		165	198	348	534	1017	1309
Gabelbefestigung (inkl. Bolzen, Sicherungsringen, Schrauben)		151	196	393	554	1109	1887

Berechnung: (Beispiel) **CQ2D32-200DCMZ**

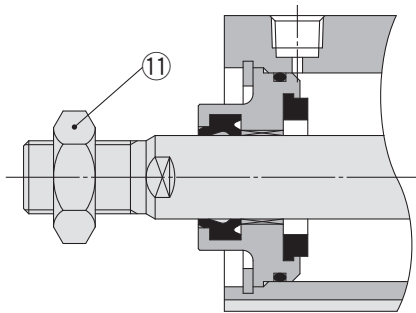
- Grundgewicht: CQ2A32-200DCZ.....1017 g
- Zusatzgewicht: Kolbenstangen-Außengewinde.....43 g
- Gabelbefestigung.....151 g
- 1211 g

Bei der Verwendung von Signalgebern sind die Gewichte der Signalgeber hinzu zu fügen.

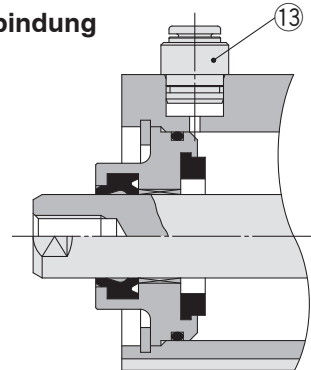
Konstruktion



Kolbenstangen-Außengewinde



Mit Steckverbindung



Stückliste

Pos.	Beschreibung	Material	Bemerkung
1	Gehäuse	Aluminiumlegierung	Harteloxiert
2	Kolben	Aluminiumlegierung	
3	Kolbenstange	Stahl	hartverchromt
4	Zylinderkopf	Aluminiumlegierung	eloxiert
5	Zylinderdeckel	Aluminiumlegierung	eloxiert
6	Sicherungsring	Stahl	phosphatbeschichtet
7	Dämpfscheibe A	Urethan	nur für Druckluftzylinder
8	Dämpfscheibe B	Urethan	nur für Druckluftzylinder
9	Kolbenstangenführung	Gleitlagerlegierung	
10	Führungsband	Kunststoff	
11	Kolbenstangenmutter	Stahl	Chromatiert
12	Dichtung	—	nur für CDQ2A□
13	Steckverbindung	—	Ø 32 bis Ø 63
14	Dichtung/Abstreifer	NBR	
15	Kolbendichtung	NBR	
16	Gehäusedichtung	NBR	

Ersatzteile/Dichtungs-Sets (Druckluftzylinder)

Kolben-Ø [mm]	Set-Nr.	Inhalt
32	CQ2A32-L-PS	Die Sets bestehen jeweils aus den Artikeln 14, 15, 16 aus der Tabelle.
40	CQ2A40-L-PS	
50	CQ2A50-L-PS	
63	CQ2A63-L-PS	
80	CQ2A80-L-PS	
100	CQ2A100-L-PS	

* Die Dichtungs-Sets bestehen jeweils aus den Artikeln 14, 15, 16. bestellen Sie die Ersatzteile entsprechend des jeweiligen Kolbendurchmessers.

* Bitte bestellen Sie Schmierfett separat, da es nicht im Dichtungs-Set enthalten ist.

Bestell-Nr. Schmierfett: GR-S-010 (10 g)

Niederdruckhydraulikzylinder

Kolben-Ø [mm]	Set-Nr.	Inhalt
32	CQ2AH32-L-PS	Die Sets bestehen jeweils aus den Artikeln 14, 15, 16 aus der Tabelle.
40	CQ2AH40-L-PS	
50	CQ2AH50-L-PS	
63	CQ2AH63-L-PS	
80	CQ2AH80-L-PS	
100	CQ2AH100-L-PS	

* Die Dichtungs-Sets bestehen jeweils aus den Artikeln 14, 15, 16. bestellen Sie die Ersatzteile entsprechend des jeweiligen Kolbendurchmessers.

* Bitte bestellen Sie Schmierfett separat, da es nicht im Dichtungs-Set enthalten ist.

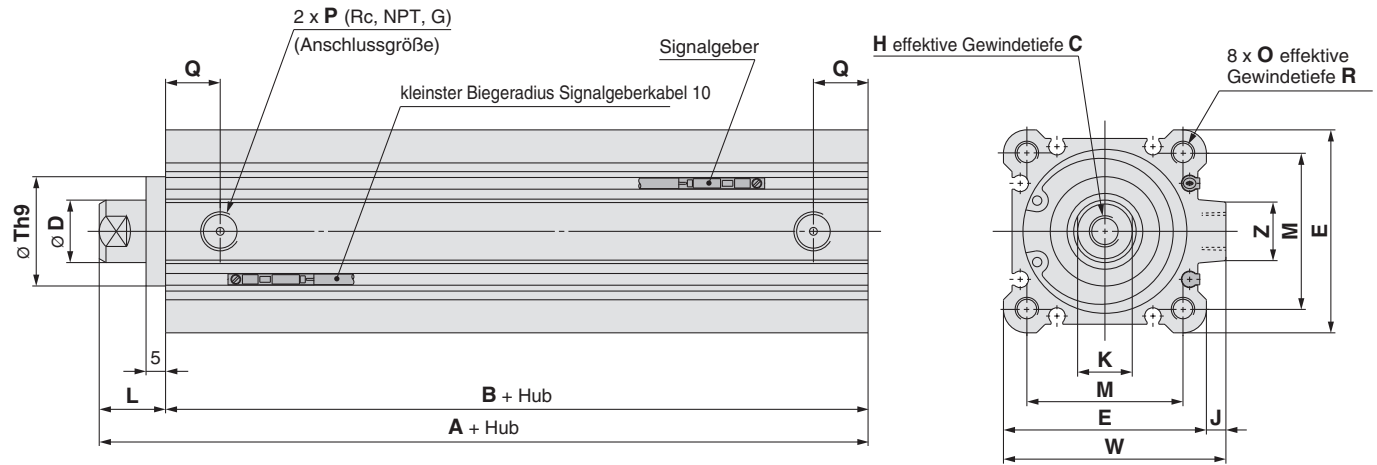
Bestell-Nr. Schmierfett: GR-S-010 (10 g)

Kolben-Ø

Ø 32 bis Ø 100 Mit/Ohne Signalgeber

Die Gehäuseabmessung mit montiertem Signalgeber entspricht der ohne Signalgeber.

Gewindebohrung beidseitig: C□Q2A



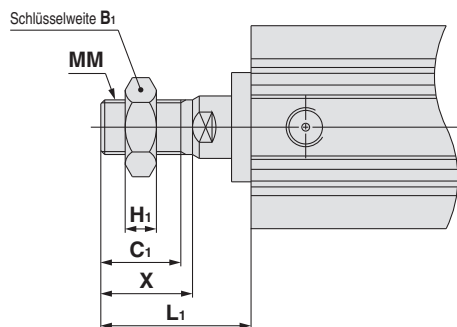
Kolben-Ø [mm]	Hubbereich [mm]	A	B	C	D	E	H	J	K	L	M	O	P	Q	R	Th9	W	Z
32	125, 150, 175, 200, 250, 300	62,5	45,5	13	16	45	M8 x 1,25	4,5	14	17	34	M6 x 1,0	1/8	10	10	22 ⁰ _{-0,052}	49,5	14
40		72	55	13	16	52	M8 x 1,25	5	14	17	40	M6 x 1,0	1/8	12,5	10	28 ⁰ _{-0,052}	57	15
50		73,5	55,5	15	20	64	M10 x 1,5	7	17	18	50	M8 x 1,25	1/4	14	14	35 ⁰ _{-0,062}	71	19
63		75	57	15	20	77	M10 x 1,5	7	17	18	60	M10 x 1,5	1/4	16,5	18	35 ⁰ _{-0,062}	84	19
80		86	66	21	25	98	M16 x 2,0	6	22	20	77	M12 x 1,75	3/8	19	22	43 ⁰ _{-0,062}	104	25
100		97,5	75,5	27	30	117	M20 x 2,5	6,5	27	22	94	M12 x 1,75	3/8	23	22	59 ⁰ _{-0,074}	123,5	25

* Weitere Informationen zur Kolbenstangenmutter und Zubehörfestigung ⇨ s. 26, 27

* Zur Berechnung der Längenabmessung der Zwischenhübe ⇨ s. 73

* Für die korrekte Montageposition und Einbauhöhe des Signalgebers siehe ⇨ s. 139 bis 145

Kolbenstangen-Außengewinde



Kolben-Ø [mm]	B ₁	C ₁	H ₁	L ₁	MM	X
32	22	20,5	8	38,5	M14 x 1,5	23,5
40	22	20,5	8	38,5	M14 x 1,5	23,5
50	27	26	11	43,5	M18 x 1,5	28,5
63	27	26	11	43,5	M18 x 1,5	28,5
80	32	32,5	13	53,5	M22 x 1,5	35,5
100	41	32,5	16	53,5	M26 x 1,5	35,5

Die Abmessungen mit eingebauten Steckverbindungen entsprechen denen der Standardausführung, doppeltwirkend, einseitige Kolbenstange. ⇨ s. 19, 20

Abmessungen der einzelnen Befestigungselemente

Die Abmessungen der Befestigungselemente entsprechen denen der Standardausführung, doppeltwirkend, einseitige Kolbenstange (mit Ausnahme der Kolbenstangen-Konfiguration). Siehe Seite 21 bis 25.

Kompaktzylinder: verdrehgesichert Doppeltwirkend, Standardkolbenstange

Serie CQ2K

Ø 12, Ø 16, Ø 20, Ø 25, Ø 32, Ø 40,
Ø 50, Ø 63

Bestellschlüssel

Ohne Signalgeber
Ø 12 bis Ø 25

CQ2K B 20 - 30 D

Ohne Signalgeber
Ø 32 bis Ø 63

CQ2K B 32 - 30 D Z

Mit Signalgeber

CDQ2K B 32 - 30 D Z M9BW

1 2 3 4 5 6 7 8 9 10

Mit Signalgeber

Die Gesamtlänge des Zylinders mit einem Signalgeber-Magnetring ist um die Länge des eingebauten Magneten länger als die des Zylinders ohne einen Signalgeber-Magnetring. Für nähere Angaben beachten Sie bitte die Abmessungen der jeweiligen Größe.

Verdrehgesicherte
Kolbenstange

1 Montage

B	Durchgangsbohrung	Ø 12 bis Ø 63
A	Gewindebohrung beidseitig	Ø 40, Ø 50, Ø 63
L	Fuß	
LC	Kompakt Fuß	
F	Flansch vorne	
G	Flansch hinten	
D	Gabelbefestigung	

- * Befestigungselemente werden mitgeliefert (unmontiert).
- * Eine Befestigungsschraube mit Durchgangsbohrung ist als Option erhältlich. Für nähere Angaben: Ohne Signalgeber ⇨ s. 81 Mit Signalgeber ⇨ s. 82
- * Bei Zylindern mit den Montageoptionen „L“, „LC“ oder „F“ weichen die Abmessungen des Überstands der Kolbenstange (Abmessungen L und L₁) von den Abmessungen des Standardzylinders ab. Wenn Sie nur den Zylinder bestellen, benötigen Sie den Zylinder mit 10 mm längerem Kolbenstangenende (-XC2). Für Einzelheiten ⇨ S. 166

2 Kolben-Ø

12 ^{*1}	12 mm
16	16 mm
20	20 mm
25	25 mm
32	32 mm
40	40 mm
50	50 mm
63	63 mm

- *1 Wenn Ø 12 mit Signalgeber benötigt wird, muss die Gehäuseoption mit elastischer Dämpfung (C) gewählt werden. Beispiel) CDQ2KB12-30DCZ

3 Anschlussgewindeart

—	M-Gewinde	Ø 12 bis Ø 25
	Rc	Ø 32 bis Ø 63
TN	NPT	
TF	G	
F	Mit Steckverbindung*1	

- *1 Für Steckverbindungen sind die Kolbendurchmesser Ø 32 bis Ø 63 erhältlich.
- * Bei Zylindern ohne Signalgeber wird beim Ø 32 mit Hub 5 mm ein Gewindeanschluß M5 verwendet.

4 Zylinderhub

(Für nähere Angaben zum Mindesthub für die Signalgeberrmontage siehe ⇨ s. 145) [mm]

Kolben-Ø	Standardhub
12, 16	5, 10, 15, 20, 25, 30
20, 25	5, 10, 15, 20, 25, 30, 35 40, 45, 50
32, 40	5, 10, 15, 20, 25, 30, 35 40, 45, 50, 75, 100
50, 63	10, 15, 20, 25, 30, 35, 40 45, 50, 75, 100

- * Für die Herstellung von Zwischenhuben ⇨ s. 79

5 Funktionsweise

D	Doppeltwirkend
----------	----------------

6 Gehäuseoption

—	Kolbenstangen-Innengewinde
F	Mit Zentrierzapfen hinten
C	mit elastischer Dämpfung (nur Ø 12 mit Signalgeber)
M	Kolbenstangen-Außengewinde

- * Eine Kombination von Gehäuseoptionen („FM“) ist erhältlich.

Kompaktzylinder: verdrehgesichert Doppeltwirkend, Standardkolbenstange **Serie CQ2K**



7 Signalgeberbefestigungsnut

Z	Ø 12 bis Ø 25	2 Seiten
	Ø 32 bis Ø 63	4 Seiten

8 Signalgeber

—	Ohne Signalgeber
---	------------------

* Siehe nachstehende Tabelle für verwendbare Signalgeber.

9 Anzahl der Signalgeber

—	2
S	1
n	n

10 Allgemeine technische Daten der Bestelloptionen

Für nähere Angaben ⇨ s. 79

Zylindermodell mit eingebautem Magnetring

Wenn ein eingebauter Magnetring ohne Signalgeber benötigt wird, muss die Bezeichnung für den Signalgeber nicht eingetragen werden.
(Beispiel) CDQ2KB32-30DZ

Für nähere Angaben zur Signalgebermontage ⇨ s. 139 bis 152

- Signalgeber-Einbaulage (am Hubende) und -Einbauhöhe
- Mindesthub für die Signalgebermontage
- Betriebsbereich
- Signalgeber-Befestigungselement/Bestell-Nr.

Verwendbare Signalgeber / Für weitere Informationen zu Signalgebern fragen Sie SMC.

Type	Sonderfunktion	Elektrischer Eingang	Betriebs- anzeige	Verdrahtung (Ausgang)	Betriebsspannung		Signalgebermodell		Anschlusskabellänge [m]					Vorverdrahteter Stecker	Zulässige Last		
					DC	AC	vertikal	Axial	0,5 (—)	1 (M)	3 (L)	5 (Z)	ohne (N)		IC-Steuerung	Relais. SPS	
Elektronischer Signalgeber	—	Eingegossene Kabel	Ja	3-Draht (NPN)	24 V	5 V, 12 V	—	M9NV	M9N	●	●	●	○	—	○	IC-Steuerung	Relais. SPS
				3-Draht (PNP)				M9PV	M9P	●	●	●	○	—	○		
				2-Draht				M9BV	M9B	●	●	●	○	—	○		
				3-Draht (NPN)				M9NWV	M9NW	●	●	●	○	—	○		
	Diagnoseanzeige (zweifarbige)			3-Draht (PNP)				M9PWV	M9PW	●	●	●	○	—	○	IC-Steuerung	
				2-Draht				M9BWV	M9BW	●	●	●	○	—	○		
	Wasserfest (zweifarbige)			3-Draht (NPN)				M9NAV*1	M9NA*1	○	○	●	○	—	○	IC-Steuerung	
				3-Draht (PNP)				M9PAV*1	M9PA*1	○	○	●	○	—	○		
	Magnetfeldresistent (zweifarbige)			2-Draht				M9BAV*1	M9BA*1	○	○	●	○	—	○	—	
				2-Draht (ungepolt)				—	P3DWA	●	—	●	●	—	○		
Reed-Schalter	—	Eingegossene Kabel	Ja	3-Draht (entspricht NPN)	24 V	5 V	—	A96V	A96	●	—	●	—	—	—	IC-Steuerung	—
				2-Draht				A93V*2	A93	●	●	●	●	—	—	—	Relais. SPS
				Nein				A90V	A90	●	—	●	—	—	—	—	IC-Steuerung

*1 Wasserfeste Signalgeber können bei den Modellen auf Seite 77 montiert werden, aber SMC kann die Wasserbeständigkeit nicht gewährleisten.
Wenden Sie sich bitte an SMC, wenn Sie wasserfeste Ausführungen mit den Modellnummern auf Seite 29 benötigen.

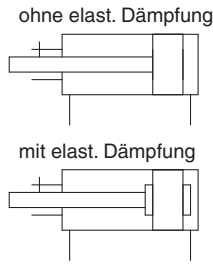
*2 Das 1-m-Anschlusskabel ist nur mit der Ausführung D-A93 verwendbar.

* Bezeichnungen Kabellänge: 0,5 m — (Beispiel) M9NW
1 m M (Beispiel) M9NWM
3 m L (Beispiel) M9NWL
5 m Z (Beispiel) M9NWZ

* Elektronische Signalgeber mit der Markierung „○“ werden auf Bestellung gefertigt.

* Neben den o.g. Signalgebern können verschiedene andere verwendet werden. Nähere Angaben ⇨ s. 152

Symbol



Allgemeine technische Daten der Bestelloptionen (Für nähere Angaben ⇨ s. 155 bis 188)

Option	Spezifikationen
-XA□	Spezielle Kolbenstangenenden-Form
-XB6	Hochtemperaturzylinder (-10 bis 150 °C)
-XB10	Zwischenhub (Ausführung mit Spezialgehäuse)
-XC2(A)	Länge des Kolbenstangenendes, 10 mm erhöht (für Fußbefestigung und Flanschbefestigung)
-XC8	Zylinder mit Hubbegrenzung / Ausfahrhubbegrenzung
-XC9	Zylinder mit Hubbegrenzung / Einfahrhubbegrenzung
-XC10	Mehrstellungszyylinder/Kolbenstange beidseitig
-XC11	Mehrstellungszyylinder/Kolbenstange einseitig
-XC26	Mit Splintern für den Gabelbefestigungsbolzen und Gabelgelenkbolzen und Unterlegscheiben
-XC27	Mit Splintern für den Gabelbefestigungsbolzen und Gabelgelenkbolzen und Unterlegscheiben
-XC36	Mit Zentrierzapfen vorne*1
-XC85	Schmierfett für Geräte in der Lebensmittelverarbeitung
-X1876	Zylinderrohr: mit konkavem Zentrierzapfen hinten

*1 Das Standardmodell kann für die Ausführung mit Zapfen am Stangenende (-XC36) verwendet werden.

* Zubehör aus rostfreiem Stahl ist ebenfalls erhältlich.
Für nähere Angaben ⇨ s. 26

Technische Daten

Kolben-Ø [mm]	12	16	20	25	32	40	50	63
Funktionsweise	Doppeltwirkend, Standardkolbenstange							
Medium	Druckluft							
Prüfdruck	1,5 MPa							
max. Betriebsdruck	1,0 MPa							
min. Betriebsdruck	0,07 MPa		0,05 MPa					
Umgebungs- und Medientemperatur	Ohne Signalgeber : -10 bis 70 °C (nicht gefroren) Mit Signalgeber : -10 bis 60 °C							
Schmierung	Nicht erforderlich (lebensdauer geschmiert)							
Kolbengeschwindigkeit	50 bis 500 mm/s							
Dämpfung	Ohne Dämpfung bzw. mit elastischer Dämpfung (nur Ø 12) *1							
Zulässige kinetische Energie [J]	0,022 0,043*1	0,038	0,055	0,09	0,15	0,26	0,46	0,77
Hubtoleranz	+1,0 mm*2 0							
Verdrehtoleranz der Kolbenstange	±2°		±1°			±0,8°		

*1 Für Zylinder mit elastischer Dämpfung (nur Ø 12 mit Signalgeber)

*2 Die Hublängentoleranz beinhaltet nicht die Toleranz für die elastische Dämpfung.

* Ø 12 mit Signalgeber: mit elastischer Dämpfung (Standard)

Anfertigung von Zwischenhuben

Type	Eine Distanzscheibe wird in das Gehäuse der Standardhub-Ausführung installiert.	Spezialgehäuse (-XB10)		
Bestell-Nr.	Siehe „Bestellschlüssel“ für Standard-Bestell-Nr. (⇨ s. 77)	Fügen Sie „-XB10“ an das Ende der Standard-Bestell-Nr. an. (⇨ s. 77)		
Beschreibung	Zwischenhübe in 1 mm-Schritten werden durch Distanzscheibe in Zylindern mit Standardhub erreicht.	Hübe in 1 mm-Schritten sind durch die Verwendung eines Spezialgehäuses mit dem spezifizierten Hub erhältlich.		
Hubbereich	Kolben-Ø	Hubbereich	Kolben-Ø	Hubbereich
	12, 16	1 bis 29	—	—
	20, 25	1 bis 49	40	6 bis 99
	32 bis 63	1 bis 99	50, 63	11 bis 99
Beispiel	Bestell-Nr.: CQ2KB50-57DZ CQ2KB50-75DZ mit 18 mm starken Distanzscheibe Die B-Abmessung beträgt 115,5 mm.		Bestell-Nr.: CQ2KB50-57DZ-XB10 Für ein 57 mm-Hubrohr. Die B-Abmessung beträgt 97,5 mm.	

Befestigungselemente/Bestell-Nr.

Kolben-Ø [mm]	Fuß*1	Kompakt Fuß*1	Flansch	Gabelbefestigung	Gegenlager 90°
40	CQ-L040	CQ-LC040	CQ-F040	CQ-D040	CQ-C040
50	CQ-L050	CQ-LC050	CQ-F050	CQ-D050	CQ-C050
63	CQ-L063	CQ-LC063	CQ-F063	CQ-D063	CQ-C063

*1 Bei der Bestellung von Fußbefestigungen und kompakten Fußbefestigungen bestellen Sie bitte 2 Stück pro Zylinder.

* Im Lieferumfang der verschiedenen Befestigungselemente sind folgende Teile enthalten.
Fußbefestigung, kompakte Fußbefestigung, Flanschbefestigung: Gehäuseschraube.
Gabelbefestigung: Bolzen für Gabelbefestigung, Sicherungsringe Ausführung C für Achse, Gehäuseschrauben

* Für nähere Angaben zu Zubehör-Befestigungselementen (Optionen) ⇨ s. 21 bis 27

* Fußbefestigungen, kompakte Fußbefestigungen, Flanschbefestigungen usw. können nicht für die Montage mit Durchgangsbohrung (B) nachgerüstet werden.

Feuchtigkeitsregulierende Leitung Serie IDK



Wird ein Antrieb mit kleinem Innendurchmesser und kurzem Hub mit hoher Frequenz betrieben, kann es je nach Umgebungsbedingungen im Leitungsinnen zu Taukondensation (Wassertropfen) kommen. Durch den Anschluss eines feuchtigkeitsregulierenden Schlauches an den Antrieb wird Taukondensation verhindert. Siehe **Web-Katalog** für nähere Angaben.

⚠ Sicherheitshinweise

Beachten Sie die Angaben auf den Seiten 189 und 190 vor dem Gebrauch der Produkte.

Abmessungen der einzelnen Befestigungselemente

Die Abmessungen der Befestigungselemente entsprechen denen der Standardausführung, doppeltwirkend, einseitige Kolbenstange (mit Ausnahme der Kolbenstangen-Konfiguration). Siehe Seite 21 bis 25.

Gewicht

Ohne Signalgeber

Kolben-Ø [mm]	Zylinderhub [mm]											
	5	10	15	20	25	30	35	40	45	50	75	100
12	60	67	74	81	88	95	—	—	—	—	—	—
16	58	67	76	85	94	103	—	—	—	—	—	—
20	103	117	131	145	159	173	187	201	215	229	—	—
25	137	152	167	182	197	212	227	242	257	272	—	—
32	196	215	234	253	272	291	310	329	347	366	506	601
40	205	226	248	269	291	312	333	355	376	398	570	682
50	—	356	390	424	457	491	525	559	592	626	901	1075
63	—	524	563	602	641	680	720	759	798	837	1173	1375

Mit Signalgeber

Kolben-Ø [mm]	Zylinderhub [mm]											
	5	10	15	20	25	30	35	40	45	50	75	100
12	71	77	83	89	96	102	—	—	—	—	—	—
16	74	82	89	97	105	113	—	—	—	—	—	—
20	119	132	144	156	168	180	192	204	217	229	—	—
25	162	177	192	208	223	238	254	269	284	300	—	—
32	227	247	266	286	306	326	345	365	385	404	504	604
40	240	261	283	305	326	348	369	391	413	434	546	658
50	—	433	466	499	532	565	598	630	663	697	869	1041
63	—	622	660	698	736	774	812	850	888	926	1124	1321

Zusatzgewicht

Kolben-Ø [mm]	12	16	20	25	32	40	50	63
Gewindebohrung beidseitig	—	—	—	—	—	6	6	19
Kolbenstangen- Außengewinde	Außengewinde	1,5	3	6	12	26	27	53
	Mutter	1	2	4	8	17	17	32
Mit Zentrierzapfen hinten	0,7	1,3	2	3	5	7	13	25
Mit Steckverbindung	—	—	—	—	12	12	21	21
Fuß (inkl. Befestigungsschrauben)	—	—	—	—	—	138	219	297
Kompakt Fuß (inkl. Befestigungsschrauben)	—	—	—	—	—	109	172	234
Flansch vorne (inkl. Befestigungsschrauben)	—	—	—	—	—	213	372	558
Flansch hinten (inkl. Befestigungsschrauben)	—	—	—	—	—	198	348	534
Gabelbefestigung (inkl. Bolzen, Sicherungsringen, Schrauben)	—	—	—	—	—	196	393	554

Berechnung: (Beispiel) **CDQ2KD40-25DMZ**

- Grundgewicht: CDQ2KB40-25DZ 326 g
- Zusatzgewicht: Gewindebohrung beidseitig 6 g
- Kolbenstangen-Außengewinde 44 g
- Gabelbefestigung 196 g
- 572 g

Bei der Verwendung von Signalgebern sind die Gewichte der Signalgeber hinzu zu fügen.

Theoretische Zylinderkraft



Kolben-Ø [mm]	Bewegungsrichtung	Betriebsdruck [MPa]		
		0,3	0,5	0,7
12	EIN	25	42	59
	AUS	34	57	79
16	EIN	45	75	106
	AUS	60	101	141
20	EIN	71	118	165
	AUS	94	157	220
25	EIN	113	189	264
	AUS	147	245	344
32	EIN	181	302	422
	AUS	241	402	563
40	EIN	317	528	739
	AUS	377	628	880
50	EIN	495	825	1150
	AUS	589	982	1370
63	EIN	841	1400	1960
	AUS	935	1560	2180

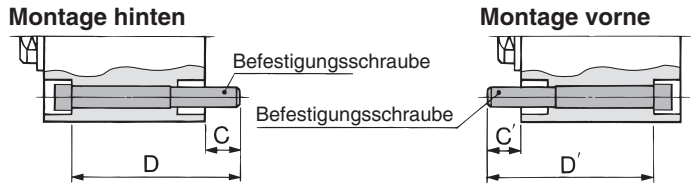
Befestigungsschraube mit Durchgangsbohrung für CQ2K: Ohne Signalgeber

Die Befestigungsschraube für die Ausführung CQ2KB mit Durchgangsbohrung ist optional erhältlich. Siehe unten für Vorgehensweise bei der Bestellung. Die tatsächlich benötigte Schraubenanzahl bestellen.

Bei Modellen mit Signalgeber-Magnetring → s. 82

Beispiel) CQ-M3 x 30L 2 Stk.

Type: Innensechskantschraube
Material: Chrommolybdänstahl
Oberflächenbehandlung: verzinkt und chromatiert



Zylindermodell	C	D	Befestigungsschraube	C'	D'	Befestigungsschraube
CQ2KB12-5D	6,5	30	CQ-M3 x 30L	6,5	30	CQ-M3 x 30L
-10D		35	x 35L		35	x 35L
-15D		40	x 40L		40	x 40L
-20D		45	x 45L		45	x 45L
-25D		50	x 50L		50	x 50L
-30D		55	x 55L		55	x 55L
CQ2KB16-5D	5	30	CQ-M3 x 30L	5	30	CQ-M3 x 30L
-10D		35	x 35L		35	x 35L
-15D		40	x 40L		40	x 40L
-20D		45	x 45L		45	x 45L
-25D		50	x 50L		50	x 50L
-30D		55	x 55L		55	x 55L
CQ2KB20-5D	8	35	CQ-M5 x 35L	9,5	35	CQ-M5 x 35L
-10D		40	x 40L		40	x 40L
-15D		45	x 45L		45	x 45L
-20D		50	x 50L		50	x 50L
-25D		55	x 55L		55	x 55L
-30D		60	x 60L		60	x 60L
-35D		65	x 65L		65	x 65L
-40D		70	x 70L		70	x 70L
-45D		75	x 75L		75	x 75L
-50D		80	x 80L		80	x 80L
-50D		85	x 85L		85	x 85L
CQ2KB25-5D	10	40	CQ-M5 x 40L	6,5	35	CQ-M5 x 35L
-10D		45	x 45L		40	x 40L
-15D		50	x 50L		45	x 45L
-20D		55	x 55L		50	x 50L
-25D		60	x 60L		55	x 55L
-30D		65	x 65L		60	x 60L
-35D		70	x 70L		65	x 65L
-40D		75	x 75L		70	x 70L
-45D		80	x 80L		75	x 75L
-50D		85	x 85L		80	x 80L
CQ2KB32-5DZ	8,5	40	CQ-M5 x 40L	10	40	CQ-M5 x 40L
-10DZ		45	x 45L		45	x 45L
-15DZ		50	x 50L		50	x 50L
-20DZ		55	x 55L		55	x 55L
-25DZ		60	x 60L		60	x 60L
-30DZ		65	x 65L		65	x 65L
-35DZ		70	x 70L		70	x 70L
-40DZ		75	x 75L		75	x 75L
-45DZ		80	x 80L		80	x 80L
-50DZ		85	x 85L		85	x 85L
-75DZ		120	x 120L		120	x 120L
-100DZ	145	x 145L	145	x 145L		

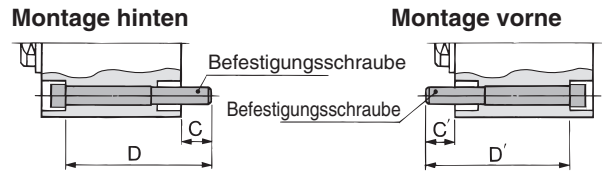
Zylindermodell	C, C'	D, D'	Befestigungsschraube
CQ2KB40-5DZ	7,5	35	CQ-M5 x 35L
-10DZ		40	x 40L
-15DZ		45	x 45L
-20DZ		50	x 50L
-25DZ		55	x 55L
-30DZ		60	x 60L
-35DZ		65	x 65L
-40DZ		70	x 70L
-45DZ		75	x 75L
-50DZ		80	x 80L
-75DZ	115	x 115L	
-100DZ	140	x 140L	
CQ2KB50-10DZ	12,5	45	CQ-M6 x 45L
-15DZ		50	x 50L
-20DZ		55	x 55L
-25DZ		60	x 60L
-30DZ		65	x 65L
-35DZ		70	x 70L
-40DZ		75	x 75L
-45DZ		80	x 80L
-50DZ		85	x 85L
-75DZ		120	x 120L
-100DZ	145	x 145L	
CQ2KB63-10DZ	14,5	50	CQ-M8 x 50L
-15DZ		55	x 55L
-20DZ		60	x 60L
-25DZ		65	x 65L
-30DZ		70	x 70L
-35DZ		75	x 75L
-40DZ		80	x 80L
-45DZ		85	x 85L
-50DZ		90	x 90L
-75DZ		125	x 125L
-100DZ	150	x 150L	

Befestigungsschraube mit Durchgangsbohrung für CDQ2KB: Mit Signalgeber

Die Befestigungsschraube für die Ausführung CDQ2KB mit Durchgangsbohrung ist optional erhältlich. Siehe unten für Vorgehensweise bei der Bestellung. Die tatsächlich benötigte Schraubenzahl bestellen.
Bei Modellen ohne Signalgeber-Magnetring → s. 81

Beispiel) CQ-M3 x 35L 2 Stk.

Type: Innensechskantschraube
Material: Chrommolybdänstahl
Oberflächenbehandlung: verzinkt und chromatiert



Zylindermodell	C	D	Befestigungsschraube	C'	D'	Befestigungsschraube
CDQ2KB12-5DCZ	5,5	35	CQ-M3 x 35L	5,5	40	CQ-M3 x 40L
-10DCZ		40	x 40L		45	x 45L
-15DCZ		45	x 45L		50	x 50L
-20DCZ		50	x 50L		55	x 55L
-25DCZ		55	x 55L		60	x 60L
-30DCZ		60	x 60L		65	x 65L
CDQ2KB16-5DZ	8	40	CQ-M3 x 40L	8	45	CQ-M3 x 45L
-10DZ		45	x 45L		50	x 50L
-15DZ		50	x 50L		55	x 55L
-20DZ		55	x 55L		60	x 60L
-25DZ		60	x 60L		65	x 65L
-30DZ		65	x 65L		70	x 70L
CDQ2KB20-5DZ	10,5	40	CQ-M5 x 40L	7,5	45	CQ-M5 x 45L
-10DZ		45	x 45L		50	x 50L
-15DZ		50	x 50L		55	x 55L
-20DZ		55	x 55L		60	x 60L
-25DZ		60	x 60L		65	x 65L
-30DZ		65	x 65L		70	x 70L
-35DZ		70	x 70L		75	x 75L
-40DZ		75	x 75L		80	x 80L
-45DZ		80	x 80L		85	x 85L
-50DZ		85	x 85L		90	x 90L
CDQ2KB25-5DZ	9,5	40	CQ-M5 x 40L	6,5	45	CQ-M5 x 45L
-10DZ		45	x 45L		50	x 50L
-15DZ		50	x 50L		55	x 55L
-20DZ		55	x 55L		60	x 60L
-25DZ		60	x 60L		65	x 65L
-30DZ		65	x 65L		70	x 70L
-35DZ		70	x 70L		75	x 75L
-40DZ		75	x 75L		80	x 80L
-45DZ		80	x 80L		85	x 85L
-50DZ		85	x 85L		90	x 90L
CDQ2KB32-5DZ	8,5	50	CQ-M5 x 50L	10	50	CQ-M5 x 50L
-10DZ		55	x 55L		55	x 55L
-15DZ		60	x 60L		60	x 60L
-20DZ		65	x 65L		65	x 65L
-25DZ		70	x 70L		70	x 70L
-30DZ		75	x 75L		75	x 75L
-35DZ	80	x 80L	80	x 80L		
CDQ2KB32-40DZ	8,5	85	CQ-M5 x 85L	10	85	CQ-M5 x 85L
-45DZ		90	x 90L		90	x 90L
-50DZ		95	x 95L		95	x 95L
-75DZ		120	x 120L		120	x 120L
-100DZ		145	x 145L		145	x 145L

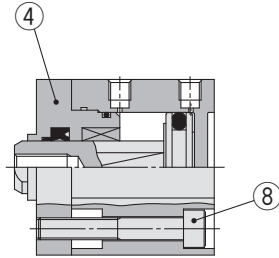
Zylindermodell	C, C'	D, D'	Befestigungsschraube
CDQ2KB40-5DZ	7,5	45	CQ-M5 x 45L
-10DZ		50	x 50L
-15DZ		55	x 55L
-20DZ		60	x 60L
-25DZ		65	x 65L
-30DZ		70	x 70L
-35DZ		75	x 75L
-40DZ		80	x 80L
-45DZ		85	x 85L
-50DZ		90	x 90L
-75DZ	115	x 115L	
-100DZ	140	x 140L	
CDQ2KB50-10DZ	12,5	55	CQ-M6 x 55L
-15DZ		60	x 60L
-20DZ		65	x 65L
-25DZ		70	x 70L
-30DZ		75	x 75L
-35DZ		80	x 80L
-40DZ		85	x 85L
-45DZ		90	x 90L
-50DZ		95	x 95L
-75DZ		120	x 120L
-100DZ	145	x 145L	
CDQ2KB63-10DZ	14,5	60	CQ-M8 x 60L
-15DZ		65	x 65L
-20DZ		70	x 70L
-25DZ		75	x 75L
-30DZ		80	x 80L
-35DZ		85	x 85L
-40DZ		90	x 90L
-45DZ		95	x 95L
-50DZ		100	x 100L
-75DZ		125	x 125L
-100DZ	150	x 150L	

Serie CQ2K

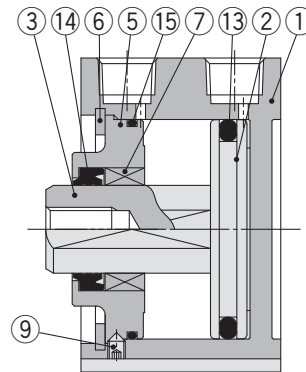
Konstruktion

ohne Signalgeber

Ø 12 bis Ø 32

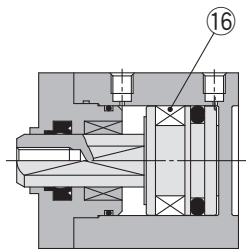


Ø 40 bis Ø 63

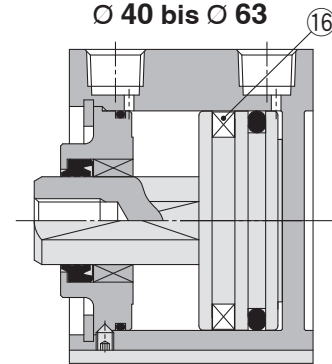


mit Signalgeber

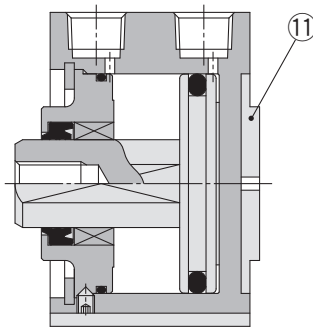
Ø 12 bis Ø 32



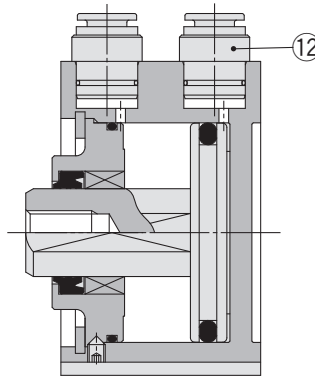
Ø 40 bis Ø 63



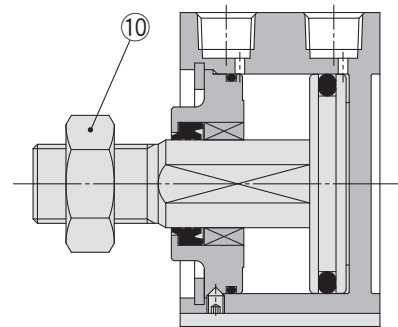
Mit Zentrierzapfen hinten



Mit Steckverbindung



Kolbenstangen-Außengewinde



Stückliste

Pos.	Beschreibung	Material	An m.
1	Gehäuse	Aluminiumlegierung	Harteloxiert
2	Kolben	Aluminiumlegierung	
3	Kolbenstange	rostfreier Stahl	Ø 12 bis Ø 25
		Stahl	Ø 32 bis Ø 63, hartverchromt
4	Zylinderkopf	Messing	Ø 12, chemisch vernickelt
		Aluminiumlegierung	Ø 16 bis Ø 32, eloxiert
5	Zylinderkopf	Aluminiumlegierung	Ø 40 bis Ø 63, eloxiert
6	Sicherungsring	Stahl	phosphatbeschichtet
7	Kolbenstangeführung	Sinterlegierung	Ø 16 bis Ø 63
8	Innensechskantschraube	Legierter Stahl	Ø 12 bis Ø 32, vernickelt
9	Verschlußstopfen	Legierter Stahl	Ø 40 bis Ø 63, vernickelt
10	Kolbenstangenmutter	Stahl	chromatiert
11	Zentrierung	Aluminiumlegierung	Ø 20 bis Ø 63, eloxiert
12	Steckverbindung	—	Ø 32 bis Ø 63
13	Kolbendichtung	NBR	
14	Dichtung/Abstreifer	NBR	
15	Gehäusedichtung	NBR	
16	Dichtung	—	

Ersatzteile/Dichtungs-Sets

Kolben-Ø [mm]	Set-Nr.	Inhalt
12	CQ2KB12-PS	Die Sets bestehen jeweils aus den Artikeln 13, 14, 15 aus der Tabelle.
16	CQ2KB16-PS	
20	CQ2KB20-PS	
25	CQ2KB25-PS	
32	CQ2KB32-PS	
40	CQ2KB40-PS	
50	CQ2KB50-PS	
63	CQ2KB63-PS	

* Die Dichtungs-Sets bestehen jeweils aus den Artikeln 13, 14, 15. Bestellen Sie die Ersatzteile entsprechend des jeweiligen Kolbendurchmessers.

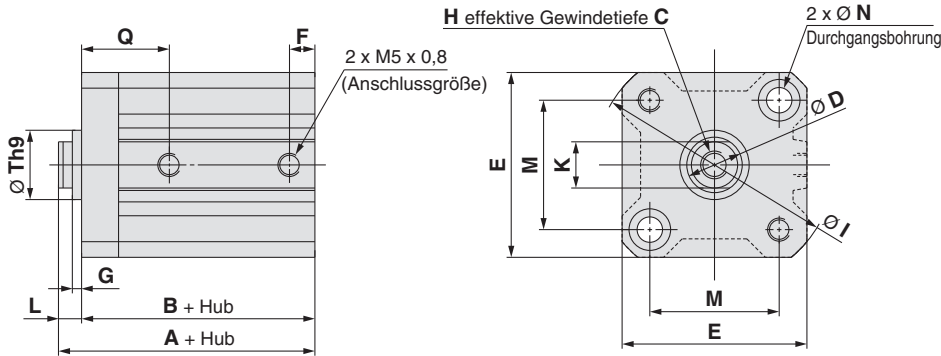
* Bitte bestellen Sie Schmierfett separat, da es nicht im Dichtungs-Set enthalten ist.

Bestell-Nr. Schmierfett: GR-S-010 (10 g)

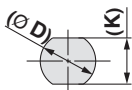
Kolben-Ø

Ø 12 bis Ø 25 ohne Signalgeber

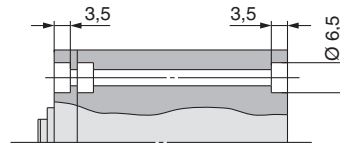
Durchgangsbohrung: CQ2KB



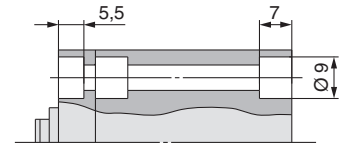
Kolbenstangen-
Querschnitt



Ø 12, Ø 16



Ø 20, Ø 25

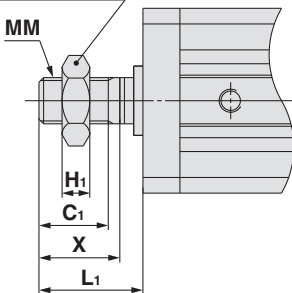


Kolben-Ø [mm]	Hubbereich [mm]	A	B	C	D	E	F	G	H	I	K	L	M	N	Q	Th9
12	5 bis 30	25,5	22	6	6	25	5	1,5	M3 x 0,5	32	5,2	3,5	15,5	3,5	12,5	15 ⁰ _{-0,043}
16	5 bis 30	27	23,5	8	8	29	5,5	1,5	M4 x 0,7	38	6	3,5	20	3,5	13	20 ⁰ _{-0,052}
20	5 bis 50	32	27,5	7	10	36	5,5	2	M5 x 0,8	47	8	4,5	25,5	5,5	16	13 ⁰ _{-0,043}
25	5 bis 50	35,5	30,5	12	12	40	5,5	2	M6 x 1,0	52	10	5	28	5,5	17	15 ⁰ _{-0,043}

* Weitere Informationen zur Kolbenstangenmutter und Zubehörfestigung ⇨ s. 26, 27

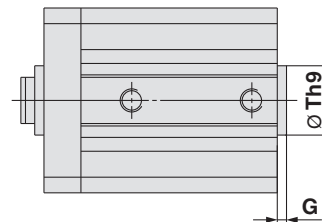
Kolbenstangen-Außengewinde

Schlüsselweite B₁



Kolben-Ø [mm]	B ₁	C ₁	H ₁	L ₁	MM	X
12	8	9	4	14	M5 x 0,8	10,5
16	10	10	5	15,5	M6 x 1,0	12
20	13	12	5	18,5	M8 x 1,25	14
25	17	15	6	22,5	M10 x 1,25	17,5

Mit Zentrierzapfen hinten

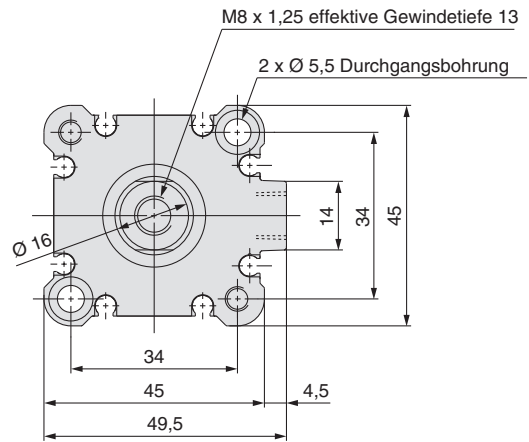
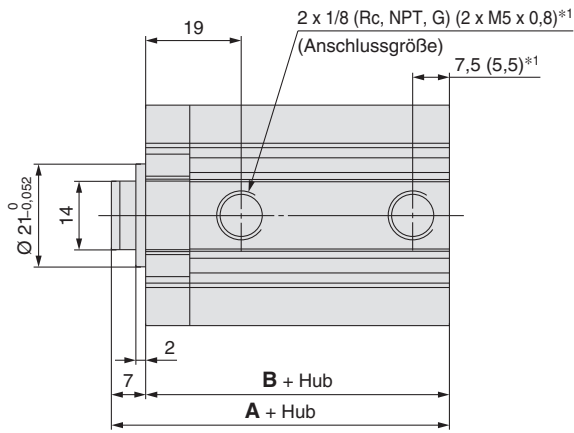


Kolben-Ø [mm]	G	Th9
12	1,5	15 ⁰ _{-0,043}
16	1,5	20 ⁰ _{-0,052}
20	2	13 ⁰ _{-0,043}
25	2	15 ⁰ _{-0,043}

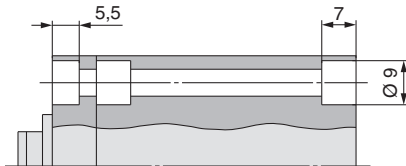
Kolben-Ø

Ø 32 Mit/Ohne Signalgeber

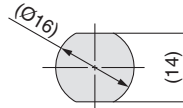
Durchgangsbohrung: C□Q2KB



*1 (): Für Hub 5 mm



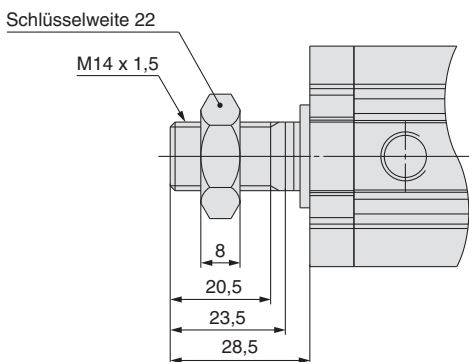
Kolbenstangen-
Querschnitt



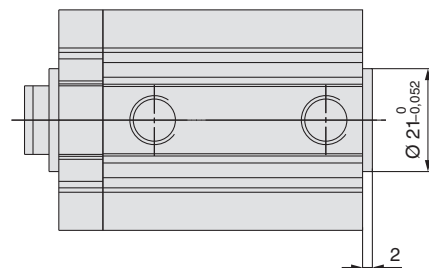
[mm]

Hubbereich [mm]	Ohne Signalgeber		Mit Signalgeber	
	A	B	A	B
5 bis 50	39	32	49	42
75, 100	49	42		

Kolbenstangen-Außengewinde



Mit Zentrierzapfen hinten



Die Abmessungen mit eingebauten Steckverbindungen entsprechen denen der Standardausführung, doppeltwirkend, einseitige Kolbenstange. ⇨ s. 19, 20

Abmessungen der einzelnen Befestigungselemente

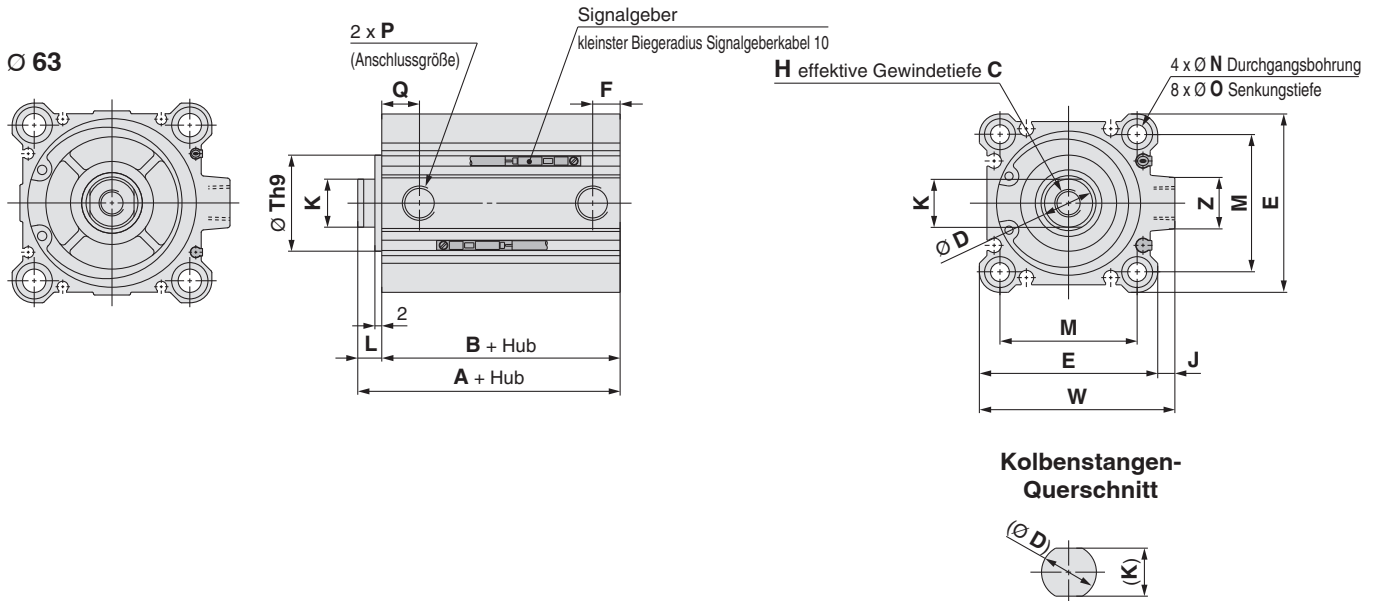
Die Abmessungen der Befestigungselemente entsprechen denen der Standardausführung, doppeltwirkend, einseitige Kolbenstange (mit Ausnahme der Kolbenstangen-Konfiguration). Siehe Seite 21 bis 25.

Serie CQ2K

Kolben-Ø

Ø 40 bis Ø 63 Mit/Ohne Signalgeber

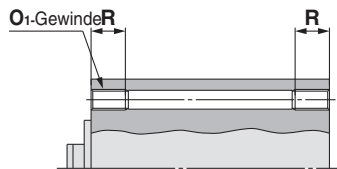
Durchgangsbohrung: C □ Q2KB



Kolben-Ø [mm]	Hubbereich [mm]	Ohne Signalgeber		Mit Signalgeber		C	D	E	F	H	J	K	L	M	N	O	P	Q	Th9	W	Z
		A	B	A	B																
40	5 bis 50	36,5	29,5	46,5	39,5	13	16	52	7,5	M8 x 1,25	5	14	7	40	5,5	9 Tiefe 7	1/8	12,5	28 ⁰ _{-0,052}	57	15
	75, 100	46,5	39,5																		
50	10 bis 50	38,5	30,5	48,5	40,5	15	20	64	10,5	M10 x 1,5	7	18	8	50	6,6	11 Tiefe 8	1/4	10,5	35 ⁰ _{-0,062}	71	19
	75, 100	48,5	40,5																		
63	10 bis 50	44	36	54	46	15	20	77	10,5	M10 x 1,5	7	18	8	60	9	14 Tiefe 10,5	1/4	15	35 ⁰ _{-0,062}	84	19
	75, 100	54	46																		

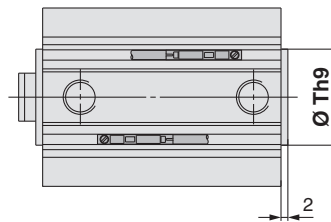
* Weitere Informationen zur Kolbenstangenmutter und Zubehörfestigung ⇨ s. 26, 27

Gewindebohrung beidseitig



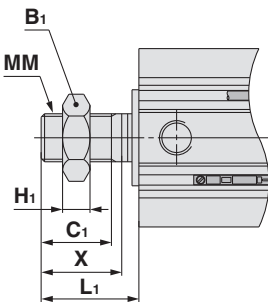
Kolben-Ø [mm]	O ₁	R
40	M6 x 1,0	10
50	M8 x 1,25	14
63	M10 x 1,5	18

Mit Zentrierzapfen hinten



Kolben-Ø [mm]	Th9
40	28 ⁰ _{-0,052}
50	35 ⁰ _{-0,062}
63	35 ⁰ _{-0,062}

Kolbenstangen-Außengewinde



Kolben-Ø [mm]	B ₁	C ₁	H ₁	L ₁	MM	X
40	22	20,5	8	28,5	M14 x 1,5	23,5
50	27	26	11	33,5	M18 x 1,5	28,5
63	27	26	11	33,5	M18 x 1,5	28,5

Die Abmessungen der Befestigungselemente entsprechen denen der Standardausführung, doppelwirkend, einseitige Kolbenstange (mit Ausnahme der Kolbenstangen-Konfiguration). Siehe Seite 21 bis 25.

Abmessungen der einzelnen Befestigungselemente

Die Abmessungen der Befestigungselemente entsprechen denen der Standardausführung, doppelwirkend, einseitige Kolbenstange (mit Ausnahme der Kolbenstangen-Konfiguration). Siehe Seite 21 bis 25.

Kompaktzylinder: Standard Doppeltwirkend, durchgehende Kolbenstange

Serie CQ2KW

Ø 12, Ø 16, Ø 20, Ø 25, Ø 32, Ø 40,
Ø 50, Ø 63

Bestellschlüssel

Ohne Signalgeber
Ø 12 bis Ø 25

CQ2KW **B** **20** - **30** **D**

Ohne Signalgeber
Ø 32 bis Ø 63

CQ2KW **B** **32** - **30** **D** **Z**

Mit Signalgeber

CDQ2KW **B** **32** - **30** **D** **Z** - **M9BW**

Mit Signalgeber

Die Gesamtlänge des Zylinders mit einem Signalgeber-Magnetring ist um die Länge des eingebauten Magneten länger als die des Zylinders ohne einen Signalgeber-Magnetring. Für nähere Angaben beachten Sie bitte die Abmessungen der jeweiligen Größe.

① ② ③ ④ ⑤ ⑥ ⑦ ⑧ ⑨

① Montage

B	Durchgangsbohrung	Ø 12 bis Ø 63
A	Gewindebohrung beidseitig	Ø 40 bis Ø 63
L	Fuß	
LC	Kompakt Fuß	
F	Flansch	

- * Befestigungselemente werden mitgeliefert (unmontiert).
- * Eine Befestigungsschraube mit Durchgangsbohrung ist als Option erhältlich. Für nähere Angaben: Ohne Signalgeber ⇨ s. 93 Mit Signalgeber ⇨ s. 94
- * Bei Zylindern mit den Montageoptionen „L“, „LC“ oder „F“ weichen die Abmessungen des Überstands der Kolbenstange (Abmessungen L und L₁) von den Abmessungen des Standardzylinders ab. Wenn Sie nur den Zylinder benötigen, bestellen Sie den Zylinder mit 10 mm längerem Kolbenstangenende (-XC2). Für Einzelheiten ⇨ S. 166

④ Zylinderhub

(Für nähere Angaben zum Mindesthub für die Signalgeberrmontage siehe ⇨ s. 145) [mm]

Kolben-Ø	Standardhub
12, 16	5, 10, 15, 20, 25, 30
20, 25	5, 10, 15, 20, 25, 30, 35 40, 45, 50
32, 40	5, 10, 15, 20, 25, 30, 35 40, 45, 50, 75, 100
50, 63	10, 15, 20, 25, 30, 35, 40 45, 50, 75, 100

- * Für die Herstellung von Zwischenhuben ⇨ s. 79

⑦ Signalgeberrbefestigungsnut

Z	Ø 12 bis Ø 25	2 Seiten
	Ø 32 bis Ø 63	4 Seiten

② Kolben-Ø

12	12 mm
16	16 mm
20	20 mm
25	25 mm
32	32 mm
40	40 mm
50	50 mm
63	63 mm

⑤ Funktionsweise

D	Doppeltwirkend
----------	----------------

⑧ Signalgeber

—	Ohne Signalgeber
---	------------------

- * Für verwendbare Signalgeber., Seite für „Standardhub“.

③ Anschlussgewindeart

—	M-Gewinde	Ø 12 bis Ø 25
	Rc	Ø 32 bis Ø 63
TN	NPT	
TF	G	
F	Mit Steckverbindung* ¹	

- *¹ Für Steckverbindungen sind die Kolbendurchmesser Ø 32 bis Ø 63 erhältlich.
- * Bei Zylindern ohne Signalgeber wird beim Ø 32 mit Hub 5 mm ein Gewindeanschluß M5 verwendet.

⑥ Gehäuseoption

—	Kolbenstangen-Innengewinde
C	mit elastischer Dämpfung (Ø 12 Nur mit Signalgeber)
M	Kolbenstangen-Außengewinde

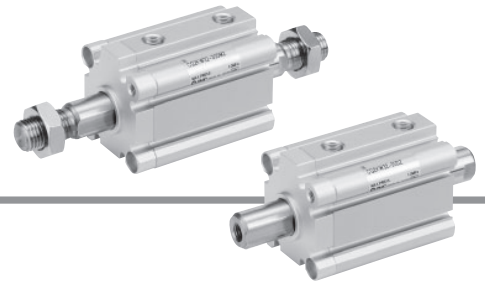
⑨ Anzahl der Signalgeber

—	2
S	1
n	n

Zylindermodell mit eingebautem Magnetring

Wenn ein eingebauter Magnetring ohne Signalgeber benötigt wird, muss die Bezeichnung für den Signalgeber nicht eingetragen werden. (Beispiel) CDQ2KWB32-30DZ

Kompaktzylinder: Standard Doppeltwirkend, durchgehende Kolbenstange **Serie CQ2KW**



Für nähere Angaben zur **Signalgebermontage** ⇨ s. 139 bis 152

- Signalgeber-Einbaulage (am Hubende) und-Einbauhöhe
- Mindesthub für die Signalgebermontage
- Betriebsbereich
- Signalgeber-Befestigungselement/Bestell-Nr.

Verwendbare Signalgeber / Für weitere Informationen zu Signalgebern fragen Sie SMC.

Type	Sonderfunktion	Elektrischer Eingang	Betriebs- Anzeige	Verdrahtung (Ausgang)	Betriebsspannung		Signalgebermodell		Anschlusskabellänge [m]					Vorverdrahteter Stecker	Zulässige Last		
					DC	AC	vertikal	Axial	0,5 (—)	1 (M)	3 (L)	5 (Z)	ohne (N)		IC- Steuerung	Relais. SPS	
Elektronischer Signalgeber	—	Einge-gossene Kabel	Ja	3-Draht (NPN)	24 V	5 V.	—	M9NV	M9N	●	●	●	○	—	○	IC- Steuerung	Relais. SPS
				3-Draht (PNP)				12 V	M9PV	M9P	●	●	●	○	—		
	2-Draht			12 V	M9BV	M9B	●	●	●	○	—	○	—				
	3-Draht (NPN)			5 V.	M9NWV	M9NW	●	●	●	○	—	○	IC- Steuerung				
	3-Draht (PNP)			12 V	M9PWV	M9PW	●	●	●	○	—	○	—				
	2-Draht			12 V	M9B WV	M9B W	●	●	●	○	—	○	—				
	3-Draht (NPN)			5 V.	M9NAV *1	M9NA *1	○	○	●	○	—	○	IC- Steuerung				
	3-Draht (PNP)			12 V	M9PAV *1	M9PA *1	○	○	●	○	—	○	—				
	2-Draht			12 V	M9BAV *1	M9BA *1	○	○	●	○	—	○	—				
	Magnetfeldresistent (zweifarbige)			2-Draht (ungepolt)	—	—	—	—	—	P3DWA	●	—	●	●	—	○	
Reed-Schalter	—	Einge-gossene Kabel	Ja	3-Draht (entspricht NPN)	24 V	5 V	—	A96V	A96	●	—	●	—	—	—	IC- Steuerung	—
				12 V		100 V	A93V *2	A93	●	●	●	●	—	—	—		
				2-Draht	5 V, 12 V	max. 100 V	A90V	A90	●	—	●	—	—	—	—	IC- Steuerung	

*1 Wasserfeste Signalgeber können bei den Modellen auf Seite 89, in diesem Fall kann SMC jedoch die Wasserfestigkeit nicht gewährleisten.

Wenden Sie sich bitte an SMC, wenn Sie wasserfeste Ausführungen mit den Modellnummern auf Seite 89 benötigen.

*2 Das 1-m-Anschlusskabel ist nur mit der Ausführung D-A93 verwendbar.

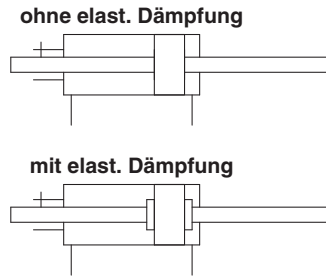
* Bezeichnungen Kabellänge: 0,5 m — (Beispiel) M9NW
 1 m M (Beispiel) M9NWM
 3 m L (Beispiel) M9NWL
 5 m Z (Beispiel) M9NWZ

* Elektronische Signalgeber mit der Markierung „○“ werden auf Bestellung gefertigt.
 * Die Ausführung D-P3DWA □ ist nur von Ø 25 bis Ø 63 erhältlich.

* Neben den o.g. Signalgebern können verschiedene andere verwendet werden. Nähere Angaben ⇨ s. 152

Serie CQ2KW

Symbol



Allgemeine technische Daten der Bestelloptionen (Für nähere Angaben → s. 155 bis 188)

Option	Technische Daten
-XA	Spezielle Kolbenstangenenden-Form
-XB6	Hitzebeständiger Zylinder (-10 bis 150 °C)
-XB10	Zwischenhub (Ausführung mit Spezialgehäuse)
-XC2(A)	Länge des Kolbenstangenendes, 10 mm erhöht (für Fußbefestigung und Flanschbefestigung)
-XC36	Mit Zentrierzapfen vorne* ¹
-XC85	Schmierfett für Geräte in der Lebensmittelverarbeitung
-X633	Zwischenhubausführung des Zylinders mit durchgehender Kolbenstange

- *¹ Das Standardmodell kann für die Ausführung mit Zapfen am Stangenende (-XC36) verwendet werden.
 * -X633: Zwischenhub nur in 5 mm-Schritten

* Zubehör aus rostfreiem Stahl ist ebenfalls erhältlich. Für nähere Angaben → S. 26

Feuchtigkeitsregulierende Leitung Serie IDK



Wird ein Antrieb mit kleinem Innendurchmesser und kurzem Hub mit hoher Frequenz betrieben, kann es je nach Umgebungsbedingungen im Leitungsinnen zu Taukondensation (Wassertropfen) kommen. Durch den Anschluss eines feuchtigkeitsregulierenden Schlauches an den Antrieb wird Taukondensation verhindert. Siehe Web-Katalog für nähere Angaben.

! Sicherheitshinweise

Beachten Sie die Angaben auf den Seiten 189 und 190 vor dem Gebrauch der Produkte.

Technische Daten

Kolben-Ø [mm]	12	16	20	25	32	40	50	63
Funktionsweise	Doppeltwirkend, durchgehende Kolbenstange							
Medium	Druckluft							
Prüfdruck	1,5 MPa							
max. Betriebsdruck	1,0 MPa							
min. Betriebsdruck	0,07 MPa		0,05 MPa					
Umgebungs- und Medientemperatur	Ohne Signalgeber		: -10 bis 70 °C (nicht gefroren)					
	Mit Signalgeber		: -10 bis 60 °C					
Schmierung	Nicht erforderlich (lebensdauergeschmiert)							
Kolbengeschwindigkeit	50 bis 500 mm/s							
Dämpfung	Ohne Dämpfung bzw. mit elastischer Dämpfung (nur Ø 12) * ¹							
Zulässige kinetische Energie [J]	0,022 0,043* ¹	0,038	0,055	0,09	0,15	0,26	0,46	0,77
Hubtoleranz	+1,0 mm* ² 0							
Verdrehtoleranz der Kolbenstange	±2°		±1°			±0,8°		

- *¹ Für Zylinder mit elastischer Dämpfung (nur Ø 12 mit Signalgeber)
 *² Die Hublängentoleranz beinhaltet nicht die Toleranz für die elastische Dämpfung.
 * Ø 12 mit Signalgeber: mit elastischer Dämpfung (Standard)

Anfertigung von Zwischenhuben

Ausführung	Eine Distanzscheibe wird in das Gehäuse der Standardhub-Ausführung installiert		Eine Distanzscheibe wird in das Gehäuse der Standardhub-Ausführung installiert. (1 mm-Schritte)		Spezialgehäuse (-XB10)	
Bestell-Nr.	Siehe „Bestellschlüssel“ für Standard-Bestell-Nr. (→ s. 89)		Fügen Sie „-X633“ (S. 233) an das Ende der Bestell-Nr. an. (→ s. 89)		Fügen Sie „-XB10“ an das Ende der Standard-Bestell-Nr. an. (→ s. 89)	
Beschreibung	Zwischenhübe in 5 mm-Schritten werden durch Distanzscheiben in Zylindern mit Standardhub erreicht.		Zwischenhübe in 1 mm-Schritten werden durch Distanzscheiben in Zylindern mit Standardhub erreicht.		Hübe in 1 mm-Schritten sind durch die Verwendung eines Spezialgehäuses mit dem spezifizierten Hub erhältlich.	
Hubbereich	Kolben-Ø	Hubbereich	Kolben-Ø	Hubbereich	Kolben-Ø	Hubbereich
	—	—	12, 16 20, 25	6 bis 29 6 bis 49	—	—
	32 bis 63	55 bis 95	32, 40 50, 63	6 bis 99 11 bis 99	40 50, 63	6 bis 99 11 bis 99
Beispiel	Bestell-Nr.: CQ2KWB50-65DZ CQ2KWB50-75DZ mit 10 mm starken Distanzscheibe Die B-Abmessung beträgt 125,5 mm.		Bestell-Nr.: CQ2KWB50-72DZ-X633 CQ2KWB50-75DZ mit 3 mm starken Distanzscheibe Die B-Abmessung beträgt 125,5 mm.		Bestell-Nr.: CQ2KWB50-65DZ-XB10 Für ein 65 mm-Hubrohr. Die B-Abmessung beträgt 115,5 mm.	

Befestigungselemente/Bestell-Nr.

Kolben-Ø [mm]	Fuß* ¹	Kompakt Fuß* ¹	Flansch
40	CQ-L040	CQ-LC040	CQ-F040
50	CQ-L050	CQ-LC050	CQ-F050
63	CQ-L063	CQ-LC063	CQ-F063

- *¹ Bei der Bestellung von Fußbefestigungen und kompakten Fußbefestigungen bestellen Sie bitte 2 Stück pro Zylinder.
 * Im Lieferumfang der verschiedenen Befestigungselemente sind folgende Teile enthalten. Fußbefestigung, kompakte Fußbefestigung, Flanschbefestigung: Gehäuseschraube.
 * Für nähere Angaben zu Zubehör-Befestigungselementen (Optionen) → s. 21 bis 27
 * Fußbefestigungen, kompakte Fußbefestigungen, Flanschbefestigungen usw. können nicht für die Montage mit Durchgangsbohrung (B) nachgerüstet werden.

Abmessungen der einzelnen Befestigungselemente

Die Abmessungen der Befestigungselemente entsprechen denen der Standardausführung, doppeltwirkend, durchgehende Kolbenstange (mit Ausnahme der Kolbenstangen-Konfiguration). Siehe Seite 40 bis 42.

Gewicht

Ohne Signalgeber

[g]

Kolben-Ø [mm]	Zylinderhub [mm]											
	5	10	15	20	25	30	35	40	45	50	75	100
12	62	69	76	83	90	97	—	—	—	—	—	—
16	62	73	84	95	106	117	—	—	—	—	—	—
20	101	116	131	146	161	176	191	206	221	236	—	—
25	138	155	172	189	206	223	240	257	274	291	—	—
32	233	256	279	302	325	348	371	394	417	440	600	715
40	336	365	394	424	453	483	512	541	571	600	806	953
50	—	517	558	600	642	684	725	767	809	850	1142	1351
63	—	742	779	815	851	887	923	959	995	1032	1285	1465

Mit Signalgeber

[g]

Kolben-Ø [mm]	Zylinderhub [mm]											
	5	10	15	20	25	30	35	40	45	50	75	100
12	76	83	90	98	105	113	—	—	—	—	—	—
16	89	99	109	118	128	138	—	—	—	—	—	—
20	148	164	179	194	210	225	240	256	271	286	—	—
25	213	228	244	259	275	291	306	322	337	353	—	—
32	259	282	305	328	351	374	397	420	443	466	580	695
40	441	471	500	530	559	588	618	647	677	706	853	1000
50	—	642	684	726	767	809	851	892	934	976	1184	1393
63	—	871	907	943	979	1015	1051	1088	1124	1160	1341	1521

Zusatzgewicht

[g]

Kolben-Ø [mm]	12	16	20	25	32	40	50	63
Gewindebohrung beidseitig	—	—	—	—	—	6	6	19
Kolbenstangen- Außengewinde	Außengewinde	3	6	12	24	52	54	106
	Mutter	2	4	8	16	34	34	64
Mit Steckverbindung	—	—	—	—	12	12	21	21
Fuß (inkl. Befestigungsschrauben)	—	—	—	—	—	154	243	321
Kompakt Fuß (inkl. Befestigungsschrauben)	—	—	—	—	—	124	197	259
Flansch (inkl. Befestigungsschrauben)	—	—	—	—	—	214	373	559

Berechnung: (Beispiel) **CDQ2KWA40-20DMZ**

• Grundgewicht: CDQ2KWB40-20DZ 530 g

• Zusatzgewicht: Gewindebohrung beidseitig 6 g

Kolbenstangen-Außengewinde 88 g

624 g

Bei der Verwendung von Signalgebern sind die Gewichte der Signalgeber hinzu zu fügen.

Theoretische Zylinderkraft

[N]

Kolben-Ø [mm]	Betriebsdruck [MPa]		
	0,3	0,5	0,7
12	25	42	59
16	45	75	106
20	71	118	165
25	113	189	264
32	181	302	422
40	317	528	739
50	495	825	1150
63	841	1400	1960

Serie CQ2KW

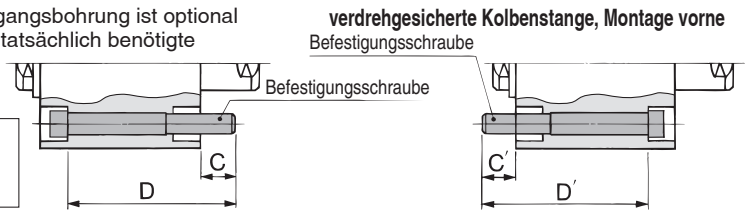
Befestigungsschraube mit Durchgangsbohrung für CQ2KW: Ohne Signalgeber

Die Befestigungsschraube für die Ausführung CQ2KWB mit Durchgangsbohrung ist optional erhältlich. Siehe unten für Vorgehensweise bei der Bestellung. Die tatsächlich benötigte Schraubenanzahl bestellen.

Bei Modellen mit Signalgeber-Magnetring → s. 94

Beispiel) CQ-M3 x 40L 2 stk.

Type: Innensechskantschraube
Material: Chrommolybdänstahl
Oberflächenbehandlung: verzinkt und chromatiert



Zylindermodell	C	D	Befestigungsschraube	C'	D'	Befestigungsschraube
CQ2KWB12-5D	8,3	40	CQ-M3 x 40L	8,3	40	CQ-M3 x 40L
-10D		45	x 45L		45	x 45L
-15D		50	x 50L		50	x 50L
-20D		55	x 55L		55	x 55L
-25D		60	x 60L		60	x 60L
-30D		65	x 65L		65	x 65L
CQ2KWB16-5D	7,5	40	CQ-M3 x 40L	7,5	40	CQ-M3 x 40L
-10D		45	x 45L		45	x 45L
-15D		50	x 50L		50	x 50L
-20D		55	x 55L		55	x 55L
-25D		60	x 60L		60	x 60L
-30D		65	x 65L		65	x 65L
CQ2KWB20-5D	6,5	40	CQ-M5 x 40L	8	40	CQ-M5 x 40L
-10D		45	x 45L		45	x 45L
-15D		50	x 50L		50	x 50L
-20D		55	x 55L		55	x 55L
-25D		60	x 60L		60	x 60L
-30D		65	x 65L		65	x 65L
-35D		70	x 70L		70	x 70L
-40D		75	x 75L		75	x 75L
-45D		80	x 80L		80	x 80L
-50D		85	x 85L		85	x 85L
CQ2KWB25-5D	8,5	45	CQ-M5 x 45L	10	45	CQ-M5 x 45L
-10D		50	x 50L		50	x 50L
-15D		55	x 55L		55	x 55L
-20D		60	x 60L		60	x 60L
-25D		65	x 65L		65	x 65L
-30D		70	x 70L		70	x 70L
-35D		75	x 75L		75	x 75L
-40D		80	x 80L		80	x 80L
-45D		85	x 85L		85	x 85L
-50D		90	x 90L		90	x 90L
CQ2KWB32-5DZ	11	50	CQ-M5 x 50L	7,5	45	CQ-M5 x 45L
-10DZ		55	x 55L		50	x 50L
-15DZ		60	x 60L		55	x 55L
-20DZ		65	x 65L		60	x 60L
-25DZ		70	x 70L		65	x 65L
-30DZ		75	x 75L		70	x 70L
-35DZ		80	x 80L		75	x 75L
-40DZ		85	x 85L		80	x 80L
-45DZ		90	x 90L		85	x 85L
-50DZ		95	x 95L		90	x 90L
-75DZ		130	x 130L		125	x 125L
-100DZ	155	x 155L	150	x 150L		

Zylindermodell	C, C'	D, D'	Befestigungsschraube	
CQ2KWB40-5DZ	7	45	CQ-M5 x 45L	
-10DZ		50	x 50L	
-15DZ		55	x 55L	
-20DZ		60	x 60L	
-25DZ		65	x 65L	
-30DZ		70	x 70L	
-35DZ		75	x 75L	
-40DZ		80	x 80L	
-45DZ		85	x 85L	
-50DZ		90	x 90L	
-75DZ	12,5	125	x 125L	
-100DZ		150	x 150L	
CQ2KWB50-10DZ		13,5	55	CQ-M6 x 55L
-15DZ			60	x 60L
-20DZ			65	x 65L
-25DZ			70	x 70L
-30DZ			75	x 75L
-35DZ			80	x 80L
-40DZ			85	x 85L
-45DZ			90	x 90L
-50DZ	95		x 95L	
-75DZ	130		x 130L	
-100DZ	155	x 155L		

* Ø 40 bis Ø 63: Die C-, und D-, Abmessungen sind die gleichen wie C und D.

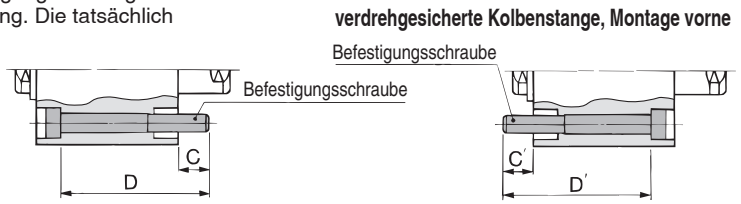
Befestigungsschraube mit Durchgangsbohrung für CDQ2KW: Mit Signalgeber

Die Befestigungsschraube für die Ausführung CDQ2KWB mit Durchgangsbohrung ist optional erhältlich. Siehe unten für Vorgehensweise bei der Bestellung. Die tatsächlich benötigte Schraubenanzahl bestellen.

Bei Modellen ohne Signalgeber-Magnetring → s. 93

Beispiel) CQ-M3 x 40L 2 stk.

Type: Innensechskantschraube
 Material: Chrommolybdänstahl
 Oberflächenbehandlung: verzinkt und chromatiert



Zylindermodell	C	D	Befestigungsschraube	C'	D'	Befestigungsschraube
CDQ2KWB12-5DCZ	6,1	40	CQ-M3 x 40L	6,1	45	CQ-M3 x 45L
-10DCZ		45	x 45L		50	x 50L
-15DCZ		50	x 50L		55	x 55L
-20DCZ		55	x 55L		60	x 60L
-25DCZ		60	x 60L		65	x 65L
-30DCZ		65	x 65L		70	x 70L
CDQ2KWB16-5DZ	7,5	45	CQ-M3 x 45L	7,5	50	CQ-M3 x 50L
-10DZ		50	x 50L		55	x 55L
-15DZ		55	x 55L		60	x 60L
-20DZ		60	x 60L		65	x 65L
-25DZ		65	x 65L		70	x 70L
-30DZ		70	x 70L		75	x 75L
CDQ2KWB20-5DZ	9	45	CQ-M5 x 45L	11	55	CQ-M5 x 55L
-10DZ		50	x 50L		60	x 60L
-15DZ		55	x 55L		65	x 65L
-20DZ		60	x 60L		70	x 70L
-25DZ		65	x 65L		75	x 75L
-30DZ		70	x 70L		80	x 80L
-35DZ		75	x 75L		85	x 85L
-40DZ		80	x 80L		90	x 90L
-45DZ		85	x 85L		95	x 95L
-50DZ		90	x 90L		100	x 100L
CDQ2KWB25-5DZ	8	45	CQ-M5 x 45L	10	55	CQ-M5 x 55L
-10DZ		50	x 50L		60	x 60L
-15DZ		55	x 55L		65	x 65L
-20DZ		60	x 60L		70	x 70L
-25DZ		65	x 65L		75	x 75L
-30DZ		70	x 70L		80	x 80L
-35DZ		75	x 75L		85	x 85L
-40DZ		80	x 80L		90	x 90L
-45DZ		85	x 85L		95	x 95L
-50DZ		90	x 90L		100	x 100L
CDQ2KWB32-5DZ	11	60	CQ-M5 x 60L	7,5	55	CQ-M5 x 55L
-10DZ		65	x 65L		60	x 60L
-15DZ		70	x 70L		65	x 65L
-20DZ		75	x 75L		70	x 70L
-25DZ		80	x 80L		75	x 75L
-30DZ		85	x 85L		80	x 80L
-35DZ		90	x 90L		85	x 85L
-40DZ		95	x 95L		90	x 90L
-45DZ		100	x 100L		95	x 95L
-50DZ		105	x 105L		100	x 100L
-75DZ	130	x 130L	125	x 125L		
-100DZ	155	x 155L	150	x 150L		

Zylindermodell	C, C'	D, D'	Befestigungsschraube
CDQ2KWB40-5DZ	7	55	CQ-M5 x 55L
-10DZ		60	x 60L
-15DZ		65	x 65L
-20DZ		70	x 70L
-25DZ		75	x 75L
-30DZ		80	x 80L
-35DZ		85	x 85L
-40DZ		90	x 90L
-45DZ		95	x 95L
-50DZ		100	x 100L
-75DZ	125	x 125L	
-100DZ	150	x 150L	
CDQ2KWB50-10DZ	12,5	65	CQ-M6 x 65L
-15DZ		70	x 70L
-20DZ		75	x 75L
-25DZ		80	x 80L
-30DZ		85	x 85L
-35DZ		90	x 90L
-40DZ		95	x 95L
-45DZ		100	x 100L
-50DZ		105	x 105L
-75DZ		130	x 130L
-100DZ	155	x 155L	
CDQ2KWB63-10DZ	13,5	65	CQ-M8 x 65L
-15DZ		70	x 70L
-20DZ		75	x 75L
-25DZ		80	x 80L
-30DZ		85	x 85L
-35DZ		90	x 90L
-40DZ		95	x 95L
-45DZ		100	x 100L
-50DZ		105	x 105L
-75DZ		130	x 130L
-100DZ	155	x 155L	

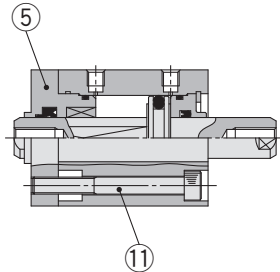
* O 40 bis O 63: Die C-, und D-, Abmessungen sind die gleichen wie C und D.

Serie CQ2KW

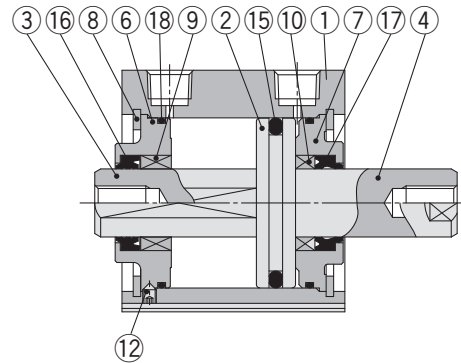
Konstruktion

ohne Signalgeber

Ø 12 bis Ø 32

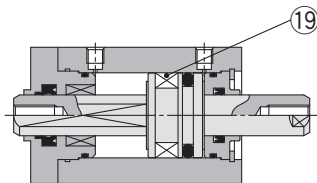


Ø 40 bis Ø 63

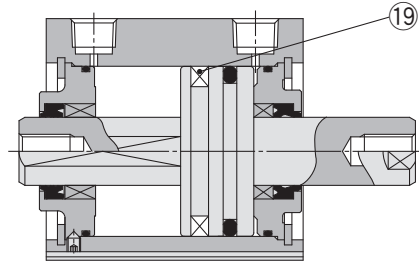


mit Signalgeber

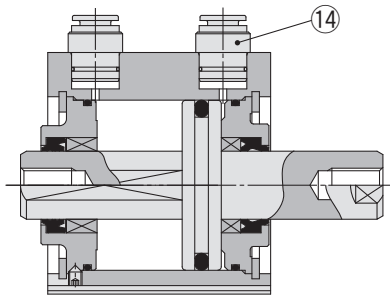
Ø 12 bis Ø 32



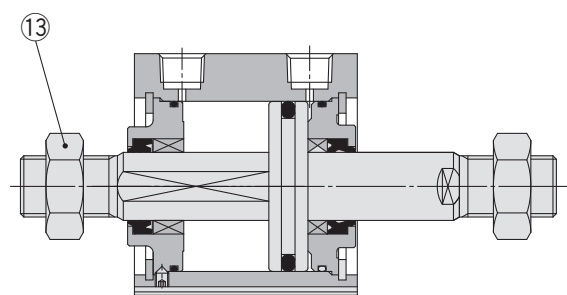
Ø 40 bis Ø 63



Mit Steckverbindung



Kolbenstangen-Außengewinde



Stückliste

Pos.	Beschreibung	Material	Bemerkung
1	Gehäuse	Aluminiumlegierung	Harteloxiert
2	Kolben	Aluminiumlegierung	
3	Kolbenstange A	rostfreier Stahl	Ø 12 bis Ø 25
		Stahl	Ø 32 bis Ø 63, hartverchromt
4	Kolbenstange B	rostfreier Stahl	Ø 12 bis Ø 25
		Stahl	Ø 32 bis Ø 63, hartverchromt
5	Zylinderkopf	Messing	Ø 12, chemisch vernickelt
		Aluminiumlegierung	Ø 16 bis Ø 32, eloxiert
6	Zylinderkopf	Aluminiumlegierung	Ø 40 bis Ø 63, eloxiert
		Aluminiumguss	Ø 12 bis Ø 40, eloxiert
7	Zylinderkopf	Aluminiumguss	Ø 50 bis Ø 63, chromatiert, lackiert
		Stahl	phosphatbeschichtet
8	Sicherungsring	Stahl	phosphatbeschichtet
9	Buchse für Verdrehsicherung	Sinterlegierung	Ø 16 bis Ø 63
10	Kolbenstangenführung	Legierung	Ø 50, Ø 63
11	Innensechskantschraube	legierter Stahl	Ø 12 bis Ø 32, chromatiert
12	Innensechskantstopfen	legierter Stahl	Ø 40 bis Ø 63, chromatiert
13	Kolbenstangenmutter	Stahl	chromatiert
14	Steckverbindung	—	Ø 32 bis Ø 63
15	Kolbendichtung	NBR	
16	Abstreifer für Verdrehsicherung	NBR	
17	Dichtung/Abstreifer	NBR	
18	Dichtung	NBR	
19	Dichtung	—	

Ersatzteile/Dichtungs-Sets

Kolben-Ø [mm]	Set-Nr.	Inhalt
12	CQ2KWB12-PS	Die Sets pos., 15, 16, 17, 18
16	CQ2KWB16-PS	
20	CQ2KWB20-PS	
25	CQ2KWB25-PS	
32	CQ2KWB32-PS	
40	CQ2KWB40-PS	
50	CQ2KWB50-PS	
63	CQ2KWB63-PS	

* Die Dichtungs-Sets bestehen jeweils aus den Artikeln 15, 16, 17, 18. Bestellen Sie die Ersatzteile entsprechend des jeweiligen Kolbendurchmessers.

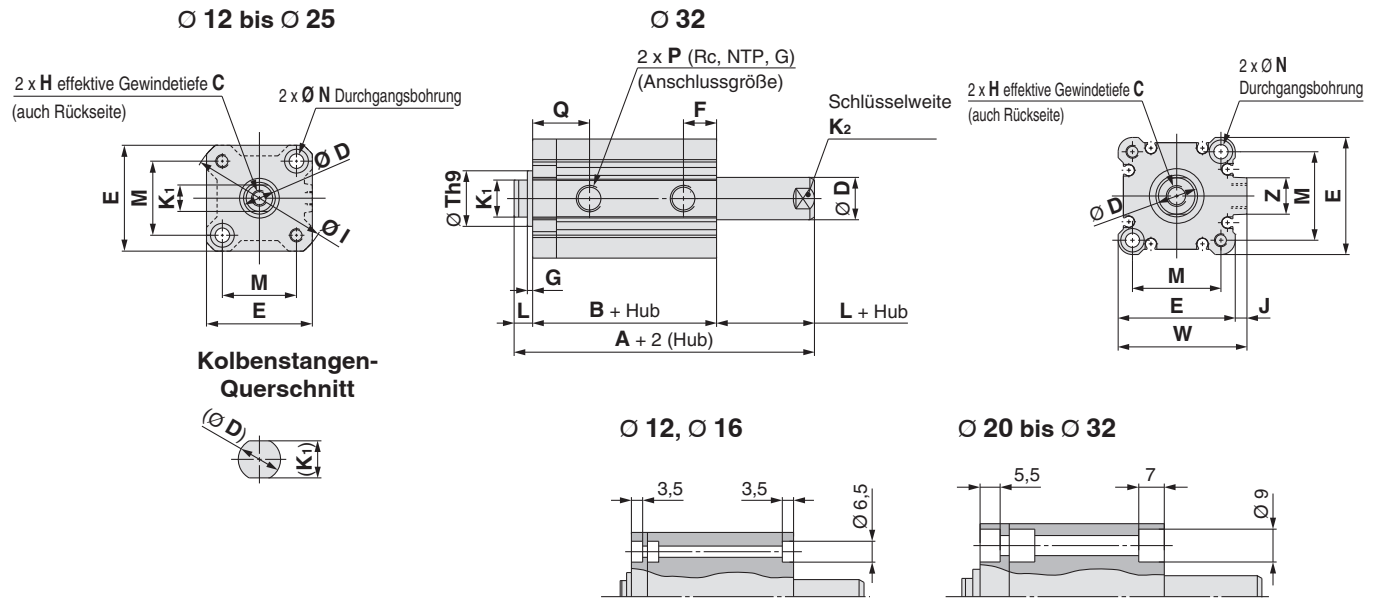
* Bitte bestellen Sie Schmierfett separat, da es nicht im Dichtungs-Set enthalten ist.

Bestell-Nr. Schmierfett: GR-S-010 (10 g)

Kolben-Ø

Ø 12 bis Ø 32 Ohne Signalgeber

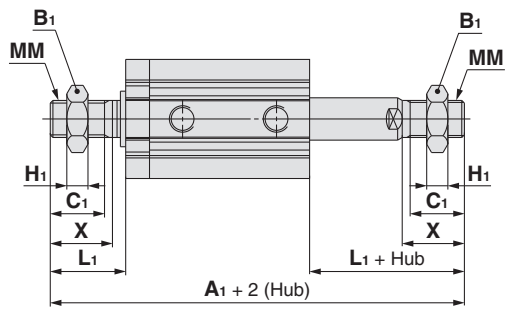
Durchgangsbohrung: CQ2KWB



Kolben-Ø [mm]	Hubbereich [mm]	A	B	C	D	E	F	G	H	I	J	K ₁	K ₂	L	M	N	P	Q	Th9	W	Z
12	5 bis 30	37,2	30,2	6	6	25	10	1,5	M3 x 0,5	32	—	5,2	5	3,5	15,5	3,5	M5 x 0,8	15	15 ⁰ _{-0,043}	—	—
16	5 bis 30	38	31	8	8	29	10	1,5	M4 x 0,7	38	—	6	6	3,5	20	3,5	M5 x 0,8	15	20 ⁰ _{-0,052}	—	—
20	5 bis 50	43	34	7	10	36	8	2	M5 x 0,8	47	—	8	8	4,5	25,5	5,5	M5 x 0,8	16	13 ⁰ _{-0,043}	—	—
25	5 bis 50	47	37	12	12	40	9	2	M6 x 1,0	52	—	10	10	5	28	5,5	M5 x 0,8	17	15 ⁰ _{-0,043}	—	—
32	5	53,5	39,5	13	16	45	10	2	M8 x 1,25	—	4,5	14	14	7	34	5,5	M5 x 0,8	19	21 ⁰ _{-0,052}	49,5	14
	M5 x 0,8																				
	1/8																				

* Weitere Informationen zur Kolbenstangenmutter und Zubehörfestigung ⇨ s. 26, 27
* Die Positionen der rechten und linken Schlüsselweite sind nicht konstant.

Kolbenstangen-Außengewinde



Kolben-Ø [mm]	Hubbereich [mm]	A ₁	B ₁	C ₁	H ₁	L ₁	MM	X
12	5 bis 30	58,2	8	9	4	14	M5 x 0,8	10,5
16	5 bis 30	62	10	10	5	15,5	M6 x 1,0	12
20	5 bis 50	71	13	12	5	18,5	M8 x 1,25	14
25	5 bis 50	82	17	15	6	22,5	M10 x 1,25	17,5
32	5 bis 50	96,5	22	20,5	8	28,5	M14 x 1,5	23,5
	75,100	106,5						

Die Abmessungen mit eingebauten Steckverbindungen entsprechen denen der Standardausführung, doppeltwirkend, durchgehende Kolbenstange. ⇨ s. 38

* Die Abmessungen von Ø 32-5 mm Hub mit Steckverbindungen entsprechen denen des Zylinderrohrs mit 10 mm Hub.

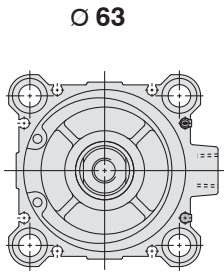
Abmessungen der einzelnen Befestigungselemente

Die Abmessungen der Befestigungselemente entsprechen denen der Standardausführung, doppeltwirkend, durchgehende Kolbenstange (mit Ausnahme der Kolbenstangen-Konfiguration). Siehe Seite 40 bis 42.

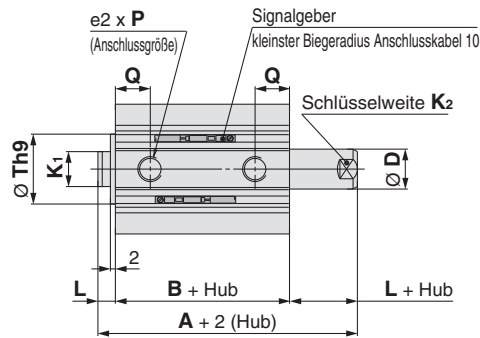
Kolben-Ø

Ø 40 bis Ø 63 Mit/Ohne Signalgeber

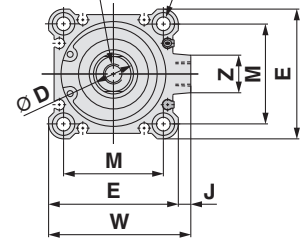
Durchgangsbohrung: C □ Q2KW B



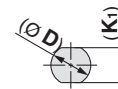
Ø 63



$2 \times H$ effektive Gewindetiefe C (auch Rückseite)
 $4 \times \varnothing N$ Durchgangsbohrung
 $8 \times \varnothing O$ Senkungstiefe



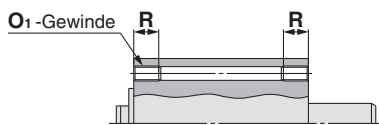
Kolbenstangen-Querschnitt



Kolben-Ø [mm]	Hubbereich [mm]	Ohne Signalgeber		Mit Signalgeber		C	D	E	H	J	K_1	K_2	L	M	N	O	P	Q	Th9	W	Z
		A	B	A	B																
40	5 bis 50	54	40	64	50	13	16	52	M8 x 1,25	5	14	14	7	40	5,5	9 Tiefe 7	1/8	12,5	$28^{0}_{-0,052}$	57	15
	75,100	64	50																		
50	10 bis 50	56,5	40,5	66,5	50,5	15	20	64	M10 x 1,5	7	18	17	8	50	6,6	11 Tiefe 8	1/4	14	$35^{0}_{-0,062}$	71	19
	75,100	66,5	50,5																		
63	10 bis 50	58	42	68	52	15	20	77	M10 x 1,5	7	18	17	8	60	9	14 Tiefe 10,5	1/4	15,5	$35^{0}_{-0,062}$	84	19
	75,100	68	52																		

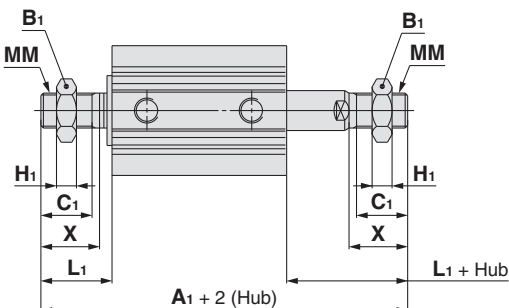
- * Weitere Informationen zur Kolbenstangenmutter und Zubehörfestigung ⇨ s. 26, 27
- * Die Positionen der rechten und linken Schlüsselweite sind nicht konstant.
- * Für die korrekte Montageposition und Einbauhöhe des Signalgebers siehe ⇨ s. 139 bis 145

Gewindebohrung beidseitig



Kolben-Ø [mm]	O_1	R
40	M6 x 1,0	10
50	M8 x 1,25	14
63	M10 x 1,5	18

Kolbenstangen-Außengewinde



Kolben-Ø [mm]	Hubbereich [mm]	Ohne Signalgeber	Mit Signalgeber	B_1	C_1	H_1	L_1	MM	X
		A_1	A_1						
40	5 bis 50	97	107	22	20,5	8	28,5	M14 x 1,5	23,5
	75, 100	107							
50	10 bis 50	107,5	117,5	27	26	11	33,5	M18 x 1,5	28,5
	75, 100	117,5							
63	10 bis 50	109	119	27	26	11	33,5	M18 x 1,5	28,5
	75, 100	119							

Die Abmessungen mit eingebauten Steckverbindungen entsprechen denen der Standardausführung, doppeltwirkend, durchgehende Kolbenstange. ⇨ s. 38

Abmessungen der einzelnen Befestigungselemente

Die Abmessungen der Befestigungselemente entsprechen denen der Standardausführung, doppeltwirkend, durchgehende Kolbenstange (mit Ausnahme der Kolbenstangen-Konfiguration). Siehe Seite 40 bis 42.

Kompaktzylinder: Wasserfest Doppeltwirkend; einseitige Kolbenstange Serie CQ2-R/V

Ø 20, Ø 25, Ø 32, Ø 40, Ø 50, Ø 63,
Ø 80, Ø 100

Bestellschlüssel

Ohne Signalgeber
Ø 20, Ø 25

CQ2 B 20 [] R - 30 D [] — []

Ohne Signalgeber
Ø 32 bis Ø 100

CQ2 B 32 [] R - 30 D [] Z - []

Mit Signalgeber

CDQ2 B 32 [] R - 30 D [] Z - M9BA [] - []

1 2 3 4 5 6 7 8 9 10 11

Mit Signalgeber-Magnetring

Die Gesamtlänge des Zylinders mit einem Signalgeber-Magnetring ist um die Länge des eingebauten Magneten länger als die des Zylinders ohne einen Signalgeber-Magnetring. Für nähere Angaben beachten Sie bitte die Abmessungen der jeweiligen Größe.

1 Montage

B	Durchgangsbohrung	(Ø 20 bis Ø 100)
A	Gewindebohrungen beidseitig	
L	Fuß	
LC	kompakte Fußbefestigung	(Ø 40 bis Ø 100)
F	Flansch vorne	
G	Flansch hinten	
D	Gabelbefestigung	

- * Befestigungselemente werden mit dem Produkt geliefert (aber nicht montiert).
- * Eine Befestigungsschraube mit Durchgangsbohrung ist als Option erhältlich. Für nähere Angaben ⇨ S. 102

2 Kolben-Ø

20	20 mm
25	25 mm
32	32 mm
40	40 mm
50	50 mm
63	63 mm
80	80 mm
100	100 mm

3 Anschlussgewinde

—	M-Gewinde
	Rc
TN	NPT
TF	G

4 Wasserdichter Zylinder

R	NBR-Dichtung (Nitrilkautschuk)
V	FKM-Dichtung (Fluorkautschuk)

5 Zylinderhub

(Für nähere Angaben zum Mindesthub für die Signalgebermontage siehe ⇨ S. 145) [mm]

Kolben-Ø	Standardhub
20, 25	5, 10, 15, 20, 25, 30, 35, 40, 45, 50
32, 40	5, 10, 15, 20, 25, 30, 35, 40, 45, 50, 75, 100
50, 63, 80, 100	10, 15, 20, 25, 30, 35, 40, 45, 50, 75, 100

- * Für die Herstellung von Zwischenhuben siehe ⇨ S. 100

6 Wirkungsweise

D	Doppeltwirkend
----------	----------------

7 Gehäuseoption

—	Kolbenstangen-Innengewinde
M	Kolbenstangen-Außengewinde

8 Signalgeberbefestigungsnut

Z	Ø 20 bis Ø 25	2 Seiten
	Ø 32 bis Ø 100	4 Seiten

9 Signalgeber

—	Ohne Signalgeber
---	------------------

- * Für verwendbare Signalgeber siehe nachstehende Tabelle.

10 Anzahl Signalgeber

—	2
S	1
n	n

11 Bestelloptionen

gemeinsame Spezifikationen

Für nähere Angaben ⇨ S. 100

Für nähere Angaben zur **Signalgebermontage** ⇨ S. 139 bis 152

- Korrekte Signalgeber-Montageposition (Abfrage am Hubende) und Montagehöhe
- Mindesthub für Signalgebermontage
- Betriebsbereich
- Signalgeber-Montagewinkel/Bestell-Nr.

Zylindermodell mit Signalgeber-Magnetring

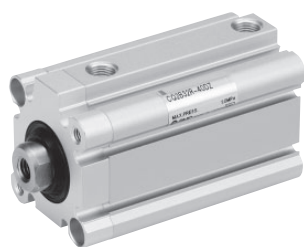
Wird ein Zylinder mit einem Signalgeber-Magnetring und ohne Signalgeber benötigt, ist die Eingabe der Zeichen für den Signalgeber nicht erforderlich. (Beispiel) CDQ2B32R-25DMZ

Verwendbare Signalgeber/Siehe **WEB-Katalog** für nähere Angaben zu Signalgebern.

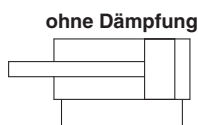
Ausführung	Sonderfunktion	Elektrischer Anschluss	Betriebsspannung	Verdrahtung (Ausgang)	Lastspannung		Signalgebermodell		Anschlusskabelänge [m]				Vorverdrahteter Stecker	Verwendbare Last		
					DC	AC	Senkrecht	Axial	0,5 (—)	1 (M)	3 (L)	5 (Z)		IC-Steuerung	Relais, PLC	
Elektronischer Signalgeber	Wasserfest (zweifarbige Anzeige)	Eingegossenes Kabel	Ja	3-Draht (NPN)	24 V	5 V, 12 V	—	M9NAV	M9NA	○	○	●	○	○	—	
				3-Draht (PNP)				M9PAV	M9PA	○	○	●	○			
				2-Draht				M9BAV	M9BA	○	○	●	○			

- * Bezeichnung Anschlusskabelänge: 0,5 m — (Beispiel) M9BA
- 1 m M (Beispiel) M9BAM
- 3 m L (Beispiel) M9BAL
- 5 m Z (Beispiel) M9BAZ
- * Elektronische Signalgeber mit der Markierung „O“ werden auf Bestellung gefertigt.

Kompaktzylinder: Wasserfest Doppeltwirkend; einseitige Kolbenstange **Serie CQ2-R/V**



Symbol



Gemeinsame Spezifikationen Bestelloptionen
(Für nähere Angaben ⇨ S. 155 bis 188)

Option	Technische Daten
-XB10	Zwischenhub (mit Spezialgehäuse)
-XC6(A)	Material Kolbenstange/Sicherungsring/ Kolbenstangenmutter: Rostfreier Stahl
-XC85	Schmierfett für Geräte in der Lebensmittelverarbeitung

* Zubehör aus rostfreiem Stahl ist ebenfalls erhältlich.
Für nähere Angaben ⇨ S. 26

Feuchtigkeitsregulierende Leitung Serie IDK



Wird ein Antrieb mit kleinem Innendurchmesser und kurzem Hub mit hoher Frequenz betrieben, kann es je nach Umgebungsbedingungen im Leitungsinnen zu Taukondensation (Wassertropfen) kommen. Durch den Anschluss eines feuchtigkeitsregulierenden Schlauches an den Antrieb wird Taukondensation verhindert. Siehe **Web-Katalog** für nähere Angaben.

⚠ Sicherheitshinweise

Beachten Sie die Angaben auf den Seiten 189 und 190 vor dem Gebrauch der Produkte.

Technische Daten

Kolben-Ø [mm]	20	25	32	40	50	63	80	100
Wirkungsweise	Doppeltwirkend; einseitige Kolbenstange							
Medium	Luft							
Prüfdruck	1,5 MPa							
Max. Betriebsdruck	1,0 MPa							
Min. Betriebsdruck	0,08 MPa							
Umgebungs- und Medientemperatur	Ohne Signalgeber-Magnetring : -10 bis 70 °C Mit Signalgeber-Magnetring : -10 bis 60 °C (kein Gefrieren)							
Schmierung	Nicht erforderlich (lebensdauergeschmiert)							
Kolbengeschwindigkeit	50 bis 500 mm/s							
Dämpfung	Ohne							
Zulässige kinetische Energie [J]	0,055	0,09	0,15	0,26	0,46	0,77	1,36	2,27
Hubtoleranz	+1,0 mm 0							

Ausführung von Zwischenhuben

Ausführung	Bei Standardhubgehäusen ist ein Distanzstück montiert.	
Bestell-Nr.	Siehe „Bestellschlüssel“ für die Standardmodellnummer. (⇨ S. 99)	
Beschreibung	Durch Einbau eines Distanzstücks in den Zylinder mit Standardhub sind Hubabstufungen in 1-mm-Schritten möglich.	
Hubbereich	Kolben-Ø	Hubbereich
	20, 25	1 bis 49
	32 bis 100	1 bis 99
Beispiel	Bestell-Nr.: CQ2B50R-57DZ CQ2B50R-75DZ mit 18 mm breitem Distanzstück innen Die Abmessung B beträgt 115,5 mm.	

Bestell-Nr. Befestigungselement

Kolben-Ø [mm]	Fußbefestigung*1	Kompakte Fußbefestigung*1	Flansch	Gabelbefestigung	Gabelbefestigung
40	CQ-L040	CQ-LC040	CQ-F040	CQ-D040	CQ-C040
50	CQ-L050	CQ-LC050	CQ-F050	CQ-D050	CQ-C050
63	CQ-L063	CQ-LC063	CQ-F063	CQ-D063	CQ-C063
80	CQ-L080	CQ-LC080	CQ-F080	CQ-D080	CQ-C080
100	CQ-L100	CQ-LC100	CQ-F100	CQ-D100	CQ-C100

*1 Bei der Bestellung von Fußbefestigungen und kompakten Fußbefestigungen bestellen Sie bitte 2 Stück pro Zylinder.

* Im Lieferumfang der verschiedenen Befestigungselemente sind folgende Teile enthalten.
Fußbefestigung, kompakte Fußbefestigung, Flanschbefestigung: Gehäuseschrauben,
Gabelbefestigung: Bolzen für Gabelbefestigung, Sicherungsringe Ausführung C für Achse,
Gehäuseschrauben

* Fußbefestigungen, kompakte Fußbefestigungen, Flanschbefestigungen usw. können nicht für die Montage mit Durchgangsbohrung (B) nachgerüstet werden.

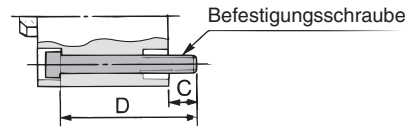
Abmessungen der einzelnen Befestigungselemente

Die Abmessungen der Befestigungselemente entsprechen denen der Standardausführung, doppeltwirkend, einseitige Kolbenstange (mit Ausnahme der Kolbenstangen-Konfiguration).
Siehe Seite 21 bis 25.

Befestigungsschraube mit Durchgangsbohrung für CQ2: Ohne Signalgeber

Befestigungsmethode: Die Befestigungsschraube für die Ausführung CQ2B mit Durchgangsbohrung ist optional erhältlich.
 Siehe unten für Vorgehensweise bei der Bestellung.
 Die tatsächlich benötigte Schraubenanzahl bestellen.

Type: Innensechskantschraube
 Material: Chrommolybdänstahl
 Oberflächenbehandlung: chromatiert



Beispiel) CQ-M5 x 35L 2 Stk.

Zylindermodell	C	D	Befestigungsschraube
CQ2B20^ø-5D	7,5	35	CQ-M5 x 35L
-10D		40	x 40L
-15D		45	x 45L
-20D		50	x 50L
-25D		55	x 55L
-30D		60	x 60L
-35D		65	x 65L
-40D		70	x 70L
-45D		75	x 75L
-50D		80	x 80L
CQ2B25^ø-5D	9,5	40	CQ-M5 x 40L
-10D		45	x 45L
-15D		50	x 50L
-20D		55	x 55L
-25D		60	x 60L
-30D		65	x 65L
-35D		70	x 70L
-40D		75	x 75L
-45D		80	x 80L
-50D		85	x 85L
CQ2B32^ø-5DZ	9	40	CQ-M5 x 40L
-10DZ		45	x 45L
-15DZ		50	x 50L
-20DZ		55	x 55L
-25DZ		60	x 60L
-30DZ		65	x 65L
-35DZ		70	x 70L
-40DZ		75	x 75L
-45DZ		80	x 80L
-50DZ		85	x 85L
-75DZ	120	x 120L	
-100DZ	145	x 145L	

Zylindermodell	C	D	Befestigungsschraube
CQ2B40^ø-5DZ	7,5	35	CQ-M5 x 35L
-10DZ		40	x 40L
-15DZ		45	x 45L
-20DZ		50	x 50L
-25DZ		55	x 55L
-30DZ		60	x 60L
-35DZ		65	x 65L
-40DZ		70	x 70L
-45DZ		75	x 75L
-50DZ		80	x 80L
-75DZ	115	x 115L	
-100DZ	140	x 140L	
CQ2B50^ø-10DZ	12,5	45	CQ-M6 x 45L
-15DZ		50	x 50L
-20DZ		55	x 55L
-25DZ		60	x 60L
-30DZ		65	x 65L
-35DZ		70	x 70L
-40DZ		75	x 75L
-45DZ		80	x 80L
-50DZ		85	x 85L
-75DZ		120	x 120L
-100DZ	145	x 145L	
CQ2B63^ø-10DZ	14,5	50	CQ-M8 x 50L
-15DZ		55	x 55L
-20DZ		60	x 60L
-25DZ		65	x 65L
-30DZ		70	x 70L
-35DZ		75	x 75L
-40DZ		80	x 80L
-45DZ		85	x 85L
-50DZ		90	x 90L
-75DZ		125	x 125L
-100DZ	150	x 150L	

Zylindermodell	C	D	Befestigungsschraube
CQ2B80^ø-10DZ	15	55	CQ-M10 x 55L
-15DZ		60	x 60L
-20DZ		65	x 65L
-25DZ		70	x 70L
-30DZ		75	x 75L
-35DZ		80	x 80L
-40DZ		85	x 85L
-45DZ		90	x 90L
-50DZ		95	x 95L
-75DZ		130	x 130L
-100DZ	155	x 155L	
CQ2B100^ø-10DZ	15,5	65	CQ-M10 x 65L
-15DZ		70	x 70L
-20DZ		75	x 75L
-25DZ		80	x 80L
-30DZ		85	x 85L
-35DZ		90	x 90L
-40DZ		95	x 95L
-45DZ		100	x 100L
-50DZ		105	x 105L
-75DZ		140	x 140L
-100DZ	165	x 165L	

Befestigungsschraube mit Durchgangsbohrung für CDQ2: Mit Signalgeber

Zylindermodell	C	D	Befestigungsschraube
CDQ2B20^ø-5DZ	10,5	50	CQ-M5 x 50L
-10DZ		55	x 55L
-15DZ		60	x 60L
-20DZ		65	x 65L
-25DZ		70	x 70L
-30DZ		75	x 75L
-35DZ		80	x 80L
-40DZ		85	x 85L
-45DZ		90	x 90L
-50DZ		95	x 95L
CDQ2B25^ø-5DZ	9,5	50	CQ-M5 x 50L
-10DZ		55	x 55L
-15DZ		60	x 60L
-20DZ		65	x 65L
-25DZ		70	x 70L
-30DZ		75	x 75L
-35DZ		80	x 80L
-40DZ		85	x 85L
-45DZ		90	x 90L
-50DZ		95	x 95L
CDQ2B32^ø-5DZ	9	50	CQ-M5 x 50L
-10DZ		55	x 55L
-15DZ		60	x 60L
-20DZ		65	x 65L
-25DZ		70	x 70L
-30DZ		75	x 75L
-35DZ		80	x 80L
-40DZ		85	x 85L
-45DZ		90	x 90L
-50DZ		95	x 95L
-75DZ	120	x 120L	
-100DZ	145	x 145L	

Zylindermodell	C	D	Befestigungsschraube
CDQ2B40^ø-5DZ	7,5	45	CQ-M5 x 45L
-10DZ		50	x 50L
-15DZ		55	x 55L
-20DZ		60	x 60L
-25DZ		65	x 65L
-30DZ		70	x 70L
-35DZ		75	x 75L
-40DZ		80	x 80L
-45DZ		85	x 85L
-50DZ		90	x 90L
-75DZ	115	x 115L	
-100DZ	140	x 140L	
CDQ2B50^ø-10DZ	12,5	55	CQ-M6 x 55L
-15DZ		60	x 60L
-20DZ		65	x 65L
-25DZ		70	x 70L
-30DZ		75	x 75L
-35DZ		80	x 80L
-40DZ		85	x 85L
-45DZ		90	x 90L
-50DZ		95	x 95L
-75DZ		120	x 120L
-100DZ	145	x 145L	
CDQ2B63^ø-10DZ	14,5	60	CQ-M8 x 60L
-15DZ		65	x 65L
-20DZ		70	x 70L
-25DZ		75	x 75L
-30DZ		80	x 80L
-35DZ		85	x 85L
-40DZ		90	x 90L
-45DZ		95	x 95L
-50DZ		100	x 100L
-75DZ		125	x 125L
-100DZ	150	x 150L	

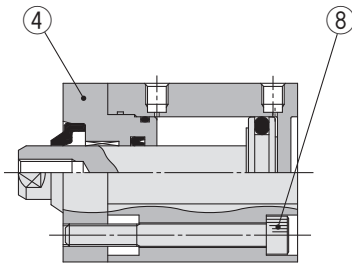
Zylindermodell	C	D	Befestigungsschraube
CDQ2B80^ø-10DZ	15	65	CQ-M10 x 65L
-15DZ		70	x 70L
-20DZ		75	x 75L
-25DZ		80	x 80L
-30DZ		85	x 85L
-35DZ		90	x 90L
-40DZ		95	x 95L
-45DZ		100	x 100L
-50DZ		105	x 105L
-75DZ		130	x 130L
-100DZ	155	x 155L	
CDQ2B100^ø-10DZ	15,5	75	CQ-M10 x 75L
-15DZ		80	x 80L
-20DZ		85	x 85L
-25DZ		90	x 90L
-30DZ		95	x 95L
-35DZ		100	x 100L
-40DZ		105	x 105L
-45DZ		110	x 110L
-50DZ		115	x 115L
-75DZ		140	x 140L
-100DZ	165	x 165L	

Serie CQ2-R/V

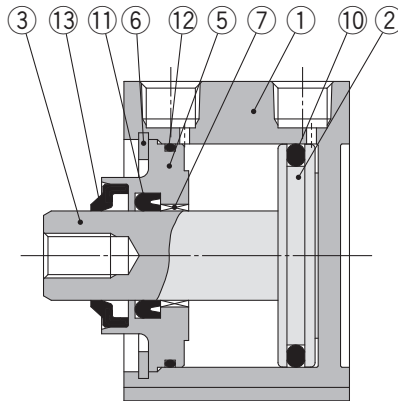
Konstruktion

Ohne Signalgeber

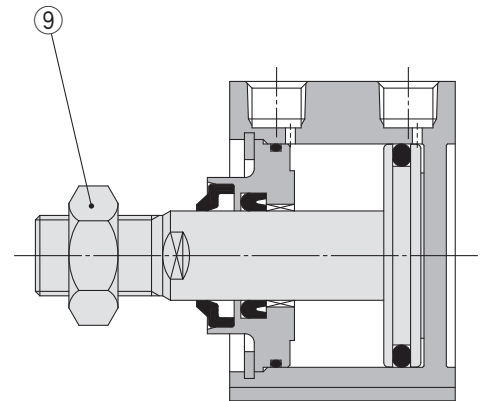
Ø 20 bis Ø 32



Ø 40 bis Ø 100

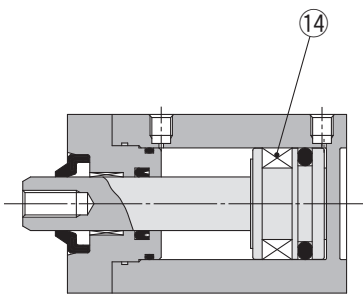


Kolbenstangen-
Außengewinde

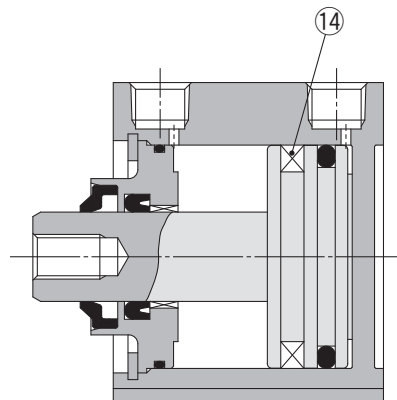


mit Signalgeber

Ø 20 bis Ø 32



Ø 40 bis Ø 100



Stückliste

Pos.	Beschreibung	Material	Bemerkung
1	Gehäuse	Aluminiumlegierung	Harteloxiert
2	Kolben	Aluminiumlegierung	
3	Kolbenstange	rostfreier Stahl	Ø 20 bis Ø 25
		Stahl	Ø 32 bis Ø 100, hartverchromt
4	Zylinderkopf	Aluminiumlegierung	Ø 20 bis Ø 32, eloxiert
5	Zylinderkopf	Aluminiumlegierung	Ø 40 bis Ø 100, eloxiert
6	Sicherungsring	Stahl	Ø 40 bis Ø 100, phosphatbeschichtet
7	Kolbenstangenföhrung	Ölgetränkte Sinterlegierung	Ø 20, Ø 25
		Gleitlagerlegierung	Ø 32 bis Ø 100
8	Innensechskantschraube	Chrommolybdänstahl	Ø 20 bis Ø 32, chromatiert
9	Kolbenstangenmutter	Stahl	chromatiert
10	Kolbendichtung	R: NBR	
		V: FKM	
11	Dichtung/Abstreifer	R: NBR	
		V: FKM	
12	Gehäusedichtung	R: NBR	
		V: FKM	
13	Abstreifer	R: NBR	
		V: FKM	
14	Dichtung	—	

* R: NBR-Dichtung (Nitrilkautschuk) V: FKM-Dichtung (Fluorkautschuk)

Ersatzteile/Dichtungs-Sets

Kolben-Ø [mm]	Set-Nr.		Inhalt
	R: NBR	V: FKM	
20	CQ2B20R-PS	CQ2B20V-PS	Die Sets pos. ⑩, ⑪, ⑫
25	CQ2B25R-PS	CQ2B25V-PS	
32	CQ2B32R-PS	CQ2B32V-PS	
40	CQ2B40R-PS	CQ2B40V-PS	
50	CQ2B50R-PS	CQ2B50V-PS	
63	CQ2B63R-PS	CQ2B63V-PS	
80	CQ2B80R-PS	CQ2B80V-PS	
100	CQ2B100R-PS	CQ2B100V-PS	

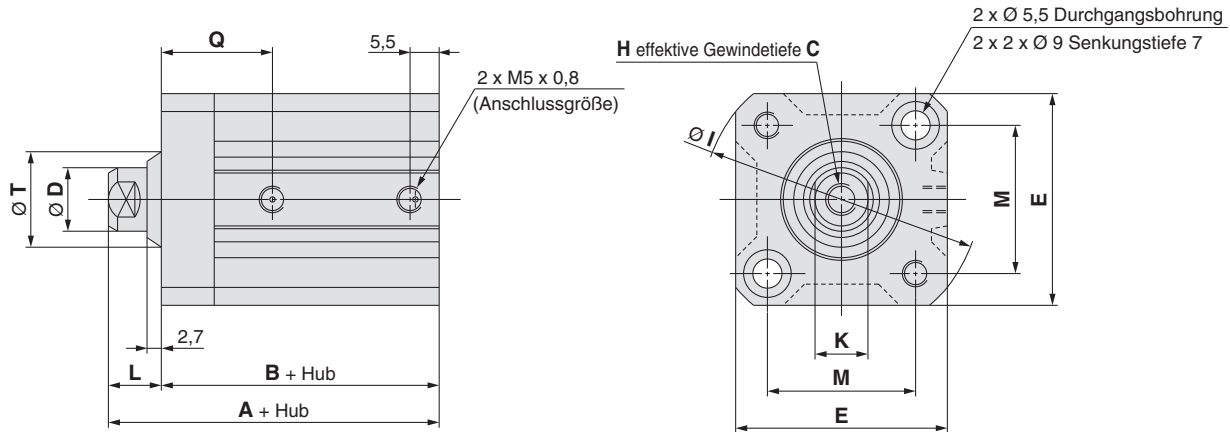
- * Die Dichtungs-Sets bestehen jeweils aus den Artikeln ⑩, ⑪, ⑫. Bestellen Sie die Ersatzteile entsprechend des jeweiligen Kolbendurchmessers.
- * Kolbenstangenabstreifer können nicht einzeln ausgetauscht werden. Diese sind eingepresst und daher müssen nicht nur Zylinderkopf und -deckel sondern die gesamte Zylinderkopf- und Zylinderdeckeleinheit ausgetauscht werden. Für die Bestellung setzen Sie sich bitte mit SMC in Verbindung.
- * Bitte bestellen Sie Schmierfett separat, da es nicht im Dichtungs-Set enthalten ist.

Bestell-Nr. Schmierfett: GR-S-010 (10 g)

Kolben-Ø

Ø 20, Ø 25 Ohne Signalgeber

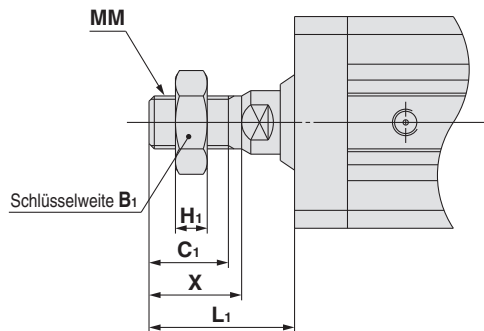
Durchgangsbohrung: CQ2B-R/V



Kolben-Ø [mm]	Hubbereich [mm]	A	B	C	D	E	H	I	K	L	M	Q	T
20	5 bis 50	39	29,5	7	10	36	M5 x 0,8	47	8	9,5	25,5	18	16,1
25	5 bis 50	42,5	32,5	12	12	40	M6 x 1,0	52	10	10	28	19	18,1

* Weitere Informationen zur Kolbenstangenmutter und Zubehörfestigung ⇨ s. 26, 27
* Zur Berechnung der Längenabmessung der Zwischenhübe ⇨ s. 100

Kolbenstangen-Außengewinde



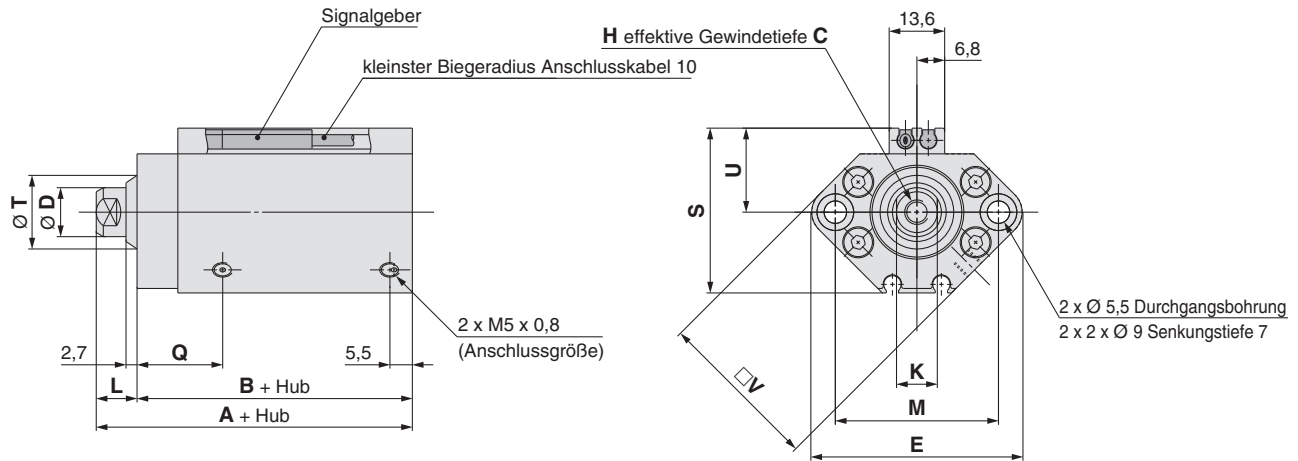
Kolben-Ø [mm]	B ₁	C ₁	H ₁	L ₁	MM	X
20	13	12	5	23,5	M8 x 1,25	14
25	17	15	6	27,5	M10 x 1,25	17,5

Serie CQ2-R/V

Kolben-Ø

Ø 20, Ø 25 Mit Signalgeber

Durchgangsbohrung: CDQ2B-R/V



[mm]

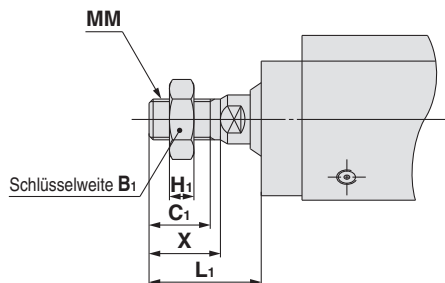
Kolben-Ø [mm]	Hubbereich [mm]	A	B	C	D	E	H	K	L	M	Q	S	T	U	V
20	5 bis 50	51	41,5	7	10	47	M5 x 0,8	8	9,5	36	18	35,5	16,1	18	36
25	5 bis 50	52,5	42,5	12	12	52	M6 x 1,0	10	10	40	19	40,5	18,1	21	40

* Weitere Informationen zur Kolbenstangenmutter und Zubehörfestigung ⇨ s. 26, 27

* Zur Berechnung der Längenabmessung der Zwischenhübe ⇨ s. 100

* Für die korrekte Montageposition und Einbauhöhe des Signalgebers siehe ⇨ s. 139 bis 145

Kolbenstangen-Außengewinde



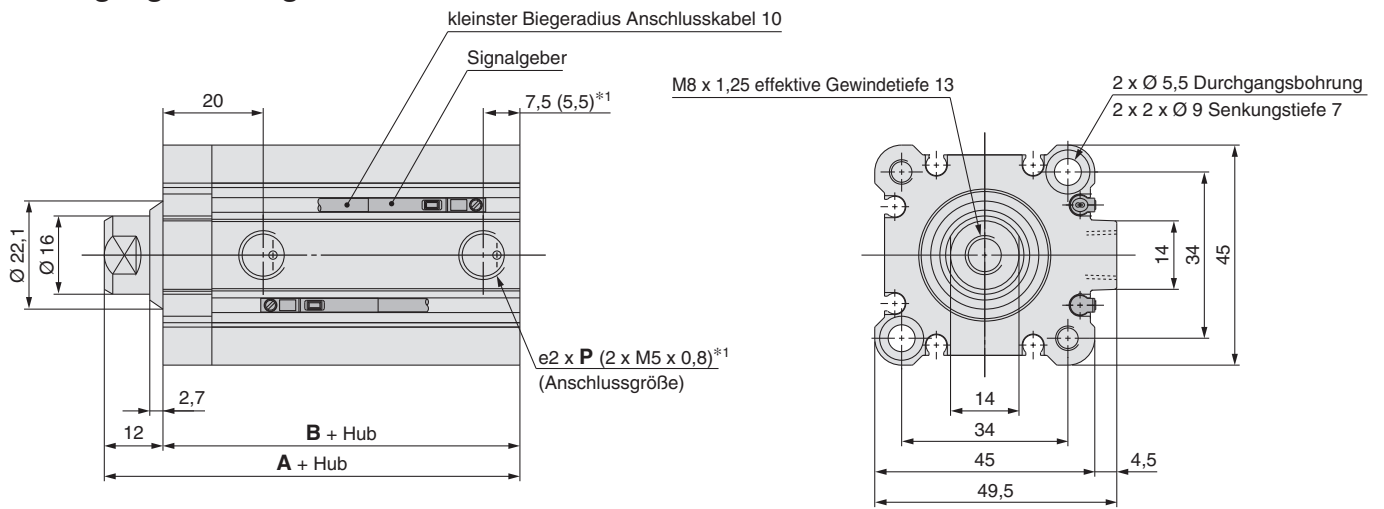
[mm]

Kolben-Ø [mm]	B ₁	C ₁	H ₁	L ₁	MM	X
20	13	12	5	23,5	M8 x 1,25	14
25	17	15	6	27,5	M10 x 1,25	17,5

Kolben-Ø

Ø **32** Mit/Ohne Signalgeber

Durchgangsbohrung: C □ Q2B-R/V

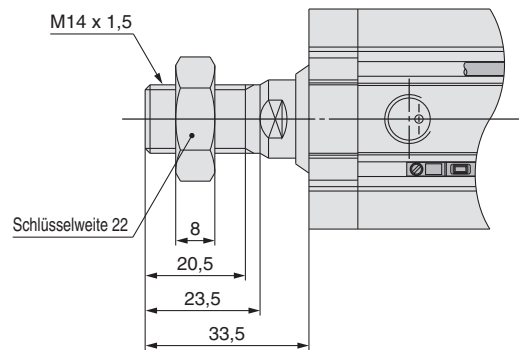


[mm]

Hubbereich	Ohne Signalgeber		Mit Signalgeber		P		
	A	B	A	B	—	TN	TF
5 bis 50	45	33	55	43	Rc1/8	NPT1/8	G1/8
75, 100	55	43					

* Weitere Informationen zur Kolbenstangenmutter und Zubehörfestigung ⇨ s. 26, 27
* Zur Berechnung der Längenabmessung der Zwischenhübe ⇨ s. 100

Kolbenstangen-Außengewinde

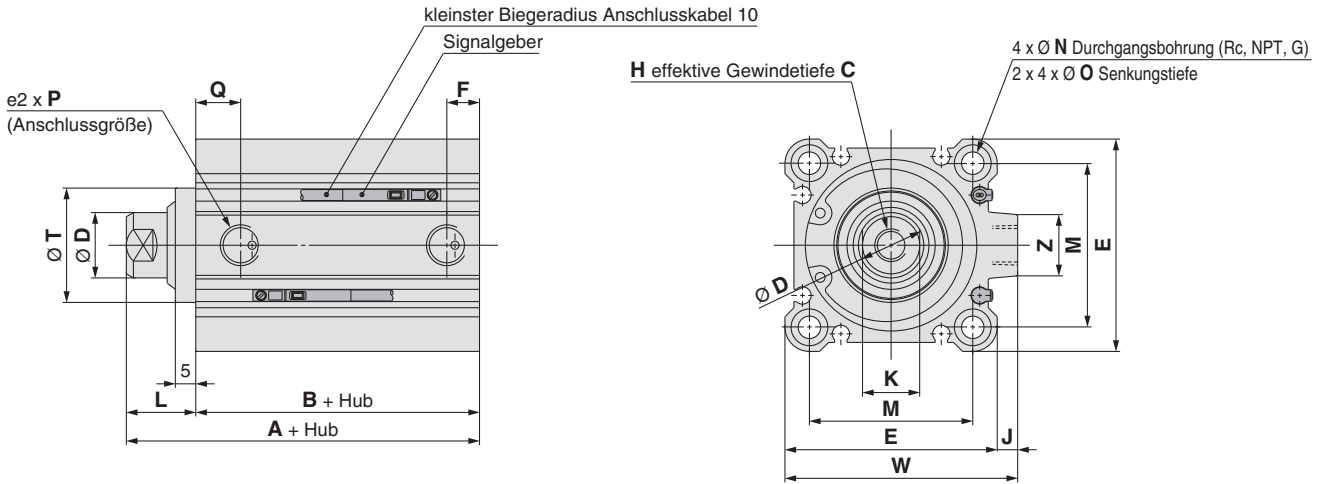


Serie CQ2-R/V

Kolben-Ø

Ø 40 bis Ø 100 Mit/Ohne Signalgeber

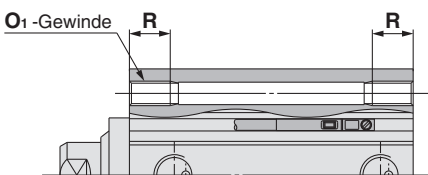
Durchgangsbohrung: C□Q2B-R/V



Kolben-Ø [mm]	Hubbereich [mm]	Ohne Signalgeber		Mit Signalgeber		C	D	E	F	H	J	K	L	M	N	O	P	Q	T	W	Z
		A	B	A	B																
40	5 bis 50	46,5	29,5	56,5	39,5	13	16	52	7,5	M8 x 1,25	5	14	17	40	5,5	9 Tiefe 7	1/8	12,5	28	57	15
	75, 100	56,5	39,5																		
50	10 bis 50	48,5	30,5	58,5	40,5	15	20	64	10,5	M10 x 1,5	7	17	18	50	6,6	11 Tiefe 8	1/4	10,5	35	71	19
	75, 100	58,5	40,5																		
63	10 bis 50	54	36	64	46	15	20	77	10,5	M10 x 1,5	7	17	18	60	9	14 Tiefe 10,5	1/4	15	35	84	19
	75, 100	64	46																		
80	10 bis 50	63,5	43,5	73,5	53,5	21	25	98	12,5	M16 x 2,0	6	22	20	77	11	17,5 Tiefe 13,5	3/8	16	43	104	25
	75, 100	73,5	53,5																		
100	10 bis 50	75	53	85	63	27	30	117	13	M20 x 2,5	6,5	27	22	94	11	17,5 Tiefe 13,5	3/8	23	59	123,5	25
	75, 100	85	63																		

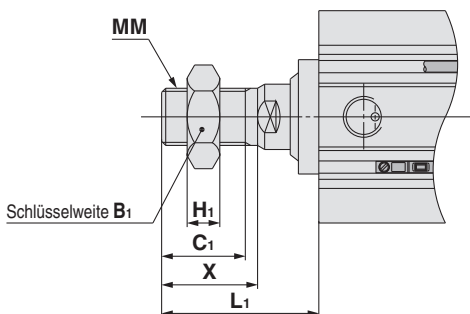
- * Weitere Informationen zur Kolbenstangenmutter und Zubehörfestigung ⇨ s. 26, 27
- * Zur Berechnung der Längenabmessung der Zwischenhübe ⇨ s. 100
- * Für die korrekte Montageposition und Einbauhöhe des Signalgebers siehe ⇨ s. 139 bis 145

Gewindebohrung beidseitig



Kolben-Ø [mm]	O ₁	R
40	M6 x 1,0	10
50	M8 x 1,25	14
63	M10 x 1,5	18
80	M12 x 1,75	22
100	M12 x 1,75	22

Kolbenstangen-Außengewinde



Kolben-Ø [mm]	B ₁	C ₁	H ₁	L ₁	MM	X
40	22	20,5	8	38,5	M14 x 1,5	23,5
50	27	26	11	43,5	M18 x 1,5	28,5
63	27	26	11	43,5	M18 x 1,5	28,5
80	32	32,5	13	53,5	M22 x 1,5	35,5
100	41	32,5	16	53,5	M26 x 1,5	35,5

Abmessungen der einzelnen Befestigungselemente

Die Abmessungen der Befestigungselemente entsprechen denen der Standardausführung, doppeltwirkend, einseitige Kolbenstange (mit Ausnahme der Kolbenstangen-Konfiguration). Siehe Seite 21 bis 25.

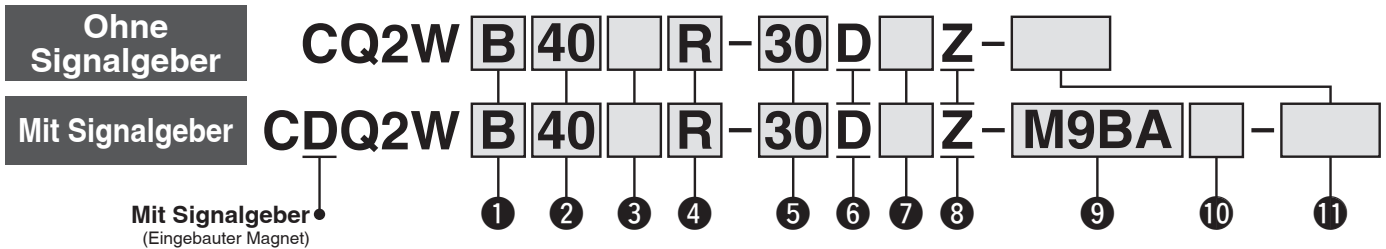
Kompaktzylinder: Wasserfest

Doppeltwirkend, durchgehende Kolbenstange

Serie CQ2W-R/V

Ø 40, Ø 50, Ø 63, Ø 80, Ø 100

Bestellschlüssel



1 Montage

B	Durchgangsbohrung
A	Gewindebohrungen beidseitig
L	Fuß
LC	kompakte Fußbefestigung
F	Flansch vorne

- * Befestigungselemente werden mit dem Produkt geliefert (aber nicht montiert).
- * Eine Befestigungsschraube mit Durchgangsbohrung ist als Option erhältlich. Für nähere Angaben ⇨ S. 111

2 Kolben-Ø

40	40 mm
50	50 mm
63	63 mm
80	80 mm
100	100 mm

3 Anschlussgewinde

—	M-Gewinde
	Rc
TN	NPT
TF	G

4 Wasserdichter Zylinder

R	NBR-Dichtung (Nitrilkautschuk)
V	FKM-Dichtung (Fluorkautschuk)

5 Zylinderhub [mm]

Für Standardhübe ⇨ S. 109

6 Wirkungsweise

D	Doppeltwirkend
---	----------------

7 Gehäuseoption

—	Kolbenstangen-Innengewinde
M	Kolbenstangen-Außengewinde

8 Signalgeberbefestigungsnut

Z	Ø 40 bis Ø 100	4 Seiten
---	----------------	----------

9 Signalgeber

—	Ohne Signalgeber
---	------------------

- * Für verwendbare Signalgeber siehe nachstehende Tabelle.

10 Anzahl Signalgeber

—	2
S	1
n	n

11 Bestelloptionen gemeinsame Spezifikationen

Für nähere Angaben ⇨ S. 109

Für nähere Angaben zur **Signalgebermontage** ⇨ S. 139 bis 152

- Korrekte Signalgeber-Montageposition (Abfrage am Hubende) und Montagehöhe
- Mindesthub für Signalgebermontage
- Betriebsbereich
- Signalgeber-Montagewinkel/Bestell-Nr.

Zylindermodell mit Signalgeber-Magnetring

Wird ein Zylinder mit einem Signalgeber-Magnetring und ohne Signalgeber benötigt, ist die Eingabe der Zeichen für den Signalgeber nicht erforderlich. (Beispiel) CDQ2B40R-50DMZ

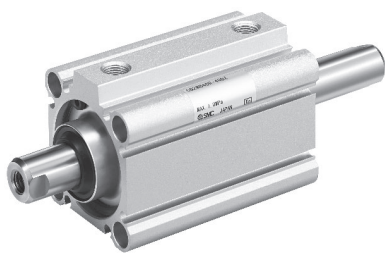
Verwendbare Signalgeber/Siehe **WEB-Katalog** für nähere Angaben zu Signalgebern.

Ausführung	Sonderfunktion	Elektrischer Anschluss	Betriebsanzug	Verdrahtung (Ausgang)	Lastspannung		Signalgebermodell		Anschlusskabelänge [m]				Vorverdrahteter Stecker	Verwendbare Last		
					DC	AC	Senkrecht	Axial	0,5 (—)	1 (M)	3 (L)	5 (Z)		IC-Steuerung	Relais, PLC	
Elektronischer Signalgeber	Wasserfest (zweifarbige Anzeige)	Eingegossenes Kabel	Ja	3-Draht (NPN)	24 V	5 V,	—	M9NAV	M9NA	○	○	●	○	○	—	—
				3-Draht (PNP)		12 V				○	○	●	○			
				2-Draht		12 V				○	○	●	○			

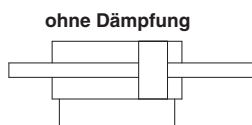
- * Bezeichnung Anschlusskabelänge: 0,5 m — (Beispiel) M9BA
- 1 m M (Beispiel) M9BAM
- 3 m L (Beispiel) M9BAL
- 5 m Z (Beispiel) M9BAZ

- * Elektronische Signalgeber mit der Markierung „○“ werden auf Bestellung gefertigt.

Serie CQ2W-R/V



Symbol



Gemeinsame Spezifikationen Bestelloptionen
(Für nähere Angaben ⇨ S. 155 bis 188)

Option	Technische Daten
-XB10	Zwischenhub (mit Spezialgehäuse)
-XC6	Material Kolbenstange/Sicherungsring/ Kolbenstangenmutter: Rostfreier Stahl
-XC6A*1	Material der Kolbenstange/Kolbenstangenmutter/ Deckelhaltebolzen: Rostfreier Stahl
-XC85	Schmierfett für Geräte in der Lebensmittelverarbeitung

*1 -XC6A: Nur Ø 20, Ø 25, Ø 32 von C□Q2□³

* Zubehör aus rostfreiem Stahl ist ebenfalls erhältlich.
Für nähere Angaben ⇨ S. 26

Technische Daten

Kolben-Ø [mm]	40	50	63	80	100
Wirkungsweise	Doppeltwirkend, durchgehende Kolbenstange				
Medium	Luft				
Prüfdruck	1,5 MPa				
Max. Betriebsdruck	1,0 MPa				
Min. Betriebsdruck	0,08 MPa				
Umgebungs- und Medientemperatur	Ohne Signalgeber-Magnetring : -10 bis 70 °C (kein Gefrieren) Mit Signalgeber-Magnetring : -10 bis 60 °C				
Schmierung	Nicht erforderlich (lebensdauergeschmiert)				
Kolbengeschwindigkeit	50 bis 500 mm/s				
Dämpfung	Ohne				
Zulässige kinetische Energie [J]	0,26	0,46	0,77	1,36	2,27
Hubtoleranz	+1,0 mm 0				

Standardhübe

Kolben-Ø	Standardhub [mm]
40	5, 10, 15, 20, 25, 30, 35, 40, 45, 50, 75, 100
50, 63, 80, 100	10, 15, 20, 25, 30, 35, 40, 45, 50, 75, 100

Ausführung von Zwischenhuben

Ausführung	Bei Standardhubgehäusen ist ein Distanzstück montiert.	
Bestell-Nr.	Siehe „Bestellschlüssel“ für die Standardmodellnummer. (S. 108)	
Beschreibung	Durch Einbau eines Distanzstücks in den Zylinder mit Standardhub sind Hubabstufungen in 1-mm-Schritten möglich.	
Hubbereich	Kolben-Ø	Hubbereich
	40 bis 100	1 bis 99
Beispiel	Bestell-Nr.: CQ2WB50R-57DZ CQ2WB50R-75DZ mit 18 mm breitem Distanzstück Die Abmessung B beträgt 115,5 mm.	

Bestell-Nr. Befestigungselement

Kolben-Ø [mm]	Fußbefestigung*1	Kompakte Fußbefestigung*1	Flansch
40	CQ-L040	CQ-LC040	CQ-F040
50	CQ-L050	CQ-LC050	CQ-F050
63	CQ-L063	CQ-LC063	CQ-F063
80	CQ-L080	CQ-LC080	CQ-F080
100	CQ-L100	CQ-LC100	CQ-F100

*1 Bei der Bestellung von Fußbefestigungen und kompakten Fußbefestigungen bestellen Sie bitte 2 Stück pro Zylinder.

* Im Lieferumfang der verschiedenen Befestigungselemente sind folgende Teile enthalten.

Fußbefestigung, kompakte Fußbefestigung, Flanschbefestigung: Gehäuseschraube

* Fußbefestigungen, kompakte Fußbefestigungen, Flanschbefestigungen usw. können nicht für die Montage mit Durchgangsbohrung (B) nachgerüstet werden.



Sicherheitshinweise

Beachten Sie die Angaben auf den Seiten 189 und 190 vor dem Gebrauch der Produkte.

Abmessungen der einzelnen Befestigungselemente

Die Abmessungen der Befestigungselemente entsprechen denen der Standardausführung, doppeltwirkend, durchgehende Kolbenstange (mit Ausnahme der Kolbenstangen-Konfiguration). Siehe Seite 40 bis 42.

Theoretische Zylinderkraft

Kolben-Ø [mm]	Betriebsdruck [MPa]		
	0,3	0,5	0,7
40	317	528	739
50	495	825	1150
63	841	1400	1960
80	1360	2270	3170
100	2140	3570	5000

[N]

Gewicht

Ohne Signalgeber

Kolben-Ø	Hub											
	5	10	15	20	25	30	35	40	45	50	75	100
Ø 40	357	387	416	446	475	505	534	564	594	624	855	1004
Ø 50	—	645	692	737	782	829	874	918	965	1010	1343	1572
Ø 63	—	786	837	886	935	986	1035	1084	1135	1184	1555	1804
Ø 80	—	1447	1526	1604	1682	1761	1839	1917	1996	2074	2674	3066
Ø 100	—	2464	2572	2680	2787	2896	3003	3111	3219	3326	4156	4695

[g]

Mit Signalgeber

Kolben-Ø	Hub											
	5	10	15	20	25	30	35	40	45	50	75	100
Ø 40	452	482	510	540	569	599	629	659	689	719	867	1016
Ø 50	—	764	810	856	901	946	992	1037	1084	1129	1357	1586
Ø 63	—	930	980	1030	1079	1129	1179	1228	1279	1328	1577	1826
Ø 80	—	1680	1757	1836	1915	1992	2071	2150	2227	2306	2697	3089
Ø 100	—	2791	2899	3008	3114	3222	3330	3438	3546	3653	4191	4730

[g]

Zusatzgewicht

Kolben-Ø [mm]	40	50	63	80	100
Gewindebohrung beidseitig	6	6	19	45	45
Kolbenstangen- Außengewinde	Außengewinde	54	106	106	240
	Mutter	34	64	64	98
Fuß (inkl. Befestigungsschrauben)	122	194	272	550	912
Kompakt Fuß (inkl. Befestigungsschrauben)	93	148	210	454	707
Flansch (inkl. Befestigungsschrauben)	214	373	559	1056	1365

[g]

Berechnung: (Beispiel) **CQ2WF40R-20DMZ**

- Grundgewicht: CQ2WB40R-20DZ 446 g
- Zusatzgewicht: Gewindebohrung beidseitig 6 g
- Kolbenstangen-Außengewinde 88 g
- Flansch 214 g
- 754 g

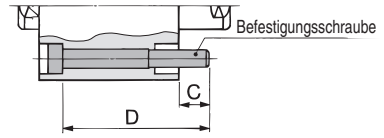
Bei der Verwendung von Signalgebern sind die Gewichte der Signalgeber hinzu zu fügen.

Serie CQ2W-R/V

Befestigungsschraube mit Durchgangsbohrung für CQ2W: Ohne Signalgeber

Befestigungsmethode: Die Befestigungsschraube für die Ausführung CQ2WB mit Durchgangsbohrung ist optional erhältlich. Siehe unten für Vorgehensweise bei der Bestellung. Die tatsächlich benötigte Schraubenanzahl bestellen.

Type: Innensechskantschraube
Material: Chrommolybdänstahl
Oberflächenbehandlung: chromatiert



Beispiel) CQ-M5 x 45L 2 Stk.

Zylindermodell	C	D	Befestigungsschraube
CQ2WB40^β-5DZ	7	45	CQ-M5 x 45L
-10DZ		50	x 50L
-15DZ		55	x 55L
-20DZ		60	x 60L
-25DZ		65	x 65L
-30DZ		70	x 70L
-35DZ		75	x 75L
-40DZ		80	x 80L
-45DZ		85	x 85L
-50DZ		90	x 90L
-75DZ		125	x 125L
-100DZ		150	x 150L
CQ2WB50^β-10DZ	12,5	55	CQ-M6 x 55L
-15DZ		60	x 60L
-20DZ		65	x 65L
-25DZ		70	x 70L
-30DZ		75	x 75L
-35DZ		80	x 80L
-40DZ		85	x 85L
-45DZ		90	x 90L
-50DZ		95	x 95L
-75DZ		130	x 130L
-100DZ		155	x 155L

Zylindermodell	C	D	Befestigungsschraube
CQ2WB63^β-10DZ	13,5	55	CQ-M8 x 55L
-15DZ		60	x 60L
-20DZ		65	x 65L
-25DZ		70	x 70L
-30DZ		75	x 75L
-35DZ		80	x 80L
-40DZ		85	x 85L
-45DZ		90	x 90L
-50DZ		95	x 95L
-75DZ		130	x 130L
-100DZ		155	x 155L
CQ2WB80^β-10DZ		12,5	60
-15DZ	65		x 65L
-20DZ	70		x 70L
-25DZ	75		x 75L
-30DZ	80		x 80L
-35DZ	85		x 85L
-40DZ	90		x 90L
-45DZ	95		x 95L
-50DZ	100		x 100L
-75DZ	135		x 135L
-100DZ	160		x 160L

Zylindermodell	C	D	Befestigungsschraube
CQ2WB100^β-10DZ	13	70	CQ-M10 x 70L
-15DZ		75	x 75L
-20DZ		80	x 80L
-25DZ		85	x 85L
-30DZ		90	x 90L
-35DZ		95	x 95L
-40DZ		100	x 100L
-45DZ		105	x 105L
-50DZ		110	x 110L
-75DZ		145	x 145L
-100DZ		170	x 170L

Befestigungsschraube mit Durchgangsbohrung für CDQ2W: Mit Signalgeber

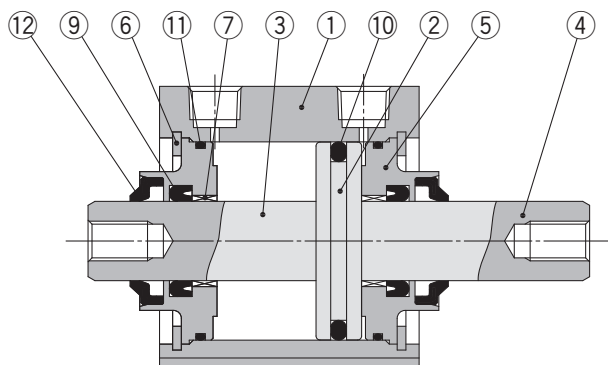
Zylindermodell	C	D	Befestigungsschraube
CDQ2WB40^β-5DZ	7	55	CQ-M5 x 55L
-10DZ		60	x 60L
-15DZ		65	x 65L
-20DZ		70	x 70L
-25DZ		75	x 75L
-30DZ		80	x 80L
-35DZ		85	x 85L
-40DZ		90	x 90L
-45DZ		95	x 95L
-50DZ		100	x 100L
-75DZ		125	x 125L
-100DZ		150	x 150L
CDQ2WB50^β-10DZ	12,5	65	CQ-M6 x 65L
-15DZ		70	x 70L
-20DZ		75	x 75L
-25DZ		80	x 80L
-30DZ		85	x 85L
-35DZ		90	x 90L
-40DZ		95	x 95L
-45DZ		100	x 100L
-50DZ		105	x 105L
-75DZ		130	x 130L
-100DZ		155	x 155L

Zylindermodell	C	D	Befestigungsschraube
CDQ2WB63^β-10DZ	13,5	65	CQ-M8 x 65L
-15DZ		70	x 70L
-20DZ		75	x 75L
-25DZ		80	x 80L
-30DZ		85	x 85L
-35DZ		90	x 90L
-40DZ		95	x 95L
-45DZ		100	x 100L
-50DZ		105	x 105L
-75DZ		130	x 130L
-100DZ		155	x 155L
CDQ2WB80^β-10DZ		12,5	70
-15DZ	75		x 75L
-20DZ	80		x 80L
-25DZ	85		x 85L
-30DZ	90		x 90L
-35DZ	95		x 95L
-40DZ	100		x 100L
-45DZ	105		x 105L
-50DZ	110		x 110L
-75DZ	135		x 135L
-100DZ	160		x 160L

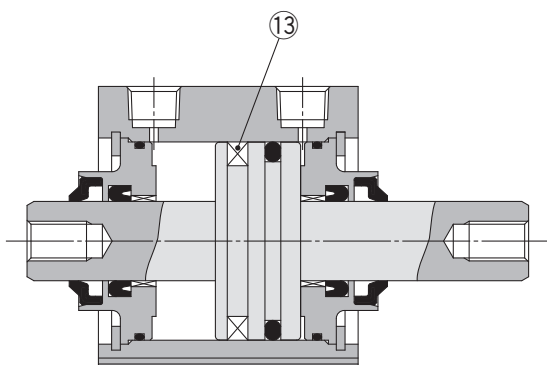
Zylindermodell	C	D	Befestigungsschraube
CDQ2WB100^β-10DZ	13	80	CQ-M10 x 80L
-15DZ		85	x 85L
-20DZ		90	x 90L
-25DZ		95	x 95L
-30DZ		100	x 100L
-35DZ		105	x 105L
-40DZ		110	x 110L
-45DZ		115	x 115L
-50DZ		120	x 120L
-75DZ		145	x 145L
-100DZ		170	x 170L

Konstruktion

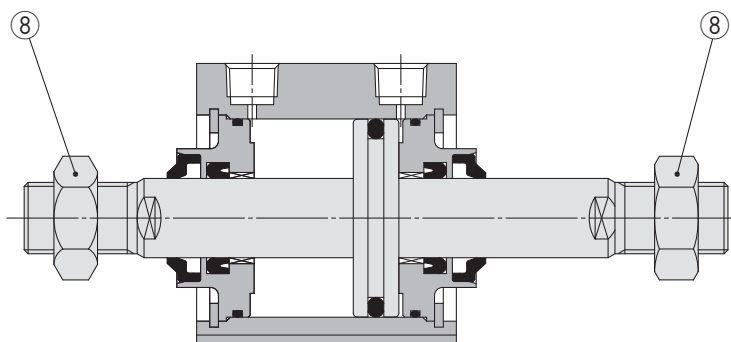
Ohne Signalgeber



mit Signalgeber



Kolbenstangen-Außengewinde



Stückliste

Pos.	Beschreibung	Material	Bemerkung
1	Gehäuse	Aluminiumlegierung	Harteloxiert
2	Kolben	Aluminiumlegierung	
3	Kolbenstange A	Stahl	hartverchromt
4	Kolbenstange B	Stahl	hartverchromt
5	Zylinderkopf	Aluminiumlegierung	
6	Sicherungsring	Stahl	phosphatbeschichtet
7	Kolbenstangenföhrung	Gleitlagerlegierung	
8	Kolbenstangenmutter	Stahl	chromatiert
9	Dichtung/ Abstreifer	R: NBR V: FKM	
10	Kolbendichtung	R: NBR V: FKM	
11	Gehäusedichtung	R: NBR V: FKM	
12	Abstreifer	R: NBR V: FKM	
13	Dichtung		

* R: NBR-Dichtung (Nitrilkautschuk)
V: FKM-Dichtung (Fluorkautschuk)

Ersatzteile/Dichtungs-Sets

Kolben-O [mm]	Set-Nr.		Inhalt
	R: NBR	V: FKM	
40	CQ2WB40R-PS	CQ2WB40V-PS	Die Sets pos. ⑨, ⑩, ⑪
50	CQ2WB50R-PS	CQ2WB50V-PS	
63	CQ2WB63R-PS	CQ2WB63V-PS	
80	CQ2WB80R-PS	CQ2WB80V-PS	
100	CQ2WB100R-PS	CQ2WB100V-PS	

· Die Dichtungs-Sets bestehen jeweils aus den Artikeln ⑨, ⑩, ⑪. Bestellen Sie die Ersatzteile entsprechend des jeweiligen Kolbendurchmessers.
· Kolbenstangenabstreifer können nicht einzeln ausgetauscht werden. Diese sind eingepresst und daher müssen nicht nur Zylinderkopf und -deckel sondern die gesamte Zylinderkopf- und Zylinderdeckeleinheit ausgetauscht werden. Für die Bestellung setzen Sie sich bitte mit SMC in Verbindung.
* Bitte bestellen Sie Schmierfett separat, da es nicht im Dichtungs-Set enthalten ist.

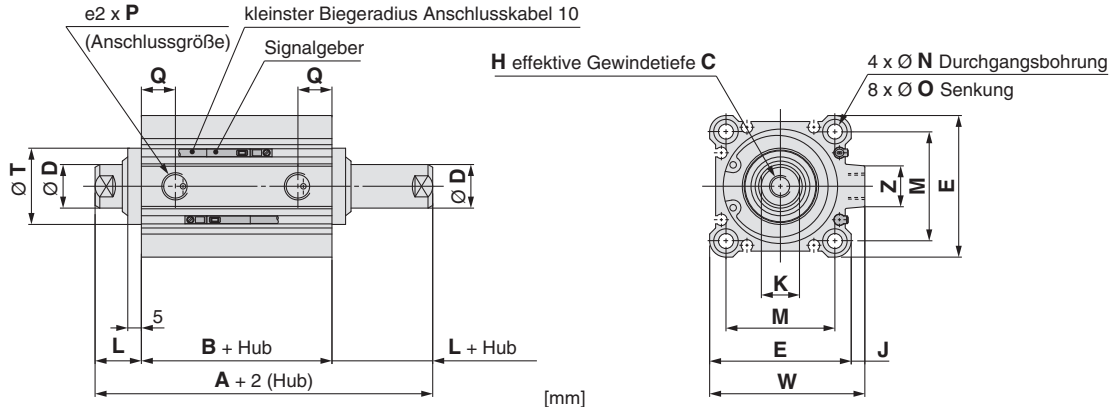
Bestell-Nr. Schmierfett: GR-S-010 (10 g)

Serie CQ2W-R/V

Kolben-Ø

Ø 40 bis Ø 100 Mit/Ohne Signalgeber

Durchgangsbohrung: C □ Q2WB-R/V



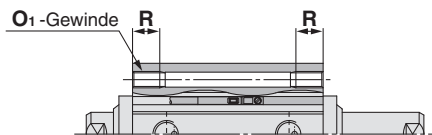
Kolben-Ø [mm]	Hubbereich [mm]	Ohne Signalgeber		Mit Signalgeber	
		A	B	A	B
40	5 bis 50	74	40	84	50
	75,100	84	50		
50	10 bis 50	76,5	40,5	86,5	50,5
	75,100	86,5	50,5		
63	10 bis 50	78	42	88	52
	75,100	88	52		
80	10 bis 50	91	51	101	61
	75,100	101	61		
100	10 bis 50	104,5	60,5	114,5	70,5
	75,100	114,5	70,5		

Kolben-Ø [mm]	C	D	E	H	J	K	L	M	N	O	P	Q	T	W	Z
40	13	16	52	M8 x 1,25	5	14	17	40	5,5	9 Tiefe 7	1/8	12,5	28	57	15
50	15	20	64	M10 x 1,5	7	17	18	50	6,6	11 Tiefe 8	1/4	14	35	71	19
63	15	20	77	M10 x 1,5	7	17	18	60	9	14 Tiefe 10,5	1/4	15,5	35	84	19
80	21	25	98	M16 x 2,0	6	22	20	77	11	17,5 Tiefe 13,5	3/8	18	43	104	25
100	27	30	117	M20 x 2,5	6,5	27	22	94	11	17,5 Tiefe 13,5	3/8	22	59	123,5	25

* Weitere Informationen zur Kolbenstangenmutter und Zubehörfestigung ⇨ s. 26, 27

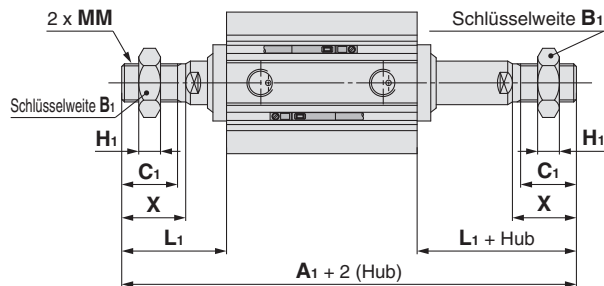
* Für die korrekte Montageposition und Einbauhöhe des Signalgebers siehe ⇨ s. 139 bis 145

Gewindebohrung beidseitig



Kolben-Ø [mm]	O ₁	R
40	M6 x 1,0	10
50	M8 x 1,25	14
63	M10 x 1,5	18
80	M12 x 1,75	22
100	M12 x 1,75	22

Kolbenstangen-Außengewinde



Kolben-Ø [mm]	Hubbereich [mm]	Ohne Signalgeber		Mit Signalgeber	
		A ₁	A ₁	A ₁	A ₁
40	5 bis 50	117		127	
	75,100	127			
50	10 bis 50	127,5		137,5	
	75,100	137,5			
63	10 bis 50	129		139	
	75,100	139			
80	10 bis 50	158		168	
	75,100	168			
100	10 bis 50	167,5		177,5	
	75,100	177,5			

Kolben-Ø [mm]	B ₁	C ₁	H ₁	L ₁	MM	X
40	22	20,5	8	38,5	M14 x 1,5	23,5
50	27	26	11	43,5	M18 x 1,5	28,5
63	27	26	11	43,5	M18 x 1,5	28,5
80	32	32,5	13	53,5	M22 x 1,5	35,5
100	41	32,5	16	53,5	M26 x 1,5	35,5

Abmessungen der einzelnen Befestigungselemente

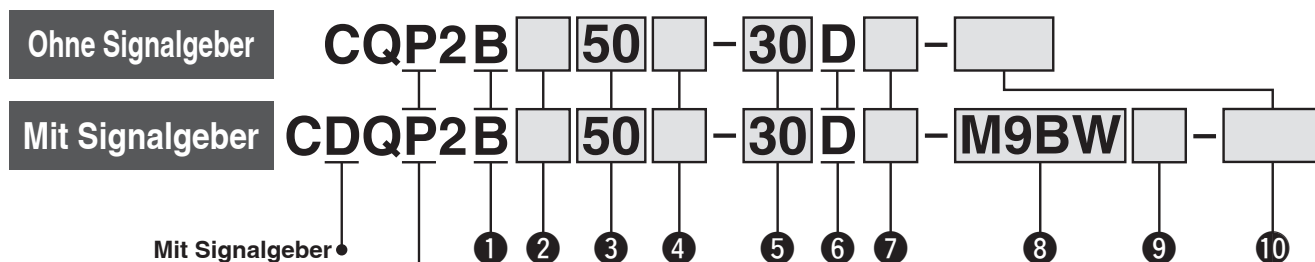
Die Abmessungen der Befestigungselemente entsprechen denen der Standardausführung, doppeltwirkend, durchgehende Kolbenstange (mit Ausnahme der Kolbenstangen-Konfiguration). Siehe Seite 40 bis 42.

Kompaktzylinder: axialer Luftanschluss Doppeltwirkend, Standardkolbenstange

Serie CQP2

Ø 12, Ø 16, Ø 20, Ø 25, Ø 32, Ø 40,
Ø 50, Ø 63, Ø 80, Ø 100

Bestellschlüssel



Mit Signalgeber

Die Gesamtlänge des Zylinders mit einem Signalgeber-Magnetring ist um die Länge des eingebauten Magneten länger als die des Zylinders ohne einen Signalgeber-Magnetring. Für nähere Angaben beachten Sie bitte die Abmessungen der jeweiligen Größe.

• Axialer Luftanschluss

1 Montage

B	Durchgangsbohrung
----------	-------------------

* Eine Befestigungsschraube mit Durchgangsbohrung ist als Option erhältlich. Für nähere Angaben ⇨ s. 119

2 Type

—	Druckluft
H	Niederdruckhydraulik*1

*1 Für Niederdruckhydraulik sind die Kolbendurchmesser Ø 20 bis Ø 100 erhältlich.

3 Kolben-Ø

12	12 mm
16	16 mm
20	20 mm
25	25 mm
32	32 mm
40	40 mm
50	50 mm
63	63 mm
80	80 mm
100	100 mm

4 Anschlussgewindeart

—	M-Gewinde	Ø 12 bis Ø 25
	Rc	
TN	NPT	Ø 32 bis Ø 100
TF	G	

5 Zylinderhub (Für nähere Angaben zum Mindesthub für die Signalgebermontage siehe ⇨ s. 145)

Kolben-Ø	Standardhub [mm]
12, 16	5, 10, 15, 20, 25, 30
20, 25	5, 10, 15, 20, 25, 30, 35, 40, 45, 50
32, 40	5, 10, 15, 20, 25, 30, 35, 40, 45, 50, 75, 100
50, 63, 80, 100	10, 15, 20, 25, 30, 35, 40, 45, 50, 75, 100

* Für die Herstellung von Zwischenhuben ⇨ s. 117

* Für den Niederdruckhydraulik-Typ sind die Kolben-Ø 20 bis Ø 100 verfügbar.

6 Funktionsweise

D	Doppeltwirkend
----------	----------------

7 Gehäuseoption

—	Kolbenstangen-Innengewinde
C	mit elastischer Dämpfung*1
M	Kolbenstangen-Außengewinde

*1 Die Niederdruckhydraulikausführung ist nicht mit elastischer Dämpfung erhältlich.

* Eine Kombination von Gehäuseoptionen („CM“) ist erhältlich.

8 Signalgeber

—	Ohne Signalgeber
---	------------------

* Für verwendbare Signalgeber. ⇨ s. 116

9 Anzahl der Signalgeber

—	2
S	1
n	n

10 Allgemeine technische Daten der Bestelloptionen

Für nähere Angaben ⇨ s. 117



Zylindermodell mit eingebautem Magnetring

Wenn ein eingebauter Magnetring ohne Signalgeber benötigt wird, muss die Bezeichnung für den Signalgeber nicht eingetragen werden.
 (Beispiel) CDQP2B32-30D

Für nähere Angaben zur Signalgebermontage ⇨ s. 139 bis 152

- Signalgeber-Einbaulage (am Hubende) und -Einbauhöhe
- Mindesthub für die Signalgebermontage
- Betriebsbereich
- Signalgeber-Befestigungselement/Bestell-Nr.

Verwendbare Signalgeber / Für weitere Informationen zu Signalgebern fragen Sie SMC.

Type	Sonderfunktion	Elektrischer Eingang	Verdrahtung (Ausgang)	Betriebsspannung		Signalgebermodell		Anschlusskabellänge [m]					Vorverdrahteter Stecker	Zulässige Last					
				DC	AC	vertikal	Axial	0,5 (—)	1 (M)	3 (L)	5 (Z)	ohne (N)		IC-Steuerung	Relais-SPS				
Elektronischer Signalgeber	—	Eingegossene Kabel	3-Draht (NPN)	24 V	5 V, 12 V	—	M9NV	M9N	●	●	●	○	—	○	IC-Steuerung	Relais-SPS			
			3-Draht (PNP)				M9PV	M9P	●	●	●	○	—	○					
			2-Draht				M9BV	M9B	●	●	●	○	—	○					
	Diagnoseanzeige (zweifarbige)	Eingegossene Kabel	3-Draht (NPN)	24 V	5 V, 12 V	—	M9NVV	M9NW	●	●	●	○	—	○	IC-Steuerung	Relais-SPS			
			3-Draht (PNP)				M9PVV	M9PW	●	●	●	○	—	○					
			2-Draht				M9BVV	M9BW	●	●	●	○	—	○					
			3-Draht (NPN)				M9NAV*1	M9NA*1	○	○	●	○	—	○					
			3-Draht (PNP)				M9PAV*1	M9PA*1	○	○	●	○	—	○					
			2-Draht				M9BAV*1	M9BA*1	○	○	●	○	—	○					
	Mit Diagnoseausgang (zweifarbige)	Eingegossene Kabel	4-Draht	24 V	5 V, 12 V	—	—	F79F	●	—	○	—	○	IC-Steuerung	Relais-SPS				
Magnetfeldresistent (zweifarbige)	2-Draht (ungepolt)		—				—	●	●	—	○	—							
Reed-Schalter	—	Eingegossene Kabel	3-Draht (entspricht NPN)	24 V	5 V, 12 V	—	A96V	A96	●	—	●	—	—	IC-Steuerung	Relais-SPS				
			2-Draht				A72	A72H	●	—	●	—	—						
							A93V*2	A93	●	●	●	●	—			—			
		Stecker	2-Draht				5 V, 12 V	24 V	max. 100 V	—	A90V	A90	●	—		●	—	—	IC-Steuerung
							12 V				A73C	—	●	—		●	●	—	
							5 V, 12 V				A80C	—	●	—		●	●	—	
Diagnoseanzeige (zweifarbige)	Eingegossene Kabel	2-Draht	24 V	—	—	A79W	—	●	—	●	—	—	IC-Steuerung	Relais-SPS					

*1 Wasserfeste Signalgeber können bei den Modellen auf Seite 115 montiert werden, aber SMC kann die Wasserbeständigkeit nicht gewährleisten.
 Wenden Sie sich bitte an SMC, wenn Sie wasserfeste Ausführungen mit den Modellnummern auf Seite 115 benötigen.

*2 Das 1-m-Anschlusskabel ist nur mit der Ausführung D-A93 verwendbar.

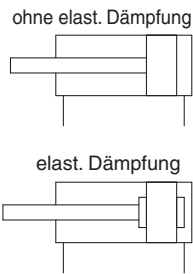
* Bezeichnungen Kabellänge: 0,5 m — (Beispiel) M9NW
 1 m M (Beispiel) M9NWM
 3 m L (Beispiel) M9NWL
 5 m Z (Beispiel) M9NWZ
 ohne N (Beispiel) J79CN

* Elektronische Signalgeber mit der Markierung "○" werden auf Bestellung gefertigt.
 * Die Ausführung D-P4DWL ist nur von Ø 40 bis Ø 100 erhältlich.
 * Nur D-P4DWL-Signalgeber werden montiert auf einem Zylinder geliefert.

* Neben den o.g. Signalgebern können verschiedene andere verwendet werden. Für nähere Angaben ⇨ s. 152

Serie CQP2

Symbol



Allgemeine technische Daten der Bestelloptionen (Für nähere Angaben ⇨ s. 155 bis 188)

Option	Technische Daten
-XA□	Spezielle Kolbenstangenenden-Form
-XB6	Hitzebeständiger Zylinder (-10 bis 150 °C) nur ohne Signalgeber
-XB7	Kältebeständiger Zylinder (-40 bis 70 °C) nur ohne Signalgeber
-XB9	Langsamlauf-Zylinder (10 bis 50 mm/s)
-XB13	Langsamlauf-Zylinder (5 bis 50 mm/s)
-XC4	Mit Hochleistungsabstreifer, nur Ø 32 bis Ø 100
-XC6	Material Kolbenstange/Sicherungsring/ Kolbenstangenmutter, Material: rostfreier Stahl
-XC35	Mit Metallabstreifer
-XC36	Mit Zentrierzapfen vorne
-XC85	Schmierfett für Geräte in der Lebensmittelverarbeitung
-X271	Fluorkautschukdichtungen* ¹

*1 Außer Niederdruckhydraulikzylinder

* Zubehör aus rostfreiem Stahl ist ebenfalls erhältlich.
Für nähere Angaben ⇨ s. 26

Feuchtigkeitsregulierende Leitung Serie IDK



Wird ein Antrieb mit kleinem Innendurchmesser und kurzem Hub mit hoher Frequenz betrieben, kann es je nach Umgebungsbedingungen im Leitungsinnen zu Taukondensation (Wassertropfen) kommen. Durch den Anschluss eines feuchtigkeitsregulierenden Schlauches an den Antrieb wird Taukondensation verhindert. Siehe **Web-Katalog** für nähere Angaben.

⚠ Sicherheitshinweise

Beachten Sie die Angaben auf den Seiten 189 und 190 vor dem Gebrauch der Produkte.

Technische Daten

Druckluftzylinder

Kolben-Ø [mm]	12	16	20	25	32	40	50	63	80	100	
Funktionsweise	Doppeltwirkend, Standardkolbenstange										
Medium	Druckluft										
Prüfdruck	1,5 MPa										
max. Betriebsdruck	1,0 MPa										
min. Betriebsdruck	0,07 MPa		0,05 MPa								
Umgebungs- und Medientemperatur	Ohne Signalgeber: -10 bis 70 °C Mit Signalgeber: -10 bis 60 °C (nicht gefroren)										
Schmierung	Nicht erforderlich (lebensdauer geschmiert)										
Kolbengeschwindigkeit	50 bis 500 mm/s										
Dämpfung	Ohne Dämpfung bzw. mit elastischer Dämpfung										
zulässige kinetische Energie [J]	Ohne Dämpfung	0,022	0,038	0,055	0,09	0,15	0,26	0,46	0,77	1,36	2,27
	mit elastischer Dämpfung	0,043	0,075	0,11	0,18	0,29	0,52	0,91	1,54	2,71	4,54
Hubtoleranz	+1,0 mm ^{*1} 0										

*1 Die Hublängentoleranz beinhaltet nicht die Toleranz für die elastische Dämpfung.

Niederdruckhydraulikzylinder

Kolben-Ø [mm]	20	25	32	40	50	63	80	100
Funktionsweise	Doppeltwirkend, Standardkolbenstange							
Medium	Turbinenöl* ¹							
Prüfdruck	1,5 MPa							
max. Betriebsdruck	1,0 MPa							
min. Betriebsdruck	0,18 MPa		0,1 MPa					
Umgebungs- und Medientemperatur	5 bis 60 °C							
Kolbengeschwindigkeit	5 bis 50 mm/s							
Dämpfung	ohne							
Hubtoleranz	+1,0 mm 0							

*1 Sicherheitshinweise für Antriebe 5 ⇨ Siehe .

Anfertigung von Zwischenhüben

Type	Eine Distanzscheibe wird in das Gehäuse der Standardhub-Ausführung installiert	
Bestell-Nr.	Siehe „Bestellschlüssel“ für Standard-Bestell-Nr. (⇨ s. 115)	
Beschreibung	Zwischenhübe in 1 mm-Schritten werden durch Distanzscheiben in Zylindern mit Standardhub erreicht,	
Hubbereich	Kolben-Ø	Hubbereich
	12, 16	1 bis 29
	20, 25	1 bis 49
	32 bis 100	1 bis 99
Beispiel	Bestell-Nr.: CQP2B50-57D CQP2B50-75D mit 18 mm starken Distanzscheibe Die B-Abmessung beträgt 115,5 mm.	

- außer Niederdruckhydraulikzylinder.
- Bei der Ausführung mit Distanzscheibe Zwischenhub mit Dämpfscheibe für Ø 40 bis Ø 100, können Intervalle von 5 mm zwischen 55 und 95 mm gefertigt werden.

Gewicht

Ohne Signalgeber

Kolben-O [mm]	Zylinderhub [mm]											
	5	10	15	20	25	30	35	40	45	50	75	100
12	32	39	46	53	60	67	—	—	—	—	—	—
16	54	63	72	81	90	98	—	—	—	—	—	—
20	70	84	98	112	126	140	154	168	182	196	—	—
25	102	117	132	147	161	176	191	206	220	235	—	—
32	149	173	199	222	246	270	295	319	343	367	487	607
40	224	258	280	310	336	362	388	414	440	467	602	737
50	—	414	455	496	538	579	620	662	703	744	949	1154
63	—	584	632	679	727	774	822	870	917	965	1205	1445
80	—	1085	1163	1242	1320	1399	1477	1556	1634	1713	2108	2503
100	—	1894	1992	2091	2189	2287	2385	2483	2581	2679	3169	3659

Mit Signalgeber

Kolben-O [mm]	Zylinderhub [mm]											
	5	10	15	20	25	30	35	40	45	50	75	100
12	54	62	69	75	82	89	—	—	—	—	—	—
16	91	99	107	115	123	131	—	—	—	—	—	—
20	121	135	147	161	175	188	201	214	228	242	—	—
25	177	190	203	217	230	244	257	270	284	297	—	—
32	217	242	266	290	315	339	363	387	412	436	557	679
40	319	345	371	397	423	449	475	502	528	554	684	814
50	—	546	588	629	670	712	753	794	836	877	1084	1291
63	—	764	812	859	907	955	1002	1050	1098	1145	1384	1622
80	—	1377	1455	1534	1612	1691	1769	1848	1926	2005	2397	2790
100	—	2296	2394	2492	2590	2688	2786	2884	2982	3080	3570	4060

Zusatzgewicht

Kolben-O [mm]	12	16	20	25	32	40	50	63	80	100
mit elastischer Dämpfung	0	-1	-2	-3	-3	-7	-9	-18	-31	-56

- Berechnung: (Beispiel) **CDQP2B32-20DCM**
- Grundgewicht: CDQP2B32-20D 290 g
 - Zusatzgewicht: Kolbenstangen-Außengewinde ... 43 g
 - mit elastischer Dämpfung · -3 g
- 330 g

Bei der Verwendung von Signalgebern sind die Gewichte der Signalgeber hinzu zu fügen.

Signalgebermontage Befestigungselement/Gewicht

Bestell-Nr. Befestigungselement	verwendbarer Kolben-O	Gewicht [g]
BQ-1	O 12 bis O 25	1,5
BQ-2	O 32 bis O 100	1,5
BQ2-012	O 12 bis O 100	5

Theoretische Zylinderkraft



Kolben-O [mm]	Bewegungsrichtung	Betriebsdruck [MPa]		
		0,3	0,5	0,7
12	EIN	25	42	59
	AUS	34	57	79
16	EIN	45	75	106
	AUS	60	101	141
20	EIN	71	118	165
	AUS	94	157	220
25	EIN	113	189	264
	AUS	147	245	344
32	EIN	181	302	422
	AUS	241	402	563
40	EIN	317	528	739
	AUS	377	628	880
50	EIN	495	825	1150
	AUS	589	982	1370
63	EIN	841	1400	1960
	AUS	935	1560	2180
80	EIN	1360	2270	3170
	AUS	1510	2510	3520
100	EIN	2140	3570	5000
	AUS	2360	3930	5500

Serie CQP2

Befestigungsschraube mit Durchgangsbohrung für CQP2: Ohne Signalgeber

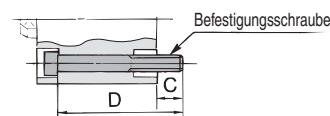
Befestigungsmethode: Die Befestigungsschraube für die Ausführung CQP2B mit

Durchgangsbohrung ist optional erhältlich.

Siehe unten für Vorgehensweise bei der Bestellung.

Die tatsächlich benötigte Schraubenanzahl bestellen.

Type: Innensechskantschraube
Material: Chrommolybdänstahl
Oberflächenbehandlung: chromatiert



Beispiel) CQ-M3 x 25L 2 Stk.

Zylindermodell	C	D	Befestigungsschraube
CQP2B12-5D	6,5	25	CQ-M3 x 25L
-10D		30	x 30L
-15D		35	x 35L
-20D		40	x 40L
-25D		45	x 45L
-30D		50	x 50L
CQP2B16-5D	5	25	CQ-M3 x 25L
-10D		30	x 30L
-15D		35	x 35L
-20D		40	x 40L
-25D		45	x 45L
-30D		50	x 50L
CQP2B20-5D	7,5	25	CQ-M5 x 25L
-10D		30	x 30L
-15D		35	x 35L
-20D		40	x 40L
-25D		45	x 45L
-30D		50	x 50L
-35D		55	x 55L
-40D		60	x 60L
-45D		65	x 65L
-50D		70	x 70L
CQP2B25-5D	9,5	30	CQ-M5 x 30L
-10D		35	x 35L
-15D		40	x 40L
-20D		45	x 45L
-25D		50	x 50L
-30D		55	x 55L
-35D		60	x 60L
-40D		65	x 65L
-45D	70	x 70L	
-50D	75	x 75L	

Zylindermodell	C	D	Befestigungsschraube
CQP2B32-5D	9	30	CQ-M5 x 30L
-10D		35	x 35L
-15D		40	x 40L
-20D		45	x 45L
-25D		50	x 50L
-30D		55	x 55L
-35D		60	x 60L
-40D		65	x 65L
-45D		70	x 70L
-50D		75	x 75L
CQP2B40-5D	7,5	35	CQ-M5 x 35L
-10D		40	x 40L
-15D		45	x 45L
-20D		50	x 50L
-25D		55	x 55L
-30D		60	x 60L
-35D		65	x 65L
-40D		70	x 70L
-45D		75	x 75L
-50D		80	x 80L
CQP2B50-10D	12,5	75	CQ-M6 x 75L
-10D		80	x 80L
-15D		85	x 85L
-20D		90	x 90L
-25D		95	x 95L
-30D		100	x 100L
-35D		105	x 105L
-40D		110	x 110L
-45D		115	x 115L
-50D		120	x 120L
-100D	145	x 145L	

Zylindermodell	C	D	Befestigungsschraube
CQP2B63-10D	14,5	50	CQ-M8 x 50L
-15D		55	x 55L
-20D		60	x 60L
-25D		65	x 65L
-30D		70	x 70L
-35D		75	x 75L
-40D		80	x 80L
-45D		85	x 85L
-50D		90	x 90L
-75D		125	x 125L
CQP2B80-10D	15	55	CQ-M10 x 55L
-15D		60	x 60L
-20D		65	x 65L
-25D		70	x 70L
-30D		75	x 75L
-35D		80	x 80L
-40D		85	x 85L
-45D		90	x 90L
-50D		95	x 95L
-75D		130	x 130L
CQP2B100-10D	15,5	65	CQ-M10 x 65L
-15D		70	x 70L
-20D		75	x 75L
-25D		80	x 80L
-30D		85	x 85L
-35D		90	x 90L
-40D		95	x 95L
-45D		100	x 100L
-50D		105	x 105L
-75D		140	x 140L
-100D	165	x 165L	

Befestigungsschraube mit Durchgangsbohrung für CDQP2: Mit Signalgeber

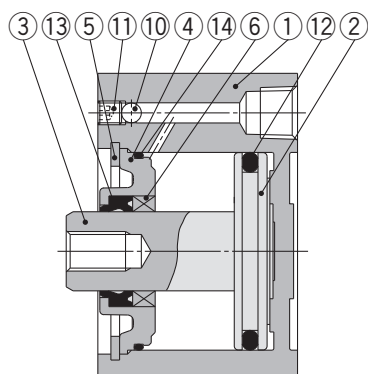
Zylindermodell	C	D	Befestigungsschraube
CDQP2B12-5D	5,5	35	CQ-M3 x 35L
-10D		40	x 40L
-15D		45	x 45L
-20D		50	x 50L
-25D		55	x 55L
-30D		60	x 60L
CDQP2B16-5D	8	40	CQ-M3 x 40L
-10D		45	x 45L
-15D		50	x 50L
-20D		55	x 55L
-25D		60	x 60L
-30D		65	x 65L
CDQP2B20-5D	10,5	40	CQ-M5 x 40L
-10D		45	x 45L
-15D		50	x 50L
-20D		55	x 55L
-25D		60	x 60L
-30D		65	x 65L
-35D		70	x 70L
-40D		75	x 75L
-45D		80	x 80L
-50D		85	x 85L
CDQP2B25-5D	9,5	40	CQ-M5 x 40L
-10D		45	x 45L
-15D		50	x 50L
-20D		55	x 55L
-25D		60	x 60L
-30D		65	x 65L
-35D		70	x 70L
-40D		75	x 75L
-45D	80	x 80L	
-50D	85	x 85L	

Zylindermodell	C	D	Befestigungsschraube
CDQP2B32-5D	9	40	CQ-M5 x 40L
-10D		45	x 45L
-15D		50	x 50L
-20D		55	x 55L
-25D		60	x 60L
-30D		65	x 65L
-35D		70	x 70L
-40D		75	x 75L
-45D		80	x 80L
-50D		85	x 85L
CDQP2B40-5D	7,5	45	CQ-M5 x 45L
-10D		50	x 50L
-15D		55	x 55L
-20D		60	x 60L
-25D		65	x 65L
-30D		70	x 70L
-35D		75	x 75L
-40D		80	x 80L
-45D		85	x 85L
-50D		90	x 90L
CDQP2B50-10D	12,5	75	CQ-M6 x 75L
-10D		80	x 80L
-15D		85	x 85L
-20D		90	x 90L
-25D		95	x 95L
-30D		100	x 100L
-35D		105	x 105L
-40D		110	x 110L
-45D		115	x 115L
-50D		120	x 120L
-100D	145	x 145L	

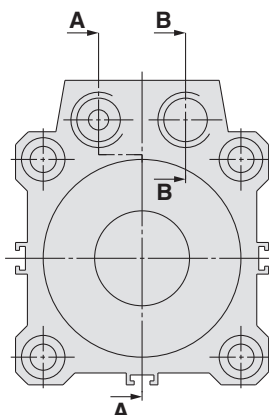
Zylindermodell	C	D	Befestigungsschraube
CDQP2B63-10D	14,5	60	CQ-M8 x 60L
-15D		65	x 65L
-20D		70	x 70L
-25D		75	x 75L
-30D		80	x 80L
-35D		85	x 85L
-40D		90	x 90L
-45D		95	x 95L
-50D		100	x 100L
-75D		125	x 125L
CDQP2B80-10D	15	65	CQ-M10 x 65L
-15D		70	x 70L
-20D		75	x 75L
-25D		80	x 80L
-30D		85	x 85L
-35D		90	x 90L
-40D		95	x 95L
-45D		100	x 100L
-50D		105	x 105L
-75D		130	x 130L
CDQP2B100-10D	15,5	75	CQ-M10 x 75L
-15D		80	x 80L
-20D		85	x 85L
-25D		90	x 90L
-30D		95	x 95L
-35D		100	x 100L
-40D		105	x 105L
-45D		110	x 110L
-50D		115	x 115L
-75D		140	x 140L
-100D	165	x 165L	

Konstruktion

Ohne Signalgeber

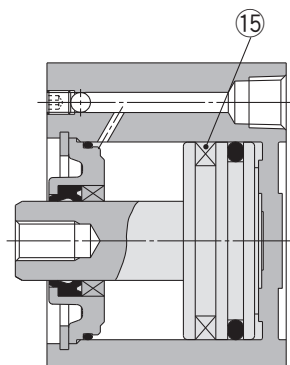


Schnitt A-A (Anschluss vorne)

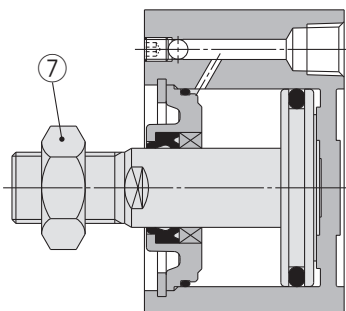


Schnitt B-B
(Anschluss hinten)

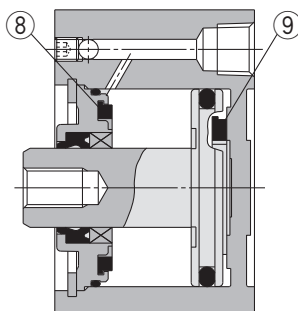
mit Signalgeber



Kolbenstangen-Außengewinde



mit elastischer Dämpfung



Stückliste

Pos.	Beschreibung	Material	Bemerkung
1	Gehäuse	Aluminiumlegierung	Harteloxiert
2	Kolben	Aluminiumlegierung	
3	Kolbenstange	rostfreier Stahl	Ø 12 bis Ø 25
		Stahl	Ø 32 bis Ø 100, hartverchromt
4	Zylinderkopf	Aluminiumlegierung	Ø 12 bis Ø 40, eloxiert
		Aluminiumguss	Ø 50 bis Ø 100, chromatiert, lackiert
5	Sicherungsring	Stahl	phosphatbeschichtet
6	Kolbenstangenführung	Gleitlagerlegierung	Ø 50 bis Ø 100
7	Kolbenstangenmutter	Stahl	vernickelt
8	Dämpfscheibe A	Urethan	
9	Dämpfscheibe B	Urethan	
10	Stahlkugel	Stahl	
11	Verschlußschraube	Legierter Stahl	vernickelt
12	Kolbendichtung	NBR	
13	Dichtung/Abstreifer	NBR	
14	Dichtung	NBR	
15	Dichtung	—	

Ersatzteile/Dichtungs-Sets

Kolben-Ø [mm]	Set-Nr.		Inhalt
	Druckluft	Niederdruckhydraulik	
12	CQ2B12-PS	—	Die Sets pos. 12, 13, 14
16	CQ2B16-PS	—	
20	CQ2B20-PS	CQ2BH20-PS	
25	CQ2B25-PS	CQ2BH25-PS	
32	CQ2B32-PS	CQ2BH32-PS	
40	CQ2B40-PS	CQ2BH40-PS	
50	CQ2B50-PS	CQ2BH50-PS	
63	CQ2B63-PS	CQ2BH63-PS	
80	CQ2B80-PS	CQ2BH80-PS	
100	CQ2B100-PS	CQ2BH100-PS	

* Die Dichtungs-Sets bestehen jeweils aus den Artikeln 12, 13, 14. Bestellen Sie die Ersatzteile entsprechend des jeweiligen Kolbendurchmessers.

* Bitte bestellen Sie Schmierfett separat, da es nicht im Dichtungs-Set enthalten ist.

Bestell-Nr. Schmierfett: GR-S-010 (10 g)

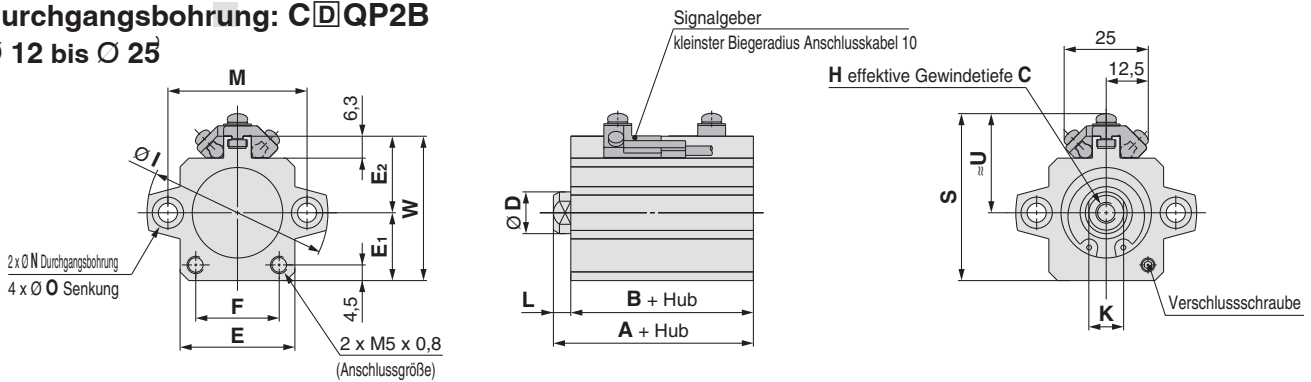
Serie CQP2

Kolben-Ø

Ø 12 bis Ø 100 Mit/Ohne Signalgeber

Durchgangsbohrung: CQP2B

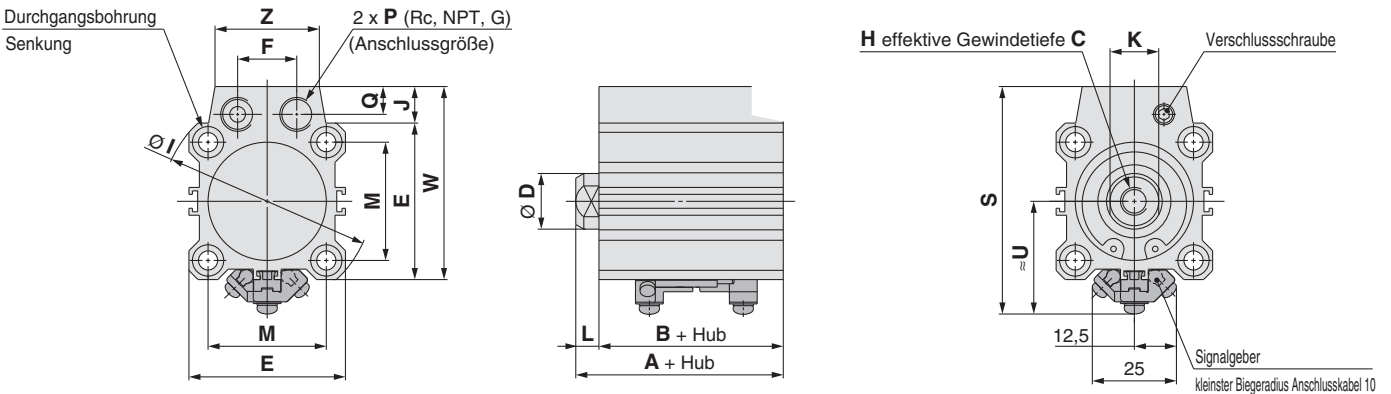
Ø 12 bis Ø 25



Kolben-Ø [mm]	Hubbereich [mm]	Ohne Signalgeber		Mit Signalgeber				C	D	E	E ₁	E ₂	F	H	I	K	L	M	N	O	W
		A	B	A	B	S	U														
12	5 bis 30	20,5	17	31,5	28	33,5	20,5	6	6	23	13	14	14	M3 x 0,5	32	5	3,5	22	3,5	6,5 Tiefe 3,5	27
16	5 bis 30	22	18,5	34	30,5	38,5	23,5	8	8	26	15	17	17	M4 x 0,7	38	6	3,5	28	3,5	6,5 Tiefe 3,5	32
20	5 bis 50	24	19,5	36	31,5	42,5	25,5	7	10	30	17	19	21	M5 x 0,8	47	8	4,5	36	5,5	9 Tiefe 7	36
25	5 bis 50	27,5	22,5	37,5	32,5	48	28,5	12	12	33	19,5	22	24	M6 x 1,0	52	10	5	40	5,5	9 Tiefe 7	41,5

- * Weitere Informationen zur Kolbenstangenmutter und Zubehörfestigung ⇨ s. 26, 27
- * Die Außenabmessungen mit elastischer Dämpfung sind dieselben wie bei der oben gezeigten Standardausführung
- * Für die korrekte Montageposition und Einbauhöhe des Signalgebers siehe ⇨ s. 139 bis 145

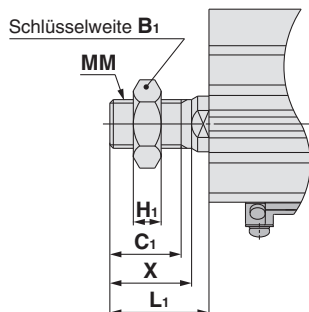
Ø 32 bis Ø 100



Kolben-Ø [mm]	Hubbereich [mm]	Ohne Signalgeber		Mit Signalgeber				C	D	E	F	H	I	J	K	L	M	N	O	P	Q	W	Z
		A	B	A	B	S	U																
32	5 bis 50	30	23	40	33	65,5	32,5	13	16	45	17	M8 x 1,25	60	10,5	14	7	34	5,5	9 Tiefe 7	1/8	8	55,5	30
	75,100	40	33																				
40	5 bis 50	36,5	29,5	46,5	39,5	72	36	13	16	52	17	M8 x 1,25	69	10	14	7	40	5,5	9 Tiefe 7	1/8	8	62	30
	75,100	46,5	39,5																				
50	10 bis 50	38,5	30,5	48,5	40,5	87	42	15	20	64	22	M10 x 1,5	86	13	17	8	50	6,6	11 Tiefe 8	1/4	10	77	39
	75,100	48,5	40,5																				
63	10 bis 50	44	36	54	46	100	48,5	15	20	77	22	M10 x 1,5	103	13	17	8	60	9	14 Tiefe 10,5	1/4	10	90	39
	75,100	54	46																				
80	10 bis 50	53,5	43,5	63,5	53,5	123,5	58,5	21	25	98	26	M16 x 2,0	132	16	22	10	77	11	17,5 Tiefe 13,5	3/8	12,5	114	48
	75,100	63,5	53,5																				
100	10 bis 50	65	53	75	63	144,5	68,5	27	30	117	26	M20 x 2,5	156	17,5	27	12	94	11	17,5 Tiefe 13,5	3/8	12,5	134,5	48
	75,100	75	63																				

- * Weitere Informationen zur Kolbenstangenmutter und Zubehörfestigung ⇨ s. 26, 27
- * Die Außenabmessungen mit elastischer Dämpfung sind dieselben wie bei der oben gezeigten Standardausführung
- * Für die korrekte Montageposition und Einbauhöhe des Signalgebers siehe ⇨ s. 139 bis 145

Kolbenstangen-Außengewinde



Kolben-Ø [mm]	B ₁	C ₁	H ₁	L ₁	MM	X
12	8	9	4	14	M5 x 0,8	10,5
16	10	10	5	15,5	M6 x 1,0	12
20	13	12	5	18,5	M8 x 1,25	14
25	17	15	6	22,5	M10 x 1,25	17,5
32	22	20,5	8	28,5	M14 x 1,5	23,5
40	22	20,5	8	28,5	M14 x 1,5	23,5
50	27	26	11	33,5	M18 x 1,5	28,5
63	27	26	11	33,5	M18 x 1,5	28,5
80	32	32,5	13	43,5	M22 x 1,5	35,5
100	41	32,5	16	43,5	M26 x 1,5	35,5

Kompaktzylinder: axialer Luftanschluss Einfachwirkend, Standardkolbenstange

Serie CQP2

Ø 12, Ø 16, Ø 20, Ø 25, Ø 32, Ø 40, Ø 50

Bestellschlüssel

Ohne Signalgeber

CQP2B 50 - 10 T

Mit Signalgeber

CDQP2B 50 - 10 T - M9BW

Mit Signalgeber
Die Gesamtlänge des Zylinders mit einem Signalgeber-Magnetring ist um die Länge des eingebauten Magneten länger als die des Zylinders ohne einen Signalgeber-Magnetring. Für nähere Angaben beachten Sie bitte die Abmessungen der jeweiligen Größe.

• Axialer Luftanschluss

1 Montage

B	Durchgangsbohrung
----------	-------------------

* Eine Befestigungsschraube mit Durchgangsbohrung ist als Option erhältlich.

Für nähere Angaben ⇨ s. 126

5 Funktionsweise

S	Einfachwirkend, Federkraft eingefahren
T	Einfachwirkend, Federkraft ausgefahren

8 Anzahl der Signalgeber

—	2
S	1
n	n

2 Kolben-Ø

12	12 mm	32	32 mm
16	16 mm	40	40 mm
20	20 mm	50	50 mm
25	25 mm		

3 Anschlussgewindeart

—	M-Gewinde	Ø 12 bis Ø 25
	Rc	
TN	NPT	Ø 32 bis Ø 50
TF	G	

4 Zylinderhub

(Für nähere Angaben zum Mindesthub für die Signalgebermontage siehe ⇨ s. 145) [mm]

Kolben-Ø	Standardhub
12, 16, 20, 25, 32, 40	5, 10
50	10, 20

* Für die Herstellung von Zwischenhüben ⇨ s. 123

6 Gehäuseoption

—	Kolbenstangen-Innengewinde
M	Kolbenstangen-Außengewinde

7 Signalgeber

—	Ohne Signalgeber
---	------------------

* Siehe nachstehende Tabelle für verwendbare Signalgeber.

9 Detaillierte technische Daten der Bestelloptionen

Für nähere Angaben ⇨ s. 123

Zylindermodell mit eingebautem Magnetring

Wenn ein eingebauter Magnetring ohne Signalgeber benötigt wird, muss die Bezeichnung für den Signalgeber nicht eingetragen werden. (Beispiel) CDQP2B32-10S

Für nähere Angaben zur Signalgebermontage ⇨ s. 139 bis 152

- Signalgeber-Einbaulage (am Hubende) und -Einbauhöhe
- Mindesthub für die Signalgebermontage
- Betriebsbereich
- Signalgeber-Befestigungselement/Bestell-Nr.

Verwendbare Signalgeber / Für weitere Informationen zu Signalgebern fragen Sie SMC.

Type	Sonderfunktion	Elektrischer Eingang	Betriebsspannung	Betriebsspannung		Signalgebermodell		Anschlusskabelänge [m]					Vorverdrahteter Stecker	Zulässige Last			
				DC	AC	vertikal	Axial	0,5 (—)	1 (M)	3 (L)	5 (Z)	ohne (N)		IC-Steuerung	Relais. SPS		
Elektronischer Signalgeber	—	Eingegossene Kabel Stecker	3-Draht (NPN)	5 V.	12 V	—	M9NV	M9N	●	●	●	○	—	○	IC-Steuerung	Relais. SPS	
							M9PV	M9P	●	●	○	—	○				
		2-Draht	12 V	M9BV	M9B	●	●	●	○	—	○						
				J79C	—	●	—	●	●	—	—						
	Diagnoseanzeige (zweifarbige)	Eingegossene Kabel	Ja	3-Draht (NPN)	5 V.	24 V	—	M9NWV	M9NW	●	●	●	○	—	○	IC-Steuerung	Relais. SPS
				3-Draht (PNP)	12 V			M9PWV	M9PW	●	●	○	—	○			
			Nein	2-Draht	12 V	M9BWW	M9BW	●	●	●	○	—	○	—			
				3-Draht (NPN)	5 V.	M9NAV *1	M9NA *1	○	○	●	○	—	○	IC-Steuerung			
				3-Draht (PNP)	12 V	M9PAV *1	M9PA *1	○	○	●	○	—	○				
				2-Draht	12 V	M9BAV *1	M9BA *1	○	○	●	○	—	○	—			
Mit Diagnoseausgang (zweifarbige)	Eingegossene Kabel	Nein	4-Draht	5 V, 12 V	—	—	F79F	—	●	—	○	—	○	IC-Steuerung	—		
			3-Draht (entspricht NPN)	5 V	—	A96V	A96	●	—	●	—	—	—	—	IC-Steuerung	—	
Reed-Schalter	—	Eingegossene Kabel	Ja	2-Draht	24 V	—	A72	A72H	●	—	●	—	—	—	—	Relais. SPS	
							A93V *2	A93	●	●	●	●	—	—			
		Stecker	Nein	5 V, 12 V	max. 100 V	A90V	A90	●	—	●	—	—	—	—	IC-Steuerung		
				12 V	—	A73C	—	●	—	●	●	●	—	—			
				5 V, 12 V	max. 24 V	A80C	—	●	—	●	●	●	—	—	IC-Steuerung		
Diagnoseanzeige (zweifarbige)	Eingegossene Kabel	Ja	—	—	—	A79W	—	●	—	●	—	—	—	—			

*1 Wasserfeste Signalgeber können auf den o.g. Modellen montiert werden, in diesem Fall kann SMC jedoch die Wasserfestigkeit nicht gewährleisten.

Setzen Sie sich bei Verwendung wasserfester Modelle mit den o.g. Bestell-Nr. mit SMC in Verbindung.

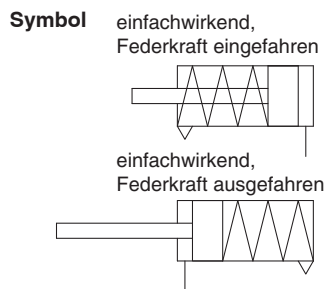
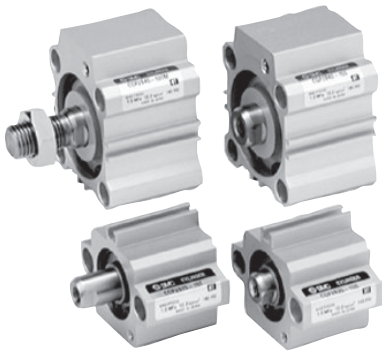
*2 Das 1-m-Anschlusskabel ist nur mit der Ausführung D-A93 verwendbar.

* Bezeichnungen Kabellänge: 0,5 m — (Beispiel) M9NV
1 m M (Beispiel) M9NWM
3 m L (Beispiel) M9NWL
5 m Z (Beispiel) M9NWZ
ohne N (Beispiel) J79CN

* Elektronische Signalgeber mit der Markierung "○" werden auf Bestellung gefertigt.

* Neben den o.g. Signalgebern können verschiedene andere verwendet werden. Für nähere Angaben ⇨ s. 152

Serie CQP2



Allgemeine technische Daten der Bestelloptionen (Für nähere Angaben ⇨ s. 155 bis 188)

Option	Technische Daten
-XA□	Spezielle Kolbenstangenenden-Form
-XC6	Material Kolbenstange/Sicherungsring/ Kolbenstangenmutter, Material: rostfreier Stahl
-XC36	Mit Zentrierzapfen vorne
-XC85	Schmierfett für Geräte in der Lebensmittelverarbeitung
-X271	Fluorkautschukdichtungen

* Zubehör aus rostfreiem Stahl ist ebenfalls erhältlich.
Für nähere Angaben ⇨ s. 26

Feuchtigkeitsregulierende Leitung Serie IDK



Wird ein Antrieb mit kleinem Innendurchmesser und kurzem Hub mit hoher Frequenz betrieben, kann es je nach Umgebungsbedingungen im Leitungsinnen zu Taukondensation (Wassertropfen) kommen. Durch den Anschluss eines feuchtigkeitsregulierenden Schlauches an den Antrieb wird Taukondensation verhindert. Siehe **Web-Katalog** für nähere Angaben.



Sicherheitshinweise

Beachten Sie die Angaben auf den Seiten 189 und 190 vor dem Gebrauch der Produkte.

Technische Daten

Kolben-Ø [mm]	12	16	20	25	32	40	50
Funktionsweise	Doppeltwirkend, Standardkolbenstange						
Medium	Druckluft						
Prüfdruck	1,5 MPa						
max. Betriebsdruck	1,0 MPa						
min. Betriebsdruck [MPa]	0,25	0,25	0,18	0,18	0,17	0,15	0,13
Umgebungs- und Medientemperatur	Ohne Signalgeber: -10 bis 70 °C (nicht gefroren) Mit Signalgeber: -10 bis 60 °C						
Schmierung	Nicht erforderlich (lebensdauergeschmiert)						
Kolbengeschwindigkeit	50 bis 500 mm/s						
Dämpfung	Ohne						
Zulässige kinetische Energie [J]	0,022	0,038	0,055	0,09	0,15	0,26	0,46
Hubtoleranz	+1,0 mm 0						

Anfertigung von Zwischenhuben

(außer einfachwirkende Ausführung mit Federkraft eingefahren)

Ausführung	Eine Distanzscheibe wird in das Gehäuse der Standardhub-Ausführung installiert.	
Bestell-Nr.	Siehe „Bestellschlüssel“ für Standard-Bestell-Nr. (⇨ s. 122)	
Beschreibung	Zwischenhübe in 1 mm-Schritten werden durch Distanzscheiben in Zylindern mit Standardhub erreicht.	
Hubbereich	Kolben-Ø	Hubbereich
	12 bis 40	1 bis 9
	50	1 bis 19
Beispiel	Bestell-Nr.: CQP2B20-3T CQP2B20-5T mit 2 mm starken Distanzscheibe Die B-Abmessung beträgt 24,5 mm.	

Theoretische Zylinderkraft

Einfachwirkend, Federkraft eingefahren  [N]

Kolben-Ø [mm]	Bewegungsrichtung	Betriebsdruck [MPa]		
		0,3	0,5	0,7
12	AUS	21	44	66
16		45	86	126
20		79	142	205
25		126	224	323
32		211	372	533
40		338	589	841
50		535	928	1316

Einfachwirkend, Federkraft ausgefahren  [N]

Kolben-Ø [mm]	Bewegungsrichtung	Betriebsdruck [MPa]		
		0,3	0,5	0,7
12	EIN	14	31	48
16		24	54	85
20		71	118	165
25		113	189	264
32		181	302	422
40		317	528	739
50		495	825	1150

Federkraft

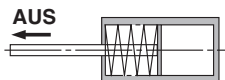
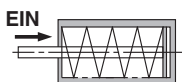
Einfachwirkend, Federkraft eingefahren [N]

Kolben-Ø [mm]	Hub [mm]	Reaktionskraft der Feder [N]	
		Feder gespannt	Feder entspannt
12	5	13	8,6
	10	13	3,9
16	5	15	10,3
	10	15	5,9
20	5	15	10
	10	15	5,9
25	5	20	16
	10	20	11
32	5	30	23
	10	30	16
40	5	30	13
	10	39	21
50	10	50	30
	20	54	24

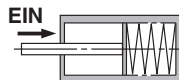
Einfachwirkend, Federkraft ausgefahren [N]

Kolben-Ø [mm]	Hub [mm]	Reaktionskraft der Feder [N]	
		Feder gespannt	Feder entspannt
12	5	11	2,9
	10	9,7	2,8
16	5	20	3,9
	10	20	3,9
20	5	27	5,3
	10	27	5,9
25	5	29	9,8
	10	29	9,8
32	5	29	20
	10	29	20
40	5	29	20
	10	29	20
50	10	83	24
	20	83	24

Einfachwirkend, Federkraft eingefahren



Einfachwirkend, Federkraft ausgefahren



Serie CQP2

Gewicht

Ohne Signalgeber

Federkraft eingefahren [g]

Kolben-O [mm]	Zylinderhub [mm]		
	5	10	20
12	33	40	—
16	55	64	—
20	68	83	—
25	103	118	—
32	149	173	—
40	236	262	—
50	—	426	691

Federkraft ausgefahren [g]

Kolben-O [mm]	Zylinderhub [mm]		
	5	10	20
12	33	40	—
16	55	64	—
20	73	87	—
25	109	124	—
32	160	180	—
40	262	284	—
50	—	468	540

Mit Signalgeber

Federkraft eingefahren [g]

Kolben-O [mm]	Zylinderhub [mm]		
	5	10	20
12	55	63	—
16	92	100	—
20	121	135	—
25	178	191	—
32	217	242	—
40	323	349	—
50	—	558	641

Federkraft ausgefahren [g]

Kolben-O [mm]	Zylinderhub [mm]		
	5	10	20
12	61	69	—
16	92	100	—
20	126	140	—
25	184	197	—
32	228	253	—
40	349	375	—
50	—	600	683

Zusatzgewicht [g]

Kolben-O [mm]	12	16	20	25	32	40	50
Kolbenstangen- Außengewinde	1,5	3	6	12	26	27	53
Außengewinde Mutter	1	2	4	8	17	17	32

Berechnung: (Beispiel) **CDQP2B32-10SM**

- Grundgewicht: CDQP2B32-10S 242 g
- Zusatzgewicht: Kolbenstangen-Außengewinde 43 g

285 g

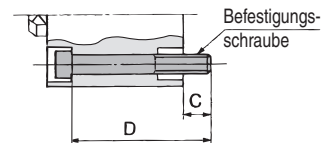
Bei der Verwendung von Signalgebern sind die Gewichte der Signalgeber hinzu zu fügen.

Befestigungsschraube mit Durchgangsbohrung für CQP2: Ohne Signalgeber

Befestigungsmethode: Die Befestigungsschraube für die Ausführung CQP2B mit Durchgangsbohrung ist optional erhältlich. Siehe unten für Vorgehensweise bei der Bestellung. Die tatsächlich benötigte Schraubenanzahl bestellen.

Beispiel) CQ-M3 x 25L 2 Stk.

Type: Innensechskantschraube
Material: Chrommolybdänstahl
Oberflächenbehandlung: chromatiert



Federkraft eingefahren

Zylindermodell	C	D	Befestigungsschraube
CQP2B12-5S	6,5	25	CQ-M3 x 25L
-10S		30	x 30L
CQP2B16-5S	5	25	CQ-M3 x 25L
-10S		30	x 30L
CQP2B20-5S	7,5	25	CQ-M5 x 25L
-10S		30	x 30L
CQP2B25-5S	9,5	30	CQ-M5 x 30L
-10S		35	x 35L
CQP2B32-5S	9	30	CQ-M5 x 30L
-10S		35	x 35L
CQP2B40-5S	7,5	35	CQ-M5 x 35L
-10S		40	x 40L
CQP2B50-10S	12,5	45	CQ-M6 x 45L
-20S		55	x 55L

Federkraft ausgefahren

Zylindermodell	C	D	Befestigungsschraube
CQP2B12-5T	6,5	25	CQ-M3 x 25L
-10T		30	x 30L
CQP2B16-5T	5	25	CQ-M3 x 25L
-10T		30	x 30L
CQP2B20-5T	7,5	25	CQ-M5 x 25L
-10T		30	x 30L
CQP2B25-5T	9,5	30	CQ-M5 x 30L
-10T		35	x 35L
CQP2B32-5T	9	30	CQ-M5 x 30L
-10T		35	x 35L
CQP2B40-5T	7,5	35	CQ-M5 x 35L
-10T		40	x 40L
CQP2B50-10T	12,5	45	CQ-M6 x 45L
-20T		55	x 55L

Befestigungsschraube mit Durchgangsbohrung für CDQP2: Mit Signalgeber

Federkraft eingefahren

Zylindermodell	C	D	Befestigungsschraube
CDQP2B12-5S	5,5	35	CQ-M3 x 35L
-10S		40	x 40L
CDQP2B16-5S	8	40	CQ-M3 x 40L
-10S		45	x 45L
CDQP2B20-5S	10,5	40	CQ-M5 x 40L
-10S		45	x 45L
CDQP2B25-5S	9,5	40	CQ-M5 x 40L
-10S		45	x 45L
CDQP2B32-5S	9	40	CQ-M5 x 40L
-10S		45	x 45L
CDQP2B40-5S	7,5	45	CQ-M5 x 45L
-10S		50	x 50L
CDQP2B50-10S	12,5	55	CQ-M6 x 55L
-20S		65	x 65L

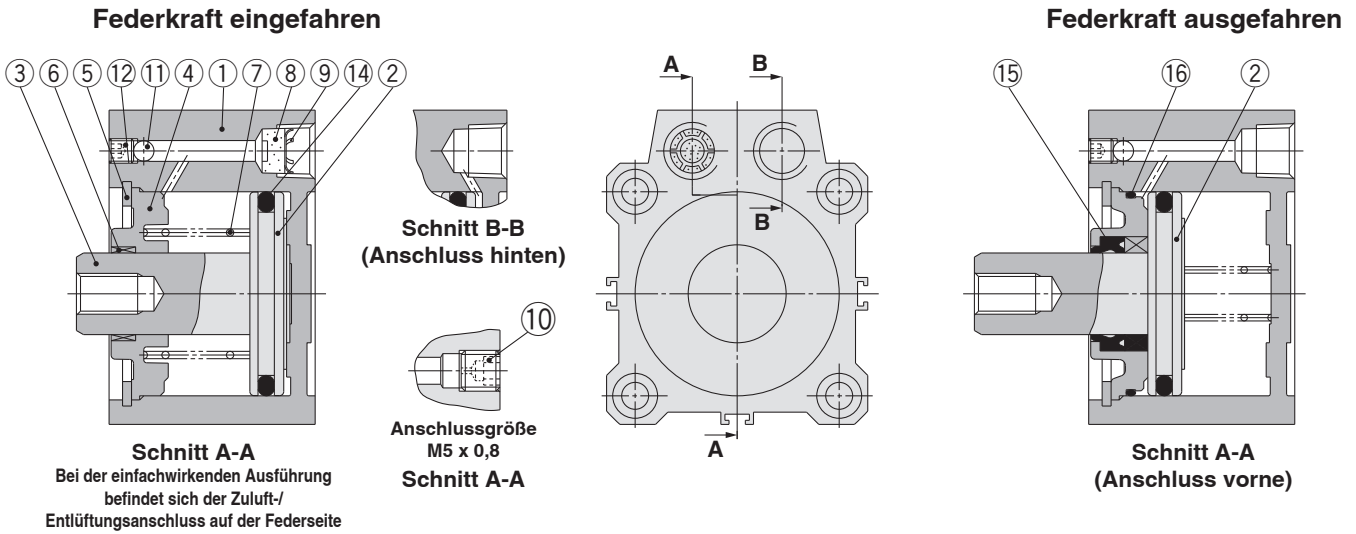
Federkraft ausgefahren

Zylindermodell	C	D	Befestigungsschraube
CDQP2B12-5T	6,1	40	CQ-M3 x 40L
-10T		45	x 45L
CDQP2B16-5T	8	40	CQ-M3 x 40L
-10T		45	x 45L
CDQP2B20-5T	10,5	40	CQ-M5 x 40L
-10T		45	x 45L
CDQP2B25-5T	9,5	40	CQ-M5 x 40L
-10T		45	x 45L
CDQP2B32-5T	9	40	CQ-M5 x 40L
-10T		45	x 45L
CDQP2B40-5T	7,5	45	CQ-M5 x 45L
-10T		50	x 50L
CDQP2B50-10T	12,5	55	CQ-M6 x 55L
-20T		65	x 65L

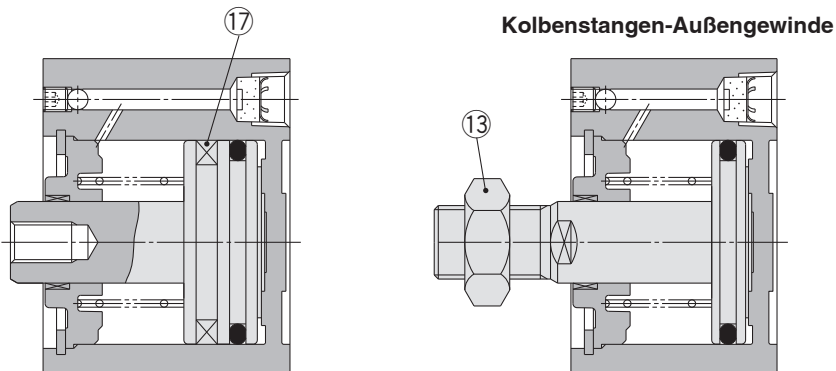
Serie CQP2

Konstruktion

Ohne Signalgeber



mit Signalgeber



Stückliste

Pos.	Beschreibung	Material	Bemerkung
1	Gehäuse	Aluminiumlegierung	Harteloxiert
2*1	Kolben	Aluminiumlegierung	
3	Kolbenstange	rostfreier Stahl	Ø 12 bis Ø 25
		Stahl	Ø 32 bis Ø 50, hartverchromt
4	Zylinderkopf	Aluminiumlegierung	Ø 12 bis Ø 40, eloxiert
		Aluminiumguss	Ø 50, chromatiert, lackiert
5	Sicherungsring	Stahl	phosphatbeschichtet
6	Kolbenstangenführung	Gleitlagerlegierung	
7	Rückstellfeder	Federstahl	chromatiert
8	Bronzeelement	Sintermetall BC	
9	Sicherungsring	Stahl	Anschlussgröße Rc1/8, 1/4
10	Verschlusschraube mit Öffnung	Legierter Stahl	Anschlussgröße M5 x 0,8
11	Stahlkugel	Stahl	
12	Verschlusschraube	Legierter Stahl	chromatiert
13	Kolbenstangenmutter	Stahl	chromatiert
14	Kolbendichtung	NBR	
15	Dichtung/Abstreifer	NBR	
16	Dichtung	NBR	
17	Dichtung	—	

*1 Bei Federkraft ausgefahren (Ausführung T) sind Kolben und Kolbenstange kombiniert (rostfreier Stahl).

Ersatzteile/Dichtungs-Sets

Kolben-Ø [mm]	Set-Nr. (einfachwirkend/Federkraft eingefahren)	Set-Nr. (einfachwirkend/Federkraft ausgefahren)
12	CQ2B12-S-PS	CQ2B12-T-PS
16	CQ2B16-S-PS	CQ2B16-T-PS
20	CQ2B20-S-PS	CQ2B20-T-PS
25	CQ2B25-S-PS	CQ2B25-T-PS
32	CQ2B32-S-PS	CQ2B32-T-PS
40	CQ2B40-S-PS	CQ2B40-T-PS
50	CQ2B50-S-PS	CQ2B50-T-PS
Inhalt	14 nur	Die Sets pos., 14, 15, 16

* Bestellen Sie die Ersatzteile entsprechend des jeweiligen Kolbendurchmessers.

* Bitte bestellen Sie Schmierfett separat, da es nicht im Dichtungs-Set enthalten ist.

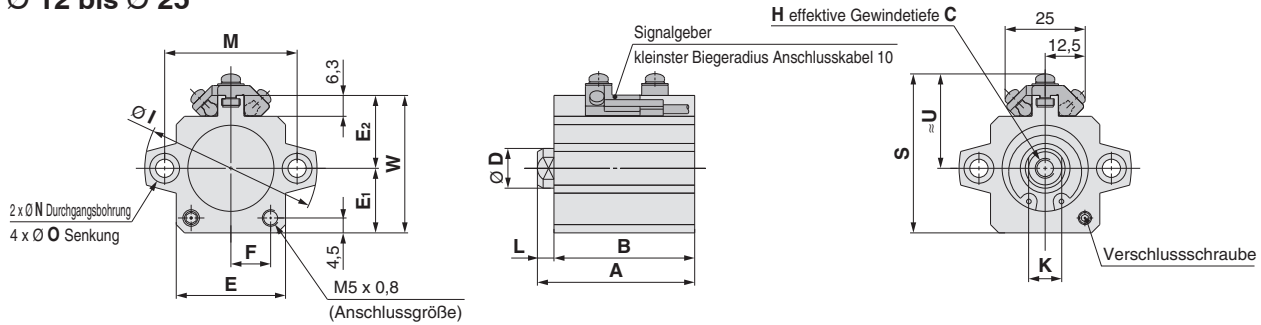
Bestell-Nr. Schmierfett: GR-S-010 (10 g)

Kolben-Ø

Ø 12 bis Ø 50 Federkraft eingefahren Mit/Ohne Signalgeber

Durchgangsbohrung: C□QP2B□S

Ø 12 bis Ø 25



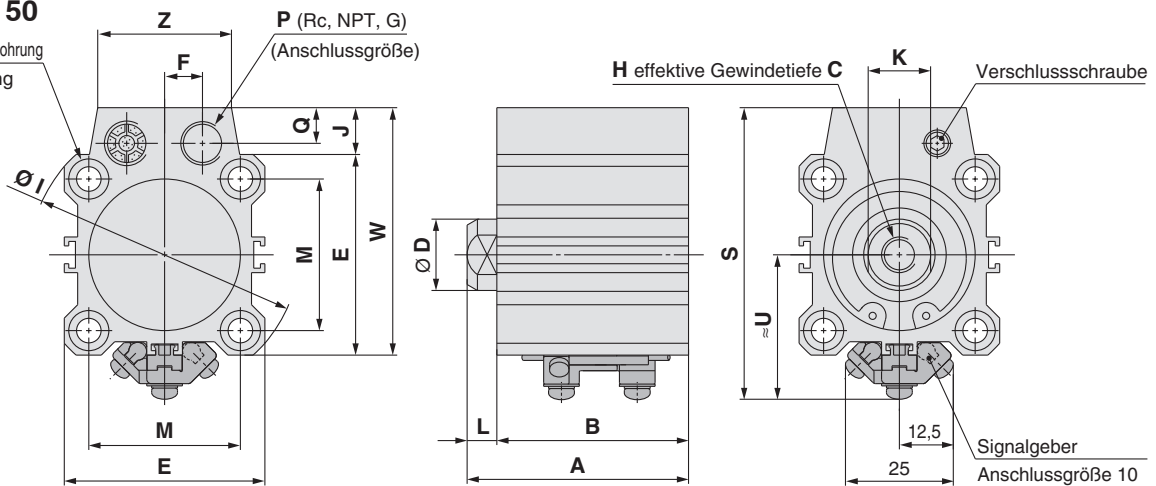
Kolben-Ø [mm]	Ohne Signalgeber				Mit Signalgeber				S	U	C	D	E	E ₁	E ₂	F	H	I	K	L	M	N	O	W
	A		B		A		B																	
	Hub 5	Hub 10	Hub 5	Hub 10	Hub 5	Hub 10	Hub 5	Hub 10																
12	25,5	30,5	22	27	36,5	41,5	33	38	33,5	20,5	6	6	23	13	14	7	M3 x 0,5	32	5	3,5	22	3,5	6,5 Tiefe 3,5	27
16	27	32	23,5	28,5	39	44	35,5	40,5	38,5	23,5	8	8	26	15	17	8,5	M4 x 0,7	38	6	3,5	28	3,5	6,5 Tiefe 3,5	32
20	29	34	24,5	29,5	41	46	36,5	41,5	42,5	25,5	7	10	30	17	19	10,5	M5 x 0,8	47	8	4,5	36	5,5	9 Tiefe 7	36
25	32,5	37,5	27,5	32,5	42,5	47,5	37,5	42,5	48	28,5	12	12	33	19,5	22	12	M6 x 1,0	52	10	5	40	5,5	9 Tiefe 7	41,5

* Weitere Informationen zur Kolbenstangenmutter und Zubehörfestigung ⇨ s. 26, 27

* Für die korrekte Montageposition und Einbauhöhe des Signalgebers siehe ⇨ s. 139 bis 145

Ø 32 bis Ø 50

4 x Ø N Durchgangsbohrung
8 x Ø O Senkung

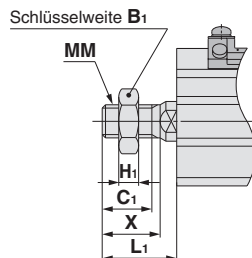


Kolben-Ø [mm]	Ohne Signalgeber				Mit Signalgeber				S	U	C	D	E	F	H	I	J	K	L	M	N	O	P	Q	W	Z				
	A		B		A		B																							
	Hub 5	Hub 10	Hub 20	Hub 5	Hub 10	Hub 20	Hub 5	Hub 10																			Hub 20	Hub 5	Hub 10	Hub 20
32	35	40	—	28	33	—	45	50	—	38	43	—	65,5	32,5	13	16	45	8,5	M8 x 1,25	60	10,5	14	7	34	5,5	9 Tiefe 7	1/8	8	55,5	30
40	41,5	46,5	—	34,5	39,5	—	51,5	56,5	—	44,5	49,5	—	72	36	13	16	52	8,5	M8 x 1,25	69	10	14	7	40	5,5	9 Tiefe 7	1/8	8	62	30
50	—	48,5	58,5	—	40,5	50,5	—	58,5	68,5	—	50,5	60,5	87	42	15	20	64	11	M10 x 1,5	86	13	17	8	50	6,6	11 Tiefe 8	1/4	10	77	39

* Weitere Informationen zur Kolbenstangenmutter ⇨ s. 26

* Für die korrekte Montageposition und Einbauhöhe des Signalgebers siehe ⇨ s. 139 bis 145

Kolbenstangen-Außengewinde



Kolben-Ø [mm]	B ₁	C ₁	H ₁	L ₁	MM	X
12	8	9	4	14	M5 x 0,8	10,5
16	10	10	5	15,5	M6 x 1,0	12
20	13	12	5	18,5	M8 x 1,25	14
25	17	15	6	22,5	M10 x 1,25	17,5
32	22	20,5	8	28,5	M14 x 1,5	23,5
40	22	20,5	8	28,5	M14 x 1,5	23,5
50	27	26	11	33,5	M18 x 1,5	28,5

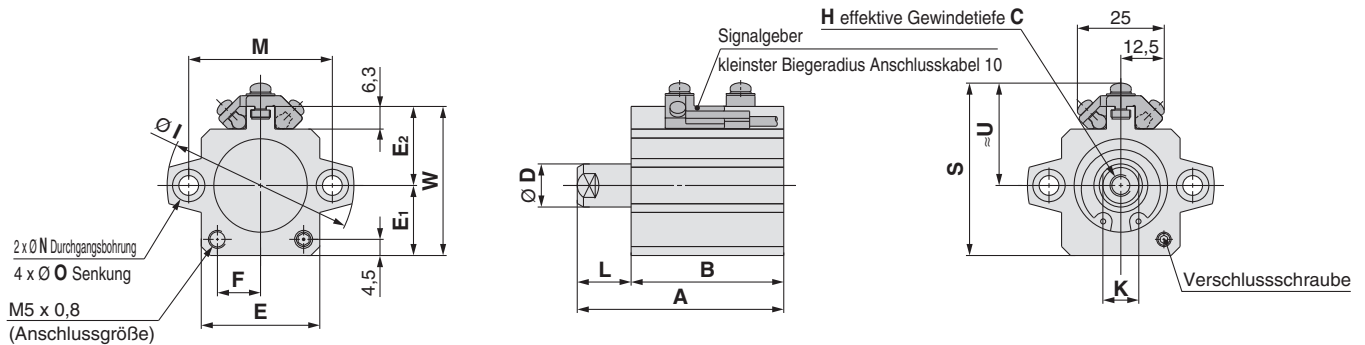
Serie CQP2

Kolben-Ø

Ø 12 bis Ø 50 Federkraft ausgefahren Mit/Ohne Signalgeber

Durchgangsbohrung: C□QP2B□T

Ø 12 bis Ø 25

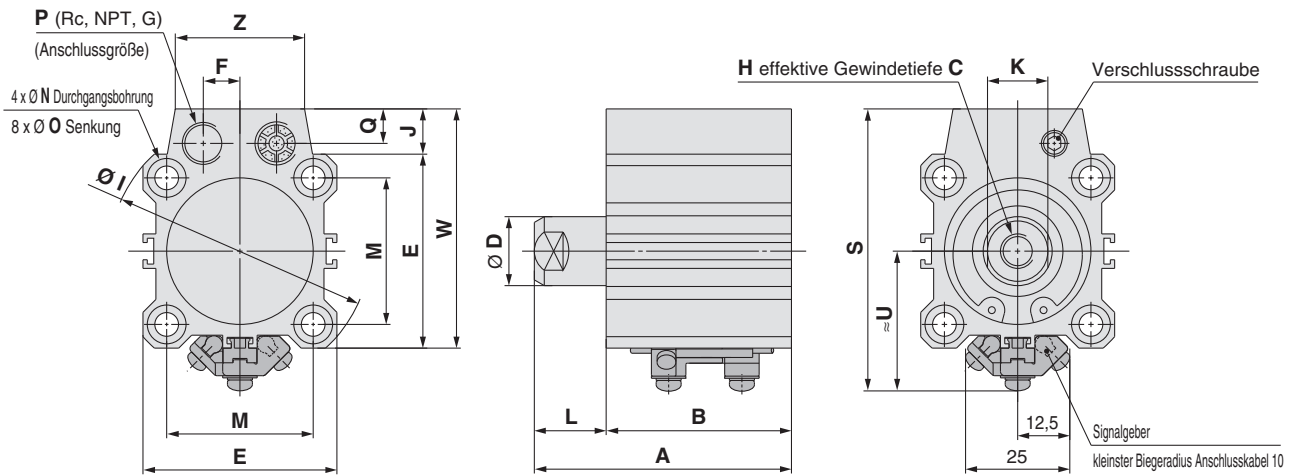


Kolben-Ø [mm]	Ohne Signalgeber				Mit Signalgeber								C	D	E	E ₁	E ₂	F	H	I	K	L		M	N	O	W
	A		B		A		B		S	U	Hub 5	Hub 10															
	Hub 5	Hub 10	Hub 5	Hub 10	Hub 5	Hub 10	Hub 5	Hub 10																			
12	30,5	40,5	22	27	45,9	55,9	37,4	42,4	33,5	20,5	6	6	23	13	14	7	M3 x 0,5	32	5	8,5	13,5	22	3,5	6,5 Tiefe 3,5	27		
16	32	42	23,5	28,5	44	54	35,5	40,5	38,5	23,5	8	8	26	15	17	8,5	M4 x 0,7	38	6	8,5	13,5	28	3,5	6,5 Tiefe 3,5	32		
20	34	44	24,5	29,5	46	56	36,5	41,5	42,5	25,5	7	10	30	17	19	10,5	M5 x 0,8	47	8	9,5	14,5	36	5,5	9 Tiefe 7	36		
25	37,5	47,5	27,5	32,5	47,5	57,5	37,5	42,5	48	28,5	12	12	33	19,5	22	12	M6 x 1,0	52	10	10	15	40	5,5	9 Tiefe 7	41,5		

* Weitere Informationen zur Kolbenstangenmutter ⇨ s. 26

* Für die korrekte Montageposition und Einbauhöhe des Signalgebers siehe ⇨ s. 139 bis 145

Ø 32 bis Ø 50

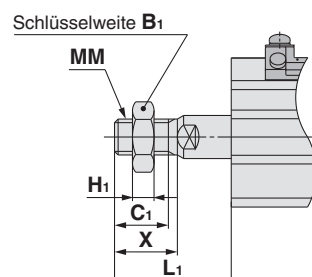


Kolben-Ø [mm]	Ohne Signalgeber						Mit Signalgeber						S	U	C	D	E	F	H	I	J	K	L			M	N	O	P	Q	W	Z
	A		B		A		B		Hub 5	Hub 10	Hub 20																					
	Hub 5	Hub 10	Hub 20	Hub 5	Hub 10	Hub 20	Hub 5	Hub 10				Hub 20																				
32	40	50	—	28	33	—	50	60	—	38	43	—	62	29	13	16	45	8,5	M8 x 1,25	60	10,5	14	12	17	—	34	5,5	9 Tiefe 7	1/8	8	55,5	30
40	46,5	56,5	—	34,5	39,5	—	56,5	66,5	—	44,5	49,5	—	68,5	32,5	13	16	52	8,5	M8 x 1,25	69	10	14	12	17	—	40	5,5	9 Tiefe 7	1/8	8	62	30
50	—	58,5	78,5	—	40,5	50,5	—	68,5	88,5	—	50,5	60,5	83,5	38,5	15	20	64	11	M10 x 1,5	86	13	17	—	18	28	50	6,6	11 Tiefe 8	1/4	10	77	39

* Weitere Informationen zur Kolbenstangenmutter ⇨ s. 26

* Für die korrekte Montageposition und Einbauhöhe des Signalgebers siehe ⇨ s. 139 bis 145

Kolbenstangen- Außengewinde



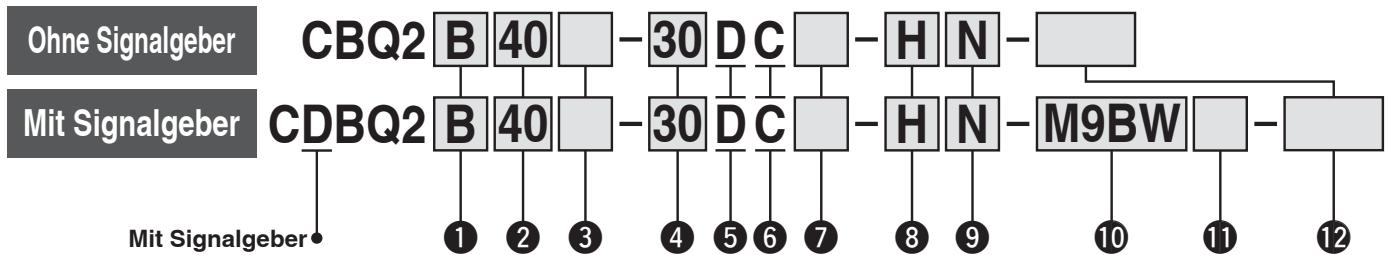
Kolben-Ø [mm]	B ₁	C ₁	H ₁	L ₁			MM	X
				Hub 5	Hub 10	Hub 20		
12	8	9	4	19	24	—	M5 x 0,8	10,5
16	10	10	5	20,5	25,5	—	M6 x 1,0	12
20	13	12	5	23,5	28,5	—	M8 x 1,25	14
25	17	15	6	27,5	32,5	—	M10 x 1,25	17,5
32	22	20,5	8	33,5	38,5	—	M14 x 1,5	23,5
40	22	20,5	8	33,5	38,5	—	M14 x 1,5	23,5
50	27	26	11	—	43,5	53,5	M18 x 1,5	28,5

Kompaktzylinder: Mit Endlagenverriegelung

Serie **CBQ2**

Ø 20, Ø 25, Ø 32, Ø 40, Ø 50, Ø 63, Ø 80, Ø 100

Bestellschlüssel



① Montage

B	Durchgangsbohrung*1	Ø 20 bis Ø 100
L	Fuß	
LC	Kompakt Fuß	
F	Flansch vorne	
G	Flansch hinten	
D	Gabelbefestigung	
A	Gewindebohrung beidseitig	Ø 32 bis Ø 100

*1 Ø 20, Ø 25 haben eine Durchgangsbohrung (B) und Gewindebohrungen beidseitig (A).

Die Ausführung mit 75 und 100 mm-Hub vom Ø 80, Ø 100 hat als Standard die Gewindebohrung beidseitig (A). Die Durchgangsbohrung (B) ist nicht erhältlich.

* Befestigungselemente werden mitgeliefert (unmontiert).

* Eine Befestigungsschraube mit Durchgangsbohrung ist als Option erhältlich. Für nähere Angaben ⇨ s. 135

② Kolben-Ø

20	20 mm
25	25 mm
32	32 mm
40	40 mm
50	50 mm
63	63 mm
80	80 mm
100	100 mm

③ Anschlussgewindeart

—	M-Gewinde	Ø 12, Ø 25
	Rc	
TN	NPT	Ø 32 bis Ø 100
TF	G	

④ Zylinderhub

(Für nähere Angaben zum Mindesthub für die Signalgebermontage siehe ⇨ s. 145) [mm]

Kolben-Ø	Standardhub
20, 25, 32, 40, 50, 63	10, 15, 20, 25, 50, 75, 100
80, 100	25, 50, 75, 100

* Für die Herstellung von Zwischenhuben ⇨ s. 133

⑤ Funktionsweise

D	Doppeltwirkend
----------	----------------

⑥ Dämpfung

C	Elastische Dämpfung
----------	---------------------

⑦ Gehäuseoption

—	Kolbenstangen-Innengewinde
M	Kolbenstangen-Außengewinde

⑧ Verriegelungsposition

H	Endlagenverriegelung hinten
R	Endlagenverriegelung vorne

⑨ Ausf. mit manueller Entriegelung

N	Nicht verriegelbar
L	verriegelbar

⑩ Signalgeber

—	Ohne Signalgeber
---	------------------

* Für verwendbare Signalgeber. ⇨ s. 132

⑪ Anzahl der Signalgeber

—	2
S	1
n	n

⑫ Detaillierte technische Daten der Bestelloptionen

Für nähere Angaben ⇨ s. 133

Zylindermodell mit eingebautem Magnetring

Wenn ein eingebauter Magnetring ohne Signalgeber benötigt wird, muss die Bezeichnung für den Signalgeber nicht eingetragen werden.

(Beispiel) CDBQ2L32-30DC-RL

Kompaktzylinder: Mit Endlagenverriegelung *Serie CBQ2*



Für nähere Angaben zur **Signalgebermontage** ⇨ s. 139 bis 152

- Signalgeber-Einbaulage (am Hubende) und -Einbauhöhe
- Mindesthub für die Signalgebermontage
- Betriebsbereich
- Signalgeber-Befestigungselement/Bestell-Nr.

Verwendbare Signalgeber / Für weitere Informationen zu Signalgebern fragen Sie SMC.

Type	Sonderfunktion	Elektrischer Eingang	Betriebsanzüge	Verdrahtung (Ausgang)	Betriebsspannung		Signalgebermodell		Anschlusskabellänge [m]					vorverdrahteter Stecker	Zulässige Last		
					DC	AC	vertikal	Axial	0,5 (—)	1 (M)	3 (L)	5 (Z)	ohne (N)				
							Ø 20, Ø 25 Ø 32 bis Ø 100	Ø 20, Ø 25 Ø 32 Ø 40 bis Ø 100	●	●	●	○	—			○	
Elektronischer Signalgeber	—	Eingegossene Kabel Stecker	Ja	3-Draht (NPN)	24 V	—	5 V, 12 V	M9NV	M9N	●	●	●	○	—	○	IC-Steuerung	
				3-Draht (PNP)				M9PV	M9P	●	●	●	○	—	○		
		2-Draht	12 V	M9BV	M9B	●	●	●	○	—	○	—					
		—	J79C	—	●	—	●	●	●	—	—						
	Diagnoseanzeige (zweifarbige)	Eingegossene Kabel	Ja	3-Draht (NPN)	24 V	—	5 V, 12 V	M9NVV	M9NW	●	●	●	○	—	○	IC-Steuerung	
				3-Draht (PNP)				M9PVV	M9PW	●	●	●	○	—	○		
		2-Draht	12 V	M9BWW	M9BW	●	●	●	○	—	○	—					
		3-Draht (NPN)	5 V, 12 V	M9NAV*1	M9NA*1	○	○	●	○	—	○						
	Wasserfest (zweifarbige)	Eingegossene Kabel	Ja	3-Draht (PNP)	24 V	—	12 V	M9PAV*1	M9PA*1	○	○	●	○	—	○	IC-Steuerung	
				2-Draht				12 V	M9BAV*1	M9BA*1	○	○	●	○	—		○
Mit Diagnoseausgang (zweifarbige)	Eingegossene Kabel	Ja	4-Draht	24 V	—	5 V, 12 V	—	—	F79F	●	—	●	○	—	○	IC-Steuerung	
Magnettfeldresistent (zweifarbige)			2-Draht (ungepolt)			—	—	P4DW	—	—	●	●	—	○	—		
Reed-Schalter	—	Eingegossene Kabel	Ja	3-Draht (entspricht NPN)	24 V	—	5 V	—	A96V	A96	●	—	●	—	—	IC-Steuerung	
				—			200 V	—	A72	—	A72H	●	—	●	—		—
		Stecker	Nein	2-Draht	24 V	—	max. 100 V	12 V	100 V	A93V*2	A93	●	●	●	●	—	IC-Steuerung
								5 V, 12 V	—	A90V	A90	●	—	●	—	—	
		Eingegossene Kabel	Ja	2-Draht	24 V	—	max. 24 V	12 V	—	A73C	—	●	—	●	●	—	IC-Steuerung
								5 V, 12 V	—	A80C	—	●	—	●	●	—	
Diagnoseanzeige (zweifarbige)	Eingegossene Kabel	Ja	2-Draht	24 V	—	—	—	A79W	—	●	—	●	—	—	—		

*1 Wasserfeste Signalgeber können auf den o.g. Modellen montiert werden, in diesem Fall kann SMC jedoch die Wasserfestigkeit nicht gewährleisten.

Setzen Sie sich bei Verwendung wasserfester Modelle mit den o.g. Bestell-Nr. mit SMC in Verbindung.

*2 Das 1-m-Anschlusskabel ist nur mit der Ausführung D-A93 verwendbar.

- * Bezeichnungen Kabellänge: 0,5 m — (Beispiel) M9NW
1 m M (Beispiel) M9NWM
3 m L (Beispiel) M9NWL
5 m Z (Beispiel) M9NWX
ohne N (Beispiel) J79CN

- * Elektronische Signalgeber mit der Markierung "○" werden auf Bestellung gefertigt.
- * Die Ausführung D-P4DWL ist nur von Ø 40 bis Ø 100 erhältlich.
- * Nur D-P4DWL-Signalgeber werden montiert auf einem Zylinder geliefert.

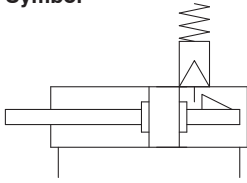
* Neben den o.g. Signalgebern können verschiedene andere verwendet werden. Für nähere Angaben ⇨ s. 152

* Wenn die Ausführungen D-A9□(V)/M9□(V)/M9□W(V)/M9□A(V) mit Ø 32 bis Ø 50 auf einer anderen Fläche als der Anschlussseite montiert werden, bestellen Sie die Signalgeber-Befestigungselemente getrennt.

Siehe Seite 176 für detaillierte Angaben., Für nähere Angaben ⇨ s. 150, 151

Serie CBQ2

Symbol



Allgemeine technische Daten der Bestelloptionen

(Für nähere Angaben ⇨ s. 155 bis 188)

Option	Technische Daten
-XB10	Zwischenhub (Ausführung mit Spezialgehäuse)
-XC26	Mit Splinten für den Gabelbefestigungsbolzen und Gabelgelenkbolzen und Unterlegscheiben
-XC85	Schmierfett für Geräte in der Lebensmittelverarbeitung

* Zubehör aus rostfreiem Stahl ist ebenfalls erhältlich.
Für nähere Angaben ⇨ s. 26

Technische Daten

Kolben-Ø [mm]	20	25	32	40	50	63	80	100
Funktionsweise	Doppeltwirkend, Standardkolbenstange							
Medium	Druckluft							
Prüfdruck	1,5 MPa							
max. Betriebsdruck	1,0 MPa							
min. Betriebsdruck	0,15 MPa*1							
Umgebungs- und Medientemperatur	Ohne Signalgeber: -10 bis 70 °C (nicht gefroren) Mit Signalgeber: -10 bis 60 °C							
Schmierung	Nicht erforderlich (lebensdauer geschmiert)							
Kolbengeschwindigkeit	50 bis 500 mm/s							
Dämpfung	Elastische Dämpfung							
Zulässige kinetische Energie [J]	0,055	0,09	0,15	0,26	0,46	0,77	1,36	2,27
Hubtoleranz	+1,0 mm*2 0							

*1 0,05 MPa außer bei der Verriegelungseinheit

*2 Die Hublängentoleranz beinhaltet nicht die Toleranz für die elastische Dämpfung.

Verriegelungs Technische Daten

Kolben-Ø [mm]	20	25	32	40	50	63	80	100
Haltekraft (max.) [N]	215	330	550	860	1340	2140	3450	5390
Spiel	max. 2 mm							
manuelle Entriegelung	nicht verriegelbar, verriegelbar							

Anfertigung von Zwischenhüben

Ausführung	Eine Distanzscheibe wird in das Gehäuse der Standardhub-Ausführung installiert.	Spezialgehäuse (-XB10)										
Bestell-Nr.	Siehe „Bestellschlüssel“ für Standard-Bestell-Nr. (⇨ s. 131)	Fügen Sie „-XB10“ an das Ende der Standard-Bestell-Nr. auf (⇨ s. 131)										
Beschreibung	Zwischenhübe in 5 mm-Schritten werden durch Distanzscheiben in Zylindern mit Standardhub erreicht.	Durch Verwendung eines exklusiven Gehäuses mit dem spezifizierten Gehäuse werden Zwischenhübe mit einem Abstand von 1 mm hergestellt.										
Hubbereich	<table border="1"> <thead> <tr> <th>Kolben-Ø</th> <th>Hubbereich</th> </tr> </thead> <tbody> <tr> <td>20 bis 100</td> <td>5 bis 95</td> </tr> </tbody> </table>	Kolben-Ø	Hubbereich	20 bis 100	5 bis 95	<table border="1"> <thead> <tr> <th>Kolben-Ø</th> <th>Hubbereich</th> </tr> </thead> <tbody> <tr> <td>20 bis 63</td> <td>11 bis 99</td> </tr> <tr> <td>80, 100</td> <td>26 bis 99</td> </tr> </tbody> </table>	Kolben-Ø	Hubbereich	20 bis 63	11 bis 99	80, 100	26 bis 99
Kolben-Ø	Hubbereich											
20 bis 100	5 bis 95											
Kolben-Ø	Hubbereich											
20 bis 63	11 bis 99											
80, 100	26 bis 99											
Beispiel	Bestell-Nr.: CBQ2B40-45DC-HL CBQ2B40-50DC-HL mit 5 mm starken Distanzscheibe B-Abmessung beträgt 125 mm.	Bestell-Nr.: CBQ2B40-45DC-HL-XB10 Rohr mit Hub 45. B-Abmessung beträgt 120 mm.										

Bei der exklusiven Gehäuseausführung für Ø 20, Ø 25, Ø 80 und Ø 100 (-XB10) und bei einem Hub von über 25 mm gelten andere Richtwerte für die Längenabmessung.

Zur Ermittlung von den Hüben 50, 75 und 100 subtrahieren.

Befestigungselemente/Bestell-Nr.

Kolben-Ø [mm]	Fuß*1	Kompakt Fuß*1	Flansch	Gabelbefestigung*2	Gegenlager 90°
20	CQS-L020	CQS-LC020	CQS-F020	CQS-D020	CQ-C020
25	CQS-L025	CQS-LC025	CQS-F025	CQS-D025	CQ-C025
32	CQ-L032	CQ-LC032	CQ-F032	CQ-D032	CQ-C032
40	CQ-L040	CQ-LC040	CQ-F040	CQ-D040	CQ-C040
50	CQ-L050	CQ-LC050	CQ-F050	CQ-D050	CQ-C050
63	CQ-L063	CQ-LC063	CQ-F063	CQ-D063	CQ-C063
80	CQ-L080	CQ-LC080	CQ-F080	CQ-D080	CQ-C080
100	CQ-L100	CQ-LC100	CQ-F100	CQ-D100	CQ-C100

*1 Pro Zylinder müssen 2 Fußbefestigungselemente, kompakt Fuß bestellt werden.

*2 Folgende Teile gehören zu je einem Befestigungselement. Fuß, kompakt Fuß oder Flansch:

Gehäusemontageschrauben Gabelbefestigung: Bolzen für Gabelbefestigung, C-Sicherungsring für Welle, Gehäusemontageschrauben.

* Gabelbefestigungsbolzen und Sicherungsringe werden bei der Gabelbefestigung mitgeliefert.

* Fußbefestigungen, kompakte Fußbefestigungen, Flanschbefestigungen usw. können nicht für die Montage mit Durchgangsbohrung (B) nachgerüstet werden.

Abmessungen der einzelnen Befestigungselemente

Die Abmessungen der Befestigungselemente entsprechen denen der Standardausführung, doppelwirkend, einseitige Kolbenstange (mit Ausnahme der Kolbenstangen-Konfiguration). Siehe Seite 21 bis 25.

Feuchtigkeitsregulierende Leitung Serie IDK

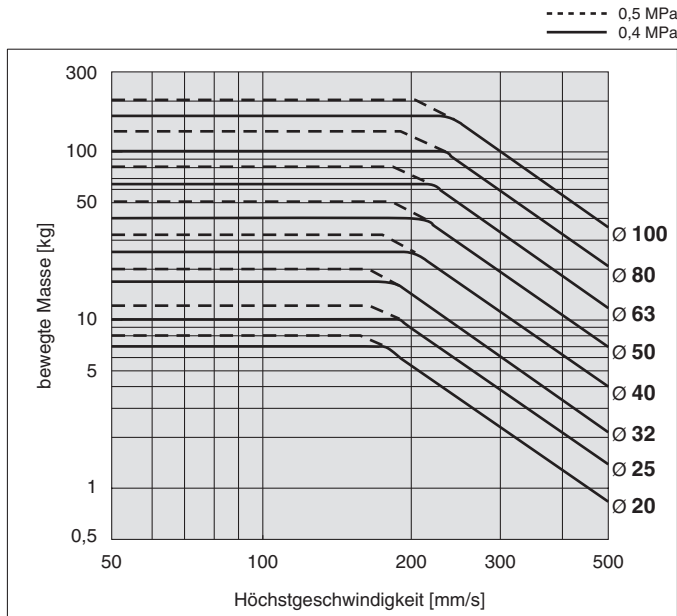


Wird ein Antrieb mit kleinem Innendurchmesser und kurzem Hub mit hoher Frequenz betrieben, kann es je nach Umgebungsbedingungen im Leitungsinnen zu Taukondensation (Wassertropfen) kommen. Durch den Anschluss eines feuchtigkeitsregulierenden Schlauches an den Antrieb wird Taukondensation verhindert. Siehe Web-Katalog für nähere Angaben.

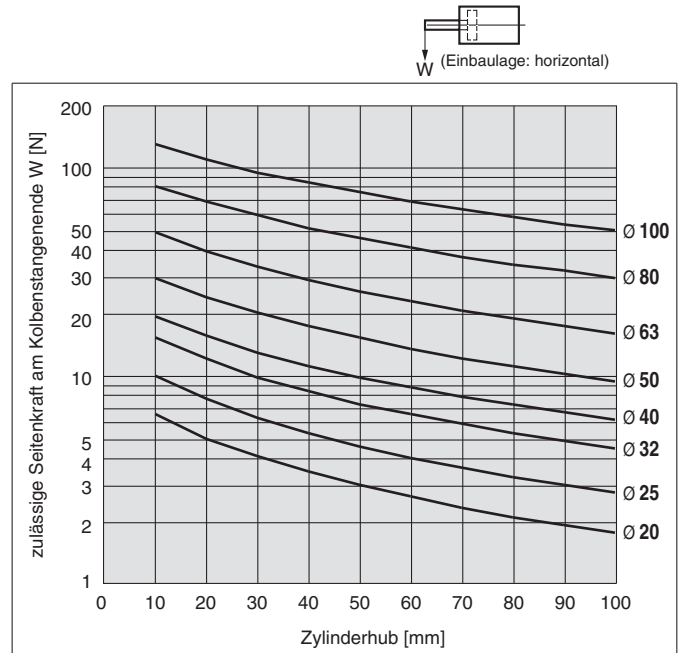
⚠ Sicherheitshinweise

Beachten Sie die Angaben auf den Seiten 189 und 191 vor dem Gebrauch der Produkte.

Zulässige kinetische Energie



Zulässige Seitenkraft am Kolbenstangenende



Gewicht

Ohne Signalgeber, nicht verriegelbare Ausführung (-□N) [g]

Kolben-Ø [mm]	Zylinderhub [mm]						
	10	15	20	25	50	75	100
20	211	224	237	249	313	416	480
25	278	294	310	325	405	534	613
32	378	399	419	440	544	649	754
40	540	563	586	610	725	845	965
50	868	904	940	976	1158	1346	1534
63	1097	1138	1179	1220	1424	1636	1847
80	—	—	—	2821	3160	3495	3829
100	—	—	—	4306	4760	5220	5680

Zusatzgewicht [g]

Kolben-Ø [mm]	20	25	32	40	50	63	80	100
Verriegelbare Ausführung (-□L)	10	10	10	20	20	20	30	30
Mit Signalgeber	5	6	11	13	18	22	24	35
Gewindebohrung beidseitig	—	—	6	6	6	19	45	45
Kolbenstangen-Außengewinde	Außengewinde	6	12	26	27	53	120	175
	Mutter	4	8	17	17	32	49	116
Fuß (inkl. Befestigungsschrauben)	152	177	120	138	219	297	589	968
Kompakt Fuß (inkl. Befestigungsschrauben)	117	135	94	109	172	234	492	762
Flansch vorne (inkl. Befestigungsschrauben)	143	180	180	214	373	559	1056	1365
Flansch hinten (inkl. Befestigungsschrauben)	137	171	165	198	348	534	1017	1309
Gabelbefestigung (inkl. Bolzen, Sicherungsringen, Schrauben)	92	127	151	196	393	554	1109	1887

Berechnung: (Beispiel) CBQ2B32-50DCM-HN

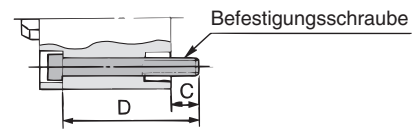
- Grundgewicht: CBQ2B32-50DC-HN 544 g
 - Zusatzgewicht: Kolbenstangen-Außengewinde ... 43 g (26 g + 17g)
- Total 587 g

Befestigungsschraube mit Durchgangsbohrung für C(D)BQ2

Befestigungsmethode: Die Befestigungsschraube für die Ausführung C(D)BQ2 mit Durchgangsbohrung ist optional erhältlich. Siehe unten für Vorgehensweise bei der Bestellung. Die tatsächlich benötigte Schraubenanzahl bestellen.

Beispiel) CQ-M5 x 75L 4 Stk.

* Bei der Montage von Zylindern mit Ø 20 und Ø 25 mit Durchgangsbohrungen die angebrachten Unterlegscheiben verwenden.



Type: Innensechskantschraube
Material: Chrommolybdänstahl
Oberflächenbehandlung: chromatiert

Mit Endlagenverriegelung hinten (H□)

Zylindermodell	C	D	Befestigungsschraube
C(D)BQ2B20-10DC-H□	10	75	CQ-M5 x 75L
-15DC-H□		80	x 80L
-20DC-H□		85	x 85L
-25DC-H□		90	x 90L
-50DC-H□		120	x 120L
-75DC-H□		145	x 145L
-100DC-H□		170	x 170L
C(D)BQ2B25-10DC-H□	7	75	CQ-M5 x 75L
-15DC-H□		80	x 80L
-20DC-H□		85	x 85L
-25DC-H□		90	x 90L
-50DC-H□		120	x 120L
-75DC-H□		145	x 145L
-100DC-H□		170	x 170L
C(D)BQ2B32-10DC-H□	6,5	75	CQ-M5 x 75L
-15DC-H□		80	x 80L
-20DC-H□		85	x 85L
-25DC-H□		90	x 90L
-50DC-H□		115	x 115L
-75DC-H□		140	x 140L
-100DC-H□		165	x 165L
C(D)BQ2B40-10DC-H□	7	85	CQ-M5 x 85L
-15DC-H□		90	x 90L
-20DC-H□		95	x 95L
-25DC-H□		100	x 100L
-50DC-H□		125	x 125L
-75DC-H□		150	x 150L
-100DC-H□		175	x 175L

Zylindermodell	C	D	Befestigungsschraube
C(D)BQ2B50-10DC-H□	12,5	90	CQ-M6 x 90L
-15DC-H□		95	x 95L
-20DC-H□		100	x 100L
-25DC-H□		105	x 105L
-50DC-H□		130	x 130L
-75DC-H□		155	x 155L
-100DC-H□		180	x 180L
C(D)BQ2B63-10DC-H□	13,5	90	CQ-M8 x 90L
-15DC-H□		95	x 95L
-20DC-H□		100	x 100L
-25DC-H□		105	x 105L
-50DC-H□		130	x 130L
-75DC-H□		155	x 155L
-100DC-H□		180	x 180L
C(D)BQ2B80-25DC-H□	12,5	135	CQ-M10 x 135L
-50DC-H□	13	160	x 160L
C(D)BQ2B100-25DC-H□		145	CQ-M10 x 145L
-50DC-H□		170	x 170L

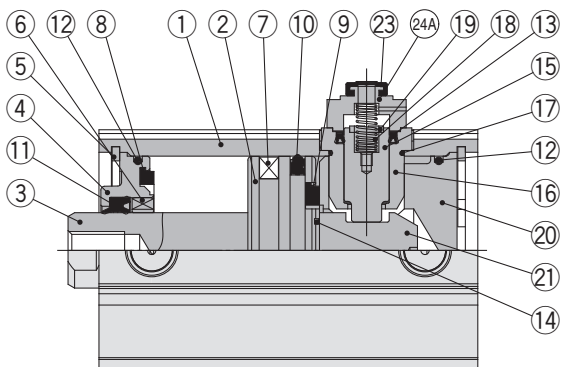
Mit Endlagenverriegelung vorne (R□)

Zylindermodell	C	D	Befestigungsschraube
C(D)BQ2B20-10DC-R□	6,5	65	CQ-M5 x 65L
-15DC-R□		70	x 70L
-20DC-R□		75	x 75L
-25DC-R□		80	x 80L
-50DC-R□		120	x 120L
-75DC-R□		145	x 145L
-100DC-R□		170	x 170L
C(D)BQ2B25-10DC-R□	8,5	70	CQ-M5 x 70L
-15DC-R□		75	x 75L
-20DC-R□		80	x 80L
-25DC-R□		85	x 85L
-50DC-R□		120	x 120L
-75DC-R□		145	x 145L
-100DC-R□		170	x 170L
C(D)BQ2B32-10DC-R□	9	70	CQ-M5 x 70L
-15DC-R□		75	x 75L
-20DC-R□		80	x 80L
-25DC-R□		85	x 85L
-50DC-R□		110	x 110L
-75DC-R□		135	x 135L
-100DC-R□		160	x 160L
C(D)BQ2B40-10DC-R□	7,5	75	CQ-M5 x 75L
-15DC-R□		80	x 80L
-20DC-R□		85	x 85L
-25DC-R□		90	x 90L
-50DC-R□		115	x 115L
-75DC-R□		140	x 140L
-100DC-R□		165	x 165L

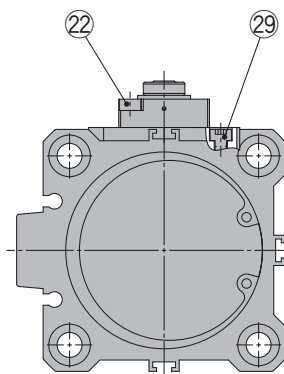
Zylindermodell	C	D	Befestigungsschraube
C(D)BQ2B50-10DC-R□	12,5	80	CQ-M6 x 80L
-15DC-R□		85	x 85L
-20DC-R□		90	x 90L
-25DC-R□		95	x 95L
-50DC-R□		120	x 120L
-75DC-R□		145	x 145L
-100DC-R□		170	x 170L
C(D)BQ2B63-10DC-R□	14,5	85	CQ-M8 x 85L
-15DC-R□		90	x 90L
-20DC-R□		95	x 95L
-25DC-R□		100	x 100L
-50DC-R□		125	x 125L
-75DC-R□		150	x 150L
-100DC-R□		175	x 175L
C(D)BQ2B80-25DC-R□	15	130	CQ-M10 x 130L
-50DC-R□	15,5	155	x 155L
C(D)BQ2B100-25DC-R□		140	CQ-M10 x 140L
-50DC-R□		165	x 165L

Konstruktion

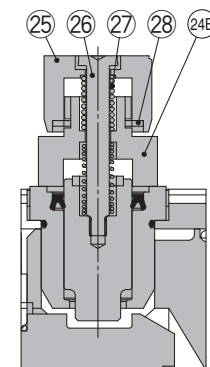
Ø 32 bis Ø 63



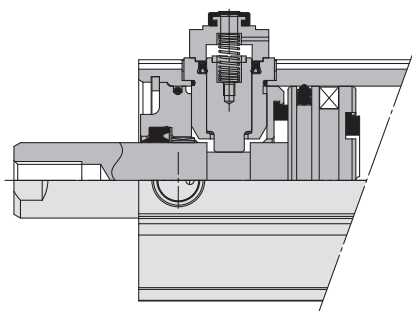
Endlagenverriegelung hinten



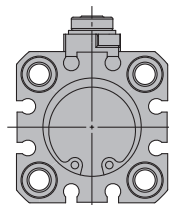
Form des Zylinderprofils
Ø 32 bis Ø 63



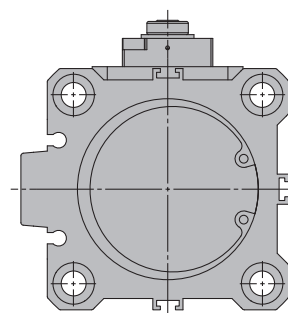
Manuelle Entriegelung



Endlagenverriegelung
vorne

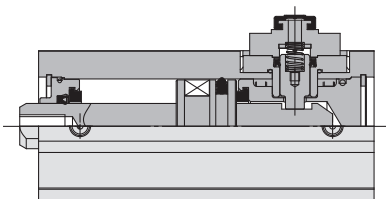


Zylinderprofil bis Ø 25

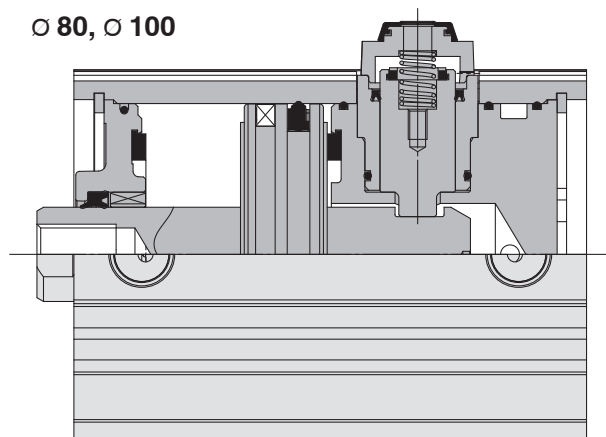


Zylinderrohrprofil ab
Ø 80

Ø 20, Ø 25



Ø 80, Ø 100



Serie CBQ2

Stückliste

Pos.	Beschreibung	Material	Bemerkung
1	Gehäuse	Aluminiumlegierung	Harteloxiert
2	Kolben	Aluminiumlegierung	
3	Kolbenstange	Stahl	hartverchromt
4	Zylinderkopf	Aluminium-Lagerlegierung	max. Ø 40, eloxiert
		Aluminiumguss	min. Ø 50, nach Chromatieren lackiert
5	Sicherungsring	Stahl	phosphatbeschichtet
6	Kolbenstangenführung	Verbundlagermetall	Nur für max. Ø 50
7	Dichtung	—	Mit Signalgeber
8	Dämpfscheibe A	Urethan	
9	Dämpfscheibe B	Urethan	
10	Kolbendichtung	NBR	
11	Dichtung/Abstreifer	NBR	
12	Gehäusedichtung	NBR	4 Stk. für Ø 80, Ø 100
13	Kolbendichtung	NBR	
14	Kolbendichtung	NBR	
15	Kolben	Stahl	hartverchromt, abgeschreckt
16	Sicherungsring Verriegelung	Messing	chemisch vernickelt
17	Dichtung	NBR	
18	Feder	rostfreier Stahl	
19	Dämpfscheibe	Urethan	
20	Zylinderdeckel	Aluminiumlegierung	eloxiert
21	Verriegelungsschraube	Stahl	hartverchromt, abgeschreckt
22	Innensechskantschraube	Legierter Stahl	schwarz verz. und chromatiert
23	Gummikappe	synthetischer Kautschuk	
24A	Kappe A	Aluminium-Druckguss	geschwärzt
24B	Kappe B	Stahl	geschwärzt
25	Drehknopf	Zink-Druckguss	geschwärzt
26	Schraube	Legierter Stahl	schwarz verzinkt
27	Feder	Stahldraht	chromatiert
28	Anschlagring	Walzstahl	chromatiert
29	Innensechskantschraube	Legierter Stahl	chromatiert
30	Kolbenstangenmutter	Stahl	

Ersatzteile/Dichtungs-Sets (End verriegelbare Ausführung)

Kolben-Ø [mm]	Set-Nr.	Inhalt
20	CBQ2B20-PS	Die Sets pos. ⑩, ⑪, ⑫, ⑬, ⑰, ⑳, ㉑ und Schmierfett.
25	CBQ2B25-PS	
32	CBQ2B32-PS	
40	CBQ2B40-PS	
50	CBQ2B50-PS	
63	CBQ2B63-PS	
80	CBQ2B80-PS	
100	CBQ2B100-PS	

* Die Dichtungs-Sets bestehen jeweils aus den Artikeln ⑩, ⑪, ⑫, ⑬, ⑰, ⑳, ㉑. Bestellen Sie die Ersatzteile entsprechend des jeweiligen Kolbendurchmessers.

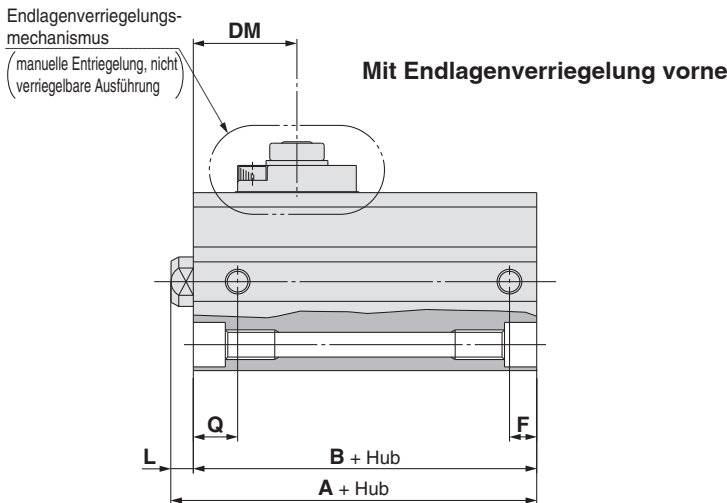
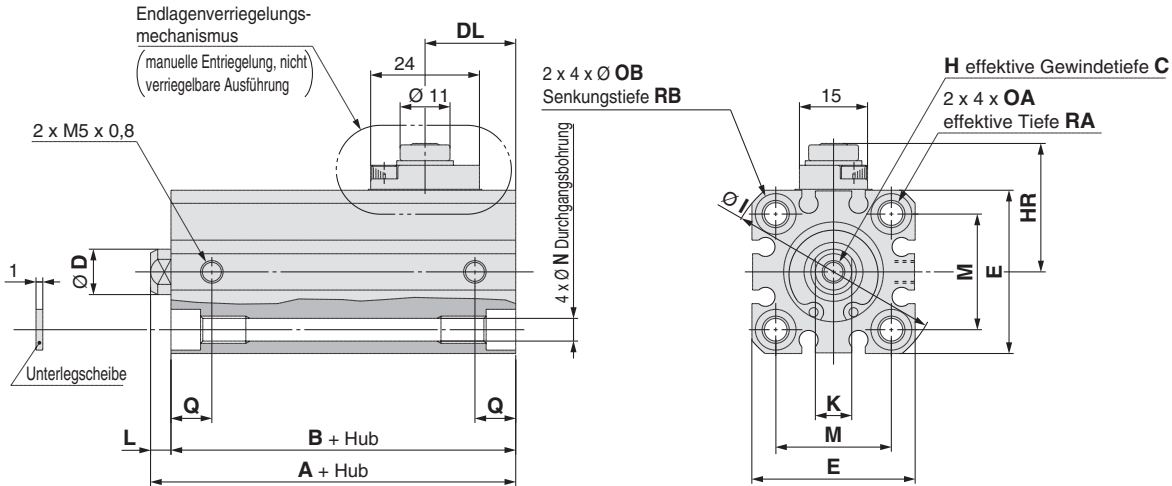
Serie CBQ2

Kolben-Ø

Ø 20, Ø 25 Mit/Ohne Signalgeber

Durchgangsbohrung: C□BQ2B

Mit Endlagenverriegelung hinten

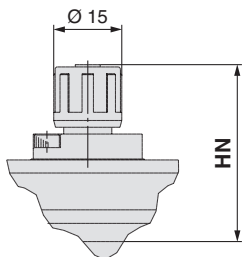


Kolben-Ø [mm]	Standardhub	Mit Endlagenverriegelung hinten			Mit Endlagenverriegelung vorne			C	D	DL	DM	E	H	HR	I	K	L	M	N	OA	OB	Q	RA	RB
		A	B	F	A	B	F																	
20	10, 15, 20, 25	65,5	61	5,5	59	54,5	5,5	7	10	20	21	36	M5 x 0,8	28,5	47	8	4,5 14,5	25,5	5,4	M6 x 1,0	9	9	10	7
	50, 75, 100	80,5	66	9	80,5	66	9																	
25	10, 15, 20, 25	69	64	5,5	62,5	57,5	5,5	12	12	21	21	40	M6 x 1,0	29,5	52	10	5 15	28	5,4	M6 x 1,0	9	11	10	7
	50, 75, 100	84	69	11	84	69	11																	

* Weitere Informationen zur Kolbenstangenmutter und Zubehörfestigung ⇨ s. 26, 27

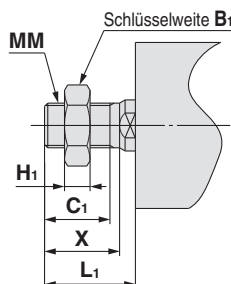
Endlagenverriegelungsmechanismus

(Manuelle Entriegelung verriegelbare Ausführung)



Kolben-Ø [mm]	HN (Max.) [mm]
20	40
25	41

Kolbenstangen-Außengewinde



Kolben-Ø [mm]	Standardhub	B ₁	C ₁	H ₁	L ₁	MM	X
20	10, 15, 20, 25	13	12	5	18,5 28,5	M8 x 1,25	14
	50, 75, 100						
25	10, 15, 20, 25	17	15	6	22,5 32,5	M10 x 1,25	17,5
	50, 75, 100						

Abmessungen der einzelnen Befestigungselemente

Die Abmessungen der Befestigungselemente entsprechen denen der Standardausführung, doppelwirkend, einseitige Kolbenstange (mit Ausnahme der Kolbenstangen-Konfiguration). Siehe Seite 21 bis 25.

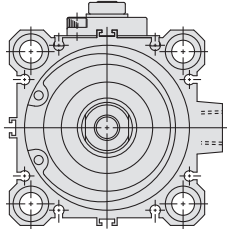
Kompaktzylinder: Mit Endlagenverriegelung **Serie CBQ2**

Kolben-Ø

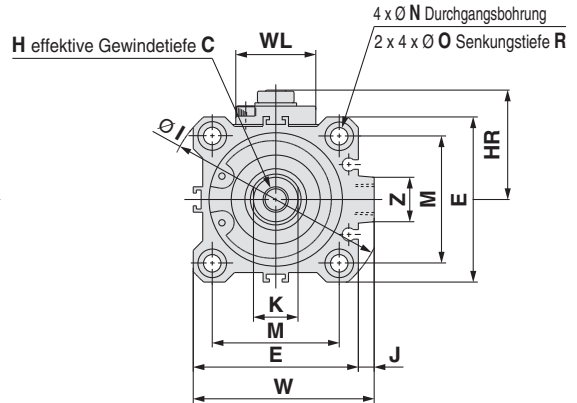
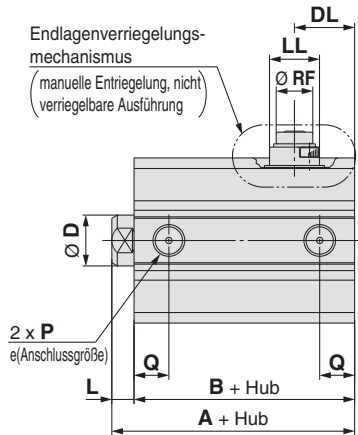
Ø 32 bis Ø 100 Mit/Ohne Signalgeber

Standard: **C□BQ2B**

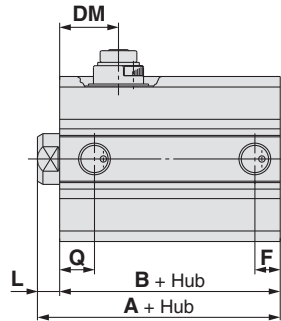
Ø 63, Ø 80, Ø 100



Mit Endlagenverriegelung hinten

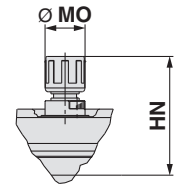


Mit Endlagenverriegelung vorne



Endlagenverriegelungsmechanismus
(Manuelle Entriegelung verriegelbare Ausführung)

Kolben-Ø [mm]	HN (Max.)	MO
32	45	15
40	52,5	19
50	59	19
63	64	19
80	76,5	23
100	86	23

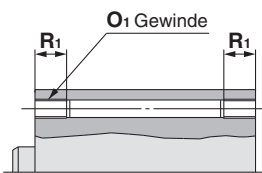


Kolben-Ø [mm]	Standardhub	Mit Endlagenverriegelung hinten				Mit Endlagenverriegelung vorne				C	D	DL	DM	E	H	HR	I	J	K	L	LL	M
		A	B	Q	A	B	F	Q														
32	10, 15, 20 25, 50 75, 100	72,5	65,5	12,5	65	58	7,5	10,5	13	16	25	22	45	M8 x 1,25	33,5	60	4,5	14	7	15	34	
40		82	75	14	71,5	64,5	8	11	13	16	29	26	52	M8 x 1,25	38,5	69	5	14	7	21	40	
50		83,5	75,5	14	73,5	65,5	10,5	10,5	15	20	29,5	24	64	M10 x 1,5	45	86	7	17	8	21	50	
63		85	77	15,5	79	71	10,5	15	15	20	28,5	25	77	M10 x 1,5	50	103	7	17	8	21	60	
80	25, 50	121	111	18	113,5	103,5	12,5	16	21	25	45	45,5	98	M16 x 2,0	62	132	6	22	10	30	77	
	75, 100	136	116	19	136	116	19	19														20
100	25, 50	132,5	120,5	22	125	113	13	23	27	30	48	49	117	M20 x 2,5	71,5	156	6,5	27	12	30	94	
	75, 100	147,5	125,5	23	147,5	125,5	23	23														22

Kolben-Ø [mm]	N	O	P	R	RF	W	WL	Z
32	5,5	9	Rc1/8	7	11	49,5	24	14
40	5,5	9	Rc1/8	7	11	57	24	14
50	6,6	11	Rc1/4	8	11	71	24	19
63	9	14	Rc1/4	10,5	11	84	24	19
80	11	17,5*1	Rc3/8	13,5*1	21	104	40	26
100	11	17,5*1	Rc3/8	13,5*1	21	123,5	40	26

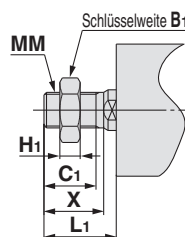
*1 Die Ausführung mit 75 und 100 mm-Hub mit Ø 80, Ø 100 hat als Standard die Gewindebohrung beidseitig (A). Die Durchgangsbohrung (B) ist nicht erhältlich.

Gewindebohrung beidseitig



Kolben-Ø [mm]	O ₁	R ₁
32	M6 x 1,0	10
40	M6 x 1,0	10
50	M8 x 1,25	14
63	M10 x 1,5	18
80	M12 x 1,75	22
100	M12 x 1,75	22

Kolbenstangen- Außengewinde



Kolben-Ø [mm]	Standardhub	B ₁	C ₁	H ₁	L ₁	MM	X
32	10, 15, 20 25, 50 75, 100	22	20,5	8	28,5	M14 x 1,5	23,5
40		22	20,5	8	28,5	M14 x 1,5	23,5
50		27	26	11	33,5	M18 x 1,5	28,5
63		27	26	11	33,5	M18 x 1,5	28,5
80	25, 50	32	32,5	13	43,5	M22 x 1,5	35,5
	75, 100				53,5		
100	25, 50	41	32,5	16	43,5	M26 x 1,5	35,5
	75, 100				53,5		

Abmessungen der einzelnen Befestigungselemente

Die Abmessungen der Befestigungselemente entsprechen denen der Standardausführung, doppeltwirkend, einseitige Kolbenstange (mit Ausnahme der Kolbenstangen-Konfiguration). Siehe Seite 21 bis 25.

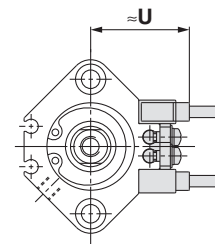
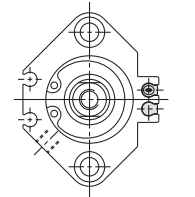
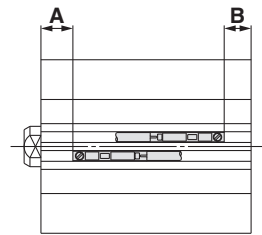
Kompaktzylinder Serie **CDQ2** Signalgebermontage

Signalgeber-Einbaulage (am Hubende) und Einbauhöhe

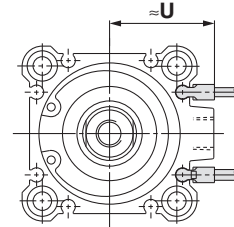
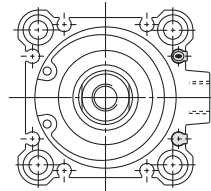
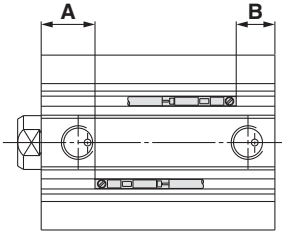
D-M9□
D-M9□V
D-M9□W
D-M9□WV
D-M9□A
D-M9□AV
D-A9□
D-A9□V

Verwendbare Zylinder/Serie: **CDQ2, CDQ2W, CDQ2-S/T** (einfachwirkend).
CDQ2, CDQ2W (großer Kolbendurchmesser), **CDQ2□S** (Verst. Ausf. gg. Seitenkräfte).
CDQ2 (Langhub), **CDQ2K, CDQ2KW** (verdrehgesicherte Kolbenstange).
CDQ2□R/□V, CDQ2W□R/□V (wasserfest)

∅ 12 bis ∅ 25



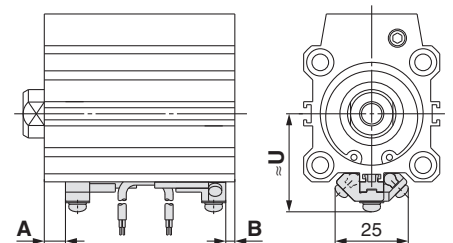
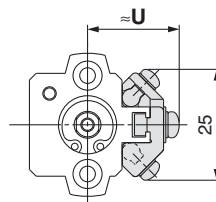
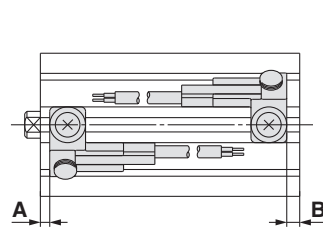
∅ 32 bis ∅ 200



Verwendbare Zylinder/Serie: **CDQP2, CDQP2-S/T** (Axialer Luftanschluss)

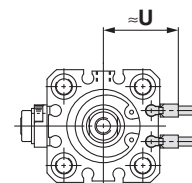
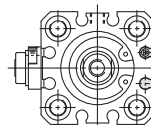
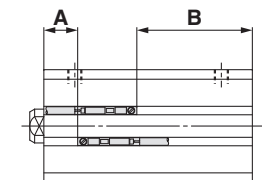
∅ 12 bis ∅ 25

∅ 32 bis ∅ 100

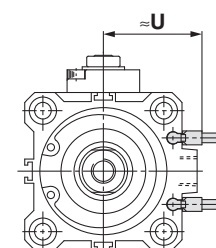
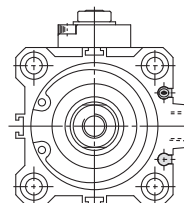
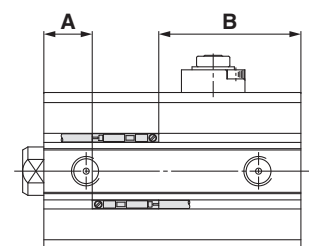


Verwendbare Zylinder/Serie: **CDBQ2** (Mit Endlagungsverriegelung)

∅ 20, ∅ 25



∅ 32 bis ∅ 100



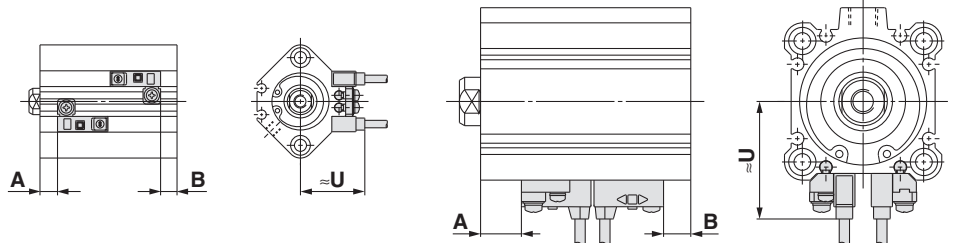
Signalgeber-Einbaulage (am Hubende) und Einbauhöhe

D-A7□ **D-F7□V**
D-A80 **D-J79C**
D-A7□H **D-F7□W**
D-A80H **D-J79W**
D-A73C **D-F7□WV**
D-A80C **D-F7BAV**
D-F7□ **D-F7BA**
D-F79F **D-F7NT**
D-J79 **D-A79W**

Verwendbare Zylinder/Serie: **CDQ2, CDQ2W, CDQ2-S/T** (einfachwirkend), **CDQ2, CDQ2W** (großer Kolbendurchmesser), **CDQ2□S** (Verst. Ausf. gg. Seitenkräfte), **CDQ2** (Langhub), **CDQ2K, CDQ2KW** (verdrehgesicherte Kolbenstange), **CDQ2□R/□V, CDQ2W□R/□V** (wasserfest)

∅ 12 bis ∅ 25

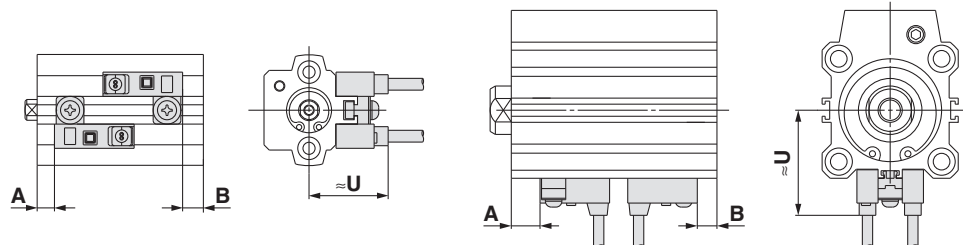
∅ 32 bis ∅ 160



Verwendbare Zylinder/Serie: **CDQP2, CDQP2-S/T** (Axialer Luftanschluss)

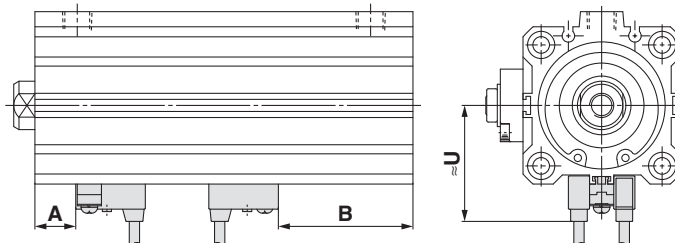
∅ 12 bis ∅ 25

∅ 32 bis ∅ 100



Verwendbare Zylinder/Serie: **CDBQ2** (Mit Endlagenverriegelung)

∅ 32 bis ∅ 100

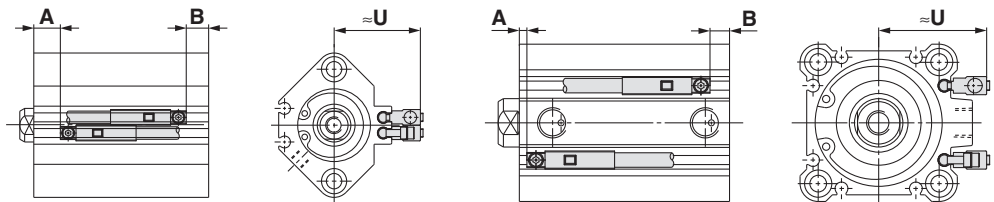


D-P3DWA

Verwendbare Zylinder/Serie: **CDQ2, CDQ2W, CDQ2-S/T** (einfachwirkend), **CDQ2, CDQ2W** (großer Kolbendurchmesser), **CDQ2□S** (Verst. Ausf. gg. Seitenkräfte), **CDQ2** (Langhub), **CDQ2K, CDQ2KW** (verdrehgesicherte Kolbenstange), **CDQ2□R/□V, CDQ2W□R/□V** (wasserfest)

∅ 25

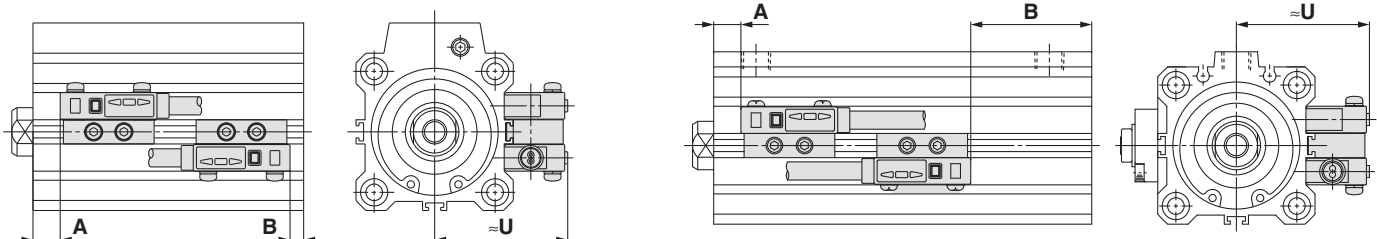
∅ 32 bis ∅ 200



D-P4DW

Verwendbare Zylinder/Serie: **CDQP2, CDQP2-S/T** (Axialer Luftanschluss)
∅ 40 bis ∅ 100

Verwendbare Zylinder/Serie: **CDBQ2** (Mit Endlagenverriegelung)
∅ 40 bis ∅ 100



Serie CDQ2

Signalgeber-Einbaulage * Überprüfen Sie vor der endgültigen Einstellung des Signalgebers zunächst die Betriebsbedingungen.

Verwendbare Zylinder/Serie: CDQ2 (Doppeltwirkend, Standardkolbenstange), CDQ2-S/T (einfachwirkend) [mm]

Signalgebermodell	D-M9□ D-M9□V D-M9□W D-M9□WV D-M9□A D-M9□AV		D-A9□ D-A9□V		D-A73 D-A80		D-A72/A7□H/A80H D-A73C/A80C/F7□ D-F79F/J79/F7□V D-J79C/F7□W D-J79W/F7□WV D-F7BAV/F7BA		D-F7NT		D-A79W		D-P3DWA	
	A	B	A	B	A	B	A	B	A	B	A	B	A	B
Kolben-O														
12	7,5	8,5 (13)	3,5	4,5 (9)	4,5	5,5 (10)	5	6 (10,5)	10	11 (15,5)	2	3 (7,5)	—	—
16	10,5 (8,5)	8 (10)	6,5 (4,5)	4 (6)	7,5 (5,5)	5 (7)	8	5,5 (7,5)	13 (11)	10,5 (12,5)	5 (3)	2,5 (4,5)	—	—
20	10,5	9	6,5	5	7,5	6	8	6,5	13	11,5	5	3,5	—	—
25	11	9,5	7	5,5	8	6,5	8,5	7	13,5	12	5,5	4	5	3,5
32	12	9	8	5	9	6	9,5	6,5	14,5	11,5	6,5	3,5	7,5	4,5
40	16	11,5	12	7,5	13	8,5	13,5	9	18,5	14	10,5	6	11,5	7
50	14	14,5	10	10,5	11	11,5	11,5	12	16,5	17	8,5	9	9,5	10
63	16,5	17,5	12,5	13,5	13,5	14,5	14	15	19	20	11	12	12	13
80	19,5	22	15,5	18	16,5	19	17	19,5	22	24,5	14	16,5	15	17,5
100	24	27	20	23	21	24	21,5	24,5	26,5	29,5	18,5	21,5	19,5	22,5

(): Für einfachwirkend, Federkraft ausgefahren
Außer D-P3DWA für CDQ2-S/T

Verwendbare Zylinder/Serie: CDQ2W (Doppeltwirkend, durchgehende Kolbenstange) [mm]

Signalgebermodell	D-M9□ D-M9□V D-M9□W D-M9□WV D-M9□A D-M9□AV		D-A9□ D-A9□V		D-A73 D-A80		D-A72/A7□H/A80H D-A73C/A80C/F7□ D-F79F/J79/F7□V D-J79C/F7□W D-J79W/F7□WV D-F7BAV/F7BA		D-F7NT		D-A79W		D-P3DWA	
	A	B	A	B	A	B	A	B	A	B	A	B	A	B
Kolben-O														
12	7,5	13	3,5	9	4,5	10	5	10,5	10	15,5	2	7,5	—	—
16	10,5	13,5	6,5	9,5	7,5	10,5	8	11	13	16	5	8	—	—
20	10,5	15,5	6,5	11,5	7,5	12,5	8	13	13	18	5	10	—	—
25	11	16	7	12	8	13	8,5	13,5	13,5	18,5	5,5	10,5	5	10
32	12	16,5	8	12,5	9	13,5	9,5	14	14,5	19	6,5	11	7,5	12
40	16	22	12	18	13	19	13,5	19,5	18,5	24,5	10,5	16,5	11,5	17,5
50	14	24,5	10	20,5	11	21,5	11,5	22	16,5	27	8,5	19	9,5	20
63	16,5	23,5	12,5	19,5	13,5	20,5	14	21	19	26	11	18	12	19
80	19,5	29,5	15,5	25,5	16,5	26,5	17	27	22	32	14	24	15	25
100	24	34,5	20	30,5	21	31,5	21,5	32	26,5	37	18,5	29	19,5	30

Verwendbare Zylinder/Serie: CDQ2, CDQ2W (großer Kolbendurchmesser) [mm]

Signalgebermodell	D-M9□ D-M9□V D-M9□W D-M9□WV D-M9□A D-M9□AV		D-A9□ D-A9□V		D-A73 D-A80		D-A72/A7□H/A80H D-A73C/A80C D-F7□/F7□V D-F79F/F7□W D-F7□WV/J79 D-J79W/J79C D-F7BA D-F7BAV		D-F7NT		D-A79W		D-P3DWA	
	A	B	A	B	A	B	A	B	A	B	A	B	A	B
Kolben-O														
125	34	34	30	30	32,5	32,5	33	33	38	38	30	30	29,5	29,5
140	34	34	30	30	32,5	32,5	33	33	38	38	30	30	29,5	29,5
160	38	38	34	34	36,5	36,5	37	37	42	42	34	34	33,5	33,5
180	44,5	44,5	40,5	40,5	—	—	—	—	—	—	—	—	40	40
200	47,5	47,5	43,5	43,5	—	—	—	—	—	—	—	—	43	43

Signalgeber-Einbaulage * Überprüfen Sie vor der endgültigen Einstellung des Signalgebers zunächst die Betriebsbedingungen.

Verwendbare Zylinder/Serie: CDQ2□S (Verst. Ausf. gg. Seitenkräfte)

[mm]

Signalgebermodell	D-M9□ D-M9□V D-M9□W D-M9□WV D-M9□A D-M9□AV		D-A9□ D-A9□V		D-A73 D-A80		D-A72/A7□H/A80H D-A73C/A80C/F7□ D-F79F/J79/F7□V D-J79C/F7□W D-J79W/F7□WV D-F7BAV/F7BA		D-F7NT		D-A79W		D-P3DWA	
	A	B	A	B	A	B	A	B	A	B	A	B	A	B
32	18	13	14	9	15	10	15,5	10,5	20,5	15,5	12,5	7,5	13,5	8,5
40	21,5	16	17,5	12	18,5	13	19	13,5	24	18,5	16	10,5	17	11,5
50	19	19,5	15	15,5	16	16,5	16,5	17	21,5	22	13,5	14	14,5	15
63	21,5	22,5	17,5	18,5	18,5	19,5	19	20	24	25	16	17	17	18
80	24,5	27	20,5	23	21,5	24	22	24,5	27	29,5	19	21,5	20	22,5
100	27,5	33,5	23,5	29,5	24,5	30,5	25	31	30	36	22	28	23	29

Verwendbare Zylinder/Serie: CDQ2 (Langhub)

[mm]

Signalgebermodell	D-M9□ D-M9□V D-M9□W D-M9□WV D-M9□A D-M9□AV		D-A9□ D-A9□V		D-A73 D-A80		D-A72/A7□H/A80H D-A73C/A80C/F7□ D-F79F/J79/F7□V D-J79C/F7□W D-J79W/F7□WV D-F7BAV/F7BA		D-F7NT		D-A79W		D-P3DWA	
	A	B	A	B	A	B	A	B	A	B	A	B	A	B
32	12,5	20,5	8,5	16,5	9,5	17,5	10	18	15	23	7	15	8	16
40	16	26,5	12	22,5	13	23,5	13,5	24	18,5	29	10,5	21	11,5	22
50	14	29,5	10	25,5	11	26,5	11,5	27	16,5	32	8,5	24	9,5	25
63	16,5	28,5	12,5	24,5	13,5	25,5	14	26	19	31	11	23	12	24
80	19,5	34,5	15,5	30,5	16,5	31,5	17	32	22	37	14	29	15	30
100	22,5	41	18,5	37	19,5	38	20	38,5	25	43,5	17	35,5	18	36,5

Verwendbare Zylinder/Serie: CDQ2K (verdrehgesicherte Kolbenstange)

[mm]

Signalgebermodell	D-M9□ D-M9□V D-M9□W D-M9□WV D-M9□A D-M9□AV		D-A9□ D-A9□V		D-A73 D-A80		D-A72/A7□H/A80H D-A73C/A80C/F7□ D-F79F/J79/F7□V D-J79C/F7□W D-J79W/F7□WV D-F7BAV/F7BA		D-F7NT		D-A79W		D-P3DWA	
	A	B	A	B	A	B	A	B	A	B	A	B	A	B
12	12,5	8,5	8,5	4,5	9,5	5,5	10	6	15	11	7	3	—	—
16	15,5	8	11,5	4	12,5	5	13	5,5	18	10,5	10	2,5	—	—
20	18,5	9	14,5	5	15,5	6	16	6,5	21	11,5	13	3,5	—	—
25	19	9,5	15	5,5	16	6,5	16,5	7	21,5	12	13	4	13	3,5
32	21	9	17	5	18	6	18,5	6,5	23,5	11,5	15,5	3,5	16,5	4,5
40	16	11,5	12	7,5	13	8,5	13,5	9	18,5	14	10,5	6	11,5	7
50	14	14,5	10	10,5	11	11,5	11,5	12	16,5	17	8,5	9	9,5	10
63	16,5	17,5	12,5	13,5	13,5	14,5	14	15	19	20	11	12	12	13

Verwendbare Zylinder/Serie: CDQ2KW (verdrehgesicherte Kolbenstange, durchgehende Kolbenstange)

[mm]

Signalgebermodell	D-M9□ D-M9□V D-M9□W D-M9□WV D-M9□A D-M9□AV		D-A9□ D-A9□V		D-A73 D-A80		D-A72/A7□H/A80H D-A73C/A80C/F7□ D-F79F/J79/F7□V D-J79C/F7□W D-J79W/F7□WV D-F7BAV/F7BA		D-F7NT		D-A79W		D-P3DWA	
	A	B	A	B	A	B	A	B	A	B	A	B	A	B
12	13	13	9	9	9,5	10	10	10,5	15	15,5	7,5	7,5	—	—
16	15,5	13,5	11,5	9,5	12,5	10,5	13	11	18	16	10	8	—	—
20	18,5	15,5	14,5	11,5	15,5	12,5	16	13	21	18	13	10	—	—
25	19	16	15	12	16	13	16,5	13,5	21,5	18,5	13,5	10,5	13	10
32	21	16,5	17	12,5	18	13,5	18,5	14	23,5	19	15,5	11	16,5	12
40	16	22	12	18	13	19	13,5	19,5	18,5	24,5	10,5	16,5	11,5	17,5
50	14	24,5	10	20,5	11	21,5	11,5	22	16,5	27	8,5	19	9,5	20
63	16,5	23,5	12,5	19,5	13,5	20,5	14	21	19	26	11	18	12	19

Serie CDQ2

Signalgeber-Einbaulage * Überprüfen Sie vor der endgültigen Einstellung des Signalgebers zunächst die Betriebsbedingungen.

Verwendbare Zylinder/Serie: CDQ2□R/□V (wasserfest) [mm]

Signalgebermodell Kolben-O	D-M9□A D-M9□AV		D-F7BA D-F7BAV	
	A	B	A	B
20	19	7,5	18	6,5
25	19,5	8	18	7
32	22	9	19,5	6,5
40	16	11,5	13,5	9
50	14	14,5	11,5	12
63	16,5	17,5	14	15
80	19,5	22	17	19,5
100	24	27	21,5	24,5

Verwendbare Zylinder/Serie: CDQ2W□R/□V (wasserfest, durchgehende Kolbenstange) [mm]

Signalgebermodell Kolben-O	D-M9□A D-M9□AV		D-F7BA D-F7BAV	
	A	B	A	B
40	16	22	13,5	19,5
50	14	24,5	11,5	22
63	16,5	23,5	14	21
80	19,5	29,5	17	27
100	24	34,5	21,5	32

Verwendbare Zylinder/Serie: CDQP2 (Axialer Luftanschluss), CDQP2-S/T (Axialer Luftanschluss, einfachwirkend) [mm]

Signalgebermodell Kolben-O	D-M9□ D-M9□V D-M9□W D-M9□WV D-M9□A D-M9□AV		D-A9□ D-A9□V		D-A73 D-A80		D-A72/A7□H/A80H D-A73C/A80C/F7□ D-F79F/J79/F7□V D-J79C/F7□W D-J79W/F7□WV D-F7BAV/F7BA		D-F7NT		D-A79W		D-P4DW	
	A	B	A	B	A	B	A	B	A	B	A	B	A	B
12	6	7 (11)	2	3 (7)	4,5	5,5 (10)	5	6 (10,5)	10	11 (15,5)	2	3 (7,5)	—	—
16	9 (7)	6,5 (8,5)	5 (3)	2,5 (4,5)	7,5 (5,5)	5 (7)	8 (6)	5,5 (7,5)	13 (11)	10,5 (12,5)	5 (3)	2,5 (4,5)	—	—
20	9	7,5	5	3,5	7,5	6,5	8	7	13	12	5	4	—	—
25	9,5	8	5,5	4	7,5	7	8	7,5	13	12,5	5	4,5	—	—
32	10,5	7,5	6,5	3,5	9	6	9,5	6,5	14,5	11,5	6,5	3,5	—	—
40	14,5	10	10,5	6	13	8,5	13,5	9	18,5	14	10,5	6	9	4,5
50	12,5	13	8,5	9	11	11,5	11,5	12	16,5	17	8,5	9	7	7,5
63	15	16	11	12	13,5	14,5	14	15	19	20	11	12	9,5	10,5
80	18	20,5	14	16,5	17,5	18	18	18,5	23	23,5	15	15,5	13,5	14
100	22,5	25,5	18,5	21,5	21	24	21,5	24,5	26,5	29,5	18,5	21,5	17	20

(): Für einfachwirkend, Federkraft ausgefahren
Außer D-P4DW für CDQP2-S/T

Signalgeber-Einbaulage * Überprüfen Sie vor der endgültigen Einstellung des Signalgebers zunächst die Betriebsbedingungen.

Verwendbare Zylinder/Serie: CDBQ2 (Mit Endlagenverriegelung)

[mm]

Signalgebermodell	D-M9□ D-M9□V D-M9□W D-M9□WV D-M9□A D-M9□AV		D-A9□ D-A9□V		D-A7□ D-A80		D-A7□H/A80H D-A73C/A80C D-F7□/F79F/J79 D-F7□V/J79C D-F7□W/J79W D-F7□WV/F7BA D-F7BAV/F7NT		D-A79W		D-P4DW	
	A	B	A	B	A	B	A	B	A	B	A	B
20 (Endlagenverriegelung hinten)	10 (11)	39 (43)	6 (7)	35 (39)	—	—	—	—	—	—	—	—
20 (Endlagenverriegelung vorne)	35,5 (38)	7 (16)	31,5 (34)	3 (12)	—	—	—	—	—	—	—	—
25 (Endlagenverriegelung hinten)	12 (14)	41 (43)	8 (10)	37 (39)	—	—	—	—	—	—	—	—
25 (Endlagenverriegelung vorne)	36 (39)	9,5 (18)	32 (35)	5,5 (14)	—	—	—	—	—	—	—	—
32 (Endlagenverriegelung hinten)	12	41,5	8	37,5	9	38,5	9,5	39	6,5	36	—	—
32 (Endlagenverriegelung vorne)	39	7	35	3	36	4	36,5	4,5	33,5	1,5	—	—
40 (Endlagenverriegelung hinten)	16	47	12	43	13	44	13,5	44,5	10,5	41,5	9	40
40 (Endlagenverriegelung vorne)	45	7,5	41	3,5	42	4,5	42,5	5	39,5	2	38	0,5
50 (Endlagenverriegelung hinten)	14	49,5	10	45,5	11	46,5	11,5	47	8,5	44	7	42,5
50 (Endlagenverriegelung vorne)	44,5	9	40,5	5	41,5	6	42	6,5	39	3,5	37,5	2
63 (Endlagenverriegelung hinten)	16,5	48,5	12,5	44,5	13,5	45,5	14	46	11	43	9,5	41,5
63 (Endlagenverriegelung vorne)	48,5	10,5	44,5	6,5	45,5	7,5	46	8	43	5	41,5	3,5
80 (Endlagenverriegelung hinten)	19,5 (24,5)	79,5 (79,5)	15,5 (20,5)	75,5 (75,5)	16,5 (21,5)	76,5 (76,5)	17 (22)	77 (77)	14 (19)	74 (74)	12,5 (17,5)	72,5 (72,5)
80 (Endlagenverriegelung vorne)	69,5 (69,5)	22 (34,5)	65,5 (65,5)	18 (30,5)	66,5 (66,5)	19 (31,5)	67 (67)	19,5 (32)	64 (64)	16,5 (29)	62,5 (62,5)	15 (27,5)
100 (Endlagenverriegelung hinten)	24 (29)	84,5 (84,5)	20 (25)	80,5 (80,5)	21 (26)	81,5 (81,5)	21,5 (26,5)	82 (82)	18,5 (23,5)	79 (79)	17 (22)	77,5 (77,5)
100 (Endlagenverriegelung vorne)	74 (72,5)	27 (41)	70 (68,5)	23 (37)	71 (69,5)	24 (38)	71,5 (70)	24,5 (38,5)	68,5 (67)	21,5 (35,5)	67 (65,5)	20 (34)

* Die Abmessungen in () für Ø 20 und Ø 25 gelten für 50, 75 und 100 mm-Hübe und die Abmessungen in () für Ø 80 und Ø 100 gelten für 75 und 100 mm-Hübe.

Einbauhöhe des Signalgebers * Überprüfen Sie vor der endgültigen Einstellung des Signalgebers zunächst die Betriebsbedingungen.

Verwendbare Zylinder/Serie: CDQ2, CDQ2W, CDQ2-S/T (einfachwirkend), CDQ2□S (Verst. Ausf. gg. Seitenkräfte), CDQ2 (Langhub), CDQ2K, CDQ2KW (verdrehgesicherte Kolbenstange), CDQ2□R/□V, CDQ2W□R/□V (wasserfest)

[mm]

Signalgebermodell	D-M9□V D-M9□WV D-M9□AV	D-A9□V	D-F7□J79 D-F7□W/J79W D-F7BA D-F79F/F7NT D-A7□H/A80H	D-F7□V D-F7□WV D-F7BAV	D-J79C	D-A7□ D-A80	D-A73C D-A80C	D-A79W	D-P3DWA
	U	U	U	U	U	U	U	U	U
12	21,5	19	21,5	23,5	26,5	21	27,5	24,5	—
16	22,5	20	22,5	24,5	27,5	22	28,5	25,5	—
20	25	23	25,5	27,5	30	24,5	31	28	—
25	28	26	28	30,5	32,5	27,5	34	31	33,5
32	30	27,5	36	36,5	39,5	34	40,5	37,5	35,5
40	32	30	38	40	42,5	37,5	43,5	40,5	38
50	37,5	35	43,5	45	48	43	49	46	43
63	42,5	40,5	48,5	50,5	53,5	48	54,5	51,5	48
80	51	49	57	59	61,5	56,5	62,5	59,5	56,5
100	59	57	65,5	67	70	64,5	71	68	65

* Der mit der Serie CDQ2□R/□V (wasserfest) verwendbare Signalgeber ist die Ausführung D-M9□A(V).

* Außer D-P3DW für CDQ2-S/T (einfachwirkend)

Verwendbare Zylinder/Serie: CDQ2, CDQ2W (großer Kolbendurchmesser)

[mm]

Signalgebermodell	D-M9□V D-M9□WV D-M9□AV	D-A9□V	D-F7□J79 D-F7□W/J79W D-F7BA D-F79F/F7NT D-A7□H/A80H	D-F7□V D-F7□WV D-F7BAV	D-J79C	D-A7□ D-A80	D-A73C D-A80C	D-A79W	D-P3DWA
	U	U	U	U	U	U	U	U	U
125	69,5	67,5	76,5	79	81	75,5	82,5	78	77
140	76,5	74,5	83,5	86	88	82,5	89,5	85	84
160	85,5	83,5	92,5	95	97	91,5	98,5	94	93
180	105,5	103,5	—	—	—	—	—	—	102
200	112,5	110,5	—	—	—	—	—	—	110

Serie CDQ2

Einbauhöhe des Signalgebers * Überprüfen Sie vor der endgültigen Einstellung des Signalgebers zunächst die Betriebsbedingungen.

Verwendbare Zylinder/Serie: CDQP2, CDQP2-S/T (Axialer Luftanschluss) [mm]

Signalgebermodell	D-M9□ D-M9□V D-M9□WV D-M9□AV D-M9□A D-A9□ D-A9□V	D-A7□H D-A80H D-F7□ D-F79F D-J79 D-F7□W D-J79W D-F7BA D-F7NT	D-F7□V D-F7□WV D-F7BAV	D-J79C	D-A7□ D-A80	D-A73C D-A80C	D-A79W	D-P4DW
Kolben-O	U	U	U	U	U	U	U	U
12	20,5	20,5	23	26	19,5	26,5	22	—
16	23,5	23,5	26	29	22,5	29,5	25	—
20	25,5	25,5	28	31	24,5	31,5	27	—
25	28,5	28,5	31	34	27,5	34,5	30	—
32	32,5	32,5	35	38	31,5	38,5	34	—
40	36	36	38,5	41,5	35	42	37,5	44
50	42	42	44,5	47,5	41	48	43,5	50
63	48,5	48,5	51	54	47,5	54,5	50	56,5
80	58,5	58,5	61	64	57,5	64,5	60	66,5
100	68,5	68,5	71	74	67,5	74,5	70	76,5

* Außer D-P4DW für CDQP2-S/T (einfachwirkend)

Verwendbare Zylinder/Serie: CDBQ2 (Mit Endlagenverriegelung) [mm]

Signalgebermodell	D-M9□V D-M9□WV D-M9□AV	D-A9□V	D-A7□H D-A80H/F7□ D-F79F/J79 D-F7□W/J79W D-F7BA/F7NT	D-F7□V D-F7□WV D-F7BAV	D-J79C	D-A7□ D-A80	D-A73C D-A80C	D-A79W	D-P4DW
Kolben-O	U	U	U	U	U	U	U	U	U
20	24,5	22,5	—	—	—	—	—	—	—
25	26,5	24,5	—	—	—	—	—	—	—
32	29	27	32,5	35	38	31,5	38,5	34	—
40	32,5	30,5	36	38,5	41,5	35	42	37,5	44
50	38,5	36,5	42	44,5	47,5	41	48	43,5	50
63	42	40	48,5	51	54	47,5	54,5	50	56,5
80	52	50	58,5	61	64	57,5	64,5	60	66,5
100	62	60	68,5	71	74	67,5	74,5	70	76,5

Minimum Hub for Signalgebermontage * Überprüfen Sie vor der endgültigen Einstellung des Signalgebers zunächst die Betriebsbedingungen.

Verwendbare Zylinder/Serie: CDQ2, CDQ2W, CDQ2-S/T (einfachwirkend), CDQ2□S (Verst. Ausf. gg. Seitenkräfte), CDQ2 (Langhub), CDQ2K, CDQ2KW (verdrehgesicherte Kolbenstange), CDQ2□R/□V, CDQ2W□R/□V (wasserfest), CDQP2, CDQP2-S/-T (Axialer Luftanschluss), CDBQ2 (Mit Endlagenverriegelung) [mm]

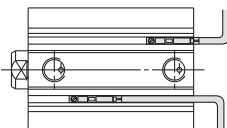
Anzahl der Signalgeber	D-M9□V D-F7□V D-J79C	D-A9□V D-A7□ D-A80 D-A73C D-A80C	D-A9□	D-M9□WV D-M9□AV*1 D-F7□WV D-F7BAV	D-M9□ D-F7□ D-J79	D-M9□W D-M9□A*1	D-A7□H D-A80H	D-A79W	D-F7□W D-J79W D-F7BA D-F79F D-F7NT	D-P3DWA	D-P4DW
Mit 1 Stk.	5	5	10 (5)	10	15 (5)	15 (10)	15 (5)	15	20 (10)	15	15
Mit 2 Stk.	5	10	10	15	15 (5)	15	15 (10)	20	20 (15)	15	15

*1 Der mit der Serie CDQ2□R/□V (wasserfest) verwendbare Signalgeber ist die Ausführung D-M9□A(V).

Verwendbare Zylinder/Serie: CDQ2, CDQ2W (großer Kolbendurchmesser) [mm]

Anzahl der Signalgeber	D-M9□ D-M9□V D-F7□ D-F7□V D-J79 D-J79C	D-A9□ D-A9□V D-A7□ D-A80 D-A73C D-A80C D-A7□H D-A80H	D-M9□W D-M9□WV D-M9□A D-M9□AV	D-F7□W D-F7□WV D-J79W D-F7BA D-F7BAV D-F7NT D-F79F D-P3DWA	D-A79W
Mit 1 Stk.	5	5	10	15	15
Mit 2 Stk.	5	10	15	20	20

* Die Abmessung in () gibt den min. Hub für die Signalgebermontage an, wenn es keinen Überstand des Signalgebers über die Endfläche des Zylindergehäuses gibt und der Raum für das Biegen des Anschlusskabels nicht eingeschränkt wird. (Siehe Abbildung unten.) Der Signalgeber und das Signalgeber-Befestigungselement werden getrennt bestellt.



* Der mit der Serie CDQP2 und CDBQ2 (Mit Endlagenverriegelung) verwendbare Signalgeber ist nur die Ausführung D-P4DW.

* Außer D-P4DW für CDQP2-S/T (einfachwirkend)

Betriebsbereich * Überprüfen Sie vor der endgültigen Einstellung des Signalgebers zunächst die Betriebsbedingungen.

Verwendbare Zylinder/Serie: **CDQ2, CDQ2W, CDQ2-S/T (einfachwirkend), CDQ2□S (Verst. Ausf. gg. Seitenkräfte), CDQ2 (Langhub), CDQ2K, CDQ2KW (verdrehgesicherte Kolbenstange), CDQ2□R/□V, CDQ2W□R/□V (wasserfest)** [mm]

Signalgebermodell	Kolben-Ø														
	12	16	20	25	32	40	50	63	80	100	125	140	160	180	200
D-M9□(V) D-M9□W(V) D-M9□A(V)*1	3	5	5,5	5,5	5	5	6	6,5	7	7,5	7,5	8	7,5	7,5	8,5
D-A9□(V)	7,5	9,5	10	9	9	9,5	9,5	11	10,5	10,5	13,5	12,5	12	13	12,5
D-A7□(H)(C) D-A80□(H)(C)	9,5	12	12	11	10,5	11,5	11	13	11,5	11,5	16,5	15	14,5	—	—
D-A79W	13	14,5	15,5	14	14	15,5	14,5	17	15	15,5	19,5	18	17,5	—	—
D-F7□(V) D-J79(C) D-F7□W(V) D-F7BA(V) D-F7NT D-F79F	4,5	5,5	5	5	5	5	5	6	7	8	7,5	7,5	7,5	—	—
D-P3DWA	—	—	—	5,5	6	6	7	7,5	7,5	7,5	8,5	8,5	9	8	8,5

*1 Der mit der Serie CDQ2□R/□V (wasserfest) verwendbare Signalgeber ist die Ausführung D-M9□A(V).

* Diese Angaben sind Richtwerte einschließlich Hysterese, für die keine Gewährleistung übernommen wird (Abweichung von ca. ±30 %). Je nach Umgebung können große Schwankungen auftreten.

* Außer D-P3DW für CDQ2-S/T (einfachwirkend)

Verwendbare Zylinder/Serie: **CDQP2, CDQP2-S/T (Axialer Luftanschluss)** [mm]

Signalgebermodell	Kolben-Ø									
	12	16	20	25	32	40	50	63	80	100
D-M9□(V) D-M9□W(V) D-M9□A(V)	3,5	5	5	5	5,5	5,5	6	6,5	7	7
D-A9□(V)	7,5	9,5	9	9	9,5	9,5	8,5	11	10	10,5
D-A7□(H)(C) D-A80□(H)(C)	10	12	12	12	12	11	10	12	12	13
D-A79W	13	13	13	13	13	14	14	16	15	17
D-F7□(V) D-J79(C) D-F7□W(V) D-F7BA(V) D-F7NT D-F79F	5,5	6	5,5	5	6	6	6	6,5	6,5	7
D-P4DW	—	—	—	—	—	5	5	5	5	5,5

* Diese Angaben sind Richtwerte einschließlich Hysterese, für die keine Gewährleistung übernommen wird (Abweichung von ca. ±30 %). Je nach Umgebung können große Schwankungen auftreten.

* Außer D-P4DW für CDQP2-S/T (einfachwirkend)

Verwendbare Zylinder/Serie: **CDBQ2 (Mit Endlagenverriegelung)** [mm]

Signalgebermodell	Kolben-Ø							
	20	25	32	40	50	63	80	100
D-M9□(V) D-M9□W(V) D-M9□A(V)	5,5	5,5	6 (5,5)	6 (5,5)	7 (6)	7,5 (6,5)	8 (7)	8,5 (7)
D-A9□(V)	10	10	9,5 (9,5)	9,5 (9,5)	9,5 (8,5)	11,5 (11)	9 (10)	11,5 (10,5)
D-A7□(H)(C) D-A80□(H)(C)	—	—	12	11	10	12	12	13
D-A79W	—	—	13	14	14	16	15	17
D-F7□(V) D-J79(C) D-F7□W(V) D-F7BA(V) D-F7NT D-F79F	—	—	6	6	6	6,5	6,5	7
D-P4DW	—	—	—	5	5	5	5	5,5

* Diese Angaben sind Richtwerte einschließlich Hysterese, für die keine Garantie übernommen wird (Abweichung von ca. ±30 %). Je nach Umgebung können große Schwankungen auftreten.

* Der Signalgeber-Montagewinkel BQ2-012 wird nicht für Ø 32 oder mehr der Typen D-A9□(V)/M9□(V)/M9□W(V)/M9□A(V) verwendet. Die oben genannten Werte beziehen sich auf den Betriebsbereich bei Montage mit der bestehenden Signalgebernut.

* Die Werte in Klammern für Ø 32 oder mehr der Typen D-A9□(V)/M9□(V)/M9□W(V)/M9□A(V) geben den Betriebsbereich bei Verwendung des Signalgeber-Montagewinkels BQ2-012 an.

Serie CDQ2

Signalgeber-Befestigungselemente/Bestell-Nr.

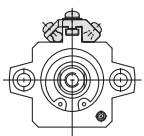
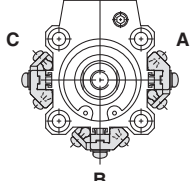
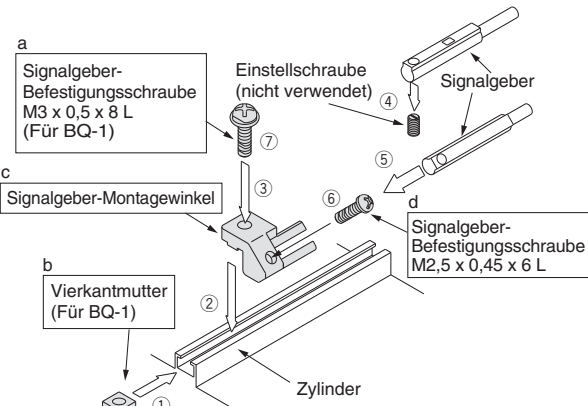
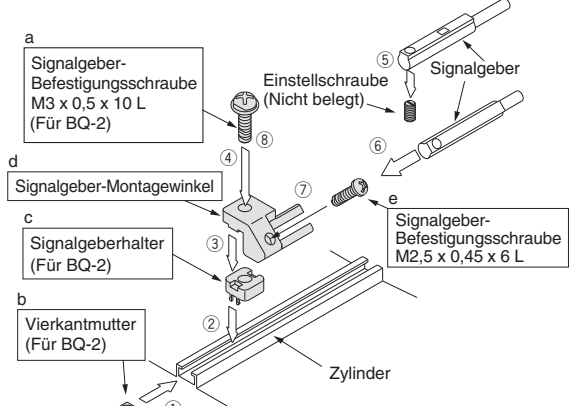
Verwendbare Zylinder/Serie: CDQ2, CDQ2W, CDQ2-S/T (einfachwirkend), CDQ2, CDQ2W (großer Kolbendurchmesser), CDQ2□S (Verst. Ausf. gg. Seitenkräfte), CDQ2 (Langhub), CDQ2K, CDQ2KW (verdrehgesicherte Kolbenstange), CDQ2□R/□V, CDQ2W□R/□V (wasserfest)

Verwendbare Signalgeber	D-M9□/M9□V D-M9□W/M9□WV D-M9□A/M9□AV D-A9□/A9□V	D-F7□/F7□V/J79/J79C/F7□W/J79W/F7□WV D-F7BA/F7BAV/F79F/F7NT D-A7□/A80/A7□H/A80H/A73C/A80C/A79W	D-P3DWA									
Kolben-Ø [mm]	Ø 12 bis Ø 200	Ø 12 bis Ø 25	Ø 32 bis Ø 160	Ø 25 bis Ø 200								
Bestell-Nr. Signalgeber-Befestigungselement	—	BQ4-012	BQ5-032	—								
Sortiment/Gewicht der Anschlussteile der Signalgeber-Befestigungselemente	—	<ul style="list-style-type: none"> • Signalgeber-Befestigungsschraube (M2,5 x 8 L) • Signalgeber-Befestigungsmutter Gewicht: 1,5 g	<ul style="list-style-type: none"> • Signalgeber-Befestigungsschraube (M2,5 x 10 L) • Signalgeber-Befestigungsschraube (M3 x 8 L) • Signalgeberhalter • Signalgeber-Befestigungsmutter Gewicht: 3,5 g	—								
		Wenn Sie möchten, dass die Signalgeber-Befestigungselemente (2 Stk.) und der Zylinder für den Versand geschützt sind, fügen Sie "BQ" an die Bestell-Nr. des Zylinders an. Standard-Bestell-Nr. +BQ Beispiel) CDQ2B32-30DZ-BQ/ CDQ2B32-30DZ-BQ-XC4 (Bestelloption)										
Signalgeber-Montageseite	Flächen mit Signalgeber-Befestigungsnut 	nur auf der Seite der Signalgeber-Befestigungsschiene 	A/B/C-Seite außer Anschlussseite 	Flächen mit Signalgeber-Befestigungsnut 								
Signalgeber-montage	<p>• Verwenden Sie zum Festziehen der Signalgeber-Befestigungsschraube einen Feinschraubendreher mit einem Griffdurchmesser von ca. 5 bis 6 mm.</p> <p>Anzugsmoment für Signalgeber-Befestigungsschrauben [N·m]</p> <table border="1"> <thead> <tr> <th>Signalgebermodell</th> <th>Anzugsmoment</th> </tr> </thead> <tbody> <tr> <td>D-M9□(V) D-M9□W(V) D-A93</td> <td>0,05 bis 0,15</td> </tr> <tr> <td>D-M9□A(V)</td> <td>0,05 bis 0,10</td> </tr> <tr> <td>D-A9□(V) (Außer D-A93)</td> <td>0,10 bis 0,20</td> </tr> </tbody> </table>	Signalgebermodell	Anzugsmoment	D-M9□(V) D-M9□W(V) D-A93	0,05 bis 0,15	D-M9□A(V)	0,05 bis 0,10	D-A9□(V) (Außer D-A93)	0,10 bis 0,20	<ol style="list-style-type: none"> Setzen Sie die Signalgeber-Befestigungsmutter in die Nut auf dem Zylinderrohr, und platzieren Sie sie ungefähr an der Stelle, wo der Signalgeber angebracht werden soll. Lassen Sie die Erhebung auf dem Signalgeber-Befestigungsarm in die Vertiefung der Zylinderrohrschiene einrasten und schieben Sie sie auf die Position der Mutter. Schrauben Sie die Befestigungsschraube vorsichtig durch die Montagebohrung auf dem Signalgeber-Befestigungsarm in das Gewinde der Signalgeber-Befestigungsmutter. Richten Sie den Signalgeber in der korrekten Einbauposition aus, und ziehen Sie die Signalgeber-Befestigungsschraube an, um den Signalgeber zu fixieren. Das Anzugsmoment für die M2,5-Befestigungsschraube muss zwischen 0,25 und 0,35 Nm liegen. Die Abfrageposition kann unter den in Position ③, 	<ol style="list-style-type: none"> Setzen Sie die Signalgeber-Befestigungsmutter in die Nut auf dem Zylinderrohr, und platzieren Sie sie ungefähr an der Stelle, wo der Signalgeber angebracht werden soll. Halten Sie den unteren konisch zulaufenden Teil des Signalgeberhalters gegenüber der Außenseite des Zylinderrohrs und richten Sie die M2,5-Durchgangsbohrung mit dem M2,5-Innengewinde der Signalgeber-Befestigungsmutter aus. Schrauben Sie die Befestigungsschraube der Signalgeber-Befestigungsmutter (M2,5) vorsichtig durch die Montagebohrung in das Gewinde der Signalgeber-Befestigungsmutter. Lassen Sie die Erhebung auf dem Signalgeber-Befestigungsarm in die Vertiefung des Signalgeberhalters einrasten. Ziehen Sie die Signalgeber-Befestigungsschraube (M3) fest, um den Signalgeber zu fixieren. Das Anzugsmoment für die M3-Befestigungsschraube muss zwischen 0,35 und 0,45 Nm liegen. Richten Sie den Signalgeber in der korrekten Einbauposition aus, und ziehen Sie die Signalgeber-Befestigungsschraube (M2,5) an, um die Signalgeber-Befestigungsmutter zu fixieren. Das Anzugsmoment für die M2,5-Befestigungsschraube muss zwischen 0,25 und 0,35 Nm liegen. Die Abfrageposition kann unter den in Position ⑤. 	<ol style="list-style-type: none"> Legen Sie das Befestigungselement in die passende Nut des Zylinderrohrs. Überprüfen Sie die Abfrageposition des Signalgebers und befestigen Sie den Signalgeber sicher mit der Innensechskantschraube (M2,5 x 12 L). Ändert sich die Abfrageposition, gehen Sie zurück zu Schritt ①. <p>* Stellen Sie sicher, dass der Signalgeber mit der passenden Nut zum Schutz des Signalgebers bedeckt ist.</p> <p>* Das Anzugsmoment der Innensechskantschraube (M2,5 x 12 L) beträgt 0,2 bis 0,3 Nm.</p>
Signalgebermodell	Anzugsmoment											
D-M9□(V) D-M9□W(V) D-A93	0,05 bis 0,15											
D-M9□A(V)	0,05 bis 0,10											
D-A9□(V) (Außer D-A93)	0,10 bis 0,20											

* Der Zylinder wird mit einem Signalgeber-Befestigungselement und einem Signalgeber geliefert. Wählen Sie für Umgebungen, die einen wasserfesten Signalgeber erfordern, die Ausführung D-M9 A(V).
Das Signalgeber-Befestigungselement für die Ausführung D-F7BA(V) wird mit der Standardspezifikation von BQ4-012 und BQ5-032 verwendet (Metallschraube).
* Der mit der Serie CDQ2□R/□V (wasserfest) verwendbare Signalgeber ist die Ausführung D-M9□A(V).
* Die verwendbaren Signalgeber für die Serie CDQ2-S/T Alle Ausführungen außer D-P3DW sind (einfachwirkend).

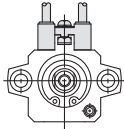
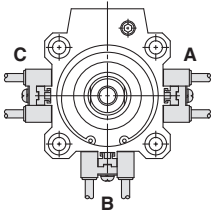
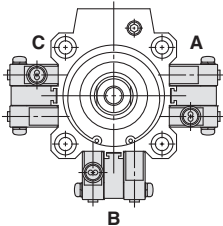
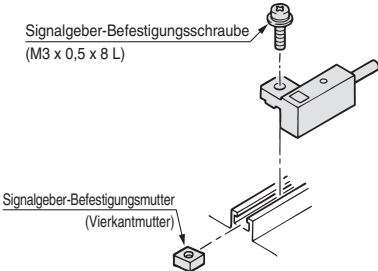
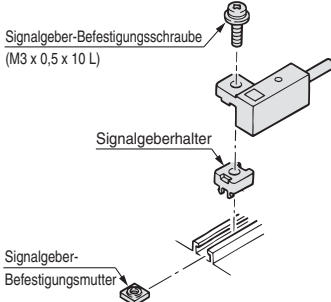
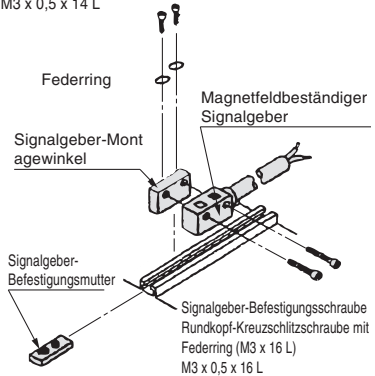
Signalgeber-Montagewinkel/Bestell-Nr

Verwendbare Zylinderserien: CDQP2, CDQP2-S/T (Axialer Luftanschluss)

Verwendbarer Signalgeber	D-M9□/M9□V D-M9□W/M9□WV D-M9□A/M9□AV D-A9□/A9□V	
Kolben-O [mm]	Ø 12 bis Ø 25	Ø 32 bis Ø 100
Bestell-Nr. Signalgeber-Montagewinkel	① BQ-1 ② BQ2-012 Zwei Ausführungen der Signalgeber-Montagewinkel werden als Set verwendet.	① BQ-2 ② BQ2-012 Zwei Ausführungen der Signalgeber-Montagewinkel werden als Set verwendet.
Sortiment/Gewicht der Anschlussteile des Signalgeber-Montagewinkel	① BQ-1 • Rundkopf-Kreuzschlitzschraube (M3 x 8 L) • Vierkantmutter (M3 x 0,5) Gewicht: 1,5 g ② BQ2-012 • Rundkopf-Kreuzschlitzschraube (M2,5 x 6 L) • Signalgeber-Montagewinkel Gewicht: 5 g	① BQ-2 • Rundkopf-Kreuzschlitzschraube (M3 x 10 L) • Vierkantmutter (M3 x 0,5) • Signalgeberhalter Gewicht: 1,5 g ② BQ2-012 • Rundkopf-Kreuzschlitzschraube (M2,5 x 6 L) • Signalgeber-Montagewinkel Gewicht: 5 g
Montagefläche des Signalgebers	Nur Seite der Signalgeber-Befestigungsschiene	Seite A/B/C
		
Signalgebermontage	 <ul style="list-style-type: none"> • BQ-1 ist ein Satz von a und b wie oben gezeigt. • BQ2-012 ist ein Satz von a und c wie oben gezeigt. <ol style="list-style-type: none"> ① Setzen Sie die Vierkantmutter für BQ-1 in die Signalgebermontageschiene ein und passen Sie sie an die ungefähre Einbauposition des Signalgebers an. ② Passen Sie den ausgewölbten Teil des Signalgeber-Montagewinkels auf den vertieften Teil der Schiene auf und schieben Sie den Arm in die Position der Mutter. ③ Stecken Sie die Befestigungsschraube des Signalgebers (M3 für BQ-1) leicht in die Vierkantmutter in die Befestigungsbohrung des Signalgeber-Befestigungsarms. ④ Entfernen Sie die am Signalgeber angebrachte Einstellschraube (M2,5). ⑤ Setzen Sie den Signalgeber in das Befestigungsteil des Signalgeber-Montagewinkels ein. ⑥ Sichern Sie die Befestigungsschraube des Signalgebers (M2,5). (Anzugsmoment der M2,5-Schraube: 0,1 bis 0,2 N-m) ⑦ Sichern Sie die Befestigungsschraube des Signalgebers ③, nachdem Sie die Abfrageposition bestimmt haben. (Anzugsmoment der M3-Schraube: 0,5 bis 0,7 N-m) ⑧ Ändern Sie die Abfrageposition, während der Signalgeber, wie in der Abbildung gezeigt, in der Position ③ gesichert ist. 	 <ul style="list-style-type: none"> • BQ-2 ist ein Satz von a, b und c wie oben gezeigt. • BQ2-012 ist ein Satz von d und e wie oben gezeigt. <ol style="list-style-type: none"> ① Setzen Sie die Vierkantmutter für BQ-2 in die Signalgebermontageschiene ein und passen Sie sie an die ungefähre Einbauposition des Signalgebers an. ② Setzen Sie den vorstehenden Teil des Distanzstücks für die Signalgebermontage auf den vertieften Teil der Schiene, und schieben Sie das Distanzstück in die Position der Mutter. ③ Passen Sie den ausgewölbten Teil des Signalgeber-Montagewinkels in den vertieften Teil des Signalgeberhalters ein. ④ Schrauben Sie die Befestigungsschraube des Signalgebers (M3 für BQ-2) durch die Befestigungsbohrungen des Signalgeber-Befestigungsarms und des Distanzstücks leicht in die Vierkantmutter ein. ⑤ Entfernen Sie die am Signalgeber angebrachte Einstellschraube (M2,5). ⑥ Setzen Sie den Signalgeber in das Befestigungsteil des Signalgeber-Montagewinkels ein. ⑦ Sichern Sie die Signalgeberbefestigungsschraube (M2,5). (Anzugsmoment der M2,5-Schraube: 0,1 bis 0,2 N-m) ⑧ Sichern Sie die Befestigungsschraube des Signalgebers ④, nachdem Sie die Abfrageposition bestimmt haben. (Anzugsmoment der M3-Schraube: 0,5 bis 0,7 N-m) ⑨ Ändern Sie die Abfrageposition, während der Signalgeber, wie in der Abbildung gezeigt, in der Position ④ gesichert ist.

Signalgeber-Montagewinkel/Bestell-Nr

Verwendbare Zylinderserien: CDQP2, CDQP2-S/T (Axialer Luftanschluss)

Verwendbarer Signalgeber	D-F7□/F7□V/J79/J79C/F7□W/J79W/F7□WV D-F7BA/F7BAV/F79F/F7NT D-A7□/A80/A7□H/A80H/A73C/A80C/A79W		D-P4DW
Kolben-O [mm]	Ø 12 bis Ø 25	Ø 32 bis Ø 100	Ø 40 bis Ø 100
Bestell-Nr. Signalgeber-Montagewinkel	BQ-1	BQ-2	BQP1-050
Sortiment/Gewicht der Anschlussteile des Signalgeber-Montagewinkel	<ul style="list-style-type: none"> • Rundkopf-Kreuzschlitzschraube (M3 x 8 L) • Vierkantmutter (M3 x 0,5) Gewicht: 1,5 g 	<ul style="list-style-type: none"> • Rundkopf-Kreuzschlitzschraube (M3 x 10 L) • Vierkantmutter (M3 x 0,5) • Signalgeberhalter Gewicht: 1,5 g 	<ul style="list-style-type: none"> • Rundkopf-Kreuzschlitzschraube (M3 x 16 L) • Innensechskantschraube (M3 x 14 L) • Signalgeber-Befestigungsmutter • Signalgeber-Montagewinkel Gewicht: 16 g
Montagefläche des Signalgebers	Nur Seite der Signalgeber-Befestigungsschiene	Seite A/B/C	
			
Signalgebermontage	 <p>Signalgeber-Befestigungsschraube (M3 x 0,5 x 8 L)</p> <p>Signalgeber-Befestigungsmutter (Vierkantmutter)</p> <ol style="list-style-type: none"> Die Signalgeber-Befestigungsmutter in die Befestigungsschiene einsetzen und in die Signalgeber-Einbauposition schieben. Den ausgewölbten Teil des Signalgeber-Befestigungsarms in den vertieften Teil der Signalgeber-Befestigungsschiene einpassen. Anschließend den Signalgeber über die Mutter schieben. Drücken Sie die Signalgeber-Befestigungsschraube durch die Bohrung des Signalgeber-Befestigungsarms leicht in die Befestigungsmutter. Nachdem Sie die Abfrageposition erneut bestätigt haben, ziehen Sie die Befestigungsschraube an, um den Signalgeber zu sichern. (Das Anzugsmoment der M3-Schraube beträgt 0,5 bis 0,7 N·m.) Eine Änderung der Abfrageposition muss in dem bei ③ genannten Zustand vorgenommen werden. 	 <p>Signalgeber-Befestigungsschraube (M3 x 0,5 x 10 L)</p> <p>Signalgeberhalter</p> <p>Signalgeber-Befestigungsmutter</p> <ol style="list-style-type: none"> Die Signalgeber-Befestigungsmutter in die Befestigungsschiene einsetzen und in die Signalgeber-Einbauposition schieben. Passen Sie den ausgewölbten Teil des Signalgeber-Befestigungsarms in den vertieften Teil des Signalgeberhalters ein. Anschließend den Signalgeber über die Mutter schieben. Drücken Sie die Signalgeber-Befestigungsschraube durch die Bohrung des Signalgeber-Befestigungsarms und Signalgeberdistanzstücks leicht in die Befestigungsmutter. Nachdem Sie die Abfrageposition erneut bestätigt haben, ziehen Sie die Befestigungsschraube an, um den Signalgeber zu sichern. (Das Anzugsmoment der M3-Schraube beträgt 0,5 bis 0,7 N·m.) Eine Änderung der Abfrageposition muss in dem bei ③ genannten Zustand vorgenommen werden. 	 <p>Befestigungsschraube für Signalgeber-Montagewinkel Innensechskantschraube M3 x 0,5 x 14 L</p> <p>Federring</p> <p>Signalgeber-Montagewinkel</p> <p>Magnetfeldbeständiger Signalgeber</p> <p>Signalgeber-Befestigungsmutter</p> <p>Signalgeber-Befestigungsschraube Rundkopf-Kreuzschlitzschraube mit Federring (M3 x 16 L) M3 x 0,5 x 16 L</p> <ol style="list-style-type: none"> Montieren Sie den Signalgeber-Montagewinkel auf der Signalgeber-Befestigungsmutter, indem Sie die Befestigungsschraube des Winkels durch die Befestigungsbohrung auf der Oberseite des Winkels leicht anziehen. Setzen Sie den Signalgeber-Montagewinkel (Winkel + Mutter) in die Montageeinheit ein und schieben Sie ihn in die Einbauposition des Signalgebers. Schieben Sie die Signalgeber-Befestigungsschraube leicht durch die Befestigungsbohrung des Signalgebers in den Signalgeber, um ihn zu sichern. Nachdem Sie die Abfrageposition bestimmt haben, ziehen Sie die Befestigungsschraube an, um den Signalgeber-Montagewinkel und den Signalgeber zu sichern. (Das Anzugsmoment beträgt zwischen 0,5 und 0,7 N·m.)

[Befestigungsschrauben-Set aus rostfreiem Stahl]

Folgendes Montageschrauben-Set aus rostfreiem Stahl (mit Muttern) ist erhältlich. Entsprechend den Umgebungsbedingungen verwenden. (Da das Signalgeber-Distanzstück (für BQ-2) nicht im Lieferumfang enthalten ist, bestellen Sie BQ-2 separat).

BBA2: Für Ausführungen D-A7/A8/F7/J7

Die oben genannten Schrauben aus rostfreiem Stahl werden verwendet, wenn ein Zylinder mit den Signalgebern D-F7BA/F7BAV geliefert wird.

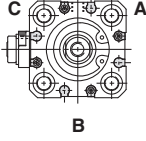
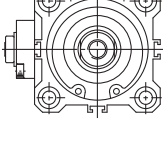
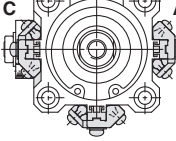
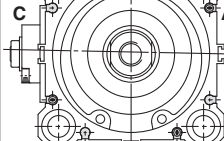
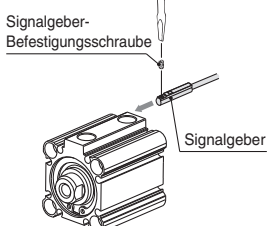
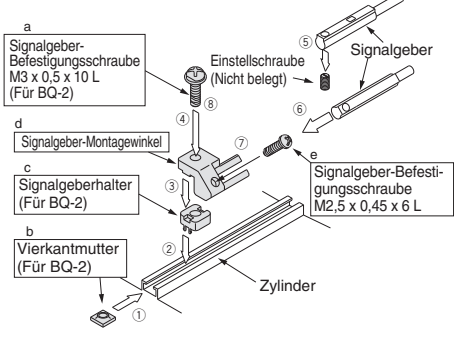
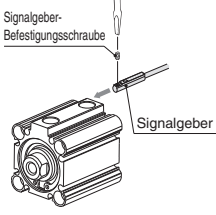
Bei Versand eines einzelnen Signalgebers liegen die BBA2-Schrauben bei.

* Für weitere Details zu BBA2 siehe **Web-Katalog**.

* Wenn die Ausführung D-M9□(V) montiert wird, bestellen Sie die Signalgeber-Montagewinkel BQ2-012S, BQ-2 und das Montageschrauben-Set aus rostfreiem Stahl BBA2 separat.

Signalgeber-Montagewinkel/Bestell-Nr

Verwendbare Zylinderserien: CDBQ2 (mit Endlagenverriegelung)

Verwendbarer Signalgeber	D-M9□/M9□V D-M9□W/M9□WV D-M9□A/M9□AV D-A9□/A9□V													
Kolben-O [mm]	Ø 20, Ø 25		Ø 32, Ø 40, Ø 50	Ø 63, Ø 80, Ø 100										
Bestell-Nr. Signalgeber-Montagewinkel	—	—	① BQ-2 ② BQ2-012 Zwei Ausführungen der Signalgeber-Montagewinkel werden als Set verwendet.	—										
Sortiment/Gewicht der Anschlussseite des Signalgeber-Montagewinkel	—	—	① BQ-2 • Rundkopf-Kreuzschlitzschraube (M3 x 10 L) • Vierkantschraube (M3 x 0,5) • Signalgeberhalter Gewicht: 1,5 g ② BQ2-012 • Rundkopf-Kreuzschlitzschraube (M2,5 x 6 L) • Signalgeber-Montagewinkel Gewicht: 5 g	—										
Montagefläche des Signalgebers	Anschluss Seite A/B/C	Anschlussseite	Seite A/B/C	Anschluss Seite A/B/C										
														
Signalgebermontage	 <p>• Verwenden Sie zum Festziehen einer Signalgeber-Befestigungsschraube einen Feinschraubendreher mit einem Griffdurchmesser von 5 bis 6 mm.</p> <p>Anzugsmoment für Signalgeber-Befestigungsschraube [N·m]</p> <table border="1"> <thead> <tr> <th>Signalgebermodell</th> <th>Anzugsmoment</th> </tr> </thead> <tbody> <tr> <td>D-M9□(V)</td> <td rowspan="3">0,05 bis 0,15</td> </tr> <tr> <td>D-M9□W(V)</td> </tr> <tr> <td>D-A93</td> </tr> <tr> <td>D-M9□A(V)</td> <td>0,05 bis 0,10</td> </tr> <tr> <td>D-A9□(V) (Außer D-A93)</td> <td>0,10 bis 0,20</td> </tr> </tbody> </table>		Signalgebermodell	Anzugsmoment	D-M9□(V)	0,05 bis 0,15	D-M9□W(V)	D-A93	D-M9□A(V)	0,05 bis 0,10	D-A9□(V) (Außer D-A93)	0,10 bis 0,20	 <p>• BQ-2 ist ein Satz von a, b und c wie oben gezeigt. • BQ2-012 ist ein Satz von d und e wie oben gezeigt.</p> <ol style="list-style-type: none"> Setzen Sie die Vierkantschraube für BQ-2 in die Signalgebermontageschiene ein und passen Sie sie an die ungefähre Einbauposition des Signalgebers an. Setzen Sie den vorstehenden Teil des Distanzstücks für die Signalgebermontage auf den vertieften Teil der Schiene, und schieben Sie das Distanzstück in die Position der Mutter. Passen Sie den ausgewölbten Teil des Signalgeber-Montagewinkels in den vertieften Teil des Signalgeberhalters ein. Schrauben Sie die Befestigungsschraube des Signalgebers (M3 für BQ-2) durch die Befestigungsbohrungen des Signalgeber-Befestigungsarms und des Distanzstücks leicht in die Vierkantschraube ein. Entfernen Sie die am Signalgeber angebrachte Einstellschraube (M2,5). Setzen Sie den Signalgeber in das Befestigungsteil des Signalgeber-Montagewinkels ein. Sichern Sie die Signalgeberbefestigungsschraube (M2,5). (Anzugsmoment der M2,5-Schraube: 0,1 bis 0,2 N·m) Sichern Sie die Befestigungsschraube des Signalgebers (4), nachdem Sie die Abfrageposition bestimmt haben. (Anzugsmoment der M3-Schraube: 0,5 bis 0,7 N·m) Ändern Sie die Abfrageposition, während der Signalgeber, wie in der Abbildung gezeigt, in der Position (4) gesichert ist. 	
Signalgebermodell	Anzugsmoment													
D-M9□(V)	0,05 bis 0,15													
D-M9□W(V)														
D-A93														
D-M9□A(V)	0,05 bis 0,10													
D-A9□(V) (Außer D-A93)	0,10 bis 0,20													
			 <p>• Verwenden Sie zum Festziehen einer Signalgeber-Befestigungsschraube einen Feinschraubendreher mit einem Griffdurchmesser von 5 bis 6 mm.</p> <p>Anzugsmoment für Signalgeber-Befestigungsschraube [N·m]</p> <table border="1"> <thead> <tr> <th>Signalgebermodell</th> <th>Anzugsmoment</th> </tr> </thead> <tbody> <tr> <td>D-M9□(V)</td> <td rowspan="3">0,05 bis 0,15</td> </tr> <tr> <td>D-M9□W(V)</td> </tr> <tr> <td>D-A93</td> </tr> <tr> <td>D-M9□A(V)</td> <td>0,05 bis 0,10</td> </tr> <tr> <td>D-A9□(V) (Außer D-A93)</td> <td>0,10 bis 0,20</td> </tr> </tbody> </table>	Signalgebermodell	Anzugsmoment	D-M9□(V)	0,05 bis 0,15	D-M9□W(V)	D-A93	D-M9□A(V)	0,05 bis 0,10	D-A9□(V) (Außer D-A93)	0,10 bis 0,20	
Signalgebermodell	Anzugsmoment													
D-M9□(V)	0,05 bis 0,15													
D-M9□W(V)														
D-A93														
D-M9□A(V)	0,05 bis 0,10													
D-A9□(V) (Außer D-A93)	0,10 bis 0,20													

[Befestigungsschrauben-Set aus rostfreiem Stahl]

Folgendes Montageschrauben-Set aus rostfreiem Stahl (mit Muttern) ist erhältlich. Entsprechend den Umgebungsbedingungen verwenden. Da das Signalgeber-Distanzstück (für BQ-2) nicht im Lieferumfang enthalten ist, bestellen Sie BQ-2 separat.

BBA2: Für Ausführungen D-A7/A8/F7/J7

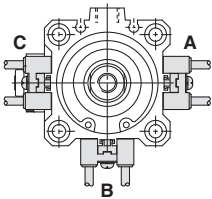
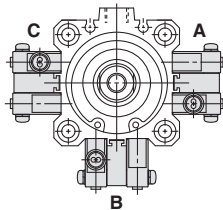
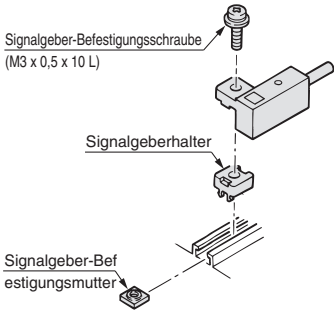
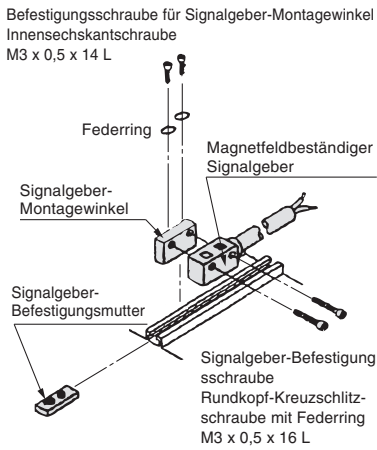
Die oben genannten Befestigungsschrauben aus rostfreiem Stahl werden verwendet, wenn ein Zylinder mit den wasserfesten Signalgebern D-F7BA/F7BAV ausgeliefert wird. Bei Versand eines einzelnen Signalgebers liegen die BBA2-Schrauben bei.

* Für weitere Details zu BBA2 siehe **Web-Katalog**.

* Wird ein D-M9□A(V) an einen anderen Anschluss als Ø 32, Ø 40 und Ø 50 montiert, müssen die Signalgeber-Montagewinkel BQ2-012S, BQ-2 und ein Befestigungsschrauben-Set aus rostfreiem Stahl BBA2 separat bestellt werden.

Signalgeber-Montagewinkel/Bestell-Nr

Verwendbare Zylinderserien: CDBQ2 (mit Endlagenverriegelung)

Verwendbarer Signalgeber	D-F7□/F7□V/J79/J79C/F7□W/J79W/F7□WV D-F7BA/F7BAV/F79F/F7NT D-A7□/A80/A7□H/A80H/A73C/A80C/A79W	D-P4DW
Kolben-Ø [mm]	Ø 32 bis Ø 100	Ø 40 bis Ø 100
Bestell-Nr. Signalgeber-Montagewinkel	BQ-2	BQP1-050
Sortiment/Gewicht der Anschlussteile des Signalgeber-Montagewinkel	<ul style="list-style-type: none"> • Rundkopf-Kreuzschlitzschraube (M3 x 10 L) • Vierkantsmutter (M3 x 0,5) • Signalgeberhalter Gewicht: 1,5 g	<ul style="list-style-type: none"> • Rundkopf-Kreuzschlitzschraube (M3 x 16 L) • Innensechskantschraube (M3 x 14 L) • Signalgeber-Befestigungsmutter • Signalgeber-Montagewinkel Gewicht: 16 g
Montagefläche des Signalgebers	Seite A/B/C	Seite A/B/C
		
Signalgebermontage	 <ol style="list-style-type: none"> Die Signalgeber-Befestigungsmutter in die Befestigungsschiene einsetzen und in die Signalgeber-Einbauposition schieben. Passen Sie den ausgewölbten Teil des Signalgeber-Befestigungsarms in den vertieften Teil des Signalgeberhalters ein. Anschließend den Signalgeber über die Mutter schieben. Drücken Sie die Signalgeber-Befestigungsschraube durch die Bohrung des Signalgeber-Befestigungsarms und Signalgeberdistanzstücks leicht in die Befestigungsmutter. Nachdem Sie die Abfrageposition erneut bestätigt haben, ziehen Sie die Befestigungsschraube an, um den Signalgeber zu sichern. (Das Anzugsmoment der M3-Schraube beträgt 0,5 bis 0,7 N·m.) Eine Änderung der Abfrageposition muss in dem bei ③ genannten Zustand vorgenommen werden. 	 <ol style="list-style-type: none"> Montieren Sie den Signalgeber-Montagewinkel auf der Signalgeber-Befestigungsmutter, indem Sie die Befestigungsschraube des Winkels durch die Befestigungsbohrung auf der Oberseite des Winkels leicht anziehen. Setzen Sie den Signalgeber-Montagewinkel (Winkel + Mutter) in die Montagenuit ein und schieben Sie ihn in die Einbauposition des Signalgebers. Schieben Sie die Signalgeber-Befestigungsschraube leicht durch die Befestigungsbohrung des Signalgebers in den Signalgeber, um ihn zu sichern. Nachdem Sie die Abfrageposition bestimmt haben, ziehen Sie die Befestigungsschraube an, um den Signalgeber-Montagewinkel und den Signalgeber zu sichern. (Das Anzugsmoment beträgt zwischen 0,5 und 0,7 N·m.)

[Befestigungsschrauben-Set aus rostfreiem Stahl]

Folgendes Montageschrauben-Set aus rostfreiem Stahl (mit Muttern) ist erhältlich. Entsprechend den Umgebungsbedingungen verwenden. (Da das Signalgeber-Distanzstück (für BQ-2) nicht im Lieferumfang enthalten ist, bestellen Sie BQ-2 separat).

BBA2: Für Ausführungen D-A7/A8/F7/J7

Die oben genannten Befestigungsschrauben aus rostfreiem Stahl werden verwendet, wenn ein Zylinder mit den wasserfesten Signalgebern D-F7BA/F7BAV ausgeliefert wird.

Bei Versand eines einzelnen Signalgebers liegen die BBA2-Schrauben bei.

* Für weitere Details zu BBA2 siehe **Web-Katalog**.

* Wird ein D-M9□A(V) an einen anderen Anschluss als Ø 32, Ø 40 und Ø 50 montiert, müssen die Signalgeber-Montagewinkel BQ2-012S, BQ-2 und ein Befestigungsschrauben-Set aus rostfreiem Stahl BBA2 separat bestellt werden.

Neben den im „Bestellschlüssel“ angegebenen Modellen können auch folgende Signalgeber montiert werden. Für detaillierte Angaben fragen Sie SMC.

Verwendbare Zylinder/Serie: CDQ2, CDQ2W, CDQ2-S/T (einfachwirkend), CDQ2, CDQ2W (großer Kolbendurchmesser), CDQ2□S (Verst. Ausf. gg. Seitenkräfte), CDQ2 (Langhub), CDQ2K, CDQ2KW (verdrehgesicherte Kolbenstange), CDQ2□R/□V, CDQ2W□R/□V (wasserfest)

Signalgeberausführung	Modell	Elektrischer Eingang	Merkmale	Verwendbarer Kolben-Ø
Reed-Schalter	D-A72	Eingegossene Kabel (vertikal)	—	Ø 12 bis Ø 160
	D-A73		—	
	D-A80		Ohne Betriebsanzeige	
	D-A79W	Stecker (vertikal)	Diagnoseanzeige (zweifarbige)	
	D-A73C		—	
	D-A80C		Ohne Betriebsanzeige	
	D-A72H	Eingegossene Kabel (axial)	—	
	D-A73H, A76H		—	
	D-A80H		Ohne Betriebsanzeige	
Elektronischer Signalgeber	D-F7NV, F7PV, F7BV	Eingegossene Kabel (vertikal)	—	Ø 12 bis Ø 160
	D-F7NWV, F7BWV		Diagnoseanzeige (zweifarbige)	
	D-F7BAV		Wasserfest (zweifarbige)	
	D-J79C	Stecker (vertikal)	—	
	D-F79, F7P, J79	Eingegossene Kabel (axial)	—	
	D-F79W, F7PW, J79W		Diagnoseanzeige (zweifarbige)	
	D-F7BA		Wasserfest (zweifarbige)	
	D-F79F		Mit Diagnoseausgang (zweifarbige)	
	D-F7NT		Mit Zeitschalter	

- * Für elektronische Signalgeber sind auch vorverdrahtete Stecker lieferbar. Fragen Sie SMC für weitere Informationen.
- * Es sind auch elektronische Signalgeber in drucklos geschlossener Ausführung (NC = b-Kontakt) erhältlich (Modell D-M9□E(V)). Fragen Sie SMC für weitere Informationen.
- * Trimmer-Signalgeber (D-F7K) und hitzebeständige elektronische Signalgeber(D-F7NJ) ist nicht verwendbar.

Verwendbare Zylinder/Serie: CDQP2, CDQP2-S/T (Axialer Luftanschluss), CDBQ2 (Mit Endlagverriegelung)

Signalgeberausführung	Modell	Elektrischer Eingang	Merkmale	Verwendbarer Kolben-Ø
Reed-Schalter	D-A73	Eingegossene Kabel (vertikal)	—	Ø 12 bis Ø 100
	D-A80		Ohne Betriebsanzeige	
	D-A73H, A76H	Eingegossene Kabel (axial)	—	
	D-A80H		Ohne Betriebsanzeige	
Elektronischer Signalgeber	D-F7NV, F7PV, F7BV	Eingegossene Kabel (vertikal)	—	Ø 12 bis Ø 100
	D-F7NWV, F7BWV		Diagnoseanzeige (zweifarbige)	
	D-F7BAV		Wasserfest (zweifarbige)	
	D-F79, F7P, J79	Eingegossene Kabel (axial)	—	
	D-F79W, F7PW, J79W		Diagnoseanzeige (zweifarbige)	
	D-F7BA		Wasserfest (zweifarbige)	
	D-F7NT		Mit Zeitschalter	
	D-P5DW	Eingegossene Kabel (axial)	Magnetfeldresistent (zweifarbige Anzeige)	

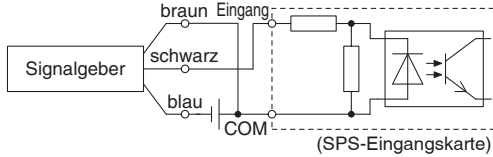
- * Für elektronische Signalgeber sind auch vorverdrahtete Stecker lieferbar. Fragen Sie SMC für weitere Informationen.
- * Es sind auch elektronische Signalgeber in drucklos geschlossener Ausführung (NC = b-Kontakt) erhältlich (Modell D-M9□E(V)). Fragen Sie SMC für weitere Informationen.
- * Außer D-P4DW für CDQP2-S/T (einfachwirkend)
- * Wenn der magnetfeldresistente elektronische Signalgeber (Serie D-P3DW) verwendet wird, setzen Sie sich bitte mit SMC in Verbindung. (verwendbarer Kolben-Ø: Ø 32 bis Ø 100)
- * Der hitzebeständige elektronische Signalgeber (D-F7NJL) ist nicht verwendbar.
- * Setzen Sie sich in Bezug auf den D-P5DWL bitte mit SMC in Verbindung.

Vor der Inbetriebnahme

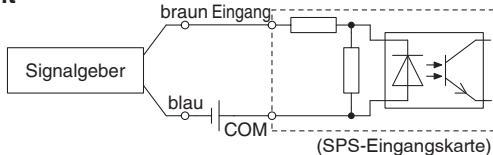
Signalgeberanschlüsse und Beispiele

Spezifizierung für Anschluss an SPS mit COMMON plus

3-Draht-System, NPN

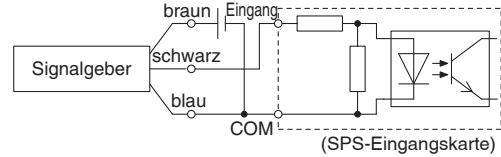


2-Draht

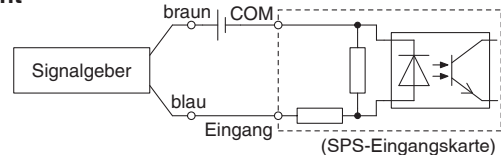


Spezifizierung für Anschluss an SPS mit COMMON minus

3-Draht, PNP



2-Draht



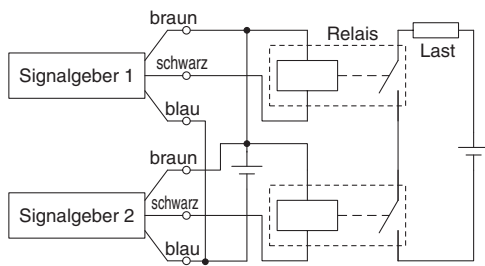
Gemäß den anwendbaren Spezifikationen für SPS-Eingang anschließen, da die Anschlussmethode je nach Spezifikation des SPS-Eingangs variiert.

Beispiele für serielle Schaltung (AND) und Parallelschaltung (OR)

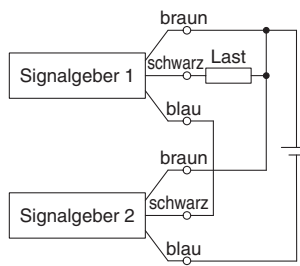
* Bei Verwendung von elektronischen Signalgebern die Anwendung derart einzustellen, dass die Signale der ersten 50 ms ungültig sind.

3-Draht-System mit serieller Schaltung für NPN-Ausgang

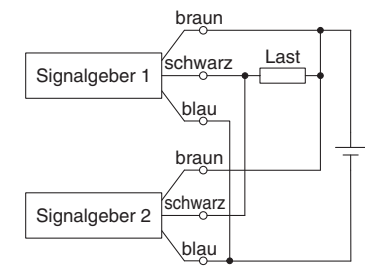
(mit Relais)



(nur mit Signalgebern)

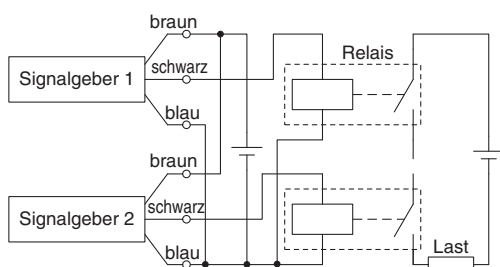


3-Draht-System mit paralleler Schaltung für NPN-Ausgang

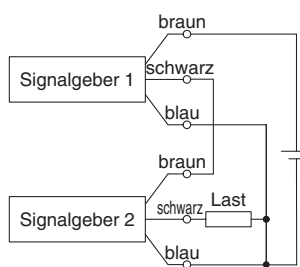


3-Draht-System mit serieller Schaltung für PNP-Ausgang

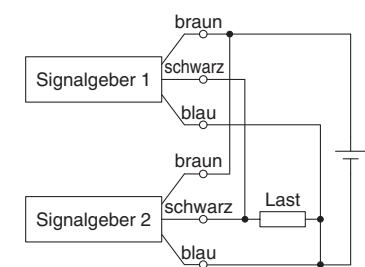
(mit Relais)



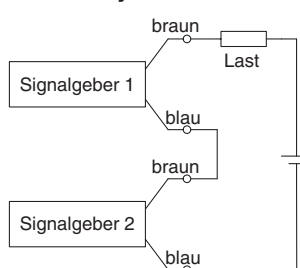
(nur mit Signalgebern)



3-Draht-System mit paralleler Schaltung für PNP-Ausgang



2-Draht-System mit serieller Schaltung

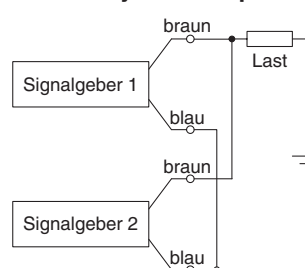


Wenn zwei Signalgeber in Serie geschaltet sind, können Störungen auftreten, da die Lastspannung im eingeschalteten Zustand abnimmt. Die LEDs leuchten auf, wenn beide Signalgeber eingeschaltet sind. Signalgeber mit einer Lastspannung von unter 20 V können nicht verwendet werden.

$$\begin{aligned} \text{Lastspannung bei EIN} &= \text{Versorgungsspannung} - \text{Restspannung} \times 2 \text{ St.} \\ &= 24 \text{ V} - 4 \text{ V} \times 2 \text{ St.} \\ &= 16 \text{ V} \end{aligned}$$

Beispiel: Versorgungsspannung 24 V DC
Interner Spannungsabfall des Signalgebers: 4 V.

2-Draht-System mit paralleler Schaltung



(elektronischer Signalgeber)
Wenn zwei Signalgeber parallel geschaltet sind, können Störungen auftreten, da die Lastspannung im ausgeschalteten Zustand ansteigt.

(Reed-Schalter)
Da kein Kriechstrom auftritt, steigt die Lastspannung beim Umschalten in die Position OFF nicht an. Abhängig von der Anzahl der eingeschalteten Signalgeber leuchtet die LED jedoch mitunter schwächer oder gar nicht, da der Stromfluss sich aufteilt oder abnimmt.

$$\begin{aligned} \text{Lastspannung bei AUS} &= \text{Kriechstrom} \times 2 \text{ St.} \times \text{Verbraucherimpedanz} \\ &= 1 \text{ mA} \times 2 \text{ St.} \times 3 \text{ k}\Omega \\ &= 6 \text{ V} \end{aligned}$$

Beispiel: Verbraucherimpedanz 3 kΩ.
Kriechstrom des Signalgebers: 1 mA.

Bestelloptionen/Allgemeine technische Daten der Bestelloptionen

SMC informiert Sie über Details zu technischen Daten, Lieferzeiten und Preisen.



Bestelloptionen

Die folgenden Sonderspezifikationen können als einfache Bestelloptionen bestellt werden. Ein Bestellformular ist im Papierformat und auf CD-ROM erhältlich. Wenden Sie sich ggf. bitte an SMC.

Option	Technische Daten	CQ2 (Standard)				CQ2 (großer Kolbendurchmesser)	
		Doppeltwirkend		einfachwirkend		Doppeltwirkend	
		Standard-kolbenstange	durchgehende Kolbenstange	Standard-Kolbenstange/ Federkraft eingefahren	Standard-Kolbenstange/ Federkraft ausgefahren	Standard-kolbenstange	durchgehende Kolbenstange
-XA1 bis 30	Spezielle Kolbenstangenenden-Form	●	●	●		●	●

Allgemeine technische Daten der Bestelloptionen

Option	Technische Daten	CQ2 (Standard)				CQ2 (großer Kolbendurchmesser)	
		Doppeltwirkend		einfachwirkend		Doppeltwirkend	
		Standard-Kolbenstange/	durchgehende Kolbenstange	Standardkolbenstange/ Federkraft eingefahren	Standardkolbenstange/ Federkraft ausgefahren	Standard-Kolbenstange/	durchgehende Kolbenstange
-XB6	Hochtemperaturzylinder (-10 bis 150 °C)*4	●	●				
-XB7	Kältebeständiger Zylinder (-40 bis 70 °C)	●	●				
-XB9	Langsamlauf-Zylinder (10 bis 50 mm/s)	●	●				
-XB10	Zwischenhub (Ausführung mit Spezialgehäuse)	●	●	●		●	●
-XB10A	Zwischenhub (Ausführung mit Distanzscheibe)*3	●					
-XB13	Langsamlauf-Zylinder (5 bis 50 mm/s)	●	●				
-XB14	Zylinder mit hitzebeständigem Signalgeber**2, 4	●					
-XC2(A)	Länge des Kolbenstangenendes, 10 mm erhöht (für Fußbefestigung und Flanschbefestigung)	●	●	●	●		
-XC4	Mit Hochleistungsabstreifer	●	●				
-XC6(A)	Kolbenstange/Sicherungsring/Kolbenstangenmutter material: rostfreier Stahl	●	●	●	●		
-XC8	Zylinder mit Hubbegrenzung/Ausfahrhubbegrenzung	●					
-XC9	Zylinder mit Hubbegrenzung/Einfahrhubbegrenzung	●					
-XC10	Mehrstellungszyylinder/Kolbenstange beidseitig	●					
-XC11	Mehrstellungszyylinder/Kolbenstange einseitig	●					
-XC26	Mit Splinten für den Gabelbefestigungsbolzen und Gabelgelenkbolzen und Unterlegscheiben	●		●	●		
-XC26□	Breite des Gabelgelenks/Breite des Gelenkkopfes 12,5 mm, 16,5 mm oder 19,5 mm: Mit Gabelbefestigung und Gabelkopf	●					
-XC27	Material des Bolzens für Gabelbefestigung/Gabelgelenk: rostfreier Stahl 304	●		●	●		
-XC35	Mit Metallabstreifer	●	●				
-XC36	Mit Zentrierzapfen vorne	●	●	●	●		
-XC85	Schmierfett für Geräte in der Nahrungsmittelverarbeitung	●	●	●	●	●	●
-XC88	Mit Metallabstreifer, Schmutzabstreifer, Schmierfett für Schweißanwendungen (Kolbenstange: rostfreier Stahl 304)	●					
-XC89	Mit Metallabstreifer, Schmutzabstreifer, Schmierfett für Schweißanwendungen (Kolbenstange: S45C)	●					
-XC91	Mit Metallabstreifer, Schmierfett für Schweißanwendungen (Kolbenstange: S45C)	●					
-XC92	Staubgeschützter Zylinder	●					
-X144	Spezielle Druckluftanschluss-Position	●	●	●	●		
-X202	Die Gesamtlängen-Abmessung entspricht der der Serie CQ1	●		●	●		
-X203	Die L-Abmessung am Zylinderkopf entspricht der der Serie CQ1	●		●	●		
-X235	Spezielles Kolbenstangenende für Zylinder mit durchgehender Kolbenstange		●				●
-X271	Fluorkautschukdichtungen*4	●	●	●	●	●	●
-X293	Die Gesamtlängen-Abmessung entspricht der der Serie CQ1W		●				
-X525	Langhubausführung des Zylinders mit Ausfahrhubbegrenzung (-XC8)	●					
-X526	Langhubausführung des Zylinders mit Einfahrhubbegrenzung (-XC9)	●					
-X633	Zwischenhubausführung des Zylinders mit durchgehender Kolbenstange		●				●
-X636	Langhubausführung des Mehrstellungszyinders mit Standardkolbenstange	●					
-X1876	Zylinderrohr: mit konkavem Zentrierzapfen hinten	●		●	●		

*1 Ø 12 bis Ø 32: Bestelloptionen, nur für Ø 40 bis Ø 63. *2 Die Gehäuseform entspricht der des bestehenden Produkts. *3 Nur für Ø 32 bis Ø 100.

Einfache Spezialteile/Allgemeine technische Daten der Bestelloptionen *Serie CQ2*

CQ2□S (Verst. Ausf. gg. Seitenkräfte)		CQ2 (Langhub)		CQ2K (verdrehgesicherte Kolbenstange)		CQ2-R/V (wasserfest)		CQP2 (Axialer Luftanschluss) ^{*2}			CBQ2 (Mit Endlagenverriegelung) ^{*2}		Seite	Option
Doppeltwirkend		Doppeltwirkend		Doppeltwirkend		Doppeltwirkend		Doppeltwirkend	einfachwirkend		Doppeltwirkend			
Standardkolbenstange		Standardkolbenstange		Standardkolbenstange	durchgehende Kolbenstange	Standardkolbenstange	durchgehende Kolbenstange	Standardkolbenstange	Standardkolbenstange/ Federkraft eingefahren	Standardkolbenstange/ Federkraft ausgefahren	Standardkolbenstange			
●		●		●	●			●	●				157	-XA1 bis 30
				●	●			●					161	-XB6
								●					161	-XB7
								●					161	-XB9
●		●		●	●	●	●					●	162	-XB10
								●					164	-XB10A
								●					164	-XB13
								●					165	-XB14
●		●		●	●								166	-XC2(A)
		●						●					167	-XC4
●		●				●	●	●	●	●			168	-XC6(A)
				●									169	-XC8
				●									170	-XC9
				●									171	-XC10
				●									172	-XC11
●		●		● ^{*1}								●	174	-XC26
●		●		●									175	-XC26□
●		●		●									176	-XC27
		●		●				●					176	-XC35
		● ^{*5}		● ^{*5}	● ^{*5}			●	●	●			177	-XC36
●		●		●	●	●	●	●	●	●		●	177	-XC85
●		●											178	-XC88
●		●											178	-XC89
													178	-XC91
													179	-XC92
													179	-X144
													180	-X202
													182	-X203
													183	-X235
●		●						●	●	●			183	-X271
													184	-X293
													185	-X525
													186	-X526
					●								186	-X633
													187	-X636
●		●											188	-X1876

*4 Außer Niederdruckhydraulikzylinder *5 Das Standardmodell kann für die Ausführung mit Zapfen am Stangenende (-XC36) verwendet werden.

Serie CQ2

Bestelloptionen

Die folgenden Änderungen werden mithilfe des Systems für einfache Spezialteile vorgenommen.

Bitte kontaktieren Sie
Ihren Händler für weitere
Informationen.

1 CQ2 (Ø 12 bis Ø 25): spezielle Kolbenstangenenden-Form

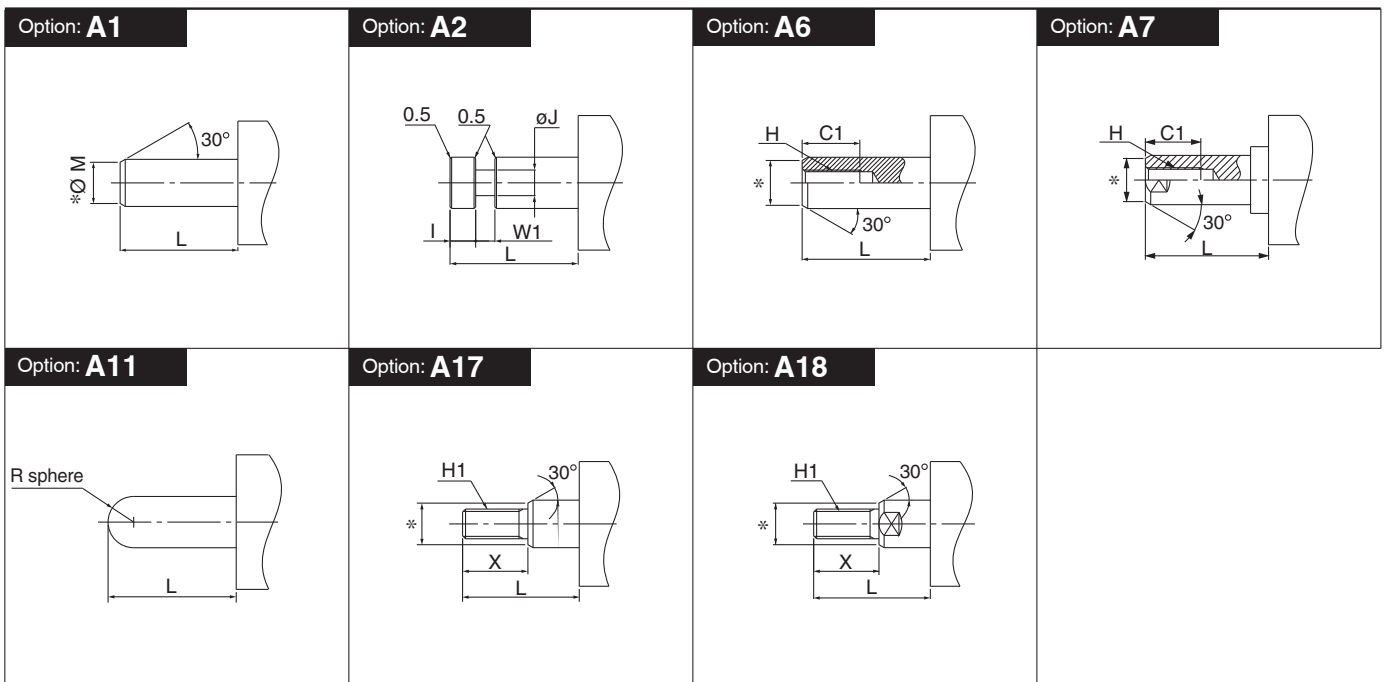
Verwendbare Serien

Beschreibung	Modell	Funktionsweise	Bestelloption für geändertes Kolbenstangenende	
CQ2 (Ø 12 bis Ø 25)	Standard	CQ2	Doppeltwirkend, Standardkolbenstange einfachwirkend (Federkraft eingefahren) ^{*1}	XA1, XA2, XA6 XA7, XA11 XA17, XA18
		CQ2W	Doppeltwirkend, durchgehende Kolbenstange	
	Axialer Luftanschluss	CQP2	Doppeltwirkend, Standardkolbenstange einfachwirkend (Federkraft eingefahren) ^{*1}	XA1, XA2, XA6 XA11, XA17
		CQ2K	Doppeltwirkend, Standardkolbenstange	
	verdrehgesicherte Kolbenstange	CQ2KW	Doppeltwirkend, durchgehende Kolbenstange (verdrehgesicherte Seite)	XA1, XA2, XA6, XA7 XA11, XA17, XA18
			Doppeltwirkend, durchgehende Kolbenstange (runde Kolbenstangenseite)	

*1 Eine einfachwirkende, unbetätigt ausgefahrene Ausführung ist als Sonderoption erhältlich.

Sicherheitshinweise

- Wenn in den Diagrammen keine Angaben zu Abmessungen, Toleranzen oder zur Endbearbeitung gemacht werden, wird von SMC eine passende Anordnung erstellt.
- Die mit „*“ markierten Standardabmessungen hängen folgendermaßen vom Kolbenstangendurchmesser (D) ab.
Ø 12, Ø 16 → D-1 mm Ø 20, Ø 25 ← D-2 mm
- Setzen Sie bei der Ausführung mit durchgehender Kolbenstange die Abmessung bei eingefahrener Kolbenstange ein.
- Wenn Sie die Form des Kolbenstangenendes auf beiden Seiten ändern, füllen Sie die technischen Datenblätter für die linke Seite (Kolbenstange A) bzw. für die rechte Seite (Kolbenstange B) aus.
Ausgewähltes Modell (Beispiel) **CQ2WB32-10DZ-XA7A18**
Verwenden Sie ein XA7-Datenblatt für die linke Seite (Kolbenstange A) und ein XA18-Datenblatt für die rechte Seite (Kolbenstange B).
- Bei den Modellen XA17 und XA18 kann der Außendurchmesser des Außengewindes nicht mit dem Außendurchmesser der Kolbenstange übereinstimmen.
- Bei anderen Bestellnummern für Kolbenstangenenden als in der nebenstehenden Tabelle oder bei anderen Fertigungsanforderungen wenden Sie sich bitte an SMC.
- Die Kolbenstangenmutter ist nicht im Lieferumfang enthalten, wenn die Abmessung H1 gegenüber dem Standardprodukt geändert wird.



Option

-XA1/2/6/7/11/17/18
Herstellungsbedingungen

spezielle Kolbenstangenenden-Form/Option	Standard-Kolbenstange		Durchgehende Kolbenstange
XA1	für \varnothing 12	\varnothing M: min. 3 mm, max. 5 mm	\varnothing M: max. \varnothing 5 mm
	\varnothing 16	\varnothing M: min. 3 mm, max. 7 mm	\varnothing M: max. \varnothing 7 mm
	\varnothing 20	\varnothing M: min. 4 mm, max. 8 mm	\varnothing M: max. \varnothing 8 mm
	\varnothing 25	\varnothing M: min. 4 mm, max. 10 mm	\varnothing M: max. \varnothing 10 mm
XA2	für \varnothing 12	\varnothing J: min. 4 mm, W1: max. 6 mm	\varnothing J: min. 3 mm, W1: max. 6 mm
	\varnothing 16	\varnothing J: min. 4 mm, W1: max. 6 mm	\varnothing J: min. 4 mm, W1: max. 6 mm
	\varnothing 20	\varnothing J: min. 5 mm, W1: max. 11 mm	\varnothing J: min. 5 mm, W1: max. 11 mm
	\varnothing 25	\varnothing J: min. 6 mm, W1: max. 13 mm	\varnothing J: min. 6 mm, W1: max. 13 mm
XA6	für \varnothing 12	H: max. M4	H: max. M4
	\varnothing 16	H: max. M6	H: max. M6
	\varnothing 20	H: max. M6	H: max. M6
	\varnothing 25	H: max. M8	H: max. M8
XA7	für \varnothing 12	H: max. M4	H: max. M4
	\varnothing 16	H: max. M5	H: max. M5
	\varnothing 20	H: max. M6	H: max. M6
	\varnothing 25	H: max. M8	H: max. M8
XA11	für \varnothing 12	nur SR3 mm	min. SR3 mm
	\varnothing 16	nur SR4 mm	min. SR4 mm
	\varnothing 20	nur SR5 mm	min. SR5 mm
	\varnothing 25	nur SR6 mm	min. SR6 mm
XA17	für \varnothing 12	H: min. M5, X: max. 20 mm	H: max. M5
	\varnothing 16	H: min. M6, X: max. 22,5 mm	H: max. M6
	\varnothing 20	H: min. M8, X: max. 26,5 mm	H: max. M8
	\varnothing 25	H: min. M10, X: max. 33 mm	H: max. M10
XA18	für \varnothing 12	H: min. M5, X: max. 20 mm	H: max. M5
	\varnothing 16	H: min. M6, X: max. 22,5 mm	H: max. M6
	\varnothing 20	H: min. M8, X: max. 26,5 mm	H: max. M8
	\varnothing 25	H: min. M10, X: max. 33 mm	H: max. M10

Serie CQ2

Bestelloptionen

Die folgenden Änderungen werden mithilfe des Systems für Bestelloptionen vorgenommen.

Bitte kontaktieren Sie
Ihren Händler für weitere
Informationen.

1 CQ2 (Ø 32 bis Ø 100)/CQ2 großer Kolbendurchmesser (Ø 125 bis Ø 200): geänderte Ausführung des Kolbenstangenendes

Beschreibung	Modell	Funktionsweise	Bestelloption für geändertes Kolbenstangenende
Standardausführung	CQ2	Doppeltwirkend, Standardkolbenstange einfachwirkend (Federkraft eingefahren)*1	XA1 bis 23 XA26 bis 30
	CQ2W	Doppeltwirkend, durchgehende Kolbenstange	
Axialer Luftanschluss	CQP2	Doppeltwirkend, Standardkolbenstange einfachwirkend (Federkraft eingefahren)	
Verst. Ausf. gg. Seitenkräfte	CQ2□S	Doppeltwirkend, Standardkolbenstange	
Langhub	CQ2	Doppeltwirkend, Standardkolbenstange	
verdrehgesicherte Kolbenstange	CQ2K	Doppeltwirkend, Standardkolbenstange	XA1, XA2, XA6 XA10 bis XA14 XA17, XA19, XA21
	CQ2KW	Doppeltwirkend, durchgehende Kolbenstange (verdrehgesicherte Seite) Doppeltwirkend, durchgehende %Kolbenstange (runde Kolbenstangenseite)	XA1 bis 23 XA26 bis 30
großer Kolbendurchmesser	CQ2	Doppeltwirkend, Standardkolbenstange	XA1 bis 23 XA26 bis 30
	CQ2W	Doppeltwirkend, durchgehende Kolbenstange	

Sicherheitshinweise

- Wenn in den Diagrammen keine Angaben zu Abmessungen, Toleranzen oder zur Endbearbeitung gemacht werden, wird von SMC eine passende Anordnung erstellt.
- Die mit "*" markierten Standardabmessungen hängen folgendermaßen vom Kolbenstangendurchmesser (D) ab. Setzen Sie die gewünschte Spezialabmessung ein. $D - 2 \text{ mm}$
- Setzen Sie bei der Ausführung mit durchgehender Kolbenstange die Abmessung bei eingefahrener Kolbenstange ein.
- Wenn Sie die Form des Kolbenstangenendes auf beiden Seiten ändern, füllen Sie die technischen Datenblätter für die linke Seite (Kolbenstange A) bzw. für die rechte Seite (Kolbenstange B) aus. Ausgewähltes Modell (Beispiel) **CQ2WB32-10DZ-XA7A18**. Verwenden Sie ein XA7-Datenblatt für die linke Seite (Kolbenstange A) und ein XA18-Datenblatt für die rechte Seite (Kolbenstange B)
- Die Kolbenstangenmutter ist nicht im Lieferumfang enthalten, wenn die Abmessung H1 gegenüber dem Standardprodukt geändert wird.

*1 Eine einfachwirkende, unbetätigt ausgefahrene Ausführung ist als Sonderoption erhältlich.

Option: A1 	Option: A2 	Option: A3 	Option: A4
Option: A5 	Option: A6 	Option: A7 	Option: A8
Option: A9 	Option: A10 	Option: A11 	Option: A12

Option

-XA1 bis XA23/-XA26 bis XA30

<p>Option: A13</p>	<p>Option: A14</p>	<p>Option: A15</p>	<p>Option: A16</p>
<p>Option: A17</p>	<p>Option: A18</p>	<p>Option: A19</p>	<p>Option: A20</p>
<p>Option: A21</p>	<p>Option: A22</p>	<p>Option: A23</p>	<p>Option: A26</p>
<p>Option: A27</p>	<p>Option: A28</p>	<p>Option: A29</p>	<p>Option: A30</p>



1 Hochtemperaturzylinder (-10 bis 150 °C)

Option
-XB6

Das Dichtungsmaterial und das Schmierfett für Druckluftzylinder wurden geändert und für eine höhere Temperaturtoleranz mit einem Bereich von -10 bis 150 °C konzipiert.

Beschreibung	Modell	Funktionsweise	Bemerkung
Kompaktzylinder	CQ2	Doppeltwirkend, Standardkolbenstange	Außer mit elastische Dämpfung oder Signalgeber Außer Niederdruckhydraulikzylinder
	CQ2W	Doppeltwirkend, durchgehende Kolbenstange	
Axialer Luftanschluss	CQP2	Doppeltwirkend, Standardkolbenstange	
Verdrehsichere Kolbenstange	CQ2K	Doppeltwirkend, Standardkolbenstange	Außer mit elastische Dämpfung oder Signalgeber
	CQ2KW	Doppeltwirkend, durchgehende Kolbenstange	

- * Betrieb ohne Schmierung durch einen Öler für pneumatische Systeme.
- * Bitte setzen Sie sich für Wartungsintervalle für diesen Zylinder, die von denen des Standardzylinders abweichen mit SMC in Verbindung.
- * Die Ausführungen mit eingebautem Magnetring und montiertem Signalgeber sind prinzipiell nicht möglich. Setzen Sie sich für Zylinder mit Signalgebern und Hochtemperaturzylinder mit hitzebeständigen Signalgebern bitte mit SMC in Verbindung, da die Kompatibilität je nach Serie unterschiedlich ist.
- * Die Kolbengeschwindigkeit liegt zwischen 50 und 500 mm/s.
- * Für Zylinder mit elastischer Dämpfung setzen Sie sich bitte mit SMC in Verbindung.

Bestellschlüssel

Standard-Bestell-Nr. **- XB6**
Hochtemperaturzylinder

Technische Daten

Umgebungstemperaturbereich	-10 °C bis 150 °C
Dichtungsmaterial	Fluorkautschuk
Schmierfett	Hitzebeständiges Schmierfett
Weitere Daten außer den Außenabmessungen	Entsprechen der Standardausführung

⚠ Warnung

Sicherheitshinweise

Rauchen Sie nach dem Hantieren mit dem im Zylinder verwendeten Schmierfett keine Zigaretten usw., da sich dabei gefährliche Gase entwickeln könnten.

2 Kältebeständiger Zylinder (-40 bis 70 °C)

Option
-XB7

Das Dichtungsmaterial und das Schmierfett für Druckluftzylinder wurden geändert und für die Verwendung bei niedrigeren Temperaturen konzipiert (bis zu -40 °C).

Beschreibung	Modell	Funktionsweise	Bemerkung
Kompaktzylinder	CQ2	Doppeltwirkend, Standardkolbenstange	Anwendbar bei Ø 12 bis Ø 40 Außer mit elastische Dämpfung, Signalgeber, oder Befestigungselement
	CQ2W	Doppeltwirkend, durchgehende Kolbenstange	
Axialer Luftanschluss	CQP2	Doppeltwirkend, Standardkolbenstange	

- * Betrieb ohne Schmierung durch einen Öler für pneumatische Systeme.
- * Verwenden Sie für einen Kältetrockner geeignete trockene Luft, damit keine Feuchtigkeit gefrieren kann.
- * Bitte setzen Sie sich für Wartungsintervalle für diesen Zylinder, die von denen des Standardzylinders abweichen mit SMC in Verbindung.
- * Es lässt sich kein Signalgeber montieren.
- * Für Zylinder mit elastischer Dämpfung setzen Sie sich bitte mit SMC in Verbindung.

Bestellschlüssel

Standard-Bestell-Nr. **- XB7**
Kältebeständiger Zylinder

Technische Daten

Umgebungstemperaturbereich	-40 °C bis 70 °C
Dichtungsmaterial	Kautschuk mit geringem Nitrilanteil
Schmierfett	Kältebeständiges Schmierfett
Signalgeber	Nicht verwendbar
Außenabmessungen	Entsprechen der Standardausführung
Andere technische Daten	Entsprechen der Standardausführung

⚠ Warnung

Sicherheitshinweise

Rauchen Sie nach dem Hantieren mit dem im Zylinder verwendeten Schmierfett keine Zigaretten usw., da sich dabei gefährliche Gase entwickeln könnten.

3 Langsamlauf-Zylinder (10 bis 50 mm/s)

Option
-XB9

Sogar bei niedrigen Geschwindigkeiten von 10 bis 50 mm/s treten keine Stick-Slip-Effekte auf und der Zylinder läuft leicht.

Beschreibung	Modell	Funktionsweise	Bemerkung
Kompaktzylinder	CQ2	Doppeltwirkend, Standardkolbenstange	Außer der Ausführung mit Langhub und großem Zylinderdurchmesser
	CQ2W	Doppeltwirkend, durchgehende Kolbenstange	
Axialer Luftanschluss	CQP2	Doppeltwirkend, Standardkolbenstange	

- * Betrieb ohne Schmierung durch einen Öler für pneumatische Systeme.

Bestellschlüssel

Standard-Bestell-Nr. **- XB9**
Langsamlauf-Zylinder

Technische Daten

Kolbengeschwindigkeit	10 bis 50 mm/s
Außenabmessungen	Entsprechen der Standardausführung
Andere technische Daten	Entsprechen der Standardausführung

⚠ Warnung

Sicherheitshinweise

Rauchen Sie nach dem Hantieren mit dem im Zylinder verwendeten Schmierfett keine Zigaretten usw., da sich dabei gefährliche Gase entwickeln könnten.

4 Zwischenhub (Ausführung mit Spezialgehäuse)

Option
-XB10

Profilrohre können auf Anfrage für bestimmte Hübe hergestellt werden. Die Gesamtlänge kann kürzer sein als bei den Ausführungen mit montiertem Distanzstück 1 und 2.

Beschreibung	Modell	Funktionsweise	Bemerkung
Kompaktzylinder	CQ2	Doppeltwirkend, Standardkolbenstange	
		Einfachwirkend (Federkraft eingefahren)	
	CQ2W	Doppeltwirkend, durchgehende Kolbenstange	
Verdrehgesicherte Kolbenstange	CQ2K	Doppeltwirkend, Standardkolbenstange	Anwendbar bei Ø 40 bis Ø 63
	CQ2KW	Doppeltwirkend, durchgehende Kolbenstange	
Großer Kolbendurchmesser	CQ2	Doppeltwirkend, Standardkolbenstange	
	CQ2W	Doppeltwirkend, durchgehende Kolbenstange	
Langhub	CQ2	Doppeltwirkend, Standardkolbenstange	
Verst. Ausf. gg. Seitenkräfte	CQ2□S	Doppeltwirkend, Standardkolbenstange	
Wasserfest	CQ2-R/V	Doppeltwirkend, Standardkolbenstange	Anwendbar bei Ø 40 bis Ø 100
	CQ2W-R/V	Doppeltwirkend, durchgehende Kolbenstange	
Mit Endlagenverriegelung	CBQ2	Doppeltwirkend, Standardkolbenstange	

Bestellschlüssel

Standard-Bestell-Nr. **-XB10**

Zwischenhübe

Kolben-Ø [mm]	Hubbereich
12, 16	6 bis 29
20, 25	6 bis 49
32, 40	6 bis 99
50 bis 100	11 bis 99

* Im Falle der geänderten Gehäuseausführung mit Ø 32 bis Ø 100 (-XB10) mit einer Hublänge von mehr als 50 mm sind die Referenzwerte für die Länge (A/B-Maß) dieselben wie bei denen mit Signalgeber-Magnetring. Nähere Angaben finden Sie weiter unten.

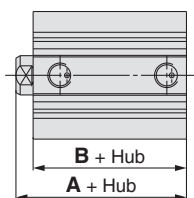
Bestellbeispiel

Bestell-Nr.	CQ2B50-57DZ-XB10	
Beschreibung	<ul style="list-style-type: none"> • Dies ergibt ein Rohr mit einem Hub von 57 mm. • Die Abmessung B beträgt 97,5 mm. B = 40,5 + 57 	

Technische Daten: entsprechen der Standardausführung

Abmessungen (Alle in der unten stehenden Tabelle nicht angegebenen Abmessungen entsprechen denen der Standardausführung.)

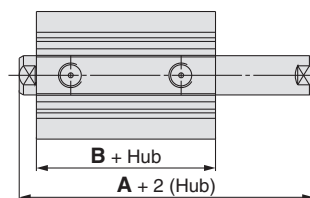
Doppeltwirkend, Standardkolbenstange/Standard



[mm]

Kolben-Ø [mm]	Standard-Kolbenstange				verwendbarer Hubbereich [mm]
	A		B		
	max. Hub 49	Hub 51 bis 99	max. Hub 49	Hub 51 bis 99	
12	20,5 (31,5)	—	17 (28)	—	6 bis 29
16	22 (34)	—	18,5 (30,5)	—	
20	24 (36)	—	19,5 (31,5)	—	6 bis 49
25	27,5 (37,5)	—	22,5 (32,5)	—	
32	30 (40)	40 (40)	23 (33)	33 (33)	6 bis 99
40	36,5 (46,5)	46,5 (46,5)	29,5 (39,5)	39,5 (39,5)	
50	38,5 (48,5)	48,5 (48,5)	30,5 (40,5)	40,5 (40,5)	11 bis 99
63	44 (54)	54 (54)	36 (46)	46 (46)	
80	53,5 (63,5)	63,5 (63,5)	43,5 (53,5)	53,5 (53,5)	
100	65 (75)	75 (75)	53 (63)	63 (63)	

Doppeltwirkend, durchgehende Kolbenstange/Standard



[mm]

Kolben-Ø [mm]	durchgehende Kolbenstange				verwendbarer Hubbereich [mm]
	A		B		
	max. Hub 49	Hub 51 bis 99	max. Hub 49	Hub 51 bis 99	
12	32,2 (39,4)	—	25,2 (32,4)	—	6 bis 29
16	33 (43)	—	26 (36)	—	
20	35 (47)	—	26 (38)	—	6 bis 49
25	39 (49)	—	29 (39)	—	
32	44,5 (54,5)	54,5 (54,5)	30,5 (40,5)	40,5 (40,5)	6 bis 99
40	54 (64)	64 (64)	40 (50)	50 (50)	
50	56,5 (66,5)	66,5 (66,5)	40,5 (50,5)	50,5 (50,5)	11 bis 99
63	58 (68)	68 (68)	42 (52)	52 (52)	
80	71 (81)	81 (81)	51 (61)	61 (61)	
100	84,5 (94,5)	94,5 (94,5)	60,5 (70,5)	70,5 (70,5)	

Einfachwirkend, Federkraft eingefahren [mm]

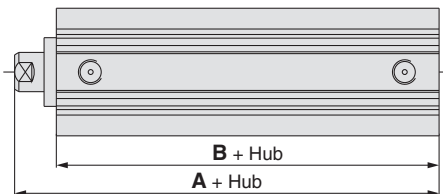
Kolben-Ø [mm]	Standard-kolbenstange (einfachwirkend/Federkraft eingefahren)		verwendbarer Hubbereich [mm]
	A		
	B		
12	20,5 (31,5)		6 bis 9
16	22 (34)		
20	24 (36)		6 bis 9
25	27,5 (37,5)		
32	30 (40)		6 bis 9
40	36,5 (46,5)		
50	38,5 (48,5)		11 bis 19

* () : Abmessungen mit Signalgeber
 * Andere Abmessungen entsprechen denen der Standardausführung.
 * Anwendbarer Hub: Erhältlich in 1 mm-Schritten

5 Zwischenhub (Ausführung mit Spezialgehäuse)

Abmessungen (Alle in der unten stehenden Tabelle nicht angegebenen Abmessungen entsprechen denen der Standardausführung.)

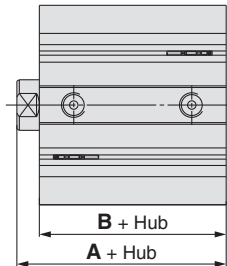
**Doppeltwirkend,
Standardkolbenstange/
Langhub**



Kolben-O [mm]	Standardkolbenstange (Langhub)		Verwendbarer Hubbereich [mm]
	A	B	
32	62,5	45,5	101 bis 299
40	72	55	
50	73,5	55,5	
63	75	57	
80	86	66	
100	97,5	75,5	

* Andere Abmessungen entsprechen denen der Standardausführung.
* Anwendbarer Hub: Erhältlich in 1 mm-Schritten

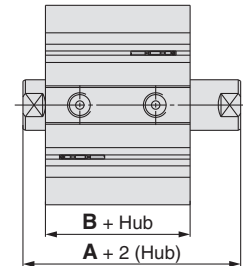
**Doppeltwirkend, Standardkolbenstange/
großer Kolbendurchmesser**



Kolben-O [mm]	Standardkolbenstange		Verwendbarer Hubbereich [mm]
	A	B	
125	99	83	11 bis 299
140	99	83	
160	108	91	
180	119	102	
200	126	109	

* Andere Abmessungen entsprechen denen der Standardausführung..
* Anwendbarer Hub: Erhältlich in 1 mm-Schritten

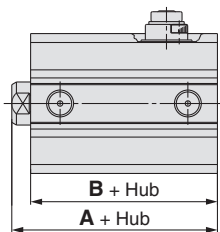
**Doppeltwirkend, durchgehende Kolbenstange/
großer Kolbendurchmesser**



Kolben-O [mm]	Durchgehende Kolbenstange		Verwendbarer Hubbereich [mm]
	A	B	
125	115	83	11 bis 299
140	115	83	
160	125	91	
180	136	102	
200	143	109	

* Andere Abmessungen entsprechen denen der Standardausführung.
* Anwendbarer Hub: Erhältlich in 1 mm-Schritten

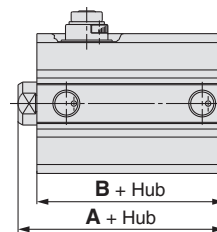
**Doppeltwirkend, Standardkolbenstange/
Endlagenverriegelung
mit Verriegelung hinten**



Kolben-O [mm]	A		B		Verwendbarer Hubbereich [mm]
	max. Hub 24	Hub 26 bis 99	max. Hub 24	Hub 26 bis 99	
20	65,5	80,5	61	66	6 bis 99
25	69	84	64	69	
32	72,5		65,5		
40	82		75		
50	83,5		75,5		
63	85		77		

Kolben-O [mm]	A		B		Verwendbarer Hubbereich [mm]
	max. Hub 49	Hub 51 bis 99	max. Hub 49	Hub 51 bis 99	
80	121	136	111	116	6 bis 99
100	132,5	147,5	120,5	125,5	

**Doppeltwirkend, Standardkolbenstange/
Endlagenverriegelung
mit Verriegelung hinten**



Kolben-O [mm]	A		B		Verwendbarer Hubbereich [mm]
	max. Hub 24	Hub 26 bis 99	max. Hub 24	Hub 26 bis 99	
20	59	80,5	54,5	66	6 bis 99
25	62,5	84	57,5	69	
32	65		58		
40	71,5		64,5		
50	73,5		65,5		
63	79		71		

Kolben-O [mm]	A		B		Verwendbarer Hubbereich [mm]
	max. Hub 49	Hub 51 bis 99	max. Hub 49	Hub 51 bis 99	
80	113,5	136	103,5	116	6 bis 99
100	125	147,5	113	125,5	

5 Zwischenhub (montiertes Distanzstück Ausführung 2)

Option
-XB10A

Bei geänderter Gehäuseausführung ist ein Distanzstück montiert (Markierung ●). Die Gesamtlänge ist kürzer als bei der Ausführung mit montiertem Distanzstück 1.
 ○ gibt den wählbaren Hubbereich an. (Hübe mit der Markierung ● sind nicht wählbar.)
 — zeigt an, dass die Ausführung mit montiertem Distanzstück 1 unterstützt wird.

Kolben-Ø [mm]	Hubbereich	Hub													
		55	60	65	70	75	80	85	90	95					
32 bis 100	51 bis 94	○	●	○	●	○	●	—	●	○	●	○	●	○	●

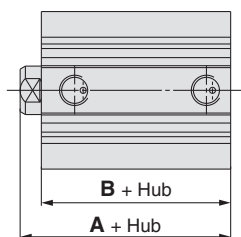
Bestellbeispiel

Bestell-Nr.	CQ2B50-57DZ-XB10A	
Beschreibung	<ul style="list-style-type: none"> • Verwendet ein Profilrohr (60 mm Hub) bei „3“. • Ermöglicht 57 mm Hub mit 3 mm Distanzstück innen. • Die Abmessung B beträgt 100,5 mm. B = 40,5 + 60 	

Technische Daten: entsprechen der Standardausführung

Bestellschlüssel **Standard-Bestell-Nr.** — **XB10 A**
 ● Zwischenhübe
 ● Ausführung mit Distanzscheibe

Abmessungen (Alle in der unten stehenden Tabelle nicht angegebenen Abmessungen entsprechen denen der Standardausführung.)



Bezeichnung Hub Kolben-Ø	A												B							
	51 bis 54	56 bis 59	61 bis 64	66 bis 69	76 bis 79	81 bis 84	86 bis 89	91 bis 94	51 bis 54	56 bis 59	61 bis 64	66 bis 69	76 bis 79	81 bis 84	86 bis 89	91 bis 94				
	32	95	100	105	110	120	125	130	135	88	93	98	103	113	118	123	128			
40	101,5	106,5	111,5	116,5	126,5	131,5	136,5	141,5	94,5	99,5	104,5	109,5	119,5	124,5	129,5	134,5				
50	103,5	108,5	113,5	118,5	128,5	133,5	138,5	143,5	95,5	100,5	105,5	110,5	120,5	125,5	130,5	135,5				
63	109	114	119	124	134	139	144	149	101	106	111	116	126	131	136	141				
80	118,5	123,5	128,5	133,5	143,5	148,5	153,5	158,5	108,5	113,5	118,5	123,5	133,5	138,5	143,5	148,5				
100	130	135	140	145	155	160	165	170	118	123	128	133	143	148	153	158				

6 Langsamlauf-Zylinder (5 bis 50 mm/s)

Option
-XB13

Sogar bei niedrigen Geschwindigkeiten von 5 bis 50 mm/s treten keine Stick-Slip-Effekte auf und der Zylinder läuft leicht.

Beschreibung	Modell	Funktionsweise	Bemerkung
Kompaktzylinder	CQ2	Doppeltwirkend, Standardkolbenstange	Außer der Ausführung mit Langhub und großem Zylinderdurchmesser
	CQ2W	Doppeltwirkend, durchgehende Kolbenstange	
Axialer Luftanschluss	CQP2	Doppeltwirkend, Standardkolbenstange	

- * Betrieb ohne Schmierung durch einen Öler für pneumatische Systeme.
- * Verwenden Sie zur Geschwindigkeitsregulierung ein Drosselrückschlagventil zur Steuerung langsamer Geschwindigkeiten (Serie AS-FM/AS-M).

Technische Daten

Kolbengeschwindigkeit	5 bis 50 mm/s
Abmessungen	Entsprechen der Standardausführung
Andere technische Daten	Entsprechen der Standardausführung

⚠ Warnung Sicherheitshinweise

Rauchen Sie nach dem Hantieren mit dem im Zylinder verwendeten Schmierfett keine Zigaretten usw., da sich dabei gefährliche Gase entwickeln könnten.

Bestellschlüssel

Standard-Bestell-Nr. — **XB13**
 ● Langsamlauf-Zylinder

7 Zylinder mit hitzebeständigem Signalgeber

Ein hitzebeständiger, kompakter Zylinder für die Montage eines hitzebeständigen Signalgebers (max. 150 °C)

Verwendbare Serien

Beschreibung	Modell	Funktionsweise	Bemerkung
Kompaktzylinder	CQ2	Doppeltwirkend, Standardkolbenstange	Anwendbar bei Ø 16 bis Ø 63 ohne elastische Dämpfung Außer Niederdruckhydraulikzylinder

Technische Daten

Umgebungs- und Medientemperatur	0 bis 150 °C
Dichtungsmaterial	Fluorkautschuk
Schmierfett	Hitzebeständiges Schmierfett
Min. Hub für Signalgebermontage	15 (für 1 Stck. und 2 Stck.)
Andere technische Daten	Entsprechen der Standardausführung

Weitere Informationen zu Signalgebern fragen Sie SMC.

Bestellschlüssel

Standard-Bestell-Nr. — **M9NJL** — **XB14**



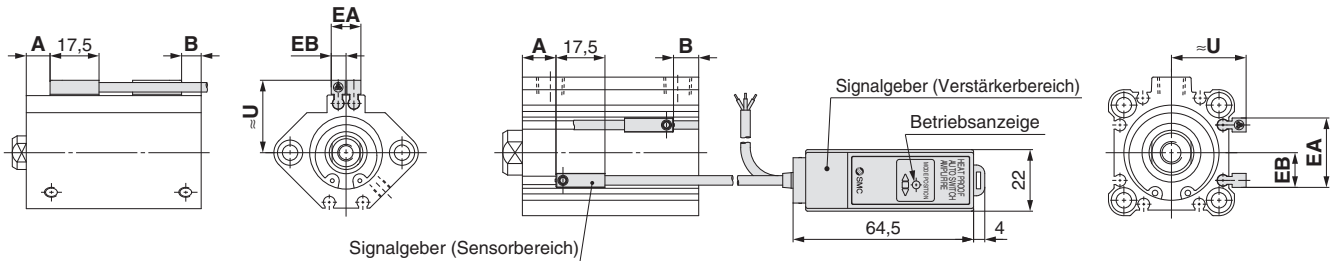
* Bezeichnungen, Kabellänge:
3 m L (Beispiel) M9NJL
5 m Z (Beispiel) M9NJZ

Korrekte Signalgeber-Montageposition (Abfrage am Hubende) und Montagehöhe

D-M9□J

Ø 16 bis Ø 25

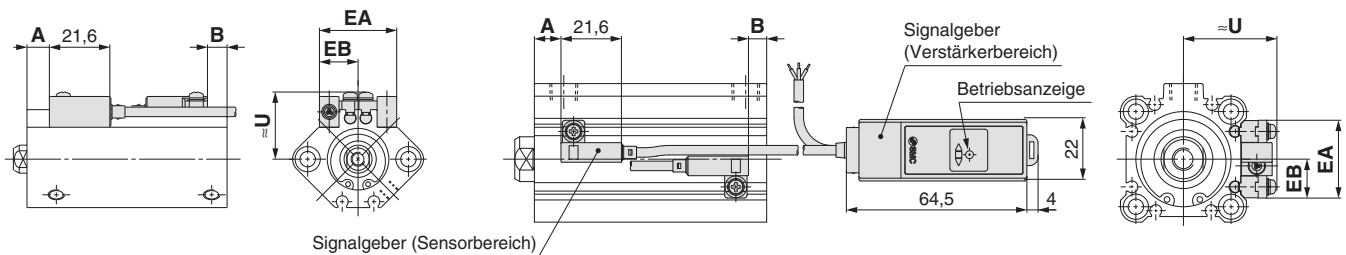
Ø 32 bis Ø 63



D-F7NJ

Ø 16 bis Ø 25

Ø 32 bis Ø 63



Signalgeber Modell	D-M9□J					D-F7NJ				
	A	B	U	EA	EB	A	B	U	EA	EB
16	9,5	7	21	11	5,5	8	5,5	22,5	28	14
20	9,5	8,5	23,5	11	5,5	8	7	25,5	28	14
25	9,5	9	27	11	5,5	8	7,5	28	28	14
32	11	8	29	25	12,5	9,5	6,5	36	28	14
40	15	10,5	31	30	15	13,5	9	38	33	16,5
50	13	13,5	36	34	17	11,5	12	43,5	37	18,5
63	15,5	16,5	41,5	43	21,5	14	15	48,5	46	23

* Überprüfen Sie vor der endgültigen Einstellung des Signalgebers zunächst die Betriebsbedingungen.

Betriebsbereich

Signalgeber Modell	Kolben-Ø [mm]						
	16	20	25	32	40	50	63
D-M9□J	4,5	4,5	4,5	5	4,5	5	5
D-F7NJ	4,5	4,5	4,5	5	4,5	5	5

* Bei der Angabe des Betriebsbereichs handelt es sich um einen Richtwert bei Raumtemperatur, der nicht gewährleistet werden kann. Der Wert kann je nach Umgebungsbedingungen erheblich abweichen.

Bestell-Nr. Signalgeber-Befestigungselemente

Signalgeber Modell	Kolben-Ø [mm]						
	16	20	25	32	40	50	63
D-F7NJL(Z)	BQ4-012			BQJ2-032			

Signalgeber-Befestigungselement/Gewicht

Bestell-Nr. Befestigungselement	Gewicht [g]
BQ4-012	1,5
BQJ2-032	3,6

* Die Abmessungen des Zylindergehäuses entsprechen denen der Doppeltwirkenden Standardausführung mit Standardkolbenstange der Serie CDQ2.

* Signalgeber werden in derselben Verpackungseinheit mitgeliefert, jedoch zum Schutz nicht werkseitig montiert.

Montieren Sie den Signalgeber unter Berücksichtigung der A-, B-Abmessungen der Einbaulage, wie in der vorstehenden Tabelle angegeben.

* Das Anzugsdrehmoment für die M3-Befestigungsschraube muss zwischen 0,5 und 0,7 Nm liegen.

8 Längeres Kolbenstangenende 10 mm (für Fußbefestigung und Flanschbefestigung)

-XC2(A)

XC2: Die Länge des Kolbenstangenendes (L-Maß) des Zylinders für die Montage einer Fußbefestigung, kompakten Fußbefestigung oder einer Ausführung mit vorderem Flansch ist 10 mm länger als die des Standardprodukts.

Beschreibung	Modell	Funktionsweise	Bemerkung
Kompaktzylinder	CQ2	Doppeltwirkend, Standardkolbenstange	Fuß, Flansch vorne
	CQ2	Einfachwirkend (Federkraft ein-/ausgefahren)	Fuß, Flansch vorne
	CQ2W	Doppeltwirkend, durchgehende Kolbenstange	Fuß
Verdrehgesicherte Kolbenstange	CQ2K	Doppeltwirkend, Standardkolbenstange	Fuß, Flansch vorne
	CQ2KW	Doppeltwirkend, durchgehende Kolbenstange	Fuß
Verst. Ausf. gg. Seitenkräfte	CQ2□S	Doppeltwirkend, Standardkolbenstange	Fuß, Flansch vorne

XC2A: Die Länge des Kolbenstangenendes (L-Maß) des Zylinders für die Montage einer Flanschbefestigung mit durchgehender Kolbenstange ist 10 mm länger als die des Standardprodukts. (nur auf einer Seite)

Beschreibung	Modell	Funktionsweise	Bemerkung
Kompaktzylinder	CQ2W	Doppeltwirkend, durchgehende Kolbenstange	Flansch
Verdrehgesicherte Kolbenstange	CQ2KW	Doppeltwirkend, durchgehende Kolbenstange	Flansch

Bestellschlüssel

C(D)Q2A Standard-Bestell-Nr. - **XC2(A)**

● Längeres Kolbenstangenende 10 mm (für Fußbefestigung und Flanschbefestigung)

-XC2	nur Fußbefestigung, Flansch vorn
-XC2A	für Flanschmontage durchgehende Kolbenstange

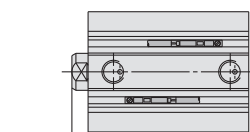
Technische Daten: wie Standardausführung

Abmessungen (Alle in der unten stehenden Tabelle nicht angegebenen Abmessungen entsprechen denen der Standardausführung.)

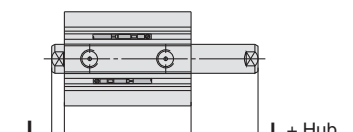
Doppeltwirkend, Standardkolbenstange (-XC2)

Doppeltwirkend, durchgehende Kolbenstange (-XC2)

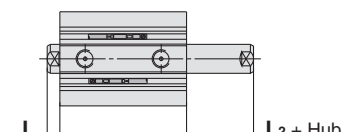
Doppeltwirkend, durchgehende Kolbenstange (-XC2A)



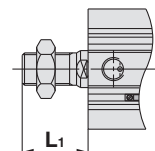
Kolbenstangen-Innengewinde



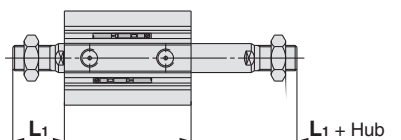
Kolbenstangen-Innengewinde



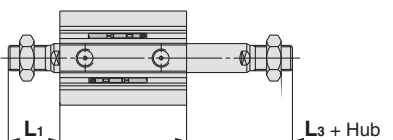
Kolbenstangen-Innengewinde



Kolbenstangen-Außengewinde



Kolbenstangen-Außengewinde



Kolbenstangen-Außengewinde

XC2: Standard, Verst. Ausf. gg. Seitenkräfte, verdrehgesicherte Kolbenstange [mm]

Kolben-O [mm]	Verwendbare Serien		Innengewinde L	Außengewinde L1
	Standard/Verst. Ausf. gg. Seitenkräfte	verdrehgesicherte Kolbenstange		
12	○	—	13,5	24
16	○	—	13,5	25,5
20	○	—	14,5	28,5
25	○	—	15	32,5
32	○	—	17	38,5
40	○	○	17	38,5
50	○	○	18	43,5
63	○	○	18	43,5
80	○	—	20	53,5
100	○	—	22	53,5

XC2A: Standard, verdrehgesicherte Kolbenstange [mm]

Kolben-O [mm]	Verwendbare Serien		Innengewinde L	L2	Außengewinde	
	Standard	verdrehgesicherte Kolbenstange			L1	L3
12	○	—	13,5	3,5	24	14
16	○	—	13,5	3,5	25,5	15,5
20	○	—	14,5	4,5	28,5	18,5
25	○	—	15	5	32,5	22,5
32	○	—	17	7	38,5	28,5
40	○	○	17	7	38,5	28,5
50	○	○	18	8	43,5	33,5
63	○	○	18	8	43,5	33,5
80	○	—	20	10	53,5	43,5
100	○	—	22	12	53,5	43,5

XC2: CQ2 einfachwirkend

[mm]

Kolben-O	Kolbenstangenende Funktionsweise Hub	Innengewinde L				Außengewinde L1			
		Federkraft eingefahren		Federkraft ausgefahren		Federkraft eingefahren		Federkraft ausgefahren	
		All Hubs	5	10	20	All Hubs	5	10	20
		12	13,5	18,5	23,5	—	24	29	34
16	13,5	18,5	23,5	—	25,5	30,5	35,5	—	
20	14,5	19,5	24,5	—	28,5	33,5	38,5	—	
25	15	20	25	—	32,5	37,5	42,5	—	
32	17	22	27	—	38,5	43,5	48,5	—	
40	17	22	27	—	38,5	43,5	48,5	—	
50	18	—	28	38	43,5	—	53,5	63,5	

9 Mit Hochleistungsabstreifer

Mit dem Abstreifer für hohe Beanspruchung am Abstreifring ist dieser Zylinder für Anwendungen in Umgebungen geeignet, in denen Druckgussanlagen, Konstruktionsmaschinen oder Industriefahrzeuge Schmutz oder Sand ausgesetzt sind, oder in Umgebungen mit erheblichen Staubaufkommen.

Beschreibung	Modell	Funktionsweise	Bemerkung
Kompaktzylinder	CQ2	Doppeltwirkend, Standardkolbenstange	Verwendbar für \varnothing 20 bis \varnothing 100 Die einzige wählbare Montageoption für die Größen \varnothing 20 bis \varnothing 32 ist die Durchgangsbohrung (B).
	CQ2W	Doppeltwirkend, durchgehende Kolbenstange	Anwendbar bei \varnothing 40 bis \varnothing 100
Axialer Luftanschluss	CQP2	Doppeltwirkend, Standardkolbenstange	Anwendbar bei \varnothing 32 bis \varnothing 100
Langhub	CQ2	Doppeltwirkend, Standardkolbenstange	

Technische Daten

min. Betriebsdruck	0,08 MPa
Andere technische Daten	Entsprechen der Standardausführung

⚠ Caution

Hochleistungsabstreifer nicht austauschen.

- Da Abstreifer für hohe Beanspruchung durch Einpressen befestigt werden, ist nicht nur der Deckel, sondern die gesamte Zylinderdeckeleinheit zu ersetzen.

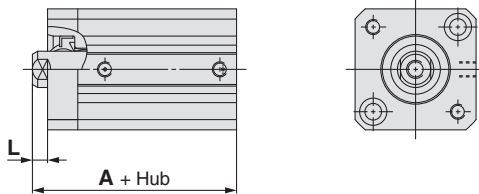
Bestellschlüssel

Standard-Bestell-Nr. - XC4
Mit Hochleistungsabstreifer

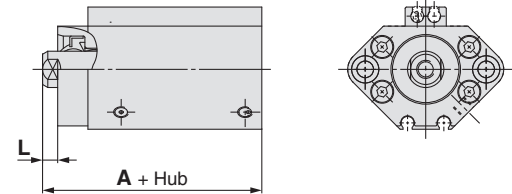
Abmessungen (Alle in der unten stehenden Tabelle nicht angegebenen Abmessungen entsprechen denen der Standardausführung.)

Doppeltwirkend, Standardkolbenstange

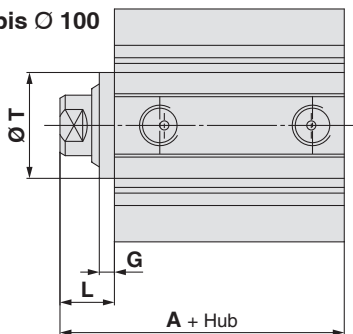
\varnothing 20, \varnothing 25 (ohne Signalgeber-Magnetring), \varnothing 32



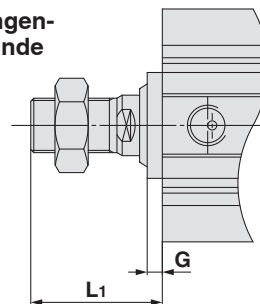
\varnothing 20, \varnothing 25 (mit Signalgeber-Magnetring)



\varnothing 40 bis \varnothing 100



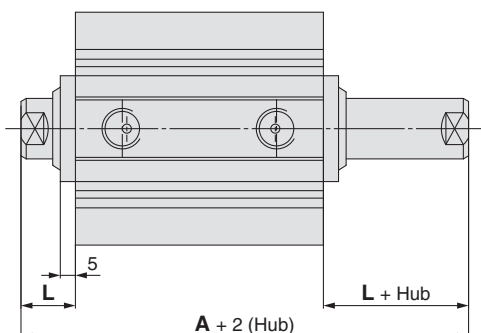
Kolbenstangen-Außengewinde



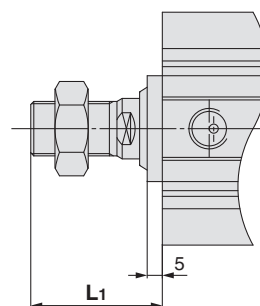
Kolben- \varnothing [mm]	A			G		L		L1		T
	max. Hub 50	75, Hub 100	Hub 125 bis 300	max. Hub 100	min. 125 Hub	max. Hub 100	Hub 125 bis 300	max. Hub 100	Hub 125 bis 300	
20	34 (46)	—	—	—	—	4,5	—	18,5	—	—
25	37,5 (47,5)	—	—	—	—	5	—	22,5	—	—
32	40 (50)	50	67,5	—	—	7	12	28,5	33,5	—
40	46,5 (56,5)	56,5	77	5	10	17	22	38,5	43,5	28
50	48,5 (58,5)	58,5	78,5	5	10	18	23	43,5	48,5	35
63	54 (64)	64	80	5	10	18	23	43,5	48,5	35
80	63,5 (73,5)	73,5	91	5	10	20	25	53,5	58,5	43
100	75 (85)	85	102,5	5	10	22	27	53,5	58,5	59

(): Abmessungen mit Signalgeber-Magnetring

Doppeltwirkend, durchgehende Kolbenstange



Kolbenstangen-Außengewinde



Kolben- \varnothing [mm]	A		L	L1
	max. Hub 50	75, Hub 100		
40	46,5 (56,5)	56,5	17	38,5
50	48,5 (58,5)	58,5	18	43,5
63	54 (64)	64	18	43,5
80	63,5 (73,5)	73,5	20	53,5
100	75 (85)	85	22	53,5

(): Abmessungen mit Signalgeber-Magnetring

Option

10 Material der Kolbenstange/des Sicherungsring/der Kolbenstangenmutter: rostfr. Stahl **-XC6(A)**

Geeignet für Anwendungen, bei denen sich durch Feuchtigkeitseinwirkung Rost bilden kann.

Beschreibung	Modell	Funktionsweise
Kompaktzylinder	CQ2	Doppeltwirkend, Standardkolbenstange
		Einfachwirkend (Federkraft ein-/ausgefahren)
	CQ2W	Doppeltwirkend, durchgehende Kolbenstange
Axialer Luftanschluss (zentraler Luftanschluss)	CQP2	Doppeltwirkend, Standardkolbenstange
		Einfachwirkend (Federkraft ein-/ausgefahren)
Langhub	CQ2	Doppeltwirkend, Standardkolbenstange
Verst. Ausf. gg. Seitenkräfte	CQ2□S	Doppeltwirkend, Standardkolbenstange
Wasserfest	CQ2-R/V	Doppeltwirkend, Standardkolbenstange
	CQ2W-R/V	Doppeltwirkend, durchgehende Kolbenstange

Technische Daten

Jetzt mit Bauteilen aus rostfreiem Stahl	Sicherungsring, Kolbenstange, Kolbenstangenmutter
Andere technische Daten	Entsprechen der Standardausführung

* Die Kolbenstangenmutter ist ebenfalls aus rostfreiem Stahl für das Kolbenstangen-Außengewinde.

Auch Befestigungselemente aus rostfreiem Stahl (Gelenkkopf, Gabelkopf) sind erhältlich.

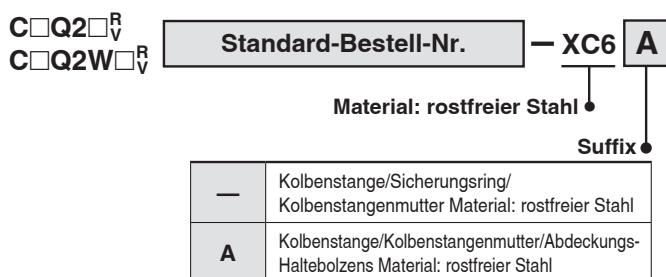
Für nähere Angaben ⇨ s. 26

Bestellschlüssel



Beschreibung	Modell	Funktionsweise
Wasserfest	CQ2□ ^R	Doppeltwirkend, Standardkolbenstange
	CQ2W□ ^R	Doppeltwirkend, durchgehende Kolbenstange

Bestellschlüssel

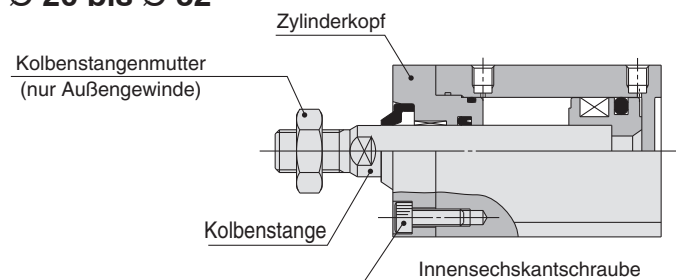


Technische Daten

Jetzt mit Bauteilen aus rostfreiem Stahl	XC6	Sicherungsring, Kolbenstange, Kolbenstangenmutter
	XC6A^{*1}	Kolbenstange, Kolbenstangenmutter, Abdeckungs-Haltebolzens
Weitere Daten außer den Außenabmessungen	Entsprechen der Standardausführung	

* -XC6A ist nur für Ø 20, Ø 25 und Ø 32 des doppeltwirkenden, einseitigen Kolbenstangentyps verwendbar.

Ø 20 bis Ø 32



11 Zylinder mit Hubbegrenzung / Ausfahrhubbegrenzung

Stellt den Ausfahrhub mit dem Hubeinstellmechanismus an der Kopfseite ein (nach der Einstellung des Hubs wird die doppelseitige Dämpfung zur einseitigen Dämpfung).

Beschreibung	Modell	Funktionsweise	Bemerkung
Kompaktzylinder	CQ2	Doppeltwirkend, Standardkolbenstange	Ohne elastische Dämpfung und Befestigungselement
Verdrehgesicherte Kolbenstange	CQ2K	Doppeltwirkend, Standardkolbenstange	Ohne elastische Dämpfung und Befestigungselement
Niederdruckhydraulikzylinder	CQ2H	Doppeltwirkend, Standardkolbenstange	Außer mit Befestigungselement

Bestellschlüssel

Standard-Bestell-Nr. **-XC8**

Zylinder mit Hubbegrenzung/Ausfahrhubbegrenzung

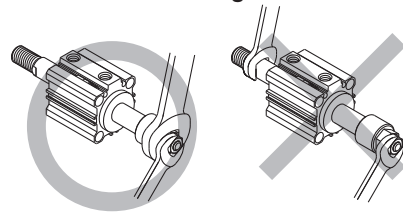
Technische Daten

Hubeinstellbereich [mm]	0 bis 10
Andere technische Daten	Entsprechen der Standardausführung

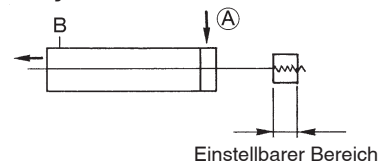
Sicherheitshinweise

⚠ Warnung

1. Wenn sich während des Zylinderbetriebs etwas zwischen dem Anschlag zur Hubbegrenzung und dem Zylindergehäuse verfängt, kann es zu Verletzungen oder Beschädigungen an Peripheriegeräten kommen. Treffen Sie daher die erforderlichen Vorsichtsmaßnahmen und installieren Sie z.B. eine Schutzabdeckung.
2. Sichern Sie beim Einstellen des Hubs die Schlüsselansatzflächen des Anschlags mit einem Schraubenschlüssel o.Ä., bevor Sie die Gegenmutter lösen. Wenn die Mutter ohne Sicherung des Anschlags gelöst wird, könnte sich die Verbindungsstelle zwischen Last und Kolbenstange bzw. zwischen Kolbenstange und Last- und Anschlagsseite zuerst lösen. Dies kann Unfälle oder Funktionsstörungen verursachen.

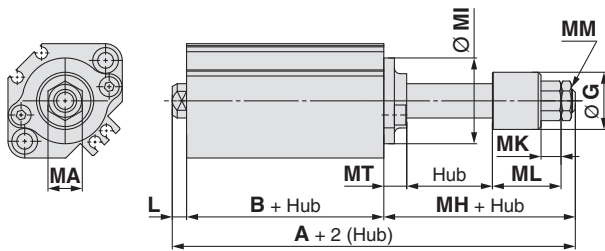


Symbol

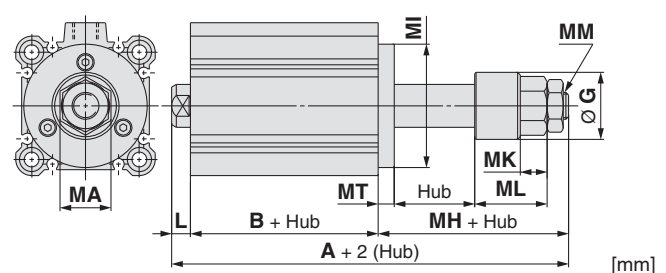


Abmessungen (Alle in der unten stehenden Tabelle nicht angegebenen Abmessungen entsprechen denen der Standardausführung.)

Ø 12 bis Ø 25



Ø 32 bis Ø 100



Kolben-Ø [mm]	A		B		L	MH	MT	MA	MI	MM	MK	ML	Ø G
	50 mm Hub oder weniger	75, 100 mm Hub	50 mm Hub oder weniger	75, 100 mm Hub									
12	57.7 (64.9)	—	25.2 (32.4)	—	3.5	29	5	8	□25 (Ø 15)	M4 x 0.7	5.5	20	14
16	58.5 (68.5)	—	26 (36)	—	3.5	29	5	10	□28 (Ø 20)	M5 x 0.8	5.5	20	14
20	67.5 (79.5)	—	26 (38)	—	4.5	37	8	12	□36 (Ø 25)	M6 x 1	7	24	20
25	71 (81)	—	29 (39)	—	5	37	8	12	□40 (Ø 30)	M6 x 1	7	24	20
32	78.5 (88.5)	88.5	30.5 (40.5)	40.5	7	41	6	17	Ø 38	M8 x 1.25	9	28.5	25
40	88 (98)	98	40 (50)	50	7	41	6	19	Ø 46	M10 x 1.25	10	27	25
50	100.5 (110.5)	110.5	40.5 (50.5)	50.5	8	52	8	24	Ø 57	M14 x 1.5	13	31	35
63	102 (112)	112	42 (52)	52	8	52	10	24	Ø 68	M14 x 1.5	13	31	35
80	125 (135)	135	51 (61)	61	10	64	12	32	Ø 90	M20 x 1.5	16	40	45
100	138.5 (148.5)	148.5	60.5 (70.5)	70.5	12	66	14	32	Ø 110	M20 x 1.5	16	40	45

* (): Abmessungen mit Signalgeber

* Die Bezeichnung für den Langhub ist X525. ⇨ s. 185

12 Zylinder mit Hubbegrenzung / Einfahrhubbegrenzung

Option
-XC9

Der Einfahrhub des Zylinders kann mit der Einstellschraube eingestellt werden.

Beschreibung	Modell	Funktionsweise	Bemerkung
Kompaktzylinder	CQ2	Doppeltwirkend, Standardkolbenstange	Ohne elastische Dämpfung und Befestigungselement
Verdrehgesicherte Kolbenstange	CQ2K	Doppeltwirkend, Standardkolbenstange	Ohne elastische Dämpfung und Befestigungselement

Bestellschlüssel

Standard-Bestell-Nr. **- XC9**

Zylinder mit Hubbegrenzung / Einfahrhubbegrenzung

(Nach der Einstellung des Hubs wird die doppelseitige Dämpfung zur einseitigen Dämpfung, CQ2 ist ohne Dämpfung.)

Technische Daten

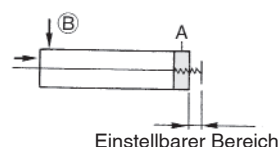
Hubeinstellbereich [mm]	0 bis 10
Andere technische Daten	Entsprechen der Standardausführung

Sicherheitshinweise

⚠ Warnung

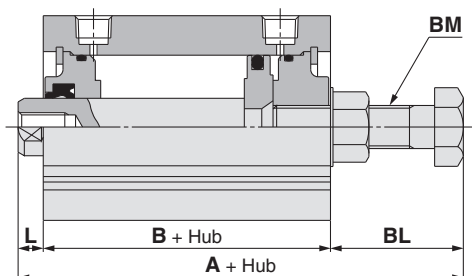
1. Wenn der Anschlagbolzen über den zulässigen Wert hinaus gelöst wird, während der Zylinder unter Druck steht kann der Bolzen oder Luft herausschießen, wodurch es zu Verletzungen oder Beschädigungen an Peripheriegeräten kommen kann.
2. Stellen Sie den Hub ein, wenn der Zylinder nicht unter Druck steht. Bei Einstellungen unter Druck könnte sich die Dichtung des Einstellbereichs verformen, was zu Druckluftleckagen führen kann.

Symbol

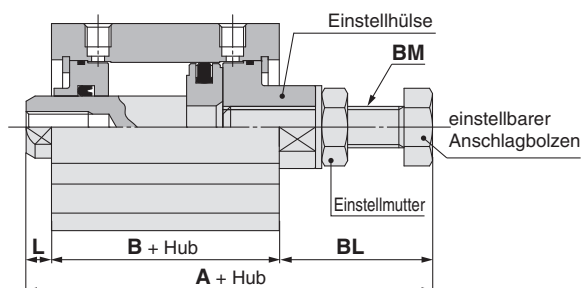


Abmessungen (Alle in der unten stehenden Tabelle nicht angegebenen Abmessungen entsprechen denen der Standardausführung.)

Ø 12, Ø 16, Ø 40 bis Ø 100



Ø 20, Ø 25, Ø 32



* Klemmen Sie beim Befestigen der Einstellschraube die Schlüsselansatzflächen des Druckrings mit einem Werkzeug, wie z. B. einem Schraubenschlüssel, und ziehen Sie die Schraube mit einem Werkzeug, z. B. einem anderen Schraubenschlüssel, fest an,

Kolben-Ø [mm]	A		B		L	BL	BM
	50 mm Hub oder weniger	75, 100 mm Hub	50 mm Hub oder weniger	75, 100 mm Hub			
12	52 (59.2)	—	25.2 (32.4)	—	3.5	23.3	M5 x 0.8
16	53 (63)	—	26 (36)	—	3.5	23.5	M6 x 1
20	61 (73)	—	26 (38)	—	4.5	30.5	M8 x 1.25
25	63.5 (73.5)	—	29 (39)	—	5	29.5	M8 x 1.25
32	65.5 (75.5)	75.5	30.5 (40.5)	40.5	7	28	M8 x 1.25
40	84 (94)	94	40 (50)	50	7	37	M12 x 1.5
50	84.5 (94.5)	94.5	40.5 (50.5)	50.5	8	36	M12 x 1.5
63	88.5 (98.5)	98.5	42 (52)	52	8	38.5	M16 x 1.5
80	109.5 (119.5)	119.5	51 (61)	61	10	48.5	M20 x 1.5
100	125 (135)	135	60.5 (70.5)	70.5	12	52.5	M24 x 1.5

* (): Abmessungen mit Signalgeber
* Die Bezeichnung für den Langhub ist X525. ⇨ s. 186

13 Mehrstellungszyylinder/Kolbenstange beidseitig

Zwei Zylinder werden mit den Rückseiten zueinander montiert kombiniert, wodurch die beiden Zylinderhubbewegungen in drei Schritten kontrolliert werden können.

Beschreibung	Modell	Funktionsweise	Bemerkung
Kompaktzylinder	CQ2	Doppeltwirkend, Standardkolbenstange	Ohne Befestigungselement
Verdrehgesicherte Kolbenstange	CQ2K	Doppeltwirkend, Standardkolbenstange	Ohne Befestigungselement
Niederdruckhydraulik-Zylinder	CQ2H	Doppeltwirkend, Standardkolbenstange	Ohne Befestigungselement

Technische Daten

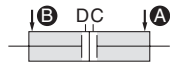
Kolben-O [mm]	max. herstellbarer Hub [mm]
12, 16	60 (max. auf einer einzelnen Seite: 30)
20, 25	100 (max. auf einer einzelnen Seite: 50)
32, 40	200 (max. auf einer einzelnen Seite: 100)
50 bis 100	200 (max. auf einer einzelnen Seite: 100)
Andere technische Daten	Entsprechen der Standardausführung

Bestellschlüssel

CQ2B Kolben-Ø - Hub S₁ + Hub S₂ **D(C)(M)(Z)**-XC10
 Mehrstellungszyylinder

Symbol

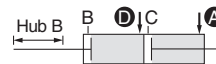
Funktion



Wenn den Anschlüssen **A** und **B** Luftdruck zugeführt wird, werden die beiden Hübe A und B eingefahren.



Wenn den Anschlüssen **B** und **C** Luftdruck zugeführt wird, wird Hub A betätigt.



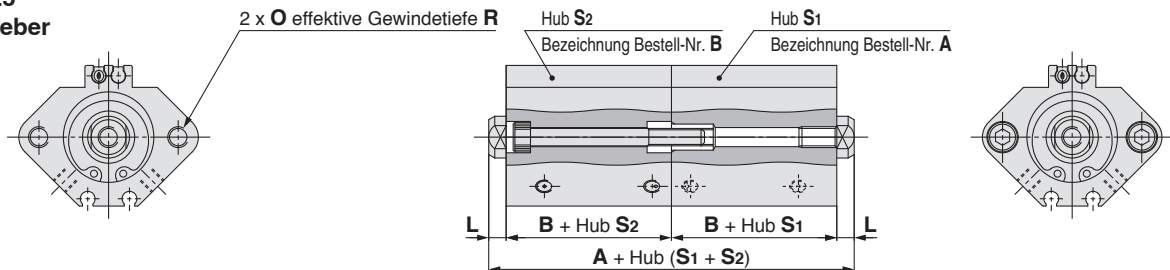
Wenn den Anschlüssen **A** und **D** Luftdruck zugeführt wird, wird Hub B betätigt.



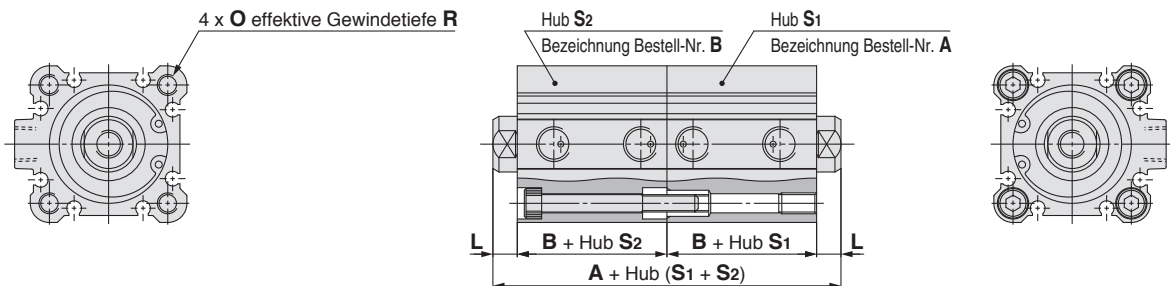
Wenn den Anschlüssen **C** und **D** Luftdruck zugeführt wird, werden beide Hübe A und B betätigt.

Abmessungen (Alle in der unten stehenden Tabelle nicht angegebenen Abmessungen entsprechen denen der Standardausführung.)

Ø 12 bis Ø 25
mit Signalgeber



* Bei der Ausführung mit Durchmesser Ø 12 bis Ø 25 mit Signalgeber sind die Anschlussrichtungen unterschiedlich.



* Befestigen Sie das Gehäuse mit dem Gewindeteil an der Spitze der Kolbenstange auf beiden Seiten oder mit dem Zylinderrohr auf der Hubseite S₁ mit Gewinde.
 * Bei Durchgangsbohrungen und Modellen mit Befestigungselement wenden Sie sich bitte an SMC.

Kolben-O [mm]	A			B		L	O	R
	max. 50 ^{hub} für S ₁ und S ₂	Kombination von max. 50 ^{hub} , 75, 100 ^{hub}	75, 100 ^{hub} für S ₁ und S ₂	max. 50 ^{hub}	75, 100 ^{hub}			
12	41 (63)	—	—	17 (28)	—	3,5	M4 x 0,7	7
16	44 (68)	—	—	18,5 (30,5)	—	3,5	M4 x 0,7	7
20	48 (72)	—	—	19,5 (31,5)	—	4,5	M6 x 1,0	10
25	55 (75)	—	—	22,5 (32,5)	—	5	M6 x 1,0	10
32	60 (80)	70 (80)	80 (80)	23 (33)	33 (33)	7	M6 x 1,0	10
40	73 (93)	83 (93)	93 (93)	29,5 (39,5)	39,5 (39,5)	7	M6 x 1,0	10
50	77 (97)	87 (97)	97 (97)	30,5 (40,5)	40,5 (40,5)	8	M8 x 1,25	14
63	88 (108)	98 (108)	108 (108)	36 (46)	46 (46)	8	M10 x 1,5	18
80	107 (127)	117 (127)	127 (127)	43,5 (53,5)	53,5 (53,5)	10	M12 x 1,75	22
100	130 (150)	140 (150)	150 (150)	53 (63)	63 (63)	12	M12 x 1,75	22

* (): Abmessungen mit Signalgeber

* Anwendbarer Hub: erhältlich in 5 mm-Schritten

14 Mehrstellungszyylinder/Kolbenstange einseitig

Option
-XC11

Zwei Zylinder können axial zueinander montiert werden, wobei der Hub in zwei Stufen in beide Richtungen gesteuert werden kann.

Beschreibung	Modell	Funktionsweise	Bemerkung
Kompaktzylinder	CQ2	Doppeltwirkend, Standardkolbenstange	Ohne Befestigungselement
Verdrehgesicherte Kolbenstange	CQ2K	Doppeltwirkend, Standardkolbenstange	Ohne Befestigungselement
Niederdruckhydraulik-Zylinder	CQ2H	Doppeltwirkend, Standardkolbenstange	Ohne Befestigungselement

Technische Daten

Kolben-Ø [mm]	max. herstellbarer Hub [mm]
12, 16	30 für S ₁ und S ₂
20 bis 100	50 für S ₁ und S ₂
Andere Spezifikationen als die oben genannten	Gleich wie bei der Standardausführung

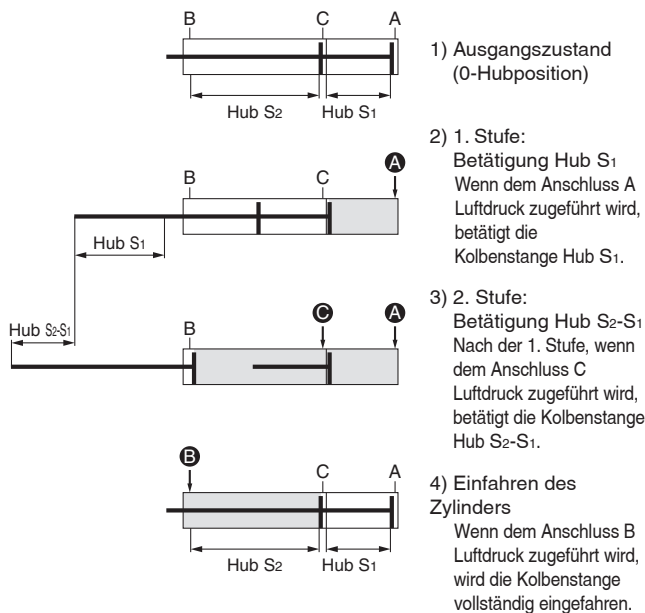
* Der max. herstellbare Hub ist die Kombination aus Hub 1 und Hub 2.

Bestellschlüssel

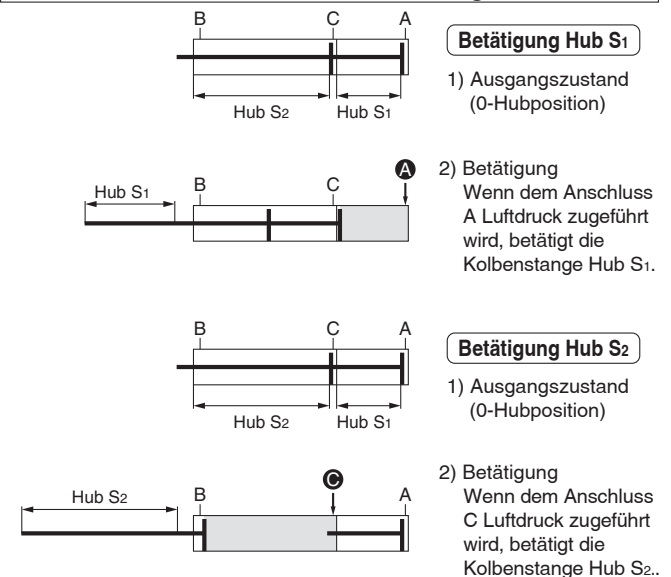
CQ2B Kolben-Ø - Hub S₁ + Hub S₂-S₁ **D(C)(M)(Z) — XC11**

Mehrstellungszyylinder/Kolbenstange einseitig

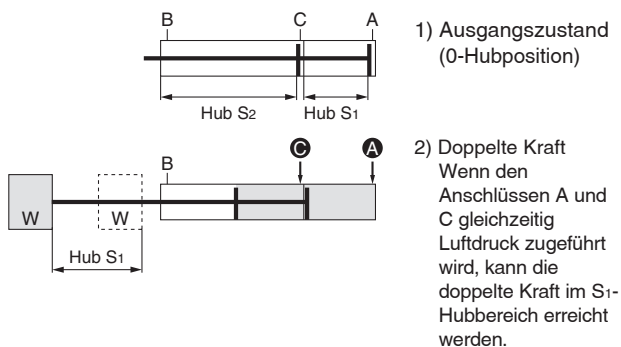
Funktionsbeschreibung des Mehrstellungszylinders



Hub S₁ und Hub S₂ können einzeln betätigt werden.



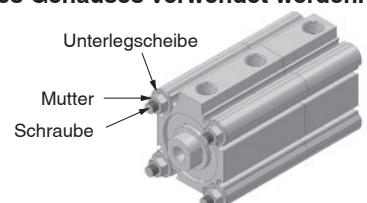
Eine Verdopplung der Kraft beim Ausfahren ist möglich.



Sicherheitsvorschriften

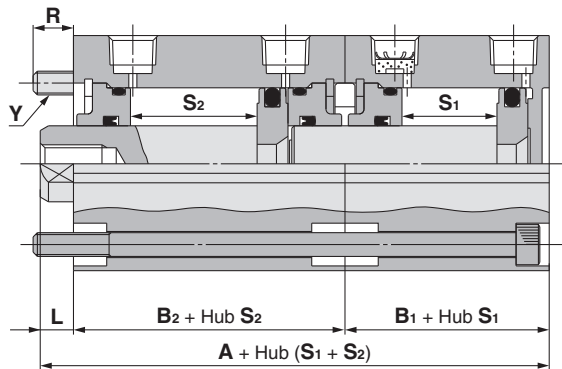
⚠ Achtung

- Entfernen Sie die provisorische Befestigungsmutter und die Unterlegscheibe von der Befestigungsschraube, und befestigen Sie den Zylinder ordnungsgemäß mit der Befestigungsschraube.
- Obwohl der Zylinder durch Entfernen der Mutter abgenommen werden kann, sollten Sie ihn nur für den Austausch der Dichtung abnehmen.
- Erst dann Druckluft zuführen, wenn der Zylinder mit der zugehörigen Schraube ordnungsgemäß befestigt ist. Wenn Druckluft ohne ausreichende Sicherung des Zylinders zugeführt wird, kann dieser abrupt anfahren, wodurch es zu Personenschäden oder Beschädigungen an Peripheriegeräten kommen kann.
- Die entfernte Mutter und die Unterlegscheibe dürfen nicht zur Befestigung des Gehäuses verwendet werden.



14 Mehrstellungszyylinder/Kolbenstange einseitig

Abmessungen (Alle in der unten stehenden Tabelle nicht angegebenen Abmessungen entsprechen denen der Standardausführung.)



* Dieser Zylinder enthält Befestigungsschrauben zur Sicherung des Zylinders.

Kolben-O [mm]	A	B ₁	B ₂	L	R	Y	Hub S ₁ und S ₂
12	45,7 (63,9)	17 (28)	25,2 (32,4)	3,5	6,3 (8,1)	M3 x 0,5	5 bis 30
16	48 (70)	18,5 (30,5)	26 (36)	3,5	9 (7)		
20	50 (74)	19,5 (31,5)	26 (38)	4,5	11,5 (7,5)	M5 x 0,8	5 bis 50
25	56,5 (76,5)	22,5 (32,5)	29 (39)	5	10,5		
32	60,5 (80,5)	23 (33)	30,5 (40,5)	7	8,5		
40	76,5 (96,5)	29,5 (39,5)	40 (50)	7	7,5	M6 x 1	10 bis 50
50	79 (99)	30,5 (40,5)	40,5 (50,5)	8	12		
63	86 (106)	36 (46)	42 (52)	8	12,5	M8 x 1,25	
80	104,5 (124,5)	43,5 (53,5)	51 (61)	10	19	M10 x 1,5	
100	125,5 (145,5)	53 (63)	60,5 (70,5)	12	15		

* (): Abmessungen mit Signalgeber

* Die Zeichen für den Langhub ist X636. ⇨ s. 187

15 Mit Splinten für Gabelbefestigungsbolzen und Gabelgelenkbolzen und Unterlegscheiben

-XC26

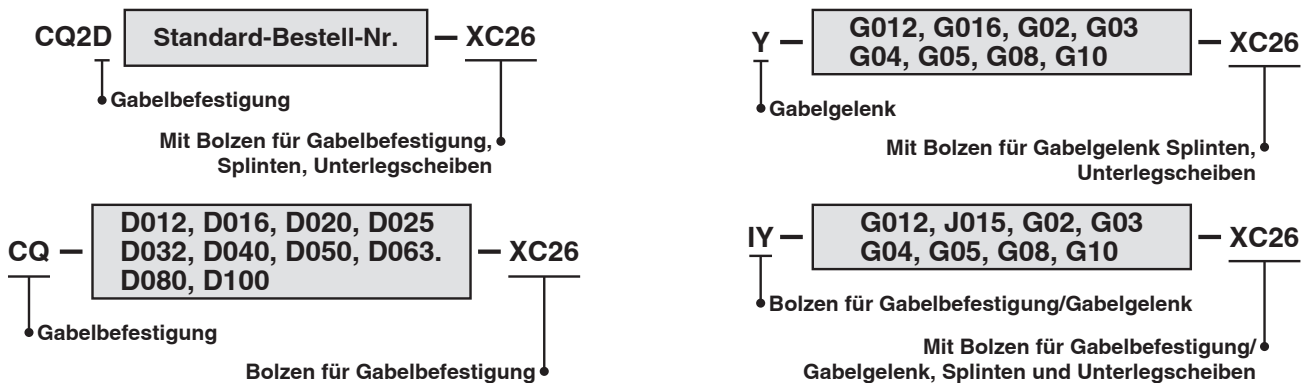
Ein Bolzen für eine Gabelbefestigung oder einen Gabelkopf wurde durch einen Splint ersetzt, und es wurden Splinte und Unterlegscheiben hinzugefügt.

Beschreibung	Modell	Funktionsweise	Bemerkung
Kompaktzylinder	CQ2	Doppeltwirkend, Standardkolbenstange	Nur Gabelbefestigung (D)
		Einfachwirkend (Federkraft ein-/ausgefahren)	
Langhub	CQ2	Doppeltwirkend, Standardkolbenstange	
Verdrehgesicherte Kolbenstange*1	CQ2K	Doppeltwirkend, Standardkolbenstange	
Verst. Ausf. gg. Seitenkräfte	CQ2□S	Doppeltwirkend, Standardkolbenstange	
Wasserfest*2	CQ2-R/V	Doppeltwirkend; einseitige Kolbenstange	
Mit Endlagenverriegelung*3	CBQ2	Doppeltwirkend, Standardkolbenstange	

Technische Daten:
entsprechen der
Standardausführung

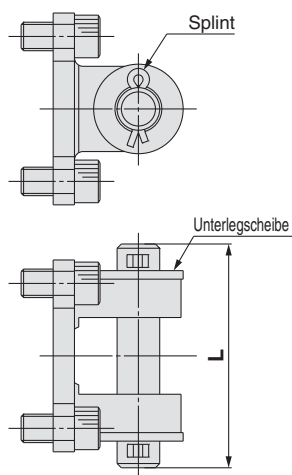
*1 Verwendbar für Ø 40 bis Ø 63
*2 Verwendbar für Ø 40 bis Ø 100
*3 Verwendbar für Ø 32 bis Ø 100

Bestellschlüssel



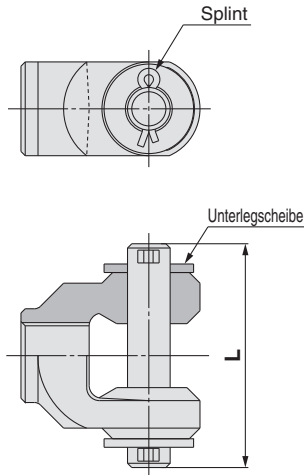
Abmessungen (Alle in der unten stehenden Tabelle nicht angegebenen Abmessungen entsprechen denen der Standardausführung.)

Gabelbefestigung



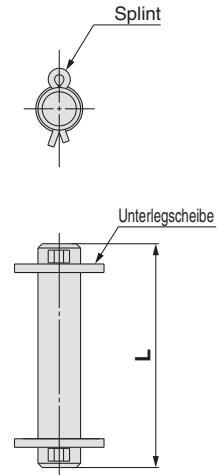
* Gehäuse-schrauben, Bolzen, Splinte und Unterlegscheiben sind im Lieferumfang enthalten.

Gabelgelenk



* Ein Bolzen, Splinte und Unterlegscheiben sind im Lieferumfang enthalten.

Bolzen für Gabelbefestigung/Gabelgelenk



* Splinte und Unterlegscheiben sind im Lieferumfang enthalten.

Kolben-Ø [mm]				[mm]
	Gabelbefestigung	Gabelgelenk	Bolzen für Gabelbefestigung/Gabelgelenk	L
12	CQ-D012-XC26	Y-G012-XC26	IY-G012-XC26	21
16	CQ-D016-XC26	Y-G016-XC26	IY-J015-XC26	23
20	CQ-D020-XC26	Y-G02-XC26	IY-G02-XC26	31
25	CQ-D025-XC26	Y-G03-XC26	IY-G03-XC26	36,5
32	CQ-D032-XC26	Y-G04-XC26	IY-G04-XC26	52,5
40	CQ-D040-XC26			
50	CQ-D050-XC26	Y-G05-XC26	IY-G05-XC26	66
63	CQ-D063-XC26			
80	CQ-D080-XC26	Y-G08-XC26	IY-G08-XC26	78
100	CQ-D100-XC26	Y-G10-XC26	IY-G10-XC26	86

16 Doppelte Breite der Gabelbefestigung
 Doppelte Breite des Gelenkkopfes

12,5 mm, 16,5 mm oder 19,5 mm: Mit Gabelbefestigung und Gabelkopf
-XC26

3 verschiedene Gabelbefestigungsbreiten und Gabelkopfbreiten sind wählbar: 12,5 mm, 16,5 mm oder 19,5 mm

Beschreibung	Modell	Wirkungsweise	Anm.
Kompaktzylinder	CQ2	Doppeltwirkend; einseitige Kolbenstange	Verwendbar für Ø 32 bis Ø 63 Nur Gabelbefestigung (D)
Langer Hub	CQ2		
Verstärkte Ausführung gegen Seitenkräfte	CQ2 □ S		

**Technische Daten:
Wie bei der Standardausführung**

Bestellschlüssel

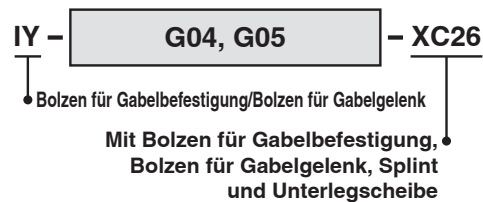
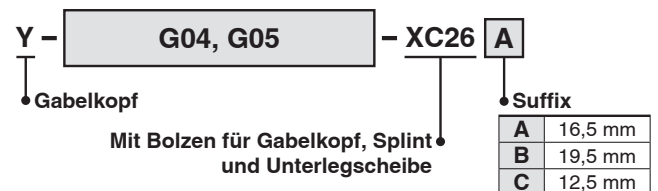
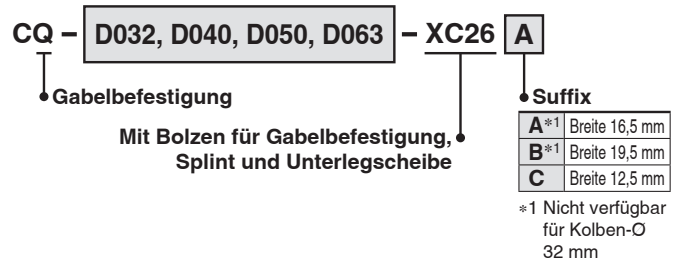


*1 Kann mit Befestigungselementen am Kolbenstangenende (Gabelkopf) bestellt werden

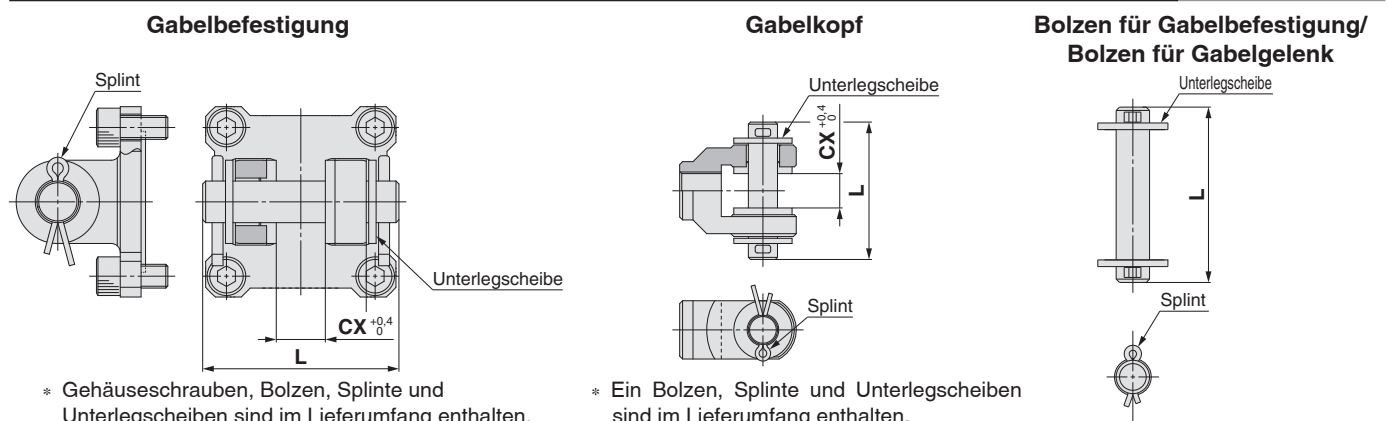
Verwendbare Bestelloptionen

Serie	Bestelloptionen			
	XC35	XC88	XC89	XC91
Kompaktzylinder	●	●	●	—
Langer Hub	●	●	●	●
Verstärkte Ausführung gegen Seitenkräfte	—	—	●	●

* Einzelheiten zu XC35 ⇨ s. 176
 Einzelheiten zu XC88, 89 und 91 ⇨ s. 178



Abmessungen (Alle nicht nachfolgend angegebenen Abmessungen entsprechen denen der Standardausführung.)



Kolben-Ø [mm]	Gabelbefestigung	Gabelkopf	Bolzen für Gabelbefestigung Bolzen für Gabelgelenk	[mm]	
				CX	L
32	CQ-D032-XC26C	Y-G04-XC26C	IY-G04-XC26	12,5	52,5
	CQ-D040-XC26A	Y-G04-XC26A		16,5	
40	CQ-D040-XC26B	Y-G04-XC26B		19,5	
	CQ-D040-XC26C	Y-G04-XC26C		12,5	
50	CQ-D050-XC26A	Y-G05-XC26A	IY-G05-XC26	16,5	66
	CQ-D050-XC26B	Y-G05-XC26B		19,5	
	CQ-D050-XC26C	Y-G05-XC26C		12,5	
63	CQ-D063-XC26A	Y-G05-XC26A		16,5	
	CQ-D063-XC26B	Y-G05-XC26B		19,5	
	CQ-D063-XC26C	Y-G05-XC26C		12,5	

17 Material des Bolzens für Gabelbefestigung/Gabelgelenk: rostfreier Stahl 304

Option
-XC27

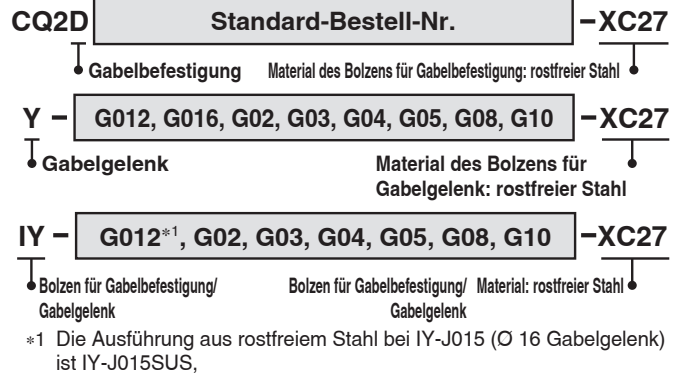
Um ein Rosten des drehbaren Teils der Gabelbefestigung oder des Gabelgelenks zu verhindern, sind Bolzen und Sicherungsring jetzt aus rostfreiem Stahl gefertigt.

Beschreibung	Modell	Funktionsweise
Kompaktzylinder	CQ2	Doppeltwirkend, Standardkolbenstange*1 Einfach. (Federkraft ein-/ausgefahren)
Langhub	CQ2	Doppeltwirkend, Standardkolbenstange
Verst. Ausf. gg. Seitenkräfte	CQ2□S	Doppeltwirkend, Standardkolbenstange
Verdrehgesicherte Kolbenstange	CQ2K	Doppeltwirkend, Standardkolbenstange

*1 Außer Zylinders mit Gabelgelenk in Bestellschlüssel

Aus rostfreiem Stahl gefertigte Befestigungselemente am Kolbenstangenende (Gelenkkopf, Gabelkopf) und Zubehör (Kolbenstangenmutter) sind ebenfalls erhältlich.
Für nähere Angaben → S. 26

Bestellschlüssel



Technische Daten

Montage	Gabelbefestigung (D), nur Gelenkkopf
Bolzenmaterial	rostfreier Stahl 304
Andere technische Daten	Entsprechen der Standardausführung

18 Mit Metallabstreifer

Option
-XC35

Entfernt Eis, Schweißspritzer und Späne, die an der Kolbenstange haften. Außerdem schützt er die Dichtungen.

Beschreibung	Modell	Funktionsweise	Bemerkung
Kompaktzylinder	CQ2	Doppeltwirkend, Standardkolbenstange	Anwendbar bei Ø 32 bis Ø 100
	CQ2W	Doppeltwirkend, durchgehende Kolbenstange	Anwendbar bei Ø 32 bis Ø 100
Axialer Luftanschluss	CQP2	Doppeltwirkend, Standardkolbenstange	Anwendbar bei Ø 32 bis Ø 100 außer mit Befestigungselement
Langhub	CQ2	Doppeltwirkend, Standardkolbenstange	Anwendbar bei Ø 32 bis Ø 100

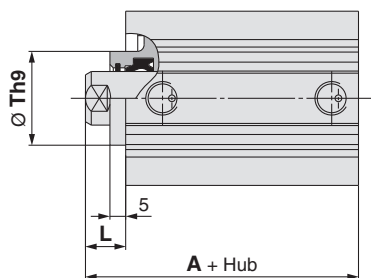
Bestellschlüssel



Technische Daten: entsprechen der Standardausführung

Abmessungen (Alle in der unten stehenden Tabelle nicht angegebenen Abmessungen entsprechen denen der Standardausführung.)

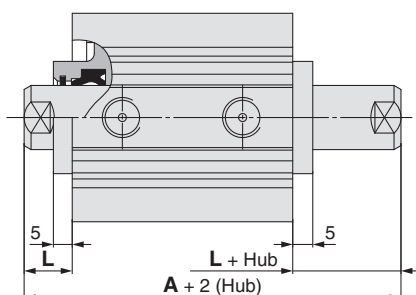
Doppeltwirkend, Standardkolbenstange



Kolben-Ø [mm]	A			L		T [mm]
	max. Hub 50	Hub 75, 100 mm	Hub 125 bis 300 mm	max. Hub 100	Hub 125 bis 300 mm	
32	35 (45)	45	62,5	12	17	23 ⁺⁰ _{-0,052}
40	41,5 (51,5)	51,5	72	12	17	28 ⁺⁰ _{-0,052}
50	43,5 (53,5)	53,5	73,5	13	18	35 ⁺⁰ _{-0,062}
63	49 (59)	59	75	13	18	35 ⁺⁰ _{-0,062}
80	58,5 (68,5)	68,5	86	15	20	43 ⁺⁰ _{-0,062}
100	70 (80)	80	97,5	17	22	59 ⁺⁰ _{-0,074}

* (): Abmessungen mit Signalgeber

Doppeltwirkend, durchgehende Kolbenstange



Kolben-Ø [mm]	A		L
	max. Hub 50	Hub 75, 100 mm	
32	54,5 (64,5)	64,5	12
40	64 (74)	74	12
50	66,5 (76,5)	76,5	13
63	68 (78)	78	13
80	81 (91)	91	15
100	94,5 (104,5)	104,5	17

* (): Abmessungen mit Signalgeber

19 Mit Zentrierzapfen vorne

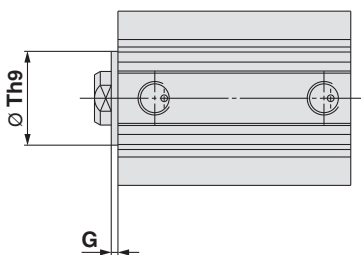
Option
-XC36

Zylinder mit Zentrierzapfen vorne

Beschreibung	Modell	Funktionsweise
Kompaktzylinder	CQ2	Doppeltwirkend, Standardkolbenstange
	CQ2W	Doppeltwirkend, durchgehende Kolbenstange
Langhub*1	CQ2	Doppeltwirkend, Standardkolbenstange
Verdrehgesicherte Kolbenstange*1	CQ2K	Doppeltwirkend, Standardkolbenstange
	CQ2KW	Doppeltwirkend, durchgehende Kolbenstange
Axialer Luftanschluss	CQP2	Doppeltwirkend, Standardkolbenstange
		Einfachwirkend (Federkraft ein-/ausgefahren)

- *1 Das Standardmodell kann für Langhübe und verdrehgesicherte Kolbenstangentypen (einseitige oder durchgehende Kolbenstange) verwendet werden.
- * Die Ausführung mit durchgehender Kolbenstange wird mit Zentrierzapfen auf beiden Seiten geliefert.
- * Außer mit Signalgeber
- * Außer Ø 125 oder größer

Abmessungen (Alle in der unten stehenden Tabelle nicht angegebenen Abmessungen entsprechen denen der Standardausführung.)



Bestellschlüssel



Technische Daten:
entsprechen der Standardausführung

Kolben-Ø [mm]	Th9	G
12	15 ⁰ _{-0,043}	1,5
16	20 ⁰ _{-0,052}	1,5
20	13 ⁰ _{-0,043}	2
25	15 ⁰ _{-0,043}	2
32	21 ⁰ _{-0,052}	2
40	28 ⁰ _{-0,052}	2
50	35 ⁰ _{-0,062}	2
63	35 ⁰ _{-0,062}	2
80	43 ⁰ _{-0,062}	2
100	59 ⁰ _{-0,074}	2

20 Schmierfett für Geräte in der Lebensmittelverarbeitung

Option
-XC85

Als Schmiermittel wird nahrungsmitteltaugliches Schmierfett verwendet (zertifiziert gemäß NSF-H1).

Beschreibung	Modell	Funktionsweise
Kompaktzylinder	CQ2	Doppeltwirkend, Standardkolbenstange
	CQ2	Einfachwirkend (Federkraft ein-/ausgefahren)
	CQ2W	Doppeltwirkend, durchgehende Kolbenstange
Großer Kolbendurchmesser	CQ2	Doppeltwirkend, Standardkolbenstange
	CQ2W	Doppeltwirkend, durchgehende Kolbenstange
Langhub	CQ2	Doppeltwirkend, Standardkolbenstange
Verdrehgesicherte Kolbenstange	CQ2K	Doppeltwirkend, Standardkolbenstange
	CQ2KW	Doppeltwirkend, durchgehende Kolbenstange
Wasserfest	CQ2-R/V	Doppeltwirkend, Standardkolbenstange
	CQ2W-R/V	Doppeltwirkend, durchgehende Kolbenstange
Axialer Luftanschluss	CQP2	Doppeltwirkend, Standardkolbenstange
		Einfachwirkend (Federkraft ein-/ausgefahren)
Verst. Ausf. gg. Seitenkräfte	CQ2□S	Doppeltwirkend, Standardkolbenstange
Mit Endlagenverriegelung	CBQ2	Doppeltwirkend, Standardkolbenstange

Technische Daten

Grease	Schmierfett für Geräte in der Lebensmittelverarbeitung
Abmessungen	Entsprechen der Standardausführung
Andere technische Daten	Entsprechen der Standardausführung

Bestellschlüssel

Standard-Bestell-Nr. **-XC85**

! Warnung Sicherheitshinweise

Rauchen Sie nach dem Hantieren mit dem im Zylinder verwendeten Schmierfett keine Zigaretten usw., da sich dabei gefährliche Gase entwickeln können.

<kann nicht installiert werden>

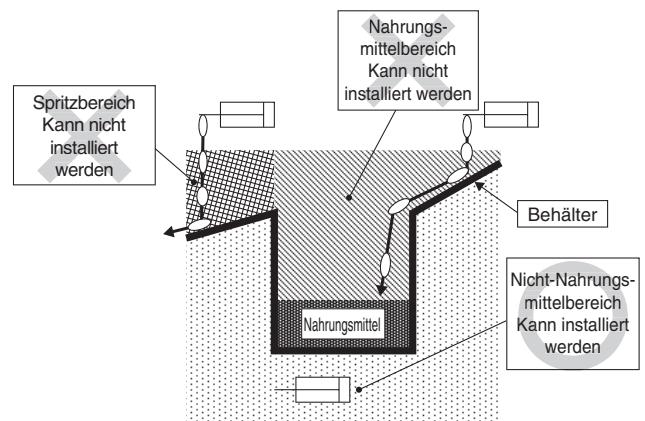
Nahrungsmittelbereich.....Umgebung, in der zum Verkauf bestimmte Nahrungsmittel in direkten Kontakt mit Zylinderkomponenten kommen.

Spritzbereich.....Umgebung, in der nicht zum Verkauf bestimmte Nahrungsmittel in direkten Kontakt mit Zylinderkomponenten kommen.

<kann installiert werden>

Nicht-Nahrungsmittelbereich.....Umgebung ohne Kontakt mit Nahrungsmitteln

177



- * Das Produkt nicht im Nahrungsmittelbereich verwenden. (Siehe Abbildung oben.)
- * Wenn das Produkt in Umgebungen mit Flüssigkeitsspritzern verwendet wird oder eine wasserfeste Funktion für das Produkt erforderlich ist, bitte SMC kontaktieren.
- * Betrieb ohne Schmierung durch einen Öl für pneumatische Systeme.
- * Folgendes Schmierfett zu Wartungszwecken verwenden. GR-H-010 (Schmierfett: 10 g)
- * Für Informationen zu abweichenden Wartungsintervallen dieses Zylinders im Vergleich zum Standardzylinder bitte SMC kontaktieren.

21 Mit Metallabstreifer, Schmutzabstreifer, Schmierfett für Schweißanwendungen (Kolbenstange: rostfreier Stahl 304) **-XC88** Option

22 Mit Metallabstreifer, Schmutzabstreifer, Schmierfett für Schweißanwendungen (Kolbenstange: S45C) **-XC89**

Verringert die Haftung von Spritzern und verlängert die Lebensdauer mithilfe Verwendung des Metallabstreifers, Schmutzabstreifers und Schweißfetts.

23 Mit Metallabstreifer, Schmierfett für Schweißanwendungen (Kolbenstange: S45C) **-XC91**

Mit Metallabstreifer und Schweißfett

Serie	Beschreibung	Modell	Wirkungsweise	Anm.	XC88	XC89	XC91
CQ2	Kompaktzylinder	CQ2	Doppelwirkend; einseitige Kolbenstange	Nur mit Signalgeber-Magnetring	●	●	●
	Langer Hub	CQ2	Doppelwirkend; einseitige Kolbenstange		●	●	—
	Verstärkte Ausführung gegen Seitenkräfte	CQ2□S	Doppelwirkend; einseitige Kolbenstange		●	●	—

Technische Daten

Bestell-Nr.	Material der Kolbenstange (Hartverchromt)		Metallabstreifer	Schmutzabstreifer	Schweißfett
	S45C	Rostfreier Stahl 304			
-XC88	—	●	●	●	●
-XC89	●	—	●	●	●
-XC91	●	—	●	—	●

* Verwenden Sie das -XC91 an einem Ort, der möglichst weit von der Schweißstelle entfernt ist, sodass die Aussetzung gegenüber Schweißspritzern verhindert wird.

Andere Spezifikationen als die oben genannten	Gleich wie bei der Standardausführung
--	---------------------------------------

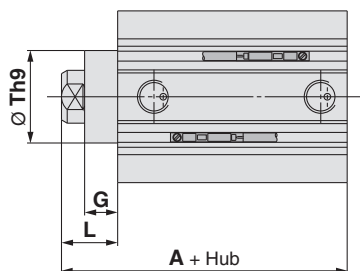
Bestellschlüssel

CDQ2 Bestell-Nummer Standardausführung — XC89

Schweißspritzerbeständiges Kolbenstangenmaterial ↓

XC88	Rostfreier Stahl 304
XC89	S45C
XC91	S45C

Abmessungen



Kolben-Ø [mm]	XC88, 89						XC91			
	A			G	L	Th9	A	G	L	Th9
	Standard	Langhub	Verst. Ausf. gg. Seitenkräfte							
32	50	67,5	60	10	17	23 ⁰ _{-0,052}	45	5	12	23 ⁰ _{-0,052}
40	56,5	77	66,5	10	17	28 ⁰ _{-0,052}	51,5	5	12	28 ⁰ _{-0,052}
50	58,5	78,5	68,5	10	18	35 ⁰ _{-0,062}	53,5	5	13	35 ⁰ _{-0,062}
63	64	80	74	10	18	35 ⁰ _{-0,062}	59	5	13	35 ⁰ _{-0,062}
80	73,5	91	83,5	10	20	43 ⁰ _{-0,062}	68,5	5	15	43 ⁰ _{-0,062}
100	85	102,5	95	10	22	59 ⁰ _{-0,074}	80	5	17	59 ⁰ _{-0,074}

24 Staubgeschützter Zylinder

Option
-XC92

Geeignet für Orte, in denen die Umgebungsluft Mikropartikel (max. 20 bis 30 μ), wie Keramik-, Toner-, Papier- und Metallpartikel enthält (außer Schweißfunken). Beständigkeit im Vergleich zum Standardmodell um das 4-fache höher.

Beschreibung	Modell	Funktionsweise	Bemerkung
Kompaktzylinder	CQ2	Doppeltwirkend, Standardkolbenstange	Anwendbar bei \varnothing 32 bis \varnothing 100

Bestellschlüssel

Standard-Bestell-Nr. — **XC92**
Staubgeschützter Zylinder

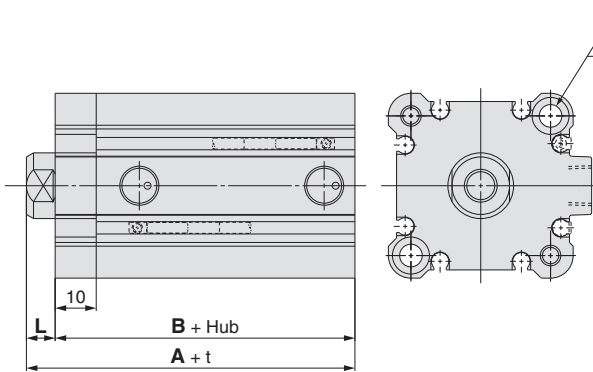
Technische Daten

min. Betriebsdruck	0,1 MPa
Andere technische Daten	Entsprechen der Standardausführung

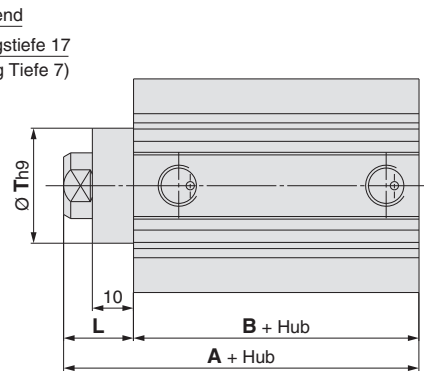
- * Signalgeber ist nur für CDQ2.
- * Die Gehäuseoption mit hinterer Slip-Fit-Passung ist nicht erhältlich.

Abmessungen (Alle in der unten stehenden Tabelle nicht angegebenen Abmessungen entsprechen denen der Standardausführung.)

\varnothing 32



\varnothing 40 bis \varnothing 100



Kolben- \varnothing [mm]	A		B		L	T
	Ohne Signalgeber	Mit Signalgeber	Ohne Signalgeber	Mit Signalgeber		
32	40 (50)	50	33 (43)	43	7	—
40	46,5 (56,5)	56,5	29,5 (39,5)	39,5	17	28
50	48,5 (58,5)	58,5	30,5 (40,5)	40,5	18	35
63	54 (64)	64	36 (46)	46	18	35
80	63,5 (73,5)	73,5	43,5 (53,5)	53,5	20	43
100	75 (85)	85	53 (63)	63	22	59

* Die Abmessungen in () gelten für 75, 100 Hub.

25 Spezielle Druckluftanschluss-Position

Option
-X144

Zum Ändern der Anschlussposition (nur \varnothing 12 bis \varnothing 25 mit Signalgeber)

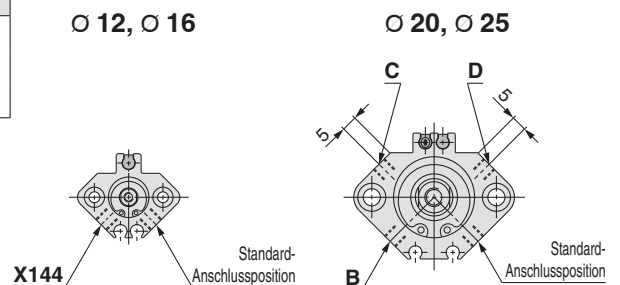
Beschreibung	Modell	Funktionsweise	Bemerkung
Kompaktzylinder	CQ2	Doppeltwirkend, Standardkolbenstange	anwendbar bei \varnothing 12 bis \varnothing 25
		Einfachwirkend (Federkraft ein-/ausgefahren)	
	CQ2W	Doppeltwirkend, durchgehende Kolbenstange	

Bestellschlüssel

Standard-Bestell-Nr. — **X144** **B**

Spezielle Druckluftanschluss-Position

Spezifizieren Sie bei der Ausführung CDQ2□20, 25, die Anschlussposition mit B, C und D.

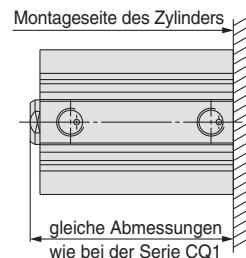


Technische Daten: entsprechen der Standardausführung

26 Die Gesamtlängen-Abmessung entspricht der der Serie CQ1

Bei der Zylinderausführung mit Standardkolbenstange der Serie CQ2 entsprechen die A-Abmessung (von der Zylinderdeckelfläche bis zum Kolbenstangenende) und die Größe des Kolbenstangen-Innengewindes denen der Serie CQ1 (Vorgängermodell).

Beschreibung	Modell	Funktionsweise	Bemerkung*1
Kompaktzylinder	CQ2	Doppeltwirkend, Standardkolbenstange	Anwendbar bei Ø 12, Ø 20, Ø 32, Ø 40, Ø 50, Ø 63, Ø 80 und Ø 100
		Einfachwirkend (Federkraft ein-/ausgefahren)	Anwendbar bei Ø 12, Ø 20, Ø 32, Ø 40 und Ø 50



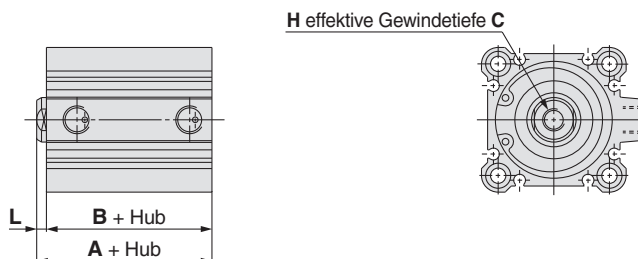
Standard-Bestell-Nr. — X202

Technische Daten: entsprechen der Standardausführung

- *1 Die Kolbendurchmesser Ø 16 und Ø 25 sind für die Serie CQ1 nicht erhältlich.
- * Alle Hübe, außer den unten angegebenen, sind als Standardprodukte erhältlich.

Abmessungen (ohne Signalgeber) (Alle in der unten stehenden Tabelle nicht angegebenen Abmessungen entsprechen denen der Standardausführung.)

Doppeltwirkend, Standardkolbenstange: Innengewinde



Bezeichnung	Kolben-Ø		Ø 12		Ø 20		Ø 32		Ø 40		Ø 50		Ø 63		Ø 80		Ø 100	
	Hub [mm]																	
A		25,5	23(25)	28	26,5 (28,5)	31,5	33	38	34	39	39,5	44,5	47	52	56,5	61,5		
B		22	19,5	24,5	23	28	29,5	34,5	30,5	35,5	36	41	43,5	48,5	53	58		
L		3,5	3,5 (5,5)	3,5	3,5 (5,5)	3,5	3,5	3,5	3,5	3,5	3,5	3,5	3,5	3,5	3,5	3,5		
H		M3 x 0,5	M5 x 0,8		M6 x 1,0*1		M6 x 1,0*1		M8 x 1,25*1		M10 x 1,5		M16 x 2,0		M20 x 2,5			
C		6	7		9*1		11*1		13*1		15		21		27			

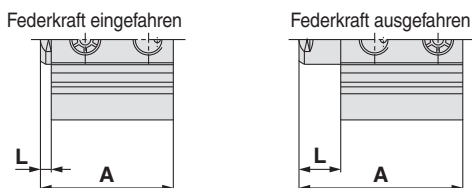
*1 Die H/C-Abmessungen der Ausführungen mit Ø 32, Ø 40 und Ø 50 unterscheiden sich von denen des Modells der neuen Serie CQ2. * (): Hub 10 mm

Hub 75, Hub 100

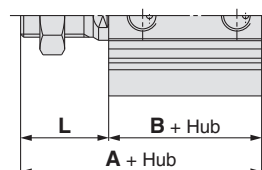
Bezeichnung	Kolben-Ø		Ø 32		Ø 40		Ø 50		Ø 63		Ø 80		Ø 100	
	Hub													
A		75	100	36,5	43	44	49,5	57	66,5					
B		33	39,5	40,5	46	53,5	63							
L		3,5	3,5	3,5	3,5	3,5	3,5							

* Die H/C-Abmessungen entsprechen den oben genannten.

Einfachwirkend



Doppeltwirkend, Standardkolbenstange: Kolbenstangen-Außengewinde



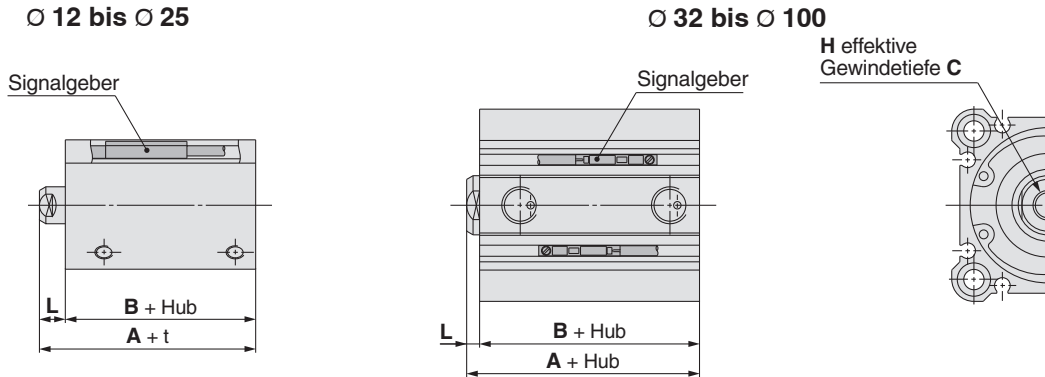
Funktionsweise	Kolben-Ø	Ø 20		Ø 32		Ø 40		Ø 50	
		Hub		Hub		Hub		Hub	
Einfachwirkend.		5	10	5	10	5	10	10	20
Federkraft eingefahren	A	28	35	31,5	38,5	38	43	44	54
Federkraft ausgefahren	L	3,5	5,5	3,5	5,5	3,5		3,5	
Einfachwirkend.		8,5	15,5	8,5	15,5	8,5	13,5	13,5	23,5
Federkraft ausgefahren	A	33	45	36,5	48,5	43	53	54	74
Federkraft eingefahren	L	8,5	15,5	8,5	15,5	8,5	13,5	13,5	23,5

Bezeichnung	Kolben-Ø		Ø 12		Ø 20		Ø 32		Ø 40		Ø 50		Ø 63		Ø 80		Ø 100	
	Hub																	
A		15, 25	10	15, 25	35, 45	10	15, 25	35, 45	35, 45	35, 45	35, 45	35, 45	35, 45	35, 45	35, 45	35, 45	35, 45	
B		36	40	43	53,5	56,5	63	69	74,5	92	101,5							
L		22	19,5	24,5	23	28	34,5	35,5	41	48,5	58							
		14	20,5	18,5	30,5	28,5	28,5	33,5	33,5	43,5	43,5							

26 Die Gesamtlängen-Abmessung entspricht der der Serie CQ1

Abmessungen (mit Signalgeber) (Alle in der unten stehenden Tabelle nicht angegebenen Abmessungen entsprechen denen der Standardausführung.)

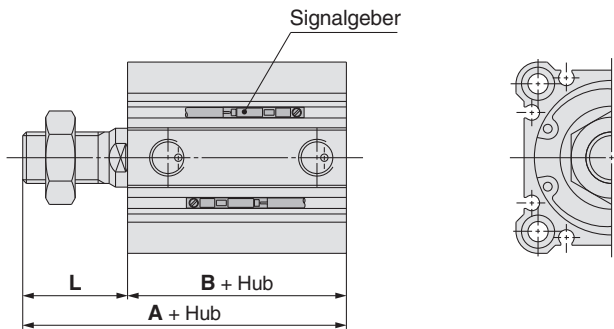
Doppeltwirkend, Standardkolbenstange: Innengewinde



Kolben-Ø	Ø 12	Ø 20		Ø 32		Ø 40		Ø 50		Ø 63		Ø 80		Ø 100	
Hub [mm]	15, 25	5, 10, 20	15, 25	10, 20, 30	5, 15, 25	10, 20, 30	5, 15, 25	10, 20, 30	15, 25	10, 20, 30	15, 25	10, 20, 30	15, 25	10, 20, 30	15, 25
Bezeichnung		30, 40, 50	35, 45	40, 50, 75	35, 45	40, 50, 75	35, 45	40, 50, 75	35, 45	40, 50, 75	35, 45	40, 50, 75	35, 45	40, 50, 75	35, 45
A	36,5	38,5	43,5	36,5	41,5	43	48	44	49	49,5	54,5	57	62	66,5	71,5
B	33	31,5	36,5	33	38	39,5	44,5	40,5	45,5	46	51	53,5	58,5	63	68
L	3,5	7	7	3,5	3,5	3,5	3,5	3,5	3,5	3,5	3,5	3,5	3,5	3,5	3,5
H	M3 x 0,5	M5 x 0,8		M6 x 1,0*1		M6 x 1,0*1		M8 x 1,25*1		M10 x 1,5		M16 x 2,0		M20 x 2,5	
C	6	7		9*1		11*1		13*1		15		21		27	

*1 Die H/C-Abmessungen der Ausführungen mit Ø 32, Ø 40 und Ø 50 unterscheiden sich von denen des Modells der neuen Serie CQ2.

Doppeltwirkend: Kolbenstangen-Außengewinde



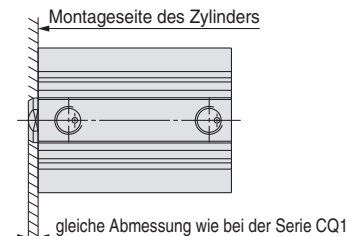
Kolben-Ø	Ø 12	Ø 20		Ø 32	Ø 40	Ø 50	Ø 63	Ø 80	Ø 100
Hub [mm]	15, 25	5, 10	15, 25	5, 15, 25	5, 15, 25	15, 25	15, 25	15, 25	15, 25
Symbol		20, 30	35, 45	35, 45	35, 45	35, 45	35, 45	35, 45	35, 45
A	47	53,5	58,5	66,5	73	79	84,5	102	111,5
B	33	31,5	36,5	38	44,5	45,5	51	58,5	68
L	14	22	22	28,5	28,5	33,5	33,5	43,5	43,5

27 Die L-Abmessung am Zylinderkopf entspricht der der Serie CQ1

Bei der Zylinderausführung mit Standardkolbenstange der Serie CQ2 entsprechen die L-Abmessung (von der Kolbenfläche bis zum Kolbenstangenende) und die Größe des Kolbenstangen-Innengewindes denen der Serie CQ1 (Vorgängermodell).

Beschreibung	Modell	Funktionsweise	Bemerkung*1, 2
Kompaktzylinder	CQ2	Doppeltwirkend, Standardkolbenstange	Nur für Innengewinde anwendbar bei $\varnothing 20$ und $\varnothing 32$
		Einfachwirkend (Federkraft ein-/ausgefahren)	Nur für Innengewinde anwendbar bei $\varnothing 20$ und $\varnothing 32$

- *1 Die Kolbendurchmesser $\varnothing 16$ und $\varnothing 25$ sind für die Serie CQ1 nicht erhältlich.
- *2 Die Kolbendurchmesser $\varnothing 12$ und $\varnothing 40$ bis $\varnothing 100$ werden nicht von der Serie -X202 unterstützt und sind daher nicht anwendbar.
- * Die Ausführung des Kolbenstangen-Außengewindes ist für die Standardausführung der Serie CQ2 wählbar.



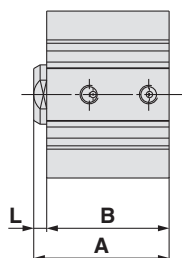
Standard-Bestell-Nr. — X203

Technische Daten: entsprechen der Standardausführung

Abmessungen (Alle in der unten stehenden Tabelle nicht angegebenen Abmessungen entsprechen denen der Standardausführung.)

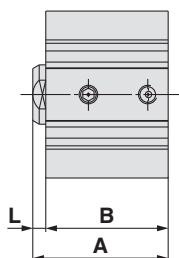
CQ2B²⁰/₃₂-10D(C)(Z)

Doppeltwirkend, Standardkolbenstange



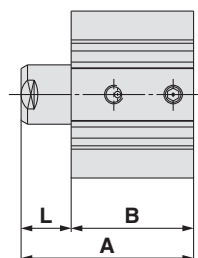
Bezeichnung	Kolben- \varnothing	
	$\varnothing 20$	$\varnothing 32$
A	33	36,5
B	29,5	33
L	3,5	3,5

Einfachwirkend, Federkraft eingefahren



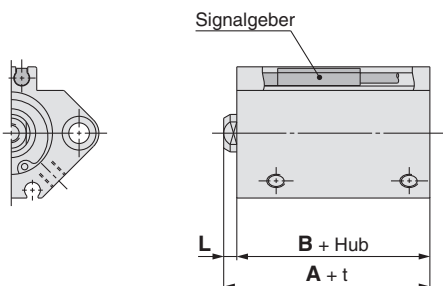
Bezeichnung	Kolben- \varnothing	
	$\varnothing 20$	$\varnothing 32$
A	33	36,5
B	29,5	33
L	3,5	3,5

Einfachwirkend, Federkraft ausgefahren



Bezeichnung	Kolben- \varnothing	
	$\varnothing 20$	$\varnothing 32$
A	43	46,5
B	29,5	33
L	13,5	13,5

CDQ2B20-□D(C)Z



Bezeichnung	Kolben- \varnothing	
	$\varnothing 20$	
A	Hub 5, 10	15, 25
	Hub 20, 30	35, 45
B	40, 50	35, 45
L	3,5	3,5

28 Spezielles Kolbenstangenende für Zylinder mit durchgehender Kolbenstange

Option
-X235

An einem der Kolbenstangenenden des Zylinders mit durchgehender Kolbenstange wird ein Außengewinde verwendet und am anderen Ende ein Innengewinde.

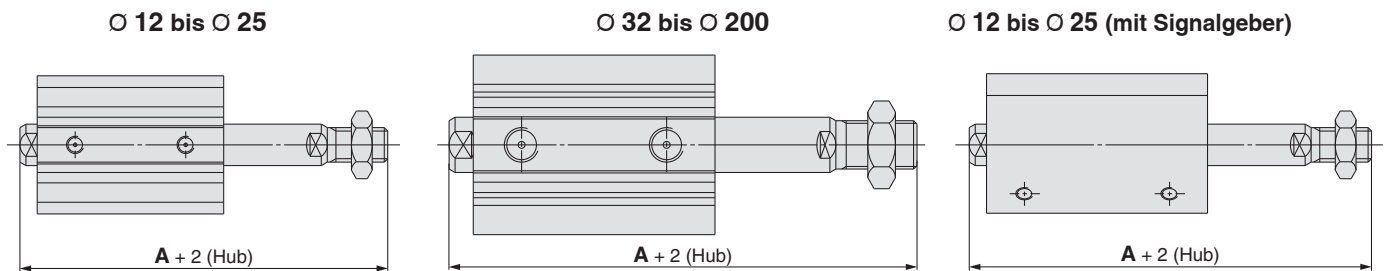
Beschreibung	Modell	Funktionsweise	Bemerkung
Kompaktzylinder	CQ2W	Doppeltwirkend, durchgehende Kolbenstange	Nur Fuß, kompakt Fuß, und Flansch Außer Gehäuseoption M (Kolbenstangen-Außengewinde) und Niederdruck-Hydraulik
Großer Kolbendurchmesser	CQ2W	Doppeltwirkend, durchgehende Kolbenstange	Außer Gehäuseoption M (Kolbenstangen-Außengewinde)

Standard-Bestell-Nr. — **X235**

• Kolbenstangenende
Außengewinde, Innengewinde

Technische Daten: entsprechen der Standardausführung

Abmessungen (Alle in der unten stehenden Tabelle nicht angegebenen Abmessungen entsprechen denen der Standardausführung.)



Kolben-Ø [mm]	A	
	max. Hub 50	min. Hub 75
12	42,7 (49,9)	—
16	45 (55)	—
20	49 (61)	—
25	56,5 (66,5)	—
32	66 (76)	76
40	75,5 (85,5)	85,5
50	82 (92)	92
63	83,5 (93,5)	93,5

Kolben-Ø [mm]	A	
	max. Hub 50	min. Hub 75
80	104,5 (114,5)	114,5
100	116 (126)	126
125	157	
140	157	
160	172	
180	183	
200	190	

* (): Abmessungen mit Signalgeber

29 Fluorkautschukdichtungen

Option
-X271

Das Material der Dichtungen wurde in Fluorkautschuk gewechselt.

Beschreibung	Modell	Funktionsweise	Bemerkung
Kompaktzylinder	CQ2	Doppeltwirkend, Standardkolbenstange	Mit Dämpfscheibe: Das Material der Dämpfscheibe kann nicht auf Fluorkautschuk umgestellt werden. Ausgenommen Niederdruckhydraulik-Typ
	CQ2	Einfachwirkend (Federkraft ein-/ausgefahren)	
	CQ2W	Doppeltwirkend, durchgehende Kolbenstange	
großer Kolbendurchmesser	CQ2	Doppeltwirkend, Standardkolbenstange	
	CQ2W	Doppeltwirkend, durchgehende Kolbenstange	
Langhub	CQ2	Doppeltwirkend, Standardkolbenstange	
Verst. Ausf. gg. Seitenkräfte	CQ2□S	Doppeltwirkend, Standardkolbenstange	
Axialer Luftanschluss	CQP2	Doppeltwirkend, Standardkolbenstange	
	CQP2	Einfachwirkend (Federkraft ein-/ausgefahren)	

Standard-Bestell-Nr. — **X271**

• Fluorkautschukdichtungen

Technische Daten: entsprechen der Standardausführung

30 Die Gesamtlängen-Abmessung entspricht der der Serie CQ1W

Option
-X293

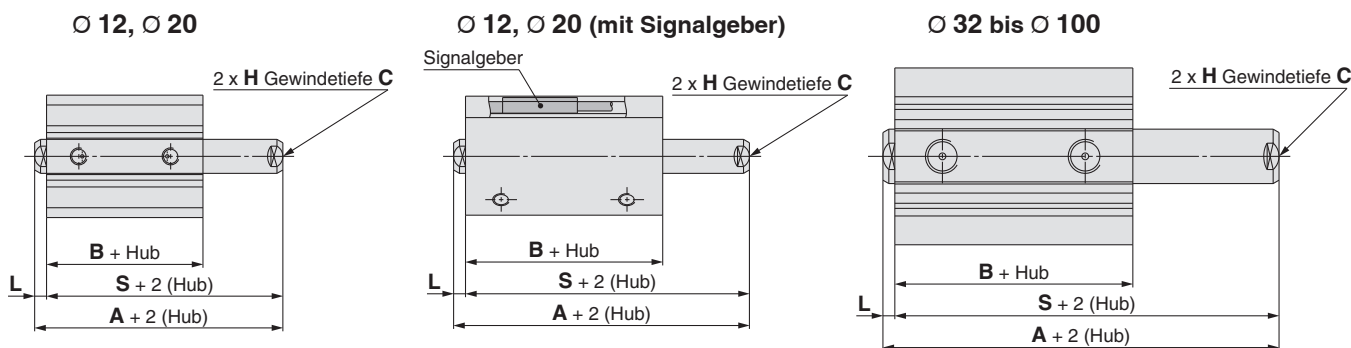
Beschreibung	Modell	Funktionsweise	Bemerkung
Kompaktzylinder	CQ2W	Doppeltwirkend, durchgehende Kolbenstange	Außer mit Befestigungselement, Gehäuseoption M (Kolbenstangen-Außengewinde), und Niederdruck-Hydraulik

Standard-Bestell-Nr. — X293

gleiche Abmessung wie bei CQ1W

Technische Daten: entsprechen der Standardausführung

Abmessungen (Alle in der unten stehenden Tabelle nicht angegebenen Abmessungen entsprechen denen der Standardausführung.)



Ohne Signalgeber

Kolben- \varnothing Hub [mm]	12			20			32			40			50			63			80			100					
	5	10	15	5	10	15	5	10	15	5	10	15	5	10	15	5	10	15	5	10	15	5	10	15			
Bezeichnung	5	10	15	5	10	15	5	10	15	5	10	15	5	10	15	5	10	15	5	10	15	5	10	15	5	10	15
A	33	33	38	37	38	43	46,5	51,5	57,5	47,5	52,5	58	60,5	65,5	70	75	75	80	85	90	95	100	105	110	115		
B	25,2	26	31	30,5	30,5	35,5	40	45	50,5	40,5	45,5	51	56	60,5	65,5	70	75	80	85	90	95	100	105	110	115		
L	3,5	3,5	3,5	3,5	3,5	3,5	3,5	3,5	3,5	3,5	3,5	3,5	3,5	3,5	3,5	3,5	3,5	3,5	3,5	3,5	3,5	3,5	3,5	3,5			
S	29,5	29,5	34,5	33,5	34,5	39,5	43	48	53	44	49	54,5	57	62	66,5	71,5	76,5	81,5	86,5	91,5	96,5	101,5	106,5	111,5			
H	M3 x 0,5	M5 x 0,8	M5 x 0,8	M6 x 1	M6 x 1	M6 x 1	M6 x 1	M6 x 1	M8 x 1,25	M8 x 1,25	M10 x 1,5	M10 x 1,5	M16 x 2	M16 x 2	M20 x 2,5	M20 x 2,5	M20 x 2,5	M20 x 2,5	M20 x 2,5	M20 x 2,5	M20 x 2,5	M20 x 2,5	M20 x 2,5				
C	6	7	7	9	9	9	9	9	13	13	15	15	21	21	27	27	27	27	27	27	27	27	27				

Mit Signalgeber

Kolben- \varnothing Hub [mm]	12			20			32			40			50			63			80			100					
	5	10	15	5	10	15	5	10	15	5	10	15	5	10	15	5	10	15	5	10	15	5	10	15			
Bezeichnung	5	10	15	5	10	15	5	10	15	5	10	15	5	10	15	5	10	15	5	10	15	5	10	15	5	10	15
A	40	47	52	48	53	56,5	61,5	67,5	73,5	62,5	68	73,5	78,5	84,5	90,5	96,5	102,5	108,5	114,5	120,5	126,5	132,5	138,5	144,5			
B	32,4	38	43	40,5	45,5	50	55	60,5	65,5	61	66	71	76,5	81,5	86,5	91,5	96,5	101,5	106,5	111,5	116,5	121,5	126,5	131,5			
L	3,5	3,5	3,5	3,5	3,5	3,5	3,5	3,5	3,5	3,5	3,5	3,5	3,5	3,5	3,5	3,5	3,5	3,5	3,5	3,5	3,5	3,5	3,5	3,5			
S	36	43,5	48,5	44,5	49,5	53	58	63	67,5	64,5	69,5	74,5	79,5	84,5	89,5	94,5	99,5	104,5	109,5	114,5	119,5	124,5	129,5	134,5			
H	M3 x 0,5	M5 x 0,8	M5 x 0,8	M6 x 1	M6 x 1	M6 x 1	M6 x 1	M6 x 1	M8 x 1,25	M8 x 1,25	M10 x 1,5	M10 x 1,5	M16 x 2	M16 x 2	M20 x 2,5	M20 x 2,5	M20 x 2,5	M20 x 2,5	M20 x 2,5	M20 x 2,5	M20 x 2,5	M20 x 2,5					
C	6	7	7	9	9	9	9	9	13	13	15	15	21	21	27	27	27	27	27	27	27	27	27				

31 Langhubausführung des Zylinders mit Ausfahrhubbegrenzung (-XC8)

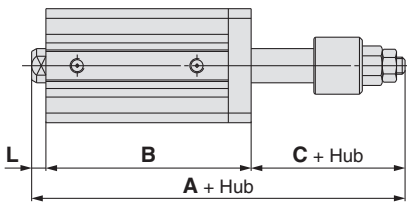
Beschreibung	Modell	Funktionsweise	Bemerkung
Kompaktzylinder	CQ2	Doppeltwirkend, Standardkolbenstange	Ausgenommen sind Modelle mit einer elastischen Dämpfung oder einem Befestigungselement.

Standard-Bestell-Nr. — **X525**
 ↓
 • Langhub der Ausführung -XC8

Technische Daten: entsprechen der Standardausführung

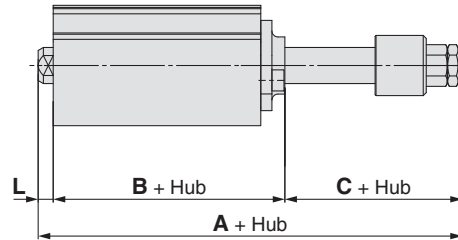
Abmessungen (Alle in der unten stehenden Tabelle nicht angegebenen Abmessungen entsprechen denen der Standardausführung.)

Ø 12 bis Ø 25 (ohne Signalgeber)

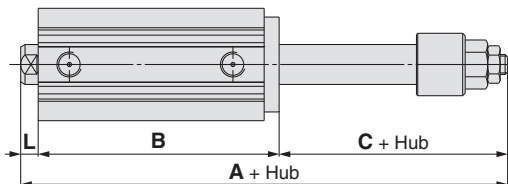


* Es ist nur die Ausführung für die Montage mit Durchgangsbohrung verfügbar.

Ø 12 bis Ø 25 (mit Signalgeber)



Ø 32 bis Ø 100



Ø 12, Ø 16

Kolben-Ø	Bezeichnung Hub	A				B				C	L	anwendbarer Hub
		Hub 35	Hub 40	Hub 45	Hub 50	Hub 35	Hub 40	Hub 45	Hub 50			
12		99,9	104,9	109,9	114,9	72,4	77,4	82,4	87,4	24	3,5	35, 40
16		104,5	109,9	114,9	119,5	77	82	87	92	24	3,5	45, 50

Ø 20 bis Ø 100

Kolben-Ø	Bezeichnung Hub	A						B						C	L	anwendbarer Hub
		Hub 55 bis 75	Hub 80 bis 100	Hub 105 bis 125	Hub 130 bis 150	Hub 155 bis 175	Hub 180 bis 200	Hub 55 bis 75	Hub 80 bis 100	Hub 105 bis 125	Hub 130 bis 150	Hub 155 bis 175	Hub 180 bis 200			
20		155,5	180,5	—	—	—	—	122	147	—	—	—	—	29	4,5	55 bis 100
25		156	181	—	—	—	—	122	147	—	—	—	—	29	5	
32		—	—	213,5	238,5	263,5	288,5	—	—	171,5	196,5	221,5	246,5	35	7	105 bis 200
40		—	—	223	248	273	298	—	—	181	206	231	256	35	7	
50		—	—	235,5	260,5	285,5	310,5	—	—	183,5	208,5	233,5	258,5	44	8	
63		—	—	237	262	287	312	—	—	187	212	237	262	42	8	
80		—	—	260	285	310	335	—	—	198	223	248	273	52	10	
100		—	—	273,5	298,5	323,5	348,5	—	—	209,5	234,5	259,5	284,5	52	12	

* Die Gehäuseabmessung mit montiertem Signalgeber entspricht der ohne Signalgeber.

* Anwendbarer Hub: erhältlich in 5 mm-Schritten

32 Langhubausführung des Zylinders mit Einfahrhubbegrenzung (-XC9)

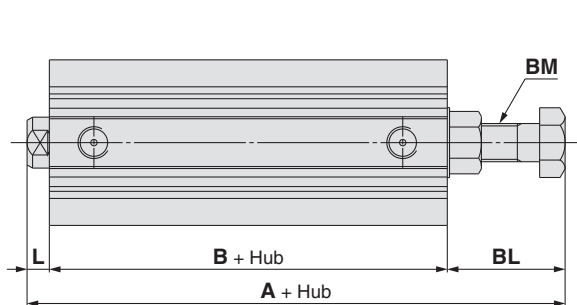
Option
-X526

Beschreibung	Modell	Funktionsweise	Bemerkung
Kompaktzylinder	CQ2	Doppeltwirkend, Standardkolbenstange	Ausgenommen sind Modelle mit einer elastischen Dämpfung oder einem Befestigungselement.

Standard-Bestell-Nr. — **X526**

Technische Daten: entsprechen der Standardausführung • Langhub der Ausführung -XC9

Abmessungen (Alle in der unten stehenden Tabelle nicht angegebenen Abmessungen entsprechen denen der Standardausführung.)



Kolben-Ø	A	B	L	BL	BM	Anwendbar Hub
12	59,2 (56,4)	32,4	3,5	23,3 (20,5)	M5 x 0,8	35, 40, 45, 50
16	64	37	3,5	23,5	M6 x 1,0	
20	74	39	4,5	30,5	M8 x 1,25	
25	73,5	39	5	29,5	M8 x 1,25	75, 100
32	75,5	40,5	7	28	M8 x 1,25	
40	94	50	7	37	M12 x 1,5	125, 150
50	94,5	50,5	8	36	M12 x 1,5	
63	98,5	52	8	38,5	M16 x 1,5	
80	119,5	61	10	48,5	M20 x 1,5	175, 200
100	135	70,5	12	52,5	M24 x 1,5	

* (): Abmessungen mit Signalgeber
* Zwischenhübe (erhältlich in 5 mm-Schritten) sind mit Distanzstück erhältlich. Die Abmessungen entsprechen denen der Ausführungen mit Hub 75, 100, 125, 150, 175, 200 mm.

33 Zwischenhubausführung des Zylinders mit durchgehender Kolbenstange

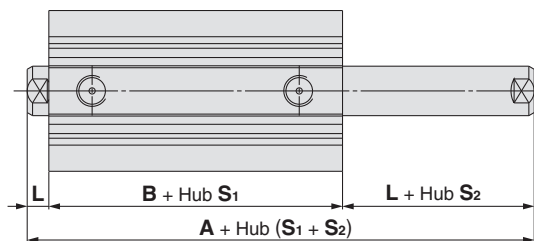
Option
-X633

Beschreibung	Modell	Funktionsweise	Bemerkung
Kompaktzylinder	CQ2W	Doppeltwirkend, durchgehende Kolbenstange	Außer mit Befestigungselement
großer Kolbendurchmesser	CQ2W		
verdrehsichere Kolbenstange	CQ2KW		

Standard-Bestell-Nr. — **X633**

Technische Daten: entsprechen der Standardausführung

Abmessungen (Alle in der unten stehenden Tabelle nicht angegebenen Abmessungen entsprechen denen der Standardausführung.)



Kolben-Ø	C(D)Q2W		C(D)Q2KW		L	Hub S1	Hub S2
	A	B	A	B			
12	32,2 (39,4)	25,2 (32,4)	37,2 (44,4)	30,2 (37,4)	3,5	Bei Hub 5 bis 30, 5 mm-Schritte	Bei Hub 6 bis 29 mm, 1 mm-Schritte
16	33 (43)	26 (36)	38 (48)	31 (41)	3,5		
20	35 (47)	26 (38)	43 (55)	34 (46)	4,5	Bei Hub 5 bis 50, 5 mm-Schritte	Bei Hub 6 bis 49 mm, 1 mm-Schritte
25	39 (49)	29 (39)	47 (57)	37 (47)	5		
32	44,5 (54,5)	30,5 (40,5)	53,5 (63,5)	39,5 (49,5)	7	Bei Hub 5 bis 50, 5 mm-Schritte Bei Hub 50 bis 100, 25 mm-Schritte	Bei Hub 6 bis 99 mm, 1 mm-Schritte
40	54 (64)	40 (50)	54 (64)	40 (50)	7		
50	56,5 (66,5)	40,5 (50,5)	56,5 (66,5)	40,5 (50,5)	8	Bei Hub 10 bis 50, 5 mm-Schritte Bei Hub 50 bis 100, 25 mm-Schritte	Bei Hub 11 bis 99 mm, 1 mm-Schritte
63	58 (68)	42 (52)	58 (68)	42 (52)	8		
80	71 (81)	51 (61)	—	—	10		
100	84,5 (94,5)	60,5 (70,5)	—	—	12	Bei Hub 10 bis 50, 10 mm-Schritte Bei Hub 50 bis 200, 25 mm-Schritte Bei Hub 200 bis 300, 50 mm-Schritte	Bei Hub 15 bis 295 mm, 5 mm-Schritte
125	115	83	—	—	16		
140	115	83	—	—	16		
160	125	91	—	—	17		
180	136	102	—	—	17		
200	143	109	—	—	17		

* (): Abmessungen mit Signalgeber
* Bei Installation einer Distanzscheibe im Standardzylinder hat Hub S1 5 mm-Schritte zur Steuerung von Zwischenhüben in 1 mm-Schritten. Beispiel) Bei CDQ2WB40- 18DZ, beträgt Hub S1 20 mm und Hub S2 18 mm.
* Setzen Sie sich für Zylinder mit Durchmesser Ø 40 bis Ø 100 mit Dampfscheibe bitte mit SMC in Verbindung.
* Für Zylinder Ø 32 bis Ø 100 sind die Abmessungen der 75 und 100 mm Naben die gleichen wie die Abmessungen mit Signalgeber in den Klammern.

34 Langhubausführung des Mehrstellungszylinders mit Standardkolbenstange

-X636

Beschreibung	Modell	Funktionsweise	Bemerkung
Kompaktzylinder	CQ2	Doppeltwirkend, Standardkolbenstange	Ausgenommen sind Modelle mit Gewindebohrungen beidseitig und Modelle mit Befestigungselement

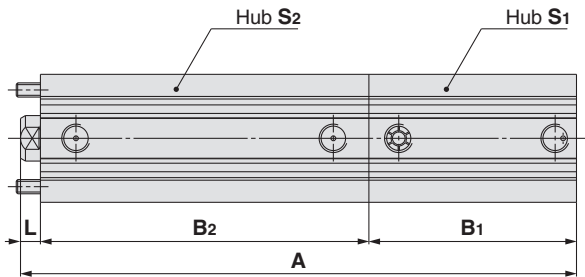
C□Q2B **Kolben-Ø** – **Hub S₁** + **Hub S₂–S₁** **D (C)(M)(Z) – X636**

• Langhub der Ausführung -XC11

Technische Daten: entsprechen der Standardausführung
Verwendbare Hübe

[mm]

Kolben-Ø	Herstellbarer Hub
Ø 12, Ø 16	S ₂ 35 bis 50
Ø 20 bis Ø 100	S ₂ 55 bis 100
Andere Spezifikationen als die oben genannten	Gleich wie bei der Standardausführung

Abmessungen (Alle in der unten stehenden Tabelle nicht angegebenen Abmessungen entsprechen denen der Standardausführung.)

Kolben-Ø: Ø 12, Ø 16

[mm]

Bezeichnung Kolben-Ø	A	B ₁	B ₂	L	Hubbereich	
					S ₁	S ₂
Ø 12	52,9 (63,9) + Hub (S ₁ + S ₂)	17 (28) + Hub S ₁	32,4 + Hub S ₂	3,5	5 bis 30	35 bis 50
Ø 16	58 (70) + Hub (S ₁ + S ₂)	18,5 (30,5) + Hub S ₁	36 + Hub S ₂	3,5	5 bis 30	35 bis 50

Kolben-Ø: Ø 20, Ø 25

[mm]

Bezeichnung Kolben-Ø	A		B ₁	B ₂		L	Hubbereich	
	Hub S ₂			Hub S ₂			S ₁	S ₂
	55 bis 75	80 bis 100		55 bis 75	80 bis 100			
Ø 20	137 (149) + Hub S ₁	162 (174) + Hub S ₁	19,5 (31,5) + Hub S ₁	113	138	4,5	5 bis 50	55 bis 100
Ø 25	141,5 (151,5) + Hub S ₁	166,5 (176,5) + Hub S ₁	22,5 (32,5) + Hub S ₁	114	139	5	5 bis 50	55 bis 100

Kolben-Ø: Ø 32 bis Ø 100

[mm]

Bezeichnung Kolben-Ø	A					B ₁			B ₂		L	Hubbereich	
	Hub S ₂ 55 bis 75		Hub S ₂ 80 bis 100			Hub S ₁			Hub S ₂			S ₁	S ₂
	Hub S ₁		Hub S ₁			Hub S ₁			Hub S ₂				
	≤ 50	55 bis 75	≤ 50	55 bis 75	80 bis 100	≤ 50	55 bis 75	80 bis 100	55 bis 75	80 bis 100			
Ø 32	145,4 (155,5) + Hub S ₁	230,5	170,5 (180,5) + Hub S ₁	255,5	280,5	23 (33) + Hub S ₁	108	133	115,5	140,5	7	5 bis 100	55 bis 100
Ø 40	161,5 (171,5) + Hub S ₁	246,5	186,5 (196,5) + Hub S ₁	271,5	296,5	29,5 (39,5) + Hub S ₁	114,5	139,5	125	150	7	5 bis 100	55 bis 100
Ø 50	164 (174) + Hub S ₁	249	189 (199) + Hub S ₁	274	299	30,5 (40,5) + Hub S ₁	115,5	140,5	125,5	150,5	8	10 bis 100	55 bis 100
Ø 63	171 (181) + Hub S ₁	256	196 (206) + Hub S ₁	281	306	36 (46) + Hub S ₁	121	146	127	152	8	10 bis 100	55 bis 100
Ø 80	189,5 (199,5) + Hub S ₁	274,5	214,5 (224,5) + Hub S ₁	299,5	324,5	43,5 (53,5) + Hub S ₁	128,5	153,5	136	161	10	10 bis 100	55 bis 100
Ø 100	210,5 (220,5) + Hub S ₁	295,5	235,5 (245,5) + Hub S ₁	320,5	345,5	53 (63) + Hub S ₁	138	163	145,5	170,5	12	10 bis 100	55 bis 100

* (): Abmessungen mit Signalgeber

* Anwendbarer Hub: erhältlich in 5 mm-Schritten

35 Zylinderrohr: mit konkavem Zentrierzapfen hinten

-X1876

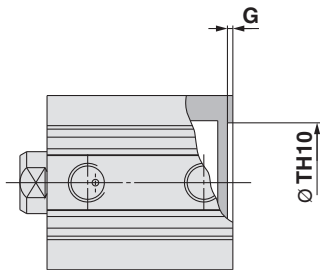
Beschreibung	Modell	Funktionsweise	Bemerkung
Kompaktzylinder	CQ2	Doppeltwirkend, Standardkolbenstange	Anwendbar bei Ø 32 bis Ø 100
		Einfachwirkend (Federkraft ein-/ausgefahren)	Anwendbar bei Ø 32 bis Ø 50
Verdrehgesicherte Kolbenstange	CQ2K	Doppeltwirkend, Standardkolbenstange	Anwendbar bei Ø 32 bis Ø 63
Verst. Ausf. gg. Seitenkräfte	CQ2□S	Doppeltwirkend, Standardkolbenstange	

Standard-Bestell-Nr. — **X1876**

mit konkavem Zentrierzapfen hinten

Technische Daten:
entsprechen der Standardausführung

Abmessungen (Alle in der unten stehenden Tabelle nicht angegebenen Abmessungen entsprechen denen der Standardausführung.)



Kolben-Ø [mm]	[mm]	
	TH10	G
32	30,9 $\begin{smallmatrix} +0,100 \\ 0 \end{smallmatrix}$	1,4
40	39,3 $\begin{smallmatrix} +0,100 \\ 0 \end{smallmatrix}$	1,3
50	48,7 $\begin{smallmatrix} +0,100 \\ 0 \end{smallmatrix}$	2,1
63	61,5 $\begin{smallmatrix} +0,120 \\ 0 \end{smallmatrix}$	2,4
80	78,3 $\begin{smallmatrix} +0,120 \\ 0 \end{smallmatrix}$	2,7
100	98,9 $\begin{smallmatrix} +0,140 \\ 0 \end{smallmatrix}$	2,8



Serie CQ2

Produktspezifische Sicherheitshinweise 1

Vor der Handhabung der Produkte durchlesen. Für Sicherheitsvorschriften für Antriebe und Signalgeber siehe „Vorsichtsmaßnahmen zum Umgang mit SMC-Produkten“ und die „Betriebsanleitung“ auf der SMC-Website, <https://www.smc.eu>

<Sicherheitshinweise für die jeweilige Serie>

Montage

Achtung

Die Kompaktzylinder der Serie CQ2 wurden entwickelt, um kompakte, platzsparende mechanische Anlagen zu schaffen. Wird er also auf die gleiche Weise wie bestehende Zylinder, z. B. Zuganker-Zylinder, verwendet, kann dies die Leistung beeinträchtigen. Bei der Verwendung sind die Betriebsbedingungen sorgfältig zu prüfen.

1. Zulässige Seitenlast

Die Seitenlast, die auf das Kolbenstangenende einwirken kann, ist begrenzt. Die Verwendung eines Zylinders mit einer Seitenlast, die über dem Grenzwert liegt, kann aufgrund von abnormaler Reibung der Dichtungen zu Luftleckagen, Festfressen der Zylinderrohre und Kolben oder zu einer abnormalen Reibung des Lagerteils führen. Die auf die Kolbenstange wirkende Seitenlast muss innerhalb des in diesem Katalog angegebenen zulässigen Bereichs liegen. Wenn die Last den Grenzwert überschreitet, verwenden Sie einen Zylinder mit durchgehender Kolbenstange, installieren Sie eine Führung oder ändern Sie den Kolben-O entsprechend der Last, um die Last in den zulässigen Bereich zu halten. Als Standardprodukt ist auch eine verstärkte Zylinderausführung gegen Seitenkräfte erhältlich, der ungefähr 2-mal so widerstandsfähig ist wie die bestehende kompakte Serie CQ2 (Seite 65).

2. Verbindung mit einem Werkstück

Wenn ein Werkstück auf dem Kolbenstangenende montiert wird, verbinden Sie diese so, dass die Mitte der Kolbenstange und das Werkstück aufeinander ausgerichtet sind. Wenn nicht mittig aneinander ausgerichtet werden, entstehen Seitenlasten und die bei (1) genannten Probleme können auftreten. Um die außermittige Belastung zu vermeiden, wird die Verwendung eines Ausgleichselements oder eines einfachen Verbindungsstücks empfohlen.

3. Gleichzeitige Verwendung mehrerer Zylinder

Die Geschwindigkeit von Pneumatikzylindern ist schwer zu kontrollieren. Die folgenden Bedingungen führen zu Geschwindigkeitsveränderungen: Änderung des Versorgungsdrucks, der Last, der Temperatur und der Schmierung, Leistungsunterschiede zwischen den einzelnen Zylindern, Verschlechterung der einzelnen Teile im Laufe der Zeit usw. Drosselrückschlagventile können verwendet werden, um die Geschwindigkeit mehrerer Zylinder gleichzeitig für einen kurzen Zeitraum zu regeln, aber abhängig von den Bedingungen, kann die beabsichtigte Funktionsweise möglicherweise nicht erreicht werden. Wenn mehrere Zylinder nicht gleichzeitig betrieben werden können, wird eine übermäßige Kraft auf die Kolbenstange ausgeübt, da die Positionen der Zylinder möglicherweise nicht übereinstimmen. Dies kann zu abnormaler Reibung von Dichtungen und Lagern sowie zum Festfressen von Zylinderrohren und Kolben führen. Vermeiden Sie Anwendungen für den gleichzeitigen Betrieb mehrerer Zylinder, indem Sie die Zylindergeschwindigkeit anpassen. Wenn dies sich nicht vermeiden lässt, verwenden Sie eine hochsteife Führung gegen die Last, damit der Zylinder nicht beschädigt wird, auch wenn die Leistung der einzelnen Zylinder leicht unterschiedlich ist.

<Sicherheitshinweise für die jeweilige Serie>

Sicherungsring montieren/entfernen

Achtung

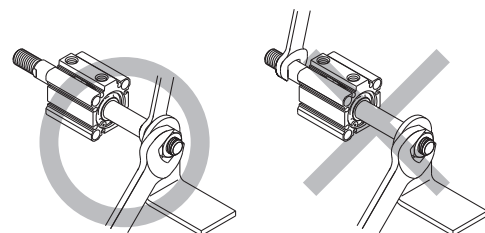
1. Zum Montieren und Entfernen ist eine geeignete Zange zu verwenden (Werkzeug für den Einbau eines Sicherungsring Ausführung C).
2. Selbst wenn eine geeignete Zange (Werkzeug zur Montage eines Sicherungsring Ausführung C) verwendet wird, besteht die Gefahr von Verletzungen des Personals und Beschädigungen der umliegenden Ausrüstung, da ein Sicherungsring aus der Spitze einer Zange (Werkzeug zur Montage eines Sicherungsring Ausführung C) herauspringen kann. Seien Sie sehr vorsichtig beim Herauspringen eines Sicherungsring. Stellen Sie außerdem sicher, dass Sicherungsringe fest in der Nut des Zylinderdeckels sitzen, bevor Sie bei der Installation Luft zuführen.

<Sicherheitshinweise für Zylinder mit durchgehender Kolbenstange>

Montage

Warnung

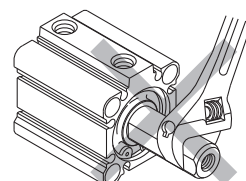
1. Bringen sie kein entgegengesetztes Drehmoment auf die Kolbenstangen auf, die auf beiden Seiten dieses Zylinders gleichzeitig herausragen. Das Drehmoment führt dazu, dass sich die Anschlussgewinde im Inneren lockern, was zu Unfällen oder Fehlfunktionen führen kann. Installieren oder entfernen Sie Lasten, während die Schlüsselansatzfläche der Kolbenstange gesichert wird. Fixieren Sie nicht die andere Seite der Schlüsselansatzfläche der Kolbenstange und wenden Sie ein entgegengesetztes Drehmoment an.



<Sicherheitshinweise für Zylinder mit verdrehgesicherter Kolbenstange>

Montage

1. Installieren oder entfernen Sie Lasten, während die Schlüsselansatzfläche der Kolbenstange gesichert wird.





Serie CQ2

Produktspezifische Sicherheitshinweise 2

Vor der Handhabung der Produkte durchlesen. Für Sicherheitsvorschriften für Antriebe und Signalgeber siehe „Vorsichtsmaßnahmen zum Umgang mit SMC-Produkten“ und die „Betriebsanleitung“ auf der SMC-Website, <https://www.smc.eu>

<Sicherheitshinweise für Zylinder mit verdrehgesicherter Kolbenstange>

Montage

- Verwendung eines Zylinders mit verdrehgesicherter Kolbenstange
Vermeiden Sie es, den Druckluftzylinder so zu verwenden, dass ein Drehmoment auf die Kolbenstange ausgeübt wird. Bei dem Aufbringen eines Drehmoments verformt sich die verdrehgesicherte Führung, was zu einem Verlust der Verdrehgenauigkeit führt. Verwenden Sie die nachstehende Tabelle als Orientierungshilfe für die zulässigen Drehmomentbereiche.

Zulässiges Drehmoment	12	16	20	25	32	40	50	63
N Max. ·m	0,04	0,15	0,20	0,25	0,44	0,44	0,44	0,44

Betreiben Sie den Zylinder so, dass die Last auf die Kolbenstange immer in axialer Richtung wirkt.

- Wenn ein Werkstück am Ende der Kolbenstange befestigt wird, stellen Sie sicher, dass die Kolbenstange vollständig eingefahren ist, und setzen Sie einen Schraubenschlüssel an dem Teil der Stange an, der über den Abschnitt hinausragt. Achten Sie außerdem beim Anziehen darauf, dass das Anzugsmoment nicht auf die verdrehgesicherte Führung einwirkt.

<Sicherheitshinweise für wasserfeste Zylinder>

Sicherheitshinweise

⚠ Achtung

- Wenn die Möglichkeit besteht, dass Flüssigkeit auf die Zylinderanschlüsse spritzt, verwenden Sie Einsetzfittings, Schneidringverschraubungen, Stahlleitungen usw. Berücksichtigen Sie vor der Verwendung die Kompatibilität mit den Flüssigkeitsbestandteilen und Rohrleitungsmaterialien.
- Bei der Auswahl von Dichtungen sollten Sie im Allgemeinen NBR-Dichtungen (Nitrilkautschuk) für nicht-chlor- und schwefelhaltige Flüssigkeiten und FKM-Dichtungen (Fluorkautschuk) für chlor- und schwefelhaltige Flüssigkeiten verwenden. Je nach Art und Hersteller der Flüssigkeit (z. B. Kühlflüssigkeit), die auf den Zylinder spritzt, kann sich die Lebensdauer der Dichtungen jedoch drastisch verringern.

Beispiele für Kühlschmiermittel

Shimiron, PA-O-5 (Daido Chemical Industry Co., Ltd.) (NBR-Dichtungen)
 Noritake Cool, AFG-S (Noritake Co., Ltd.) (NBR-Dichtungen)
 Yushiroken, S-46S (Yushiro Chemical Industry Co., Ltd.) (NBR-Dichtungen)
 Yushiroken, EC-50-T3 (Yushiro Chemical Industry Co., Ltd.) (NBR-Dichtungen)
 Yushiron Oil, Nr. 23 (Yushiro Chemical Industry Co., Ltd.) (FKM-Dichtungen)
 Daphne Cut, Hs-1 (Idemitsu Kosan Co., Ltd.) (FKM-Dichtungen)

- Wenn der Zylinder Staub oder Sand ausgesetzt ist oder an einem Ort verwendet wird, an dem Flüssigkeit von der Kolbenstange verspritzt wird, verwenden Sie den Abstreifer für hohe Beanspruchung (-XC4).

<Sicherheitshinweise für Zylinder mit axialem Luftanschluss>

Montage/Demontage

- Die Innensechskantschraube an der Seite der Kolbenstange darf nicht entfernt werden.
 - Beachten Sie, dass beim Entfernen der Innensechskantschraube bei zugeführter Druckluft im Zylinder eine interne Stahlkugel herausgeschleudert oder die Druckluft entweichen kann, was zu Verletzungen des Personals oder Schäden an umliegenden Geräten führen kann.

<Sicherheitshinweise für Kompaktzylinder mit Endlagenverriegelung>

Pneumatikschaltung

⚠ Achtung

1. Verwenden Sie keine 5/3-Wege-Elektromagnetventile.

Vermeiden Sie die Verwendung in Kombination mit 5/3-Wege-Elektromagnetventilen (insbesondere Ausführungen mit geschlossener Mittelstellung und Stahlschieber). Wenn der Druck im Anschluss auf der Seite des Verriegelungsmechanismus eingeschlossen ist, kann der Zylinder nicht verriegelt werden. Außerdem kann sich die Verriegelung auch nach dem Verriegeln nach einiger Zeit wieder lösen, da Luft aus dem Elektromagnetventil austritt und in den Zylinder gelangt.

2. Zum Lösen der Verriegelung wird ein Rückdruck benötigt.

Stellen Sie vor der Inbetriebnahme sicher, dass das System so gesteuert wird, dass die Luft, wie in der Abbildung unten gezeigt, auf der Seite ohne Verriegelungsmechanismus zugeführt wird. Es besteht die Möglichkeit, dass die Verriegelung nicht gelöst werden kann. (Siehe den Abschnitt über das Lösen der Verriegelung).

3. Lösen Sie die Verriegelung zur Montage oder Einstellung des Zylinders.

Wenn bei verriegeltem Zylinder Montage- oder andere Arbeiten durchgeführt werden, kann die Verriegelungseinheit beschädigt werden.

4. Für den Betrieb ist ein Lastverhältnis von 50 % oder weniger erforderlich.

Wenn das Lastverhältnis 50 % übersteigt, kann dies zu Problemen führen, z. B. dass sich die Verriegelung nicht löst oder dass die Verriegelungseinheit beschädigt wird.

5. Verwenden Sie nicht mehrere Zylinder im Synchronbetrieb.

Vermeiden Sie Anwendungen, bei denen zwei oder mehr Verriegelungszylinder synchronisiert laufen, um ein Werkstück zu bewegen, da einer der Verriegelungszylinder möglicherweise nicht gelöst werden kann, wenn dies erforderlich ist.

6. Verwenden Sie ein abluftgesteuertes Drosselrückschlagventil.

Die Verriegelung kann manchmal nicht durch die Zuluftsteuerung gelöst werden.

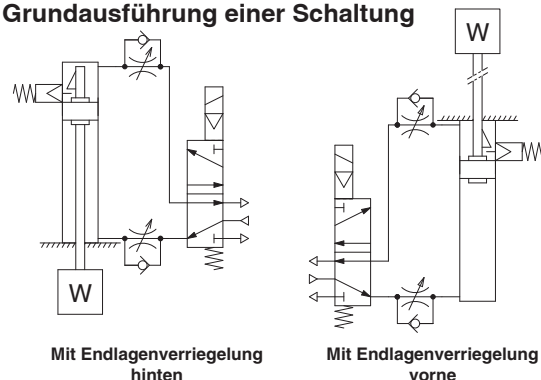
7. Achten Sie darauf, dass der Zylinder vollständig bis zum Hubende auf der Seite mit der Verriegelung arbeitet.

Wenn der Zylinderkolben das Hubende nicht erreicht, ist das Ver- und Entriegeln möglicherweise nicht möglich.

8. Stellen Sie die Position eines Signalgebers so ein, dass er sowohl in der Position, in der er vom Hub entfernt ist, als auch in der Position nach der Bewegung durch Spiel (2 mm) funktioniert.

Wenn ein Signalgeber mit zweifarbiger Anzeige so eingestellt wird, dass er am Ende des Hubs grün anzeigt, kann es sein, dass er bei der Rückstellung des Spiels auf rot wechselt, wobei es sich jedoch nicht um einen Fehler handelt.

9. Grundausführung einer Schaltung





Serie CQ2

Produktspezifische Sicherheitshinweise 3

Vor der Handhabung der Produkte durchlesen. Für Sicherheitsvorschriften für Antriebe und Signalgeber siehe „Vorsichtsmaßnahmen zum Umgang mit SMC-Produkten“ und die „Betriebsanleitung“ auf der SMC-Website, <https://www.smc.eu>

<Sicherheitshinweise für Kompaktzylinder mit Endlagenverriegelung>

Betriebsdruck

⚠ Achtung

1. Führen Sie einen Luftdruck von 0,15 MPa oder mehr an den Anschluss auf der Seite mit dem Verriegelungsmechanismus zu, da dies zum Lösen des Schlosses erforderlich ist.

Entlüftungsgeschwindigkeit

⚠ Achtung

1. Wenn der Druck auf der Seite mit dem Verriegelungsmechanismus auf 0,05 MPa oder darunter fällt, rastet die Verriegelung automatisch ein. Wenn die Leitungen auf der Seite mit dem Verriegelungsmechanismus dünn und lang sind oder wenn der Drosselrückschlagventil vom Zylinderanschluss entfernt ist, kann das Einrasten der Verriegelung einige Zeit dauern, da die Entlüftungsgeschwindigkeit abnimmt. Dies kann auch passieren, wenn der am Entlüftungsanschluss des Elektromagnetventils installierte Schalldämpfer verstopft ist.

Lösen der Verriegelung

⚠ Warnung

1. Vor dem Lösen der Verriegelung ist darauf zu achten, dass der Seite ohne Verriegelungsmechanismus Luft zugeführt wird, damit der Verriegelungsmechanismus beim Lösen entlastet ist. (Siehe Pneumatikschaltungen.) Wenn die Verriegelung gelöst wird, während sich der Anschluss auf der anderen Seite in einem entlüfteten Zustand befindet und eine Last auf die Verriegelungseinheit einwirkt, kann die Verriegelungseinheit einer übermäßigen Kraft ausgesetzt und beschädigt werden. Außerdem ist es sehr gefährlich, weil die Kolbenstange schnell in Bewegung gesetzt wird.

<Sicherheitshinweise für Kompaktzylinder mit Endlagenverriegelung>

Manuelle Freigabe

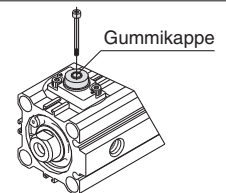
⚠ Achtung

1. Manuelle Entriegelung (nicht verriegelbare Ausführung)

Führen Sie die Zubehörschraube von oben in die Gummikappe ein (die Gummikappe muss nicht entfernt werden), schrauben Sie ihn in den Verriegelungskolben ein und ziehen Sie ihn heraus, um die Verriegelung zu lösen. Sobald Sie die Schraube nicht mehr ziehen, kehrt die Verriegelung in einen betriebsbereiten Zustand zurück. Gewindegrößen, Zugkräfte und Hübe sind nachstehend aufgeführt.

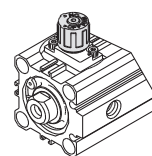
Kolben-O [mm]	Gewindegröße	Zugkraft [N]	Hub [mm]
20, 25, 32	min. M2,5 x 0,45 x 25 L	4,9	2
40, 50, 63	min. M3 x 0,5 x 30 L	10	3
80, 100	min. M5 x 0,8 x 40 L	24,5	3

Entfernen Sie die Schraube für den normalen Betrieb.
Dies kann eine Fehlfunktion der Verriegelung oder eine fehlerhafte Entriegelung verursachen.

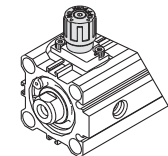


2. Manuelle Entriegelung (verriegelbare Ausführung)

Drücken Sie den M/O-Einstellknopf und drehen Sie ihn dabei um 90° gegen den Uhrzeigersinn. Die Verriegelung wird gelöst (und bleibt im gelösten Zustand), indem die Markierung ▲ auf der Kappe an der ▼ OFF-Markierung auf dem M/O-Einstellknopf ausgerichtet wird. Die Verriegelung kann vorgenommen werden, indem der M/O-Einstellknopf vollständig gedrückt und im Uhrzeigersinn um 90° gedreht wird, bis die Markierungen ▲ auf der Kappe und ▼ ON-Markierung auf dem M/O-Einstellknopf übereinstimmen. Sobald die richtige Position erreicht ist, ist ein Klickgeräusch zu hören. Ist dies nicht der Fall, wurde die Verriegelung nicht hergestellt.






Manuell verriegelter Zustand



Manuell entriegelter Zustand

Sicherheitsvorschriften

Diese Sicherheitsvorschriften sollen vor gefährlichen Situationen und/oder Sachschäden schützen. In diesen Hinweisen wird die potenzielle Gefahrenstufe mit den Kennzeichnungen „**Achtung**“, „**Warnung**“ oder „**Gefahr**“ bezeichnet. Diese wichtigen Sicherheitshinweise müssen zusammen mit internationalen Sicherheitsstandards (ISO/IEC)¹⁾ und anderen Sicherheitsvorschriften beachtet werden.

-  **Achtung:** **Achtung** verweist auf eine Gefährdung mit geringem Risiko, die leichte bis mittelschwere Verletzungen zur Folge haben kann, wenn sie nicht verhindert wird.
-  **Warnung:** **Warnung** verweist auf eine Gefährdung mit mittlerem Risiko, die schwere Verletzungen oder den Tod zur Folge haben kann, wenn sie nicht verhindert wird.
-  **Gefahr:** **Gefahr** verweist auf eine Gefährdung mit hohem Risiko, die schwere Verletzungen oder den Tod zur Folge hat, wenn sie nicht verhindert wird.

- 1) ISO 4414: Pneumatische Fluidtechnik -- Empfehlungen für den Einsatz von Geräten für Leitungs- und Steuerungssysteme.
ISO 4413: Fluidtechnik – Ausführungsrichtlinien Hydraulik.
IEC 60204-1: Sicherheit von Maschinen – Elektrische Ausrüstung von Maschinen (Teil 1: Allgemeine Anforderungen)
ISO 10218-1: Industrieroboter – Sicherheitsanforderungen.
usw.

Warnung

1. Verantwortlich für die Kompatibilität bzw. Eignung des Produkts ist die Person, die das System erstellt oder dessen technische Daten festlegt.

Da das hier beschriebene Produkt unter verschiedenen Betriebsbedingungen eingesetzt wird, darf die Entscheidung über dessen Eignung für einen bestimmten Anwendungsfall erst nach genauer Analyse und/oder Tests erfolgen, mit denen die Erfüllung der spezifischen Anforderungen überprüft wird.

Die Erfüllung der zu erwartenden Leistung sowie die Gewährleistung der Sicherheit liegen in der Verantwortung der Person, die die Systemkompatibilität festgestellt hat.

Diese Person muss anhand der neuesten Kataloginformation ständig die Eignung aller Produktdaten überprüfen und dabei im Zuge der Systemkonfiguration alle Möglichkeiten eines Geräteausfalls ausreichend berücksichtigen.

2. Maschinen und Anlagen dürfen nur von entsprechend geschultem Personal betrieben werden.

Das hier beschriebene Produkt kann bei unsachgemäßer Handhabung gefährlich sein.

Montage-, Inbetriebnahme- und Reparaturarbeiten an Maschinen und Anlagen, einschließlich der Produkte von SMC, dürfen nur von entsprechend geschultem und erfahrenem Personal vorgenommen werden.

3. Wartungsarbeiten an Maschinen und Anlagen oder der Ausbau einzelner Komponenten dürfen erst dann vorgenommen werden, wenn die Sicherheit gewährleistet ist.

Inspektions- und Wartungsarbeiten an Maschinen und Anlagen dürfen erst dann ausgeführt werden, wenn alle Maßnahmen überprüft wurden, die ein Herunterfallen oder unvorhergesehene Bewegungen des angetriebenen Objekts verhindern.

Vor dem Ausbau des Produkts müssen vorher alle oben genannten Sicherheitsmaßnahmen ausgeführt und die Stromversorgung abgetrennt werden. Außerdem müssen die speziellen Vorsichtsmaßnahmen für alle entsprechenden Teile sorgfältig gelesen und verstanden worden sein.

Vor dem erneuten Start der Maschine bzw. Anlage sind Maßnahmen zu treffen, um unvorhergesehene Bewegungen des Produkts oder Fehlfunktionen zu verhindern.

4. Die in diesem Katalog aufgeführten Produkte werden ausschließlich für die Verwendung in der Fertigungsindustrie und dort in der Automatisierungstechnik konstruiert und hergestellt. Für den Einsatz in anderen Anwendungen oder unter den im folgenden aufgeführten Bedingungen sind diese Produkte weder konstruiert, noch ausgelegt:

- 1) Einsatz- bzw. Umgebungsbedingungen, die von den angegebenen technischen Daten abweichen, oder Nutzung des Produkts im Freien oder unter direkter Sonneneinstrahlung.
- 2) Installation innerhalb von Maschinen und Anlagen, die in Verbindung mit Kernenergie, Eisenbahnen, Luft- und Raumfahrttechnik, Schiffen, Kraftfahrzeugen, militärischen Einrichtungen, Verbrennungsanlagen, medizinischen Geräten, Medizinprodukten oder Freizeitgeräten eingesetzt werden oder mit Lebensmitteln und Getränken, Notausschaltkreisen, Kupplungs- und Bremsschaltkreisen in Stanz- und Pressanwendungen, Sicherheitsausrüstungen oder anderen Anwendungen in Kontakt kommen, soweit dies nicht in der Spezifikation zum jeweiligen Produkt in diesem Katalog ausdrücklich als Ausnahmeanwendung für das jeweilige Produkt angegeben ist.

Achtung

- 3) Anwendungen, bei denen die Möglichkeit von Schäden an Personen, Sachwerten oder Tieren besteht und die eine besondere Sicherheitsanalyse verlangen.
- 4) Verwendung in Verriegelungssystemen, die ein doppeltes Verriegelungssystem mit mechanischer Schutzfunktion zum Schutz vor Ausfällen und eine regelmäßige Funktionsprüfung erfordern.

Bitte kontaktieren Sie SMC damit wir Ihre Spezifikation für spezielle Anwendungen prüfen und Ihnen ein geeignetes Produkt anbieten können.

Achtung

1. Das Produkt wurde für die Verwendung der herstellenden Industrie konzipiert.

Das hier beschriebene Produkt wurde für die friedliche Nutzung in Fertigungsunternehmen entwickelt.

Wenn Sie das Produkt in anderen Wirtschaftszweigen verwenden möchten, müssen Sie SMC vorher informieren und bei Bedarf entsprechende technische Daten aushändigen oder einen gesonderten Vertrag unterzeichnen.

Wenden Sie sich bei Fragen bitte an die nächste SMC-Vertriebsniederlassung.

Einhaltung von Vorschriften

Das Produkt unterliegt den folgenden Bestimmungen zur „Einhaltung von Vorschriften“.

Lesen Sie diese Punkte durch und erklären Sie Ihr Einverständnis, bevor Sie das Produkt verwenden.

Einhaltung von Vorschriften

1. Die Verwendung von SMC-Produkten in Fertigungsmaschinen von Herstellern von Massenvernichtungswaffen oder sonstigen Waffen ist strengstens untersagt.
2. Der Export von SMC-Produkten oder -Technologie von einem Land in ein anderes hat nach den geltenden Sicherheitsvorschriften und -normen der an der Transaktion beteiligten Länder zu erfolgen. Vor dem internationalen Versand eines jeglichen SMC-Produkts ist sicherzustellen, dass alle nationalen Vorschriften in Bezug auf den Export bekannt sind und befolgt werden.

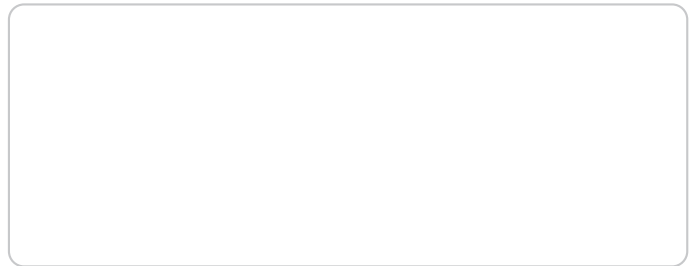
Achtung

SMC-Produkte sind nicht für den Einsatz als Geräte im gesetzlichen Messwesen bestimmt.

Bei den von SMC hergestellten oder vertriebenen Produkten handelt es sich nicht um Messinstrumente, die durch Musterzulassungsprüfungen gemäß den Messgesetzen eines jeden Landes qualifiziert wurden. Daher können SMC-Produkte nicht für betriebliche Zwecke oder Zulassungen verwendet werden, die den geltenden Rechtsvorschriften für Messungen des jeweiligen Landes unterliegen.

Änderungsübersicht

Ausgabe B	- Die Form des Gehäuses des Zylinders mit großer Bohrung wurde geändert. - Die -XB10A wurde dem Standardtyp, doppelwirkend, Standard-Kolbenstange, hinzugefügt. - Die Anzahl der Seiten wurde verringert von bis 216.	OS
Ausgabe C	- Der wasserdichte Zylinder mit durchgehende Kolbenstange wurde hinzugefügt. - Die Seiten mit den Abmessungen für Produkte mit einer Halterung wurden gesammelt. - Der kompakte Fußtyp wurde mit Befestigungsklammern versehen. - Zylinder mit stabiler Schmierfunktion (Schmutzabstreifer) hinzugefügt. - Aus rostfreiem Stahl (Gelenkkopf, Gabelkopf, und Kolbenstangenmutter) wurden hinzugefügt. - Der XB14 (mit hitzebeständigem Signalgeber) wurde hinzugefügt. - Es wurden Artikelnummern für Produkte mit Gelenkkopfhalterung und/oder Befestigungsschraube hinzugefügt. - Die Anzahl der Seiten wurde verringert von 216 bis 194.	YQ



SMC Corporation (Europe)

Austria	+43 (0)2262622800	www.smc.at	office@smc.at	Lithuania	+370 5 2308118	www.smclt.lt	info@smclt.lt
Belgium	+32 (0)33551464	www.smc.be	info@smc.be	Netherlands	+31 (0)205318888	www.smc.nl	info@smc.nl
Bulgaria	+359 (0)2807670	www.smc.bg	office@smc.bg	Norway	+47 67 129020	www.smc-norge.no	post@smc-norge.no
Croatia	+385 (0)13707288	www.smc.hr	office@smc.hr	Poland	+48 222119600	www.smc.pl	office@smc.pl
Czech Republic	+420 541424611	www.smc.cz	office@smc.cz	Portugal	+351 214724500	www.smc.eu	apoioclientept@smc.smces.es
Denmark	+45 70252900	www.smcdk.com	smc@smcdk.com	Romania	+40 213205111	www.smcromania.ro	smcromania@smcromania.ro
Estonia	+372 651 0370	www.smcee.ee	info@smcee.ee	Russia	+7 (812)3036600	www.smc.eu	sales@smcru.com
Finland	+358 207513513	www.smc.fi	smcfi@smc.fi	Slovakia	+421 (0)413213212	www.smc.sk	office@smc.sk
France	+33 (0)164761000	www.smc-france.fr	supportclient@smc-france.fr	Slovenia	+386 (0)73885412	www.smc.si	office@smc.si
Germany	+49 (0)61034020	www.smc.de	info@smc.de	Spain	+34 945184100	www.smc.eu	post@smc.smces.es
Greece	+30 210 2717265	www.smchellas.gr	sales@smchellas.gr	Sweden	+46 (0)86031240	www.smc.nu	smc@smc.nu
Hungary	+36 23513000	www.smc.hu	office@smc.hu	Switzerland	+41 (0)523963131	www.smc.ch	info@smc.ch
Ireland	+353 (0)14039000	www.smcautomation.ie	sales@smcautomation.ie	Turkey	+90 212 489 0 440	www.smcturkey.com.tr	satis@smcturkey.com.tr
Italy	+39 03990691	www.smcitalia.it	mailbox@smcitalia.it	UK	+44 (0)845 121 5122	www.smc.uk	sales@smc.uk
Latvia	+371 67817700	www.smc.lv	info@smc.lv	South Africa	+27 10 900 1233	www.smcza.co.za	zasales@smcza.co.za