

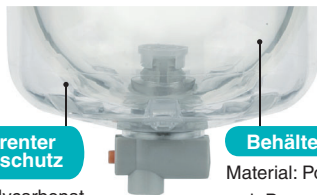
# Modulare Wartungseinheiten Filter-Regler-Öler RoHS

## ► Bessere Sicht und Umgebungsbeständigkeit

doppelwandige Konstruktion

**Der Behälter ist von einem transparenten Behälterschutz umgeben!**

- Sichtbarkeit des Behälterinhalts aus 360°.
- Der Behälter ist vollständig vor Umgebungseinflüssen geschützt. Optimierte Sicherheit



transparenter Behälterschutz  
Material: Polycarbonat

Behälter  
Material: Polycarbonat  
\* ab Baugröße 30

## ► Manometer



rechteckiges Einbaumanometer



rundes Manometer



digitaler Druckschalter

## ► Austauschbarkeit

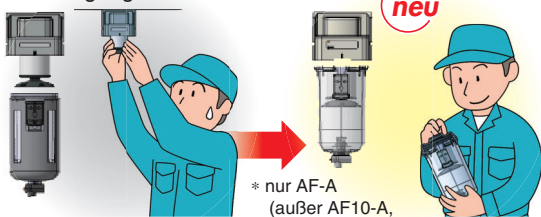
Austauschbar mit der Vorgängerserie AR bei Schalttafeleinbau

## ► Einfacher Austausch des Filterelementes

Das Filterelement und der Behälter sind eine Einheit. Ermöglicht das Austauschen mit einem Handgriff.

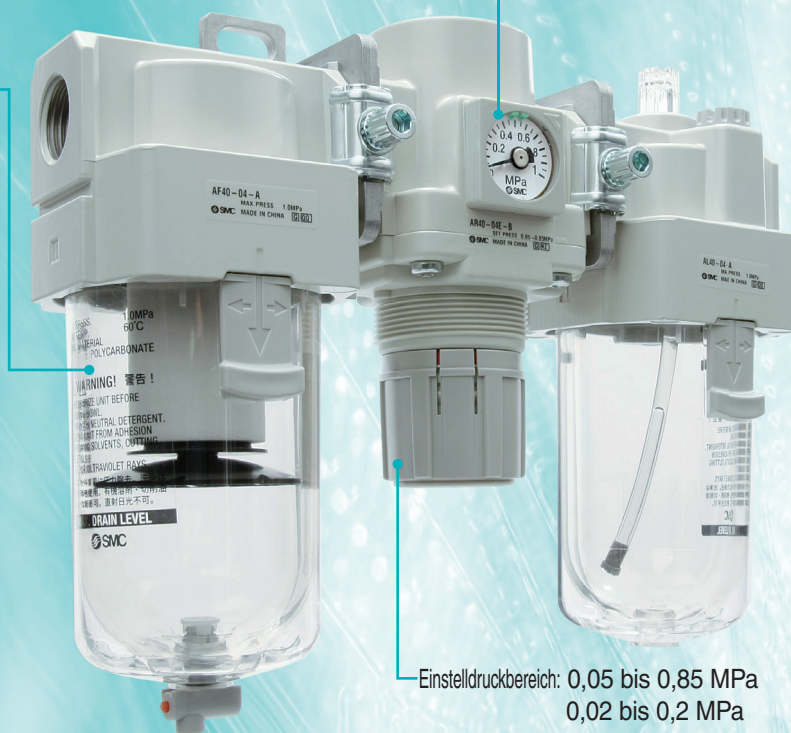
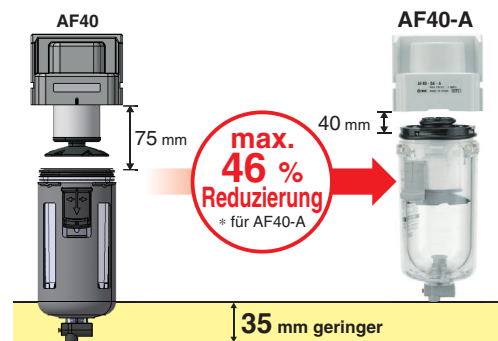
Mit einem Handgriff!

Vorgängerserie



\* nur AF-A (außer AF10-A, AF50-A, AF60-A)

## ► Geringerer Platzbedarf für Wartungsarbeiten

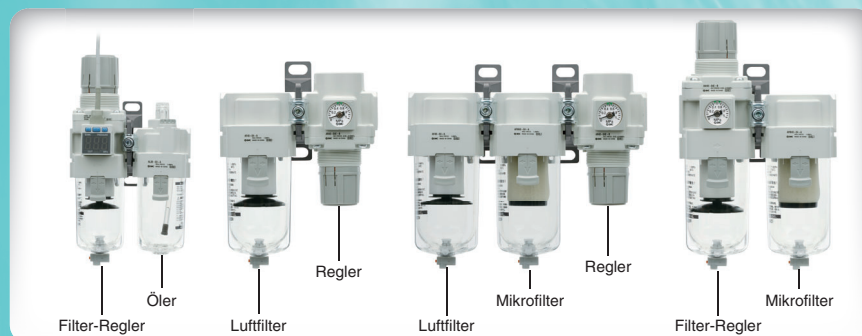


Einstelldruckbereich: 0,05 bis 0,85 MPa  
0,02 bis 0,2 MPa

Regler mit Rückstrommechanismus AR□K erhältlich.

## neu Neue Bestelloptionen.

- Langer Behälter (-X64)
- 0,4 MPa-Einstellung (-X406)
- Mit Wartungsanzeige für Element (-X2141)
- Hochdruckausführung (-X425)
- Tieftemperaturausführung (-X430)
- Hochtemperaturausführung (-X440)
- Reinraumausführung (10-)
- Kupfer-, fluor und silikonfrei  
+ geringe Partikelbildung (21-)



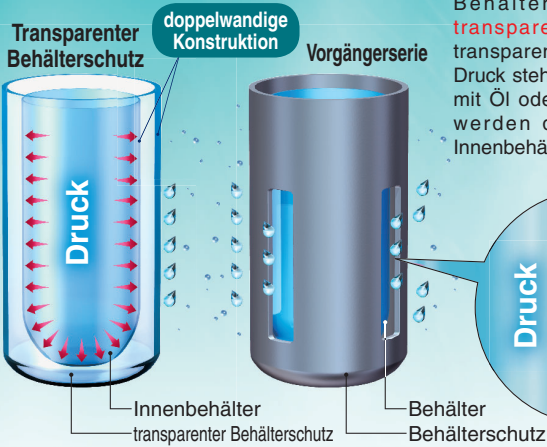
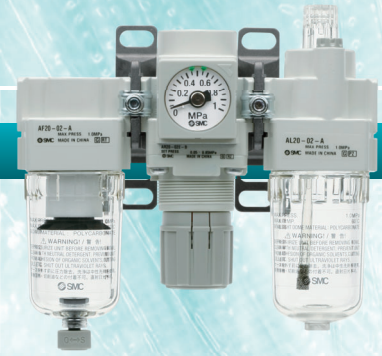
**Serie AC**



CAT.EUS40-60B-DE

## ► transparenter Behälterschutz

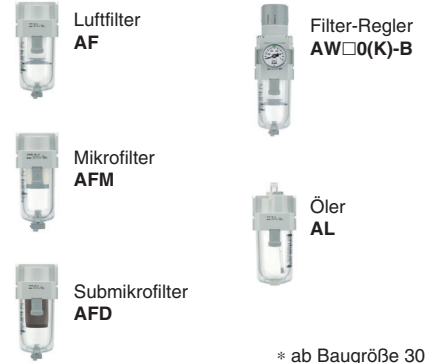
Verbesserte Umgebungsbeständigkeit:  
Ein transparenter Behälterschutz umgibt den Behälter!



Behälterschutz ohne Öffnungen aus transparentem Polycarbonat. Durch den transparenten Behälterschutz wird der unter Druck stehende Innenbehälter in Umgebungen mit Öl oder Chemikalien geschützt. Dadurch werden direkte Auswirkungen auf den Innenbehälter verringert.

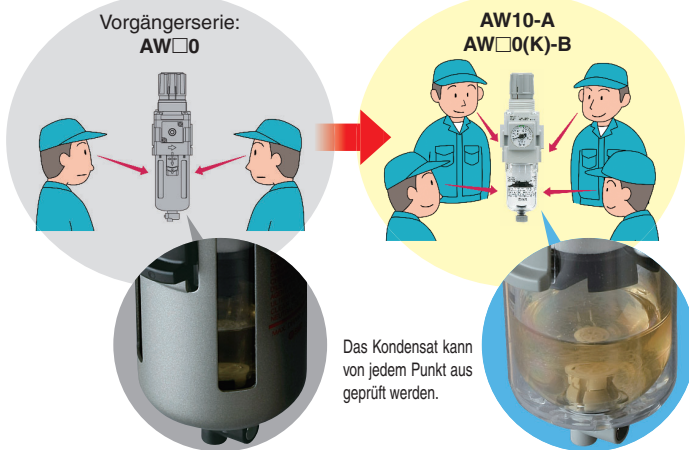
Risse können in den Bereichen auftreten, die dem Innendruck ausgesetzt sind.

### Modellübersicht



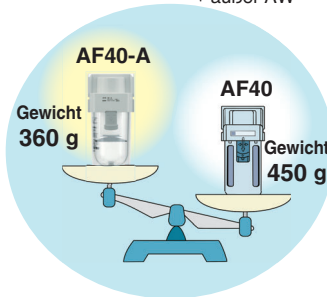
### Bessere Sichtbarkeit: 360°

Durch den transparenten Behälterschutz können sowohl das Kondensat im Filtergehäuse als auch der Füllstand im Öler vom jedem Punkt aus geprüft werden.

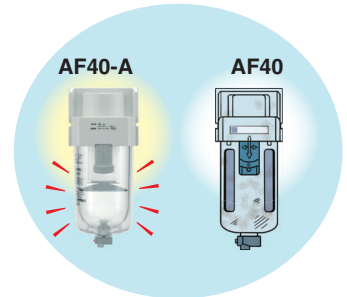


### Geringes Gewicht:

max. 90 g leichter  
\* außer AW



### Keine Korrosion von Metallteilen



Keine Korrosion an Polycarbonatbehältern

## Neues Zwischenstück

### Modularer Anschluss

#### Schritt ①

- Das Produkt montieren, indem die entsprechende Fläche des Zwischenstücks mit dem neuen Befestigungselement ausgerichtet wird.
- Den Haltebügel in die Zwischenstücksschraube schieben und die Mutter mit Innensechskant festziehen (Vormontage).

Zwischenstück mit Befestigungselement

Haltebügel



#### Schritt ②

- Die Mutter mit dem Sechskantschlüssel festziehen.

Mit bestehenden Modellen austauschbar.


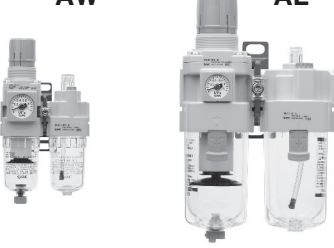
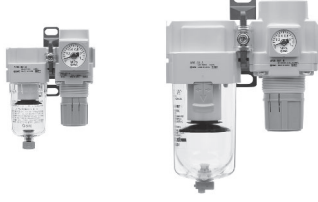
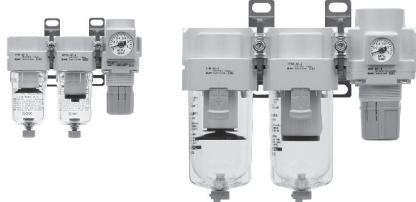
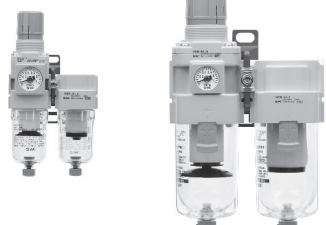
- Das neue Zwischenstück kann an die bestehenden Serien AF, AR, AL, AW angeschlossen werden.
- Das alte Zwischenstück kann an die neue Serie AF□-A, AR□(K)-B, AL□-A, AW□(K)-B montiert werden.





# Serie AC





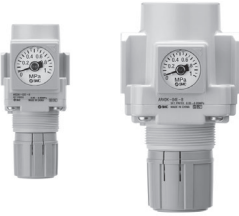
## Konfiguration der Serie

Produkt	Modell	Anschlussgröße							Seite
		M5	1/8	1/4	3/8	1/2	3/4	1	
<b>Luftfilter + Regler + Öler</b> <b>AF AR AL</b> 	AC10-A	●							7
	AC20-B		●	●					
	AC25-B			●	●				
	AC30-B			●	●				
	AC40-B			●	●	●			
	AC40-06-B						●		
	AC50-B						●	●	
	AC60-B							●	
<b>Filter-Regler + Öler</b> <b>AW AL</b> 	AC10A-A	●						15	
	AC20A-B		●	●					
	AC30A-B			●	●				
	AC40A-B			●	●	●			
	AC40A-06-B						●		
	AC50A-B						●		●
	AC60A-B								●
<b>Luftfilter + Regler</b> <b>AF AR</b> 	AC10B-A	●						21	
	AC20B-B		●	●					
	AC25B-B			●	●				
	AC30B-B			●	●				
	AC40B-B			●	●	●			
	AC40B-06-B						●		
	AC50B-B						●		●
	AC60B-B								●
<b>Luftfilter + Mikrofilter + Regler</b> <b>AF AFM AR</b> 	AC20C-B		●	●				27	
	AC25C-B			●	●				
	AC30C-B			●	●				
	AC40C-B			●	●	●			
	AC40C-06-B						●		
<b>Filter-Regler + Mikrofilter</b> <b>AW AFM</b> 	AC20D-B		●	●				31	
	AC30D-B			●	●				
	AC40D-B			●	●	●			
	AC40D-06-B						●		




Kombinierte Wartungseinheit

AC  
AF+AR+AL  
AW+AL  
AF+AR  
AF+AFM+AR  
AF+AFM  
AW+AFM  
Anbauteil  
AF  
AFM / AFD  
AR  
AL  
AW

## Konfiguration der Serie

Produkt	Modell	Anschlussgröße							Seite
		M5	1/8	1/4	3/8	1/2	3/4	1	
<b>Luffilter</b> 	<b>AF</b>								43
	AF10-A	●							
	AF20-A		●	●					
	AF30-A			●	●				
	AF40-A			●	●	●			
	AF40-06-A						●		
	AF50-A						●	●	
AF60-A							●		
<b>Mikrofilter</b> 	<b>AFM</b>							55	
	AFM20-A		●	●					
	AFM30-A			●	●				
	AFM40-A			●	●	●			
AFM40-06-A						●			
<b>Submikrofilter</b> 	<b>AFD</b>							55	
	AFD20-A		●	●					
	AFD30-A			●	●				
	AFD40-A			●	●	●			
AFD40-06-A						●			
<b>Regler</b> 	<b>AR</b>							64	
	AR10-A	●							
	AR20-B		●	●					
	AR25-B			●	●				
	AR30-B			●	●				
	AR40-B			●	●	●			
	AR40-06-B						●		
AR50-B						●	●		
AR60-B							●		
<b>Regler mit Rückstrommechanismus</b> 	<b>AR□K</b>							67	
	AR20K-B		●	●					
	AR25K-B			●	●				
	AR30K-B			●	●				
	AR40K-B			●	●	●			
	AR40K-06-B						●		
AR50K-B						●	●		
AR60K-B							●		



Produkt	Modell	Anschlussgröße							Seite
		M5	1/8	1/4	3/8	1/2	3/4	1	
<b>Öler</b> 	<b>AL</b>								82
	AL10-A	●							
	AL20-A		●	●					
	AL30-A			●	●				
	AL40-A			●	●	●			
	AL40-06-A						●		
	AL50-A						●	●	
AL60-A							●		
<b>Filter-Regler</b> 	<b>AW</b>								92
	AW10-A	●							
	AW20-B		●	●					
	AW30-B			●	●				
	AW40-B			●	●	●			
	AW40-06-B						●		
AW60-B						●	●		
<b>Filter-Regler mit Rückstrommechanismus</b> 	<b>AW□K</b>								95
	AW20K-B		●	●					
	AW30K-B			●	●				
	AW40K-B			●	●	●			
	AW40K-06-B						●		
AW60K-B						●	●		

AC

AF+AR+AL

AW+AL

AF+AR

AF+AFM+AR

AW+AFM

Anbauteil

AF

AFM / AFD

AR

AL

AW

## Simple Special System

Dieses System wurde entwickelt, um Ihren Sonderbestellwünschen schnell und einfach entsprechen zu können.

Simple  
**S**pecials  
System

### Kurze Lieferzeiten

Dieses System ermöglicht es uns, Ihren Sonderwünschen nach zusätzlicher maschineller Bearbeitung, Zubehörmontage, Moduleinheiten usw. zu entsprechen und diese Spezialprodukte so rasch zu liefern, wie die Standardprodukte.

### Nachbestellungen

Sobald wir eine Bestell-Nummer eines Simple Specials aus Ihrer vorausgegangenen Bestellung erhalten, wird die Bestellung bearbeitet, das Produkt gefertigt und Ihnen zugestellt.



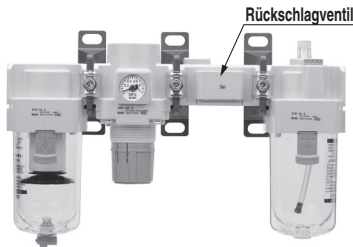
Bei Bedarf an einbaufertig montierten Wartungseinheiten wenden Sie sich bitte an eines unserer Verkaufsbüros auf der SMC-Webseite <http://www.smc.eu>

## Übersicht der Anbauteile

### Rückschlagventil

Seite 34

- Ein Rückschlagventil mit Zwischenabgang ist einfach montierbar, damit ein Rückfluss des Schmieröls bei der Umkehr der Strömungsrichtung, bzw. entlüften des Reglerausgangsdrucks, vermieden wird.



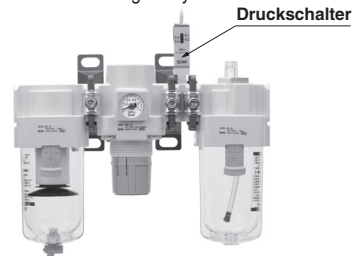
verwendbare Serien

- Luftfilter + Regler + Öler (AC20-B bis AC40-B)
- Filter-Regler + Öler (AC20A-B bis AC40A-B)
- \* außer Anschlussgröße 06 (3/4")

### Druckschalter

Seite 35

- Ein kompakter, integrierter Druckschalter kann einfach montiert werden. Er ermöglicht die Drucküberwachung im System.



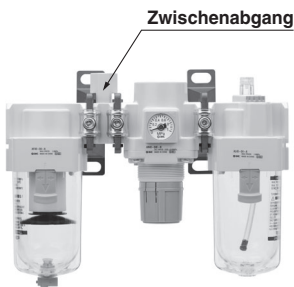
verwendbare Serien

- Luftfilter + Regler + Öler (AC20-B bis AC60-B)
- Filter-Regler + Öler (AC20A-B bis AC60A-B)
- Luftfilter + Regler (AC20B-B bis AC60B-B)
- Luftfilter + Mikrofilter + Regler (AC20C-B bis AC60C-B)
- Filter-Regler + Mikrofilter (AC20D-B bis AC60D-B)

### Zwischenabgang

Seite 35

- Mittels Zwischenabgang kann der Luftstrom leicht abgezwiegt werden.



verwendbare Serien

- Luftfilter + Regler + Öler (AC10-A bis AC60-B)
- Luftfilter + Regler (AC10B-A bis AC60B-B)
- Luftfilter + Mikrofilter + Regler (AC20C-B bis AC40C-B)

### 3/2-Wege-Handabsperrentil

Seite 36

- Mit dem 3 / 2 -Wege-Handabsperrentil kann der in der Leitung vorhandene Restdruck in die Atmosphäre entlüftet werden.



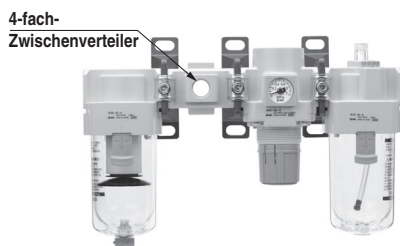
verwendbare Serien

- Luftfilter + Regler + Öler (AC20-B bis AC50-B)
- Filter-Regler + Öler (AC20A-B bis AC50A-B)
- Luftfilter + Regler (AC20B-B bis AC50B-B)
- Luftfilter + Mikrofilter + Regler (AC20C-B bis AC40C-B)
- Filter-Regler + Mikrofilter (AC20D-B bis AC40D-B)

### 4-fach-Zwischenverteiler

Seite 36

- Der Druckluftanschluss ist von 4 Seiten möglich. 2 mit Dichtmittel beschichtete Verschlussstopfen sind im Lieferumfang enthalten und beigelegt.

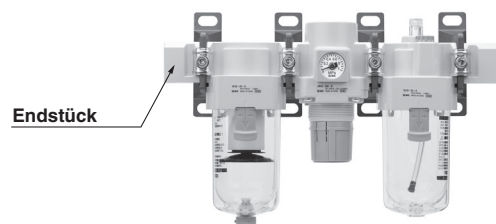


\* Muss separat bestellt werden.

### Endstück

Seite 37

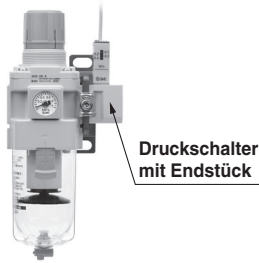
- Ermöglicht den Ein-/Ausbau der kompletten Wartungseinheit, ohne hierfür die Rohrleitungen zu demontieren und erleichtert so die Wartung.



\* Muss separat bestellt werden.

**Druckschalter mit Endstück**

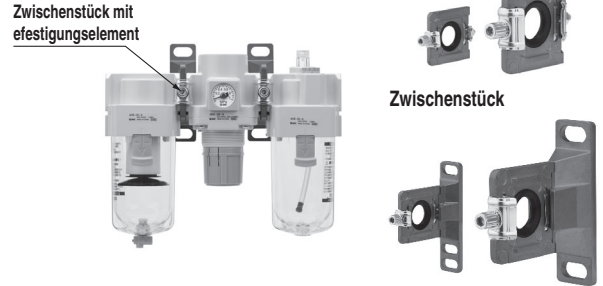
Seite 37



\* Muss separat bestellt werden.

**Zubehör: Zwischenstück mit oder ohne Befestigungselement**

Seite 38



\* Muss separat bestellt werden.

**Bestelloptionen**

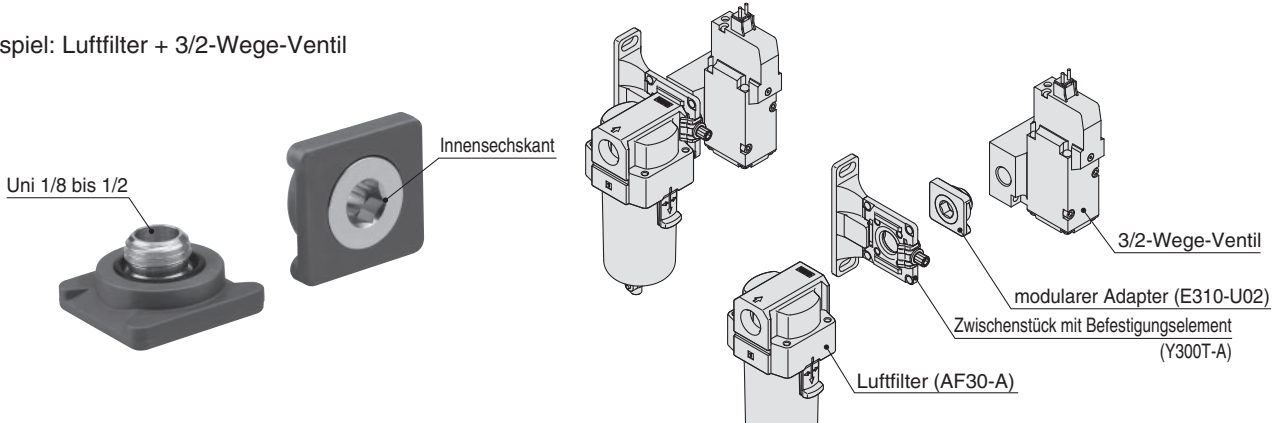
	Luftfilter Serie AF	Mikrofilter/ Submikrofilter Serie AFM/AFD	Regler Serie AR	Regler mit Rückstrommechanismus Serie AR□K	Filter-Regler Serie AW	Filter-Regler mit Rückstrommechanismus Serie AW□K
langer Behälter (-X64)	● S.51	● S.61			● Bis S.108	● Bis S.109
0,4 MPa-Einstellung (-X406)			● Bis S.78	● S.79	● Bis S.108	● Bis S.109
mit Wartungsanzeige für Filterelement (-X2141)	● S.52	● S.62				
Hochdruckausführung 2,0 MPa (-X425)	● S.53		● S.77		● S.107	
Tieftemperaturausführung -30 bis 60 °C (-X430)	● S.53		● S.77		● S.106	
Hochtemperaturausführung -5 bis 80 °C (-X440)	● S.53		● S.77		● S.106	
Reinraumausführung (10-)	● S.54	● S.63	● S.80	● S.80	● S.111	● S.111
Kupfer-, fluor- und silikonfrei + geringe Partikelbildung (21-)	● S.54	● S.63	● S.80	● S.80	● S.111	● S.111

**Zubehör**

**Modularer Adapter**

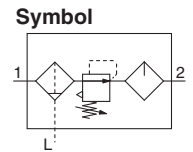
Einfacher modularer Anschluss verschiedenster Einzelkomponenten mit Innengewinde!

Beispiel: Luftfilter + 3/2-Wege-Ventil



AC  
AF+AR+AL  
AF+AL  
AW+AL  
AF+AR  
AF+AFM+AR  
AW+AFM  
Anbauteil  
AF  
AFM/AFD  
AR  
AL  
AW





Bestellschlüssel

Siehe Seite 9 für Baugröße 20 bis 60

AC10-M5    -    -    - A

1    
 2    
 3

- Option/Semi-Standard: Treffen Sie jeweils eine Auswahl für **b** bis **h**.
- Symbol für Option/Semi-Standard: Geben Sie bei der Bestellung von mehr als einer Option diese in alphanumerischer Reihenfolge an.  
Beispiel: AC10-M5CG-T-12NR-A

		Symbol	Beschreibung		
<b>1</b>	Option	a	schwimmergesteuerter automatischer Kondensatablass		
		—	ohne (manueller Kondensatablass)		
		<b>C</b> <small>Anm. 1)</small>	N.C. (drucklos geschlossen) Das Ablasventil bleibt nach dem Abschalten der Druckluftversorgung geschlossen.		
		+			
		b	Manometer		
		—	ohne Manometer		
		<b>G</b> <small>Anm. 2)</small>	Ausführung mit rundem Manometer (ohne Grenzwertanzeige)		
		+			
<b>2</b>	Anbauteil (Zwischenabgang) <small>Anm. 3)</small>	—	ohne Anbauteil		
		<b>T</b>	Einbaulage: AF+ <b>T</b> +AR+AL		
		+			
<b>3</b>	Semi-Standard	c	Einstelldruckbereich <small>Anm. 4)</small>		
		—	0,05 bis 0,7 MPa		
		<b>1</b>	0,02 bis 0,2 MPa		
		+			
		d	Behälter <small>Anm. 5)</small>	—	Polycarbonatbehälter
				<b>2</b>	Metallbehälter
				<b>6</b>	Polyamidbehälter
		+			
		e	Ölablass bei Ölern	—	ohne Ablasventil
				<b>3</b>	Öler mit Ablasventil
		+			
		f	Entlüftungsmechanismus	—	mit Sekundärentlüftung
				<b>N</b>	ohne Sekundärentlüftung
		+			
		g	Durchflussrichtung	—	von links nach rechts
				<b>R</b>	von rechts nach links
+					
h	Druckeinheit	—	Typenschild, Warnschild für Behälter und Manometer mit britischen Maßeinheiten MPa		
		<b>Z</b>	Typenschild, Warnschild für Behälter und Manometer mit britischen Maßeinheiten psi, °F		

Anm. 1) Restliches Kondensat, welches zuvor den automatischen Kondensatablass nicht ausgelöst hat, verbleibt auch nach dem Entlüften im Behälter. Es wird empfohlen, vor dem Abschluss der Tätigkeiten am Tagesende das restliche Kondensat abzulassen.

Anm. 2) Ein 1,0 MPa-Manometer ist beigelegt. Es ist bei Auslieferung nicht montiert und wird lose beigelegt.

Anm. 3) Die Position des Befestigungselements variiert abhängig von der Einbaulage des Zwischenabgangs.

Anm. 4) Der Druck kann zwar in bestimmten Fällen auf einen Wert über dem spezifizierten Druck eingestellt werden, verwenden Sie ihn dennoch innerhalb des spezifizierten Bereichs.

Anm. 5) Siehe „Chemische Daten“ auf Seite 46 für die Chemikalienbeständigkeit des Behälters.



AC10-A

## Technische Daten (Standard)

Komponente	Luftfilter [AF]	AF10-A
	Regler [AR]	AR10-A
	Öler [AL]	AL10-A
Anschlussgröße		M5 x 0,8
Manometeranschlussgröße [AR]		1/16
Medium		Druckluft
Umgebungs- und Medientemperatur		-5 bis 60 °C (nicht gefroren)
Prüfdruck		1,5 MPa
Max. Betriebsdruck		1,0 MPa
Einstelldruckbereich [AR]		0,05 bis 0,7 MPa
Nenn-Filtrationsvermögen [AF]		5 µm
empfohlenes Schmiermittel [AL]		Turbinenöl Klasse 1 (ISO VG32)
Behältermaterial [AF/AL]		Polycarbonat
Reglerbauart [AR]		mit Sekundärentlüftung
Gewicht [kg]		0,27

## Produktspezifische Sicherheitshinweise

Vor der Inbetriebnahme durchlesen. Sicherheitshinweise finden Sie auf der Umschlagseite, unter „Sicherheitshinweise zur Handhabung von SMC-Produkten“ und in der Bedienungsanleitung der jeweiligen Wartungseinheit unter <http://www.smc.eu>

### Auswahl

## Achtung

1. Wenn Druckluft mittels Zwischenabgang an der Ölereingangsseite abgelassen wird, kann Schmieröl zurückfließen. Daher ist es nicht möglich, Luft ohne Ölbestandteile abzulassen.
2. Die Wartungseinheiten sind bei Auslieferung ab Werk mit einem Typenschild inklusive Bestellbezeichnung versehen. Die Anbau- und Zubehörteile, die von SMC montiert werden, sind nicht alle beschriftet.

AC

AF+AR+AL

AW+AL

AF+AR

AF+AFM+AR

AW+AFM

Anbauteil

AF

AFM / AFD

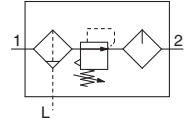
AR

AL

AW

# AC20-B bis AC60-B

Symbol



Bestellschlüssel

Siehe Seite 7 für Baugröße 10

AC **30** - **03** **DE** - **01** - **01** - **B**

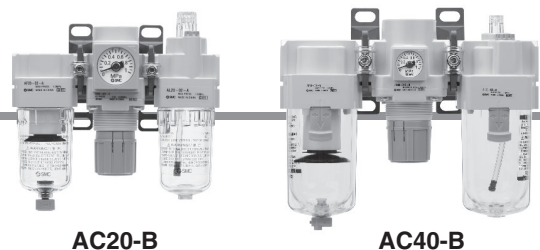
1 2 3 4 5 6

- Option/Semi-Standard: Treffen Sie jeweils eine Auswahl für **b** bis **m**.
- Symbol für Option/Anbauteil/Semi-Standard: Geben Sie bei der Bestellung von mehr als einer Option diese in alphanumerischer Reihenfolge an. Beispiel: AC30-F03DE1-KSTV-136NR-B

	Symbol	Beschreibung	1								
			Baugröße								
			20	25	30	40	50	55	60		
2	Gewindetyp	—	Rc	●	●	●	●	●	●	●	
		N Anm. 1)	NPT	●	●	●	●	●	●	●	
		F Anm. 2)	G	●	●	●	●	●	●	●	
3	Anschlussgröße	01	1/8	●	—	—	—	—	—	—	
		02	1/4	●	●	●	●	—	—	—	
		03	3/8	—	●	●	●	—	—	—	
		04	1/2	—	—	—	●	—	—	—	
		06	3/4	—	—	—	●	●	—	—	
		10	1	—	—	—	—	●	●	●	
4	a	—	ohne (manueller Kondensatablass)	●	●	●	●	●	●	●	
		C Anm. 4)	N.C. (drucklos geschlossen) Das Ablassventil bleibt nach dem Abschalten der Druckluftversorgung geschlossen.	●	●	●	●	●	●	●	
		D Anm. 5)	N.O. (drucklos geöffnet) Das Ablassventil wird nach dem Abschalten der Druckluftversorgung geöffnet.	—	●	●	●	●	●	●	
	b	Manometer Anm. 6)	—	ohne Manometer	●	●	●	●	●	●	●
			E	Rechteckiges Einbaumanometer (mit Grenzwertanzeige)	●	●	●	●	●	●	●
			G	Ausführung mit rundem Manometer (mit Grenzwertanzeige)	●	●	●	●	●	●	●
			M	Ausführung mit rundem Manometer (mit Farbzonen)	●	●	●	●	●	●	●
		Digitaler Druckschalter	E1	Ausgang: NPN-Ausgang / elektrischer Eingang: Verdrahtung von unten	●	●	●	●	●	●	●
			E2	Ausgang: NPN-Ausgang / elektrischer Eingang: Verdrahtung von oben	●	●	●	●	●	●	●
			E3	Ausgang: PNP-Ausgang / elektrischer Eingang: Verdrahtung von unten	●	●	●	●	●	●	●
E4	Ausgang: PNP-Ausgang / elektrischer Eingang: Verdrahtung von oben	●	●	●	●	●	●	●	●		
5	c	—	ohne Anbauteil	●	●	●	●	●	●	●	
		K	Einbaulage: AF+AR+K+AL	●	●	●	● Anm. 7)	—	—	—	
	d	—	ohne Anbauteil	●	●	●	●	●	●	●	
		S Anm. 8)	Einbaulage: AF+AR+S+AL	●	●	●	●	●	●	●	
	e	—	ohne Anbauteil	●	●	●	●	●	●	●	
		T Anm. 8)	Einbaulage: AF+T+AR+AL	●	●	●	●	●	●	●	
f	—	ohne Anbauteil	●	●	●	●	●	●	●		
	V	Einbaulage: AF+AR+AL+V	●	●	●	●	●	—	—		
6	g	—	0,05 bis 0,85 MPa	●	●	●	●	●	●	●	
		1	0,02 bis 0,2 MPa	●	●	●	●	●	●	●	
	h	—	Polycarbonatbehälter	●	●	●	●	●	●	●	
		2	Metallbehälter	●	●	●	●	●	●	●	
		6	Polyamidbehälter	●	●	●	●	●	●	●	
		8	Metallbehälter mit Füllstandsanzeige	—	—	—	—	—	—	—	
C		mit Behälterschutz	●	— Anm. 11)	— Anm. 11)	— Anm. 11)	— Anm. 11)	— Anm. 11)	— Anm. 11)		
6C	mit Behälterschutz (Polyamidbehälter)	●	— Anm. 12)	— Anm. 12)	— Anm. 12)	— Anm. 12)	— Anm. 12)	— Anm. 12)			



# Kombinierte Wartungseinheit Serie AC20-B bis AC60-B



		Bestell- option	Beschreibung	1							
				Baugröße							
				20	25	30	40	50	55	60	
6	i	—	mit Ablassventil	●	●	●	●	●	●	●	
		J Anm. 14	Ablass ohne Ventilfunktion 1/8	●	—	—	—	—	—	—	
		—	Ablass ohne Ventilfunktion 1/4	—	●	●	●	●	●	●	
		W Anm. 15	Ablassventil mit Schlauchtülle (für Polyamidschlauch 6 x Ø 4)	—	●	●	●	●	●	●	
	+										
	j	Höhe Beachten: --> 0 bei Entlüftungsanschluss	—	ohne Ablassventil	●	●	●	●	●	●	●
			3 Anm. 16	Öler mit Ablassventil	●	●	●	●	●	●	●
	+										
	k	Entlüftungsmechanismus	—	mit Sekundärentlüftung	●	●	●	●	●	●	●
			N	ohne Sekundärentlüftung	●	●	●	●	●	●	●
+											
l	Durchflussrichtung	—	von links nach rechts	●	●	●	●	●	●	●	
		R	von rechts nach links	●	●	●	●	●	●	●	
+											
m	Druckeinheit	—	Typenschild, Warnschild für Behälter und Manometer mit SI-Einheit: MPa	●	●	●	●	●	●	●	
		Z Anm. 17	Typenschild, Warnschild für Behälter und Manometer mit britischen Maßeinheiten: psi, °F	○ Anm. 19	○ Anm. 19	○ Anm. 19	○ Anm. 19	○ Anm. 19	○ Anm. 19	○ Anm. 19	
		ZA Anm. 18	digitaler Druckschalter: mit Funktion zum Umschalten der Anzeigeeinheit	△ Anm. 20	△ Anm. 20	△ Anm. 20	△ Anm. 20	△ Anm. 20	△ Anm. 20	△ Anm. 20	

Anm. 1) Der Ablass ohne Ventilfunktion ist NPT 1/8 (verwendbar bei AC20-B) und NPT 1/4 (verwendbar bei AC25-B bis AC60-B). Der Anschluss für den Kondensatablass ist mit einer Ø 3/8"-Steckverbindung versehen (verwendbar bei AC25-B bis AC60-B).

Anm. 2) Der Ablass ohne Ventilfunktion ist G 1/8 (verwendbar bei AC20-B) und G 1/4 (verwendbar bei AC25-B bis AC60-B).

Anm. 3) Option G, M sind bei Auslieferung nicht montiert und werden lose beigelegt.

Anm. 4) Restliches Kondensat, welches zuvor den automatischen Kondensatablass nicht ausgelöst hat, verbleibt auch nach dem Entlüften im Behälter. Es wird empfohlen, vor dem Abschluss der Tätigkeiten am Tagesende das restliche Kondensat abzulassen.

Anm. 5) Bei einem kleinen Verdichter (<0,75 kW, Durchflussleistung unter 100 l/min[ANR]) kann es bei Betriebsstart zu Luftleckagen aus dem Ablassventil kommen. Die N.C.-Ausführung wird empfohlen.

Anm. 6) Beim Anschluss eines Manometers ist bei der Standardausführung (0,85 MPa) ein 1,0 MPa-Manometer beigelegt und bei der 0,2 MPa-Ausführung ein 0,4 MPa-Manometer.

Anm. 7) Nicht erhältlich für die Anschlussgröße: 06

Anm. 8) Die Position des Befestigungselements variiert abhängig von der Einbaulage des Zwischenabgangs bzw. des Druckschalters.

Anm. 9) Der Druck kann zwar in bestimmten Fällen auf einen Wert über dem spezifizierten Druck eingestellt werden, verwenden Sie ihn dennoch innerhalb des spezifizierten Bereichs.

Anm. 10) Siehe „Chemische Daten“ auf Seite 46 für die Chemikalienbeständigkeit des Behälters.

Anm. 11) Ein Behälterschutz wird standardmäßig mitgeliefert (Polycarbonat).

Anm. 12) Ein Behälterschutz wird standardmäßig mitgeliefert (Polyamid).

Anm. 13) Die Kombination schwimmergesteuerter Kondensatablass C und D ist nicht erhältlich.

Anm. 14) Ohne Ventilfunktion.

Anm. 15) Die Kombination aus Metallbehälter 2 und 8 ist nicht erhältlich.

Anm. 16) Bei Auswahl W (Anschluss Kondensatablass Filter) wird das Ablassventil des Ölers mit Schlauchtülle geliefert.

Anm. 17) Nur für Gewindetyp NPT.  
Nicht verwendbar mit M: rundes Manometer (mit Farbzone). Als Sonderanfertigung erhältlich.  
Der digitale Druckschalter ist mit Einheitenumschaltung ausgestattet und werkseitig auf psi eingestellt.

Anm. 18) Für Optionen: E1, E2, E3, E4.

Anm. 19) ○: Für Leitungsgewinde: nur NPT.

Anm. 20) △: Wahl mit Optionen: E1, E2, E3, E4..

## Technische Daten (Standard)

Modell		AC20-B	AC25-B	AC30-B	AC40-B	AC40-06-B	AC50-B	AC55-B	AC60-B
Komponenten	Luftfilter [AF]	AF20-A	AF30-A	AF30-A	AF40-A	AF40-06-A	AF50-A	AF60-A	AF60-A
	Regler [AR]	AR20-B	AR25-B	AR30-B	AR40-B	AR40-06-B	AR50-B	AR50-B	AR60-B
	Öler [AL]	AL20-A	AL30-A	AL30-A	AL40-A	AL40-06-A	AL50-A	AL60-A	AL60-A
Anschlussgröße		1/8, 1/4	1/4, 3/8	1/4, 3/8	1/4, 3/8, 1/2	3/4	3/4, 1	1	1
Manometeranschlussgröße [AR] Anm. 1)		1/8							
Medium		Druckluft							
Umgebungs- und Medientemperatur Anm. 2)		-5 bis 60 °C (nicht gefroren)							
Prüfdruck		1,5 MPa							
Max. Betriebsdruck		1,0 MPa							
Einstelldruckbereich [AR]		0,05 bis 0,85 MPa							
Nenn-Filtrationsvermögen [AF]		5 µm							
empfohlenes Schmiermittel [AL]		Turbinenöl Klasse 1 (ISO VG32)							
Behältermaterial [AF/AL]		Polycarbonat							
Behälterschutz [AF/AL]		Semi-Standard (Stahl)	Standard (Polycarbonat)						
Reglerbauart [AR]		mit Sekundärentlüftung							
Gewicht [kg]		0,39	0,70	0,78	1,39	1,53	3,43	3,71	3,76

Anm. 1) Anschlussgewinde für Manometer sind für Wartungseinheiten mit rechteckigem Einbaumanometer oder digitalem Druckschalter nicht erhältlich.

Anm. 2) -5 bis 50 °C bei Produkten mit digitalem Druckschalter

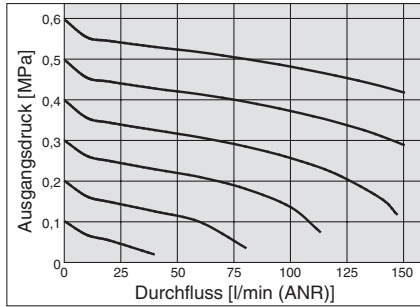
# Serie AC10-A

## Serie AC20-B bis AC60-B

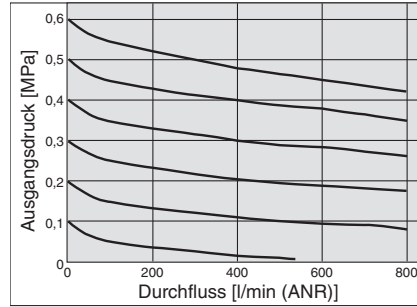
### Durchfluss-Kennlinien (Richtwerte)

Voraussetzung: Eingangsdruck 0,7 MPa

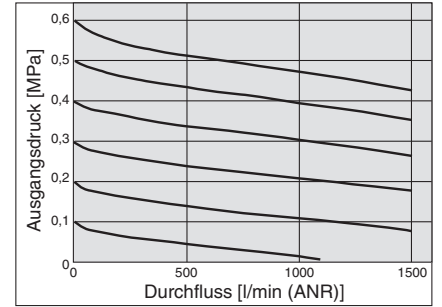
**AC10-A** M5 x 0,8



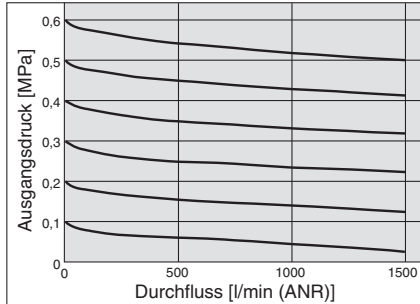
**AC20-B** Rc 1/4



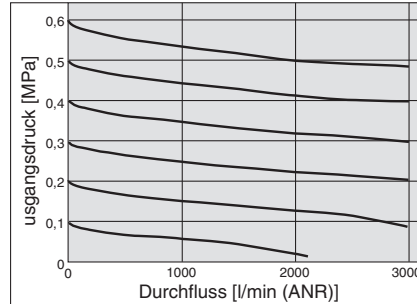
**AC25-B** Rc 3/8



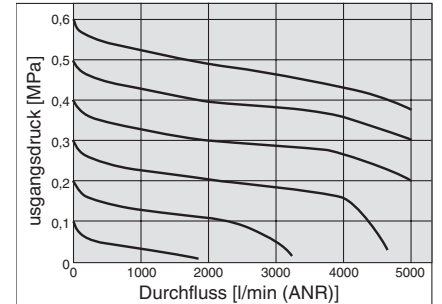
**AC30-B** Rc 3/8



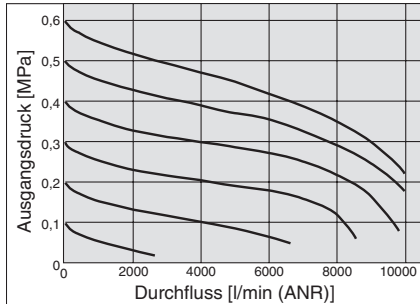
**AC40-B** Rc 1/2



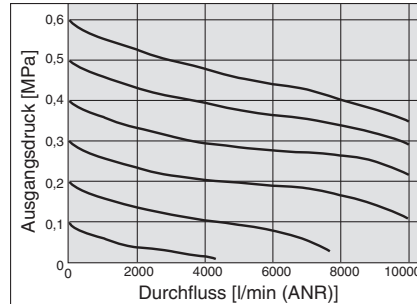
**AC40-06-B** Rc 3/4



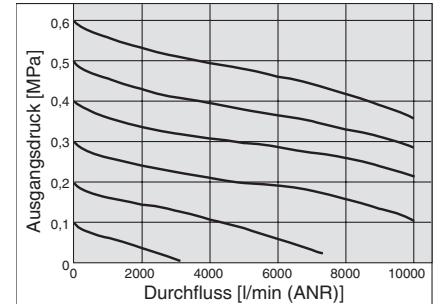
**AC50-B** Rc 1



**AC55-B** Rc 1



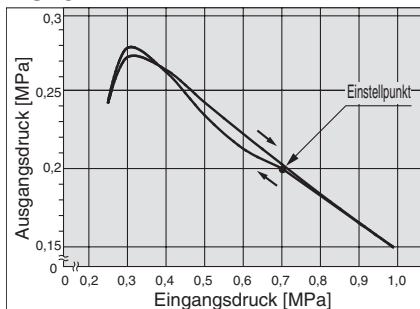
**AC60-B** Rc 1



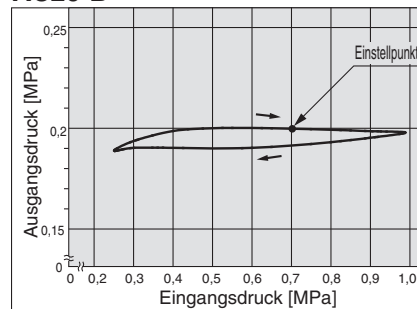
### Druck-Kennlinien (Richtwerte)

Voraussetzungen: Eingangsdruck 0,7 MPa, Ausgangsdruck 0,2 MPa, Durchfluss 20 l/min (ANR)

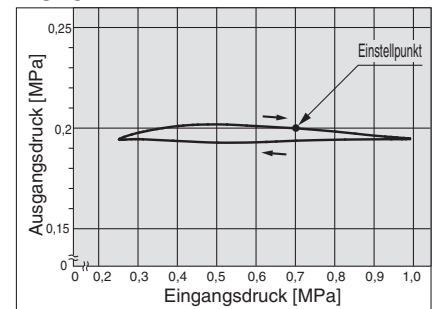
**AC10-A**



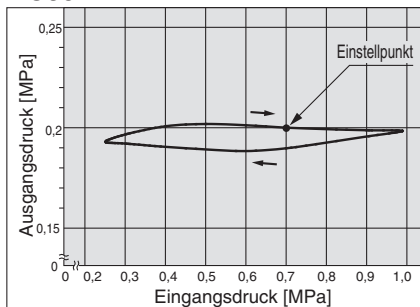
**AC20-B**



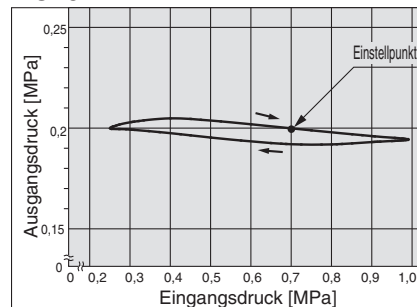
**AC25-B**



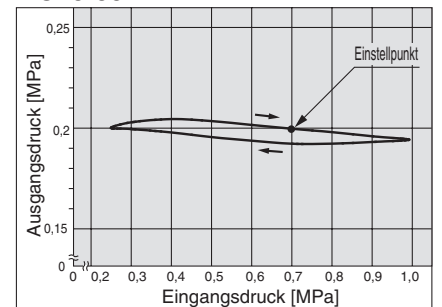
**AC30-B**



**AC40-B**



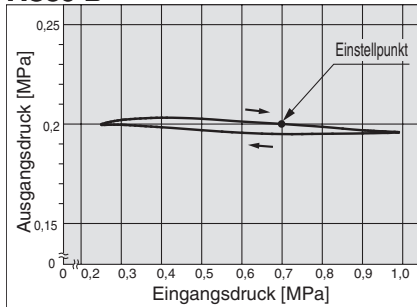
**AC40-06-B**



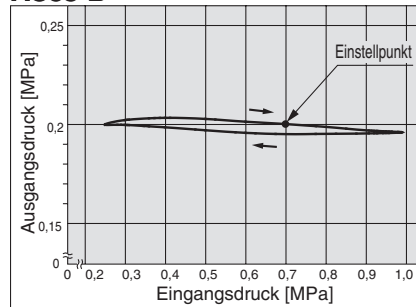
**Druck-Kennlinien** (Richtwerte)

Bedingungen: Eingangsdruck 0,7 MPa, Ausgangsdruck 0,2 MPa, Durchfluss 20 l/min (ANR)

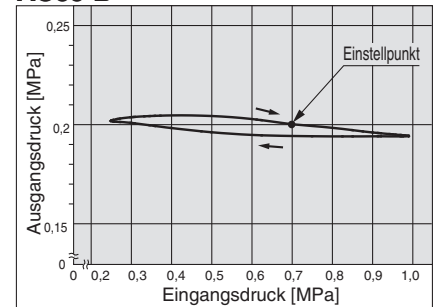
**AC50-B**



**AC55-B**



**AC60-B**



**⚠ Produktspezifische Sicherheitshinweise**

Vor der Inbetriebnahme durchlesen. Sicherheitshinweise finden Sie auf der Umschlagseite, unter „Sicherheitshinweise zur Handhabung von SMC-Produkten“ und in der Bedienungsanleitung der jeweiligen Wartungseinheit unter <http://www.smc.eu>

**Montage/Einstellung**

**⚠ Achtung**

1. Eine Einstellknopfabdeckung verhindert eine unerwünschte Bedienung des Einstellknopf. Siehe Seite 1 1 2 für detaillierte Angaben.

**Leitungsanschluss**

**⚠ Warnung**

1. Achten Sie beim Einbau eines Rückschlagventils darauf, dass der Pfeil (Eingangsseite) in die korrekte Durchflussrichtung zeigt.

**Druckluftversorgung**

**⚠ Achtung**

1. Verwenden Sie einen Luftfilter mit einem Filtrationsgrad von max. 5 µm auf der Ventileingangsseite, um zu verhindern, dass Staub- und Schmutzpartikel beim Einbau eines 3/2-Wege-Handabsperrentils auf der Eingangsseite Schäden verursachen.

**Montage/Einstellung**

**⚠ Achtung**

1. Bei Installation des Behälters am Luftfilter, Filter-Regler, Öler, Mikrofilter oder Submikrofilter (AC25-B bis AC60-B) darauf achten, dass der Verriegelungsknopf mit der Nut auf der Vorderseite (bzw. Rückseite) des Gehäuses ausgerichtet ist, um zu vermeiden, dass der Behälter herunterfällt oder beschädigt wird.



**Auswahl**

**⚠ Warnung**

1. Schwimmergesteuerter automatischer Kondensatablass  
Unter den folgenden Bedingungen betreiben, um Funktionsstörungen zu vermeiden.

<N.O.-Ausführung>

- Verdichter: min. 0,75 kW (100 l/min (ANR)).

Wenn 2 oder mehr automatische Kondensatablässe verwendet werden, zur Ermittlung der erforderlichen min. Verdichterkapazität den angegebenen Wert mit der Anzahl der Kondensatablässe multiplizieren.

Bei Verwendung von 2 automatischen Kondensatablässen sind z. B. 1,5 kW (200 l/min (ANR)) an Verdichterkapazität erforderlich.

- Betriebsdruck: min. 0,1 MPa.

<N.C.-Ausführung>

- Betriebsdruck für AD27-A: min. 0,1 MPa.

Betriebsdruck für AD37-A/AD47-A: min. 0,15 MPa

2. Verwenden Sie einen Regler oder Filter-Regler mit Rückstrommechanismus, wenn Sie ein 3/2-Wege-Handabsperrentil zum Ablassen des Restdrucks auf der Eingangsseite montieren, um den Restdruckablass sicherzustellen. Andernfalls wird der Restdruck nicht vollständig abgelassen.

**⚠ Achtung**

1. Wenn Druckluft mittels Zwischenabgang an der Ölereingangsseite abgelassen wird, kann Schmieröl zurückfließen. Daher ist es nicht möglich, Luft ohne Ölbestandteile abzulassen.  
Um vollkommen ölfreie Druckluft ablassen zu können, müssen Sie an der Eingangsseite des Ölers ein Rückschlagventil (Serie AKM) verwenden, das den Öl-Rückfluss verhindert.
2. Wenn ein 3/2-Wege-Handabsperrentil an der Ölereingangsseite montiert wird, verursacht dies beim Entlüften der Anlage einen Druckluft-Rückfluss, der einen Öl-Rückfluss oder Schäden an inneren Teilen verursachen kann. Bitte montieren Sie es auf der Ölerausgangsseite.
3. Die Wartungseinheiten sind bei Auslieferung ab Werk mit einem Typenschild inklusive Bestellbezeichnung versehen. Die Anbau- und Zubehörteile, die von SMC montiert werden, sind nicht alle beschriftet.

AC  
AF+AR+AL  
AW+AL  
AF+AR  
AF+AFM+AR  
AW+AFM  
Anbauteil  
AF  
AFM/AFD  
AR  
AL  
AW

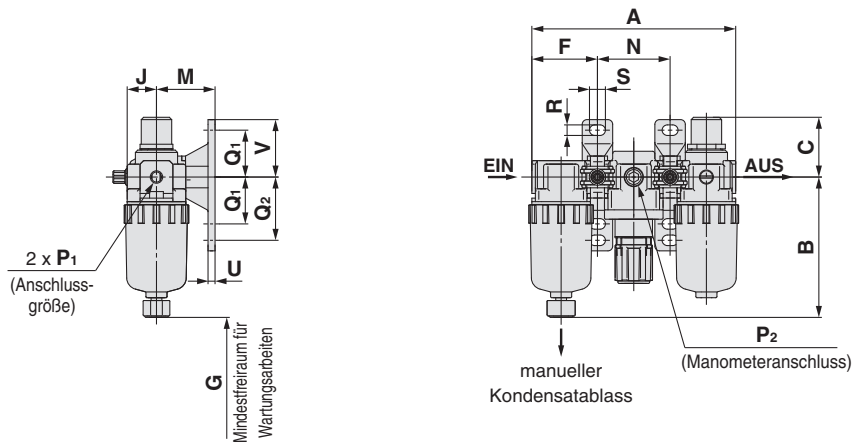


# Serie AC10-A

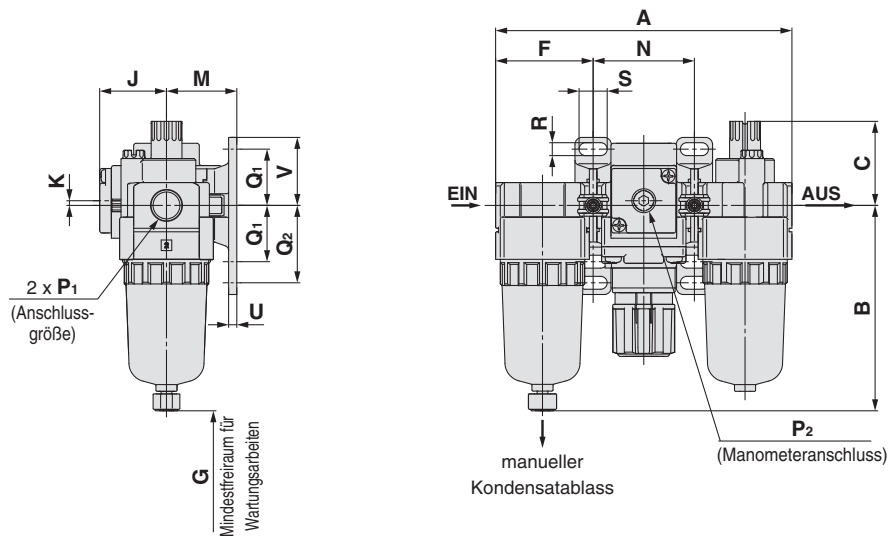
## Serie AC20-B bis AC60-B

### Abmessungen

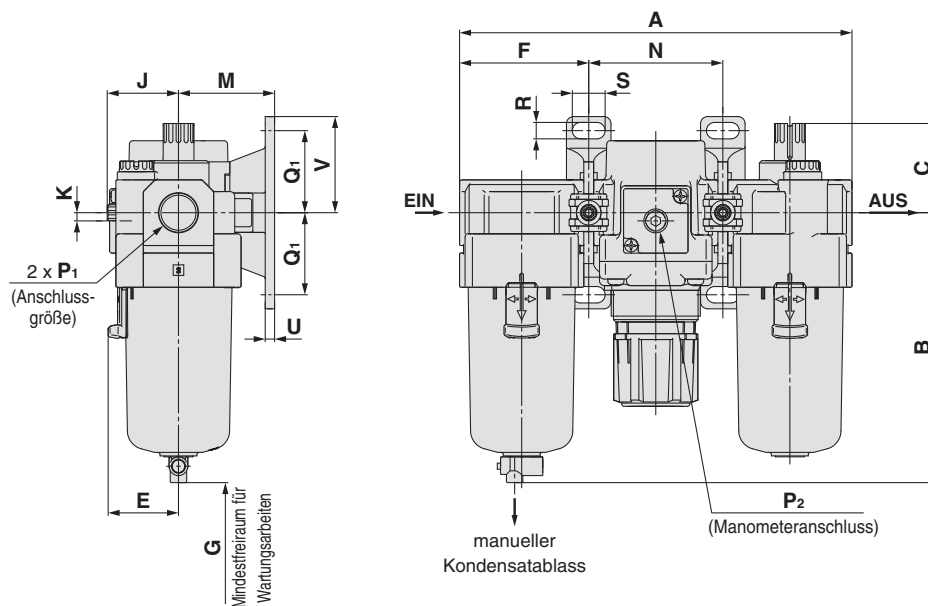
#### AC10-A



#### AC20-B

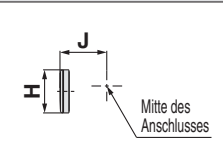
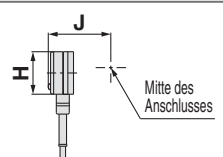
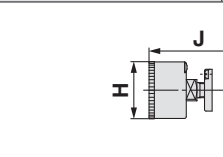
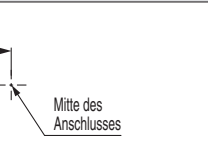


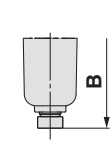
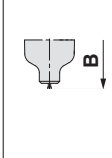
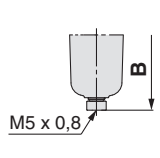
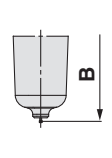
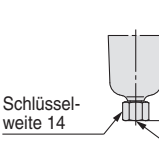
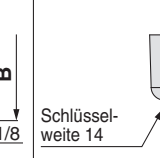
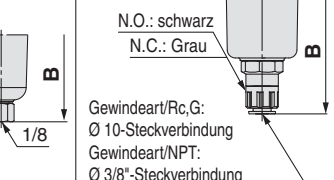
#### AC25-B bis AC60-B

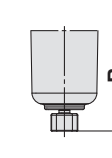
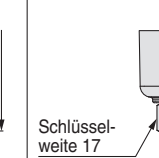
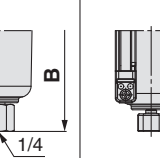
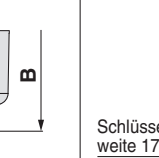
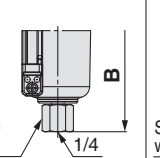
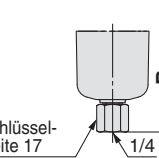
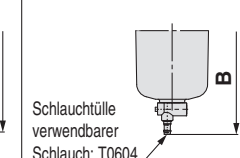


# Kombinierte Wartungseinheit **Serie AC10-A**

## Kombinierte Wartungseinheit **Serie AC20-B bis AC60-B**

Option	rechteckiges Einbaumanometer	digitaler Druckschalter	rundes Manometer	rundes Manometer (mit Farbzonen)
Abmessungen				

Modell	AC10-A		AC20-B				AC25-B bis AC60-B	
	Technische Daten Optionen/Semi-Standard	mit automatischem Kondensatablass Metallbehälter	mit automatischem Kondensatablass Metallbehälter	Metallbehälter	mit Ablass ohne Ventilfunktion	Metallbehälter mit Ablass ohne Ventilfunktion	mit automatischem Kondensatablass (N.O./N.C.)	
Abmessungen								

Modell	AC25-B bis AC60-B						
	Technische Daten Optionen/Semi-Standard	Metallbehälter	Metallbehälter mit Ablass ohne Ventilfunktion	Metallbehälter mit Füllstandsanzeige	Metallbehälter mit Füllstandsanzeige, mit Ablass ohne Ventilfunktion	mit Ablass ohne Ventilfunktion	Ablassventil mit Schlauchtülle
Abmessungen							

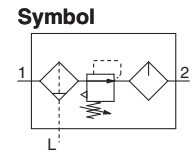
Modell	Technische Daten (Standard)																	
	P <sub>1</sub>	P <sub>2</sub>	A	B	C	E	F	G	J	K	Befestigungselement-Montage							
											M	N	Q <sub>1</sub>	Q <sub>2</sub>	R	S	U	V
AC10-A	M5 x 0,8	1/16	87	59	25,5	—	28	35	12,5	—	25	31	20	27	4,5	6,8	3	24,5
AC20-B	1/8, 1/4	1/8	126,4	87,6	35,9	—	41,6	60	28,5	2 Anm.)	30	43,2	24	33	5,5	12	3,5	29
AC25-B	1/4, 3/8	1/8	167,4	115,1	38,1	30	55,1	80	27,5	0	41	57,2	35	—	7	14	4	41
AC30-B	1/4, 3/8	1/8	167,4	115,1	38,1	30	55,1	80	29,4	3,5	41	57,2	35	—	7	14	4	41
AC40-B	1/4, 3/8, 1/2	1/8	220,4	147,1	39,8	38,4	72,6	110	33,8	3,5	50	75,2	40	—	9	18	5	48
AC40-06-B	3/4	1/8	235,4	149,1	37,8	38,4	77,6	110	33,8	3	50	80,2	40	—	9	18	5	48
AC50-B	3/4, 1	1/8	282,4	220,1	41,2	—	93,1	110	43,3	3,2	70	96,2	50	—	11	20	6	60
AC55-B	1	1/8	292,4	234,1	44,7	—	98,1	110	43,3	3,2	70	96,2	50	—	11	20	6	60
AC60-B	1	1/8	297,4	234,1	44,7	—	98,1	110	43,3	3,2	70	101,2	50	—	11	20	6	60

Modell	Abmessungen mit Zubehör										Technische Daten Semi-Standard						
	rechteckiges Einbau- manometer		digitaler Druckschalter		rundes Manometer		rundes Manometer (mit Farbzonen)		mit automatischem Kondensatablass	mit Schlauchtülle	mit Ablass ohne Ventilfunktion	Metallbehälter	Metallbehälter mit Ablass ohne Ventilfunktion	Metallbehälter mit Füllstandsanzeige	Metallbehälter mit Füllstandsanzeige, mit Ablass ohne Ventilfunktion		
	H	J	H	J	H	J	H	J	B	B	B	B	B	B	B		
AC10-A	—	—	—	—	Ø 26	26	—	—	77,9	—	—	59,3	—	—	—		
AC20-B	□28	29,5	□27,8	40	Ø 37,5	65	Ø 37,5	66	104,9	—	91,4	87,4	93,9	—	—		
AC25-B	□28	28,5	□27,8	39	Ø 37,5	64	Ø 37,5	65	156,8	123,6	121,9	117,6	122,1	137,6	142,1		
AC30-B	□28	30,4	□27,8	40,9	Ø 37,5	65,9	Ø 37,5	66,9	156,8	123,6	121,9	117,6	122,1	137,6	142,1		
AC40-B	□28	34,8	□27,8	45,3	Ø 42,5	71,3	Ø 42,5	71,3	186,9	155,6	153,9	149,6	154,1	169,6	174,1		
AC40-06-B	□28	34,8	□27,8	45,3	Ø 42,5	71,3	Ø 42,5	71,3	188,9	157,6	155,9	151,6	156,1	171,6	176,1		
AC50-B	□28	44,3	□27,8	54,8	Ø 42,5	80,8	Ø 42,5	80,8	259,9	228,6	226,9	222,6	227,1	242,6	247,1		
AC55-B	□28	44,3	□27,8	54,8	Ø 42,5	80,8	Ø 42,5	80,8	273,9	242,6	240,9	236,6	241,1	256,6	261,1		
AC60-B	□28	44,3	□27,8	54,8	Ø 42,5	80,8	Ø 42,5	80,8	273,9	242,6	240,9	236,6	241,1	256,6	261,1		

Anm.) Nur bei der Ausführung AC20-B befindet sich das Manometer über der Mitte des Anschlusses.

AC  
 AF+AR+AL  
 AW+AL  
 AF+AR  
 AF+AFM+AR  
 AW+AFM  
 Anbauteil  
 AF  
 AFM / AFD  
 AR  
 AL  
 AW

# Kombinierte Wartungseinheit Filter-Regler + Öler AC10A-A



Bestellschlüssel

Siehe Seite 17 für Baugröße 20 bis 60

AC10A-M5   -   -   - A

1    
 2    
 3

- Option/Semi-Standard: Treffen Sie jeweils eine Auswahl für **b** bis **h**.
- Symbol für Option/Semi-Standard: Geben Sie bei der Bestellung von mehr als einer Option diese in alphanumerischer Reihenfolge an.  
Beispiel: AC10A-M5CG-T-12NR-A

		Symbol	Beschreibung		
<b>1</b>	Option	<b>a</b>	schwimmergesteuerter automatischer Kondensatablass	— ohne (manueller Kondensatablass)	
			<b>C</b> <small>Anm. 1)</small>	N.C. (drucklos geschlossen) Das Ablassventil bleibt nach dem Abschalten der Druckluftversorgung geschlossen.	
		<b>b</b>	Manometer	— ohne Manometer	
				<b>G</b> <small>Anm. 2)</small>	Ausführung mit rundem Manometer (ohne Grenzwertanzeige)
+					
<b>2</b>	Anbauteil (Zwischenabgang) <small>Anm. 3)</small>	—	ohne Anbauteil		
		<b>T</b>	Einbaulage: AW+T+AL		
+					
<b>3</b>	Semi-Standard	<b>c</b>	Einstelldruckbereich <small>Anm. 4)</small>	— 0,05 bis 0,7 MPa	
			<b>1</b>	0,02 bis 0,2 MPa	
		+			
		<b>d</b>	Behälter <small>Anm. 5)</small>	—	Polycarbonatbehälter
				<b>2</b>	Metallbehälter
				<b>6</b>	Polyamidbehälter
		+			
		<b>e</b>	Ölablass bei Ölern	—	ohne Ablassventil
				<b>3</b>	Öler mit Ablassventil
		+			
		<b>f</b>	Entlüftungsmechanismus	—	mit Sekundärentlüftung
				<b>N</b>	ohne Sekundärentlüftung
+					
<b>g</b>	Durchflussrichtung	—	von links nach rechts		
		<b>R</b>	von rechts nach links		
+					
<b>h</b>	Druckeinheit	—	Typenschild, Warnschild für Behälter und Manometer mit britischen Maßeinheiten MPa		
		<b>Z</b>	Typenschild, Warnschild für Behälter und Manometer mit britischen Maßeinheiten psi, °F		

- Anm. 1) Restliches Kondensat, welches zuvor den automatischen Kondensatablass nicht ausgelöst hat, verbleibt auch nach dem Entlüften im Behälter. Es wird empfohlen, vor dem Abschluss der Tätigkeiten am Tagesende das restliche Kondensat abzulassen.
- Anm. 2) Ein 1,0 MPa-Manometer ist beigelegt. Es ist bei Auslieferung nicht montiert und wird lose beigelegt.
- Anm. 3) Die Position des Befestigungselements variiert abhängig von der Einbaulage des Zwischenabgangs.
- Anm. 4) Der Druck kann zwar in bestimmten Fällen auf einen Wert über dem spezifizierten Druck eingestellt werden, verwenden Sie ihn dennoch innerhalb des spezifizierten Bereichs.
- Anm. 5) Siehe „Chemische Daten“ auf Seite 46 für die Chemikalienbeständigkeit des Behälters.





AC10A-A

## Technische Daten (Standard)

Komponente	Filter Regler [AW]	AW10-A
	Öler [AL]	AL10-A
Anschlussgröße		M5 x 0,8
Manometeranschlussgröße [AW]		1/16
Medium		Druckluft
Umgebungs- und Medientemperatur		-5 bis 60 °C (nicht gefroren)
Prüfdruck		1,5 MPa
max. Betriebsdruck		1,0 MPa
Einstelldruckbereich [AW]		0,05 bis 0,7 MPa
Nenn-Filtrationsvermögen [AW]		5 µm
empfohlenes Schmiermittel [AL]		Turbinenöl Klasse 1 (ISO VG32)
Behältermaterial [AW/AL]		Polycarbonat
Reglerbauart [AW]		mit Sekundärentlüftung
Gewicht [kg]		0,2

AC

AF+AR+AL

AW+AL

AF+AR

AF+AFM+AR

AW+AFM

Anbauteil

AF

AFM / AFD

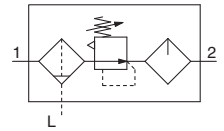
AR

AL

AW

# AC20A-B bis AC60A-B

Symbol



Bestellschlüssel

Siehe Seite 15 für Baugröße 10

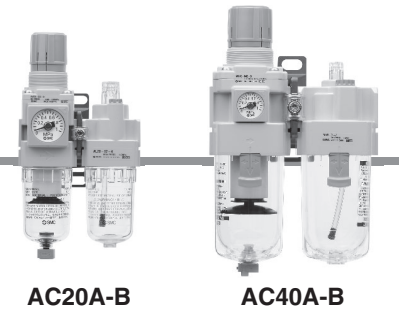
AC **30** A - **03** **DE** - - - B

1
2
3
4
5
6

- Option/Semi-Standard: Treffen Sie jeweils eine Auswahl für a bis l.
- Symbol für Option/Anbauteil/Semi-Standard: Geben Sie bei der Bestellung von mehr als einer Option diese in alphanumerischer Reihenfolge an.  
Beispiel: AC30A-F03DE1-KSV-136NR-B

		Symbol	Beschreibung	1					
				Baugröße					
				20	30	40	50	60	
2	Gewindetyp	—	Rc	●	●	●	●	●	
		N <small>Anm. 1)</small>	NPT	●	●	●	●	●	
		F <small>Anm. 2)</small>	G	●	●	●	●	●	
+									
3	Anschlussgröße	01	1/8	●	—	—	—	—	
		02	1/4	●	●	●	—	—	
		03	3/8	—	●	●	—	—	
		04	1/2	—	—	●	—	—	
		06	3/4	—	—	●	●	—	
		10	1	—	—	—	●	●	
+									
4	a	schwimmgesteuerter automatischer Kondensatablass	—	ohne (manueller Kondensatablass)	●	●	●	●	●
			C <small>Anm. 4)</small>	N.C. (drucklos geschlossen) Das Ablassventil bleibt nach dem Abschalten der Druckluftversorgung geschlossen.	●	●	●	●	●
			D <small>Anm. 5)</small>	N.O. (drucklos geöffnet) Das Ablassventil wird nach dem Abschalten der Druckluftversorgung geöffnet.	—	●	●	●	●
	+								
	b	Manometer <small>Anm. 6)</small>	—	ohne Manometer	●	●	●	●	●
			E	Rechteckiges Einbaumanometer (mit Grenzwertanzeige)	●	●	●	●	●
			G	Ausführung mit rundem Manometer (mit Grenzwertanzeige)	●	●	●	●	●
			M	Ausführung mit rundem Manometer (mit Farbzonen)	●	●	●	●	●
		digitaler Druckschalter	E1	Ausgang: NPN-Ausgang / elektrischer Eingang: Verdrahtung von unten	●	●	●	●	●
			E2	Ausgang: NPN-Ausgang / elektrischer Eingang: Verdrahtung von oben	●	●	●	●	●
			E3	Ausgang: PNP-Ausgang / elektrischer Eingang: Verdrahtung von unten	●	●	●	●	●
	E4	Ausgang: PNP-Ausgang / elektrischer Eingang: Verdrahtung von oben	●	●	●	●	●		
+									
5	c	Rückschlagventil	—	ohne Anbauteil	●	●	●	●	●
			K	Einbaulage: AW+K+AL	●	●	● <small>Anm. 7)</small>	—	—
	+								
d	Druckschalter	—	ohne Anbauteil	●	●	●	●	●	
		S <small>Anm. 8)</small>	Einbaulage: AW+S+AL	●	●	●	●	●	
+									
e	3/2-Wege-Handabsperventil	—	ohne Anbauteil	●	●	●	●	●	
		V	Einbaulage: AW+AL+V	●	●	●	●	—	
+									
6	f	Einstelldruckbereich <small>Anm. 9)</small>	—	0,05 bis 0,85 MPa	●	●	●	●	●
			1	0,02 bis 0,2 MPa	●	●	●	●	●
	+								
	g	Behälter <small>Anm. 10)</small>	—	Polycarbonatbehälter	●	●	●	●	●
			2	Metallbehälter	●	●	●	●	●
			6	Polyamidbehälter	●	●	●	●	●
			8	Metallbehälter mit Füllstandsanzeige	—	●	●	●	●
			C	mit Behälterschutz	●	— <small>Anm. 11)</small>	— <small>Anm. 11)</small>	— <small>Anm. 11)</small>	— <small>Anm. 11)</small>
			6C	mit Behälterschutz (Polyamidbehälter)	●	— <small>Anm. 12)</small>	— <small>Anm. 12)</small>	— <small>Anm. 12)</small>	— <small>Anm. 12)</small>
	+								
h	Anschluss Kondensatablass Filter-Regler <small>Anm. 13)</small>	—	mit Ablassventil	●	●	●	●	●	
		J <small>Anm. 14)</small>	Ablass ohne Ventilfunktion 1/8	●	—	—	—	—	
		—	Ablass ohne Ventilfunktion 1/4	—	●	●	●	●	
		W <small>Anm. 15)</small>	Ablassventil mit Schlauchtülle (für Polyamidschlauch Ø 6 x Ø 4)	—	●	●	●	●	

# Kombinierte Wartungseinheit Serie AC20A-B bis AC60A-B



		Bestelloption	Beschreibung	1					
				Baugröße					
				20	30	40	50	60	
6	i	—	ohne Ablassventil	●	●	●	●	●	
		3 <sup>Anm. 16)</sup>	Öler mit Ablassventil	●	●	●	●	●	
			+						
	j	—	mit Sekundärentlüftung	●	●	●	●	●	
		N	ohne Sekundärentlüftung	●	●	●	●	●	
			+						
	k	—	von links nach rechts	●	●	●	●	●	
		R	von rechts nach links	●	●	●	●	●	
			+						
	l	Druckeinheit	—	Typenschild, Warnschild für Behälter und Manometer mit SI-Einheit: MPa	●	●	●	●	●
Z <sup>Anm. 17)</sup>			Typenschild, Warnschild für Behälter und Manometer mit britischen Maßeinheiten: psi, °F	○ <sup>Anm. 19)</sup>	○ <sup>Anm. 19)</sup>	○ <sup>Anm. 19)</sup>	○ <sup>Anm. 19)</sup>	○ <sup>Anm. 19)</sup>	
ZA <sup>Anm. 18)</sup>			digitaler Druckschalter: mit Funktion zum Umschalten der Anzeigeeinheit	△ <sup>Anm. 20)</sup>	△ <sup>Anm. 20)</sup>	△ <sup>Anm. 20)</sup>	△ <sup>Anm. 20)</sup>	△ <sup>Anm. 20)</sup>	

Anm. 1) Der Ablass ohne Ventilfunktion ist NPT 1/8 (verwendbar bei AC20A-B) und NPT 1/4 (verwendbar bei AC30A-B bis AC60A-B).  
Der Anschluss für den Kondensatablass ist mit einer Ø 3/8"-Steckverbindung versehen (verwendbar bei AC30A-B bis AC60A-B).

Anm. 2) Der Ablass ohne Ventilfunktion ist G 1/8 (verwendbar bei AC20A-B) und G 1/4 (verwendbar bei AC30A-B bis AC60A-B).

Anm. 3) Option G, M sind bei Auslieferung nicht montiert und werden lose beigelegt.

Anm. 4) Restliches Kondensat, welches zuvor den automatischen Kondensatablass nicht ausgelöst hat, verbleibt auch nach dem Entlüften im Behälter. Es wird empfohlen, vor dem Abschluss der Tätigkeiten am Tagesende das restliche Kondensat abzulassen.

Anm. 5) Bei einem kleinen Verdichter (< 0,75 kW, Durchflussleistung unter 100 l/min[ANR]) kann es bei Betriebsstart zu Luftleckagen aus dem Ablassventil kommen. Die N.C.-Ausführung wird empfohlen.

Anm. 6) Beim Anschluss eines Manometers ist bei der Standardausführung (0,85 MPa) ein 1,0 MPa-Manometer beigelegt und bei der 0,2 MPa-Ausführung ein 0,4 MPa-Manometer.

Anm. 7) Nicht erhältlich für die Anschlussgröße: 06

Anm. 8) Die Position des Befestigungselements variiert abhängig von der Einbaulage des Druckschalters.

Anm. 9) Der Druck kann zwar in bestimmten Fällen auf einen Wert über dem spezifizierten Druck eingestellt werden, verwenden Sie ihn dennoch innerhalb des spezifizierten Bereichs.

Anm. 10) Siehe „Chemische Daten“ auf Seite 46 für die Chemikalienbeständigkeit des Behälters.

Anm. 11) Ein Behälterschutz wird standardmäßig mitgeliefert (Polycarbonat).

Anm. 12) Ein Behälterschutz wird standardmäßig mitgeliefert (Polyamid).

Anm. 13) Die Kombination schwimmergesteuerter Kondensatablass C und D ist nicht erhältlich.

Anm. 14) Ohne Ventilfunktion.

Anm. 15) Die Kombination aus Metallbehälter 2 und 8 ist nicht erhältlich.

Anm. 16) Bei Auswahl W (Anschluss Kondensatablass Filter) wird das Ablassventil des Ölers mit Schlauchtülle geliefert.

Anm. 17) Nur für Gewindetyp NPT.  
Nicht verwendbar mit M: rundes Manometer (mit Farbzone). Als Sonderanfertigung erhältlich.  
Der digitale Druckschalter ist mit Einheitenumschaltung ausgestattet und werkseitig auf psi eingestellt.

Anm. 18) Für Optionen: E1, E2, E3, E4.

Anm. 19) ○: Für Leitungsgewinde: nur NPT.

Anm. 20) △: Wahl mit Optionen: E1, E2, E3, E4.

## Technische Daten (Standard)

Modell		AC20A-B	AC30A-B	AC40A-B	AC40A-06-B	AC50A-B	AC60A-B
Komponenten	Filter-Regler [AW]	AW20-B	AW30-B	AW40-B	AW40-06-B	AW60-B	AW60-B
	Öler [AL]	AL20-A	AL30-A	AL40-A	AL40-06-A	AL50-A	AL60-A
Anschlussgröße		1/8, 1/4	1/4, 3/8	1/4, 3/8, 1/2	3/4	3/4, 1	1
Manometeranschlussgröße [AW] <sup>Anm. 1)</sup>		1/8					
Medium		Druckluft					
Umgebungs- und Medientemperatur <sup>Anm. 2)</sup>		-5 bis 60 °C (nicht gefroren)					
Prüfdruck		1,5 MPa					
max. Betriebsdruck		1,0 MPa					
Einstelldruckbereich [AW]		0,05 bis 0,85 MPa					
Nenn-Filtrationsvermögen [AW]		5 µm					
empfohlenes Schmiermittel [AL]		Turbinenöl Klasse 1 (ISO VG32)					
Behältermaterial [AW/AL]		Polycarbonat					
Behälterschutz [AW/AL]		Semi-Standard (Stahl)		Standard (Polycarbonat)			
Reglerbauart [AW]		mit Sekundärentlüftung					
Gewicht [kg]		0,33	0,63	1,15	1,25	3,21	3,36

Anm. 1) Anschlussgewinde für Manometer sind für Wartungseinheiten mit rechteckigem Einbaumanometer oder digitalem Druckschalter nicht erhältlich.

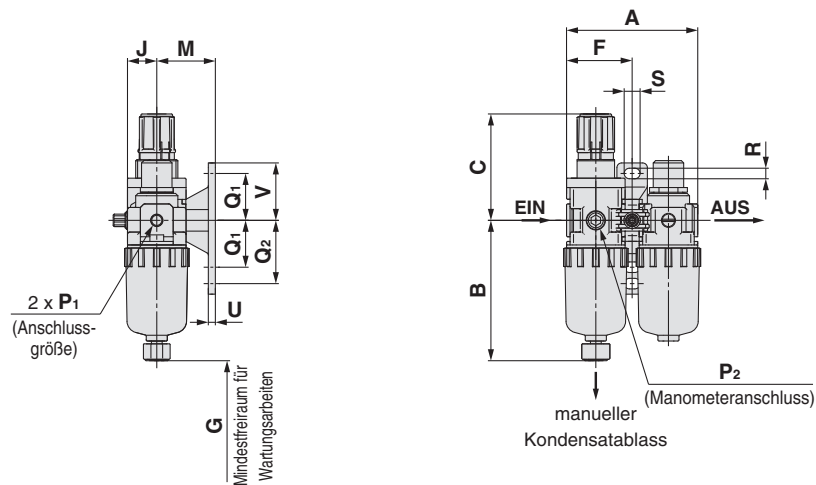
Anm. 2) -5 bis 50 °C bei Produkten mit digitalem Druckschalter

# Serie AC10A-A

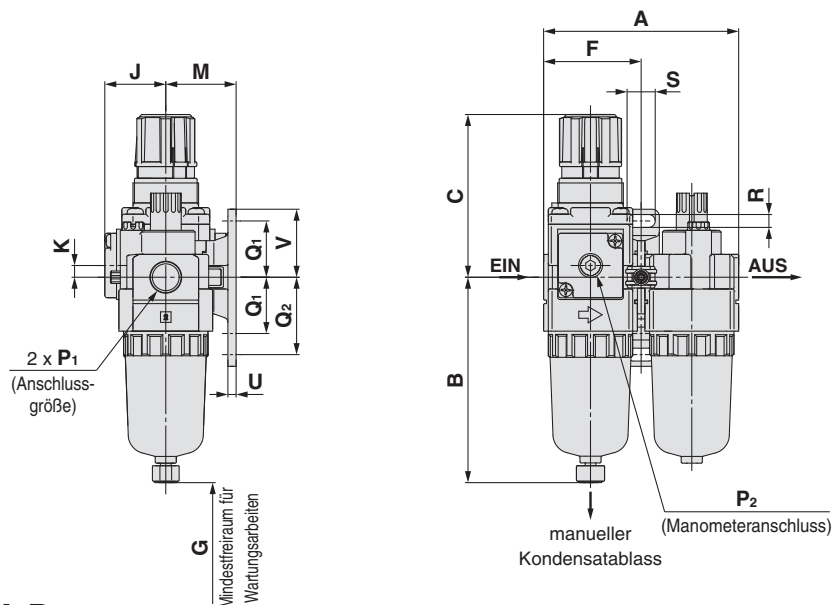
## Serie AC20A-B bis AC60A-B

### Abmessungen

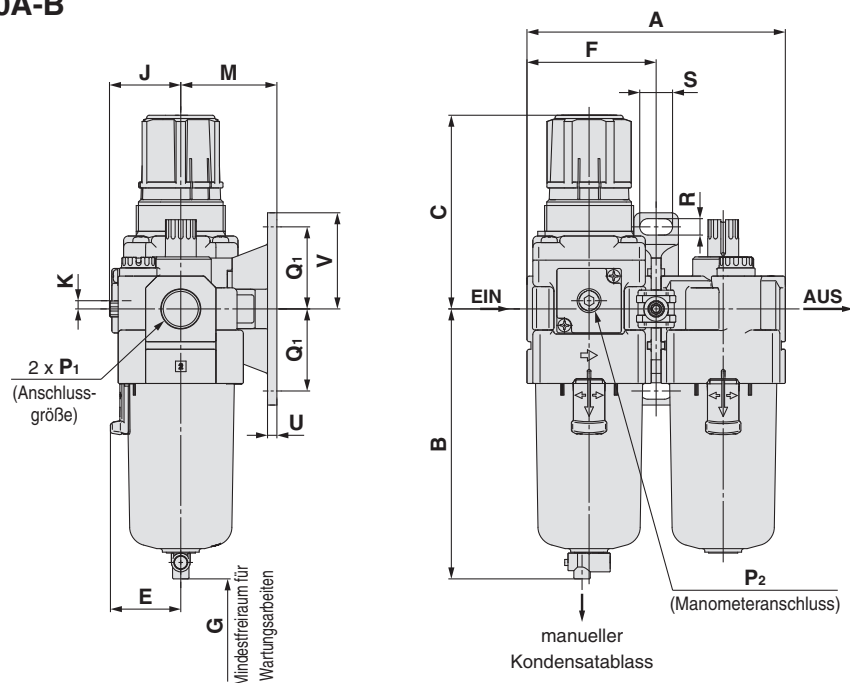
#### AC10A-A



#### AC20A-B



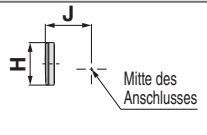
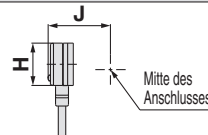
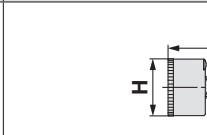
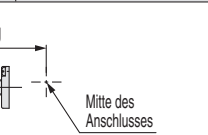
#### AC30A-B bis AC60A-B

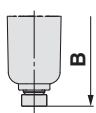
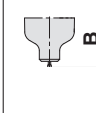
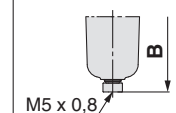
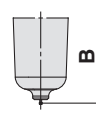
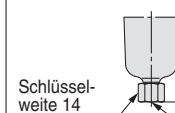

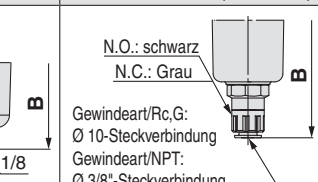


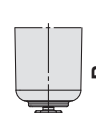

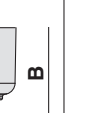

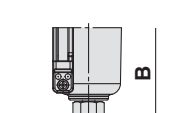
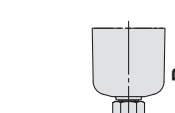


# Kombinierte Wartungseinheit **Serie AC10A-A**

## Kombinierte Wartungseinheit **Serie AC20A-B bis AC60A-B**

Option	rechteckiges Einbaumanometer	digitaler Druckschalter	rundes Manometer	rundes Manometer (mit Farbzonen)
Abmessungen				

Modell	AC10A-A		AC20A-B				AC30A-B bis AC60A-B
	mit automatischem Kondensatablass	Metallbehälter	mit automatischem Kondensatablass	Metallbehälter	mit Ablass ohne Ventilfunktion	Metallbehälter mit Ablass ohne Ventilfunktion	mit automatischem Kondensatablass (N.O./N.C.)
Abmessungen							

Modell	AC30A-B bis AC60A-B					
	Metallbehälter	Metallbehälter mit Ablass ohne Ventilfunktion	Metallbehälter mit Füllstandsanzeige	Metallbehälter mit Füllstandsanzeige, mit Ablass ohne Ventilfunktion	mit Ablass ohne Ventilfunktion	Ablassventil mit Schlauchtülle
Abmessungen						

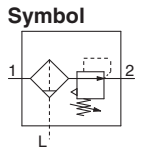
Modell	Technische Daten (Standard)																
	P <sub>1</sub>	P <sub>2</sub>	A	B	C <sup>Anm.)</sup>	E	F	G	J	K	Befestigungselement-Montage						
											M	Q <sub>1</sub>	Q <sub>2</sub>	R	S	U	V
AC10A-A	M5 x 0,8	1/16	56	59,9	47,4	—	28	25	12,5	—	25	20	27	4,5	6,8	3	24,5
AC20A-B	1/8, 1/4	1/8	83,2	87,6	72,4	—	41,6	60	28,5	5	30	24	33	5,5	12	3,5	29
AC30A-B	1/4, 3/8	1/8	110,2	115,1	85,6	30	55,1	80	29,4	3,5	41	35	—	7	14	4	41
AC40A-B	1/4, 3/8, 1/2	1/8	145,2	147,1	91,7	38,4	72,6	110	33,8	1,5	50	40	—	9	18	5	48
AC40A-06-B	3/4	1/8	155,2	149,1	93,2	38,4	77,6	110	33,8	1,2	50	40	—	9	18	5	48
AC50A-B	3/4, 1	1/8	191,2	220,1	175,5	—	93,1	110	43,3	3,2	70	50	—	11	20	6	60
AC60A-B	1	1/8	196,2	234,1	175,5	—	98,1	110	43,3	3,2	70	50	—	11	20	6	60

Modell	Abmessungen mit Zubehör										Technische Daten Semi-Standard					
	rechteckiges Einbaumanometer		digitaler Druckschalter		rundes Manometer		rundes Manometer (mit Farbzonen)		mit automatischem Kondensatablass	mit Schlauchtülle	mit Ablass ohne Ventilfunktion	Metallbehälter	Metallbehälter mit Ablass ohne Ventilfunktion	Metallbehälter mit Füllstandsanzeige	Metallbehälter mit Füllstandsanzeige, mit Ablass ohne Ventilfunktion	
	H	J	H	J	H	J	H	J	B	B	B	B	B	B	B	
AC10A-A	—	—	—	—	Ø 26	26	—	—	77,9	—	—	59,3	—	—	—	
AC20A-B	□28	27	□27,8	37,5	Ø 37,5	62,5	Ø 37,5	63,5	104,9	—	91,4	87,4	93,9	—	—	
AC30A-B	□28	30	□27,8	40,9	Ø 37,5	66,9	Ø 37,5	67,9	156,8	123,6	121,9	117,6	122,1	137,6	142,1	
AC40A-B	□28	38,4	□27,8	48,8	Ø 42,5	75,7	Ø 42,5	75,7	186,9	155,6	153,9	149,6	154,1	169,6	174,1	
AC40A-06-B	□28	38,4	□27,8	48,8	Ø 42,5	75,7	Ø 42,5	75,7	188,9	157,6	155,9	151,6	156,1	171,6	176,1	
AC50A-B	□28	44,3	□27,8	61,3	Ø 42,5	80,8	Ø 42,5	80,8	259,9	228,6	226,9	222,6	227,1	242,6	247,1	
AC60A-B	□28	44,3	□27,8	61,3	Ø 42,5	80,8	Ø 42,5	80,8	273,9	242,6	240,9	236,6	241,1	256,6	261,1	

Anm.) Die Gesamtlänge der Abmessung C gilt bei entriegeltem Filter-Regler-Einstellknopf.

AC  
 AF+AR+AL  
 AW+AL  
 AF+AR  
 AF+AFM+AR  
 AW+AFM  
 Anbauteil  
 AF  
 AFM / AFD  
 AR  
 AL  
 AW

# Kombinierte Wartungseinheit Luftfilter + Regler AC10B-A



Bestellschlüssel

Siehe Seite 23 für Baugröße 20 bis 60

AC10B-M5   -   -   - A

1    
 2    
 3

- Option/Semi-Standard: Treffen Sie jeweils eine Auswahl für **a** bis **g**.
- Symbol für Option/Semi-Standard: Geben Sie bei der Bestellung von mehr als einer Option diese in alphanumerischer Reihenfolge an.  
Beispiel: AC10B-M5CG-T-12NR-A

		Symbol	Beschreibung		
<b>1</b>	Option	a	schwimmergesteuerter automatischer Kondensatablass		
		—	ohne (manueller Kondensatablass)		
		C <sup>Anm. 1)</sup>	N.C. (drucklos geschlossen) Das Ablasventil bleibt nach dem Abschalten der Druckluftversorgung geschlossen.		
		+			
		b	Manometer		
		—	ohne Manometer		
		G <sup>Anm. 2)</sup>	Ausführung mit rundem Manometer (ohne Grenzwertanzeige)		
		+			
<b>2</b>		Anbauteil (Zwischenabgang) <sup>Anm. 3)</sup>	ohne Anbauteil		
		T	Einbaulage: AF+T+AR		
		+			
<b>3</b>	Semi-Standard	c	Einstelldruckbereich <sup>Anm. 4)</sup>		
		—	0,05 bis 0,7 MPa		
		1	0,02 bis 0,2 MPa		
			+		
		d	Behälter <sup>Anm. 5)</sup>	—	Polycarbonatbehälter
				2	Metallbehälter
				6	Polyamidbehälter
				+	
		e	Entlüftungsmechanismus	—	mit Sekundärentlüftung
				N	ohne Sekundärentlüftung
				+	
		f	Durchflussrichtung	—	von links nach rechts
				R	von rechts nach links
		+			
g	Druckeinheit	—	Typenschild, Warnschild für Behälter und Manometer mit britischen Maßeinheiten MPa		
		Z	Typenschild, Warnschild für Behälter und Manometer mit britischen Maßeinheiten psi, °F		

Anm. 1) Restliches Kondensat, welches zuvor den automatischen Kondensatablass nicht ausgelöst hat, verbleibt auch nach dem Entlüften im Behälter. Es wird empfohlen, vor dem Abschluss der Tätigkeiten am Tagesende das restliche Kondensat abzulassen.  
 Anm. 2) Ein 1,0 MPa-Manometer ist beigelegt. Es ist bei Auslieferung nicht montiert und wird lose beigelegt.  
 Anm. 3) Die Position des Befestigungselements variiert abhängig von der Einbaulage des Zwischenabgangs.  
 Anm. 4) Der Druck kann zwar in bestimmten Fällen auf einen Wert über dem spezifizierten Druck eingestellt werden, verwenden Sie ihn dennoch innerhalb des spezifizierten Bereichs.  
 Anm. 5) Siehe „Chemische Daten“ auf Seite 46 für die Chemikalienbeständigkeit des Behälters.



AC10B-A

## Technische Daten (Standard)

Komponente	Luftfilter [AF]	AF10-A
	Regler [AR]	AR10-A
Anschlussgröße		M5 x 0,8
Manometeranschlussgröße [AR]		1/16
Medium		Druckluft
Umgebungs- und Medientemperatur		-5 bis 60 °C (nicht gefroren)
Prüfdruck		1,5 MPa
max. Betriebsdruck		1,0 MPa
Einstelldruckbereich [AR]		0,05 bis 0,7 MPa
Nenn-Filtrationsvermögen [AF]		5 µm
Behältermaterial [AF]		Polycarbonat
Reglerbauart [AR]		mit Sekundärentlüftung
Gewicht [kg]		0,16

AC

AF+AR+AL

AW+AL

AF+AR

AF+AFM+AR

AW+AFM

Anbauteil

AF

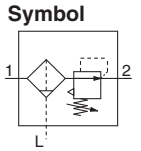
AFM / AFD

AR

AL

AW

# AC20B-B bis AC60B-B



## Bestellschlüssel

Siehe Seite 21 für Baugröße 10

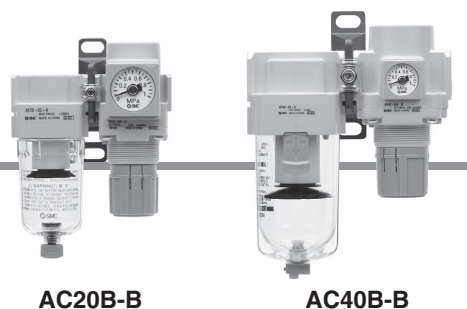
AC **30** B - **03** **DE** - **01** - **01** - B

1
2
3
4
5
6

- Option/Semi-Standard: Treffen Sie jeweils eine Auswahl für a bis j.
- Symbol für Option/Anbauteil/Semi-Standard: Geben Sie bei der Bestellung von mehr als einer Option diese in alphanumerischer Reihenfolge an. Beispiel: AC30B-F03DE1-SV-16NR-B

		Symbol	Beschreibung	1							
				Baugröße							
				20	25	30	40	50	55	60	
2	Gewindetyp	—	Rc	●	●	●	●	●	●	●	
		N <sup>Anm. 1)</sup>	NPT	●	●	●	●	●	●	●	
		F <sup>Anm. 2)</sup>	G	●	●	●	●	●	●	●	
+											
3	Anschlussgröße	01	1/8	●	—	—	—	—	—	—	
		02	1/4	●	●	●	●	—	—	—	
		03	3/8	—	●	●	●	—	—	—	
		04	1/2	—	—	—	●	—	—	—	
		06	3/4	—	—	—	●	●	—	—	
		10	1	—	—	—	—	●	●	●	
+											
4	a	schwimmgesteuerter automatischer Kondensatablass	—	ohne (manueller Kondensatablass)	●	●	●	●	●	●	●
			C <sup>Anm. 4)</sup>	N.C. (drucklos geschlossen) Das Ablassventil bleibt nach dem Abschalten der Druckluftversorgung geschlossen.	●	●	●	●	●	●	●
			D <sup>Anm. 5)</sup>	N.O. (drucklos geöffnet) Das Ablassventil wird nach dem Abschalten der Druckluftversorgung geöffnet.	—	●	●	●	●	●	●
	+										
	b	Manometer <sup>Anm. 6)</sup>	—	ohne Manometer	●	●	●	●	●	●	●
			E	Rechteckiges Einbaumanometer (mit Grenzwertanzeige)	●	●	●	●	●	●	●
			G	Ausführung mit rundem Manometer (mit Grenzwertanzeige)	●	●	●	●	●	●	●
			M	Ausführung mit rundem Manometer (mit Farbzonen)	●	●	●	●	●	●	●
		digitaler Druckschalter	E1	Ausgang: NPN-Ausgang / elektrischer Eingang: Verdrahtung von unten	●	●	●	●	●	●	●
			E2	Ausgang: NPN-Ausgang / elektrischer Eingang: Verdrahtung von oben	●	●	●	●	●	●	●
E3			Ausgang: PNP-Ausgang / elektrischer Eingang: Verdrahtung von unten	●	●	●	●	●	●	●	
E4	Ausgang: PNP-Ausgang / elektrischer Eingang: Verdrahtung von oben	●	●	●	●	●	●	●			
+											
5	c	Druckschalter	—	ohne Anbauteil	●	●	●	●	●	●	●
			S <sup>Anm. 7)</sup>	Einbaulage: AF+S+AR	●	●	●	●	●	●	●
			T <sup>Anm. 7)</sup>	Einbaulage: AF+T+AR	●	●	●	●	●	●	●
+											
d	3/2-Wege-Handabsperrentil	—	ohne Anbauteil	●	●	●	●	●	●	●	
		V	Einbaulage: AF+AR+V	●	●	●	●	●	—	—	
		V1 <sup>Anm. 8)</sup>	Einbaulage: V+AF+AR□K	●	●	●	●	●	—	—	
+											
6	e	Einstelldruckbereich <sup>Anm. 9)</sup>	—	0,05 bis 0,85 MPa	●	●	●	●	●	●	●
			1	0,02 bis 0,2 MPa	●	●	●	●	●	●	●
	+										
	f	Behälter <sup>Anm. 10)</sup>	—	Polycarbonatbehälter	●	●	●	●	●	●	●
			2	Metallbehälter	●	●	●	●	●	●	●
			6	Polyamidbehälter	●	●	●	●	●	●	●
			8	Metallbehälter mit Füllstandsanzeige	—	●	●	●	●	●	●
			C	mit Behälterschutz	●	— <sup>Anm. 11)</sup>	— <sup>Anm. 11)</sup>	— <sup>Anm. 11)</sup>	— <sup>Anm. 11)</sup>	— <sup>Anm. 11)</sup>	— <sup>Anm. 11)</sup>
			6C	mit Behälterschutz (Polyamidbehälter)	●	— <sup>Anm. 12)</sup>	— <sup>Anm. 12)</sup>	— <sup>Anm. 12)</sup>	— <sup>Anm. 12)</sup>	— <sup>Anm. 12)</sup>	— <sup>Anm. 12)</sup>
	+										
g	Anschluss Kondensatablass Filter <sup>Anm. 13)</sup>	—	mit Ablassventil	●	●	●	●	●	●	●	
		J <sup>Anm. 14)</sup>	Ablass ohne Ventilfunktion 1/8	●	—	—	—	—	—	—	
		—	Ablass ohne Ventilfunktion 1/4	—	●	●	●	●	●	●	
		W <sup>Anm. 15)</sup>	Ablassventil mit Schlauchtülle (für Polyamidschlauch Ø 6 x Ø 4)	—	●	●	●	●	●	●	

# Kombinierte Wartungseinheit Serie AC20B-B bis AC60B-B



		Bestelloption	Beschreibung	1						
				Baugröße						
				20	25	30	40	50	55	60
6	h	—	mit Sekundärentlüftung	●	●	●	●	●	●	●
		N	ohne Sekundärentlüftung	●	●	●	●	●	●	●
	+									
	i	—	von links nach rechts	●	●	●	●	●	●	●
		R	von rechts nach links	●	●	●	●	●	●	●
	+									
j	Druckeinheit	—	Typenschild, Warnschild für Behälter und Manometer mit SI-Einheit: MPa	○	○	○	○	○	○	○
		Z Anm. 16	Typenschild, Warnschild für Behälter und Manometer mit britischen Maßeinheiten: psi, °F	△	△	△	△	△	△	△
		ZA Anm. 17	digitaler Druckschalter: mit Funktion zum Umschalten der Anzeigeeinheit	○	○	○	○	○	○	○

Anm. 1) Der Ablass ohne Ventilfunktion ist NPT 1 / 8 (verwendbar bei AC20B-B) und NPT 1/4 (verwendbar bei AC25B-B bis AC60B-B).  
Der Anschluss für den Kondensatablass ist mit einer Ø 3 / 8 "-Steckverbindung versehen (verwendbar bei AC25B-B bis AC60B-B).

Anm. 2) Der Ablass ohne Ventilfunktion ist G 1 / 8 (verwendbar bei AC 2 0 B-B) und G 1 / 4 (verwendbar bei AC 2 5 B-B bis AC60B-B).

Anm. 3) Option G, M sind bei Auslieferung nicht montiert und werden lose beigelegt.

Anm. 4) Restliches Kondensat, welches zuvor den automatischen Kondensatablass nicht ausgelöst hat, verbleibt auch nach dem Entlüften im Behälter. Es wird empfohlen, vor dem Abschluss der Tätigkeiten am Tagesende das restliche Kondensat abzulassen.

Anm. 5) Bei einem kleinen Verdichter (<0,75 kW, Durchflussleistung unter 1 0 0 l/min[ANR]) kann es bei Betriebsstart zu Luftleckagen aus dem Ablassventil kommen. Die N.C.-Ausführung wird empfohlen.

Anm. 6) Beim Anschluss eines Manometers ist bei der Standardausführung (0,85 MPa) ein 1,0 MPa-Manometer beigelegt und bei der 0, 2 MPa-Ausführung ein 0, 4 MPa-Manometer.

Anm. 7) Die Position des Befestigungselements variiert abhängig von der Einbaulage des Zwischenabgangs bzw. des Druckschalters.

Anm. 8) Stellen Sie mithilfe eines Manometers sicher, dass die Ausgangsseite atmosphärischen Druck hat.

Anm. 9) Der Druck kann zwar in bestimmten Fällen auf einen Wert über dem spezifizierten Druck eingestellt werden, verwenden Sie ihn dennoch innerhalb des spezifizierten Bereichs.

Anm. 10) Siehe „Chemische Daten“ auf Seite 4 6 für die Chemikalienbeständigkeit des Behälters.

Anm. 11) Ein Behälterschutz wird standardmäßig mitgeliefert (Polycarbonat).

Anm. 12) Ein Behälterschutz wird standardmäßig mitgeliefert (Polyamid).

Anm. 13) Die Kombination schwimmergesteuerter Kondensatablass C und D ist nicht erhältlich.

Anm. 14) Ohne Ventilfunktion.

Anm. 15) Die Kombination aus Metallbehälter 2 und 8 ist nicht erhältlich.

Anm. 16) Nur für Gewindetyp NPT.  
Nicht verwendbar mit M: rundes Manometer (mit Farbzone). Als Sonderanfertigung erhältlich.  
Der digitale Druckschalter ist mit Einheitenumschaltung ausgestattet und werkseitig auf psi eingestellt.

Anm. 17) Für Optionen: E1, E2, E3, E4.

Anm. 18) ○: Für Leitungsgewinde: nur NPT.

Anm. 19) △: Wahl mit Optionen: E1, E2, E3, E4.

## Technische Daten (Standard)

Modell		AC20B-B	AC25B-B	AC30B-B	AC40B-B	AC40B-06-B	AC50B-B	AC55B-B	AC60B-B
Komponenten	Luftfilter [AF]	AF20-A	AF30-A	AF30-A	AF40-A	AF40-06-A	AF50-A	AF60-A	AF60-A
	Regler [AR]	AR20-B	AR25-B	AR30-B	AR40-B	AR40-06-B	AR50-B	AR50-B	AR60-B
Anschlussgröße		1/8, 1/4	1/4, 3/8	1/4, 3/8	1/4, 3/8, 1/2	3/4	3/4, 1	1	1
Manometeranschlussgröße [AR] Anm. 1)		1/8							
Medium		Druckluft							
Umgebungs- und Medientemperatur Anm. 2)		-5 bis 60 °C (nicht gefroren)							
Prüfdruck		1,5 MPa							
max. Betriebsdruck		1,0 MPa							
Einstelldruckbereich [AR]		0,05 bis 0,85 MPa							
Nenn-Filtrationsvermögen [AF]		5 µm							
Behältermaterial [AF]		Polycarbonat							
Behälterschutz [AF]		Semi-Standard (Stahl)	Standard (Polycarbonat)						
Reglerbauart [AR]		mit Sekundärentlüftung							
Gewicht [kg]		0,27	0,45	0,53	0,91	0,99	2,27	2,40	2,45

Anm. 1) Anschlussgewinde für Manometer sind für Wartungseinheiten mit rechteckigem Einbaumanometer oder digitalem Druckschalter nicht erhältlich.

Anm. 2) -5 bis 50 °C bei Produkten mit digitalem Druckschalter

AC

AF+AR+AL

AW+AL

AF+AR

AF+AFM+AR

AW+AFM

Anbauteil

AF

AFM / AFD

AR

AL

AW

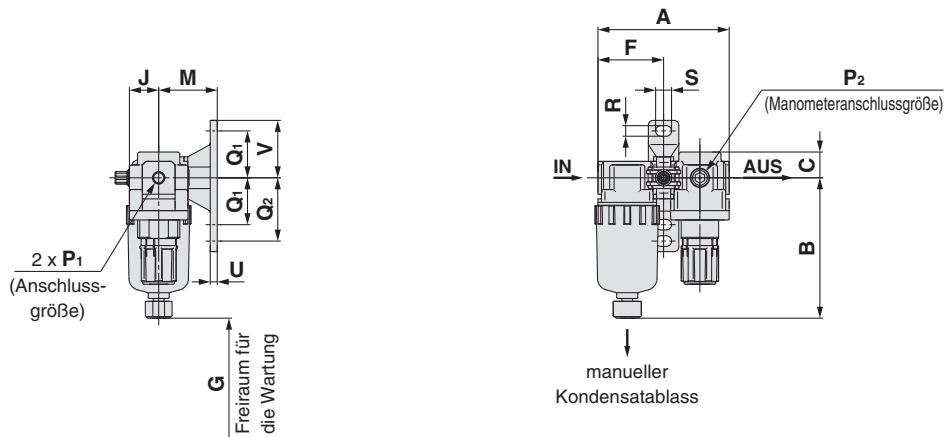


# Serie AC10B-A

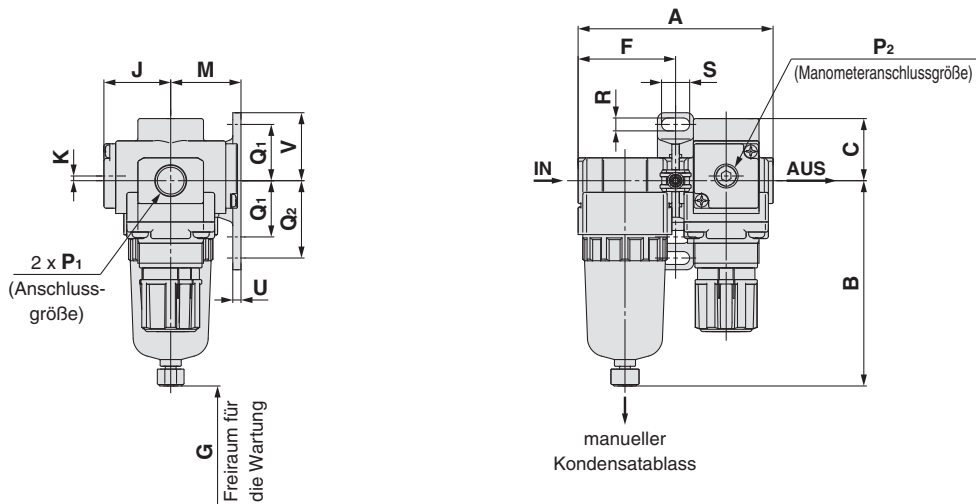
## Serie AC20B-B bis AC60B-B

### Abmessungen

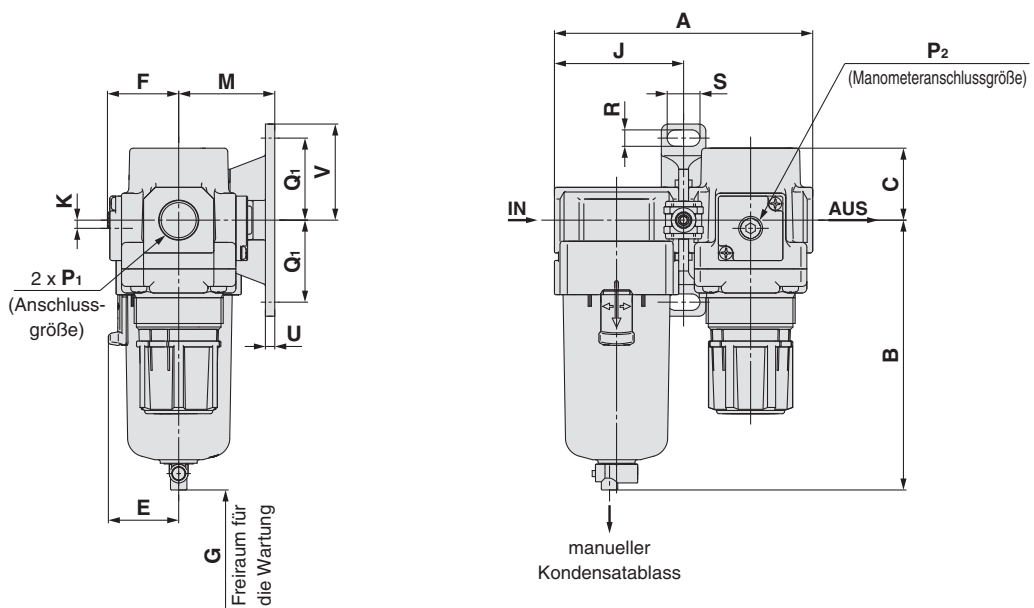
#### AC10B-A



#### AC20B-B

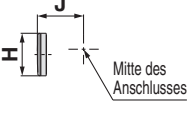
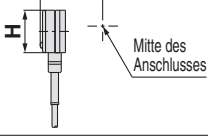
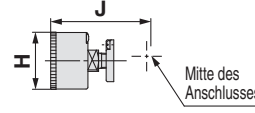


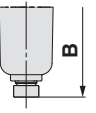
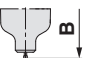
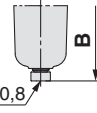
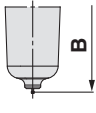
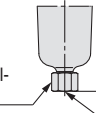
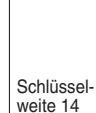
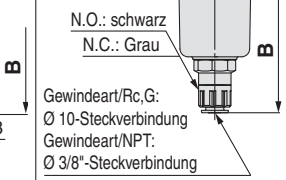
#### AC25B-B bis AC60B-B

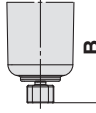
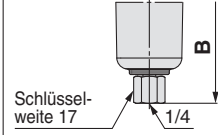
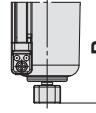
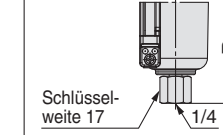




# Kombinierte Wartungseinheit **Serie AC10B-A**

## Kombinierte Wartungseinheit **Serie AC20B-B bis AC60B-B**

Option	rechteckiges Einbaumanometer	digitaler Druckschalter	rundes Manometer	rundes Manometer (mit Farbzonen)
Abmessungen				

Modell	AC10B-A		AC20B-B				AC25B-B bis AC60B-B	
	mit automatischem Kondensatablass	Metallbehälter	mit automatischem Kondensatablass	Metallbehälter	mit Ablass ohne Ventilfunktion	Metallbehälter mit Ablass ohne Ventilfunktion	mit automatischem Kondensatablass (N.O./N.C.)	
Abmessungen								

Modell	AC25B-B bis AC60B-B					
	Metallbehälter	Metallbehälter mit Ablass ohne Ventilfunktion	Metallbehälter mit Füllstandsanzeige	Metallbehälter mit Füllstandsanzeige, mit Ablass ohne Ventilfunktion	mit Ablass ohne Ventilfunktion	Ablassventil mit Schlauchtülle
Abmessungen						

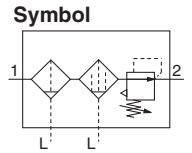
Modell	Technische Daten (Standard)																
	P <sub>1</sub>	P <sub>2</sub>	A	B	C	E	F	G	J	K	Befestigungselement-Montage						
											M	Q <sub>1</sub>	Q <sub>2</sub>	R	S	U	V
AC10B-A	M5 x 0,8	1/16	56	59,9	11	—	28	25	12,5	—	25	20	27	4,5	6,8	3	24,5
AC20B-B	1/8, 1/4	1/8	83,2	87,6	26,5	—	41,6	25	28,5	2 <sup>Anm.)</sup>	30	24	33	5,5	12	3,5	29
AC25B-B	1/4, 3/8	1/8	110,2	115,1	28	30	55,1	35	27,5	0	41	35	—	7	14	4	41
AC30B-B	1/4, 3/8	1/8	110,2	115,1	30,7	30	55,1	35	29,4	3,5	41	35	—	7	14	4	41
AC40B-B	1/4, 3/8, 1/2	1/8	145,2	147,1	35,8	38,4	72,6	40	33,8	3,5	50	40	—	9	18	5	48
AC40B-06-B	3/4	1/8	155,2	149,1	35,8	38,4	77,6	40	33,8	3	50	40	—	9	18	5	48
AC50B-B	3/4, 1	1/8	186,2	220,1	43	—	93,1	30	43,3	3,2	70	50	—	11	20	6	60
AC55B-B	1	1/8	191,2	234,1	43	—	98,1	30	43,3	3,2	70	50	—	11	20	6	60
AC60B-B	1	1/8	196,2	234,1	46	—	98,1	30	43,3	3,2	70	50	—	11	20	6	60

Modell	Abmessungen mit Zubehör									Technische Daten Semi-Standard					
	rechteckiges Einbaumanometer		digitaler Druckschalter		rundes Manometer		rundes Manometer (mit Farbzonen)		mit automatischem Kondensatablass	mit Schlauchtülle	mit Ablass ohne Ventilfunktion	Metallbehälter	Metallbehälter mit Ablass ohne Ventilfunktion	Metallbehälter mit Füllstandsanzeige	Metallbehälter mit Füllstandsanzeige, mit Ablass ohne Ventilfunktion
	H	J	H	J	H	J	H	J	B	B	B	B	B	B	B
AC10B-A	—	—	—	—	Ø 26	26	—	—	77,9	—	—	59,3	—	—	—
AC20B-B	□28	29,5	□27,8	40	Ø 37,5	65	Ø 37,5	66	104,9	—	91,4	87,4	93,9	—	—
AC25B-B	□28	28,5	□27,8	39	Ø 37,5	64	Ø 37,5	65	156,8	123,6	121,9	117,6	122,1	137,6	142,1
AC30B-B	□28	30,4	□27,8	40,9	Ø 37,5	65,9	Ø 37,5	66,9	156,8	123,6	121,9	117,6	122,1	137,6	142,1
AC40B-B	□28	34,8	□27,8	45,3	Ø 42,5	71,3	Ø 42,5	71,3	186,9	155,6	153,9	149,6	154,1	169,6	174,1
AC40B-06-B	□28	34,8	□27,8	45,3	Ø 42,5	71,3	Ø 42,5	71,3	188,9	157,6	155,9	151,6	156,1	171,6	176,1
AC50B-B	□28	44,3	□27,8	54,8	Ø 42,5	80,8	Ø 42,5	80,8	259,9	228,6	226,9	222,6	227,1	242,6	247,1
AC55B-B	□28	44,3	□27,8	54,8	Ø 42,5	80,8	Ø 42,5	80,8	273,9	242,6	240,9	236,6	241,1	256,6	261,1
AC60B-B	□28	44,3	□27,8	54,8	Ø 42,5	80,8	Ø 42,5	80,8	273,9	242,6	240,9	236,6	241,1	256,6	261,1

Anm.) Nur bei der Ausführung AC20B-B befindet sich das Manometer über der Mitte des Anschlusses.

AC  
 AF+AR+AL  
 AW+AL  
 AF+AR  
 AF+AFM+AR  
 AW+AFM  
 Anbauteil  
 AF  
 AFM / AFD  
 AR  
 AL  
 AW

# AC20C-B bis AC40C-B



## Bestellschlüssel

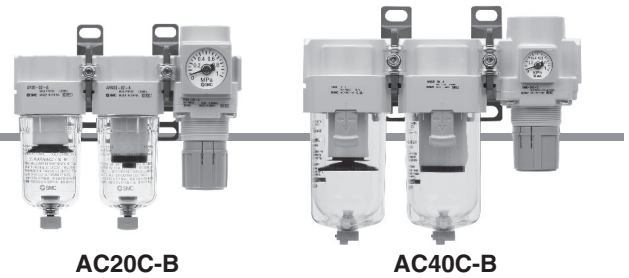
AC **30** C - **03** DE - **01** - **03** - B

1
2
3
4
5
6

- Option/Semi-Standard: Treffen Sie jeweils eine Auswahl für a bis j.
- Symbol für Option/Anbauteil/Semi-Standard: Geben Sie bei der Bestellung von mehr als einer Option diese in alphanumerischer Reihenfolge an.  
Beispiel: AC30C-F03DE1-SV-16NR-B

	Symbol	Beschreibung	1					
			Baugröße					
			20	25	30	40		
2	Gewindetyp	—	Rc	●	●	●	●	
		N <small>Anm. 1)</small>	NPT	●	●	●	●	
		F <small>Anm. 2)</small>	G	●	●	●	●	
+								
3	Anschlussgröße	01	1/8	●	—	—	—	
		02	1/4	●	●	●	●	
		03	3/8	—	●	●	●	
		04	1/2	—	—	—	●	
		06	3/4	—	—	—	●	
+								
4	a	schwimmergesteuerter automatischer Kondensatablass	—	ohne (manueller Kondensatablass)	●	●	●	●
		C <small>Anm. 4)</small>	N.C. (drucklos geschlossen) Das Ablasventil bleibt nach dem Abschalten der Druckluftversorgung geschlossen.	●	●	●	●	
		D <small>Anm. 5)</small>	N.O. (drucklos geöffnet) Das Ablasventil wird nach dem Abschalten der Druckluftversorgung geöffnet.	—	●	●	●	
	+							
	b	Manometer <small>Anm. 6)</small>	—	ohne Manometer	●	●	●	●
			E	Rechteckiges Einbaumanometer (mit Grenzwertanzeige)	●	●	●	●
			G	Ausführung mit rundem Manometer (mit Grenzwertanzeige)	●	●	●	●
			M	Ausführung mit rundem Manometer (mit Farbzonen)	●	●	●	●
		digitaler Druckschalter	E1	Ausgang: NPN-Ausgang / elektrischer Eingang: Verdrahtung von unten	●	●	●	●
			E2	Ausgang: NPN-Ausgang / elektrischer Eingang: Verdrahtung von oben	●	●	●	●
			E3	Ausgang: PNP-Ausgang / elektrischer Eingang: Verdrahtung von unten	●	●	●	●
	E4	Ausgang: PNP-Ausgang / elektrischer Eingang: Verdrahtung von oben	●	●	●	●		
+								
5	c	Druckschalter	—	ohne Anbauteil	●	●	●	●
		S <small>Anm. 7)</small>	Einbaulage: AF+AFM+S+AR	●	●	●	●	
	T <small>Anm. 7)</small>	Einbaulage: AF+AFM+T+AR	●	●	●	●		
+								
d	3/2-Wege-Handabsperventil	—	ohne Anbauteil	●	●	●	●	
		V	Einbaulage: AF+AFM+AR+V	●	●	●	●	
		V1 <small>Anm. 8)</small>	Einbaulage: V+AF+AFM+AR□K	●	●	●	●	
+								
6	e	Einstelldruckbereich <small>Anm. 9)</small>	—	0,05 bis 0,85 MPa	●	●	●	●
			1	0,02 bis 0,2 MPa	●	●	●	●
	+							
	f	Behälter <small>Anm. 10)</small>	—	Polycarbonatbehälter	●	●	●	●
			2	Metallbehälter	●	●	●	●
			6	Polyamidbehälter	●	●	●	●
			8	Metallbehälter mit Füllstandsanzeige	—	●	●	●
			C	mit Behälterschutz	●	— <small>Anm. 11)</small>	— <small>Anm. 11)</small>	— <small>Anm. 11)</small>
	6C	mit Behälterschutz (Polyamidbehälter)	●	— <small>Anm. 12)</small>	— <small>Anm. 12)</small>	— <small>Anm. 12)</small>		
	+							
	g	Anschluss Kondensatablass Filter-Regler <small>Anm. 13)</small>	—	mit Ablasventil	●	●	●	●
			J <small>Anm. 14)</small>	Ablasse ohne Ventilfunktion 1/8	●	—	—	—
—			Ablasse ohne Ventilfunktion 1/4	—	●	●	●	
W <small>Anm. 15)</small>			Ablasventil mit Schlauchtülle (für Polyamidschlauch Ø 6 x Ø 4)	—	●	●	●	
+								
h	Entlüftungsmechanismus	—	mit Sekundärentlüftung	●	●	●	●	
		N	ohne Sekundärentlüftung	●	●	●	●	

# Kombinierte Wartungseinheit Serie AC20C-B bis AC40C-B



		Bestell- option	Beschreibung	1 Baugröße			
				20	25	30	40
6 Semi-Standard	i	Durchfluss- richtung	—	von links nach rechts			
			R	von rechts nach links			
			+				
6 Semi-Standard	j	Druckeinheit	—	Typenschild, Warnschild für Behälter und Manometer mit SI-Einheit: MPa			
			Z Anm. 16)	Typenschild, Warnschild für Behälter und Manometer mit britischen Maßeinheiten: psi, °F			
			ZA Anm. 17)	digitaler Druckschalter: mit Funktion zum Umschalten der Anzeigeeinheit			
			●	●	●	●	
			○ Anm. 18)	○ Anm. 18)	○ Anm. 18)	○ Anm. 18)	
			△ Anm. 19)	△ Anm. 19)	△ Anm. 19)	△ Anm. 19)	

Anm. 1) Der Ablass ohne Ventilfunktion ist NPT 1 / 8 (verwendbar bei AC20C-B) und NPT 1/4 (verwendbar bei AC25C-B bis AC60C-B).  
Der Anschluss für den Kondensatablass ist mit einer Ø 3/8"-Steckverbindung versehen (verwendbar bei AC25C-B bis AC60C-B).

Anm. 2) Der Ablass ohne Ventilfunktion ist G 1 / 8 (verwendbar bei AC 2 0 C-B) und G 1 / 4 (verwendbar bei AC 2 5 C-B bis AC60C-B).

Anm. 3) Option G, M sind bei Auslieferung nicht montiert und werden lose beigelegt.

Anm. 4) Restliches Kondensat, welches zuvor den automatischen Kondensatablass nicht ausgelöst hat, verbleibt auch nach dem Entlüften im Behälter. Es wird empfohlen, vor dem Abschluss der Tätigkeiten am Tagesende das restliche Kondensat abzulassen.

Anm. 5) Bei einem kleinen Verdichter (<0,75 kW, Durchflussleistung unter 1 0 0 l/min[ANR]) kann es bei Betriebsstart zu Luftleckagen aus dem Ablassventil kommen.  
Die N.C.-Ausführung wird empfohlen.

Anm. 6) Beim Anschluss eines Manometers ist bei der Standardausführung ( 0 , 8 5 MPa) ein 1 , 0 MPa-Manometer beigelegt und bei der 0 , 2 MPa-Ausführung ein 0,4 MPa-Manometer.

Anm. 7) Die Position des Befestigungselements variiert abhängig von der Einbaulage des Zwischenabgangs bzw. des Druckschalters.

Anm. 8) Stellen Sie mithilfe eines Manometers sicher, dass die Ausgangsseite atmosphärischen Druck hat.

Anm. 9) Der Druck kann zwar in bestimmten Fällen auf einen Wert über dem spezifizierten Druck eingestellt werden, verwenden Sie ihn dennoch innerhalb des spezifizierten Bereichs.

Anm. 10) Siehe „Chemische Daten“ auf Seite 4 6 für die Chemikalienbeständigkeit des Behälters.

Anm. 11) Ein Behälterschutz wird standardmäßig mitgeliefert (Polycarbonat).

Anm. 12) Ein Behälterschutz wird standardmäßig mitgeliefert (Polyamid).

Anm. 13) Die Kombination schwimmergesteuerter Kondensatablass C und D ist nicht erhältlich.

Anm. 14) Ohne Ventilfunktion.

Anm. 15) Die Kombination aus Metallbehälter 2 und 8 ist nicht erhältlich.

Anm. 16) Nur für Gewindetyp NPT.  
Nicht verwendbar mit M: rundes Manometer (mit Farbzone). Als Sonderanfertigung erhältlich.  
Der digitale Druckschalter ist mit Einheitenumschaltung ausgestattet und werkseitig auf psi eingestellt.

Anm. 17) Für Optionen: E1, E2, E3, E4.

Anm. 18) ○: Für Leitungsgewinde: nur NPT.

Anm. 19) △: Wahl mit Optionen: E1, E2, E3, E4.

## Technische Daten (Standard)

Modell		AC20C-B	AC25C-B	AC30C-B	AC40C-B	AC40C-06-B
Komponenten	Luftfilter [AF]	AF20-A	AF30-A	AF30-A	AF40-A	AF40-06-A
	Mikrofilter [AFM]	AFM20-A	AFM30-A	AFM30-A	AFM40-A	AFM40-06-A
	Regler [AR]	AR20-B	AR25-B	AR30-B	AR40-B	AR40-06-B
Anschlussgröße		1/8, 1/4	1/4, 3/8	1/4, 3/8	1/4, 3/8, 1/2	3/4
Manometeranschlussgröße [AR] Anm. 1)		1/8				
Medium		Druckluft				
Umgebungs- und Medientemperatur Anm. 2)		-5 bis 60 °C (nicht gefroren)				
Prüfdruck		1,5 MPa				
max. Betriebsdruck		1,0 MPa				
Einstelldruckbereichbereich [AR]		0,05 bis 0,85 MPa				
Nenn-Filtrationsvermögen [AF/AFM]		AF: 5 µm, AFM: 0,3 µm (99,9 % Partikelfiltration)				
Nenndurchfluss (l/min[ANR]) [AFM] Anm. 3)		200	450	450	1100	1100
Restölgehalt am Ausgang [AFM] Anm. 4) Anm. 5)		max. 1,0 mg/m <sup>3</sup> (ANR) (≈0,8 ppm)				
Behältermaterial [AF/AFM]		Polycarbonat				
Behälterschutz [AF/AFM]		Semi-Standard (Stahl)	Standard (Polycarbonat)			
Reglerbauart [AR]		mit Sekundärentlüftung				
Gewicht [kg]		0,38	0,69	0,77	1,39	1,53

Anm. 1) Anschlussgewinde für Manometer sind für Wartungseinheiten mit rechteckigem Einbaumanometer oder digitalem Druckschalter nicht erhältlich.

Anm. 2) -5 bis 50 °C bei Produkten mit digitalem Druckschalter

Anm. 3) Bedingungen: Mikrofilter-Eingangsdruk: 0,7 MPa; der Nenn-durchfluss variiert je nach Eingangsdruck.  
Der Luftvolumenstrom muss innerhalb des Nenn-Volumenstroms liegen, um ein Ausfließen von Öl auf der Ausgangsseite zu verhindern.

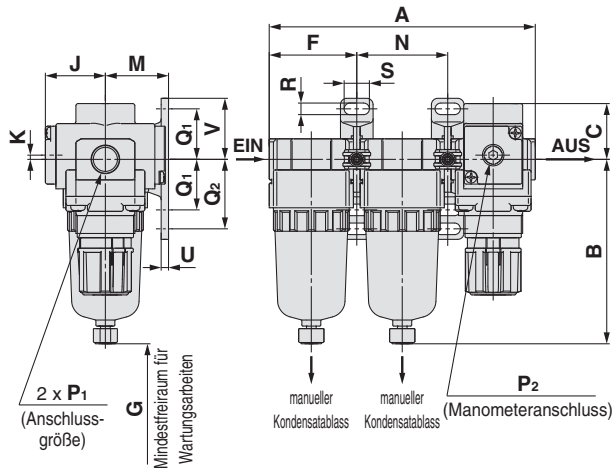
Anm. 4) Bei einer Verdichter-Ölnebelabgabe von 30 mg/m<sup>3</sup> (ANR).

Anm. 5) Der Behälter-O-Ring sowie alle anderen O-Ringe sind leicht geschmiert.

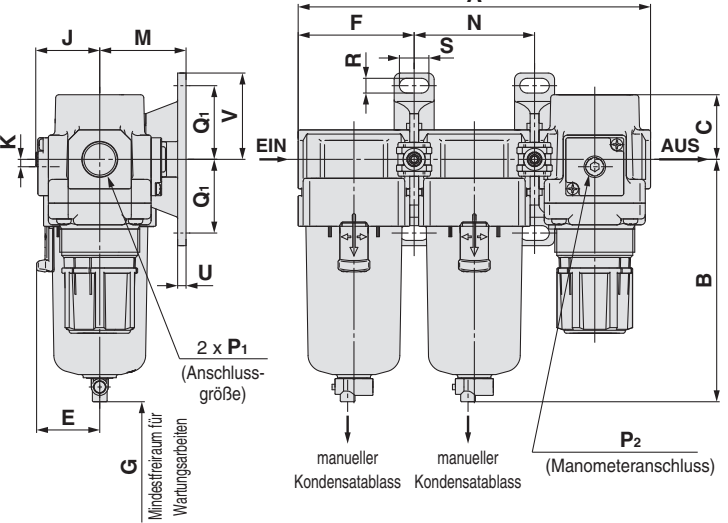
# Serie AC20C-B bis AC40C-B

## Abmessungen

### AC20C-B



### AC25C-B bis AC40C-06-B



Option	rechteckiges Einbaumanometer	digitaler Druckschalter	rundes Manometer	rundes Manometer (mit Farbzonen)
Abmessungen				

Modell	AC20C-B				AC25C-B bis AC40C-06-B
Technische Daten Option/Semi-Standard	mit automatischem Kondensatablass (N.C.)	mit Ablass ohne Ventilfunktion	Metallbehälter	Metallbehälter mit Ablass ohne Ventilfunktion	mit automatischem Kondensatablass (N.O./N.C.)
Abmessungen					

Modell	AC25C-B bis AC40C-06-B					
Technische Daten Option/Semi-Standard	Metallbehälter	Metallbehälter mit Ablass ohne Ventilfunktion	Metallbehälter mit Füllstandsanzeige	Metallbehälter mit Füllstandsanzeige, mit Ablass ohne Ventilfunktion	mit Ablass ohne Ventilfunktion	Ablassventil mit Schlauchtülle
Abmessungen						

Modell	Technische Daten (Standard)																												
	P <sub>1</sub>		P <sub>2</sub>		A		B		C		E		F		G		J		K		Befestigungselement-Montage								
																					M	N	Q <sub>1</sub>	Q <sub>2</sub>	R	S	U	V	
AC20C-B	1/8	1/4	1/8	126,4	87,6	26,5	—	41,6	40	28,5	2 (Anm.)	30	43,2	24	33	5,5	12	3,5	29										
AC25C-B	1/4	3/8	1/8	167,4	115,1	28	30	55,1	50	27,5	0	41	57,2	35	—	7	14	4	41										
AC30C-B	1/4	3/8	1/8	167,4	115,1	30,7	30	55,1	50	29,4	3,5	41	57,2	35	—	7	14	4	41										
AC40C-B	1/4	3/8, 1/2	1/8	220,4	147,1	35,8	38,4	72,6	75	33,8	3,5	50	75,2	40	—	9	18	5	48										
AC40C-06-B	3/4	1/8	1/8	235,4	149,1	35,8	38,4	77,6	75	33,8	3	50	80,2	40	—	9	18	5	48										

Modell	Abmessungen mit Zubehör								Technische Daten Semi-Standard							
	rechteckiges Einbaumanometer		digitaler Druckschalter		rundes Manometer		rundes Manometer (mit Farbzonen)		mit automatischem Kondensatablass	mit Schlauchtülle	mit Ablass ohne Ventilfunktion	Metallbehälter	Metallbehälter mit Ablass ohne Ventilfunktion	Metallbehälter mit Füllstandsanzeige	Metallbehälter mit Füllstandsanzeige, mit Ablass ohne Ventilfunktion	
	H	J	H	J	H	J	H	J	B	B	B	B	B	B	B	
AC20C-B	□28	29,5	□27,8	40	Ø 37,5	65	Ø 37,5	66	104,9	—	91,4	87,4	93,9	—	—	
AC25C-B	□28	28,5	□27,8	39	Ø 37,5	64	Ø 37,5	65	156,8	123,6	121,9	117,6	122,1	137,6	142,1	
AC30C-B	□28	30,4	□27,8	40,9	Ø 37,5	65,9	Ø 37,5	66,9	156,8	123,6	121,9	117,6	122,1	137,6	142,1	
AC40C-B	□28	34,8	□27,8	45,3	Ø 42,5	71,3	Ø 42,5	71,3	186,9	155,6	153,9	149,6	154,1	169,6	174,1	
AC40C-06-B	□28	34,8	□27,8	45,3	Ø 42,5	71,3	Ø 42,5	71,3	188,9	157,6	155,9	151,6	156,1	171,6	176,1	

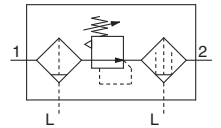
Anm.) Nur bei AC20C-B befindet sich die Manometerposition über der Leitungsmittle.



AW	AL	AR	AFM / AFD	AF	Anbauteil	AW+AFM	AF+AFM+AR	AF+AR	AW+AL	AF+AR+AL	AC
----	----	----	-----------	----	-----------	--------	-----------	-------	-------	----------	----

# AC20D-B bis AC40D-B

Symbol



## Bestellschlüssel

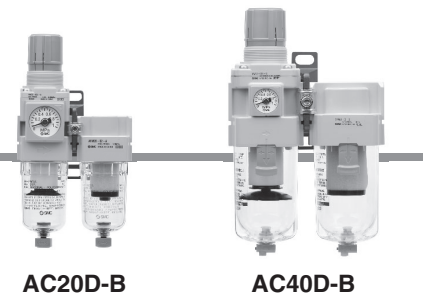
AC **30** D - **03** DE - **03** - **03** - B

1
2
3
4
5
6

- Option/Semi-Standard: Treffen Sie jeweils eine Auswahl für a bis j.
- Symbol für Option/Anbauteil/Semi-Standard: Geben Sie bei der Bestellung von mehr als einer Option diese in alphanumerischer Reihenfolge an. Beispiel: AC30D-F03DE1-SV-16NR-B

	Symbol	Beschreibung	1				
			Baugröße				
			20	30	40		
2	Gewindetyp	—	Rc	●	●	●	
		N <small>Anm. 1)</small>	NPT	●	●	●	
		F <small>Anm. 2)</small>	G	●	●	●	
+							
3	Anschlussgröße	01	1/8	●	—	—	
		02	1/4	●	●	●	
		03	3/8	—	●	●	
		04	1/2	—	—	●	
		06	3/4	—	—	●	
+							
4	a	schwimmgesteuerter automatischer Kondensatablass	—	ohne (manueller Kondensatablass)	●	●	●
		C <small>Anm. 4)</small>	N.C. (drucklos geschlossen) Das Ablassventil bleibt nach dem Abschalten der Druckluftversorgung geschlossen.	●	●	●	
		D <small>Anm. 5)</small>	N.O. (drucklos geöffnet) Das Ablassventil wird nach dem Abschalten der Druckluftversorgung geöffnet.	—	●	●	
	+						
	b	Manometer <small>Anm. 6)</small>	—	ohne Manometer	●	●	●
			E	Rechteckiges Einbaumanometer (mit Grenzwertanzeige)	●	●	●
			G	Ausführung mit rundem Manometer (mit Grenzwertanzeige)	●	●	●
			M	Ausführung mit rundem Manometer (mit Farbzonen)	●	●	●
		digitaler Druckschalter	E1	Ausgang: NPN-Ausgang / elektrischer Eingang: Verdrahtung von unten	●	●	●
			E2	Ausgang: NPN-Ausgang / elektrischer Eingang: Verdrahtung von oben	●	●	●
			E3	Ausgang: PNP-Ausgang / elektrischer Eingang: Verdrahtung von unten	●	●	●
	E4	Ausgang: PNP-Ausgang / elektrischer Eingang: Verdrahtung von oben	●	●	●		
+							
5	c	Druckschalter	—	ohne Anbauteil	●	●	●
		S <small>Anm. 7)</small>	Einbaulage: AW+S+AFM	●	●	●	
	+						
d	3/2-Wege-Handabsperventil	—	ohne Anbauteil	●	●	●	
		V	Einbaulage: AW+AFM+V	●	●	●	
		V1 <small>Anm. 8)</small>	Einbaulage: V+AW□K+AFM	●	●	●	
+							
6	e	Einstelldruckbereich <small>Anm. 9)</small>	—	0,05 bis 0,85 MPa	●	●	●
		1	0,02 bis 0,2 MPa	●	●	●	
	+						
	f	Behälter <small>Anm. 10)</small>	—	Polycarbonatbehälter	●	●	●
			2	Metallbehälter	●	●	●
			6	Polyamidbehälter	●	●	●
			8	Metallbehälter mit Füllstandsanzeige	—	●	●
			C	mit Behälterschutz	●	— <small>Anm. 11)</small>	— <small>Anm. 11)</small>
			6C	mit Behälterschutz (Polyamidbehälter)	●	— <small>Anm. 12)</small>	— <small>Anm. 12)</small>
	+						
	g	Filter-Regler Mikrofilter Kondensatablass <small>Anm. 13)</small>	—	mit Ablassventil	●	●	●
			J <small>Anm. 14)</small>	Ablass ohne Ventilfunktion 1/8	●	—	—
—			Ablass ohne Ventilfunktion 1/4	—	●	●	
W <small>Anm. 15)</small>			Ablassventil mit Schlauchtülle (für Polyamidschlauch Ø 6 x Ø 4)	—	●	●	
+							
h	Entlüftungsmechanismus	—	mit Sekundärentlüftung	●	●	●	
		N	ohne Sekundärentlüftung	●	●	●	
+							
i	Durchflussrichtung	—	von links nach rechts	●	●	●	
		R	von rechts nach links	●	●	●	

# Kombinierte Wartungseinheit Serie AC20D-B bis AC40D-B



	Bestelloption	Beschreibung	1		
			Baugröße		
			20	30	40
6	j	Druckeinheit	—	●	●
			Z Anm. 16)	○ Anm. 18)	○ Anm. 18)
			ZA Anm. 17)	△ Anm. 19)	△ Anm. 19)

- Anm. 1) Der Ablass ohne Ventifunktion ist NPT 1 / 8 (verwendbar bei AC 2 0 D-B) und NPT 1 / 4 (verwendbar bei AC 3 0 D-B/ AC40D-B). Der Anschluss für den Kondensatablass ist mit einer Ø 3 / 8 "-Steckverbindung versehen (verwendbar bei AC30D-B/AC40D-B).
- Anm. 2) Der Ablass ohne Ventifunktion ist G 1 / 8 (verwendbar bei AC 2 0 D-B) und G 1 / 4 (verwendbar bei AC 3 0 D-B/ AC40D-B).
- Anm. 3) Option G, M sind bei Auslieferung nicht montiert und werden lose beigelegt.
- Anm. 4) Restliches Kondensat, welches zuvor den automatischen Kondensatablass nicht ausgelöst hat, verbleibt auch nach dem Entlüften im Behälter. Es wird empfohlen, vor dem Abschluss der Tätigkeiten am Tagesende das restliche Kondensat abzulassen.
- Anm. 5) Bei einem kleinen Verdichter (<0,75 kW, Durchflussleistung unter 1 0 0 l/min[ANR]) kann es bei Betriebsstart zu Luftleckagen aus dem Ablassventil kommen.
- Anm. 6) Die N.C.-Ausführung wird empfohlen. Beim Anschluss eines Manometers ist bei der Standardausführung (0,85 MPa) ein 1,0 MPa-Manometer beigelegt und bei der 0,2 MPa-Ausführung ein 0,4 MPa-Manometer.
- Anm. 7) Die Position des Befestigungselements variiert abhängig von der Einbaulage des Druckschalters.
- Anm. 8) Stellen Sie mithilfe eines Manometers sicher, dass die Ausgangsseite atmosphärischen Druck hat. Der Druck kann zwar in bestimmten Fällen auf einen Wert über dem spezifizierten Druck eingestellt werden, verwenden Sie ihn dennoch innerhalb des spezifizierten Bereichs.
- Anm. 9) Siehe „Chemische Daten“ auf Seite 4 6 für die Chemikalienbeständigkeit des Behälters.
- Anm. 10) Ein Behälterschutz wird standardmäßig mitgeliefert (Polycarbonat).
- Anm. 11) Ein Behälterschutz wird standardmäßig mitgeliefert (Polyamid).
- Anm. 12) Die Kombination schwimmergesteuerter Kondensatablass C und D ist nicht erhältlich.
- Anm. 13) Ohne Ventifunktion.
- Anm. 14) Die Kombination aus Metallbehälter 2 und 8 ist nicht erhältlich.
- Anm. 15) Nur für Gewindetyp NPT. Nicht verwendbar mit M: rundes Manometer (mit Farbzone). Als Sonderanfertigung erhältlich. Der digitale Druckschalter ist mit Einheitenumschaltung ausgestattet und werkseitig auf psi eingestellt.
- Anm. 16) Für Optionen: E1, E2, E3, E4.
- Anm. 17) Für Leitungsgewinde: nur NPT.
- Anm. 18) Δ: Wahl mit Optionen: E1, E2, E3, E4.

## Technische Daten (Standard)

Modell		AC20D-B	AC30D-B	AC40D-B	AC40D-06-B
Komponenten	Filter-Regler [AW]	AW20-B	AW30-B	AW40-B	AW40-06-B
	Mikrofilter [AFM]	AFM20-A	AFM30-A	AFM40-A	AFM40-06-A
Anschlussgröße		1/8, 1/4	1/4, 3/8	1/4, 3/8, 1/2	3/4
Manometeranschlussgröße [AW] Anm. 1)		1/8			
Medium		Druckluft			
Umgebungs- und Medientemperatur Anm. 2)		-5 bis 60 °C (nicht gefroren)			
Prüfdruck		1,5 MPa			
max. Betriebsdruck		1,0 MPa			
Einstelldruckbereich [AW]		0,05 bis 0,85 MPa			
Nenn-Filtrationsvermögen [AW/AFM]		AW: 5 µm, AFM: 0,3 µm (99,9 % Partikelfiltration)			
Nenndurchfluss (l/min[ANR]) [AFM] Anm. 3)		150	330	800	800
Restölgehalt am Ausgang [AFM] Anm. 4) Anm. 5)		max. 1,0 mg/m <sup>3</sup> (ANR) (=0,8 ppm)			
Behältermaterial [AW/AFM]		Polycarbonat			
Behälterschutz [AW/AFM]		Semi-Standard (Stahl)	Standard (Polycarbonat)		
Reglerbauart [AW]		mit Sekundärentlüftung			
Gewicht [kg]		0,32	0,62	1,15	1,25

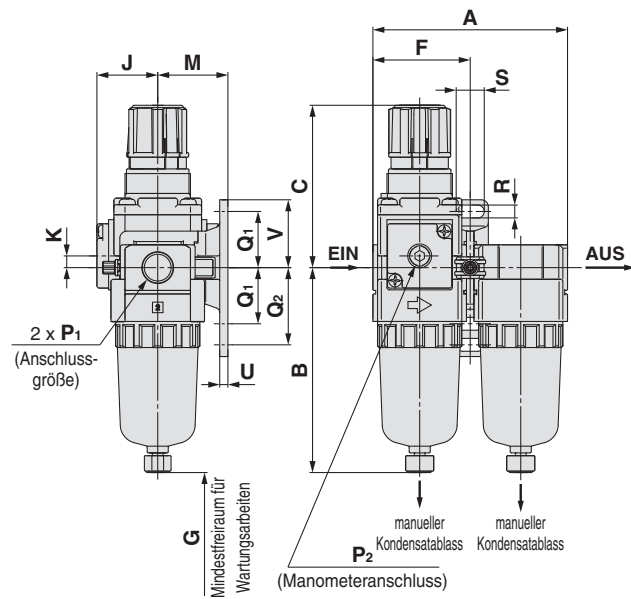
- Anm. 1) Anschlussgewinde für Manometer sind für Wartungseinheiten mit rechteckigem Einbaumanometer oder digitalem Druckschalter nicht erhältlich.
- Anm. 2) -5 bis 50 °C bei Produkten mit digitalem Druckschalter
- Anm. 3) Bedingungen: Mikrofilter-Eingangsdruk: 0,5 MPa; der Nenndurchfluss variiert je nach Eingangsdruk. Der Luftvolumenstrom muss innerhalb des Nenn-Volumenstroms liegen, um ein Ausfließen von Öl auf der Ausgangsseite zu verhindern.
- Anm. 4) Bei einer Verdichter-Ölnebelabgabe von 30 mg/m<sup>3</sup> (ANR).
- Anm. 5) Der Behälter-O-Ring sowie alle anderen O-Ringe sind leicht geschmiert.

AC  
AF+AR+AL  
AW+AL  
AF+AR  
AF+AFM+AR  
AW+AFM  
Anbauteil  
AF  
AFM/AFD  
AR  
AL  
AW

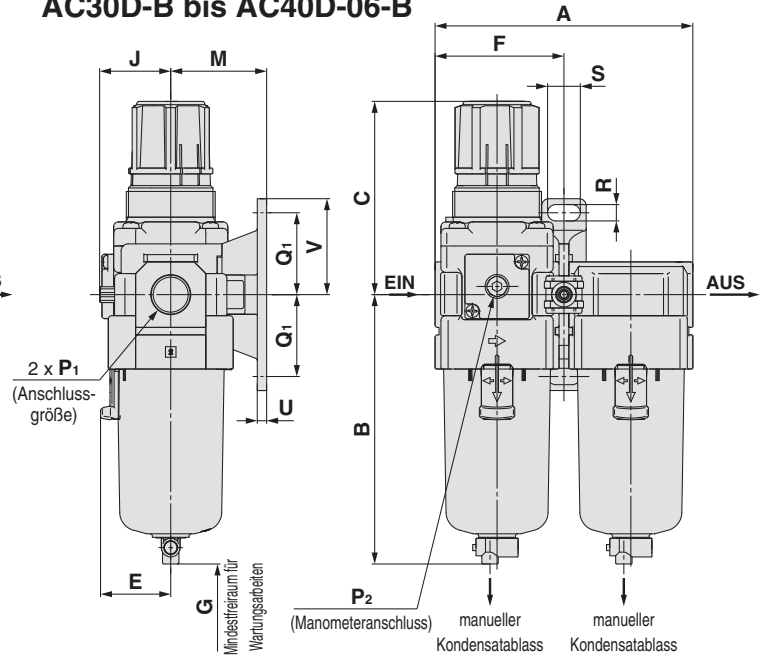
# Serie AC20D-B bis AC40D-B

## Abmessungen

### AC20D-B



### AC30D-B bis AC40D-06-B



Option	rechteckiges Einbaumanometer	digitaler Druckschalter	rundes Manometer	rundes Manometer (mit Farbzonen)
Abmessungen				

Modell	AC20D-B				AC30D-B bis AC40D-06-B	
Technische Daten Optionen/Semi-Standard	mit automatischem Kondensatablass (N.C.)	mit Ablass ohne Ventilfunktion	Metallbehälter	Metallbehälter mit Ablass ohne Ventilfunktion	mit automatischem Kondensatablass (N.O./N.C.)	
Abmessungen						

Modell	AC30D-B bis AC40D-06-B					
Technische Daten Optionen/Semi-Standard	Metallbehälter	Metallbehälter mit Ablass ohne Ventilfunktion	Metallbehälter mit Füllstandsanzeige	Metallbehälter mit Füllstandsanzeige, mit Ablass ohne Ventilfunktion	mit Ablass ohne Ventilfunktion	Ablassventil mit Schlauchtülle
Abmessungen						

Modell	Technische Daten (Standard)										Befestigungselement-Montage						
	P <sub>1</sub>	P <sub>2</sub>	A	B	C <sup>Ann.)</sup>	E	F	G	J	K	M	Q <sub>1</sub>	Q <sub>2</sub>	R	S	U	V
AC20D-B	1/8, 1/4	1/8	83,2	87,6	72,4	—	41,6	40	28,5	5	30	24	33	5,5	12	3,5	29
AC30D-B	1/4, 3/8	1/8	110,2	115,1	85,6	30	55,1	50	29,4	3,5	41	35	—	7	14	4	41
AC40D-B	1/4, 3/8, 1/2	1/8	145,2	147,1	91,7	38,4	72,6	75	33,8	1,5	50	40	—	9	18	5	48
AC40D-06-B	3/4	1/8	155,2	149,1	93,2	38,4	77,6	75	33,8	1,2	50	40	—	9	18	5	48

Modell	Abmessungen mit Zubehör						Technische Daten Semi-Standard							
	rechteckiges Einbaumanometer		digitaler Druckschalter		rundes Manometer		rundes Manometer (mit Farbzonen)	mit automatischem Kondensatablass	mit Schlauchtülle	mit Ablass ohne Ventilfunktion	Metallbehälter	Metallbehälter mit Ablass ohne Ventilfunktion	Metallbehälter mit Füllstandsanzeige	Metallbehälter mit Füllstandsanzeige, mit Ablass ohne Ventilfunktion
	H	J	H	J	H	J	H	J	B	B	B	B	B	B
AC20D-B	□28	27	□27,8	37,5	∅ 37,5	62,5	∅ 37,5	63,5	104,9	—	91,4	87,4	93,9	—
AC30D-B	□28	30	□27,8	40,9	∅ 37,5	66,9	∅ 37,5	67,9	156,8	123,6	121,9	117,6	122,1	137,6
AC40D-B	□28	38,4	□27,8	48,8	∅ 42,5	75,7	∅ 42,5	75,7	186,9	155,6	153,9	149,6	154,1	169,6
AC40D-06-B	□28	38,4	□27,8	48,8	∅ 42,5	75,7	∅ 42,5	75,7	188,9	157,6	155,9	151,6	156,1	171,6

Ann.) Die Gesamtlänge der Abmessung C gilt bei entriegeltem Filter-Regler-Einstellknopf.

# Kombinierte Wartungseinheit

## Serie AC

# Optionen/Anbauteile

### Bestell-Nr. Optionen/Anbauteile

Ausschnitt		Modell		Bestell-Nr.									
				für AC10-A für AC10A-A	für AC20-B für AC20A-B	für AC25-B —	für AC30-B für AC30A-B	für AC40-B für AC40A-B	für AC40-06-B für AC40A-06-B	für AC50-B für AC50A-B	für AC55-B —	für AC60-B für AC60A-B	
Ausführung		für AC10B-A	für AC20B-B für AC20D-B	für AC25B-B für AC25C-B	für AC30B-B für AC30D-B	für AC40B-B für AC40D-B	für AC40B-06-B für AC40D-06-B	für AC50B-B	für AC55B-B	für AC60B-B			
Option	Manometer (Anm. 1)	Standard	G27-10-R1	G36-10-□01			G46-10-□01						
		0,02 bis 0,2 MPa	G27-10-R1	G36-4-□01			G46-4-□01						
	Manometer (Anm. 1) runde Ausführung (mit Farb- zonen)	Standard	—	G36-10-□01-L			G46-10-□01-L						
		0,02 bis 0,2 MPa	—	G36-4-□01-L			G46-4-□01-L						
	Manometer rechtwinkliges Einbaumanometer (Anm. 2)	Standard	—	GC3-10AS [GC3P-010AS (nur Manometerabdeckung)]									
		0,02 bis 0,2 MPa	—	GC3-4AS [GC3P-010AS (nur Manometerabdeckung)]									
	digitaler Druck- schalter	NPN-Ausgang/Kabeleingang unten	—	ISE35-N-25-MLA [ISE35-N-25-M (nur Signalgebergehäuse)] Anm. 3)									
		NPN-Ausgang/Kabeleingang oben	—	ISE35-R-25-MLA [ISE35-R-25-M (nur Signalgebergehäuse)] Anm. 3)									
		PNP-Ausgang/Kabeleingang unten	—	ISE35-N-65-MLA [ISE35-N-65-M (nur Signalgebergehäuse)] Anm. 3)									
		PNP-Ausgang/Kabeleingang oben	—	ISE35-R-65-MLA [ISE35-R-65-M (nur Signalgebergehäuse)] Anm. 3)									
schwimmgesteuerter automatischer Kondensatablass (Anm. 4)	N.O. (drucklos geöffnet)	—	AD38-A	AD48-A									
	N.C. (drucklos geschlossen)	AD17-A	AD27-A	AD37-A	AD47-A								
Anbauteil	Zwischenstück	Y100-A	Y200-A	Y300-A	Y400-A	Y500-A	Y600-A						
	Zwischenstück mit Befestigungselement	Y100T-A	Y200T-A	Y300T-A	Y400T-A	Y500T-A	Y600T-A						
	Rückschlagventil (Anm. 5) (Anm. 6)	—	AKM2000-□01-A □02-A	AKM3000-(□01)-A □02-A	AKM4000-(□02)-A □03-A	—	—	—	—				
	Endstück (Anm. 6)	—	IS10M-20-A	IS10M-30-A	IS10M-40-A	IS10M-50-A	IS10M-60-A						
	Zwischenabgang (Anm. 5) (Anm. 6)	Y110-M5-A	Y210-□01-A □02-A	Y310-(□01)-A □02-A	Y410-(□02)-A □03-A	Y510-(□02)-A □03-A	Y610-□03-A □04-A	Y610-(□03)-A □04-A					
	3/2-Wege-Handabsperrventil (Anm. 6)	—	VHS20-□01A □02A	VHS30-□02A □03A	VHS40-□03A □04A	VHS40-□06A	VHS50-□06A □10A	—	—				
	Endstück (Anm. 6)	E100-M5-A	□01-A □02-A □03-A	□02-A E300-□03-A □04-A	□02-A E400-□03-A □04-A □06-A	E500-□06-A	E600-□06 □10						
	Druckschalter mit Endstück (Anm. 6)	—	□01-A IS10E-20□02-A □03-A	□02-A IS10E-30□03-A □04-A	□02-A IS10E-40□03-A □04-A □06-A	—	—	—	—				
	4-fach-Zwischenverteiler (Anm. 6)	Y14-M5-A	Y24-□01-A □02-A	Y34-□01-A □02-A	Y44-□02-A □03-A	Y54-□03-A □04-A	—	—	—				

Anm. 1) □ in der Bestell-Nr. gibt das Anschlussgewinde für das runde Manometer an. Kein Symbol steht für R, N für NPT. Wenden Sie sich für die NPT-Anschlussgewinde und Manometer mit psi-Skala bitte an SMC.  
 Anm. 2) Mit O-Ring (1 Stk.) und Befestigungsschrauben (2 Stk.).  
 Anm. 3) Anschlusskabel mit Stecker (2 m), Adapter, Verriegelungsstift, O-Ring (1 Stk.), Befestigungsschraube (2 Stk.) sind angebracht. [ ]: nur Signalgebergehäuse. Setzen Sie sich für den Bestellschlüssel des digitalen Druckschalters bitte mit SMC in Verbindung.

Anm. 4) Min. Betriebsdruck: N.O.-Ausführung= 0, 1 MPa; N.C.-Ausführung= 0, 1 MPa (AD 27-A) und 0, 15 MPa (AD 37-A/AD 47-A). Bitte wenden Sie sich für die Behälter mit Druck- und Temperaturangaben in psi und °F an SMC.  
 Anm. 5) Bei Wartungseinheiten sind die Anschlussgrößen, die nicht in ( ) stehen, Standard.  
 Anm. 6) Für den Einbau in die modulare Einheit sind zusätzliche Zwischenstücke erforderlich.

### Rückschlagventil: (K) 1/8, 1/4, 3/8

Ein Rückschlagventil mit Zwischenabgang ist einfach montierbar, damit ein Rückfluss des Schmieröls bei der Umkehr der Strömungsrichtung, bzw. entlüften des Reglerausgangsdrucks vermieden wird.

**AKM 30 00 - □ 01 - A**

1      2      3

Symbol

	Bestell- option	Beschrei- bung	1 Baugröße		
			20	30	40
2 Leitungs- gewinde Ausführung	—	Rc	●	●	●
	N	NPT	●	●	●
+	F	G	●	●	●
	—	—	●	●	●
3 Bypass Anschluss- größe	01	1/8	●	●	—
	02	1/4	●	●	●
	03	3/8	—	—	●

#### Technische Daten

Modell	effektiver Querschnitt [mm <sup>2</sup> ]
AKM2000-A	28
AKM3000-A	55
AKM4000-A	111

Modell	Bypass Anschluss- größe	A	B	C	D	E	Modell
AKM2000-A	1/8, 1/4	40	28	11	40	11	AC20-B, AC20A-B
AKM3000-A	1/8, 1/4	53	34	14	48	13	AC25-B AC30-B, AC30A-B
AKM4000-A	1/4, 3/8	70	42	18	54	15	AC40-B, AC40A-B <sup>Anm.)</sup>

Anm.) Kann nicht auf AC40□-06-B montiert werden.  
 \* Standardgrößen für Bypass-Anschlüsse für AC siehe Anbauteile aus der vorstehend aufgeführten Tabelle.

AC  
AF+AR+AL  
AF+AR  
AW+AL  
AF+AR  
AF+AFM+AR  
AF+AFM  
Anbauteil  
AF  
AFM/AFD  
AR  
AL  
AW





# Serie AC

## Druckschalter: (S)

Ein kompakter, integrierter Druckschalter kann einfach montiert werden. Er erleichtert die Drucküberwachung des Systems.



## IS10M-30-□-A

1 2

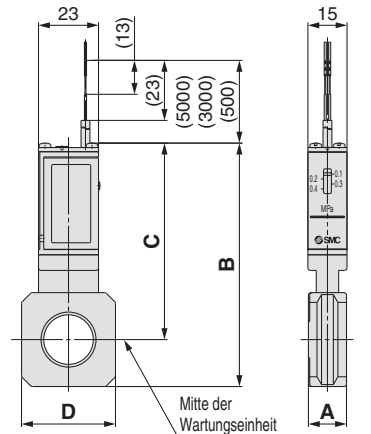
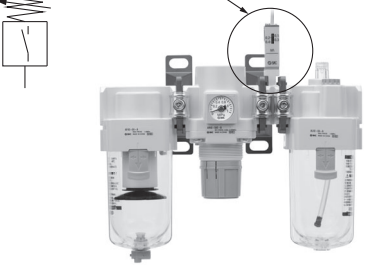
- Semi-Standard: Treffen Sie jeweils eine Auswahl für a bis c.
- Symbol Semi-Standard: Geben Sie bei der Bestellung von mehr als einer Option, diese in alphanumerischer Reihenfolge an. Beispiel: IS10M-30-6LP

		Symbol	Beschreibung	1				
				Baugröße				
				20	30	40	50	60
2	a	Einstelldruckbereich	—	0,1 bis 0,4 MPa				
			6 Anm. 1	0,1 bis 0,6 MPa				
	b	Anschlusskabellänge	—	0,5 m				
			L	3 m				
			Z	5 m				
	c	Druckeinheit der Skalenplatte	—	MPa				
P			Dualskala MPa/psi					

Anm. 1) Der Einstelldruckbereich von 6P (L, Z) beträgt zwischen 0,2 und 0,6 MPa (30 bis 90 psi).

Symbol

Druckschalter



### Technische Daten

Medium	Druckluft
Umgebungs- und Medientemperatur	-5 bis 60 °C (nicht gefroren)
Prüfdruck	1,0 MPa
max. Betriebsdruck	0,7 MPa
Einstelldruckbereich (bei OFF)	0,1 bis 0,4 MPa
Hysterese	max. 0,08 MPa

### Technische Daten Schalter

Kontaktkonfiguration	1a
max. Kontaktkapazität	2 VA (AC), 2 W (DC)
Betriebsspannung: AC, DC	max. 100 V
max. Betriebsstrom	12 V bis 24 VAC, DC: 50 mA 48 VAC, DC: 40 mA 100 VAC, DC: 20 mA

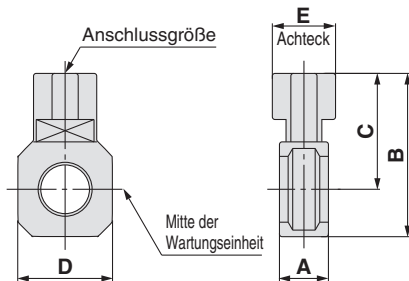
Anm.) Detaillierte technische Daten der Serie IS10 finden Sie auf der SMC-Webseite <http://www.smc.eu>.

Modell	A	B	C	D	Modell
IS10M-20-A	10,6	74,2	64,4	28	AC20□-B
IS10M-30-A	12,6	84,5	70,5	30	AC25□-B, AC30□-B
IS10M-40-A	14,6	93,3	75,3	36	AC40□-B
IS10M-50-A	16,6	97,3	77,3	44	AC40□-06-B
IS10M-60-A	22	92,5	68,5	53	AC50□-B, AC55□-B, AC60□-B

\* Für den Einbau in die modulare Einheit sind zusätzliche Zwischenstücke erforderlich.

## Zwischenabgang: (T) M5 x 0,8, 1/8, 1/4, 3/8

Mittels Zwischenabgang kann der Luftstrom leicht umgeleitet werden.



Modell Anm.)	Anschlussgröße	A	B	C	D	E	Modell
Y110-M5-A	M5 x 0,8	11,2	19	12	14	8	AC10-A, AC10B-A
Y210-□01-A	1/8	14,6	41,8	32	28	19	AC20-B, AC20B-B AC20C-B
Y210-□02-A	1/4						
Y310-□01-A	1/8	14,6	52,7	38,7	30	19	AC25-B, AC25B-B AC25C-B, AC30C-B
Y310-□02-A	1/4						
Y410-□02-A	1/4	18,6	62	44	36	24	AC40-B, AC40B-B AC40C-B
Y410-□03-A	3/8						
Y510-□02-A	1/4	18,6	66	46	44	24	AC40-06-B, AC40B-06-B AC40C-06-B
Y510-□03-A	3/8						
Y610-□03-A	3/8	22	81	57	53	30	AC50-B, AC55-B, AC60-B, AC50B-B, AC55B-B, AC60B-B
Y610-□04-A	1/2						

Anm.) □ in Bestellbezeichnungen steht für ein Gewindetyp. Keine Angaben erforderlich für Rc; bitte geben Sie jedoch N für NPT und F für G an.

\* Für den Einbau in die modulare Einheit sind zusätzliche Zwischenstücke erforderlich.  
\* Standardgrößen für AC-Anschlüsse siehe Tabelle der Anbauteile auf Seite 34.

### Achtung bei der Montage

Wenn Sie einen Zwischenabgang an der Ölereingangsseite verwenden, kann Schmiermittel in den Zwischenabgang gelangen. Verwenden Sie ein Rückschlagventil der Serie AKM, um dies zu vermeiden.

### 3/2-Wege-Handabsperrventil: (V)

Mit dem 3/2-Wege-Handabsperrventil kann der im System vorhandene Restdruck in die Atmosphäre entlüftet werden.

**VHS** 30 -   **03** **A** -  

1   
 2   
 3   
 4

- Semi-Standard: Treffen Sie jeweils eine Auswahl für **a** bis **b**.
  - Symbol Semi-Standard: Geben Sie bei der Bestellung von mehr als einer Option, diese in alphanumerischer Reihenfolge an.
- Beispiel: VHS30-03A-RZ

	Symbol	Beschreibung	1				
			Baugröße				
			20	30	40	50	
2	Gewindetyp	—	Rc	●	●	●	●
		N	NPT	●	●	●	●
		F	G	●	●	●	●
+							
3	Anschlussgröße	01	1/8	●	—	—	—
		02	1/4	●	●	—	—
		03	3/8	—	●	—	—
		04	1/2	—	—	●	—
		06	3/4	—	—	—	●
+							
4	a	Durchflussrichtung	—	von links nach rechts	●	●	●
		R	von rechts nach links	●	●	●	
+							
b	Druckeinheit	—	Typenschild in SI-Einheiten: MPa	●	●	●	
		Z Anm.)	Typenschild in SI-Einheiten: psi	●	●	●	

Anm.) Nur für Gewindetyp NPT.

#### Technische Daten

Modell	Anschlussgröße		Technische Daten					
	EIN, AUS	ENT-LÜFTUNG	EIN → AUS			AUS → ENTLÜFTUNG		
			C (dm³/s·bar)	b	Cv	C (dm³/s·bar)	b	Cv
VHS20	1/8	1/8	2,4	0,43	0,65	2,5	0,39	0,69
	1/4		3,3	0,40	0,88	3,1	0,51	0,84
VHS30	1/4	1/4	6,4	0,45	1,7	6,2	0,38	1,7
	3/8		8,3	0,41	2,3	7,0	0,41	1,9
VHS40	1/4	3/8	7,3	0,49	2,0	8,5	0,35	2,3
	3/8		10,9	0,45	3,0	11,6	0,40	3,1
	1/2		14,2	0,39	3,8	13,3	0,43	3,6
VHS40-06	3/4	1/2	18,3	0,31	5,0	17,7	0,37	4,8
VHS50	3/4	1/2	23,8	0,41	6,4	21,8	0,41	5,9
	1		31,9	0,33	8,6	23,5	0,44	6,4

### 4-fach-Zwischenverteiler: 1/8, 1/4, 3/8, 1/2

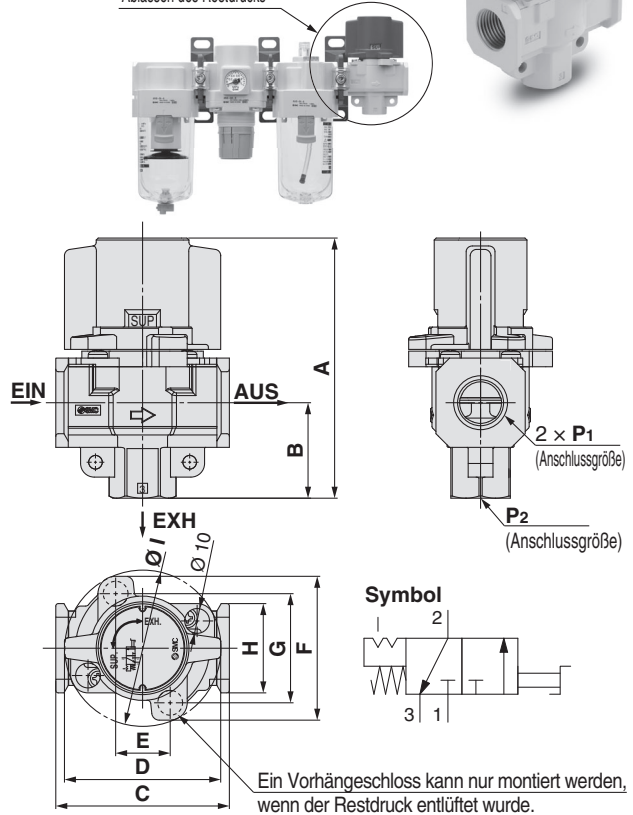
Der Druckluftanschluss ist von allen 4 Seiten möglich.  
Die Anschlüsse EIN/AUS haben kein Gewinde.  
Wenden Sie sich an SMC, wenn Sie Anschlüsse mit Gewinde (maschinell bearbeitet) benötigen.



#### Achtung bei der Montage

- Bei Montage des 4-fach Zwischenverteilers direkt auf der Eingangsseite des Ölers muss zwischen Öler und 4-fach Zwischenverteiler ein Rückschlagventil der Serie AKM verwendet werden.
- Die herstellereitige Montage eines 4-fach-Zwischenverteilers an einem AC-Modell ist als Sonderbestellung erhältlich.

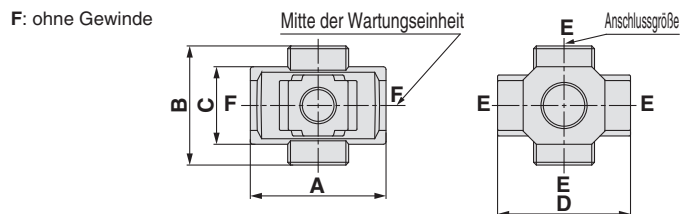
3/2-Wege-Handabsperrventil zum Ablassen des Restdrucks



Ein Vorhängeschloss kann nur montiert werden, wenn der Restdruck entlüftet wurde.

Modell	Abmessungen										
	P1	P2	A	B	C	D	E	F	G	H	I
VHS20	1/8, 1/4	1/8	66,4	22,3	40	37,5	14	46,6	33,6	28	43
VHS30	1/4, 3/8	1/4	80,3	29,4	53	49	19	52	38	30	49
VHS40	1/4, 3/8, 1/2	3/8	104,9	38,5	70	63	22	58	44	36	63
VHS40-06	3/4	1/2	110,4	42	75	63	22	58	44	44	63
VHS50	3/4, 1	1/2	134,3	53	90	76	26	76	61	53	81

Anm.) Verwenden Sie für einen reibungslosen Betrieb einen Luftfilter an der Eingangsseite.



Modell	Anm.)	E (Anschlussgröße)	A	B	C	D	Modell
Y14-M5-A		M5	23	16	14	25	AC10□-A
Y24-□01-A		1/8	40	40	22	40	AC20□-B
Y24-□02-A		1/4					
Y34-□01-A		1/8	49	43	28	48	AC25□-B, AC30□-B
Y34-□02-A		1/4					
Y44-□02-A		1/4	60	48	36	54	AC40□-B
Y44-□03-A		3/8					
Y54-□03-A		3/8	72	62	40	62	AC40□-06-B
Y54-□04-A		1/2					

Anm.) □ in Bestellbezeichnungen steht für den Gewindetyp. Keine Angaben erforderlich für Rc-Gewinde bitte geben Sie jedoch N für NPT-Gewinde und F für G-Gewinde an.

\* EIN/AUS-Anschlüsse mit Gewinde sind als Sonderbestellung erhältlich. Bitte wenden Sie sich an SMC.

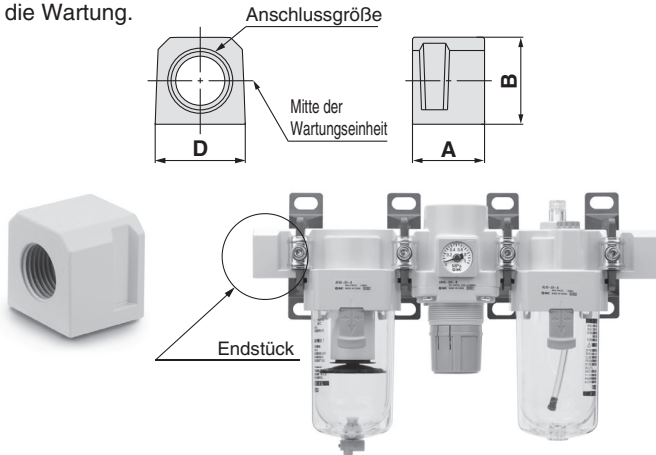
\* 2 mit Dichtmittel beschichtete Verschlussstopfen sind im Lieferumfang enthalten und beigelegt.

AC  
 AF+AR+AL  
 AW+AL  
 AF+AR  
 AF+AFM+AR  
 AW+AFM  
 Anbauteil  
 AF  
 AFM / AFD  
 AR  
 AL  
 AW

# Serie AC

## Endstück: M5 x 0,8, 1/8, 1/4, 3/8, 1/2, 3/4

Ermöglicht den Ein-/Ausbau der kompletten Wartungseinheit, ohne dafür die Rohrleitungen zu demontieren und erleichtert so die Wartung.



Modell (Anm.)	Anschlussgröße	A	B	D	Modell
E100-M5-A	M5 x 0,8	10	14	14	AC10□-A
E200-□01-A	1/8	29,8	23,5	28	AC20□-B
E200-□02-A	1/4				
E200-□03-A	3/8				
E300-□02-A	1/4	31,8	30	30	AC25□-B, AC30□-B
E300-□03-A	3/8				
E300-□04-A	1/2				
E400-□02-A	1/4	31,8	36	36	AC40□-B
E400-□03-A	3/8				
E400-□04-A	1/2				
E400-□06-A	3/4	31,8	40	44	AC40□-06-B
E500-□06-A	3/4				
E600-□06-A	3/4				
E600-□10-A	1	35	48	53	AC50-B, AC55-B, AC60-B, AC50A-B, AC60A-B, AC50B-B, AC55B-B, AC60B-B

Anm.) □ in Bestellbezeichnungen steht für eine Gewindetyp. Keine Angaben erforderlich für Rc; bitte geben Sie jedoch N für NPT und F für G an.  
 \* Für den Einbau in die modulare Einheit sind zusätzliche Zwischenstücke erforderlich.  
 \* Die herstellerseitige Montage eines Endstücks an einem AC-Modell ist als Sonderbestellung erhältlich.

## Druckschalter mit Endstück

### IS10E - 30 - 03 - □ - A

- Semi-Standard: Treffen Sie jeweils eine Auswahl für a bis d.
- Symbol Semi-Standard: Geben Sie bei der Bestellung von mehr als einer Option, diese in alphanumerischer Reihenfolge an. Beispiel: IS10E-30N03-6PRZ

	Symbol	Beschreibung	1				
			Baugröße				
			20	30	40		
2	Gewindetyp	—	Rc	●	●	●	
		N Anm.)	NPT	●	●	●	
		F Anm.)	G	●	●	●	
3	Anschlussgröße	+ 01	1/8	●	—	—	
		+ 02	1/4	●	●	●	
		+ 03	3/8	●	●	●	
		+ 04	1/2	—	●	●	
		+ 06	3/4	—	—	●	
4	a	Einstelldruckbereich	—	0,1 bis 0,4 MPa	●	●	●
			6 Anm. 1)	0,1 bis 0,6 MPa	●	●	●
	b	Anschlusskabellänge	+	0,5 m	●	●	●
			—	3 m	●	●	●
			Z	5 m	●	●	●
	c	Druckeinheit der Skalenplatte	—	MPa	●	●	●
			P Anm. 2)	Doppelskala MPa/psi	●	●	●
	d	Einbaulage	—	rechts	●	●	●
			R	links	●	●	●

Anm. 1) Der Einstelldruckbereich von 6P (L, Z) beträgt zwischen 0,2 und 0,6 MPa (30 bis 90 psi).  
 Anm. 2) Nur für Gewindetyp NPT.

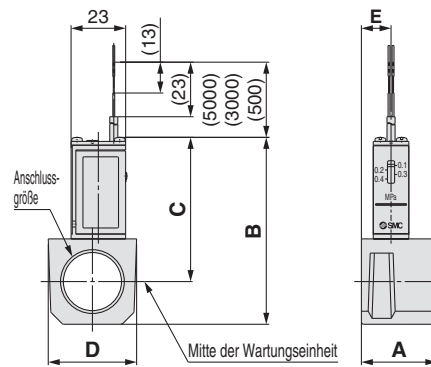
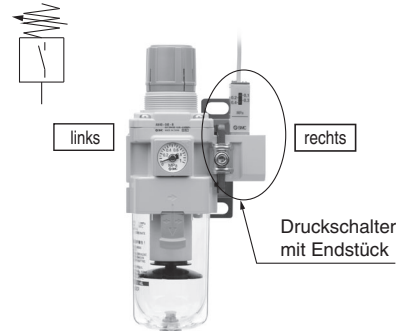
### Technische Daten

Medium	Druckluft
Umgebungs- und Medientemperatur	-5 bis 60 °C (nicht gefroren)
Prüfdruck	1,0 MPa
max. Betriebsdruck	0,7 MPa
Einstelldruckbereich (bei OFF)	0,1 bis 0,4 MPa
Hysterese	max. 0,08 MPa

### Technische Daten Schalter

Kontaktkonfiguration	1a
max. Kontaktkapazität	2 VA (AC), 2 W (DC)
Betriebsspannung: AC, DC	max. 100 V
max. Betriebsstrom	12 V bis 24 V AC, DC: 50 mA 48 V AC, DC: 40 mA 100 V AC, DC: 20 mA

### Symbol

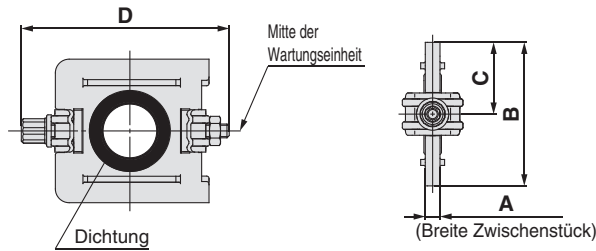


Modell (Anm. 1)	Anschlussgröße	A	B	C	D	E	Modell
IS10E-20□01-A	1/8	29,8	66,3	55,3	28	16	AC20□-B
IS10E-20□02-A	1/4						
IS10E-20□03-A	3/8						
IS10E-30□02-A	1/4	31,8	72,8	58,8	30	13	AC25□-B, AC30□-B
IS10E-30□03-A	3/8						
IS10E-30□04-A	1/2						
IS10E-40□02-A	1/4	31,8	78,8	60,8	37	12,5	Anm. 2) AC40□-B
IS10E-40□03-A	3/8						
IS10E-40□04-A	1/2						
IS10E-40□06-A	3/4						

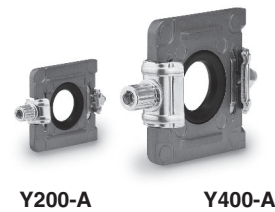
Anm. 1) □ in Bestellbezeichnungen steht für eine Gewindetyp. Keine Angaben erforderlich für Rc; bitte geben Sie jedoch N für NPT und F für G an.  
 Anm. 2) Ein Druckschalter kann bei AC40□-06-B nicht montiert werden.  
 \* Für den Einbau in die modulare Einheit sind zusätzliche Zwischenstücke erforderlich.  
 \* Der Druckschalter bei der Ausführung AC40□-06-B kann durch Einschrauben von IS10-01 in das Endstück E500-□06-A-X501 montiert werden (mit Gewinde Rc 1/8 auf der Oberseite). Produkte mit vormontiertem Schalter sind als Sonderbestellung erhältlich. Bitte setzen Sie sich hinsichtlich ihrer Verfügbarkeit mit SMC in Verbindung.

# Serie AC Zubehör (Zwischenstücke/Befestigungselemente)

## Zwischenstück



Modell	A	B	C	D	Modell
Y100-A	6	17,9	9	35,4	AC10□-A
Y200-A	3,2	31,2	15,6	44,9	AC20□-B
Y300-A	4,2	43,4	21,7	57,9	AC25□-B, AC30□-B
Y400-A	5,2	53	26,5	68,5	AC40□-B
Y500-A	5,2	57	28,5	75,6	AC40□-06-B
Y600-A	6,2	67,6	33,8	92,5	AC50□-B, AC55□-B, AC60□-B



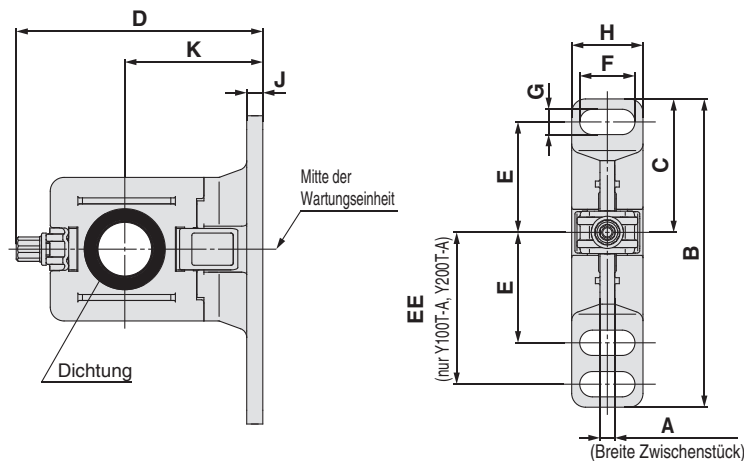
## Ersatzteile

Beschreibung	Material	Bestell-Nr.					
		Y100-A	Y200-A	Y300-A	Y400-A	Y500-A	Y600-A
Dichtung	HNBR (NBR) Anm. 1)	Y120P-050AS Anm. 2)	Y220P-050S	Y320P-050S	Y420P-050S	Y520P-050S	Y620P-050S

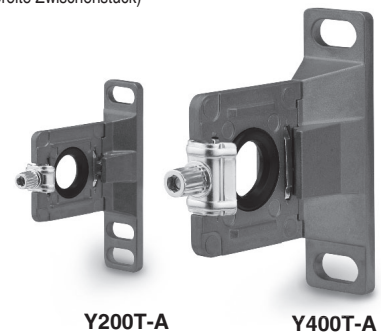
Anm. 1) ( ): Baugröße 10

Anm. 2) Set mit 2 Dichtungen

## Zwischenstück mit Befestigungselement



Modell	A	B	C	D	E	EE	F	G	H	J	K	Modell
Y100T-A	6	56	24,5	43,6	20	27	6,8	4,5	13	3	25	AC10□-A
Y200T-A	3,2	67	29	53,4	24	33	12	5,5	15,5	3,5	30	AC20□-B
Y300T-A	4,2	82	41	71,5	35	—	14	7	19	4	41	AC25□-B, AC30□-B
Y400T-A	5,2	96	48	86,1	40	—	18	9	26	5	50	AC40□-B
Y500T-A	5,2	96	48	89,6	40	—	18	9	26	5	50	AC40□-06-B
Y600T-A	6,2	120	60	118	50	—	20	11	31,2	6	70	AC50□-B, AC55□-B, AC60□-B



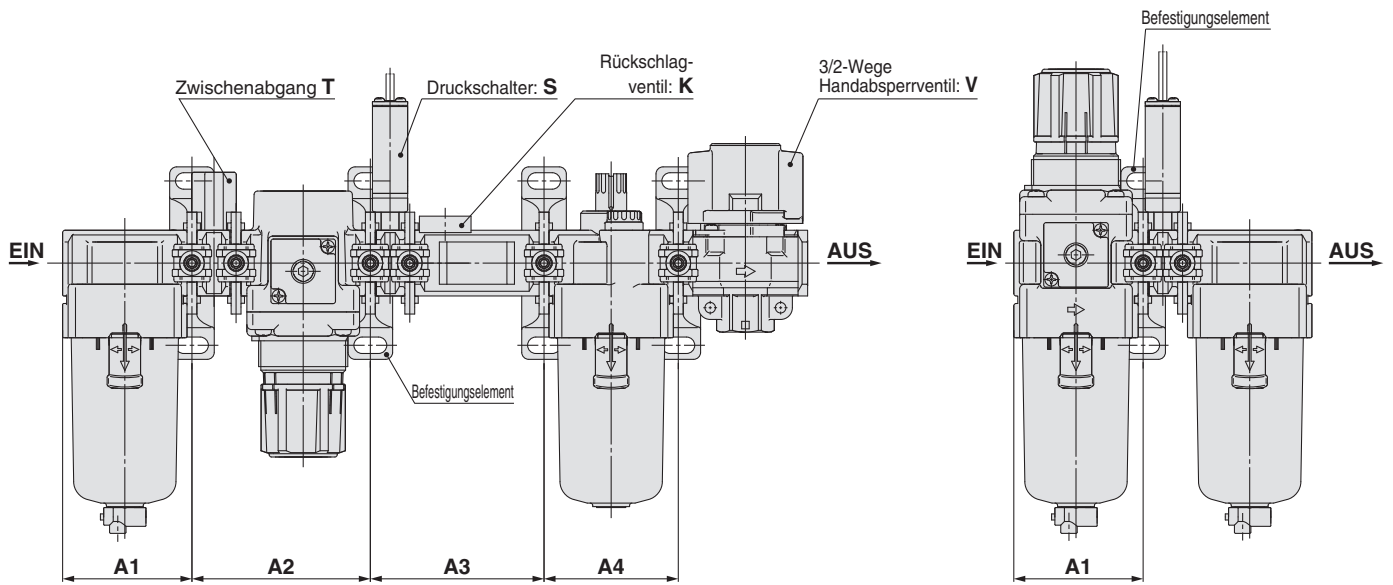
## Ersatzteile

Beschreibung	Material	Bestell-Nr.					
		Y100T-A	Y200T-A	Y300T-A	Y400T-A	Y500T-A	Y600T-A
Dichtung	HNBR (NBR) Anm. 1)	Y120P-050AS Anm. 2)	Y220P-050S	Y320P-050S	Y420P-050S	Y520P-050S	Y620P-050S

Anm. 1) ( ): Baugröße 10

Anm. 2) Set mit 2 Dichtungen

## Einbaulage des Zwischenstücks mit Befestigungselement



**Abmessungen**

Anbauteil	K			S		T		V			KS			KT			KV				KST		
	A1	A2	A3	A1	A2	A1	A2	A1	A2	A3	A1	A2	A3	A1	A2	A3	A1	A2	A3	A4	A1	A2	A3
AC10-A	—	—	—	—	—	28	48,2	—	—	—	—	—	—	—	—	—	—	—	—	—	—	—	—
AC20-B	41,6	43,2	43,2	41,6	43,2	41,6	61	41,6	43,2	43,2	41,6	43,2	57	41,6	61	43,2	41,6	43,2	43,2	43,2	41,6	61	57
AC25-B	55,1	57,2	57,2	55,1	57,2	55,1	76	55,1	57,2	57,2	55,1	57,2	74	55,1	76	57,2	55,1	57,2	57,2	57,2	55,1	76	74
AC30-B	55,1	57,2	57,2	55,1	57,2	55,1	76	55,1	57,2	57,2	55,1	57,2	74	55,1	76	57,2	55,1	57,2	57,2	57,2	55,1	76	74
AC40-B	72,6	75,2	75,2	72,6	75,2	72,6	99	72,6	75,2	75,2	72,6	75,2	95	72,6	99	75,2	72,6	75,2	75,2	75,2	72,6	99	95
AC40-06-B	—	—	—	77,6	80,2	77,6	104	77,6	80,2	80,2	—	—	—	—	—	—	—	—	—	—	—	—	—
AC50-B	—	—	—	93,1	96,2	93,1	124	—	—	—	—	—	—	—	—	—	—	—	—	—	—	—	—
AC55-B	—	—	—	98,1	96,2	98,1	124	—	—	—	—	—	—	—	—	—	—	—	—	—	—	—	—
AC60-B	—	—	—	98,1	101,2	98,1	129	—	—	—	—	—	—	—	—	—	—	—	—	—	—	—	—

Anbauteil	KSV			KTV			KSTV				ST		SV			STV			TV							
	A1	A2	A3	A4	A1	A2	A3	A4	A1	A2	A3	A4	A1	A2	A1	A2	A3	A1	A2	A3	A1	A2	A3			
AC10-A	—	—	—	—	—	—	—	—	—	—	—	—	—	—	—	—	—	—	—	—	—	—				
AC20-B	41,6	43,2	57	43,2	41,6	61	43,2	41,6	61	57	43,2	41,6	61	41,6	43,2	57	41,6	61	57	41,6	61	57	41,6	61	43,2	
AC25-B	55,1	57,2	74	57,2	55,1	76	57,2	57,2	55,1	76	74	57,2	55,1	76	55,1	57,2	74	55,1	76	74	55,1	76	74	55,1	76	57,2
AC30-B	55,1	57,2	74	57,2	55,1	76	57,2	57,2	55,1	76	74	57,2	55,1	76	55,1	57,2	74	55,1	76	74	55,1	76	74	55,1	76	57,2
AC40-B	72,6	75,2	95	75,2	72,6	99	75,2	75,2	72,6	99	95	75,2	72,6	99	95	72,6	99	72,6	75,2	95	72,6	99	95	72,6	99	75,2
AC40-06-B	—	—	—	—	—	—	—	—	—	—	—	77,6	104	77,6	80,2	102	77,6	104	102	77,6	104	102	77,6	104	80,2	
AC50-B	—	—	—	—	—	—	—	—	—	—	—	93,1	124	93,1	189,3	124	93,1	124	124	93,1	124	124	93,1	124	96,2	
AC55-B	—	—	—	—	—	—	—	—	—	—	—	98,1	124	—	—	—	—	—	—	—	—	—	—	—	—	
AC60-B	—	—	—	—	—	—	—	—	—	—	—	98,1	129	—	—	—	—	—	—	—	—	—	—	—	—	

Anbauteil	K		S		V		KS		KV			KSV			SV	
	A1	A2	A1	A2	A1	A2	A1	A2	A1	A2	A3	A1	A2	A3	A1	A2
AC20A-B	41,6	43,2	41,6	41,6	43,2	41,6	41,6	57	41,6	43,2	43,2	41,6	57	43,2	41,6	57
AC30A-B	55,1	57,2	55,1	55,1	57,2	55,1	55,1	74	55,1	57,2	57,2	55,1	74	57,2	55,1	74
AC40A-B	72,6	75,2	72,6	72,6	75,2	72,6	72,6	95	72,6	75,2	75,2	72,6	95	75,2	72,6	95
AC40A-06-B	—	—	77,6	77,6	80,2	—	—	—	—	—	—	—	—	—	77,6	102
AC50A-B	—	—	93,1	93,1	96,2	—	—	—	—	—	—	—	—	—	93,1	124
AC60A-B	—	—	98,1	—	—	—	—	—	—	—	—	—	—	—	—	—

Anbauteil	S		T		V		V1		SV		SV1		TV		TV1	
	A1	A1	A1	A2	A1	A2	A1	A2	A1	A2	A1	A2	A1	A2	A1	A2
AC10B-A	—	28	—	—	—	—	—	—	—	—	—	—	—	—	—	—
AC20B-B	41,6	41,6	41,6	43,2	41,6	43,2	41,6	57	41,6	43,2	41,6	61	41,6	61	41,6	43,2
AC25B-B	55,1	55,1	55,1	57,2	55,1	57,2	55,1	74	55,1	57,2	55,1	76	55,1	76	55,1	57,2
AC30B-B	55,1	55,1	55,1	57,2	55,1	57,2	55,1	74	55,1	57,2	55,1	76	55,1	76	55,1	57,2
AC40B-B	72,6	72,6	72,6	75,2	72,6	75,2	72,6	95	72,6	75,2	72,6	99	72,6	99	72,6	75,2
AC40B-06-B	77,6	77,6	77,6	80,2	77,6	80,2	77,6	102	77,6	80,2	77,6	104	77,6	104	77,6	80,2
AC50B-B	93,1	93,1	93,1	189,3	93,1	96,2	93,1	124	93,1	96,2	93,1	124	93,1	124	93,1	96,2
AC55B-B	98,1	98,1	—	—	—	—	—	—	—	—	—	—	—	—	—	—
AC60B-B	98,1	98,1	—	—	—	—	—	—	—	—	—	—	—	—	—	—

Anbauteil	S		T		V			V1			SV			SV1			TV			TV1		
	A1	A2	A1	A2	A1	A2	A3	A1	A2	A3	A1	A2	A3	A1	A2	A3	A1	A2	A3	A1	A2	A3
AC20C-B	41,6	43,2	41,6	43,2	41,6	43,2	43,2	41,6	43,2	43,2	41,6	43,2	57	41,6	43,2	43,2	41,6	43,2	61	41,6	43,2	43,2
AC25C-B	55,1	57,2	55,1	57,2	55,1	57,2	57,2	55,1	57,2	57,2	55,1	57,2	74	55,1	57,2	57,2	55,1	57,2	76	55,1	57,2	57,2
AC30C-B	55,1	57,2	55,1	57,2	55,1	57,2	57,2	55,1	57,2	57,2	55,1	57,2	74	55,1	57,2	57,2	55,1	57,2	76	55,1	57,2	57,2
AC40C-B	72,6	75,2	72,6	75,2	72,6	75,2	75,2	72,6	75,2	75,2	72,6	75,2	95	72,6	75,2	75,2	72,6	75,2	99	72,6	75,2	75,2
AC40C-06-B	77,6	80,2	77,6	80,2	77,6	80,2	80,2	77,6	80,2	80,2	77,6	80,2	102	77,6	80,2	80,2	77,6	80,2	104	77,6	80,2	80,2

Anbauteil	S		V		V1		SV		SV1	
	A1	A1	A1	A2	A1	A2	A1	A2	A1	A2
AC20D-B	41,6	41,6	43,2	41,6	43,2	41,6	57	41,6	43,2	43,2
AC30D-B	55,1	55,1	57,2	55,1	57,2	55,1	74	55,1	57,2	57,2
AC40D-B	72,6	72,6	75,2	72,6	75,2	95	72,6	75,2	75,2	75,2
AC40D-06-B	77,6	77,6	80,2	77,6	80,2	102	77,6	80,2	80,2	80,2

A1: Maß vom Eingang bis zur Bohrungsmitte vom ersten Befestigungselement.  
 A2: Bohrungsabstand zwischen erstem und zweitem Befestigungselement.  
 A3: Bohrungsabstand zwischen zweitem und drittem Befestigungselement.  
 A4: Bohrungsabstand zwischen drittem und vierstem Befestigungselement




AC  
 AF+AR+AL  
 AF+AR  
 AW+AL  
 AF+AR  
 AF+AFM+AR  
 AW+AFM  
 Anbauteil  
 AF  
 AFM / AFD  
 AR  
 AL  
 AW





# Modulare Luftfilter

# Serie AF/AFM/AFD

Luftfilter Serie AF	Modell	Anschlussgröße	Filtrationsgrad µm	Option
 <p data-bbox="167 896 327 929">S. 43 bis 54</p>	AF10-A	M5 x 0,8	5	Befestigungselement (Außer AF10-A)  schwimmergesteuerter automatischer Kondensatablass
	AF20-A	1/8, 1/4		
	AF30-A	1/4, 3/8		
	AF40-A	1/4, 3/8, 1/2		
	AF40-06-A	3/4		
	AF50-A	3/4, 1		
	AF60-A	1		
 <p data-bbox="167 1220 327 1254">S. 55 bis 63</p>	AFM20-A	1/8, 1/4	0,3	Befestigungselement  schwimmergesteuerter automatischer Kondensatablass
	AFM30-A	1/4, 3/8		
	AFM40-A	1/4, 3/8, 1/2		
	AFM40-06-A	3/4		
 <p data-bbox="167 1556 327 1590">S. 55 bis 63</p>	AFD20-A	1/8, 1/4	0,01	Befestigungselement  schwimmergesteuerter automatischer Kondensatablass
	AFD30-A	1/4, 3/8		
	AFD40-A	1/4, 3/8, 1/2		
	AFD40-06-A	3/4		

AC

AF+AR+AL

AW+AL

AF+AR

AF+AFM+AR

AW+AFM

Anbauteil

AF

AFM / AFD

AR

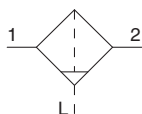
AL

AW

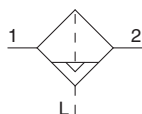
# Luftfilter

# AF10-A bis AF60-A

Symbol  
Luftfilter



Luftfilter mit automatischem  
Kondensatablass



AF10-A

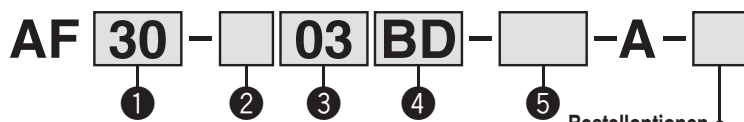


AF20-A



AF40-A

## Bestellschlüssel



(Nähere Angaben finden Sie auf den Seiten 51 und 53.)

- Option/Semi-Standard: Treffen Sie jeweils eine Auswahl für a bis f.
- Symbol für Option/Semi-Standard: Geben Sie bei der Bestellung von mehr als einer Option diese in alphanumerischer Reihenfolge an.  
Beispiel: AF30-03BD-R-A

	Symbol	Beschreibung	1 Baugröße						
			10	20	30	40	50	60	
2 Gewindetyp	—	Metrisches Gewinde (M5)	●	—	—	—	—	—	
	N Anm. 1)	Rc	—	●	●	●	●	●	
	F Anm. 2)	NPT	—	●	●	●	●	●	
3 Anschlussgröße	M5	M5 x 0,8	●	—	—	—	—	—	
	01	1/8	—	●	—	—	—	—	
	02	1/4	—	●	●	—	—	—	
	03	3/8	—	—	●	●	—	—	
	04	1/2	—	—	—	●	—	—	
	06	3/4	—	—	—	●	●	—	
4 Option	a	— ohne Montageoption	●	●	●	●	●	●	
	B Anm. 3)	mit Befestigungselement	—	●	●	●	●	●	
b	—	ohne (manueller Kondensatablass)	●	●	●	●	●	●	
	C Anm. 4)	N.C. (drucklos geschlossen) Das Ablasventil bleibt nach dem Abschalten der Druckluftversorgung geschlossen.	●	●	●	●	●	●	
D Anm. 5)	N.O. (drucklos geöffnet) Das Ablasventil wird nach dem Abschalten der Druckluftversorgung geöffnet.	—	—	●	●	●	●		
5 Semi-Standard	c Behälter Anm. 6)	—	Polycarbonatbehälter	●	●	●	●	●	●
		2	Metallbehälter	●	●	●	●	●	●
		6	Polyamidbehälter	●	●	●	●	●	●
		8	Metallbehälter mit Füllstandsanzeige	—	—	●	●	●	●
		C	mit Behälterschutz	—	●	— Anm. 7)	— Anm. 7)	— Anm. 7)	— Anm. 7)
	6C	mit Behälterschutz (Polyamidbehälter)	—	●	— Anm. 8)	— Anm. 8)	— Anm. 8)	— Anm. 8)	
d Ablasanschluss Anm. 9)	—	mit Ablasventil	●	●	●	●	●	●	
	J Anm. 10)	Ablasse ohne Ventilfunktion 1/8	—	●	—	—	—	—	
	W Anm. 11)	Ablasse ohne Ventilfunktion 1/4	—	—	●	●	●	●	
—	Ablasventil mit Schlauchtülle	—	—	●	●	●	●		
e Durchflussrichtung	—	von links nach rechts	●	●	●	●	●	●	
	R	von rechts nach links	●	●	●	●	●	●	
f Druckeinheit	—	Typenschild und Warnschild für Behälter mit SI-Einheit: MPa	●	●	●	●	●	●	
	Z Anm. 12)	Typenschild und Warnschild für Behälter mit SI-Einheit: psi, °F	○ Anm. 13)	○ Anm. 13)	○ Anm. 13)	○ Anm. 13)	○ Anm. 13)	○ Anm. 13)	

Anm. 1) Der Ablas ohne Ventilfunktion ist NPT 1/8 (verwendbar bei AF20-A) und NPT 1/4 (verwendbar bei AF30-A bis AF40-A).

Der Anschluss für den Kondensatablass ist mit einer Ø 3/8" -Steckverbindung versehen (verwendbar bei AF30-A bis AF40-A).

Anm. 2) Der Ablas ohne Ventilfunktion ist G 1/8 (verwendbar bei AF20-A) und G 1/4 (verwendbar bei AF30-A bis AF40-A).

Anm. 3) Das Befestigungselement ist bei Auslieferung nicht montiert, sondern wird lose beigelegt. Im Lieferumfang sind 2 Befestigungsschrauben enthalten.

Anm. 4) Restliches Kondensat, welches zuvor den automatischen Kondensatablass nicht ausgelöst hat, verbleibt auch nach dem Entlüften im Behälter. Es wird empfohlen, vor dem Abschluss der Tätigkeiten am Tagesende das restliche Kondensat abzulassen.

Anm. 5) Bei einem kleinen Verdichter (<0,75 kW, Durchflussleistung unter 100 l/min[ANR]) kann es bei Betriebsstart zu Luftleckagen aus dem Ablasventil kommen. Die N.C.-Ausführung wird empfohlen.

Anm. 6) Siehe „Chemische Daten“ auf Seite 46 für die Chemikalienbeständigkeit des Behälters.

Anm. 7) Ein Behälterschutz wird standardmäßig mitgeliefert (Polycarbonat).

Anm. 8) Ein Behälterschutz wird standardmäßig mitgeliefert (Polyamid).

Anm. 9) Die Kombination schwimmergesteuerter Kondensatablass C und D ist nicht erhältlich.

Anm. 10) Ohne Ventilfunktion.

Anm. 11) Die Kombination Metallbehälter 2 und 8 ist nicht erhältlich.

Anm. 12) Nur für Gewindetyp M5 und NPT.

Anm. 13) ○: t

# Luftfilter Serie AF10-A bis AF60-A

## Technische Daten (Standard)

Modell	AF10-A	AF20-A	AF30-A	AF40-A	AF40-06-A	AF50-A	AF60-A
<b>Anschlussgröße</b>	M5 x 0,8	1/8, 1/4	1/4, 3/8	1/4, 3/8, 1/2	3/4	3/4, 1	1
<b>Medium</b>	Druckluft						
<b>Umgebungs- und Medientemperatur</b>	-5 bis 60 °C (nicht gefroren)						
<b>Prüfdruck</b>	1,5 MPa						
<b>max. Betriebsdruck</b>	1,0 MPa						
<b>Nenn-Filtrationsvermögen</b>	5 µm						
<b>Kondensataufnahmemenge [cm<sup>3</sup> Anm.)]</b>	2,5	8	25	45			
<b>Behältermaterial</b>	Polycarbonat						
<b>Behälterschutz</b>	—	Semi-Standard (Stahl)	Standard (Polycarbonat)				
<b>Gewicht [kg]</b>	0,06	0,08	0,18	0,36	0,41	0,87	1,00

Anm.) Flüssigkeitsmenge im Behälter bis zum Erreichen der Markierung "MAX. DRAIN LEVEL" auf der Behälteraußenseite

## Optionen / Bestell-Nr.

Optionen	Modell						
	AF10-A	AF20-A	AF30-A	AF40-A	AF40-06-A	AF50-A	AF60-A
<b>Befestigungselement</b> Anm.)	—	AF22P-050AS	AF32P-050AS	AF42P-050AS	AF42P-070AS	AF52P-050AS	

Anm.) Im Lieferumfang sind das Befestigungselement und 2 Befestigungsschrauben enthalten.

## Ersatzteil Behälterbaugruppe/Bestell-Nr.

Behältermaterial	Kondensatablassmechanismus	Ablassanschluss	Sonstige	Modell							
				AF10-A	AF20-A	AF30-A	AF40-A	AF40-06-A	AF50-A	AF60-A	
Polycarbonatbehälter	manueller Ablass	mit Ablassventil	—	C1SF-A	C2SF-A	—	—				
			mit Behälterschutz	—	C2SF-C-A	C3SF-A	C4SF-A				
		Ablassventil mit Schlauchtülle	mit Behälterschutz	—	—	C3SF-W-A	C4SF-W-A				
			mit Behälterschutz	—	—	C2SF□-J-A	—	—			
	mit Ablass ohne Ventilfunktion	mit Behälterschutz	—	—	C2SF□-CJ-A	C3SF□-J-A	C4SF□-J-A				
		mit Behälterschutz	—	—	C2SF□-CJ-A	C3SF□-J-A	C4SF□-J-A				
automatischer Ablass <sup>Anm.)</sup> (automatischer Kondensatablass)	drucklos geschlossen (N.C.)	—	—	AD17-A	AD27-A	—	—				
		mit Behälterschutz	—	AD27-C-A	AD37□-A	AD47□-A					
drucklos geöffnet (N.O.)	mit Behälterschutz	—	—	AD38□-A	AD48□-A						
	mit Behälterschutz	—	—	AD38□-A	AD48□-A						
Polyamidbehälter	manueller Ablass	mit Ablassventil	—	C1SF-6-A	C2SF-6-A	—	—				
			mit Behälterschutz	—	C2SF-6C-A	C3SF-6-A	C4SF-6-A				
		Ablassventil mit Schlauchtülle	mit Behälterschutz	—	—	C3SF-6W-A	C4SF-6W-A				
			mit Behälterschutz	—	—	C2SF□-6J-A	—	—			
	mit Ablass ohne Ventilfunktion	mit Behälterschutz	—	—	C2SF□-6CJ-A	C3SF□-6J-A	C4SF□-6J-A				
		mit Behälterschutz	—	—	C2SF□-6CJ-A	C3SF□-6J-A	C4SF□-6J-A				
automatischer Ablass <sup>Anm.)</sup> (automatischer Kondensatablass)	drucklos geschlossen (N.C.)	—	—	AD17-6-A	AD27-6-A	—	—				
		mit Behälterschutz	—	AD27-6C-A	AD37□-6-A	AD47□-6-A					
drucklos geöffnet (N.O.)	mit Behälterschutz	—	—	AD38□-6-A	AD48□-6-A						
	mit Behälterschutz	—	—	AD38□-6-A	AD48□-6-A						
Metallbehälter	manueller Ablass	mit Ablassventil	—	C1SF-2-A	C2SF-2-A	C3SF-2-A	C4SF-2-A				
			mit Füllstandsanzeige	—	—	C3LF-8-A	C4LF-8-A				
		mit Ablass ohne Ventilfunktion	—	—	C2SF□-2J-A	C3SF□-2J-A	C4SF□-2J-A				
			mit Füllstandsanzeige	—	—	C3LF□-8J-A	C4LF□-8J-A				
	automatischer Ablass <sup>Anm.)</sup> (automatischer Kondensatablass)	drucklos geschlossen (N.C.)	—	—	AD17-2-A	AD27-2-A	AD37□-2-A	AD47□-2-A			
			mit Füllstandsanzeige	—	—	AD37□-8-A	AD47□-8-A				
drucklos geöffnet (N.O.)	—	—	—	AD38□-2-A	AD48□-2-A						
	mit Füllstandsanzeige	—	—	AD38□-8-A	AD48□-8-A						

Anm.) Min. Betriebsdruck: N.O.-Ausführung—0,1 MPa (AD38-A, AD48-A); N.C.-Ausführung—0,1 MPa (AD17-A, AD27-A) und 0,15 MPa (AD37-A, AD47-A).

Der Behälter ist bei den Ausführungen AF20-A bis AF60-A mit einem O-Ring ausgestattet.

□ in der Bestell-Nr. des Behälters steht für den Anschluss des automatischen Kondensatablass und für den Anschluss des Ablass ohne Ventilfunktion.

Für die metrische Ausführung (Anschluss automatischer Kondensatablass Ø 10 mm) ist keine Angabe erforderlich.

Für die zöllische Ausführung (Anschluss automatischer Kondensatablass Ø 3/8") bitte N angeben. Bei Auswahl des Ablass ohne Ventilfunktion bitte N für NPT Gewinde angeben.

Bitte wenden Sie sich für Behälter mit Druck- und Temperaturangaben in psi und °F an SMC.

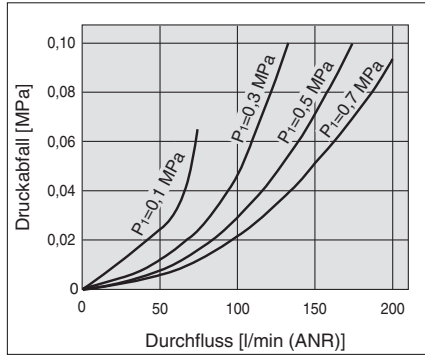
AC  
AF+AR+AL  
AW+AL  
AF+AR  
AF+AFM+AR  
AW+AFM  
Anbauteil  
AF  
AFM / AFD  
AR  
AL  
AW

# Serie AF10-A bis AF60-A

## Durchfluss-Kennlinien (Richtwerte)

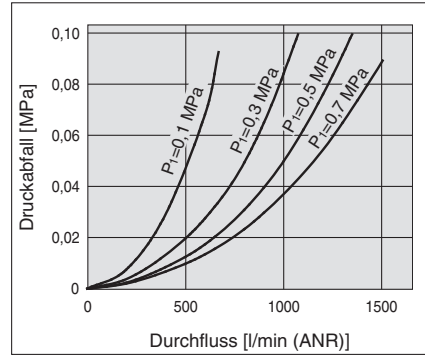
**AF10-A**

M5



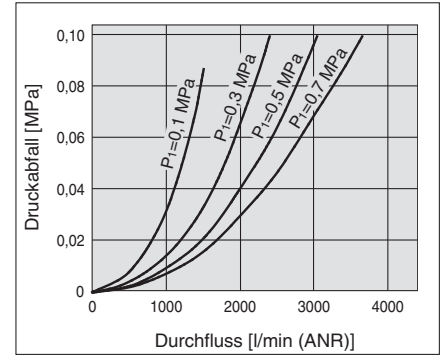
**AF20-A**

Rc 1/4



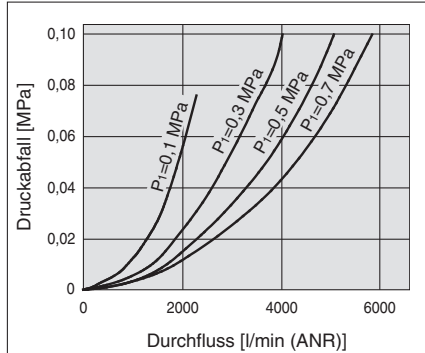
**AF30-A**

Rc 3/8



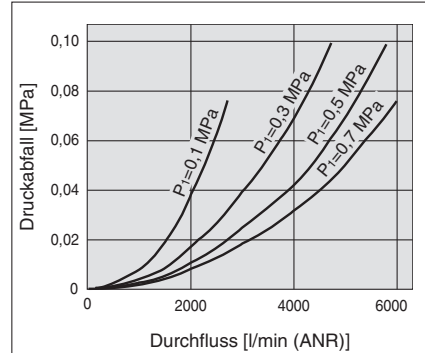
**AF40-A**

Rc 1/2



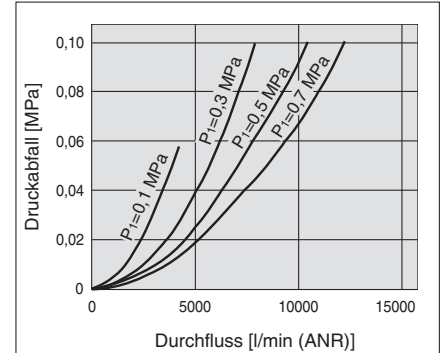
**AF40-06-A**

Rc 3/4



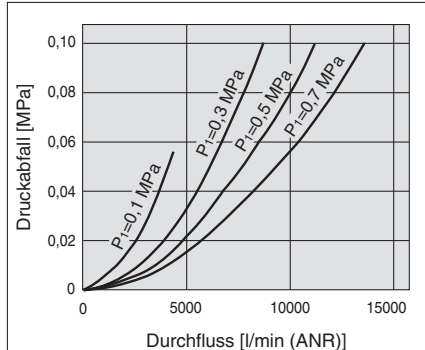
**AF50-A**

Rc 1



**AF60-A**

Rc 1



## ⚠️ Produktspezifische Sicherheitshinweise

Vor der Inbetriebnahme durchlesen. Sicherheitshinweise finden Sie auf der Umschlagseite, unter „Sicherheitshinweise zur Handhabung von SMC-Produkten“ und in der Bedienungsanleitung der jeweiligen Wartungseinheit unter <http://www.smc.eu>

### Konstruktion/Auswahl

#### ⚠️ Warnung

- Die Standard-Behälter des Luftfilters, Filter-Reglers und des Ölers sowie die Sichtkuppel des Ölers sind aus Polycarbonat. Verwenden Sie diese daher nicht in Umgebungen, in denen sie organischen Lösungsmitteln, Chemikalien, Schneidöl, synthetischen Ölen, Alkali oder Schraubensicherungsmittel ausgesetzt sind oder mit diesen Stoffen in Kontakt kommen.

**Auswirkungen von ätzenden Gasen, organischen Lösungsmitteln und Chemikalien und Anwendungen, bei denen diese sich wahrscheinlich am Gerät anlagern könnten. Chemische Daten für Substanzen, die zur Beschädigung führen (Richtwerte)**

Art der Substanz	chemische Bezeichnung	Anwendungsbeispiele	Material	
			Polycarbonat	Polyamid
Säure	Salzsäure Schwefelsäure, Phosphorsäure Chromsäure	Säure Reinigungsflüssigkeit für Metalle	△	×
Base	Natriumhydroxid (Natronlauge) Kaliumcarbonat Kalziumhydroxid Ammoniakwasser Natriumcarbonat	Entfettung von Metallen Industriesalze wasserlösliches Kühlschmiermittel	×	○
anorganische Salze	Natriumsulfid Kaliumsulfat Natriumsulfat	—	×	△
Chlorlösungsmittel	Tetrachlorkohlenstoff Chloroform Ethylenchlorid Methylenchlorid	Reinigungsflüssigkeit für Metalle Druckertinte Verdüner	×	△
Aromatische Verbindungen	Benzol Toluol Farbverdünner	Beschichtungen chemische Reinigung	×	△
Keton	Aceton Methylethylketon Cyclohexan	photografischer Film chemische Reinigung Textilindustrie	×	×
Alkohol	Ethylalkohol IPA Methylalkohol	Frostschutz Klebstoffe	△	×
Öl	Benzin Kerosin	—	×	○
Ester	Phthalsäuredimethyl Phthalsäurediethyl Essigsäure	synthetisches Öl Zusatzstoffe gegen Rostbildung	×	○
Ether	Methylether Ethylether	Additive in Bremsflüssigkeiten	×	○
Amino	Methylamino	Schneidöl Additive in Bremsflüssigkeiten Vulkanisierungsbeschleuniger	×	×
Sonstige	Schraubensicherungsmittel Meerwasser Leckagetester	—	×	△

○: i. d. R. sicher    △: Auswirkungen möglich    ×: Auswirkungen treten auf

Verwenden Sie im Zweifelsfall oder wenn die o. g. Faktoren auftreten einen Metallbehälter.

### Wartung

#### ⚠️ Warnung

- Um eine Beschädigung des Filterelementes zu vermeiden, tauschen Sie es alle 2 Jahre aus bzw. wenn der Druckabfall 0,1 MPa erreicht.

### Montage/Einstellung

#### ⚠️ Achtung

- Bei Installation des Behälters am Luftfilter darauf achten (AF30-A bis AF60-A), dass der Verriegelungsknopf mit der Nut auf der Vorderseite (bzw. Rückseite) des Gehäuses ausgerichtet ist, um zu vermeiden, dass der Behälter herunterfällt oder beschädigt wird.



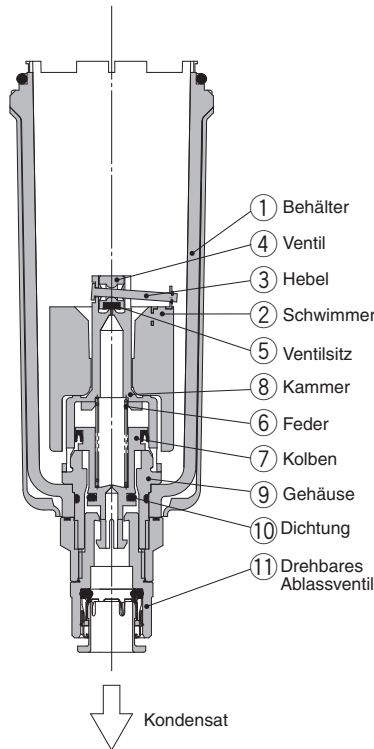
AC  
AF+AR+AL  
AW+AL  
AF+AR  
AF+AFM+AR  
AW+AFM  
Anbauteil  
AF  
AFM / AFD  
AR  
AL  
AW



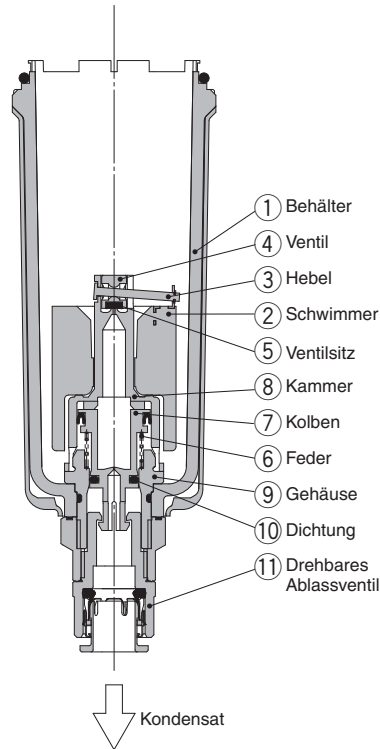
# Serie AF10-A bis AF60-A

## Funktionsprinzip: schwimmergesteuerter automatischer Kondensatablass

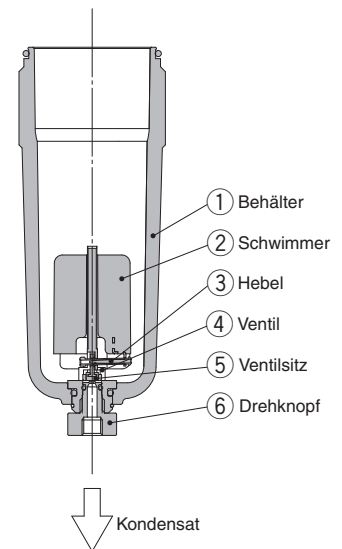
**Ausführung N.O.:**  
AD38-A, AD48-A  
(drucklos geöffnet)



**Ausführung N.C.:**  
AD37-A, AD47-A  
(drucklos geschlossen)



**Kompakter, automatischer  
Kondensatablass Ausführung  
N.C.: AD17-A, AD27-A  
(drucklos geschlossen)**

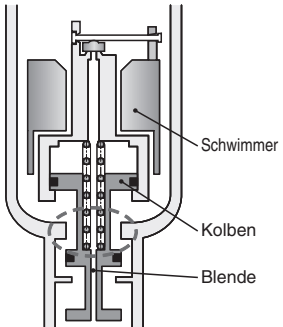
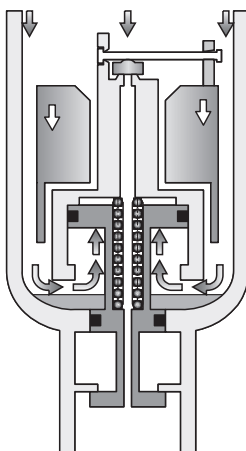
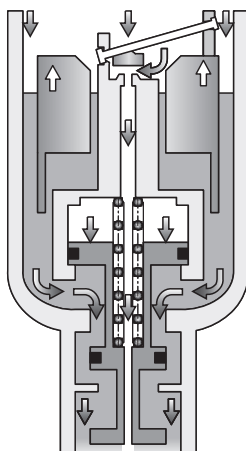
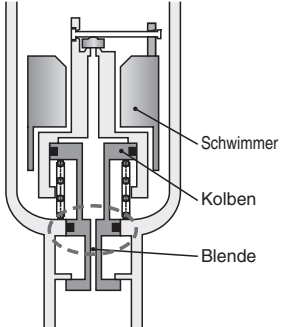


- Bei Ablassen des Drucks im Behälterinneren:**  
Bei Ablassen des Drucks aus dem Behälter ① senkt sich der Kolben ⑦ durch die Feder ⑥. Die Wirkung der Dichtung ⑩ wird unterbrochen und Luft von außen strömt über die Öffnung des Gehäuses ⑨ und des Ablassventils ⑪ in den Behälter ①.  
Im Behälter ① vorhandene Kondensatansammlungen werden deshalb über das Ablassventil abgelassen.
- Bei Druckbeaufschlagung des Behälterinneren:**  
Steigt der Druck über 0,1 MPa, übersteigt die Kraft des Kolbens ⑦ die Federkraft ⑥ und der Kolben bewegt sich nach oben. Dadurch wird die Dichtung ⑩ nach oben gedrückt und schließt das Innere des Behälters ① hermetisch ab.  
Hat sich kein Kondensat im Behälter ① angesammelt, wird der Schwimmer ② durch sein Eigengewicht nach unten gezogen und drückt das Ventil ④, das an den Hebel ③ angeschlossen ist, auf den Ventilsitz ⑤.
- Bei Kondensatansammlung im Behälter:**  
Der Schwimmer ② steigt durch den Auftrieb und öffnet die am Ventilsitz ⑤ entstandene Dichtstelle. Dadurch kann der Druck im Inneren des Behälters ① in die Kammer ⑧ gelangen. Der Druck in der Kammer ⑧ und die Federkraft ⑥ ziehen den Kolben nach unten ⑦. Dadurch wird die Wirkung der Dichtung ⑩ unterbrochen, und das im Behälter ① angesammelte Kondensat wird über das Ablassventil ⑪ abgelassen.  
Dreht man das Ablassventil ⑪ von Hand gegen den Uhrzeigersinn, senkt sich der Kolben ⑦, wodurch sich die Dichtung ⑩ öffnet und das Kondensat abfließen kann.

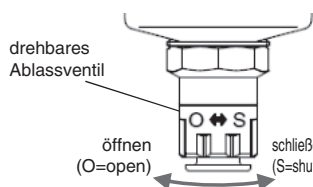
- Bei Ablassen des Drucks im Behälterinneren:**  
Selbst wenn der Druck im Behälterinneren ① abgelassen wird, hält die Feder ⑥ den Kolben ⑦ in seiner oberen Position. Dadurch bleibt die durch die Dichtung ⑩ erzeugte Dichtwirkung aufrecht und schottet somit die Außenluft vom Inneren des Behälters ① ab. Auch wenn sich dann eine gewisse Menge an Kondensat innerhalb des Behälters ① ansammelt, wird dieses nicht abgelassen.
- Bei Druckbeaufschlagung des Behälterinneren:**  
Selbst bei Druckbeaufschlagung des Behälterinneren ① hält das Zusammenwirken von Federkraft ⑥ und Druck im Behälterinneren ① den Kolben ⑦ in seiner oberen Position. Dadurch bleibt die durch die Dichtung ⑩ erzeugte Dichtwirkung aufrecht und schottet somit die Außenluft vom Inneren des Behälters ① ab. Hat sich kein Kondensat im Behälter ① angesammelt, wird der Schwimmer ② durch sein Eigengewicht nach unten gezogen und drückt das Ventil ④, das an den Hebel ③ angeschlossen ist, auf den Ventilsitz ⑤.
- Bei Kondensatansammlung im Behälter:**  
Der Schwimmer ② steigt durch den Auftrieb und öffnet die am Ventilsitz ⑤ vorhandene Dichtstelle. Der Druck geht vom Behälter zur Kammer ⑧. Der Druck in der Kammer ⑧ ist somit höher als die Federkraft ⑥ und drückt den Kolben ⑦ nach unten. Dadurch wird die Wirkung der Dichtung ⑩ unterbrochen, und das im Behälter ① angesammelte Kondensat wird über das Ablassventil abgelassen ⑪.  
Dreht man das Ablassventil ⑪ von Hand gegen den Uhrzeigersinn, senkt sich der Kolben ⑦, wodurch sich die Dichtung ⑩ öffnet und das Kondensat abfließen kann.

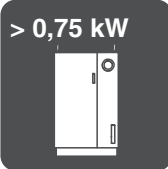
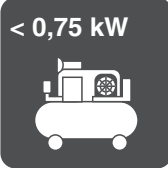
- Bei Ablassen des Drucks im Behälterinneren:**  
Selbst wenn der Druck im Behälterinneren ① abgelassen wird, wird durch das Gewicht des Schwimmers ② das Ventil ④, das an den Hebel ③, angeschlossen ist, auf den Ventilsitz ⑤ gedrückt. Dadurch ist das Innere des Behälters ① von der Außenluft hermetisch abgeschlossen.  
Auch wenn sich dann eine gewisse Menge an Kondensat innerhalb des Behälters ① ansammelt, wird dieses nicht abgelassen.
- Bei Druckbeaufschlagung des Behälterinneren:**  
Selbst bei Druckbeaufschlagung des Behälterinneren ①, drücken das Gewicht des Schwimmers ② und der auf das Ventil ④ wirkende Differenzdruck auf den Ventilsitz ⑤ und die Außenluft wird aus dem Inneren des Behälters ① ausgesperrt.
- Bei Kondensatansammlung im Behälter:**  
Der Schwimmer ② steigt durch den Auftrieb und unterbricht die Dichtwirkung am Ventilsitz ⑤.  
Das Kondensat im Inneren des Behälters ① läuft über den Einstellknopf ⑥ ab.  
Dreht man den Einstellknopf ⑥ von Hand gegen den Uhrzeigersinn, bewegt er sich nach unten und unterbricht dadurch die Dichtwirkung am Ventilsitz ⑤, wodurch das Kondensat abfließen kann.

## Betriebsstatus und korrekte Verwendung des schwimmergesteuerten Kondensatablasses

automatischer Kondensatablass	Druckluftversorgung abgeschaltet (Behälter innen drucklos)	Druckluftversorgung eingeschaltet (ab 0,1 bzw. 0,15 MPa Überdruck im Behälter)		min. Betriebsdruck (Ausgangsdruck)
		Kein oder wenig Kondensat im Behälter	Viel Kondensat im Behälter	
<p>N.O. drucklos geöffnet</p> 	<p>Kondensat wird abgelassen (Ablassventil offen)</p>	<p>Kondensat wird nicht abgelassen (Ablassventil geschlossen)</p> 	<p>Kondensat wird abgelassen (Ablassventil offen)</p> 	<p><b>min. 0,1 MPa</b> AF30-A bis AF60-A</p>
	<p>Kondensat wird nicht abgelassen (Ablassventil geschlossen)</p> 			

◆ Sowohl bei N.O. als auch bei N.C. kann das Kondensat zusätzlich auch manuell abgelassen werden, indem das Ablassventil auf die Position „O“ gedreht wird. (Ausnahme: Hochdruckausführung -X425)



korrekte Verwendung				empfohlener automatischer Kondensatablass
Kompressor	Druckluftversorgung abgeschaltet (Behälter innen drucklos)	kalte Klimazonen		
<p>&gt; 0,75 kW</p> 	<p><b>keine Kondensatansammlung</b></p> <p>Kondensat auf der Eingangsseite kann sich nicht ansammeln, solange der Behälter nicht mit Druck beaufschlagt wird.</p>	<p><b>Probleme sollen verhindert werden, die durch Gefrieren entstehen könnten.</b></p>	<p>→</p>	<p>N.O.<sup>Anm.)</sup> drucklos offen</p>
<p>&lt; 0,75 kW</p> 	<p><b>Kondensatansammlung</b></p>	<p>—</p>	<p>→</p>	<p>N.C. drucklos geschlossen</p>

Anm.) Bei N.O. (drucklos offen) bleibt das Ablassventil geöffnet, wenn nicht genügend Druckluft zugeführt wird. Daher wird der das Ablassventil bei Kompressoren mit geringer Liefermenge (Leistungsaufnahme < 0,75 kW) nicht vollständig geschlossen und die Druckluft wird permanent abblasen.

AC

AF+AR+AL

AW+AL

AF+AR

AF+AFM+AR

AW+AFM

Anbauteil

AF

AFM / AFD

AR

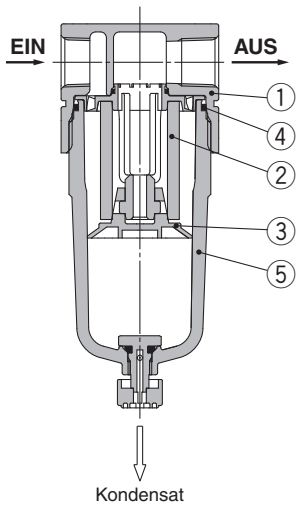
AL

AW

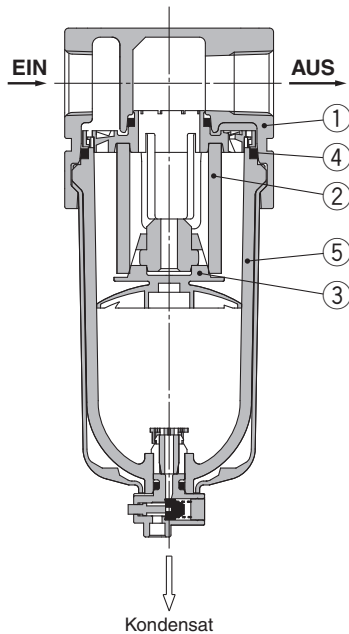
# Serie AF10-A bis AF60-A

## Konstruktion (hier dargestellt: Behälter mit manuellem Kondensatablass)

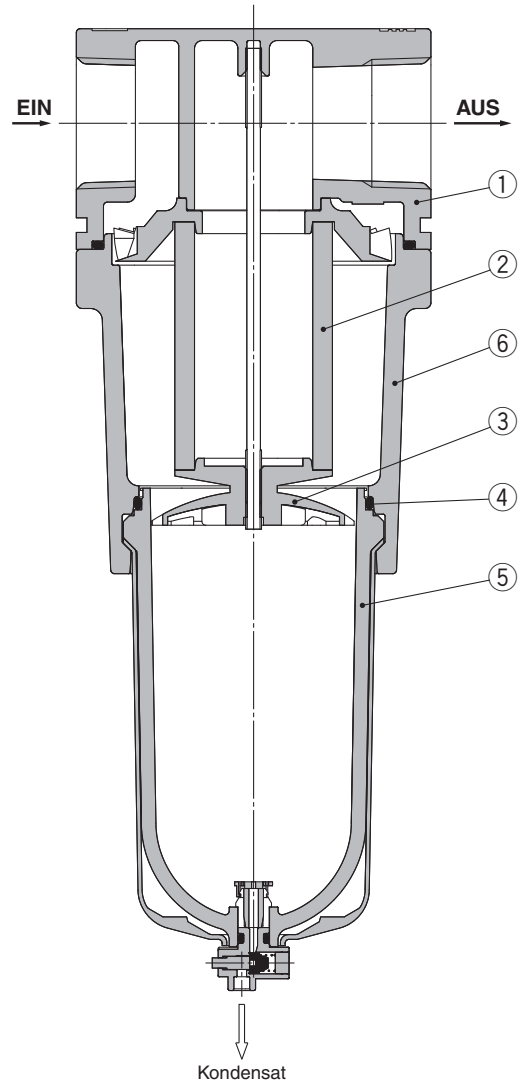
AF10-A/AF20-A



AF30-A bis AF40-06-A



AF50-A/AF60-A



### Stückliste

Pos.	Beschreibung	Material	Modell	Farbe
1	Gehäuse	Zink-Druckguss	AF10-A	weiß
		Aluminium-Druckguss	AF20-A bis AF60-A	
6	Gehäuse	Aluminium-Druckguss	AF50-A/AF60-A	weiß

### Ersatzteile

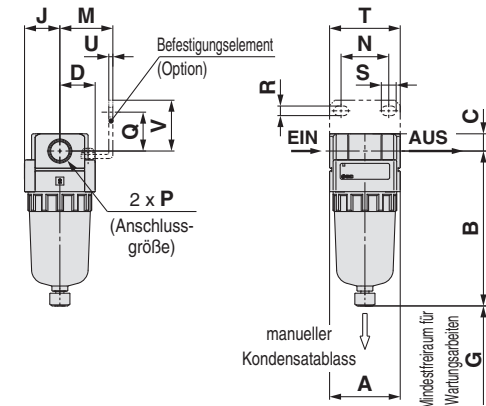
Pos.	Beschreibung	Material	Bestell-Nr.						
			AF10-A	AF20-A	AF30-A	AF40-A	AF40-06-A	AF50-A	AF60-A
2	Filterelement	Polyolefin	AF10P-060S	AF20P-060S	AF30P-060S	AF40P-060S	AF40P-060S	AF50P-060S	AF60P-060S
3	Trennkappe	PBT	AF10P-040S <small>Anm. 2)</small>	AF22P-040S	AF32P-040S	AF42P-040S	AF42P-040S	AF50P-040S	AF60P-040S
4	Behälter-O-Ring	NBR	C1SFP-260S	C2SFP-260S	C32FP-260S	C42FP-260S			
5	Behälterbaugruppe <small>Anm. 1)</small>	Polycarbonat	C1SF-A	C2SF-A	C3SF-A	C4SF-A			

Anm. 1) Der Behälter-O-Ring ist bei den Ausführungen AF20-A bis AF60-A im Lieferumfang enthalten. Bitte wenden Sie sich für Behälter mit Druck- und Temperaturangaben in psi und °F an SMC.

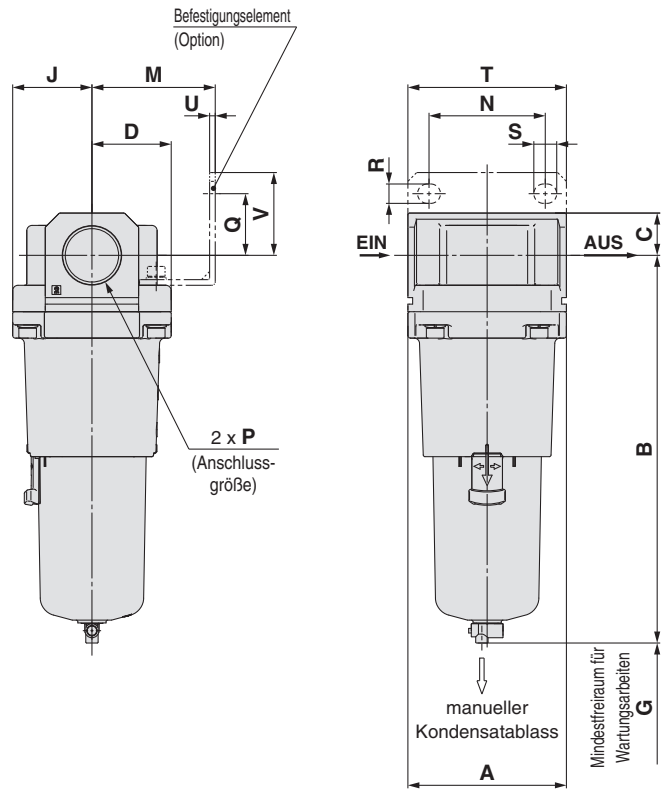
Anm. 2) Nur bei AF10-A (AF10P-040S) wird als Material für die Trennkappe Polyacetal verwendet.

## Abmessungen

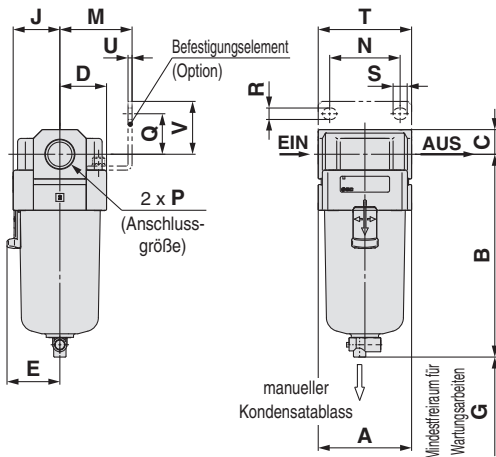
### AF10-A/AF20-A



### AF50-A/AF60-A



### AF30-A bis AF40-06-A



Modell	AF10-A/AF20-A		AF20-A		AF30-A bis AF60-A
Technische Daten Option/Semi-Standard	mit automatischem Kondensatablass (N.C.)	Metallbehälter	mit Ablass ohne Ventilfunktion	Metallbehälter mit Ablass ohne Ventilfunktion	mit automatischem Kondensatablass (N.O./N.C.)
Abmessungen	 M5 x 0,8		 Schlüssel- weite 14	 Schlüssel- weite 14	 N.O.: schwarz N.C.: Grau Gewindeart/Rc.G: Ø 10-Steckverbindung Gewindeart/NPT: Ø 3/8"-Steckverbindung

Modell	AF30-A bis AF60-A					
Technische Daten Option/Semi-Standard	Metallbehälter	Metallbehälter mit Ablass ohne Ventilfunktion	Metallbehälter mit Füllstandsanzeige	Metallbehälter mit Füllstandsanzeige, mit Ablass ohne Ventilfunktion	mit Ablass ohne Ventilfunktion	Ablassventil mit Schlauchtülle
Abmessungen		 Width across flats 17		 Schlüssel- weite 17	 Schlüssel- weite 17	 Schlauchtülle verwendbarer Schlauch: T0604

Modell	Abmessungen der Standardausführungen														Abmessungen mit Zubehör					Abmessungen der Semi-Standardausführungen						
															mit Befestigungselement					mit automatischem Kondensatablass	mit Schlauchtülle	mit Ablass ohne Ventilfunktion	Metallbehälter	Metallbehälter mit Ablass ohne Ventilfunktion	Metallbehälter mit Füllstandsanzeige	Metallbehälter mit Ablass ohne Ventilfunktion
	S	A	B	C	D	E	G	J	M	N	Q	R	S	T	U	V	B	B	B	B	B	B	B	B		
AF10-A	M5 x 0,8	25	59,9	7	12,5	—	25	12,5	—	—	—	—	—	—	—	77,9	—	—	59,3	—	—	—	—			
AF20-A	1/8, 1/4	40	87,6	9,8	20	—	25	20	30	27	22	5,4	8,4	40	2,3	28	104,9	—	91,4	87,4	93,9	—	—			
AF30-A	1/4, 3/8	53	115,1	14	26,7	30	35	26,7	41	40	23	6,5	8	53	2,3	30	156,8	123,6	121,9	117,6	122,1	137,6	142,1			
AF40-A	1/4, 3/8, 1/2	70	147,1	18	35,5	38,4	40	35,5	50	54	26	8,5	10,5	70	2,3	35	186,9	155,6	153,9	149,6	154,1	169,6	174,1			
AF40-06-A	3/4	75	149,1	20	35,5	38,4	40	35,5	50	54	25	8,5	10,5	70	2,3	34	188,9	157,6	155,9	151,6	156,1	171,6	176,1			
AF50-A	3/4, 1	90	220,1	24	45	—	30	45	70	66	35	11	13	90	3,2	47	259,9	228,6	226,9	222,6	227,1	242,6	247,1			
AF60-A	1	95	234,1	24	47,5	—	30	47,5	70	66	35	11	13	90	3,2	47	273,9	242,6	240,9	236,6	241,1	256,6	261,1			

AC  
AF+AR+AL  
AW+AL  
AF+AR  
AF+AFM+AR  
AW+AFM  
Anbauteil  
AF  
AFM / AFD  
AR  
AL  
AW

# Luftfilter AF10-A bis AF60-A

## Bestelloptionen

Für Details zu Abmessungen, technischen Daten und Lieferzeiten kontaktieren Sie Ihr SMC-Verkaufsbüro.



### ① Langer Behälter

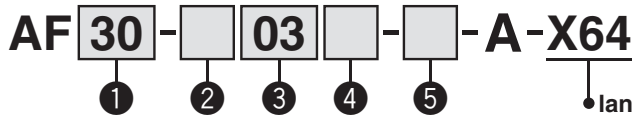
Die mögliche Aufnahmemenge für Kondensat ist größer als beim Standardmodell.

#### Kondensataufnahmemenge

Modell	AF10-A	AF20-A	AF30-A	AF40-A	AF40-06-A	AF50-A	AF60-A
Anschlussgröße	M5	1/8, 1/4	1/4, 3/8	1/4, 3/8, 1/2	3/4	3/4, 1	1
Kondensataufnahmemenge [cm <sup>3</sup> ] <small>Anm. 2)</small>	9	19	43	88			
Mass B [mm] <small>Anm. 1)</small>	81,6	108,6	137,1	167,2	169,2	240,2	254,2

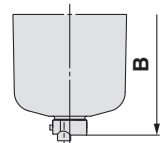
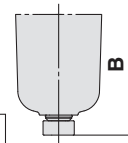
Anm. 1) Für Polycarbonat-Behälter. Bitte setzen Sie sich für andere Behältermaterialien mit SMC in Verbindung.

Anm. 2) Flüssigkeitsmenge im Behälter bis zum Erreichen der Markierung "MAX. DRAIN LEVEL" auf der Behälteraußenseite.



AF20-A

AF30 bis 40-06-A



- Semi-Standard: Jeweils eine Option von **a** bis **d** wählen.
  - Symbol für Option/Semi-Standard: Bei der Bestellung von mehr als einer Option diese in alphanumerischer Reihenfolge angeben.
- Beispiel: AF30-03B-2R-A-X64

		Symbol	Bezeichnung	① Baugröße						
				10	20	30	40	50	60	
②	Gewindetyp	—	metrisches Gewinde (M5)	●	—	—	—	—	—	
		N <small>Anm. 1)</small>	Rc	—	●	●	●	●	●	
		F <small>Anm. 2)</small>	NPT	—	●	●	●	●	●	
			G	—	●	●	●	●	●	
+										
③	Anschlussgröße	M5	M5	●	—	—	—	—	—	
		01	1/8	—	●	—	—	—	—	
		02	1/4	—	●	●	—	—	—	
		03	3/8	—	—	●	●	—	—	
		04	1/2	—	—	—	●	—	—	
		06	3/4	—	—	—	—	●	—	
		10	1	—	—	—	—	—	●	
+										
④	Option (Montage)	—	ohne Montageoption	●	●	●	●	●	●	
		B <small>Anm. 3)</small>	mit Befestigungselement	—	●	●	●	●	●	
+										
⑤	a	Behälter <small>Anm. 4)</small>	—	Polycarbonatbehälter	●	●	●	●	●	●
			2	Metallbehälter	●	●	●	●	●	●
			6	Polyamidbehälter	●	●	●	●	●	●
			C	mit Behälterschutz	—	●	— <small>Anm. 5)</small>	— <small>Anm. 5)</small>	— <small>Anm. 5)</small>	— <small>Anm. 5)</small>
			6C	mit Behälterschutz (Polyamidbehälter)	—	●	— <small>Anm. 6)</small>	— <small>Anm. 6)</small>	— <small>Anm. 6)</small>	— <small>Anm. 6)</small>
	+									
	b	Ablassanschluss	—	mit Ablassventil	●	●	●	●	●	●
			J <small>Anm. 7)</small>	Ablass ohne Ventilfunktion 1/8	—	●	—	—	—	—
			W <small>Anm. 8)</small>	Ablass ohne Ventilfunktion 1/4	—	—	●	●	●	●
	+									
	c	Durchflussrichtung	—	von links nach rechts	●	●	●	●	●	●
			R	von rechts nach links	●	●	●	●	●	●
	+									
	d	Druckeinheit	—	Typenschild und Warnschild für Behälter mit SI-Einheit: MPa	●	●	●	●	●	●
			Z <small>Anm. 9)</small>	Typenschild und Warnschild für Behälter mit SI-Einheit: psi, °F	○ <small>Anm. 10)</small>	○ <small>Anm. 10)</small>	○ <small>Anm. 10)</small>	○ <small>Anm. 10)</small>	○ <small>Anm. 10)</small>	○ <small>Anm. 10)</small>

Anm. 1) Der Ablass ohne Ventilfunktion ist NPT 1/8 (verwendbar bei AF20-A) und NPT 1/4 (verwendbar bei AF30-A bis AF60-A). Der Anschluss für den Kondensatablass ist mit einer Ø 3/8"-Steckverbindung versehen (verwendbar bei AF30-A bis AF60-A).  
 Anm. 2) Der Ablass ohne Ventilfunktion ist G 1/8 (verwendbar bei AF20-A) und G 1/4 (verwendbar bei AF30-A bis AF60-A).  
 Anm. 3) Option B ist bei Auslieferung nicht montiert, sondern wird lose beigelegt. Im Lieferumfang sind das Befestigungselement und 2 Montageschrauben enthalten.

Anm. 4) Siehe „Chemische Daten“ auf Seite 46 für die chemische Beständigkeit des Behälters.  
 Anm. 5) Ein Behälterschutz wird standardmäßig mitgeliefert (Polycarbonat).  
 Anm. 6) Ein Behälterschutz wird standardmäßig mitgeliefert (Polyamid).  
 Anm. 7) Ohne Ventilfunktion  
 Anm. 8) Nicht für Metallbehälter (Symbol 2).  
 Anm. 9) Nur für Gewindetyp NPT.  
 Anm. 10) ○: Nur für Gewindetyp NPT.



# Luftfilter AF20-A bis AF60-A

## Bestelloptionen

Für Details zu Abmessungen, technischen Daten und Lieferzeiten kontaktieren Sie Ihr SMC-Verkaufsbüro.



### ② Mit Wartungsanzeige für Filterelement

Verstopfte Filterelemente sind auf einen Blick erkennbar.

#### Modell

Modell	AF20-A	AF30-A	AF40-A	AF40-06-A	AF50-A	AF60-A
Anschlussgröße	1/8, 1/4	1/4, 3/8	1/4, 3/8, 1/2	3/4	3/4, 1	1

AF **30** - **03** - **03** - **03** - **03** - A - X2141

① ② ③ ④ ⑤

- Option/Semi-Standard: Jeweils eine Option von a bis f wählen.
  - Symbol für Option/Semi-Standard: Bei der Bestellung von mehr als einer Option diese in alphanumerischer Reihenfolge angeben.
- Beispiel: AF30-03BD-2R-A-X2141

• mit Wartungsanzeige für Filterelement

Für die Montage der Wartungsanzeige für das Filterelement ist eine spezielle Gehäuseart erforderlich. Die Montage auf einem Standardgehäuse ist nicht möglich.

		Symbol	Bezeichnung	① Baugröße					
				20	30	40	50	60	
②	Gewindetyp	—	Rc	●	●	●	●	●	
		N Anm. 1)	NPT	●	●	●	●	●	
		F Anm. 2)	G	●	●	●	●	●	
+									
③	Anschlussgröße	01	1/8	●	—	—	—	—	
		02	1/4	●	●	—	—	—	
		03	3/8	—	●	—	—	—	
		04	1/2	—	—	—	—	—	
		06	3/4	—	—	●	●	—	
		10	1	—	—	—	●	●	
+									
④	a	Montage	—	ohne Montageoption	●	●	●	●	●
			B Anm. 3)	mit Befestigungselement	●	●	●	●	●
	b	schwimmgesteuerter automatischer Kondensatablass	—	ohne (manueller Kondensatablass)	●	●	●	●	●
			C Anm. 4)	N.C. (drucklos geschlossen) Das Ablaßventil bleibt nach dem Abschalten der Druckluftversorgung geschlossen.	●	●	●	●	●
+									
		D Anm. 5)	N.O. (unbetätigt offen) Das Ablaßventil wird nach dem Abschalten der Druckluftversorgung geöffnet.	—	●	●	●	●	
+									
⑤	c	Behälter Anm. 6)	—	Polycarbonatbehälter	●	●	●	●	●
			2	Metallbehälter	●	●	●	●	●
			6	Polyamidbehälter	●	●	●	●	●
			8	Metallbehälter mit Niveauanzeige	—	●	●	●	●
	+								
	d	Ablaßanschluss Anm. 7)	—	mit Ablaßventil	—	●	●	●	●
			J Anm. 8)	Ablaß ohne Ventilfunktion 1/8	●	—	—	—	—
			W Anm. 9)	Ablaß ohne Ventilfunktion 1/4	—	●	●	●	●
	+								
			W Anm. 9)	Ablaßventil mit Schlauchtülle (für Polyamidschlauch Ø 6 x Ø 4)	—	●	●	●	●
+									
e	Durchflussrichtung	—	von links nach rechts	●	●	●	●	●	
		R	von rechts nach links	●	●	●	●	●	
+									
f	Druckeinheit	—	Typenschild und Warnschild für Behälter mit SI-Einheit: MPa	●	●	●	●	●	
		Z Anm. 10)	Typenschild und Warnschild für Behälter mit SI-Einheit: psi, °F	○ Anm. 11)	○ Anm. 11)	○ Anm. 11)	○ Anm. 11)	○ Anm. 11)	

- Anm. 1) Der Ablaß ohne Ventilfunktion ist NPT 1/8 (verwendbar bei AF20-A) und NPT 1/4 (verwendbar bei AF30-A bis AF60-A).  
Der Anschluss für den Kondensatablass ist mit einer Ø 3/8"-Steckverbindung versehen (verwendbar bei AF30-A bis AF60-A).
- Anm. 2) Der Ablaß ohne Ventilfunktion ist G 1/8 (verwendbar bei AF20-A) und G 1/4 (verwendbar bei AF30-A bis AF60-A).
- Anm. 3) Option B ist bei Auslieferung nicht montiert, sondern wird lose beigelegt. Im Lieferumfang sind das Befestigungselement und 2 Montageschrauben enthalten.
- Anm. 4) Restliches Kondensat, welches zuvor den automatischen Kondensatablass nicht ausgelöst hat, verbleibt auch nach dem Entlüften im Behälter. Es wird empfohlen, vor dem Abschluss der Tätigkeiten am Tagesende das restliche Kondensat abzulassen.
- Anm. 5) Bei einem kleinen Kompressor (0,75 kW, Durchflussleistung unter 100 l/min[ANR]) kann es bei Betriebsstart zu Luftleckagen aus dem Ablaßventil kommen. Die N.C.-Ausführung wird empfohlen.
- Anm. 6) Siehe „Chemische Daten“ auf Seite 46 für die chemische Beständigkeit des Behälters.
- Anm. 7) Die Kombination schwimmgesteuerter Kondensatablass C und D ist nicht erhältlich.
- Anm. 8) Ohne Ventilfunktion
- Anm. 9) Die Kombination aus Metallbehälter 2 und 8 ist nicht erhältlich.
- Anm. 10) Nur für Gewindetyp NPT.
- Anm. 11) ○: Nur für Gewindetyp NPT.



# Luftfilter AF20-A bis AF60-A

## Bestelloptionen

Für Details zu Abmessungen, technischen Daten und Lieferzeiten kontaktieren Sie Ihr SMC-Verkaufsbüro.



### ③ Umgebungen mit speziellen Temperaturen

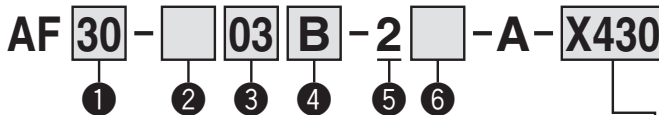
Spezielle Materialien werden für die Fertigung von Dichtungen und Kunststoffteilen verwendet, damit diese unterschiedlichen Temperaturbedingungen in kalten oder tropischen (heißen) Klimazonen widerstehen.

#### Technische Daten

Bestell-Nr. Bestelloption	-X430	-X440
<b>Betriebsumgebung</b>	niedrige Temperaturen	hohe Temperaturen
<b>Umgebungstemperatur [°C]</b>	-30 bis 60	-5 bis 80
<b>Medientemperatur [°C]</b>	-5 bis 60 (nicht gefroren)	
<b>Material</b>	Gummiteile	spezielles NBR
<b>Hauptteile</b>	Metall (Aluminium-Druckguss usw.)	

#### Modell

Modell	AF30-A	AF40-A	AF40-06-A	AF50-A	AF60-A
<b>Anschlussgröße</b>	1/4, 3/8	1/4, 3/8, 1/2	3/4	3/4, 1	1



- Semi-Standard: Jeweils eine Option von a bis c wählen.
  - Symbol Semi-Standard: Geben Sie bei der Bestellung von mehr als einer Option, diese in alphabetischer Reihenfolge an.
- Beispiel: AF30-03B-2R-A-X430

#### für hohe/niedrige Temperaturen

<b>X430</b>	Tieftemperaturausführung
<b>X440</b>	Hochtemperaturausführung

		Symbol	Bezeichnung	① Baugröße				
				20	30	40	50	60
②	Gewindetyp	—	Rc	●	●	●	●	●
		<b>N</b> <small>Anm. 1)</small>	NPT	●	●	●	●	●
		<b>F</b> <small>Anm. 2)</small>	G	●	●	●	●	●
③	Anschlussgröße	+		●	●	●	●	●
		<b>02</b>	1/4	●	●	●	●	●
		<b>03</b>	3/8	●	●	●	●	●
		<b>04</b>	1/2	—	●	●	●	●
		<b>06</b>	3/4	—	—	●	●	●
④	Option (Montage)	—	ohne Montageoption	●	●	●	●	●
		<b>B</b> <small>Anm. 3)</small>	mit Befestigungselement	●	●	●	●	●
⑤	Behälter <small>Anm. 4)</small>	<b>2</b>	Metallbehälter	●	●	●	●	●
		<b>8</b>	Metallbehälter mit Niveauanzeige	—	●	●	●	●
⑥	a	—	mit Ablassventil	●	●	●	●	●
		<b>J</b> <small>Anm. 5)</small>	Ablass ohne Ventilfunktion 1/4	●	●	●	●	●
	b	—	von links nach rechts	●	●	●	●	●
		<b>R</b>	von rechts nach links	●	●	●	●	●
	c	—	Typenschild und Warnschild für Behälter mit SI-Einheit: MPa	●	●	●	●	●
		<b>Z</b> <small>Anm. 6)</small>	Typenschild und Warnschild für Behälter mit SI-Einheit: psi, °F	○ <small>Anm. 7)</small>	○ <small>Anm. 7)</small>	○ <small>Anm. 7)</small>	○ <small>Anm. 7)</small>	○ <small>Anm. 7)</small>

- Anm. 1) Der Ablass ohne Ventilfunktion ist NPT 1/4.  
 Anm. 2) Der Ablass ohne Ventilfunktion ist G 1/4.  
 Anm. 3) Das Befestigungselement ist bei Auslieferung nicht montiert, sondern wird lose beigelegt. Im Lieferumfang sind 2 Montageschrauben enthalten.  
 Anm. 4) Es kann nur der Metallbehälter 2 verwendet werden.  
 Anm. 5) Ohne Ventilfunktion.  
 Anm. 6) Nur für Gewindetyp NPT.  
 Anm. 7) ○: Nur für Gewindetyp NPT.

### ④ Hochdruck

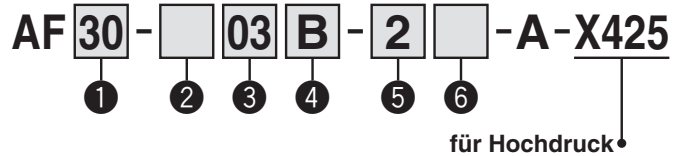
Bei der Fertigung von Luftfiltern für den Betrieb mit Hochdruck werden widerstandsfähige Materialien verwendet.

#### Technische Daten

Bestell-Nr. Bestelloption	-X425
<b>Prüfdruck [MPa]</b>	3,0
<b>max. Betriebsdruck [MPa]</b>	2,0
<b>Umgebungs- und Medientemperatur [°C]</b>	-5 bis 60 (nicht gefroren)

#### Modell

Modell	AF20-A	AF30-A	AF40-A	AF40-06-A	AF50-A	AF60-A
<b>Anschlussgröße</b>	1/8, 1/4	1/4, 3/8	1/4, 3/8, 1/2	3/4	3/4, 1	1



- Semi-Standard: Jeweils eine Option von a bis c wählen.
  - Symbol Semi-Standard: Geben Sie bei der Bestellung von mehr als einer Option, diese in alphabetischer Reihenfolge an.
- Beispiel: AF30-03B-2R-A-X425

		Symbol	Bezeichnung	① Baugröße				
				20	30	40	50	60
②	Gewindetyp	—	Rc	●	●	●	●	●
		<b>N</b> <small>Anm. 1)</small>	NPT	●	●	●	●	●
		<b>F</b> <small>Anm. 2)</small>	G	●	●	●	●	●
③	Anschlussgröße	+		●	●	●	●	●
		<b>01</b>	1/8	●	●	●	●	●
		<b>02</b>	1/4	●	●	●	●	●
		<b>03</b>	3/8	—	●	●	●	●
		<b>04</b>	1/2	—	—	●	●	●
		<b>06</b>	3/4	—	—	—	●	●
④	Option (Montage)	—	ohne Montageoption	●	●	●	●	●
		<b>B</b> <small>Anm. 3)</small>	mit Befestigungselement	●	●	●	●	●
⑤	Behälter <small>Anm. 4)</small>	<b>2</b>	Metallbehälter	●	●	●	●	●
		<b>8</b>	Metallbehälter mit Niveauanzeige	—	●	●	●	●
⑥	a	—	mit Ablassventil	●	●	●	●	●
		<b>J</b> <small>Anm. 5)</small>	Ablass ohne Ventilfunktion 1/8 Ablass ohne Ventilfunktion 1/4	●	—	—	—	—
	b	—	von links nach rechts	●	●	●	●	●
		<b>R</b>	von rechts nach links	●	●	●	●	●
	c	—	Typenschild und Warnschild für Behälter mit SI-Einheit: MPa	●	●	●	●	●
		<b>Z</b> <small>Anm. 6)</small>	Typenschild und Warnschild für Behälter mit SI-Einheit: psi, °F	○ <small>Anm. 7)</small>	○ <small>Anm. 7)</small>	○ <small>Anm. 7)</small>	○ <small>Anm. 7)</small>	○ <small>Anm. 7)</small>

- Anm. 1) Der Ablass ohne Ventilfunktion ist NPT 1/8 (verwendbar bei AF20-A) und NPT 1/4 (verwendbar bei AF30-A bis AF60-A).  
 Anm. 2) Der Ablass ohne Ventilfunktion ist G 1/8 (verwendbar bei AF20-A) und G 1/4 (verwendbar bei AF30-A bis AF60-A).  
 Anm. 3) Das Befestigungselement ist bei Auslieferung nicht montiert, sondern wird lose beigelegt. Im Lieferumfang sind 2 Montageschrauben enthalten.  
 Anm. 4) Es können nur die Metallbehälter 2 und 8 verwendet werden.  
 Anm. 5) Ohne Ventilfunktion.  
 Anm. 6) Nur für Gewindetyp NPT.  
 Anm. 7) ○: Nur für Gewindetyp NPT.

# Luftfilter AF20-A bis AF60-A

## Bestelloptionen

Für Details zu Abmessungen, technischen Daten und Lieferzeiten kontaktieren Sie Ihr SMC-Verkaufsbüro.



### ⑤ Reinraumausführung

Nähere Angaben finden Sie im Abschnitt Reinraumausführung/geringe Partikelbildung im **Webkatalog**.

**10** - **Standard-Bestell-Nr.**

\* Bitte setzen Sie sich mit SMC in Verbindung, wenn Sie ein Produkt mit Manometer benötigen.

- Reinraumausführung

### ⑥ Kupfer-, fluor- und silikonfrei + geringe Partikelbildung

Nähere Angaben finden Sie im Abschnitt Reinraumausführung/geringe Partikelbildung im **Webkatalog**.

**21** - **Standard-Bestell-Nr.**

- Kupfer-, fluor- und silikonfrei + geringe Partikelbildung

### ⑦ Sonderfilterfeinheit

**Standard-Bestell-Nr.** - **7** - **□** - **A**

\* Bestellnummer ohne -a angeben

• Filtrationsvermögen [ $\mu\text{m}$ ]

2
10
20
40
70
100

• Sonderfilterfeinheit

- AC
- AF+AR+AL
- AW+AL
- AF+AR
- AF+AFM+AR
- AW+AFM
- Anbauteil
- AF
- AFM / AFD
- AR
- AL
- AW

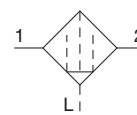
# Mikrofilter

# AFM20-A bis AFM40-A

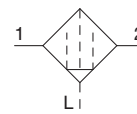
# Submikrofilter

# AFD20-A bis AFD40-A

Symbol  
Mikrofilter



Symbol  
Submikrofilter



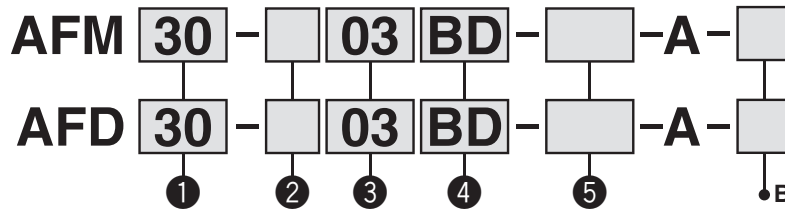
AFM20-A



AFD40-A

- Serie AFM Nenn-Filtrationsvermögen: 0,3 µm
- Serie AFD Nenn-Filtrationsvermögen: 0,01 µm

## Bestellschlüssel



- Option/Semi-Standard: Treffen Sie jeweils eine Auswahl für a bis f.
- Symbol für Option/Semi-Standard: Geben Sie bei der Bestellung von mehr als einer Option diese in alphanumerischer Reihenfolge an. Beispiel: AFM30-03BD-R-A

### Bestelloptionen

(Nähere Angaben finden Sie auf den Seiten 61 und 62.)

		Symbol	Beschreibung	①			
				Baugröße			
				20	30	40	
②	Gewindetyp	—	Rc	●	●	●	
		N Anm. 1)	NPT	●	●	●	
		F Anm. 2)	G	●	●	●	
+							
③	Anschlussgröße	01	1/8	●	—	—	
		02	1/4	●	●	●	
		03	3/8	—	●	●	
		04	1/2	—	—	●	
		06	3/4	—	—	●	
+							
④	a	Montage	—	ohne Montageoption	●	●	●
			B Anm. 3)	mit Befestigungselement	●	●	●
	b	schwimmergesteuerter automatischer Kondensatablass	—	ohne (manueller Kondensatablass)	●	●	●
			C Anm. 4)	N.C. (drucklos geschlossen) Das Ablasventil bleibt nach dem Abschalten der Druckluftversorgung geschlossen.	●	●	●
D Anm. 5)	N.O. (drucklos geöffnet) Das Ablasventil wird nach dem Abschalten der Druckluftversorgung geöffnet.	—	●	●			
+							
⑤	c	Behälter Anm. 6)	—	Polycarbonatbehälter	●	●	●
			2	Metallbehälter	●	●	●
			6	Polyamidbehälter	●	●	●
			8	Metallbehälter mit Füllstandsanzeige	—	●	●
			C	mit Behälterschutz	●	— Anm. 7)	— Anm. 7)
			6C	mit Behälterschutz (Polyamidbehälter)	●	— Anm. 8)	— Anm. 8)
	+						
	d	Ablansanschluss Anm. 12)	—	mit Ablasventil	●	●	●
			J Anm. 9)	Ablans ohne Ventilfunktion 1/8	●	—	—
			—	Ablans ohne Ventilfunktion 1/4	—	●	●
W Anm. 13)			Ablansventil mit Schlauchtülle (für Polyamidschlauch Ø 6 x Ø 4)	—	●	●	
+							
e	Durchflussrichtung	—	von links nach rechts	●	●	●	
		R	von rechts nach links	●	●	●	
+							
f	Druckeinheit	—	Typenschild und Warnschild für Behälter mit SI-Einheit: MPa	●	●	●	
		Z Anm. 10)	Typenschild und Warnschild für Behälter mit SI-Einheit: psi, °F	○ Anm. 11)	○ Anm. 11)	○ Anm. 11)	

- Anm. 1) Der Ablans ohne Ventilfunktion ist NPT 1/8 (verwendbar bei AFM20-A, AFD20-A) und NPT 1/4 (verwendbar bei AFM30-A/40-A, AFD30-A/40-A). Der Anschluss für den Kondensatablass ist mit einer Ø 3/8"-Steckverbindung versehen (verwendbar bei AFM30-A/40-A, AFD30-A/40-A).
- Anm. 2) Der Ablans ohne Ventilfunktion ist G 1/8 (verwendbar bei AFM20-A, AFD20-A) und G 1/4 (verwendbar bei AFM30-A/40-A, AFD30-A/40-A).
- Anm. 3) Das Befestigungselement ist bei Auslieferung nicht montiert, sondern wird lose beigelegt. Im Lieferumfang sind 2 Befestigungsschrauben enthalten.
- Anm. 4) Restliches Kondensat, welches zuvor den automatischen Kondensatablass nicht ausgelöst hat, verbleibt auch nach dem Entlüften im Behälter. Es wird empfohlen, vor dem Abschluss der Tätigkeiten am Tagesende das restliche Kondensat abzulassen.
- Anm. 5) Bei einem kleinen Verdichter (<0,75 kW, Durchflussleistung unter 100 l/min[ANR]) kann es bei Betriebsstart zu Luftleckagen aus dem Ablasventil kommen. Die N.C.-Ausführung wird empfohlen.
- Anm. 6) Siehe „Chemische Daten“ auf Seite 58 für die Chemikalienbeständigkeit des Behälters.
- Anm. 7) Ein Behälterschutz wird standardmäßig mitgeliefert (Polycarbonat).
- Anm. 8) Ein Behälterschutz wird standardmäßig mitgeliefert (Polyamid).
- Anm. 9) Ohne Ventilfunktion.
- Anm. 10) Nur für Gewindetyp NPT.
- Anm. 11) ○: Nur für Gewindetyp NPT.
- Anm. 12) Die Kombination schwimmergesteuerter Kondensatablass C und D ist nicht erhältlich.
- Anm. 13) Die Kombination Metallbehälter 2 und 8 ist nicht erhältlich.

# Mikrofilter **Serie AFM20-A bis AFM40-A**

## Submikrofilter **Serie AFD20-A bis AFD40-A**

### Technische Daten (Standard)

Modell		AFM20-A AFD20-A	AFM30-A AFD30-A	AFM40-A AFD40-A	AFM40-06-A AFD40-06-A
<b>Anschlussgröße</b>		1/8, 1/4	1/4, 3/8	1/4, 3/8, 1/2	3/4
<b>Medium</b>		Druckluft			
<b>Umgebungs- und Medientemperatur</b>		-5 bis 60 °C (nicht gefroren)			
<b>Prüfdruck</b>		1,5 MPa			
<b>max. Betriebsdruck</b>		1,0 MPa			
<b>min. Betriebsdruck</b>		0,05 MPa			
<b>Nenn-Filtrationsvermögen</b>	AFM20-A bis AFM40-06-A	0,3 µm (99,9 % Partikelfiltration)			
	AFD20-A bis AFD40-06-A	0,01 µm (99,9 % Partikelfiltration)			
<b>Restölgehalt am Ausgang</b>	AFM20-A bis AFM40-06-A	max. 1,0 mg/m <sup>3</sup> (ANR) (≈ 0,8 ppm) <sup>Anm. 2) Anm. 3)</sup>			
	AFD20-A bis AFD40-06-A	max. 0,1 mg/m <sup>3</sup> (ANR) (vor der Sättigung mit Öl 0,01 mg/m <sup>3</sup> (ANR) oder weniger ≈ 0,008 ppm) <sup>Anm. 2) Anm. 3)</sup>			
<b>Nenndurchfluss (l/min (ANR))</b> <small>Anm. 1)</small>	AFM20-A bis AFM40-06-A	200	450	1100	
	AFD20-A bis AFD40-06-A	120	240	600	
<b>Kondensataufnahmemenge (cm<sup>3</sup>)</b> <sup>Anm. 4)</sup>		8	25	45	
<b>Behältermaterial</b>		Polycarbonat			
<b>Behälterschutz</b>		Semi-Standard (Stahl)	Standard (Polycarbonat)		
<b>Gewicht [kg]</b>		0,09	0,19	0,38	0,43

Anm. 1) Bedingungen: Eingangsdruck: 0,7 MPa; der Nenndurchfluss variiert je nach Eingangsdruck.

Der Luftvolumenstrom muss innerhalb des Nenn-Volumenstroms liegen, um ein Ausfließen von Öl auf der Ausgangsseite zu verhindern.

Anm. 2) Bei einer Verdichter-Ölnebelabgabe von 30 mg/m<sup>3</sup> (ANR).

Anm. 3) Der Behälter-O-Ring sowie alle anderen O-Ringe sind leicht geschmiert.

Anm. 4) Flüssigkeitsmenge im Behälter bis zum Erreichen der Markierung "MAX. DRAIN LEVEL" auf der Behälteraussenseite.

### Optionen / Bestell-Nr.

Optionen	Modell			
	AFM20-A AFD20-A	AFM30-A AFD30-A	AFM40-A AFD40-A	AFM40-06-A AFD40-06-A
<b>Befestigungselement</b> <sup>Anm. 1)</sup>	AF22P-050AS	AF32P-050AS	AF42P-050AS	AF42P-070AS
<b>schwimmergesteuerter Kondensatablass</b> <sup>Anm. 2) Anm. 3)</sup>	<b>N.C.</b>	AD27-A	AD37-A	AD47-A
	<b>N.O.</b>	—	AD38-A	AD48-A

Anm. 1) Im Lieferumfang sind das Befestigungselement und 2 Befestigungsschrauben enthalten.

Anm. 2) Min. Betriebsdruck: N.O.-Ausführung–0,1 MPa; N.C.-Ausführung–0,1 MPa (AD27-A) und 0,15 MPa (AD37-A/AD47-A).

Bitte wenden Sie sich für die Behälter mit Druck- und Temperaturangaben in psi und °F an SMC.

Anm. 3) Bitte wenden Sie sich hinsichtlich der passenden Ablassleitungen für NPT- oder G-Anschlüsse an SMC.

### Ersatzteil Behälterbaugruppe/Bestell-Nr.

Behältermaterial	Kondensatablassmechanismus	Ablassanschluss	Sonstige	Modell			
				AFM20-A AFD20-A	AFM30-A AFD30-A	AFM40-A AFD40-A	AFM40-06-A AFD40-06-A
Polycarbonatbehälter	manueller Ablass	mit Ablassventil	—	C2SF-A	—	—	
			mit Behälterschutz	C2SF-C-A	C3SF-A	C4SF-A	
		Ablassventil mit Schlauchtülle	mit Behälterschutz	—	C3SF-W-A	C4SF-W-A	
			mit Behälterschutz	C2SF□-J-A	—	—	
	mit Ablass ohne Ventilfunktion	mit Behälterschutz	C2SF□-CJ-A	C3SF□-J-A	C4SF□-J-A		
		mit Behälterschutz	C2SF□-CJ-A	C3SF□-J-A	C4SF□-J-A		
Polyamidbehälter	manueller Ablass	mit Ablassventil	—	C2SF-6-A	—	—	
			mit Behälterschutz	C2SF-6C-A	C3SF-6-A	C4SF-6-A	
		Ablassventil mit Schlauchtülle	mit Behälterschutz	—	C3SF-6W-A	C4SF-6W-A	
			mit Behälterschutz	C2SF□-6J-A	—	—	
	mit Ablass ohne Ventilfunktion	mit Behälterschutz	C2SF□-6CJ-A	C3SF□-6J-A	C4SF□-6J-A		
		mit Behälterschutz	AD27-6-A	—	—		
automatischer Ablass <sup>Anm. 1)</sup> (automatischer Kondensatablass)	drucklos geschlossen (N.C.)	mit Behälterschutz	AD27-C-A	AD37□-A	AD47□-A		
		mit Behälterschutz	—	AD38□-A	AD48□-A		
	drucklos geöffnet (N.O.)	mit Behälterschutz	—	AD38□-A	AD48□-A		
		mit Behälterschutz	—	AD38□-A	AD48□-A		
Metallbehälter	manueller Ablass	mit Ablassventil	—	C2SF-2-A	C3SF-2-A	C4SF-2-A	
			mit Füllstandsanzeige	—	C3LF-8-A	C4LF-8-A	
		mit Ablass ohne Ventilfunktion	—	C2SF□-2J-A	C3SF□-2J-A	C4SF□-2J-A	
			mit Füllstandsanzeige	—	C3LF□-8J-A	C4LF□-8J-A	
	automatischer Ablass <sup>Anm. 1)</sup> (automatischer Kondensatablass)	drucklos geschlossen (N.C.)	mit Füllstandsanzeige	—	AD37□-2-A	AD47□-2-A	
			mit Füllstandsanzeige	—	AD37□-8-A	AD47□-8-A	
		drucklos geöffnet (N.O.)	mit Füllstandsanzeige	—	AD38□-2-A	AD48□-2-A	
			mit Füllstandsanzeige	—	AD38□-8-A	AD48□-8-A	

Anm.) Min. Betriebsdruck: N.O.-Ausführung–0,1 MPa (AD38-A, AD48-A); N.C.-Ausführung–0,1 MPa (AD17-A, AD27-A) und 0,15 MPa (AD37-A, AD47-A).

Der Behälter ist bei den Ausführungen AFM20-A bis AFM40-06-A, AFD20-A bis AFD40-06-A mit einem Behälter-O-Ring ausgestattet.

□ in der Bestell-Nr. des Behälters steht für den Anschluss des automatischen Kondensatablass und für den Anschluss des Ablass ohne Ventilfunktion.). Für die metrische Ausführung (Anschluss automatischer Kondensatablass Ø 10 mm) ist keine Angabe erforderlich.

Für die zöllische Ausführung (Anschluss automatischer Kondensatablass Ø 3/8") bitte N angeben.

Bei Auswahl des Ablass ohne Ventilfunktion bitte N für NPT Gewinde angeben.

Bitte wenden Sie sich für die Behälter mit Druck- und Temperaturangaben in psi und °F an SMC.

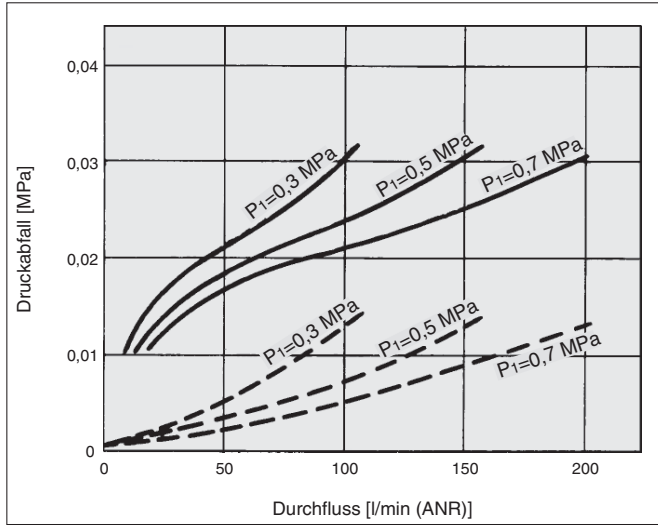
# Serie AFM20-A bis AFM40-A

# Serie AFD20-A bis AFD40-A

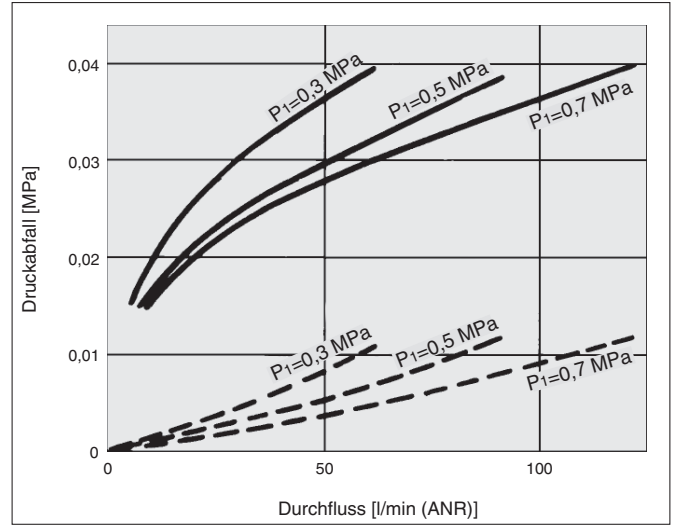
## Durchfluss-Kennlinien (Richtwerte)

— : ölgesättigtes Element  
 - - - : Ausgangszustand

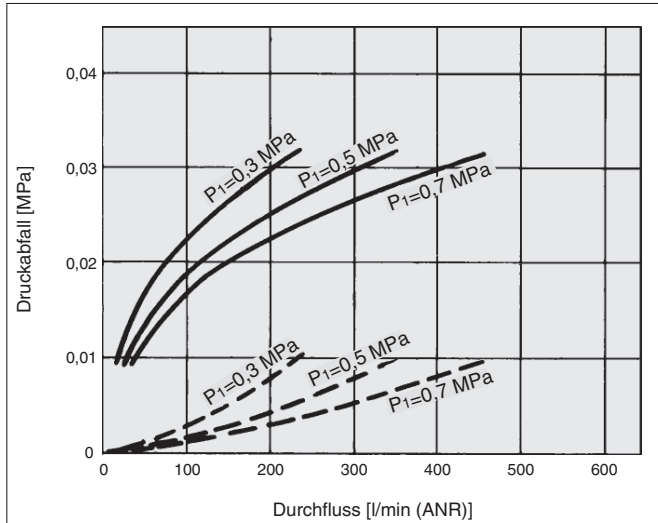
### AFM20-A



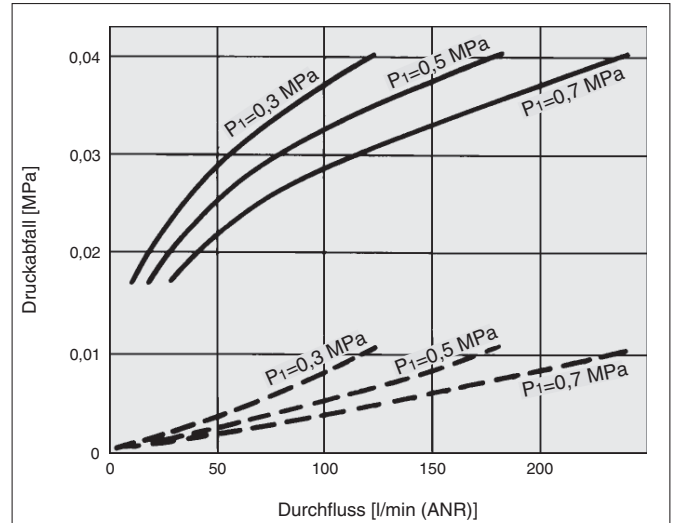
### AFD20-A



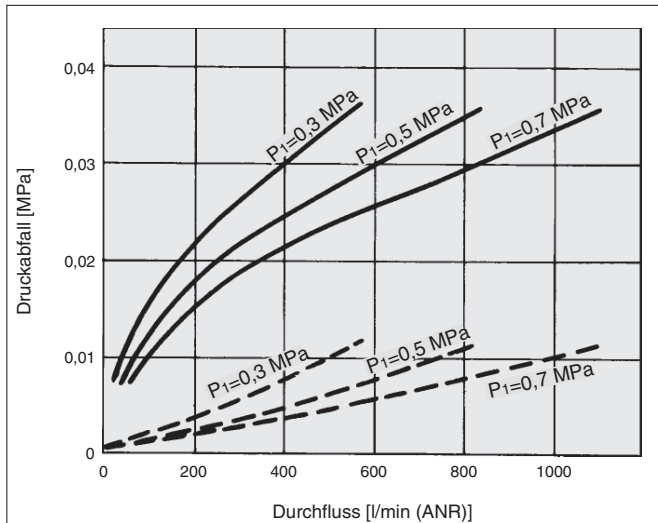
### AFM30-A



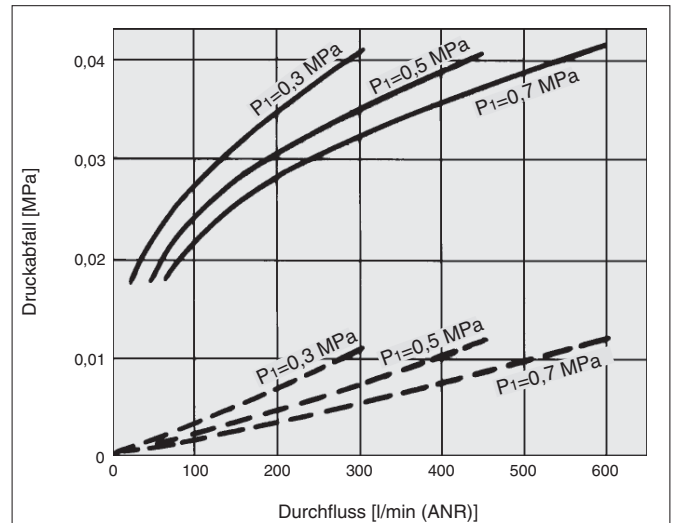
### AFD30-A



### AFM40-A



### AFD40-A



## ⚠️ Produktspezifische Sicherheitshinweise

Vor der Inbetriebnahme durchlesen. Sicherheitshinweise finden Sie auf der Umschlagseite, unter „Sicherheitshinweise zur Handhabung von SMC-Produkten“ und in der Bedienungsanleitung der jeweiligen Wartungseinheit unter <http://www.smc.eu>

### Konstruktion/Auswahl

#### ⚠️ Warnung

- Die Standard-Behälter des Luftfilters, Filter-Reglers und des Ölers sowie die Sichtkuppel des Ölers sind aus Polycarbonat. Verwenden Sie diese daher nicht in Umgebungen, in denen sie organischen Lösungsmitteln, Chemikalien, Schneidöl, synthetischen Ölen, Alkali oder Schraubensicherungsmitteln ausgesetzt sind oder mit diesen Stoffen in Kontakt kommen.

Auswirkungen von ätzenden Gasen, organischen Lösungsmitteln und Chemikalien und Anwendungen, bei denen diese sich wahrscheinlich am Gerät anlagern könnten. Chemische Daten für Substanzen, die zur Beschädigung führen (Richtwerte)

Art der Substanz	chemische Bezeichnung	Anwendungsbeispiele	Material	
			Polycarbonat	Polyamid
Säure	Salzsäure Schwefelsäure, Phosphorsäure Chromsäure	Säure Reinigungsflüssigkeit für Metalle	△	×
Base	Natriumhydroxid (Natronlauge) Kaliumcarbonat Kalziumhydroxid Ammoniakwasser Natriumcarbonat	Entfettung von Metallen Industriesalze wasserlösliches Kühlschmiermittel	×	○
anorganische Salze	Natriumsulfid Kaliumsulfat Natriumsulfat	—	×	△
Chlorlösungsmittel	Tetrachlorkohlenstoff Chloroform Ethylenchlorid Methylenchlorid	Reinigungsflüssigkeit für Metalle Druckertinte Verdünner	×	△
Aromatische Verbindungen	Benzol Toluol Farbverdünner	Beschichtungen chemische Reinigung	×	△
Keton	Aceton Methylethylketon Cyclohexan	fotografischer Film chemische Reinigung Textilindustrie	×	×
Alkohol	Ethylalkohol IPA Methylalkohol	Frostschutz Klebstoffe	△	×
Öl	Benzin Kerosin	—	×	○
Ester	Phthalsäuredimethyl Phthalsäurediethyl Essigsäure	synthetisches Öl Zusatzstoffe gegen Rostbildung	×	○
Ether	Methylether Ethylerther	Additive in Bremsflüssigkeiten Schneidöl	×	○
Amino	Methylamino	Additive in Bremsflüssigkeiten Vulkanisierungsbeschleuniger	×	×
Sonstige	Schraubensicherungsmittel Meerwasser Leckagetester	—	×	△

○: i. d. R. sicher △: Auswirkungen möglich ×: Auswirkungen treten auf

Verwenden Sie im Zweifelsfall oder wenn die o. g. Faktoren auftreten einen Metallbehälter.

### Druckluftversorgung

#### ⚠️ Achtung

- Installieren Sie einen Luftfilter (Serie AF) als Vorfilter auf der Eingangsseite des Mikrofilters, um ein vorzeitiges Verstopfen zu verhindern.
- Installieren Sie einen Mikrofilter (Serie AFM) als Vorfilter auf der Eingangsseite des Submikrofilters, um ein vorzeitiges Verstopfen zu verhindern.
- Nicht an der Eingangsseite des Lufttrockners einbauen, da dadurch das Filterelement vorzeitig verstopfen kann.

### Wartung

#### ⚠️ Warnung

- Um eine Beschädigung des Filterelementes zu vermeiden, tauschen Sie es alle 2 Jahre aus bzw. wenn der Druckabfall 0,1 MPa erreicht.

### Montage/Einstellung

#### ⚠️ Achtung

- Bei Installation des Behälters am Mikrofilter (AFM30-A/AFM40-A) oder Submikrofilter (AFD30-A/AFD40-A) darauf achten, dass der Verriegelungsknopf mit der Nut auf der Vorderseite (bzw. Rückseite) des Gehäuses ausgerichtet ist, um zu vermeiden, dass der Behälter herunterfällt oder beschädigt wird.



### Design

#### ⚠️ Achtung

- Konzipieren Sie das System so, dass der Mikrofilter an einer schwingungsfreien Stelle montiert wird. Die Differenz zwischen innerem und äußerem Druck im Element darf 0,1 MPa nicht überschreiten. Andernfalls können Schäden verursacht werden.

### Auswahl

#### ⚠️ Achtung

- Der Luftstrom darf nicht größer sein als der Nenndurchfluss. Selbst wenn der Luftstrom nur vorübergehend den Nenndurchfluss übersteigt, kann es sein, dass Kondensat und Öl an der Ausgangsseite herausspritzen oder die Komponenten beschädigt werden.
- Verwenden Sie den Filter nicht in Niederdruckanwendungen (wie Blasluftanwendungen). Die Wartungseinheit arbeitet mit einem spezifischen Mindestbetriebsdruck entsprechend der verwendeten Ausrüstung und ist ausschließlich zur Verwendung mit Druckluft konzipiert. Bei einem Einsatz mit einem niedrigeren Druck als dem Mindestbetriebsdruck können die Leistung beeinträchtigt oder Fehlfunktionen verursacht werden. Ist der Einsatz unter derartigen Bedingungen unumgänglich, wenden Sie sich bitte an SMC.



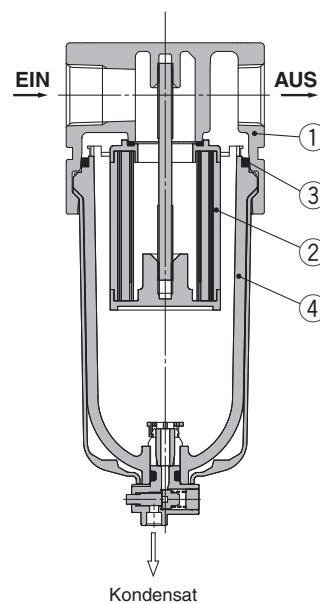
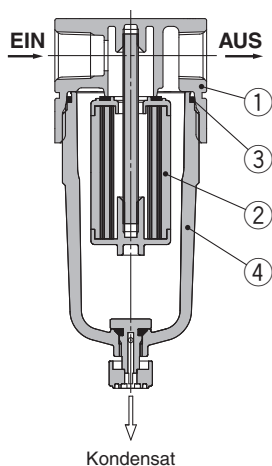
# Serie AFM20-A bis AFM40-A

# Serie AFD20-A bis AFD40-A

## Konstruktion (hier dargestellt: Behälter mit manuellem Kondensatablass)

AFM20-A  
AFD20-A

AFM30-A bis AFM40-06-A  
AFD30-A bis AFD40-06-A



### Einzelteile

Nr.	Beschreibung	Material	Modell	Farbe
1	Gehäuse	Aluminium-Druckguss	AFM20-A bis AFM40-06-A AFD20-A bis AFD40-06-A	Weiß

### Ersatzteile

Nr.	Beschreibung	Material	Bestell-Nr.			
			AFM20-A AFD20-A	AFM30-A AFD30-A	AFM40-A AFD40-A	AFM40-06-A AFD40-06-A
2	Filterelement	AFM20 bis 40	—	AFM20P-060AS	AFM30P-060AS	AFM40P-060AS
		AFD20 bis 40	—	AFD20P-060AS	AFD30P-060AS	AFD40P-060AS
3	O-Ring für Behälter	NBR	C2SFP-260S	C32FP-260S	C42FP-260S	
4	Behälterbaugruppe <sup>Anm.)</sup>	Polycarbonat	C2SF-A	C3SF-A	C4SF-A	

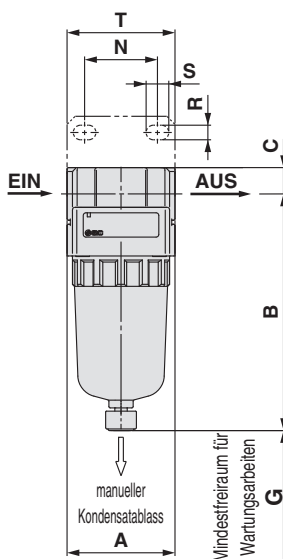
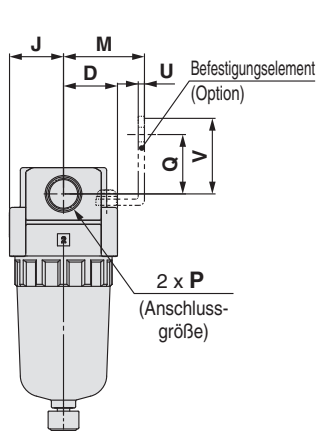
Anm.) Der O-Ring des Behälters wird mitgeliefert. Wenden Sie sich bitte an SMC bezüglich der Verfügbarkeit von Behältern mit Druckangaben in psi und Temperaturangaben in °F.

# Mikrofilter Serie AFM20-A bis AFM40-A

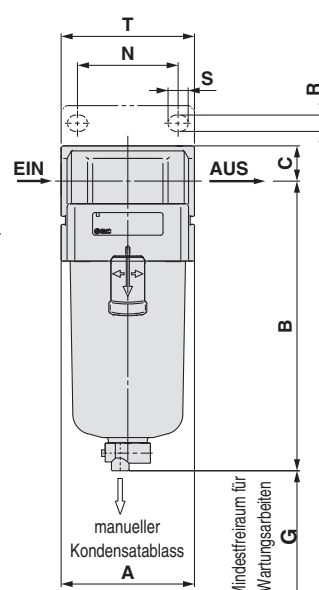
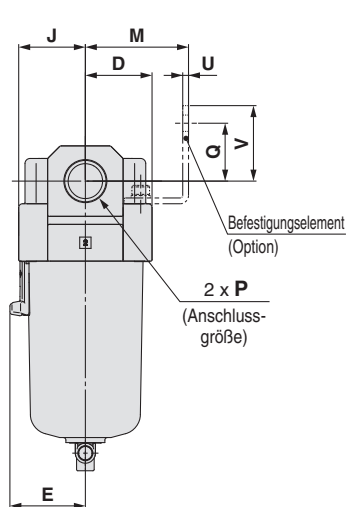
## Submikrofilter Serie AFD20-A bis AFD40-A

### Abmessungen

AFM20-A  
AFD20-A



AFM30-A bis AFM40-06-A  
AFD30-A bis AFD40-06-A



Modell	AFM20-A/AFD20-A				AFM30-A bis AFM40-06-A/AFD30-A bis AFD40-06-A	
	Optional/Semi-standard specifications	mit automatischem Kondensatablass (N.C.)	Metallbehälter	mit Ablass ohne Ventilfunktion	Metallbehälter mit Ablass ohne Ventilfunktion	mit automatischem Kondensatablass (N.O./N.C.)
Abmessungen		M5 x 0,8				 N.O.: schwarz N.C.: Grau Gewindeart/Rc, G: Ø 10-Steckverbindung Gewindeart/NPT: Ø 3/8"-Steckverbindung

Modell	AFM30-A bis AFM40-06-A/AFD30-A bis AFD40-06-A						
	Optional/Semi-standard specifications	Metallbehälter	Metallbehälter mit Ablass ohne Ventilfunktion	Metallbehälter mit Füllstandsanzeige	Metallbehälter mit Füllstandsanzeige, mit Ablass ohne Ventilfunktion	mit Ablass ohne Ventilfunktion	Ablassventil mit Schlauchtülle
Abmessungen							 Schlauchtülle verwendbarer Schlauch: T0604

Modell	Abmessungen der Standardausführung																
	Abmessungen mit Zubehör																mit automatischem Kondensatablass
	P	A	B	C	D	E	G	J	M	N	Q	R	S	T	U	V	
AFM20-A/AFD20-A	1/8, 1/4	40	87,6	9,8	20	—	40	20	30	27	22	5,4	8,4	40	2,3	28	104,9
AFM30-A/AFD30-A	1/4, 3/8	53	115,1	14	26,7	30	50	26,7	41	40	23	6,5	8	53	2,3	30	156,8
AFM40-A/AFD40-A	1/4, 3/8, 1/2	70	147,1	18	35,5	38,4	75	35,5	50	54	26	8,5	10,5	70	2,3	35	186,9
AFM40-06-A/AFD40-06-A	3/4	75	149,1	20	35,5	38,4	75	35,5	50	54	25	8,5	10,5	70	2,3	34	188,9

Modell	Abmessungen der Semi-Standardausführungen					
	mit Schlauchtülle	mit Ablass ohne Ventilfunktion	Metallbehälter	Metallbehälter mit Ablass ohne Ventilfunktion	Metallbehälter mit Füllstandsanzeige	Metallbehälter mit Füllstandsanzeige, mit Ablass ohne Ventilfunktion
AFM20-A/AFD20-A	—	B	B	B	B	B
AFM30-A/AFD30-A	123,6	91,4	87,4	93,9	137,6	142,1
AFM40-A/AFD40-A	155,6	153,9	149,6	154,1	169,6	174,1
AFM40-06-A/AFD40-06-A	157,6	155,9	151,6	156,1	171,6	176,1

AC  
AF+AR+AL  
AW+AL  
AF+AR  
AF+AFM+AR  
AW+AFM  
Anbauteil  
AF  
AFM / AFD  
AR  
AL  
AW

# Mikrofilter AFM20-A bis AFM40-06-A Submikrofilter AFD20-A bis AFD40-06-A

## Bestelloptionen

Für Details zu Abmessungen, technischen Daten und Lieferzeiten kontaktieren Sie Ihr SMC-Verkaufsbüro.



### ① Langer Behälter

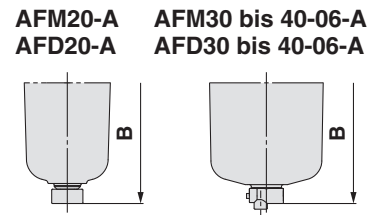
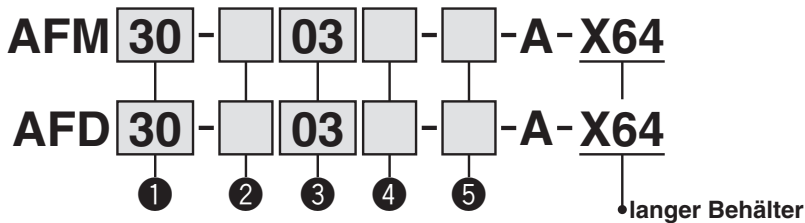
Die mögliche Aufnahmemenge für Kondensat ist größer als beim Standardmodell.

### Ablasskapazität

Modell	AFM20-A, AFD20-A	AFM30-A, AFD30-A	AFM40-A, AFD40-A	AFM40-06-A, AFD40-06-A
Anschlussgröße	1/8, 1/4	1/4, 3/8	1/4, 3/8, 1/2	3/4
Kondensataufnahmemenge [cm <sup>3</sup> ]*2	19	43	88	
Mass B [mm]*1	108,6	137,1	167,2	169,2

\*1 Für Polycarbonat-Behälter. Bitte setzen Sie sich für andere Behältermaterialien mit SMC in Verbindung.

\*2 Flüssigkeitsmenge im Behälter bis zum Erreichen der Markierung "MAX. DRAIN LEVEL" auf der Behälteraußenseite.



- Semi-Standard: Jeweils eine Option von **a** bis **d** wählen.
- Symbol für Option/Semi-Standard: Bei der Bestellung von mehr als einer Option diese in alphanumerischer Reihenfolge angeben.  
Beispiel: AFM30-03B-2R-A-X64

		Symbol	Bezeichnung	① Baugröße		
				20	30	40
②	Gewindetyp	—	Rc	●	●	●
		<b>N</b> Anm. 1)	NPT	●	●	●
		<b>F</b> Anm. 2)	G	●	●	●
		+				
③	Anschlussgröße	<b>01</b>	1/8	●	—	—
		<b>02</b>	1/4	●	●	●
		<b>03</b>	3/8	—	●	●
		<b>04</b>	1/2	—	—	●
		<b>06</b>	3/4	—	—	●
		+				
④	Option (Montage)	—	ohne Montageoption	●	●	●
		<b>B</b> Anm. 3)	mit Befestigungselement	●	●	●
		+				
⑤	a Behälter Anm. 4)	—	Polycarbonatbehälter	●	●	●
		<b>2</b>	Metallbehälter	●	●	●
		<b>6</b>	Polyamidbehälter	●	●	●
		<b>C</b>	mit Behälterschutz	●	— Anm. 5)	— Anm. 5)
		<b>6C</b>	mit Behälterschutz (Polyamidbehälter)	●	— Anm. 6)	— Anm. 6)
		+				
b	Ablassanschluss	—	mit Ablassventil	●	●	●
		<b>J</b> Anm. 7)	Ablass ohne Ventilfunktion 1/8	●	—	—
			Ablass ohne Ventilfunktion 1/4	—	●	●
		<b>W</b> Anm. 8)	Ablassventil mit Schlauchtülle (für Polyamidschlauch Ø 6 x Ø 4)	—	●	●
		+				
c	Durchflussrichtung	—	von links nach rechts	●	●	●
		<b>R</b>	von rechts nach links	●	●	●
		+				
d	Druckeinheit	—	Typenschild und Warnschild für Behälter mit SI-Einheit: MPa	●	●	●
		<b>Z</b> Anm. 9)	Typenschild und Warnschild für Behälter mit SI-Einheit: psi, °F	○ Anm. 10)	○ Anm. 10)	○ Anm. 10)

Anm. 1) Der Ablass ohne Ventilfunktion ist NPT 1/8 (verwendbar bei AFM20-A, AFD20-A) und NPT 1/4 (verwendbar bei AFM30-A bis AFM40-06-A, AFD30-A bis AFD40-06-A).

Anm. 2) Der Ablass ohne Ventilfunktion ist G 1/8 (verwendbar bei AFM20-A, AFD20-A) und G 1/4 (verwendbar bei AFM30-A bis AFM40-06-A, AFD30-A bis AFD40-06-A).

Anm. 3) Das Befestigungselement ist bei Auslieferung nicht montiert, sondern wird lose beigelegt. Im Lieferumfang sind 2 Montageschrauben enthalten.

Anm. 4) Siehe „Chemische Daten“ auf Seite 58 für die chemische Beständigkeit des Behälters.

Anm. 5) Ein Behälterschutz wird standardmäßig mitgeliefert (Polycarbonat).

Anm. 6) Ein Behälterschutz wird standardmäßig mitgeliefert (Polyamid).

Anm. 7) Ohne Ventilfunktion

Anm. 8) Nicht für Metallbehälter (Symbol 2).

Anm. 9) Nur für Gewindetyp NPT.

Anm. 10) ○: Nur für Gewindetyp NPT.

# Mikrofilter AFM20-A bis AFM40-06-A Submikrofilter AFD20-A bis AFD40-06-A

## Bestelloptionen

Für Details zu Abmessungen, technischen Daten und Lieferzeiten kontaktieren Sie Ihr SMC-Verkaufsbüro.

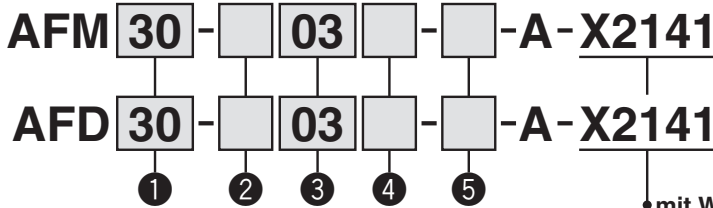


### ② Mit Wartungsanzeige für Filterelement

Verstopfte Filterelemente sind auf einen Blick erkennbar.

#### Modell

Modell	AFM20-A, AFD20-A	AFM30-A, AFD30-A	AFM40-A, AFD40-A	AFM40-06-A, AFD40-06-A
Anschlussgröße	1/8, 1/4	1/4, 3/8	1/4, 3/8, 1/2	3/4



- Option/Semi-Standard: Jeweils eine Option von a bis f.
- Symbol für Option/Semi-Standard: Bei der Bestellung von mehr als einer Option diese in alphanumerischer Reihenfolge angeben. Beispiel: AFM30-03BD-2R-A-X2141

• mit Wartungsanzeige für Filterelement

Für die Montage der Wartungsanzeige für das Filterelement ist eine spezielle Gehäuseart erforderlich. Die Montage auf einem Standardgehäuse ist nicht möglich.

	Symbol	Bezeichnung	① Baugröße		
			20	30	40
② Gewindetyp	—	Rc	●	●	●
	N <small>Anm. 1)</small>	NPT	●	●	●
	F <small>Anm. 2)</small>	G	●	●	●
③ Anschlussgröße	+				
	01	1/8	●	—	—
	02	1/4	●	●	●
	03	3/8	—	●	●
	04	1/2	—	—	●
④ Option	+				
	a Montage	— ohne Montageoption B <small>Anm. 3)</small> mit Befestigungselement	● ●	● ●	● ●
	b schwimmergesteuerter automatischer Kondensatablass	— ohne (manueller Kondensatablass) C <small>Anm. 4)</small> N.C. (drucklos geschlossen) Das Ablassventil bleibt nach dem Abschalten der Druckluftversorgung geschlossen. D <small>Anm. 5)</small> N.O. (unbetätigt offen) Das Ablassventil wird nach dem Abschalten der Druckluftversorgung geöffnet.	● ● —	● ● ●	● ● ●
⑤ Semi-Standard	+				
	c Behälter <small>Anm. 6)</small>	— Polycarbonatbehälter 2 Metallbehälter 6 Polyamidbehälter 8 Metallbehälter mit Niveauanzeige C mit Behälterschutz 6C mit Behälterschutz (Polyamidbehälter)	● ● ● ● — ● ●	● ● ● ● — — <small>Anm. 7)</small> — <small>Anm. 8)</small>	● ● ● ● — — <small>Anm. 7)</small> — <small>Anm. 8)</small>
	+				
	d Ablassanschluss <small>Anm. 12)</small>	— mit Ablassventil J <small>Anm. 9)</small> Ablass ohne Ventilfunktion 1/4 W <small>Anm. 13)</small> Ablassventil mit Schlauchtülle (für Polyamidschlauch Ø 6 x Ø 4)	● ● —	● ● ●	● ● ●
	+				
	e Durchflussrichtung	— von links nach rechts R von rechts nach links	● ●	● ●	● ●
	+				
	f Druckeinheit	— Typenschild und Warnschild für Behälter mit SI-Einheit: MPa Z <small>Anm. 10)</small> Typenschild und Warnschild für Behälter mit SI-Einheit: psi, °F	● ●	● ○ <small>Anm. 11)</small>	● ○ <small>Anm. 11)</small>

- Anm. 1) Der Ablass ohne Ventilfunktion ist NPT 1/8 (verwendbar bei AFM20-A, AFD20-A) und NPT 1/4 (verwendbar bei AFM30-A/40-A, AFD30-A/40-A). Der Anschluss für den Kondensatablass ist mit einer Ø 3/8"-Steckverbindung versehen (verwendbar bei AFM30-A/40-A, AFD30-A/40-A).
- Anm. 2) Der Ablass ohne Ventilfunktion ist G 1/8 (verwendbar bei AFM20-A, AFD20-A) und G 1/4 (verwendbar bei AFM30-A/40-A, AFD30-A/40-A).
- Anm. 3) Das Befestigungselement ist bei Auslieferung nicht montiert, sondern wird lose beigelegt. Im Lieferumfang sind 2 Montageschrauben enthalten.
- Anm. 4) Restliches Kondensat, welches zuvor den automatischen Kondensatablass nicht ausgelöst hat, verbleibt auch nach dem Entlüften im Behälter. Es wird empfohlen, vor dem Abschluss der Tätigkeiten am Tagesende das restliche Kondensat abzulassen.

- Anm. 5) Bei einem kleinen Kompressor (0,75 kW, Durchflussleistung unter 100 l/min[ANR]) kann es bei Betriebsstart zu Luftleckagen aus dem Ablassventil kommen. Die N.C.-Ausführung wird empfohlen.
- Anm. 6) Siehe „Chemische Daten“ auf Seite 58 für die chemische Beständigkeit des Behälters.
- Anm. 7) Ein Behälterschutz wird standardmäßig mitgeliefert (Polycarbonat).
- Anm. 8) Ein Behälterschutz wird standardmäßig mitgeliefert (Polyamid).
- Anm. 9) Ohne Ventilfunktion
- Anm. 10) Nur für Gewindetyp NPT.
- Anm. 11) ○: Nur für Gewindetyp NPT.
- Anm. 12) Die Kombination schwimmergesteuerter Kondensatablass C und D ist nicht erhältlich.
- Anm. 13) Die Kombination aus Metallbehälter 2 und 8 ist nicht erhältlich.

AC  
AF+AR+AL  
AW+AL  
AF+AR  
AF+AFM+AR  
AW+AFM  
Anbauteil  
AF  
AFM / AFD  
AR  
AL  
AW

# Mikrofilter *AFM20-A bis AFM40-06-A* Submikrofilter *AFD20-A bis AFD40-06-A* Bestelloptionen

Für Details zu Abmessungen, technischen Daten und Lieferzeiten kontaktieren Sie Ihr SMC-Verkaufsbüro.



## ③ Reinraumausführung

Nähere Angaben finden Sie im Abschnitt Reinraumausführung/geringe Partikelbildung im **Webkatalog**.

### 10 - **Standard-Bestell-Nr.**

\* Bitte setzen Sie sich mit SMC in Verbindung, wenn Sie ein Produkt mit Manometer benötigen.

- Reinraumausführung


## ④ Kupfer-, fluor- und silikonfrei + geringe Partikelbildung

Nähere Angaben finden Sie im Abschnitt Reinraumausführung/geringe Partikelbildung im **Webkatalog**.

### 21 - **Standard-Bestell-Nr.**

- Kupfer-, fluor- und silikonfrei + geringe Partikelbildung

# Modularer Typ Regler **Serie AR**

<b>Regler Serie AR</b>  	Modell	Anschlussgröße	Einstelldruckbereich	Optionen
	<b>AR10-A</b>	M5 x 0,8	0,05 bis 0,7 MPa 0,02 bis 0,2 MPa	Befestigungselement  rundes Manometer  Panelmutter (für Schalttafeleinbau) <sup>Anm. 1)</sup>
	<b>AR20(K)-B</b>	1/8, 1/4	0,05 bis 0,85 MPa 0,02 bis 0,2 MPa	Befestigungselement
	<b>AR25(K)-B</b>	1/4, 3/8		Panelmutter (für Schalttafeleinbau) <sup>Anm. 1)</sup>
	<b>AR30(K)-B</b>			rechteckiges Einbaumanometer
	<b>AR40(K)-B</b>	1/4, 3/8, 1/2		digitaler Druckschalter
	<b>AR40(K)-06-B</b>	3/4		rundes Manometer
	<b>AR50(K)-B</b>	3/4, 1		Befestigungselement  rechteckiges Einbaumanometer
	<b>AR60(K)-B</b>	1		digitaler Druckschalter  rundes Manometer

(Seiten 65 bis 80)

**Anm. 1) Austauschbar mit der aktuellen Serie AR und Schalttafeleinbau-Abmessungen.**

AC

AF+AR+AL

AW+AL

AF+AR

AF+AFM+AR

AW+AFM

Anbauteil

AF

AFM / AFD

AR

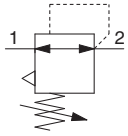
AL

AW



# Regler AR10-A

Symbol  
Regler



AR10-A

## Bestellschlüssel

Siehe Seite 65 für Baugröße 20 bis 60

AR10-M5    -    -A

- Option/Semi-Standard: Treffen Sie jeweils eine Auswahl für a bis g.
- Symbol für Option/Semi-Standard: Geben Sie bei der Bestellung von mehr als einer Option diese in alphanumerischer Reihenfolge an.  
Beispiel: AR10-M5BG-1NR-A

		Symbol	Beschreibung		
<b>1</b>	Option <small>Anm. 1)</small>	<b>a</b>	Montage	—	ohne Montageoption
			<b>B</b> <small>Anm. 2)</small>	mit Befestigungselement	
			<b>H</b>	mit Panelmutter (Schalttafeleinbau)	
	+				
	<b>b</b>	Manometer	—	ohne Manometer	
			<b>G</b> <small>Anm. 3)</small>	Ausführung mit rundem Manometer (ohne Grenzwertanzeige)	
+					
<b>2</b>	Semi-Standard	<b>c</b>	Einstelldruckbereich <small>Anm. 4)</small>	—	0,05 bis 0,7 MPa
			<b>1</b>	0,02 bis 0,2 MPa	
	+				
	<b>d</b>	Entlüftungsmechanismus	—	mit Sekundärentlüftung	
			<b>N</b>	ohne Sekundärentlüftung	
	+				
	<b>e</b>	Durchflussrichtung	—	von links nach rechts	
			<b>R</b>	von rechts nach links	
	+				
	<b>f</b>	Einstellknopf	—	nach unten	
			<b>Y</b>	nach oben	
	+				
<b>g</b>	Druckeinheit	—	Typenschild und Manometer in britischen Maßeinheiten: MPa		
		<b>Z</b>	Typenschild und Manometer in britischen Maßeinheiten: psi		

Anm. 1) Optionen sind bei Auslieferung nicht montiert und werden lose beigelegt.

Anm. 2) Im Lieferumfang sind das Befestigungselement und die Panelmutter enthalten.

Anm. 3) Ein 1,0 MPa-Manometer ist beigelegt. Es ist bei Auslieferung nicht montiert und wird lose beigelegt.

Anm. 4) Der Druck kann zwar in bestimmten Fällen auf einen Wert über dem spezifizierten Druck eingestellt werden, verwenden Sie ihn dennoch innerhalb des spezifizierten Bereichs.

## Technische Daten (Standard)

Anschlussgröße	M5 x 0,8
Manometeranschlussgröße <sup>Anm.)</sup>	1/16
Medium	Druckluft
Umgebungs- und Medientemperatur	-5 bis 60 °C (nicht gefroren)
Prüfdruck	1,5 MPa
max. Betriebsdruck	1,0 MPa
Einstelldruckbereich	0,05 bis 0,7 MPa
Konstruktion	mit Sekundärentlüftung
Gewicht [kg]	0,06

Anm.) Schließen Sie das R1/8-Manometer mithilfe einer Buchse (Bestell-Nr.: 131368) an den Rc 1/16-Anschluss an.

## Optionen / Bestell-Nr.

Befestigungselement <sup>Anm. 1)</sup>	AR12P-270AS
Panelmutter	AR12P-260S
rundes Manometer <sup>Anm. 2)</sup>	G27-10-R1

Anm. 1) Im Lieferumfang sind das Befestigungselement und die Paneelmutter enthalten.

Anm. 2) 1,0 MPa-Manometer

## ⚠️ Produktspezifische Sicherheitshinweise

**Vor der Inbetriebnahme durchlesen. Sicherheitshinweise finden Sie auf der Umschlagseite, unter „Sicherheitshinweise zur Handhabung von SMC-Produkten“ und in der Bedienungsanleitung der jeweiligen Wartungseinheit unter <http://www.smc.eu>**

### Auswahl

#### ⚠️ Warnung

1. Wenn der Einstelldruckbereich 0,15 MPa oder weniger beträgt, kann auch nach Abschaltung der Druckluftversorgung am Reglerausgang ein Überdruck (Restdruck) vorhanden sein.

### Wartung

#### ⚠️ Warnung

1. Überprüfen Sie das Manometer regelmäßig, wenn der Regler zwischen einem Magnetventil und einem Antrieb eingesetzt wird. Plötzliche Druckschwankungen können die Haltbarkeit des Manometers beeinträchtigen. In solchen Fällen bzw. wenn es sonst für notwendig erachtet wird, sollte ein Digital-Manometer verwendet werden.

### Montage/Einstellung

#### ⚠️ Warnung

1. Beobachten Sie während der Reglereinstellung die angezeigten Werte der Eingangs- und Ausgangsdruckmanometer. Ein Überdrehen des Regler-Einstellknopfes kann Schäden an Teilen im Geräteinnern verursachen.
2. Der Einstellknopf am Druckregler muss manuell betätigt werden, da die Verwendung eines Werkzeugs zu Schäden führen kann.

#### ⚠️ Achtung

1. Entriegeln Sie den Einstellknopf für die Druckeinstellung und verriegeln Sie ihn anschließend wieder. Andernfalls kann der Einstellknopf beschädigt werden und es kann zu Ausgangsdruckschwankungen kommen.
  - Ziehen Sie zum Lösen der Verriegelung am Regler-Einstellknopf. (In der Spalte erscheint als visuelle Kontrollmarkierung eine orange Linie.)
  - Drücken Sie den Regler-Einstellknopf hinein, um ihn zu verriegeln. Lässt sich der Einstellknopf nicht leicht verriegeln, drehen Sie ihn ein wenig nach links und rechts und drücken Sie ihn dann hinein (bei verriegeltem Einstellknopf ist die orange Markierung, d. h. der Spalt, nicht mehr sichtbar).
2. Wenn die Differenz zwischen Eingangs- und Ausgangsdruck groß ist, entstehen Schwankungen. Reduzieren Sie in diesem Fall die Druckdifferenz zwischen Eingang und Ausgang. Setzen Sie sich mit SMC in Verbindung, falls das Problem dadurch nicht behoben ist.

AC  
 AF+AR+AL  
 AW+AL  
 AF+AR  
 AF+AFM+AR  
 AW+AFM  
 Anbauteil  
 AF  
 AFM / AFD  
 AR  
 AL  
 AW

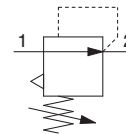
Regler

# AR20-B bis AR60-B

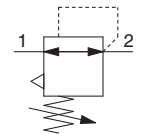
Regler mit Rückstrommechanismus

# AR20K-B bis AR60K-B

Symbol  
Regler

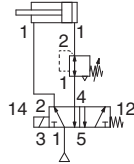


Regler mit Rückstrommechanismus

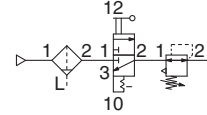


Mit der Rückstrommechanismus verfügt der Regler über einen Mechanismus, der den Luftdruck auf der Ausgangsseite zuverlässig und schnell ablässt.

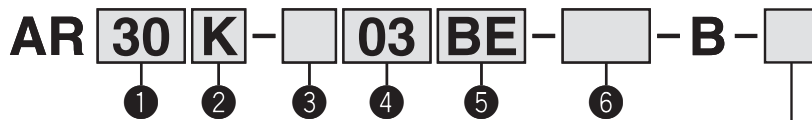
Beispiel 1:  
Bei einem Druckunterschied zwischen hinterem und vorderem Zylinderteil:



Beispiel 2:  
Wenn die Druckluftzufuhr unterbrochen und der Eingangsdruck in die Außenluft abgegeben wird, wird das Ablassen des Restdrucks an der Ausgangsseite aus Sicherheitsgründen gewährleistet.



## Bestellschlüssel

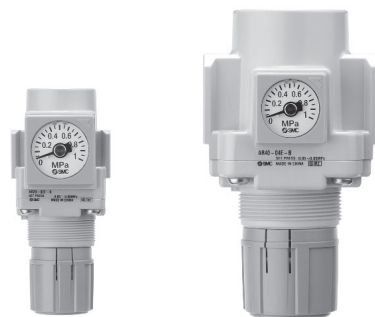


- Option/Semi-Standard: Treffen Sie jeweils eine Auswahl für **a** bis **g**.
- Symbol für Option/Semi-Standard: Geben Sie bei der Bestellung von mehr als einer Option diese in alphanumerischer Reihenfolge an.  
Beispiel: AR30K-03BE-1NR-B

### Bestelloptionen

(Nähere Angaben finden Sie auf den Seiten 77 bis 79.)

	Symbol	Beschreibung	1							
			Baugröße							
			20	25	30	40	50	60		
2	mit Rückstrommechanismus	— K <small>Anm. 1)</small>	ohne Rückstrommechanismus	●	●	●	●	●	●	
		+	mit Rückstrommechanismus	●	●	●	●	●	●	
3	Gewindetyp	—	Rc	●	●	●	●	●	●	
		N	NPT	●	●	●	●	●	●	
		F	G	●	●	●	●	●	●	
4	Anschlussgröße	01	1/8	●	—	—	—	—	—	
		02	1/4	●	●	●	●	—	—	
		03	3/8	—	●	●	●	—	—	
		04	1/2	—	—	—	●	—	—	
		06	3/4	—	—	—	●	●	—	
		10	1	—	—	—	—	●	●	
5 Option <small>Anm. 2)</small>	a	Montage	—	ohne Montageoption	●	●	●	●	●	●
			B <small>Anm. 3)</small>	mit Befestigungselement	●	●	●	●	●	●
			H	mit Panelmutter (Schalttafeleinbau)	●	●	●	●	—	—
	b	Manometer <small>Anm. 4)</small>	—	ohne Manometer	●	●	●	●	●	●
			E	Rechteckiges Einbaumanometer (mit Grenzwertanzeige)	●	●	●	●	●	●
			G	Ausführung mit rundem Manometer (mit Grenzwertanzeige)	●	●	●	●	●	●
			M	Ausführung mit rundem Manometer (mit Farbzonen)	●	●	●	●	●	●
		digitaler Druckschalter <small>Anm. 5)</small>	E1	Ausgang: NPN-Ausgang / elektrischer Eingang: Verdrahtung von unten	●	●	●	●	●	●
			E2	Ausgang: NPN-Ausgang / elektrischer Eingang: Verdrahtung von oben	●	●	●	●	●	●
			E3	Ausgang: PNP-Ausgang / elektrischer Eingang: Verdrahtung von unten	●	●	●	●	●	●
E4	Ausgang: PNP-Ausgang / elektrischer Eingang: Verdrahtung von oben		●	●	●	●	●	●		



AR20-B, AR20K-B AR40-B, AR40K-B

AC  
AF+AR+AL  
AW+AL  
AF+AR  
AF+AFM+AR  
AW+AFM  
Anbauteil  
AF  
AFM / AFD  
AR  
AL  
AW

	Symbol	Beschreibung	1 Baugröße							
			20	25	30	40	50	60		
6 Semi-Standard	c	—	0,05 bis 0,85 MPa							
		1	0,02 bis 0,2 MPa							
	+									
	d	—	mit Sekundärentlüftung							
		N	ohne Sekundärentlüftung							
	+									
	e	—	von links nach rechts							
		R	von rechts nach links							
	+									
	f	—	nach unten							
		Y	nach oben							
	+									
g	—	Typenschild und Manometer in britischen Maßeinheiten: MPa								
	Z Anm. 7)	Typenschild und Manometer in britischen Maßeinheiten: psi								
	ZA Anm. 8)	digitaler Druckschalter: mit Funktion zum Umschalten der Anzeigeeinheit								
			●	●	●	●	●	●	●	●
			○ Anm. 9)	○ Anm. 9)	○ Anm. 9)	○ Anm. 9)	○ Anm. 9)	○ Anm. 9)	○ Anm. 9)	○ Anm. 9)
			△ Anm. 10)	△ Anm. 10)	△ Anm. 10)	△ Anm. 10)	△ Anm. 10)	△ Anm. 10)	△ Anm. 10)	△ Anm. 10)

- Anm. 1 ) Der Eingangsdruck muss mindestens 0,05 MPa höher sein als der Einstelldruckbereich.  
 Anm. 2 ) Option B, G, H, M sind bei Auslieferung nicht montiert und werden lose beigelegt.  
 Anm. 3 ) Im Lieferumfang sind das Befestigungselement und die Panelmutter enthalten (AR20(K)-B bis AR40(K)-B). 2 Befestigungsschrauben AR50(K)-B und AR60(K)-B.  
 Anm. 4 ) Beim Anschluss eines Manometers ist bei der Standardausführung (0,85 MPa) ein 1,0 MPa-Manometer beigelegt und bei der 0,2 MPa-Ausführung ein 0,4 MPa-Manometer.  
 Anm. 5 ) Bei H (Schalttafeleinbau) ist der Installationsplatz für das Anschlusskabel begrenzt. Wählen Sie „Verdrahtung von oben“ für den elektrischen Eingang. (Wählen Sie „Verdrahtung von unten“, wenn gleichzeitig Semi-Standard Y gewählt wird.)

- Anm. 6 ) Der Druck kann zwar in bestimmten Fällen auf einen Wert über dem spezifizierten Druck eingestellt werden, verwenden Sie ihn dennoch innerhalb des spezifizierten Bereichs.  
 Anm. 7 ) Nur für Gewindetyp: NPT.  
 Rundes Manometer (mit Farbzonen): Kann nicht mit M verwendet werden. Auf Anfrage als Spezialteil erhältlich.  
 Der digitale Druckschalter ist mit Einheitenumschaltung ausgestattet und werkseitig auf PSI eingestellt.  
 Anm. 8 ) Für Optionen: E1, E2, E3, E4.  
 Anm. 9 ) ○: Nur für Gewindetyp NPT.  
 Anm. 10) △: Nur verfügbar bei Option E1 bis E4.

### Technische Daten (Standard)

Modell	AR20-B	AR25-B	AR30-B	AR40-B	AR40-06-B	AR50-B	AR60-B
<b>Anschlussgröße</b>	1/8, 1/4	1/4, 3/8	1/4, 3/8	1/4, 3/8, 1/2	3/4	3/4, 1	1
<b>Manometeranschlussgewinde</b> Anm. 1)	1/8						
<b>Medium</b>	Druckluft						
<b>Umgebungs- und Medientemperatur</b> Anm. 2)	-5 bis 60 °C (nicht gefroren)						
<b>Prüfdruck</b>	1,5 MPa						
<b>max. Betriebsdruck</b>	1,0 MPa						
<b>Einstelldruckbereich</b>	0,05 bis 0,85 MPa						
<b>Reglerbauart</b>	mit Sekundärentlüftung						
<b>Gewicht [kg]</b>	0,16	0,21	0,29	0,44	0,47	1,17	1,22

Anm. 1) Nicht vorhanden bei Reglern mit rechteckigem Einbaumanometer oder digitalem Druckschalter.  
 Anm. 2) -5 bis 50 °C für Produkte mit digitalem Druckschalter

# Serie AR20-B bis AR60-B

# Serie AR20K-B bis AR60K-B

## Optionen / Bestell-Nr.

Option		Modell						
		AR20(K)-B	AR25(K)-B	AR30(K)-B	AR40(K)-B	AR40(K)-06-B	AR50(K)-B	AR60(K)-B
<b>Befestigungselement</b> <small>Anm. 1)</small>		AR23P-270AS	AR28P-270AS	AR33P-270AS	AR43P-270AS		AR52P-270AS	
<b>Paneelmutter</b>		AR23P-260S	AR28P-260S	AR33P-260S	AR43P-260S		— <small>Anm. 2)</small>	
<b>Mano- meter</b>	<b>rundes Manometer</b> <small>Anm. 3)</small>	<b>Standard</b>	G36-10-□01			G46-10-□01		
		<b>0,02 bis 0,2 MPa</b>	G36-4-□01			G46-4-□01		
	<b>rundes Manometer</b> <small>Anm. 3)</small> (mit Farbzonen)	<b>Standard</b>	G36-10-□01-L			G46-10-□01-L		
		<b>0,02 bis 0,2 MPa</b>	G36-4-□01-L			G46-4-□01-L		
<b>rechteckiges</b> <small>Anm. 4)</small> <b>Einbaumanometer</b>	<b>Standard</b>	GC3-10AS [GC3P-010AS (nur Manometerabdeckung)]						
	<b>0,02 bis 0,2 MPa</b>	GC3-4AS [GC3P-010AS (nur Manometerabdeckung)]						
<b>Digitaler Druck- schalter</b> <small>Anm. 5)</small>	<b>NPN-Ausgang: Kabeleingang unten</b>	ISE35-N-25-MLA [ISE35-N-25-M (nur Signalgebergehäuse)]						
	<b>NPN-Ausgang: Kabeleingang oben</b>	ISE35-R-25-MLA [ISE35-R-25-M (nur Signalgebergehäuse)]						
	<b>PNP-Ausgang: Kabeleingang unten</b>	ISE35-N-65-MLA [ISE35-N-65-M (nur Signalgebergehäuse)]						
	<b>PNP-Ausgang: Kabeleingang oben</b>	ISE35-R-65-MLA [ISE35-R-65-M (nur Signalgebergehäuse)]						

Anm. 1) Im Lieferumfang sind das Befestigungselement und die Paneelmutter enthalten. AR50(K)-B und AR60(K)-B beinhalten 2 Befestigungsschrauben.

Anm. 2) Bitte setzen Sie sich hinsichtlich der Paneelmutter für AR50(K)-B und AR60(K)-B mit SMC in Verbindung.

Anm. 3) □ in der Bestell-Nr. gibt das Anschlussgewinde für das runde Manometer an. Kein Symbol steht für R, N für NPT.

Wenden Sie sich für das Manometer mit psi-Skala bitte an SMC.

Anm. 4) Mit O-Ring (1 Stk.) und Befestigungsschrauben (2 Stk.). [ ]: nur Manometerabdeckung

Anm. 5) Neben dem Signalgebergehäuse sind ein Anschlusskabel mit Stecker ( 2 m), ein Adapter, ein Verriegelungsstift, O-Ring ( 1 Stk.) und Befestigungsschrauben ( 2 Stk.) beigelegt.

[ ]: nur Signalgebergehäuse. (Setzen Sie sich für den Bestellschlüssel des digitalen Druckschalters bitte mit **SMC** in Verbindung.)

## ⚠ Produktspezifische Sicherheitshinweise

**Vor der Inbetriebnahme durchlesen. Sicherheitshinweise finden Sie auf der Umschlagseite, unter „Sicherheitshinweise zur Handhabung von SMC-Produkten“ und in der Bedienungsanleitung der jeweiligen Wartungseinheit unter <http://www.smc.eu>**

### Auswahl

#### ⚠ Warnung

- Bei den Ausführungen AR20-B bis AR60-B kann der Restdruck nicht abgelassen werden (Restdruckentlüftung), auch wenn die Druckluftversorgung abgeschaltet wird. Verwenden Sie zur Restdruckentlüftung den Regler mit Rückstrommechanismus (AR20K-B bis AR60K-B).

### Wartung

#### ⚠ Warnung

- Überprüfen Sie das Manometer regelmäßig, wenn der Regler mit Rückstrommechanismus zwischen einem Magnetventil und einem Antrieb eingesetzt wird. Plötzliche Druckschwankungen können die Haltbarkeit des Manometers beeinträchtigen. In solchen Fällen bzw. wenn es sonst für notwendig erachtet wird, sollte ein Digital-Manometer verwendet werden.

### Montage/Einstellung

#### ⚠ Warnung

- Beobachten Sie während der Reglereinstellung die angezeigten Werte der Eingangs- und Ausgangsdruckmanometer. Ein Überdrehen des Regler-Einstellknopfes kann Schäden an Teilen im Geräteinnern verursachen.
- Der Einstellknopf am Druckregler muss manuell betätigt werden, da die Verwendung eines Werkzeugs zu Schäden führen kann.

#### ⚠ Achtung

- Entriegeln Sie den Einstellknopf für die Druckeinstellung und verriegeln Sie ihn anschließend wieder. Andernfalls kann der Einstellknopf beschädigt werden und es kann zu Ausgangsdruckschwankungen kommen.
  - Ziehen Sie zum Lösen der Verriegelung am Regler-Einstellknopf. (In der Spalte erscheint als visuelle Kontrollmarkierung eine orange Linie.)
  - Drücken Sie den Regler-Einstellknopf hinein, um ihn zu verriegeln. Lässt sich der Einstellknopf nicht leicht verriegeln, drehen Sie ihn ein wenig nach links und rechts und drücken Sie ihn dann hinein (bei verriegeltem Einstellknopf ist die orange Markierung, d. h. der Spalt, nicht mehr sichtbar).



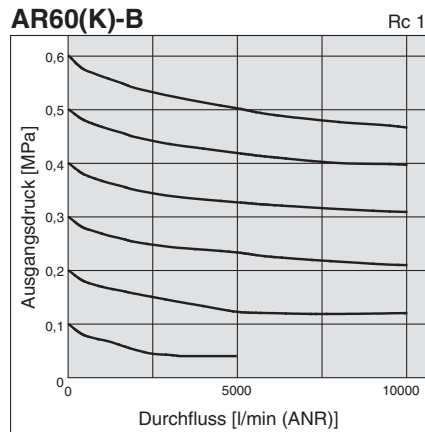
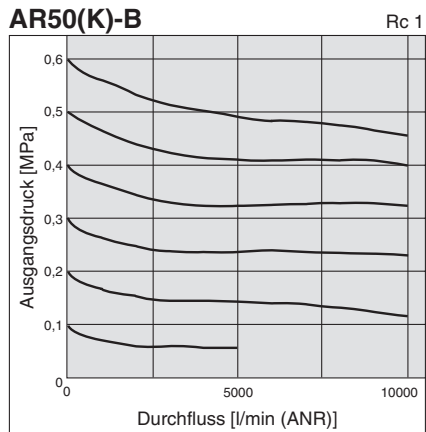
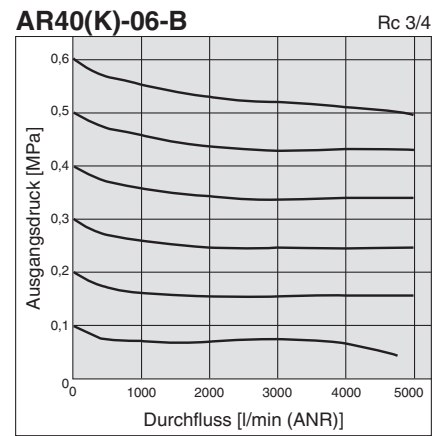
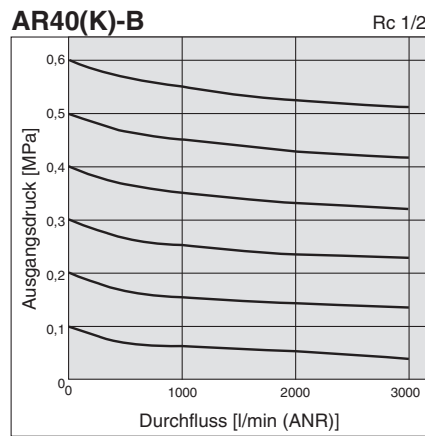
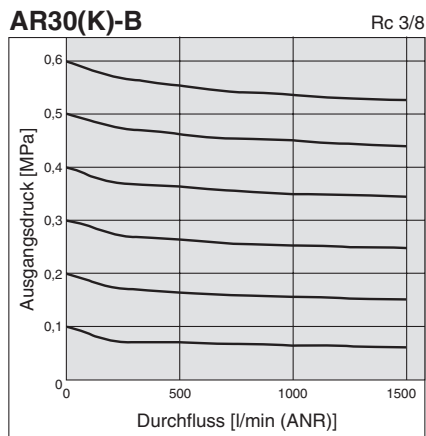
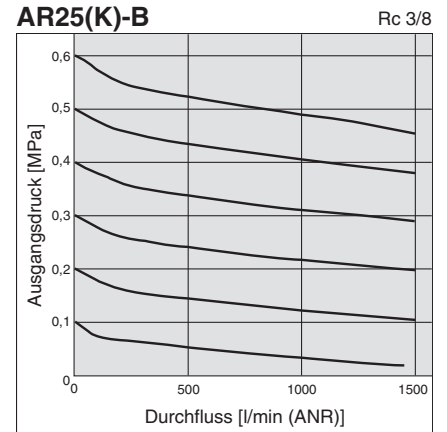
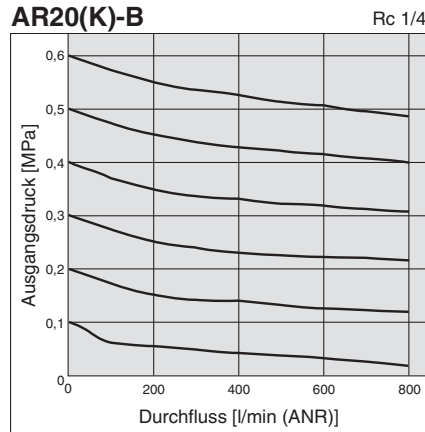
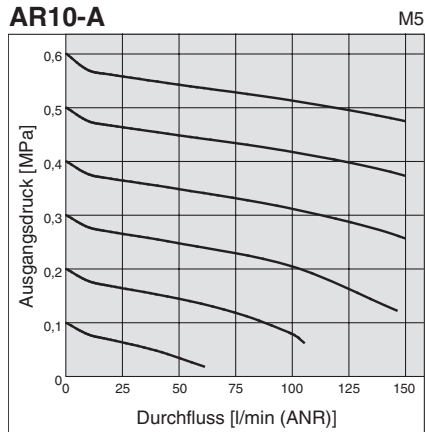
orangefarbene Markierung

- Eine Einstellknopfabdeckung verhindert eine unerwünschte Bedienung des Einstellknopfes. Siehe Seite 112 für detaillierte Angaben.

Regler **Serie AR10-A**  
 Regler **Serie AR20-B bis AR60-B**  
 Regler mit Rückstrommechanismus **Serie AR20K-B bis AR60K-B**

**Durchfluss-Kennlinien** (Richtwerte)

Voraussetzung: Durchfluss 0,7 MPa



- AC
- AF+AR+AL
- AW+AL
- AF+AR
- AF+AFM+AR
- AW+AFM
- Anbauteil
- AF
- AFM / AFD
- AR
- AL
- AW



# Serie AR10-A

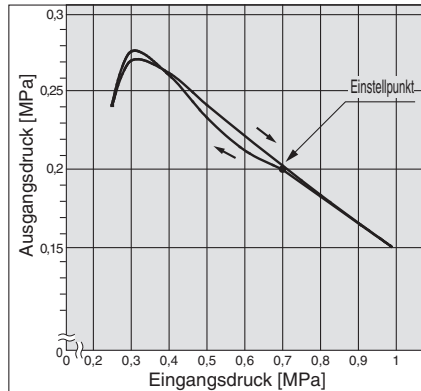
## Serie AR20-B bis AR60-B

## Serie AR20K-B bis AR60K-B

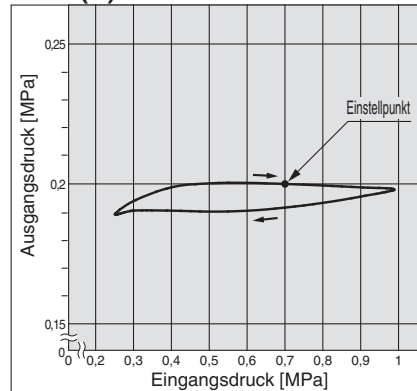
**Druck-Kennlinien** (Richtwerte)

Voraussetzungen: Eingangsdruck 0,7 MPa, Ausgangsdruck 0,2 MPa, Durchfluss 20 l/min (ANR)

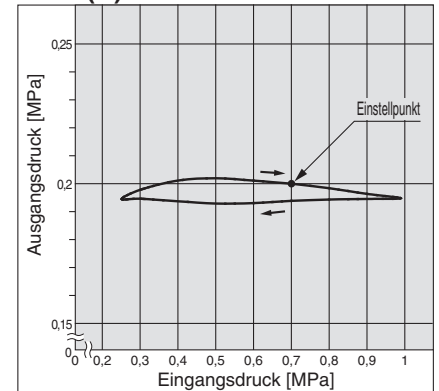
**AR10-A**



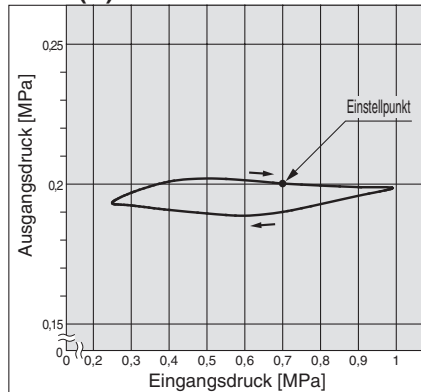
**AR20(K)-B**



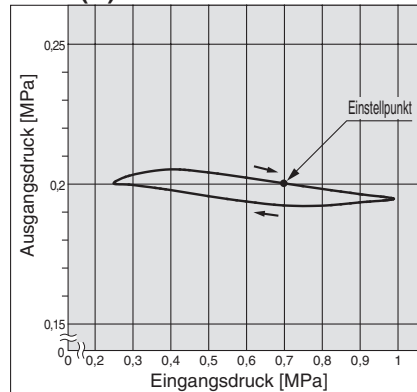
**AR25(K)-B**



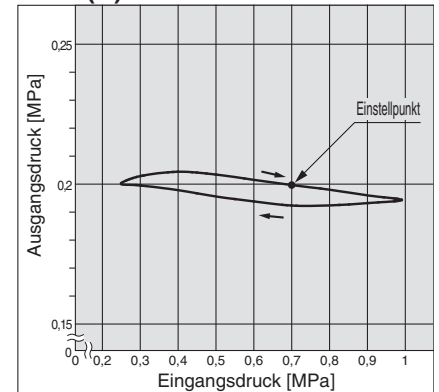
**AR30(K)-B**



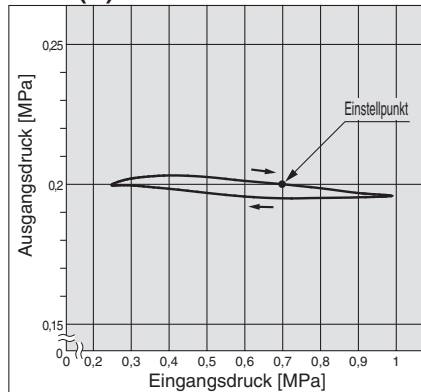
**AR40(K)-B**



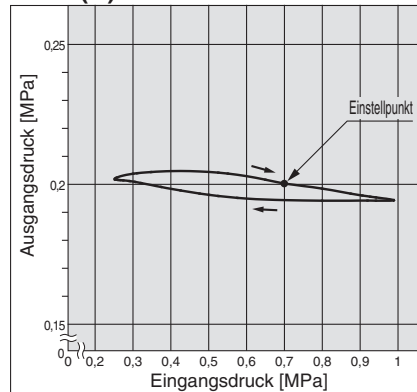
**AR40(K)-06-B**



**AR50(K)-B**



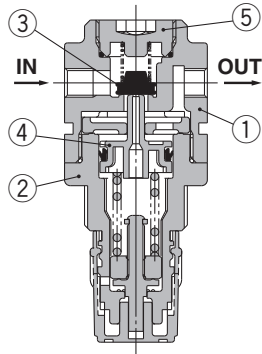
**AR60(K)-B**



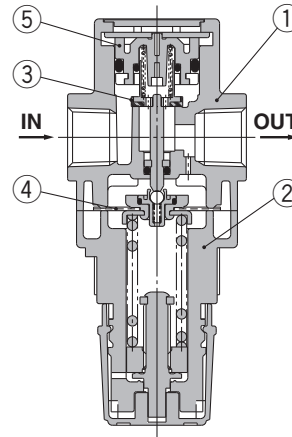
Regler **Serie AR10-A**  
 Regler **Serie AR20-B bis AR60-B**  
 Regler mit Rückstrommechanismus **Serie AR20K-B bis AR60K-B**

**Konstruktion**

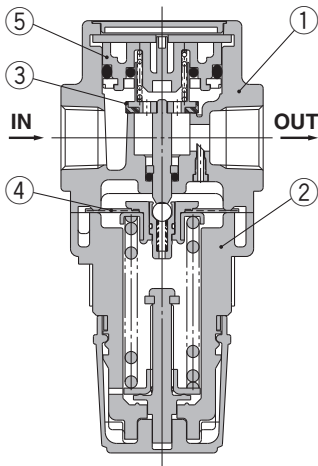
**AR10-A**



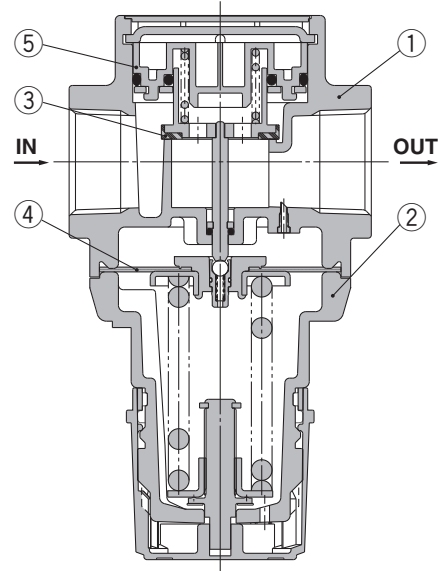
**AR20(K)-B/AR25(K)-B**



**AR30(K)-B/AR40(K)-B**



**AR50(K)-B/AR60(K)-B**



**Stückliste**

Pos.	Bezeichnung	Material	Modell	Farbe
1	Gehäuse	Zink-Druckguss	AR10-A	Weiß
		Aluminium-Druckguss	AR20(K)-B bis AR60(K)-B	
2	Kappe	Polyacetal	AR10-A	Weiß
		Aluminium-Druckguss	AR20(K)-B bis AR40(K)-B AR50(K)-B/ AR60(K)-B	

**Ersatzteile**

**[AR10-A]**

Pos.	Bezeichnung	Material	Bestell-Nr.
3	Ventil	HNBR	AR10P-090S
4	Kolbenbaugruppe	Polyacetal	AR10P-150AS
5	Ventilführung	Polyacetal	131329
6	Einstellknopf	Polyacetal	AR12P-030

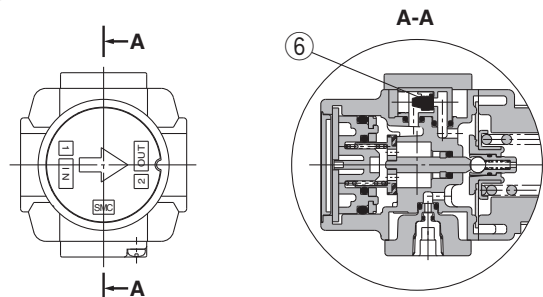
**[AR20(K)-B bis AR60(K)-B]**

Pos.	Bezeichnung	Material	Bestell-Nr.					
			AR20(K)-B	AR25(K)-B	AR30(K)-B	AR40(K)-B	AR40(K)-06-B	AR50(K)-B
3	Ventil	Messing, HNBR	AR20P-410S	AR25P-410S	AR30P-410S	AR40P-410S	AR50P-410S	AR60P-410S
4	Membran	wetterbeständiges NBR	AR20P-150AS	AR25P-150AS	AR30P-150AS	AR40P-150AS	AR50P-150AS	
5	Ventilführung	Polyacetal	AR20P-050AS	AR25P-050AS	AR30P-050AS	AR40P-050AS	AR50P-050AS	AR60P-050AS
6	Einstellknopf	Polyacetal	AR23P-030	AR28P-030	AR33P-030	AR43P-030	AR52P-030	
7	Rückschlagventil <sup>Anm.)</sup>	—	AR23KP-020AS					

Anm.) Nur bei Regler mit Rückstrommechanismus (AR20K-B bis AR60K-B).

Im Lieferumfang sind Rückschlagventilgehäuse, Rückschlagventilkörper und 2 Schrauben enthalten.

**AR20K-B bis AR60K-B**  
 (Regler mit Rückstrommechanismus)



AC  
 AF+AR+AL  
 AW+AL  
 AF+AR  
 AF+AFM+AR  
 AW+AFM  
 Anbauteil  
 AF  
 AFM / AFD  
 AR  
 AL  
 AW

# Serie AR10-A

## Serie AR20K-B bis AR60K-B

### Funktionsprinzip (Regler mit Rückstrommechanismus)

#### AR10-A

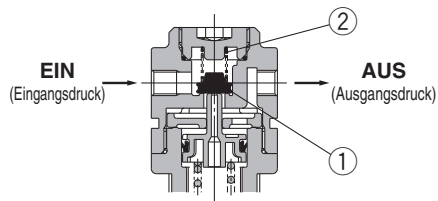


Abb. 1

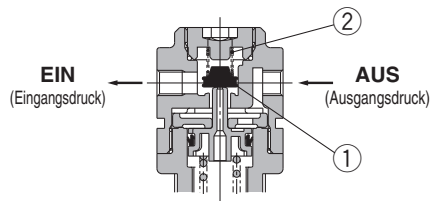


Abb. 2

Ist der Eingangsdruck höher als der Ausgangsdruck, arbeitet der Regler normal (Abb. 1).

Wird der Eingangsdruck entlüftet, steht am Ventil ① kein Eingangsdruck mehr an. Der Anpressdruck für das Ventil ① wird ausschließlich über die Ventildfeder ② erzeugt. Wenn das Ventil ① durch die Ausgangskraft geöffnet wird, wird der Ausgangsdruck auf der Eingangsseite abgelassen. (Abb. 2)

Bei Einstelldrücken unter 0,15 MPa, kann es vorkommen, dass sich das Ventil ① aufgrund der Kraft der Ventildfeder ② nicht öffnet.

#### AR20K-B bis AR60K-B

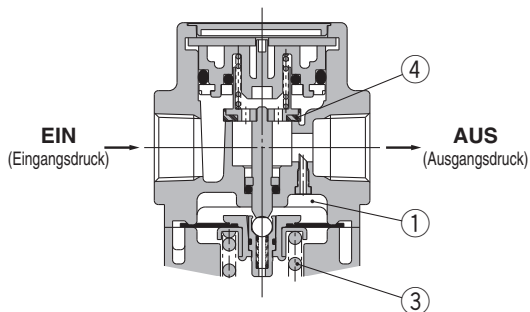
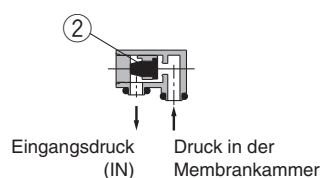
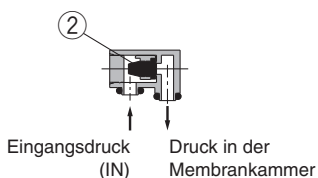
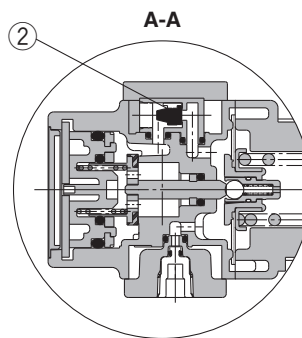
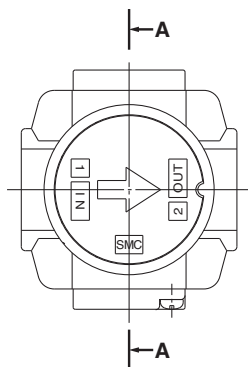


Abb. 1 Normal

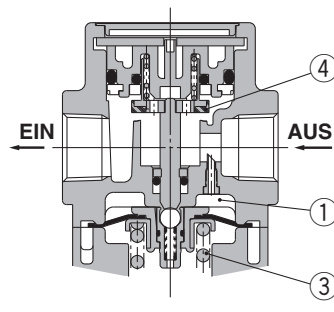


Abb. 2 Rückstrom

Ist der Eingangsdruck höher als der Ausgangsdruck, schließt das Rückschlagventil ② und der Regler arbeitet normal (Abb. 1).

Wird der Eingangsdruck entlüftet, öffnet sich das Rückschlagventil ② und der Druck aus der Membrankammer ① wird zur Eingangsseite geleitet (Abb. 2).

Dies verringert den Druck in der Membrankammer ① und die durch die Reglerfeder ③ verursachte Kraft hebt die Membrane. Das Ventil ④ öffnet sich durch den Ventilstößel und der Ausgangsdruck wird zur Eingangsseite geleitet (Abb. 2).

AC

AF+AR+AL

AW+AL

AF+AR

AF+AFM+AR

AW+AFM

Anbauteil

AF

AFM / AFD

**AR**

AL

AW

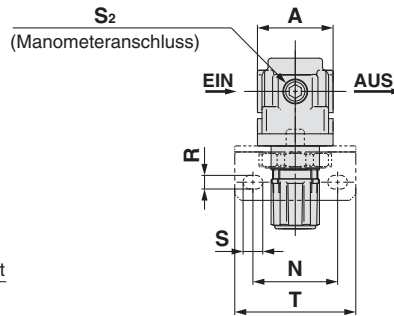
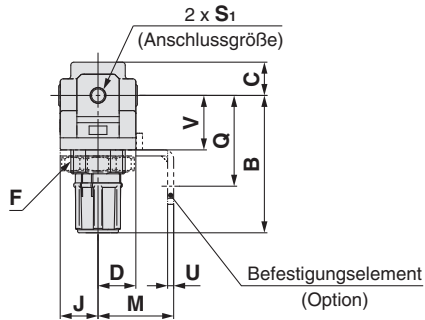
# Serie AR10-A

## Serie AR20-B bis AR60-B

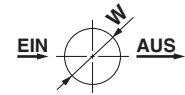
## Serie AR20K-B bis AR60K-B

### Abmessungen

#### AR10-A

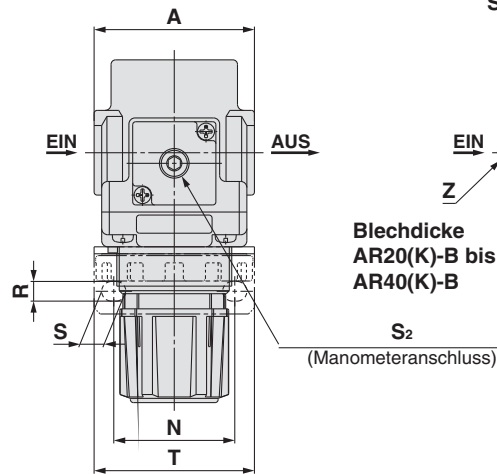
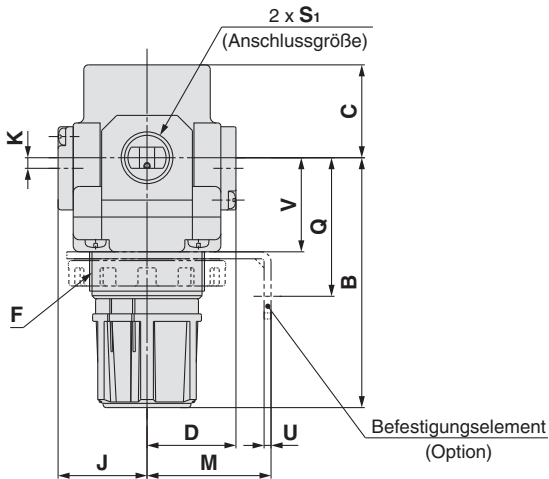


Abmessungen für Schalttafeleinbau

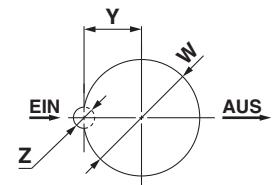


Blechdicke  
AR10-A: max. 3,5 mm

#### AR20(K)-B bis AR40(K)-06-B

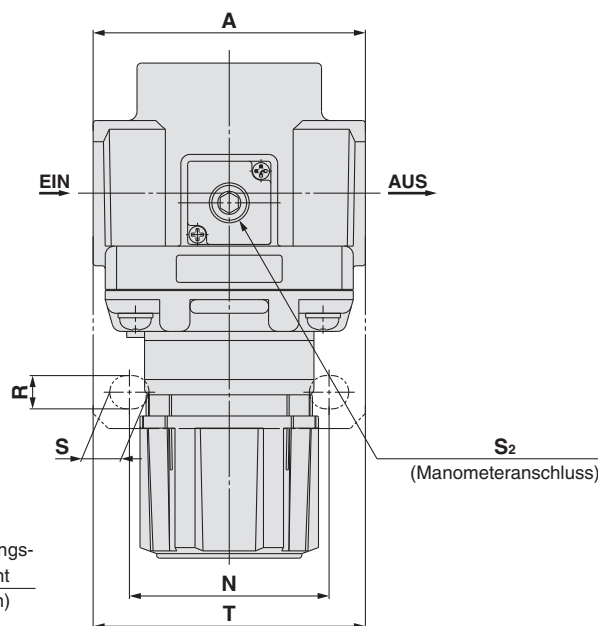
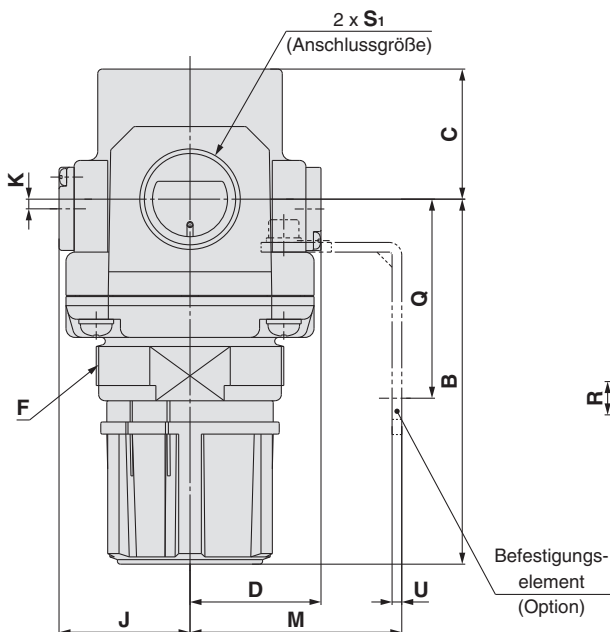


Abmessungen für Schalttafeleinbau



Blechdicke  
AR20(K)-B bis AR30(K)-B: max. 3,5 mm  
AR40(K)-B : max. 5 mm

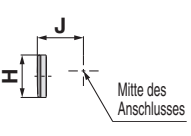
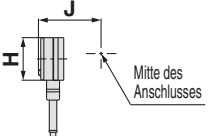
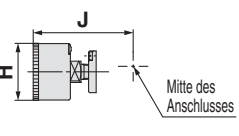
#### AR50(K)-B/AR60(K)-B



# Regler **Serie AR10-A**

## Regler **Serie AR20-B bis AR60-B**

### Regler mit Rückstrommechanismus **Serie AR20K-B bis AR60K-B**

Option	digitaler Druckschalter	rundes Manometer	rundes Manometer (mit Farbzonen)	rundes Manometer (mit Farbzonen)
Abmessungen				

Modell	Abmessungen der Standardausführung										Abmessungen mit Zubehör							
	P1	P2	A	B <small>Anm. 1)</small>	C	D	F	J	K	rundes Manometer		digitaler Druckschalter		rundes Manometer		rundes Manometer (mit Farbzonen)		
										H	J	H	J	H	J	H	J	
<b>AR10-A</b>	M5 x 0,8	1/16	25	47,4	11	12,5	M18 x 1	12,5	—	—	—	—	—	—	Ø 26	26	—	—
<b>AR20(K)-B</b>	1/8, 1/4	1/8	40	67,4	26,5	28,5	M28 x 1	28,5	2 <small>Anm. 2)</small>	□28	29,5	□27,8	40	Ø 37,5	65	Ø 37,5	66	
<b>AR25(K)-B</b>	1/4, 3/8	1/8	53	71,9	28	27,5	M32 x 1,5	27,5	0	□28	28,5	□27,8	39	Ø 37,5	64	Ø 37,5	65	
<b>AR30(K)-B</b>	1/4, 3/8	1/8	53	85,6	30,7	29,4	M38 x 1,5	29,4	3,5	□28	30,4	□27,8	40,9	Ø 37,5	65,9	Ø 37,5	66,9	
<b>AR40(K)-B</b>	1/4, 3/8, 1/2	1/8	70	91,7	35,8	33,8	M42 x 1,5	33,8	3,5	□28	34,8	□27,8	45,3	Ø 42,5	71,3	Ø 42,5	71,3	
<b>AR40(K)-06-B</b>	3/4	1/8	75	93,2	35,8	33,8	M42 x 1,5	33,8	3	□28	34,8	□27,8	45,3	Ø 42,5	71,3	Ø 42,5	71,3	
<b>AR50(K)-B</b>	3/4, 1	1/8	90	125,2	43	43,3	M62 x 1,5	43,3	3,2	□28	44,3	□27,8	54,8	Ø 42,5	80,8	Ø 42,5	80,8	
<b>AR60(K)-B</b>	1	1/8	95	129,6	46	43,3	M62 x 1,5	43,3	3,2	□28	44,3	□27,8	54,8	Ø 42,5	80,8	Ø 42,5	80,8	

Modell	Abmessungen mit Zubehör										
	mit Befestigungselement							Schalttafeleinbau			
	M	N	Q	R	S	T	U	V	W	Y	Z
<b>AR10-A</b>	25	28	30	4,5	6,5	40	2	18	18,5	—	—
<b>AR20(K)-B</b>	30	34	43,9	5,4	15,4	55	2,3	24,7	28,5	14	6
<b>AR25(K)-B</b>	30	34	43,9	5,4	15,4	55	2,3	25,7	32,5	16	6
<b>AR30(K)-B</b>	41	40	45,8	6,5	8	53	2,3	31,1	38,5	19	7
<b>AR40(K)-B</b>	50	54	54	8,5	10,5	70	2,3	35,5	42,5	21	7
<b>AR40(K)-06-B</b>	50	54	55,5	8,5	10,5	70	2,3	37	42,5	21	7
<b>AR50(K)-B</b>	70	66	65,8	11	13	90	3,2	—	—	—	—
<b>AR60(K)-B</b>	70	66	65,8	11	13	90	3,2	—	—	—	—

Anm. 1) Die Gesamtlänge der Abmessung B gilt bei entriegeltem Filter-Regler-Einstellknopf.  
 Anm. 2) Nur bei der Ausführung AR20 (K) -B befindet sich das Manometer über der Mitte des Anschlusses.

AC  
 AF+AR+AL  
 AW+AL  
 AF+AR  
 AF+AFM+AR  
 AW+AFM  
 Anbauteil  
 AF  
 AFM / AFD  
 AR  
 AL  
 AW



# Regler AR20-B bis AR60-B

## Bestelloptionen

Für Details zu Abmessungen, technischen Daten und Lieferzeiten kontaktieren Sie Ihr SMC-Verkaufsbüro.



AR30-03-B-X430/440/425

### ① Umgebungen mit speziellen Temperaturen

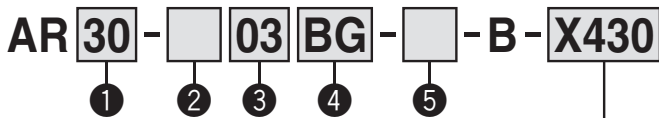
Spezielle Materialien werden für die Fertigung von Dichtungen und Kunststoffteilen verwendet, damit diese unterschiedlichen Temperaturbedingungen in kalten oder tropischen (heißen) Klimazonen widerstehen.

#### Technische Daten

Bestell-Nr. Bestelloptionen	-X430	-X440
<b>Betriebsumgebung</b>	niedrige Temperaturen	hohe Temperaturen
<b>Umgebungstemperatur [°C]</b>	-30 bis 60	-5 bis 80
<b>Medientemperatur [°C]</b>	-5 bis 60 (nicht gefroren)	
<b>Material</b>	Gummitteile spezielles NBR	FKM
	Hauptteile Metall (Aluminium-Druckguss usw.)	

#### Modell

Modell	AR25-B	AR30-B	AR40-B	AR40-06-B	AR50-B	AR60-B
<b>Anschlussgröße</b>	1/4, 3/8	1/4, 3/8	1/4, 3/8, 1/2	3/4	3/4, 1	1



- Option/Semi-Standard: Jeweils eine Option von a bis g wählen.
- Symbol für Option/Semi-Standard: Bei der Bestellung von mehr als einer Option diese in alphanumerischer Reihenfolge angeben.

Beispiel: AR30-03BG-1NR-B-X430

für hohe/niedrige Temperaturen

<b>X430</b>	Tieftemperaturlösung
<b>X440</b>	Hochtemperaturlösung

	Symbol	Bezeichnung	① Baugröße				
			25	30	40	50	60
② Gewindetyp	—	Rc	●	●	●	●	●
	<b>N</b>	NPT	●	●	●	●	●
	<b>F</b>	G	●	●	●	●	●
+							
③ Anschlussgröße	<b>02</b>	1/4	●	●	●	—	—
	<b>03</b>	3/8	●	●	●	—	—
	<b>04</b>	1/2	—	—	●	●	—
	<b>06</b>	3/4	—	—	●	●	—
+							
④ Option (Anm. 1)	a Montage	—	●	●	●	●	●
		<b>B</b> Anm. 2 mit Befestigungselement mit Panelmutter (für Schalttafeleinbau)	●	●	●	●	●
+							
b Manometer	<b>G</b> Anm. 2	rundes Manometer (ohne Grenzanzeiger)	●	●	●	●	●
			●	●	●	●	●
+							
⑤ Semi-Standard	c Einstellbereich	—	●	●	●	●	●
		<b>1</b> Anm. 4 Einstellung 0,05 bis 0,85 MPa 0,02 bis 0,2 MPa	●	●	●	●	●
+							
d Entlüftungsmechanismus	<b>N</b>	Ausführung mit Entlüftung	●	●	●	●	●
		Ausführung ohne Entlüftung	●	●	●	●	●
+							
e Durchflussrichtung	<b>R</b>	von links nach rechts	●	●	●	●	●
		von rechts nach links	●	●	●	●	●
+							
f Einstellknopf	<b>Y</b>	abwärts	●	●	●	●	●
		aufwärts	●	●	●	●	●
+							
g Druckeinheit	<b>Z</b> Anm. 5	Typenschild und Manometer mit SI-Einheit: MPa	●	●	●	●	●
		Typenschild und Manometer mit britischen Maßeinheiten: psi	○	○	○	○	○
+							

- Anm. 1) Optionen B, G, H sind bei Auslieferung nicht montiert und werden lose beigelegt.  
 Anm. 2) Im Lieferumfang sind das Befestigungselement und die Panelmutter enthalten (AR25-B bis AR40-B)  
 Mit 2 Montageschrauben für AR50-B und AR60-B  
 Anm. 3) Manometeranschlussgewinde: 1/8, Manometerausführung: G43  
 Anm. 4) Der einzige Unterschied zu den Standardausführungen ist die Feder für den Regler. Einstellungen über 0,2 MPa möglich. Wenn das Manometer angebracht ist, ist ein Manometer mit 0,4 MPa angebracht.  
 Anm. 5) Für Ausführungen mit Gewinde: NPT.  
 Anm. 6) ○: Für Leitungsgewinde: nur NPT

### ② Hochdruck

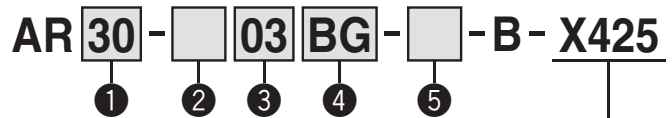
Bei der Fertigung von Reglern für den Betrieb mit Hochdruck werden widerstandsfähige Materialien verwendet. Eine modifizierte Konstruktion ermöglicht außerdem einen größeren einstellbaren Druckbereich.

#### Technische Daten

Bestell-Nr. Bestelloptionen	-X425
<b>Prüfdruck [MPa]</b>	3,0
<b>max. Betriebsdruck [MPa]</b>	2,0
<b>Einstelldruckbereich [MPa]</b>	0,1 bis 1,7
<b>Umgebungs- und Medientemperatur [°C]</b>	-5 bis 60 (nicht gefroren)

#### Modell

Modell	AR20-B	AR25-B	AR30-B	AR40-B	AR40-06-B	AR50-B	AR60-B
<b>Anschlussgröße</b>	1/8, 1/4	1/4, 3/8	1/4, 3/8	1/4, 3/8, 1/2	3/4	3/4, 1	1



- Option/Semi-Standard: Jeweils eine Option von a bis f.
- Symbol für Option/Semi-Standard: Geben Sie bei der Bestellung von mehr als einer Option, diese in alphabetischer Reihenfolge an.

Beispiel: AR30-03BG-NR-B-X425

	Symbol	Bezeichnung	① Baugröße					
			20	25	30	40	50	60
② Gewindetyp	—	Rc	●	●	●	●	●	●
	<b>N</b>	NPT	●	●	●	●	●	●
	<b>F</b>	G	●	●	●	●	●	●
+								
③ Anschlussgröße	<b>01</b>	1/8	●	—	—	—	—	—
	<b>02</b>	1/4	●	●	●	—	—	—
	<b>03</b>	3/8	—	●	●	●	—	—
	<b>04</b>	1/2	—	—	●	●	—	—
+								
④ Option (Anm. 1)	a Montage	—	●	●	●	●	●	●
		<b>B</b> Anm. 2 ohne Montageoption mit Befestigungselement mit Panelmutter (für Schalttafeleinbau)	●	●	●	●	●	●
+								
b Manometer	<b>G</b> Anm. 3	runder Druckschalter (mit Grenzanzeiger)	●	●	●	●	●	●
			●	●	●	●	●	●
+								
⑤ Semi-Standard	c Entlüftungsmechanismus	—	●	●	●	●	●	●
		<b>N</b>	●	●	●	●	●	●
+								
d Durchflussrichtung	<b>R</b>	von links nach rechts	●	●	●	●	●	●
		von rechts nach links	●	●	●	●	●	●
+								
e Einstellknopf	<b>Y</b>	abwärts	●	●	●	●	●	●
		aufwärts	●	●	●	●	●	●
+								
f Druckeinheit	<b>Z</b> Anm. 4	Typenschild und Manometer mit SI-Einheit: MPa	●	●	●	●	●	●
		Typenschild und Manometer mit britischen Maßeinheiten: psi	○	○	○	○	○	○
+								

- Anm. 1) Optionen B, G, H sind bei Auslieferung nicht montiert und werden lose beigelegt.  
 Anm. 2) Im Lieferumfang sind das Befestigungselement und die Panelmutter enthalten (AR20-B bis AR40-B)  
 Mit 2 Montageschrauben für AR50-B und AR60-B  
 Anm. 3) Manometer-Montagegewinde: 1/8, Manometerausführung: G46-20-□  
 Anm. 4) Für Ausführungen mit Gewinde: NPT.  
 Anm. 5) ○: Für Leitungsgewinde: nur NPT

# Regler AR10

## Bestelloptionen

Für Details zu Abmessungen, technischen Daten und Lieferzeiten kontaktieren Sie Ihr SMC-Verkaufsbüro.



### ③ 0,4 MPa-Einstellung

Der max. Einstelldruckbereich beträgt 0,4 MPa. Wenn ein Manometer inbegriffen ist, zeigt die Anzeige einen Bereich zwischen 0 und 0,4 MPa

#### Technische Daten

Bestell-Nr. Bestelloption	-X406
Prüfdruck [MPa]	1,5
max. Betriebsdruck [MPa]	1,0
Einstelldruckbereich [MPa]	0,05 bis 0,4

#### ⚠ Achtung

- Bei der Ausführung AR10 ist der Rückstrommechanismus serienmäßig enthalten. Bei Verwendung der Ausführung AR10 mit Rückstrommechanismus kommt es bei einem Einstelldruckbereich von 0,15 MPa oder weniger möglicherweise nicht zu einem Rückfluss.

#### Modell

Modell	AR10
Anschlussgröße	M5

AR 10 - M5    -    - A - X406

①
②
• 0,4 MPa-Einstellung

- Option/Semi-Standard: Jeweils eine Option von a bis f.
  - Symbol für Option/Semi-Standard: Geben Sie bei der Bestellung von mehr als einer Option, diese in alphabetischer Reihenfolge an.
- Beispiel: AR10-M5BG-NR-A-X406

		Symbol	Bezeichnung	Baugröße 10	
①	Option Anm. 1)	a	Montage		
		—	ohne Montageoption	●	
		B Anm. 2)	mit Befestigungselement	●	
		H	mit Panelmutter (für Schalttafeleinbau)	●	
		+			
	b	Manometer Anm. 3)	—	ohne Manometer	●
	G	Ausführung mit rundem Manometer (ohne Grenzanzeiger)	●		
	+				
②	Semi-Standard	c	Entlüftungsmechanismus		
		—	Ausführung mit Entlüftung	●	
		N	Ausführung ohne Entlüftung	●	
		+			
	d	Durchflussrichtung	—	von links nach rechts	●
		R	von rechts nach links	●	
		+			
	e	Einstellknopf	—	abwärts	●
		Y	aufwärts	●	
		+			
f	Druckeinheit	—	Typenschild und Manometer mit SI-Einheit: MPa	●	
	Z	Typenschild und Manometer mit SI-Einheit: psi	●		

Anm. 1) Option B, G, H sind bei Auslieferung nicht montiert und werden lose beigelegt.

Anm. 2) Im Lieferumfang sind das Befestigungselement und die Panelmutter enthalten.

Anm. 3) Ein 1,0 MPa-Manometer ist beigelegt.

AC

AF+AR+AL

AW+AL

AF+AR

AF+AFM+AR

AW+AFM

Anbauteil

AF

AFM / AFD

AR

AL

AW

# Regler AR20-B bis AR60-B

## Regler mit Rückstrommechanismus AR20K-B bis AR60K-B

# Bestelloptionen

Für Details zu Abmessungen, technischen Daten und Lieferzeiten kontaktieren Sie Ihr SMC-Verkaufsbüro.



### ③ 0,4 MPa-Einstellung

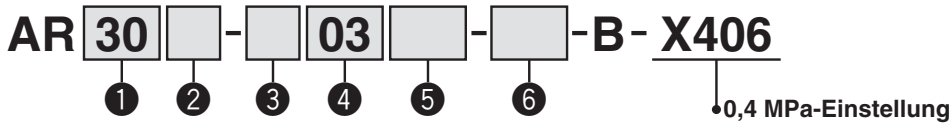
Der max. Einstelldruckbereich beträgt 0,4 MPa. Wenn ein Manometer inbegriffen ist, zeigt die Anzeige einen Bereich zwischen 0 und 0,4 MPa an.

#### Technische Daten

Bestell-Nr. Bestelloptionen	-X406
Prüfdruck [MPa]	1,5
max. Betriebsdruck [MPa]	1,0
Einstelldruckbereich [MPa]	0,05 bis 0,4

#### Modell

Modell	AR20(K)-B	AR25(K)-B	AR30(K)-B	AR40(K)-B	AR40(K)-06-B	AR50(K)-B	AR60(K)-B
Anschlussgröße	1/8, 1/4	1/4, 3/8	1/4, 3/8	1/4, 3/8, 1/2	3/4	3/4, 1	1



- Option/Semi-Standard: Jeweils eine Option von a bis f.
- Symbol für Option/Semi-Standard: Geben Sie bei der Bestellung von mehr als einer Option, diese in alphabetischer Reihenfolge an.  
Beispiel: AR30K-03BE-NR-B-X406

	Symbol	Bezeichnung	① Baugröße						
			20	25	30	40	50	60	
② mit Rückstrommechanismus	—	ohne Rückstrommechanismus	●	●	●	●	●	●	
	K <small>Anm. 1)</small>	mit Rückstrommechanismus	●	●	●	●	●	●	
③ Gewindetyp	—	Rc	●	●	●	●	●	●	
	N	NPT	●	●	●	●	●	●	
	F	G	●	●	●	●	●	●	
④ Anschlussgröße	01	1/8	●	—	—	—	—	—	
	02	1/4	●	●	●	●	—	—	
	03	3/8	—	●	●	●	—	—	
	04	1/2	—	—	—	●	—	—	
	06	3/4	—	—	—	●	●	—	
	10	1	—	—	—	—	●	●	
⑤ Option <small>Anm. 2)</small>	a Montage	—	ohne Montageoption	●	●	●	●	●	●
		B <small>Anm. 3)</small>	mit Befestigungselement	●	●	●	●	●	●
		H	mit Panelmutter (für Schalttafeleinbau)	●	●	●	●	—	—
	b Manometer <small>Anm. 5)</small>	—	ohne Manometer	●	●	●	●	●	●
		E	mit rechteckigem Einbaumanometer (mit Grenzwertanzeige)	●	●	●	●	●	●
		G	Ausführung mit rundem Manometer (mit Grenzwertanzeige)	●	●	●	●	●	●
		M	Ausführung mit rundem Manometer (mit Farbzonen)	●	●	●	●	●	●
		digitaler Druckschalter	E1 <small>Anm. 5)</small>	Ausgang: NPN-Ausgang, elektrischer Anschluss: Kabeleingang unten	●	●	●	●	●
	E2 <small>Anm. 5)</small>		Ausgang: NPN-Ausgang, elektrischer Anschluss: Kabeleingang oben	●	●	●	●	●	●
	E3 <small>Anm. 5)</small>		Ausgang: PNP-Ausgang, elektrischer Anschluss: Kabeleingang unten	●	●	●	●	●	●
E4 <small>Anm. 5)</small>	Ausgang: PNP-Ausgang, elektrischer Anschluss: Kabeleingang oben		●	●	●	●	●	●	
⑥ Semi-Standard	c Entlüftungsmechanismus	—	Ausführung mit Entlüftung	●	●	●	●	●	●
		N	Ausführung ohne Entlüftung	●	●	●	●	●	●
	d Durchflussrichtung	—	von links nach rechts	●	●	●	●	●	●
		R	von rechts nach links	●	●	●	●	●	●
	e Einstellknopf	—	abwärts	●	●	●	●	●	●
		Y	aufwärts	●	●	●	●	●	●
f Druckeinheit	—	Typenschild und Manometer mit SI-Einheit: MPa	●	●	●	●	●	●	
	Z <small>Anm. 6)</small>	Typenschild und Manometer mit britischen Maßeinheiten: psi	○ <small>Anm. 8)</small>	○ <small>Anm. 8)</small>	○ <small>Anm. 8)</small>	○ <small>Anm. 8)</small>	○ <small>Anm. 8)</small>	○ <small>Anm. 8)</small>	
	ZA <small>Anm. 7)</small>	Digitaler Druckschalter: mit Auswahlfunktion für Einheiten	△ <small>Anm. 9)</small>	△ <small>Anm. 9)</small>	△ <small>Anm. 9)</small>	△ <small>Anm. 9)</small>	△ <small>Anm. 9)</small>	△ <small>Anm. 9)</small>	

Anm. 1) Stellen Sie den Eingangsdruck min. 0,05 MPa höher ein als den Einstelldruckbereich.

Anm. 2) Optionen B, G, H sind bei Auslieferung nicht montiert und werden lose beigelegt.

Anm. 3) Im Lieferumfang sind das Befestigungselement und die Panelmutter enthalten. (AR20(K)-B bis AR40(K)-B). AR50(K)-B und AR60(K)-B beinhalten 2 Montageschrauben

Anm. 4) Ein 0,7-MPa-Manometer ist beigelegt.

Anm. 5) Bei Wahl von H (Schalttafeleinbau) ist der Einbauraum für die Anschlusskabel nicht gewährleistet. Wählen Sie in diesem Fall „Kabeleingang oben“ als elektrischer Anschluss. (Wählen Sie „Kabeleingang unten“ bei gleichzeitiger Wahl des Semi-Standards Y.)

Anm. 6) Nur für Gewindetyp NPT. Der digitale Druckschalter ist mit einer Auswahlfunktion für Einheiten ausgestattet und werkseitig auf psi eingestellt.

Anm. 7) Für Optionen: E1, E2, E3, E4.

Anm. 8) ○: Nur für Gewindetyp NPT.

Anm. 9) △: Wahl mit Optionen: E1, E2, E3, E4.

# Regler AR20-B bis AR60-B

## Regler mit Rückstrommechanismus AR20K-B bis AR60K-B

# Bestelloptionen

Für Details zu Abmessungen, technischen Daten und Lieferzeiten kontaktieren Sie Ihr SMC-Verkaufsbüro.



### ④ Reinraumausführung

Nähere Angaben finden Sie im Abschnitt Reinraumausführung/geringe Partikelbildung im **Webkatalog**.

**10** - **Standard-Bestell-Nr.**

\* Bitte setzen Sie sich mit SMC in Verbindung, wenn Sie ein Produkt mit Manometer benötigen.

- Reinraumausführung

### ⑤ Kupfer-, fluor- und silikonfrei + geringe Partikelbildung

Nähere Angaben finden Sie im Abschnitt Reinraumausführung/geringe Partikelbildung im **Webkatalog**.

**21** - **Standard-Bestell-Nr.**


- Kupfer-, fluor- und silikonfrei + geringe Partikelbildung

AC
AF+AR+AL
AW+AL
AF+AR
AF+AFM+AR
AW+AFM
Anbauteil
AF
AFM / AFD
AR
AL
AW



# Modulare Öler

## Serie AL

<b>Öler Serie AL</b>    <b>S. 83 bis 90</b>	Modell	Anschlussgröße	Option
	<b>AL10-A</b>	M5 x 0,8	Befestigungselement (Außer AL10-A)
	<b>AL20-A</b>	1/8, 1/4	
	<b>AL30-A</b>	1/4, 3/8	
	<b>AL40-A</b>	1/4, 3/8, 1/2	
	<b>AL40-06-A</b>	3/4	
	<b>AL50-A</b>	3/4, 1	
	<b>AL60-A</b>	1	

AC

AF+AR+AL

AW+AL

AF+AR

AF+AFM+AR

AW+AFM

Anbauteil

AF

AFM / AFD

AR

AL

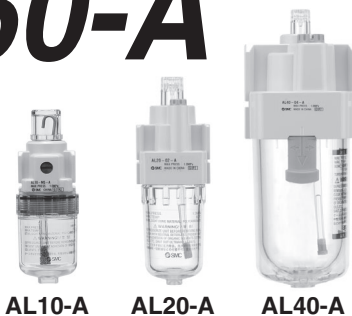
AW



# Öler

# AL10-A bis AL60-A

Symbol



## Bestellschlüssel

AL **30** - **03** **B** - **—** - A

1   
 2   
 3   
 4   
 5

- Option/Semi-Standard: Treffen Sie jeweils eine Auswahl für **a** bis **d**.
- Symbol für Option/Semi-Standard: Geben Sie bei der Bestellung von mehr als einer Option diese in alphanumerischer Reihenfolge an.  
Beispiel: AL30-03B-3RW-A

	Symbol	Beschreibung	1						
			Baugröße						
			10	20	30	40	50	60	
2	Gewindetyp	—	Metrisches Gewinde (M5)						
		Rc	●	—	—	—	—	—	
		NPT	—	●	●	●	●	●	
		G	—	●	●	●	●	●	
+									
3	Anschlussgröße	M5	M5 x 0,8						
		01	1/8						
		02	1/4						
		03	3/8						
		04	1/2						
		06	3/4						
		10	1						
+									
4	Option (Montage)	—	ohne Montageoption						
		B <sup>Anm. 1)</sup>	mit Befestigungselement						
+									
5	a	Behälter <sup>Anm. 2, 3)</sup>	—	Polycarbonatbehälter					
			2	Metallbehälter					
			6	Polyamidbehälter					
			8	Metallbehälter mit Füllstandsanzeige					
			C	mit Behälterschutz					
			6C	mit Behälterschutz (Polyamidbehälter)					
	+								
	b	Ölablass	—	ohne Ablassventil					
			3	mit Ablassventil					
			3W <sup>Anm. 6)</sup>	Ablassventil mit Schlauchtülle					
+									
c	Durchflussrichtung	—	von links nach rechts						
		R	von rechts nach links						
+									
d	Druckeinheit	—	Typenschild in SI-Einheiten: MPa						
		Z <sup>Anm. 7)</sup>	Typenschild in SI-Einheiten: psi, °F						

Anm. 1) Das Befestigungselement ist bei Auslieferung nicht montiert, sondern wird lose beigelegt.

Anm. 2) Siehe „Chemische Daten“ auf Seite 86 für die Chemikalienbeständigkeit des Behälters.

Anm. 3) Siehe Seite 86 für 1000 cm<sup>3</sup> tanks.

Anm. 4) Ein Behälterschutz wird standardmäßig mitgeliefert (Polycarbonat).

Anm. 5) Ein Behälterschutz wird standardmäßig mitgeliefert (Polyamid).

Anm. 6) Die Kombination Metallbehälter 2 und 8 ist nicht erhältlich.

Anm. 7) Nur für Gewindetyp M5 und NPT.

Anm. 8) ○: Nur für Gewindetyp M5 und NPT

# Öler Serie AL10-A bis AL60-A

## Technische Daten (Standard)

Modell	AL10-A	AL20-A	AL30-A	AL40-A	AL40-06-A	AL50-A	AL60-A
<b>Anschlussgröße</b>	M5 x 0,8	1/8, 1/4	1/4, 3/8	1/4, 3/8, 1/2	3/4	3/4, 1	1
<b>Medium</b>	Druckluft						
<b>Umgebungs- und Medientemperatur</b>	-5 bis 60 °C (nicht gefroren)						
<b>Prüfdruck</b>	1,5 MPa						
<b>max. Betriebsdruck</b>	1,0 MPa						
<b>Minstdurchfluss [l/min (ANR)]</b> <sup>Anm.)</sup>	4	15	1/4: 30 3/8: 40	1/4: 30 3/8: 40 1/2: 50	50	190	220
<b>Ölkapazität [cm³]</b>	7	25	55	135			
<b>empfohlenes Schmiermittel</b>	Turbinenöl Klasse 1 (ISO VG32)						
<b>Behältermaterial</b>	Polycarbonat						
<b>Behälterschutz</b>	—	Semi-Standard (Stahl)	Standard (Polycarbonat)				
<b>Gewicht [kg]</b>	0,07	0,10	0,20	0,38	0,43	0,94	1,09

Anm.) · Bei diesem Durchfluss beträgt die Tropfenanzahl min. 5 Tropfen/min unter folgenden Bedingungen: Eingangsdruck 0,5 MPa; Turbinenöl Klasse 1 (ISO VG32); Temperatur 20 °C; Öleinstellschraube vollständig geöffnet.  
 · Stellen Sie Kreisläufe, die wiederholt auf der Ausgangsseite ein- und ausschalten, so ein, dass der durchschnittliche Druckluftverbrauch pro Minute mindestens dem Minstdurchfluss entspricht.

## Bestell-Nr. Option

Optionen	Modell						
	AL10-A	AL20-A	AL30-A	AL40-A	AL40-06-A	AL50-A	AL60-A
<b>Befestigungselement</b> <sup>Anm.)</sup>	—	AF22P-050AS	AF32P-050AS	AF42P-050AS	AF42P-070AS	AF52P-050AS	

Anm.) Im Lieferumfang sind das Befestigungselement und 2 Befestigungsschrauben enthalten.

## Ersatzteil Behälterbaugruppe/Bestell-Nr.

Behältermaterial	Schmierfett Entlüftungsanschluss	Sonstige	Modell						
			AL10-A	AL20-A	AL30-A	AL40-A	AL40-06-A	AL50-A	AL60-A
Polycarbonat-behälter	ohne Ablassventil	—	C1SL-A	C2SL-A	—	—			
		mit Behälterschutz	—	C2SL-C-A	C3SL-A	C4SL-A			
	mit Ablassventil	—	C1SL-3-A	C2SL-3-A	—	—			
		mit Behälterschutz	—	C2SL-3C-A	C3SL-3-A	C4SL-3-A			
Ablassventil mit Schlauchtülle	mit Behälterschutz	—	—	C3SL-3W-A	C4SL-3W-A				
Polyamidbehälter	ohne Ablassventil	—	C1SL-6-A	C2SL-6-A	—	—			
		mit Behälterschutz	—	C2SL-6C-A	C3SL-6-A	C4SL-6-A			
	mit Ablassventil	—	C1SL-36-A	C2SL-36-A	—	—			
		mit Behälterschutz	—	C2SL-36C-A	C3SL-36-A	C4SL-36-A			
Ablassventil mit Schlauchtülle	mit Behälterschutz	—	—	C3SL-36W-A	C4SL-36W-A				
Metallbehälter	ohne Ablassventil	—	C1SL-2-A	C2SL-2-A	C3SL-2-A	C4SL-2-A			
		mit Füllstandsanzeige	—	—	C3LL-8-A	C4LL-8-A			
	mit Ablassventil	—	C1SL-23-A	C2SL-23-A	C3SL-23-A	C4SL-23-A			
		mit Füllstandsanzeige	—	—	C3LL-38-A	C4LL-38-A			

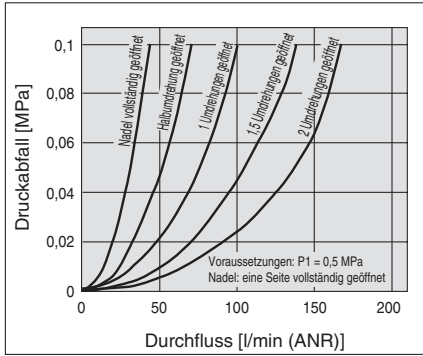
Anm.) · Der Behälter ist bei den Ausführungen AL20-A bis AL60-A mit einem O-Ring ausgestattet.  
 · Bitte wenden Sie sich für die Behälter mit Druck- und Temperaturangaben in psi und °F an SMC.

AC  
AF+AR+AL  
AW+AL  
AF+AR  
AF+AFM+AR  
AW+AFM  
Anbauteil  
AF  
AFM/AFD  
AR  
AL  
AW

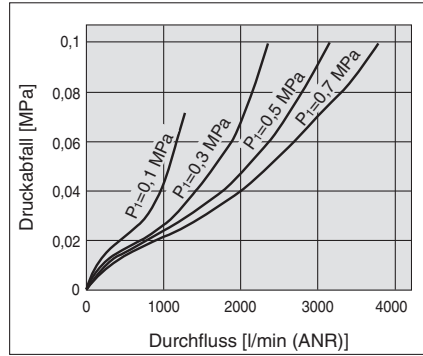
# Serie AL10-A bis AL60-A

## Durchfluss-Kennlinien (Richtwerte)

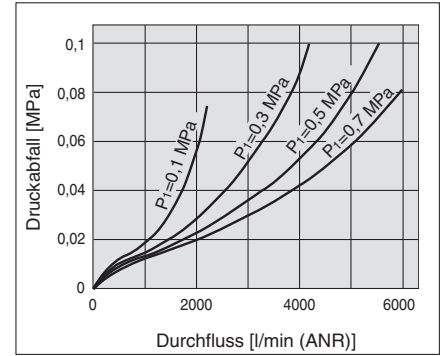
**AL10-A** M5



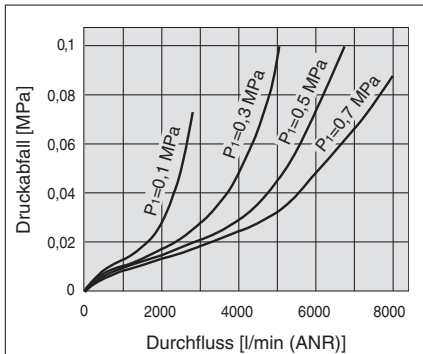
**AL20-A** Rc 1/4



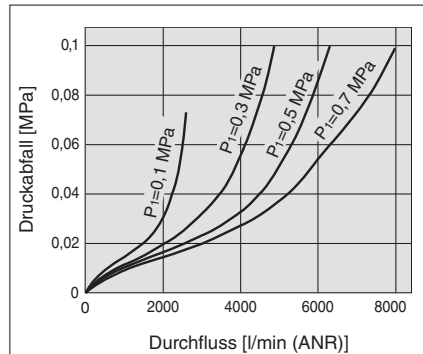
**AL30-A** Rc 3/8



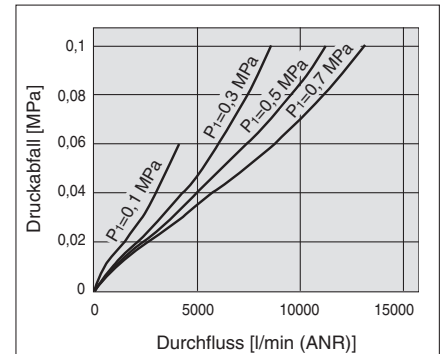
**AL40-A** Rc 1/2



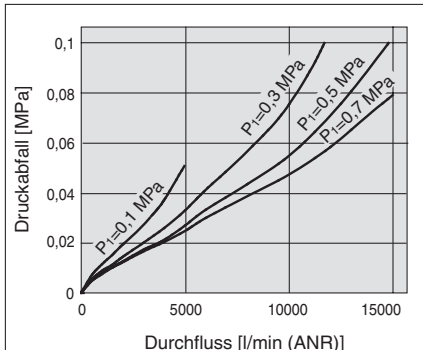
**AL40-06-A** Rc 3/4



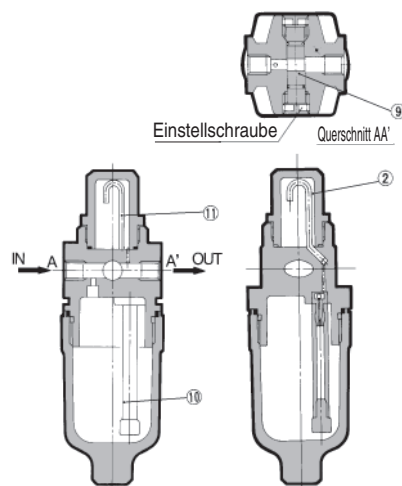
**AL50-A** Rc 1



**AL60-A** Rc 1



## Funktionsprinzip: Ausführung AL10



Ein Teil der Druckluft, die über die Eingangsseite einströmt, setzt das Öl im Behälter unter Druck. Die restliche Druckluft strömt durch die Einstellschrauben ③ und fließt zur Ausgangsseite. Die Druckdifferenz zwischen Behälterinnerem und Sichtkuppelinnerem ② transportiert das Öl im Behälter in das Steigrohr ①. Das Öl tropft vom Tropfröhrchen ① und schmiert die Ausgangsseite. Die Ölmenge wird über die Einstellschraube ③ an der Vorderseite reguliert. Durch Drehen der Einstellschraube im Uhrzeigersinn nimmt die Ölmenge zu, während ein Drehen gegen den Uhrzeigersinn bis in die ganz geöffnete Stellung die Ölzufuhr unterbricht. Die Einstellschraube auf der nicht benutzten Seite ist komplett geöffnet zu halten.

## ⚠️ Produktspezifische Sicherheitshinweise

Vor der Inbetriebnahme durchlesen. Sicherheitshinweise finden Sie auf der Umschlagseite, unter „Sicherheitshinweise zur Handhabung von SMC-Produkten“ und in der Bedienungsanleitung der jeweiligen Wartungseinheit unter <http://www.smc.eu>

### Auswahl

#### ⚠️ Warnung

- Druckluft darf nicht von der Ausgangsseite her einströmen. Dadurch kann die Differenzdruckklappe beschädigt werden.
- Die Standard-Behälter des Luftfilters, Filter-Reglers und des Ölers sowie die Sichtkuppel des Ölers sind aus Polycarbonat. Verwenden Sie diese daher nicht in Umgebungen, in denen sie organischen Lösungsmitteln, Chemikalien, Schneidöl, synthetischen Ölen, Alkali oder Schraubensicherungsmittel ausgesetzt sind oder mit diesen Stoffen in Kontakt kommen.

Auswirkungen von ätzenden Gasen, organischen Lösungsmitteln und Chemikalien und Anwendungen, bei denen diese sich wahrscheinlich am Gerät anlagern könnten. Chemische Daten für Substanzen, die zur Beschädigung führen (Richtwerte)

Art der Substanz	chemische Bezeichnung	Anwendungsbeispiele	Material	
			Polycarbonat	Polyamid
Säure	Salzsäure Schwefelsäure, Phosphorsäure Chromsäure	Säure Reinigungsflüssigkeit für Metalle	△	×
Base	Natriumhydroxid (Natronlauge) Kaliumcarbonat Kalziumhydroxid Ammoniakwasser Natriumcarbonat	Entfettung von Metallen Industriesalze wasserlösliches Kühlschmiermittel	×	○
anorganische Salze	Natriumsulfid Kaliumsulfat Natriumsulfat	—	×	△
Chlorlösungsmittel	Tetrachlorkohlenstoff Chloroform Ethylenchlorid Methylenchlorid	Reinigungsflüssigkeit für Metalle Druckertinte Verdüner	×	△
Aromatische Verbindungen	Benzol Toluol Farbverdüner	Beschichtungen chemische Reinigung	×	△
Keton	Aceton Methylethylketon Cyclohexan	fotografischer Film chemische Reinigung Textilindustrie	×	×
Alkohol	Ethylalkohol IPA Methylalkohol	Frostschutz Klebstoffe	△	×
Öl	Benzin Kerosin	—	×	○
Ester	Phthalsäuredimethyl Phthalsäurediethyl Essigsäure	synthetisches Öl Zusatzstoffe gegen Rostbildung	×	○
Ether	Methylether Ethylerther	Additive in Bremsflüssigkeiten	×	○
Amino	Methylamino	Schneidöl Additive in Bremsflüssigkeiten Vulkanisierungsbeschleuniger	×	×
Sonstige	Schraubensicherungsmittel Meerwasser Leckagetester	—	×	△

○: i. d. R. sicher    △: Auswirkungen möglich    ×: Auswirkungen treten auf

Verwenden Sie im Zweifelsfall oder wenn die o. g. Faktoren auftreten einen Metallbehälter.

### Auswahl

#### ⚠️ Achtung

- Verwenden Sie ein Rückschlagventil (Serie AKM) zur Vermeidung des Öl-Rückflusses, wenn der Luftstrom vor dem Öler abgezweigt wird.

### Wartung

#### ⚠️ Warnung

- Bei der Ausführung AL10-A/AL20-A muss das Öl nach dem Ablassen des Eingangsdrucks nachgefüllt werden. Im druckbeaufschlagten Zustand kann kein Öl nachgefüllt werden!
- Die Einstellung der Öl-Einstellschraube für die Modelle AL20-A bis AL60-A muss manuell erfolgen. Durch Drehen gegen den Uhrzeigersinn wird die Tropfmenge erhöht, durch Drehen im Uhrzeigersinn wird die Tropfmenge verringert. Keine Werkzeuge usw. verwenden, da diese die Einheit beschädigen könnten. Ausgehend von dem völlig geschlossenen Zustand wird der völlig geöffnete Zustand durch drei Drehungen erreicht. Diese Drehungsanzahl darf nicht erhöht werden. Bitte beachten Sie, dass die nummerierten Skalenanzeigen für die Positionseinstellung keinen Richtwert für die Tropfmenge darstellen.

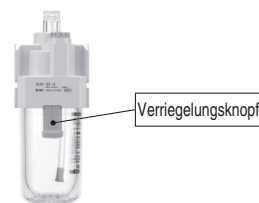
#### ⚠️ Achtung

- Überprüfen Sie einmal täglich die Tropfmenge. Tropffehler können Schäden an den zu schmierenden Bauteilen verursachen.

### Montage/Einstellung

#### ⚠️ Achtung

- Bei Installation des Behälters an den Ausführungen AL30-A bis AL60-A darauf achten, dass der Verriegelungsknopf mit der Nut auf der Vorderseite (bzw. Rückseite) des Gehäuses ausgerichtet ist, um zu vermeiden, dass der Behälter herunterfällt oder beschädigt wird.



AC

AF+AR+AL

AW+AL

AF+AR

AF+AFM+AR

AW+AFM

Anbauteil

AF

AFM / AFD

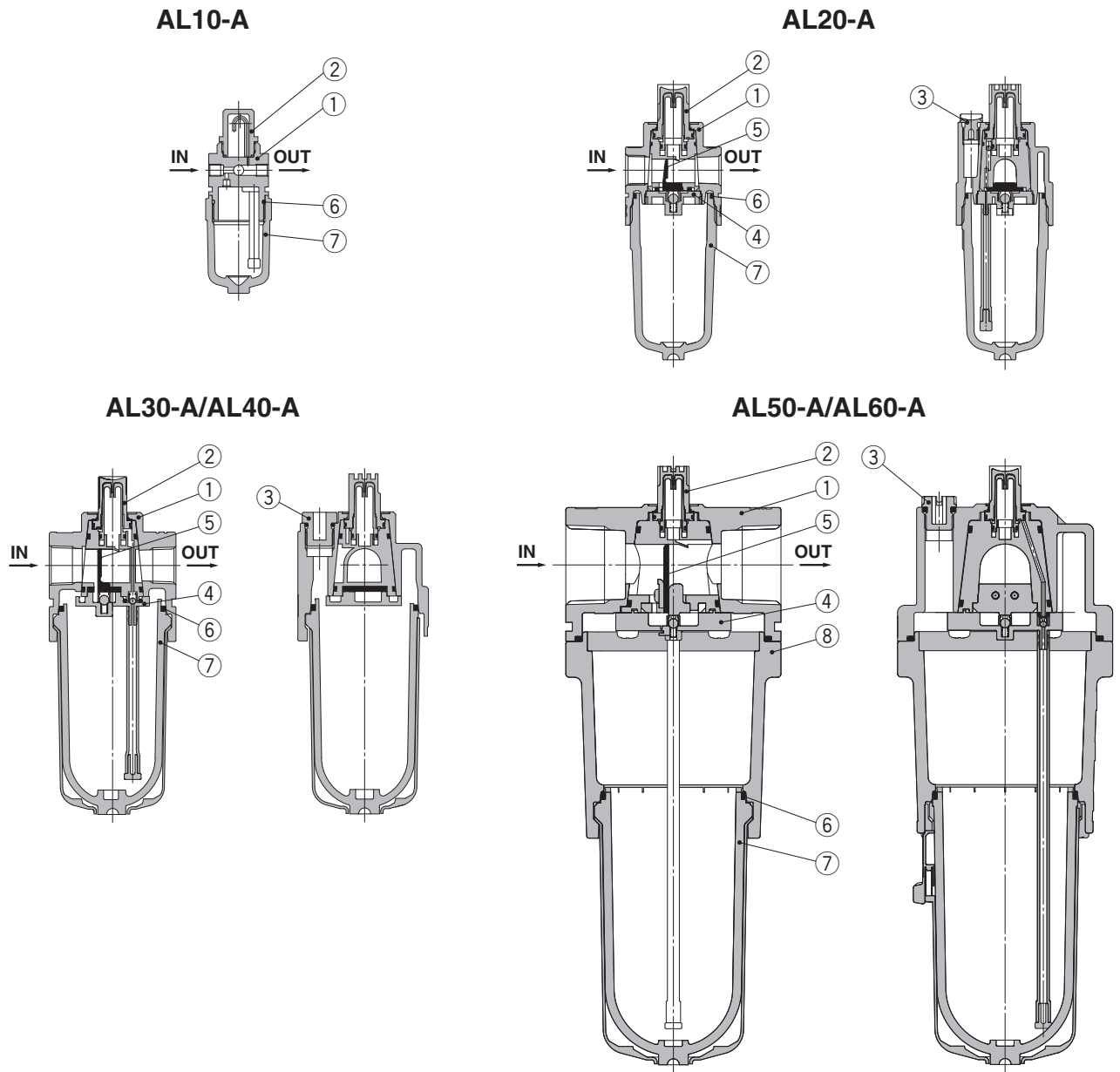
AR

AL

AW

# Serie AL10-A bis AL60-A

## Konstruktion



### Stückliste

Pos.	Beschreibung	Material	Modell	Farbe
1	Gehäuse	Zink-Druckguss	AL10-A	weiß
		Aluminium-Druckguss	AL20-A bis AL60-A	
8	Gehäuse	Aluminium-Druckguss	AL50-A/AL60-A	weiß

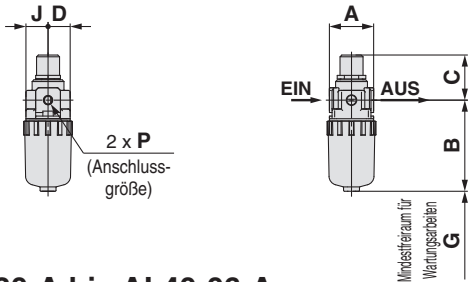
### Ersatzteile

Pos.	Beschreibung	Material	Bestell-Nr.							
			AL10-A	AL20-A	AL30-A	AL40-A	AL40-06-A	AL50-A	AL60-A	
2	Sichtkuppel	Polycarbonat	AL10P-080AS			AL20P-080AS				
3	Öleinfüllschraube	—	—	AL22P-060AS	AL32P-060AS			AL42P-060AS		
4	Halter Differenzdruckklappe	—	—	AL20P-030AS	AL30P-030AS		AL40P-030AS	AL50P-030AS	AL60P-030AS	
5	Differenzdruckklappe	synthetischer Kunststoff	—	AL20P-040S	AL30P-040S		AL40P-040S	AL50P-040AS	AL60P-040AS	
6	Behälter-O-Ring	NBR	C1SFP-260S	C2SFP-260S	C32FP-260S			C42FP-260S		
7	Behälterbaugruppe <small>(Anm.)</small>	Polycarbonat	C1SL-A	C2SL-A	C3SL-A			C4SL-A		

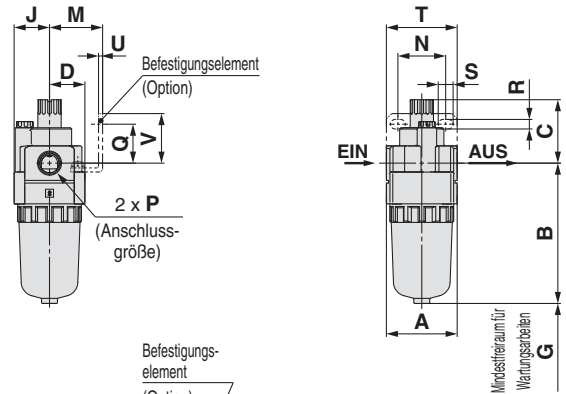
Anm.) · Der Behälter-O-Ring ist bei den Ausführungen AL20-A bis AL60-A inbegriffen. Bitte wenden Sie sich für Behälter mit Druck- und Temperaturangaben in psi und °F an SMC.  
 · Der Behälter ist bei den Ausführungen AL30-A bis AL60-A mit einem Behälterschutz ausgestattet (Material: Polycarbonat).

## Abmessungen

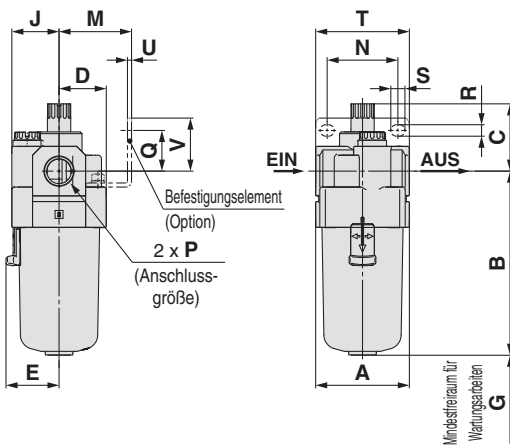
### AL10-A



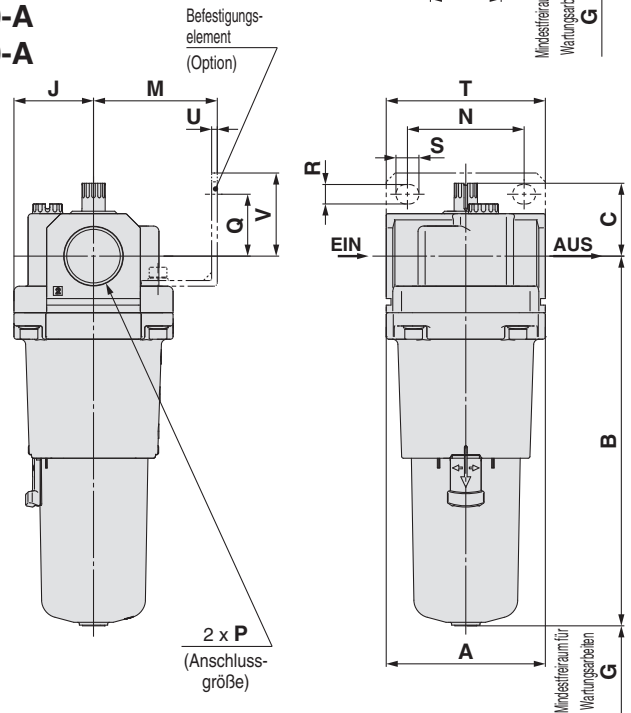
### AL20-A



### AL30-A bis AL40-06-A



### AL50-A AL60-A



Modell	AL10-A/AL20-A			AL30-A bis AL60-A	
	Technische Daten Optionen/Semi-Standard	mit Ablassventil	Metallbehälter	Metallbehälter mit Ablasshahn	Metallbehälter
Abmessungen					

Modell	AL30-A bis AL60-A				
	Technische Daten Optionen/Semi-Standard	mit Ablassventil	Metallbehälter mit Füllstandsanzeige	Metallbehälter mit Ablasshahn	Metallbehälter mit Füllstandsanzeige, mit Ablassventil
Abmessungen					
					Schlauchtülle verwendbarer Schlauch: T0604

Modell	Abmessungen der Standardausführung						Abmessungen mit Zubehör										Abmessungen der Semi-Standardausführungen					
							mit Befestigungselement										mit Ablassventil	mit Schlauchtülle	Metallbehälter	Metallbehälter mit Ablasshahn	Metallbehälter mit Füllstandsanzeige	Metallbehälter mit Füllstandsanzeige, mit Ablassventil
	P	A	B	C	D	E	G	J	M	N	Q	R	S	T	U	V	B	B	B	B	B	B
AL10-A	M5 x 0,8	25	51,5	25,5	12,5	—	35	12,5	—	—	—	—	—	—	—	—	59,9	—	56,3	59,3	—	—
AL20-A	1/8, 1/4	40	79,3	35,9	20	—	60	20	30	27	22	5,4	8,4	40	2,3	28	87,7	—	84,5	87,5	—	—
AL30-A	1/4, 3/8	53	104,1	38,1	26,7	30	80	26,7	41	40	23	6,5	8	53	2,3	30	115,1	123,6	104,1	117,6	124,1	137,6
AL40-A	1/4, 3/8, 1/2	70	136,1	39,8	35,5	38,4	110	35,5	50	54	26	8,5	10,5	70	2,3	35	147,1	155,6	136,1	149,6	156,1	169,6
AL40-06-A	3/4	75	138,1	37,8	35,5	38,4	110	35,5	50	54	25	8,5	10,5	70	2,3	34	149,1	157,6	138,1	151,6	158,1	171,6
AL50-A	3/4, 1	90	209,1	41,2	45	—	110	45	70	66	35	11	13	90	3,2	47	220,1	228,6	209,1	222,6	229,1	246,2
AL60-A	1	95	223,1	44,7	47,5	—	110	47,5	70	66	35	11	13	90	3,2	47	234,1	242,6	223,1	236,6	243,1	256,6

AC  
AF+AR+AL  
AW+AL  
AF+AR  
AF+AFM+AR  
AW+AFM  
Anbauteil  
AF  
AFM / AFD  
AR  
AL  
AW

# Semi-Standard Öler mit 1000 cm<sup>3</sup> Tank **AL30 bis AL60**

Verfügbar für das silbergrau lackierte Vorgängermodell AL30 bis AL60.

Symbol



## Bestellschlüssel

AL **30** - **03** **B** - **1**  
 ① ② ③ ④ ⑤

• Option/Semi-Standard: Jeweils eine Option von a bis c wählen.  
 • Symbol für Option/Semi-Standard: Bei der Bestellung von mehr als einer Option diese in alphanumerischer Reihenfolge angeben.  
 Beispiel) AL30-03B-1R

	Symbol	Bezeichnung	① Baugröße					
			30	40	50	60		
② Gewindetyp	—	Rc	●	●	●	●		
	N	NPT	●	●	●	●		
	F	G	●	●	●	●		
+								
③ Anschlussgröße	02	1/4	●	●	—	—		
	03	3/8	●	●	—	—		
	04	1/2	—	●	—	—		
	06	3/4	—	●	●	—		
	10	1	—	—	●	●		
+								
④ Option (Montage)	—	ohne Montageoption	●	●	●	●		
	B*1	mit Befestigungselement	●	●	●	●		
+								
⑤	a	Behälter*2	1	1000 cm <sup>3</sup> -Tank	●	●	●	●
	+							
	b	Durchflussrichtung	—	von links nach rechts	●	●	●	●
			R	von rechts nach links	●	●	●	●
	+							
c	Druckeinheit	—	Typenschild in SI-Einheiten: MPa	●	●	●	●	
		Z*3	Typenschild in angelsächsischen Einheiten: psi	○*4	○*4	○*4	○*4	

\*1 Option B ist bei Auslieferung nicht montiert, sondern wird lose beigelegt.

\*2 Als Standardbehälter wird ein Metallbehälter mit Niveauanzeige und Ölablassschraube verwendet.

\*3 Nur für Gewindetyp M5 und NPT. Dieses Produkt ist entsprechend dem neuen japanischen Messgesetz nur für den Einsatz im Ausland ausgelegt.

(Für Japan steht die Ausführung mit SI-Einheiten zur Verfügung.)

\*4 ○: Nur für Gewindetyp M5 und NPT.

## Bestell-Nr. Ersatzbehälter (1000 cm<sup>3</sup> Tank) und Schwimmerschalter

Semi-Standard			Modell				
Behältermaterial	mit Schwimmerschalter		AL30	AL40	AL40-06	AL50	AL60
	ON bei Ölmangel	OFF bei Ölmangel					
1000 cm <sup>3</sup> -Tank (Metallbehälter mit Niveauanzeige)	—	—	1000 cm <sup>3</sup> Tank ohne Schwimmerschalter: 121538-1A				

· Es ist nicht möglich, von einem Polycarbonat-, Polyamid- oder Metallbehälter auf einen 1 000 cm<sup>3</sup>-Tank umzurüsten. Bestellen Sie bitte einen neuen Öler mit 1000 cm<sup>3</sup> Tank.

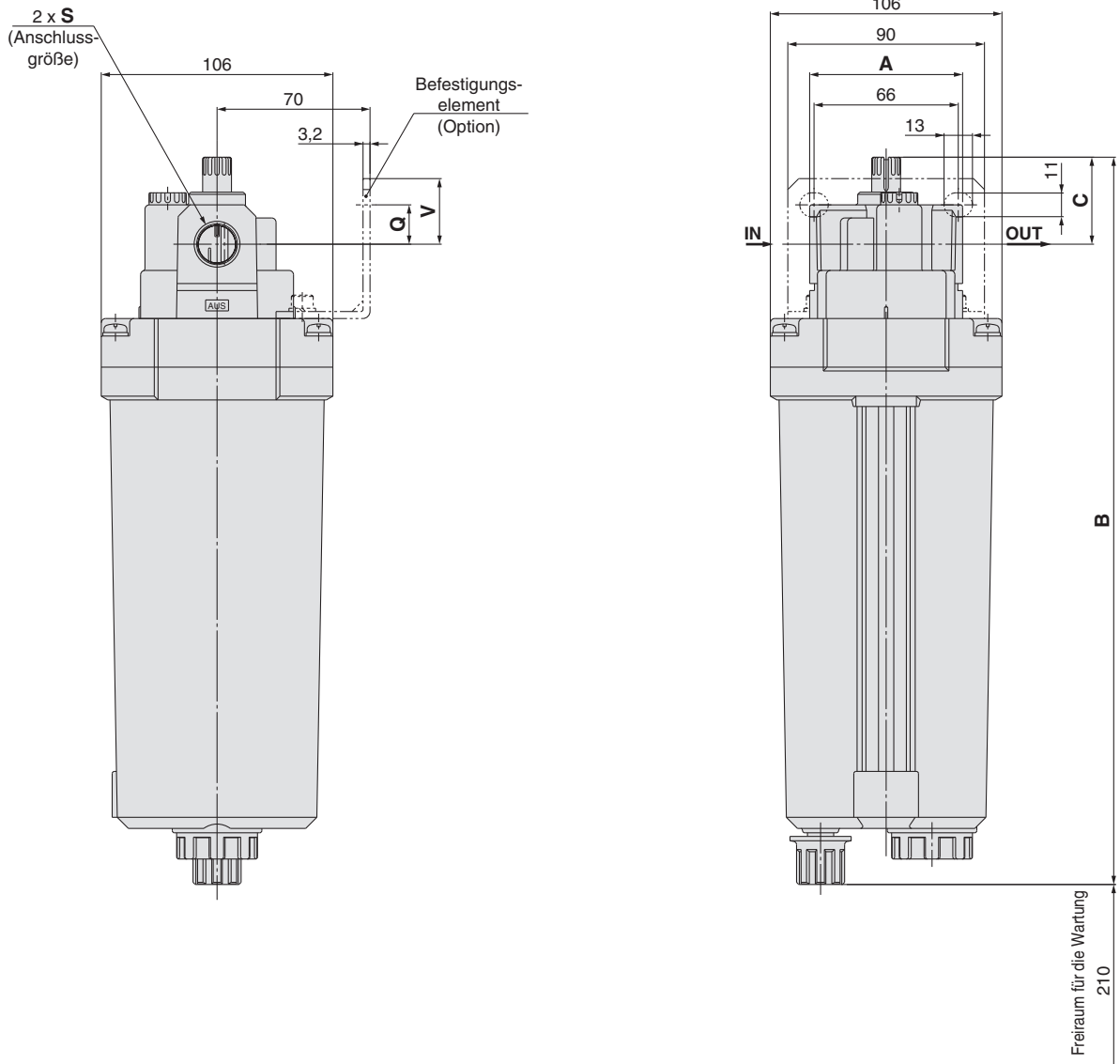
· Wenn der 1 000 cm<sup>3</sup>-Tank mit einem Schwimmerschalter nachgerüstet werden soll, bestellen Sie bitte nur den Schwimmerschalter IS400-1-X209 bzw. IS400-2-X209.

· Für weitere Ersatzteile siehe Bedienungsanleitung.



## Abmessungen

### Semi-Standard 1000 cm<sup>3</sup>-Tank




## Abmessungen

Modell	P	A	B	C	mit Befestigungselement		mit Schwimmerschalter
					Q	V	B
AL30	1/4, 3/8	53	324	38	25	—	374
AL40	1/4, 3/8, 1/2	70	333	40	18	—	383
AL40-06	3/4	75	333	38	16	—	383
AL50	3/4, 1	90	332	41	35	47	382
AL60	1	95	335	45	35	47	385



# Modularer Typ Filter-Regler **Serie AW**

Filter-Regler Serie AW	Modell	Anschlussgröße	Einstelldruckbereich	Optionen
		<b>AW10-A</b>	M5 x 0,8	0,05 bis 0,7 MPa 0,02 bis 0,2 MPa
<b>AW20-B</b>		1/8, 1/4	0,05 bis 0,85 MPa 0,02 bis 0,2 MPa	Befestigungselement Panelmutter (für Schalttafeleinbau) <sup>Anm. 1)</sup>
<b>AW30-B</b>		1/4, 3/8		schwimmgesteuerter automatischer Kondensatablass
<b>AW40-B</b>		1/4, 3/8, 1/2		rechteckiges Einbaumanometer
<b>AW40-06-B</b>		3/4		digitaler Druckschalter
<b>AW60-B</b>		3/4, 1		rundes Manometer
				Befestigungselement rechteckiges Einbaumanometer digitaler Druckschalter rundes Manometer

Seiten 93 bis 111

Anm. 1) Austauschbar mit der aktuellen Serie AR und Schalttafeleinbau-Abmessungen.

AC

AF+AR+AL

AW+AL

AF+AR

AF+AFM+AR

AW+AFM

Anbauteil

AF

AFM / AFD

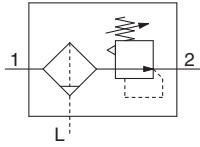
AR

AL

AW

# Filter-Regler AW10-A

Symbol  
Filter-Regler



Die eingebauten Filter- und Reglereinheiten sind platzsparend und erfordern weniger Leitungsanschlüsse.

**Bestellschlüssel**

**Siehe Seite 95 für Baugröße 20 bis 60**

**AW10-M5**    -    - **A** -   

①      ②

- Option/Semi-Standard: Treffen Sie jeweils eine Auswahl für a bis h.
- Symbol für Option/Semi-Standard: Geben Sie bei der Bestellung von mehr als einer Option diese in alphanumerischer Reihenfolge an.  
Beispiel: AW10-M5CG-12NR-A

**Bestelloptionen**

(Nähere Angaben finden Sie auf den Seite 108).

	Symbol	Beschreibung
--	--------	--------------

<b>1</b>	Option <small>Anm. 1)</small>	<b>a</b> Montage	—	ohne Montageoption	
			<b>B</b>	mit Befestigungselement	
			<b>H</b>	mit Panelmutter (Schalttafeleinbau)	
		+			
		<b>b</b>	schwimmergesteuerter automatischer Kondensatablass	—	ohne (manueller Kondensatablass)
				<b>C</b> <small>Anm. 2)</small>	N.C. (drucklos geschlossen) Das Ablassventil bleibt nach dem Abschalten der Druckluftversorgung geschlossen.
+					
<b>c</b>	Manometer	—	ohne Manometer		
		<b>G</b> <small>Anm. 3)</small>	Ausführung mit rundem Manometer (ohne Grenzwertanzeige)		
+					

<b>2</b>	Semi-Standard	<b>d</b> Einstelldruckbereich <small>Anm. 4)</small>	—	0,05 bis 0,7 MPa	
			<b>1</b>	0,02 bis 0,2 MPa	
		+			
		<b>e</b>	Behälter <small>Anm. 5)</small>	—	Polycarbonatbehälter
				<b>2</b>	Metallbehälter
				<b>6</b>	Polyamidbehälter
		+			
		<b>f</b>	Entlüftungsmechanismus	—	mit Sekundärentlüftung
				<b>N</b>	ohne Sekundärentlüftung
		+			
		<b>g</b>	Durchflussrichtung	—	von links nach rechts
				<b>R</b>	von rechts nach links
+					
<b>h</b>	Druckeinheit	—	Typenschild, Warnschild für Behälter und Manometer mit SI-Einheit: MPa		
		<b>Z</b>	Typenschild, Warnschild für Behälter und Manometer mit SI-Einheit: psi, °F		

Anm. 1) Optionen B, G, H sind bei Auslieferung nicht montiert und werden lose beigelegt.  
 Anm. 2) Restliches Kondensat, welches zuvor den automatischen Kondensatablass nicht ausgelöst hat, verbleibt auch nach dem Entlüften im Behälter. Es wird empfohlen, vor dem Abschluss der Tätigkeiten am Tagesende das restliche Kondensat abzulassen.  
 Anm. 3) Ein 1,0 MPa-Manometer ist beigelegt. Es ist bei Auslieferung nicht montiert und wird lose beigelegt.  
 Anm. 4) Der Druck kann zwar in bestimmten Fällen auf einen Wert über dem spezifizierten Druck eingestellt werden, verwenden Sie ihn dennoch innerhalb des spezifizierten Bereichs.  
 Anm. 5) Siehe „Chemische Daten“ auf Seite 98 für die Chemikalienbeständigkeit des Behälters.



AW10-A

## Technische Daten (Standard)

Anschlussgröße	M5 x 0,8
Manometeranschlussgröße	1/16
Medium	Druckluft
Umgebungs- und Medientemperatur	-5 bis 60 °C (nicht gefroren)
Prüfdruck	1,5 MPa
max. Betriebsdruck	1,0 MPa
Einstelldruckbereich	0,05 bis 0,7 MPa
Nenn-Filtrationsvermögen	5 µm
Kondensataufnahmemenge [cm <sup>3</sup> ] <sup>Anm. 1)</sup>	2,5
Behältermaterial	Polycarbonat
Konstruktion	mit Sekundärentlüftung
Gewicht [kg]	0,09

Anm. 1) Flüssigkeitsmenge im Behälter bis zum Erreichen der Markierung "MAX. DRAIN LEVEL" auf der Behälteraussenseite.

## Optionen / Bestell-Nr.

Befestigungselement <sup>Anm. 1)</sup>	AR12P-270AS
Panelmutter	AR12P-260S
rundes Manometer <sup>Anm. 2)</sup>	G27-10-R1

Anm. 1) Im Lieferumfang sind das Befestigungselement und die Panelmutter enthalten.

Anm. 2) 1,0 MPa-Manometer

## Ersatzteil Behälterbaugruppe/Bestell-Nr.

Behältermaterial	Kondensatablassmethode	Abllassanschluss	Bestell-Nr. Behälter
Polycarbonatbehälter	manueller Ablass	mit Ablassventil	C1SF-A
	automatischer Kondensatablass <sup>Anm. 2)</sup>	drucklos geschlossen (N.C.)	AD17-A
Polyamidbehälter	manueller Ablass	mit Ablassventil	C1SF-6-A
	automatischer Kondensatablass <sup>Anm. 2)</sup>	drucklos geschlossen (N.C.)	AD27-6-A
Metallbehälter	manueller Ablass	mit Ablassventil	C1SF-2-A
	automatischer Kondensatablass <sup>Anm. 2)</sup>	drucklos geschlossen (N.C.)	AD17-2-A

Anm. 1) Bitte wenden Sie sich für die Behälter mit Druck- und Temperaturangaben in psi und °F an SMC.

Anm. 2) Min. Betriebsdruck: 0,1 MPa

AC

AF+AR+AL

AW+AL

AF+AR

AF+AFM+AR

AW+AFM

Anbauteil

AF

AFM / AFD

AR

AL

AW

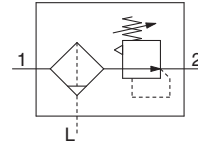
# Filter-Regler

# AW20-B bis AW60-B

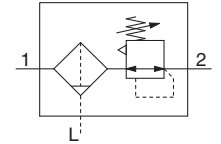
## Filter-Regler mit Rückstrommechanismus

# AW20K-B bis AW60K-B

Symbol  
Filter-Regler



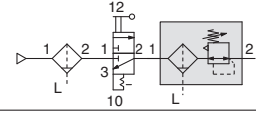
Filter-Regler mit  
Rückstrommechanismus



- Kombinierte Filter-Regler-Einheiten sind platzsparend und erfordern weniger Leitungsanschlüsse.
- Mit der Rückstrommechanismus verfügen Sie über einen Mechanismus, der die Druckluft auf der Ausgangsseite zuverlässig und schnell entlüftet.

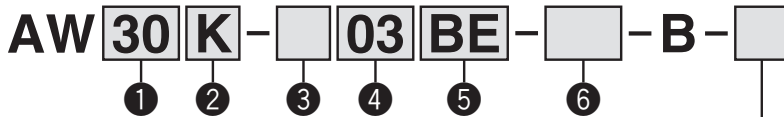
Beispiel:

Wenn die Druckluftzufuhr unterbrochen und der Eingangsdruck in die Atmosphäre entlüftet wird, wird das Ablassen des Restdrucks an der Ausgangsseite aus Sicherheitsgründen gewährleistet.



### Bestellschlüssel

Siehe Seite 87 für Baugröße 10



- Option/Semi-Standard: Treffen Sie jeweils eine Auswahl für a bis i.
- Symbol für Option/Semi-Standard: Geben Sie bei der Bestellung von mehr als einer Option diese in alphanumerischer Reihenfolge an. Beispiel: AW30K-03BE-1N-B

#### Bestelloptionen

(Nähere Angaben finden Sie auf den Seiten 106 bis 110).

		Symbol	Beschreibung	1				
				Baugröße				
				20	30	40	60	
2	mit Rückstrommechanismus	—	ohne Rückstrommechanismus	●	●	●	●	
		K Anm. 1)	mit Rückstrommechanismus	●	●	●	●	
+								
3	Gewindetyp	—	Rc	●	●	●	●	
		N Anm. 2)	NPT	●	●	●	●	
		F Anm. 3)	G	●	●	●	●	
+								
4	Anschlussgröße	01	1/8	●	—	—	—	
		02	1/4	●	●	●	—	
		03	3/8	—	●	●	—	
		04	1/2	—	—	●	—	
		06	3/4	—	—	●	●	
		10	1	—	—	—	●	
+								
5	a	Montage	—	ohne Montageoption	●	●	●	●
			B Anm. 5)	mit Befestigungselement	●	●	●	●
			H	mit Panelmutter (Schalttafeleinbau)	●	●	●	—
	+							
	b	schwimmergesteuerter automatischer Kondensatablass	—	ohne (manueller Kondensatablass)	●	●	●	●
			C Anm. 6)	N.C. (drucklos geschlossen) Das Ablasventil bleibt nach dem Abschalten der Druckluftversorgung geschlossen.	●	●	●	●
	D Anm. 7)	N.O. (drucklos geöffnet) Das Ablasventil wird nach dem Abschalten der Druckluftversorgung geöffnet.	—	●	●	●		
	+							
	c	Manometer Anm. 8)	—	ohne Manometer	●	●	●	●
			E	Rechteckiges Einbaumanometer (mit Grenzwertanzeige)	●	●	●	●
			G	Ausführung mit rundem Manometer (mit Grenzwertanzeige)	●	●	●	●
			M	Ausführung mit rundem Manometer (mit Farbzonen)	●	●	●	●
digitaler Druckschalter Anm. 9)		E1	Ausgang: NPN-Ausgang / elektrischer Eingang: Verdrahtung von unten	●	●	●	●	
		E2	Ausgang: NPN-Ausgang / elektrischer Eingang: Verdrahtung von oben	●	●	●	●	
E3	Ausgang: PNP-Ausgang / elektrischer Eingang: Verdrahtung von unten	●	●	●	●			
E4	Ausgang: PNP-Ausgang / elektrischer Eingang: Verdrahtung von oben	●	●	●	●			
+								
6	d	Einstelldruckbereich Anm. 10)	—	0,05 bis 0,85 MPa	●	●	●	●
			1	0,02 bis 0,2 MPa	●	●	●	●
	+							
	e	Behälter Anm. 11)	—	Polycarbonatbehälter	●	●	●	●
			2	Metallbehälter	●	●	●	●
			6	Polyamidbehälter	●	●	●	●
			8	Metallbehälter mit Füllstandsanzeige	—	●	●	●
			C	mit Behälterschutz	●	— Anm. 12)	— Anm. 12)	— Anm. 12)
			6C	mit Behälterschutz (Polyamidbehälter)	●	— Anm. 13)	— Anm. 13)	— Anm. 13)
	+							
f	Kondensatablass Anm. 14)	—	mit Ablasventil	●	●	●	●	
		J Anm. 15)	Ablasse ohne Ventilfunktion 1/8	●	—	—	—	
		—	Ablasse ohne Ventilfunktion 1/4	—	●	●	●	
		W Anm. 16)	Ablasventil mit Schlauchtülle	—	●	●	●	

# Filter-Regler Serie AW20-B bis AW60-B

## Filter-Regler mit Rückstrommechanismus Serie AW20K-B bis AW60K-B



AW20-B, AW20K-B AW40-B, AW40K-B

		Bestell- option	Beschreibung	① Baugröße				
				20	30	40	60	
6	g	Entlüftungs- mechanismus	—	mit Sekundärentlüftung	●	●	●	●
			N	ohne Sekundärentlüftung	●	●	●	●
	h	Durchfluss- richtung	+					
			—	von links nach rechts	●	●	●	●
			R	von rechts nach links	●	●	●	●
			+					
i	Druckeinheit	—	Typenschild, Warnschild für Behälter und Manometer mit SI-Einheit: MPa	●	●	●	●	
		Z <sup>Anm. 17)</sup>	Typenschild, Warnschild für Behälter und Manometer mit britischen Maßeinheiten: psi, °F	○ <sup>Anm. 19)</sup>	○ <sup>Anm. 19)</sup>	○ <sup>Anm. 19)</sup>	○ <sup>Anm. 19)</sup>	
		ZA <sup>Anm. 18)</sup>	digitaler Druckschalter: mit Funktion zum Umschalten der Anzeigeeinheit	△ <sup>Anm. 20)</sup>	△ <sup>Anm. 20)</sup>	△ <sup>Anm. 20)</sup>	△ <sup>Anm. 20)</sup>	

- Anm. 1) Stellen Sie den Eingangsdruck min. 0,05 MPa höher ein als den Einstellbereich.
- Anm. 2) Der Ablass ohne Ventilfunktion ist NPT 1/8 (verwendbar bei AW 20 (K)-B) und NPT 1/4 (verwendbar bei AW 30 (K)-B bis AW 60 (K)-B). Der Anschluss für den Kondensatablass ist mit einer Ø 3/8"-Steckverbindung versehen (verwendbar bei AW30(K)-B bis AW60(K)-B).
- Anm. 3) Der Ablass ohne Ventilfunktion ist G 1/8 (verwendbar bei AW 20 (K)-B) und G 1/4 (verwendbar bei AW 30 (K)-B bis AW60(K)-B).
- Anm. 4) Option B, G, H, M sind bei Auslieferung nicht montiert und werden lose beigelegt.
- Anm. 5) Im Lieferumfang sind das Befestigungselement und die Panneilmutter enthalten (bei AW 20 (K)-B bis AW 40 (K)-B). AW60(K)-B beinhaltet 2 Befestigungsschrauben.

- Anm. 6) Restliches Kondensat, welches zuvor den automatischen Kondensatablass nicht ausgelöst hat, verbleibt auch nach dem Entlüften im Behälter. Es wird empfohlen, vor dem Abschluss der Tätigkeiten am Tagesende das restliche Kondensat abzulassen.
- Anm. 7) Bei einem kleinen Verdichter (<0,75 kW, Durchflussleistung unter 100 l/min(ANR)) kann es bei Betriebsstart zu Luftleckagen aus dem Ablassventil kommen. Die N.C.-Ausführung wird empfohlen.
- Anm. 8) Beim Anschluss eines Manometers ist bei der Standardausführung (0,85 MPa) ein 1,0 MPa-Manometer beigelegt und bei der 0,2 MPa-Ausführung ein 0,4 MPa-Manometer.
- Anm. 9) Bei Wahl von H (Schalttafelbau) ist der Einbauräum für die Anschlusskabel nicht gesichert. Wählen Sie in diesem Fall „Kabelanschluss oben“ als elektrische Eingangsart.
- Anm. 10) Der Druck kann zwar in bestimmten Fällen auf einen Wert über dem spezifizierten Druck eingestellt werden, verwenden Sie ihn dennoch innerhalb des spezifizierten Bereichs.

- Anm. 11) Siehe „Chemische Daten“ auf Seite 92 für die Chemikalienbeständigkeit des Behälters.
- Anm. 12) Ein Behälterschutz wird standardmäßig mitgeliefert (Polycarbonat).
- Anm. 13) Ein Behälterschutz wird standardmäßig mitgeliefert (Polyamid).
- Anm. 14) Die Kombination schwimmergesteuerter Kondensatablass C und D ist nicht erhältlich.
- Anm. 15) Ablass ohne Ventilfunktion.
- Anm. 16) Die Kombination aus Metallbehälter 2 und 8 ist nicht erhältlich.
- Anm. 17) Nur für Gewindetyp NPT. Nicht verwendbar mit M: rundes Manometer (mit Farbzone). Als Sonderanfertigung erhältlich. Der digitale Druckschalter ist mit Einheitenumschaltung ausgestattet und werkseitig auf psi eingestellt.
- Anm. 18) Für Optionen: E1, E2, E3, E4.
- Anm. 19) ○: Für Leitungsgewinde: nur NPT.
- Anm. 20) △: Wahl mit Optionen: E1, E2, E3, E4.

### Technische Daten (Standard)

Modell	AW20-B	AW30-B	AW40-B	AW40-06-B	AW60-B
<b>Anschlussgröße</b>	1/8, 1/4	1/4, 3/8	1/4, 3/8, 1/2	3/4	3/4, 1
<b>Manometeranschlussgröße</b> <sup>Anm. 1)</sup>	1/8				
<b>Medium</b>	Druckluft				
<b>Umgebungs- und Medientemperatur</b> <sup>Anm. 2)</sup>	-5 bis 60 °C (nicht gefroren)				
<b>Prüfdruck</b>	1,5 MPa				
<b>max. Betriebsdruck</b>	1,0 MPa				
<b>Einstellbereich</b>	0,05 bis 0,85 MPa				
<b>Nenn-Filtrationsvermögen</b>	5 µm				
<b>Kondensataufnahmemenge [cm³]</b> <sup>Anm. 3)</sup>	8	25		45	
<b>Behältermaterial</b>	Polycarbonat				
<b>Behälterschutz</b>	Semi-Standard (Stahl)	Standard (Polycarbonat)			
<b>Konstruktion</b>	mit Sekundärentlüftung				
<b>Gewicht [kg]</b>	0,20	0,36	0,66	0,72	2,05

- Anm. 1) Anschlussgewinde für Manometer sind für Wartungseinheiten mit rechteckigem Einbaumanometer oder digitalem Druckschalter nicht erhältlich.
- Anm. 2) -5 bis 50 °C bei Produkten mit digitalem Druckschalter
- Anm. 3) Flüssigkeitsmenge im Behälter bis zum Erreichen der Markierung "MAX. DRAIN LEVEL" auf der Behälterausseite.

AC  
AF+AR+AL  
AW+AL  
AF+AR  
AF+AFM+AR  
AW+AFM  
Anbauteil  
AF  
AFM / AFD  
AR  
AL  
AW



# Serie AW20-B bis AW60-B

# Serie AW20K-B bis AW60K-B

## Optionen / Bestell-Nr.

Optionen		Modell				
		AW20(K)-B	AW30(K)-B	AW40(K)-B	AW40(K)-06-B	AW60(K)-B
Befestigungselement <small>Anm. 1)</small>		AW23P-270AS	AR33P-270AS	AR43P-270AS		AW62P-270AS
Panelmutter		AR23P-260S	AR33P-260S	AR43P-260S		— <small>Anm. 2)</small>
Manometer	rundes Manometer <small>Anm. 3)</small>	Standard	G36-10-□01		G46-10-□01	
		0,02 bis 0,2 MPa	G36-4-□01		G46-4-□01	
	rundes Manometer <small>Anm. 3)</small> (mit Farbzonen)	Standard	G36-10-□01-L		G46-10-□01-L	
		0,02 bis 0,2 MPa	G36-4-□01-L		G46-4-□01-L	
rechteckiges Einbaumanometer <small>Anm. 4)</small>	Standard	GC3-10AS [GC3P-010AS (nur Manometerabdeckung)]				
	0,02 bis 0,2 MPa	GC3-4AS [GC3P-010AS (nur Manometerabdeckung)]				
Digitaler Druckschalter <small>Anm. 5)</small>	NPN-Ausgang: Kabeleingang unten	ISE35-N-25-MLA [ISE35-N-25-M (nur Signalgebergehäuse)]				
	NPN-Ausgang: Kabeleingang oben	ISE35-R-25-MLA [ISE35-R-25-M (nur Signalgebergehäuse)]				
	PNP-Ausgang: Kabeleingang unten	ISE35-N-65-MLA [ISE35-N-65-M (nur Signalgebergehäuse)]				
	PNP-Ausgang: Kabeleingang oben	ISE35-R-65-MLA [ISE35-R-65-M (nur Signalgebergehäuse)]				

Anm. 1) Im Lieferumfang sind das Befestigungselement und die Paneelmutter enthalten. AW60(K)-B beinhaltet 2 Befestigungsschrauben.

Anm. 2) Wenden Sie sich hinsichtlich der Paneelmutter für AW60(K)-B bitte an SMC.

Anm. 3) □ in der Bestell-Nr. gibt das Anschlussgewinde für das runde Manometer an.  
Kein Symbol steht für R, N für NPT.

Wenden Sie sich für das Manometer mit psi-Skala bitte an SMC.

Anm. 4) Mit O-Ring (1 Stk.) und Befestigungsschrauben (2 Stk.).

[ ]: nur Manometerabdeckung.

Anm. 5) Neben dem Signalgebergehäuse sind ein Anschlusskabel mit Stecker (2 m), ein Adapter, ein Verriegelungsstift, O-Ring (1 Stk.) und Befestigungsschrauben (2 Stk.) beigelegt.

[ ]: nur Signalgebergehäuse. (Setzen Sie sich für den Bestellschlüssel des digitalen Druckschalters bitte mit **SMC** in Verbindung.)

Auf der Ausführung AW60(K)-B kann ein Druckschalter mithilfe eines speziellen Adapters (Druckschalter-Adapter: AW63P-310AS) und Befestigungsschrauben (M3 x 0,5 x 14, mit dem Adapter mitgeliefert) auf der Ausführung AW60(K)-B montiert werden.

## Ersatzteil Behälterbaugruppe/Bestell-Nr.

Behältermaterial	Kondensatablassmechanismus	Ablassanschluss	Sonstige	Modell					
				AW20-B	AW30-B	AW40-B	AW40-06-B	AW60-B	
Polycarbonatbehälter	manueller Ablass	mit Ablassventil	—	C2SF-A	—	—			
		Ablassventil mit Schlauchtülle	mit Behälterschutz	C2SF-C-A	C3SF-A	C4SF-A			
			mit Behälterschutz	—	C3SF-W-A	C4SF-W-A			
	automatischer <small>Anm.)</small> Kondensatablass	drucklos geschlossen (N.C.)	mit Behälterschutz	—	C2SF□-J-A	—	—		
			mit Behälterschutz	C2SF□-CJ-A	C3SF□-J-A	C4SF□-J-A			
			mit Behälterschutz	—	AD27-A	—	—		
Polyamidbehälter	manueller Ablass	mit Ablassventil	—	C2SF-6-A	—	—			
		Ablassventil mit Schlauchtülle	mit Behälterschutz	C2SF-6C-A	C3SF-6-A	C4SF-6-A			
			mit Behälterschutz	—	C3SF-6W-A	C4SF-6W-A			
	automatischer <small>Anm.)</small> Kondensatablass	drucklos geschlossen (N.C.)	mit Behälterschutz	—	C2SF□-6J-A	—	—		
			mit Behälterschutz	C2SF□-6CJ-A	C3SF□-6J-A	C4SF□-6J-A			
			mit Behälterschutz	—	AD27-6-A	—	—		
Metallbehälter	manueller Ablass	mit Ablassventil	—	C2SF-2-A	C3SF-2-A	C4SF-2-A			
		mit Ablass ohne Ventilfunktion	mit Behälterschutz	—	C3LF-8-A	C4LF-8-A			
			mit Behälterschutz	—	C2SF□-2J-A	C3SF□-2J-A	C4SF□-2J-A		
	automatischer <small>Anm.)</small> Kondensatablass	drucklos geschlossen (N.C.)	mit Behälterschutz	—	C3LF□-8J-A	C4LF□-8J-A			
			mit Behälterschutz	—	AD27-2-A	AD37□-2-A	AD47□-2-A		
			mit Behälterschutz	—	AD37□-8-A	AD47□-8-A			
automatischer <small>Anm.)</small> Kondensatablass	drucklos geöffnet (N.O.)	mit Behälterschutz	—	AD38□-2-A	AD48□-2-A				
		mit Behälterschutz	—	AD38□-8-A	AD48□-8-A				
		mit Behälterschutz	—	AD38□-8-A	AD48□-8-A				

Anm.) Min Betriebsdruck: N.O.-Ausführung—0,1 MPa (AD38-A, AD48-A); N.C.-Ausführung—0,1 MPa (AD27-A) und 0,15 MPa (AD37-A, AD47-A).

Der Behälter wird mit einem Behälter-O-Ring geliefert.

□ in der Bestell-Nr. des Behälters steht für den Anschluss des automatischen Kondensatablass und für den Anschluss des Ablass ohne Ventilfunktion.

Für die metrische Ausführung (Anschluss automatischer Kondensatablass Ø 10 mm) ist keine Angabe erforderlich.

Für die zöllische Ausführung (Anschluss automatischer Kondensatablass Ø 3/8") bitte N angeben.

Bei Auswahl des Ablass ohne Ventilfunktion bitte N für NPT Gewinde angeben.

Bitte wenden Sie sich für Behälter mit Druck- und Temperaturangaben in psi und °F an SMC.

## ⚠️ Produktspezifische Sicherheitshinweise

Vor der Inbetriebnahme durchlesen. Sicherheitshinweise finden Sie auf der Umschlagseite, unter „Sicherheitshinweise zur Handhabung von SMC-Produkten“ und in der Bedienungsanleitung der jeweiligen Wartungseinheit unter <http://www.smc.eu>

### Hinweise zu Konstruktion und Auswahl

#### ⚠️ Warnung

- Bei den Ausführungen AW20-B bis AW60-B kann der Restdruck nicht abgelassen werden (Restdruckentlüftung), der Eingangsdruck wird jedoch entlüftet. Verwenden Sie zur Restdruckentlüftung den Filter-Regler mit Rückstrommechanismus (AW20K-B bis AW60K-B).
- Die Standard-Behälter des Luftfilters, Filter-Reglers und des Ölers sowie die Sichtkuppel des Ölers sind aus Polycarbonat. Verwenden Sie diese daher nicht in Umgebungen, in denen sie organischen Lösungsmitteln, Chemikalien, Schneidöl, synthetischen Ölen, Alkali oder Schraubensicherungsmittel ausgesetzt sind oder mit diesen Stoffen in Kontakt kommen.

Auswirkungen von ätzenden Gasen, organischen Lösungsmitteln und Chemikalien und Anwendungen, bei denen diese sich wahrscheinlich am Gerät anlagern könnten. Chemische Daten für Substanzen, die zur Beschädigung führen (Richtwerte)

Art der Substanz	chemische Bezeichnung	Anwendungsbeispiele	Material	
			Polycarbonat	Polyamid
Säure	Salzsäure Schwefelsäure, Phosphorsäure Chromsäure	Säure Reinigungsflüssigkeit für Metalle	△	×
Base	Natriumhydroxid (Natronlauge) Kaliumcarbonat Kalziumhydroxid Ammoniakwasser Natriumcarbonat	Entfettung von Metallen Industriesalze wasserlösliches Kühlschmiermittel	×	○
anorganische Salze	Natriumsulfid Kaliumsulfat Natriumsulfat	—	×	△
Chlorlösungsmittel	Tetrachlorkohlenstoff Chloroform Ethylenchlorid Methylenchlorid	Reinigungsflüssigkeit für Metalle Druckertinte Verdünner	×	△
Aromatische Verbindungen	Benzol Toluol Farbverdünner	Beschichtungen chemische Reinigung	×	△
Keton	Aceton Methylethylketon Cyclohexan	fotografischer Film chemische Reinigung Textilindustrie	×	×
Alkohol	Ethylalkohol IPA Methylalkohol	Frostschutz Klebstoffe	△	×
Öl	Benzin Kerosin	—	×	○
Ester	Phthalsäuredimethyl Phthalsäurediethyl Essigsäure	synthetisches Öl Zusatzstoffe gegen Rostbildung	×	○
Ether	Methylether Ethylether	Additive in Bremsflüssigkeiten	×	○
Amino	Methylamino	Schneidöl Additive in Bremsflüssigkeiten Vulkanisierungsbeschleuniger	×	×
Sonstige	Schraubensicherungsmittel Meerwasser Leckagetester	—	×	△

○: i. d. R. sicher △: Auswirkungen möglich ×: Auswirkungen treten auf

Verwenden Sie im Zweifelsfall oder wenn die o. g. Faktoren auftreten einen Metallbehälter.

### Wartung

#### ⚠️ Warnung

- Tauschen Sie das Filterelement alle 2 Jahre aus bzw. wenn der Druckabfall 0,1 MPa erreicht, um eine Beschädigung des Filterelementes zu vermeiden.

### Montage/Einstellung

#### ⚠️ Warnung

- Beobachten Sie während der Reglereinstellung die angezeigten Werte der Eingangs- und Ausgangsdruckmanometer. Ein Überdrehen des Regler-Einstellknopfes kann Schäden an Teilen im Geräteinnern verursachen.
- Der Einstellknopf am Druckregler muss manuell betätigt werden, da die Verwendung eines Werkzeugs zu Schäden führen kann.

#### ⚠️ Achtung

- Entriegeln Sie den Einstellknopf für die Druckeinstellung und verriegeln Sie ihn anschließend wieder. Andernfalls kann der Einstellknopf beschädigt werden und es kann zu Ausgangsdruckschwankungen kommen.
  - Ziehen Sie zum Lösen der Verriegelung am Regler-Einstellknopf. (In der Spalte erscheint als visuelle Kontrollmarkierung eine orange Linie.)
  - Drücken Sie den Regler-Einstellknopf hinein, um ihn zu verriegeln. Lässt sich der Einstellknopf nicht leicht verriegeln, drehen Sie ihn ein wenig nach links und rechts und drücken Sie ihn dann hinein (bei verriegeltem Einstellknopf ist die orange Markierung, d. h. der Spalt, nicht mehr sichtbar).
- Eine Einstellknopf-Abdeckung verhindert eine unerwünschte Bedienung des Einstellknopfes. Siehe Seite 112 für detaillierte Angaben.
- Bei Installation des Behälters an den Ausführungen AW30-B bis AW60-B darauf achten, dass der Verriegelungsknopf mit der Nut auf der Vorderseite (bzw. Rückseite) des Gehäuses ausgerichtet ist, um zu vermeiden, dass der Behälter herunterfällt oder beschädigt wird.



orange-farbene Markierung



Verriegelungsknopf

AC

AF+AR+AL

AW+AL

AF+AR

AF+AFM+AR

AW+AFM

Anbauteil

AF

AFM / AFD

AR

AL

AW

# Serie AW10-A

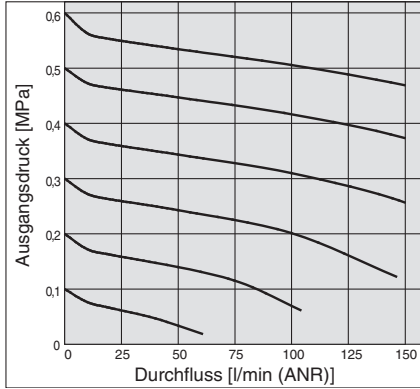
## Serie AW20-B bis AW60-B

## Serie AW20K-B bis AW60K-B

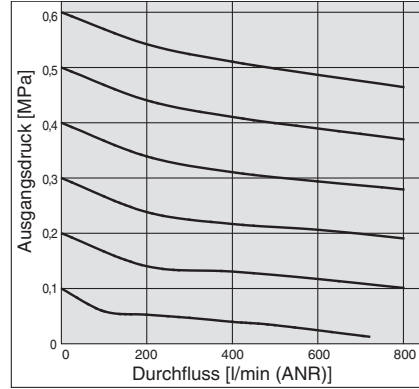
### Durchfluss-Kennlinien (Richtwerte)

Voraussetzung: Eingangsdruck 0,7 MPa

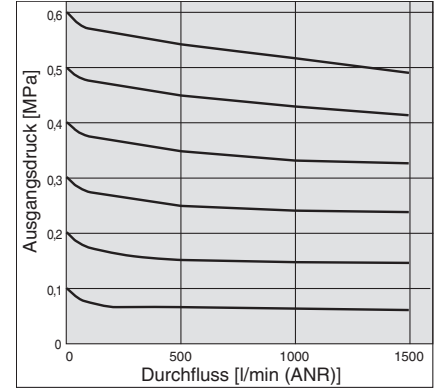
**AW10-A** M5



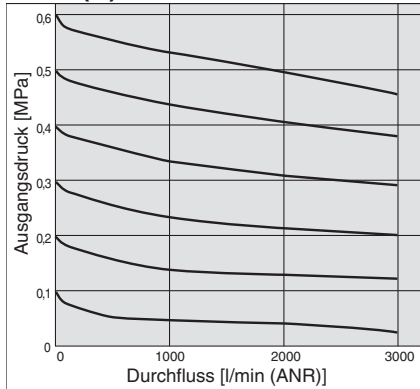
**AW20(K)-B** Rc 1/4



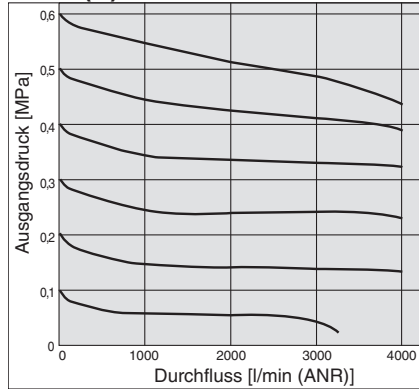
**AW30(K)-B** Rc 3/8



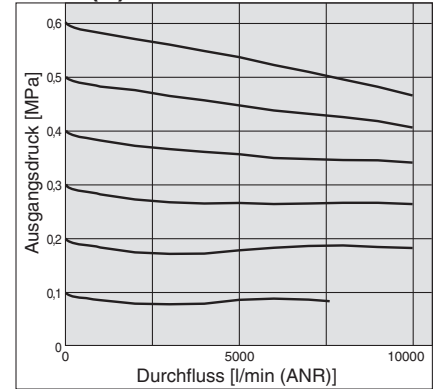
**AW40(K)-B** Rc 1/2



**AW40(K)-06-B** Rc 3/4



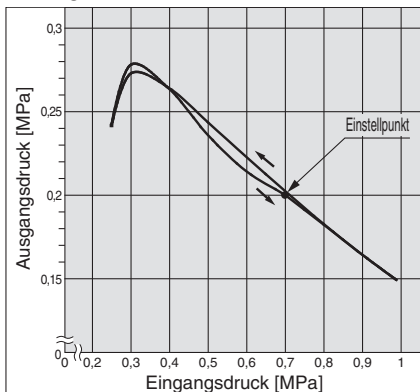
**AW60(K)-B** Rc 1



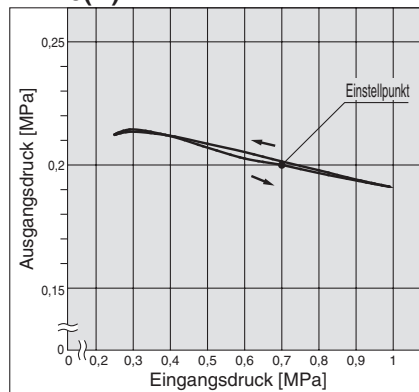
### Druck-Kennlinien (Richtwerte)

Voraussetzungen: Eingangsdruck 0,7 MPa, Ausgangsdruck 0,2 MPa, Durchfluss 20 l/min (ANR)

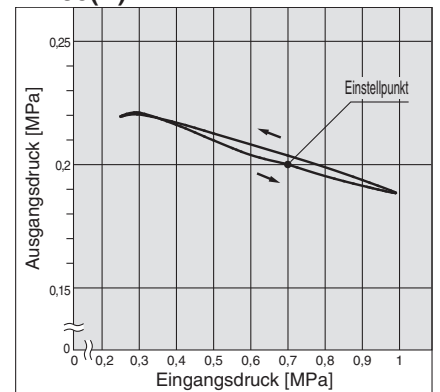
**AW10-A**



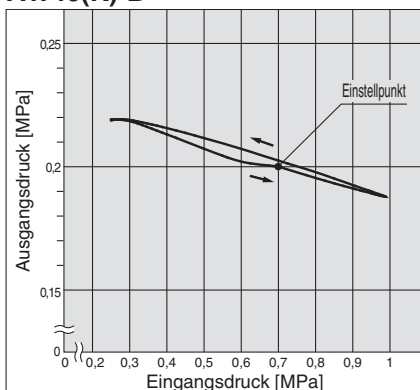
**AW20(K)-B**



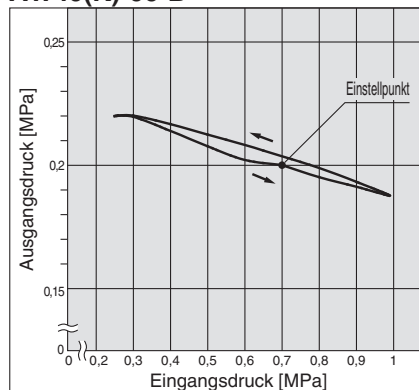
**AW30(K)-B**



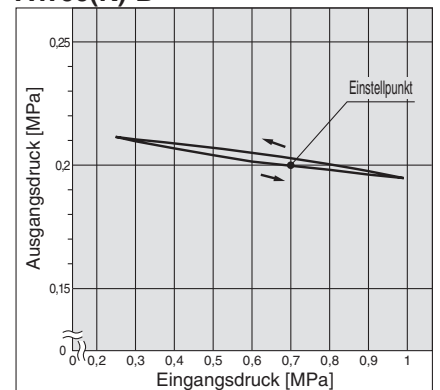
**AW40(K)-B**



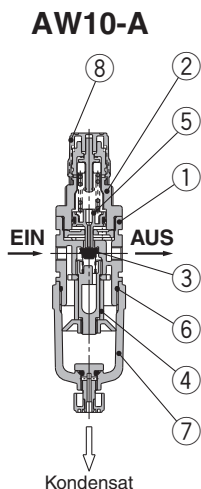
**AW40(K)-06-B**



**AW60(K)-B**



## Konstruktion (hier dargestellt: Behälter mit manuellem Kondensatablass)



### Stückliste

Pos.	Bezeichnung	Material	Farbe
1	Gehäuse	Zinc die-cast	Weiß
2	Kappe	Polyacetal	Weiß

### Ersatzteile

Pos.	Bezeichnung	Material	Bestell-Nr.
3	Ventil	HNBR	AR10P-090S
4	Filterelement	Polyolefin	AF10P-060S
5	Kolbenbaugruppe	Polyacetal	AR10P-150AS
6	O-Ring für Behälter	NBR	C1SFP-260S
7	Behälterbaugruppe	Polycarbonat	C1SF-A
8	Einstellknopf	Polyacetal	AR12P-030

## Funktionsprinzip (Filter-Regler mit Rückstrommechanismus)

### AW10-A



Ist der Eingangsdruck höher als der Ausgangsdruck, arbeitet der Regler normal (Abb. 1).

Wird der Eingangsdruck ausgeschaltet und entlüftet, steht am Ventil ① kein Eingangsdruck mehr an. Der Anpressdruck für das Ventil ① wird ausschließlich über die Ventildfeder ② erzeugt. Wird das Ventil ① durch den Ausgangsdruck geöffnet, strömt die Druckluft von der Ausgangsseite zur Eingangsseite und wird entlüftet. (Abb. 2).

Bei Einstelldrücken unter 0,15 MPa kann es vorkommen, dass das Ventil ① aufgrund der Kraft der Ventildfeder ② nicht öffnet.

# Serie AW20-B bis AW60-B

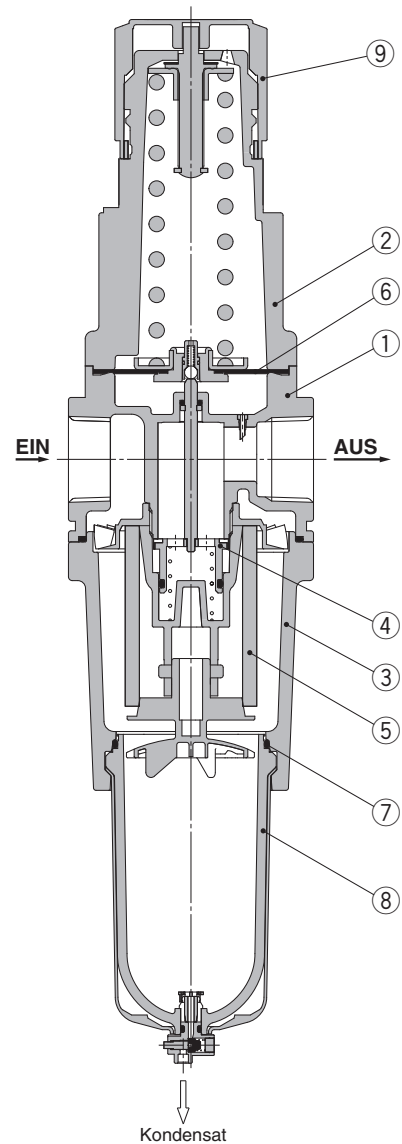
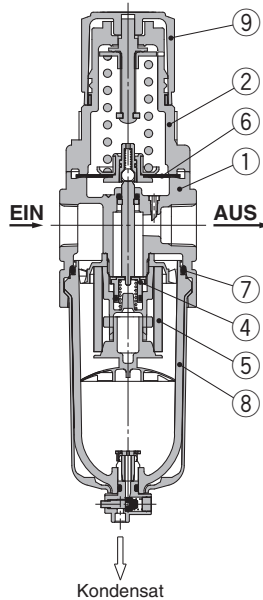
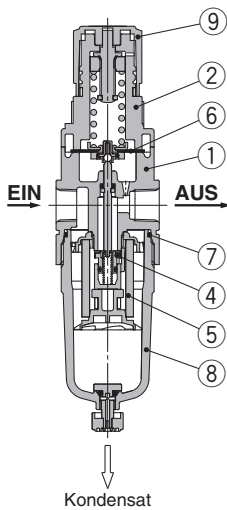
## Serie AW20K-B bis AW60K-B

**Konstruktion (hier dargestellt: Behälter mit manuellem Kondensatablass)**

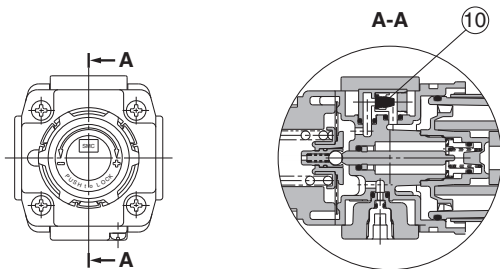
AW20(K)-B

AW30(K)-B/AW40(K)-B

AW60(K)-B



### AW20K-B bis AW60K-B (Filter-Regler mit Rückstrommechanismus)



#### Stückliste

Pos.	Bezeichnung	Material	Modell	Farbe
1	Gehäuse	Aluminium-Druckguss	AW20-B bis AW60-B	Weiß
2	Kappe	Polyacetal	AW20-B bis AW40-B	Weiß
		Aluminium-Druckguss	AW60-B	Weiß
3	Gehäuseanbauteil	Aluminium-Druckguss	AW60-B	Weiß

#### Ersatzteile

Pos.	Bezeichnung	Material	Bestell-Nr.				
			AW20(K)-B	AW30(K)-B	AW40(K)-B	AW40(K)-06-B	AW60(K)-B
4	Ventileinheit	Messing, HNBR	AW20P-340AS	AW30P-340AS	AW40P-340AS		AW60P-090AS
5	Filterelement	Vliesstoff	AF20P-060S	AF30P-060S	AF40P-060S		AW60P-060S
6	Membran	wetterbeständiges NBR	AR20P-150AS	AR30P-150AS	AR40P-150AS		AR50P-150AS
7	O-Ring für Behälter	NBR	C2SFP-260S	C32FP-260S	C42FP-260S		
8	Behälterbaugruppe <sup>Anm. 1)</sup>	Polycarbonat	C2SF-A	C3SF-A <sup>Anm. 2)</sup>	C4SF-A <sup>Anm. 2)</sup>		
9	Einstellknopf	Polyacetal	AR23P-030	AR33P-030	AR43P-030		AR52P-030
10	Rückschlagventil <sup>Anm. 3)</sup>	—	AR23KP-020AS				

Anm. 1) Der O-Ring des Behälters wird mitgeliefert.

Wenden Sie sich bitte an SMC bezüglich der Verfügbarkeit von Behältern mit Druckangaben in PSI und Temperaturangaben in °F.

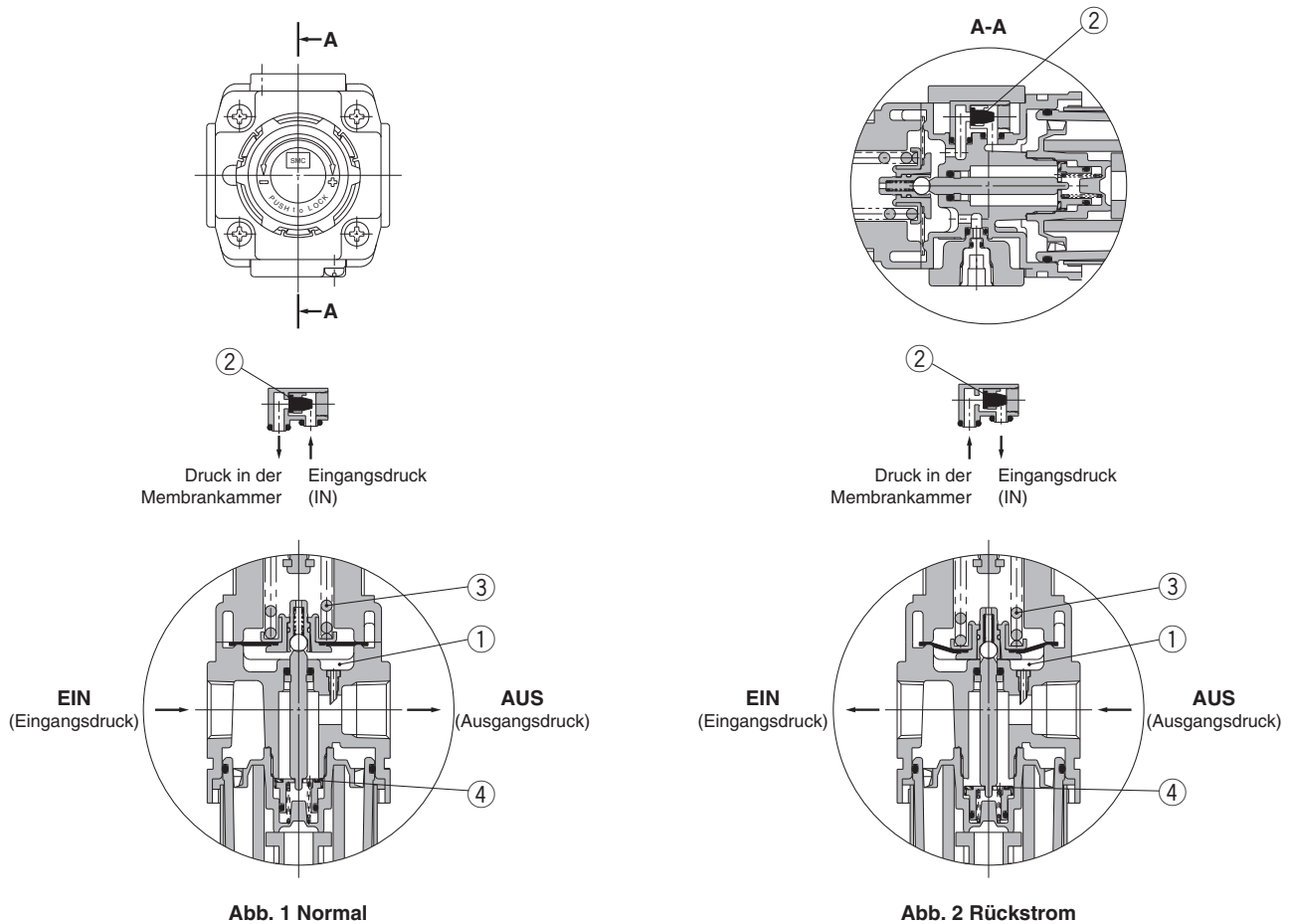
Anm. 2) Behälter für AW30(K)-B bis AW60(K)-B werden mit Behälterschutz geliefert (Polycarbonat).

Anm. 3) Nur bei Filter-Regler mit Rückstrommechanismus (AW20(K)-B bis AW60(K)-B).

Im Lieferumfang sind Rückschlagventilgehäuse, Rückschlagventilkörper und 2 Schrauben enthalten.

## Funktionsprinzip (Filter-Regler mit Rückstrommechanismus)

### AW20K-B bis AW60K-B



Ist der Eingangsdruck höher als der Ausgangsdruck schließt sich das Ventil ② und der Regler arbeitet normal (Abb. 1).

Wird der Eingangsdruck ausgeschaltet und abgelassen, öffnet sich das Rückschlagventil ② und der Druck aus der Membrankammer ① wird zur Eingangsseite geleitet (Abb. 2).

Dies verringert den Druck in der Membrankammer ① und die durch die Reglerfeder ③ verursachte Kraft hebt die Membrane. Das Ventil ④ öffnet sich durch den Ventilstößel und der Ausgangsdruck wird zur Eingangsseite geleitet (Abb. 2).

AC

AF+AR+AL

AW+AL

AF+AR

AF+AFM+AR

AW+AFM

Anbauteil

AF

AFM / AFD

AR

AL

AW

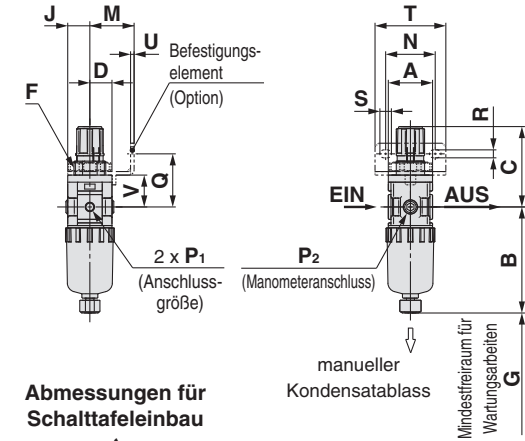
# Serie AW10-A

## Serie AW20-B bis AW60-B

## Serie AW20K-B bis AW60K-B

### Abmessungen

#### AW10-A

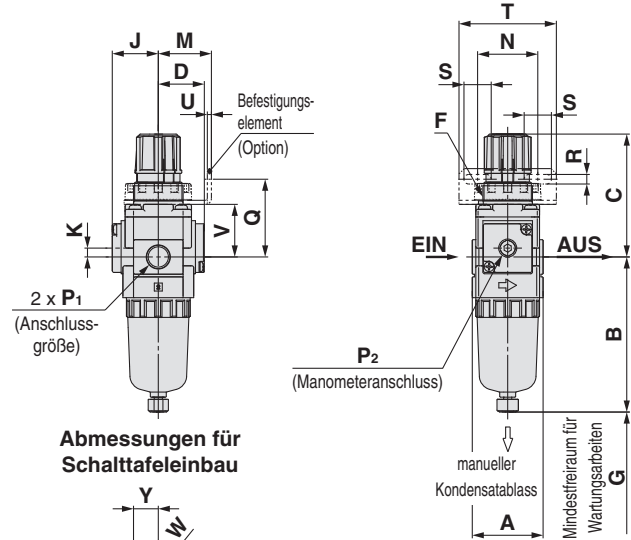


Abmessungen für Schalttafeleinbau

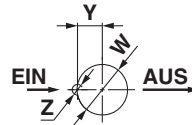


Blechdicke  
AW10-A: max. 3,5 mm

#### AW20(K)-B

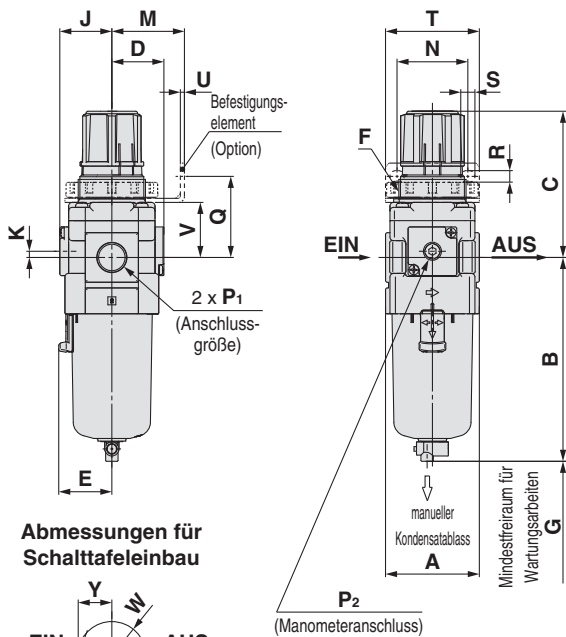


Abmessungen für Schalttafeleinbau

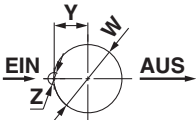


Blechdicke  
AW20(K)-B: max. 3,5 mm

#### AW30(K)-B bis AW40(K)-06-B

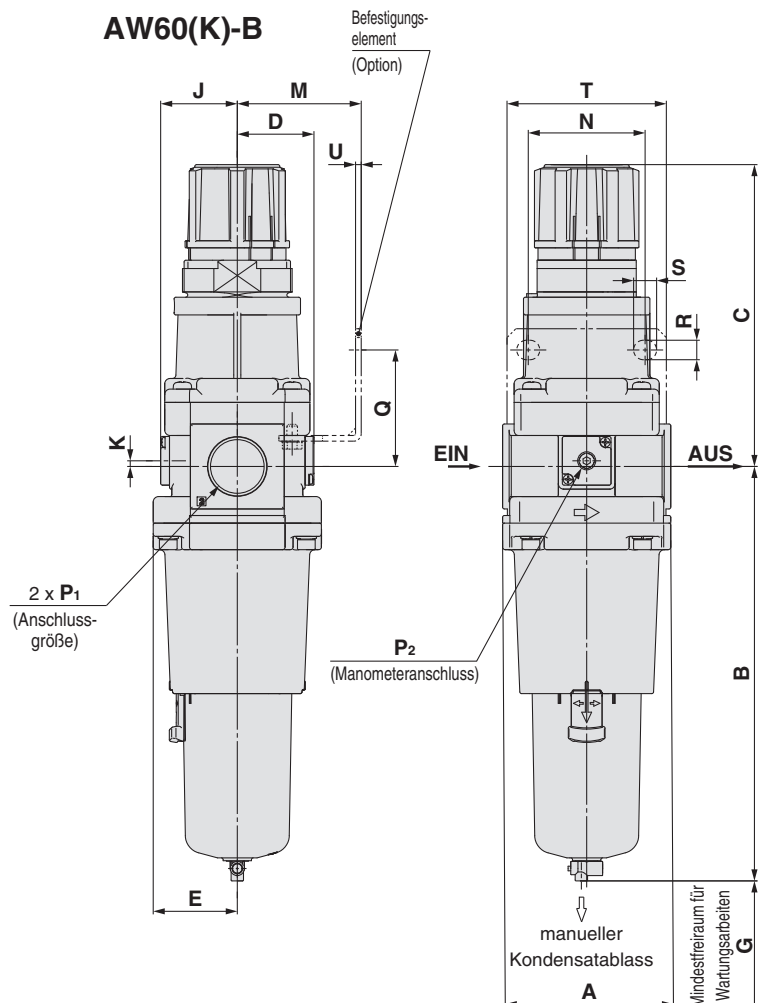


Abmessungen für Schalttafeleinbau



Blechdicke  
AW30(K)-B: max. 3,5 mm  
AW40(K)-B: max. 5 mm

#### AW60(K)-B

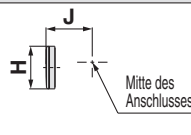
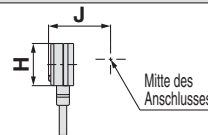
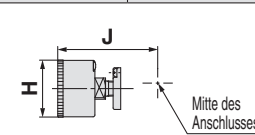


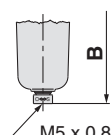
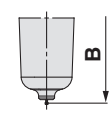
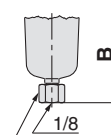
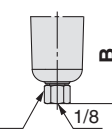
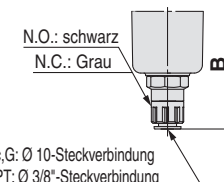


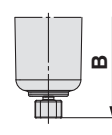
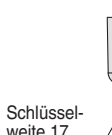
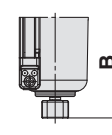


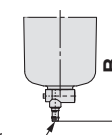
# Filter-Regler Serie AW10-A

# Filter-Regler Serie AW20-B bis AW60-B

# Filter-Regler mit Rückstrommechanismus Serie AW20K-B bis AW60K-B

Option	rechteckiges Einbaumanometer	digitaler Druckschalter	rundes Manometer	rundes Manometer (mit Farbzonen)
Abmessungen				

Modell	AW10-A/AW20(K)-B		AW20(K)-B		AW30(K)-B bis AW60(K)-B
Technische Daten Optionen/Semi-Standard	mit automatischem Kondensatablass (N.C.)	Metallbehälter	mit Ablass ohne Ventilfunktion	Metallbehälter mit Ablass ohne Ventilfunktion	mit automatischem Kondensatablass (N.O./N.C.)
Abmessungen					

Modell	AW30(K)-B bis AW60(K)-B					
Technische Daten Optionen/Semi-Standard	Metallbehälter	Metallbehälter mit Ablass ohne Ventilfunktion	Metallbehälter mit Füllstandsanzeige	Metallbehälter mit Füllstandsanzeige, mit Ablass ohne Ventilfunktion	mit Ablass ohne Ventilfunktion	Ablassventil mit Schlauchtülle
Abmessungen						

Modell	Abmessungen der Standardausführung											Abmessungen mit Zubehör							
												rundes Manometer		digitaler Druckschalter		rundes Manometer		rundes Manometer (mit Farbzonen)	
	P <sub>1</sub>	P <sub>2</sub>	A	B	C (Anm.)	D	E	F	G	J	K	H	J	H	J	H	J	H	J
AW10-A	M5 x 0,8	1/16	25	59,9	47,4	12,5	—	M18 x 1	25	12,5	—	—	—	—	—	Ø 26	26	—	—
AW20(K)-B	1/8, 1/4	1/8	40	87,6	72,4	26	—	M28 x 1	40	26	5	□28	27	□27,8	37,5	Ø 37,5	62,5	Ø 37,5	63,5
AW30(K)-B	1/4, 3/8	1/8	53	115,1	85,6	29,4	30	M38 x 1,5	55	29,4	3,5	□28	30	□27,8	40,9	Ø 37,5	65,9	Ø 37,5	66,9
AW40(K)-B	1/4, 3/8, 1/2	1/8	70	147,1	91,7	37,3	38,4	M42 x 1,5	80	37,3	1,5	□28	38,4	□27,8	48,8	Ø 42,5	74,8	Ø 42,5	74,8
AW40(K)-06-B	3/4	1/8	75	149,1	93,2	37,3	38,4	M42 x 1,5	80	37,3	1,2	□28	38,4	□27,8	48,8	Ø 42,5	74,8	Ø 42,5	74,8
AW60(K)-B	3/4, 1	1/8	95	234,1	175,5	43,5	47,5	—	20	43,5	3,2	□28	44,3	□27,8	61,3	Ø 42,5	80,8	Ø 42,5	80,8

Modell	Abmessungen mit Zubehör											Abmessungen der Semi-Standardausführungen							
	mit Befestigungselement						Schalttafeleinbau					mit automatischem Kondensatablass	mit Schlauchtülle	mit Ablass ohne Ventilfunktion	Metallbehälter	Metallbehälter mit Ablass ohne Ventilfunktion	Metallbehälter mit Füllstandsanzeige	Metallbehälter mit Füllstandsanzeige, mit Ablass ohne Ventilfunktion	
	M	N	Q	R	S	T	U	V	W	Y	Z	B	B	B	B	B	B	B	
AW10-A	25	28	30	4,5	6,5	40	2	18	18,5	—	—	77,9	—	—	59,3	—	—	—	
AW20(K)-B	30	34	43,9	5,4	15,4	55	2,3	29,7	28,5	14	6	104,9	—	91,4	87,4	93,9	—	—	
AW30(K)-B	41	40	45,8	6,5	8	53	2,3	31,1	38,5	19	7	156,8	123,6	121,9	117,6	122,1	137,6	142,1	
AW40(K)-B	50	54	54	8,5	10,5	70	2,3	35,5	42,5	21	7	186,9	155,6	153,9	149,6	154,1	169,6	174,1	
AW40(K)-06-B	50	54	55,5	8,5	10,5	70	2,3	37	42,5	21	7	188,9	157,6	155,9	151,6	156,1	171,6	176,1	
AW60(K)-B	70	66	65,8	11	13	90	3,2	—	—	—	—	273,9	242,6	240,9	236,6	241,1	256,6	261,1	

Anm.) Die Gesamtlänge der Abmessung C gilt bei entriegeltem Filter-Regler-Einstellknopf.

AC  
AF+AR+AL  
AW+AL  
AF+AR  
AF+AFM+AR  
AW+AFM  
Anbauteil  
AF  
AFM/AFD  
AR  
AL  
AW



# Filter-Regler AW30-B bis AW60-B

## Bestelloptionen



Für Details zu Abmessungen, technischen Daten und Lieferzeiten kontaktieren Sie Ihr SMC-Verkaufsbüro.

### ① Umgebungen mit speziellen Temperaturen

Spezielle Materialien werden für die Fertigung von Dichtungen und Kunststoffteilen verwendet, damit diese unterschiedlichen Temperaturbedingungen in kalten oder tropischen (heißen) Klimazonen widerstehen.

#### Technische Daten

Bestell-Nr. Bestelloptionen	-X430	-X440
Betriebsumgebung	niedrige Temperaturen	hohe Temperaturen
Umgebungstemperatur [°C]	-30 bis 60	-5 bis 80
Medientemperatur [°C]	-5 bis 60 (nicht gefroren)	
Material	Gummitteile	spezielles NBR
	Hauptteile	Metall (Aluminium-Druckguss usw.)

#### Modell

Modell	AW30-B	AW40-B	AW40-06-B	AW60-B
Anschlussgröße	1/4, 3/8	1/4, 3/8, 1/2	3/4	3/4, 1



AW30-03-2-B-X440

- Option/Semi-Standard: Jeweils eine Option von **a** bis **g** wählen.
- Symbol für Option/Semi-Standard: Bei der Bestellung von mehr als einer Option diese in alphanumerischer Reihenfolge angeben. Beispiel: AW30-03BG-2N-B-X430

AW **30** - **03** **BG** - **2** **□** - **B** - **X430**

① ② ③ ④ ⑤ ⑥

für hohe/niedrige Temperaturen

<b>X430</b>	Tiefenergetemperturausführung
<b>X440</b>	Hochtemperatúrausführung

	Symbol	Bezeichnung	① Baugröße			
			30	40	60	
②	—	Rc	●	●	●	
	<b>N</b>	NPT	●	●	●	
	<b>F</b>	G	●	●	●	
③	+					
	<b>02</b>	1/4	●	●	—	
	<b>03</b>	3/8	●	●	—	
	<b>04</b>	1/2	—	●	—	
	<b>06</b>	3/4	—	●	●	
④	+					
	<b>10</b>	1	—	—	●	
④ Option Anm. 1)	<b>a</b> Montage	—	ohne Montageoption	●	●	●
		<b>B</b> Anm. 2)	mit Befestigungselement	●	●	●
		<b>H</b>	mit Panelmutter für Schalttafeleinbau	●	●	—
④	<b>b</b> Manometer	—	ohne Manometer	●	●	●
		<b>G</b> Anm. 3)	Ausführung mit rundem Manometer (ohne Grenzanzeiger)	●	●	●
⑤	<b>2</b> Behälter Anm. 4)	Metallbehälter	●	●	●	
⑥ Semi-Standard	<b>c</b> Einstelldruckbereich	—	Einstellung 0,05 bis 0,85 MPa	●	●	●
		<b>1</b> Anm. 5)	0,02 bis 0,2 MPa	●	●	●
	<b>d</b> Ablassanschluss	—	mit Ablassventil	●	●	●
		<b>J</b> Anm. 6)	Ablass ohne Ventilfunktion 1/4	●	●	●
	<b>e</b> Entlüftungsmechanismus	—	Ausführung mit Entlüftung	●	●	●
		<b>N</b>	Ausführung ohne Entlüftung	●	●	●
	<b>f</b> Durchflussrichtung	—	von links nach rechts	●	●	●
		<b>R</b>	von rechts nach links	●	●	●
<b>g</b> Druckeinheit	—	Typenschild, Warnschild für Behälter und Manometer mit SI-Einheit: MPa	●	●	●	
	<b>Z</b> Anm. 7)	Typenschild, Warnschild für Behälter und Manometer mit britischen Maßeinheiten: psi, °F	○ Anm. 8)	○ Anm. 8)	○ Anm. 8)	

Anm. 1) Option B, G, H sind bei Auslieferung nicht montiert und werden lose beige packt.

Anm. 2) Beinhaltet Befestigungselement und Panelmutter W30-B bis AW40-B)  
2 Montageschrauben für AW60-B werden mitgeliefert.

Anm. 3) Manometer-Montagegewinde: 1/8, Manometerausführung: G43

Anm. 4) Es kann nur der Metallbehälter 2 verwendet werden.

Anm. 5) Der einzige Unterschied zu den Standardausführungen ist die Feder für den Regler. Einstellungen über 0,2 MPa möglich. Wenn das Manometer angebracht ist, ist ein Manometer mit 0,4 MPa angebracht.

Anm. 6) Ohne Ventilfunktion

Anm. 7) Nur für Gewindetyp NPT.

Anm. 8) ○: Nur für Gewindetyp NPT.

AC

AF+AR+AL

AW+AL

AF+AR

AF+AFM+AR

AW+AFM

Anbauteil

AF

AFM / AFD

AR

AL

AW

# Filter-Regler AW20-B bis AW60-B

## Bestelloptionen

Für Details zu Abmessungen, technischen Daten und Lieferzeiten kontaktieren Sie Ihr SMC-Verkaufsbüro.



### ② Hochdruck

Bei der Fertigung von Filter-Reglern für den Betrieb mit Hochdruck werden widerstandsfähige Materialien verwendet. Eine modifizierte Konstruktion ermöglicht außerdem einen größeren einstellbaren Druckbereich.

#### Technische Daten

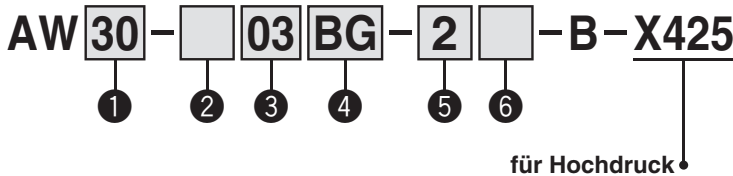
Bestell-Nr. Bestelloptionen	-X425
Prüfdruck [MPa]	3,0
max. Betriebsdruck [MPa]	2,0
Einstelldruckbereich [MPa]	0,1 bis 1,7
Umgebungs- und Medientemperatur [°C]	-5 bis 60 °C (nicht gefroren)



AW30-03-2-B-X425

#### Modell

Modell	AW20-B	AW30-B	AW40-B	AW40-06-B	AW60-B
Anschlussgröße	1/8, 1/4	1/4, 3/8	1/4, 3/8, 1/2	3/4	3/4, 1



- Option/Semi-Standard: Jeweils eine Option von a bis f.
- Symbol für Option/Semi-Standard: Bei der Bestellung von mehr als einer Option diese in alphanumerischer Reihenfolge angeben. Beispiel: AW30-03BG-2N-B-X425

	Symbol	Bezeichnung	① Baugröße			
			20	30	40	60
② Gewindetyp	—	Rc	●	●	●	●
	N	NPT	●	●	●	●
	F	G	●	●	●	●
③ Anschlussgröße	01	1/8	●	—	—	—
	02	1/4	●	●	—	—
	03	3/8	—	●	●	—
	04	1/2	—	—	●	—
	06	3/4	—	—	●	●
	10	1	—	—	—	●
④ Option (Anm. 1)	a	—	●	●	●	●
		B Anm. 2)	●	●	●	●
		H	●	●	●	—
b	—	●	●	●	●	
	G Anm. 3)	●	●	●	●	
⑤ Behälter (Anm. 4)	2	Metallbehälter	●	●	●	●
	8	Metallbehälter mit Niveauanzeige	—	●	●	●
⑥ Semi-Standard	c	—	●	●	●	●
		N	●	●	●	●
	d	—	●	●	●	●
		J Anm. 5)	●	—	—	—
		—	—	●	●	●
	e	—	●	●	●	●
R		●	●	●	●	
f	—	●	●	●	●	
	Z Anm. 6)	○ Anm. 7)	○ Anm. 7)	○ Anm. 7)	○ Anm. 7)	

Anm. 1) Option B, G, H sind bei Auslieferung nicht montiert und werden lose beige packt.

Anm. 2) Beinhaltet Befestigungselement und Panelmutter W20-B bis AW40-B)  
2 Montageschrauben für AW60-B werden mitgeliefert

Anm. 3) Manometer-Montagegewinde: 1/8, Manometerausführung: G46-20-□

Anm. 4) Es können nur die Metallbehälter 2 und 8 verwendet werden.

Anm. 5) Ohne Ventilfunktion

Anm. 6) Nur für Gewindetyp NPT.

Anm. 7) ○: Nur für Gewindetyp NPT.

# Filter-Regler AW10

## Bestelloptionen

Für Details zu Abmessungen, technischen Daten und Lieferzeiten kontaktieren Sie Ihr SMC-Verkaufsbüro.



Nähere Angaben zur Baugröße 20 und größeren größer finden Sie auf der Seite 109.

### ③ 0,4 MPa-Einstellung

Der max. Einstelldruckbereich beträgt 0,4 MPa. Wenn ein Manometer inbegriffen ist, zeigt die Anzeige einen Bereich zwischen 0 und 0,4 MPa an.

#### Technische Daten

Bestell-Nr. Bestelloptionen	-X406
Prüfdruck [MPa]	1,5
max. Betriebsdruck [MPa]	1,0
Einstelldruckbereich [MPa]	0,05 bis 0,4

#### Modell

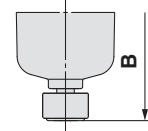
Modell	AW10
Anschlussgröße	M5

### ④ Langer Behälter

Die mögliche Aufnahmemenge für Kondensat ist größer als beim Standardmodell.

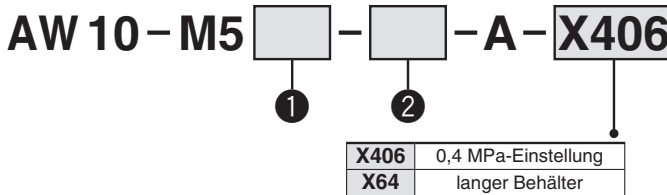
#### Kondensataufnahmemenge

Modell	AW10
Anschlussgröße	M5
Kondensataufnahmemenge [cm <sup>3</sup> ]	9
Mass B [mm] *1	81,6



\*1 Für Polycarbonat-Behälter. Bitte setzen Sie sich für andere Behältermaterialien mit SMC in Verbindung.

### Bestellschlüssel



- Option/Semi-Standard: Jeweils eine Option von **a** bis **g** wählen.
- Symbol für Option/Semi-Standard: Bei der Bestellung von mehr als einer Option diese in alphanumerischer Reihenfolge angeben.  
Beispiel: AW10-M5BG-NR-A-X406

#### ⚠Achtung

- Bei der Ausführung AW10 ist die Rückstrommechanismus serienmäßig enthalten. Bei Verwendung der Ausführung AW10 mit Rückstrommechanismus kommt es bei einem Einstelldruckbereich von 0,15 MPa oder weniger möglicherweise nicht zu einem Rückfluss. Stellen Sie den Eingangsdruck min. 0,05 MPa höher ein als den Einstelldruckbereich.

	Symbol	Bezeichnung	
① Option (Anm. 1)	a	— ohne Montageoption	
		B <sup>Anm. 2)</sup> mit Befestigungselement	
		H mit Panelmutter für Schalttafeleinbau	
	b	— ohne (manueller Kondensatablass)	
		C schwimmgesteuerter automatischer Kondensatablass (N.C.)	
	c	— ohne Manometer	
		G Ausführung mit rundem Manometer (ohne Grenzanzeiger)	
	② Semi-Standard	d	— Polycarbonatbehälter
			2 Metallbehälter
			6 Polyamidbehälter
e		— Ausführung mit Entlüftung	
		N Ausführung ohne Entlüftung	
f		— von links nach rechts	
		R von rechts nach links	
g		— Typenschild, Warningschild für Behälter und Manometer mit SI-Einheit: MPa	
	Z Typenschild, Warningschild für Behälter und Manometer mit britischen Maßeinheiten: psi, °F		

	0,4 MPa-Einstellung	langer Behälter
Baugröße	10	10
	●	●
	●	●
	●	●
	●	—
	●	—
	●	●
	●	●
	●	●
	●	●
	●	●
	●	●
	●	●
	●	●

Anm. 1) Option B, G, H sind bei Auslieferung nicht montiert und werden lose beigelegt.  
 Anm. 2) Im Lieferumfang sind das Befestigungselement und die Panelmutter enthalten.  
 Anm. 3) Ein 1,0 MPa-Manometer ist beigelegt.  
 Anm. 4) Siehe „Chemische Daten“ auf Seite 98 für die Wahl des Behältermaterials.

AC  
AF+AR+AL  
AW+AL  
AF+AR  
AF+AFM+AR  
AW+AFM  
Anbauteil  
AF  
AFM / AFD  
AR  
AL  
AW



AC  
AF+AR+AL  
AW+AL  
AF+AR  
AF+AFM+AR  
AW+AFM  
Anbauteil  
AF  
AFM / AFD  
AR  
AL  
AW

		Symbol	Bezeichnung	0,4 MPa-Einstellung				langer Behälter					
				1				1					
				Baugröße				Baugröße					
				20	30	40	60	20	30	40	60		
6	Semi-Standard	d	—	Einstellung 0,05 bis 0,85 MPa	—	—	—	—	●	●	●	●	
			1 Anm. 7)	0,02 bis 0,2 MPa	—	—	—	—	●	●	●	●	
		e	Behälter Anm. 8)	—	Polycarbonatbehälter	●	●	●	●	●	●	●	●
				2	Metallbehälter	●	●	●	●	●	●	●	●
				6	Polyamidbehälter	●	●	●	●	●	●	●	●
				8	Metallbehälter mit Niveauanzeige	—	●	●	●	—	—	—	—
				C	mit Behälterschutz	●	—	—	—	●	—	—	—
				6C	mit Behälterschutz (Polyamidbehälter)	●	—	—	—	●	—	—	—
		f	Anm. 9) Ablass-anschluss	—	mit Ablassventil	●	●	●	●	●	●	●	●
				J Anm. 10)	Ablass ohne Ventilfunktion 1/8	●	—	—	—	●	—	—	—
				W Anm. 11)	Ablass ohne Ventilfunktion 1/4	—	●	●	●	—	●	●	—
		g	Entlüftungsmechanismus	—	Ausführung mit Entlüftung	●	●	●	●	●	●	●	●
				N	Ausführung ohne Entlüftung	●	●	●	●	●	●	●	●
		h	Durchflussrichtung	—	von links nach rechts	●	●	●	●	●	●	●	●
				R	von rechts nach links	●	●	●	●	●	●	●	●
i	Druckeinheit	—	Typenschild, Warnschild für Behälter und Manometer mit SI-Einheit: MPa	●	●	●	●	●	●	●	●		
		Z Anm. 12)	Typenschild, Warnschild für Behälter und Manometer mit britischen Maßeinheiten: psi, °F	○ Anm. 14)	○ Anm. 14)	○ Anm. 14)	○ Anm. 14)	○ Anm. 14)	○ Anm. 14)	○ Anm. 14)	○ Anm. 14)		
		ZA Anm. 13)	digitaler Druckschalter: mit Auswahlfunktion für Einheiten	△ Anm. 15)	△ Anm. 15)	△ Anm. 15)	△ Anm. 15)	△ Anm. 15)	△ Anm. 15)	△ Anm. 15)	△ Anm. 15)		

Anm. 7) Der einzige Unterschied zu den Standardausführungen ist die einstellbare Feder für den Regler. Einstellungen über 0,2 MPa möglich. Wenn das Manometer angebracht ist, ist ein Manometer mit 0,4 MPa angebracht.

Anm. 8) Siehe „Chemische Daten“ auf Seite 98 für die Wahl des Behältermaterials.

Anm. 9) Schwimmergesteuerter automatischer Kondensatablass: Die Kombination aus C und D ist nicht erhältlich.

Anm. 10) Ohne Ventilfunktion

Anm. 10) Metallbehälter: 2 und 8 können nicht kombiniert werden.

Anm. 12) Nur für Gewindetyp NPT. Der digitale Druckschalter ist mit einer

Auswahlfunktion für Einheiten ausgestattet und werkseitig auf psi eingestellt.

Anm. 13) Für Optionen: E1, E2, E3, E4.

Anm. 14) ○: Nur für Gewindetyp NPT.

Anm. 15) △: Wahl mit Optionen: E1, E2, E3, E4.



# Filter-Regler *AW20-B bis AW60-B* Filter-Regler mit Rückstrommechanismus *AW20K-B bis AW60K-B* Bestelloptionen

Für Details zu Abmessungen, technischen Daten und Lieferzeiten kontaktieren Sie Ihr SMC-Verkaufsbüro.



## ⑤ Reinraumausführung

Nähere Angaben finden Sie im Abschnitt Reinraumausführung/geringe Partikelbildung im **Webkatalog**.

**10** - **Standard-Bestell-Nr.**

\* Bitte setzen Sie sich mit SMC in Verbindung, wenn Sie ein Produkt mit Manometer benötigen.

• Reinraumausführung



## ⑥ Kupfer-, fluor- und silikonfrei + geringe Partikelbildung

Nähere Angaben finden Sie im Abschnitt Reinraumausführung/geringe Partikelbildung im **Webkatalog**.

**21** - **Standard-Bestell-Nr.**

• Kupfer-, fluor- und silikonfrei + geringe Partikelbildung

## ⑦ Sonderfilterfeinheit

**Standard-Bestell-Nr.** - **7** - **□** - **A**

\* Bestellnummer ohne -a angeben

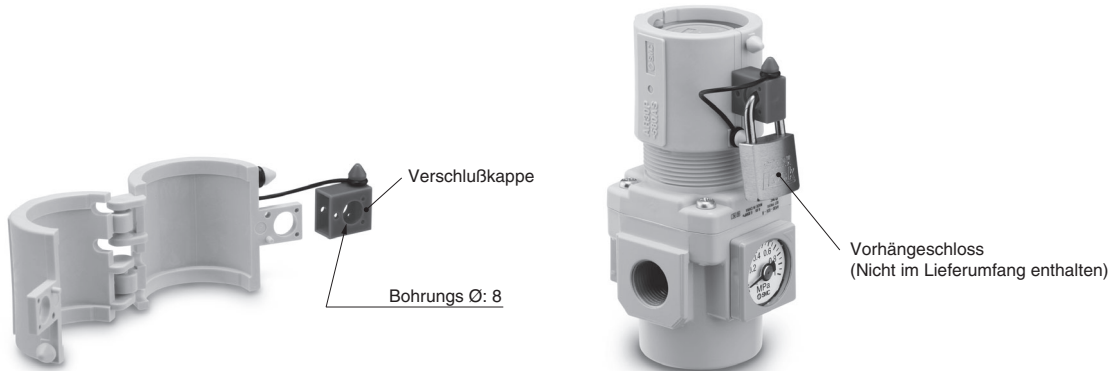
• Filtrationsvermögen [ $\mu\text{m}$ ]

2
10
20
40
70
100

• Sonderfilterfeinheit

# Option Einstellknopfabdeckung

Verhindert unerwünschtes Verstellen.



Bestellnummer	Modell
<b>AR20P-580AS</b>	AC20□-B, AR20(K)-B, AW20(K)-B
<b>AR25P-580AS</b>	AC25□-B, AR25(K)-B
<b>AR30P-580AS</b>	AC30□-B, AR30(K)-B, AW30(K)-B
<b>AR40P-580AS</b>	AC40□(-06)-B, AR40(K)(-06)-B, AW40(K)(-06)-B

AC

AF+AR+AL

AW+AL

AF+AR

AF+AFM+AR

AW+AFM

Anbauteil

AF

AFM / AFD

AR

AL

AW





## **Sicherheitshinweise**

Diese Sicherheitshinweise sollen vor gefährlichen Situationen und/oder Sachschäden schützen. In den Hinweisen wird die Schwere der potentiellen Gefahren durch die Gefahrenworte „Achtung“, „Warnung“ oder „Gefahr“ bezeichnet. Diese wichtigen Sicherheitshinweise müssen zusammen mit internationalen Standards (ISO/IEC)\*1) und anderen Sicherheitsvorschriften beachtet werden.

### **Achtung:**

**Achtung** verweist auf eine Gefahr mit geringem Risiko, die leichte bis mittelschwere Verletzungen zur Folge haben kann, wenn sie nicht verhindert wird.

### **Warnung:**

**Warnung** verweist auf eine Gefahr mit mittlerem Risiko, die schwere Verletzungen oder den Tod zur Folge haben kann, wenn sie nicht verhindert wird.

### **Gefahr:**

**Gefahr** verweist auf eine Gefahr mit hohem Risiko, die schwere Verletzungen oder den Tod zur Folge hat, wenn sie nicht verhindert wird.

- \*1) ISO 4414: Fluidtechnik – Ausführungsrichtlinien Pneumatik  
 ISO 4413: Fluidtechnik – Ausführungsrichtlinien Hydraulik  
 IEC 60204-1: Sicherheit von Maschinen – Elektrische Ausrüstung von Maschinen (Teil 1: Allgemeine Anforderungen)  
 ISO 10218-1: Industrieroboter - Sicherheitsanforderungen usw.

## **Warnung**

### 1. Verantwortlich für die Kompatibilität des Produktes ist die Person, die das System erstellt oder dessen Spezifikation festlegt.

Da das hier aufgeführte Produkt unter verschiedenen Betriebsbedingungen eingesetzt wird, darf die Entscheidung über dessen Eignung für einen bestimmten Anwendungsfall erst nach genauer Analyse und/oder Tests erfolgen, mit denen die Erfüllung der spezifischen Anforderungen überprüft wird. Die Erfüllung der zu erwartenden Leistung sowie die Gewährleistung der Sicherheit liegen in der Verantwortung der Person, die die Systemkompatibilität festgestellt hat. Diese Person muss anhand der neuesten Kataloginformation ständig die Eignung aller angegebenen Teile überprüfen und dabei im Zuge der Systemkonfiguration alle Möglichkeiten eines Geräteausfalls ausreichend berücksichtigen.

### 2. Maschinen und Anlagen dürfen nur von entsprechend geschultem Personal betrieben werden.

Das hier angegebene Produkt kann bei unsachgemäßer Handhabung gefährlich sein. Montage-, Inbetriebnahme- und Reparaturarbeiten an Maschinen und Anlagen, einschließlich der Produkte von SMC, dürfen nur von entsprechend geschultem und erfahrener Personal vorgenommen werden.

### 3. Wartungsarbeiten an Maschinen und Anlagen oder der Ausbau einzelner Komponenten dürfen erst dann vorgenommen werden, wenn die Sicherheit gewährleistet ist.

- Inspektions- und Wartungsarbeiten an Maschinen und Anlagen dürfen erst dann ausgeführt werden, wenn alle Maßnahmen überprüft wurden, die ein Herunterfallen oder unvorhergesehene Bewegungen des angetriebenen Objekts verhindern.
- Soll das Produkt entfernt werden, überprüfen Sie zunächst die Einhaltung der oben genannten Sicherheitshinweise. Unterbrechen Sie dann die Druckluftversorgung aller betreffenden Komponenten. Lesen Sie die produktspezifischen Sicherheitshinweise aller relevanten Produkte sorgfältig.
- Vor dem erneuten Start der Maschine bzw. Anlage sind Maßnahmen zu treffen, um unvorhergesehene Bewegungen des Produktes oder Fehlfunktionen zu verhindern.

### 4. Bitte wenden Sie sich an SMC und treffen Sie geeignete Sicherheitsvorkehrungen, wenn das Produkt unter einer der folgenden Bedingungen eingesetzt werden soll:

- Einsatz- bzw. Umgebungsbedingungen, die von den angegebenen technischen Daten abweichen, oder Nutzung des Produktes im Freien oder unter direkter Sonneneinstrahlung.
- Einbau innerhalb von Maschinen und Anlagen, die in Verbindung mit Kernenergie, Eisenbahnen, Luft- und Raumfahrttechnik, Schiffen, Kraftfahrzeugen, militärischen Einrichtungen, Verbrennungsanlagen, medizinischen Geräten oder Freizeitgeräten eingesetzt werden oder mit Lebensmitteln und Getränken, Notausschaltkreisen, Kupplungs- und Bremschaltkreisen in Stanz- und Pressanwendungen, Sicherheitsausrüstungen oder anderen Anwendungen in Kontakt kommen, die nicht für die in diesem Katalog aufgeführten technischen Daten geeignet sind.

## **Warnung**

- Anwendungen, bei denen die Möglichkeit von Schäden an Personen, Sachwerten oder Tieren besteht und die eine besondere Sicherheitsanalyse verlangen.
- Verwendung in Verriegelungssystemen, die ein doppeltes Verriegelungssystem mit mechanischer Schutzfunktion zum Schutz vor Ausfällen und eine regelmäßige Funktionsprüfung erfordern.

## **Achtung**

### 1. Das Produkt wurde für die Verwendung in der Fertigungsindustrie konzipiert.

Das hier beschriebene Produkt wurde für die friedliche Nutzung in Fertigungsunternehmen entwickelt. Wenn Sie das Produkt in anderen Wirtschaftszweigen verwenden möchten, müssen Sie SMC vorher informieren und bei Bedarf entsprechende technische Daten zur Verfügung stellen. Wenden Sie sich bei Fragen bitte an die nächstgelegene Vertriebsniederlassung.

## **Einhaltung von Vorschriften**

Das Produkt unterliegt den folgenden Bestimmungen zur „Einhaltung von Vorschriften“.  
 Lesen Sie diese Punkte durch und erklären Sie Ihr Einverständnis, bevor Sie das Produkt verwenden.

### **Einhaltung von Vorschriften**

- Die Verwendung von SMC-Produkten in Fertigungsmaschinen von Herstellern von Massenvernichtungswaffen oder sonstigen Waffen ist strengstens untersagt.
- Der Export von SMC-Produkten oder -Technologie von einem Land in ein anderes hat nach den an der Transaktion beteiligten Ländern geltenden Sicherheitsvorschriften und -normen zu erfolgen. Vor dem internationalen Versand eines jeglichen SMC-Produktes ist sicherzustellen, dass alle nationalen Vorschriften in Bezug auf den Export bekannt sind und befolgt werden.

## **Achtung**

### **SMC-Produkte sind nicht für den Einsatz als Instrumente im gesetzlichen Messwesen bestimmt.**

Die von SMC gefertigten bzw. vertriebenen Messinstrumente wurden keinen Prüfverfahren zur Typengenehmigung unterzogen, die von den Messvorschriften der einzelnen Länder vorgegeben werden.

Daher dürfen SMC-Produkte nicht für Arbeiten bzw. Zertifizierungen eingesetzt werden, die im Rahmen der Messvorschriften der einzelnen Länder vorgegeben werden.



### **SMC Corporation (Europe)**

<b>Austria</b>	☎ +43 (0)2262622800	www.smc.at	office@smc.at	<b>Lithuania</b>	☎ +370 5 2308118	www.smclt.lt	info@smclt.lt
<b>Belgium</b>	☎ +32 (0)33551464	www.smcpn pneumatics.be	info@smcpneumatics.be	<b>Netherlands</b>	☎ +31 (0)205318888	www.smcpn pneumatics.nl	info@smcpneumatics.nl
<b>Bulgaria</b>	☎ +359 (0)2807670	www.smc.bg	office@smc.bg	<b>Norway</b>	☎ +47 67129020	www.smc-norge.no	post@smc-norge.no
<b>Croatia</b>	☎ +385 (0)13707288	www.smc.hr	office@smc.hr	<b>Poland</b>	☎ +48 222119600	www.smc.pl	office@smc.pl
<b>Czech Republic</b>	☎ +420 541424611	www.smc.cz	office@smc.cz	<b>Portugal</b>	☎ +351 226166570	www.smc.eu	postpt@smc.smces.es
<b>Denmark</b>	☎ +45 70252900	www.smcdk.com	smc@smcdk.com	<b>Romania</b>	☎ +40 213205111	www.smcromania.ro	smcromania@smcromania.ro
<b>Estonia</b>	☎ +372 6510370	www.smcpn pneumatics.ee	smc@smcpneumatics.ee	<b>Russia</b>	☎ +7 8127185445	www.smc-pneumatik.ru	info@smc-pneumatik.ru
<b>Finland</b>	☎ +358 207513513	www.smc.fi	smcffi@smc.fi	<b>Slovakia</b>	☎ +421 (0)413213212	www.smc.sk	office@smc.sk
<b>France</b>	☎ +33 (0)164761000	www.smc-france.fr	info@smc-france.fr	<b>Slovenia</b>	☎ +386 (0)73885412	www.smc.si	office@smc.si
<b>Germany</b>	☎ +49 (0)61034020	www.smc.de	info@smc.de	<b>Spain</b>	☎ +34 902184100	www.smc.eu	post@smc.smces.es
<b>Greece</b>	☎ +30 210 2717265	www.smchellas.gr	sales@smchellas.gr	<b>Sweden</b>	☎ +46 (0)86031200	www.smc.nu	post@smc.nu
<b>Hungary</b>	☎ +36 23513000	www.smc.hu	office@smc.hu	<b>Switzerland</b>	☎ +41 (0)523963131	www.smc.ch	info@smc.ch
<b>Ireland</b>	☎ +353 (0)14039000	www.smcpn pneumatics.ie	sales@smcpneumatics.ie	<b>Turkey</b>	☎ +90 212 489 0 440	www.smcpnomatik.com.tr	info@smcpnomatik.com.tr
<b>Italy</b>	☎ +39 0292711	www.smcitalia.it	mailbox@smcitalia.it	<b>UK</b>	☎ +44 (0)845 121 5122	www.smcpn pneumatics.co.uk	sales@smcpneumatics.co.uk
<b>Latvia</b>	☎ +371 67817700	www.smc.lv	info@smclv.lv				