

Softstartventil

Softstartventil zum langsamen Belüften und schnellen Entlüften pneumatischer Anlagen.

Die Zeitdauer des Druckaufbaus ist mit einem Nadelventil einstellbar.



IP65

DIN-Terminal/
M12-Stecker

Geringe Leistungsaufnahme: 0,35 W

* bei 12/24 VDC

Vorgängermodell: 1,8 W (80 % Energieeinsparung)

Verbesserter Durchfluss bis zu 2,3-fach höher Q[l/min (ANR)]: 2355

* Für AV2000-A

Energieeinsparung

Hauptventil schaltet ohne externen Druckluftverlust

Kompatibel mit SMC Wartungseinheiten*1

*1 Serien AC-D, -A B

Neu

pneumatisch angesteuerte
Ausführung/
Serie AVA

S. 5



Neu

Verriegelbare Ausführung/
Serie AVL S. 6

Mit
Handhilfsbetätigung

Mit Magnetventil



Serie AV 2000-A/3000-A/4000-A/5000-A

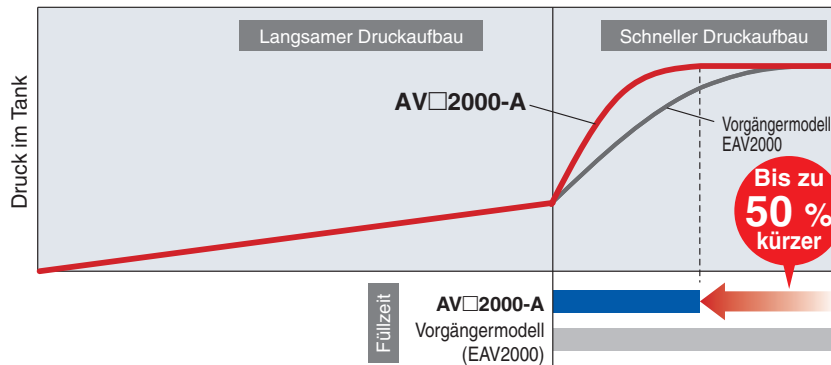
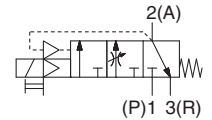


CAT.EUS40-63B-DE

Verbesserter Durchfluss*1: bis zu 2,3-fach höher

Q[l/min (ANR)]: 2355 Füllzeit: Bis zu 50 % kürzer

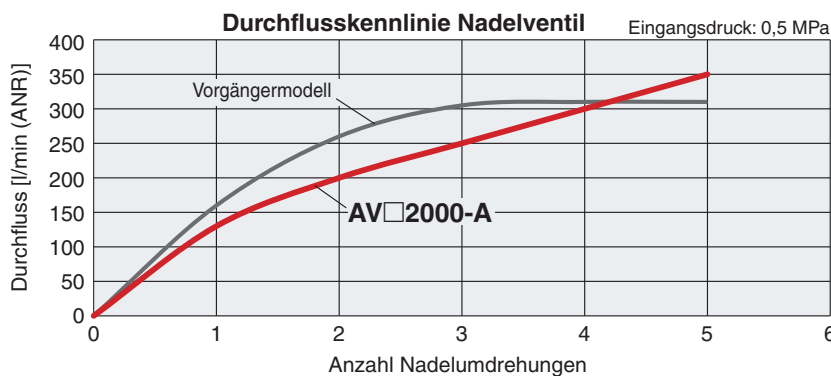
*1 Für schnellere Druckluftversorgung nach dem Durchschalten



Baugröße	Q[l/min (ANR)]*1 Für 1(P) → 2(A)	
	AV-A	Vorgängermodell
20	2433	1089
30	3269	2014
40	4945	3321
50 (Anschlussgröße 3/4)	11908	6152
50 (Anschlussgröße 1)	10778	6642

*1 Diese Werte wurden nach ISO6358 errechnet und stellen den Durchfluss unter Standardbedingungen bei einem Eingangsdruck von 0,6 MPa (relativer Druck) und einem Druckabfall von 0,1 MPa dar.

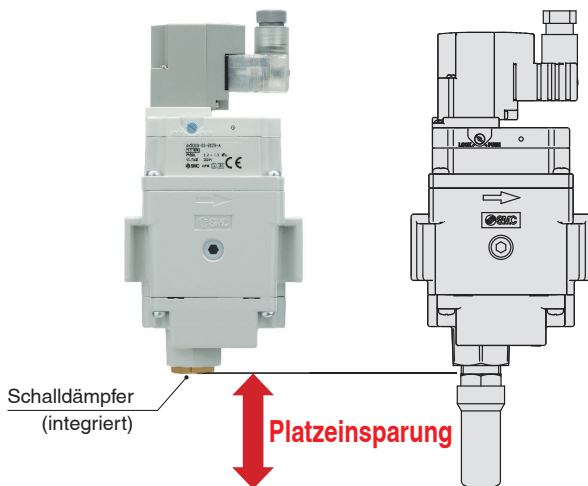
Verbesserte Einstellbarkeit der langsamen Belüftung



Kompaktere Bauform und geringere Montagezeit durch integrierte Schalldämpfer

Integrierter Schalldämpfer (Option)

Wenn der Schalldämpfer nachträglich montiert wird:



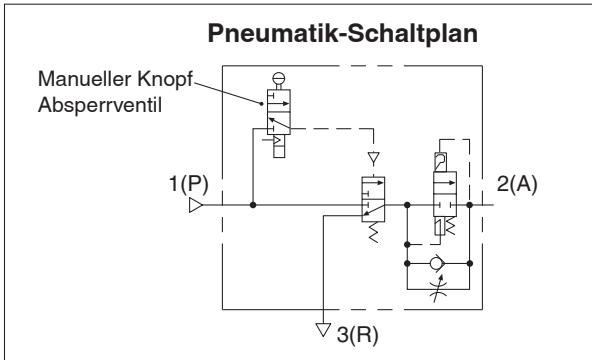
Modell	Platzeinsparung [mm]	Bestell-Nr. Schalldämpfer (bei nachträglicher Montage)
AV□2000-□S-A	37	AN20-02
AV□3000-□S-A	49	AN30-03
AV□4000-□S-A	56	AN40-04
AV□5000-□S-A	92	AN500-06

Energieeinsparung

Beim Schalten des Hauptventils (Entlüftung → langsame Druckluftzufuhr) wird der Entlüftungsanschluss 3 (R) durch das Hauptventil geschlossen. Daher geht keine Druckluft über den R-Kanal verloren.

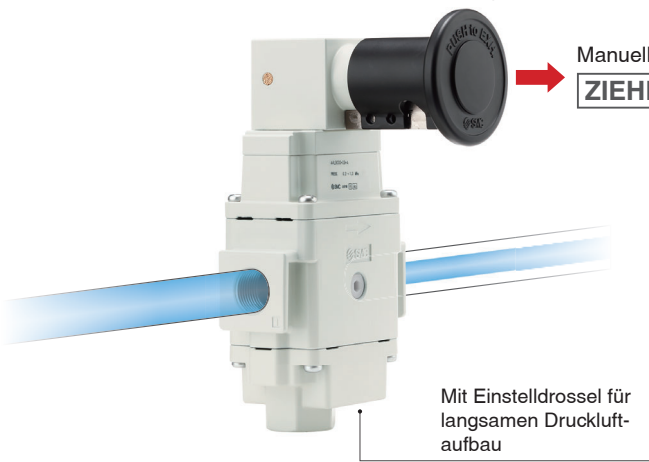
Neu Mit Verriegelungsmechanismus (mit Verriegelungsbohrung)

Der manuelle Knopf kann während der Restdruckentlüftung mit einem Vorhängeschloss gesichert werden. Dies verhindert eine versehentliche Betätigung.



Für Druckluftversorgung Verhindert das plötzliche Ausfahren des Zylinders beim Start

Für Restdruckentlüftung



Optionen



Varianten

Serie	Q *1 [l/min (ANR)]	C [dm³/(s·bar)]	Anschlussgröße		*2 Spannung	Elektrischer Anschluss	Option
			1(P) 2(A)	3(R)			
AV□2000-A	2433	9,2	1/4	1/4	100 VAC 200 VAC 110 VAC 220 VAC 24 VDC 12 VDC	· Eingegossene Kabel · DIN-Stecker · M12-Stecker*3	· Befestigungselement · Manometer · Schalldämpfer (eingebaut)
AV□3000-A	3269	13,1	3/8	3/8			
AV□4000-A	4945	19,2	1/2	1/2			
AV□5000-A	11908 11778	34,8 41,3	3/4 1	3/4			

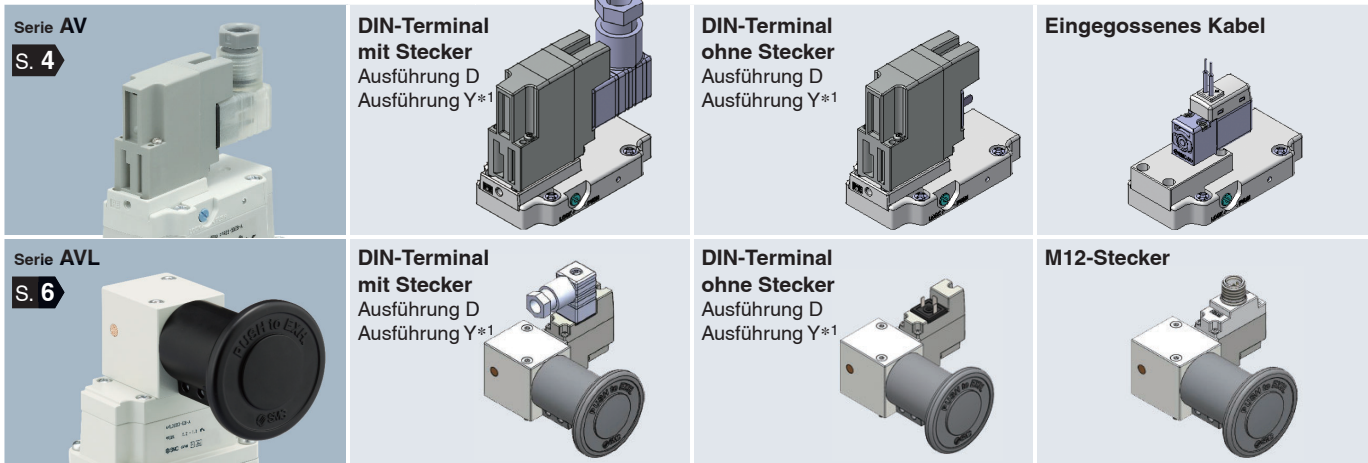
*1 Diese Werte wurden nach ISO6358 errechnet und stellen den Durchfluss unter Standardbedingungen bei einem Eingangsdruck von 0,6 MPa (relativer Druck) und einem Druckabfall von 0,1 MPa dar.

*2 Wenn die Spulennennspannung eine AC-Ausführung ist, kann das eingegossene Kabel nicht ausgewählt werden.

*3 Nur Ausführung AVL

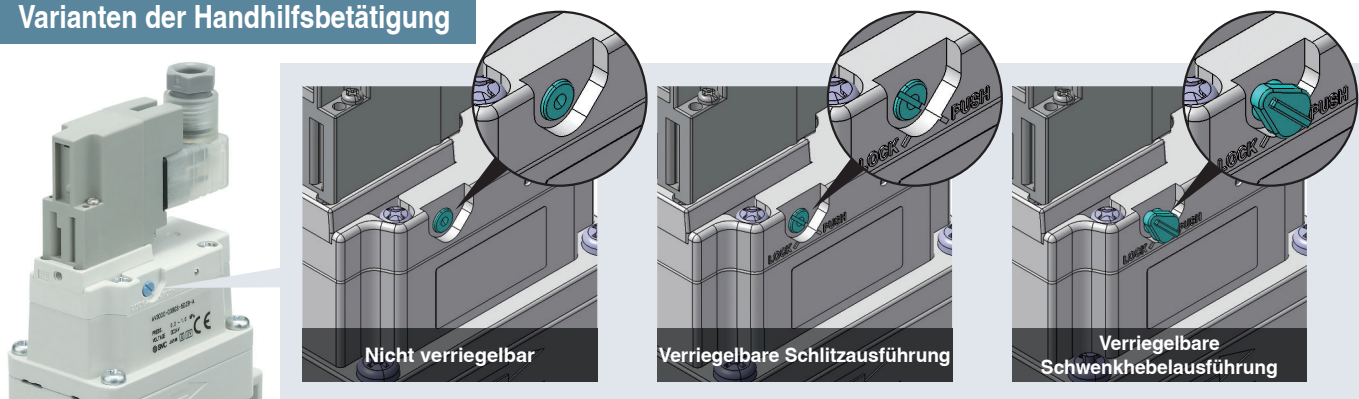
Softstartventil Serie AV □ 2000-A/3000-A/4000-A/5000-A

Varianten des elektrischen Anschlusses



*1 Ein DIN-Terminal gemäß EN-175301-803C (früher DIN43650C)

Varianten der Handhilfsbetätigung



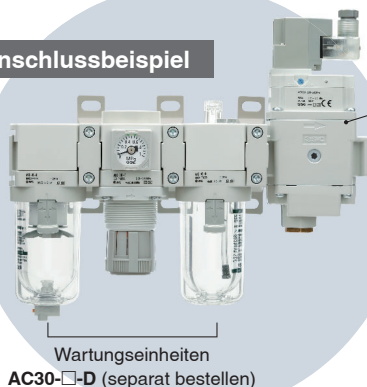
* Nur Ausführung AV

Kombination mit modularen Wartungseinheiten

Serie	Anschlussgröße	Wartungseinheiten				
		AC20	AC30	AC40*1	AC50	AC60
AV □ 2000-A	1/4	●				
AV □ 3000-A	3/8		●			
AV □ 4000-A	1/2			●		
AV □ 5000-A	3/4				●	
	1				●	●

*1 Außer Anschlussgröße 06

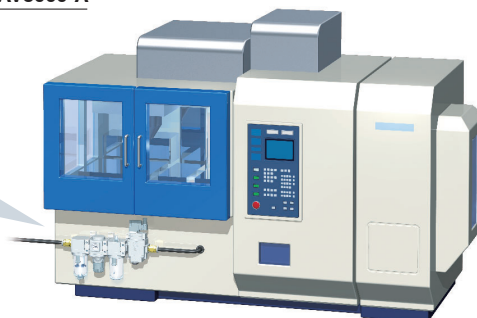
Anschlussbeispiel



Softstartventil AV3000-A

Anwendungsbeispiel

Für eine langsame Druckluftversorgung während der Inbetriebnahme und für eine schnelle Entlüftung nach dem Stoppen der Ausrüstung



Simple Special System

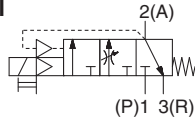
Dieses Produkt kann mit dem Simple-Special-Bestellsystem in eine modulare Wartungseinheit integriert werden. Die Lieferzeit entspricht weitgehend dem Standardprodukt.

Bitte kontaktieren Sie Ihren Händler für weitere Informationen.

Softstartventil

Serie AV2000-A/3000-A/4000-A/5000-A

Symbol



Bestellschlüssel



AV **20** **00** - **02** **B** - **1** **D** **B** - - A

1
2
3
4
5
6
7
8
9

		Symbol	Bezeichnung	1				
				Baugröße				
				20	30	40	50	
2	Gewindeart	—	Rc	●	●	●	●	
		N	NPT	●	●	●	●	
		F	G	●	●	●	●	
		+						
3	Anschlussgröße 1(P), 2(A)	02	1/4	●	—	—	—	
		03	3/8	—	●	—	—	
		04	1/2	—	—	●	—	
		06	3/4	—	—	—	●	
		10	1	—	—	—	●	
		+						
4	a	Montage	—	Ohne Montageoption	●	●	●	●
			B	mit Befestigungselement	●	●	●	●
			+					
	b	Manometer	—	Ohne Manometer	●	●	●	●
			G	Ausführung mit rundem Manometer (mit Grenzwertanzeige)	●	●	●	●
			+					
c	Schalldämpfer	—	Ohne Schalldämpfer	●	●	●	●	
		S	Schalldämpfer (integriert)	●	●	●	●	
		+						
5	Spulennennspannung	AC*6 (50/60 Hz)	1	100 VAC	●	●	●	●
			2	200 VAC	●	●	●	●
			3	110 VAC [115 VAC]*1	●	●	●	●
			4	220 VAC [230 VAC]*1	●	●	●	●
		DC	5	24 VDC	●	●	●	●
			6	12 VDC	●	●	●	●
		+						
6	Elektrischer Anschluss	G	Eingegossenes Kabel (Kabellänge: 300 mm)	●	●	●	●	
		D	D-Ausführung (DIN-Terminal mit Stecker)	●	●	●	●	
		Y	Y-Ausführung (DIN-Terminal mit Stecker)*2	●	●	●	●	
		DO	D-Ausführung (DIN-Terminal ohne Stecker)	●	●	●	●	
		YO	Y-Ausführung (DIN-Terminal ohne Stecker)	●	●	●	●	
		+						
7	Betriebsanzeige/ Schutzbeschaltung	—	Ohne	○*3	○*3	○*3	○*3	
		Z	Mit Betriebsanzeige und Schutzbeschaltung	○*3	○*3	○*3	○*3	
		+						
8	Handhilfsbetätigung	—	Nicht verriegelbare Ausführung	●	●	●	●	
		B	Verriegelbare Schlitzausführung	●	●	●	●	
		C	Verriegelbare Schwenkhebelausführung	●	●	●	●	
		+						
9	d	Durchflussrichtung	—	Durchflussrichtung: von links nach rechts	●	●	●	●
			R	Durchflussrichtung: von rechts nach links	●	●	●	●
			+					
e	Druckeinheit	—	Einheit auf Typenschild: MPa, Manometer: MPa	●	●	●	●	
		Z*4	Einheit auf Typenschild: psi, Manometer: MPa/psi Dualskala	○*5	○*5	○*5	○*5	

*1 110 VAC Typ auch für 115 VAC verwendbar. 220 VAC Typ auch für 230 VAC verwendbar.
 Die zulässige Spannungstoleranz beträgt -15 % bis +5 % der Nennspannung bei 115 VAC oder 230 VAC.
 *2 DIN-Terminal gemäß EN-175301-803C (ehemals DIN 43650C)
 *3 Nicht bei elektrischem Anschluss DO oder YO.
 *4 Für Gewindetyp NPT. Dieses Produkt ist entsprechend dem neuen japanischen Messgesetz nur für den Einsatz im Ausland ausgelegt. (Für Japan steht die Ausführung mit SI-Einheiten zur Verfügung.)
 *5 Druckeinheit Z: Nur für das NPT-Gewinde
 *6 Wenn die Spulennennspannung eine AC-Ausführung ist, kann das eingegossene Kabel nicht ausgewählt werden.

• Treffen Sie jeweils eine Auswahl für die Optionen „a“ bis „c“ und die Semi-Standard-Optionen „d“ und „e“.
 • Symbol für Option/Semi-Standard: Bei der Bestellung von mehr als einer Option diese in alphanumerischer Reihenfolge angeben.
Beispiel: AV2000-02BGS-1DB-A

pneumatisch angesteuerte Ausführung

Softstartventil

RoHS

Serie AVA2000-A/3000-A/4000-A/5000-A



Bestellschlüssel

AV A **20** 00 - **02** **B** - **02** - A

1
2
3
4
5

pneumatisch angesteuerter Ausführung

	Symbol	Beschreibung	1					
			Baugröße					
			20	30	40	50		
2	Gewindeart	—	Rc	●	●	●	●	
		N	NPT	●	●	●	●	
		F	G	●	●	●	●	
+								
3	Anschlussgröße	02	1/4	●	—	—	—	
		03	3/8	—	●	—	—	
		04	1/2	—	—	●	—	
		06	3/4	—	—	—	●	
		10	1	—	—	—	●	
+								
4	a	Montage	—	Ohne Montageoption	●	●	●	●
			B	Mit Befestigungselement	●	●	●	●
	+							
	b	Manometer	—	Ohne Manometer	●	●	●	●
			G	Rundes Manometer (mit Grenzwertanzeige)	●	●	●	●
	+							
c	Schalldämpfer	—	Ohne Schalldämpfer	●	●	●	●	
		S	Eingebauter Schalldämpfer (EXH-Anschluss)	●	●	●	●	
+								
5	d	Durchflussrichtung	—	Durchflussrichtung: von links nach rechts	●	●	●	●
			R	Durchflussrichtung: von rechts nach links	●	●	●	●
+								
Semi-Standard	e	Druckeinheit	—	Einheit auf Typenschild: MPa, Manometer: MPa	●	●	●	●
			Z*1	Einheit auf Typenschild: psi, Manometer: MPa/psi Dualskala	○*2	○*2	○*2	○*2

*1 Für Gewindetyp NPT.
Dieses Produkt ist entsprechend dem neuen japanischen Messgesetz nur für den Einsatz im Ausland ausgelegt.
(Für Japan steht die Ausführung mit SI-Einheiten zur Verfügung.)
*2 Druckeinheit Z: Nur für das NPT-Gewinde

· Treffen Sie jeweils eine Auswahl für die Optionen „a“ bis „c“ und die Semi-Standard-Optionen „d“ und „e“.
· Symbol für Option/Semi-Standard: Bei der Bestellung von mehr als einer Option diese in alphanumerischer Reihenfolge angeben.
Beispiel: AVA3000-N03BGS-RZ-A

Verriegelbare Ausführung

Softstartventil

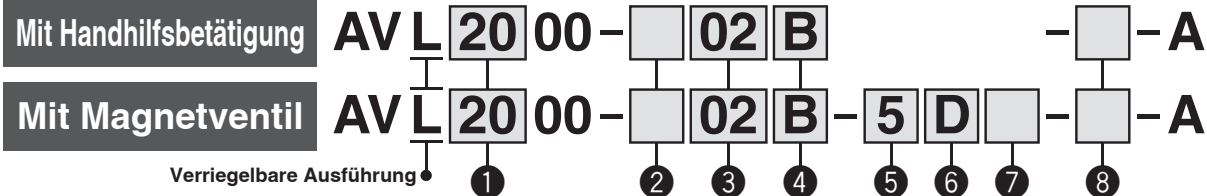
Serie AVL2000-A/3000-A/4000-A/5000-A



Mit Handhilfsbetätigung Mit Magnetventil



Bestellschlüssel



		Symbol	Beschreibung	①				
				Baugröße				
				20	30	40	50	
②	Gewindeart	—	Rc	●	●	●	●	
		N	NPT	●	●	●	●	
		F	G	●	●	●	●	
		+						
③	Anschlussgröße	02	1/4	●	—	—	—	
		03	3/8	—	●	—	—	
		04	1/2	—	—	●	—	
		06	3/4	—	—	—	●	
		10	1	—	—	—	●	
		+						
④	a	Montage	—	Ohne Montageoption	●	●	●	●
			B	Mit Befestigungselement	●	●	●	●
			+					
	b	Manometer	—	Ohne Manometer	●	●	●	●
			G	Rundes Manometer (mit Grenzwertanzeige)	●	●	●	●
			+					
c	Schalldämpfer	—	Ohne Schalldämpfer	●	●	●	●	
		S	Eingebauter Schalldämpfer (EXH-Anschluss)	●	●	●	●	
		+						
⑤	Nennspannung	AC (50/60 Hz)	1	100 VAC	●	●	●	●
			2	200 VAC	●	●	●	●
			3	110 VAC [115 VAC]*1	●	●	●	●
		DC	4	220 VAC [230 VAC]*1	●	●	●	●
			5	24 VDC	●	●	●	●
			6	12 VDC	●	●	●	●
		+						
⑥	Elektrischer Anschluss	D	Ausführung D (DIN-Terminal/mit Stecker)	●	●	●	●	
		Y	Ausführung Y (DIN-Terminal/mit Stecker)*2	●	●	●	●	
		DO	Ausführung D (DIN-Terminal/ohne Stecker)	●	●	●	●	
		YO	Ausführung Y (DIN-Terminal/ohne Stecker)	●	●	●	●	
		KO	M12-Stecker (ohne Kabel)	○*3	○*3	○*3	○*3	
		+						
⑦	Betriebsanzeige/ Schutzbeschaltung	—	ohne	●	●	●	●	
		Z	Mit Betriebsanzeige/Schutzbeschaltung	○*4	○*4	○*4	○*4	
		+						
⑧	d	Durchflussrichtung	—	Durchflussrichtung: von links nach rechts	●	●	●	●
			R	Durchflussrichtung: von rechts nach links	●	●	●	●
			+					
	e	Druckeinheit	—	Einheit auf Typenschild: MPa, Manometer: MPa	●	●	●	●
Z*5			Einheit auf Typenschild: psi, Manometer: MPa/psi Dualskala	○*6	○*6	○*6	○*6	

*1 110 VAC und 115 VAC sind austauschbar. 220 VAC und 230 VAC sind ebenfalls austauschbar. Die zulässige Spannungsschwankung beträgt -15 % bis +5 % der Nennspannung für 115 VAC bzw. 230 VAC.
 *2 Die Ausführung „Y“ ist ein DIN-Terminal gemäß EN-175301-803C (früher DIN43650C).
 *3 Wenn der elektrische Anschluss „KO“ ist, können nur die DC-Spezifikationen (5 oder 6) für die Spulennennspannung ausgewählt werden.
 *4 Wenn der elektrische Anschluss „DO“ oder „YO“ ist, kann die Betriebsanzeige/Schutzbeschaltung nicht ausgewählt werden, bei „KO“ kann nur die Option „Mit Betriebsanzeige/Schutzbeschaltung“ ausgewählt werden.
 *5 Für Gewindetyp NPT. Dieses Produkt ist entsprechend dem neuen japanischen Messgesetz nur für den Einsatz im Ausland ausgelegt. (Für Japan steht die Ausführung mit SI-Einheiten zur Verfügung.)
 *6 Druckeinheit Z: Nur für das NPT-Gewinde.

Treffen Sie jeweils eine Auswahl für die Optionen „a“ bis „c“ und die Semi-Standard-Optionen „d“ und „e“.
 • Symbol für Option/Semi-Standard: Bei der Bestellung von mehr als einer Option diese in alphanumerischer Reihenfolge angeben.
Beispiel: AVL3000-N03BGS-5DZ-RZ-A

Serie AV □ 2000-A/3000-A/4000-A/5000-A

Technische Daten

Serie		20	30	40	50	
Anschlussgröße	1(P), 2(A)	1/4	3/8	1/2	3/4	1
	3(R)	1/4	3/8	1/2	3/4	
Manometeranschlussgröße		1/8				
Medium		Druckluft				
Umgebungs- und Mediumtemperatur		0 bis 50 °C (Mit Magnetventil), 0 bis 60 °C (Ohne Magnetventil)*1				
Prüfdruck		1,5 MPa				
Betriebsdruckbereich		0,2 bis 1,0 MPa				
Gewicht [kg]	AV	0,43	0,45	0,80	1,30	1,25
	AVA	0,43	0,45	0,80	1,32	1,27
	AVL	0,62	0,64	0,99	1,51	1,46
	AVL (Mit Magnetventil)	0,67	0,68	1,03	1,55	1,50
Schutzart		Staubgeschützt (DIN-Terminal und M12-Stecker: DIN: IP65*2)				

*1 Um ein Einfrieren bei niedrigen Temperaturen zu vermeiden, sollte das Produkt mit trockener Druckluft betrieben werden. *2 gemäß IEC60529

Technische Daten Magnetspule

Elektrischer Anschluss		Eingegossenes Kabel	DIN-Terminal	M12-Stecker	
Spulennennspannung [V]	DC		24, 12 V		
	AC 50/60 Hz	—	100, 200, 110 [115], 220 [230]*1		
Zulässige Spannungstoleranz	DC	24 V	±10 % der Nennspannung		
		12 V	±10 % der Nennspannung		
	AC	100 V	—	±10 % der Nennspannung	
		110 V*1	—	±10 % der Nennspannung	
		[115 V]	—	[-15 % bis +5 % der Nennspannung]	
		200 V	—	±10 % der Nennspannung	
220 V*1	—	±10 % der Nennspannung			
[230 V]	—	[-15 % bis +5 % der Nennspannung]			
Leistungsaufnahme [W]	DC	0,35 (mit Betriebsanzeige: 0,40)	0,35 (mit Betriebsanzeige: 0,45)	mit Betriebsanzeige: 0,40	
Scheinleistung [VA]	AC	100 V	—	0,78 (mit Betriebsanzeige: 0,86)	
		110 V	—	0,86 (mit Betriebsanzeige: 0,97)	
		[115 V]	—	[0,94 (mit Betriebsanzeige: 1,07)]	
		200 V	—	1,15 (mit Betriebsanzeige: 1,30)	
		220 V	—	1,27 (mit Betriebsanzeige: 1,46)	
[230 V]	—	[1,39 (mit Betriebsanzeige: 1,60)]			
Schutzbeschaltung		Siehe Vorsichtsmaßnahmen 4 auf Seite 21) und 5 (Seite 22).			
Betriebsanzeige		LED	LED (Neonanzeige für AC)	LED	

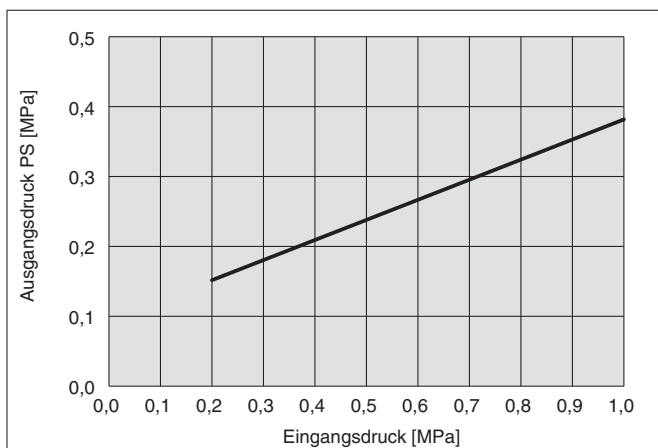
*1 110 VAC Typ auch für 115 VAC verwendbar. 220 VAC Typ auch für 230 VAC verwendbar.

Durchflusskennwerte

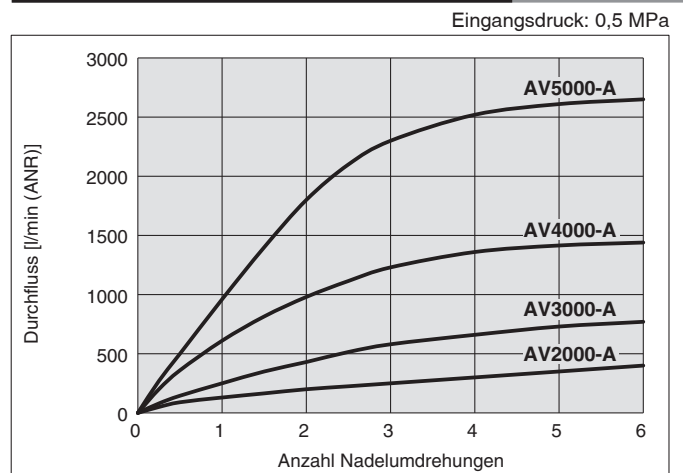
Serie		AV2000-A	AV3000-A	AV4000-A	AV5000-A		
Anschlussgröße	1(P), 2(A)	1/4	3/8	1/2	3/4	1	
	3(R)	1/4	3/8	1/2	3/4		
Durchflusskennwerte	1(P) → 2(A)	Q [l/min(ANR)]*1	2433	3269	4945	11908	10778
		C [dm ³ /(s·bar)]	9,2	13,1	19,2	34,8	41,3
		b	0,36	0,27	0,32	0,66	0,34
		Cv	2,4	3,1	5,1	12,6	13,7
	2(A) → 3(R)	Q [l/min(ANR)]*1	2454	2552	3141	9030	
		C [dm ³ /(s·bar)]	8,8	9,2	10,1	23,7	
		b	0,46	0,48	0,55	0,67	
		Cv	2,5	2,6	3,2	9,2	

*1 Diese Werte wurden entsprechend ISO 6358 errechnet und stellen den Volumenstrom unter Standardbedingungen bei einem Eingangsdruck von 0,6 MPa (relativer Druck) und einem Druckabfall von 0,1 MPa dar.

Ausgangsdruck PS, bei dem das Ventil von langsamer auf schnelle Belüftung umschaltet



Durchflusskennlinien des Nadelventils bei langsamer Belüftung vor dem Umschalten + Richtwerte



Softstartventil Serie AV □ 2000-A/3000-A/4000-A/5000-A

Bestell-Nr. für Zubehör

Serie	AV2000-A	AV3000-A	AV4000-A	AV5000-A
Befestigungswinkel *1	AV22P-210AS	AV32P-210AS	AV42P-210AS	AV52P-210AS
Schalldämpfer *2	AV22P-250AS	AV32P-250AS	AV42P-250AS	AV52P-250AS
Manometer *3	G36-10-□01			

*1 Befestigungswinkel: 1 Stk., Montageschraube: 2 Stk. (3 Stk. für AV5000-A)

*2 Schalldämpferelement inkl. Hohlsschraube und O-Ring.

*3 Das Symbol □ steht für die Gewindeart:

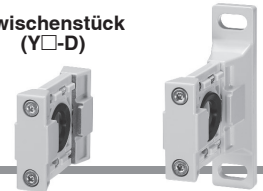
Gewinde R1/8: kein Symbol
Gewinde NPT1/8: Symbol „N“.

Für R ist keine Angabe erforderlich; jedoch muss N für NPT angegeben werden.

Wenden Sie sich für Manometer mit psi-Skala an Ihr SMC Verkaufsbüro.

Zwischenstück mit Befestigungswinkel (Y□-D)

Zwischenstück (Y□-D)



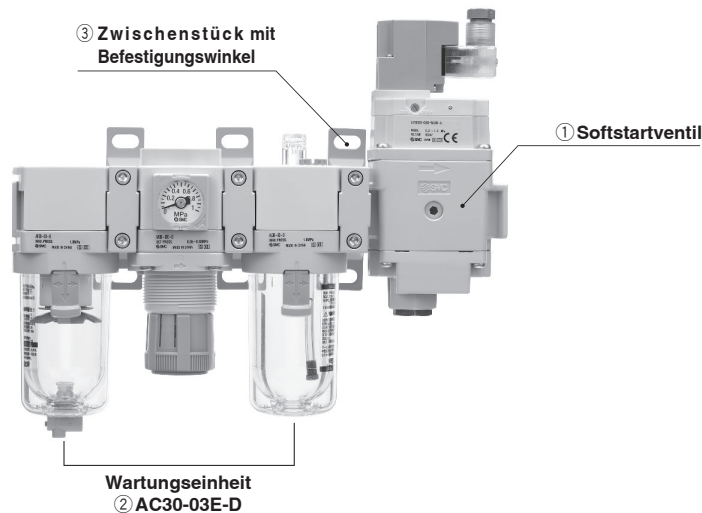
Zwischenstücke für die Montage am Ende einer Wartungseinheit

Serie	AV2000-A	AV3000-A	AV4000-A	AV5000-A
Zwischenstück	Y200-D	Y300-D	Y400-D	Y600-D
Zwischenstück mit Befestigungswinkel	Y200T-D	Y300T-D	Y400T-D	Y600T-D
Für Wartungseinheit Modell	AC20-D	AC30-D	AC40-D*1	AC50-D AC60-D

*1 Außer Anschlussgröße 06

* Die Serie AC-A und die Serie B können ebenfalls modular verblockt werden.

Montagebeispiel



Bei Bestellung der Positionen 1 bis 3 werden die genannten Produkte einzeln geliefert und die Montage muss kundenseitig erfolgen.

* Von SMC einbaufertig montierte Wartungseinheiten sind über das Simple Special System mit einer individuellen Bestell-Nr. verfügbar. Bitte kontaktieren Sie Ihr SMC Verkaufsbüro für weitere Informationen.

Montagebeispiel

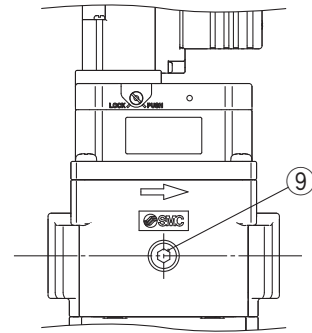
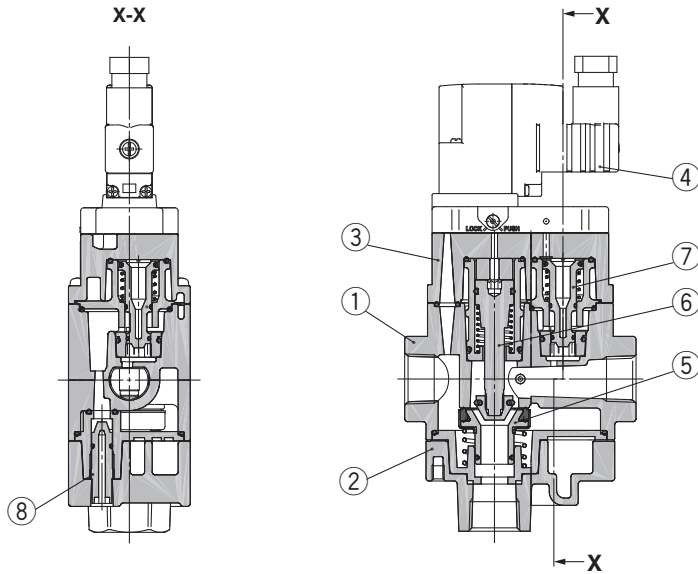
- ① Softstartventil: AV3000-03S-5DZB-A 1 Stk.
- ② Wartungseinheit: AC30-03G-D 1 Stk.
- ③ Zwischenstück mit Befestigungswinkel: Y300T-D 1 Stk.

Funktionsprinzip

Betriebsart	Pilotventil	Druckbedingungen	Ablaufbeschreibung	Innere Konstruktion / Schaltungsbeispiel Zylinder mit Drosselrückschlagventilen (abluftgedrosselt)
langsamere Druckaufbau		$P_A < P_s$	<p>Funktionsbeschreibung des Softstartventils</p> <p>Wird das Pilotventil ① elektrisch angesteuert oder manuell eingeschaltet, wird der Ventilschieber ② durch die Pilotluft heruntergedrückt und berührt das Ventil ③, nach oben drückt übersteigt dabei die Kraft, mit welcher der Schieber ② nach unten drückt. Daher bleibt das Ventil ③ zunächst geschlossen und der Haupt-Strömungspfad vom Anschluss 1 (P) nach 2 (A) ist versperrt. Zudem wird der Steuerkolben ④ durch die Pilotluft nach unten gedrückt und der Strömungspfad über das Nadelventil ⑤ zum Ausgang 2 (A) wird geöffnet. Dadurch strömt die Druckluft vom Eingang 1 (P) durch das Nadelventil ⑤ im Volumenstrom gedrosselt zum Ausgang 2 (A).</p> <p>Beschreibung der Zylinderbewegung</p> <p>Durch die Zuluftdrosselung des Nadelventils ⑤ bewegt sich die Zylinderkolbenstange langsam von A nach B. PP: Eingangsdruck PA: Ausgangsdruck</p>	<p>Hub-Zeit-Diagramm bei erstmaliger Druckbeaufschlagung</p>
schneller Druckaufbau	ON	$P_A \geq P_s$	<p>Funktionsbeschreibung des Softstartventils</p> <p>Während die Druckluft vom Eingang über das Nadelventil zum Ausgang strömt, steigt P_A langsam an. Wenn P_A den spezifischen Wert überschreitet, wird das Ventil ③ nach unten gedrückt, sodass der Haupt-Strömungspfad öffnet und der Ausgang 2 (A) schnell mit Druckluft versorgt wird.</p> <p>Beschreibung der Zylinderbewegung</p> <p>Sobald P_A den Wert von P_s übersteigt (kurz nachdem die Kolbenstange ihre Endlage B erreicht hat), öffnet das Hauptventil vollständig und P_A steigt wie von C nach D dargestellt schnell an und erreicht den Druck von P_P.</p> <p>P_s: Ausgangsdruck, bei dem von langsamer auf schnelle Belüftung umgeschaltet wird.</p>	
Normalbetrieb		$P_A \approx P_s$	<p>Funktionsbeschreibung des Softstartventils</p> <p>Das Ventil ③ bleibt im vollständig geöffneten Zustand.</p> <p>Beschreibung der Zylinderbewegung</p> <p>Die Ein- und Ausfahrgeschwindigkeit der Kolbenstange wird zylinderseitig mit Drosselrückschlagventilen mit Abluftdrosselung gesteuert.</p>	
Entlüftung	OFF	—	<p>Funktionsbeschreibung des Softstartventils</p> <p>Wird das Pilotventil ① ausgeschaltet, wird die Pilotluft des Schiebers ② entlüftet und der Schieber ② und das Ventil ③ bewegen sich durch die Federkraft wieder nach oben. Auf diese Weise wird der Durchflussweg zur Entlüftung 3 (R) geöffnet und der Druck in der Anlage am Ausgang 2 (A) wird zur Atmosphäre hin entlüftet.</p> <p>Die Pilotluft des Steuerkolbens ④ wird auch aus dem Pilotventil ① entlüftet und der Kolben ④ wird durch die Feder wieder nach oben bewegt, sodass der Durchflussweg der Nadel ⑤ geschlossen wird.</p>	

Softstartventil Serie AV □ 2000-A/3000-A/4000-A/5000-A

Konstruktion



Stückliste

Pos.	Bezeichnung	Material
1	Ventilgehäuse	Aluminium-Druckguss
2	Deckel unten	Aluminium-Druckguss
3	Deckel oben	Aluminium-Druckguss

Ersatzteile

Nr.	Bezeichnung	Material	AV2000-A	AV3000-A	AV4000-A	AV5000-A
4	Pilotventil*1	—	Siehe unten.		Siehe unten.	
5	Ventil-Baugruppe	Dichtungsmaterial: HNBR	AV22P-060AS		AV42P-060AS	AV52P-060AS
6	Steuerventileinheit	—	AV22P-110AS		AV42P-110AS	AV52P-110AS
7	Kolben	POM, NBR	AV22P-120AS		AV42P-120AS	AV52P-120AS
8	Nadelventil	POM, NBR	AV22P-150AS	AV32P-150AS	AV42P-150AS	AV52P-150AS
9	Verschlussstopfen	POM, NBR	AR22P-320AS-□01			

*1 Nachfolgend finden Sie den Bestellschlüssel des Pilotventils.

Bestellschlüssel Pilotventil

AV **2** 0 - **1** **G** **□** **B** A

1
2
3
4
5

	Symbol	Bezeichnung	Baugröße				
			20	30	40	50	
1	Verwendbares Modell	2 AV2000-A, AV3000-A	●	●	—	—	
		4 AV4000-A, AV5000-A	—	—	●	●	
2	Spulennennspannung	AC*4 (50/60 Hz)	1 100 VAC	●	●	●	●
			2 200 VAC	●	●	●	●
			3 110 VAC [115 VAC]*1	●	●	●	●
			4 220 VAC [230 VAC]*1	●	●	●	●
		DC	5 24 VDC	●	●	●	●
			6 12 VDC	●	●	●	●
3	Elektrischer Anschluss	G Eingegossenes Kabel (Kabellänge: 300 mm)	●	●	●	●	
		D D-Ausführung (DIN-Terminal mit Stecker)	●	●	●	●	
		Y Y-Ausführung (DIN-Terminal mit Stecker)*2	●	●	●	●	
		DO D-Ausführung (DIN-Terminal ohne Stecker)	●	●	●	●	
		YO Y-Ausführung (DIN-Terminal ohne Stecker)	●	●	●	●	
4	Betriebsanzeige/Schutzbeschaltung	— Ohne	●	●	●	●	
		Z Mit Betriebsanzeige und Schutzbeschaltung*3	○*3	○*3	○*3	○*3	
5	Handhilfsbetätigung	— Nicht verriegelbare Ausführung	●	●	●	●	
		B Verriegelbare Schlitzausführung	●	●	●	●	
		C Verriegelbare Schwenkhebelausführung	●	●	●	●	

*1 110 VAC Typ auch für 115 VAC verwendbar. 220 VAC Typ auch für 230 VAC verwendbar.

Die zulässige Spannungstoleranz beträgt -15 % bis +5 % der Nennspannung für 115 VAC oder 230 VAC.

*2 DIN-Terminal gemäß EN-175301-803C (ehemals DIN 43650C).

*3 Nicht bei elektrischem Anschluss DO oder YO.

*4 Wenn die Spulennennspannung eine AC-Ausführung ist, kann das eingegossene Kabel nicht ausgewählt werden.

Serie AV □ 2000-A/3000-A/4000-A/5000-A

Bestellschlüssel Pilotventil-Baugruppe (für die Ausführung AVL)

Mit Handhilfsbetätigung **AVL 2 0- A**

Mit Magnetventil **AVL 2 0- 5 D Z A**

Verriegelbare Ausführung • ① ② ③ ④

	Symbol	Beschreibung	verwendbare Gehäusegröße				
			20	30	40	50	
①	Baugröße	2 Für AVL2000 bis 5000-A	●	●	●	●	
②	Nennspannung	AC*5 (50/60 Hz)	1 100 VAC	●	●	●	●
			2 200 VAC	●	●	●	●
		DC	3 110 VAC [115 VAC]*1	●	●	●	●
			4 220 VAC [230 VAC]*1	●	●	●	●
			5 24 VDC	●	●	●	●
			6 12 VDC	●	●	●	●
③	Elektrischer Anschluss	D Ausführung D (DIN-Terminal/mit Stecker)	●	●	●	●	
		Y Ausführung Y (DIN-Terminal/mit Stecker)*2	●	●	●	●	
		DO Ausführung D (DIN-Terminal/ohne Stecker)	●	●	●	●	
		YO Ausführung Y (DIN-Terminal/ohne Stecker)	●	●	●	●	
		KO M12-Stecker (ohne Kabel)	○*3	○*3	○*3	○*3	
④	Betriebsanzeige/ Schutzbeschaltung	— ohne	●	●	●	●	
		Z Mit Betriebsanzeige/Schutzbeschaltung	○*4	○*4	○*4	○*4	

*1 110 VAC und 115 VAC sind austauschbar. 220 VAC und 230 VAC sind ebenfalls austauschbar.

Die zulässige Spannungsschwankung beträgt -15 % bis +5 % der Nennspannung für 115 VAC bzw. 230 VAC.

*2 Die Ausführung „Y“ ist ein DIN-Terminal gemäß EN-175301-803C (früher DIN43650C).

*3 Wenn der elektrische Anschluss „KO“ ist, können nur die DC-Spezifikationen (5 oder 6) für die Spulennennspannung ausgewählt werden.

*4 Wenn der elektrische Anschluss „DO“ oder „YO“ ist, kann die Betriebsanzeige/Schutzbeschaltung nicht ausgewählt werden.

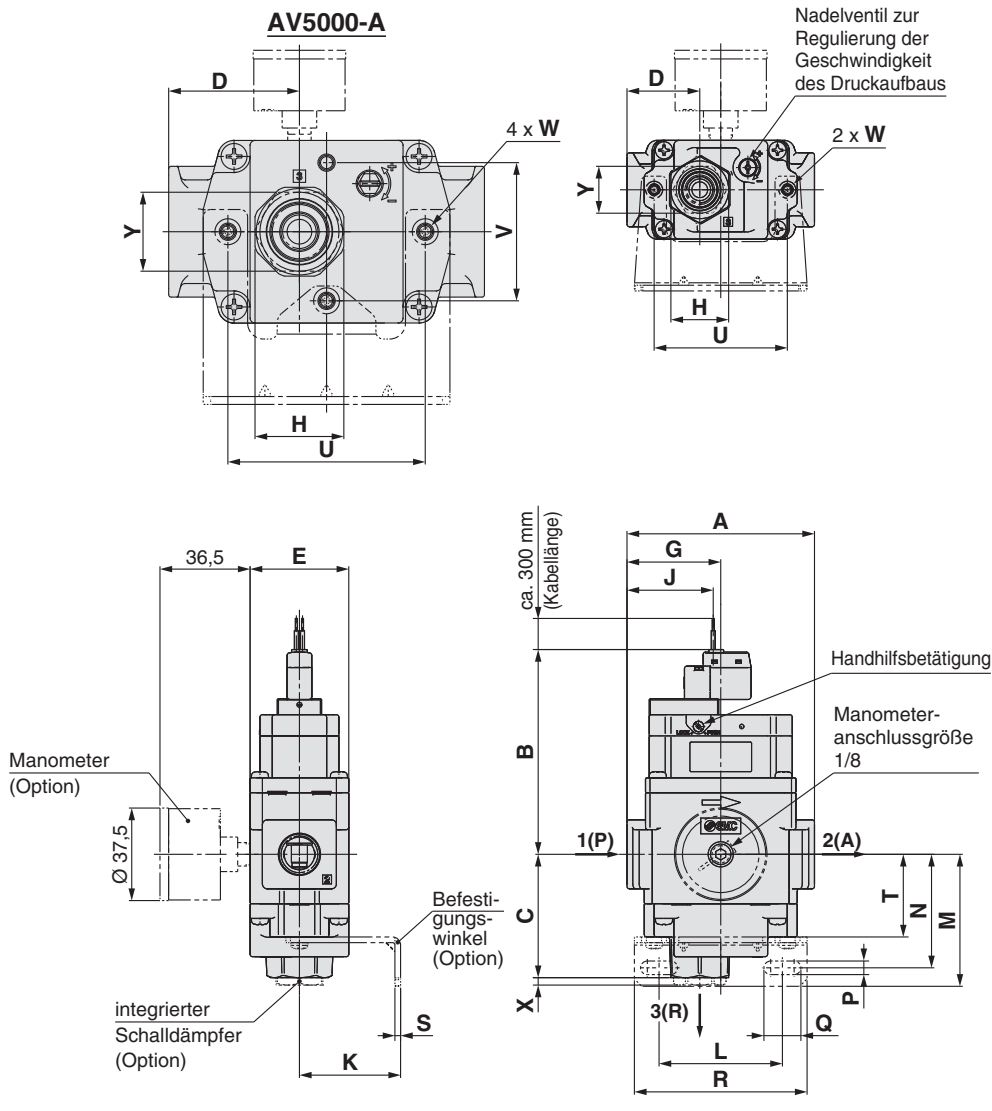
Bei „KO“ kann nur die Option „Mit Betriebsanzeige/Schutzbeschaltung“ ausgewählt werden.

*5 Wenn die Spulennennspannung eine AC-Ausführung ist, kann das eingegossene Kabel nicht ausgewählt werden.

Softstartventil Serie AV□2000-A/3000-A/4000-A/5000-A

Abmessungen

Eingegossenes Kabel: AV□00-□-□G□□-□



Baugröße	Spule Ausführung	B
20	DC	83
30	DC	83
40	DC	93
50	DC	96

Abmessungen

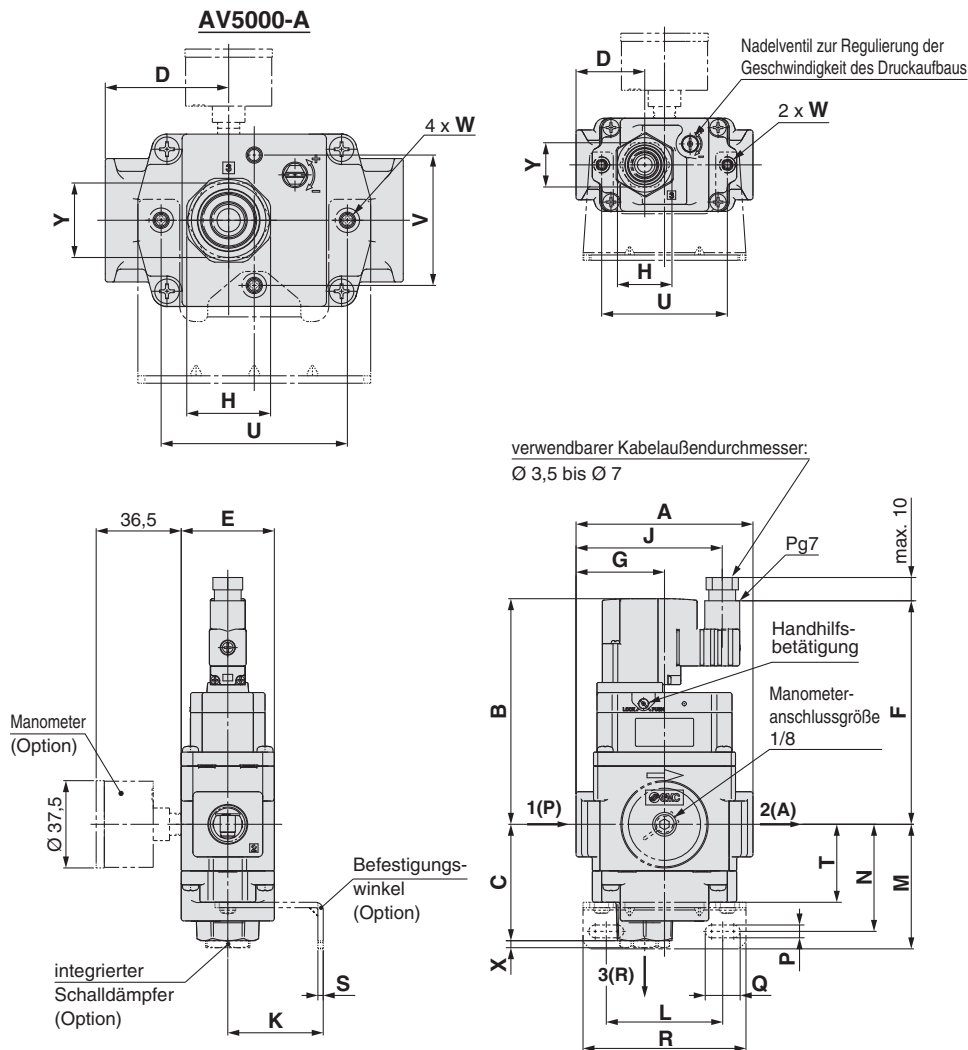
Modell	Abmessungen ohne Zubehör										
	Anschlussgröße			A	C	D	E1	E2	G	H	J
	1(P)	2(A)	3(R)								
AV2000-□02-5 bis 6G(Z)□-A	1/4	1/4	1/4	66	47	24,5	20	20	33	SW 22	30
AV3000-□03-5 bis 6G(Z)□-A	3/8	3/8	3/8	76	50	29,5	20	20	38	SW 24	35
AV4000-□04-5 bis 6G(Z)□-A	1/2	1/2	1/2	98	56	39,5	26	26	49	SW 30	33
AV5000-□06, 10-5 bis 6G(Z)□-A	3/4, 1	3/4, 1	3/4	128	59	53	37	37	53	SW 36	52

Modell	Abmessungen mit Zubehör													
	Mit Befestigungselement												Mit integriertem Schalldämpfer	
	K	L	M	N	P	Q	R	S	T	U	V	W	X	Y
AV2000-□02-5 bis 6G(Z)□-A	30	50	51,5	44	5,5	10	66	2,3	33,5	54	—	M4 x 0,7 Tiefe 6	3	SW 14
AV3000-□03-5 bis 6G(Z)□-A	41	50	53,5	46	5,5	15	70	2,3	33,5	54	—	M4 x 0,7 Tiefe 6	3	SW 19
AV4000-□04-5 bis 6G(Z)□-A	50	60	64	54	8,5	18	90	3,2	39	74	—	M5 x 0,8 Tiefe 6,5	4	SW 22
AV5000-□06, 10-5 bis 6G(Z)□-A	70	75	70	60	11	16	100	3,2	45	80	56	M6 x 1 Tiefe 8	6	SW 32

Serie AV □ 2000-A/3000-A/4000-A/5000-A

Abmessungen

DIN-Terminal: AV □ 00-□-□ D/Y □ □-□-□ A



Abmessungen

[mm]

Modell	Abmessungen ohne Zubehör											
	Anschlussgröße			A	B	C	D	E ₁	E ₂	G	H	J
	1(P)	2(A)	3(R)									
AV2000-□02-1 bis 6D/Y(Z)□-A	1/4	1/4	1/4	66	97	47	24,5	20	20	33	SW 22	58
AV3000-□03-1 bis 6D/Y(Z)□-A	3/8	3/8	3/8	76	97	50	29,5	20	20	38	SW 24	63
AV4000-□04-1 bis 6D/Y(Z)□-A	1/2	1/2	1/2	98	107	56	39,5	26	26	49	SW 30	61
AV5000-□06, 10-1 bis 6D/Y(Z)□-A	3/4, 1	3/4, 1	3/4	128	109	59	53	37	37	53	SW 36	80

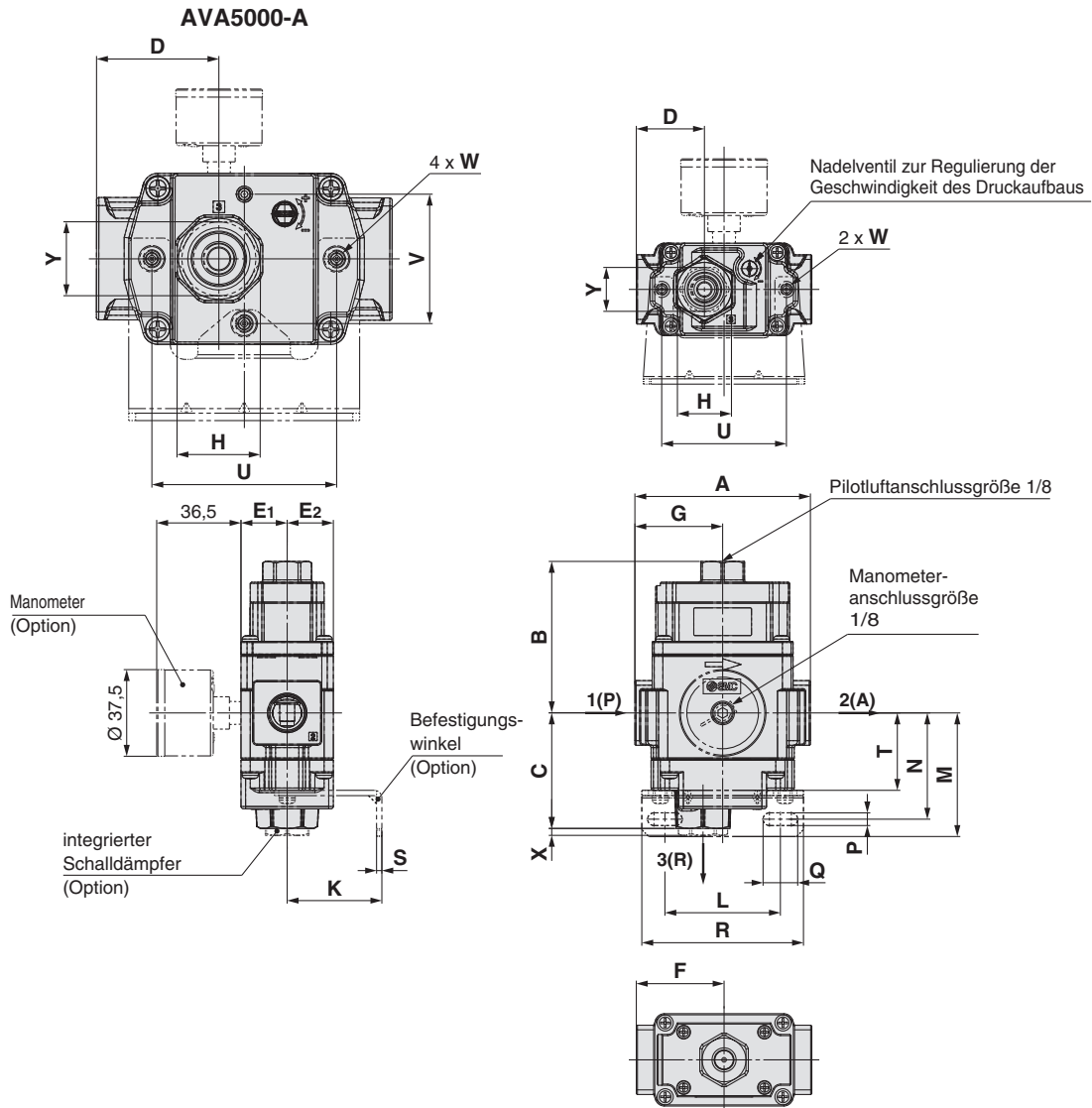
[mm]

Modell	Abmessungen mit Zubehör													
	Mit Befestigungselement											Mit integriertem Schalldämpfer		
	K	L	M	N	P	Q	R	S	T	U	V	W	X	Y
AV2000-□02-1 bis 6D/Y(Z)□-A	30	50	51,5	44	5,5	10	66	2,3	33,5	54	—	M4 x 0,7 Tiefe 6	3	SW 14
AV3000-□03-1 bis 6D/Y(Z)□-A	41	50	53,5	46	5,5	15	70	2,3	33,5	54	—	M4 x 0,7 Tiefe 6	3	SW 19
AV4000-□04-1 bis 6D/Y(Z)□-A	50	60	64	54	8,5	18	90	3,2	39	74	—	M5 x 0,8 Tiefe 6,5	4	SW 22
AV5000-□06, 10-1 bis 6D/Y(Z)□-A	70	75	70	60	11	16	100	3,2	45	80	56	M6 x 1 Tiefe 8	6	SW 32

Softstartventil Serie AV□2000-A/3000-A/4000-A/5000-A

Abmessungen

pneumatisch angesteuerte Ausführung:: AVA□00-□-□-A



Abmessungen

[mm]

Modell	Abmessungen ohne Zubehör												
	Anschlussgröße			Anschlussgröße de escape	A	B	C	D	E1	E2	F	G	H
	1(P)	2(A)	3(R)										
AVA2000-□02-□-A	1/4	1/4	1/4	1/8	66	65,6	47	24,5	20	20	33	33	SW 22
AVA3000-□03-□-A	3/8	3/8	3/8	1/8	76	65,6	50	29,5	20	20	38	38	SW 24
AVA4000-□04-□-A	1/2	1/2	1/2	1/8	98	75,6	56	39,5	26	26	36	49	SW 30
AVA5000-□06, 10-□-A	3/4, 1	3/4, 1	3/4	1/8	128	78,6	59	53	37	37	55	53	SW 36

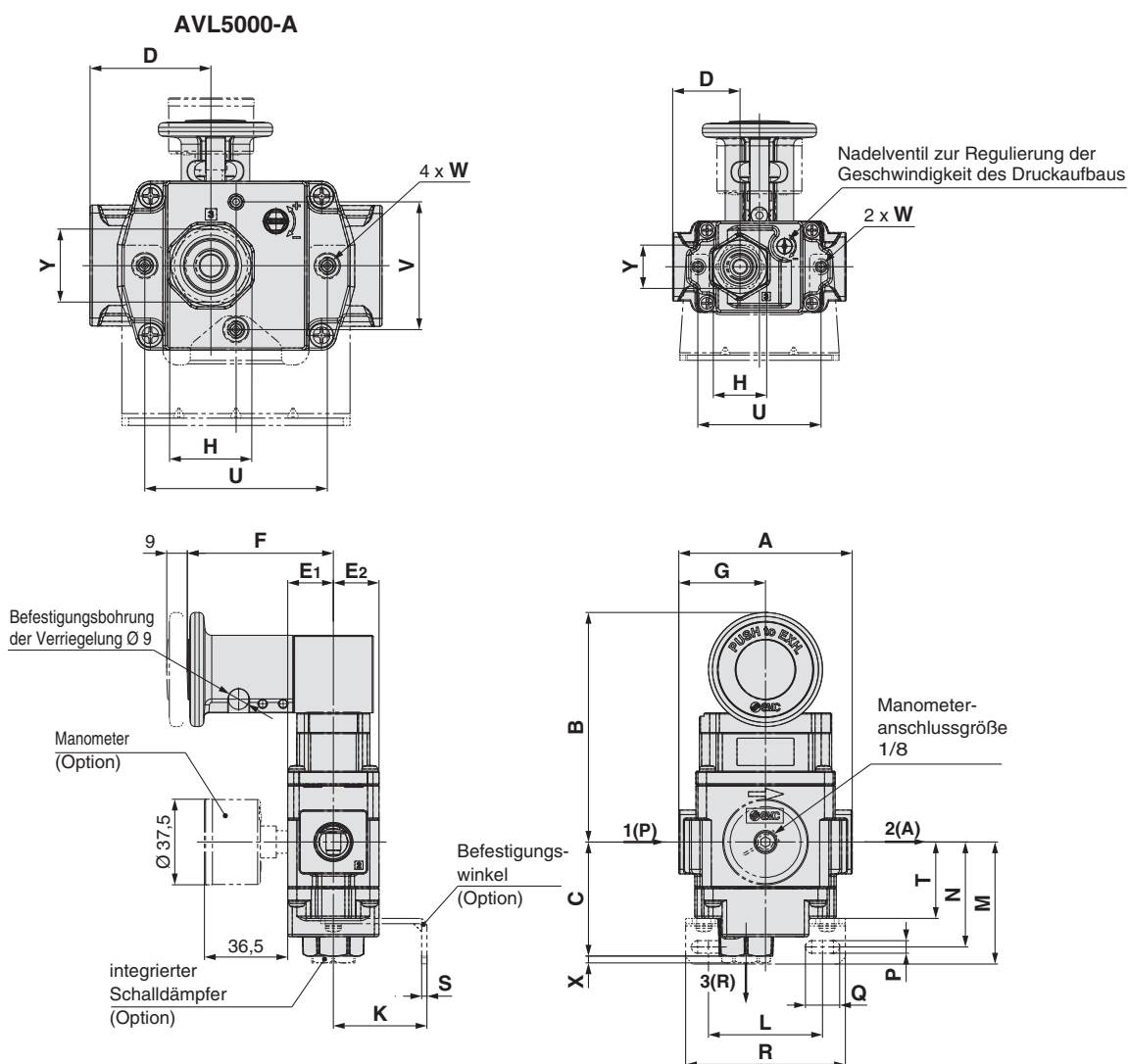
[mm]

Modell	Abmessungen mit Zubehör														
	Mit Befestigungselement											Mit integriertem Schalldämpfer			
	K	L	M	N	P	Q	R	S	T	U	V	W	X	Y	
AVA2000-□02-□-A	30	50	51,5	44	5,5	10	66	2,3	33,5	54	—	M4 x 0,7 Tiefe 6	3	SW 14	
AVA3000-□03-□-A	41	50	53,5	46	5,5	15	70	2,3	33,5	54	—	M4 x 0,7 Tiefe 6	3	SW 19	
AVA4000-□04-□-A	50	60	64	54	8,5	18	90	3,2	39	74	—	M5 x 0,8 Tiefe 6,5	4	SW 22	
AVA5000-□06, 10-□-A	70	75	70	60	11	16	100	3,2	45	80	56	M6 x 1 Tiefe 8	6	SW 32	

Serie AV □ 2000-A/3000-A/4000-A/5000-A

Abmessungen

Verriegelbare Ausführung/Mit Handhilfsbetätigung: AVL□00-□-□-A



Abmessungen

[mm]

Modell	Abmessungen ohne Zubehör											
	Anschlussgröße			A	B	C	D	E1	E2	F	G	H
	1(P)	2(A)	3(R)									
AVL2000-□02-□-A	1/4	1/4	1/4	66	100,6	47	24,5	20	20	64	33	SW 22
AVL3000-□03-□-A	3/8	3/8	3/8	76	100,6	50	29,5	20	20	64	38	SW 24
AVL4000-□04-□-A	1/2	1/2	1/2	98	110,6	56	39,5	26	26	64	49	SW 30
AVL5000-□06, 10-□-A	3/4, 1	3/4, 1	3/4	128	113,6	59	53	37	37	64	53	SW 36

[mm]

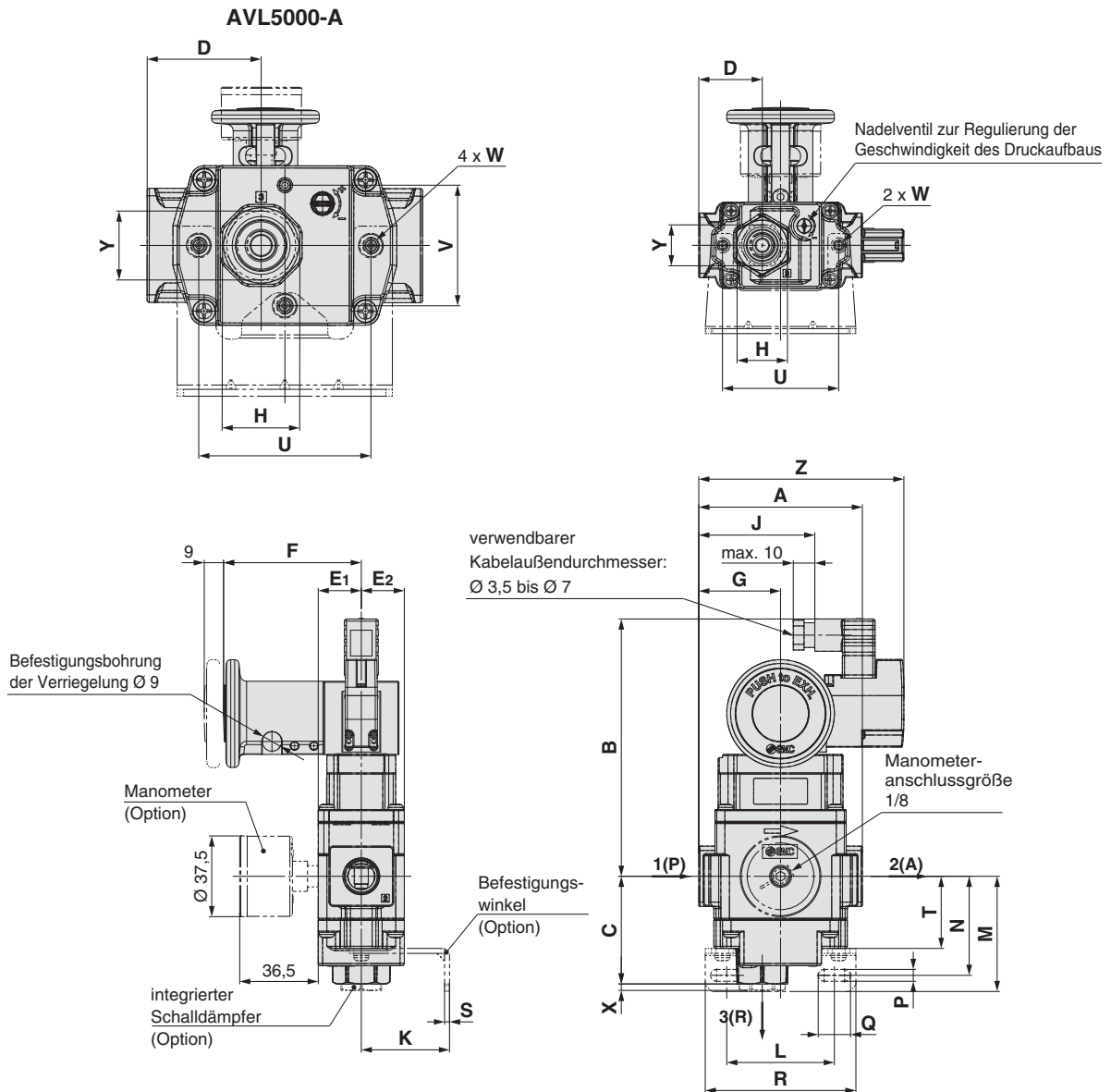
Modell	Abmessungen mit Zubehör														
	Mit Befestigungselement													Mit integriertem Schalldämpfer	
	K	L	M	N	P	Q	R	S	T	U	V	W	X	Y	
AVL2000-□02-□-A	30	50	51,5	44	5,5	10	66	2,3	33,5	54	—	M4 x 0,7 Tiefe 6	3	SW 14	
AVL3000-□03-□-A	41	50	53,5	46	5,5	15	70	2,3	33,5	54	—	M4 x 0,7 Tiefe 6	3	SW 19	
AVL4000-□04-□-A	50	60	64	54	8,5	18	90	3,2	39	74	—	M5 x 0,8 Tiefe 6,5	4	SW 22	
AVL5000-□06, 10-□-A	70	75	70	60	11	16	100	3,2	45	80	56	M6 x 1 Tiefe 8	6	SW 32	

Softstartventil Serie AV□2000-A/3000-A/4000-A/5000-A

Abmessungen

Verriegelbare Ausführung/Mit Handhilfsbetätigung, Mit Magnetventil

DIN-Terminal: AVL□00-□-□D/Y□□-□-□-A



Abmessungen

[mm]

Modell	Abmessungen ohne Zubehör													
	Anschlussgröße			A	B	C	D	E ₁	E ₂	F	G	H	J	Z
	1(P)	2(A)	3(R)											
AVL2000-□02-1 bis 6D/Y(Z)-□-A	1/4	1/4	1/4	66	119,5	47	24,5	20	20	64	33	SW 22	48,9	90,3
AVL3000-□03-1 bis 6D/Y(Z)-□-A	3/8	3/8	3/8	76	119,5	50	29,5	20	20	64	38	SW 24	53,9	95,3
AVL4000-□04-1 bis 6D/Y(Z)-□-A	1/2	1/2	1/2	98	129,5	56	39,5	26	26	64	49	SW 30	51,9	93,3
AVL5000-□06, 10-1 bis 6D/Y(Z)-□-A	3/4, 1	3/4, 1	3/4	128	132,5	59	53	37	37	64	53	SW 36	70,9	112,3

[mm]

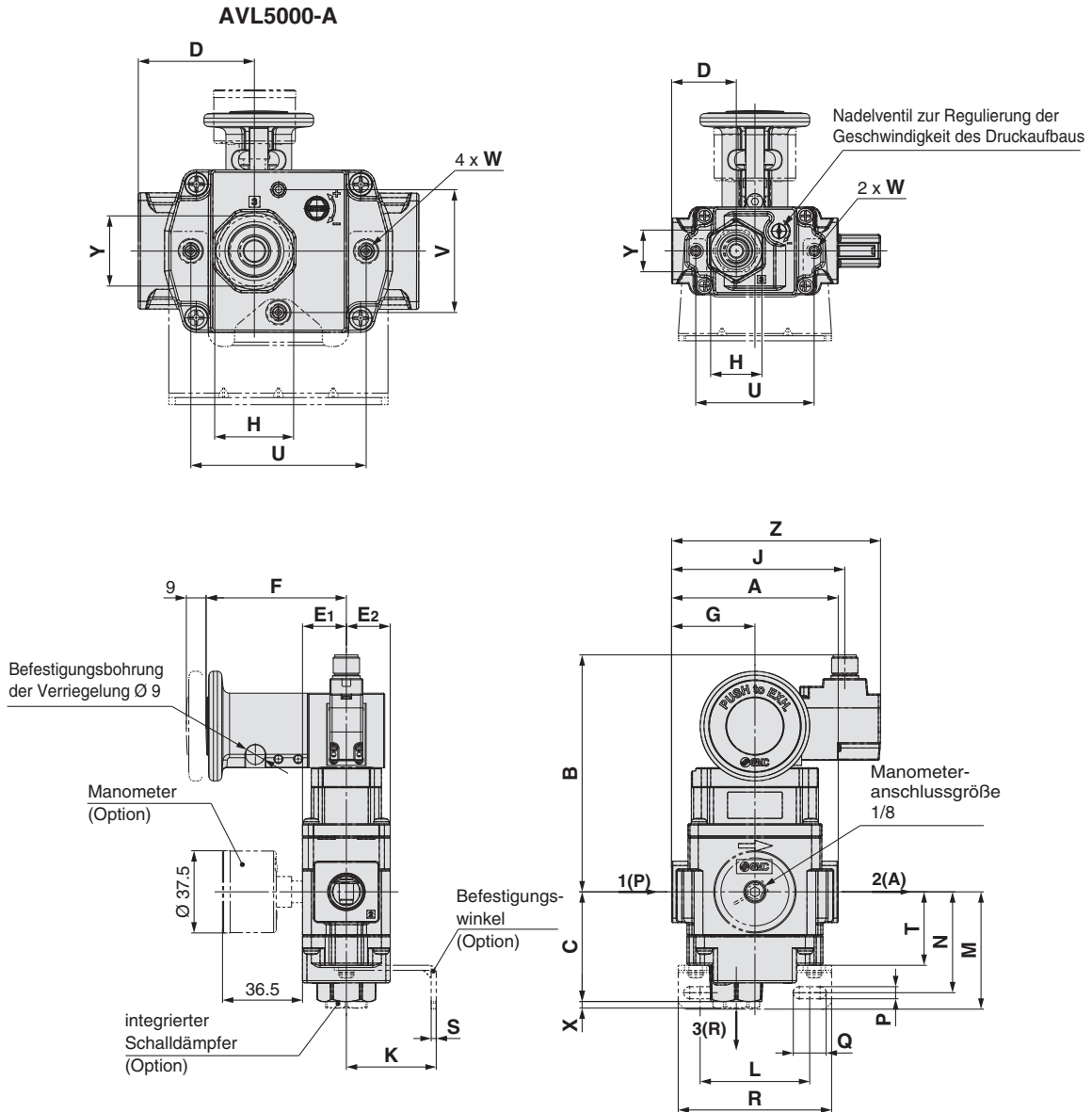
Modell	Abmessungen mit Zubehör													
	Mit Befestigungselement											Mit integriertem Schalldämpfer		
	K	L	M	N	P	Q	R	S	T	U	V	W	X	Y
AVL2000-□02-1 bis 6D/Y(Z)-□-A	30	50	51,5	44	5,5	10	66	2,3	33,5	54	—	M4 x 0,7 Tiefe 6	3	SW 14
AVL3000-□03-1 bis 6D/Y(Z)-□-A	41	50	53,5	46	5,5	15	70	2,3	33,5	54	—	M4 x 0,7 Tiefe 6	3	SW 19
AVL4000-□04-1 bis 6D/Y(Z)-□-A	50	60	64	54	8,5	18	90	3,2	39	74	—	M5 x 0,8 Tiefe 6,5	4	SW 22
AVL5000-□06, 10-1 bis 6D/Y(Z)-□-A	70	75	70	60	11	16	100	3,2	45	80	56	M6 x 1 Tiefe 8	6	SW 32

Serie AV □ 2000-A/3000-A/4000-A/5000-A

Abmessungen

Verriegelbare Ausführung/Mit Handhilfsbetätigung, Mit Magnetventil

M12-Stecker: AVL □ 00-□-□ KOZ-□-A



Abmessungen

[mm]

Modell	Abmessungen ohne Zubehör													
	Anschlussgröße			A	B	C	D	E ₁	E ₂	F	G	H	J	Z
	1(P)	2(A)	3(R)											
AVL2000-□02-5 bis 6KOZ-□-A	1/4	1/4	1/4	66	108,1	47	24,5	20	20	64	33	SW 22	74	90,3
AVL3000-□03-5 bis 6KOZ-□-A	3/8	3/8	3/8	76	108,1	50	29,5	20	20	64	38	SW 24	79	95,3
AVL4000-□04-5 bis 6KOZ-□-A	1/2	1/2	1/2	98	118,1	56	39,5	26	26	64	49	SW 30	77	93,3
AVL5000-□06, 10-5 bis 6KOZ-□-A	3/4, 1	3/4, 1	3/4	128	121,1	59	53	37	37	64	53	SW 36	96	112,3

[mm]

Modell	Abmessungen mit Zubehör													
	Mit Befestigungselement												Mit integriertem Schalldämpfer	
	K	L	M	N	P	Q	R	S	T	U	V	W	X	Y
AVL2000-□02-5 bis 6KOZ-□-A	30	50	51,5	44	5,5	10	66	2,3	33,5	54	—	M4 x 0,7 Tiefe 6	3	SW 14
AVL3000-□03-5 bis 6KOZ-□-A	41	50	53,5	46	5,5	15	70	2,3	33,5	54	—	M4 x 0,7 Tiefe 6	3	SW 19
AVL4000-□04-5 bis 6KOZ-□-A	50	60	64	54	8,5	18	90	3,2	39	74	—	M5 x 0,8 Tiefe 6,5	4	SW 22
AVL5000-□06, 10-5 bis 6KOZ-□-A	70	75	70	60	11	16	100	3,2	45	80	56	M6 x 1 Tiefe 8	6	SW 32



Serie AV□2000-A/3000-A/4000-A/5000-A

Produktspezifische Sicherheitshinweise 1

Vor der Handhabung der Produkte durchlesen. Siehe Umschlagseite für Sicherheitsvorschriften. Einzelheiten über Vorsichtsmaßnahmen zu den Wartungseinheiten finden Sie bei „Vorsichtsmaßnahmen zur Handhabung von SMC-Produkten“ und in der Gebrauchsanweisung auf der SMC-Website: <http://www.smc.eu>

Konstruktion

⚠️ Warnung

1. Betrieb des Antriebs

Bei der Verwendung eines Elektromagnetventils oder eines Antriebs am Ausgang 2 (A) dieses Produktes müssen geeignete Maßnahmen zum Schutz vor Gefahren im Zusammenhang mit dem Antrieb getroffen werden.

2. Druckkonstanthaltung

Da die Ventile eine geringe interne Leckage haben können, sind sie nicht zur Druckerhaltung über einen längeren Zeitraum in Drucklufttanks oder in anderen Behältern geeignet.

3. Nicht geeignet als Notausschaltventil

Die in diesem Katalog aufgeführten Ventile sind nicht geeignet als Notausschaltventil. Sollen Notausschaltventile verwendet werden, müssen diese separat einkonstruiert werden.

4. Ventilation

Wenn das Ventil in geschlossenen Bereichen wie z. B. eine geschlossene Schalttafel verwendet wird, muss für ausreichend Ventilation gesorgt werden. Installieren Sie z. B. eine Lüftungsöffnung oder Ähnliches, um den Druckanstieg im geschlossenen Bereich zu verhindern und das Entweichen der erzeugten Hitze des Ventils zu ermöglichen.

5. Verriegelung

Wir empfehlen für dieses Produkt (verriegelbare Ausführung) die Verwendung eines Vorhängeschlosses mit einem Bügeldurchmesser von $\varnothing 5$ oder mehr. Wenn ein Vorhängeschloss mit einem Bügeldurchmesser von weniger als $\varnothing 5$ verwendet werden soll, testen Sie es bitte an der aktuellen Applikation.

Auswahl

⚠️ Warnung

1. Beachten Sie die technischen Daten.

Die in diesem Katalog vorgestellten Produkte sind ausschließlich für den Einsatz in Druckluftsystemen vorgesehen. Betreiben Sie das Produkt nicht außerhalb der angegebenen Betriebsbereiche für Druck, Temperatur usw. Andernfalls können Schäden und Funktionsstörungen auftreten. (siehe technische Daten). Wenden Sie sich für die Verwendung anderer Medien als Druckluft bitte an SMC.

2. Betrieb von Elektromagnetventilen mit geschlossener Mittelstellung

Auch wenn dieses Produkt für die Verwendung mit Elektromagnetventilen mit geschlossener Mittelstellung bei einem Lastfaktor von min. 50% gedacht ist, kann abruptes Anfahren (Schnellverlängerung) nicht verhindert werden.

3. Verwendung eines Druckreglers am Ausgang

Bei der Montage eines Reglers am Ausgang 2 (A) muss ein Druckregler mit Rückstrommechanismus (AR25K bis AR40K) verwendet werden. Bei Verwendung eines Standardreglers (AR10 bis 60) kann die Anlage u. U. nicht entlüften.

4. Betrieb von Elektromagnetventilen am Ausgang

Vor dem Betrieb von Elektromagnetventilen, die am Ausgang 2 (A) vom Softstartventil montiert sind, sicherstellen, dass der Druck auf der Ausgangsseite (PA) angestiegen ist und dem Wert des Drucks auf der Eingangsseite (P) entspricht.

5. Betrieb

Das Ventil ist zum Entlüften nachgeschalteter Anlagenteile konzipiert. Sehr häufige Betätigung wie bei gewöhnlichen 3/2-Wegeventilen sollte vermieden werden.

6. Verwendung eines Ölers

Bei Verwendung eines Ölers, diesen am Eingang 1 (P) vom Softstartventil montieren. Bei Montage am Ausgang 2 (A) kann sonst Öl zurückströmen und aus dem R-Anschluss des Ventils austreten.

Auswahl

⚠️ Warnung

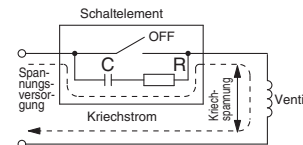
7. Betrieb bei Blasluftanwendungen

Dieses Produkt kann nicht für Blasluftanwendungen verwendet werden, da es über einen Mechanismus verfügt, der das Hauptventil in die vollständig geöffnete Position schaltet, wenn der Druck am Ausgang 2 (A) auf einen Wert ansteigt, der ca. der Hälfte des Eingangsdrucks 1 (P) entspricht.

⚠️ Achtung

1. Kriechspannung

Beachten Sie bitte, dass besonders dann, wenn ein Widerstand und ein Schaltelement parallel verwendet werden oder ein RC-Glied (Schutzbeschtaltung) zum Schutz des Schaltelements verwendet wird, die Kriechspannung zunimmt, wenn sie durch das RC-Glied fließt.



Mit AC-Spule max. 8 % der Nennspannung.

Mit DC-Spule max. 3 % der Nennspannung.

2. Betrieb bei niedrigen Temperaturen

Obwohl das Ventil bei niedrigen Temperaturen von bis zu 0°C betrieben werden kann, sollten Maßnahmen getroffen werden, um das Verfestigen oder Gefrieren von Kondensat und Feuchtigkeit zu verhindern.

Montage

⚠️ Warnung

1. Betriebsanleitung

Einbau und Betrieb des Produkts dürfen erst erfolgen, nachdem die Bedienungsanleitung aufmerksam durchgelesen und sein Inhalt verstanden wurde. Die Bedienungsanleitung außerdem an einem Ort aufbewahren, an dem jederzeit Einsicht genommen werden kann.

2. Freiraum für die Wartung

Sehen Sie genügend Platz für Wartungs- und Kontrollarbeiten vor.

3. Schalten Sie die Anlage aus, wenn größere Mengen Druckluft entweichen oder das Gerät nicht ordnungsgemäß funktioniert.

Nach Montage- oder Instandhaltungsarbeiten usw. die Druckluft- und Spannungsversorgung anschließen und mit Hilfe geeigneter Funktions- und Leckagekontrollen die korrekte Montage überprüfen.

4. Auftragen von Lackierungen und Beschichtungen

Auf das Produkt geklebte, bzw. gedruckte Warnungen oder technische Daten dürfen weder entfernt noch verdeckt werden.

Wenden Sie sich vor dem Lackieren der Kunststoffteile bitte an SMC, da dabei je nach verwendetem Lösungsmittel Beschädigungen verursacht werden können.



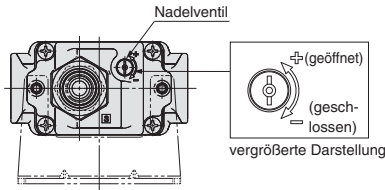
Serie AV□2000-A/3000-A/4000-A/5000-A Produktspezifische Sicherheitshinweise 2

Vor der Handhabung der Produkte durchlesen. Siehe Umschlagseite für Sicherheitsvorschriften. Einzelheiten über Vorsichtsmaßnahmen zu den Wartungseinheiten finden Sie bei „Vorsichtsmaßnahmen zur Handhabung von SMC-Produkten“ und in der Gebrauchsanweisung auf der SMC-Website: <http://www.smc.eu>

Einstellung

⚠ Achtung

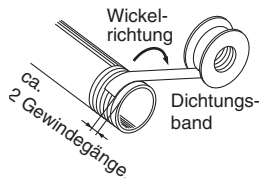
- Nadeleinstellung für langsame Druckluftversorgung**
Zur erstmaligen Geschwindigkeitseinstellung des Aktuators am Ausgang, den Druck am Eingang 1 (P) vom Softstartventil einschalten und das Pilotventil einschalten. Anschließend das Nadelventil aus völlig geschlossener Stellung gegen den Uhrzeigersinn drehen.



Druckluftanschluss

⚠ Warnung

- Vorbereitung der Verschlauchung**
Die Schläuche vor dem Anschließen gründlich auswaschen oder mit Druckluft ausblasen, um Späne, Schneidöl und andere Verunreinigungen aus dem Leitungsinnen zu entfernen.
- Wickeln von Dichtungsband**
Achten Sie beim Zusammenschrauben der Leitungen und der Steckverbindungen darauf, dass weder Späne von den Leitungsgewinden noch Dichtungsmaterial in das Ventil gelangen. Lassen Sie außerdem bei Gebrauch von Dichtungsband am Ende der Leitungen/Verschraubungen 1,5 bis 2 Gewindegänge frei.



- Ziehen Sie alle Gewinde mit den korrekten Anzugsdrehmomenten fest.**
Ziehen Sie die Schraubverbindungen beim Einschrauben in die Ventile mit den unten angegebenen Anzugsdrehmomenten fest.

Anzugsdrehmoment der Leitungsanschlüsse

Anschlussgewinde	Korrektes Anzugsdrehmoment [Nm]
1/4	12 bis 14
3/8	22 bis 24
1/2	28 bis 30
3/4	28 bis 30
1	36 bis 38

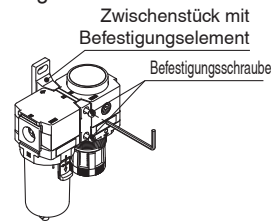
4. Verschlauchung der Produkte

Vermeiden Sie bei der Verschlauchung der Produkte Anschlussfehler, indem Sie die Betriebsanleitung und die gekennzeichneten Anschlüsse am Softstartventil beachten.

Druckluftanschluss

⚠ Warnung

- Kombination mit Wartungseinheiten**
Wählen Sie für den Anschluss an eine modulare Wartungseinheit (AC20 bis 60) ein Zwischenstück auf der Seite 5 aus. Eine Kombination mit der Wartungseinheit AC40-06 mit Anschlussgewinde 3/4 ist nicht möglich. Darüber hinaus ist das Softstartventil stets am Ausgang der modularen Wartungseinheit anzuschließen.



Ziehen Sie die zwei Befestigungsschrauben am Zwischenstück mit Befestigungswinkel bzw. am Zwischenstück gleichmäßig an. Ziehen Sie sie auf das empfohlene Drehmoment an. Bei unzureichendem Anzugsdrehmoment können sich die Zwischenstücke lockern oder Leckagen auftreten. Bei einem zu hohen Anzugsdrehmoment kann das Zwischenstück usw. beschädigt werden.

Empfohlenes Anzugsdrehmoment

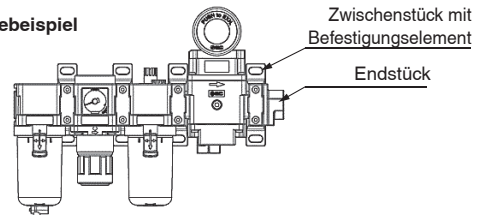
Einheit: Nm

Verwendbares Modell	AC20□	AC30□	AC40□	AC50□ AC60□
Zwischenstück mit Befestigungselement	Y200T-D	Y300T-D	Y400T-D	Y600T-D
Zwischenstück	Y200-D	Y300-D	Y400-D	Y600-D
Drehmoment	0,36 ±0,036	1,2 ±0,05	1,2 ±0,05	2,0 ±0,1

6. Manueller Knopf der verriegelbaren Ausführung zur Betätigung von Last und Moment

Bitte üben Sie keine übermäßige Last auf den manuellen Knopf aus, wenn Sie das Ventil schalten, wenn Sie dieses Produkt (verriegelbare Ausführung) durch Anschluss an die Auslassseite der modularen Wartungseinheit verwenden. Die Anwendung einer übermäßigen Kraft auf das Distanzstück kann zu Leckagen führen. Bitte beachten Sie, dass Sie bei Bedarf ein weiteres Befestigungselement auf der Auslassseite dieses Produkts verwenden sollten.

Montagebeispiel



7. Wichtige Hinweise zur Vermeidung von Betriebsstörungen

Die Nennweite von Schläuchen und anderen Komponenten im Eingang des Softstartventils muss mindestens so groß wie dessen Anschlussgröße sein. Der kombinierte Schalleitwert der Verschlauchung und der Komponenten am Eingang 1 (A) sollte mindestens so groß sein wie die nachfolgenden Werte.

Serie	Kombinierter Schalleitwert [dm ³ /(s·bar)]
AV2000-A	1
AV3000-A	4
AV4000-A	7
AV5000-A	10

Bei Verwendung von zu kleinen Schlauchgrößen und bei unzureichender Druckluftversorgung schaltet das Hauptventil nicht, so dass am Entlüftungsanschluss 3 (R) Druckluft entweichen kann



Serie AV□2000-A/3000-A/4000-A/5000-A

Produktspezifische Sicherheitshinweise 3

Vor der Handhabung der Produkte durchlesen. Siehe Umschlagseite für Sicherheitsvorschriften. Einzelheiten über Vorsichtsmaßnahmen zu den Wartungseinheiten finden Sie bei „Vorsichtsmaßnahmen zur Handhabung von SMC-Produkten“ und in der Gebrauchsanweisung auf der SMC-Website: <http://www.smc.eu>

Verdrahtung

Achtung

1. Anliegende Spannung

Achten Sie beim Einschalten der Spannungsquelle darauf, dass die korrekte Spannung anliegt. Eine fehlerhafte Spannungszufuhr kann Fehlfunktionen oder Schäden an der Spule verursachen.

2. Die Anschlüsse prüfen.

Nach Abschluss der Verdrahtungsarbeiten ist sicherzustellen, dass alle Anschlüsse korrekt sind.

3. Externe Kraftereinwirkung auf die Anschlusskabel

Eine übermäßige Kraftereinwirkung auf die Anschlusskabel kann zu Fehlern, wie z. B. Kabelbruch führen. Treffen Sie geeignete Maßnahmen, damit auf die Anschlusskabel keine größere Kraft über 30 N einwirkt.

Schmierung

Achtung

1. Die Ventile sind ab Werk lebensdauergeschmiert und benötigen keine weitere Schmierung.

2. Falls die Anlage mit geölter Druckluft betrieben werden soll, muss Turbinenöl der Klasse 1 (ohne Additive), gemäß ISO VG32 verwendet werden. Einzelheiten zu den Marken der Schmiermittelhersteller finden Sie auf der Webseite von SMC. Wenden Sie sich für Details zu Turbinenöl Klasse 2 (mit Additiven) ISO VG32 an Ihr SMC Verkaufsbüro.

Wurde einmal mit der Schmierung des Systems begonnen, muss diese fortgesetzt werden, da das bei der Herstellung aufgetragene Originalschmiermittel verdrängt wird. Fehlende Schmierung kann zu Fehlfunktionen führen.

Beachten Sie bei der Verwendung von Turbinenöl das entsprechende Sicherheitsdatenblatt.

3. Schmiermittelmenge

Wenn eine zu große Menge an Schmiermittel verwendet wird, kann sich Öl im Pilotventil ansammeln und Fehlfunktionen oder eine Verlängerung der Ventil-Schaltzeiten verursachen. Verwenden Sie daher keine zu große Ölmenge.

Druckluftversorgung

Warnung

1. Verwenden Sie saubere Druckluft.

Verwenden Sie keine Druckluft, die Chemikalien, synthetische Öle mit organischen Lösungsmitteln, Salz oder ätzende Gase usw. enthält, da dies zu Schäden oder Fehlfunktion führen kann.

Achtung

1. Installieren Sie einen Luftfilter.

Vor dem Ventil einen Luftfilter installieren. Verwenden Sie einen Luftfilter mit einem Filtrationsgrad von maximal 5 µm.

2. Sehen Sie ggf. Einrichtungen wie z. B. Nachkühler, Lufttrockner oder Wasserabscheider vor, um die Qualität der Druckluft zu gewährleisten.

Druckluft mit einem hohen Kondensatanteil kann Fehlfunktionen der Pneumatikanlage (z. B. der Ventile) verursachen. Daher müssen Maßnahmen wie z. B. Nachkühler, Lufttrockner oder Wasserabscheider getroffen werden, um die geeignete Luftqualität zu gewährleisten.

Druckluftversorgung

Achtung

3. Installieren Sie einen Mikrofilter.

Bei übermäßiger Entwicklung von Kohlestaub muss diesem Produkt ein Mikrofilter vorgeschaltet werden. Wenn der Kompressor große Mengen Kohlestaub erzeugt, kann sich dieser im Produkt absetzen und Fehlfunktionen verursachen. Für Einzelheiten zur Druckluftqualität siehe Katalog auf <https://www.smc.eu>.

Umgebungsbedingungen

Warnung

1. Nicht in Umgebungen mit korrodierenden Gasen, Chemikalien, Salzwasser, Wasser oder Wasserdampf verwenden. Nicht in Umgebungen verwenden, in denen das Produkt in direkten Kontakt mit den o. g. Substanzen kommen kann.

2. Das Produkt darf nicht in explosionsgefährdeten Umgebungen verwendet werden.

3. Nicht an Orten verwenden, in denen starke Vibrationen und/oder Stöße auftreten.

4. Das Ventil darf nicht über längere Zeit dem Sonnenlicht ausgesetzt werden. Eine Schutzabdeckung verwenden.

5. Entfernen Sie alle zu starken Wärmequellen.

6. Treffen Sie ausreichende Schutzmaßnahmen, falls das Produkt mit Wasser oder Öl in Kontakt kommt oder in der Nähe von Schweißanwendungen eingesetzt werden soll.

7. In staubigen Umgebungen oder wenn das Schaltgeräusch des Ventils störend ist, kann am Anschluss R ein Schalldämpfer installiert werden, um das Eindringen von Staub zu verhindern und den Lärm zu verringern.

Wartung

Warnung

1. Führen Sie die Instandhaltungs- und Servicearbeiten entsprechend den in der Gebrauchsanweisung enthaltenen Anweisungen durch.

Bei unsachgemäßer Handhabung können Fehlfunktionen und Schäden an der Maschinenanlage oder Komponente verursacht werden.

2. Ausbau von Bauteilen und Versorgung/Entlüftung von Druckluft

Stellen Sie beim Ausbau von Bauteilen sicher, dass geeignete Maßnahmen getroffen wurden, um ein Hinunterfallen des Werkstücks bzw. unvorhergesehene Bewegungen der Anlage usw. zu verhindern. Schalten Sie dann den Versorgungsdruck und die Stromversorgung ab, und lassen Sie mit Hilfe der Restdruckentlüftungsfunktion die gesamte Druckluft aus dem System ab.

3. Betrieb bei geringer Schaltfrequenz

Die Ventile müssen mindestens alle 30 Tage einmal geschaltet werden, um Fehlfunktionen vorzubeugen. (Achten Sie auf eine ausreichende Druckluftqualität)

4. Schalten der Handhilfsbetätigung

Durch Schalten der Handhilfsbetätigung werden angeschlossene Geräte betätigt. Überprüfen Sie vor der Betätigung die Sicherheit.

Achtung

1. Ablassen von Kondensat

Lassen Sie regelmäßig das Kondensat aus den Filtern ab.



Serie AV□2000-A/3000-A/4000-A/5000-A Produktspezifische Sicherheitshinweise 4

Vor der Handhabung der Produkte durchlesen. Siehe Umschlagseite für Sicherheitsvorschriften. Einzelheiten über Vorsichtsmaßnahmen zu den Wartungseinheiten finden Sie bei „Vorsichtsmaßnahmen zur Handhabung von SMC-Produkten“ und in der Gebrauchsanweisung auf der SMC-Website: <http://www.smc.eu>

Bedienung der Handhilfsbetätigung

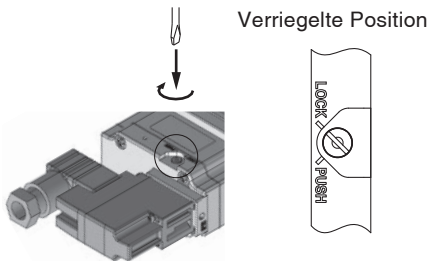
⚠ Achtung

Während der Betätigung der Handhilfsbetätigung ist die Leistungssteuerung nicht verfügbar.

⚠ Warnung

■ Verriegelbare Schlitzausführung [Ausführung D]

Drücken und gleichzeitig in Pfeilrichtung drehen. Ohne Drehbewegung kann diese Ausführung wie die nicht verriegelbare verwendet werden.

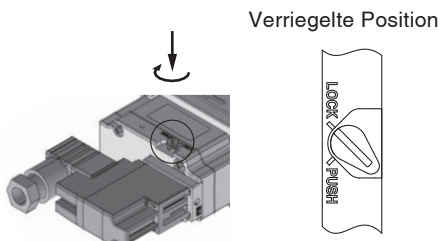


⚠ Achtung

Bei der Betätigung der verriegelbaren Ausführung D mit einem Schraubendreher muss die Verriegelung vorsichtig mit einem Uhrmacher-Schraubendreher gedreht werden. [Anzugsdrehmoment: max. 0,1 Nm]

■ Verriegelbare Schwenkhebelausführung [Ausführung E]

Drücken und gleichzeitig in Pfeilrichtung drehen. Ohne Drehbewegung kann diese Ausführung wie die nicht verriegelbare verwendet werden.



⚠ Achtung

Zur Verriegelung der Handhilfsbetätigung (verriegelbare Ausführungen D, E), muss diese zunächst nach unten gedrückt und dann gedreht werden. Andernfalls können Sie Schäden an der Handhilfsbetätigung und andere Fehlfunktionen wie z. B. Leckagen, verursachen.

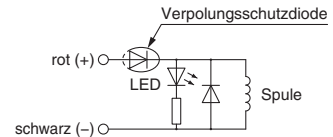
Schutzbeschaltung

⚠ Achtung

< für DC >

Eingegossenes Kabel

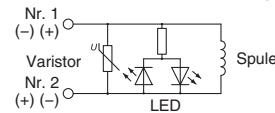
inkl. Stecker mit Betriebsanzeigen (GZ)



- Schließen Sie die Leitungsdrähte korrekt an und beachten Sie die Kennzeichnung + (positiv) und – (negativ) des Steckers.
- Die Anschlusskabel von vorverdrahteten Elektromagnetventilen haben folgende Farben: Plusseite rot und Minusseite schwarz.

DIN-Terminal

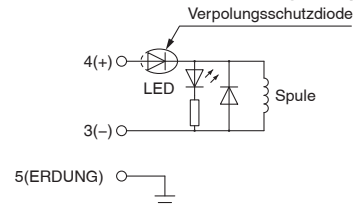
inkl. Stecker mit Betriebsanzeigen (DZ) (YZ)



Der DIN-Terminal hat keine Polarität.

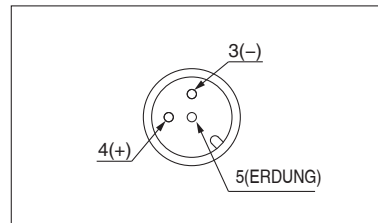
M12-Stecker

inkl. Stecker mit Betriebsanzeigen (KOZ)



Beim Anschluss muss die Polaritätskennzeichnung +, – beachtet werden.

Pin-Schaltchema





Serie AV □ 2000-A/3000-A/4000-A/5000-A Produktspezifische Sicherheitshinweise 5

Vor der Handhabung der Produkte durchlesen. Siehe Umschlagseite für Sicherheitsvorschriften. Einzelheiten über Vorsichtsmaßnahmen zu den Wartungseinheiten finden Sie bei „Vorsichtsmaßnahmen zur Handhabung von SMC-Produkten“ und in der Gebrauchsanweisung auf der SMC-Website: <http://www.smc.eu>

Gebrauchsanweisung des DIN-Terminals

⚠ Achtung

Anschluss

1. Lösen Sie die Befestigungsschraube und ziehen Sie den Stecker von der Steckleiste des Pilotventils ab.
2. Die Befestigungsschraube entfernen und einen schmalen Schraubendreher in die Einkerbung am Boden der Steckleiste einführen und nach oben aushebeln, sodass die Steckleiste und das Steckergehäuse voneinander gelöst werden.
3. Lösen Sie die Schlitzschrauben der Steckleiste. Führen Sie die Adern des Kabels entsprechend des Anschlussplans in die Klemmanschlüsse ein und stellen Sie den Anschluss her, indem Sie die Schlitzschrauben festziehen.
4. Sorgen Sie für eine ausreichende Zugentlastung des Kabels durch Festziehen der Verschraubung.

⚠ Achtung

Achten Sie bei der Verdrahtung darauf, Anschlusskabel mit dem spezifizierten Außendurchmesser (\varnothing 3,5 bis \varnothing 7) zu verwenden, da sonst die Schutzart IP65 nicht erreicht wird. Achten Sie ferner darauf, die Gegenmutter und die Befestigungsschraube mit den vorgegebenen Anzugsdrehmomenten festzuziehen.

Anschlussrichtung ändern

Nachdem die Steckleiste und das Steckergehäuse voneinander getrennt worden sind, kann die Anschlussrichtung des Steckers geändert werden, indem das Steckergehäuse in der gewünschten Richtung montiert wird (4 Richtungen in 90°-Schritten).

* Achten Sie bei Steckern mit Betriebsanzeige darauf, die Betriebsanzeige nicht mit den Anschlussdrähten des Kabels zu beschädigen.

Vorsichtsmaßnahmen

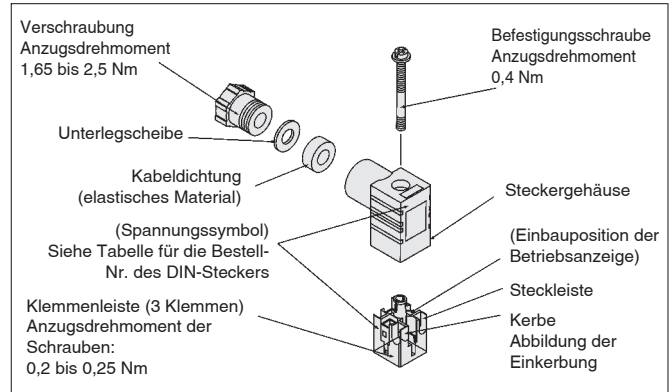
Stecken Sie den Stecker senkrecht hinein bzw. ziehen Sie ihn senkrecht ab, ohne ihn seitlich zu neigen.

Bestell-Nr. DIN-Steckdosen

⚠ Achtung

Verwendbare Anschlusskabel

Kabel-Außen- \varnothing : \varnothing 3,5 bis \varnothing 7
(Referenz) 0,5 mm², 2- oder 3-adrig, äquivalent zu JIS C 330



Ausführung „Y“

Der DIN-Stecker des Typs Y ist ein DIN-Stecker, der den DIN-Abstand von 8 mm erfüllt.

- Der DIN-Stecker des Typs D mit 9,4 mm Abstand zwischen den Anschlüssen ist nicht austauschbar.
- Um den DIN-Stecker des Typs D zu unterscheiden, wurde ein „N“ hinter dem Spannungssymbol hinzugefügt.
(Bei DIN-Steckern ohne Betriebsanzeige ist das Symbol „N“ nicht aufgedruckt. Beachten Sie zum Unterscheiden die Angaben des Typenschildes.)
- Die Abmessungen stimmen vollständig mit den DIN-Steckern des D-Typs überein.

Bestell-Nr. DIN-Steckdosen

⚠ Achtung

<Ausführung D>

Ohne Betriebsanzeige	SY100-61-1	SY100-61-1-C
----------------------	------------	--------------

Mit Betriebsanzeige

Nennspannung	Spannungszeichen	Bestell-Nr. (für AV)	Bestell-Nr. (für AVL)
24 VDC	24 V	SY100-61-3-05	SY100-61-3-05-C
12 VDC	12 V	SY100-61-3-06	SY100-61-3-06-C
100 VAC	100 V	SY100-61-2-01	SY100-61-2-01-C
200 VAC	200 V	SY100-61-2-02	SY100-61-2-02-C
110 VAC	110 V	SY100-61-2-03	SY100-61-2-03-C
220 VAC	220 V	SY100-61-2-04	SY100-61-2-04-C

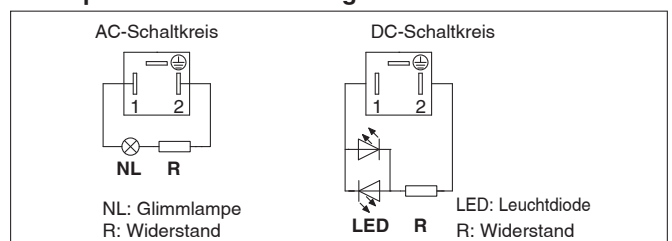
<Ausführung Y>

Ohne Betriebsanzeige	SY100-82-1	SY100-82-1-C
----------------------	------------	--------------

Mit Betriebsanzeige


Nennspannung	Spannungszeichen	Bestell-Nr. (für AV)	Bestell-Nr. (für AVL)
24 VDC	24 VN	SY100-82-3-05	SY100-82-3-05-C
12 VDC	12 VN	SY100-82-3-06	SY100-82-3-06-C
100 VAC	100 VN	SY100-82-2-01	SY100-82-2-01-C
200 VAC	200 VN	SY100-82-2-02	SY100-82-2-02-C
110 VAC	110 VN	SY100-82-2-03	SY100-82-2-03-C
220 VAC	220 VN	SY100-82-2-04	SY100-82-2-04-C

Schaltplan mit Betriebsanzeige




Sicherheitsvorschriften

Diese Sicherheitsvorschriften sollen vor gefährlichen Situationen und/oder Sachschäden schützen. In diesen Hinweisen wird die potenzielle Gefahrenstufe mit den Kennzeichnungen „**Achtung**“, „**Warnung**“ oder „**Gefahr**“ bezeichnet. Diese wichtigen Sicherheitshinweise müssen zusammen mit internationalen Sicherheitsstandards (ISO/IEC)¹⁾ und anderen Sicherheitsvorschriften beachtet werden.

 **Achtung:** **Achtung** verweist auf eine Gefährdung mit geringem Risiko, die leichte bis mittelschwere Verletzungen zur Folge haben kann, wenn sie nicht verhindert wird.

 **Warnung:** **Warnung** verweist auf eine Gefährdung mit mittlerem Risiko, die schwere Verletzungen oder den Tod zur Folge haben kann, wenn sie nicht verhindert wird.

 **Gefahr:** **Gefahr** verweist auf eine Gefährdung mit hohem Risiko, die schwere Verletzungen oder den Tod zur Folge hat, wenn sie nicht verhindert wird.

Warnung

1. Verantwortlich für die Kompatibilität bzw. Eignung des Produkts ist die Person, die das System erstellt oder dessen technische Daten festlegt.

Da das hier beschriebene Produkt unter verschiedenen Betriebsbedingungen eingesetzt wird, darf die Entscheidung über dessen Eignung für einen bestimmten Anwendungsfall erst nach genauer Analyse und/oder Tests erfolgen, mit denen die Erfüllung der spezifischen Anforderungen überprüft wird.

Die Erfüllung der zu erwartenden Leistung sowie die Gewährleistung der Sicherheit liegen in der Verantwortung der Person, die die Systemkompatibilität festgestellt hat.

Diese Person muss anhand der neuesten Kataloginformation ständig die Eignung aller Produktdaten überprüfen und dabei im Zuge der Systemkonfiguration alle Möglichkeiten eines Geräteausfalls ausreichend berücksichtigen.

2. Maschinen und Anlagen dürfen nur von entsprechend geschultem Personal betrieben werden.

Das hier beschriebene Produkt kann bei unsachgemäßer Handhabung gefährlich sein.

Montage-, Inbetriebnahme- und Reparaturarbeiten an Maschinen und Anlagen, einschließlich der Produkte von SMC, dürfen nur von entsprechend geschultem und erfahrenem Personal vorgenommen werden.

3. Wartungsarbeiten an Maschinen und Anlagen oder der Ausbau einzelner Komponenten dürfen erst dann vorgenommen werden, wenn die Sicherheit gewährleistet ist.

Inspektions- und Wartungsarbeiten an Maschinen und Anlagen dürfen erst dann ausgeführt werden, wenn alle Maßnahmen überprüft wurden, die ein Herunterfallen oder unvorhergesehene Bewegungen des angetriebenen Objekts verhindern.

Vor dem Ausbau des Produkts müssen vorher alle oben genannten Sicherheitsmaßnahmen ausgeführt und die Stromversorgung abgetrennt werden. Außerdem müssen die speziellen Vorsichtsmaßnahmen für alle entsprechenden Teile sorgfältig gelesen und verstanden worden sein.

Vor dem erneuten Start der Maschine bzw. Anlage sind Maßnahmen zu treffen, um unvorhergesehene Bewegungen des Produkts oder Fehlfunktionen zu verhindern.

4. Die in diesem Katalog aufgeführten Produkte werden ausschließlich für die Verwendung in der Fertigungsindustrie und dort in der Automatisierungstechnik konstruiert und hergestellt. Für den Einsatz in anderen Anwendungen oder unter den im folgenden aufgeführten Bedingungen sind diese Produkte weder konstruiert, noch ausgelegt:

- 1) Einsatz- bzw. Umgebungsbedingungen, die von den angegebenen technischen Daten abweichen, oder Nutzung des Produkts im Freien oder unter direkter Sonneneinstrahlung.
- 2) Installation innerhalb von Maschinen und Anlagen, die in Verbindung mit Kernenergie, Eisenbahnen, Luft- und Raumfahrttechnik, Schiffen, Kraftfahrzeugen, militärischen Einrichtungen, Verbrennungsanlagen, medizinischen Geräten, Medizinprodukten oder Freizeitgeräten eingesetzt werden oder mit Lebensmitteln und Getränken, Notausschaltkreisen, Kupplungs- und Bremsschaltkreisen in Stanz- und Pressanwendungen, Sicherheitsausrüstungen oder anderen Anwendungen in Kontakt kommen, soweit dies nicht in der Spezifikation zum jeweiligen Produkt in diesem Katalog ausdrücklich als Ausnahmeanwendung für das jeweilige Produkt angegeben ist.

1) ISO 4414: Pneumatische Fluidtechnik -- Empfehlungen für den Einsatz von Geräten für Leitungs- und Steuerungssysteme.

ISO 4413: Fluidtechnik – Ausführungsrichtlinien Hydraulik.

IEC 60204-1: Sicherheit von Maschinen – Elektrische Ausrüstung von Maschinen (Teil 1: Allgemeine Anforderungen)

ISO 10218-1: Industrieroboter – Sicherheitsanforderungen. usw.

Achtung

3) Anwendungen, bei denen die Möglichkeit von Schäden an Personen, Sachwerten oder Tieren besteht und die eine besondere Sicherheitsanalyse verlangen.

4) Verwendung in Verriegelungssystemen, die ein doppeltes Verriegelungssystem mit mechanischer Schutzfunktion zum Schutz vor Ausfällen und eine regelmäßige Funktionsprüfung erfordern.

Bitte kontaktieren Sie SMC damit wir Ihre Spezifikation für spezielle Anwendungen prüfen und Ihnen ein geeignetes Produkt anbieten können.

Achtung

1. Das Produkt wurde für die Verwendung in der herstellenden Industrie konzipiert.

Das hier beschriebene Produkt wurde für die friedliche Nutzung in Fertigungsunternehmen entwickelt.

Wenn Sie das Produkt in anderen Wirtschaftszweigen verwenden möchten, müssen Sie SMC vorher informieren und bei Bedarf entsprechende technische Daten aushändigen oder einen gesonderten Vertrag unterzeichnen.

Wenden Sie sich bei Fragen bitte an die nächste SMC-Vertriebsniederlassung.

Einhaltung von Vorschriften

Das Produkt unterliegt den folgenden Bestimmungen zur „Einhaltung von Vorschriften“.

Lesen Sie diese Punkte durch und erklären Sie Ihr Einverständnis, bevor Sie das Produkt verwenden.

Einhaltung von Vorschriften

1. Die Verwendung von SMC-Produkten in Fertigungsmaschinen von Herstellern von Massenvernichtungswaffen oder sonstigen Waffen ist strengstens untersagt.
2. Der Export von SMC-Produkten oder -Technologie von einem Land in ein anderes hat nach den geltenden Sicherheitsvorschriften und -normen der an der Transaktion beteiligten Länder zu erfolgen. Vor dem internationalen Versand eines jeglichen SMC-Produkts ist sicherzustellen, dass alle nationalen Vorschriften in Bezug auf den Export bekannt sind und befolgt werden.

Achtung

SMC-Produkte sind nicht für den Einsatz als Geräte im gesetzlichen Messwesen bestimmt.

Bei den von SMC hergestellten oder vertriebenen Produkten handelt es sich nicht um Messinstrumente, die durch Musterzulassungsprüfungen gemäß den Messgesetzen eines jeden Landes qualifiziert wurden.

Daher können SMC-Produkte nicht für betriebliche Zwecke oder Zulassungen verwendet werden, die den geltenden Rechtsvorschriften für Messungen des jeweiligen Landes unterliegen.

Änderungsstand

Ausgabe B	- Die Serie AV wurde um eine nicht verriegelbare Ausführung erweitert. - Ein luftangesteuerter Typ und eine verriegelbare Ausführung wurden hinzugefügt. - Die UKCA-Konformität wurde hinzugefügt. - Die Serie AC-D wurde in die Liste der anschließbaren modularen Wartungseinheiten aufgenommen. - Die Anzahl der Seiten wurde von 16 auf 24 erhöht.	AU
------------------	--	----

SMC Corporation (Europe)

Austria	+43 (0)2262622800	www.smc.at	office@smc.at
Belgium	+32 (0)33551464	www.smc.be	info@smc.be
Bulgaria	+359 (0)2807670	www.smc.bg	office@smc.bg
Croatia	+385 (0)13707288	www.smc.hr	office@smc.hr
Czech Republic	+420 541424611	www.smc.cz	office@smc.cz
Denmark	+45 70252900	www.smcdk.com	smc@smcdk.com
Estonia	+372 651 0370	www.smcee.ee	info@smcee.ee
Finland	+358 207513513	www.smc.fi	smcfi@smc.fi
France	+33 (0)164761000	www.smc-france.fr	supportclient@smc-france.fr
Germany	+49 (0)61034020	www.smc.de	info@smc.de
Greece	+30 210 2717265	www.smchellas.gr	sales@smchellas.gr
Hungary	+36 23513000	www.smc.hu	office@smc.hu
Ireland	+353 (0)14039000	www.smcautomation.ie	sales@smcautomation.ie
Italy	+39 03990691	www.smcitalia.it	mailbox@smcitalia.it
Latvia	+371 67817700	www.smc.lv	info@smc.lv

Lithuania	+370 5 2308118	www.smclt.lt	info@smclt.lt
Netherlands	+31 (0)205318888	www.smc.nl	info@smc.nl
Norway	+47 67129020	www.smc-norge.no	post@smc-norge.no
Poland	+48 222119600	www.smc.pl	office@smc.pl
Portugal	+351 214724500	www.smc.eu	apoioclientept@smc.smces.es
Romania	+40 213205111	www.smcromania.ro	smcromania@smcromania.ro
Russia	+7 (812)3036600	www.smc.eu	sales@smcru.com
Slovakia	+421 (0)413213212	www.smc.sk	office@smc.sk
Slovenia	+386 (0)73885412	www.smc.si	office@smc.si
Spain	+34 945184100	www.smc.eu	post@smc.smces.es
Sweden	+46 (0)86031240	www.smc.nu	smc@smc.nu
Switzerland	+41 (0)523963131	www.smc.ch	info@smc.ch
Turkey	+90 212 489 0 440	www.smcturkey.com.tr	satis@smcturkey.com.tr
UK	+44 (0)845 121 5122	www.smc.uk	sales@smc.uk

South Africa +27 10 900 1233 www.smcza.co.za zasales@smcza.co.za