



# Kältetrockner

## Für Europa, Asien und Ozeanien

gemäß EU-Richtlinie (mit CE-Kennzeichnung)

Versorgungsspannung:  
einphasig 230 V AC (50 Hz)

Serie **IDFA□E**

Kältemittel **R134a(HFKW)**  
**R407C(HFKW)**

Keine ozonschädigende Wirkung.

**Neu**  
Zusätzlich  
**IDFA55E, 75E!**

Verbesserte Korrosionsbeständigkeit durch Verwendung eines Plattenwärmetauschers aus Edelstahl. (IDFA4E bis 75E)



Serie	Durchflusskapazität (m <sup>3</sup> /h [ANR])			Kältemittel	Nennwerte Eingang	Anschlussgröße
	Ausgangsdruck-Taupunkt					
	3°C	7°C	10°C			
<b>IDFA3E</b>	12	15	17	R134a (HFKW)	35°C 0.7 MPa	Rc 3/8
<b>IDFA4E</b>	24	31	34			Rc 1/2
<b>IDFA6E</b>	36	46	50			Rc 3/4
<b>IDFA8E</b>	65	83	91			Rc 1
<b>IDFA11E</b>	80	101	112			R 1
<b>IDFA15E1</b>	120	152	168			R 1 1/2
<b>IDFA22E</b>	182	231	254			R 2
<b>IDFA37E</b>	273	347	382	R407C (HFKW)		
<b>IDFA55E</b>	390	432	510			
<b>IDFA75E</b>	660	720	822			



CAT.EUS30-9Bb-DE

# INHALT

## 1. Standardprodukte

### Serie IDFA

Standardtyp: Lufteingangstemperatur 35 °C



Modell	Nennwerte Eingang	Durchflusskapazität (m³/h [ANR])			Kältemittel	Anschlussgröße	Seite
		Taupunkt bei Ausgangsdruck					
		3°C	7°C	10°C			
IDFA3E	35°C 0.7 MPa	12	15	17	R134a (HFKW)	Rc 3/8	S. 3 bis 5
IDFA4E		24	31	34		Rc 1/2	
IDFA6E		36	46	50		Rc 3/4	
IDFA8E		65	83	91			
IDFA11E		80	101	112			
IDFA15E1		120	152	168	R407C (HFKW)	Rc 1	S. 6 bis 8
IDFA22E		182	231	254		R 1	
IDFA37E		273	347	382		R 1½	
IDFA55E		390	432	510		R 2	
IDFA75E		660	720	822			

## 2. Optionen

Technische Daten	verwendbares Modell	Zusatz (Optionssymbol)	Seite
Kaltluftausgang	IDFA3E bis 11E	IDFA□E-23- A	S. 9
Antikorrosionsbehandlung	IDFA3E bis 75E	IDFA□E-23- C	
Mit chinesischen Typenschildern und einer Betriebsanleitung auf Chinesisch	IDFA3E bis 75E	IDFA□E-23- G	
für Druckbereich bis 1,6 MPa (Behälter für automatischen Kondensatablass: Metallbehälter mit Füllstandsanzeige)	IDFA6E bis 37E	IDFA□E-23- K	
mit automatischem Hochleistungs-Kondensatablass (für Druckbereiche bis 1,6 MPa)	IDFA4E bis 75E	IDFA□E-23- L	
mit Sicherungsautomat	IDFA4E bis 75E	IDFA□E-23- R	S. 10
mit Klemmenleiste für Spannungsversorgung, Betriebs- und Alarmsignal	IDFA4E bis 75E	IDFA□E-23- T	
mit zeitgesteuertem Kondensatablassventil (für Druckbereich bis 1,6 MPa)	IDFA4E bis 75E	IDFA□E-23- V	

## 3. Optionales Zubehör

Beschreibung	Seite
Staubschutz-Filterset	S. 11
Fundamentbolzenset	
Bypass-Leitungsset	

## 4. Angaben (Kondenswasserberechnung, Taupunkt-Umrechnungsdiagramm) ... S. 12

## 5. Sicherheitshinweise ... S. 1 und 3

# Serie IDFA□E

## Modellauswahl

Die korrigierte Durchflusskapazität, die die Umgebungsbedingungen des Anwenders berücksichtigt, muss berechnet werden, um den passenden Kältetrockner auszuwählen. Bitte gehen Sie nach folgender Anleitung vor:

### 1 Ermitteln Sie die einzelnen Korrekturwerte.

Ermitteln Sie anhand der folgenden Tabelle die für Ihre Betriebsbedingungen geeigneten Korrekturwerte A bis D.

### 2 Berechnen Sie die korrigierte Durchflusskapazität

Ermitteln Sie die korrigierte Durchflusskapazität anhand der folgenden Formel.  
 korrigierte Durchflusskapazität = Druckluftverbrauch ÷ (Korrekturwert A x B x C)

### 3 Wählen Sie das Modell aus.

Wählen Sie anhand der Tabelle ein Modell aus, dessen Wert die korrigierte Durchflusskapazität übersteigt. (Die Durchflusskapazität finden Sie in den Angaben D.)

### 4 Wählen Sie die passende Option aus.

### 5 Vervollständigen Sie die Modell-Nr.

### 6 Treffen Sie eine Auswahl aus den separat angebotenen Zubehörteilen.

### Auswahlbeispiel für IDFA E

Betriebsbedingung	Symbol	Angabe	Korrekturwert <sup>Anm.)</sup>
Lufteingangstemperatur	40°C	A	0.83
Umgebungstemperatur	35°C	B	0.83
Eingangsdruck	0.5 MPa	C	0.92
Druckluftverbrauch	31 m³/h	—	—

Anm.) Werte aus der unten stehenden Tabelle.

$$\text{korrigierte Durchflusskapazität} = 31 \text{ m}^3/\text{h} \div (0.83 \times 0.83 \times 0.92) = 48.9 \text{ m}^3/\text{h}$$

Da die korrigierte Durchflusskapazität 48.9 m³/h beträgt, wird das Modell **IDFA8E** ausgewählt, wenn der erforderliche Taupunkt am Ausgang 3°C betragen soll. Das Modell **IDFA6E** wird gewählt, wenn der Taupunkt am Ausgang 10 °C betragen soll.

Siehe S. 3, 6.

Siehe S. 3, 6.

Siehe S. 11.

### Angabe A: Lufteingangstemperatur

Lufteingangstemperatur (°C)	Korrekturwert	
	IDFA3E bis 37E	IDFA55E bis 75E
5 bis 25	1.30	1.33
30	1.25	1.16
35	1	1
40	0.83	0.8
45	0.7	0.64
50	0.6	0.48

### Angabe B: Umgebungstemperatur

Umgebungstemperatur (°C)	Korrekturwert	
	IDFA3E bis 11E	IDFA15E1 bis 75E
20	1.1	1.1
25	1	1
30	0.91	0.97
35	0.83	0.89
40	0.79	0.77

### Angabe C: Eingangsdruck

Eingangsdruck (MPa)	Korrekturwert	
	IDFA3E bis 11E	IDFA15E1 bis 75E
0.3	0.80	0.72
0.4	0.87	0.81
0.5	0.92	0.88
0.6	0.96	0.95
0.7	1.00	1.00
0.8	1.04	1.06
0.9	1.07	1.11
1	1.1	1.16
1.2	1.16	1.21
1.4	1.21	1.25
1.6	1.25	1.27

### Angabe D: Durchflusskapazität

Modell	Drucktaupunkt am Ausgang	Durchflusskapazität (m³/h [ANR])				
		IDFA3E	IDFA4E	IDFA6E	IDFA8E	IDFA11E
IDFA3E bis 11E	3°C	12	24	36	65	80
	7°C	15	31	46	83	101
	10°C	17	34	50	91	112

Modell	Drucktaupunkt am Ausgang	Durchflusskapazität (m³/h [ANR])				
		IDFA15E1	IDFA22E	IDFA37E	IDFA55E	IDFA75E
IDFA15E1 bis 75E	3°C	120	182	273	390	660
	7°C	152	231	347	432	720
	10°C	168	254	382	510	822

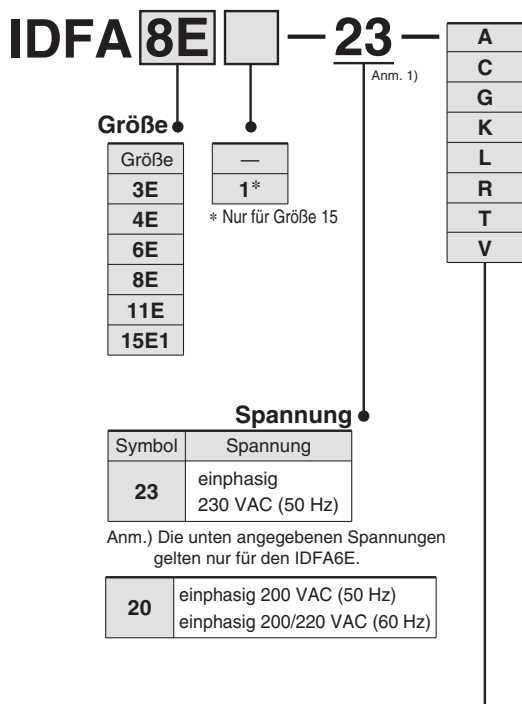
# Kältemittel R134a (HFKW)

# Serie IDFA□E

3E, 4E, 6E, 8E, 11E, 15E1

(Lufteingangstemperatur: 35°C)

## Bestellschlüssel



### Optionen und verfügbare Kombinationen (Baugröße/Option)

Symbol Anm. 2)	—	A	C	G	K	L	R	T	V
Option	ohne	Kaltluftausgang	Antikorrosionsbehandlung	Mit chinesischen Typenschildern und einer Betriebsanleitung auf Chinesisch.	für Druckbereich bis 1,6 MPa (Ausführung mit Behälter für automatischen Kondensatablass) (Metallbehälter mit Füllstandsanzeige)	mit automatischem Hochleistungs-Kondensatablass (für Druckbereich bis 1,6 MPa)	mit Sicherungsautomat	mit Klemmenleiste für Spannungsversorgung, Betriebs- und Alarmsignal	mit zeitgesteuertem Kondensatablassventil (für mittleren Druck)
Größe									
3E	●	●	●	●	—	—	—	—	—
4E	●	●	●	●	—	●	●	●	●
6E	●	●	●	●	●	●	●	●	●
8E	●	●	●	●	●	●	●	●	●
11E	●	●	●	●	●	●	●	●	●
15E1	●	—	●	●	●	●	●	●	●

Anm. 1) Das G-Gewinde (paralleles Innengewinde) kann an das R-Gewinde (kegeliges Außengewinde) angeschlossen werden. Deshalb kommt bei der Gewindeangabe die Option „F“ nicht vor. Ein Adapter für das R-Gewinde (PT-Außengewinde) ist ebenfalls enthalten.

Anm. 2) Geben Sie kombinierte Optionen in alphabetischer Reihenfolge an.  
Die folgende Kombination ist jedoch nicht möglich.

- Eine Kombination aus K, L und V ist nicht möglich, da nur ein Kondensatablass angebracht werden kann.

Anm. 3) Ab S. 2-66 finden Sie weitere Informationen zu den Optionen.

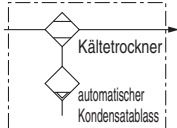
Anm. 4) Option „H“ (Ausführung mit automatischem Behälterablass: Metallbehälter) ist nur mit IDFA6E-20 verwendbar. Die Optionen „K“, „L“ und „V“ können nicht in Kombination gewählt werden.

## Technische Daten (Standard)



Technische Daten		Standardtyp (Lufteingangstemperatur 35°C)						
		IDFA3E	IDFA4E	IDFA6E	IDFA8E	IDFA11E	IDFA15E1	
Betriebsbereich <small>Anm. 4)</small>	Medium	Druckluft						
	Lufteingangstemperatur (°C)	5 bis 50						
	Eingangsdruck (MPa)	0.15 bis 1.0						
	Umgebungstemperatur (Luftfeuchtigkeit) (°C)	2 bis 40 (rel. Luftfeuchtigkeit max. 85%)						
Nominalbedingungen <small>Anm. 4)</small>	Durchflusskapazität m³/h	<small>Anm. 1)</small> Standardbedingungen (ANR) (3°C)	12	24	36	65	80	120
		(7°C)	15	31	46	83	101	152
	<small>Anm. 2)</small> Luftmenge am Kompressorereingang	(10°C)	17	34	50	91	112	168
		(3°C)	13	25	37	68	83	125
	Eingangsdruck (MPa)	(7°C)	16	32	48	86	105	158
		(10°C)	18	35	52	95	116	175
Lufteingangstemperatur (°C)	0.7							
Umgebungstemperatur (°C)	35							
Elektrische Daten	Versorgungsspannung	einphasig: 230 V AC [Spannungsschwankung ±10%] 50 Hz						
	Leistungsaufnahme <small>Anm. 6)</small> (W)	180		208		385		420
	Betriebsstrom <small>Anm. 6)</small> (A)	1.2		1.4		2.7		2.9
	Bemessungsstrom des Sicherungsautomaten <small>Anm. 5)</small> (A) (Empfindlichkeit 30 mA)	5						10
Dampfkondensator	luftgekühlt							
Kältemittel	R134a (HFKW)							
Menge des Kühlmittels	0.15	0.2	0.23	0.27	0.29	0.47		
automatischer Kondensatablass	schwimmergesteuert (drucklos geöffnet)							
Anschlussgröße	Rc 3/8	Rc 1/2	Rc 3/4		Rc 1			
Zubehör (kg)	Sechskantnippel							
Gewicht	18	22	23	27	28	46		
Gehäusefarbe	Gehäusepanel: weiß 1 Sockel: grau 2							
Erfüllte Normen	EU-Richtlinie (mit CE-Kennzeichnung)							

### Symbol



- Anm. 1) Durchflusskapazität unter Standardbedingungen (ANR) [atmosphärischer Druck: 20 °C, relative Luftfeuchtigkeit: 65%]  
 Anm. 2) Benötigte Luftmenge am Kompressor unter folgenden Bedingungen: atmosphärischer Druck bei 32 °C Lufttemperatur, relative Luftfeuchtigkeit: 75%  
 Anm. 3) Der Betriebsbereich gewährleistet die Verwendung mit normaler Durchflusskapazität nicht.  
 Anm. 4) Wählen Sie für Modelle außerhalb der angegebenen Spezifikationen einen Kältetrockner laut Modellauswahlmethode (S. 2).  
 Anm. 5) Nur die Option „R“ ist mit einem Fehlerstromschutzschalter ausgestattet. Die anderen Produkte nicht. Bitte bestellen Sie separat einen passenden Fehlerstromschutzschalter.  
 Anm. 6) Diese Werte sind Richtwerte unter Nennbedingungen und werden nicht gewährleistet. Verwenden Sie diese Werte nicht für die thermischen Sollwerte usw.  
 Anm. 7) Wenn die Spannungszufuhr dieser Anlage für eine gewisse Zeit unterbrochen wird (einschließlich Kurzzeitunterbrechung), kann das Anlaufen des normalen Betriebs etwas Zeit in Anspruch nehmen oder durch die Schutzvorrichtungen selbst nach Wiederherstellung der Spannungszufuhr völlig ausbleiben.

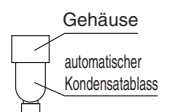
### Ersatzteile

Modell	IDFA3E	IDFA4E	IDFA6E	IDFA8E	IDFA11E	IDFA15E1
Bestell-Nr. Kondensatablass <small>Anm. 8)</small>	AD38-A		AD48-A			

Anm. 8) In der Bestell-Nr. für die Komponenten des automatischen Kondensatablasses ist das Gehäuse nicht inbegriffen.

Ein Austausch des Gehäuses ist nicht möglich.

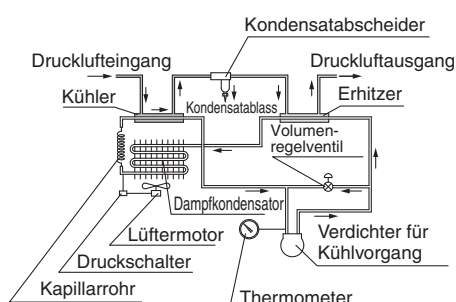
Anm. 9) Die technischen Daten von IDFA6E-20 stimmen außer den erfüllten Standards mit denen von IDF6E-20 überein.



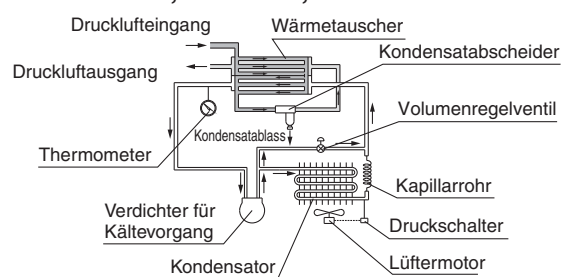
## Konstruktion (Luft-/Kältemittelkreislauf)

Warme, feuchte Luft wird beim Einströmen in den Kältetrockner mittels Wärmetauscher abgekühlt. Das Kondenswasser wird der Luft dabei entzogen und mit Hilfe des automatischen Kondensatablasses abgeführt. Die trockene Druckluft wird nun vom Wärmetauscher wieder erwärmt und zum Druckluftausgang weitergeleitet.

### IDFA3E



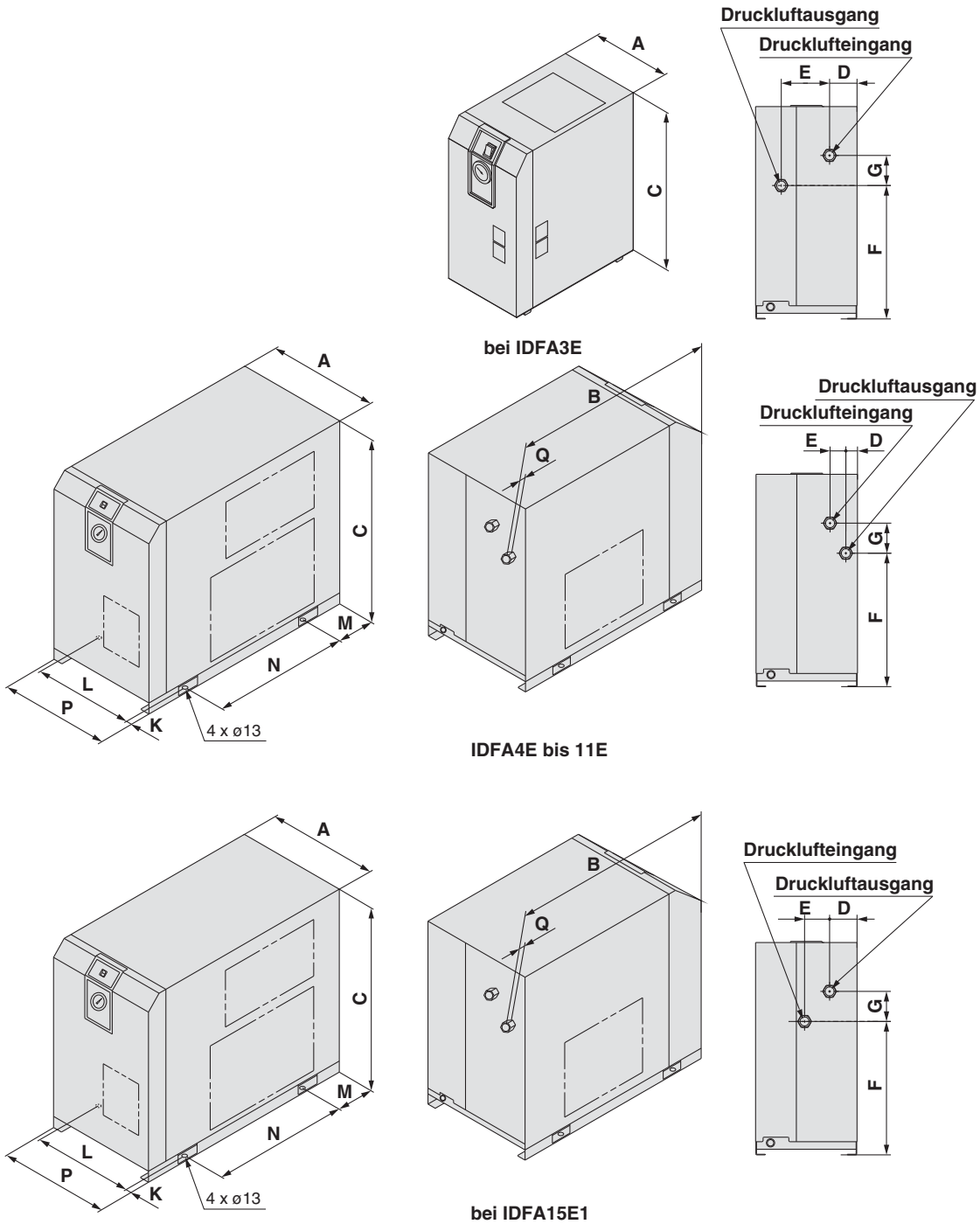
### IDFA4E, IDFA6E IDFA8E, IDFA11E, IDFA15E1



# Serie IDFA□E

## Abmessungen

### IDFA3E bis 15E1



### Abmessungen

(mm)

Modell	Anschlussgröße	A	B	C	D	E	F	G	K*	L*	M*	N*	P	Q
IDFA3E	Rc 3/8	226	410	473	67	125	304	33	36	154	21	330		15
IDFA4E	Rc 1/2		453	498			283					275		13
IDFA6E		270	455		31	42		80		240	80		—	
IDFA8E	Rc 3/4		485	568			355		15			300		15
IDFA11E														
IDFA15E1	Rc 1	300	603	578	41	54	396	87		270	101	380	314	16

\* Fuß-Abmessungen der Ausführung IDFA3E

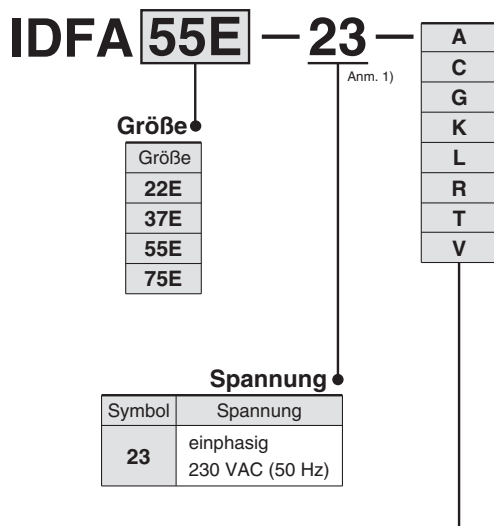
# Kältemittel R407C (HFKW)

## Serie IDFA□E

22E, 37E, 55E, 75E

(Lufteingangstemperatur: 35°C)

### Bestellschlüssel



#### Optionen und verfügbare Kombinationen (Baugröße/Option)

Symbol Anm. 2)	-	A	C	G	K	L	R	T	V
Option	ohne	Kaltluftausgang	Antikorrosionsbehandlung	Mit chinesischen Typenschildern und einer Betriebsanleitung auf Chinesisch	für Druckbereich bis 1,6 MPa (Ausführung mit Behälter für automatischen Kondensatablass): (Metallbehälter mit Füllstandsanzeige)	mit automatischem Hochleistungs-Kondensatablass (für Druckbereich bis 1,6 MPa)	mit Sicherungsautomat	mit Klemmenleiste für Spannungsversorgung, Betriebs- und Alarmsignal	mit zeitgesteuertem Kondensatablassventil (für Druckbereich bis 1,6 MPa)
Größe									
22E	●	—	●	●	●	●	●	●	●
37E	●	—	●	●	●	●	●	●	●
55E	●	—	●	●	—	●	●	●	●
75E	●	—	●	●	—	●	●	●	●

Anm. 1) Das G-Gewinde (paralleles Innengewinde) kann an das R-Gewinde (kegeliges Außengewinde) angeschlossen werden. Deshalb kommt bei der Gewindeangabe die Option „F“ nicht vor.

Anm. 2) Geben Sie kombinierte Optionen in alphabetischer Reihenfolge an. Die folgende Kombination ist jedoch nicht möglich.

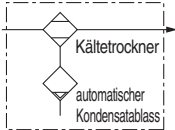
- Eine Kombination aus K, L und V ist nicht möglich, da nur ein Kondensatablass angebracht werden kann.

Anm. 3) Ab S. 2-66 finden Sie weitere Informationen zu den Optionen.

## Technische Daten (Standard)



### Symbol



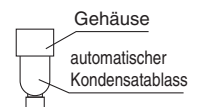
Technische Daten		Modell					
		Standardtyp (Lufteingangstemperatur 35°C)					
		IDFA22E	IDFA37E	IDFA55E	IDFA75E		
Betriebsbereich <sup>Anm. 3)</sup>	Medium	Druckluft					
	Lufteingangstemperatur (°C)	5 bis 50					
	Eingangsdruck (MPa)	0.15 bis 1.0					
	Umgebungstemperatur (Luftfeuchtigkeit) (°C)	2 bis 40 (rel. Luftfeuchtigkeit max. 85%)					
Nominalbedingungen <sup>Anm. 4)</sup>	Durchflusskapazität m³/h	Standardbedingungen (ANR) <sup>Anm. 1)</sup>	Taupunkt bei Ausgangsdruck (3°C)	182	273	390	660
			Taupunkt bei Ausgangsdruck (7°C)	231	347	432	720
		Taupunkt bei Ausgangsdruck (10°C)	254	382	510	822	
	Luftmenge am Kompressorereingang <sup>Anm. 2)</sup>	Taupunkt bei Ausgangsdruck (3°C)	189	284	405	686	
		Taupunkt bei Ausgangsdruck (7°C)	240	361	449	748	
		Taupunkt bei Ausgangsdruck (10°C)	264	397	530	854	
Eingangsdruck (MPa)	0.7						
Lufteingangstemperatur (°C)	35						
Umgebungstemperatur (°C)	25						
elektrische Daten	Versorgungsspannung	einphasig: 230 V AC [Spannungsschwankung ±10%] 50 Hz					
	Leistungsaufnahme <sup>Anm. 6)</sup> (W)	760	1130	1700			
	Betriebsstrom <sup>Anm. 6)</sup> (A)	4.3	5.4	7.9			
	Bemessungsstrom des Sicherheitsautomaten <sup>Anm. 5)</sup> (A)	10		20			
Dampfkondensator	luftgekühlt						
Kältemittel	R407C (HFKW)						
Menge des Kühlmittels	0.42	0.73	0.55	0.67			
automatischer Kondensatablass	schwimmgesteuert (drucklos geöffnet)						
Anschlussgröße	R 1	R 1½		R 2			
Zubehör (kg)	—						
Gewicht	54	62	100	116			
Gehäusefarbe	Gehäusepanel: weiß 1 Sockel: grau 2						
erfüllte Standards	EU-Richtlinie (mit CE-Kennzeichnung)						

- Anm. 1) Durchflusskapazität unter Standardbedingungen (ANR) [atmosphärischer Druck: 20 °C, relative Luftfeuchtigkeit: 65%]  
 Anm. 2) Benötigte Luftmenge am Kompressor unter folgenden Bedingungen: atmosphärischer Druck bei 32 °C Lufttemperatur, relative Luftfeuchtigkeit: 75%  
 Anm. 3) Der Betriebsbereich gewährleistet die Verwendung mit normaler Durchflusskapazität nicht.  
 Anm. 4) Wählen Sie für Modelle außerhalb der angegebenen Spezifikationen einen Kältetrockner laut Modellauswahlmethode (S. 2).  
 Anm. 5) Nur die Option „R“ ist mit einem Fehlerstromschutzschalter ausgestattet. Die anderen Produkte nicht. Bitte bestellen Sie separat einen passenden Fehlerstromschutzschalter.  
 Anm. 6) Diese Werte sind Richtwerte unter Nennbedingungen und werden nicht gewährleistet. Verwenden Sie diese Werte nicht für die thermischen Sollwerte usw.  
 Anm. 7) Wenn die Spannungszufuhr dieser Anlage für eine gewisse Zeit unterbrochen wird (einschließlich Kurzzeitunterbrechung), kann das Anlaufen des normalen Betriebs etwas Zeit in Anspruch nehmen oder durch die Schutzvorrichtungen selbst nach Wiederherstellung der Spannungszufuhr völlig ausbleiben.

### Ersatzteile

Modell	IDFA22E	IDFA37E	IDFA55E	IDFA75E
Bestell-Nr. Automatischer Kondensatablass <sup>Anm. 6)</sup>	AD48-A			

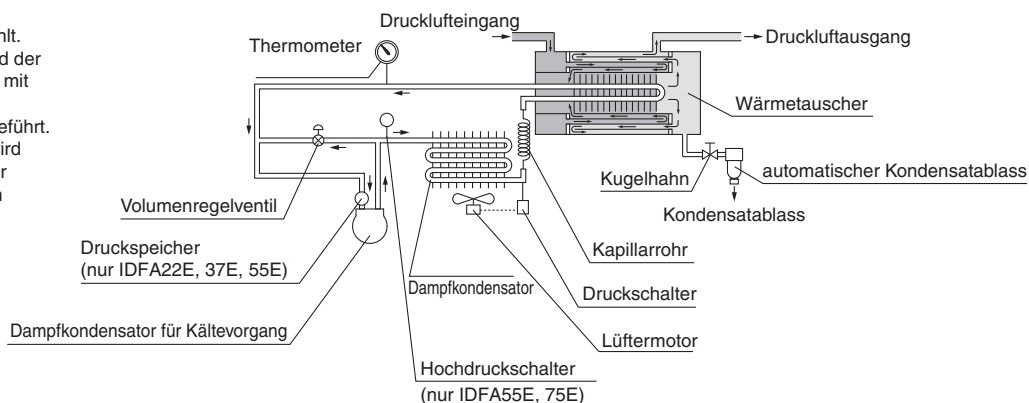
- Anm. 8) In der Bestell-Nr. für die Komponenten des automatischen Kondensatablasses ist das Gehäuse nicht inbegriffen.  
 Ein Austausch des Gehäuses ist nicht möglich.



## Konstruktion (Luft-/Kältemittelkreislauf)

Warme, feuchte Luft wird beim Einströmen in den Kältetrockner mittels Wärmetauscher abgekühlt. Das Kondenswasser wird der Luft dabei entzogen und mit Hilfe des automatischen Kondensatablasses abgeführt. Die trockene Druckluft wird nun vom Wärmetauscher wieder erwärmt und zum Druckluftausgang weitergeleitet.

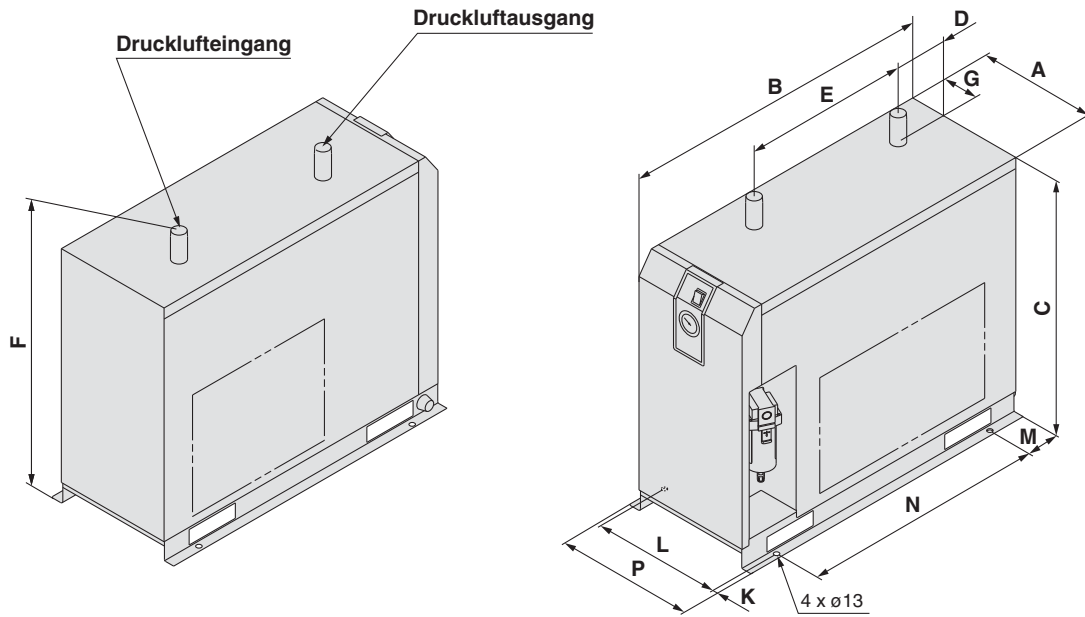
### IDFA22E, IDFA37E, IDFA55E, IDFA75E





**Abmessungen**

**IDFA22E, IDFA37E**

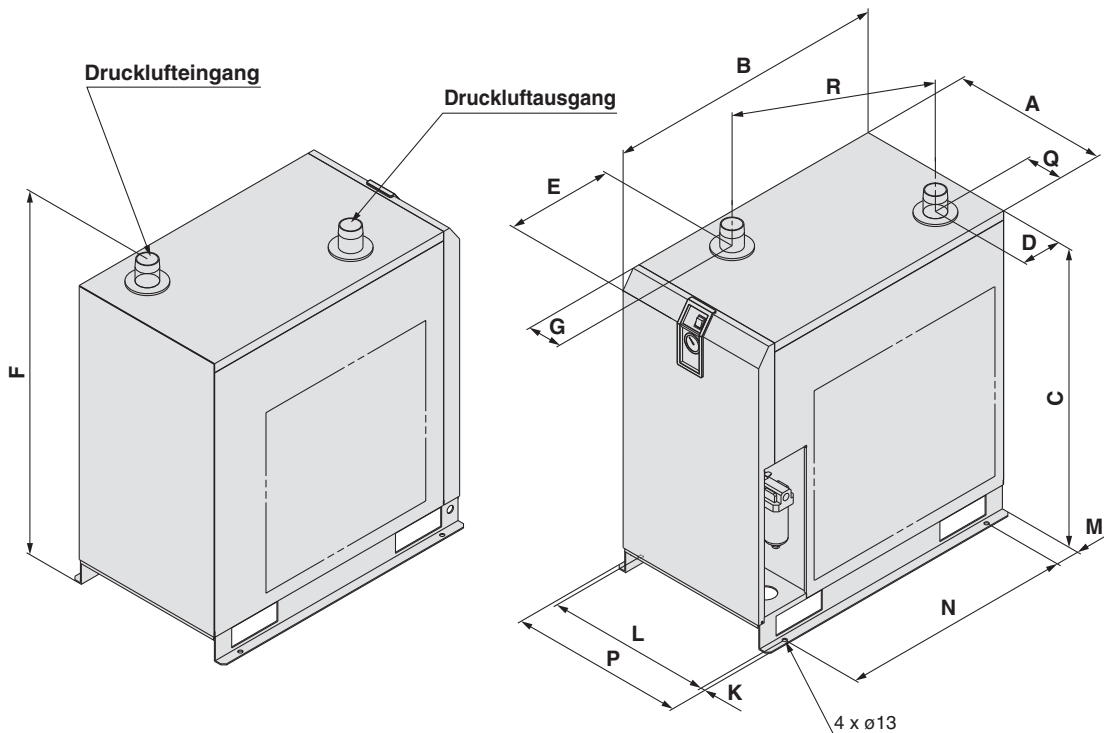


**Abmessungen**

(mm)

Modell	Anschlussgröße	A	B	C	D	E	F	G	K	L	M	N	P	Q
IDFA22E	R 1	290	775	623	134	405	698	93	13	314	85	600	340	—
IDFA37E	R 1½	290	855	623	134	405	698	93	13	314	85	680	340	—

**IDFA55E, IDFA75E**



**Abmessungen**

(mm)

Modell	Anschlussgröße	A	B	C	D	E	F	G	K	L	M	N	P	Q	R
IDFA55E	R 2	470	855	800	(128)	(273)	(868)	(110)	13	500	75	700	526	(110)	519
IDFA75E	R 2	470	855	900	(128)	(273)	(968)	(110)	13	500	75	700	526	(110)	519

# Serie IDFA□E

## Optionen 1

Den Bestellschlüssel für optionale Modelle finden Sie auf den S. 3 und 6.

### A Optionssymbol

#### Kaltluftausgang IDFA3E bis 11E

Die gekühlte, getrocknete Luft wird während des Ausströmens aus dem Kältetrockner nicht erwärmt.  
Die Durchflusskapazität von Ausführungen mit dieser Option ist geringer als die des Standard-Kältetrockners. (Die äußeren Abmessungen entsprechen denen des Standardprodukts.)  
Anm.) Isolieren Sie die Leitungen und die dem Trockner nachgeschlossenen Geräte gegen Wärme, um der Kondensatbildung vorzubeugen.

#### Durchflusskapazität

Modell	IDFA3E	IDFA4E	IDFA6E	IDFA8E	IDFA11E
Durchflusskapazität m <sup>3</sup> /h (ANR)	8	23	29	32	39

Einsatzbedingungen: Eingangsdruck: 0.7 MPa, Lufteingangstemperatur: 35°C, Luftausgangstemperatur: 10°C Umgebungstemperatur: 25°C

### C Optionssymbol

#### Antikorrosionsbehandlung IDFA Alle Modelle

Dies verringert die Korrosion der Kupfer- und Kupferlegierungsteile, wenn der Trockner in einer wasserstoffperoxid- oder schwefelsäurehaltigen Umgebung eingesetzt wird. (Die Korrosion kann nicht vollständig verhindert werden.)  
Teile aus Kupfer oder Kupferlegierungen sind mit einer speziellen Epoxidharzschicht beschichtet.  
Der Wärmetauscher und die elektrischen Teile wurden nicht mit dieser Schicht versehen, da der Betrieb der Anlage dadurch beeinträchtigt werden könnte.

\* Korrosion wird von den Gewährleistungsansprüchen nicht abgedeckt.

### G Optionssymbol

#### Mit chinesischen Typenschildern und einer Betriebsanleitung auf Chinesisch IDFA Alle Modelle

Zusätzlich werden auf den Außenpaneelen chinesische Etiketten angebracht. Eine chinesische Bedienungsanleitung ist ebenfalls enthalten.

### K Optionssymbol

#### Für Druckbereich bis 1,6 MPa (Behälter für automatischen Kondensatablass) IDFA6E bis 37E

Dieser automatische Kondensatablass entspricht nicht dem der Standardausführung. Er ist für mittlere Drücke vorgesehen. Es wird ein Metallbehälter mit Füllstandsanzeige zum Ablesen des Kondenswasserstands verwendet.

#### Technische Daten

- max. Betriebsdruck: 1.6 MPa
- Abmessungen entsprechen denen der Standardausführung

#### Ersatzteile

Modell	Bestell-Nr. Kondensatablass	Anmerkung
IDFA6E bis 15E1	IDF-S0086	Der automatische Kondensatablass AD48-8-X2110, die Isolierung und die Steckverbindung sind inbegriffen.
IDFA22E, 37E	AD48-8-X2110	einzelner automatischer Kondensatablass

### K Optionssymbol

#### Ausführung für mäßigen Druck IDFA100F bis 150F

max. Betriebsdruck: 1.6 MPa  
Das Innenmaterial für die Ablassleitung wurde von Polyamid zu Metall geändert.

#### Technische Daten

- max. Betriebsdruck: 1.6 MPa
- Abmessungen entsprechen denen der Standardausführung

### L Optionssymbol

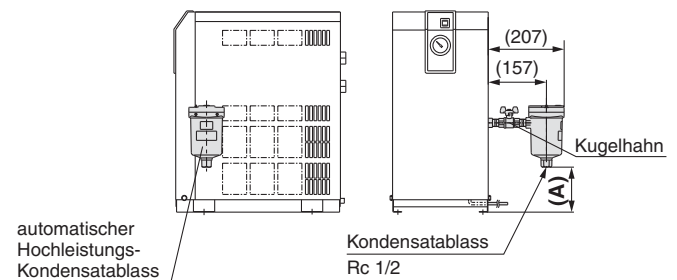
#### Mit automatischem Hochleistungs-Kondensatablass (Für Druckbereich bis 1,6 MPa) IDFA4E bis 75E

Statt des in der Standardausführung verwendeten automatischen Kondensatablasses mit Schwimmer wird ein Hochleistungsablass (ADH4000-04) verwendet. Dies macht den Ablass des Kondensats effizienter.

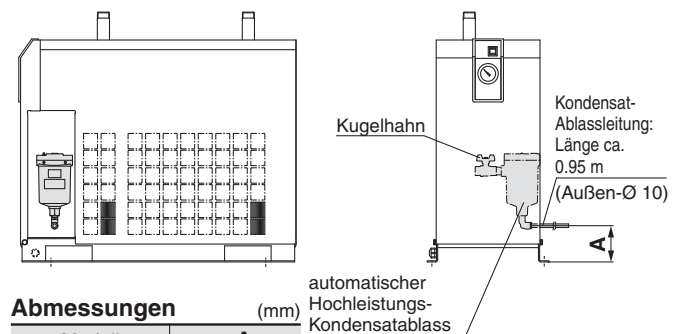
#### Abmessungen (mm)

Modell	A
IDFA4E	55
IDFA6E	67
IDFA8E, 11E	139
IDFA15E1	47

#### IDFA4E bis 15E1



#### IDFA22E bis 75E



#### Abmessungen (mm)

Modell	A
IDFA22E, 37E	ca. 100
IDFA55E, 75E	ca. 50

Anm. 1) Der Hochleistungsablass und der Kugelhahn werden zusammen mit dem Gehäuse des Kältetrockners verpackt und geliefert. Diese Bauteile sind vom Kunden an den Kältetrockner zu montieren (außer IDFA22E bis 75E).

Anm. 2) Die Anschlussverbindungen und -leitungen für den Kondensatablass sind vom Kunden bereitzustellen (außer IDFA22E bis 75E).

#### Ersatzteile: automatischer Hochleistungs-Kondensatablass

Modell	Ersatzteil-Bestell-Nr. (Beschreibung)	Konfiguration
IDFA4E bis 15E1	ADH4000-04 (automatischer Hochleistungs-Kondensatablass)	automatischer Hochleistungs-Kondensatablass
IDFA22E bis 75E	ADH-E400 (Service-Set für Ablassmechanismus)	Service-Set für Ablassmechanismus
		Gehäuse (Ein neues Gehäuse ist nicht erforderlich.)

# Serie IDFA□E

## Optionen 2

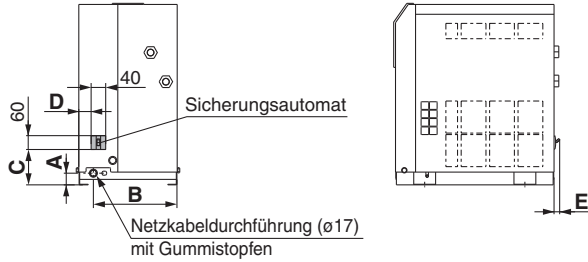
Den Bestellschlüssel für optionale Modelle finden Sie auf den S. 3 und 6.

### R Optionssymbol

#### Mit Sicherungsautomat IDFA4E bis 75E

Auf der Kältetrocknerseite ist ein Sicherungsautomat angebracht. Dies spart zusätzlichen Verdrahtungsaufwand bei der Inbetriebnahme.

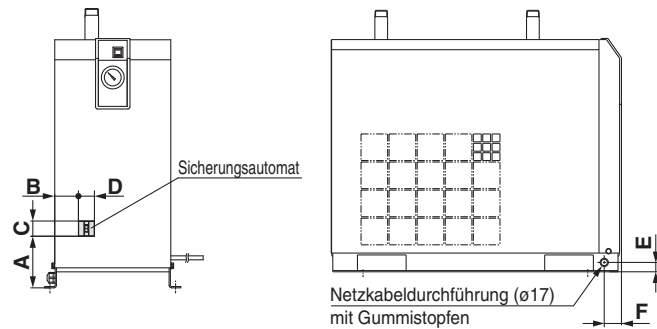
#### IDFA4E bis 15E1



**Abmessungen** (mm)

Modell	A	B	C	D	E
IDFA4E, 6E, 8E, 11E	32	230	97	34	15
IDFA15E1	43	258	102	82	—

#### IDFA22E bis 75E



**Abmessungen** (mm)

Modell	A	B	C	D	E	F
IDFA22E	125	59	60	40	25	46
IDFA37E		39		40	25	46
IDFA55E	148	81	60	60	50	36
IDFA75E	133	73		60	50	36

#### Bemessungsstrom und Bemessungsdifferenzstrom

Spannung	Modell	Abschaltstrom	Differenzstrom
230 V	IDFA4E-23, IDFA6E-23 IDFA8E-23, IDFA11E-23	5 A	30 mA
	IDFA15E1-23, IDFA22E-23 IDFA37E-23, IDFA55E-23	10 A	
	IDFA75E-23	20 A	

### T Optionssymbol

#### Mit Klemmenleiste für Spannungsversorgung, potentialfreie Ausgänge für Alarmmeldung und Einschaltüberwachung IDFA4E bis 75E

Zusätzlich zu den Klemmen für die Spannungsversorgung sind auch Klemmen für das Betriebssignal und das Fehlersignal erhältlich (kein Spannungskontakt).

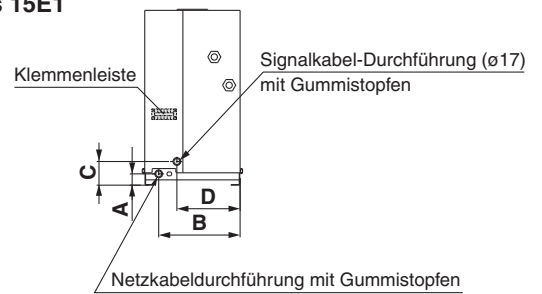
Bei Fernsteuerung erfolgt der Betrieb von der Spannungsversorgung aus, wobei der Lufttrockner-Schalter auf EIN verbleibt.

Schaltleistung: 230 V AC, 4 A 24 V DC, 5 A für Betriebs- und Fehlersignale.

Mindeststrom: 20 V, 5 mA (AC/DC) für Betriebs- und Fehlersignale.

Anm.) Bitte überprüfen Sie die elektrischen Schaltkreise laut Skizzen oder Bedienerhandbuch, bevor Sie das Ausgangssignal verwenden.

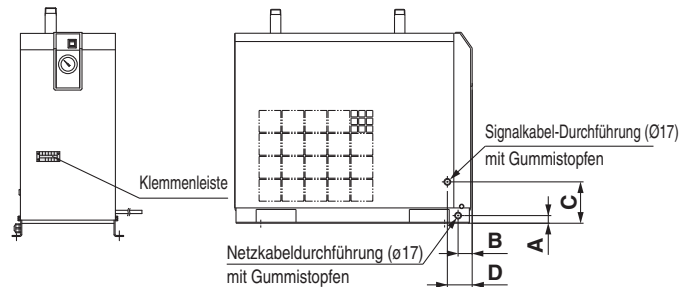
#### IDFA4E bis 15E1



**Abmessungen** (mm)

Modell	A	B	C	D
IDFA4E, 6E, 8E, 11E	32	230	67	179
IDFA15E1	43	258	77	158

#### IDFA22E bis 75E



**Abmessungen** (mm)

Modell	A	B	C	D
IDFA22E, 37E	25	46	135	81
IDFA55E, 75E	50	36	207	81

### V Optionssymbol

#### Mit zeitgesteuertem Kondensatablassventil (Für Druckbereiche bis 1,6 MPa) IDFA4E bis 75E

Der Kondensatablass wird von einem zeitgesteuerten Elektromagnetventil geregelt. Ein Sieb für den Schutz des Elektromagnetventils und ein Abtrennventil sind ebenfalls inbegriffen.




max. Betriebsdruck: 1.6 MPa

\* Das zeitgesteuerte Elektromagnetventil wird alle 30 Sekunden (für 0.5 s) ausgelöst.

#### Ersatzteile

Modell	Bestell-Nr.	Anmerkung
IDFA4E bis 37E	IDF-S0198	230 VAC
IDFA55E, 75E	IDF-S0302	

# Optionales Zubehör

	Merkmale	Technische Daten	verwendbarer Trockner
<b>Staubschutz-Filterset</b> 	Verhindert ein Nachlassen der Funktionstüchtigkeit des Kältetrockners sogar in staubiger Atmosphäre.	max. Umgebungstemperatur 40°C	IDFA3E bis 75E
<b>Fundamentbolzenset</b> 	Bolzen zur Befestigung des Kältetrockners im Fundament Einfache Sicherung durch Schlag auf den Bolzen.	rostfreier Stahl	IDFA4E bis 75E
<b>Bypass-Leitungsset</b> 	Einfacher Bypass-Anschluss (schließen Sie dieses Set an den Kältetrockner an), verringert die Montagezeit vor der Inbetriebnahme erheblich.	max. Betriebsdruck 1,0 MPa max. Betriebstemperatur 60°C	IDFA3E bis 75E

## Bestellschlüssel

### Staubschutz-Filterset

IDF — FL **209**

#### verwendbarer Kältetrockner

Symbol	verwendbarer Kältetrockner
201	IDFA3E
202	IDFA4E
203	IDFA6E
204	IDFA8E
205	IDFA11E
206	IDFA15E1
207	IDFA22E
208	IDFA37E
213	IDFA55E
214	IDFA75E

### Fundamentbolzenset

IDF — AB **500**

#### verwendbarer Kältetrockner

Symbol	verwendbarer Kältetrockner
500	IDFA4E bis 75E

### Bypass-Leitungsset (Rc, R-Gewinde)

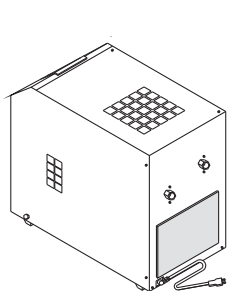
IDF — BP **302**

#### verwendbarer Kältetrockner

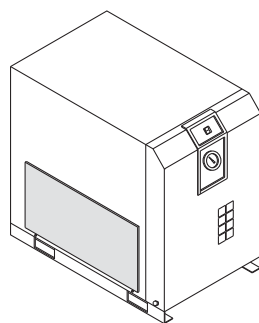
Symbol	verwendbarer Kältetrockner	Gewindetyp
302	IDFA3E	Rc
303	IDFA4E	
304	IDFA6E bis 11E	
316	IDFA15E1	R
317	IDFA22E	
318	IDFA37E	
325	IDFA55E	
325	IDFA75E	

Anm.) Anwendbar auf durchschnittlichen Luftdruck bis zu 1,0 MPa.

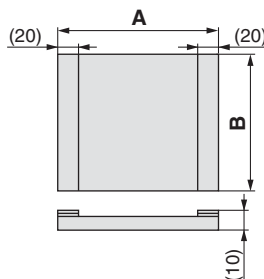
## Staubschutz-Filterset/Abmessungen



(IDF-FL209)



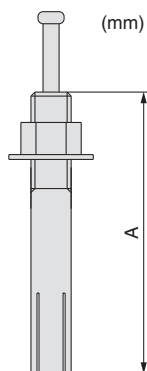
(IDF-FL202 bis 208, 213, 214)



### Abmessungen

Bestell-Nr.	verwendbarer Kältetrockner	A	B	Gewicht (g)
IDF-FL201	IDFA3E	220	240	35
IDF-FL202	IDFA4E	310	195	45
IDF-FL203	IDFA6E	375	195	55
IDF-FL204	IDFA8E	340	265	70
IDF-FL205	IDFA11E	375	265	75
IDF-FL206	IDFA15E1	310	270	70
IDF-FL207	IDFA22E	420	315	100
IDF-FL208	IDFA37E	550	365	140
IDF-FL213	IDFA55E	720	400	175
IDF-FL214	IDFA75E	610	560	190

## Fundamentbolzenset/Abmessungen



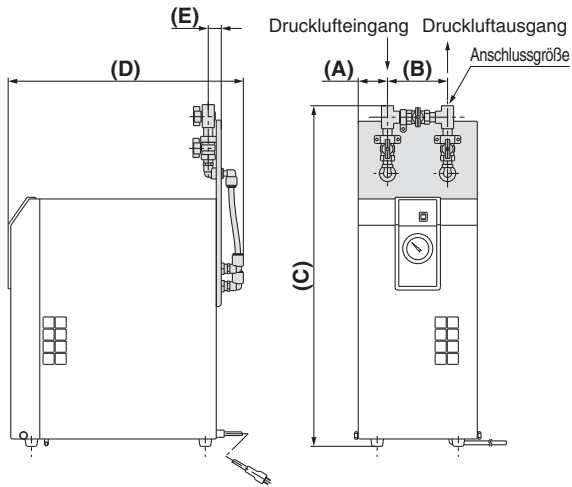
### Abmessungen

Bestell-Nr.	verwendbarer Kältetrockner	Gewinde-Nenngröße	Material	Stk. 1 Set	A
IDF-AB500	IDFA4E bis 75E	M10	Edelstahl	4	50

Durchmesser der Montagebohrung:  $\phi 10,5$

## Abmessungen

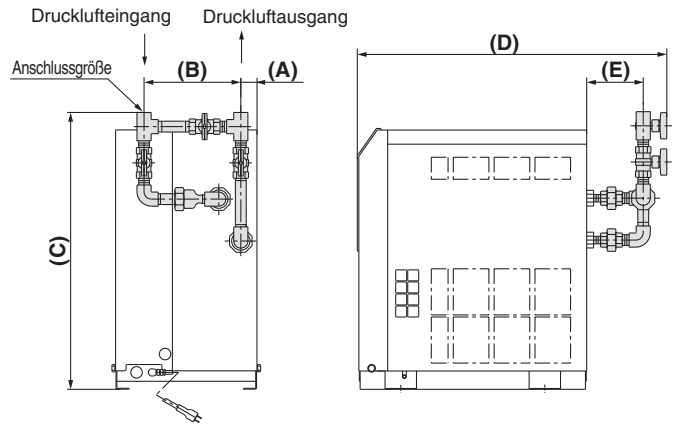
[Bypass-Leitungsset]  
IDFA3E



### Abmessungen

Bestell-Nr.	verwendbarer Kältetrockner	Anschlussgröße Rc	A	B	C	D	E	Gewicht (kg)
IDF-BP302	IDFA3E	3/8	56	114	642	445	21	1.6

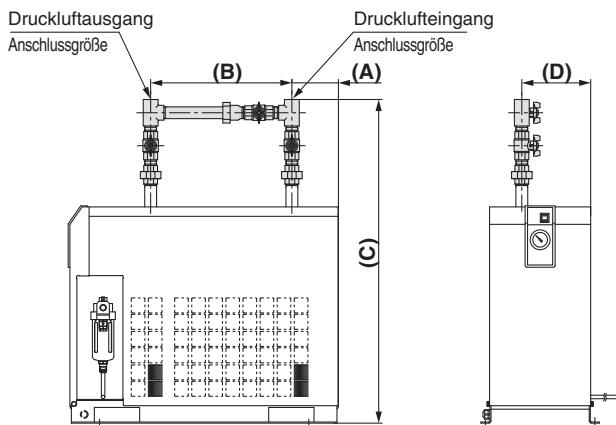
IDFA4E bis 15E1



### Abmessungen

Bestell-Nr.	verwendbarer Kältetrockner	Anschlussgröße Rc	A	B	C	D	E	Gewicht (kg)
IDF	IDF-BP303	IDFA4E	31	175	531	595	110	2.3
	IDFA6E	555			617			
	IDF-BP304	IDFA8E	3/4	187	627	647	129	3.3
	IDFA11E							
IDF-BP316	IDFA15E1	1	41	210	710	774	136	5.3

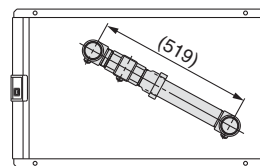
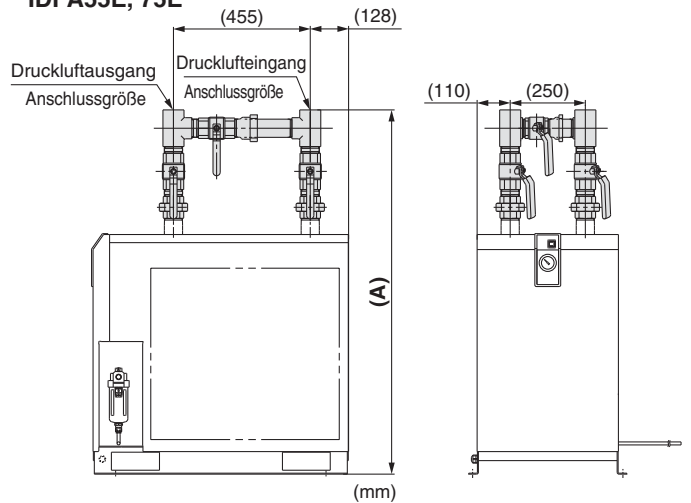
IDFA22E, 37E



### Abmessungen

Bestell-Nr.	verwendbarer Kältetrockner	Anschlussgröße Rc	A	B	C	D	Gewicht (kg)
IDF-BP317	IDFA22E	1	134	405	928	198	4.4
IDF-BP318	IDFA37E	1 1/2			980		7.7

IDFA55E, 75E

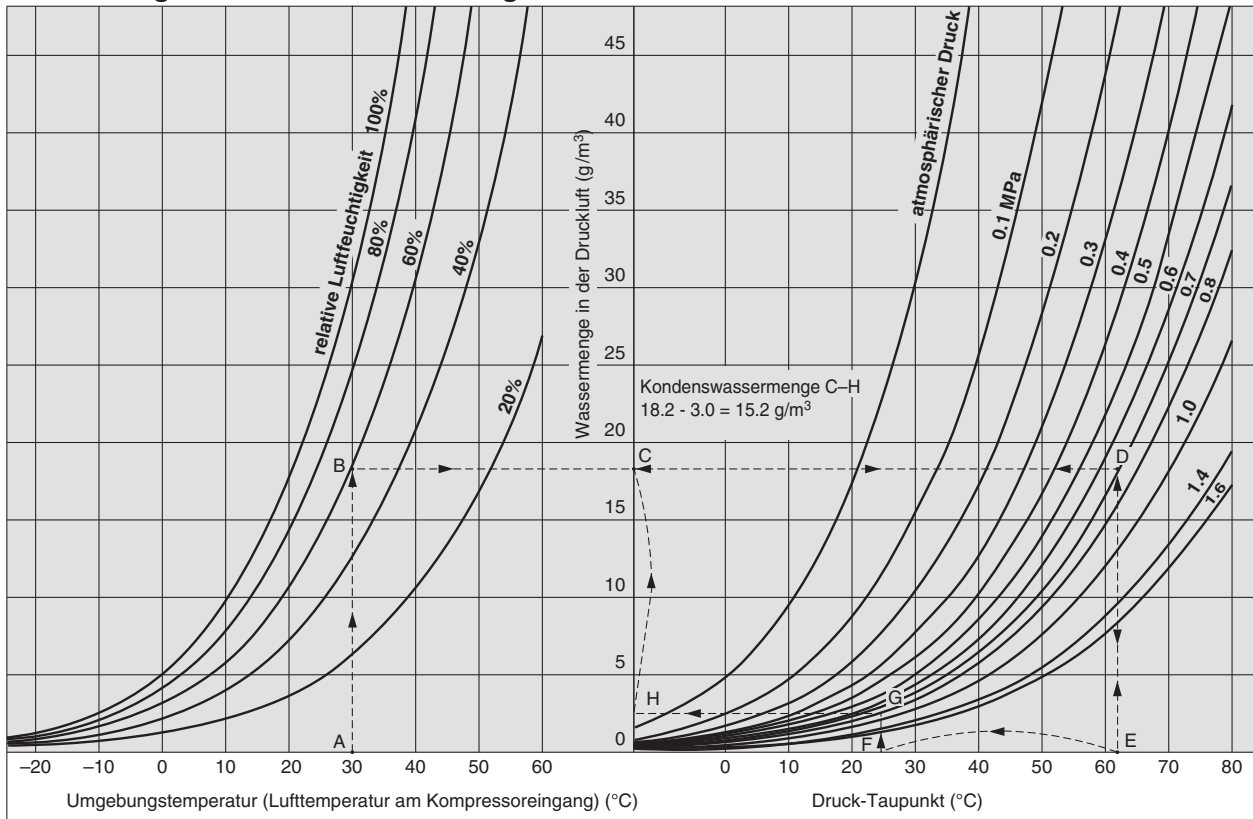


### Anschlussgröße

Bestell-Nr.	verwendbarer Kältetrockner	Anschlussgröße Rc	A	Gewicht (kg)
IDF-BP325	IDFA55E	2	1191	12.3
	IDFA75E		1291	

# Daten

## Berechnung der Kondenswassermenge

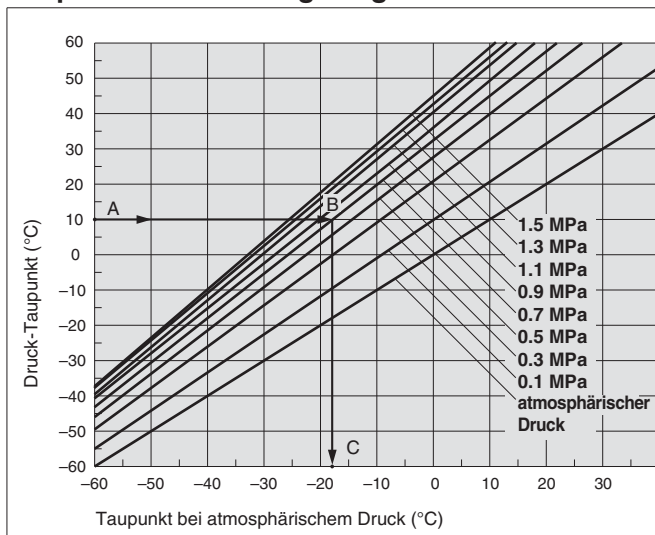


## Berechnung der Kondenswassermenge

Beispiel) Berechnung der Kondenswassermenge, wenn bei einer Umgebungstemperatur von 30 °C und einer relativen Luftfeuchtigkeit von 60% der Eingangsdruck am Kompressor 0.7 MPa beträgt und auf 25 °C abgekühlt wird.

1. Folgen Sie dem Pfeil von Punkt A für die Umgebungstemperatur von 30 °C zum Schnittpunkt B auf der Kurve für die relative Luftfeuchtigkeit von 60%.
2. Folgen Sie von hier dem Pfeil zum Schnittpunkt D auf der Kurve für einen Druck von 0.7 MPa.
3. Folgen Sie der Linie vom Schnittpunkt D zum Schnittpunkt E.
4. Der Schnittpunkt E ist der Druck-Taupunkt bei einem Druck von 0.7 MPa, einer Umgebungstemperatur von 30 °C und einer relativen Luftfeuchtigkeit von 60%. Der Wert für E beträgt 62 °C.
5. Folgen Sie der Linie vom Schnittpunkt E zum Punkt D und gehen Sie dann nach links, bis Sie den Schnittpunkt C auf der vertikalen Linie erreichen.
6. Dieser Schnittpunkt gibt die Menge Wasser in 1 m<sup>3</sup> Druckluft bei einem Druck von 0.7 MPa und einem Druck-Taupunkt von 62 °C an. Dieser Wert beträgt 18.2 g/m<sup>3</sup>.
7. Folgen Sie dem Pfeil vom Punkt F für eine Abkühltemperatur von 25 °C (Druck-Taupunkt bei 25 °C) bis zum Schnittpunkt G auf der Kurve für einen Druck von 0.7 MPa.
8. Folgen Sie dem Pfeil von Schnittpunkt G aus, bis Sie den Schnittpunkt H auf der vertikalen Linie erreichen.
9. Dieser Schnittpunkt gibt die Menge Wasser in 1 m<sup>3</sup> Druckluft bei einem Druck von 0.7 MPa und einem Druck-Taupunkt von 25 °C an. Der Wert beträgt 3.0 g/m<sup>3</sup>.
10. Daher tritt folgende Menge Kondenswasser auf: (pro m<sup>3</sup> Luft)  
Die Menge Wasser am Schnittpunkt C  
– die Menge Wasser am Schnittpunkt H  
= die Kondenswassermenge  
18.2 – 3.0 = 15.2 g/m<sup>3</sup>

## Taupunkt-Umrechnungsdiagramm



## Lesen des Taupunkt-Umrechnungsdiagramms

Beispiel) Berechnung des atmosphärischen Taupunkts bei einem Druck-Taupunkt von 10 °C und einem Druck von 0.7 MPa.

1. Folgen Sie dem Pfeil vom Punkt A mit einem Druck-Taupunkt von 10 °C bis zum Schnittpunkt B auf der Kurve für einen Druck von 0.7 MPa.
2. Folgen Sie von diesem Punkt dem Pfeil, bis Sie den Schnittpunkt C auf der Kurve des atmosphärischen Taupunkts erreichen.
3. Der Schnittpunkt C steht für den Umrechnungswert –17 °C unter atmosphärischem Druck.



# Serie IDFA□E

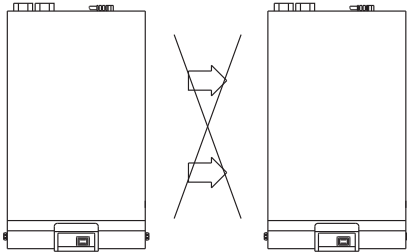
# Produktspezifische Sicherheitshinweise 1

Vor der Inbetriebnahme durchlesen.

## Installation

### ⚠ Achtung

- Setzen Sie den Kältetrockner nicht dort ein, wo er direkt Wind und Regen ausgesetzt ist. (Einsatzorte, an denen die relative Luftfeuchtigkeit 85% übersteigt)
- Vermeiden Sie direkte Sonneneinstrahlung.
- Setzen Sie das Produkt nicht Umgebungen mit hoher Staubbildung oder ätzenden oder entzündlichen Gasen ein. Ein durch Korrosion verursachter Defekt wird nicht durch die Garantieleistungen gedeckt. Bestellen Sie bei hohem Korrosionsrisiko die „Option C“ (Kupferleitung mit Antikorrosionsbehandlung).
- Vermeiden Sie Einsatzorte mit schlechter Lüftung und hoher Umgebungstemperatur.
- Lassen Sie zwischen dem Kältetrockner und der Wand den im Betriebshandbuch angegebenen „Freiraum für Wartungsarbeiten“.
- Vermeiden Sie Einsatzorte, an denen ein Kältetrockner sehr heiße Luft einzieht, die von einem Druckluftkompressor oder einem anderen Kältetrockner abgegeben wird.



Die ausströmende Luft darf nicht in benachbarte Geräte gelangen (nach oben abführen).

- Vermeiden Sie Einsatzorte, an denen Vibrationen auftreten.
- Vermeiden Sie Einsatzorte, an denen das Kondensat gefrieren kann.
- Verwenden Sie den Lufttrockner nur bei Umgebungs-temperaturen unter 40 °C.
- Setzen Sie ihn nicht in Transportmitteln z.B. auf Lastkraftwagen, Schiffen usw. ein.
- Nicht an Standorten verwenden, an denen plötzliche Druck-/Durchflussveränderungen auftreten können.

## Ablassleitung

### ⚠ Achtung

- Die Ausführungen IDFA3E bis 75E sind mit einem Ablassschlauch aus Polyurethan versehen. Benutzen Sie diesen, um das Kondensat abzulassen.
- Führen Sie den Ablassschlauch nicht aufwärts. Drücken und biegen Sie den Schlauch nicht. (Der einwandfreie Betrieb des automatischen Kondensatablasses ist wichtig, damit keine Flüssigkeiten in den Druckluftausgang gelangt.)
- Bei der Ablassleitung ist die Schlauch-Steckverbindung serienmäßig enthalten. Einen Schlauch mit einem Außen-Ø von 10 mm und einer Länge von max. 5 m verwenden.

## Spannungsversorgung

### ⚠ Achtung

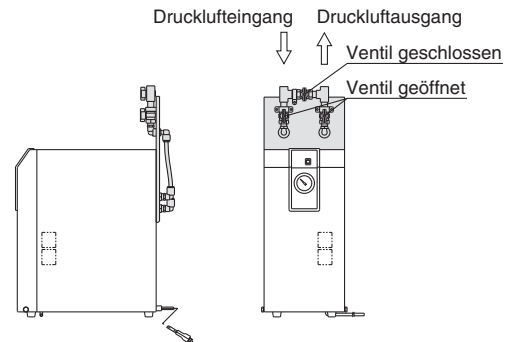
- Schließen Sie die Spannungsversorgung an die Klemmenleiste an.
- Installieren Sie einen Sicherungsautomaten entsprechend des jeweiligen Modells.
- Die Spannungsschwankungen dürfen den Höchstwert von  $\pm 10\%$  der Nennspannung nicht übersteigen.

## Druckluftanschluss

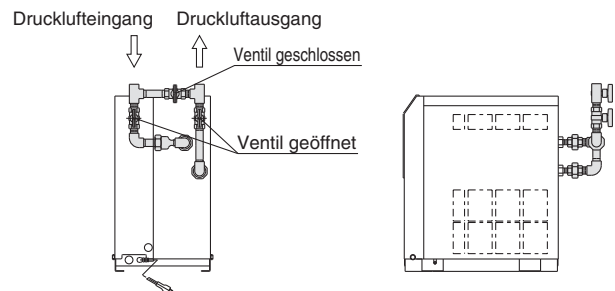
### ⚠ Achtung

- Achten Sie darauf, die Druckluftleitungen beim Anschluss an den Eingang (EIN) und Ausgang (AUS) nicht zu verwechseln.
- Installieren Sie zu Wartungszwecken eine Bypassleitung.

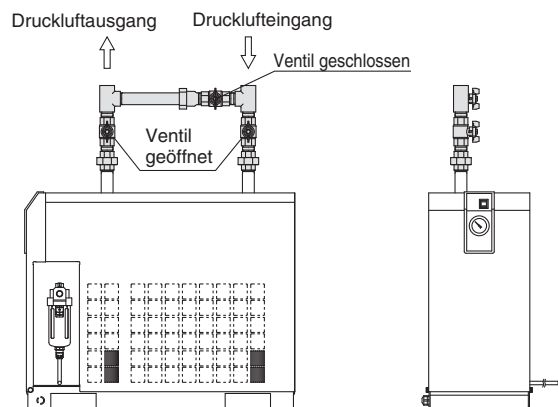
#### IDFA3E



#### IDFA4E bis 15E1



#### IDFA22E, 37E





## Serie IDFA□E

# Produktspezifische Sicherheitshinweise 2

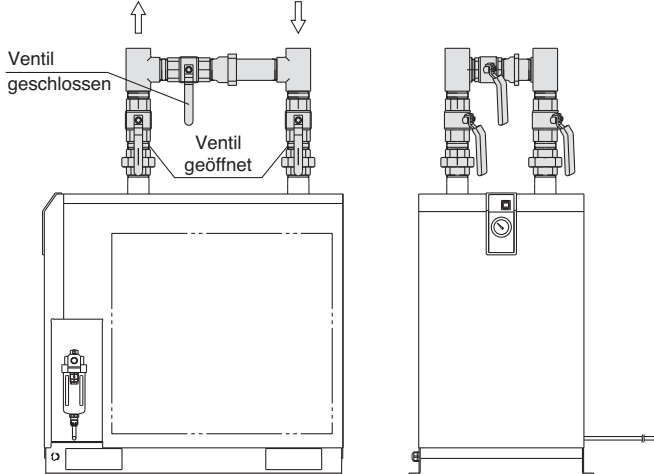
Vor der Inbetriebnahme durchlesen.

### Druckluftanschluss

#### **Achtung**

IDFA55E, 75E

Druckluftausgang    Drucklufteingang



- Wenn Sie die Leitungen am Druckluftein- oder -ausgang befestigen, müssen Sie die Verschraubungen des Anschlusses an der Kältetrocknerseite und an der Leitung selbst mit einem geeigneten Schraubenschlüssel festziehen.
- Schwankungen der Betriebsbedingungen können zur Kondensatbildung auf der Oberfläche der Ausgangsleitungen führen. Isolieren Sie die Leitungen deshalb gegen die Wärmeübertragung.
- Die Vibrationen des Kompressors dürfen nicht auf den Kältetrockner übertragen werden.
- Das Gewicht der Anschlussleitungen darf nicht direkt auf den Kältetrockner wirken.
- Wird ein biegsamer Metallschlauch für die Ein-/Ablassluftleitung verwendet, können anormale Geräusche in den Leitungen entstehen. Tauschen Sie in diesem Fall den Schlauch durch ein steifes Rohr aus.

### Schutzschaltkreis

#### **Achtung**

Wenn der Kältetrockner unter den nachfolgend angeführten Bedingungen betrieben wird, wird ein Schutzschaltkreis aktiviert, die Betriebsanzeige ausgeschaltet und der Betrieb eingestellt:

- bei zu warmer Druckluft
- bei zu hohem Durchfluss der Druckluft
- bei zu hoher Umgebungstemperatur (über 40 °C)
- wenn die Schwankungen der Spannungsversorgung die Nennspannung um  $\pm 10\%$  übersteigen
- wenn der Kältetrockner sehr heiße Druckluft einzieht, die von einem Druckluftkompressor oder einem anderen Kältetrockner abgegeben wird
- wenn der Belüftungsanschluss durch eine Wand versperrt oder mit Staub verstopft ist

### Luftzuführung vom Kompressor

#### **Achtung**

Verwenden Sie einen Kompressor mit einer Liefermenge von min. 100 l/min für die Modelle IDFA3E bis 75E.

Da der automatische Kondensatablass der Modelle IDFA3E bis 75E so konstruiert wurde, dass das Ventil offen bleibt, so lange der Druck nicht über 0.15 MPa ansteigt, wird die Druckluft beim Start des Kompressors durch den Kondensatausgang abgelassen, bis der Druck die entsprechende Höhe erreicht hat. Daher kann die Verwendung eines Kompressors mit einer zu geringen Liefermenge dazu führen, dass sich kein ausreichender Überdruck aufbauen kann.

### Automatischer Kondensatablass

#### **Achtung**

Der automatische Kondensatablass kann bei unzureichender Druckluftqualität nicht korrekt funktionieren. Überprüfen Sie den Betrieb einmal täglich.

### Reinigung der Ventilationsgitter

#### **Achtung**

Entfernen Sie einmal im Monat mit einem Staubsauger oder einer Druckluft-Blaspistole den Staub von den Ventilationsgittern.

### Wartezeit vor Neustart

#### **Achtung**

Warten Sie mindestens drei Minuten, bevor Sie den Lufttrockner neu starten. Falls Sie den Lufttrockner eher starten, wird der Schutzschaltkreis aktiviert, die Betriebsanzeige erlischt und ein Betrieb des Geräts ist nicht möglich.

Das Restkondensat im Lufttrockner kann aus dem Ablass übertreten, wenn der Betrieb wieder aufgenommen wird. Es wird daher empfohlen, einen Filter am Ablass des Lufttrockners zu installieren.

### Standardspezifikation anpassen

#### **Achtung**

Nach der Lieferung an einen Kunden das Standardprodukt nicht durch eine der optionalen technischen Daten verändern. Überprüfen Sie vor der Wahl eines Lufttrockners sorgfältig die technischen Daten.

#### vorgenommene Änderungen




- Ausgabe B**
- \* Zusätzlicher Kältetrockner IDFA55E, 75E.
  - \* Optionen auf den S. 3 und 6: Zusätzliches „zeitgesteuertes Kondensatablassventil“.
  - \* Seiten 16 bis 20.    LT





## Sicherheitshinweise

Diese Sicherheitshinweise sollen vor gefährlichen Situationen und/oder Sachschäden schützen. In den Hinweisen wird die Schwere der potentiellen Gefahren durch die Gefahrenworte „Achtung“, „Warnung“ oder „Gefahr“ bezeichnet. Diese wichtigen Sicherheitshinweise müssen zusammen mit internationalen Standards (ISO/IEC)\*1) und anderen Sicherheitsvorschriften beachtet werden.

-  **Achtung:** **Achtung** verweist auf eine Gefahr mit geringem Risiko, die leichte bis mittelschwere Verletzungen zur Folge haben kann, wenn sie nicht verhindert wird.
-  **Warnung:** **Warnung** verweist auf eine Gefahr mit mittlerem Risiko, die schwere Verletzungen oder den Tod zur Folge haben kann, wenn sie nicht verhindert wird.
-  **Gefahr:** **Gefahr** verweist auf eine Gefahr mit hohem Risiko, die schwere Verletzungen oder den Tod zur Folge hat, wenn sie nicht verhindert wird.

- \*1) ISO 4414: Fluidtechnik – Ausführungsrichtlinien Pneumatik  
 ISO 4413: Fluidtechnik – Ausführungsrichtlinien Hydraulik  
 IEC 60204-1: Sicherheit von Maschinen – Elektrische Ausrüstung von Maschinen (Teil 1: Allgemeine Anforderungen)  
 ISO 10218-1: Industrieroboter - Sicherheitsanforderungen usw.

### Warnung

#### 1. Verantwortlich für die Kompatibilität bzw. Eignung des Produkts ist die Person, die das System erstellt oder dessen technische Daten festlegt.

Da das hier beschriebene Produkt unter verschiedenen Betriebsbedingungen eingesetzt wird, darf die Entscheidung über dessen Eignung für einen bestimmten Anwendungsfall erst nach genauer Analyse und/oder Tests erfolgen, mit denen die Erfüllung der spezifischen Anforderungen überprüft wird. Die Erfüllung der zu erwartenden Leistung sowie die Gewährleistung der Sicherheit liegen in der Verantwortung der Person, die die Systemkompatibilität festgestellt hat. Diese Person muss anhand der neuesten Kataloginformation ständig die Eignung aller Produktdaten überprüfen und dabei im Zuge der Systemkonfiguration alle Möglichkeiten eines Geräteausfalls ausreichend berücksichtigen.

#### 2. Maschinen und Anlagen dürfen nur von entsprechend geschultem Personal betrieben werden.

Das hier beschriebene Produkt kann bei unsachgemäßer Handhabung gefährlich sein. Montage-, Inbetriebnahme- und Reparaturarbeiten an Maschinen und Anlagen, einschließlich der Produkte von SMC, dürfen nur von entsprechend geschultem und erfahrener Personal vorgenommen werden.

#### 3. Wartungsarbeiten an Maschinen und Anlagen oder der Ausbau einzelner Komponenten dürfen erst dann vorgenommen werden, wenn die Sicherheit gewährleistet ist.

Inspektions- und Wartungsarbeiten an Maschinen und Anlagen dürfen erst dann ausgeführt werden, wenn alle Maßnahmen überprüft wurden, die ein Herunterfallen oder unvorhergesehene Bewegungen des angetriebenen Objekts verhindern. Vor dem Ausbau des Produkts müssen vorher alle oben genannten Sicherheitsmaßnahmen ausgeführt und die Stromversorgung abgetrennt werden. Außerdem müssen die speziellen Vorsichtsmaßnahmen für alle entsprechenden Teile sorgfältig gelesen und verstanden worden sein. Vor dem erneuten Start der Maschine bzw. Anlage sind Maßnahmen zu treffen, um unvorhergesehene Bewegungen des Produkts oder Fehlfunktionen zu verhindern.

#### 4. Die in diesem Katalog aufgeführten Produkte werden ausschließlich für die Verwendung in der Fertigungsindustrie und dort in der Automatisierungstechnik konstruiert und hergestellt. Für den Einsatz in anderen Anwendungen oder unter den im folgenden aufgeführten Bedingungen sind diese Produkte weder konstruiert, noch ausgelegt:

- 1) Einsatz- bzw. Umgebungsbedingungen, die von den angegebenen technischen Daten abweichen, oder Nutzung des Produkts im Freien oder unter direkter Sonneneinstrahlung.
- 2) Installation innerhalb von Maschinen und Anlagen, die in Verbindung mit Kernenergie, Eisenbahnen, Luft- und Raumfahrttechnik, Schiffen, Kraftfahrzeugen, militärischen Einrichtungen, Verbrennungsanlagen, medizinischen Geräten, Medizinprodukten oder Freizeitgeräten eingesetzt werden oder mit Lebensmitteln und Getränken, Notauschaltkreisen, Kupplungs- und Bremsschaltkreisen in Stanz- und Pressanwendungen, Sicherheitsausrüstungen oder anderen Anwendungen in Kontakt kommen, soweit dies nicht in der Spezifikation zum jeweiligen Produkt in diesem Katalog ausdrücklich als Ausnahmeanwendung für das jeweilige Produkt angegeben ist.

### Warnung

- 3) Anwendungen, bei denen die Möglichkeit von Schäden an Personen, Sachwerten oder Tieren besteht und die eine besondere Sicherheitsanalyse verlangen.
- 4) Verwendung in Verriegelungssystemen, die ein doppeltes Verriegelungssystem mit mechanischer Schutzfunktion zum Schutz vor Ausfällen und eine regelmäßige Funktionsprüfung erfordern.

### Achtung

#### 1. Das Produkt wurde für die Verwendung in der Fertigungsindustrie konzipiert.

Das hier beschriebene Produkt wurde für die friedliche Nutzung in Fertigungsunternehmen entwickelt. Wenn Sie das Produkt in anderen Wirtschaftszweigen verwenden möchten, müssen Sie SMC vorher informieren und bei Bedarf entsprechende technische Daten zur Verfügung stellen. Wenden Sie sich bei Fragen bitte an die nächstgelegene Vertriebsniederlassung.

## Einhaltung von Vorschriften

Das Produkt unterliegt den folgenden Bestimmungen zur „Einhaltung von Vorschriften“.

Lesen Sie diese Punkte durch und erklären Sie Ihr Einverständnis, bevor Sie das Produkt verwenden.

### Einhaltung von Vorschriften

1. Die Verwendung von SMC-Produkten in Fertigungsmaschinen von Herstellern von Massenvernichtungswaffen oder sonstigen Waffen ist strengstens untersagt.
2. Der Export von SMC-Produkten oder -Technologie von einem Land in ein anderes hat nach den an der Transaktion beteiligten Ländern geltenden Sicherheitsvorschriften und -normen zu erfolgen. Vor dem internationalen Versand eines jeglichen SMC-Produktes ist sicherzustellen, dass alle nationalen Vorschriften in Bezug auf den Export bekannt sind und befolgt werden.

### Achtung

#### SMC-Produkte sind nicht für den Einsatz als Instrumente im gesetzlichen Messwesen bestimmt.

Die von SMC gefertigten bzw. vertriebenen Messinstrumente wurden keinen Prüfverfahren zur Typengenehmigung unterzogen, die von den Messvorschriften der einzelnen Länder vorgegeben werden. Daher dürfen SMC-Produkte nicht für Arbeiten bzw. Zertifizierungen eingesetzt werden, die im Rahmen der Messvorschriften der einzelnen Länder vorgegeben werden.



### SMC Corporation (Europe)

Austria	☎ +43 (0)2262622800	www.smc.at	office@smc.at	Lithuania	☎ +370 5 2308118	www.smclt.lt	info@smclt.lt
Belgium	☎ +32 (0)33551464	www.smc.be	info@smc.be	Netherlands	☎ +31 (0)205318888	www.smc.nl	info@smc.nl
Bulgaria	☎ +359 (0)2807670	www.smc.bg	office@smc.bg	Norway	☎ +47 67129020	www.smc-norge.no	post@smc-norge.no
Croatia	☎ +385 (0)13707288	www.smc.hr	office@smc.hr	Poland	☎ +48 222119600	www.smc.pl	office@smc.pl
Czech Republic	☎ +420 541424611	www.smc.cz	office@smc.cz	Portugal	☎ +351 226166570	www.smc.eu	postpt@smc.smces.es
Denmark	☎ +45 70252900	www.smc.dk.com	smc@smcdk.com	Romania	☎ +40 213205111	www.smcromania.ro	smcromania@smcromania.ro
Estonia	☎ +372 6510370	www.smc.ee	smc@smcpneumatics.ee	Russia	☎ +7 8127185445	www.smc-pneumatik.ru	info@smc-pneumatik.ru
Finland	☎ +358 207513513	www.smc.fi	smcffi@smc.fi	Slovakia	☎ +421 (0)413213212	www.smc.sk	office@smc.sk
France	☎ +33 (0)164761000	www.smc-france.fr	info@smc-france.fr	Slovenia	☎ +386 (0)73885412	www.smc.si	office@smc.si
Germany	☎ +49 (0)61034020	www.smc.de	info@smc.de	Spain	☎ +34 902184100	www.smc.eu	post@smc.smces.es
Greece	☎ +30 210 2717265	www.smc.gr	sales@smchellas.gr	Sweden	☎ +46 (0)86031200	www.smc.ch	post@smc.nu
Hungary	☎ +36 23513000	www.smc.hu	office@smc.hu	Switzerland	☎ +41 (0)523963131	www.smc.ch	info@smc.ch
Ireland	☎ +353 (0)14039000	www.smc.ie	sales@smcpneumatics.ie	Turkey	☎ +90 212 489 0 440	www.smc-pnomatik.com.tr	info@smcpnomatik.com.tr
Italy	☎ +39 0292711	www.smcitalia.it	mailbox@smcitalia.it	UK	☎ +44 (0)845 121 5122	www.smc.uk	sales@smc.uk
Latvia	☎ +371 67817700	www.smc.lv	info@smclv.lv				