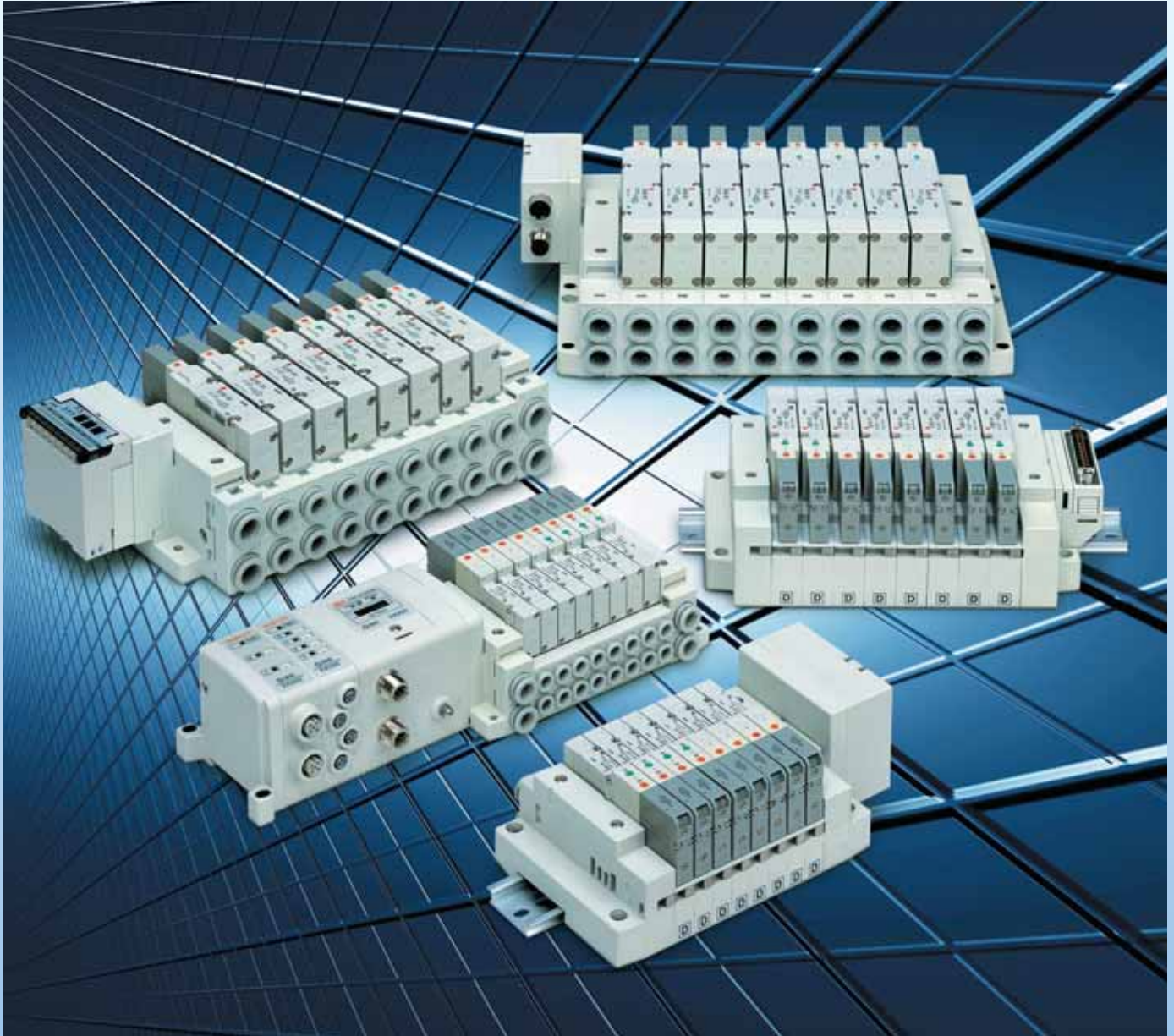


5/2-, 5/3-, 2x3/2-Wege-Elektromagnetventil

weichdichtender Schieber

Anschlussart Mehrfachanschlussplatte



Serie **SV1000/2000/3000/4000**

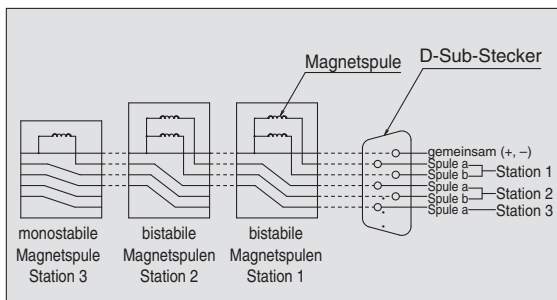
Mehrfachanschlussplatte Serie SV1000/2000/3000/4000

- Die Verwendung von Multipolsteckern anstelle der internen Verdrahtung der Mehrfachanschlussplatte macht die Anzahl der Stationen oder die Konfiguration der Mehrfachanschlussplatte flexibel.

Die Serie SV ist anstelle der herkömmlichen Anschlusskabel für interne Verdrahtung mit einem Multipolstecker ausgestattet. Da der Anschluss der einzelnen Blöcke über einen Stecker erfolgt, ist es einfacher, Änderungen an den Mehrfachanschlussplatten-Stationen durchzuführen.

Stecker-Schaltplan

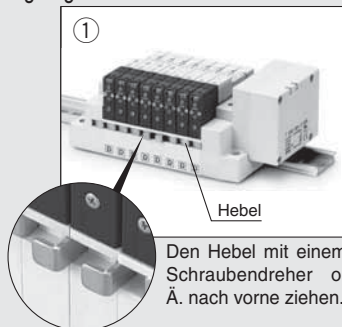
Sowohl bei serieller als auch bei Parallelverdrahtung werden zusätzlichen Mehrfachanschlussplatten sequentiell Steckerpins zugewiesen. Auf diese Weise muss die Steckereinheit nicht demontiert werden.



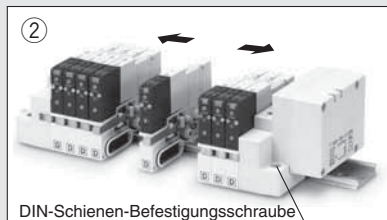
**Lebensdauer mindestens
50 Millionen Zyklen
(Gemäß SMC-
Lebensdauerprüfung)**

- Mehrfachanschlussplatte Kassententyp (für SV1000/2000)

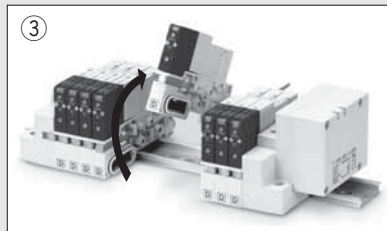
Mehrfachanschlussplatten auf Kassettenbasis bieten den Vorteil der absoluten Flexibilität. Mehrfachanschlussplatten-Abschnitte können mithilfe eines einfachen Entriegelungsmechanismus hinzugefügt werden.



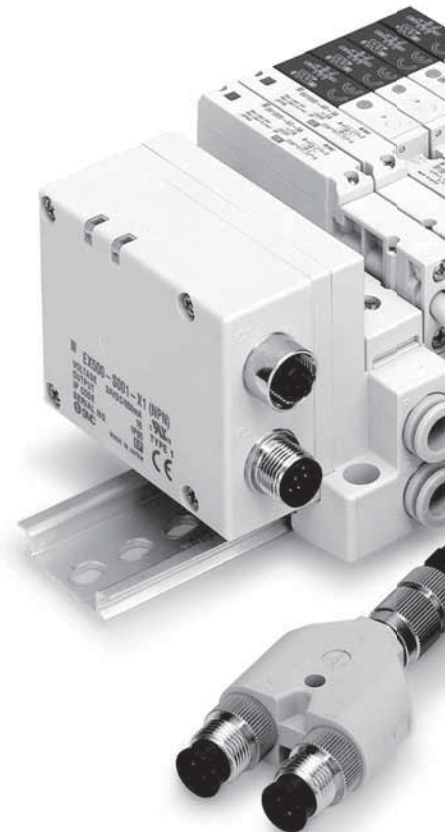
Den Hebel mit einem Schraubendreher o. Ä. nach vorne ziehen.



Die Schrauben lösen, mit denen die DIN-Schiene an beiden Seiten befestigt ist und die Mehrfachanschlussplatte rechts und links lösen.



Das Ventil an der Vorderseite nach oben ziehen.



**Leistungsaufnahme: 0,6 W
(Strom: 25 mA, 24)**

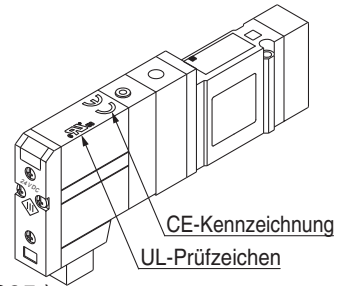
- Mehrfachanschlussplatte Zugankertyp (für SV1000/2000/3000/4000)

Herkömmliche Mehrfachanschlussplatten mit Zuganker sind ebenfalls erhältlich. An den 34-poligen Stecker können bis zu 16 Stationen mit bistabilen Magnetspulen angeschlossen werden.

(Siehe Explosionszeichnung der Mehrfachanschlussplatte mit Zuganker auf Seite 105.)

- Eine Modulsteuerung mit Relaisausgang der Geräte ist für 110, 3 A erhältlich.

■ **Das Standardprodukt ist CE-konform und UL-Standard.**



■ **Serie EX500: serielles Übermittlungssystem in Gateway-Ausführung**

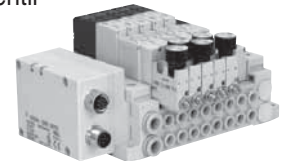
- Erfüllt IP67 (Gateway-Einheit und Eingangs-Mehrfachanschlussplatte erfüllen IP65.)
- Anzahl der digitalen Ein- und Ausgänge: 128 (jeweils 64 Ein- und Ausgänge)
- Steuert bis zu 4 Verzweigungen mit 32 I/O pro Verzweigung
- Jede Verzweigung erhält über ein Kabel vom Gateway sowohl die Signalinformation als auch die Spannungsversorgung. Dadurch erübrigen sich getrennte Energieversorgungsanschlüsse für jede Mehrfachanschlussplatte.

■ **Serie EX250: integrierte Ausführung (für I/O), serielles Übermittlungssystem**

- Erfüllt IP67 (teilweise IP40)
- Anzahl der digitalen Ein- und Ausgänge: 64 (jeweils 64 Ein- und Ausgänge)
- Steuert bis zu 32 Magnetspulen an

■ **verblockbarer Druckregler Serie SV1000, 2000, 3000, 4000**

- Regelbarer Anschluss P, A oder B sind je nach Anwendung wählbar. Der Druck der einzelnen Stationen kann einfach durch Verwendung des Druckreglers zwischen Mehrfachanschlussplatte und Ventil beliebig eingestellt werden.

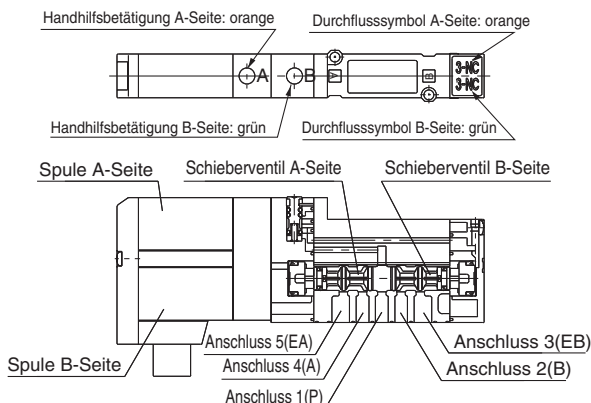


■ **Erhöhte Beständigkeit gegenüber Feuchtigkeit und Staub.**

- Der Schutz vor dem Eindringen von Fremdkörpern und Wasser erfüllt IP67. * Verwendbar in Atmosphären, in denen das Ventil oder die Mehrfachanschlussplatte direkt dem Kontakt mit Wasser o. Ä. ausgesetzt ist. (* gemäß IEC60529) (Siehe Kataloginhalt für Details, da bestimmte Steckerausführungen diese Standards nicht erfüllen.)

■ **2x 3/2-Wege-Ventile sind für die Serie SV1000/2000 erhältlich.**

- Zwei 3/2-Wege-Ventile sind in einem einzelnen Ventilgehäuse eingebaut.
- Individuelle Steuerung des A- und B-Anschlusses möglich.
- Drei erhältliche Kombinationen: [N.C./N.C.], [N.O./N.O.] und [N.C./N.O.].
- Die gemischte Montage mit 5/2-Wege-Ventilen ist ebenfalls möglich.
- Zur Kennzeichnung der Funktionen der A- und B-Seite sind Etiketten mit der gleichen Farbe der Handhilfsbetätigung angebracht.



Typ	A-Seite	B-Seite	Symbol	
			Serie SV1000	Serie SV2000
SV1A00	N.C. Ventil	N.C. Ventil		
SV1B00	N.O. Ventil	N.O. Ventil		
SV1C00	N.C. Ventil	N.O. Ventil		

* Die Ausführung mit externer Vorsteuerung ist nicht erhältlich für 2x 3/2-Wege-Ventile.

INDEX

Varianten der Mehrfachanschlussplatten der Serie SV

Serielle Verdrahtung

Gemeinsame Spezifikationen der Mehrfachanschlussplatte

S. 5

EX500 Dezentrales Gateway-System 2

Technische Daten der Mehrfachanschlussplatte

S. 8

erfüllt IP67

kompatible Serien

Mehrfachanschlussplatte mit Zuganker
SV1000/SV2000/SV3000

• Anzahl der digitalen Ausgänge: 32 • Anschluss an die SI-Einheit der Serie EX500

EX500 Dezentrales Gateway-System

S. 8

erfüllt IP67

kompatible Serien

Mehrfachanschlussplatte auf Kassettenbasis
SV1000/SV2000

Mehrfachanschlussplatte mit Zuganker
SV1000/SV2000/SV3000/SV4000

• Anzahl der digitalen Ausgänge: 16 • Anschluss an die SI-Einheit der Serie EX500

Serielles Übermittlungssystem EX250 integrierte Ausführung (für I/O)

S. 24

erfüllt IP67 (teilweise IP40)

kompatible Serien

Mehrfachanschlussplatte mit Zuganker
SV1000/SV2000/SV3000

• Anzahl der Ein- und Ausgänge: jeweils 32

Serielles Übermittlungssystem EX600 integrierte Ausführung (für I/O)

S. 30

erfüllt IP67

kompatible Serien

Mehrfachanschlussplatte mit Zuganker
SV1000/SV2000/SV3000

• digitaler Eingang/Ausgang: max. 144 Eingänge/144 Ausgänge
• analoge Einänge: max. 18 Kanäle
• Ventilausgänge: 32

Serielles Übermittlungssystem EX260 integrierte Ausführung (für Ausgang)

S. 40

erfüllt IP67 (teilweise IP40)

kompatible Serien

Mehrfachanschlussplatte mit Zuganker
SV1000/SV2000/SV3000

• Anzahl der Ausgänge: 32

Serielles Übermittlungssystem EX126 integrierte Ausführung (für Ausgang)

S. 46

erfüllt IP67

kompatible Serien

Mehrfachanschlussplatte mit Zuganker
SV1000/SV2000/SV3000

• Anzahl der Ausgänge: 16, 32

Serielles Übermittlungssystem EX120 integrierte Ausführung (für Ausgang)

S. 52

kompatible Serien

Mehrfachanschlussplatte auf Kassettenbasis
SV1000/SV2000

Mehrfachanschlussplatte mit Zuganker
SV1000/SV2000/SV3000/SV4000

• Anzahl der Ausgänge: 16

Parallelverdrahtung

Für Rundstecker

S. 62

erfüllt IP67

kompatible Serien

Mehrfachanschlussplatte auf Kassettenbasis
SV1000/SV2000

Mehrfachanschlussplatte mit Zuganker
SV1000/SV2000/SV3000/SV4000

• Anzahl der Kontakte: 26

D-Sub-Stecker

S. 72

kompatible Serien

Mehrfachanschlussplatte auf Kassettenbasis
SV1000/SV2000

Mehrfachanschlussplatte mit Zuganker
SV1000/SV2000/SV3000/SV4000

• Anzahl der Kontakte: 25
• MIL-C-24308 übereinstimmend mit JIS-X-5101

Steckverbinder für Flachbandkabel

S. 82

kompatible Serien

Mehrfachanschlussplatte auf Kassettenbasis
SV1000/SV2000

Mehrfachanschlussplatte mit Zuganker
SV1000/SV2000/SV3000/SV4000

• Anzahl der Kontakte: 26, 20, 10
• Mit Zugentlastung übereinstimmend mit MIL-C-83503

Flachbandkabel für PCW-System

S. 85

kompatible Serien

Mehrfachanschlussplatte auf Kassettenbasis
SV1000/SV2000

Mehrfachanschlussplatte mit Zuganker
SV1000/SV2000/SV3000/SV4000

• Anzahl der Kontakte: 20 • übereinstimmend mit MIL-C-83503

Explosionszeichnung der Mehrfachanschlussplatte/Optionen für Mehrfachanschlussplatte

S. 101

Einzelventil/Anschlussplatte [erfüllt IP67]

S. 117

erfüllt IP67

kompatible Serien

SV1000/SV2000/SV3000/SV4000

• M12-Stecker

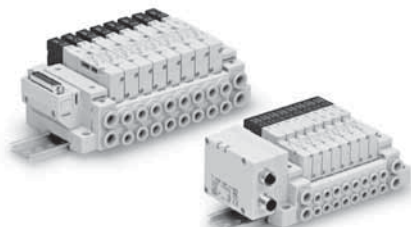
Bestelloptionen

S. 125

Mehrfachanschlussplatte Gemeinsame Spezifikationen Serie SV



Mehrfachanschlussplatte Kassettyp



Technische Daten der Mehrfachanschlussplatte

kompatible Baugröße		SV1000	SV2000
Mehrfachanschlussplatte		Kassettyp-Ventilblock aus verblockbaren Mehrfachanschlussplatten	
1 (P: SUP), 3/5 (E: EXH)		gemeinsame Versorgung, Entlüftung	
Ventilstationen (maximum)		18 Stationen	20 Stationen
max. Anzahl der Magnetspulen		18 Punkte	26 Punkte
Anschlussgröße	Anschluss 1(P), 3/5(E)	C8, N9	C10, N11
	Anschluss 4(A), 2(B)	C3, C4, C6 N1, N3, N7	C4, C6, C8 N3, N7, N9

Durchflusskennwerte

Typ	Anschlussgröße		Durchflusskennwerte							
	1, 5, 3 (P,EA,EB)	4, 2 (A,B)	1→4/2 (P→A/B)				4/2→3/5 (A/B→E)			
			C [dm³/(s·bar)]	b	Cv	Q [l/min (ANR)] ^{Anm. 2)}	C [dm³/(s·bar)]	b	Cv	Q [l/min (ANR)] ^{Anm. 2)}
SS5V1-16	C8	C6	0,89	0,22	0,22	216	0,98	0,21	0,23	236
SS5V2-16	C10	C8	2,3	0,28	0,50	578	2,7	0,18	0,56	640

Anm. 1) Gültig für eine Mehrfachanschlussplatte mit 5 Stationen und individuell betätigte 5/2-Wege-Ausführung.

Anm. 2) Diese Werte wurden nach ISO 6358 errechnet und stellen den Durchfluss unter Standardbedingungen bei einem Eingangsdruck von 0,6 MPa (relativer Druck) und einem Druckabfall von 0,1 MPa dar.

Mehrfachanschlussplatte Zugankertyp



• An den 34-poligen Stecker können bis zu 16 Stationen mit bistabilen Magnetspulen angeschlossen werden.

Technische Daten der Mehrfachanschlussplatte

kompatible Baugröße		SV1000	SV2000	SV3000	SV4000
Mehrfachanschlussplatte		Mehrfachanschlussplatte mit Zuganker			
1 (P: SUP), 3/5 (E: EXH)		gemeinsame Versorgung, Entlüftung			
Ventilstationen (maximum)		20 Stationen			
max. Anzahl der Magnetspulen		32			
Anschlussgröße	Anschluss 1(P), 3/5(E)	C8, N9	C10, N11	C12, N11	C12, N11,03
	Anschluss 4(A), 2(B)	C3, C4, C6 N1, N3, N7	C4, C6, C8 N3, N7, N9	C6, C8, C10 N7, N9, N11	C8, C10, C12 N9, N11, 02, 03

Durchflusskennwerte

Typ	Anschlussgröße		Durchflusskennwerte							
	1, 5, 3 (P,EA,EB)	4, 2 (A,B)	1→4/2 (P→A/B)				4/2→3/5 (A/B→E)			
			C [dm³/(s·bar)]	b	Cv	Q [l/min (ANR)] ^{Anm. 2)}	C [dm³/(s·bar)]	b	Cv	Q [l/min (ANR)] ^{Anm. 2)}
SS5V1-10	C8	C6	0,98	0,26	0,24	243	1,1	0,35	0,28	289
SS5V2-10	C10	C8	2,1	0,20	0,46	503	2,4	0,18	0,48	568
SS5V3-10	C12	C10	4,2	0,22	0,91	1 018	4,3	0,21	0,93	1036
SS5V4-10	C12	C12	6,2	0,19	1,3	1 477	7,0	0,18	1,6	1 658

Anm. 1) Gültig für eine Mehrfachanschlussplatte mit 5 Stationen und individuell betätigte 5/2-Wege-Ausführung.

Anm. 2) Diese Werte wurden nach ISO 6358 errechnet und stellen den Durchfluss unter Standardbedingungen bei einem Eingangsdruck von 0,6 MPa (relativer Druck) und einem Druckabfall von 0,1 MPa dar.

Schutzart der Varianten der Mehrfachanschlussplatte (Gemeinsam für Kassetten- und Zugankertyp)

Serie	Schutzart (gemäß IEC60529)
serielles Übermittlungssystem EX500 (dezentrales Gateway-System 2 (128 I/O))	IP67 Anm. 1)
serielles Übermittlungssystem EX500 (dezentrales Gateway-System (64 I/O))	IP67 Anm. 2)
serielles Übermittlungssystem EX250	IP67 (teilweise IP40)
serielles Übermittlungssystem EX600	IP67
serielles Übermittlungssystem EX260	IP67 (teilweise IP40)
serielles Übermittlungssystem EX126	IP67
serielles Übermittlungssystem EX120	IP20
Rundstecker	IP67
D-Sub-Stecker	staubdicht (IP40)
Flachbandkabel	staubdicht (IP40)

Anm. 1) Die Gateway-Einheit erfüllt die Schutzart IP65.

Anm. 2) Die Gateway-Einheit und die Eingangs-Mehrfachanschlussplatte erfüllen die Schutzart IP65.

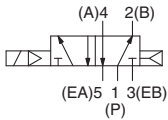
Technische Daten des Elektromagnetventils SV

 **Bestelloptionen**
(Siehe Seite 125 für Details.)

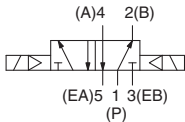
Symbol

SV1000/2000/3000/4000

5/2-Wege monostabil

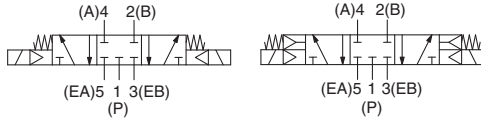


5/2-Wege bistabil

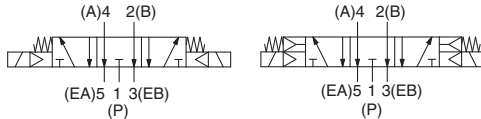


SV1000/2000/3000

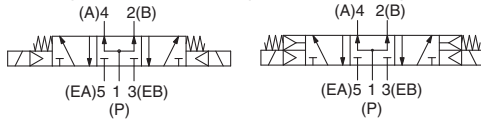
5/3-Wege-Ventil Mittelstellung geschlossen



5/3-Wege-Ventil Mittelstellung offen



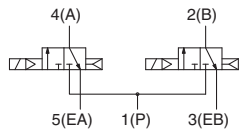
5/3-Wege-Ventil Mittelstellung druckbeaufschlagt



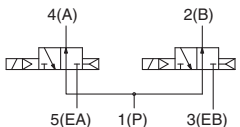
SV1000

2 x 3/2-Wege-Ventil

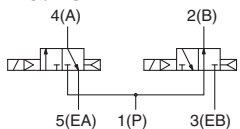
N.C./N.C.



N.O./N.O.

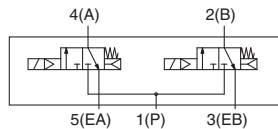


N.C./N.O.

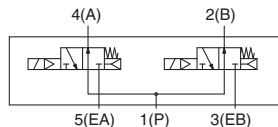


SV2000

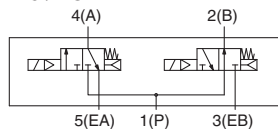
N.C./N.C.



N.O./N.O.



N.C./N.O.



* SV3000 und 4000 sind nicht mit 2x 3/2-Wege-Ventil erhältlich.

Medium		Druckluft
interne Pilotluft Betriebsdruck bereich (MPa)	5/2-Wege monostabil 2 x 3/2-Wege-Ventil	0,15 bis 0,7
	5/2-Wege bistabil 5/3-Wege	0,1 bis 0,7 0,2 bis 0,7
externe Vorsteuerung Betriebsdruck- bereich (MPa)	Betriebsdruckbereich	-100 kPa bis 0,7
	5/2-Wege monostabil, bistabil 5/3-Wege	0,25 bis 0,7
Umgebungs- und Mediumtemperatur (°C)		-10 bis 50 (nicht gefroren)
max. Schalt- frequenz (Hz)	5/2-Wege monostabil, bistabil 4 x 2 x 3/2-Wege-Ventil	5
	5/3-Wege	3
Handhilfsbetätigung		nicht verriegelbar verriegelbare Schlitzausführung
Pilotentlüftungsmethode	interne Pilotluft	Variante mit gemeinsamer Entlüftung für Haupt- und Pilotventil
	externe Vorsteuerung	individuelle Entlüftung Pilotventil
Schmierung		nicht erforderlich
Einbaurichtung		uneingeschränkt
Stoß-/Erschütterungsfestigkeit (ms²)		150/30
Schutzart		IP67 (gemäß IEC60529)
Betriebsspannung		24 VDC, 12
zulässige Spannungstoleranz		±10 % der Nennspannung
Leistungsaufnahme		0.6 (mit Betriebsanzeige: 0,65)
Schutzbeschaltung		Diode
Betriebsanzeige		LED

Anm.) Stoßfestigkeit: Keine Fehlfunktion im Fallversuch in axialer Richtung und rechtwinklig zu Hauptventil und Anker, weder im bestromten noch im unbestromten Zustand. (Anfangswert)

Erschütterungsfestigkeit: Keine Fehlfunktion im Vibrationstest von 45 bis 2000 Hz. Der Test wurde in axialer und rechtwinkliger Richtung zum Hauptventil und Anker durchgeführt, sowohl im bestromten als auch im unbestromten Zustand. (Anfangswert)

Ansprechzeit

Funktion	Ansprechzeit (ms) (bei 0,5 MPa)			
	SV1000	SV2000	SV3000	SV4000
5/2-Wege monostabil	max. 11	max. 25	max. 28	max. 40
5/2-Wege bistabil	max. 10	max. 17	max. 26	max. 40
5/3-Wege	max. 18	max. 29	max. 32	max. 82
2 x 3/2-Wege-Ventil	max. 15	max. 33	—	—

Anm.) Gemäß dynamischem Leistungstest JIS B 8375-1981.
(Spulentemperatur: 20 °C, bei Nennspannung)

Gewicht

Serie	Funktion	Gewicht (g)
SV1000	monostabiles Ventil	66
	bistabiles Ventil	71
	5/3-Wege	73
	2 x 3/2-Wege	71
SV2000	monostabiles Ventil	74
	bistabiles Ventil	78
	5/3-Wege	83
SV3000	2 x 3/2-Wege	78
	monostabiles Ventil	99
	bistabiles Ventil	102
SV4000	5/3-Wege	110
	monostabiles Ventil	186
	bistabiles Ventil	190
	5/3-Wege	211

Anm.) Das Gewicht bezieht sich nur auf das Elektromagnetventil.

Seriellles Übermittlungssystem in Gateway-Ausführung

Serie EX500

erfüllt IP67



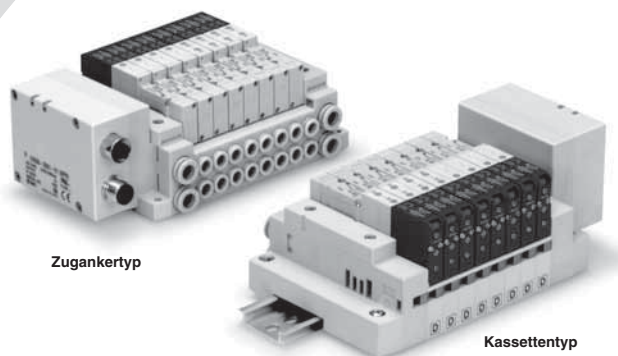
EX500 Dezentrales Gateway-System 2

P. 9

kompatible Serien **Mehrfachanschlussplatte mit Zuganker
SV1000/SV2000/SV3000**

- Ausgänge für bis zu 32 Magnetspulen
- Anschluss an die SI-Einheit der Serie EX500

erfüllt IP67



Zugankertyp

Kassettentyp

EX500 Dezentrales Gateway-System

P. 15

kompatible Serien **Mehrfachanschlussplatte auf Kassettenbasis
SV1000/SV2000**

**Mehrfachanschlussplatte mit Zuganker
SV1000/SV2000/SV3000/SV4000**

- Ausgänge für bis zu 16 Magnetspulen
- Anschluss an die SI-Einheit der Serie EX500

EX500 (dezentrales Gateway-System 2 (128 Ein-/Ausgänge)) Serielles Übermittlungssystem

Serie SV



Bestellschlüssel Mehrfachanschlussplatte

● Zugankertyp

SS5V **1** - W 10 S 1 **A3N** D - **05** **U** - - -

①
②
③
④
⑤
⑥
⑦

① Serie

1	SV1000
2	SV2000
3	SV3000

② SI-Einheit (Anzahl der Ausgänge, Ausgangspolarität, max. Anzahl der Ventilstationen, Protokoll)

0	ohne SI-Einheit
A3N	32 Ausgänge ^{Anm. 1) 3)} , negatives Bezugspotenzial, 1 bis 16 Stationen (20 Stationen ^{Anm. 2)}), EtherNet/IP™, PROFINET

- Anm. 1) 16 Ausgänge können durch Umschalten des eingebauten Schalters eingestellt werden.
 Anm. 2) (): max. Anzahl der Stationen bei gemischter einfacher und doppelter Verdrahtung.
 Anm. 3) Bei Verwendung der SI-Einheit mit 32 Ausgängen verwenden Sie die GW-Einheit, die mit dem dezentralen Gateway-System 2 EX500 (128 Ein-/Ausgänge) kompatibel ist.

③ Ventilstationen

Anzahl der Stationen	Anm.
02	2 Stationen
:	:
16	16 Stationen
02	2 Stationen
:	:
20	20 Stationen

doppelte Verdrahtung ^{Anm. 1)}
 gemischte Verdrahtung, spezielle Ausführung ^{Anm. 2)}
 (für bis zu 32 Magnetventile)

- Anm. 1) Doppelverdrahtung: monostabile, bistabile und 5/3- und 2 x 3/2-Wege-Magnetventile können an allen Stationen der Mehrfachanschlussplatte verwendet werden. Der Einsatz eines monostabilen Magnetventils hat ein ungenutztes Signal zur Folge. Bestellen Sie eine spezielle Ausführung, wenn Sie dies vermeiden wollen.
 Anm. 2) Spezielle Ausführung: Geben Sie die Verdrahtung auf dem Spezifikationsformular für die Mehrfachanschlussplatte an. (Beachten Sie, dass bistabile 5/3- und 2 x 3/2-Wege-Ventile nicht verwendet werden können, wenn Sie eine Einzelverdrahtung angeben.)

Bestell-Nr. SI-Einheit

Symbol	Kompatibles Protokoll	Bestell-Nr. SI-Einheit
A3N	EtherNet/IP™	EX500-S103
	PROFINET	

④ Eingang Anschluss P, E

U	U-Seite (2 bis 10 Stationen)
D	D-Seite (2 bis 10 Stationen)
B	beide Seiten (2 bis 20 Stationen)

⑤ Versorgungs- und Entlüftungsplatte

—	interne Pilotluft
S	interne Pilotluft, eingebauter Schalldämpfer ^{Anm.)}
R	externe Vorsteuerung
RS	externe Vorsteuerung, eingebauter Schalldämpfer ^{Anm.)}

- Anm.) Bei Verwendung eines eingebauten Schalldämpfers darf der Entlüftungsanschluss nicht in direkte Berührung mit Wasser oder anderen Flüssigkeiten kommen.

⑦ Montage

—	Direktmontage
D	mit DIN-Befestigungswinkel, DIN-Schiene mit Standardlänge
D0	mit DIN-Befestigungswinkel, ohne DIN-Schiene
D3 ^{Anm.)}	mit DIN-Befestigungswinkel, DIN-Schiene für 3 Stationen
:	:
D20 ^{Anm.)}	mit DIN-Befestigungswinkel, DIN-Schiene für 20 Stationen

Anm.) Geben Sie eine Schiene mit einer Länge an, die länger als die Gesamtlänge der Ventilstationen ist.

* Wenn die DIN-Schiene ohne eine SI-Einheit montiert werden muss, wählen Sie „D0“ und bestellen Sie die DIN-Schiene separat. Siehe L3 für die Abmessungen der DIN-Schienenlänge. Die Bestellnummer der DIN-Schiene finden Sie im **WEB-Katalog**.

⑥ Anschlussgröße A, B Metrische Größe

	Anschluss A, B	Anschluss P, E	kompatible Serien
C3	Ø 3,2-Steckverbindung	Ø 8 Steckverbindung	SV1000
C4	Ø 4-Steckverbindung		
C6	Ø 6-Steckverbindung		
C4	Ø 4-Steckverbindung	Ø 10 Steckverbindung	SV2000
C6	Ø 6-Steckverbindung		
C8	Ø 8-Steckverbindung		
C6	Ø 6-Steckverbindung	Ø 12 Steckverbindung	SV3000
C8	Ø 8-Steckverbindung		
C10	Ø 10-Steckverbindung		
M ^{Anm.)}	A, B-Anschluss gemischt		

Zollmaß

	Anschluss A, B	Anschluss P, E	kompatible Serien
N1	Ø 1/8"-Steckverbindung	Ø 5/16" Steckverbindung	SV1000
N3	Ø 5/32"-Steckverbindung		
N7	Ø 1/4"-Steckverbindung		
N3	Ø 5/32"-Steckverbindung	Ø 3/8" Steckverbindung	SV2000
N7	Ø 1/4"-Steckverbindung		
N9	Ø 5/16"-Steckverbindung		
N7	Ø 1/4"-Steckverbindung	Ø 3/8" Steckverbindung	SV3000
N9	Ø 5/16"-Steckverbindung		
N11	Ø 3/8"-Steckverbindung		
M ^{Anm.)}	A, B-Anschluss gemischt		

Anm.) Geben Sie die Größen auf dem Spezifikationsformular für die Mehrfachanschlussplatte an.

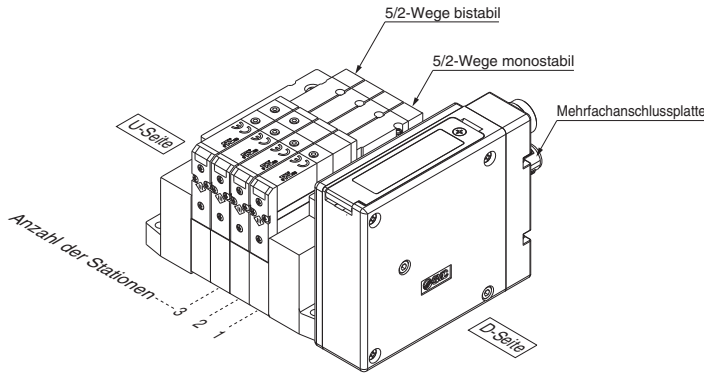
* Die Anschlussgrößen für Anschlüsse X und PE bei externer Vorsteuerung [R, RS] sind Ø 4 (mm) bzw. Ø 5/32" (Zollmaß) bei der Serie SV1000/2000 und Ø 6 (metrische Größe) und Ø 1/4" (Zollmaß) bei der Serie SV3000.

* Eine gesonderte Gateway-Einheit sowie ein Kommunikationskabel sind erforderlich.

Für Details zur Serie EX500 siehe den **WEB-Katalog**.

Bestellschlüssel Mehrfachanschlussplatte

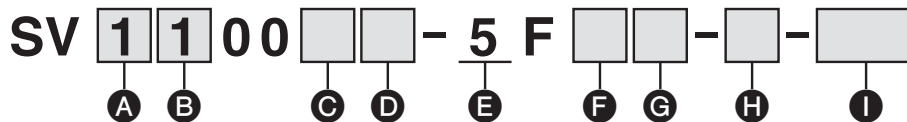
Beispiel



SS5V1-W10S1A3ND-04B-C6.....1 Set (Bestell-Nr. Mehrfachanschlussplatte)
 * SV1100-5FU.....2 Sets (Bestell-Nr. 5/2-Wege monostabil)
 * SV1200-5FU.....2 Sets (Bestell-Nr. 5/2-Wege bistabil)
 (*) gibt an, dass das Ventil montiert wird.
 Setzen Sie (*) vor die Bestellnummer der Ventile.

- Die Nummerierung der Ventilanordnung beginnt auf der D-Seite.
- Geben Sie unter der Bestellnummer der Mehrfachanschlussplatte die zu montierenden Ventile beginnend bei der 1. Station an, wie in der Abb. oben angezeigt. Wenn die Anordnung sehr kompliziert ist, verwenden Sie das Spezifikationsformular für Mehrfachanschlussplatte.

Bestellschlüssel Ventile



A Serie

1	SV1000
2	SV2000
3	SV3000

B Funktionsweise

1	5/2-Wege monostabil
2	5/2-Wege bistabil
3	5/3-Wege Mittelstellung geschlossen
4	5/3-Wege Mittelstellung offen
5	5/3-Wege Mittelstellung druckbeaufschlagt
A Anm.)	2 x 3/2-Wege-Ventil (N.C./N.C.)
B Anm.)	2 x 3/2-Wege-Ventil (N.O./N.O.)
C Anm.)	2 x 3/2-Wege-Ventil (N.C./N.O.)

Note) Wählen Sie für das 2 x 3/2-Wege-Ventil die Serie SV1000 oder SV2000.

* Wählen Sie für das 2 x 3/2-Wege-Ventil die Ausführung mit interner Pilotluft.

C Pilotluft

—	interne Pilotluft
R	externe Vorsteuerung

D Staudruck-Rückschlagventil

—	ohne
K	eingebaut

* Die Ausführung mit eingebautem Staudruck-Rückschlagventil ist nur mit der Serie SV1000 verwendbar.

* Das Produkt mit Staudruck-Rückschlagventil ist nicht für 5/3-Wege-Ventile erhältlich.

* Details zu der Ausführung mit eingebautem Staudruck-Rückschlagventil finden Sie im **WEB-Katalog**.

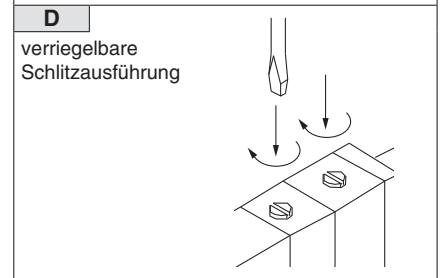
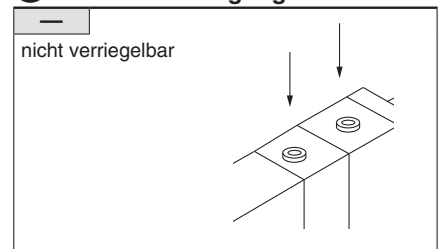
E Nennspannung

5	24 VDC
---	--------

F Betriebsanzeige/Schutzbeschaltung

U	mit Betriebsanzeige/Schutzbeschaltung
R	ohne Betriebsanzeige, mit Schutzbeschaltung

G Handhilfsbetätigung



H Verblockbare Mehrfachanschlussplatte

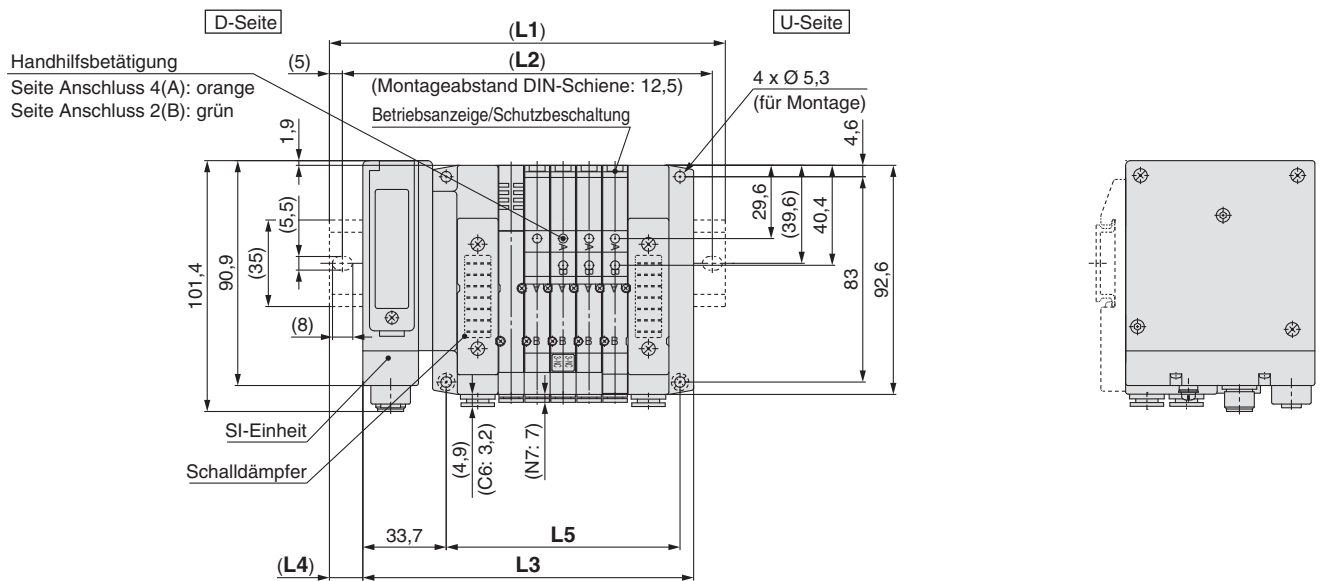
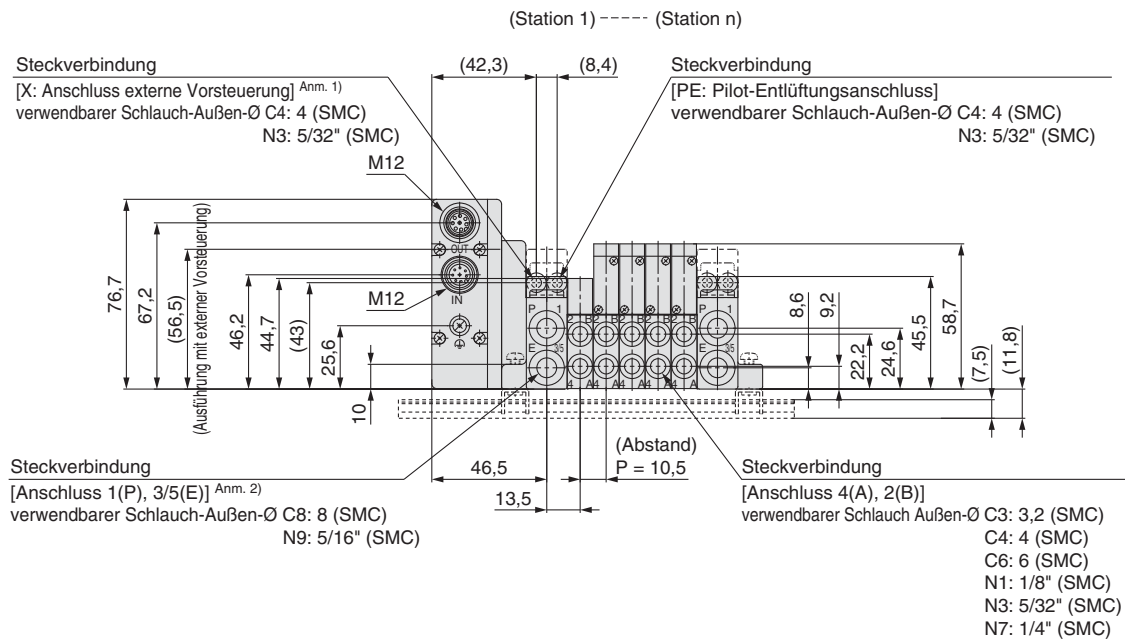
Wenn Stationen hinzugefügt werden sollen, bestellen Sie das Produkt mit verblockbarer Mehrfachanschlussplatte.
 (Für Details siehe **WEB-Katalog**.)

I Bestelloption

—	—
X90	Spezifikation mit Hauptventil aus Fluorkautschuk (für Details siehe seite 125.)

Abmessungen: Serie SV1000 für EX500 dezentrales Gateway-System 2 (128 Ein-/ Ausgänge)

● Mehrfachanschlussplatte Zuganker typ



Anm. 1) Die Positionen des Anschlusses für externe Vorsteuerung und des Schalldämpfer-Entlüftungsanschlusses sind dieselben wie die P-, E-Ausgangsanschlusspositionen.

Anm. 2) Wenn sich die P-, E-Ausgänge auf der U- bzw. D-Seite befinden, dann müssen die P-, E-Anschlüsse auf der gegenüberliegenden Seite verschlossen werden.

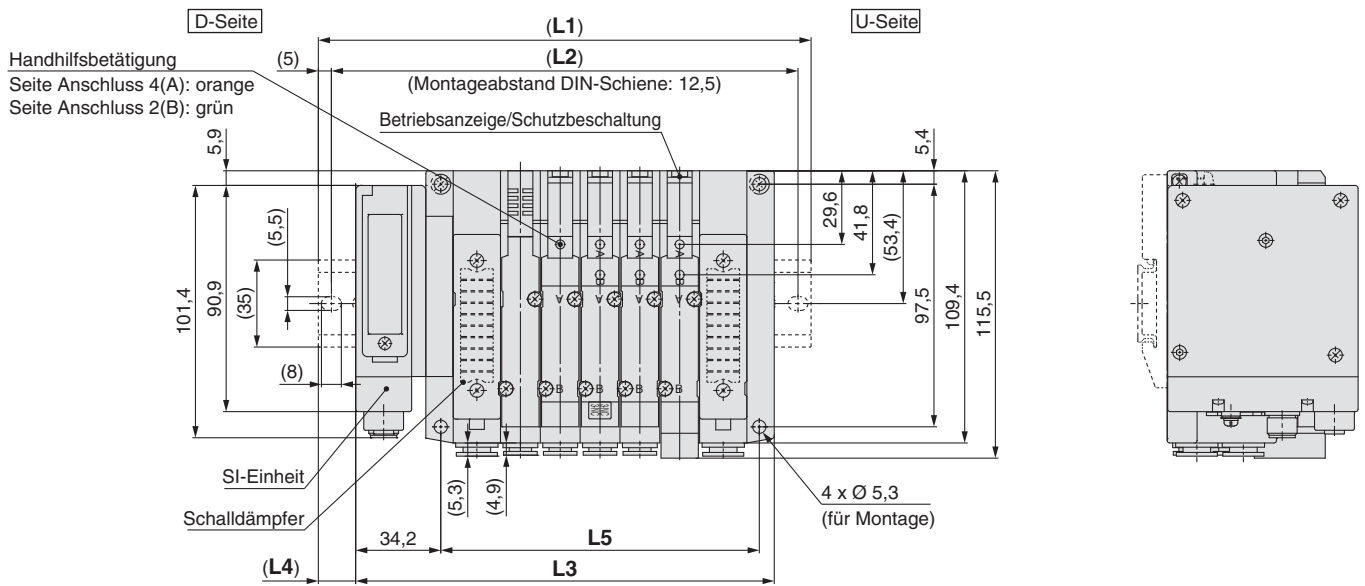
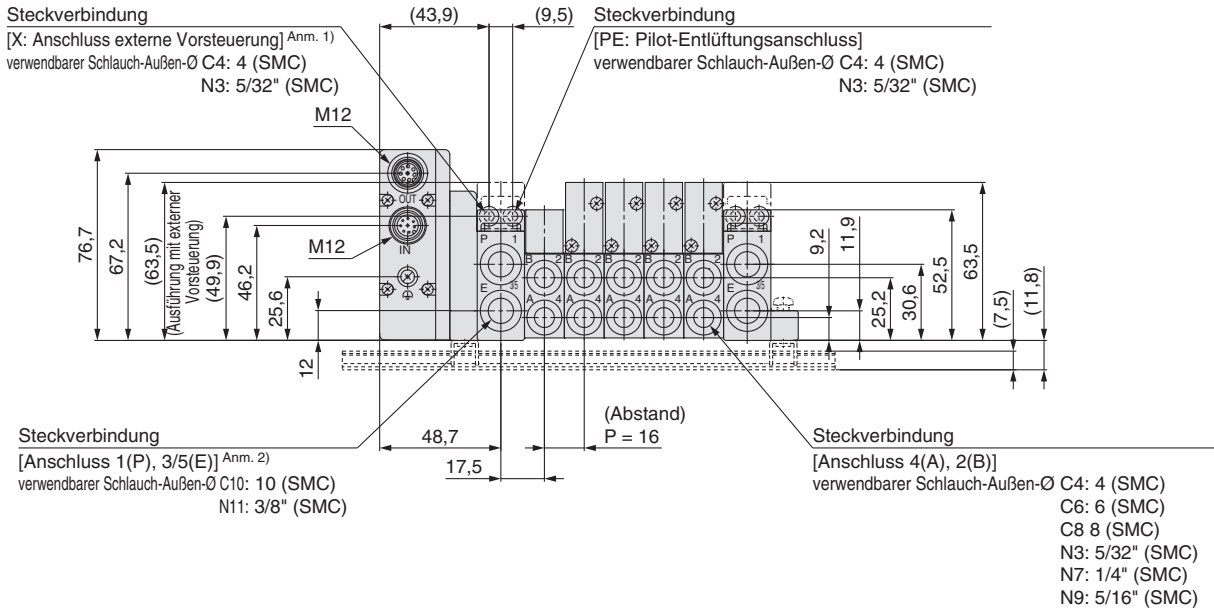
L: Abmessungen

n: Anzahl der Stationen

L \ n	2	3	4	5	6	7	8	9	10	11	12	13	14	15	16	17	18	19	20
L1	135,5	148	148	160,5	173	185,5	198	210,5	210,5	223	235,5	248	260,5	273	273	285,5	298	310,5	323
L2	125	137,5	137,5	150	162,5	175	187,5	200	200	212,5	225	237,5	250	262,5	262,5	275	287,5	300	312,5
L3	102,2	112,7	123,2	133,7	144,2	154,7	165,2	175,7	186,2	196,7	207,2	217,7	228,2	238,7	249,2	259,7	270,2	280,7	291,2
L4	16,5	17,5	12,5	13,5	14,5	15,5	16,5	17,5	12	13	14	15	16	17	12	13	14	15	16
L5	63	73,5	84	94,5	105	115,5	126	136,5	147	157,5	168	178,5	189	199,5	210	220,5	231	241,5	252

Abmessungen: Serie SV2000 für EX500 dezentrales Gateway- System 2 (128 Ein/ Ausgänge)

● **Mehrfachanschlussplatte Zuganker typ** (Station 1)-----(Station n)



Anm. 1) Die Positionen des Anschlusses für externe Vorsteuerung und des Schalldämpfer-Entlüftungsanschlusses sind dieselben wie die P-, E-Ausgangsanschlusspositionen.
 Anm. 2) Wenn sich die P-, E-Ausgänge auf der U- bzw. D-Seite befinden, dann müssen die P-, E-Anschlüsse auf der gegenüberliegenden Seite verschlossen werden.

L: Abmessungen

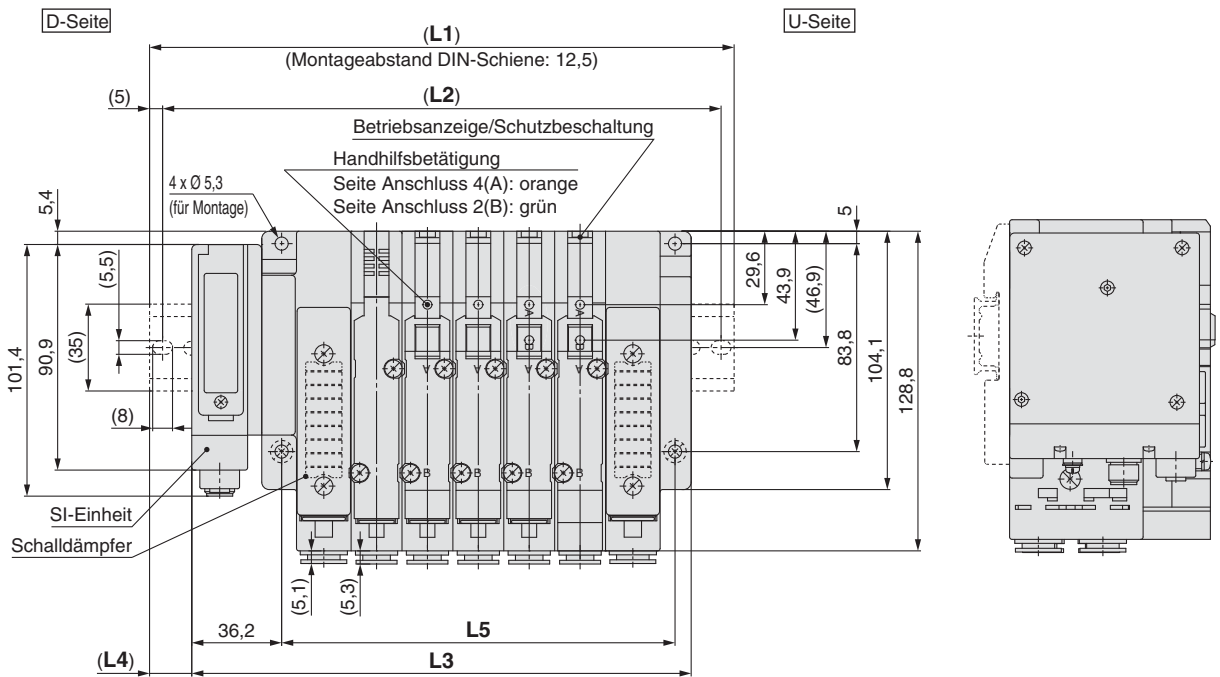
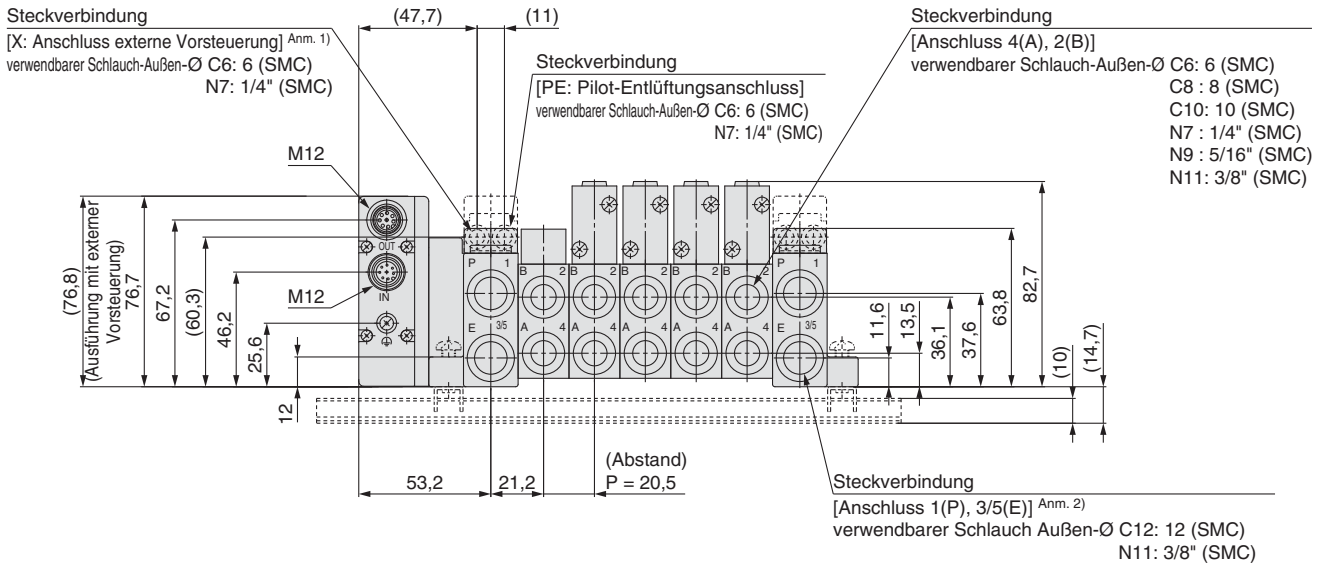
n: Anzahl der Stationen

L \ n	2	3	4	5	6	7	8	9	10	11	12	13	14	15	16	17	18	19	20
L1	148	160,5	185,5	198	210,5	235,5	248	260,5	273	298	310,5	323	335,5	360,5	373	385,5	410,5	423	435,5
L2	137,5	150	175	187,5	200	225	237,5	250	262,5	287,5	300	312,5	325	350	362,5	375	400	412,5	425
L3	120,2	136,2	152,2	168,2	184,2	200,2	216,2	232,2	248,2	264,2	280,2	296,2	312,2	328,2	344,2	360,2	376,2	392,2	408,2
L4	14	12	16,5	15	13	17,5	16	14	12,5	17	15	13,5	11,5	16	14,5	12,5	17	15,5	13,5
L5	80	96	112	128	144	160	176	192	208	224	240	256	272	288	304	320	336	352	368

Abmessungen: Serie SV3000 für EX500 dezentrales Gateway-System 2 (128 Ein-/ Ausgänge)

● Mehrfachanschlussplatte Zuganker typ

(Station 1)------(Station n)



Anm. 1) Die Positionen des Anschlusses für externe Vorsteuerung und des Schalldämpfer-Entlüftungsanschlusses sind dieselben wie die P-, E-Ausgangsanschlusspositionen.

Anm. 2) Wenn sich die P-, E-Ausgänge auf der U- bzw. D-Seite befinden, dann müssen die P-, E-Anschlüsse auf der gegenüberliegenden Seite verschlossen werden.

L: Abmessungen

n: Anzahl der Stationen

L \ n	2	3	4	5	6	7	8	9	10	11	12	13	14	15	16	17	18	19	20
L1	173	185,5	210,5	235,5	248	273	298	310,5	335,5	348	373	398	410,5	435,5	460,5	473	498	523	535,5
L2	162,5	175	200	225	237,5	262,5	287,5	300	325	337,5	362,5	387,5	400	425	450	462,5	487,5	512,5	525
L3	139,7	160,2	180,7	201,2	221,7	242,2	262,7	283,2	303,7	324,2	344,7	365,2	385,7	406,2	426,7	447,2	467,7	488,2	508,7
L4	16,5	12,5	15	17	13	15,5	17,5	13,5	16	12	14	16,5	12,5	14,5	17	13	15	17,5	13,5
L5	97	117,5	138	158,5	179	199,5	220	240,5	261	281,5	302	322,5	343	363,5	384	404,5	425	445,5	466

EX500 (dezentrales Gateway-System (64 Ein-/Ausgänge)) Serielles Übermittlungssystem Serie SV



Bestellschlüssel Mehrfachanschlussplatte

● Zugankertyp

● Kassettentyp

Montage

—	Direktmontage	
D	DIN-Schienenmontage (mit DIN-Schiene)	
D0*	DIN-Schienenmontage (ohne DIN-Schiene)	
D3	Für 3 Stationen	Für längere DIN-Schiene als die Länge der angegebenen Stationen. (Geben Sie eine längere Schiene als die Standard-Schiene an.)
⋮	⋮	⋮
D16	Für 16 Stationen	

* Bei D0 ist nur das Zubehör für die DIN-Schiene montiert.

● Serie

1	SV1000
2	SV2000
3	SV3000
4	SV4000

● Spezifikationen der Schutzart IP67

1	SV1000
2	SV2000

SI-Einheit (Anzahl der Ausgänge, Ausgangspolarität, max. Anzahl der Ventilstationen, Protokoll)

0	ohne SI-Einheit
A2W	16 Ausgänge, positiv gemeinsam, 1 bis 8 Stationen (16 Stationen) Anm.), DeviceNet™/PROFIBUS DP/EtherNet/IP™

Anm.) (): max. Anzahl der Stationen bei gemischter einfacher und doppelter Verdrahtung.

Ventilstationen

Symbol	Anzahl der Stationen	Anm.
02	2 Stationen	doppelte Verdrahtung (1) technische Daten
⋮	⋮	
08	8 Stationen	
02	2 Stationen	spezielle Ausführung (2) (Anschluss von bis zu 16 Magnetpulen möglich)
⋮	⋮	
16	16 Stationen	

Anm. 1) Technische Daten für die Ausführung mit doppelter Verdrahtung: Monostabile, bistabile und 2x 3/2- und 5/3-Wege-Elektromagnetventile können an allen Stationen der Mehrfachanschlussplatte verwendet werden. Der Einsatz eines monostabilen Magnetventils hat ein ungenutztes Kontrollsignal zur Folge. Bestellen Sie eine spezielle Ausführung, wenn Sie dies vermeiden wollen.

Anm. 2) Spezielle Ausführung: Geben Sie die Verdrahtung auf dem Spezifikationsformular für die Mehrfachanschlussplatte an. (Beachten Sie, dass bistabile 5/3- und 2 x 3/2-Wege-Ventile nicht verwendet werden können, wenn Sie eine Einzelverdrahtung angeben.)

● Spezifische DIN-Schienenlänge

—	Standardlänge	
3	Für 3 Stationen	Geben Sie eine längere Schiene als die Standard-Schiene an.
⋮	⋮	⋮
16	Für 16 Stationen	

● Anschlussposition P, E

U	U-Seite (2 bis 10 Stationen)
D	D-Seite (2 bis 10 Stationen)
B	beide Seiten (2 bis 16 Stationen)

● Versorgungs- und Entlüftungsplatte

—	interne Pilotluft
S*	interne Pilotluft/eingebauter Schalldämpfer
R	externe Vorsteuerung
RS*	externe Vorsteuerung/eingebauter Schalldämpfer

Anm.) Bei Verwendung eines eingebauten Schalldämpfers darf der Entlüftungsanschluss nicht in direkte Berührung mit Wasser oder anderen Flüssigkeiten kommen.

● Anschlussgröße A, B (metrische Größe)

Symbol	Anschluss A, B	Anschluss P, E	kompatible Serien
C3	Steckverbindung für Ø 3,2	Steckverbindung für Ø 8	SV1000
C4	Steckverbindung für Ø 4		
C6	Steckverbindung für Ø 6		
C4	Steckverbindung für Ø 4	Steckverbindung für Ø 10	SV2000
C6	Steckverbindung für Ø 6		
C8	Steckverbindung für Ø 8		
C6	Steckverbindung für Ø 6	Steckverbindung für Ø 12	SV3000
C8	Steckverbindung für Ø 8		
C10	Steckverbindung für Ø 10		
C8	Steckverbindung für Ø 8	Steckverbindung für Ø 12	SV4000
C10	Steckverbindung für Ø 10		
C12	Steckverbindung für Ø 12		
02	Rc 1/4	Rc 3/8	
03	Rc 3/8		
02F	G 1/4	G 3/8	
03F	G 3/8		
M	Anschluss A, B gemischt		

● Anschlussgröße A, B (Zollmaß)

Symbol	Anschluss A, B	Anschluss P, E	kompatible Serien
N1	Steckverbindung für Ø 1/8"	Steckverbindung für Ø 5/16"	SV1000
N3	Steckverbindung für Ø 5/32"		
N7	Steckverbindung für Ø 1/4"		
N3	Steckverbindung für Ø 5/32"	Steckverbindung für Ø 3/8"	SV2000
N7	Steckverbindung für Ø 1/4"		
N9	Steckverbindung für Ø 5/16"		
N7	Steckverbindung für Ø 1/4"	Steckverbindung für Ø 3/8"	SV3000
N9	Steckverbindung für Ø 5/16"		
N11	Steckverbindung für Ø 3/8"		
N9	Steckverbindung für Ø 5/16"	Steckverbindung für Ø 3/8"	SV4000
N11	Steckverbindung für Ø 3/8"		
02N	NPT 1/4		
03N	NPT 3/8	NPTF 3/8	
02T	NPTF 1/4		
03T	NPTF 3/8		
M	Anschluss A, B gemischt		

Bestell-Nr. SI-Einheit

Symbol	Protokoll	SI-Einheit
A2W	DeviceNet	EX500-S001
	PROFIBUS DP	
	EtherNet/IP	

* Eine gesonderte Gateway-Einheit sowie ein Kommunikationskabel sind erforderlich.

Für Details zur Serie EX500 siehe den **WEB-Katalog** und in der Gebrauchsanweisung. Die Gebrauchsanweisung können Sie von unserer Website <http://www.smc.eu> herunterladen.

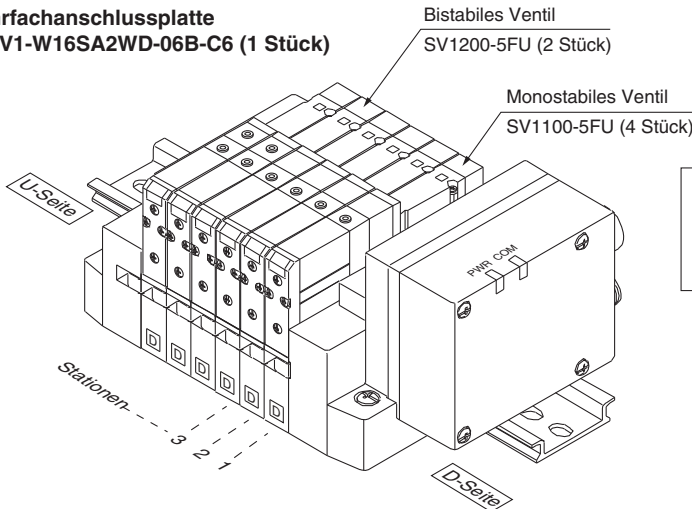
* Geben Sie gemischte Spezifikationen (M) separat bei der Konfiguration der Mehrfachanschlussplatte an.
* Die Anschlussgrößen für Anschlüsse X und PE bei externer Vorsteuerung (R, RS) sind Ø 4 (mm) bzw. Ø 5/32" (Zollmaß) bei der Serie SV1000/2000 und Ø 6 (metrische Größe) und Ø 1/4" (Zollmaß) bei der Serie SV3000/4000.

Bestellschlüssel Mehrfachanschlussplatte

Beispiel (Bestellbeispiel) (SV1000)

Mehrfachanschlussplatte

SS5V1-W16SA2WD-06B-C6 (1 Stück)



SS5V1-W16SA2WD-06B-C6 1 Stück (Bestell-Nr. Mehrfachanschlussplatte)
 * SV1100-5FU 4 Stück (Bestell-Nr. monostabiles Magnetventil)
 * SV1200-5FU 2 Stück (Bestell-Nr. bistabiles Magnetventil)

Bestellschlüssel Elektromagnetventile

SV 1 1 0 0 - 5 F - - - - - Anm.)

Serie

1	SV1000
2	SV2000
3	SV3000
4	SV4000

Funktionsweise

1	5/2-Wege monostabil
2	5/2-Wege bistabil
3	5/3-Wege Mittelstellung geschlossen
4	5/3-Wege Mittelstellung offen
5	5/3-Wege Mittelstellung druckbeaufschlagt
A	2x3/2-Wegeventil: N.C./N.C.
B	2x3/2-Wegeventil: N.O./N.O.
C	2x3/2-Wegeventil: N.C./N.O.

* 2x3/2-Wegeventile sind nur für die Serien SV1000 und SV2000 verfügbar.

Pilotluft

-	interne Pilotluft
R	externe Pilotluft

* Die externe Pilotluftausführung ist nicht erhältlich für 2x3/2-Wegeventile.

Staudruck-Rückschlagventil

-	ohne
K	eingebaut

* Die Ausführung mit eingebautem Staudruck-Rückschlagventil ist nur für die Serie SV1000 verfügbar.

* Für 5/3-Wege, Mittelstellung geschlossen sowie 5/3-Wege, Mittelstellung druckbeaufschlagt ist kein Staudruck-Rückschlagventil erhältlich.

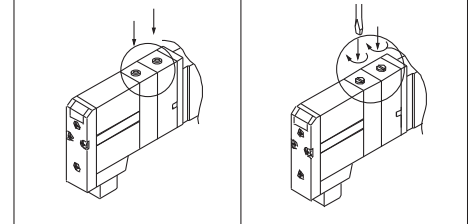
Anm.) Erhältlich mit verblockbarer Einzelanschlussplatte zur Stationserweiterung. Siehe Seite 104 und 110.

Bestelloption

-	-
X90	Hauptventil mit Fluorkautschukdichtungen (Siehe Seite 125)

Handhilfsbetätigung

-: nicht verriegelbare Ausführung D: verriegelbar mit Schlitz



Betriebsanzeige/Schutzbeschaltung

U	mit Betriebsanzeige und Schutzbeschaltung
R	mit Schutzbeschaltung

Nennspannung

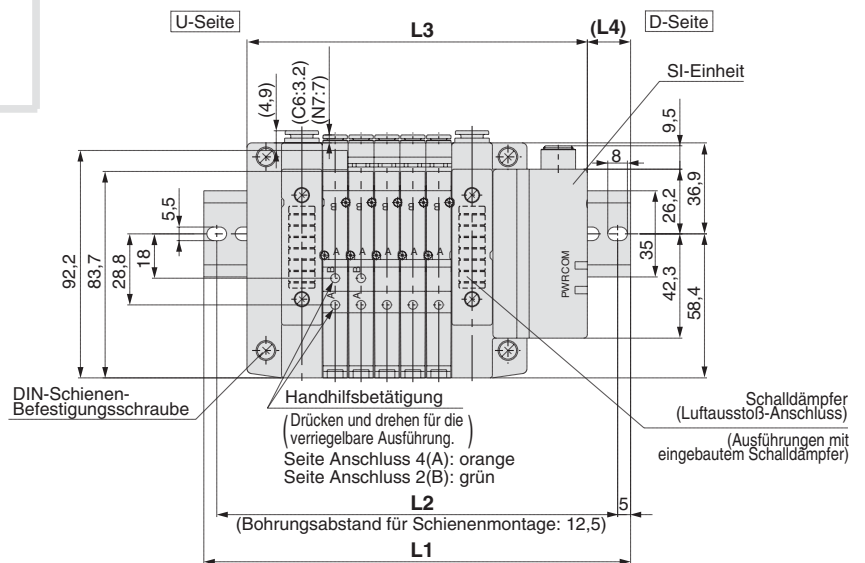
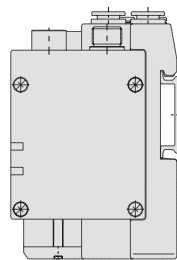
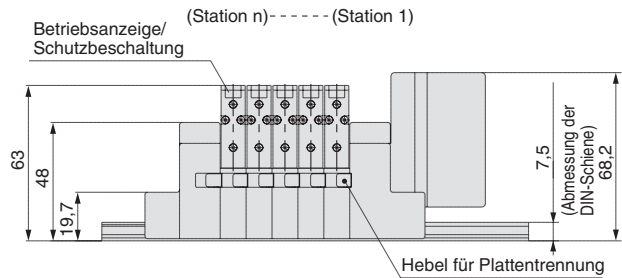
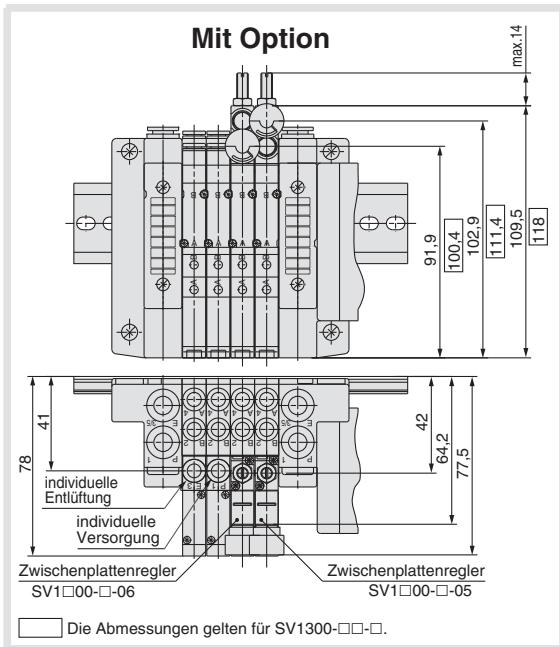
5	24 V DC
---	---------

Anm.) Siehe Produktspezifische Sicherheitshinweise 2 auf Seite 127.

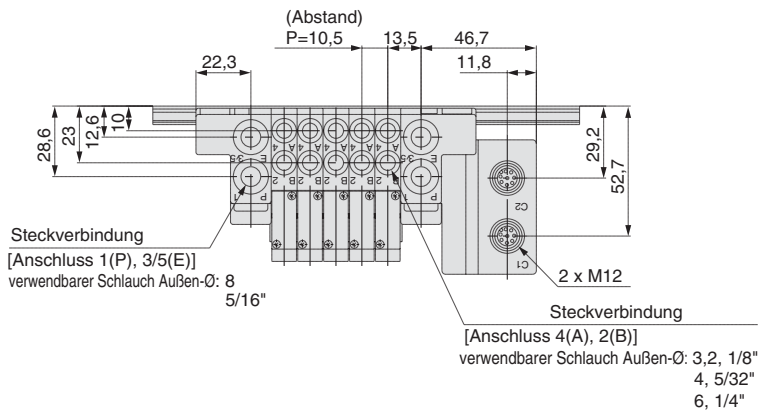
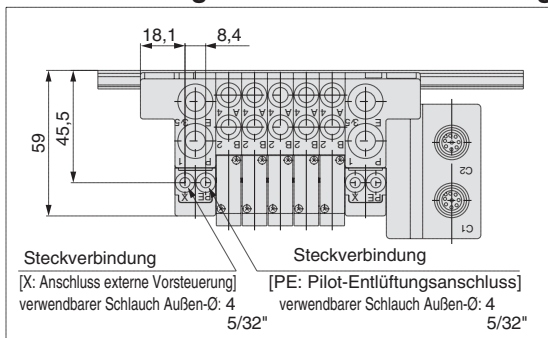
Abmessungen: Serie SV1000 für EX500 dezentrales Gateway-System (64 Ein-/Ausgänge)

● Mehrfachanschlussplatte Kassettentyp: SS5V1-W16SA2WD-^U_D [Anzahl der Stationen] (S, R, RS) ^{C3, N1}_{C4, N3}^{C6, N7}

- Wenn sich die P-, E-Ausgänge auf der U- bzw. D-Seite befinden, dann müssen die P-, E-Anschlüsse auf der gegenüberliegenden Seite verschlossen werden.
- Die Positionen des Anschlusses der externen Vorsteuerung und des Schalldämpfer-Entlüftungsanschlusses sind dieselben wie die P-, E-Ausgangsanschlusspositionen.



Für Ausführung mit externer Vorsteuerung



L: Abmessungen

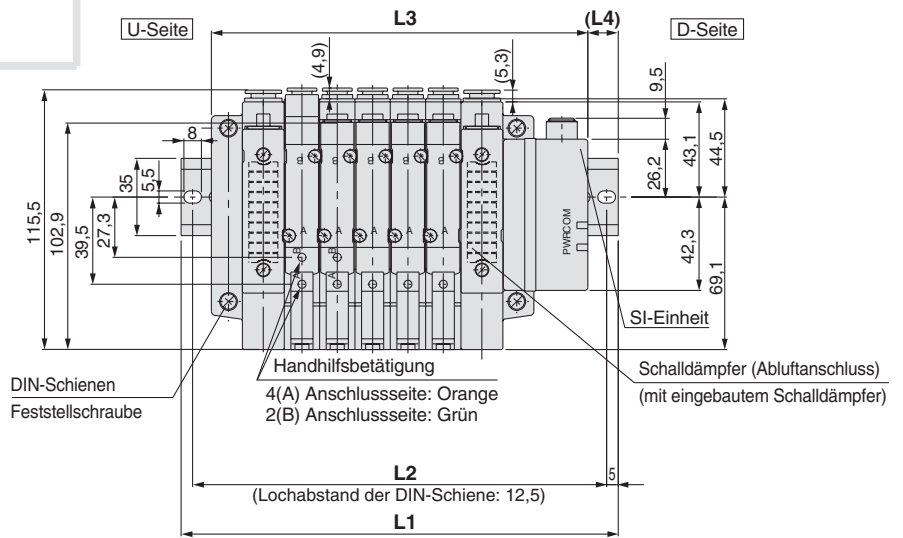
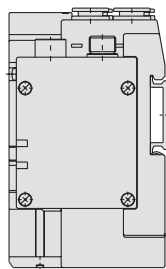
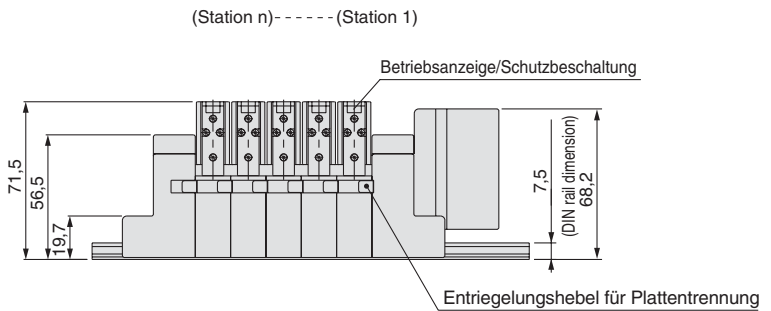
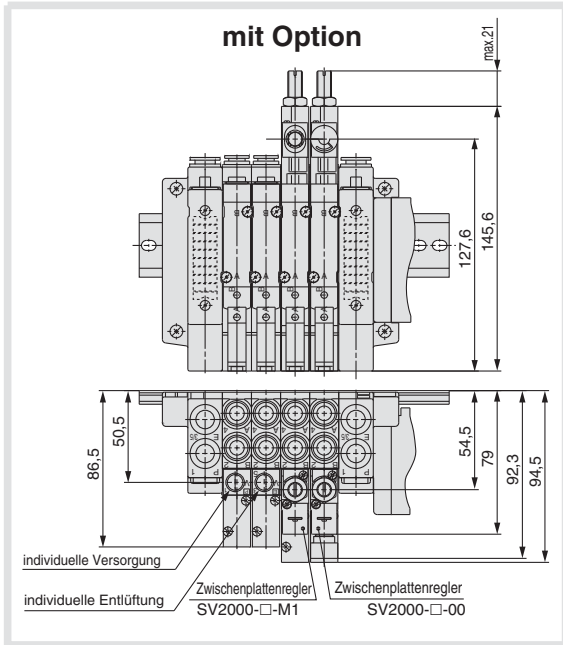
n: Anzahl der Stationen

L \ n	2	3	4	5	6	7	8	9	10	11	12	13	14	15	16
L1	135,5	148	160,5	173	173	185,5	198	210,5	223	235,5	235,5	248	260,5	273	285,5
L2	125	137,5	150	162,5	162,5	175	187,5	200	212,5	225	225	237,5	250	262,5	275
L3	106,5	117	127,5	138	148,5	159	169,5	180	190,5	201	211,5	222	232,5	243	253,5
L4	14,5	15,5	16,5	17,5	12,5	13,5	14,5	15,5	16,5	17,5	12	13	14	15	16

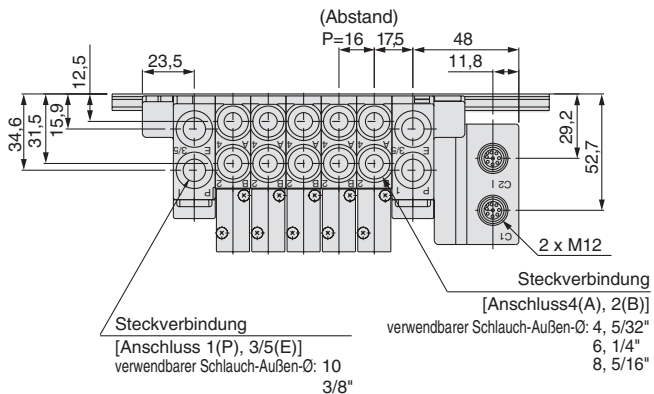
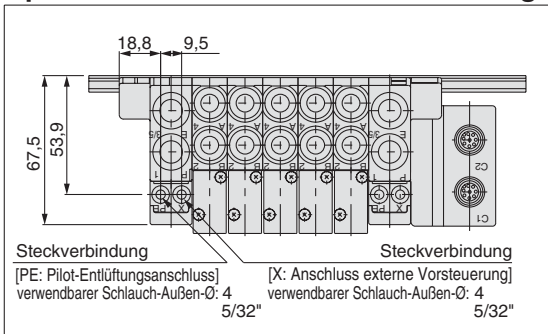
Abmessungen: Serie SV2000 für EX500 dezentrales Gateway-System (64 Ein-/Ausgänge)

● Mehrfachanschlussplatte Kassetten Typ: SS5V2-W16SA2WD- Stationen $\begin{matrix} U \\ B \end{matrix}$ (S, R, RS) $\begin{matrix} C4, N3 \\ C6, N7 \\ C8, N9 \end{matrix}$

- Wenn auf der U- bzw. der D-Seite P-, R-Anschlüsse angegeben sind, sind die P-, R-Anschlüsse der gegenüberliegenden Seite verschlossen.
- Die Positionen des externen Pilotluftanschlusses sowie des Schalldämpfer-Abluftanschlusses entsprechen denen der P-, R-Anschlüsse.



Spezifikation mit externer Vorsteuerung



L: Abmessungen

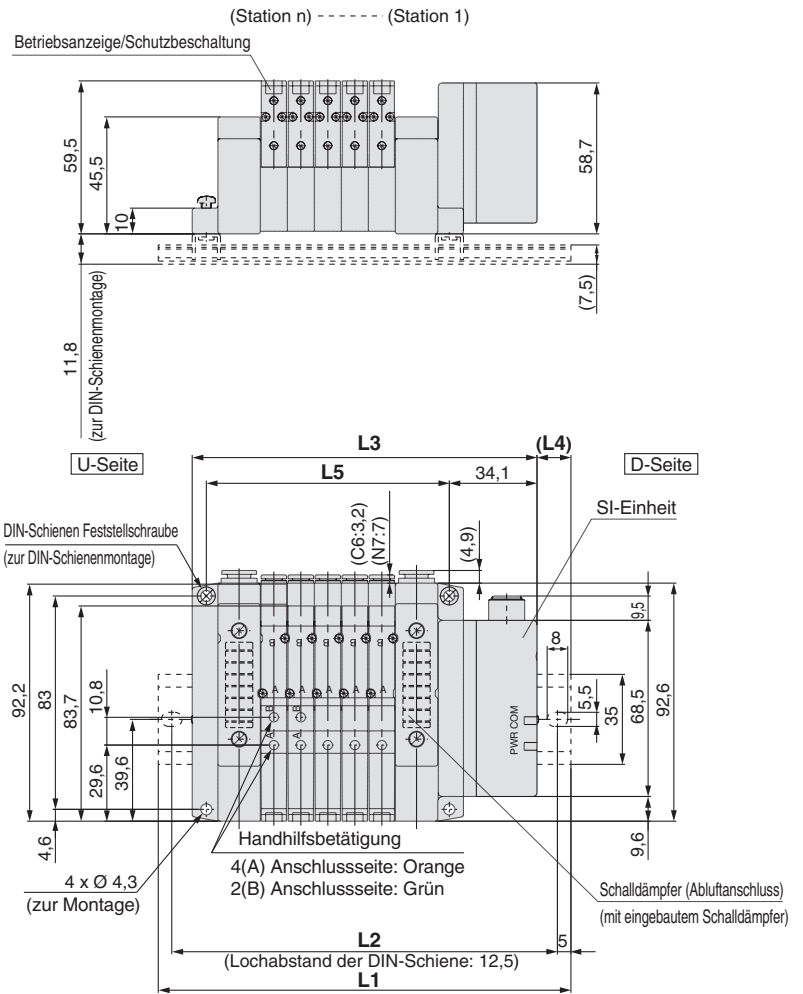
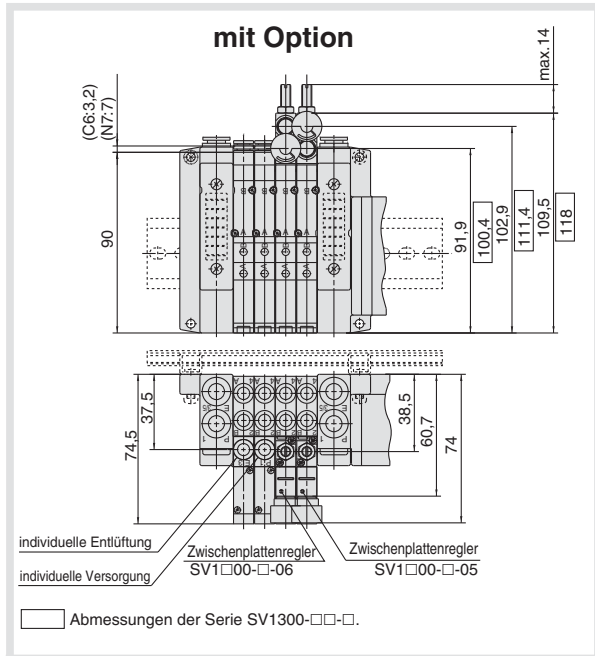
L \ n	2	3	4	5	6	7	8	9	10	11	12	13	14	15	16
L1	148	173	185,5	198	210,5	235,5	248	260,5	285,5	298	310,5	323	348	360,5	373
L2	137,5	162,5	175	187,5	200	225	237,5	250	275	287,5	300	312,5	337,5	350	362,5
L3	122,5	138,5	154,5	170,5	186,5	202,5	218,5	234,5	250,5	266,5	282,5	298,5	314,5	330,5	346,5
L4	13	17,5	15,5	14	12	16,5	15	13	17,5	16	14	12,5	17	15	13,5

n: Anzahl der Stationen

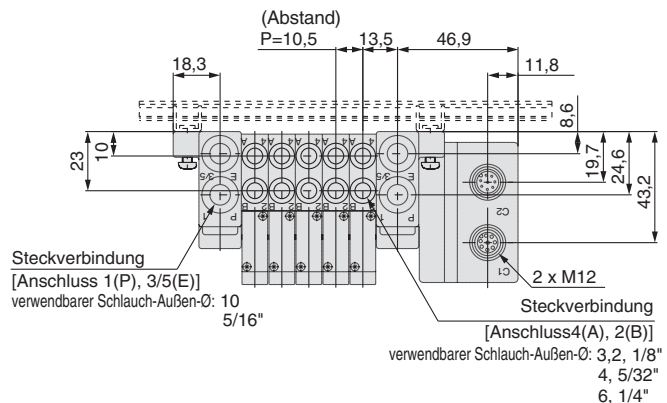
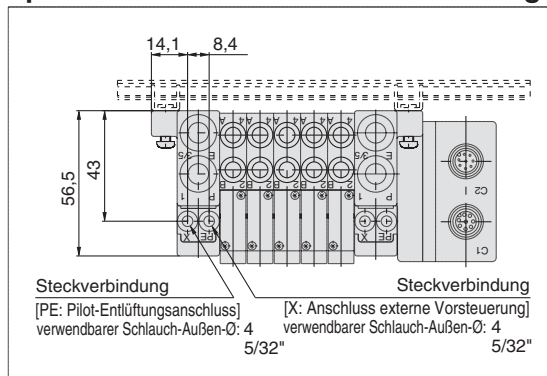
Abmessungen: Serie SV1000 für EX500 dezentrales Gateway-System (64 Ein-/Ausgänge)

● Mehrfachanschlussplatte Zugankertyp: SS5V1-W10SA2WD-Stationen $\begin{matrix} U \\ D \end{matrix}$ (S, R, RS)- $\begin{matrix} C3, N1 \\ C4, N3 \\ C6, N7 \end{matrix}$ (-D)

- Wenn auf der U- bzw. der D-Seite P-, R-Anschlüsse angegeben sind, sind die P-, R-Anschlüsse der gegenüberliegenden Seite verschlossen.
- Die Positionen des externen Pilotluftanschlusses sowie des Schalldämpfer-Abluftanschlusses entsprechen denen der P-, R-Anschlüsse.



Spezifikation mit externer Vorsteuerung



L: Abmessungen

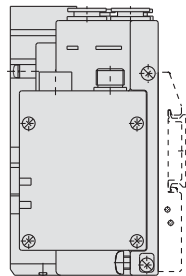
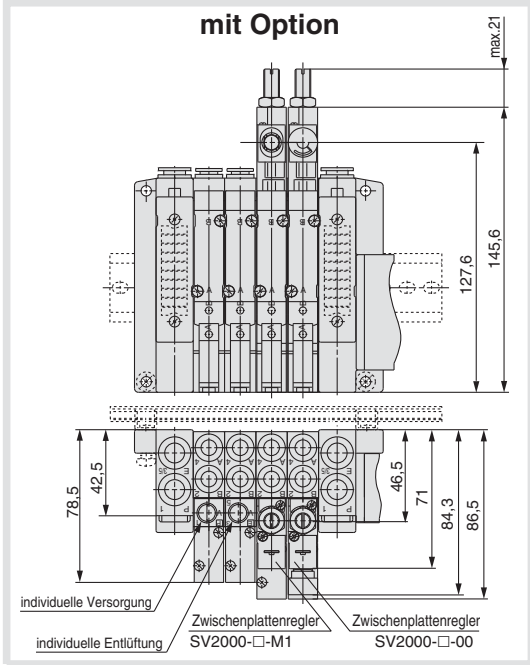
n: Anzahl der Stationen

L \ n	2	3	4	5	6	7	8	9	10	11	12	13	14	15	16
L1	135,5	148	148	160,5	173	185,5	198	210,5	210,5	223	235,5	248	260,5	273	273
L2	125	137,5	137,5	150	162,5	175	187,5	200	200	212,5	225	237,5	250	262,5	262,5
L3	102,6	113,1	123,6	134,1	144,6	155,1	165,6	176,1	186,6	197,1	207,6	218,1	228,6	239,1	249,6
L4	16,5	17,5	12	13	14	15	16	17	12	13	14	15	16	17	11,5
L5	63	73,5	84	94,5	105	115,5	126	136,5	147	157,5	168	178,5	189	199,5	210

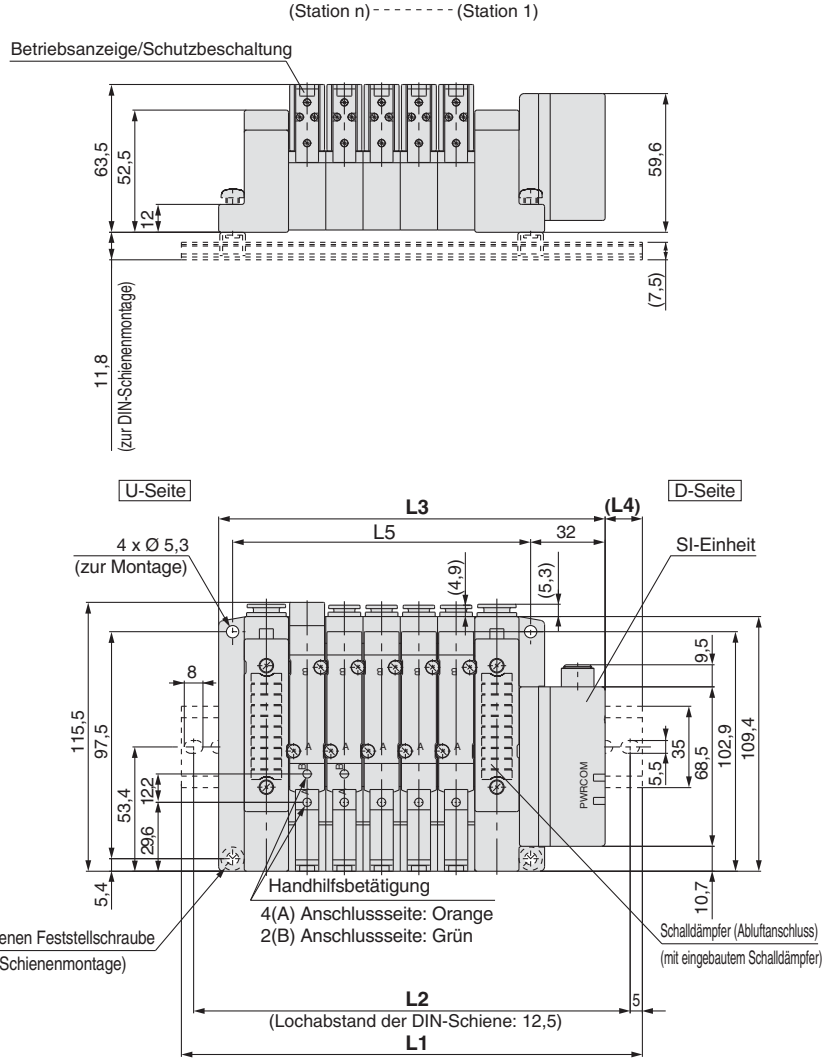
Abmessungen: Serie SV2000 für EX500 dezentrales Gateway-System (64 Ein-/Ausgänge)

● Mehrfachanschlussplatte Zugankertyp: SS5V2-W10SA2WD-Stationen $\begin{matrix} U \\ D \end{matrix}$ (S, R, RS) $\begin{matrix} C4, N3 \\ C6, N7 \\ C8, N9 \end{matrix}$ (-D)

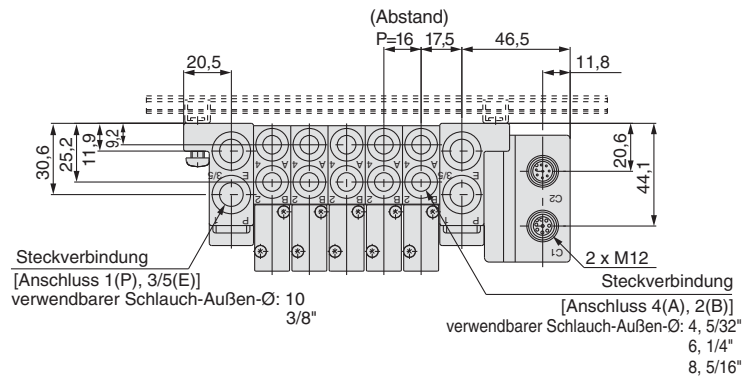
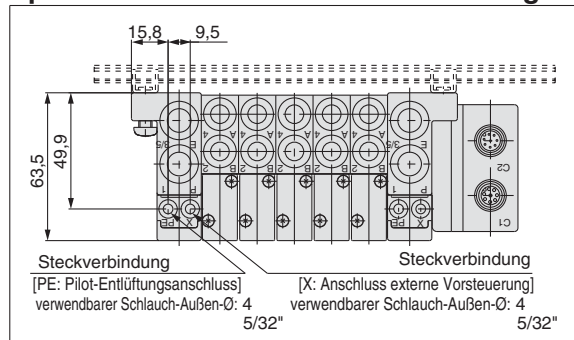
- Wenn auf der U- bzw. der D-Seite P-, R-Anschlüsse angegeben sind, sind die P-, R-Anschlüsse der gegenüberliegenden Seite verschlossen.
- Die Positionen des externen Pilotluftanschlusses sowie des Schalldämpfer-Abluftanschlusses entsprechen denen der P-, R-Anschlüsse.



DIN-Schienen Feststellschraube
(zur DIN-Schienenmontage)



Spezifikation mit externer Vorsteuerung



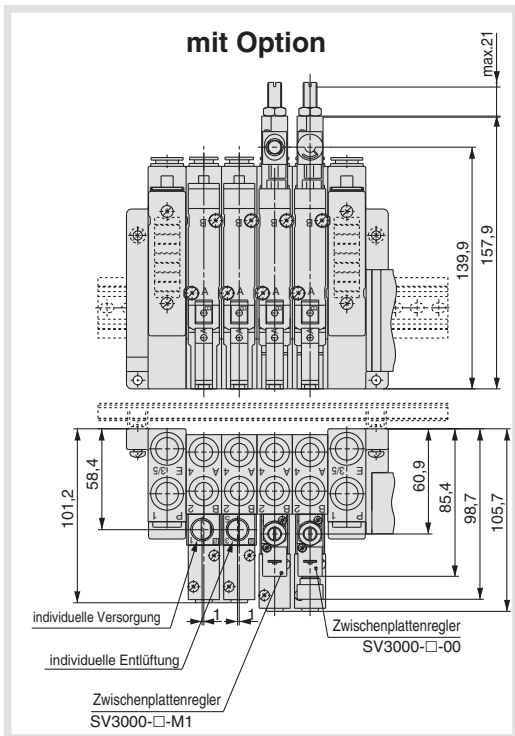
L: Abmessungen

n: Anzahl der Stationen

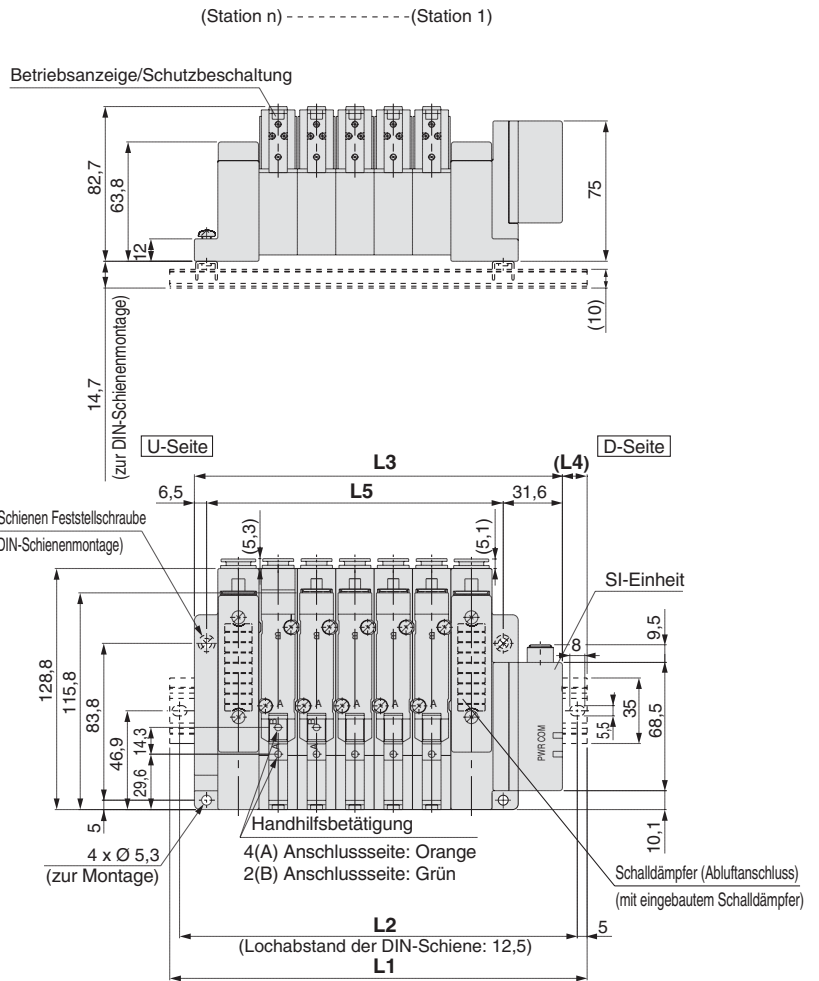
L \ n	2	3	4	5	6	7	8	9	10	11	12	13	14	15	16
L1	148	160,5	185,5	198	210,5	223	248	260,5	273	285,5	310,5	323	335,5	360,5	373
L2	137,5	150	175	187,5	200	212,5	237,5	250	262,5	275	300	312,5	325	350	362,5
L3	118	134	150	166	182	198	214	230	246	262	278	294	310	326	342
L4	15	13,5	18	16	14,5	12,5	17	15,5	13,5	12	16,5	14,5	13	17,5	15,5
L5	80	96	112	128	144	160	176	192	208	224	240	256	272	288	304

Abmessungen: Serie SV3000 für EX500 dezentrales Gateway-System (64 Ein-/Ausgänge)

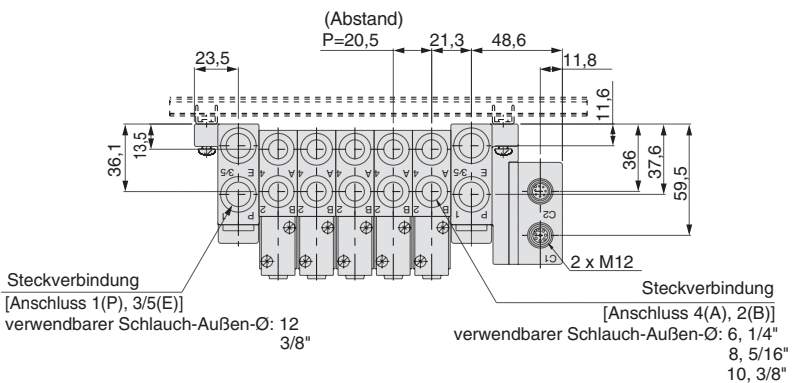
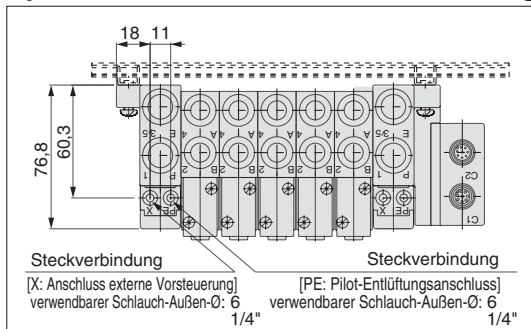
● Mehrfachanschlussplatte Zugankertyp: SS5V3-W10SA2WD-Stationen $\begin{matrix} U \\ D \end{matrix}$ (S, R, RS)- $\begin{matrix} C6, N7 \\ C8, N9 \\ C10, N11 \end{matrix}$ (-D)



- Wenn auf der U- bzw. der D-Seite P-, R-Anschlüsse angegeben sind, sind die P-, R-Anschlüsse der gegenüberliegenden Seite verschlossen.
- Die Positionen des externen Pilotluftanschlusses sowie des Schalldämpfer-Abluftanschlusses entsprechen denen der P-, R-Anschlüsse.



Spezifikation mit externer Vorsteuerung



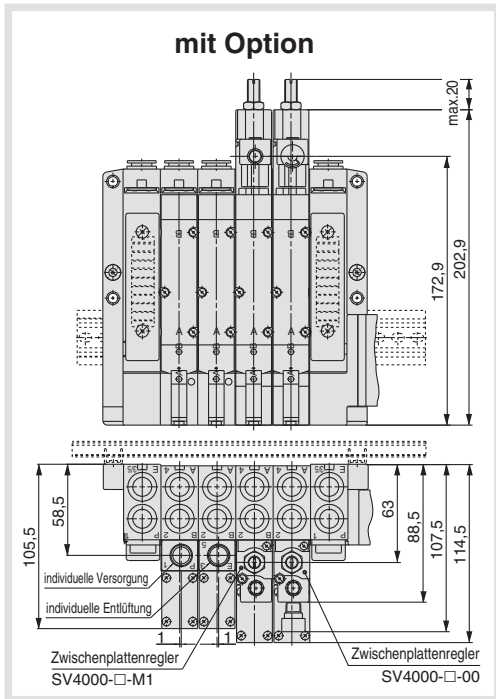
L: Abmessungen

n: Anzahl der Stationen

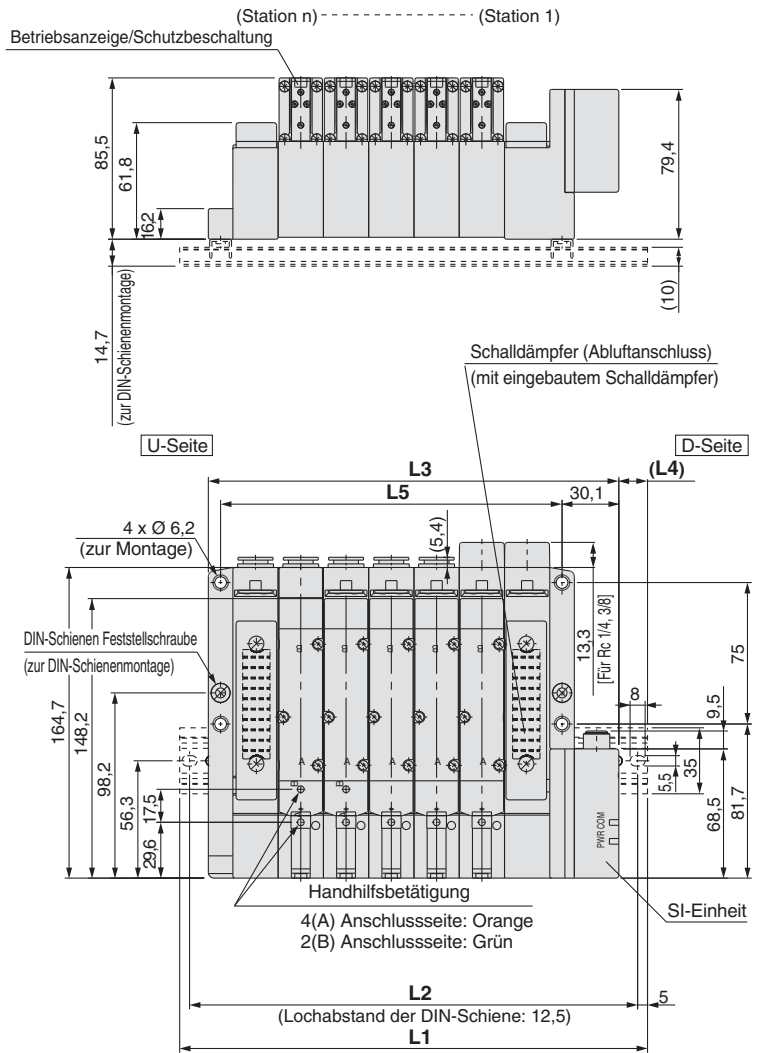
L \ n	2	3	4	5	6	7	8	9	10	11	12	13	14	15	16
L1	160,5	185,5	210,5	223	248	273	285,5	310,5	323	348	373	385,5	410,5	435,5	448
L2	150	175	200	212,5	237,5	262,5	275	300	312,5	337,5	362,5	375	400	425	437,5
L3	135,1	155,6	176,1	196,6	217,1	237,6	258,1	278,6	299,1	319,6	340,1	360,6	381,1	401,6	422,1
L4	12,5	15	17	13	15,5	17,5	13,5	16	12	14	16,5	12,5	14,5	17	13
L5	97	117,5	138	158,5	179	199,5	220	240,5	261	281,5	302	322,5	343	363,5	384

Abmessungen: Serie SV4000 für EX500 dezentrales Gateway-System (64 Ein-/Ausgänge)

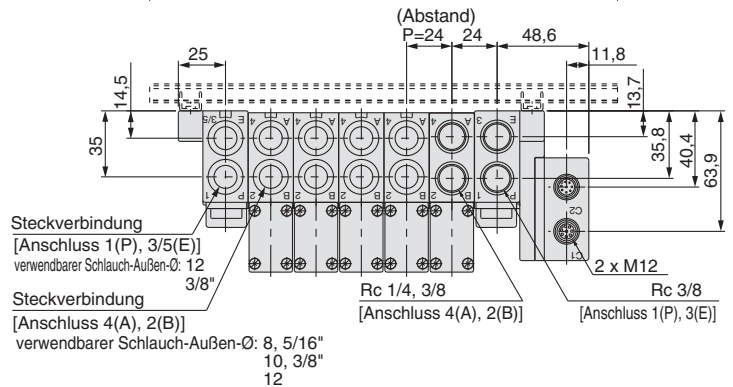
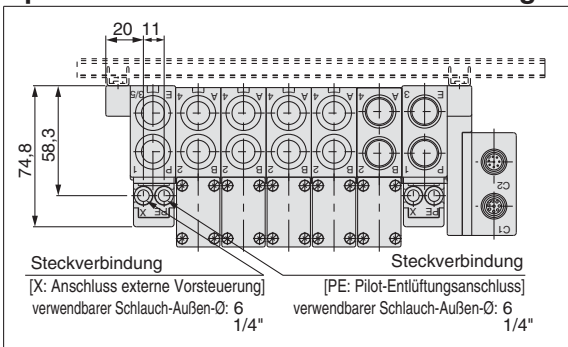
● Mehrfachanschlussplatte Zugankertyp: SS5V4-W10SA2WD-Stationen $\begin{matrix} U \\ D \end{matrix}$ (S, R, RS) - $\begin{matrix} 02, C8, N9 \\ 03, C10, N11 \end{matrix}$ (-D)



- Wenn auf der U- bzw. der D-Seite P-, R-Anschlüsse angegeben sind, sind die P-, R-Anschlüsse der gegenüberliegenden Seite verschlossen.
- Die Positionen des externen Pilotluftanschlusses sowie des Schalldämpfer-Abluftanschlusses entsprechen denen der P-, R-Anschlüsse.



Spezifikation mit externer Vorsteuerung



L: Abmessungen

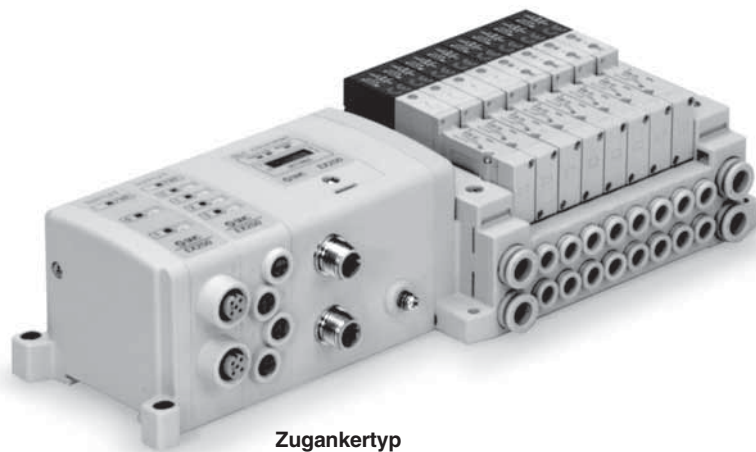
n: Anzahl der Stationen

L \ n	2	3	4	5	6	7	8	9	10	11	12	13	14	15	16
L1	173	198	223	248	273	298	323	348	373	385,5	410,5	435,5	460,5	485,5	510,5
L2	162,5	187,5	212,5	237,5	262,5	287,5	312,5	337,5	362,5	375	400	425	450	475	500
L3	145,6	169,6	193,6	217,6	241,6	265,6	289,6	313,6	337,6	361,6	385,6	409,6	433,6	457,6	481,6
L4	13,5	14	14,5	15	15,5	16	16,5	17	17,5	12	12,5	13	13,5	14	14,5
L5	109	133	157	181	205	229	253	277	301	325	349	373	397	421	445

integrierte Ausführung (für I/O) Serielles Übermittlungssystem

Serie **EX250**

Schutzart IP67 (teilweise IP40)



Zugankertyp

Verfügbare Serien	Mehrfachanschlussplatte Zugankertyp SV1000/SV2000/SV3000
-------------------	---

- Ausgänge für bis zu 32 Magnetspulen

EX250 integrierte Ausführung (für I/O) Serielles Übermittlungssystem

Serie SV



Bestellschlüssel Mehrfachanschlussplatte

Zugankertyp

SS5V **1** - **W10S1QW** [] [] [] **D-05** **U** [] - [] - []

Serie

1	SV1000
2	SV2000
3	SV3000

SI-Einheit

Symbol	Protokoll
W10S10	ohne SI-Einheit
W10S1QW	DeviceNet
W10S1NW	PROFIBUS DP
W10S1VW	CC-Link
W10S1TAW	AS-Interface (8 Eingänge/8 Ausgänge 31 Slave-Modi 2 Spannungsversorgungssysteme)
W10S1TBW	AS-Interface (4 Eingänge/4 Ausgänge 31 Slave-Modi 2 Spannungsversorgungssysteme)
W10S1TCW (1)	AS-Interface (8 Eingänge/8 Ausgänge 31 Slave-Modi 1 Spannungsversorgungssystem)
W10S1TDW (1)	AS-Interface (4 Eingänge/4 Ausgänge 31 Slave-Modi 1 Spannungsversorgungssystem)
W10S1YW	CANopen
W10S1ZEN	EtherNet/IP

- Eingangsböcke können nicht ohne SI-Einheit montiert werden.
- Bei Lieferung einer DIN-Schiene ohne SI-Einheit, ist die Schiene lang genug für eine SI-Einheit und einen Eingangsblock.
- Anm. 1) Die Stromversorgung von der SI-Einheit der AS-Interface mit 1 Spannungsversorgungssystem-Spezifikation zum Eingangsblock und Ventil ist begrenzt.

Eingangsblock-Stationen

—	ohne
1	1 Station
⋮	⋮
8	8 Stationen

Anm.) Ohne SI-Einheit wird „—“ angegeben. Wenn die SI-Einheit mit der AS-Interface kompatibel ist, ist die maximale Anzahl der Stationen begrenzt.

Eingangsblock-Ausführung

—	ohne Eingangsblock
1	M12: 2 Eingänge EX250-IE1
2	M12: 4 Eingänge EX250-IE2
3	M8: 4 Eingänge EX250-IE3

Anm.) Ohne SI-Einheit wird „—“ angegeben.

Technische Daten des Eingangsblocks

—	PNP-Eingang (+COM) oder ohne Eingangsblock
N	NPN-Eingang (-COM)

Montage

—	Direktmontage	
D	DIN-Schienenmontage (mit DIN-Schiene)	
DO*	DIN-Schienenmontage (ohne DIN-Schiene)	
D3	Für 3 Stationen	Für längere DIN-Schiene als die Länge der angegebenen Stationen. (Geben Sie eine längere Schiene als die Standard-Schiene an.)
⋮	⋮	⋮
D20	Für 20 Stationen	

* Bei DO ist nur das Zubehör für die DIN-Schiene montiert.

Versorgungs- und Entlüftungsplatte

—	interne Pilotluft
S*	interne Pilotluft/eingebauter Schalldämpfer
R	externe Vorsteuerung
RS*	externe Vorsteuerung/eingebauter Schalldämpfer

Anm.) Bei Verwendung eines eingebauten Schalldämpfers darf der Entlüftungsanschluss nicht in direkte Berührung mit Wasser oder anderen Flüssigkeiten kommen.

Anschlussposition P, E

U	U-Seite (2 bis 10 Stationen)
D	D-Seite (2 bis 10 Stationen)
B	beide Seiten (2 bis 20 Stationen)

Ventilstationen

Symbol	Anzahl der Stationen	Anm.
02	2 Stationen	doppelte Verdrahtung (1) technische Daten
⋮	⋮	
16	16 Stationen	spezielle Ausführung (2) (Anschluss von bis zu 32 Magnetspulen möglich)
02	2 Stationen	
⋮	⋮	
20	20 Stationen	

Anm. 1) Für doppelte Verdrahtung: Monostabile, bistabile und 2x 3/2- und 5/3-Wege-Elektromagnetventile können an allen Stationen der Mehrfachanschlussplatte verwendet werden. Der Einsatz eines monostabilen Magnetventils hat ein ungenutztes Kontrollsignal zur Folge. Bestellen Sie eine spezielle Ausführung, wenn Sie dies vermeiden wollen.

Anm. 2) Spezielle Ausführung: Geben Sie die Verdrahtung auf dem Spezifikationsformular für die Mehrfachanschlussplatte an. (Beachten Sie, dass bistabile 5/3- und 2 x 3/2-Wege-Ventile nicht verwendet werden können, wenn Sie eine Einzelverdrahtung angeben.)

Wenn die SI-Einheit mit der AS-Interface kompatibel ist, ist die Anzahl der Magnetspulen nachfolgend angegeben. Dies ist bei der Bestimmung der Anzahl der Stationen zu beachten.

- 8 Eingänge/8 Ausgänge: max. 8 Magnetspulen
- 4 Eingänge/4 Ausgänge: max. 4 Magnetspulen

Bestell-Nr. SI-Einheit

Symbol	Protokoll	Bestell-Nr. Magnetspule
W10S1QW	DeviceNet	EX250-SDN1
W10S1NW	PROFIBUS DP	EX250-SPR1
W10S1VW	CC-Link	EX250-SMJ2
W10S1TAW	AS-Interface (8 Eingänge/8 Ausgänge 31 Slave-Modi 2 Spannungsversorgungssysteme)	EX250-SAS3
W10S1TBW	AS-Interface (4 Eingänge/4 Ausgänge 31 Slave-Modi 2 Spannungsversorgungssysteme)	EX250-SAS5
W10S1TCW	AS-Interface (8 Eingänge/8 Ausgänge 31 Slave-Modi 1 Spannungsversorgungssysteme)	EX250-SAS7
W10S1TDW	AS-Interface (4 Eingänge/4 Ausgänge 31 Slave-Modi 1 Spannungsversorgungssysteme)	EX250-SAS9
W10S1YW	CANopen	EX250-SCA1A
W10S1ZEN	EtherNet/IP	EX250-SEN1

Anschlussgröße A, B (metrische Größe)

Symbol	Anschluss A, B	Anschluss P, E	verwendbare Serien
C3	Steckverbindung für Ø 3,2	Steckverbindung für Ø 8	SV1000
C4	Steckverbindung für Ø 4		
C6	Steckverbindung für Ø 6		
C4	Steckverbindung für Ø 4	Steckverbindung für Ø 10	SV2000
C6	Steckverbindung für Ø 6		
C8	Steckverbindung für Ø 8		
C6	Steckverbindung für Ø 6	Steckverbindung für Ø 12	SV3000
C8	Steckverbindung für Ø 8		
C10	Steckverbindung für Ø 10		
M	Anschluss A, B gemischt		

Anschlussgröße A, B (Zollmaß)

Symbol	Anschluss A, B	Anschluss P, E	verwendbare Serien
N1	Steckverbindung für Ø 1/8"	Steckverbindung für Ø 5/16"	SV1000
N3	Steckverbindung für Ø 5/32"		
N7	Steckverbindung für Ø 1/4"		
N3	Steckverbindung für Ø 5/32"	Steckverbindung für Ø 3/8"	SV2000
N7	Steckverbindung für Ø 1/4"		
N9	Steckverbindung für Ø 5/16"		
N7	Steckverbindung für Ø 1/4"	Steckverbindung für Ø 3/8"	SV3000
N9	Steckverbindung für Ø 5/16"		
N11	Steckverbindung für Ø 3/8"		
M	Anschluss A, B gemischt		

* Geben Sie gemischte Spezifikationen (M) separat bei der Konfiguration der Mehrfachanschlussplatte an.

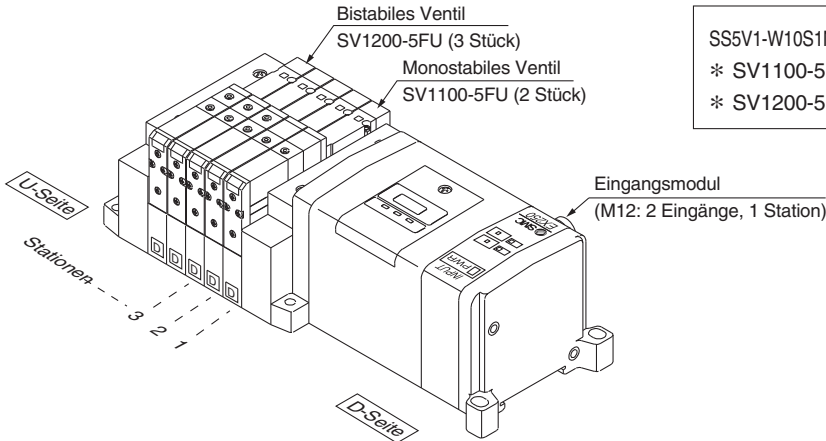
* Die Anschlussgrößen für Anschlüsse X und PE bei externer Vorsteuerung (R, RS) sind Ø 4 (mm) bzw. Ø 5/32" (Zollmaß) bei der Serie SV1000/2000 und Ø 6 (metrische Größe) und Ø 1/4" (Zollmaß) bei der Serie SV3000.

Details zur seriellen Übermittlungseinheit in integrierter Ausführung EX250 siehe Gebrauchsanweisung. Die Gebrauchsanweisung können Sie von unserer Website <http://www.smc.eu> herunterladen.

Bestellschlüssel Mehrfachanschlussplatte

Beispiel (Bestellbeispiel) (SV1000)

Mehrfachanschlussplatte
 SS5V1-W10S1NW11ND-05B-C6 (1 Stück)



SS5V1-W10S1NW11ND-05B-C6 ... 1 Stück (Bestell-Nr. Mehrfachanschlussplatte)
 * SV1100-5FU 2 Stück (Bestell-Nr. monostabiles Magnetventil)
 * SV1200-5FU 3 Stück (Bestell-Nr. bistabiles Magnetventil)

Bestellschlüssel Elektromagnetventile

SV 1 1 0 0 [] [] - 5 F [] [] - [] - []

Serie

1	SV1000
2	SV2000
3	SV3000

Funktionsweise

1	5/2-Wege monostabil
2	5/2-Wege bistabil
3	5/3-Wege Mittelstellung geschlossen
4	5/3-Wege Mittelstellung offen
5	5/3-Wege Mittelstellung druckbeaufschlagt
A	2x3/2-Wegeventil: N.C./N.C.
B	2x3/2-Wegeventil: N.O./N.O.
C	2x3/2-Wegeventil: N.C./N.O.

* 2x3/2-Wegeventile sind nur für die Serien SV1000 und SV2000 verfügbar.

Pilotluft

—	interne Pilotluft
R	externe Pilotluft

* Die externe Pilotluftausführung ist nicht erhältlich für 2x3/2-Wegeventile.

Staudruck-Rückschlagventil

—	ohne
K	eingebaut

* Die Ausführung mit eingebautem Staudruck-Rückschlagventil ist nur für die Serie SV1000 verfügbar.

* Für 5/3-Wege, Mittelstellung geschlossen sowie 5/3-Wege, Mittelstellung druckbeaufschlagt ist kein Staudruck-Rückschlagventil erhältlich.

Nennspannung

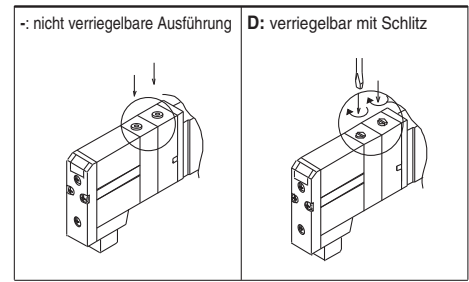
5	24 V DC
---	---------

Anm.) Erhältlich mit verblockbarer Einzelanschlussplatte zur Stationserweiterung. Siehe Seite 110.

Bestelloption

—	—
X90	Hauptventil mit Fluorkautschukdichtungen (Siehe Seite 125)

Handhilfsbetätigung



Betriebsanzeige/Schutzbeschaltung

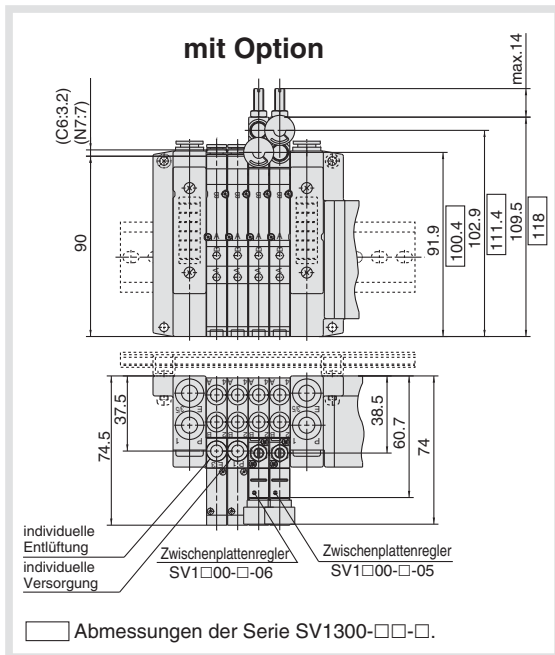
U	mit Betriebsanzeige und Schutzbeschaltung
R	mit Schutzbeschaltung

Anm.) Siehe Produktspezifische Sicherheitshinweise 2 auf Seite 127.

Serie SV

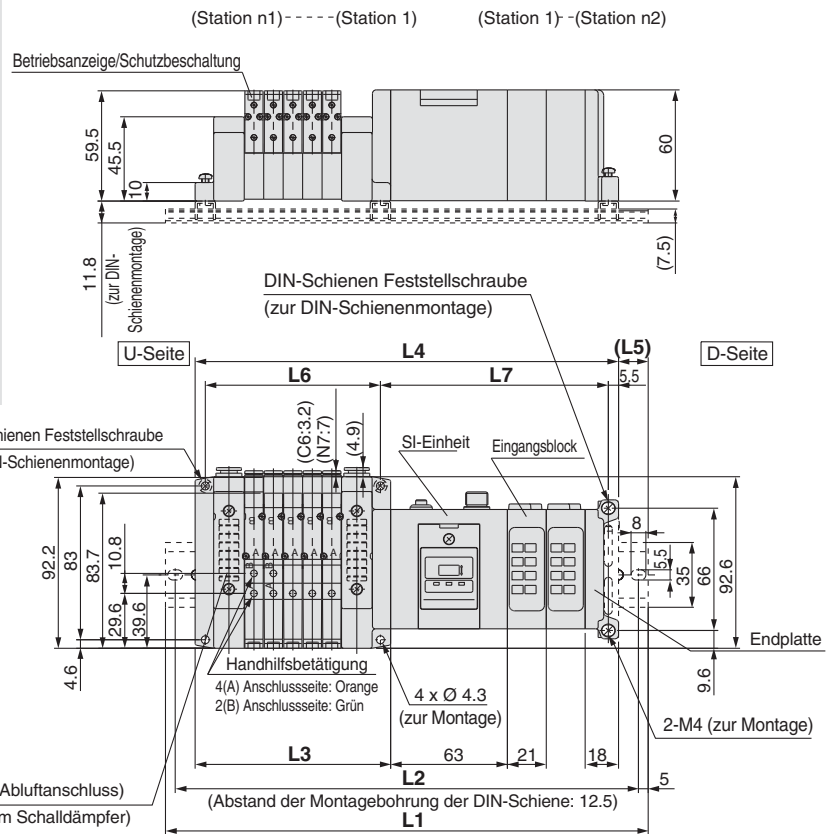
Abmessungen: Serie SV1000 für EX250 integrierte Ausführung (für I/O) Serielles Übermittlungssystem

- Mehrfachanschlussplatte Zugankertyp: SS5V1-W10S1□□□□D-Stationen $\begin{matrix} U \\ D \end{matrix}$ (S, R, RS) $\begin{matrix} C3, N1 \\ C4, N3 \\ C6, N7 \end{matrix}$ (-D)



- Wenn auf der U- bzw. der D-Seite P-, R-Anschlüsse angegeben sind, sind die P-, R-Anschlüsse der gegenüberliegenden Seite verschlossen.
- Die Positionen des externen Pilotluftanschlusses sowie des Schalldämpfer-Abluftanschlusses entsprechen denen der P-, R-Anschlüsse.

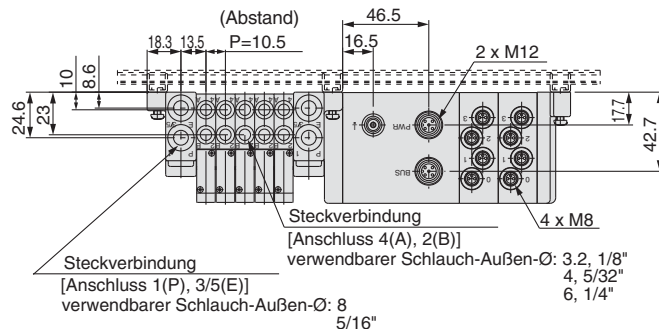
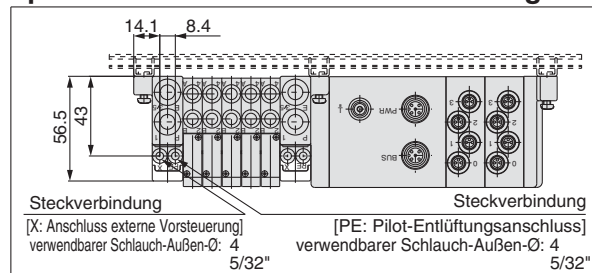
(mit 2 Eingangsblöcken)



n1 = Ventilstationen
n2 = Eingangsblock-Stationen

$$\begin{aligned} L2 &= L1 - 10.5 \\ L3 &= 10.5 \times n1 + 53 \\ L4 &= L3 + 81 + 21 \times n2 \\ L5 &= (L1 - L4) / 2 \\ L6 &= 10.5 \times n1 + 42 \\ L7 &= 21 \times n2 + 81 \end{aligned}$$

Spezifikation mit externer Vorsteuerung

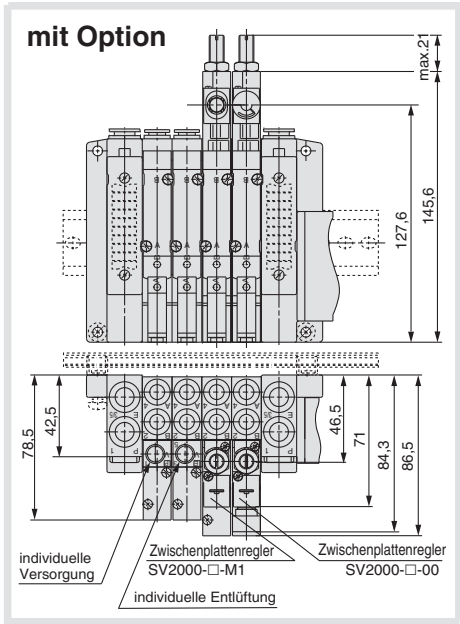


L1: Gesamtlänge DIN-Schiene

Ventilstationen (n1) Eingangsblock-Stationen (n2)	2	3	4	5	6	7	8	9	10	11	12	13	14	15	16	17	18	19	20
0	185.5	198	210.5	210.5	223	235.5	248	260.5	273	273	285.5	298	310.5	323	335.5	348	348	360.5	373
1	210.5	210.5	223	235.5	248	260.5	273	273	285.5	298	310.5	323	335.5	348	348	360.5	373	385.5	398
2	223	235.5	248	260.5	273	273	285.5	298	310.5	323	335.5	348	348	360.5	373	385.5	398	410.5	410.5
3	248	260.5	273	273	285.5	298	310.5	323	335.5	348	348	360.5	373	385.5	398	410.5	410.5	423	435.5
4	273	273	285.5	298	310.5	323	335.5	348	348	360.5	373	385.5	398	410.5	410.5	423	435.5	448	460.5
5	285.5	298	310.5	323	335.5	348	348	360.5	373	385.5	398	410.5	410.5	423	435.5	448	460.5	473	473
6	310.5	323	335.5	348	348	360.5	373	385.5	398	410.5	410.5	423	435.5	448	460.5	473	473	485.5	498
7	335.5	348	348	360.5	373	385.5	398	410.5	410.5	423	435.5	448	460.5	473	473	485.5	498	510.5	523
8	348	360.5	373	385.5	398	410.5	410.5	423	435.5	448	460.5	473	473	485.5	498	510.5	523	535.5	535.5

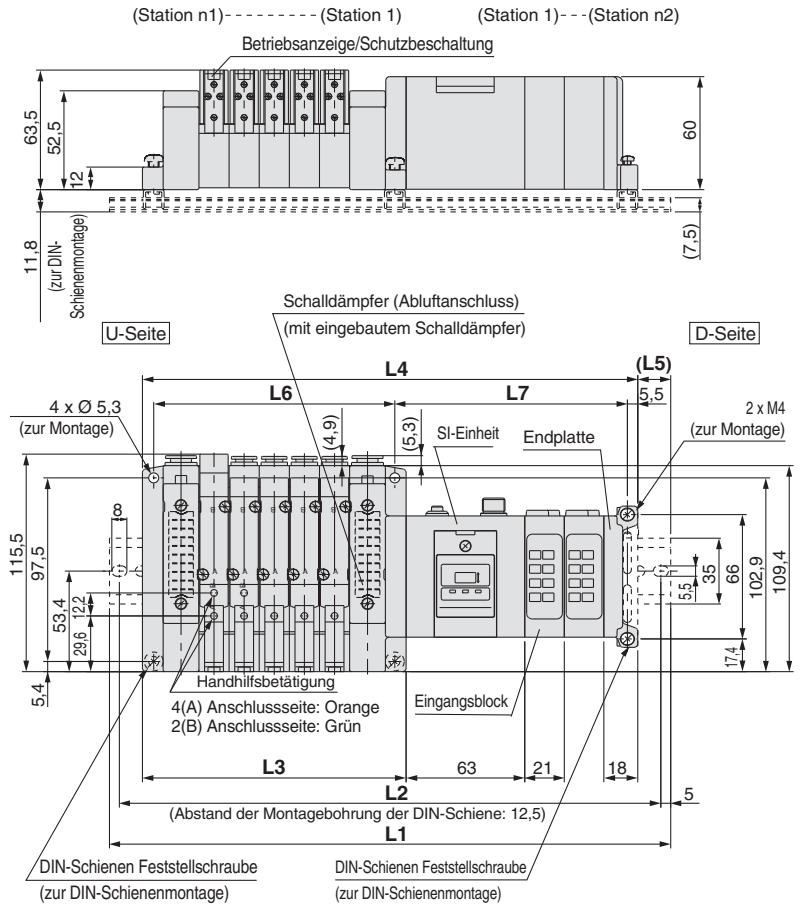
Abmessungen: Serie SV2000 für EX250 integrierte Ausführung (für I/O) Serielles Übermittlungssystem

- Mehrfachanschlussplatte Zugankertyp: SS5V2-W10S1□□□□D-Stationen $\frac{U}{D}$ (S, R, RS) $\frac{C4, N3}{C6, N7}$ (-D) $\frac{C8, N9}{C8, N9}$



- Wenn auf der U- bzw. der D-Seite P-, R-Anschlüsse angegeben sind, sind die P-, R-Anschlüsse der gegenüberliegenden Seite verschlossen.
- Die Positionen des externen Pilotluftanschlusses sowie des Schalldämpfer-Abluftanschlusses entsprechen denen der P-, R-Anschlüsse.

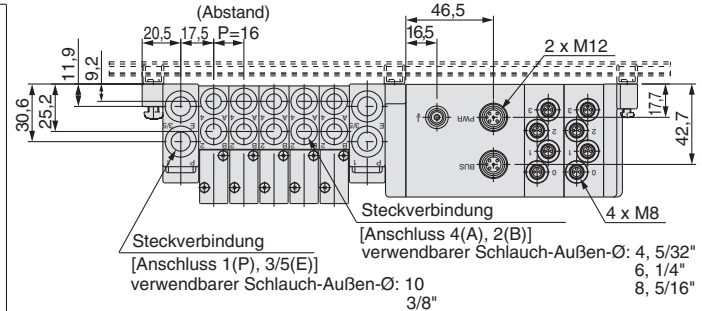
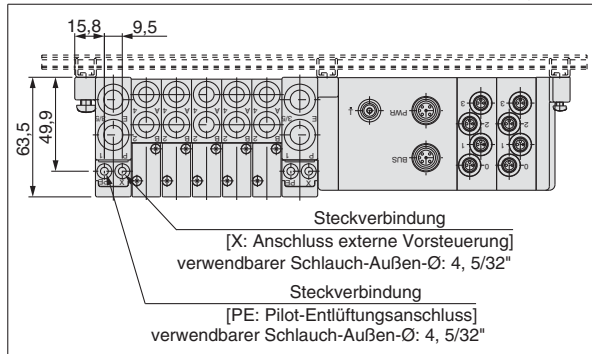
(mit 2 Eingangsblöcken)



n1 = Ventilstationen
 n2 = Eingangsblock-Stationen

- L2 = L1 - 10,5
- L3 = 16 x n1 + 60
- L4 = L3 + 81 + 21 x n2
- L5 = (L1 - L4) / 2
- L6 = 16 x n1 + 48
- L7 = 21 x n2 + 81,5

Spezifikation mit externer Vorsteuerung



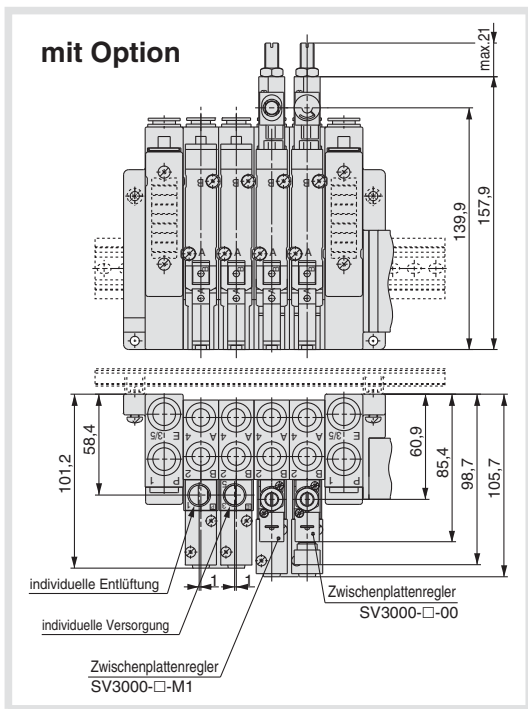
L1: Gesamtlänge DIN-Schiene

Ventilstationen Eingangsblock-Stationen (n2)	2	3	4	5	6	7	8	9	10	11	12	13	14	15	16	17	18	19	20
0	198	223	235,5	248	260,5	285,5	298	310,5	335,5	348	360,5	373	398	410,5	423	448	460,5	473	485,5
1	223	235,5	260,5	273	285,5	298	323	335,5	348	373	385,5	398	410,5	435,5	448	460,5	485,5	498	510,5
2	248	260,5	273	298	310,5	323	335,5	360,5	373	385,5	410,5	423	435,5	448	473	485,5	498	510,5	535,5
3	260,5	285,5	298	310,5	335,5	348	360,5	373	398	410,5	423	435,5	460,5	473	485,5	510,5	523	535,5	548
4	285,5	298	323	335,5	348	360,5	385,5	398	410,5	435,5	448	460,5	473	498	510,5	523	548	560,5	573
5	310,5	323	335,5	360,5	373	385,5	398	423	435,5	448	473	485,5	498	510,5	535,5	548	560,5	585,5	598
6	323	348	360,5	373	398	410,5	423	435,5	460,5	473	485,5	510,5	523	535,5	548	573	585,5	598	610,5
7	348	360,5	385,5	398	410,5	435,5	448	460,5	473	498	510,5	523	535,5	560,5	573	585,5	610,5	623	635,5
8	373	385,5	398	423	435,5	448	460,5	485,5	498	510,5	535,5	548	560,5	573	598	610,5	623	648	660,5

Serie SV

Abmessungen: Serie SV3000 für EX250 integrierte Ausführung (für I/O) Serielles Übermittlungssystem

- Mehrfachanschlussplatte Zugankertyp: SS5V3-W10S1□□□□D-Stationen $\frac{U}{D}$ (S, R, RS)- $\frac{C6, N7}{C8, N9}$ $\frac{C10, N11}{(-D)}$



n1 = Ventilstationen
n2 = Eingangsblock-Stationen

$$L2 = L1 - 10,5$$

$$L3 = 20,5 \times n1 + 70,5$$

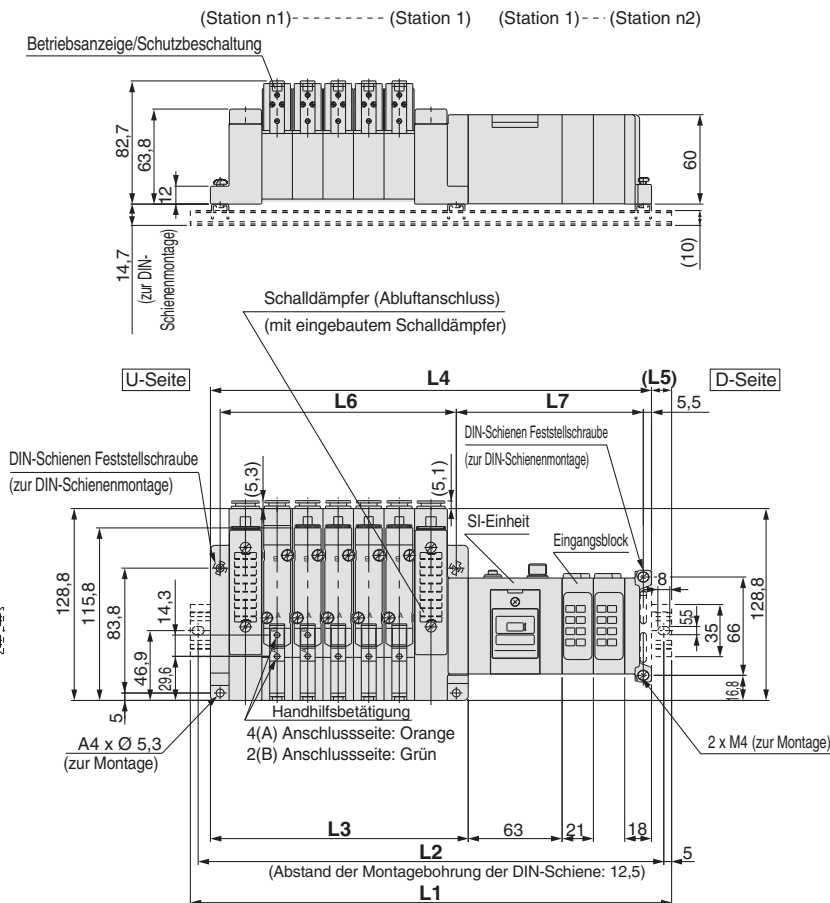
$$L4 = L3 + 81 + 21 \times n2$$

$$L5 = (L1 - L4) / 2$$

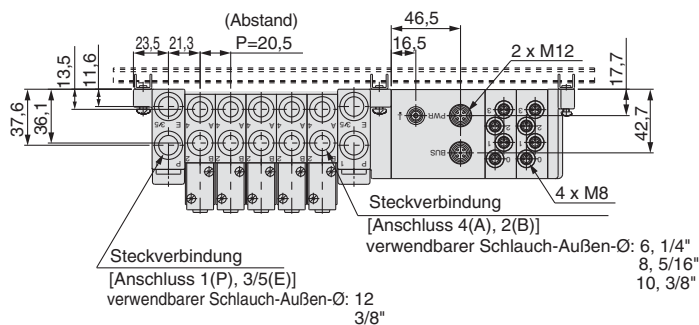
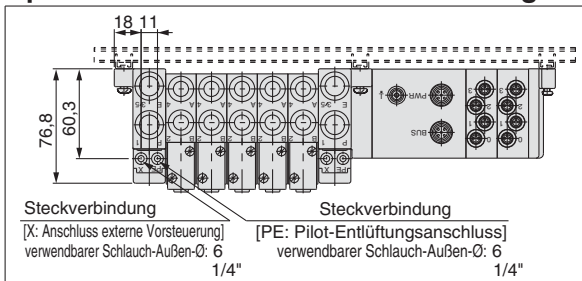
$$L6 = 20,5 \times n1 + 56$$

$$L7 = 21 \times n2 + 83,5$$

(mit 2 Eingangsblöcken)



Spezifikation mit externer Vorsteuerung



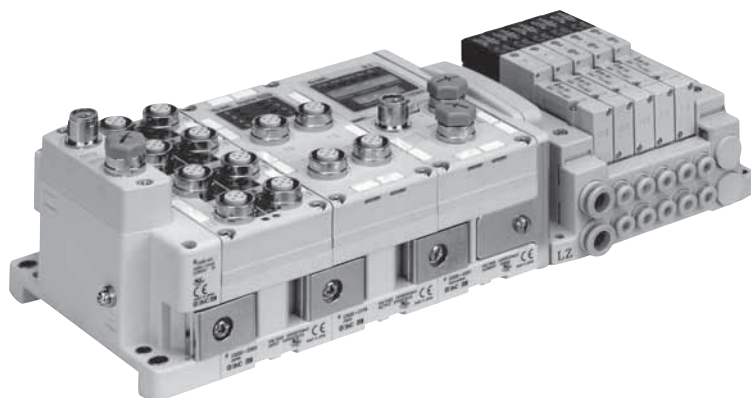
L1: Gesamtlänge DIN-Schiene

Ventilstationen Eingangsblock- Stationen (n2)	2	3	4	5	6	7	8	9	10	11	12	13	14	15	16	17	18	19	20
0	223	248	260,5	285,5	298	323	348	360,5	385,5	410,5	423	448	473	485,5	510,5	535,5	548	573	585,5
1	248	260,5	285,5	310,5	323	348	360,5	385,5	410,5	423	448	473	485,5	510,5	535,5	548	573	585,5	610,5
2	260,5	285,5	310,5	323	348	360,5	385,5	410,5	423	448	473	485,5	510,5	535,5	548	573	598	610,5	635,5
3	285,5	310,5	323	348	373	385,5	410,5	423	448	473	485,5	510,5	535,5	548	573	598	610,5	635,5	648
4	310,5	323	348	373	385,5	410,5	423	448	473	485,5	510,5	535,5	548	573	598	610,5	635,5	660,5	673
5	323	348	373	385,5	410,5	435,5	448	473	485,5	510,5	535,5	548	573	598	610,5	635,5	660,5	673	698
6	348	373	385,5	410,5	435,5	448	473	485,5	510,5	535,5	548	573	598	610,5	635,5	660,5	673	698	723
7	373	385,5	410,5	435,5	448	473	498	510,5	535,5	548	573	598	610,5	635,5	660,5	673	698	723	735,5
8	385,5	410,5	435,5	448	473	498	510,5	535,5	548	573	598	610,5	635,5	660,5	673	698	723	735,5	760,5

integrierte Ausführung (für I/O) Serielles Übermittlungssystem

Serie **EX600**

Schutzart IP67



Zugankertyp

Verfügbare Serien **Mehrfachanschlussplatte Zugankertyp
SV1000/SV2000/SV3000**

- Bis zu 144 digitale Ein-/Ausgänge
- Bis zu 18 analoge Kanäle
- Ausgänge für bis zu 32 Magnetspulen

Serie EX600



Serie SV1000/2000/3000

Bei Wahl der I/O-Einheit EX600-D□□E oder EX600-D□□F ist die Schutzart IP40. Siehe Seite 131 für Details.

Details zur seriellen Übermittlungseinheit in integrierter Ausführung EX600 (für I/O) siehe Gebrauchsanweisung. Die Bedienungsanleitung können Sie von unserer Webseite <http://www.smc.eu> herunterladen.

Bestellschlüssel

● Zugankertyp

SS5V **1** - **W10S6** **Q** □ □ □ **D-05** **U** □ - **C6** - □

Serie

1	SV1000
2	SV2000
3	SV3000

Schutzart IP67

SI-Einheit

0	ohne SI-Einheit
Q	DeviceNet™ Ausführung
N	PROFIBUS DP-Ausführung
V	CC-Link-Ausführung
ZE	EtherNet/IP™ (1 Anschluss)
EA	EtherNet/IP™ (2 Anschluss)
F	PROFINET-Ausführung
D	EtherCAT-Ausführung
WE	Master mit drahtloser Datenübertragung, EtherNet/IP™ Anm. 3)
WF	Master mit drahtloser Datenübertragung, PROFINET Anm. 3)
WS	Slave - zur Anbindung an System mit drahtloser Datenübertragung Anm. 3)

Anm. 1) Die I/O-Einheit kann nicht ohne SI-Einheit gewählt werden.
 Anm. 2) Bei der Ausführung ohne SI-Einheit ist die Ventilplatte zum Anschluss der Mehrfachanschlussplatte an die SI-Einheit nicht enthalten.
 Anm. 3) Das drahtlose System ist nur für den Gebrauch in einem Land geeignet, in dem es mit den gesetzlichen Richtlinien und den Vorschriften dieses Landes übereinstimmt.

Ausführung mit Endplatte

—	ohne Endplatte
2	Spannungsversorgung über M12-Stecker
3	Spannungsversorgung über 7/8-Zoll-Stecker
4	Spannungsversorgung über M12-Stecker (4 pins/5 pins) EIN/AUS
5	Spannungsversorgung über M12-Stecker (4 pins/5 pins) EIN/AUS

Anm.) Ohne SI-Einheit wird „—“ angegeben.
 * : Die Codierung für den 4- und 5-poligen M12-Stecker ist unterschiedlich.

Stationsnummer der I/O-Einheit

—	ohne
1	1 Sta.
⋮	⋮
9	9 Sta.

Anm. 1) Ohne SI-Einheit wird „—“ angegeben.
 Anm. 2) Die SI-Einheit ist nicht in der Stationsnummer der I/O-Einheit enthalten.
 Anm. 3) Bei Wahl der I/O-Einheit wird diese getrennt geliefert und muss vom Kunden montiert werden.

Polarität der SI-Einheit

—	positiv COM
N	negativ COM

Anm.) Ohne SI-Einheit wird „—“ angegeben.

Ventilstationen

Symbol	Anzahl der Stationen	Anm.
02	2 Sta.	technische Daten für die Ausführung mit doppelter Verdrahtung Anm. 1)
⋮	⋮	
16	16 Sta.	
02	2 Sta.	spezielle Ausführung Anm. 2) (Anschluss von bis zu 32 Magnetspulen möglich)
⋮	⋮	
20	20 Sta.	

Anm. 1) Technische Daten für die Ausführung mit doppelter Verdrahtung: Monostabile, bistabile und 2x 3/2- und 5/3-Wege-Elektromagnetventile können an allen Stationen der Mehrfachanschlussplatte verwendet werden. Bei Verwendung der monostabilen Ausführung, erfolgt ein Kontrollsignal ohne Zuordnung zu einer Zahl. Wenn ein leeres Signal nicht erwünscht ist, bitte mit spezifiziertem Signallayout bestellen.
 Anm. 2) Spezielle Ausführung: Geben Sie die Verdrahtung auf dem Spezifikationsformular für die Mehrfachanschlussplatte an. (Beachten Sie, dass bistabile 5/3- und 2 x 3/2-Wege-Ventile nicht verwendet werden können, wenn Sie eine Einzelverdrahtung angeben.)

Anschlussgröße A, B (metrische Größe)

Symbol	Anschluss A, B	Anschluss P, E	kompatible Serien
C3	Ø 3,2-Steckverbindung	Ø 8-Steckverbindung	SV1000
C4	Ø 4-Steckverbindung		
C6	Ø 6-Steckverbindung		
C4	Ø 4-Steckverbindung	Ø 10-Steckverbindung	SV2000
C6	Ø 6-Steckverbindung		
C8	Ø 8-Steckverbindung		
C6	Ø 6-Steckverbindung	Ø 12-Steckverbindung	SV3000
C8	Ø 8-Steckverbindung		
C10	Ø 10-Steckverbindung		
M	A, B-Anschluss gemischt		

Anschlussgröße A, B (Zollmaß)

Symbol	Anschluss A, B	Anschluss P, E	kompatible Serien
N1	Ø 1/8"-Steckverbindung	Ø 5/16"-Steckverbindung	SV1000
N3	Ø 5/32"-Steckverbindung		
N7	Ø 1/4"-Steckverbindung		
N3	Ø 5/32"-Steckverbindung	Ø 3/8"-Steckverbindung	SV2000
N7	Ø 1/4"-Steckverbindung		
N9	Ø 5/16"-Steckverbindung		
N7	Ø 1/4"-Steckverbindung	Ø 3/8"-Steckverbindung	SV3000
N9	Ø 5/16"-Steckverbindung		
N11	Ø 3/8"-Steckverbindung		
M	A, B-Anschluss gemischt		

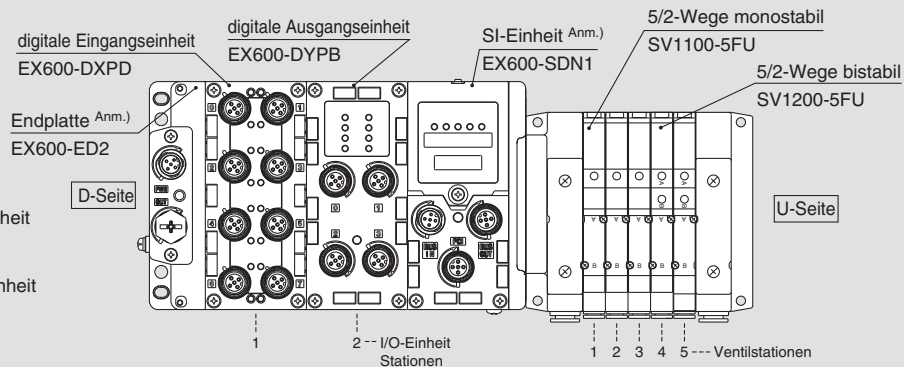
* Geben Sie gemischte Spezifikationen (M) separat bei der Konfiguration der Mehrfachanschlussplatte an.
 * Die Anschlussgrößen für Anschlüsse X und PE bei externer Vorsteuerung (R) und die Anschlussgröße X bei der Ausführung mit externer Vorsteuerung/eingebautem Schalldämpfer (RS) sind Ø 4 (mm) und Ø 5/32" (Zollmaß) für die Serie SV1000/2000, Ø 6 (mm) und Ø 1/4" (Zollmaß) für die Serie SV3000.

Bestellschlüssel Mehrfachanschlussplatten-Baugruppe (Beispiel)

Beispiel: SS5V1

Mehrfachanschlussplatte Spannungsversorgung mit M12-Stecker

- Digitale Eingangseinheit
- Digitale Ausgangseinheit
- Digitale Eingangs-/Ausgangseinheit
- Analoge Eingangseinheit
- Analoge Ausgangseinheit
- Analoge Eingangs-/Ausgangseinheit



Set serielle Übermittlungseinheit

- SS5V1-W10S6Q2N2D-05B-C6** 1 Set Bestell-Nr. Mehrfachanschlussplatte
- * **SV1100-5FU** 3 Sets Bestell-Nr. Ventil (Stationen 1 bis 3)
 - * **SV1200-5FU** 2 Sets Bestell-Nr. Ventil (Stationen 4 bis 5)
 - * **EX600-DXPD** 1 Set Bestellnummer I/O-Einheit (Station 1)
 - * **EX600-DYPB** 1 Set Bestellnummer I/O-Einheit (Station 2)

Bestell-Nr. bitte ausgehend von der 1. Station auf der D-Seite angeben.
Verwenden Sie für komplizierte Mehrfachanschlussplatten das Spezifikationsformular für Mehrfachanschlussplatten.
Bestell-Nr. bitte ausgehend von der 1. Station auf der D-Seite angeben.
Verwenden Sie für komplizierte Mehrfachanschlussplatten das Spezifikationsformular für Mehrfachanschlussplatten.

(*) gibt an, dass das Ventil montiert wird.

Setzen Sie (*) vor die Bestell-Nr. der Elektromagnetventil

Anm.) Tragen Sie die Bestellnummer der SI-Einheit und die Bestellnummer der Endplatte nicht zusammen ein.

Bestellschlüssel Ventile

SV 1 1 00 - 5 FU -

Serie

1	SV1000
2	SV2000
3	SV3000

Funktionsweise

1	5/2-Wege monostabiles Elektromagnetventil
2	5/2-Wege bistabiles Elektromagnetventil
3	5/3-Wege-Ventil Mittelstellung geschlossen
4	5/3-Wege-Ventil Mittelstellung offen
5	5/3-Wege-Ventil Mittelstellung druckbeaufschlagt
A	2x 3/2-Wege-Ventil: N.C./N.C.
B	2x 3/2-Wege-Ventil: N.O./N.O.
C	2x 3/2-Wege-Ventil: N.C./N.O.

* 2x 3/2-Wege-Ventile sind nur bei den Serien SV1000/2000 verwendbar.

Pilotluft

—	interne Pilotluft
R	externe Vorsteuerung

* Die Ausführung mit externer Vorsteuerung ist nicht erhältlich für 2x 3/2-Wege-Ventile.

Staudruck-Rückschlagventil

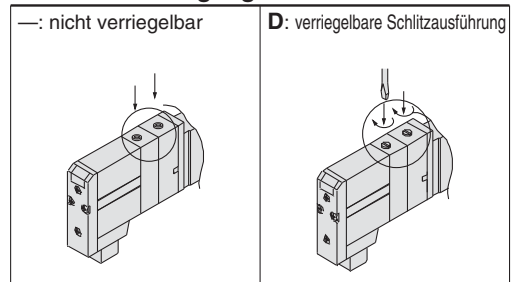
—	ohne
K	eingebaut

* Die Ausführung mit eingebautem Staudruck-Rückschlagventil ist nur mit der Serie SV1000 verwendbar.
* Das 5/3-Wege-Ventil ist nicht mit Staudruck-Rückschlagventil erhältlich.

Bestelloption

—	—
X90	Fluorkautschuk-Spezifikation

Handhilfsbetätigung



Betriebsanzeige/Schutzbeschaltung

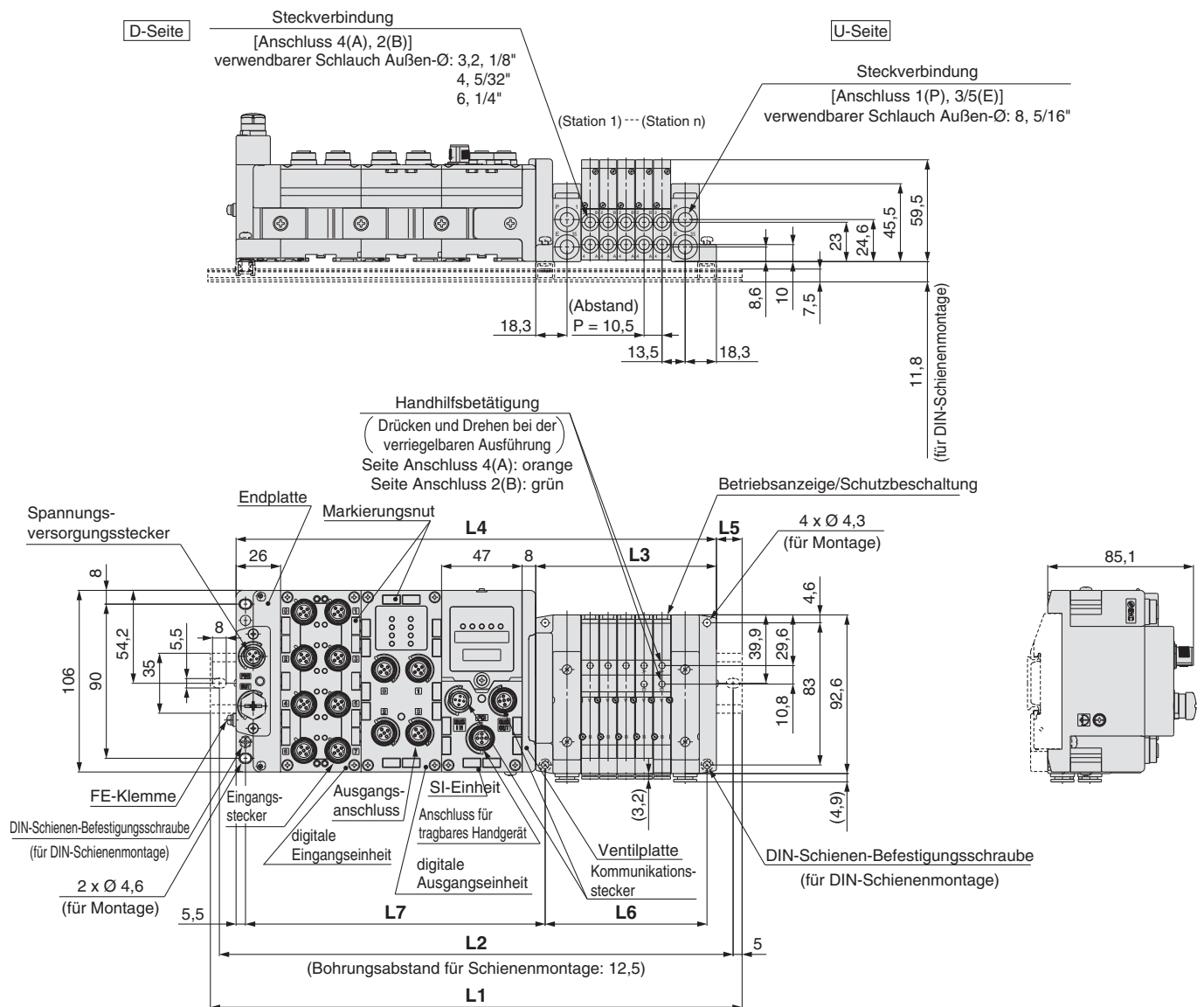
U	mit Betriebsanzeige/Schutzbeschaltung
R	mit Schutzbeschaltung

Spulenspannung

5	24
---	----

Abmessungen: Serie SV1000

Spannungsversorgung mit M12-Stecker



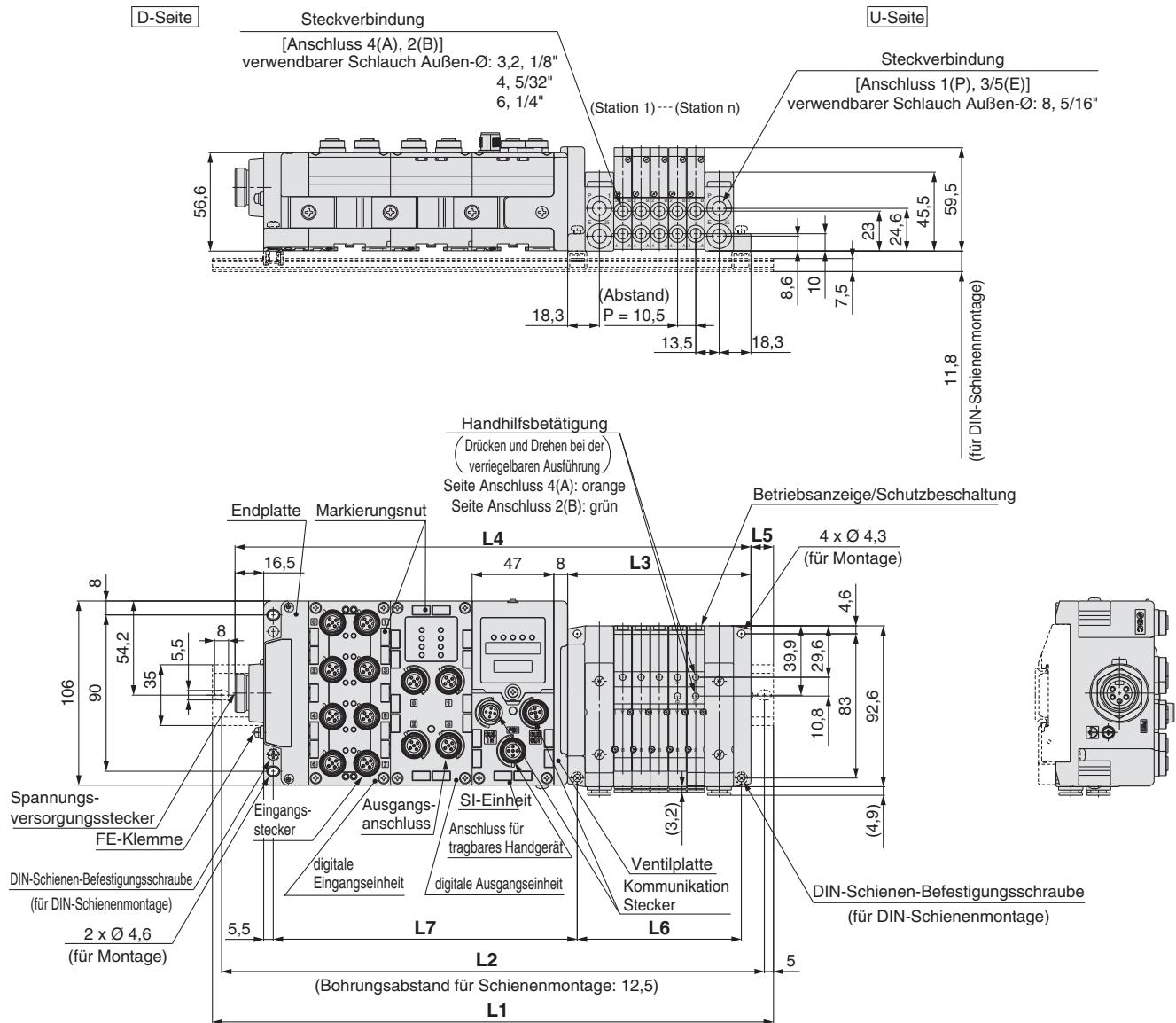
$L2 = L1 - 10,5$
 $L3 = 10,5 \times n1 + 53$
 $L4 = L3 + 81 + 47 \times n2$
 $L5 = (L1 - L4)/2$
 $L6 = 10,5 \times n1 + 42$
 $L7 = 47 \times n2 + 81$

L1: Gesamtlänge DIN-Schiene

Ventilstationen (n1)	2	3	4	5	6	7	8	9	10	11	12	13	14	15	16	17	18	19	20
0	185,5	198	210,5	210,5	223	235,5	248	260,5	273	273	285,5	298	310,5	323	335,5	348	348	360,5	373
1	235,5	248	248	260,5	273	285,5	298	310,5	310,5	323	335,5	348	360,5	373	373	385,5	398	410,5	423
2	273	285,5	298	310,5	323	335,5	335,5	348	360,5	373	385,5	398	410,5	410,5	423	435,5	448	460,5	473
3	323	335,5	348	360,5	373	373	385,5	398	410,5	423	435,5	435,5	448	460,5	473	485,5	498	498	510,5
4	373	385,5	398	398	410,5	423	435,5	448	460,5	473	473	485,5	498	510,5	523	535,5	535,5	548	560,5
5	423	435,5	435,5	448	460,5	473	485,5	498	498	510,5	523	535,5	548	560,5	560,5	573	585,5	598	610,5
6	460,5	473	485,5	498	510,5	523	535,5	535,5	548	560,5	573	585,5	598	598	610,5	623	635,5	648	660,5
7	510,5	523	535,5	548	560,5	560,5	573	585,5	598	610,5	623	623	635,5	648	660,5	673	685,5	698	698
8	560,5	573	585,5	598	598	610,5	623	635,5	648	660,5	660,5	673	685,5	698	710,5	723	723	735,5	748
9	610,5	623	623	635,5	648	660,5	673	685,5	685,5	698	710,5	723	735,5	748	760,5	760,5	773	785,5	798

Abmessungen: Serie SV1000

Spannungsversorgung mit 7/8"-Stecker



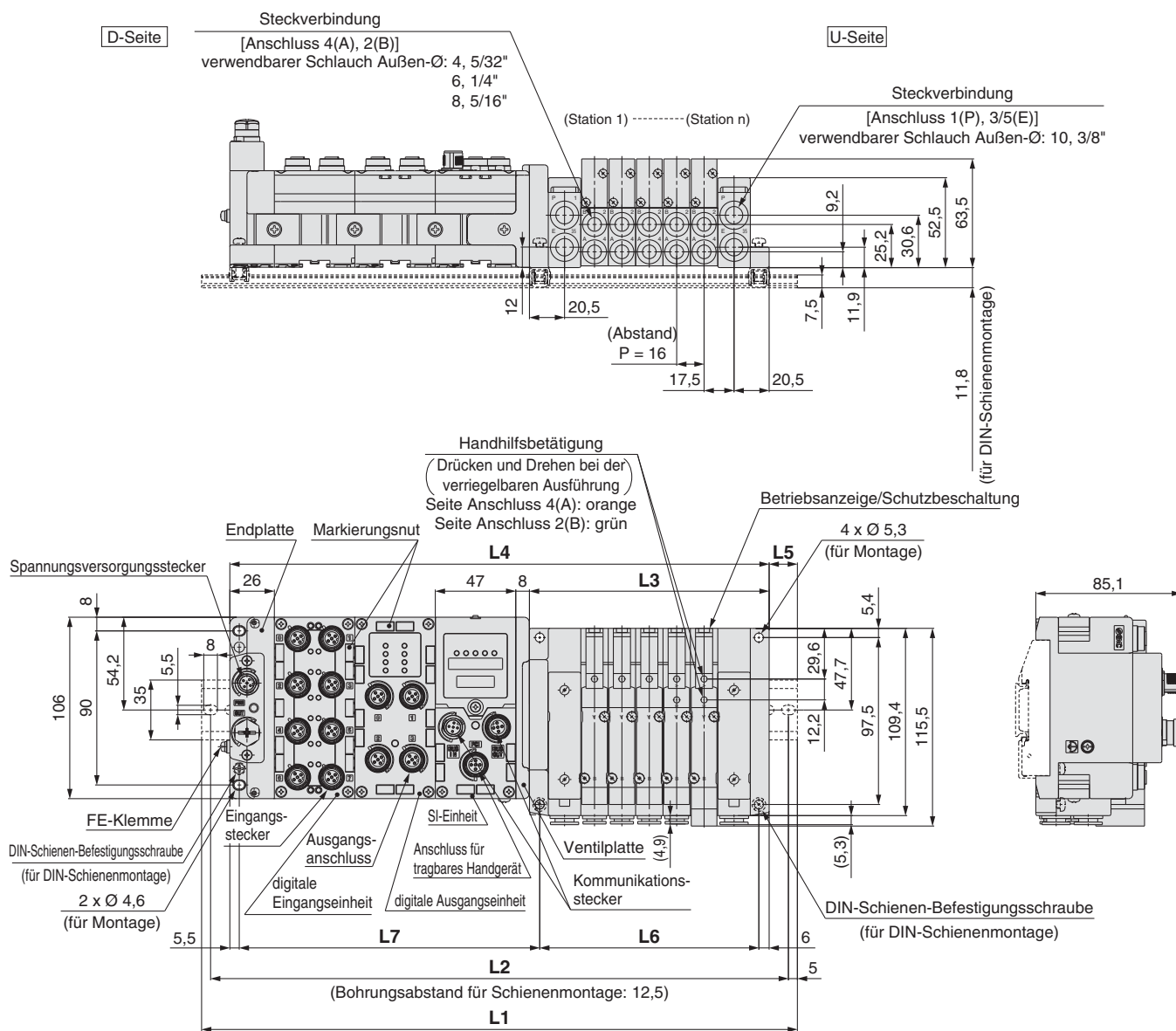
$L2 = L1 - 10,5$
 $L3 = 10,5 \times n1 + 53$
 $L4 = L3 + 97,5 + 47 \times n2$
 $L5 = (L1 - L4)/2$
 $L6 = 10,5 \times n1 + 42$
 $L7 = 47 \times n2 + 81$

L1: Gesamtlänge DIN-Schiene

Ventilstationen (n1) Stationen I/O-Einheit (n2)	2	3	4	5	6	7	8	9	10	11	12	13	14	15	16	17	18	19	20
0	198	210,5	223	235,5	248	248	260,5	273	285,5	298	310,5	310,5	323	335,5	348	360,5	373	385,5	385,5
1	248	260,5	273	285,5	285,5	298	310,5	323	335,5	348	348	360,5	373	385,5	398	410,5	410,5	423	435,5
2	298	310,5	310,5	323	335,5	348	360,5	373	373	385,5	398	410,5	423	435,5	448	448	460,5	473	485,5
3	348	348	360,5	373	385,5	398	410,5	410,5	423	435,5	448	460,5	473	473	485,5	498	510,5	523	535,5
4	385,5	398	410,5	423	435,5	435,5	448	460,5	473	485,5	498	510,5	510,5	523	535,5	548	560,5	573	573
5	435,5	448	460,5	473	473	485,5	498	510,5	523	535,5	535,5	548	560,5	573	585,5	598	598	610,5	623
6	485,5	498	498	510,5	523	535,5	548	560,5	573	573	585,5	598	610,5	623	635,5	635,5	648	660,5	673
7	535,5	535,5	548	560,5	573	585,5	598	598	610,5	623	635,5	648	660,5	660,5	673	685,5	698	710,5	723
8	573	585,5	598	610,5	623	635,5	635,5	648	660,5	673	685,5	698	698	710,5	723	735,5	748	760,5	760,5
9	623	635,5	648	660,5	660,5	673	685,5	698	710,5	723	723	735,5	748	760,5	773	785,5	798	798	810,5

Abmessungen: Serie SV2000

Spannungsversorgung mit M12-Stecker



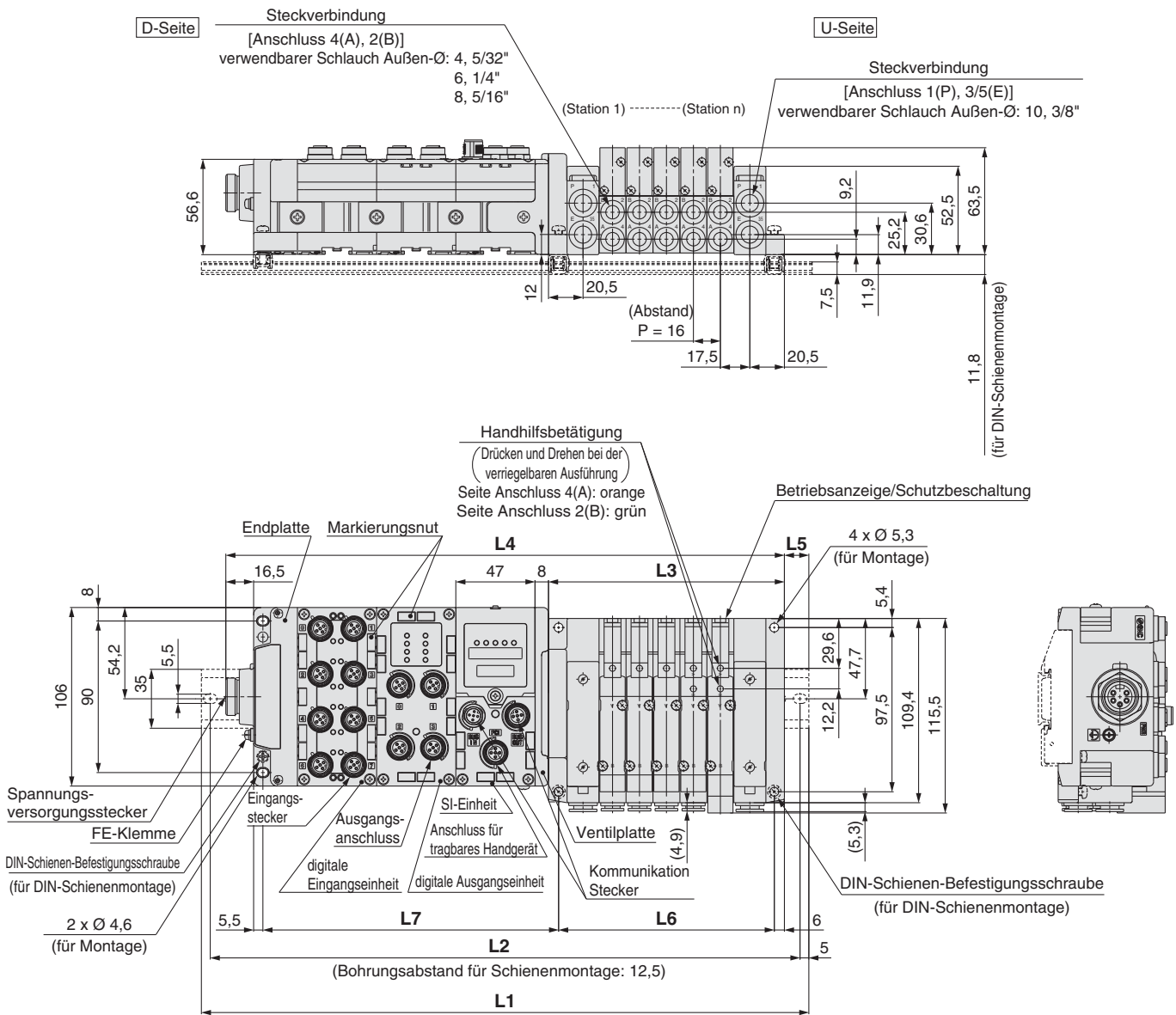
$L2 = L1 - 10,5$
 $L3 = 16 \times n1 + 60$
 $L4 = L3 + 81 + 47 \times n2$
 $L5 = (L1 - L4)/2$
 $L6 = 16 \times n1 + 48$
 $L7 = 47 \times n2 + 81,5$

L1: Gesamtlänge DIN-Schiene

Ventilstationen (n1)	2	3	4	5	6	7	8	9	10	11	12	13	14	15	16	17	18	19	20
Stationen I/O-Einheit (n2)	198	223	235,5	248	260,5	285,5	298	310,5	335,5	348	360,5	373	398	410,5	423	448	460,5	473	485,5
0	198	223	235,5	248	260,5	285,5	298	310,5	335,5	348	360,5	373	398	410,5	423	448	460,5	473	485,5
1	248	260,5	285,5	298	310,5	335,5	348	360,5	373	398	410,5	423	435,5	460,5	473	485,5	510,5	523	535,5
2	298	310,5	323	348	360,5	373	398	410,5	423	435,5	460,5	473	485,5	510,5	523	535,5	548	573	585,5
3	348	360,5	373	385,5	410,5	423	435,5	460,5	473	485,5	498	523	535,5	548	573	585,5	598	610,5	635,5
4	385,5	410,5	423	435,5	460,5	473	485,5	498	523	535,5	548	560,5	585,5	598	610,5	635,5	648	660,5	673
5	435,5	448	473	485,5	498	523	535,5	548	560,5	585,5	598	610,5	635,5	648	660,5	673	698	710,5	723
6	485,5	498	510,5	535,5	548	560,5	585,5	598	610,5	623	648	660,5	673	698	710,5	723	735,5	760,5	773
7	535,5	548	560,5	585,5	598	610,5	623	648	660,5	673	685,5	710,5	723	735,5	760,5	773	785,5	798	823
8	573	598	610,5	623	648	660,5	673	685,5	710,5	723	735,5	760,5	773	785,5	798	823	835,5	848	860,5
9	623	635,5	660,5	673	685,5	710,5	723	735,5	748	773	785,5	798	823	835,5	848	860,5	885,5	898	910,5

Abmessungen: Serie SV2000

Spannungsversorgung mit 7/8"-Stecker



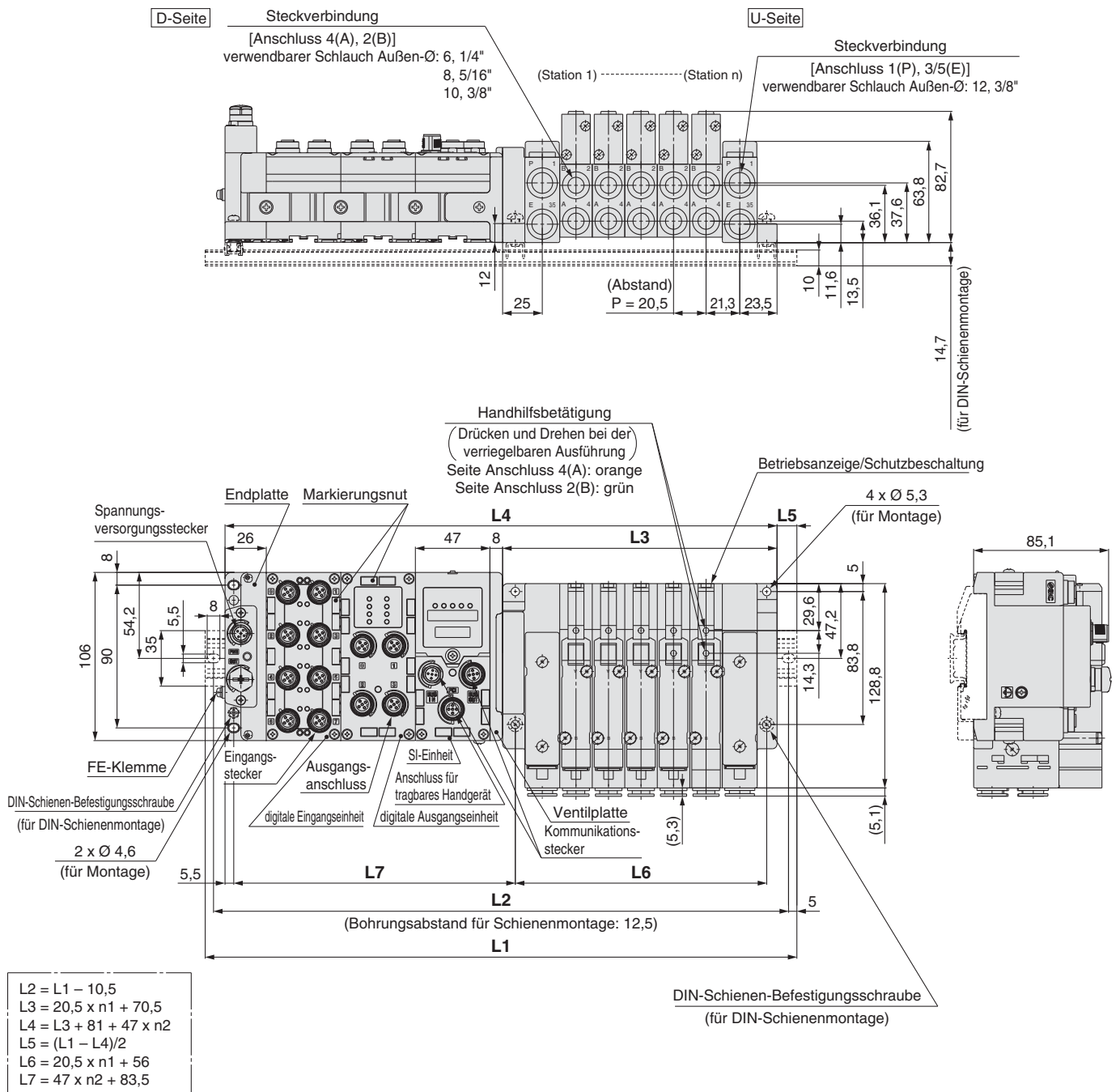
$L2 = L1 - 10,5$
 $L3 = 16 \times n1 + 60$
 $L4 = L3 + 97,5 + 47 \times n2$
 $L5 = (L1 - L4)/2$
 $L6 = 16 \times n1 + 48$
 $L7 = 47 \times n2 + 81,5$

L1: Gesamtlänge DIN-Schiene

Stationen I/O-Einheit (n2)	Ventilstationen (n1)																			
	2	3	4	5	6	7	8	9	10	11	12	13	14	15	16	17	18	19	20	
0	223	235,5	248	273	285,5	298	310,5	335,5	348	360,5	373	398	410,5	423	448	460,5	473	485,5	510,5	
1	260,5	285,5	298	310,5	335,5	348	360,5	373	398	410,5	423	448	460,5	473	485,5	510,5	523	535,5	548	
2	310,5	323	348	360,5	373	398	410,5	423	435,5	460,5	473	485,5	498	523	535,5	548	573	585,5	598	
3	360,5	373	398	410,5	423	435,5	460,5	473	485,5	498	523	535,5	548	573	585,5	598	610,5	635,5	648	
4	410,5	423	435,5	460,5	473	485,5	498	523	535,5	548	573	585,5	598	610,5	635,5	648	660,5	673	698	
5	448	473	485,5	498	523	535,5	548	560,5	585,5	598	610,5	623	648	660,5	673	698	710,5	723	748	
6	498	523	535,5	548	560,5	585,5	598	610,5	623	648	660,5	673	698	710,5	723	735,5	760,5	773	785,5	
7	548	560,5	585,5	598	610,5	623	648	660,5	673	698	710,5	723	735,5	760,5	773	785,5	798	823	835,5	
8	598	610,5	623	648	660,5	673	685,5	710,5	723	735,5	760,5	773	785,5	798	823	835,5	848	873	885,5	
9	648	660,5	673	685,5	710,5	723	735,5	748	773	785,5	798	823	835,5	848	860,5	885,5	898	910,5	935,5	

Abmessungen: Serie SV3000

Spannungsversorgung mit M12-Stecker

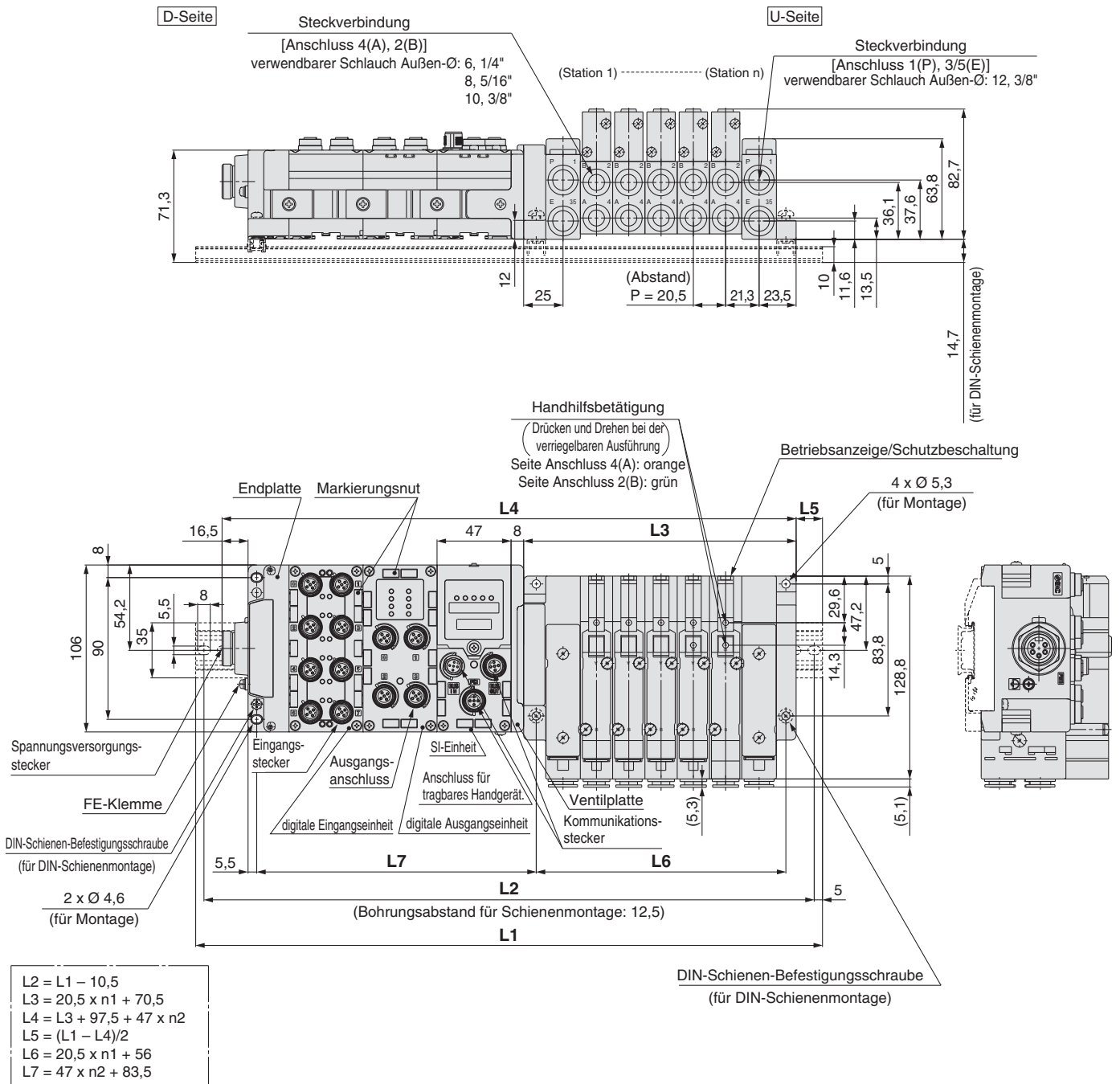


L1: Gesamtlänge DIN-Schiene

Ventilstationen (n1) Stationen I/O-Einheit (n2)	2	3	4	5	6	7	8	9	10	11	12	13	14	15	16	17	18	19	20
0	223	248	260,5	285,5	298	323	348	360,5	385,5	410,5	423	448	473	485,5	510,5	535,5	548	573	585,5
1	273	285,5	310,5	335,5	348	373	398	410,5	435,5	448	473	498	510,5	535,5	560,5	573	598	623	635,5
2	310,5	335,5	360,5	373	398	423	435,5	460,5	485,5	498	523	535,5	560,5	585,5	598	623	648	660,5	685,5
3	360,5	385,5	398	423	448	460,5	485,5	510,5	523	548	573	585,5	610,5	635,5	648	673	685,5	710,5	735,5
4	410,5	435,5	448	473	498	510,5	535,5	548	573	598	610,5	635,5	660,5	673	698	723	735,5	760,5	773
5	460,5	473	498	523	535,5	560,5	585,5	598	623	635,5	660,5	685,5	698	723	748	760,5	785,5	810,5	823
6	498	523	548	560,5	585,5	610,5	623	648	673	685,5	710,5	735,5	748	773	785,5	810,5	835,5	848	873
7	548	573	598	610,5	635,5	648	673	698	710,5	735,5	760,5	773	798	823	835,5	860,5	873	898	923
8	598	623	635,5	660,5	685,5	698	723	735,5	760,5	785,5	798	823	848	860,5	885,5	910,5	923	948	973
9	648	660,5	685,5	710,5	723	748	773	785,5	810,5	835,5	848	873	885,5	910,5	935,5	948	973	—	—

Abmessungen: Serie SV3000

Spannungsversorgung mit 7/8"-Stecker



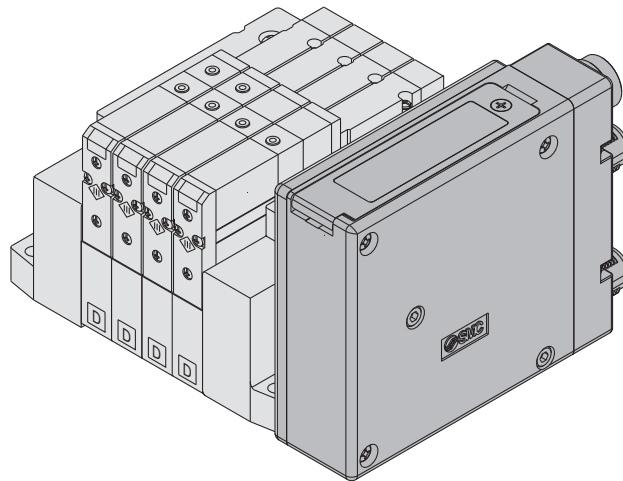
L1: Gesamtlänge DIN-Schiene

Stationen I/O-Einheit (n2) \ Ventilstationen (n1)	2	3	4	5	6	7	8	9	10	11	12	13	14	15	16	17	18	19	20
0	235,5	260,5	285,5	298	323	335,5	360,5	385,5	398	423	448	460,5	485,5	510,5	523	548	560,5	585,5	610,5
1	285,5	310,5	323	348	373	385,5	410,5	423	448	473	485,5	510,5	535,5	548	573	598	610,5	635,5	660,5
2	335,5	348	373	398	410,5	435,5	460,5	473	498	523	535,5	560,5	573	598	623	635,5	660,5	685,5	698
3	385,5	398	423	435,5	460,5	485,5	498	523	548	560,5	585,5	610,5	623	648	660,5	685,5	710,5	723	748
4	423	448	473	485,5	510,5	523	548	573	585,5	610,5	635,5	648	673	698	710,5	735,5	760,5	773	798
5	473	498	510,5	535,5	560,5	573	598	623	635,5	660,5	673	698	723	735,5	760,5	785,5	798	823	848
6	523	535,5	560,5	585,5	598	623	648	660,5	685,5	710,5	723	748	760,5	785,5	810,5	823	848	873	885,5
7	573	585,5	610,5	623	648	673	685,5	710,5	735,5	748	773	798	810,5	835,5	860,5	873	898	910,5	935,5
8	610,5	635,5	660,5	673	698	723	735,5	760,5	773	798	823	835,5	860,5	885,5	898	923	948	960,5	985,5
9	660,5	685,5	698	723	748	760,5	785,5	810,5	823	848	860,5	885,5	910,5	923	948	973	985,5	—	—

integrierte Ausführung (für I/O) Serielles Übermittlungssystem

Serie **EX260**

Schutzart IP67 (teilweise IP40)



Zugankertyp

Verfügbare Serien	Mehrfachanschlussplatte Zugankertyp SV1000/SV2000/SV3000
-------------------	---

- Ausgänge für bis zu 32 Magnetspulen

Zugankertyp: EX260 integrierte Ausführung (für Ausgang) Serielles Übermittlungssystem

Serie SV



Bestellschlüssel Mehrfachanschlussplatte



1 Serie

1	SV1000
2	SV2000
3	SV3000

2 Technische Daten SI-Einheit

Symbol (Ausgangspolarität)		Protokoll	Anzahl der Ausgänge	Kommunikationsstecker
positiv COM (NPN)	negativ COM (PNP)			
0		ohne SI-Einheit		
QA	QAN	DeviceNet™	32	M12
QB	QBN		16	
NA	NAN	PROFIBUS DP	32	M12
NB	NBN		16	
NC	NCN		32	
ND	NDN		16	
VA	VAN	CC-Link	32	M12
VB	VBN		16	
DA	DAN	EtherCAT	32	M12
DB	DBN		16	
FA	FAN	PROFINET	32	M12
FB	FBN		16	
EA	EAN	EtherNet/IP™	32	M12
EB	EBN		16	
— Anm. 2)		Ethernet	32	M12
— Anm. 2)			POWERLINK	

Anm. 1) DIN-Schiennenmontage kann nicht ohne SI-Einheit ausgewählt werden.
 Anm. 2) Modell positiv COM (NPN) ist nicht verfügbar.
 Anm. 3) IP40 für die Spezifikation mit D-Sub-Kommunikationsstecker.
 (Die Bestell-Nr. der Mehrfachanschlussplatte ist „SS5V□-10S1NC/ND□“.)
 Anm. 4) Die Bestell-Nr. der SI-Einheit finden Sie in der nachstehenden Tabelle.

3 Ventilstationen

Bei der SI-Einheit mit 32 Ausgängen

Symbol	Anzahl der Stationen	Anm.
02	2 Stationen	doppelte Verdrahtung Anm. 1)
:	:	
16	16 Stationen	
02	2 Stationen	spezielle Ausführung Anm. 2) (für bis zu 32 Elektromagnetventile)
:	:	
20	20 Stationen	

Bei der SI-Einheit mit 16 Ausgängen

Symbol	Anzahl der Stationen	Anm.
02	2 Stationen	doppelte Verdrahtung Anm. 1)
:	:	
08	8 Stationen	
02	2 Stationen	spezielle Ausführung Anm. 2) (für bis zu 16 Magnetspulen)
:	:	
16	16 Stationen	

Anm. 1) Doppelverdrahtung: monostabile, bistabile und 5/3- und 2 x 3/2-Wege-Elektromagnetventile können an allen Stationen der Mehrfachanschlussplatte verwendet werden. Der Einsatz eines monostabilen Magnetventils hat ein ungenutztes Kontrollsignal zur Folge. Bestellen Sie eine spezielle Ausführung, wenn Sie dies vermeiden wollen.

Anm. 2) Spezielle Ausführung: Geben Sie die Verdrahtung auf dem Spezifikationsformular für die Mehrfachanschlussplatte an.
 (Beachten Sie, dass bistabile 5/3- und 2 x 3/2-Wege-Ventile nicht verwendet werden können, wenn Sie eine Einzelverdrahtung angeben.)

4 Anschlussposition P, E

U	U-Seite (2 bis 10 Stationen)
D	D-Seite (2 bis 10 Stationen)
B	beide Seiten (2 bis 20 Stationen)

5 Versorgungs- und Entlüftungsplatte

—	interne Pilotluft
S Anm.)	interne Pilotluft/eingebauter Schalldämpfer
R	externe Vorsteuerung
RS Anm.)	externe Vorsteuerung/eingebauter Schalldämpfer

Anm.) Bei Verwendung eines eingebauten Schalldämpfers darf die Entlüftung nicht in direkte Berührung mit Wasser oder anderen Flüssigkeiten kommen.

7 Montage

—		Direktmontage
D		DIN-Schiennenmontage (mit DIN-Schiene)
D0		DIN-Schiennenmontage (ohne DIN-Schiene)
D3	Für 3 Stationen	Für längere DIN-Schiene als die Länge der angegebenen Stationen. (Geben Sie eine längere Schiene als die Standard-Schiene an.)
:	:	
D20	Für 20 Stationen	

* Wenn die DIN-Schiene ohne eine SI-Einheit montiert werden muss, wählen Sie „D0“ und bestellen Sie die DIN-Schiene separat. Siehe L3 für die Abmessungen der DIN-Schiennenlänge. Die Bestellnummer der DIN-Schiene finden Sie im WEB-Katalog.

6 Anschlussgröße A, B (metrische Größe)

Symbol	Anschluss A, B	Anschluss P, E	kompatible Serien
C3	Ø 3,2-Steckverbindung	Ø 8-Steckverbindung	SV1000
C4	Ø 4-Steckverbindung		
C6	Ø 6-Steckverbindung		
C4	Ø 4-Steckverbindung	Ø 10-Steckverbindung	SV2000
C6	Ø 6-Steckverbindung		
C8	Ø 8-Steckverbindung		
C6	Ø 6-Steckverbindung	Ø 12-Steckverbindung	SV3000
C8	Ø 8-Steckverbindung		
C10	Ø 10-Steckverbindung		
M	Anschluss A, B gemischt		

* Geben Sie gemischte Spezifikationen (M) separat bei der Konfiguration der Mehrfachanschlussplatte an.
 * Die Anschlussgrößen für Anschlüsse X und PE bei externer Vorsteuerung (R, Rs) sind Ø 4 (mm) bzw. Ø 5/32" (Zoll) bei der Serie SV1000/2000 und Ø 6 (metrische Größe) und Ø 1/4" (Zollmaß) bei der Serie SV3000.

Anschlussgröße A, B (Zollmaß)

Symbol	Anschluss A, B	Anschluss P, E	kompatible Serien
N1	Ø 1/8"-Steckverbindung	Ø 5/16"-Steckverbindung	SV1000
N3	Ø 5/32"-Steckverbindung		
N7	Ø 1/4"-Steckverbindung		
N3	Ø 5/32"-Steckverbindung	Ø 3/8"-Steckverbindung	SV2000
N7	Ø 1/4"-Steckverbindung		
N9	Ø 5/16"-Steckverbindung		
N7	Ø 1/4"-Steckverbindung	Ø 3/8"-Steckverbindung	SV3000
N9	Ø 5/16"-Steckverbindung		
N11	Ø 3/8"-Steckverbindung		
M	Anschluss A, B gemischt		

Bestell-Nr. SI-Einheit EX260

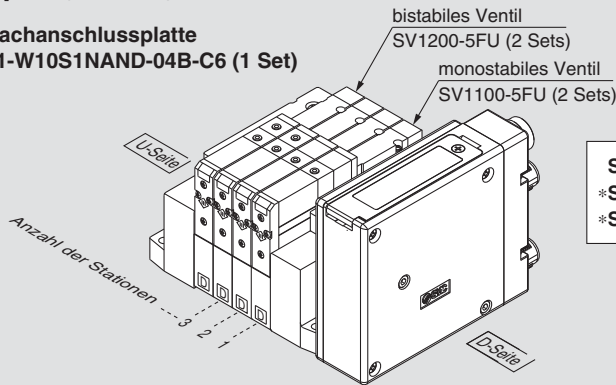
Symbol	Protokoll	Anzahl der Ausgänge	Kommunikationsstecker	Bestell-Nr. SI-Einheit	
				+COM.	-COM.
QA	DeviceNet™	32	M12	EX260-SDN2	EX260-SDN1
QB		16		EX260-SDN4	EX260-SDN3
NA	PROFIBUS DP	32	D-Sub	EX260-SPR2	EX260-SPR1
NB		16		EX260-SPR4	EX260-SPR3
NC		32		EX260-SPR6	EX260-SPR5
ND		16		EX260-SPR8	EX260-SPR7
VA	CC-Link	32	M12	EX260-SMJ2	EX260-SMJ1
VB		16		EX260-SMJ4	EX260-SMJ3

Symbol	Protokoll	Anzahl der Ausgänge	Kommunikationsstecker	Bestell-Nr. SI-Einheit	
				+COM.	-COM.
DA	EtherCAT	32	M12	EX260-SEC2	EX260-SEC1
DB		16		EX260-SEC4	EX260-SEC3
FA	PROFINET	32	M12	EX260-SPN2	EX260-SPN1
FB		16		EX260-SPN4	EX260-SPN3
EA	EtherNet/IP™	32	M12	EX260-SEN2	EX260-SEN1
EB		16		EX260-SEN4	EX260-SEN3
GA	Ethernet	32	M12	—	EX260-SPL1
GB		16		—	EX260-SPL3

Bestellschlüssel Mehrfachanschlussplatte

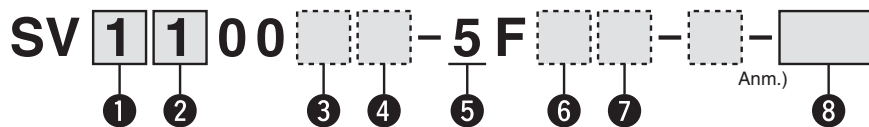
Beispiel (SV1000)

Mehrfachanschlussplatte
SS5V1-W10S1NAND-04B-C6 (1 Set)



SS5V1-W10S1NAND-04B-C6..... 1 Set (Bestell-Nr. Mehrfachanschlussplatte)
 *SV1100-5FU..... 2 Sets (Bestell-Nr. monostabiles Magnetventil)
 *SV1200-5FU..... 2 Sets (Bestell-Nr. bistabiles Magnetventil)

Bestellschlüssel Ventile



1 Serie

1	SV1000
2	SV2000
3	SV3000

2 Funktionsweise

1	5/2-Wege monostabil
2	5/2-Wege bistabil
3	5/3-Wege Mittelstellung geschlossen
4	5/3-Wege Mittelstellung offen
5	5/3-Wege Mittelstellung druckbeaufschlagt
A	2 x 3/2-Wege-Ventil: N.C./N.C.
B	2 x 3/2-Wege-Ventil N.O./N.O.
C	2 x 3/2-Wege-Ventil N.C./N.O.

* 2x 3/2-Wege-Ventile sind nur bei den Serien SV1000 und SV2000 verwendbar.

3 Pilotluft

—	interne Pilotluft
R	externe Vorsteuerung

* Die Ausführung mit externer Vorsteuerung ist nicht erhältlich für 2x 3/2-Wege-Ventile.

4 Staudruck-Rückschlagventil

—	ohne
K	eingebaut

* Die Ausführung mit eingebautem Staudruck-Rückschlagventil ist nur für die Serie SV1000 verwendbar.

* Das Staudruck-Rückschlagventil ist nicht verwendbar bei 5/3-Wege-Ventilen.

Anm.) Siehe Vorsichtsmaßnahmen 2 auf Seite 127.

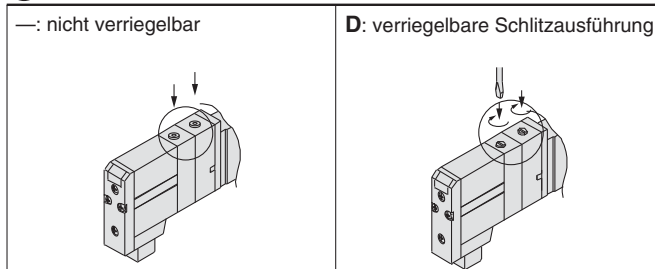
5 Nennspannung

5	24
---	----

6 Betriebsanzeige/Schutzbeschaltung

U	mit Betriebsanzeige/Schutzbeschaltung
R	mit Schutzbeschaltung

7 Handhilfsbetätigung

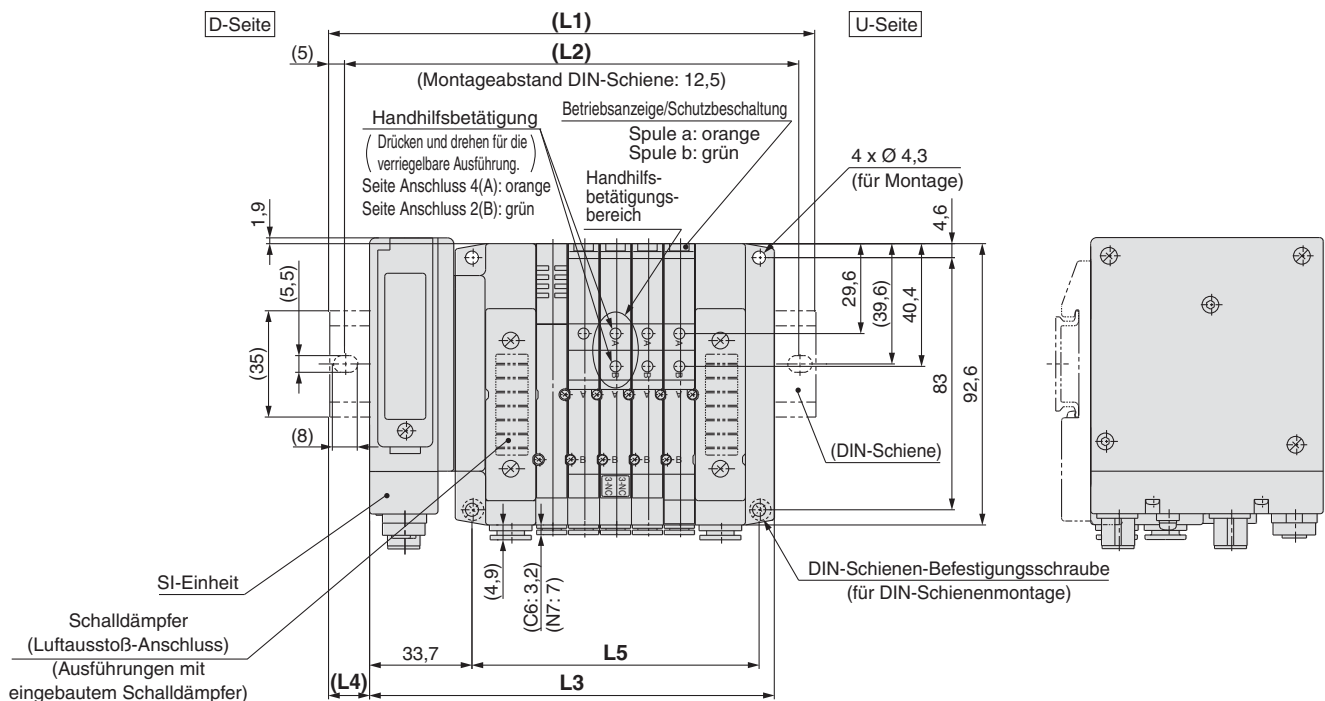
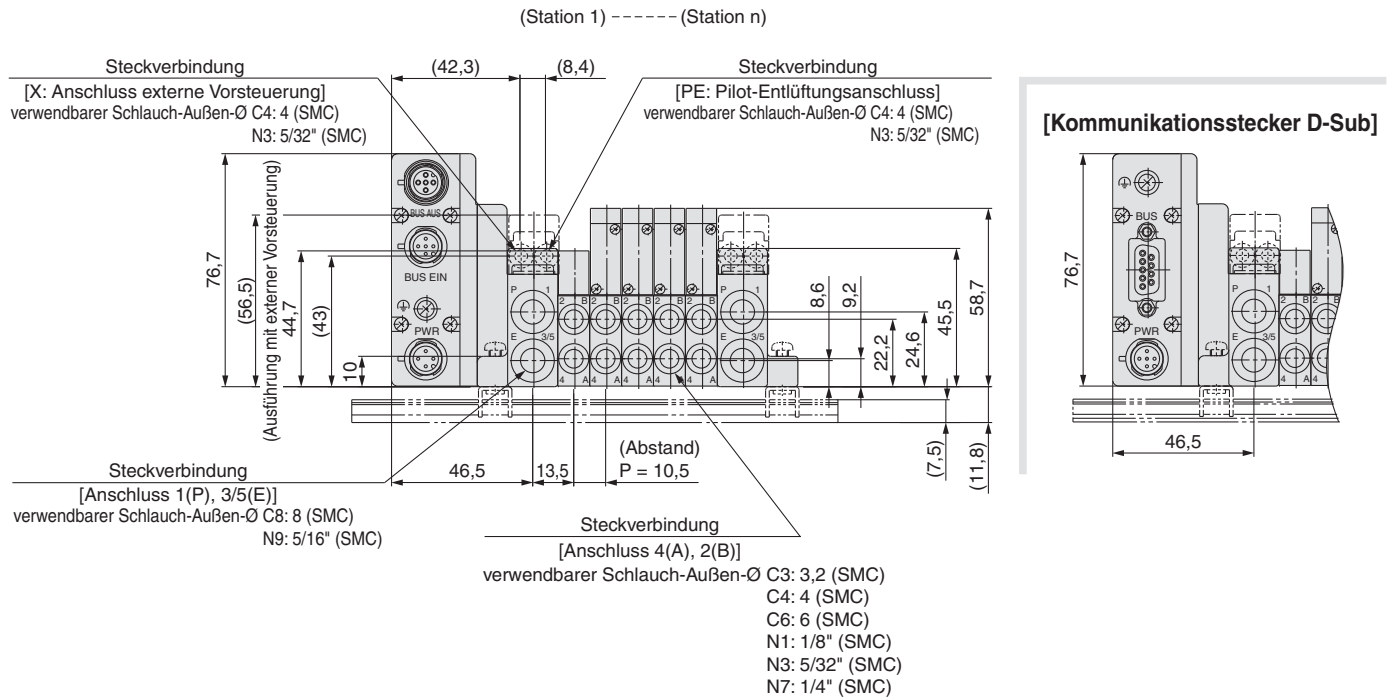


• Siehe technische Gebrauchsanweisung für Details zur SI-Einheit.

Abmessungen: Serie SV1000 für serielles Übermittlungssystem EX260 integrierte Ausführung (für Ausgang)

● Mehrfachanschlussplatte Zugankertyp: SS5V1-W10S1 □ □ D-^U_B Anzahl der Stationen (S, R, RS) -^{C3, N1}_{C4, N3} (-D)
C6, N7

- Wenn sich die P-, E-Ausgänge auf der U- bzw. D-Seite befinden, dann müssen die P-, E-Anschlüsse auf der gegenüberliegenden Seite verschlossen werden.
- Die Positionen des Anschlusses der externen Vorsteuerung und des Schalldämpfer-Entlüftungsanschlusses sind dieselben wie die P-, E-Ausgangsanschlusspositionen.



L: Abmessungen

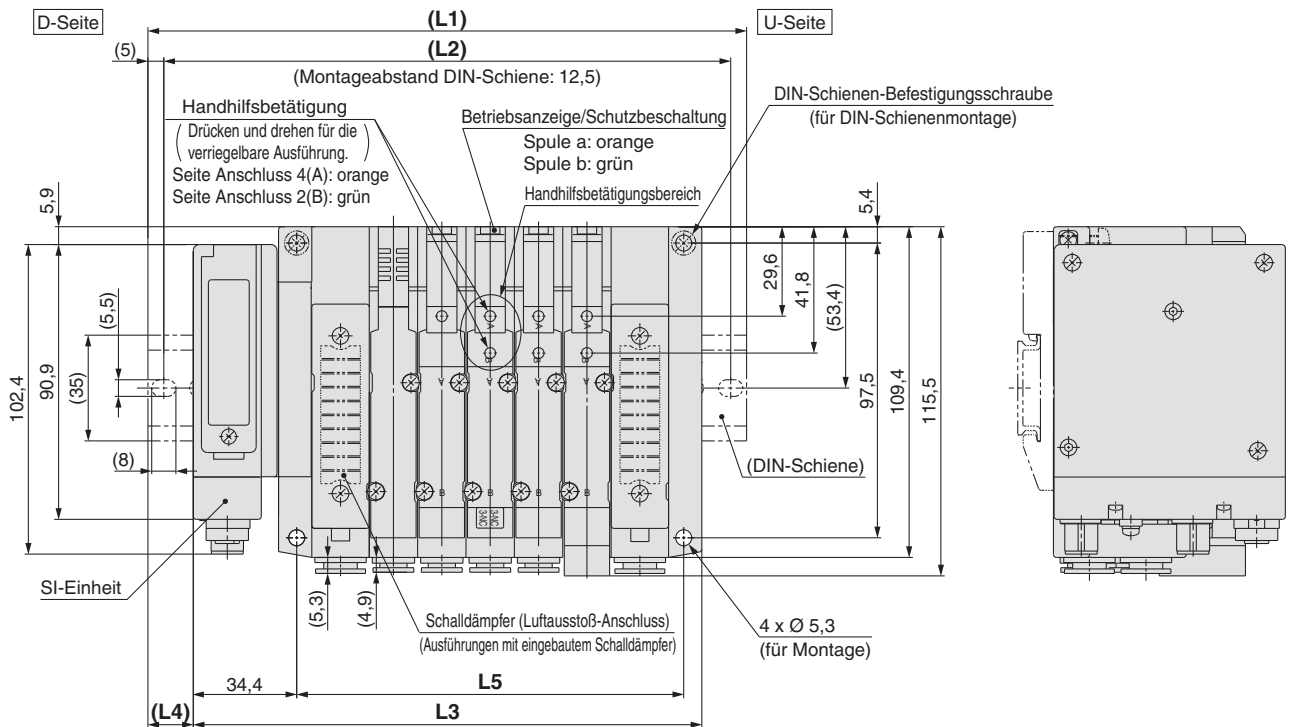
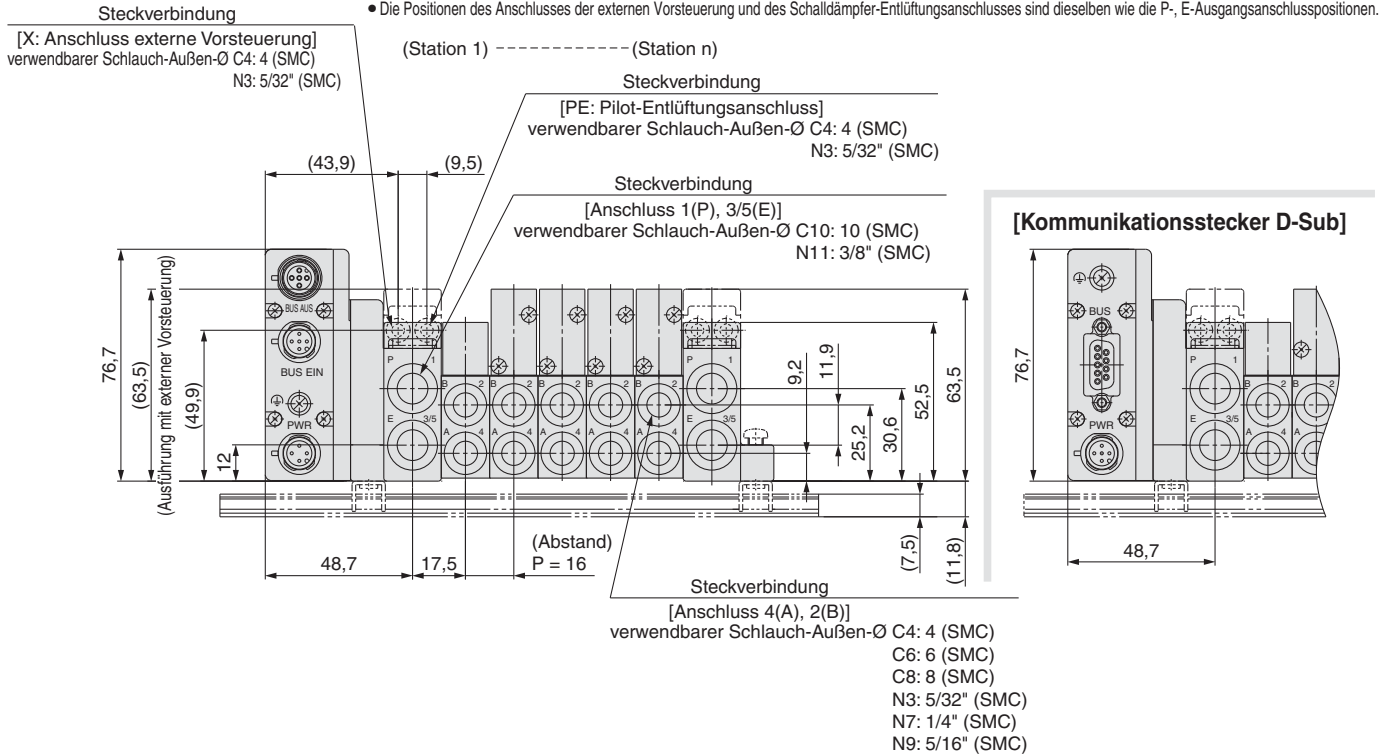
n: Anzahl der Stationen

L \ n	2	3	4	5	6	7	8	9	10	11	12	13	14	15	16	17	18	19	20
L1	135,5	148	148	160,5	173	185,5	198	210,5	210,5	223	235,5	248	260,5	273	273	285,5	298	310,5	323
L2	125	137,5	137,5	150	162,5	175	187,5	200	200	212,5	225	237,5	250	262,5	262,5	275	287,5	300	312,5
L3	102,2	112,7	123,2	133,7	144,2	154,7	165,2	175,7	186,2	196,7	207,2	217,7	228,2	238,7	249,2	259,7	270,2	280,7	291,2
L4	16,5	17,5	12,5	13,5	14,5	15,5	16,5	17,5	12	13	14	15	16	17	12	13	14	15	16
L5	63	73,5	84	94,5	105	115,5	126	136,5	147	157,5	168	178,5	189	199,5	210	220,5	231	241,5	252

Abmessungen: Serie SV2000 für serielles Übermittlungssystem EX260 integrierte Ausführung (für Ausgang)

● Mehrfachanschlussplatte Zugankertyp: SS5V2-W10S1□□D-^U_D Anzahl der Stationen (S, R, RS) - ^{C3, N3}_{C4, N7} (-D)
C6, N9

- Wenn sich die P-, E-Ausgänge auf der U- bzw. D-Seite befinden, dann müssen die P-, E-Anschlüsse auf der gegenüberliegenden Seite verschlossen werden.
- Die Positionen des Anschlusses der externen Vorsteuerung und des Schalldämpfer-Entlüftungsanschlusses sind dieselben wie die P-, E-Ausgangsanschlusspositionen.



L: Abmessungen

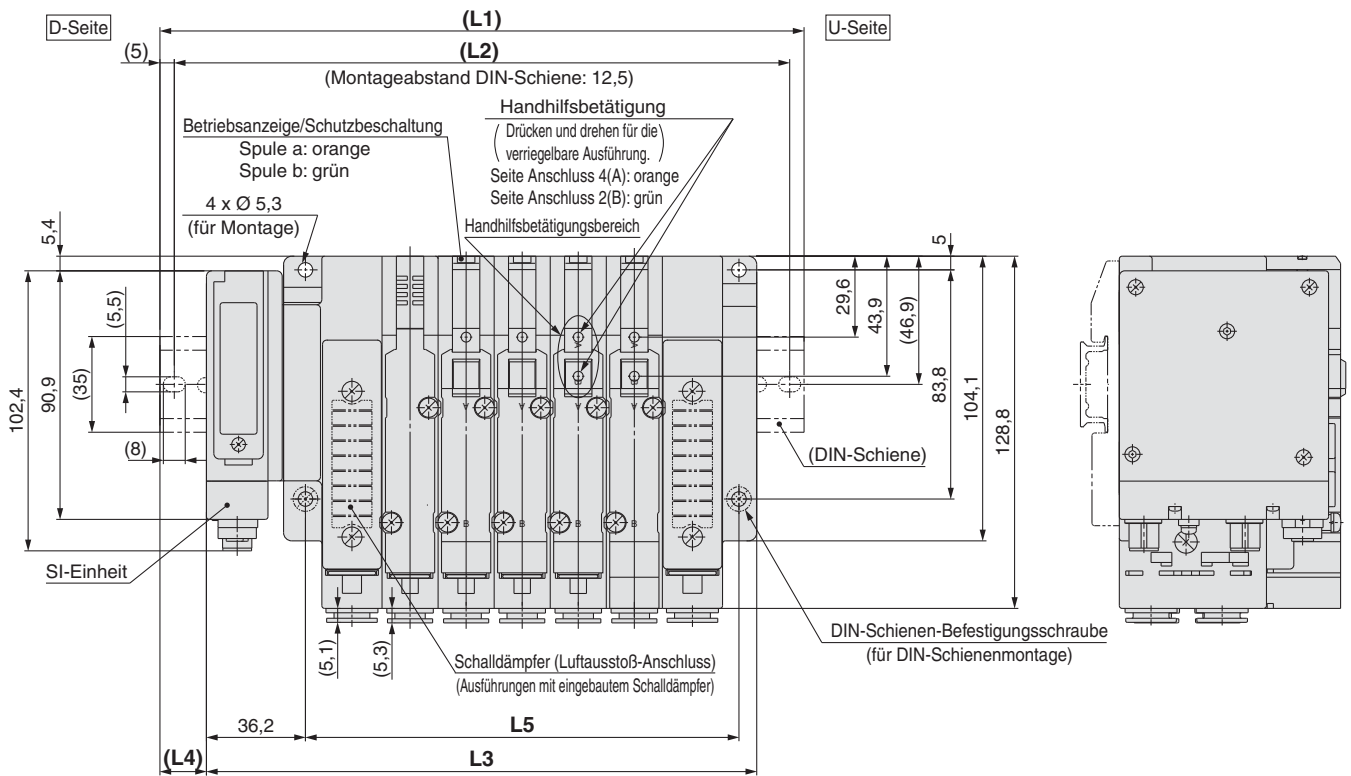
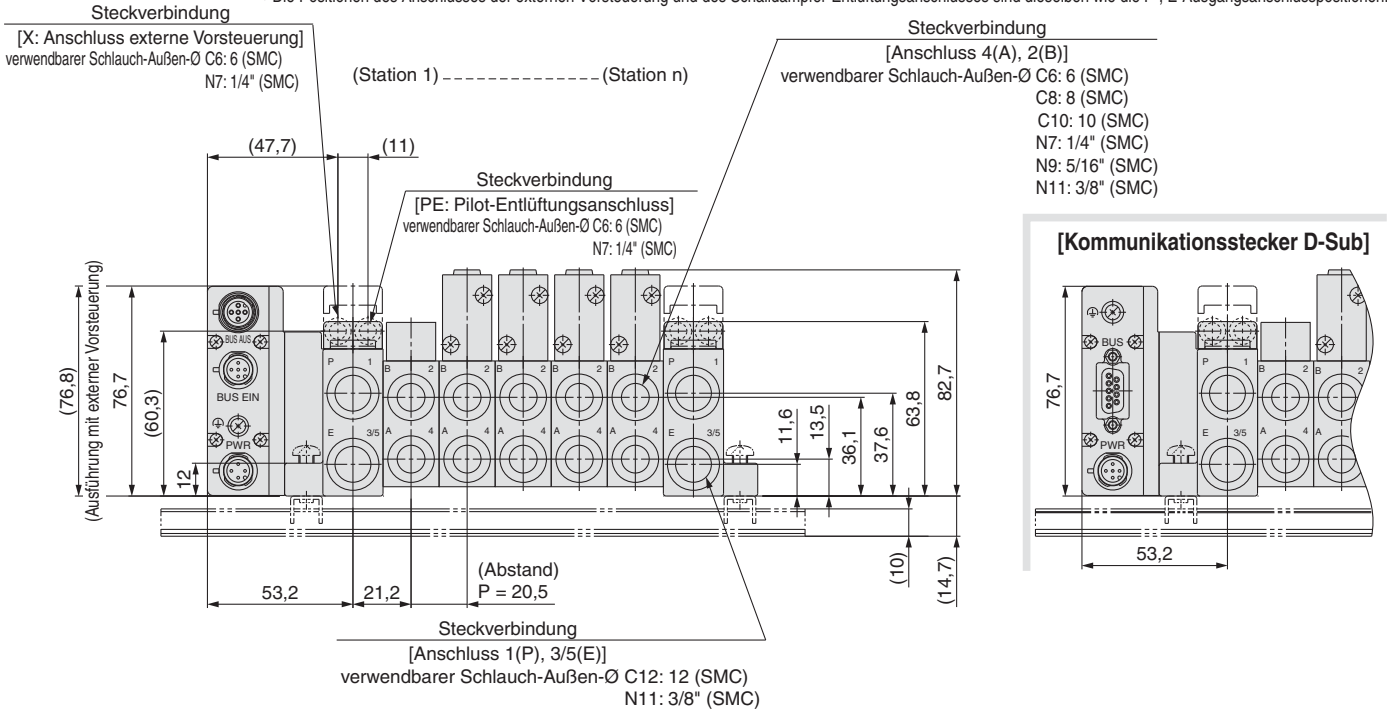
n: Anzahl der Stationen

L \ n	2	3	4	5	6	7	8	9	10	11	12	13	14	15	16	17	18	19	20
L1	148	160,5	185,5	198	210,5	235,5	248	260,5	273	298	310,5	323	335,5	360,5	373	385,5	410,5	423	435,5
L2	137,5	150	175	187,5	200	225	237,5	250	262,5	287,5	300	312,5	325	350	362,5	375	400	412,5	425
L3	120,2	136,2	152,2	168,2	184,2	200,2	216,2	232,2	248,2	264,2	280,2	296,2	312,2	328,2	344,2	360,2	376,2	392,2	408,2
L4	14	12	16,5	15	13	17,5	16	14	12,5	17	15	13,5	11,5	16	14,5	12,5	17	15,5	13,5
L5	80	96	112	128	144	160	176	192	208	224	240	256	272	288	304	320	336	352	368

Abmessungen: Serie SV3000 für serielles Übermittlungssystem EX260 integrierte Ausführung (für Ausgang)

● Mehrfachanschlussplatte Zugankertyp: SS5V3-W10S1□□D-^U_B Anzahl der Stationen (S, R, RS) -C6, N7 (S, R, RS) -C8, N9 (-D) C10, N11

- Wenn sich die P-, E-Ausgänge auf der U- bzw. D-Seite befinden, dann müssen die P-, E-Anschlüsse auf der gegenüberliegenden Seite verschlossen werden.
- Die Positionen des Anschlusses der externen Vorsteuerung und des Schalldämpfer-Entlüftungsanschlusses sind dieselben wie die P-, E-Ausgangsanschlusspositionen.



L: Abmessungen

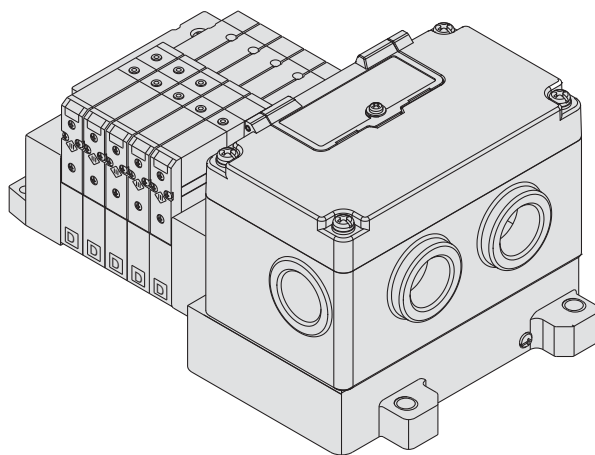
n: Anzahl der Stationen

L \ n	2	3	4	5	6	7	8	9	10	11	12	13	14	15	16	17	18	19	20
L1	173	185,5	210,5	235,5	248	273	298	310,5	335,5	348	373	398	410,5	435,5	460,5	473	498	523	535,5
L2	162,5	175	200	225	237,5	262,5	287,5	300	325	337,5	362,5	387,5	400	425	450	462,5	487,5	512,5	525
L3	139,7	160,2	180,7	201,2	221,7	242,2	262,7	283,2	303,7	324,2	344,7	365,2	385,7	406,2	426,7	447,2	467,7	488,2	508,7
L4	16,5	12,5	15	17	13	15,5	17,5	13,5	16	12	14	16,5	12,5	14,5	17	13	15	17,5	13,5
L5	97	117,5	138	158,5	179	199,5	220	240,5	261	281,5	302	322,5	343	363,5	384	404,5	425	445,5	466

integrierte Ausführung (für I/O) Serielles Übermittlungssystem

Serie **EX126**

Schutzart IP67



Verfügbare Serien **Mehrfachanschlussplatte Zugankertyp
SV1000/SV2000/SV3000**

- Ausgänge für bis zu 16 Magnetspulen

EX126 integrierte Ausführung (für Ausgang) Serielles Übermittlungssystem

Serie SV



Bestellschlüssel

● Zugankertyp

SS5V **1** - W 10S4 D - **05** **U** - -

Serie

1	SV1000
2	SV2000
3	SV3000

● Schutzart IP67

SI-Einheit

0	ohne SI-Einheit und Endplatte
VW	CC-Link

● Wenn die SI-Einheit nicht inbegriffen ist, ist nur die Klemmenleiste enthalten.

● Montage

—	Direktmontage
D	DIN-Schienenmontage (mit DIN-Schiene)
D0*	DIN-Schienenmontage (ohne DIN-Schiene)
D3	Für 3 Stationen
⋮	⋮
D16	Für 16 Stationen

Für längere DIN-Schiene als die Länge der angegebenen Stationen. (Geben Sie eine längere Schiene als die Standard-Schiene an.)

* Bei D0 ist nur das Zubehör für die DIN-Schiene montiert.

● Ventilstationen

Symbol	Anzahl der Stationen	Anm.
02	2 Stationen	(1)
⋮	⋮	technische Daten für die Ausführung mit doppelter Verdrahtung
08	8 Stationen	
02	2 Stationen	spezielle Ausführung (2)
⋮	⋮	(Anschluss von bis zu 16 Magnetspulen möglich)
16	16 Stationen	

Anm.1) Technische Daten für die Ausführung mit doppelter Verdrahtung: Monostabile, bistabile und 2x 3/2- und 5/3-Wege-Elektromagnetventile können an allen Stationen der Mehrfachanschlussplatte verwendet werden. Der Einsatz eines monostabilen Magnetventils hat ein ungenutztes Kontrollsignal zur Folge. Bestellen Sie eine spezielle Ausführung, wenn Sie dies vermeiden wollen.

Anm. 2) spezielle Ausführung: Geben Sie die Verdrahtung auf dem Spezifikationsformular für die Mehrfachanschlussplatte an. (Beachten Sie, dass bistabile 5/3- und 2 x 3/2-Wege-Ventile nicht verwendet werden können, wenn Sie eine Einzelverdrahtung angeben.)

● Versorgungs- und Entlüftungsplatte

—	interne Pilotluft
S*	interne Pilotluft/eingebauter Schalldämpfer
R	externe Vorsteuerung
RS*	externe Vorsteuerung/eingebauter Schalldämpfer

Anm.) Bei Verwendung eines eingebauten Schalldämpfers darf der Entlüftungsanschluss nicht in direkte Berührung mit Wasser oder anderen Flüssigkeiten kommen.

Bestell-Nr. SI-Einheit

Symbol	Protokoll	Bestell-Nr. SI-Einheit
VW	CC-Link	EX126D-SMJ1

Details zur seriellen Übermittlungseinheit in integrierter Ausführung (für Ausgang) EX126 siehe Gebrauchsanweisung. Die Gebrauchsanweisung können Sie von unserer Website <http://www.smc.eu> herunterladen.

● Anschlussposition P, E

U	U-Seite (2 bis 10 Stationen)
D	D-Seite (2 bis 10 Stationen)
B	beide Seiten (2 bis 16 Stationen)

● Anschlussgröße A, B (metrische Größe)

Symbol	Anschluss A, B	Anschluss P, E	kompatible Serien
C3	Steckverbindung für Ø 3,2	Steckverbindung für Ø 8	SV1000
C4	Steckverbindung für Ø 4		
C6	Steckverbindung für Ø 6		
C4	Steckverbindung für Ø 4	Steckverbindung für Ø 10	SV2000
C6	Steckverbindung für Ø 6		
C8	Steckverbindung für Ø 8		
C6	Steckverbindung für Ø 6	Steckverbindung für Ø 12	SV3000
C8	Steckverbindung für Ø 8		
C10	Steckverbindung für Ø 10		
M	Anschluss A, B gemischt		

● Anschlussgröße A, B (Zollmaß)

Symbol	Anschluss A, B	Anschluss P, E	kompatible Serien
N1	Steckverbindung für Ø 1/8"	Steckverbindung für Ø 5/16"	SV1000
N3	Steckverbindung für Ø 5/32"		
N7	Steckverbindung für Ø 1/4"		
N3	Steckverbindung für Ø 5/32"	Steckverbindung für Ø 3/8"	SV2000
N7	Steckverbindung für Ø 1/4"		
N9	Steckverbindung für Ø 5/16"		
N7	Steckverbindung für Ø 1/4"	Steckverbindung für Ø 3/8"	SV3000
N9	Steckverbindung für Ø 5/16"		
N11	Steckverbindung für Ø 3/8"		
M	Anschluss A, B gemischt		

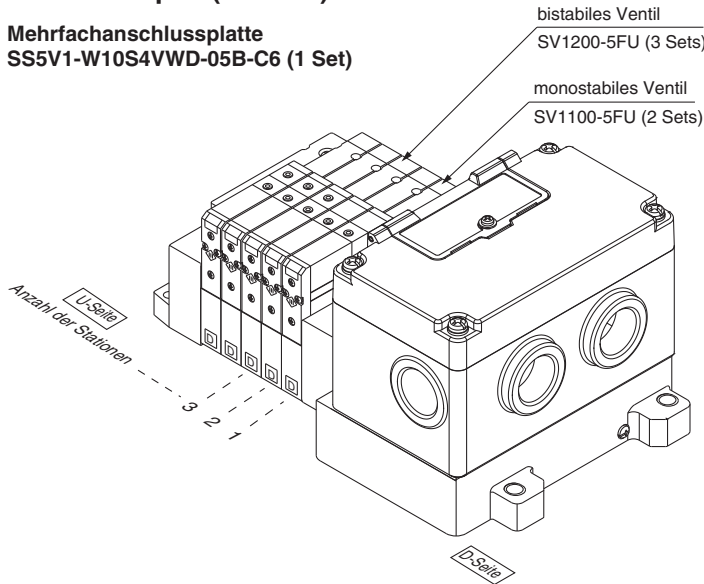
* Geben Sie gemischte Spezifikationen (M) separat bei der Konfiguration der Mehrfachanschlussplatte an.

* Die Anschlussgrößen für Anschlüsse X und PE bei externer Vorsteuerung (R, RS) sind Ø 4 (mm) bzw. Ø 5/32" (Zollmaß) bei der Serie SV1000/2000 und Ø 6 (metrische Größe) und Ø 1/4" (Zollmaß) bei der Serie SV3000.

Bestellschlüssel Mehrfachanschlussplatte

Bestellbeispiel (SV1000)

Mehrfachanschlussplatte
 SS5V1-W10S4VWD-05B-C6 (1 Set)



SS5V1-W10S4VWD-05B-C6 1 Set (Bestell-Nr. Mehrfachanschlussplatte)
 * SV1100-5FU 2 Sets (Bestell-Nr. Mehrfachanschlussplatte)
 * SV1200-5FU 3 Sets (Bestell-Nr. Mehrfachanschlussplatte)

Bestellschlüssel Ventile

SV 1 1 0 0 [] [] - 5 F [] [] - [] - []

Serie

1	SV1000
2	SV2000
3	SV3000

Funktionsweise

1	5/2-Wege monostabil
2	5/2-Wege bistabil
3	5/3-Wege-Ventil Mittelstellung geschlossen
4	5/3-Wege-Ventil Mittelstellung offen
5	5/3-Wege-Ventil Mittelstellung druckbeaufschlagt
A	2x 3/2-Wege-Ventil: N.C./N.C.
B	2x 3/2-Wege-Ventil: N.O./N.O.
C	2x 3/2-Wege-Ventil: N.C./N.O.

* 2x 3/2-Wege-Ventile sind nur bei den Serien SV1000 und SV2000 verwendbar.

Pilotluft

—	interne Pilotluft
R	externe Vorsteuerung

* Die Ausführung mit externer Vorsteuerung ist nicht erhältlich für 2x 3/2-Wege-Ventile.

Staudruck-Rückschlagventil

—	ohne
K	eingebaut

* Die Ausführung mit eingebautem Staudruck-Rückschlagventil ist nur für die Serie SV1000 verwendbar.
 * Das Staudruck-Rückschlagventil ist nicht verwendbar bei 5/3-Wege-Ventilen.

Nennspannung

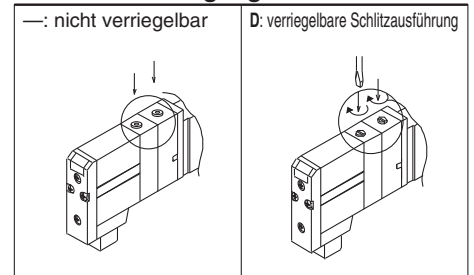
5	24
---	----

Anm.) Erhältlich mit verblockbarer Einzelanschlussplatte zur Stationserweiterung. Siehe Seite 110.

Bestelloption

—	—
X90	Hauptventil Fluorkautschuk (siehe Seite 125).

Handhilfsbetätigung



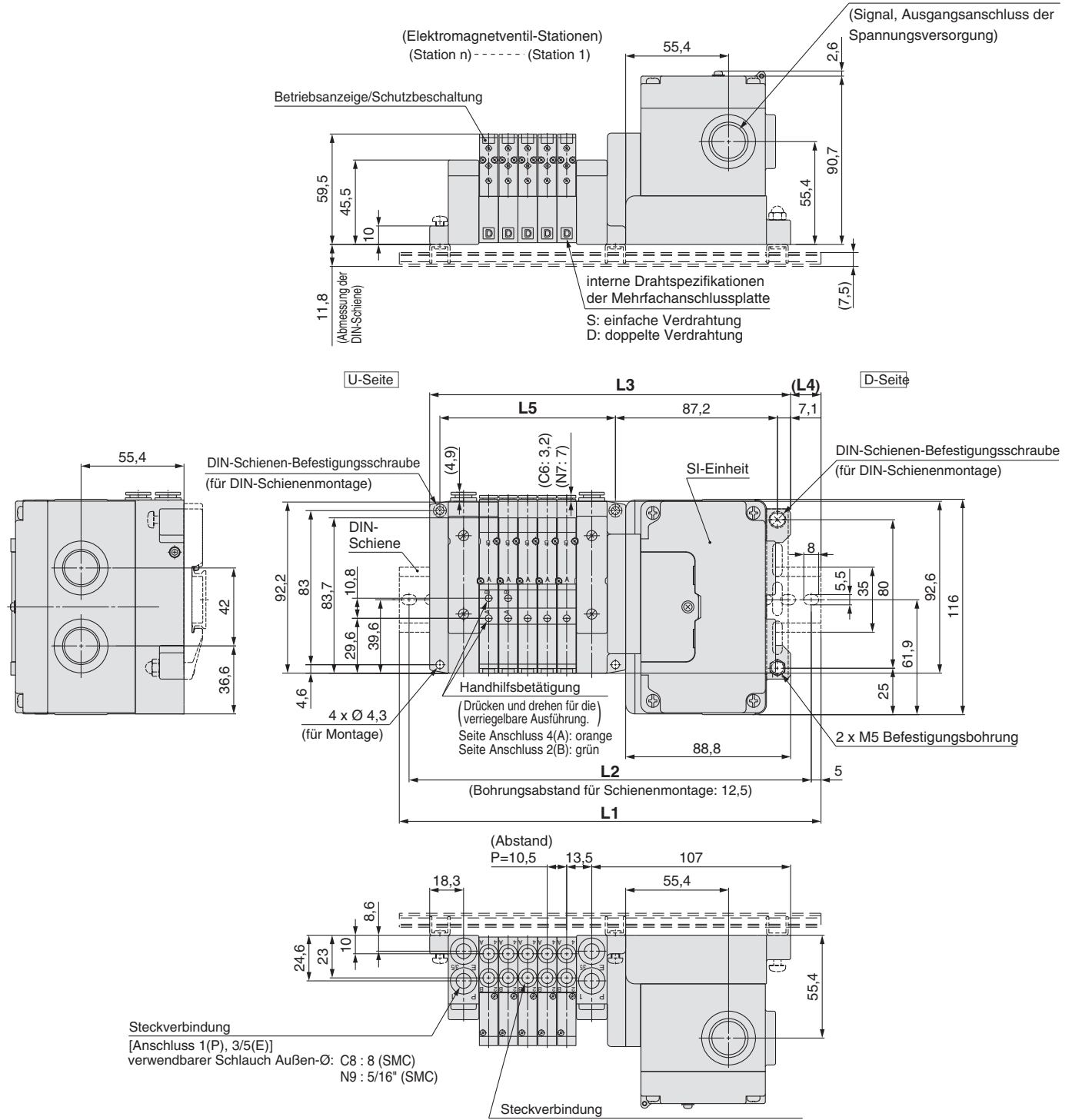
Betriebsanzeige/Schutzbeschaltung

U	mit Betriebsanzeige/Schutzbeschaltung
R	mit Schutzbeschaltung

Anm.) Siehe Vorsichtsmaßnahmen 2 auf Seite 127.

Abmessungen: Serie SV1000 serielles Übermittlungssystem EX126 (für Ausgänge) [IP67]

● Mehrfachanschlussplatte Zugankertyp: SS5V1-W10S4 □ D- Anzahl der Stationen $\begin{matrix} C3, N1 \\ C4, N3 \\ C6, N7 \end{matrix}$ (-D) 4 x G 1/2



Anm.) Den spritzwassergeschützten Verschlussstopfen (AXT100-B04A) für das nicht verwendete Signal und den Ausgangsanschluss der Spannungsversorgung verwenden (G 1/2).

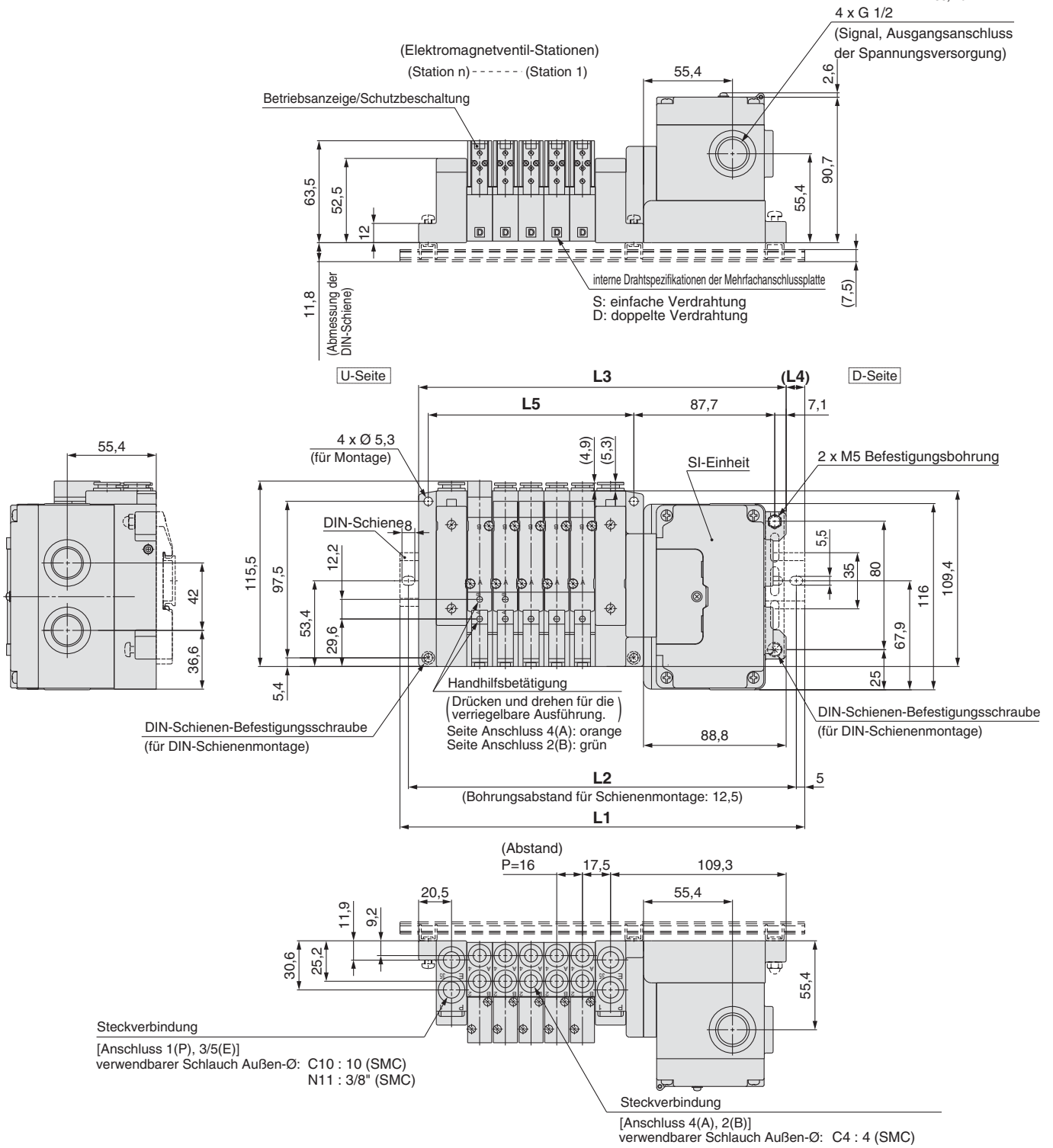
L: Abmessungen

L ⁿ	2	3	4	5	6	7	8	9	10	11	12	13	14	15	16
L1	198	198	210,5	223	235,5	248	260,5	260,5	273	285,5	298	310,5	323	323	335,5
L2	187,5	187,5	200	212,5	225	237,5	250	250	262,5	275	287,5	300	312,5	312,5	325
L3	162,8	173,3	183,8	194,3	204,8	215,3	225,8	236,3	246,8	257,3	267,8	278,3	288,8	299,3	309,8
L4	17,5	12,5	13,5	14,5	15,5	16,5	17,5	12	13	14	15	16	17	12	13
L5	63	73,5	84	94,5	105	115,5	126	136,5	147	157,5	168	178,5	189	199,5	210

n: Anzahl der Stationen

Abmessungen: Serie SV2000 serielles Übermittlungssystem EX126 (für Ausgänge) [IP67]

● Mehrfachanschlussplatte Zugankertyp: SS5V2-W10S4 □ D- Anzahl der Stationen (S, R, RS) - C4, N3 C6, N7 C8, N9 (-D)



Anm.) Den spritzwassergeschützten Verschlussstopfen (AXT100-B04A) für das nicht verwendete Signal und den Ausgangsanschluss der Spannungsversorgung verwenden (G 1/2).

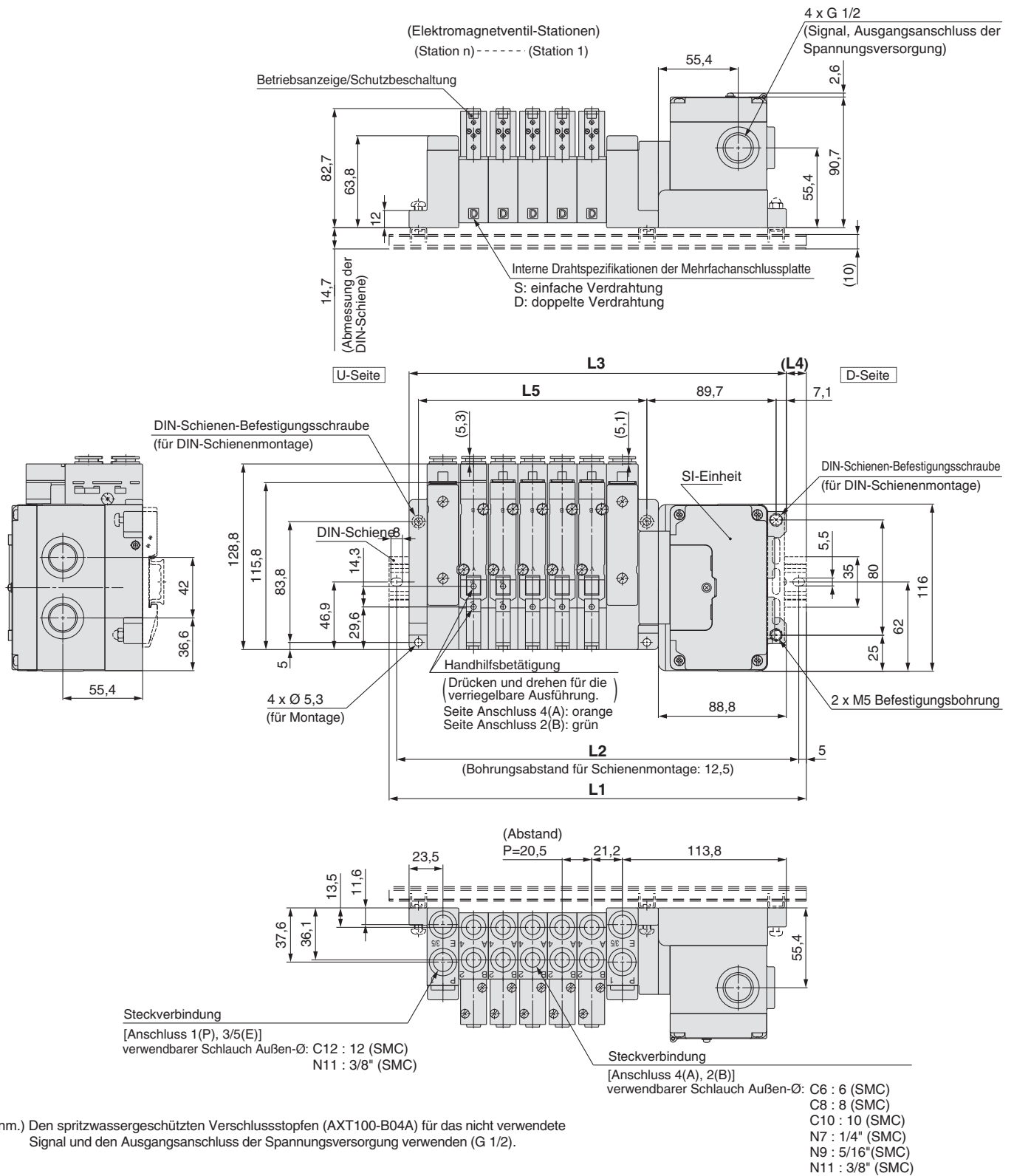
L: Abmessungen

n : Anzahl der Stationen

L \ n	2	3	4	5	6	7	8	9	10	11	12	13	14	15	16
L1	210,5	223	248	260,5	273	285,5	310,5	323	335,5	348	373	385,5	398	423	435,5
L2	200	212,5	237,5	250	262,5	275	300	312,5	325	337,5	362,5	375	387,5	412,5	425
L3	180,8	196,8	212,8	228,8	244,8	260,8	276,8	292,8	308,8	324,8	340,8	356,8	372,8	388,8	404,8
L4	15	13	17,5	16	14	12,5	17	15	13,5	11,5	16	14,5	12,5	17	15,5
L5	80	96	112	128	144	160	176	192	208	224	240	256	272	288	304

Abmessungen: Serie SV3000 serielles Übermittlungssystem EX126 (für Ausgänge) [IP67]

● Mehrfachanschlussplatte Zugankertyp: SS5V3-W10S4 □ D- Anzahl der Stationen $\frac{U}{D}$ (S, R, RS)- $\frac{C6, N7}{C8, N9}$ $\frac{C10, N11}{(-D)}$



Anm.) Den spritzwassergeschützten Verschlussstopfen (AXT100-B04A) für das nicht verwendete Signal und den Ausgangsanschluss der Spannungsversorgung verwenden (G 1/2).

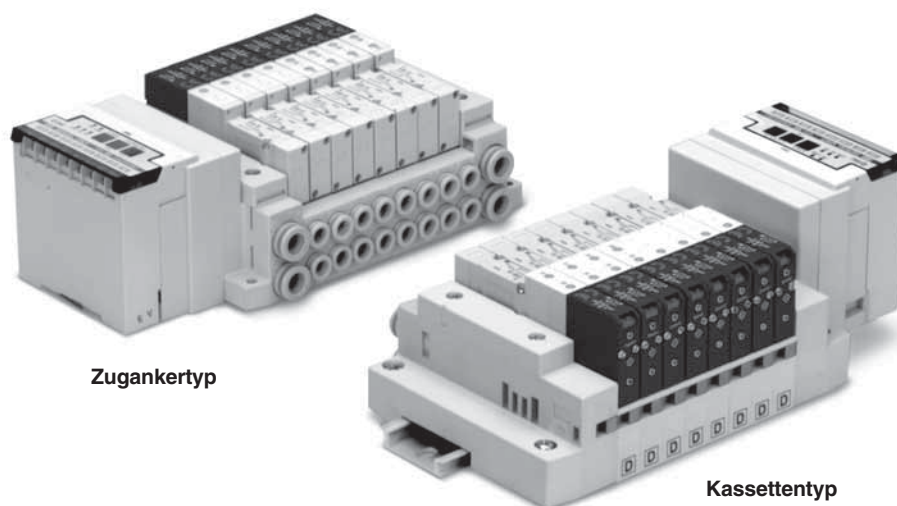
L: Abmessungen

n : Anzahl der Stationen

L ⁿ	2	3	4	5	6	7	8	9	10	11	12	13	14	15	16
L1	235,5	248	273	285,5	310,5	335,5	348	373	398	410,5	435,5	460,5	473	498	510,5
L2	225	237,5	262,5	275	300	325	337,5	362,5	387,5	400	425	450	462,5	487,5	500
L3	200,3	220,8	241,3	261,8	282,3	302,8	323,3	343,8	364,3	384,8	405,3	425,8	446,3	466,8	487,3
L4	17,5	13,5	16	12	14	16,5	12,5	14,5	17	13	15	17,5	13,5	15,5	11,5
L5	97	117,5	138	158,5	179	199,5	220	240,5	261	281,5	302	322,5	343	363,5	384

integrierte Ausführung (für I/O) Serielles Übermittlungssystem

Serie **EX120**



Zugankertyp

Kassettentyp

Verfügbare Serien

**Mehrfachanschlussplatte Kassettentyp
SV1000/SV2000**

**Mehrfachanschlussplatte Zugankertyp
SV1000/SV2000/SV3000/SV4000**

- Ausgänge für bis zu 16 Magnetspulen

EX120 integrierte Ausführung (für Ausgang) Serielles Übermittlungssystem Serie SV



Bestellschlüssel Mehrfachanschlussplatte

● Serie

1	SV1000
2	SV2000
3	SV3000
4	SV4000

● Zugankertyp

● Kassettentyp

SS5V 1 - 10S3 V D - 05 U

SS5V 1 - 16S3 V D - 05 U

● Serie

1	SV1000
2	SV2000

SI-Einheit

Symbol	technische Daten
0	ohne SI-Einheit
Q	DeviceNet
R1	OMRON Corp.: CompoBus/S (16 Ausgangspunkte)
R2	OMRON Corp.: CompoBus/S (8 Ausgangspunkte)
V	CC-LINK
ZB ^{Anm.}	CompoNet™ (positiv gemeinsam)
ZBN ^{Anm.}	CompoNet™ (negativ gemeinsam)

● Ventilstationen

Symbol	Anzahl der Stationen	Anm.
02	2 Stationen	technische Daten für (1) die Ausführung mit doppelter Verdrahtung
08	8 Stationen	
02	2 Stationen	spezielle Ausführung (2) (Anschluss von bis zu 16 Magnetspulen möglich)
16	16 Stationen	

● Spezifische DIN-Schienenlänge

—	Standardlänge
3	Für 3 Stationen (Geben Sie eine längere Schiene als die Standard-Schiene an.)
16	Für 16 Stationen

● Versorgungs- und Entlüftungsplatte

—	interne Pilotluft
S	interne Pilotluft/eingebauter Schalldämpfer
R	externe Vorsteuerung
RS	externe Vorsteuerung/eingebauter Schalldämpfer

● Anschlussposition P, E

U	U-Seite (2 bis 10 Stationen)
D	D-Seite (2 bis 10 Stationen)
B	beide Seiten (2 bis 16 Stationen)

● Montage

—	Direktmontage
D	DIN-Schienenmontage (mit DIN-Schiene)
D0*	DIN-Schienenmontage (ohne DIN-Schiene)
D3	Für 3 Stationen (Für längere DIN-Schiene als die Länge der angegebenen Stationen. (Geben Sie eine längere Schiene als die Standard-Schiene an.)
⋮	⋮
D16	Für 16 Stationen

* Bei D0 ist nur das Zubehör für die DIN-Schiene montiert.

● Anm. 1) Technische Daten für die Ausführung mit doppelter Verdrahtung: Monostabile, bistabile und 2x 3/2- und 5/3-Wege-Elektromagnetventile können an allen Stationen der Mehrfachanschlussplatte verwendet werden. Der Einsatz eines monostabilen Magnetventils hat ein ungenutztes Kontrollsignal zur Folge. Bestellen Sie eine spezielle Ausführung, wenn Sie dies vermeiden wollen.

● Anm. 2) Spezielle Ausführung: Geben Sie die Verdrahtung auf dem Spezifikationsformular für die Mehrfachanschlussplatte an. (Beachten Sie, dass bistabile 5/3- und 2 x 3/2-Wege-Ventile nicht verwendet werden können, wenn Sie eine Einzelverdrahtung angeben.)

Bestell-Nr. SI-Einheit

Symbol	Protokoll	Bestell-Nr. SI-Einheit
Q	DeviceNet	EX120-SDN1
R1	OMRON Corp.: CompoBus/S (16 Ausgangspunkte)	EX120-SCS1
R2	OMRON Corp.: CompoBus/S (8 Ausgangspunkte)	EX120-SCS2
V	CC-LINK	EX120-SMJ1
ZB	CompoNet™ (positiv gemeinsam)	EX120-SCM1
ZBN	CompoNet™ (negativ gemeinsam)	EX120-SCM3

Details zur seriellen Übermittlungseinheit in integrierter Ausführung (für Ausgang) EX120 siehe Gebrauchsanweisung. Die Gebrauchsanweisung können Sie von unserer Website <http://www.smc.eu> herunterladen.

Anschlussgröße A, B (metrische Größe)

Symbol	Anschluss A, B	Anschluss P, E	kompatible Serien
C3	Steckverbindung für Ø 3,2	Steckverbindung für Ø 8	SV1000
C4	Steckverbindung für Ø 4		
C6	Steckverbindung für Ø 6	Steckverbindung für Ø 10	SV2000
C4	Steckverbindung für Ø 4		
C6	Steckverbindung für Ø 6	Steckverbindung für Ø 12	SV3000
C8	Steckverbindung für Ø 8		
C10	Steckverbindung für Ø 10	Steckverbindung für Ø 12	SV4000
C8	Steckverbindung für Ø 8		
C10	Steckverbindung für Ø 10	Rc 3/8	SV4000
C12	Steckverbindung für Ø 12		
02	Rc 1/4	G 3/8	SV4000
03	Rc 3/8		
02F	G 1/4	G 3/8	SV4000
03F	G 3/8		
M	Anschluss A, B gemischt		

Anschlussgröße A, B (Zollmaß)

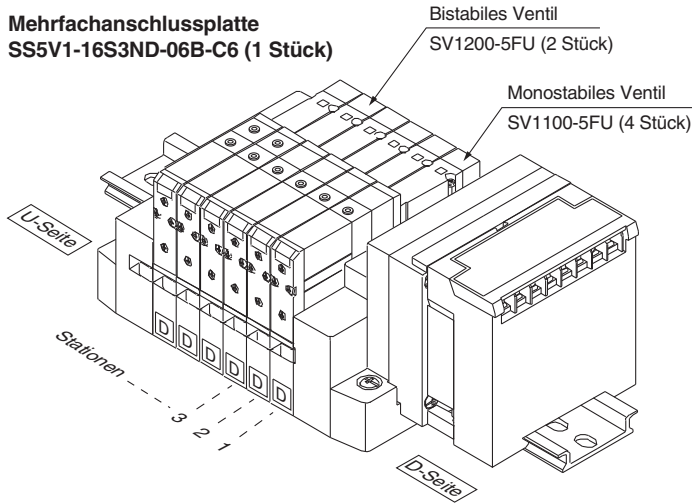
Symbol	Anschluss A, B	Anschluss P, E	kompatible Serien
N1	Steckverbindung für Ø 1/8"	Steckverbindung für Ø 5/16"	SV1000
N3	Steckverbindung für Ø 5/32"		
N7	Steckverbindung für Ø 1/4"	Steckverbindung für Ø 3/8"	SV2000
N3	Steckverbindung für Ø 5/32"		
N7	Steckverbindung für Ø 1/4"	Steckverbindung für Ø 3/8"	SV3000
N9	Steckverbindung für Ø 5/16"		
N7	Steckverbindung für Ø 1/4"	Steckverbindung für Ø 3/8"	SV4000
N9	Steckverbindung für Ø 5/16"		
N11	Steckverbindung für Ø 3/8"	NPTF 3/8	SV4000
N9	Steckverbindung für Ø 5/16"		
N11	Steckverbindung für Ø 3/8"	NPTF 3/8	SV4000
02N	NPT 1/4		
03N	NPT 3/8	NPTF 3/8	SV4000
02T	NPTF 1/4		
03T	NPTF 3/8	Anschluss A, B gemischt	

* Geben Sie gemischte Spezifikationen (M) separat bei der Konfiguration der Mehrfachanschlussplatte an.
* Die Anschlussgrößen für Anschlüsse X und PE bei externer Vorsteuerung (R, RS) sind Ø 4 (mm) bzw. Ø 5/32" (Zollmaß) bei der Serie SV1000/2000 und Ø 6 (metrische Größe) und Ø 1/4" (Zollmaß) bei der Serie SV3000/4000.

Bestellschlüssel Mehrfachanschlussplatte

Beispiel (Bestellbeispiel) (SV1000)

Mehrfachanschlussplatte
 SS5V1-16S3ND-06B-C6 (1 Stück)



SS5V1-16S3ND-06B-C6 .. 1 Stück (Bestell-Nr. Mehrfachanschlussplatte)
 * SV1100-5FU 4 Stück (Bestell-Nr. monostabiles Magnetventil)
 * SV1200-5FU 2 Stück (Bestell-Nr. bistabiles Magnetventil)

Bestellschlüssel Elektromagnetventile

SV 1 1 0 0 [] [] - 5 F [] [] - [] - [] ^{Anm.)}

Serie

1	SV1000
2	SV2000
3	SV3000
4	SV4000

Funktionsweise

1	5/2-Wege monostabil
2	5/2-Wege bistabil
3	5/3-Wege Mittelstellung geschlossen
4	5/3-Wege Mittelstellung offen
5	5/3-Wege Mittelstellung druckbeaufschlagt
A	2x3/2-Wegeventil: N.C./N.C.
B	2x3/2-Wegeventil: N.O./N.O.
C	2x3/2-Wegeventil: N.C./N.O.

* 2x3/2-Wegeventile sind nur für die Serien SV1000 und SV2000 verfügbar.

Pilotluft

—	interne Pilotluft
R	externe Pilotluft

* Die externe Pilotluftausführung ist nicht erhältlich für 2x3/2-Wegeventile.

Staudruck-Rückschlagventil

—	ohne
K	eingebaut

* Die Ausführung mit eingebautem Staudruck-Rückschlagventil ist nur für die Serie SV1000 verfügbar.

* Für 5/3-Wege, Mittelstellung geschlossen sowie 5/3-Wege, Mittelstellung druckbeaufschlagt ist kein Staudruck-Rückschlagventil erhältlich.

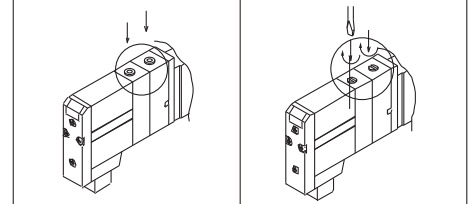
Anm.) Erhältlich mit verblockbarer Einzelanschlussplatte zur Stationserweiterung. Siehe Seite 104 und 110.

Bestelloption

—	—
X90	Hauptventil mit Fluorkautschukdichtungen (Siehe Seite 125)

Handhilfsbetätigung

-: nicht verriegelbare Ausführung D: verriegelbar mit Schlitz



Betriebsanzeige/Schutzbeschaltung

U	mit Betriebsanzeige und Schutzbeschaltung
R	mit Schutzbeschaltung

Nennspannung

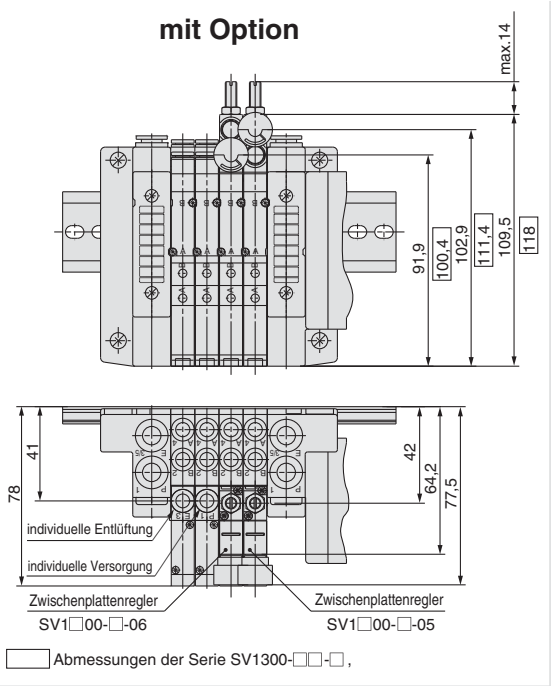
5	24 V DC
---	---------

Anm.) Siehe Produktspezifische Sicherheitshinweise 2 auf Seite 127.

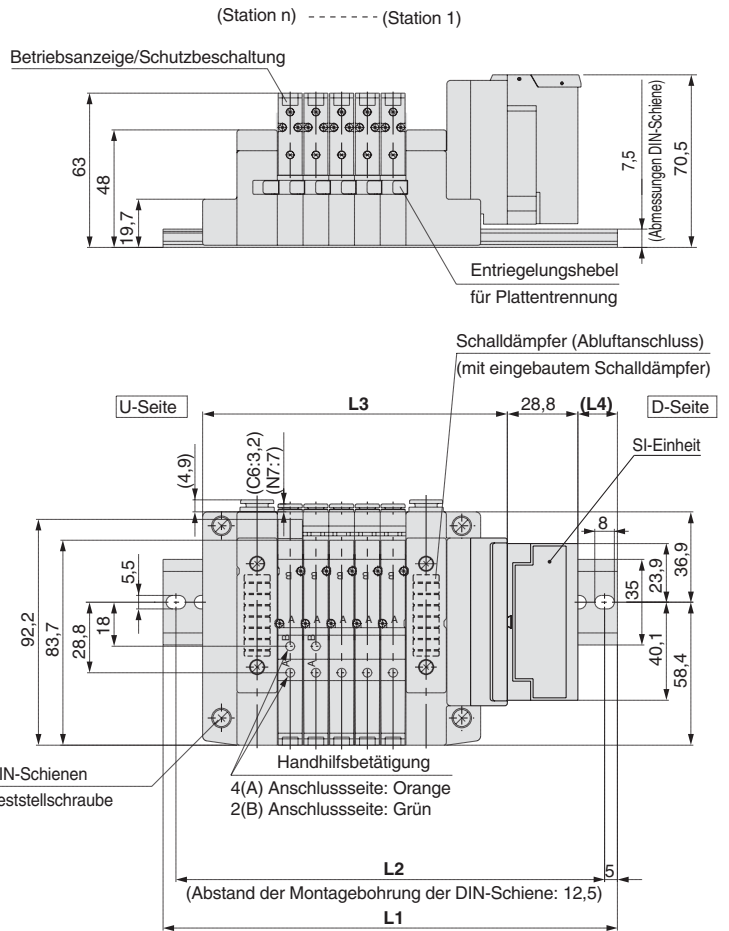
Abmessungen: Serie SV1000 für serielles Übermittlungssystem EX120 integrierte Ausführung (für Ausgang)

● Mehrfachanschlussplatte Kassettentyp: SS5V1-16S3 □ D- Stationen $\begin{matrix} U \\ P \end{matrix}$ (S, R, RS) $\begin{matrix} C3, N1 \\ C4, N3 \\ C6, N7 \end{matrix}$

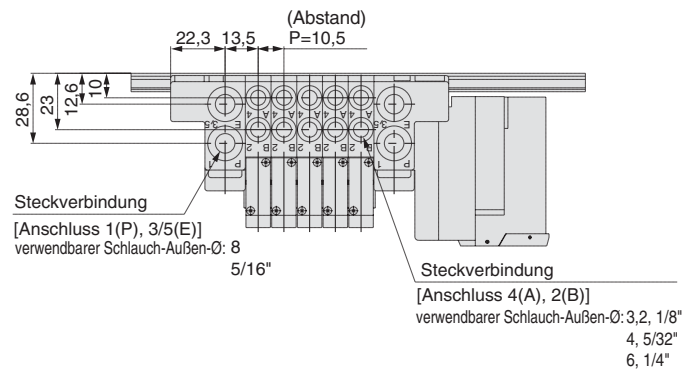
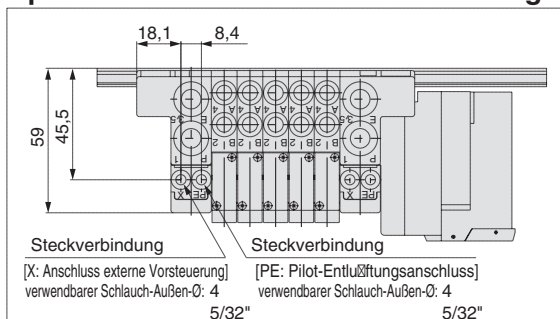
mit Option



- Wenn auf der U- bzw. der D-Seite P-, R-Anschlüsse angegeben sind, sind die P-, R-Anschlüsse der gegenüberliegenden Seite verschlossen.
- Die Positionen des externen Pilotluftanschlusses sowie des Schalldämpfer-Abluftanschlusses entsprechen denen der P-, R-Anschlüsse.



Spezifikation mit externer Vorsteuerung



L: Abmessungen

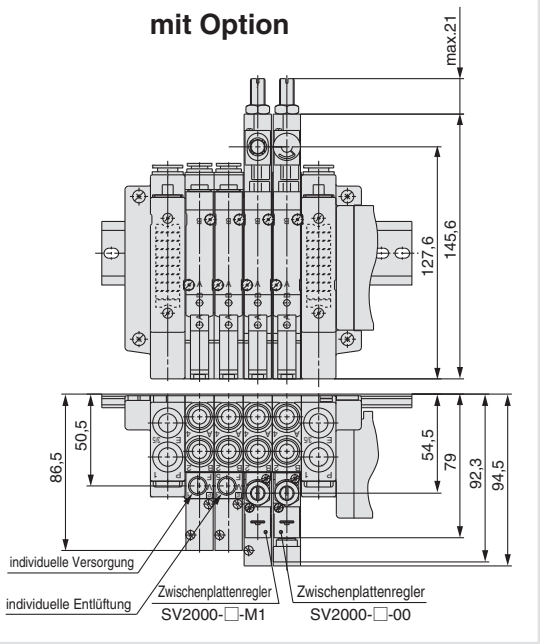
n : Stationen

L \ n	2	3	4	5	6	7	8	9	10	11	12	13	14	15	16
L1	148	160,5	173	185,5	198	198	210,5	223	235,5	248	260,5	260,5	273	285,5	298
L2	137,5	150	162,5	175	187,5	187,5	200	212,5	225	237,5	250	250	262,5	275	287,5
L3	92,9	103,4	113,9	124,4	134,9	145,4	155,9	166,4	176,9	187,4	197,9	208,4	218,9	229,4	239,9
L4	13	14	15	16	17	12	13	14	15	16	17	11,5	12,5	13,5	14,5

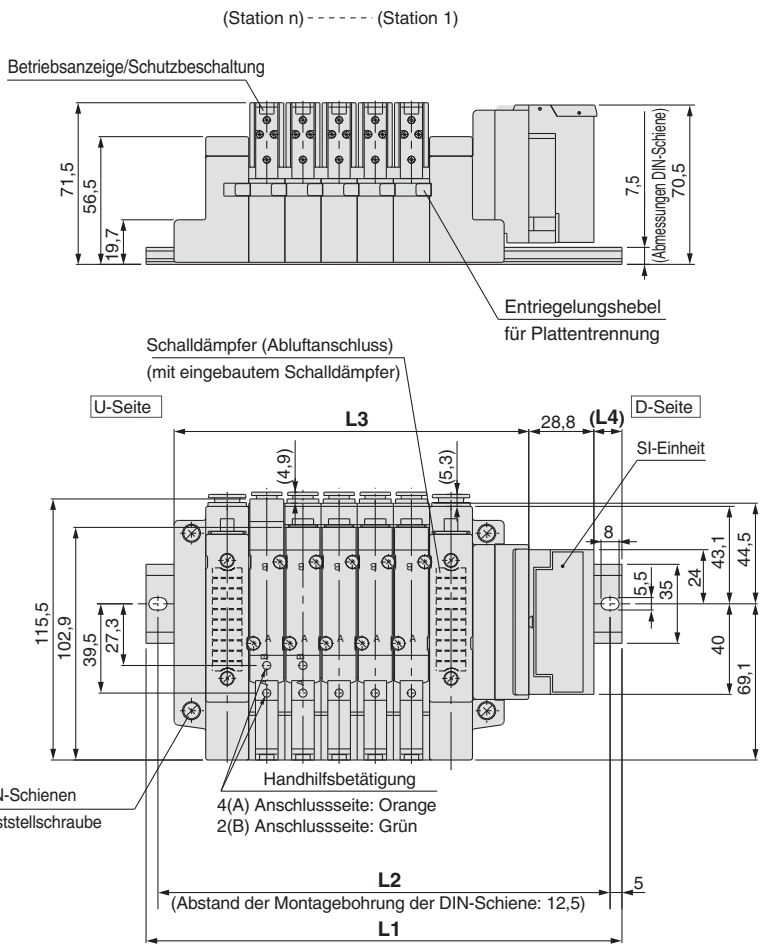
Abmessungen: Serie SV2000 für serielles Übermittlungssystem EX120 integrierte Ausführung (für Ausgang)

● Mehrfachanschlussplatte Kassettentyp: SS5V2-16S3 □ D- Stationen $\frac{U}{B}$ (S, R, RS) $\frac{C4, N3}{C6, N7}$ $\frac{C8, N9}{C8, N9}$

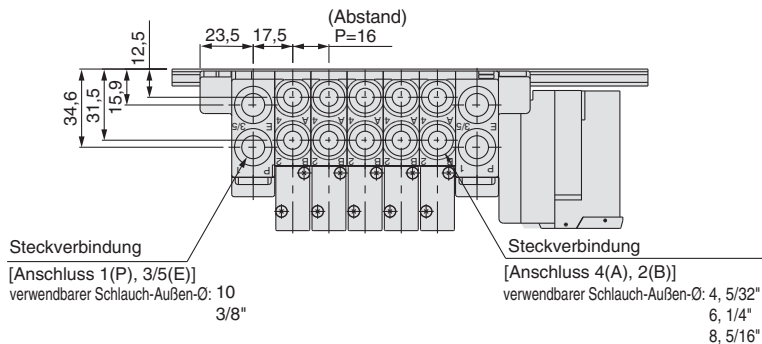
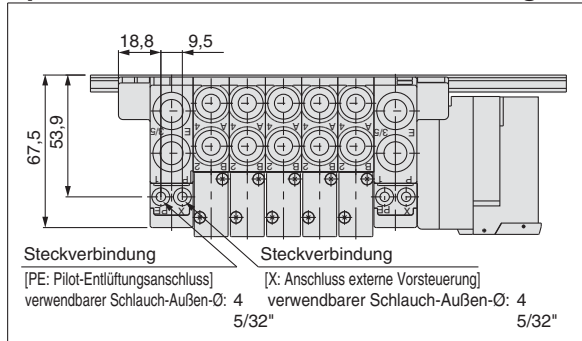
mit Option



- Wenn auf der U- bzw. der D-Seite P-, R-Anschlüsse angegeben sind, sind die P-, R-Anschlüsse der gegenüberliegenden Seite verschlossen.
- Die Positionen des externen Pilotluftanschlusses sowie des Schalldämpfer-Abluftanschlusses entsprechen denen der P-, R-Anschlüsse.



Spezifikation mit externer Vorsteuerung



L: Abmessungen

n : Stationen

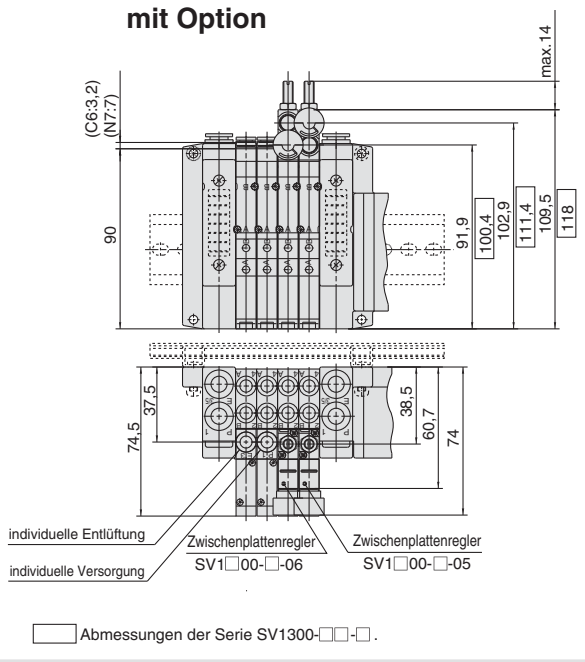
L \ n	2	3	4	5	6	7	8	9	10	11	12	13	14	15	16
L1	173	185,5	198	210,5	235,5	248	260,5	273	298	310,5	323	348	360,5	373	385,5
L2	162,5	175	187,5	200	225	237,5	250	262,5	287,5	300	312,5	337,5	350	362,5	375
L3	108,9	124,9	140,9	156,9	172,9	188,9	204,9	220,9	236,9	252,9	268,9	284,9	300,9	316,9	332,9
L4	17,5	16	14	12,5	17	15	13,5	11,5	16	14,5	12,5	17	15,5	13,5	12

Serie SV

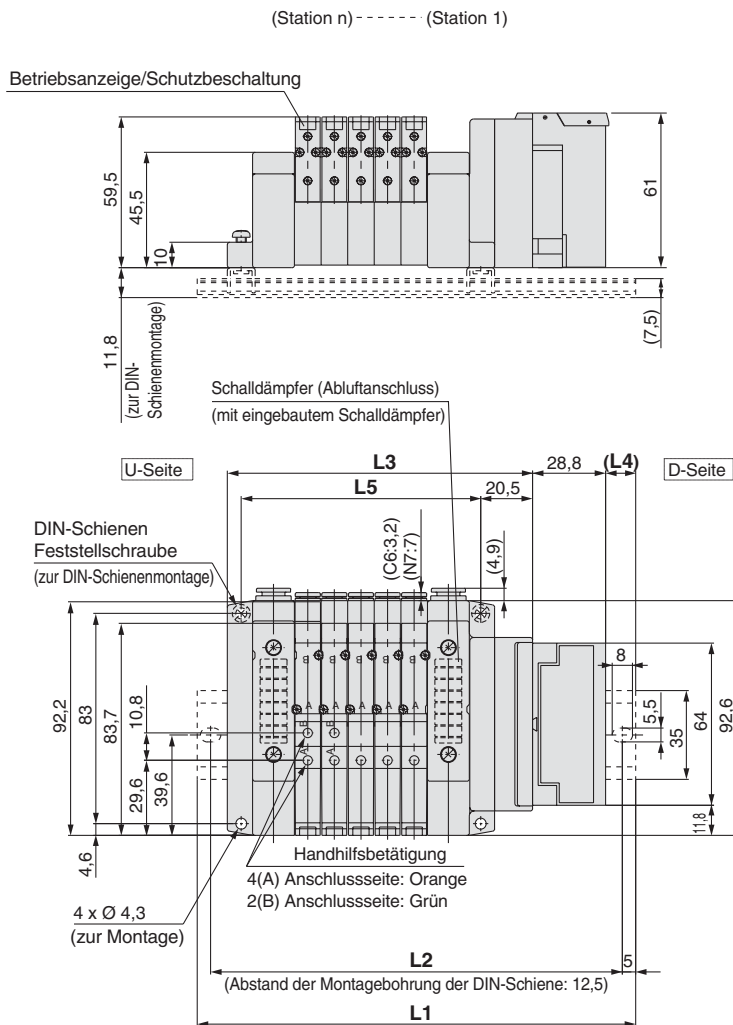
Abmessungen: Serie SV1000 für serielles Übermittlungssystem EX120 integrierte Ausführung (für Ausgang)

● Mehrfachanschlussplatte Zugankertyp: SS5V1-10S3 □ D- Stationen $\frac{U}{D}$ (S, R, RS) - C3, N1 C4, N3 C6, N7 (-D)

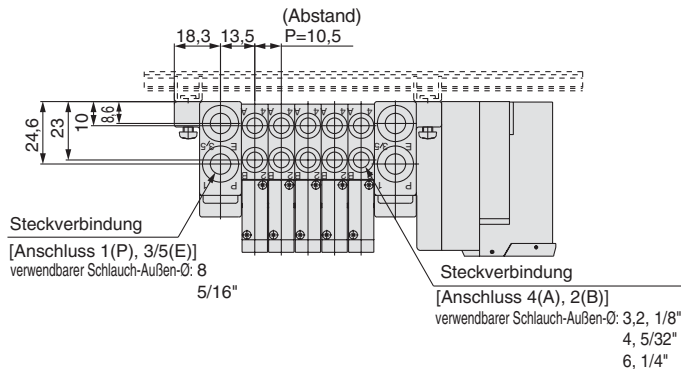
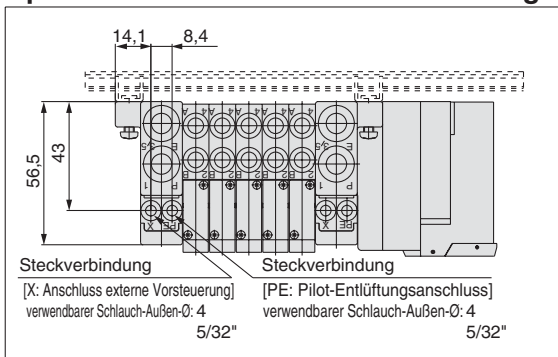
mit Option



- Wenn auf der U- bzw. der D-Seite P-, R-Anschlüsse angegeben sind, sind die P-, R-Anschlüsse der gegenüberliegenden Seite verschlossen.
- Die Positionen des externen Pilotluftanschlusses sowie des Schalldämpfer-Abluftanschlusses entsprechen denen der P-, R-Anschlüsse.



Spezifikation mit externer Vorsteuerung



L: Abmessungen

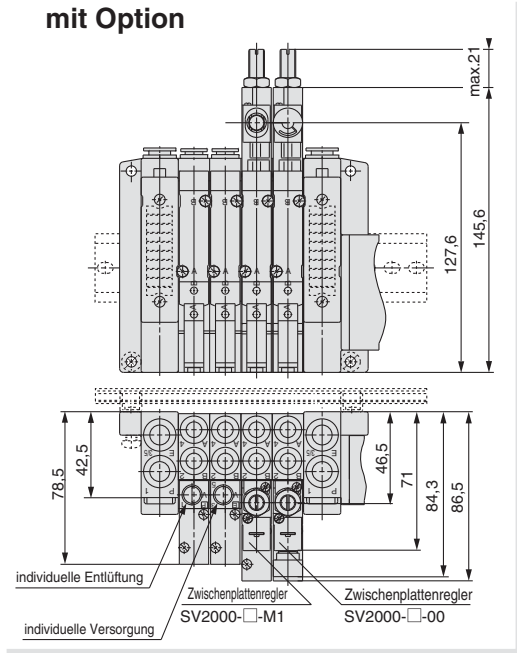
n: Stationen

L \ n	2	3	4	5	6	7	8	9	10	11	12	13	14	15	16
L1	148	160,5	173	173	185,5	198	210,5	223	235,5	235,5	248	260,5	273	285,5	298
L2	137,5	150	162,5	162,5	175	187,5	200	212,5	225	225	237,5	250	262,5	275	287,5
L3	89	99,5	110	120,5	131	141,5	152	162,5	173	183,5	194	204,5	215	225,5	236
L4	15	16	17	12	13	14	15	16	17	11,5	12,5	13,5	14,5	15,5	16,5
L5	63	73,5	84	94,5	105	115,5	126	136,5	147	157,5	168	178,5	189	199,5	210

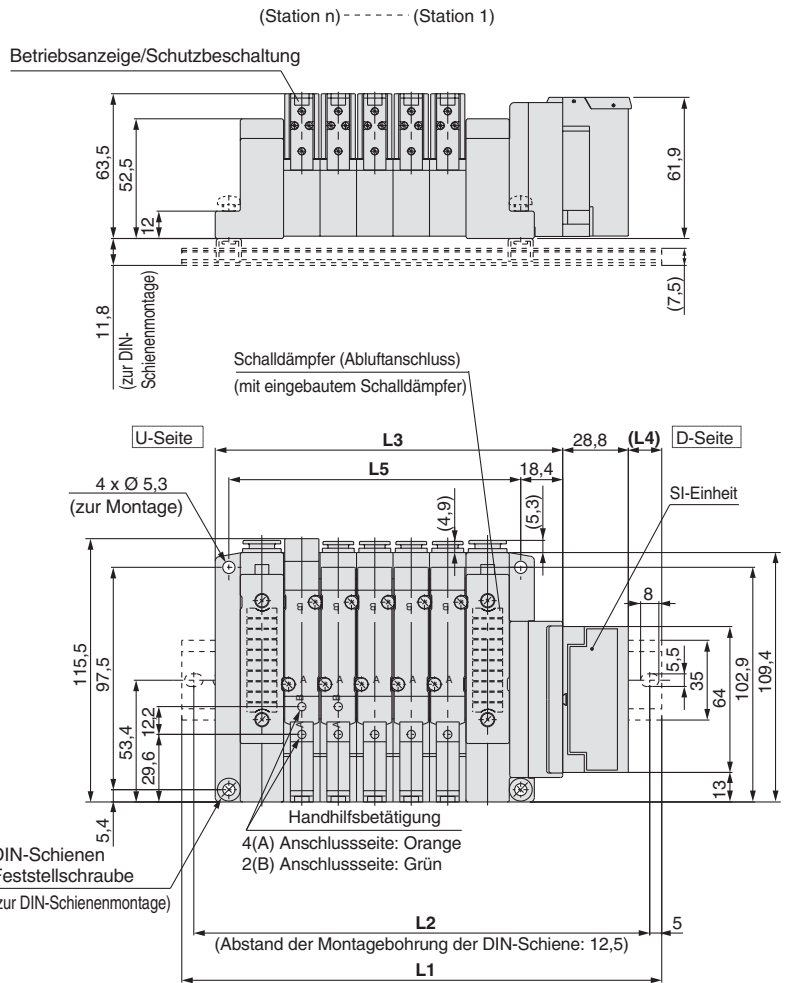
Abmessungen: Serie SV2000 für serielles Übermittlungssystem EX120 integrierte Ausführung (für Ausgang)

● Mehrfachanschlussplatte Zugankertyp: SS5V2-10S3 □ D-Stationen $\begin{matrix} U \\ D \end{matrix}$ (S, R, RS)- $\begin{matrix} C4, N3 \\ C6, N7 \\ C8, N8 \end{matrix}$ (-D)

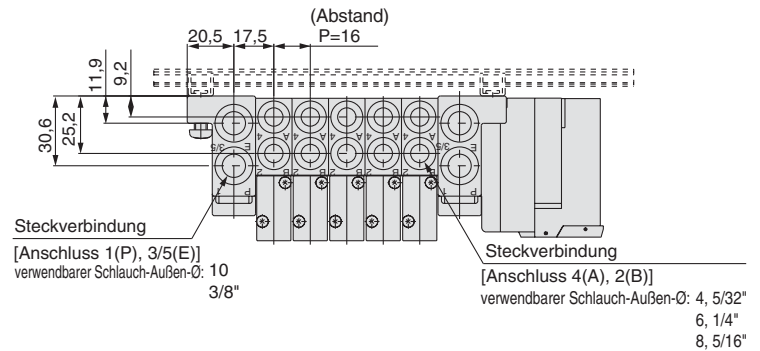
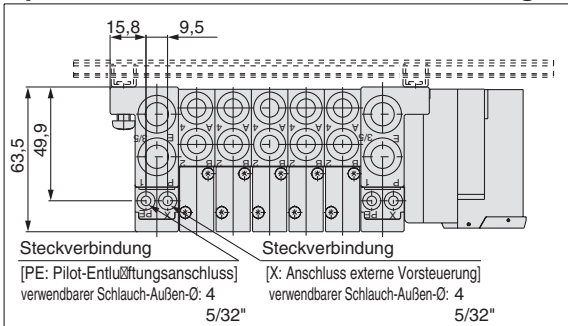
mit Option



- Wenn auf der U- bzw. der D-Seite P-, R-Anschlüsse angegeben sind, sind die P-, R-Anschlüsse der gegenüberliegenden Seite verschlossen.
- Die Positionen des externen Pilotluftanschlusses sowie des Schalldämpfer-Abluftanschlusses entsprechen denen der P-, R-Anschlüsse.



Spezifikation mit externer Vorsteuerung



L: Abmessungen

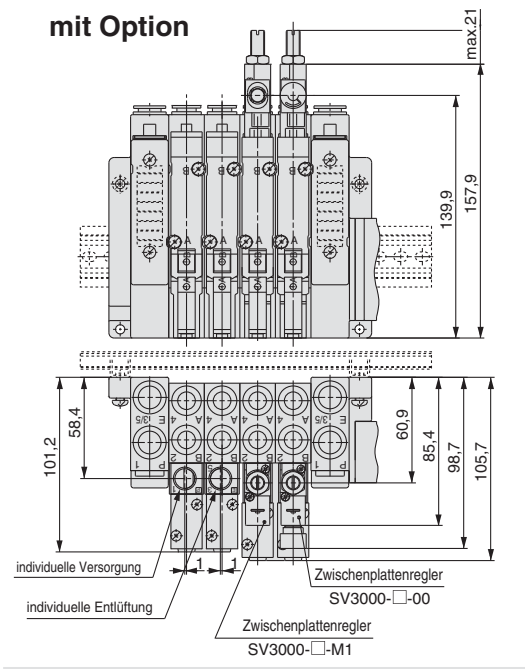
n : Stationen

L \ n	2	3	4	5	6	7	8	9	10	11	12	13	14	15	16
L1	160,5	173	198	210,5	223	248	260,5	273	285,5	310,5	323	335,5	360,5	373	385,5
L2	150	162,5	187,5	200	212,5	237,5	250	262,5	275	300	312,5	325	350	362,5	375
L3	104,4	120,4	136,4	152,4	168,4	184,4	200,4	216,4	232,4	248,4	264,4	280,4	296,4	312,4	328,4
L4	13,5	12	16,5	14,5	13	17,5	15,5	14	12	16,5	15	13	17,5	16	14
L5	80	96	112	128	144	160	176	192	208	224	240	256	272	288	304

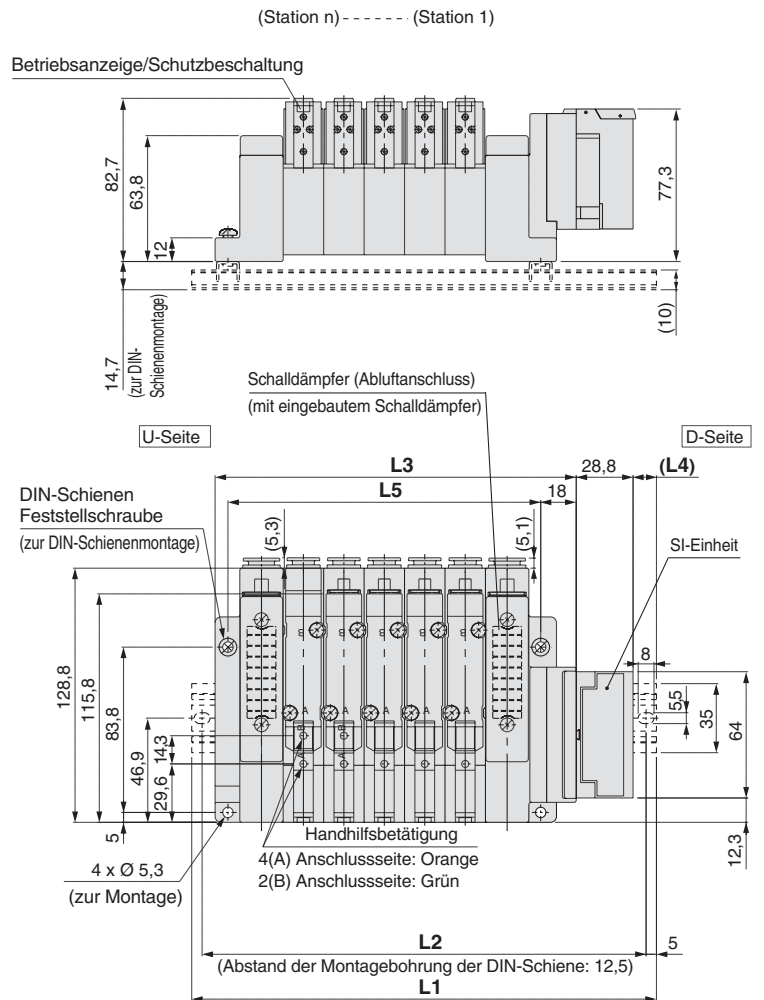
Serie SV

Abmessungen: Serie SV3000 für serielles Übermittlungssystem EX120 integrierte Ausführung (für Ausgang)

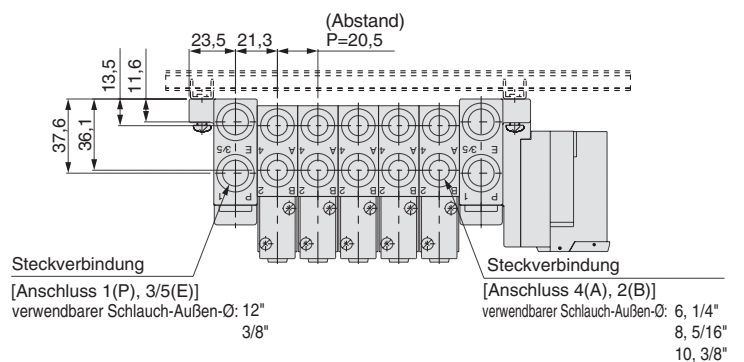
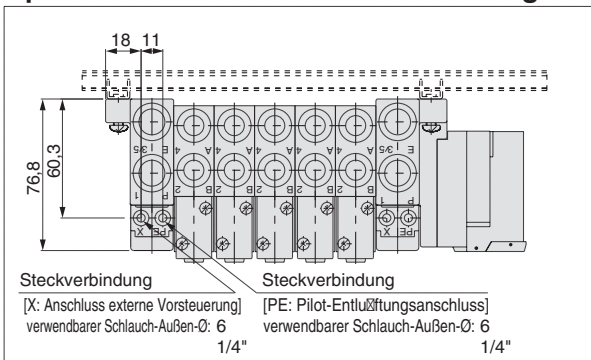
● Mehrfachanschlussplatte Zugankertyp: SS5V3-10S3 □ D- Stationen $\frac{U}{D}$ (S, R, RS)- $\frac{C8, N7}{C8, N9}$ (-D)



- Wenn auf der U- bzw. der D-Seite P-, R-Anschlüsse angegeben sind, sind die P-, R-Anschlüsse der gegenüberliegenden Seite verschlossen.
- Die Positionen des externen Pilotluftanschlusses sowie des Schalldämpfer-Abluftanschlusses entsprechen denen der P-, R-Anschlüsse.



Spezifikation mit externer Vorsteuerung



L: Abmessungen

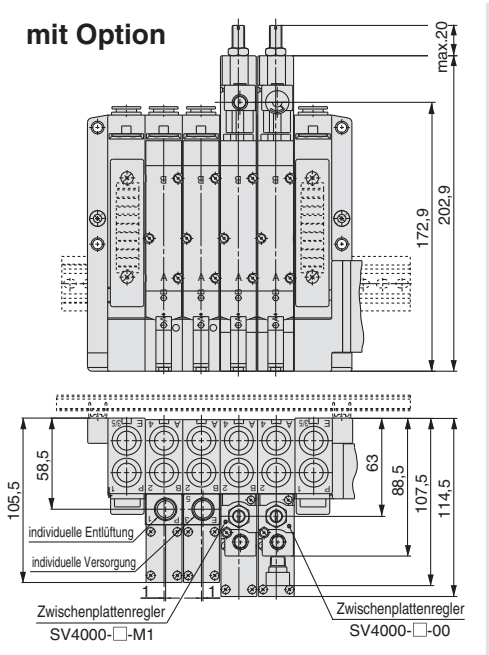
n : Stationen

L \ n	2	3	4	5	6	7	8	9	10	11	12	13	14	15	16
L1	185,5	198	223	235,5	260,5	285,5	298	323	348	360,5	385,5	410,5	423	448	460,5
L2	175	187,5	212,5	225	250	275	287,5	312,5	337,5	350	375	400	412,5	437,5	450
L3	121,5	142	162,5	183	203,5	224	244,5	265	285,5	306	326,5	347	367,5	388	408,5
L4	17,5	13,5	16	12	14	16,5	12,5	14,5	17	13	15	17,5	13,5	15,5	11,5
L5	97	117,5	138	158,5	179	199,5	220	240,5	261	281,5	302	322,5	343	363,5	384

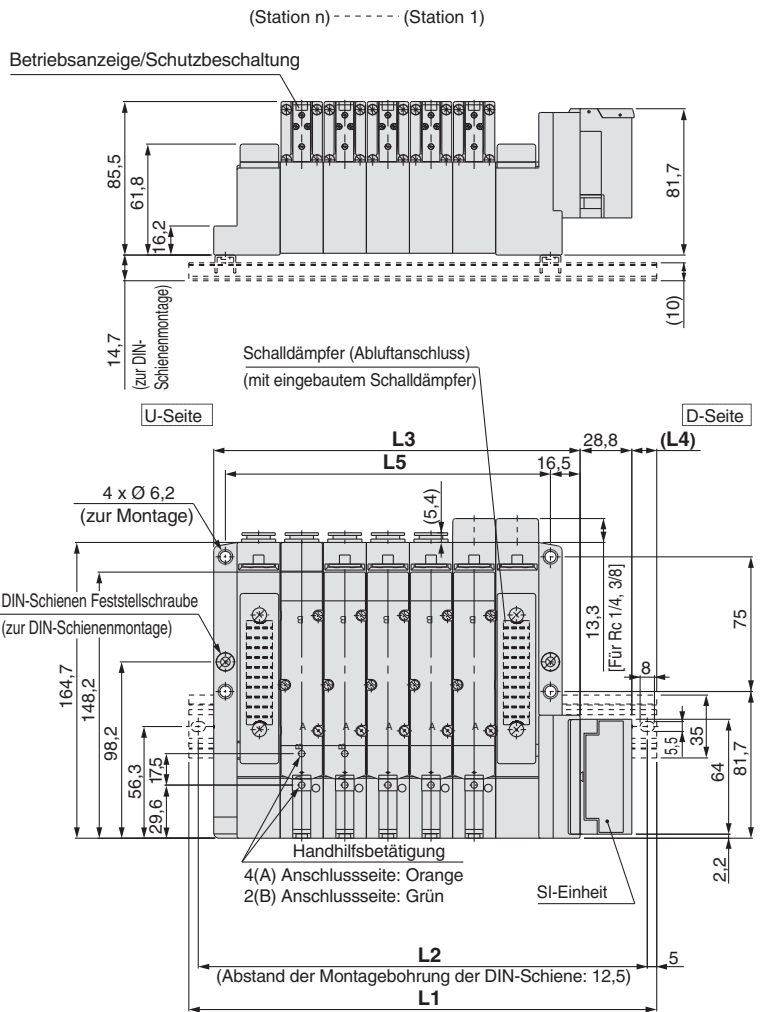
Abmessungen: Serie SV4000 für serielles Übermittlungssystem EX120 integrierte Ausführung (für Ausgang)

● Mehrfachanschlussplatte Zugankertyp: SS5V4-10S3 □ D- Stationen $\frac{U}{D}$ (S, R, RS) $\frac{02, C8, N9, C10, N11}{03, C12}$ (-D)

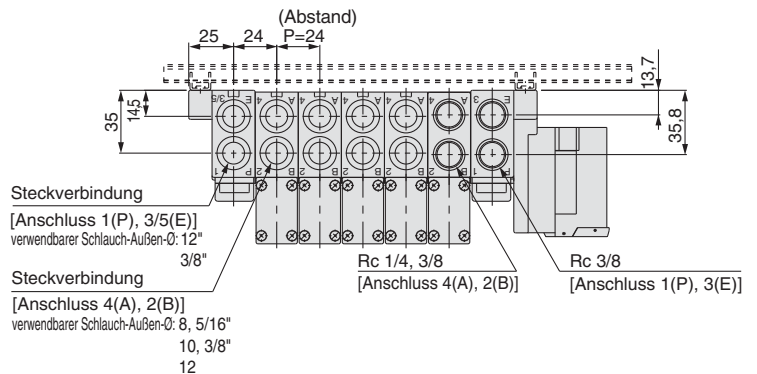
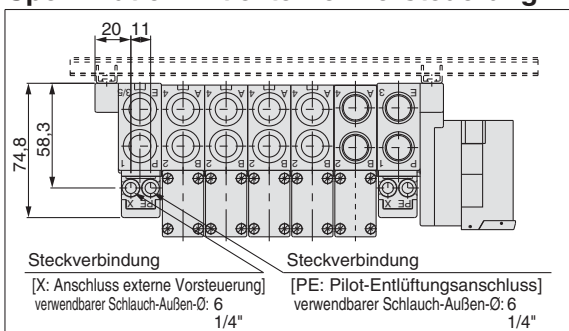
mit Option



- Wenn auf der U- bzw. der D-Seite P-, R-Anschlüsse angegeben sind, sind die P-, R-Anschlüsse der gegenüberliegenden Seite verschlossen.
- Die Positionen des externen Pilotluftanschlusses sowie des Schalldämpfer-Abluftanschlusses entsprechen denen der P-, R-Anschlüsse.



Spezifikation mit externer Vorsteuerung



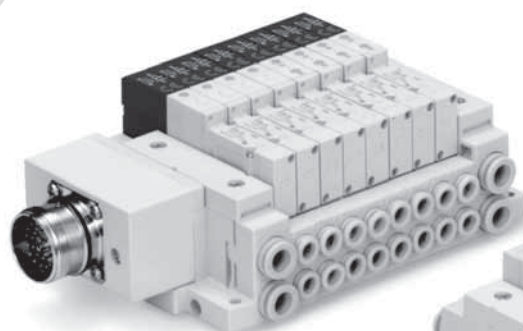
L: Abmessungen

n: Stationen

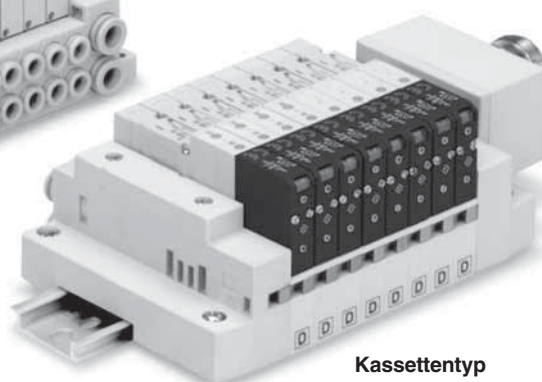
L \ n	2	3	4	5	6	7	8	9	10	11	12	13	14	15	16
L1	185,5	210,5	235,5	260,5	285,5	310,5	335,5	360,5	385,5	410,5	435,5	448	473	498	523
L2	175	200	225	250	275	300	325	350	375	400	425	437,5	462,5	487,5	512,5
L3	132	156	180	204	228	252	276	300	324	348	372	396	420	444	468
L4	12,5	13	13,5	14	14,5	15	15,5	16	16,5	17	17,5	11,5	12	12,5	13
L5	109	133	157	181	205	229	253	277	301	325	349	373	397	421	445

Rundstecker

Schutzart IP67



Zugankertyp



Kassetentyp

Verfügbare Serien

**Mehrfachanschlussplatte Kassetentyp
SV1000/SV2000**

**Mehrfachanschlussplatte Zugankertyp
SV1000/SV2000/SV3000/SV4000**

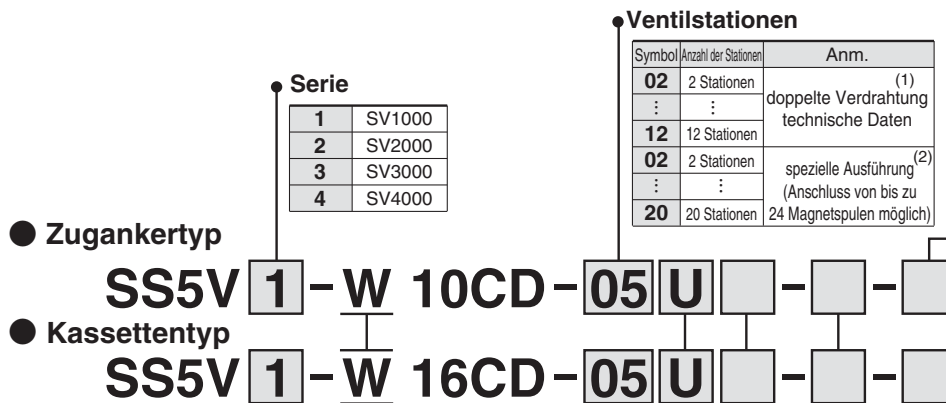
• Bis zu 24 Magnetspulen ansteuerbar

Rundstecker Serie SV



Bestellschlüssel Mehrfachanschlussplatte

Anm. 1) Für doppelte Verdrahtung: Monostabile, bistabile und 2x 3/2- und 5/3-Wege-Elektromagnetventile können an allen Stationen der Mehrfachanschlussplatte verwendet werden. Der Einsatz eines monostabilen Magnetventils hat ein ungenutztes Kontrollsignal zur Folge. Bestellen Sie eine spezielle Ausführung, wenn Sie dies vermeiden wollen.
Anm. 2) Spezielle Ausführung: Geben Sie die Verdrahtung auf dem Spezifikationsformular für die Mehrfachanschlussplatte an. (Beachten Sie, dass bistabile 5/3- und 2 x 3/2-Wege-Ventile nicht verwendet werden können, wenn Sie eine Einzelverdrahtung angeben.)



Serie	
1	SV1000
2	SV2000
3	SV3000
4	SV4000

Symbol	Anzahl der Stationen	Anm.
02	2 Stationen	doppelte Verdrahtung technische Daten ⁽¹⁾
:	:	
12	12 Stationen	
02	2 Stationen	spezielle Ausführung ⁽²⁾
:	:	(Anschluss von bis zu 24 Magnetspulen möglich)
20	20 Stationen	

Zugankertyp

SS5V **1** - W 10CD - **05** U

Kassettyp

SS5V **1** - W 16CD - **05** U

Serie	
1	SV1000
2	SV2000

Spezifikationen der Schutzart IP67

Ventilstationen Ausführung 16: Serie SV1000

Symbol	Anzahl der Stationen	Anm.
02	2 Stationen	technische Daten für die Ausführung mit doppelter Verdrahtung ⁽¹⁾
:	:	
09	9 Stationen	doppelter Verdrahtung ⁽¹⁾
02	2 Stationen	spezielle Ausführung ⁽²⁾
:	:	(Anschluss von bis zu 18 Magnetspulen möglich)
18	18 Stationen	

Ausführung 16: Serie SV2000

Symbol	Anzahl der Stationen	Anm.
02	2 Stationen	technische Daten für die Ausführung mit doppelter Verdrahtung ⁽¹⁾
:	:	
12	12 Stationen	doppelter Verdrahtung ⁽¹⁾
02	2 Stationen	spezielle Ausführung ⁽²⁾
:	:	(Anschluss von bis zu 24 Magnetspulen möglich)
20	20 Stationen	

Anm. 1) Technische Daten für die Ausführung mit doppelter Verdrahtung: Monostabile, bistabile und 2x 3/2- und 5/3-Wege-Elektromagnetventile können an allen Stationen der Mehrfachanschlussplatte verwendet werden. Der Einsatz eines monostabilen Magnetventils hat ein ungenutztes Kontrollsignal zur Folge. Bestellen Sie eine spezielle Ausführung, wenn Sie dies vermeiden wollen.
Anm. 2) Spezielle Ausführung: Geben Sie die Verdrahtung auf dem Spezifikationsformular für die Mehrfachanschlussplatte an. (Beachten Sie, dass bistabile 5/3- und 2 x 3/2-Wege-Ventile nicht verwendet werden können, wenn Sie eine Einzelverdrahtung angeben.)

Anschlussposition P, E

U	U-Seite (2 bis 10 Stationen)
D	D-Seite (2 bis 10 Stationen)
B	beide Seiten (2 bis 20 Stationen)

Versorgungs- und Entlüftungsplatte

interne Pilotluft	
S*	interne Pilotluft/eingebauter Schalldämpfer
R	externe Vorsteuerung
RS*	externe Vorsteuerung/eingebauter Schalldämpfer

Anm.) Bei Verwendung eines eingebauten Schalldämpfers darf der Entlüftungsanschluss nicht in direkte Berührung mit Wasser oder anderen Flüssigkeiten kommen.

Montage

Direktmontage	
D	DIN-Schienenmontage (mit DIN-Schiene)
D0	DIN-Schienenmontage (ohne DIN-Schiene)
D3	Für 3 Stationen
:	:
D20	Für 20 Stationen

* Bei D0 ist nur das Zubehör für die DIN-Schiene montiert.

Spezifische DIN-Schienenlänge

Standardlänge	
3	Für 3 Stationen
:	:
20 ^(Anm.)	Für 20 Stationen

Anm.) Die Länge für 3 Stationen bis 18 Stationen kann für die Serie SV1000 angegeben werden, die mit max. 18 erhältlich ist.

Anschlussgröße A, B (metrische Größe)

Symbol	technische Daten	Anschluss P, E	kompatible Serien
C3	Steckverbindung für Ø 3,2	Steckverbindung für Ø 8	SV1000
C4	Steckverbindung für Ø 4		
C6	Steckverbindung für Ø 6	Steckverbindung für Ø 10	SV2000
C4	Steckverbindung für Ø 4		
C6	Steckverbindung für Ø 6	Steckverbindung für Ø 12	SV3000
C8	Steckverbindung für Ø 8		
C6	Steckverbindung für Ø 6	Steckverbindung für Ø 12	SV4000
C8	Steckverbindung für Ø 8		
C10	Steckverbindung für Ø 10	Steckverbindung für Ø 12	SV4000
C8	Steckverbindung für Ø 8		
C10	Steckverbindung für Ø 10	Rc 3/8	SV4000
C12	Steckverbindung für Ø 12		
02	Rc 1/4	G 3/8	SV4000
03	Rc 3/8		
02F	G 1/4	G 3/8	SV4000
03F	G 3/8		
M	Anschluss A, B gemischt		

Anschlussgröße A, B (Zollmaß)

Symbol	technische Daten	Anschluss P, E	kompatible Serien
N1	Steckverbindung für Ø 1/8"	Steckverbindung für Ø 5/16"	SV1000
N3	Steckverbindung für Ø 5/32"		
N7	Steckverbindung für Ø 1/4"	Steckverbindung für Ø 3/8"	SV2000
N3	Steckverbindung für Ø 5/32"		
N7	Steckverbindung für Ø 1/4"	Steckverbindung für Ø 3/8"	SV3000
N9	Steckverbindung für Ø 5/16"		
N7	Steckverbindung für Ø 1/4"	Steckverbindung für Ø 3/8"	SV4000
N9	Steckverbindung für Ø 5/16"		
N11	Steckverbindung für Ø 3/8"	NPT 3/8	SV4000
N9	Steckverbindung für Ø 5/16"		
N11	Steckverbindung für Ø 3/8"	NPTF 3/8	SV4000
02N	NPT 1/4		
03N	NPT 3/8	NPTF 3/8	SV4000
02T	NPTF 1/4		
03T	NPTF 3/8	Anschluss A, B gemischt	

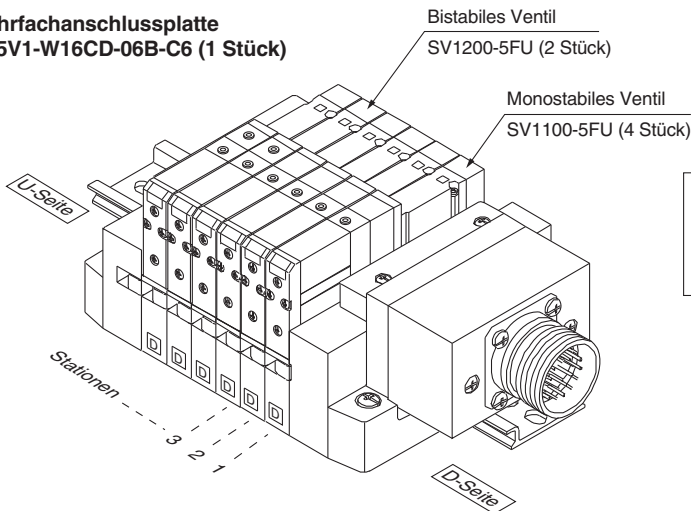
* Geben Sie gemischte Spezifikationen (M) separat bei der Konfiguration der Mehrfachanschlussplatte an.

* Die Anschlussgrößen für Anschlüsse X und PE bei externer Vorsteuerung (R, RS) sind Ø 4 (mm) bzw. Ø 5/32" (Zollmaß) bei der Serie SV1000/2000 und Ø 6 (metrische Größe) und Ø 1/4" (Zoll) bei der Serie SV3000/4000.

Bestellschlüssel Mehrfachanschlussplatte

Beispiel (Bestellbeispiel) (SV1000)

Mehrfachanschlussplatte
SS5V1-W16CD-06B-C6 (1 Stück)



SS5V1-W16CD-06B-C6 ... 1 Stück (Bestell-Nr. Mehrfachanschlussplatte)
* SV1100-5FU 4 Stück (Bestell-Nr. monostabiles Magnetventil)
* SV1200-5FU 2 Stück (Bestell-Nr. bistabiles Magnetventil)

Bestellschlüssel Elektromagnetventile

SV 1 1 0 0 - 5 F - - - - - Anm.)

Serie

1	SV1000
2	SV2000
3	SV3000
4	SV4000

Funktionsweise

1	5/2-Wege monostabil
2	5/2-Wege bistabil
3	5/3-Wege Mittelstellung geschlossen
4	5/3-Wege Mittelstellung offen
5	5/3-Wege Mittelstellung druckbeaufschlagt
A	2x3/2-Wegeventil: N.C./N.C.
B	2x3/2-Wegeventil: N.O./N.O.
C	2x3/2-Wegeventil: N.C./N.O.

* 2x3/2-Wegeventile sind nur für die Serien SV1000 und SV2000 verfügbar.

Pilotluft

-	interne Pilotluft
R	externe Pilotluft

* Die externe Pilotluftausführung ist nicht erhältlich für 2x3/2-Wegeventile.

Staudruck-Rückschlagventil

-	ohne
K	eingebaut

* Die Ausführung mit eingebautem Staudruck-Rückschlagventil ist nur für die Serie SV1000 verfügbar.

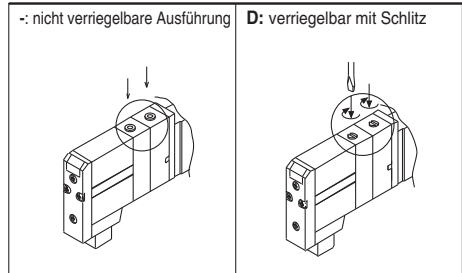
* Für 5/3-Wege, Mittelstellung geschlossen sowie 5/3-Wege, Mittelstellung druckbeaufschlagt ist kein Staudruck-Rückschlagventil erhältlich.

Anm.) Erhältlich mit verblockbarer Einzelanschlussplatte zur Stationserweiterung. Siehe Seite 104 und 110.

Bestelloption

-	-
X90	Hauptventil mit Fluorkautschukdichtungen (Siehe Seite 125)

Handhilfsbetätigung



Betriebsanzeige/Schutzbeschaltung

U	mit Betriebsanzeige und Schutzbeschaltung
R	mit Schutzbeschaltung

Nennspannung

5	24 V DC
6	12 V DC

Anm.) Siehe Produktspezifische Sicherheitshinweise 2 auf Seite 127.

Elektrischer Anschluss der Mehrfachanschlussplatte

10C/16C Rundstecker-Ausführung (26 Pins)			
	Klemmen-Nr.	Polarität	
Station 1	Spule a 1	(-)	(+)
	Spule b 2	(-)	(+)
Station 2	Spule a 3	(-)	(+)
	Spule b 4	(-)	(+)
Station 3	Spule a 5	(-)	(+)
	Spule b 6	(-)	(+)
Station 4	Spule a 7	(-)	(+)
	Spule b 8	(-)	(+)
Station 5	Spule a 9	(-)	(+)
	Spule b 10	(-)	(+)
Station 6	Spule a 11	(-)	(+)
	Spule b 12	(-)	(+)
Station 7	Spule a 13	(-)	(+)
	Spule b 14	(-)	(+)
Station 8	Spule a 15	(-)	(+)
	Spule b 16	(-)	(+)
Station 9	Spule a 17	(-)	(+)
	Spule b 18	(-)	(+)
Station 10	Spule a 19	(-)	(+)
	Spule b 20	(-)	(+)
Station 11	Spule a 21	(-)	(+)
	Spule b 22	(-)	(+)
Station 12	Spule a 23	(-)	(+)
	Spule b 24	(-)	(+)
	COM. 25	(+)	(-)
	COM. 26	(+)	(-)
		positive gemeinsame Spezifikation	negativ gemeinsam Spezifikation

- Der Schaltkreis hat Doppelverdrahtung für bis zu 12 Stationen. Da die verwendbare Anzahl der Magnetspulen je nach Ausführung der Mehrfachanschlussplatte unterschiedlich ist, müssen die Angaben der nachfolgenden Tabelle beachtet werden. Bei monostabilen Magnetspulen erfolgt der Anschluss an Spule A. Bei Angabe der Verdrahtung auf dem Spezifikationsformular für Mehrfachanschlussplatten werden keine Stecker ausgelassen und die Signale A für monostabil und A, B für bistabil werden in der Reihenfolge 1, → 2, → 3, → 4 usw. aufgelegt.
- Die Stationen werden angefangen bei der D-Seite (Steckerseite) als 1. Station gezählt.
- Da Elektromagnetventile keine Polarität haben, kann entweder +COM oder -COM verwendet werden.

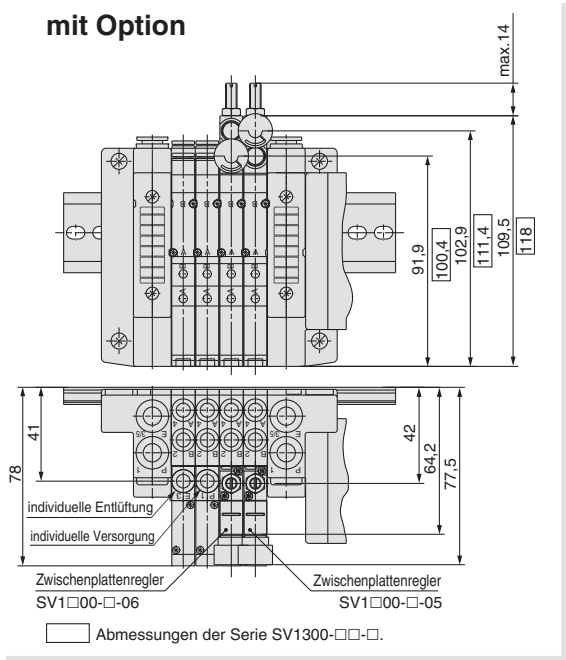
Verwendbare Anzahl der Magnetspulen

Typ		max. Anzahl der Magnetspulen
Zugankertyp Ausführung 10	SV1000 bis SV4000	24
	SV1000	18
Kassettyp Ausführung 16	SV1000	18
	SV2000	24

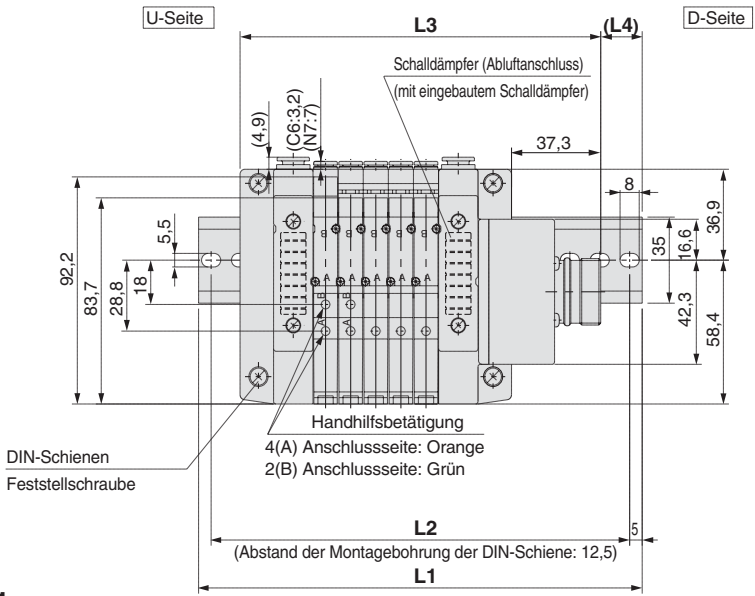
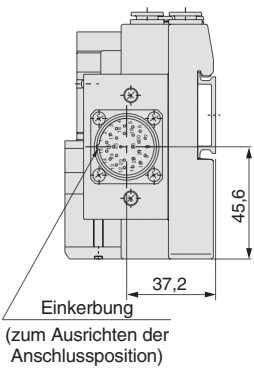
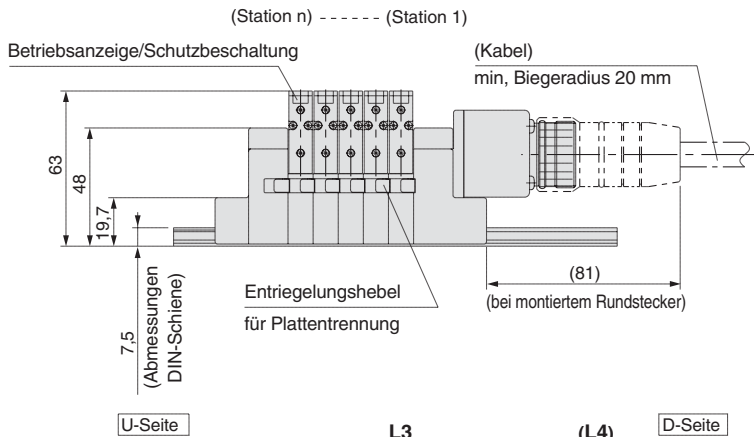
Abmessungen: Serie SV1000 für Rundstecker

● Mehrfachanschlussplatte Kassettyp: SS5V1-W16CD- Stationen $\begin{matrix} U \\ D \\ B \end{matrix}$ (S, R, RS) C3, N1
C4, N3
C6, N7

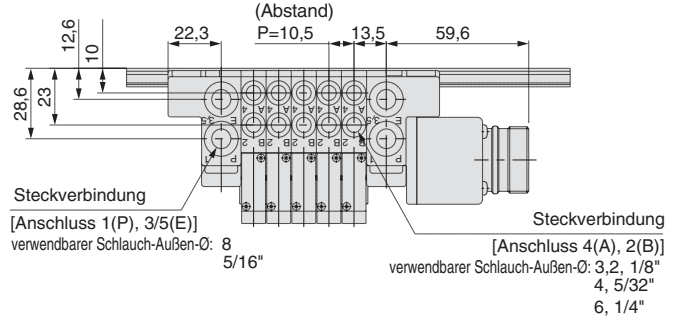
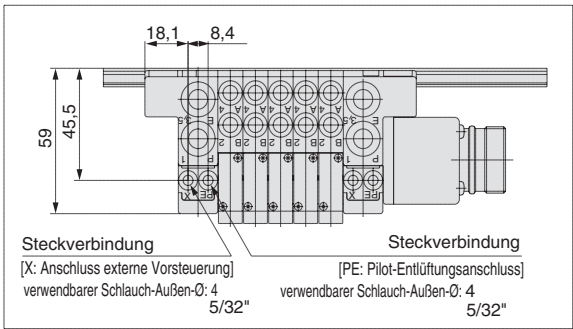
mit Option



- Wenn auf der U- bzw. der D-Seite P-, R-Anschlüsse angegeben sind, sind die P-, R-Anschlüsse der gegenüberliegenden Seite verschlossen.
- Die Positionen des externen Pilotluftanschlusses sowie des Schalldämpfer-Abluftanschlusses entsprechen denen der P-, R-Anschlüsse.



Spezifikation mit externer Vorsteuerung



L: Abmessungen

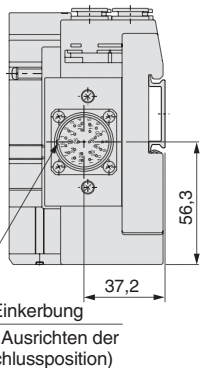
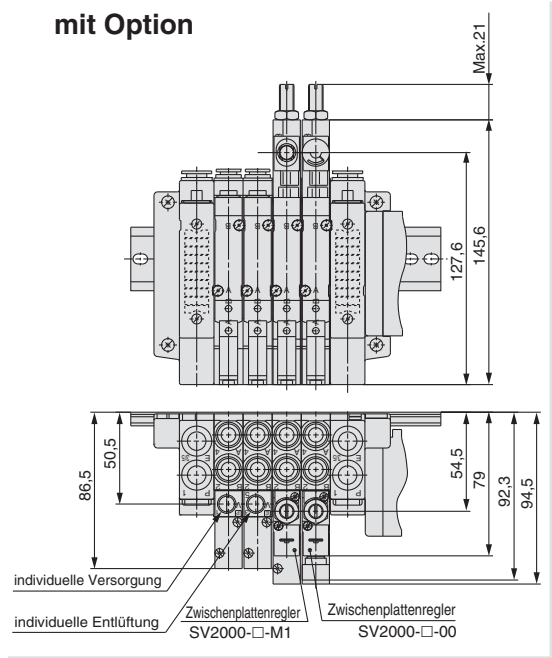
L \ n	2	3	4	5	6	7	8	9	10	11	12	13	14	15	16	17	18
L1	148	160,5	173	185,5	185,5	198	210,5	223	235,5	248	248	260,5	273	285,5	298	310,5	310,5
L2	137,5	150	162,5	175	175	187,5	200	212,5	225	237,5	237,5	250	262,5	275	287,5	300	300
L3	119,3	129,8	140,3	150,8	161,3	171,8	182,3	192,8	203,3	213,8	224,3	234,8	245,3	255,8	266,3	276,8	287,3
L4	14,5	15,5	16,5	17,5	12	13	14	15	16	17	12	13	14	15	16	17	11,5

n : Stationen

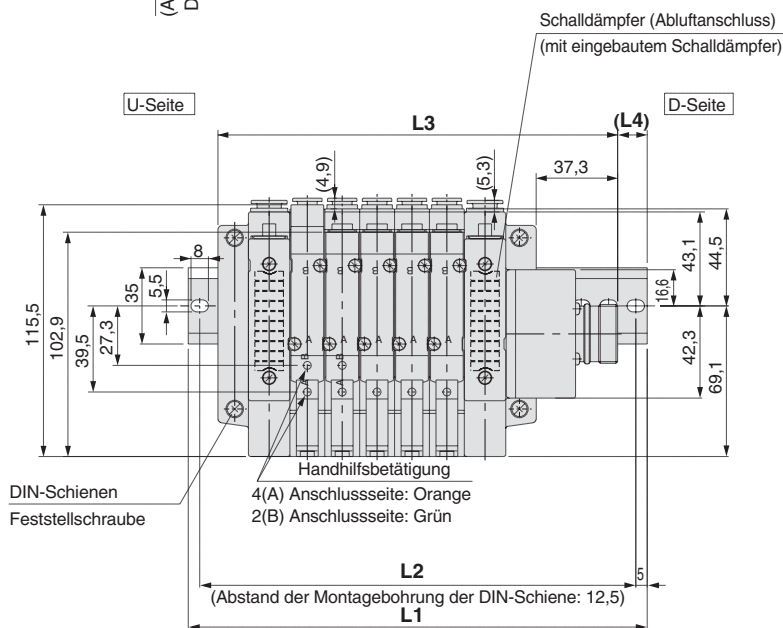
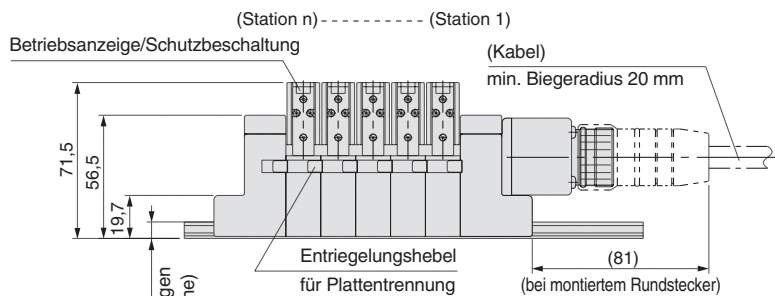
Abmessungen: Serie SV2000 für Rundstecker

● Mehrfachanschlussplatte Kassettentyp: SS5V2-W16CD- U D (S, R, RS) C4, N3
C6, N7
C8, N9

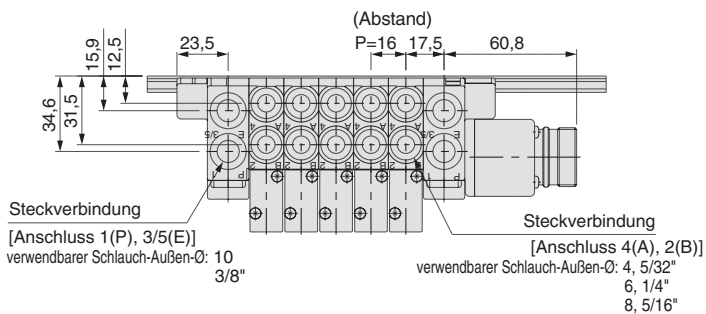
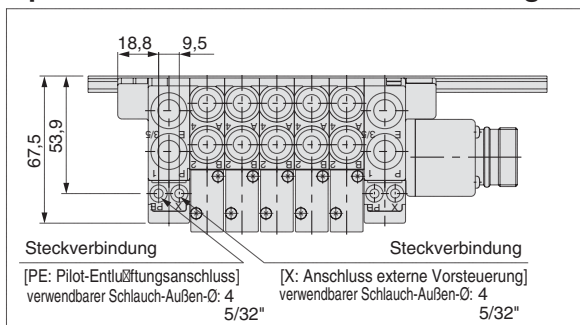
mit Option



- Wenn auf der U- bzw. der D-Seite P-, R-Anschlüsse angegeben sind, sind die P-, R-Anschlüsse der gegenüberliegenden Seite verschlossen.
- Die Positionen des externen Pilotluftanschlusses sowie des Schalldämpfer-Abluftanschlusses entsprechen denen der P-, R-Anschlüsse.



Spezifikation mit externer Vorsteuerung



L: Abmessungen

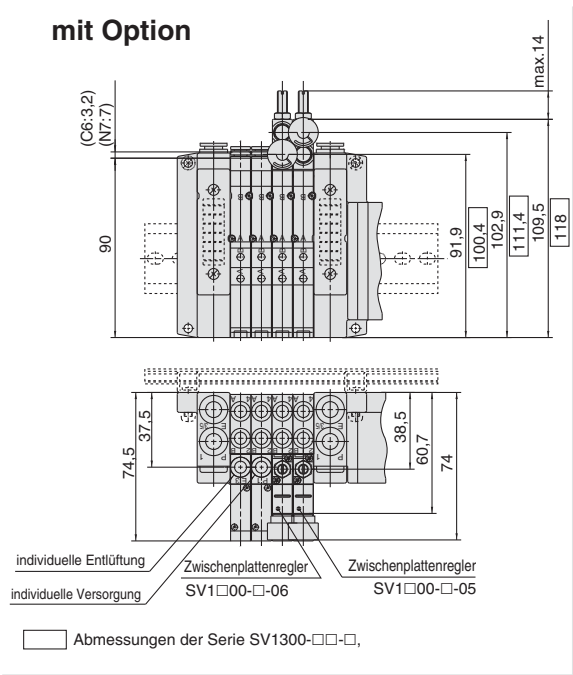
n : Stationen

L \ n	2	3	4	5	6	7	8	9	10	11	12	13	14	15	16	17	18	19	20
L1	160,5	185,5	198	210,5	223	248	260,5	273	298	310,5	323	335,5	360,5	373	385,5	410,5	423	435,5	448
L2	150	175	187,5	200	212,5	237,5	250	262,5	287,5	300	312,5	325	350	362,5	375	400	412,5	425	437,5
L3	135,3	151,3	167,3	183,3	199,3	215,3	231,3	247,3	263,3	279,3	295,3	311,3	327,3	343,3	359,3	375,3	391,3	407,3	423,3
L4	12,5	17	15,5	13,5	12	16,5	14,5	13	17,5	15,5	14	12	16,5	15	13	17,5	16	14	12,5

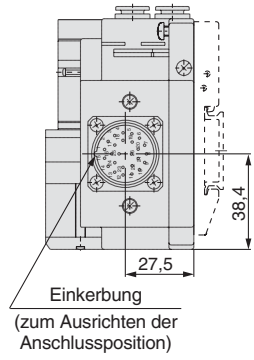
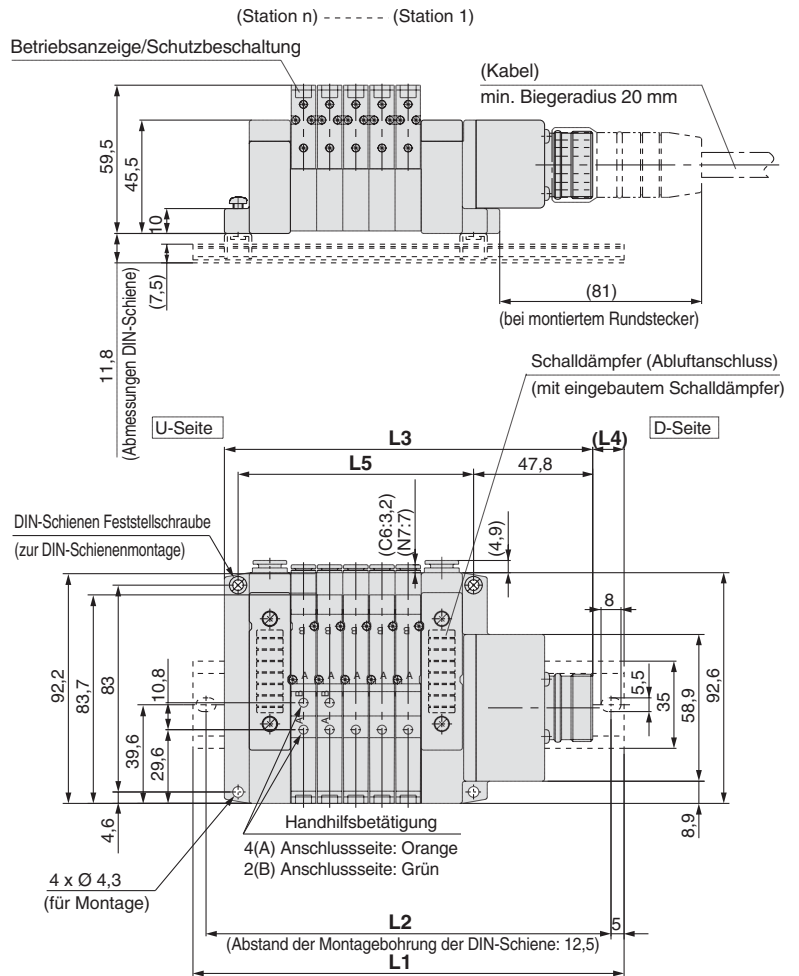
Abmessungen: Serie SV1000 für Rundstecker

● Mehrfachanschlussplatte Zugankertyp: SS5V1-W10CD-Stationen $\begin{matrix} U \\ D \\ B \end{matrix}$ (S, R, RS) C3, N1 C4, N3 C6, N7 (-D)

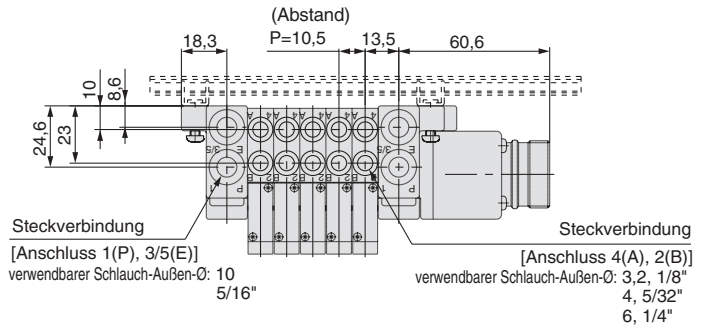
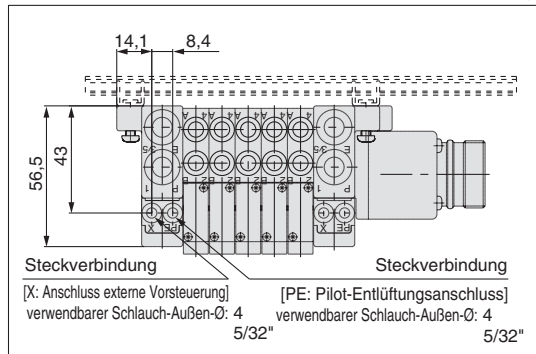
mit Option



- Wenn auf der U- bzw. der D-Seite P-, R-Anschlüsse angegeben sind, sind die P-, R-Anschlüsse der gegenüberliegenden Seite verschlossen.
- Die Positionen des externen Pilotluftanschlusses sowie des Schalldämpfer-Abluftanschlusses entsprechen denen der P-, R-Anschlüsse.



Spezifikation mit externer Vorsteuerung



L: Abmessungen

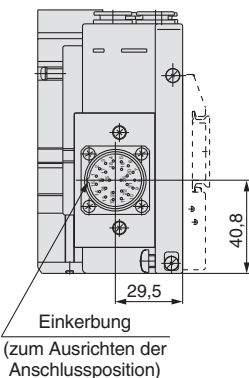
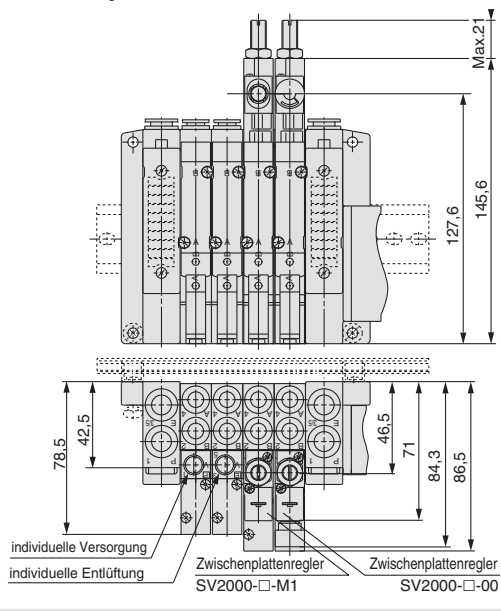
L \ n	2	3	4	5	6	7	8	9	10	11	12	13	14	15	16	17	18	19	20
L1	148	160,5	160,5	173	185,5	198	210,5	223	235,5	235,5	248	260,5	273	285,5	298	298	310,5	323	335,5
L2	137,5	150	150	162,5	175	187,5	200	212,5	225	225	237,5	250	262,5	275	287,5	287,5	300	312,5	325
L3	116,3	126,8	137,3	147,8	158,3	168,8	179,3	189,8	200,3	210,8	221,3	231,8	242,3	252,8	263,3	273,8	284,3	294,8	305,3
L4	16	17	11,5	12,5	13,5	14,5	15,5	16,5	17,5	12,5	13,5	14,5	15,5	16,5	17,5	12	13	14	15
L5	63	73,5	84	94,5	105	115,5	126	136,5	147	157,5	168	178,5	189	199,5	210	220,5	231	241,5	252

n : Stationen

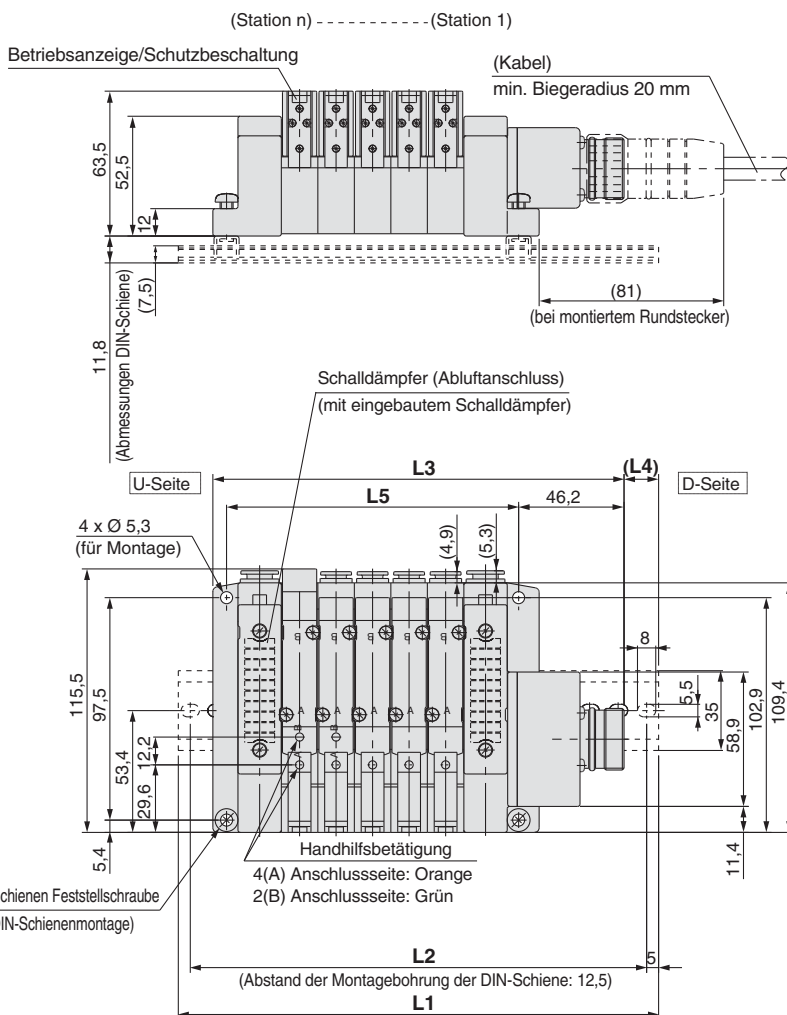
Abmessungen: Serie SV2000 für Rundstecker

● Mehrfachanschlussplatte Zugankertyp: SS5V2-W10CD- | | | | |-----------|------------|------| | Stationen | U | D | | | (S, R, RS) | (-D) | C4, N3 C6, N7 (-D) C8, N9

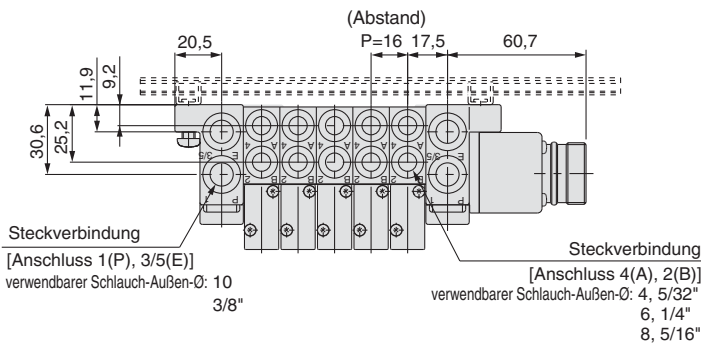
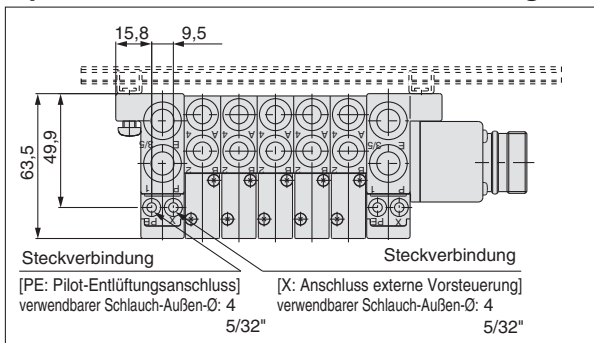
mit Option



- Wenn auf der U- bzw. der D-Seite P-, R-Anschlüsse angegeben sind, sind die P-, R-Anschlüsse der gegenüberliegenden Seite verschlossen.
- Die Positionen des externen Pilotluftanschlusses sowie des Schalldämpfer-Abluftanschlusses entsprechen denen der P-, R-Anschlüsse.



Spezifikation mit externer Vorsteuerung



L: Abmessungen

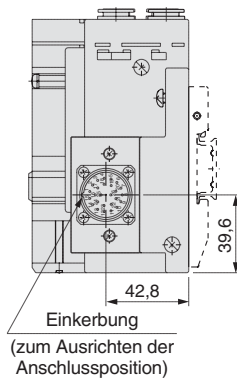
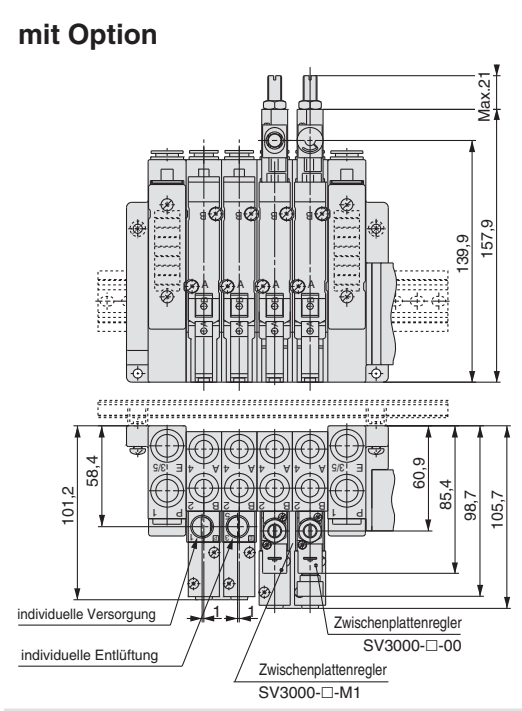
n : Stationen

L \ n	2	3	4	5	6	7	8	9	10	11	12	13	14	15	16	17	18	19	20
L1	160,5	173	198	210,5	223	235,5	260,5	273	285,5	310,5	323	335,5	348	373	385,5	398	423	435,5	448
L2	150	162,5	187,5	200	212,5	225	250	262,5	275	300	312,5	325	337,5	362,5	375	387,5	412,5	425	437,5
L3	132,2	148,2	164,2	180,2	196,2	212,2	228,2	244,2	260,2	276,2	292,2	308,2	324,2	340,2	356,2	372,2	388,2	404,2	420,2
L4	14	12,5	17	15	13,5	11,5	16	14,5	12,5	17	15,5	13,5	12	16,5	14,5	13	17,5	15,5	14
L5	80	96	112	128	144	160	176	192	208	224	240	256	272	288	304	320	336	352	368

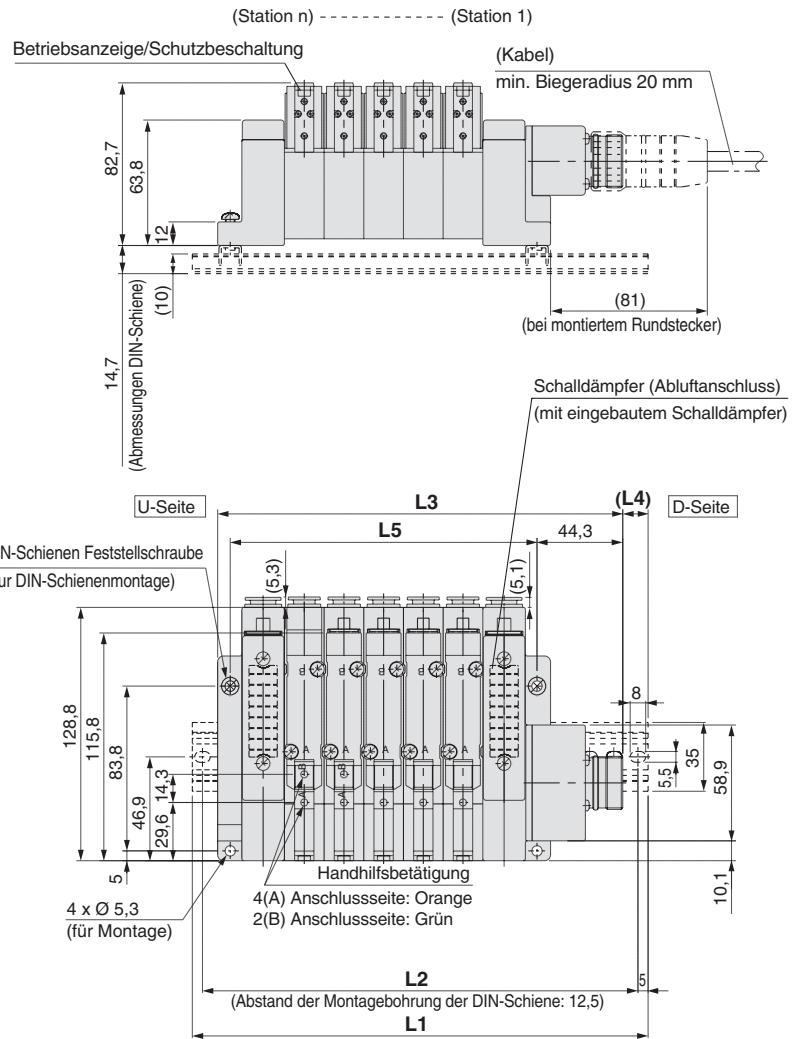
Abmessungen: Serie SV3000 für Rundstecker

● Mehrfachanschlussplatte Zugankertyp: SS5V3-W10CD- Stationen $\begin{matrix} U \\ D \\ B \end{matrix}$ (S, R, RS)- $\begin{matrix} C6, N7 \\ C8, N9 \\ C10, N11 \end{matrix}$ (-D)

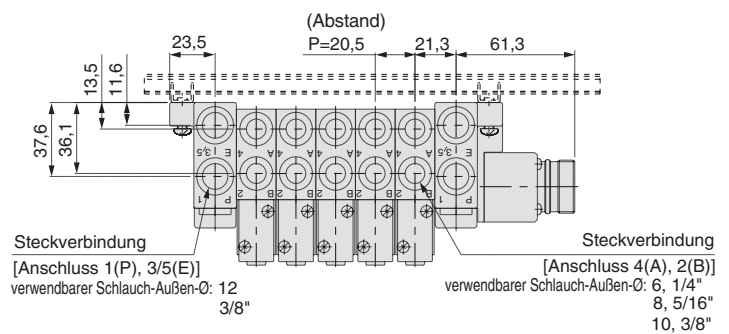
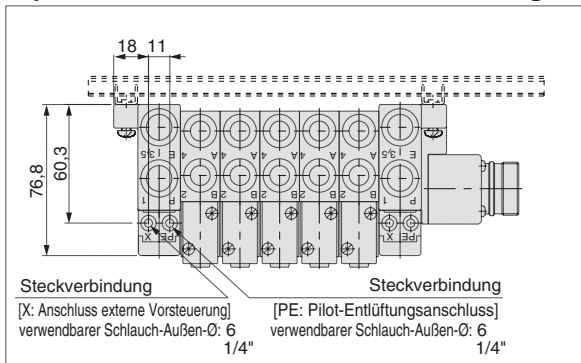
mit Option



- Wenn auf der U- bzw. der D-Seite P-, R-Anschlüsse angegeben sind, sind die P-, R-Anschlüsse der gegenüberliegenden Seite verschlossen.
- Die Positionen des externen Pilotluftanschlusses sowie des Schalldämpfer-Abluftanschlusses entsprechen denen der P-, R-Anschlüsse.



Spezifikation mit externer Vorsteuerung



L: Abmessungen

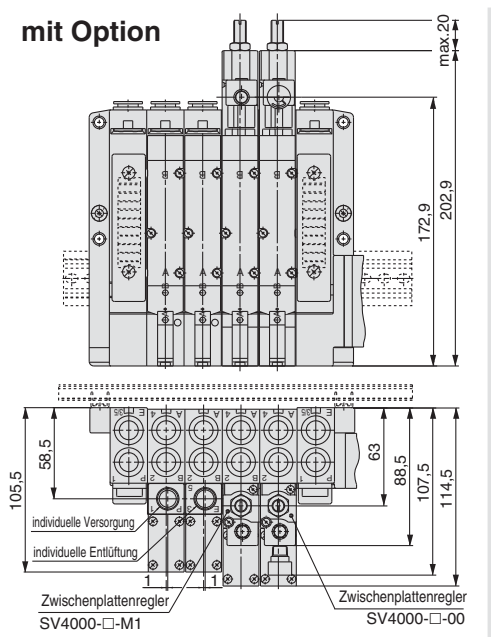
n : Stationen

L \ n	2	3	4	5	6	7	8	9	10	11	12	13	14	15	16	17	18	19	20
L1	173	198	223	235,5	260,5	285,5	298	323	335,5	360,5	385,5	398	423	448	460,5	485,5	510,5	523	548
L2	162,5	187,5	212,5	225	250	275	287,5	312,5	325	350	375	387,5	412,5	437,5	450	475	500	512,5	537,5
L3	147,8	168,3	188,8	209,3	229,8	250,3	270,8	291,3	311,8	332,3	352,8	373,3	393,8	414,3	434,8	455,3	475,8	496,3	516,8
L4	12,5	15	17	13	15,5	17,5	13,5	16	12	14	16,5	12,5	14,5	17	13	15	17,5	13,5	15,5
L5	97	117,5	138	158,5	179	199,5	220	240,5	261	281,5	302	322,5	343	363,5	384	404,5	425	445,5	466

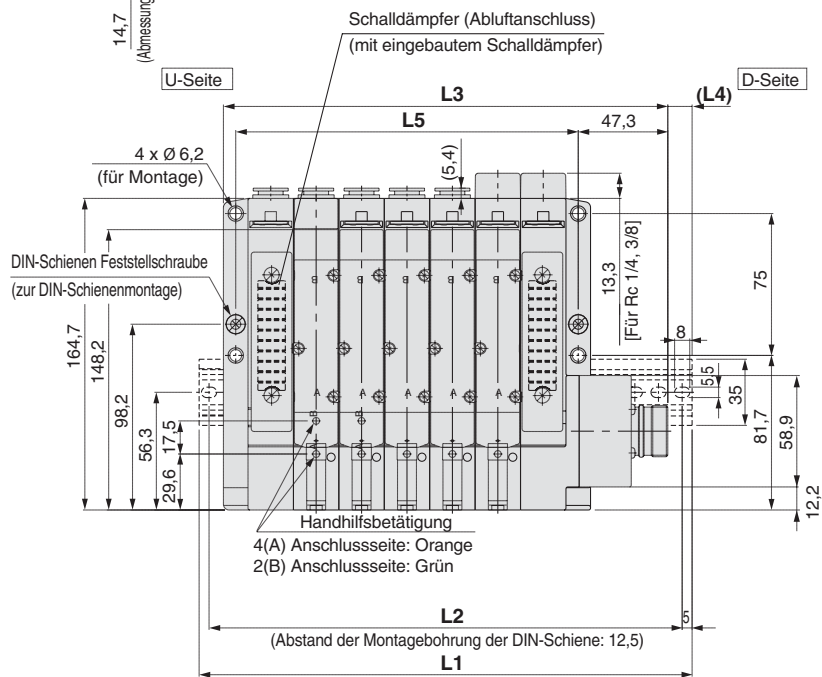
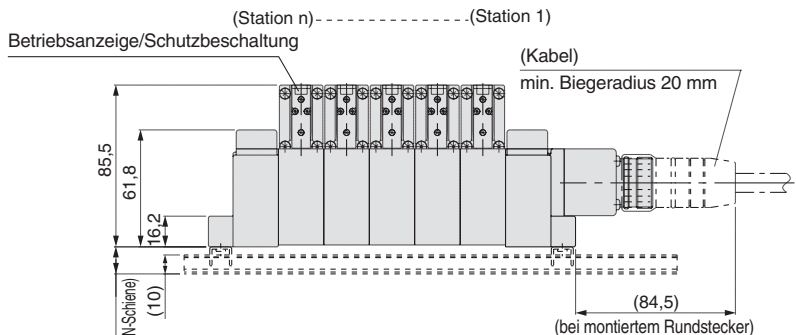
Abmessungen: Serie SV4000 für Rundstecker

● Mehrfachanschlussplatte Zugankertyp: SS5V4-W10CD- Stationen $\begin{matrix} U \\ D \\ B \end{matrix}$ (S, R, RS) $\begin{matrix} O2, C8, N9 \\ O3, C12, N11 \end{matrix}$ (-D)

mit Option

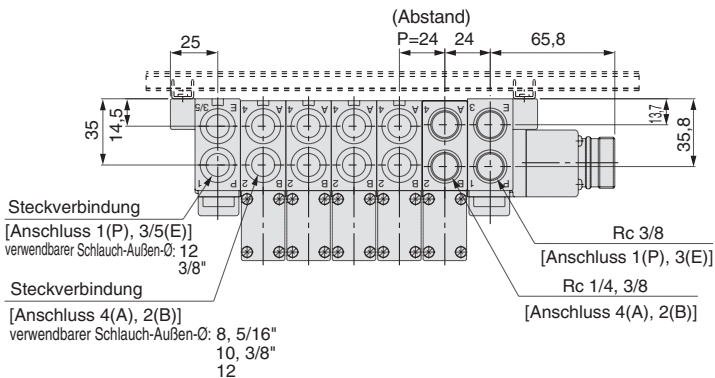
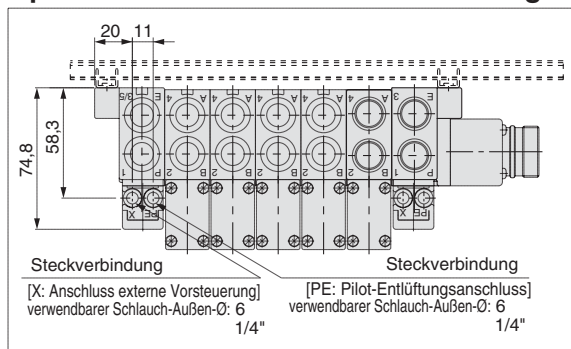


- Wenn auf der U- bzw. der D-Seite P-, R-Anschlüsse angegeben sind, sind die P-, R-Anschlüsse der gegenüberliegenden Seite verschlossen.
- Die Positionen des externen Pilotluftanschlusses sowie des Schalldämpfer-Abluftanschlusses entsprechen denen der P-, R-Anschlüsse.



Einkerbung
(zum Ausrichten der Anschlussposition)

Spezifikation mit externer Vorsteuerung

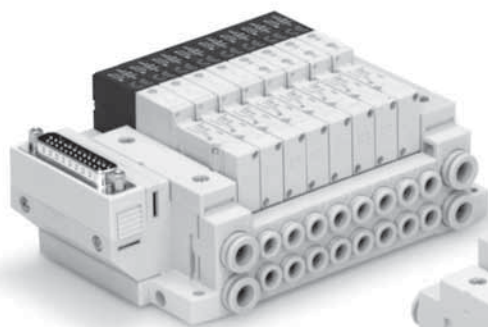


L: Abmessungen

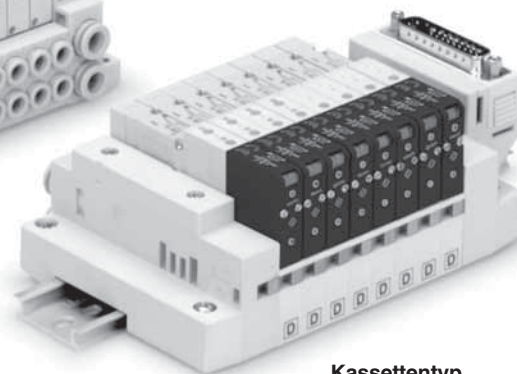
$\begin{matrix} L \\ n \end{matrix}$	2	3	4	5	6	7	8	9	10	11	12	13	14	15	16	17	18	19	20
L1	198	210,5	235,5	260,5	285,5	310,5	335,5	360,5	385,5	410,5	435,5	460,5	485,5	498	523	548	573	598	623
L2	187,5	200	225	250	275	300	325	350	375	400	425	450	475	487,5	512,5	537,5	562,5	587,5	612,5
L3	162,8	186,8	210,8	234,8	258,8	282,8	306,8	330,8	354,8	378,8	402,8	426,8	450,8	474,8	498,8	522,8	546,8	570,8	594,8
L4	17,5	12	12,5	13	13,5	14	14,5	15	15,5	16	16,5	17	17,5	11,5	12	12,5	13	13,5	14
L5	109	133	157	181	205	229	253	277	301	325	349	373	397	421	445	469	493	517	541

n : Stationen

D-Sub-Stecker



Zugankertyp



Kassettyp

Verfügbare Serien

**Mehrfachanschlussplatte Kassettyp
SV1000/SV2000**

**Mehrfachanschlussplatte Zugankertyp
SV1000/SV2000/SV3000/SV4000**

- Bis zu 23 Magnetspulen ansteuerbar
- MIL-C-24308
entspricht JIS-X-5101

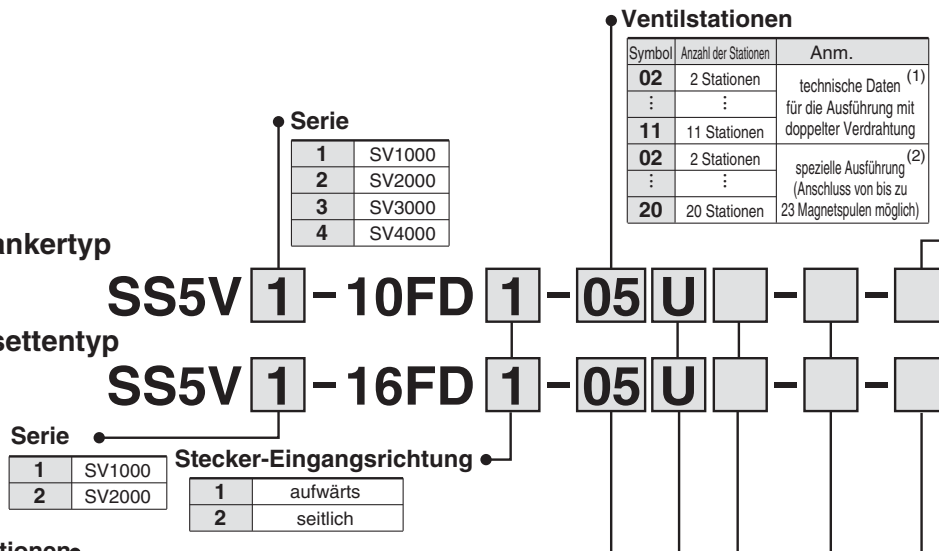
D-Sub-Stecker Serie SV



Bestellschlüssel Mehrfachanschlussplatte

Zugankertyp

Kassettentyp



Anm. 1) Für doppelte Verdrahtung: Monostabile, bistabile und 2x 3/2- und 5/3-Wege-Elektromagnetventile können an allen Stationen der Mehrfachanschlussplatte verwendet werden. Der Einsatz eines monostabilen Magnetventils hat ein ungenutztes Kontrollsignal zur Folge. Bestellen Sie eine spezielle Ausführung, wenn Sie dies vermeiden wollen.

Anm. 2) Spezielle Ausführung: Geben Sie die Verdrahtung auf dem Spezifikationsformular für die Mehrfachanschlussplatte an. (Beachten Sie, dass bistabile 5/3- und 2 x 3/2-Wege-Ventile nicht verwendet werden können, wenn Sie eine Einzelverdrahtung angeben.)

Montage

Direktmontage	
D	DIN-Schiennenmontage (mit DIN-Schiene)
D0 Anm.)	DIN-Schiennenmontage (ohne DIN-Schiene)
D3	Für 3 Stationen Für längere DIN-Schiene als die Länge der angegebenen Stationen. (Geben Sie eine längere Schiene als die Standard-Schiene an.)
:	:
D20	für 20 Stationen

Anm.) Bei D0 ist nur das Zubehör für die DIN-Schiene montiert.

Ventilstationen

Serie SV1000

Symbol	Anzahl der Stationen	Anm.
02	2 Stationen	technische Daten (1) für die Ausführung mit doppelter Verdrahtung
09	9 Stationen	
02	2 Stationen	spezielle Ausführung (2) (Anschluss von bis zu 18 Magnetspulen möglich)
18	18 Stationen	

Anm. 1) Für doppelte Verdrahtung: Monostabile, bistabile und 2x 3/2- und 5/3-Wege-Elektromagnetventile können an allen Stationen der Mehrfachanschlussplatte verwendet werden. Der Einsatz eines monostabilen Magnetventils hat ein ungenutztes Kontrollsignal zur Folge. Bestellen Sie eine spezielle Ausführung, wenn Sie dies vermeiden wollen.

Anm. 2) Spezielle Ausführung: Geben Sie die Verdrahtung auf dem Spezifikationsformular für die Mehrfachanschlussplatte an. (Beachten Sie, dass bistabile 5/3- und 2 x 3/2-Wege-Ventile nicht verwendet werden können, wenn Sie eine Einzelverdrahtung angeben.)

Serie SV2000

Symbol	Anzahl der Stationen	Anm.
02	2 Stationen	technische Daten (1) für die Ausführung mit doppelter Verdrahtung
11	11 Stationen	
02	2 Stationen	spezielle Ausführung (2) (Anschluss von bis zu 23 Magnetspulen möglich)
20	20 Stationen	

Anschlussposition P, E

U	U-Seite (2 bis 10 Stationen)
D	D-Seite (2 bis 10 Stationen)
B	beide Seiten (2 bis 20 Stationen)

Versorgungs- und Entlüftungsplatte

—	interne Pilotluft
S	interne Pilotluft/eingebauter Schalldämpfer
R	externe Vorsteuerung
RS	externe Vorsteuerung/eingebauter Schalldämpfer

Spezifische DIN-Schiennenlänge

Standardlänge	
3	Für 3 Stationen (Geben Sie eine längere Schiene als die Standard-Schiene an.)
:	:
20 Anm.)	Für 20 Stationen

Anm.) Die Länge für 3 Stationen bis 18 Stationen kann für die Serie SV1000 angegeben werden, die mit max. 18 erhältlich ist.

Anschlussgröße A, B (metrische Größe)

Symbol	Anschluss A, B	Anschluss P, E	kompatible Serien
C3	Steckverbindung für Ø 3,2		
C4	Steckverbindung für Ø 4	Steckverbindung für Ø 8	SV1000
C6	Steckverbindung für Ø 6		
C4	Steckverbindung für Ø 4	Steckverbindung für Ø 10	SV2000
C6	Steckverbindung für Ø 6		
C8	Steckverbindung für Ø 8	Steckverbindung für Ø 12	SV3000
C6	Steckverbindung für Ø 6		
C8	Steckverbindung für Ø 8	Steckverbindung für Ø 12	
C10	Steckverbindung für Ø 10		
C8	Steckverbindung für Ø 8	Steckverbindung für Ø 12	
C10	Steckverbindung für Ø 10		
C12	Steckverbindung für Ø 12		
02	Rc 1/4	Rc 3/8	SV4000
03	Rc 3/8		
02F	G 1/4	G 3/8	
03F	G 3/8		
M	Anschluss A, B gemischt		

Anschlussgröße A, B (Zollmaß)

Symbol	Anschluss A, B	Anschluss P, E	kompatible Serien
N1	Steckverbindung für Ø 1/8"		
N3	Steckverbindung für Ø 5/32"	Steckverbindung für Ø 5/16"	SV1000
N7	Steckverbindung für Ø 1/4"		
N3	Steckverbindung für Ø 5/32"	Steckverbindung für Ø 3/8"	SV2000
N7	Steckverbindung für Ø 1/4"		
N9	Steckverbindung für Ø 5/16"	Steckverbindung für Ø 3/8"	SV3000
N7	Steckverbindung für Ø 1/4"		
N9	Steckverbindung für Ø 5/16"	Steckverbindung für Ø 3/8"	
N11	Steckverbindung für Ø 3/8"		
N9	Steckverbindung für Ø 5/16"	Steckverbindung für Ø 3/8"	
N11	Steckverbindung für Ø 3/8"		
02N	NPT 1/4	NPT 3/8	SV4000
03N	NPT 3/8		
02T	NPTF 1/4	NPTF 3/8	
03T	NPTF 3/8		
M	Anschluss A, B gemischt		

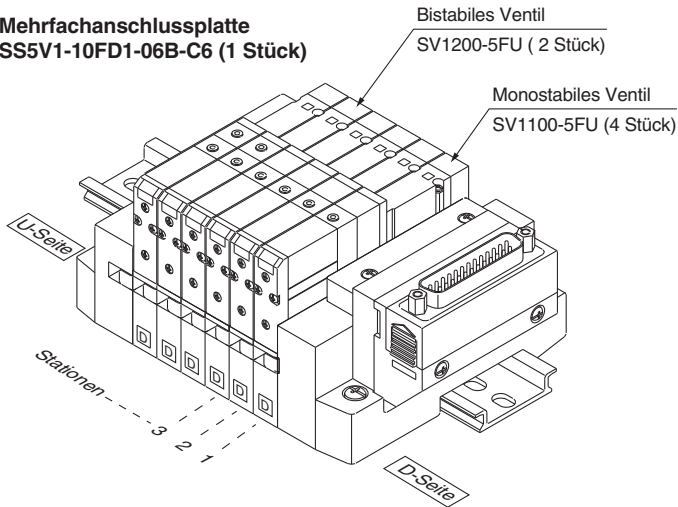
* Geben Sie gemischte Spezifikationen (M) separat bei der Konfiguration der Mehrfachanschlussplatte an.

* Die Anschlussgrößen für Anschlüsse X und PE bei externer Vorsteuerung (R, RS) sind Ø 4 (mm) bzw. Ø 5/32" (Zoll) bei der Serie SV1000/2000 und Ø 6 (metrische Größe) und Ø 1/4" (Zollmaß) bei der Serie SV3000/4000.

Bestellschlüssel Mehrfachanschlussplatte

Beispiel (Bestellbeispiel) (SV1000)

Mehrfachanschlussplatte
SS5V1-10FD1-06B-C6 (1 Stück)



SS5V1-10FD1-06B-C6 1 Stück (Bestell-Nr. Mehrfachanschlussplatte)
 * SV1100-5FU 4 Stück (Bestell-Nr. monostabiles Magnetventil)
 * SV1200-5FU 2 Stück (Bestell-Nr. bistabiles Magnetventil)

Bestellschlüssel Elektromagnetventile

SV 1 1 0 0 [] [] - 5 F [] [] - [] [] Anm.) []

Serie

1	SV1000
2	SV2000
3	SV3000
4	SV4000

Funktionsweise

1	5/2-Wege monostabil
2	5/2-Wege bistabil
3	5/3-Wege Mittelstellung geschlossen
4	5/3-Wege Mittelstellung offen
5	5/3-Wege Mittelstellung druckbeaufschlagt
A	2x3/2-Wegeventil: N.C./N.C.
B	2x3/2-Wegeventil: N.O./N.O.
C	2x3/2-Wegeventil: N.C./N.O.

* 2x3/2-Wegeventile sind nur für die Serien SV1000 und SV2000 verfügbar.

Pilotluft

—	interne Pilotluft
R	externe Pilotluft

* Die externe Pilotluftausführung ist nicht erhältlich für 2x3/2-Wegeventile.

Staudruck-Rückschlagventil

—	ohne
K	eingebaut

* Die Ausführung mit eingebautem Staudruck-Rückschlagventil ist nur für die Serie SV1000 verfügbar.

* Für 5/3-Wege, Mittelstellung geschlossen sowie 5/3-Wege, Mittelstellung druckbeaufschlagt ist kein Staudruck-Rückschlagventil erhältlich.

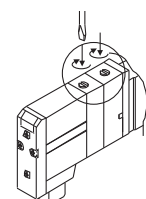
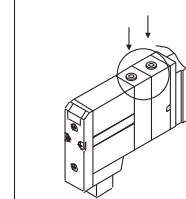
Anm.) Erhältlich mit verblockbarer Einzelanschlussplatte zur Stationserweiterung. Siehe Seite 104 und 110.

Bestelloption

—	—
X90	Hauptventil mit Fluorkautschukdichtungen (Siehe Seite 125)

Handhilfsbetätigung

-: nicht verriegelbare Ausführung D: verriegelbar mit Schlitz



Betriebsanzeige/Schutzbeschaltung

U	mit Betriebsanzeige und Schutzbeschaltung
R	mit Schutzbeschaltung

Nennspannung

5	24 V DC
6	12 V DC

Anm.) Siehe Produktspezifische Sicherheitshinweise 2 auf Seite 127.

Elektrischer Anschluss der Mehrfachanschlussplatte

10F/16F D-Sub-Stecker-Ausführung (25 Pins)

• Der Schaltkreis ermöglicht Doppelverdrahtung für bis zu 11 Stationen. Da die verwendbare Anzahl der Magnetspulen je nach Ausführung der Mehrfachanschlussplatte unterschiedlich ist, müssen die Angaben der nachfolgenden Tabelle beachtet werden.
 Bei monostabilen Magnetspulen erfolgt der Anschluss an Spule A. Bei Angabe der Verdrahtung auf dem Spezifikationsformular für Mehrfachanschlussplatten werden keine Stecker ausgelassen werden und die Signale A für monostabil und A, B für bistabil werden in der Reihenfolge 1, → 14, → 2, → 15, usw. aufgelegt.

• Die Stationen werden angefangen bei der D-Seite (Steckerseite) als 1. Station gezählt.

• Da Elektromagnetventile keine Polarität haben, kann entweder +COM oder -COM verwendet werden.

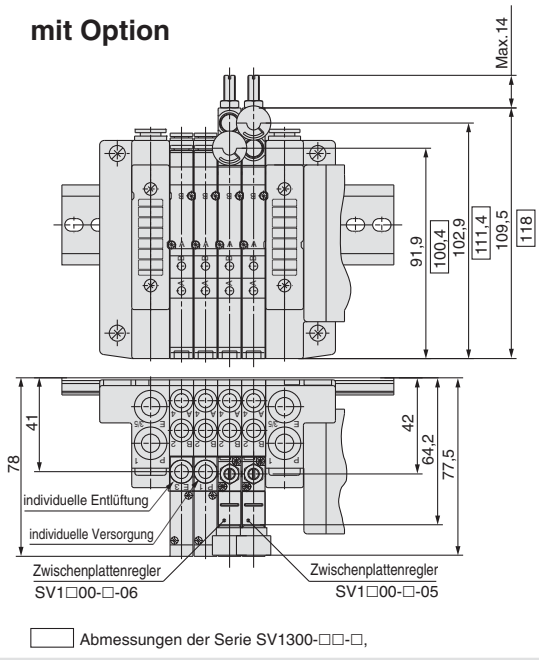
Verwendbare Anzahl der Magnetspulen

Typ		max. Anzahl der Magnetspulen
Zugankertyp Ausführung 10	SV1000 bis SV4000	23
	SV1000	18
Kassettentyp Ausführung 16	SV1000	18
	SV2000	23

Abmessungen: Serie SV1000 für D-Sub-Stecker

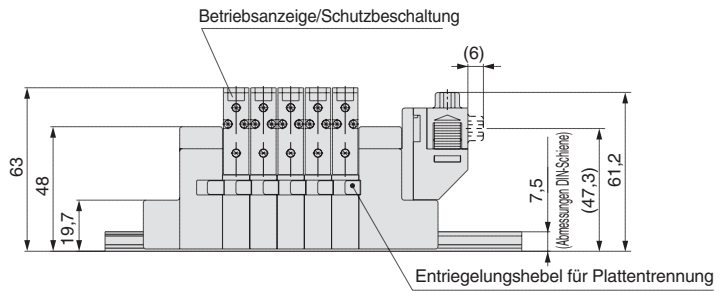
● Mehrfachanschlussplatte Kassettyp: SS5V1-16FD $\frac{1}{2}$ -Stationen $\begin{matrix} U \\ D \\ B \end{matrix}$ (S, R, RS) $\begin{matrix} C3, N1 \\ C4, N3 \\ C6, N7 \end{matrix}$

mit Option

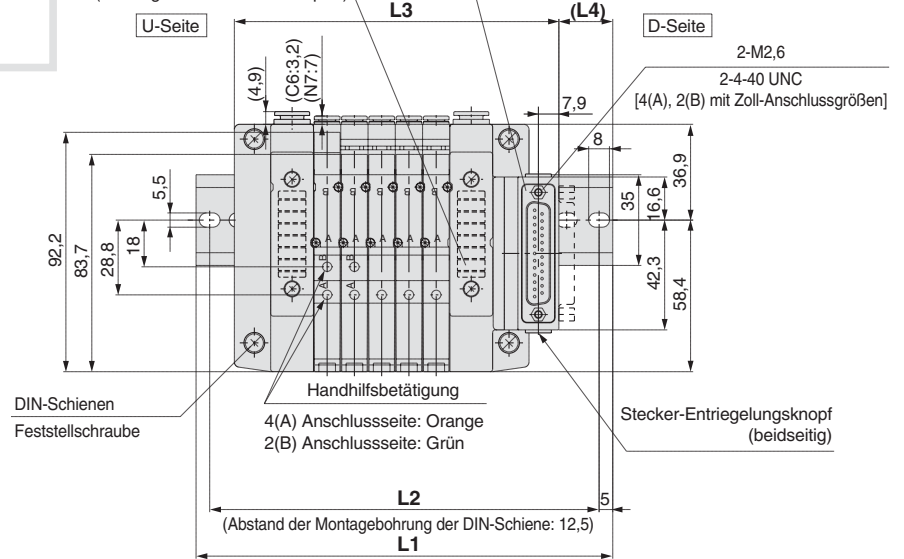


- Wenn auf der U- bzw. der D-Seite P-, R-Anschlüsse angegeben sind, sind die P-, R-Anschlüsse der gegenüberliegenden Seite verschlossen.
- Die Positionen des externen Pilotluftanschlusses sowie des Schalldämpfer-Abluftanschlusses entsprechen denen der P-, R-Anschlüsse.

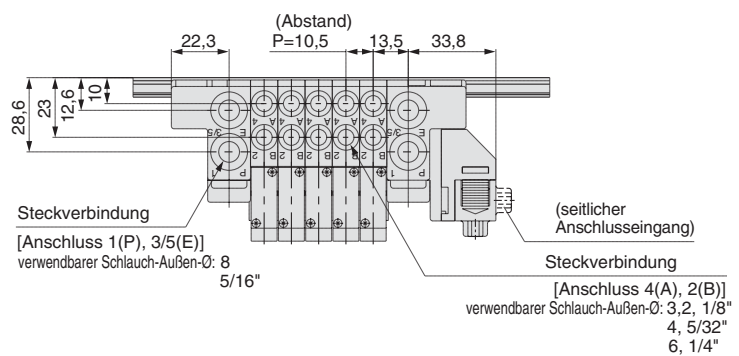
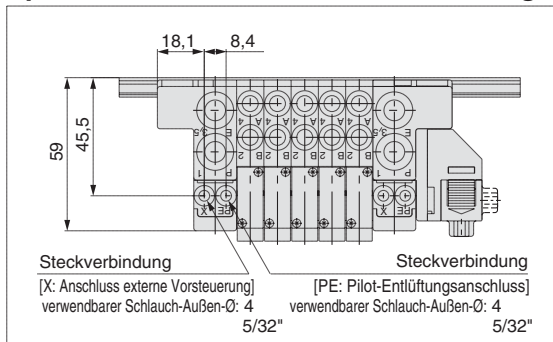
(Station n) ----- (Station 1)



Schalldämpfer (Abluftanschluss) (mit eingebautem Schalldämpfer) entspr. D-Sub-Stecker { JIS-X-5101 MIL-C-24308 }



Spezifikation mit externer Vorsteuerung



L: Abmessungen

n: Stationen

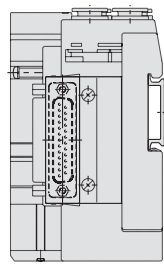
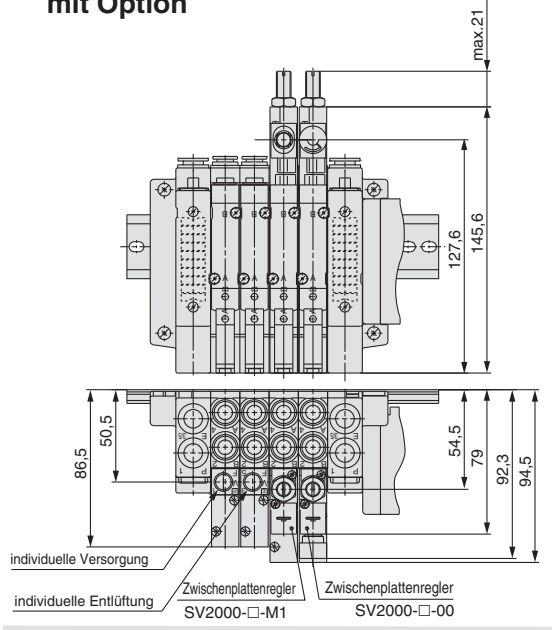
L \ n	2	3	4	5	6	7	8	9	10	11	12	13	14	15	16	17	18
L1	123	135,5	148	160,5	173	185,5	198	198	210,5	223	235,5	248	260,5	260,5	273	285,5	298
L2	112,5	125	137,5	150	162,5	175	187,5	187,5	200	212,5	225	237,5	250	250	262,5	275	287,5
L3	93,5	104	114,5	125	135,5	146	156,5	167	177,5	188	198,5	209	219,5	230	240,5	251	261,5
L4	18	19	20	21	22	23	24	18,5	19,5	20,5	21,5	22,5	23,5	18,5	19,5	20,5	21,5

Serie SV

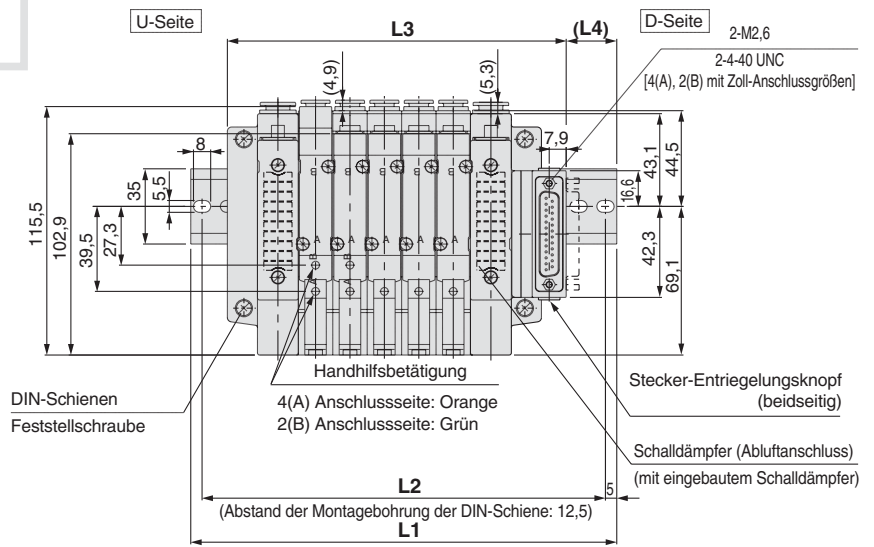
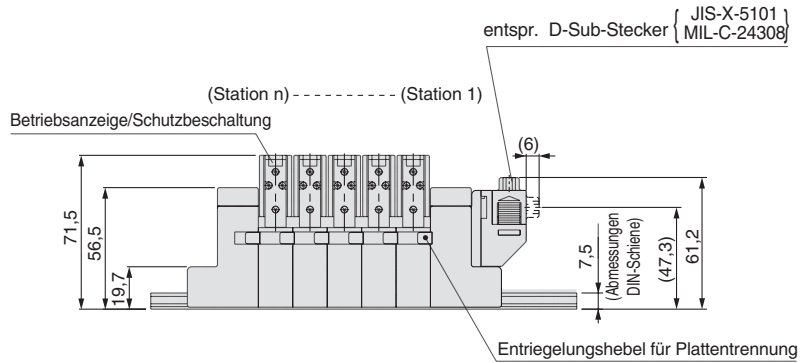
Abmessungen: Serie SV2000 für D-Sub-Stecker

● Mehrfachanschlussplatte Kassettentyp: SS5V2-16FD $\frac{1}{2}$ - Stationen $\begin{matrix} U \\ D \\ B \end{matrix}$ (S, R, RS) $\begin{matrix} C4, N3 \\ C6, N7 \\ C8, N9 \end{matrix}$

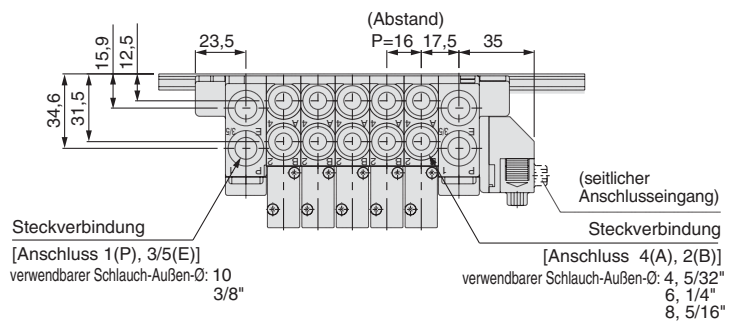
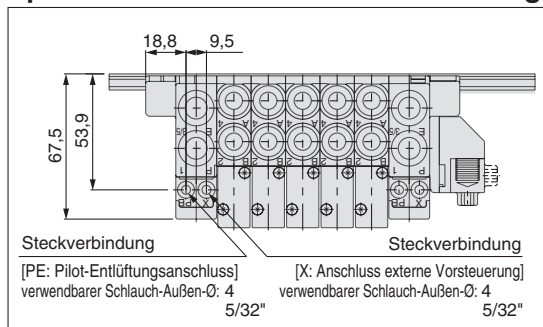
mit Option



- Wenn auf der U- bzw. der D-Seite P-, R-Anschlüsse angegeben sind, sind die P-, R-Anschlüsse der gegenüberliegenden Seite verschlossen.
- Die Positionen des externen Pilotluftanschlusses sowie des Schalldämpfer-Abluftanschlusses entsprechen denen der P-, R-Anschlüsse.



Spezifikation mit externer Vorsteuerung



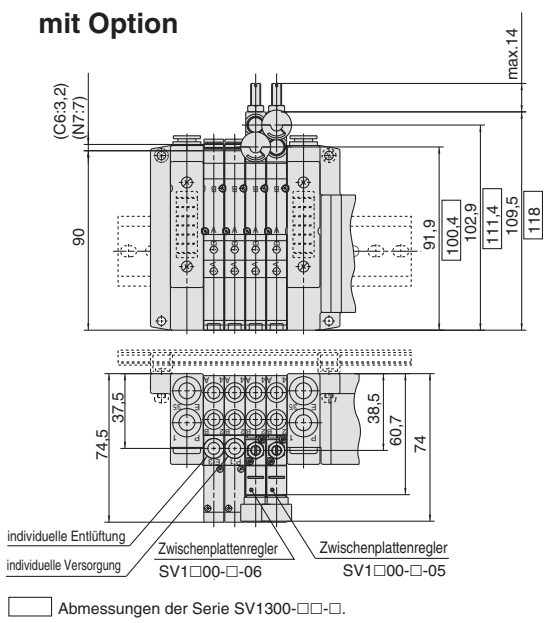
L: Abmessungen

	n: Stationen																		
L \ n	2	3	4	5	6	7	8	9	10	11	12	13	14	15	16	17	18	19	20
L1	148	160,5	173	198	210,5	223	235,5	260,5	273	285,5	310,5	323	335,5	348	373	385,5	398	423	435,5
L2	137,5	150	162,5	187,5	200	212,5	225	250	262,5	275	300	312,5	325	337,5	362,5	375	387,5	412,5	425
L3	109,5	125,5	141,5	157,5	173,5	189,5	205,5	221,5	237,5	253,5	269,5	285,5	301,5	317,5	333,5	349,5	365,5	381,5	397,5
L4	22,5	20,5	19	23,5	21,5	20	18	22,5	21	19	23,5	22	20	18,5	23	21	19,5	24	22

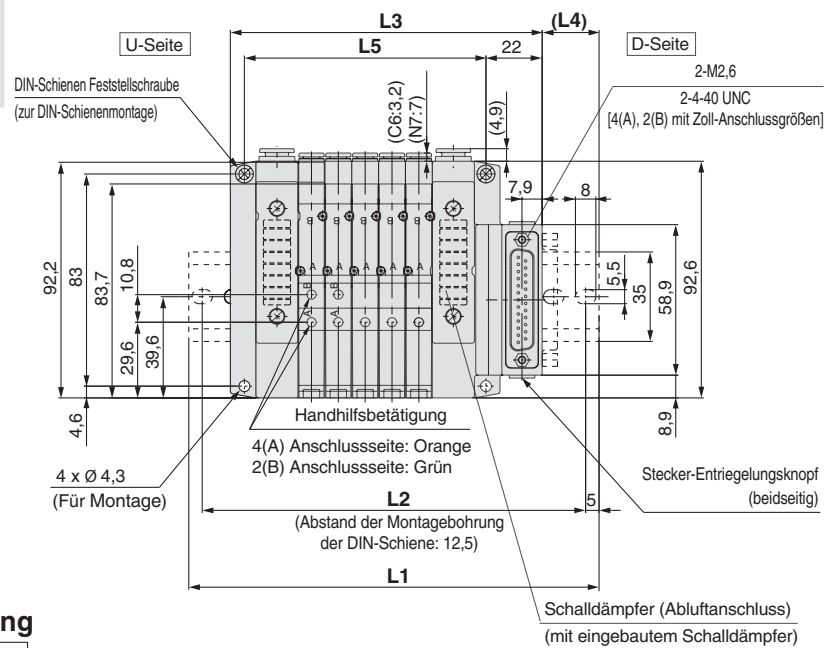
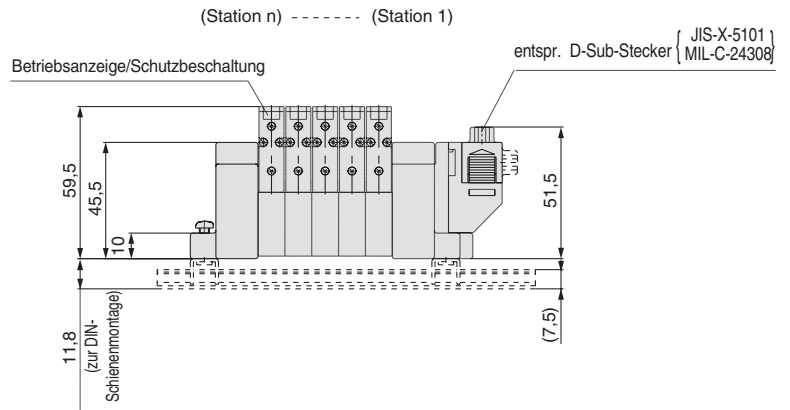
Abmessungen: Serie SV1000 für D-Sub-Stecker

● Mehrfachanschlussplatte Zugankertyp: SS5V1-10FD $\frac{1}{2}$ - Stationen $\frac{U}{D}$ (S, R, RS) $\frac{C3, N1}{C4, N3}$ (-D) $\frac{C6, N7}{C6, N7}$

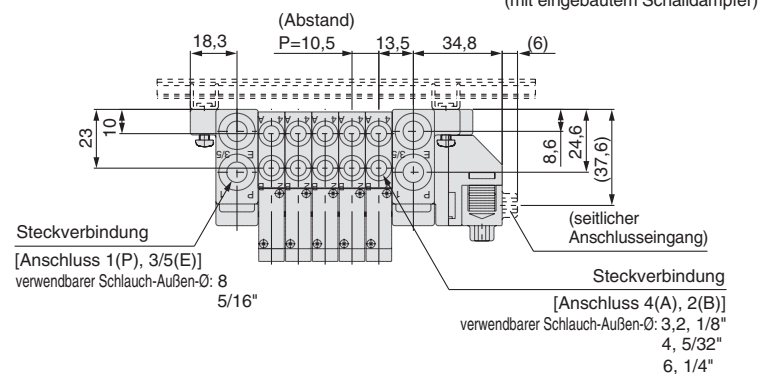
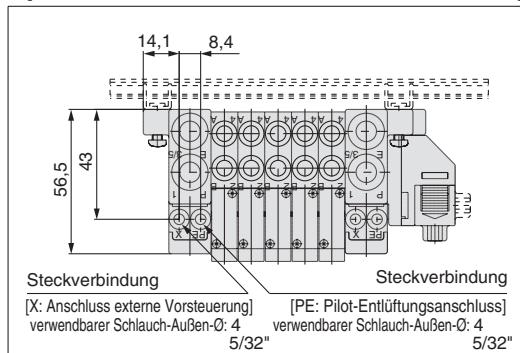
mit Option



- Wenn auf der U- bzw. der D-Seite P-, R-Anschlüsse angegeben sind, sind die P-, R-Anschlüsse der gegenüberliegenden Seite verschlossen.
- Die Positionen des externen Pilotluftanschlusses sowie des Schalldämpfer-Abluftanschlusses entsprechen denen der P-, R-Anschlüsse.



Spezifikation mit externer Vorsteuerung



L: Abmessungen

L \ n	2	3	4	5	6	7	8	9	10	11	12	13	14	15	16	17	18	19	20
L1	123	135,5	148	160,5	173	173	185,5	198	210,5	223	235,5	235,5	248	260,5	273	285,5	298	310,5	310,5
L2	112,5	125	137,5	150	162,5	162,5	175	187,5	200	212,5	225	225	237,5	250	262,5	275	287,5	300	300
L3	90,5	101	111,5	122	132,5	143	153,5	164	174,5	185	195,5	206	216,5	227	237,5	248	258,5	269	279,5
L4	19,5	20,5	21,5	22,5	23,5	18	19	20	21	22	23	18	19	20	21	22	23	24	18,5
L5	63	73,5	84	94,5	105	115,5	126	136,5	147	157,5	168	178,9	189	199,5	210	220,5	231	241,5	252

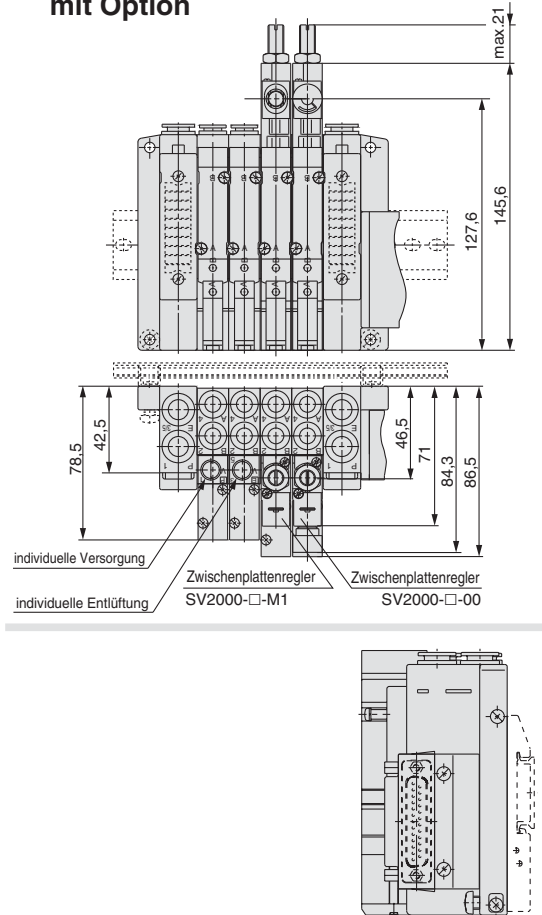
n: Stationen

Serie SV

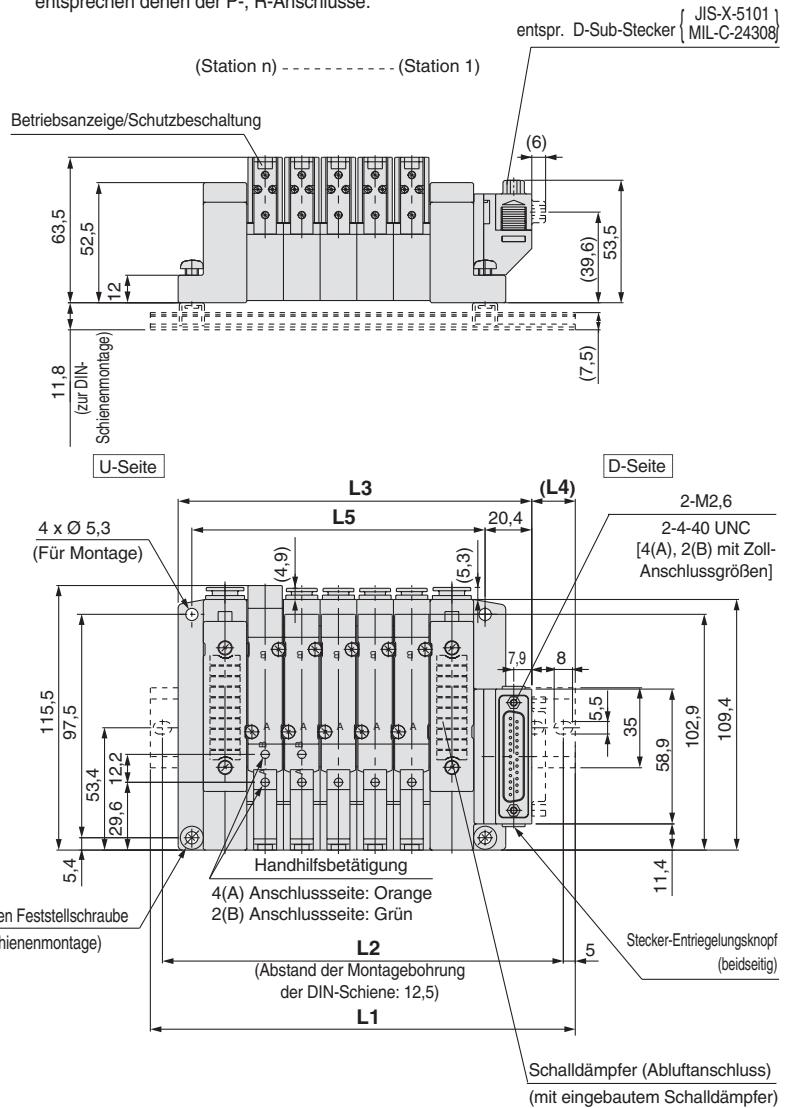
Abmessungen: Serie SV2000 für D-Sub-Stecker

● Mehrfachanschlussplatte Zugankertyp: SS5V2-10FD $\frac{1}{2}$ - [Stationen] $\frac{U}{D}$ (S, R, RS) - $\frac{C4, N3}{C6, N7}$ $\frac{C8, N9}{C8, N9}$ (-D)

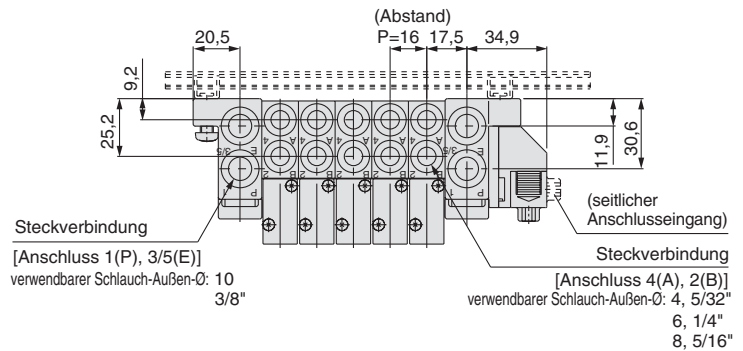
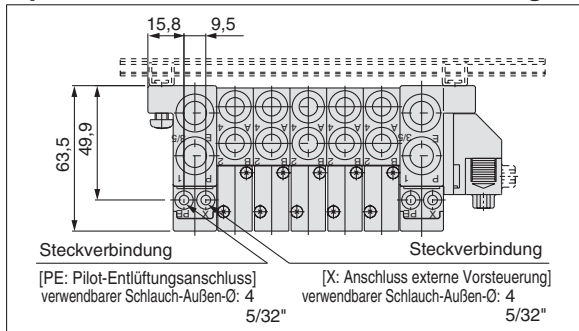
mit Option



- Wenn auf der U- bzw. der D-Seite P-, R-Anschlüsse angegeben sind, sind die P-, R-Anschlüsse der gegenüberliegenden Seite verschlossen.
- Die Positionen des externen Pilotluftanschlusses sowie des Schalldämpfer-Abluftanschlusses entsprechen denen der P-, R-Anschlüsse.



Spezifikation mit externer Vorsteuerung



L: Abmessungen

L \ n	2	3	4	5	6	7	8	9	10	11	12	13	14	15	16	17	18	19	20
L1	135,5	160,5	173	185,5	210,5	223	235,5	248	273	285,5	298	323	335,5	348	360,5	385,5	398	410,5	435,5
L2	125	150	162,5	175	200	212,5	225	237,5	262,5	275	287,5	312,5	325	337,5	350	375	387,5	400	425
L3	106,4	122,4	138,4	154,4	170,4	186,4	202,4	218,4	234,4	250,4	266,4	282,4	298,4	314,4	330,4	346,4	362,4	378,4	394,4
L4	17,5	22	20,5	18,5	23	21,5	19,5	18	22,5	20,5	19	23,5	21,5	20	18	22,5	21	19	23,5
L5	80	96	112	128	144	160	176	192	208	224	240	256	272	288	304	320	336	352	368

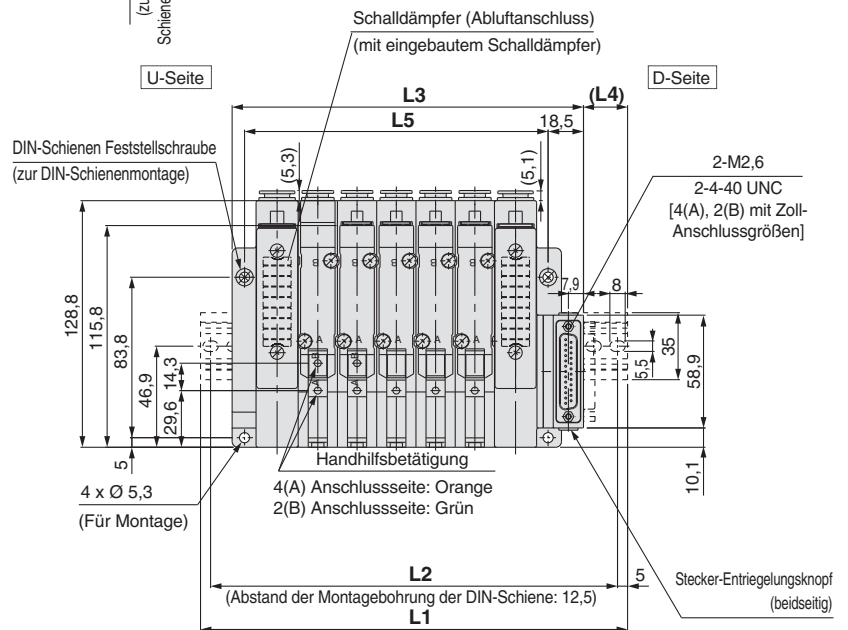
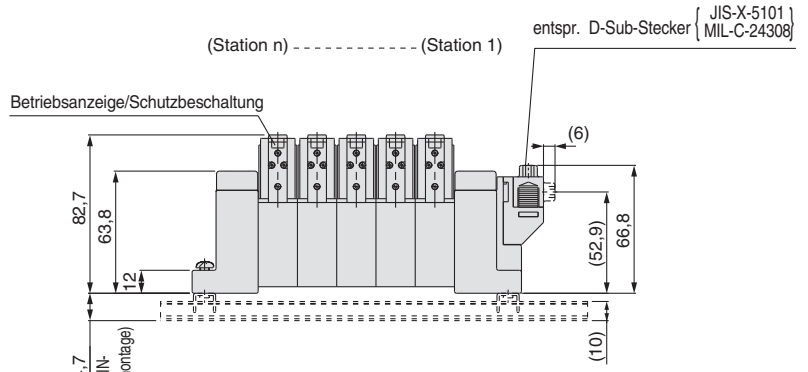
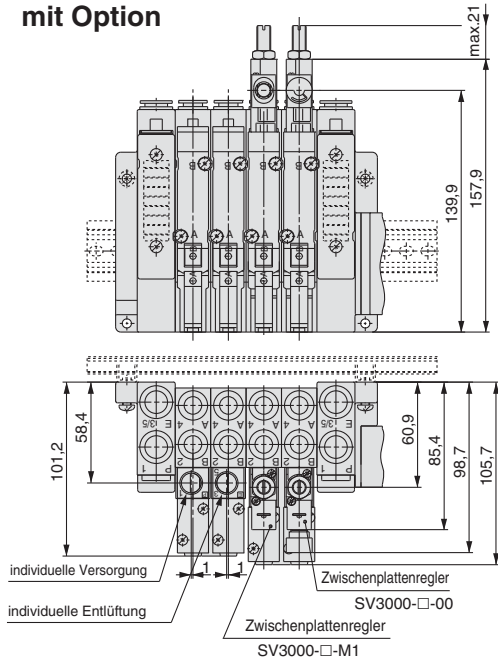
n: Stationen

Abmessungen: Serie SV3000 für D-Sub-Stecker

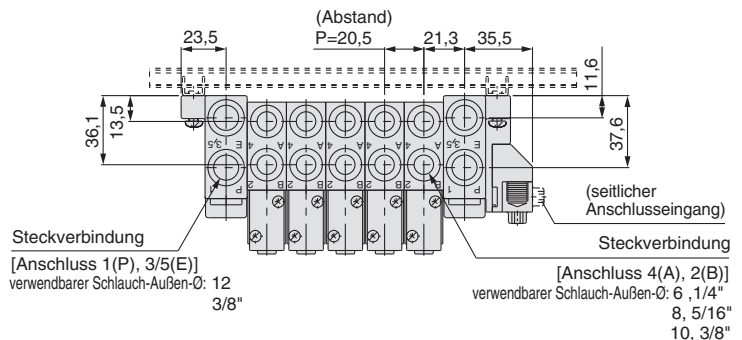
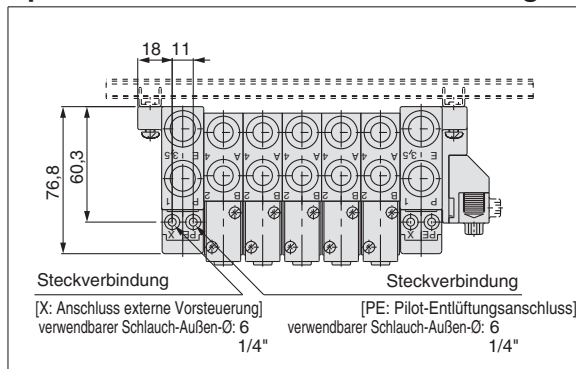
● Mehrfachanschlussplatte Zugankertyp: SS5V3-10FD $\frac{1}{2}$ - Stationen $\begin{matrix} U \\ D \\ B \end{matrix}$ (S, R, RS) C6, N7 C8, N9 C10, N11 (-D)

- Wenn auf der U- bzw. der D-Seite P-, R-Anschlüsse angegeben sind, sind die P-, R-Anschlüsse der gegenüberliegenden Seite verschlossen.
- Die Positionen des externen Pilotluftanschlusses sowie des Schalldämpfer-Abluftanschlusses entsprechen denen der P-, R-Anschlüsse.

mit Option



Spezifikation mit externer Vorsteuerung



L: Abmessungen

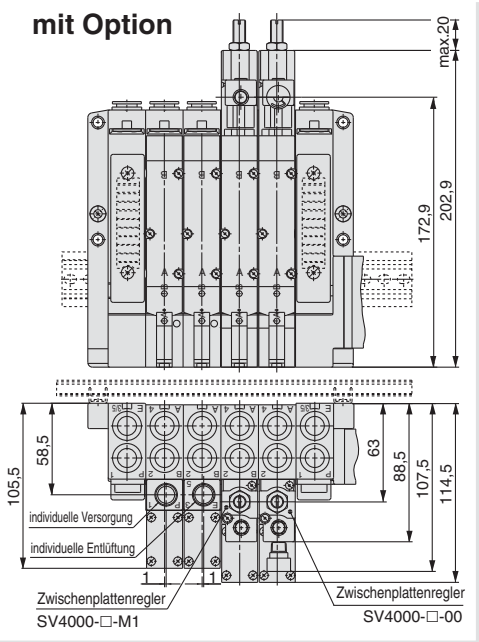
n: Stationen

L \ n	2	3	4	5	6	7	8	9	10	11	12	13	14	15	16	17	18	19	20
L1	160,5	173	198	223	235,5	260,5	285,5	298	323	348	360,5	385,5	398	423	448	460,5	485,5	510,5	523
L2	150	162,5	187,5	212,5	225	250	275	287,5	312,5	337,5	350	375	387,5	412,5	437,5	450	475	500	512,5
L3	122	142,5	163	183,5	204	224,5	245	265,5	286	306,5	327	347,5	368	388,5	409	429,5	450	470,5	491
L4	22,5	18,5	20,5	23	19	21	23,5	19,5	21,5	24	20	22	18	20,5	22,5	18,5	21	23	19
L5	97	117,5	138	158,5	179	199,5	220	240,5	261	281,5	302	322,5	343	363,5	384	404,5	425	445,5	466

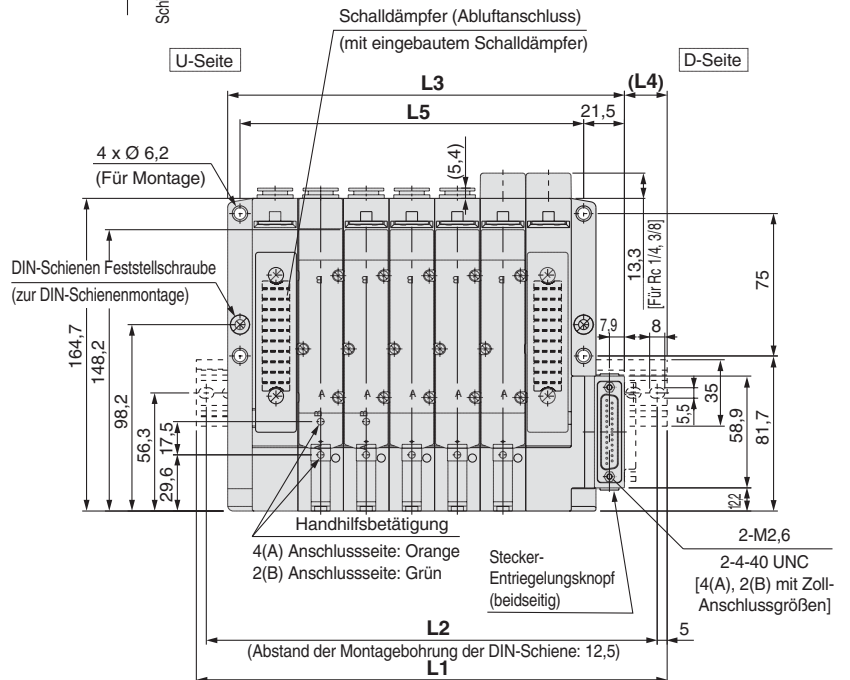
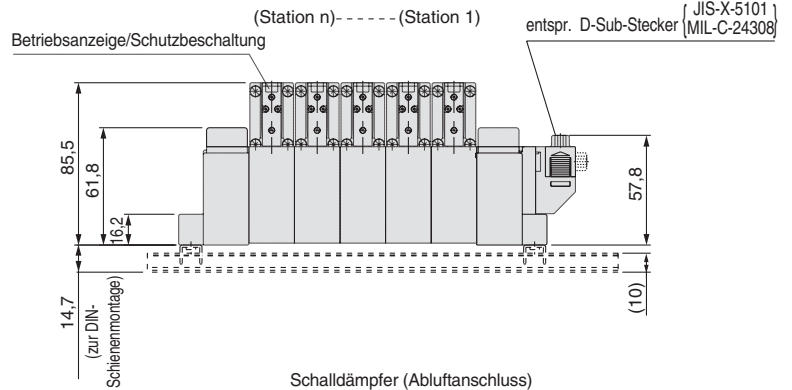
Abmessungen: Serie SV4000 für D-Sub-Stecker

● Mehrfachanschlussplatte Zugankertyp: SS5V4-10FD $\frac{1}{2}$ - Stationen $\frac{U}{D}$ (S, R, RS) $\frac{02, C8, N9}{03, C10, N11}$ (-D)

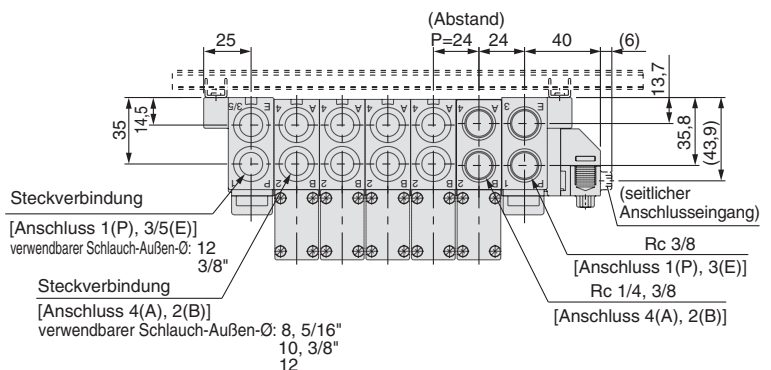
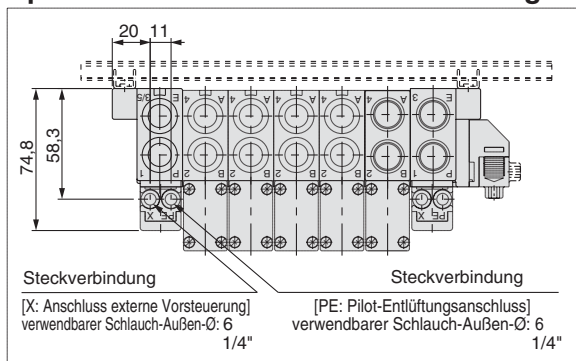
mit Option



- Wenn auf der U- bzw. der D-Seite P-, R-Anschlüsse angegeben sind, sind die P-, R-Anschlüsse der gegenüberliegenden Seite verschlossen.
- Die Positionen des externen Pilotluftanschlusses sowie des Schalldämpfer-Abluftanschlusses entsprechen denen der P-, R-Anschlüsse.



Spezifikation mit externer Vorsteuerung

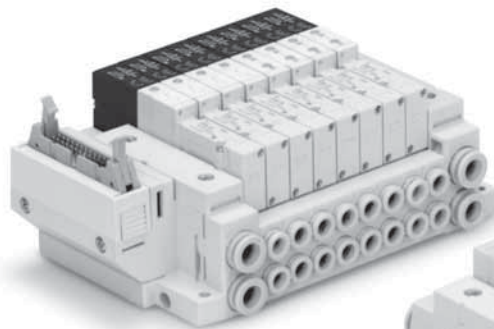


L: Abmessungen

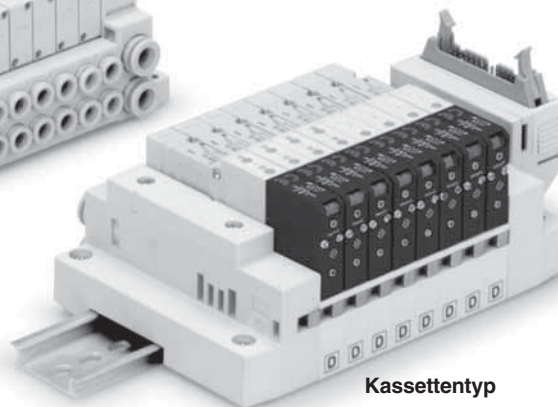
n: Stationen

L \ n	2	3	4	5	6	7	8	9	10	11	12	13	14	15	16	17	18	19	20
L1	173	198	223	248	273	298	310,5	335,5	360,5	385,5	410,5	435,5	460,5	485,5	510,5	535,5	560,5	585,5	610,5
L2	162,5	187,5	212,5	237,5	262,5	287,5	300	325	350	375	400	425	450	475	500	525	550	575	600
L3	137	161	185	209	233	257	281	305	329	353	377	401	425	449	473	497	521	545	569
L4	21	21,5	22	22,5	23	23,5	18	18,5	19	19,5	20	20,5	21	21,5	22	22,5	23	23,5	24
L5	109	133	157	181	205	229	253	277	301	325	349	373	397	421	445	469	493	517	541

Flachbandkabel



Zugankertyp



Kassettentyp

Verfügbare Serien

**Mehrfachanschlussplatte Kassettentyp
SV1000/SV2000**

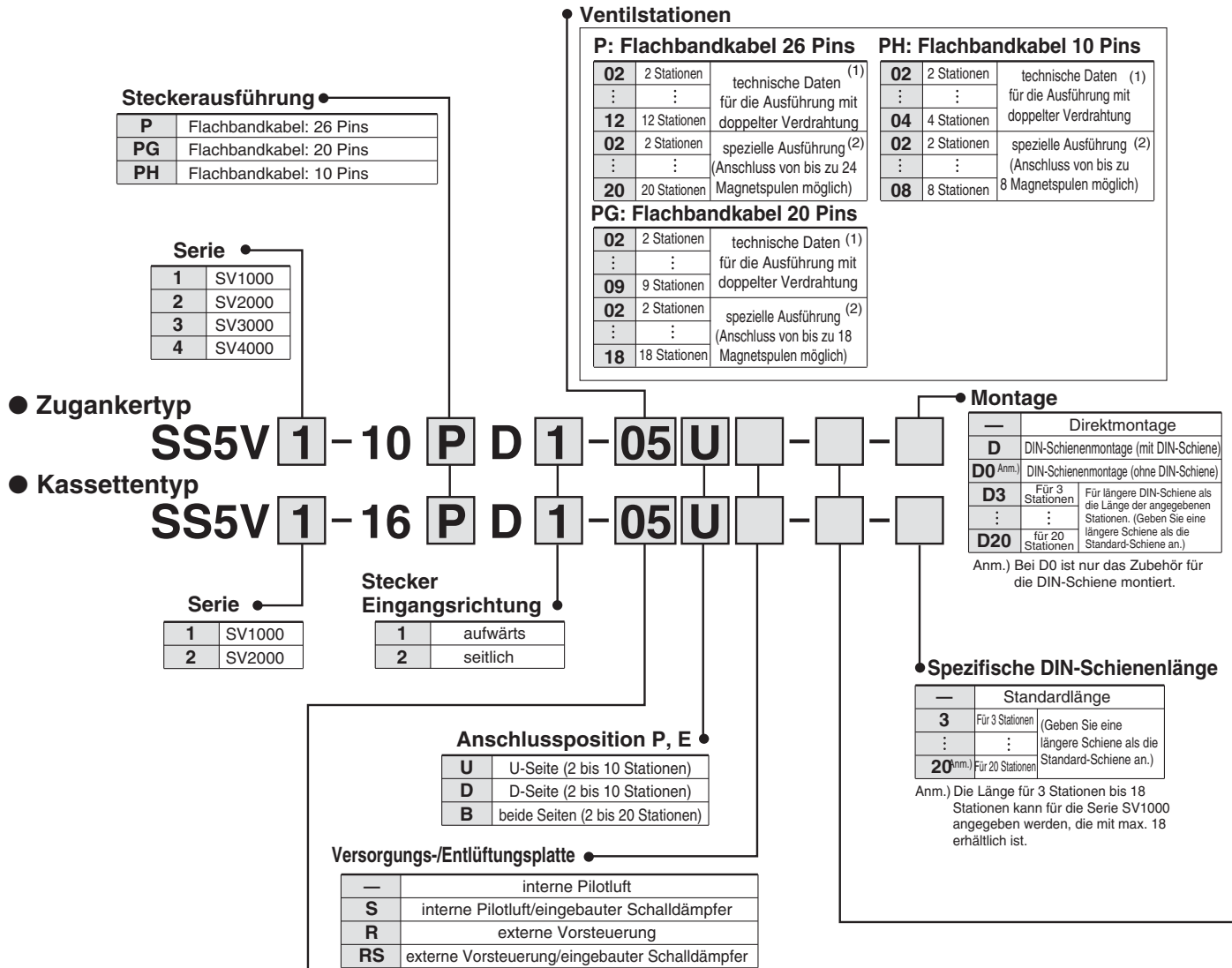
**Mehrfachanschlussplatte Zugankertyp
SV1000/SV2000/SV3000/SV4000**

- Bis zu 24 Magnetspulen ansteuerbar
- Mit Zugentlastung entsprechend MIL-C-83503

Flachbandkabel Serie SV



Bestellschlüssel Mehrfachanschlussplatte



Ventilstationen Serie SV1000

P: Flachbandkabel 26 Pins			PH: Flachbandkabel 10 Pins		
02	2 Stationen	doppelte Verdrahtung ⁽¹⁾	02	2 Stationen	doppelte Verdrahtung ⁽¹⁾
⋮	⋮		⋮	⋮	
09	9 Stationen		04	4 Stationen	
02	2 Stationen	spezielle Ausführung ⁽²⁾	02	2 Stationen	spezielle Ausführung ⁽²⁾
⋮	⋮	(Anschluss von bis zu 18 Magnetspulen möglich)	⋮	⋮	(Anschluss von bis zu 8 Magnetspulen möglich)
18	18 Stationen		08	8 Stationen	
PG: Flachbandkabel 20 Pins					
02	2 Stationen	doppelte Verdrahtung ⁽¹⁾			
⋮	⋮				
09	9 Stationen				
02	2 Stationen	spezielle Ausführung ⁽²⁾			
⋮	⋮	(Anschluss von bis zu 18 Magnetspulen möglich)			
18	18 Stationen				

Ventilstationen Serie SV2000

P: Flachbandkabel 26 Pins			PH: Flachbandkabel 10 Pins		
02	2 Stationen	doppelte Verdrahtung ⁽¹⁾	02	2 Stationen	doppelte Verdrahtung ⁽¹⁾
⋮	⋮		⋮	⋮	
12	12 Stationen		04	4 Stationen	
02	2 Stationen	spezielle Ausführung ⁽²⁾	02	2 Stationen	spezielle Ausführung ⁽²⁾
⋮	⋮	(Anschluss von bis zu 24 Magnetspulen möglich)	⋮	⋮	(Anschluss von bis zu 8 Magnetspulen möglich)
20	20 Stationen		08	8 Stationen	
PG: Flachbandkabel 20 Pins					
02	2 Stationen	doppelte Verdrahtung ⁽¹⁾			
⋮	⋮				
09	9 Stationen				
02	2 Stationen	spezielle Ausführung ⁽²⁾			
⋮	⋮	(Anschluss von bis zu 18 Magnetspulen möglich)			
18	18 Stationen				

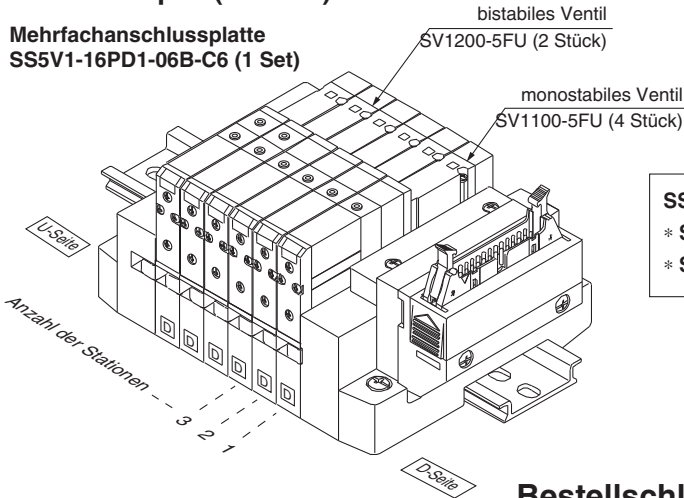
Anm.1) Technische Daten für die Ausführung mit doppelter Verdrahtung: Monostabile, bistabile und 2x 3/2- und 5/3-Wege-Elektromagnetventile können an allen Stationen der Mehrfachanschlussplatte verwendet werden. Der Einsatz eines monostabilen Magnetventils hat ein ungenutztes Kontrollsignal zur Folge. Bestellen Sie eine spezielle Ausführung, wenn Sie dies vermeiden wollen.

Anm. 2) Spezielle Ausführung: Geben Sie die Verdrahtung auf dem Spezifikationsformular für die Mehrfachanschlussplatte an. (Beachten Sie, dass bistabile, 5/3- und 2 x 3/2-Wege-Ventile nicht verwendet werden können, wenn Sie eine Einzelverdrahtung angeben.)

Bestellschlüssel Mehrfachanschlussplatten-Baugruppe

Bestellbeispiel (SV1000)

Mehrfachanschlussplatte
SS5V1-16PD1-06B-C6 (1 Set)



SS5V1-16PD1-06B-C6.....1 Stück (Bestell-Nr. Mehrfachanschlussplatte)
 * **SV1100-5FU.....4 Stück (Bestell-Nr. monostabiles Magnetventil)**
 * **SV1200-5FU.....2 Stück (Bestell-Nr. bistabiles Magnetventil)**

Bestellschlüssel Ventile

SV 1 1 0 0 [] [] - 5 F [] [] - [] - [] Anm.

Serie

1	SV1000
2	SV2000
3	SV3000
4	SV4000

Funktionsweise

1	5/2-Wege monostabil
2	5/2-Wege bistabil
3	5/3-Wege-Ventil Mittelstellung geschlossen
4	5/3-Wege-Ventil Mittelstellung offen
5	5/3-Wege-Ventil Mittelstellung druckbeaufschlagt
A	2x 3/2-Wege-Ventil: N.C./N.C.
B	2x 3/2-Wege-Ventil: N.O./N.O.
C	2x 3/2-Wege-Ventil: N.C./N.O.

* 2x 3/2-Wege-Ventile sind nur bei den Serien SV1000 und SV2000 verwendbar.

Pilotluft

—	interne Pilotluft
R	externe Vorsteuerung

* Die Ausführung mit externer Vorsteuerung ist nicht erhältlich für 2x 3/2-Wege-Ventile.

Nennspannung

5	24 VDC
6	12

Staudruck-Rückschlagventil

—	ohne
K	eingebaut

* Die Ausführung mit eingebautem Staudruck-Rückschlagventil ist nur für die Serie SV1000 verwendbar.
 * Das Staudruck-Rückschlagventil ist nicht verwendbar bei 5/3-Wege-Ventilen.

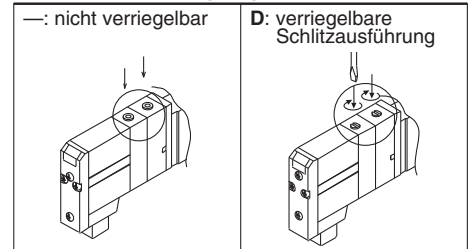
Anm.) Siehe Vorsichtsmaßnahmen 2 auf Seite 127.

Anm.) Erhältlich mit verblockbarer Einzelanschlussplatte zur Stationserweiterung. Siehe Seiten 104 und 110.

Bestelloption

—	—
X90	Hauptventil Fluorkautschuk (siehe Seite 125)

Handhilfsbetätigung



Betriebsanzeige/Schutzbeschaltung

U	mit Betriebsanzeige/Schutzbeschaltung
R	mit Schutzbeschaltung

Anschlussgröße A, B (metrische Größe)

Symbol	Anschluss A, B	Anschluss P, E	kompatible Serien
C3	Steckverbindung für Ø 3,2	Steckverbindung für Ø 8	SV1000
C4	Steckverbindung für Ø 4		
C6	Steckverbindung für Ø 6	Steckverbindung für Ø 10	SV2000
C4	Steckverbindung für Ø 4		
C6	Steckverbindung für Ø 6	Steckverbindung für Ø 12	SV3000
C8	Steckverbindung für Ø 8		
C10	Steckverbindung für Ø 10	Steckverbindung für Ø 12	SV4000
C8	Steckverbindung für Ø 8		
C10	Steckverbindung für Ø 10	Rc 3/8	SV4000
C12	Steckverbindung für Ø 12		
02	Rc 1/4	G 3/8	SV4000
03	Rc 3/8		
02F	G 1/4	G 3/8	SV4000
03F	G 3/8		
M	Anschluss A, B gemischt		

Anschlussgröße A, B (Zollmaß)

Symbol	Anschluss A, B	Anschluss P, E	kompatible Serien
N1	Steckverbindung für Ø 1/8"	Steckverbindung für Ø 5/16"	SV1000
N3	Steckverbindung für Ø 5/32"		
N7	Steckverbindung für Ø 1/4"	Steckverbindung für Ø 3/8"	SV2000
N3	Steckverbindung für Ø 5/32"		
N7	Steckverbindung für Ø 1/4"	Steckverbindung für Ø 3/8"	SV3000
N9	Steckverbindung für Ø 5/16"		
N7	Steckverbindung für Ø 1/4"	Steckverbindung für Ø 3/8"	SV4000
N9	Steckverbindung für Ø 5/16"		
N11	Steckverbindung für Ø 3/8"	NPT 3/8	SV4000
N9	Steckverbindung für Ø 5/16"		
N11	Steckverbindung für Ø 3/8"	NPTF 3/8	SV4000
02N	NPT 1/4		
03N	NPT 3/8	NPTF 3/8	SV4000
02T	NPTF 1/4		
03T	NPTF 3/8	Anschluss A, B gemischt	
M	Anschluss A, B gemischt		

* Geben Sie gemischte Spezifikationen (M) separat auf dem Spezifikationsformular für die Mehrfachanschlussplatte an.
 * Die Anschlussgrößen für Anschlüsse X und PE bei externer Vorsteuerung (R, RS) sind Ø 4 (mm) bzw. Ø 5/32" (Zollmaß) bei der Serie SV1000/2000 und Ø 6 (metrische Größe) und Ø 1/4" (Zollmaß) bei der Serie SV3000/4000.

Flachbandkabel für PCW-System

Serie SV



Bestellschlüssel Mehrfachanschlussplatte

Zugankertyp

Kassettentyp

Serie

1	SV1000
2	SV2000
3	SV3000
4	SV4000

SS5V 1 - 10GD 1 - 05 U

SS5V 1 - 16GD 1 - 05 U

Serie

1	SV1000
2	SV2000

Stecker-Eingangsrichtung

1	aufwärts
2	seitlich

Ventilstationen

Symbol	Anzahl der Stationen	Anm.
02	2 Stationen	doppelte Verdrahtung ⁽¹⁾
⋮	⋮	
08	8 Stationen	spezielle Ausführung (Anschluss von bis zu 16 Magnetpulen möglich) ⁽²⁾
02	2 Stationen	
⋮	⋮	
16	16 Stationen	

Anm. 1) Technische Daten für die Ausführung mit doppelter Verdrahtung: Monostabile, bistabile und 2x 3/2- und 5/3-Wege-Elektromagnetventile können an allen Stationen der Mehrfachanschlussplatte verwendet werden. Der Einsatz eines monostabilen Magnetventils hat ein ungenutztes Kontrollsignal zur Folge. Bestellen Sie eine spezielle Ausführung, wenn Sie dies vermeiden wollen.

Anm. 2) Spezielle Ausführung: Geben Sie die Verdrahtung auf dem Spezifikationsformular für die Mehrfachanschlussplatte an. (Beachten Sie, dass bistabile, 5/3- und 2 x 3/2-Wege-Ventile nicht verwendet werden können, wenn Sie eine Einzelverdrahtung angeben.)

Anschlussposition P, E

U	U-Seite (2 bis 10 Stationen)
D	D-Seite (2 bis 10 Stationen)
B	beide Seiten (2 bis 16 Stationen)

Versorgungs-/Entlüftungsplatte

—	interne Pilotluft
S ^{Anm.)}	interne Pilotluft/eingebauter Schalldämpfer
R	externe Vorsteuerung
RS ^{Anm.)}	externe Vorsteuerung/eingebauter Schalldämpfer

Anm.) Bei der Ausführung mit eingebautem Schalldämpfer ist darauf zu achten, dass der Entlüftungsanschluss nicht in direkten Kontakt mit Wasser oder anderen Flüssigkeiten gelangt.

Montage

—	Direktmontage
D	DIN-Schienenmontage (mit DIN-Schiene)
D0 ^{Anm.)}	DIN-Schienenmontage (ohne DIN-Schiene)
D3	Für 3 Stationen
⋮	⋮
D16	Für 16 Stationen

Für längere DIN-Schiene als die Länge der angegebenen Stationen. (Geben Sie eine längere Schiene als die Standard-Schiene an.)

Anm.) Bei D0 ist nur das Zubehör für die DIN-Schiene montiert.

Spezifische DIN-Schienenlänge

—	Standardlänge
3	Für 3 Stationen
⋮	⋮
16	Für 16 Stationen

(Geben Sie eine längere Schiene als die Standard-Schiene an.)

Anschlussgröße A, B (metrische Größe)

Symbol	Anschluss A, B	Anschluss P, E	kompatible Serien
C3	Steckverbindung für Ø 3,2	Steckverbindung für Ø 8	SV1000
C4	Steckverbindung für Ø 4		
C6	Steckverbindung für Ø 6		
C4	Steckverbindung für Ø 4	Steckverbindung für Ø 10	SV2000
C6	Steckverbindung für Ø 6		
C8	Steckverbindung für Ø 8		
C6	Steckverbindung für Ø 6	Steckverbindung Ø 12	SV3000
C8	Steckverbindung für Ø 8		
C10	Steckverbindung für Ø 10		
C8	Steckverbindung für Ø 8	Steckverbindung Ø 12	SV4000
C10	Steckverbindung für Ø 10		
C12	Steckverbindung für Ø 12		
02	Rc 1/4	Rc 3/8	SV4000
03	Rc 3/8		
02F	G 1/4		
03F	G 3/8	G 3/8	
M	Anschluss A, B gemischt		

Anschlussgröße A, B (Zollmaß)

Symbol	Anschluss A, B	Anschluss P, E	kompatible Serien
N1	Steckverbindung für Ø 1/8"	Steckverbindung für Ø 5/16"	SV1000
N3	Steckverbindung für Ø 5/32"		
N7	Steckverbindung für Ø 1/4"		
N3	Steckverbindung für Ø 5/32"	Steckverbindung für Ø 3/8"	SV2000
N7	Steckverbindung für Ø 1/4"		
N9	Steckverbindung für Ø 5/16"		
N7	Steckverbindung für Ø 1/4"	Steckverbindung für Ø 3/8"	SV3000
N9	Steckverbindung für Ø 5/16"		
N11	Steckverbindung für Ø 3/8"		
N9	Steckverbindung für Ø 5/16"	Steckverbindung für Ø 3/8"	SV4000
N11	Steckverbindung für Ø 3/8"		
02N	NPT 1/4		
03N	NPT 3/8	NPT 3/8	
02T	NPTF 1/4	NPTF 3/8	
03T	NPTF 3/8		
M	Anschluss A, B gemischt		

* Geben Sie gemischte Spezifikationen (M) separat auf dem Spezifikationsformular für die Mehrfachanschlussplatte an.

* Die Anschlussgrößen für Anschlüsse X und PE bei externer Vorsteuerung (R, RS) sind Ø 4 (mm) bzw. Ø 5/32" (Zollmaß) bei der Serie SV1000/2000 und Ø 6 (metrische Größe) und Ø 1/4" (Zollmaß) bei der Serie SV3000/4000.

Bestellschlüssel Ventile

SV **1** **1** 00 - 5 F -

● **Serie**

1	SV1000
2	SV2000
3	SV3000
4	SV4000

● **Bestelloption**

—	—
X90	Hauptventil Fluorkautschuk (siehe Seite 125)

● **Funktionsweise**

1	5/2-Wege monostabil
2	5/2-Wege bistabil
3	5/3-Wege-Ventil Mittelstellung geschlossen
4	5/3-Wege-Ventil Mittelstellung offen
5	5/3-Wege-Ventil Mittelstellung druckbeaufschlagt
A	2x 3/2-Wege-Ventil: N.C./N.C.
B	2x 3/2-Wege-Ventil: N.O./N.O.
C	2x 3/2-Wege-Ventil: N.C./N.O.

* 2x 3/2-Wege-Ventile sind nur bei den Serien SV1000 und SV2000 verwendbar.

● **Handhilfsbetätigung**

—	nicht verriegelbar
D	verriegelbare Schlitzausführung

● **Betriebsanzeige/Schutzbeschaltung**

U	mit Betriebsanzeige/Schutzbeschaltung
R	mit Schutzbeschaltung

● **Pilotluft**

—	interne Pilotluft
R	externe Vorsteuerung

* Die Ausführung mit externer Vorsteuerung ist nicht erhältlich für 2x 3/2-Wege-Ventile.

● **Nennspannung**

5	24
---	----

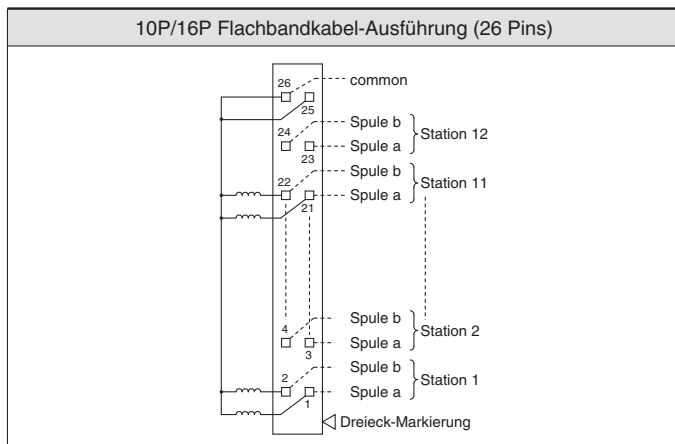
● **Staudruck-Rückschlagventil**

—	ohne
K	eingebaut

* Die Ausführung mit eingebautem Staudruck-Rückschlagventil ist nur für die Serie SV1000 verwendbar.

* Das Staudruck-Rückschlagventil ist nicht verwendbar bei 5/3-Wege-Ventilen.

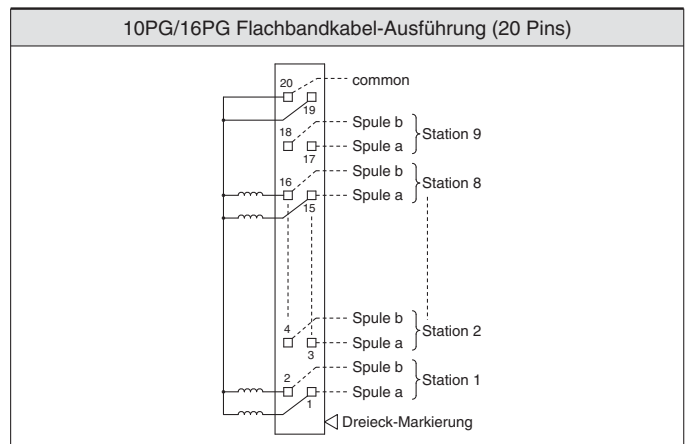
Elektrischer Anschluss der Mehrfachanschlussplatte



- Der Schaltkreis hat Doppelverdrahtung für bis zu 12 Stationen. Da die verwendbare Anzahl der Magnetspulen je nach Ausführung der Mehrfachanschlussplatte unterschiedlich ist, müssen die Angaben der nachfolgenden Tabelle beachtet werden. Bei monostabilen Magnetspulen erfolgt der Anschluss an Spule A. Bei Angabe der Verdrahtung auf dem Spezifikationsformular für Mehrfachanschlussplatten werden keine Stecker ausgelassen und die Signale A für monostabil und A, B für bistabil werden in der Reihenfolge 1 → 2 → 3 → 4 usw. aufgelegt.
- Die Stationen werden angefangen bei der D-Seite (Steckerseite) als 1. Station gezählt.
- Da die Klemmennummern nicht auf dem Flachbandkabel angegeben sind, verwenden Sie die Dreieck-Markierung als Referenz für die Verdrahtung.
- Da die Elektromagnetventile keine Polarität haben, kann entweder +COM oder -COM verwendet werden.

Verwendbare Anzahl der Magnetspulen

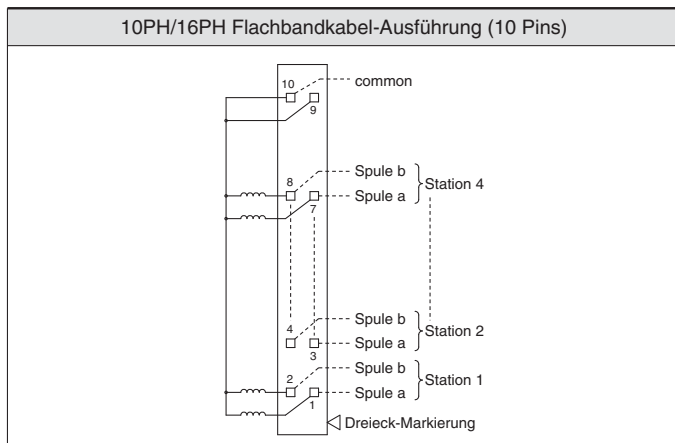
Typ		max. Anzahl der Magnetspulen
Zugankertyp Ausführung 10	SV1000 bis SV4000	24
Kassettyp Ausführung 16	SV1000	18
	SV2000	24



- Der Schaltkreis hat Doppelverdrahtung für bis zu 9 Stationen. Da die verwendbare Anzahl der Magnetspulen je nach Ausführung der Mehrfachanschlussplatte unterschiedlich ist, müssen die Angaben der nachfolgenden Tabelle beachtet werden. Bei monostabilen Magnetspulen erfolgt der Anschluss an Spule A. Bei Angabe der Verdrahtung auf dem Spezifikationsformular für Mehrfachanschlussplatten werden keine Stecker ausgelassen und die Signale A für monostabil und A, B für bistabil werden in der Reihenfolge 1 → 2 → 3 → 4 usw. aufgelegt.
- Die Stationen werden angefangen bei der D-Seite (Steckerseite) als 1. Station gezählt.
- Da die Klemmennummern nicht auf dem Flachbandkabel angegeben sind, verwenden Sie die Dreieck-Markierung als Referenz für die Verdrahtung.
- Da die Elektromagnetventile keine Polarität haben, kann entweder +COM oder -COM verwendet werden.

Verwendbare Anzahl der Magnetspulen

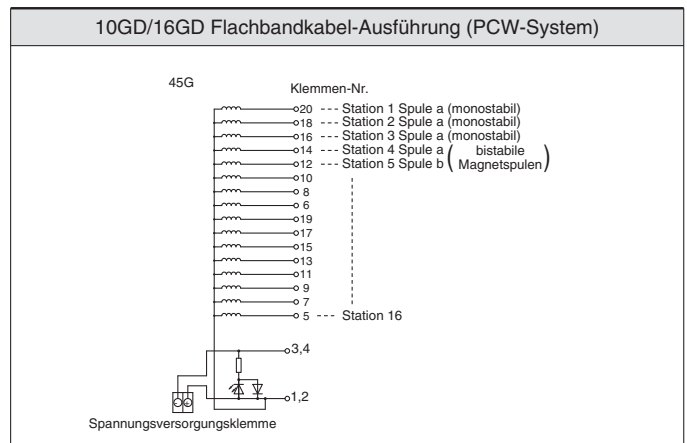
Typ		max. Anzahl der Magnetspulen
Zugankertyp Ausführung 10	SV1000 bis SV4000	18
Kassettyp Ausführung 16	SV1000	
	SV2000	



- Der Schaltkreis hat Doppelverdrahtung für bis zu 4 Stationen. Da die verwendbare Anzahl der Magnetspulen je nach Ausführung der Mehrfachanschlussplatte unterschiedlich ist, müssen die Angaben der nachfolgenden Tabelle beachtet werden. Bei monostabilen Magnetspulen erfolgt der Anschluss an Spule A. Bei Angabe der Verdrahtung auf dem Spezifikationsformular für Mehrfachanschlussplatten werden keine Stecker ausgelassen und die Signale A für monostabil und A, B für bistabil werden in der Reihenfolge 1 → 2 → 3 → 4 usw. aufgelegt.
- Die Stationen werden angefangen bei der D-Seite (Steckerseite) als 1. Station gezählt.
- Da die Klemmennummern nicht auf dem Flachbandkabel angegeben sind, verwenden Sie die Dreieck-Markierung als Referenz für die Verdrahtung.
- Da die Elektromagnetventile keine Polarität haben, kann entweder +COM oder -COM verwendet werden.

Verwendbare Anzahl der Magnetspulen

Typ		max. Anzahl der Magnetspulen
Zugankertyp Ausführung 10	SV1000 bis SV4000	8
Kassettyp Ausführung 16	SV1000	
	SV2000	



- Der Schaltkreis hat Doppelverdrahtung für bis zu 8 Stationen. Da die verwendbare Anzahl der Magnetspulen je nach Ausführung der Mehrfachanschlussplatte unterschiedlich ist, müssen die Angaben der nachfolgenden Tabelle beachtet werden. Bei monostabilen Magnetspulen erfolgt der Anschluss an Spule A. Bei Angabe der Verdrahtung auf dem Spezifikationsformular für Mehrfachanschlussplatten werden keine Stecker ausgelassen und die Signale A für monostabil und A, B für bistabil werden in der Reihenfolge 20 → 18 → 16 → 14 usw. aufgelegt.
- Die Stationen werden angefangen bei der D-Seite (Steckerseite) als 1. Station gezählt.
- Da die Klemmennummern nicht auf dem Flachbandkabel angegeben sind, verwenden Sie die Dreieck-Markierung als Referenz für die Verdrahtung.
- Da die Elektromagnetventile keine Polarität haben, kann entweder +COM oder -COM verwendet werden.

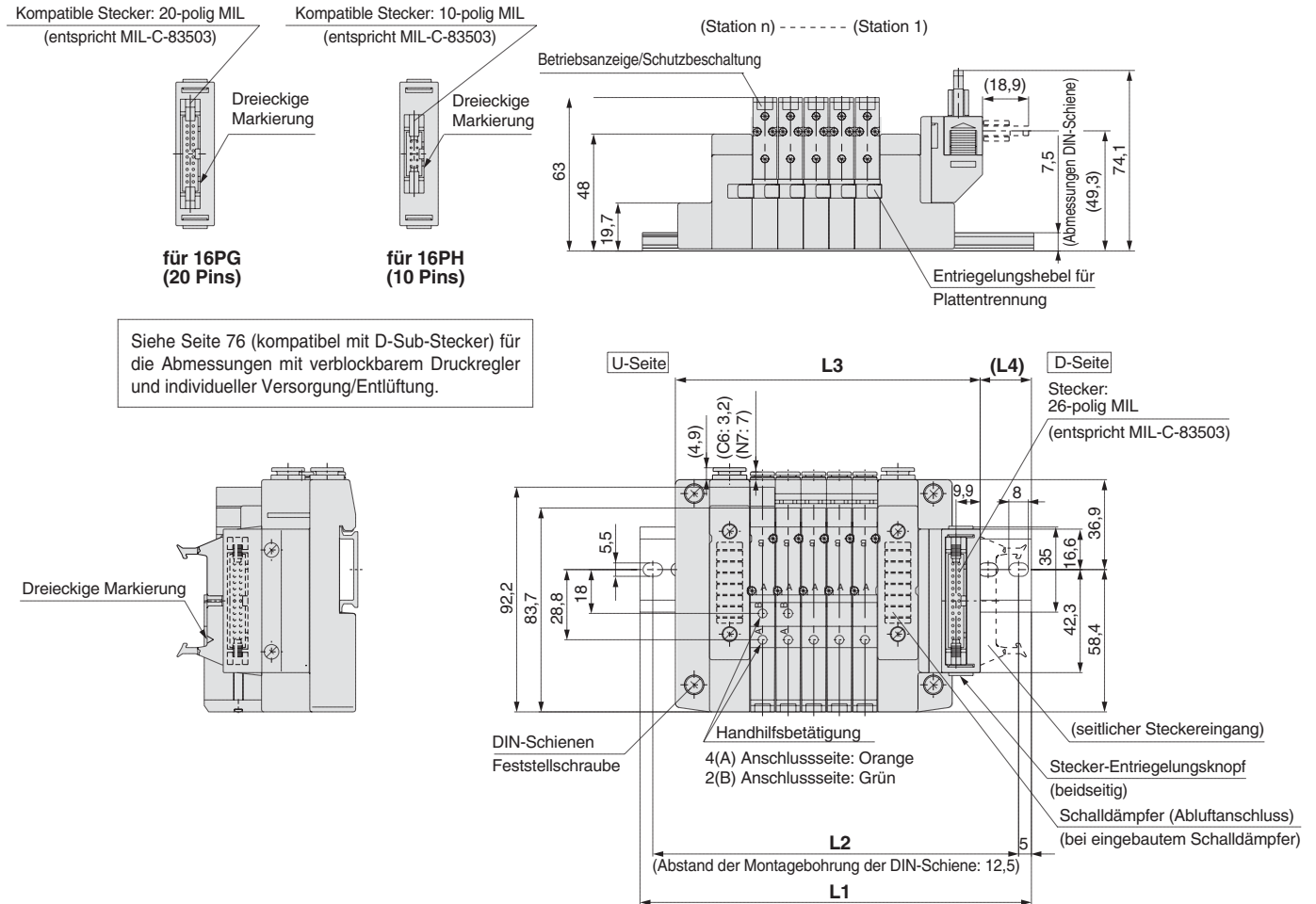
Verwendbare Anzahl der Magnetspulen

Typ		max. Anzahl der Magnetspulen
Zugankertyp Ausführung 10	SV1000 bis SV4000	16
Kassettyp Ausführung 16	SV1000	
	SV2000	

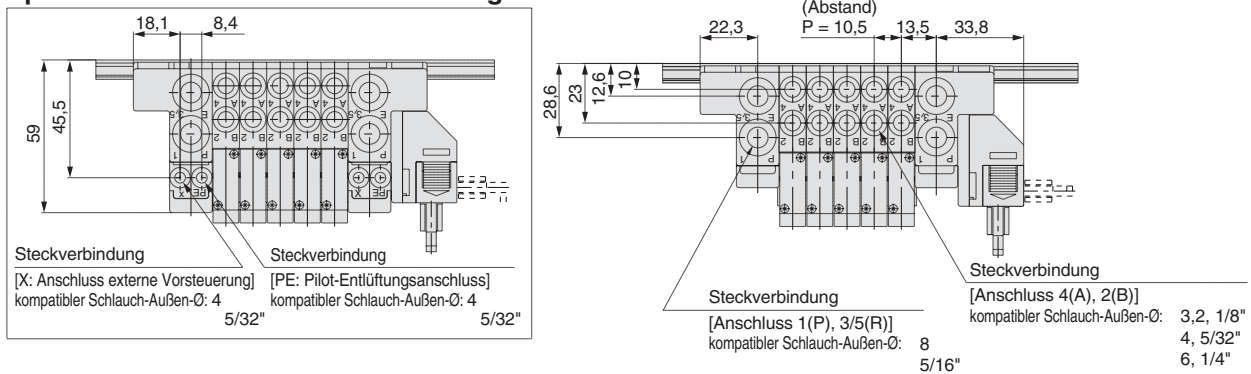
Abmessungen: Serie SV1000 für Flachbandkabel

● Mehrfachanschlussplatte Kassettyp: SS5V1-16 ^P_{PG}D₂ - Stationen ^U_D(S, R, RS) ^{C3, N1}_{C4, N3}^{C6, N7}

- Wenn auf der U- bzw. der D-Seite P-, R-Anschlüsse angegeben sind, sind die P-, R-Anschlüsse der gegenüberliegenden Seite verschlossen.
- Die Positionen des externen Pilotluftanschlusses sowie des Schalldämpfer-Abluftanschlusses entsprechen denen der P-, R-Anschlüsse.



Spezifikation mit externer Vorsteuerung



L: Abmessungen

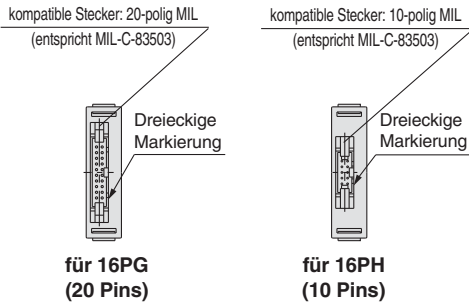
L ⁿ	2	3	4	5	6	7	8	9	10	11	12	13	14	15	16	17	18
L1	135,5	135,5	148	160,5	173	185,5	198	198	210,5	223	235,5	248	260,5	260,5	273	285,5	298
L2	125	125	137,5	150	162,5	175	187,5	187,5	200	212,5	225	237,5	250	250	262,5	275	287,5
L3	93,5	104	114,5	125	135,5	146	156,5	167	177,5	188	198,5	209	219,5	230	240,5	251	261,5
L4	24,5	19	20	21	22	23	24	19	20	21	22	23	24	18,5	19,5	20,5	21,5

n : Stationen

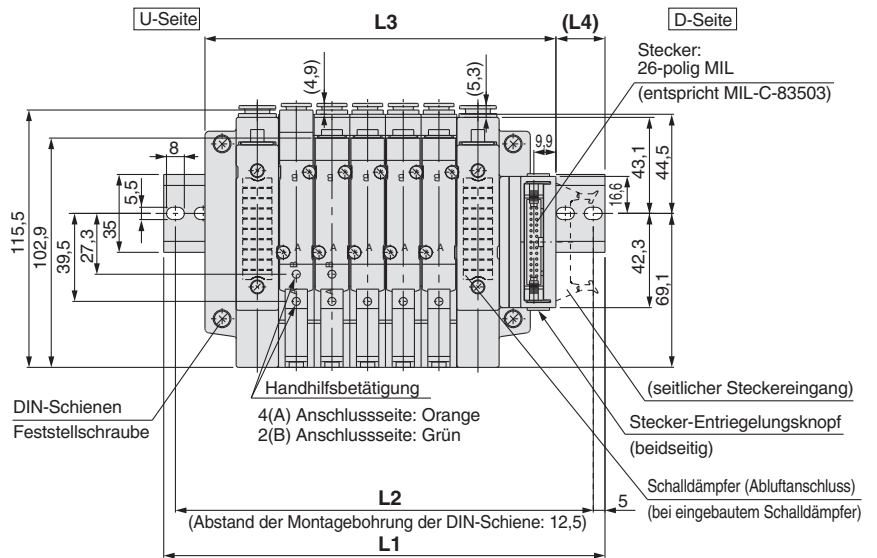
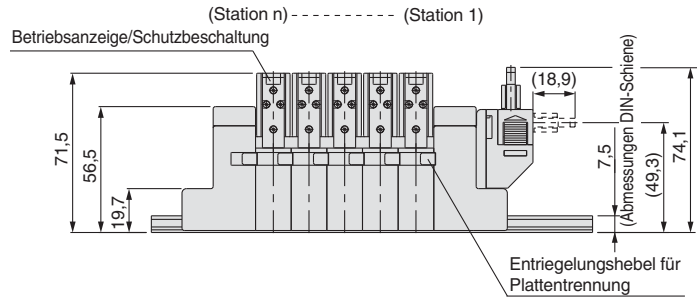
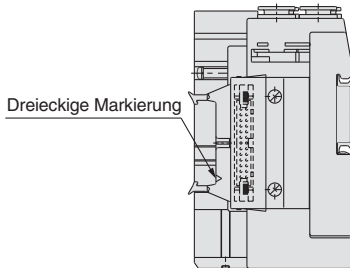
Abmessungen: Serie SV2000 für Flachbandkabel

● Mehrfachanschlussplatte Kassettentyp: SS5V2-16^P_{PH}D₂¹- Stationen_U^D(S, R, RS)-^{C4, N3}_{C6, N7}^{C8, N9}

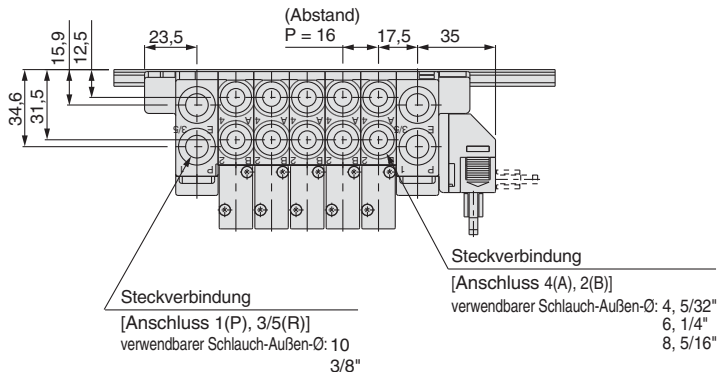
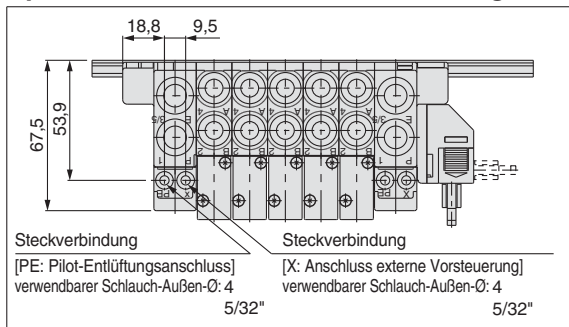
- Wenn auf der U- bzw. der D-Seite P-, R-Anschlüsse angegeben sind, sind die P-, R-Anschlüsse der gegenüberliegenden Seite verschlossen.
- Die Positionen des externen Pilotluftanschlusses sowie des Schalldämpfer-Abluftanschlusses entsprechen denen der P-, E-R-Anschlüsse.



Siehe Seite 76 (kompatibel mit D-Sub-Stecker) für die Abmessungen mit verblockbarem Druckregler und individueller Versorgung/Entlüftung.



Spezifikation mit externer Vorsteuerung



L: Abmessungen

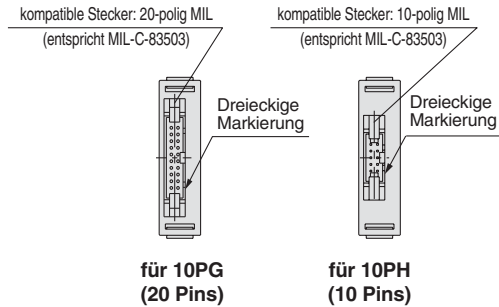
L \ n	2	3	4	5	6	7	8	9	10	11	12	13	14	15	16	17	18	19	20
L1	148	160,5	173	198	210,5	223	235,5	260,5	273	285,5	310,5	323	335,5	348	373	385,5	398	423	435,5
L2	137,5	150	162,5	187,5	200	212,5	225	250	262,5	275	300	312,5	325	337,5	362,5	375	387,5	412,5	425
L3	109,5	125,5	141,5	157,5	173,5	189,5	205,5	221,5	237,5	253,5	269,5	285,5	301,5	317,5	333,5	349,5	365,5	381,5	397,5
L4	22,5	21	19	23,5	22	20	18,5	23	21	19,5	24	22	20,5	18,5	23	21,5	19,5	24	22,5

n : Stationen

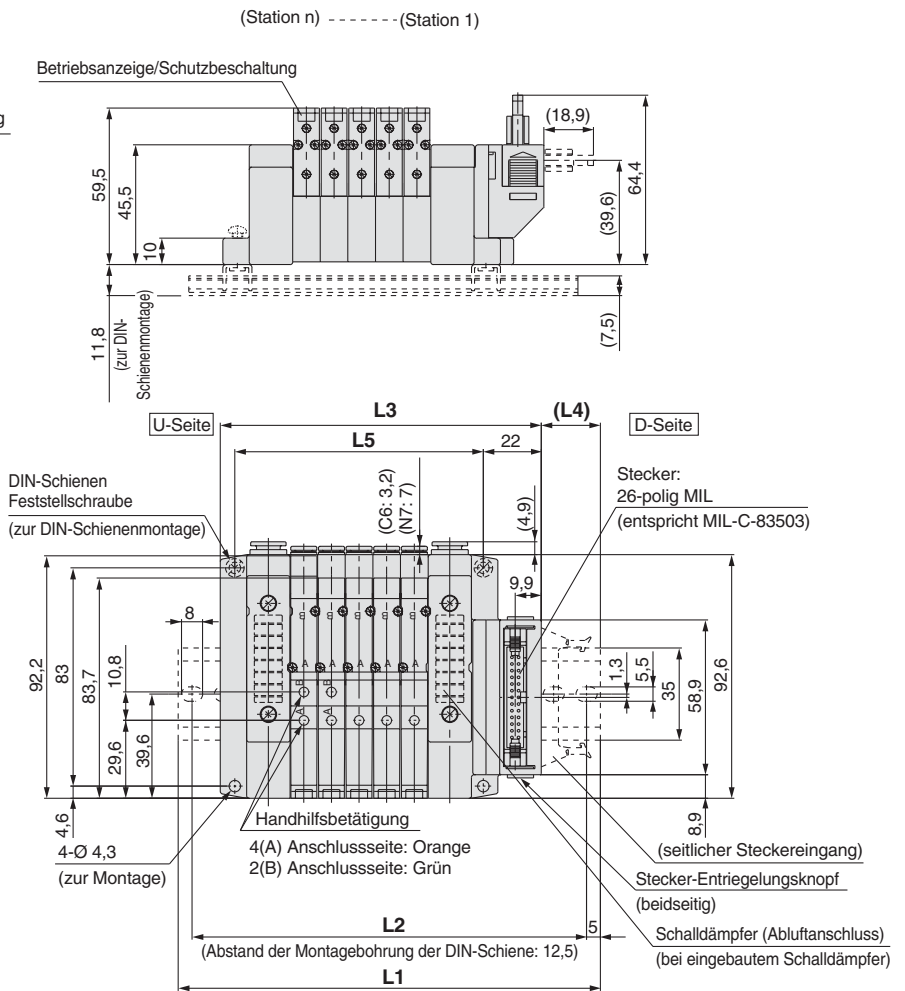
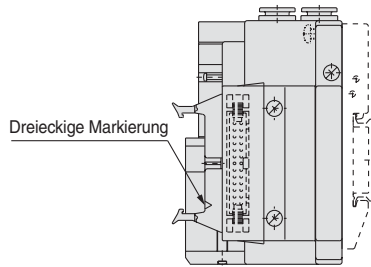
Abmessungen: Serie SV1000 für Flachbandkabel

● Mehrfachanschlussplatte Zugankertyp: SS5V1-10^P_{PH} D₂-Stationen^U_D (S, R, RS)-^{C3, N1}_{C4, N3} (-D)^{C6, N7}

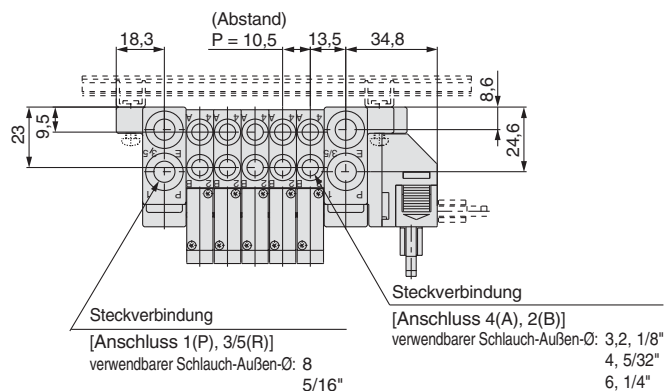
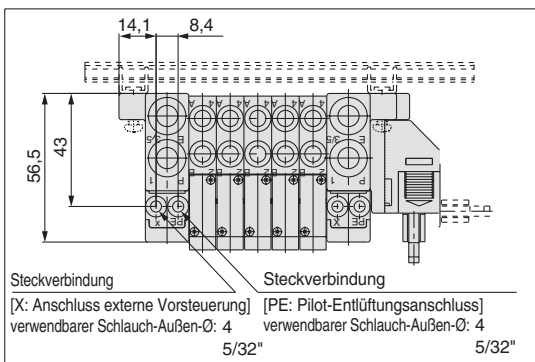
- Wenn auf der U- bzw. der D-Seite P-, R-Anschlüsse angegeben sind, sind die P-, R-Anschlüsse der gegenüberliegenden Seite verschlossen.
- Die Positionen des externen Pilotluftanschlusses sowie des Schalldämpfer-Abluftanschlusses entsprechen denen der P-, E-R-Anschlüsse.



Siehe Seite 76 (kompatibel mit D-Sub-Stecker) für die Abmessungen mit verblockbarem Druckregler und individueller Versorgung/Entlüftung.



Spezifikation mit externer Vorsteuerung



L: Abmessungen

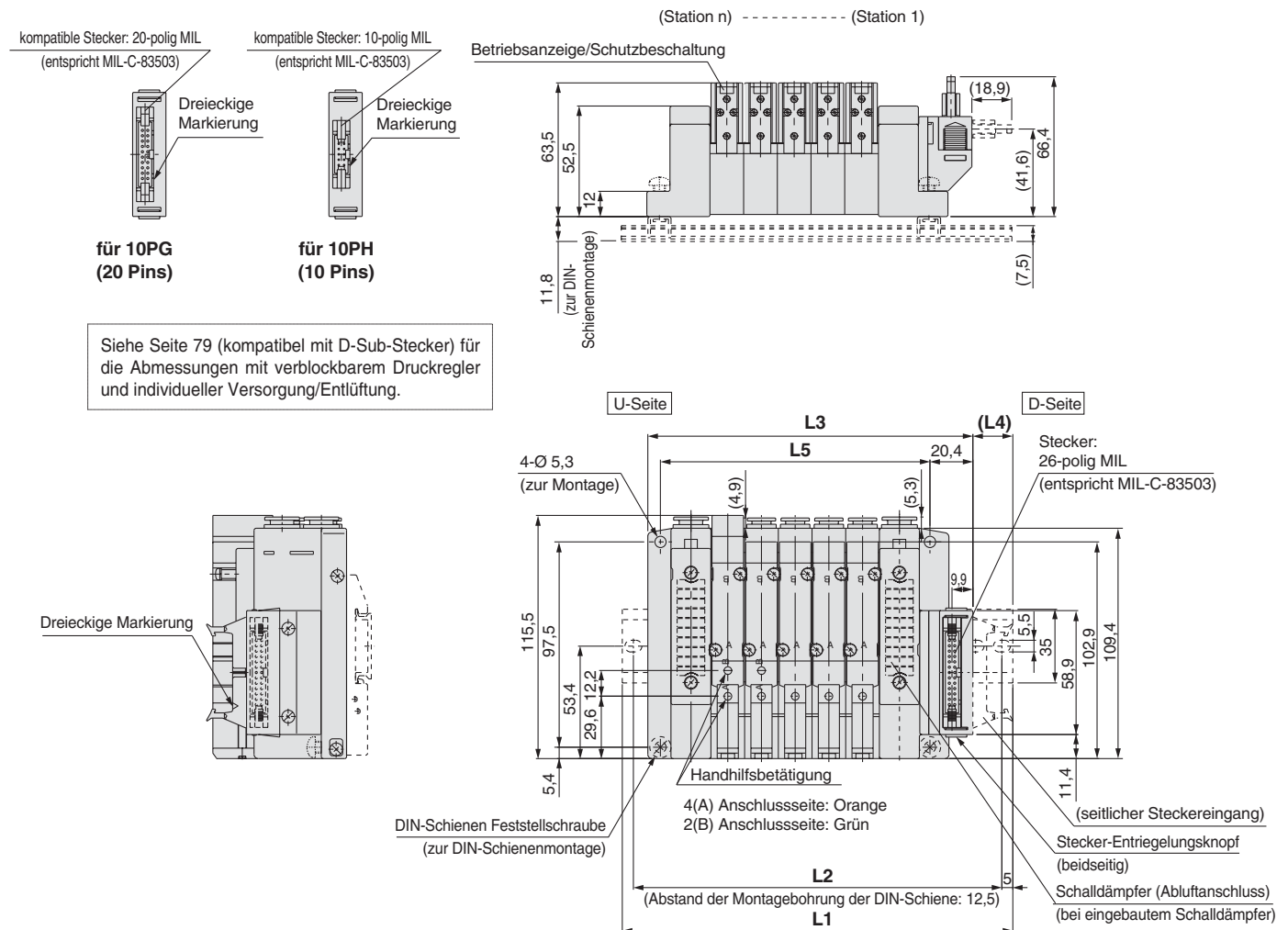
L	n	2	3	4	5	6	7	8	9	10	11	12	13	14	15	16	17	18	19	20
L1	123	135,5	148	160,5	173	173	185,5	198	210,5	223	235,5	248	248	260,5	273	285,5	298	310,5	310,5	
L2	112,5	125	137,5	150	162,5	162,5	175	187,5	200	212,5	225	237,5	237,5	250	262,5	275	287,5	300	300	
L3	90,5	101	111,5	122	132,5	143	153,5	164	174,5	185	195,5	206	216,5	227	237,5	248	258,5	269	279,5	
L4	19,5	20,5	21,5	22,5	23,5	18,5	19,5	20,5	21,5	22,5	23,5	24,5	19	20	21	22	23	24	19	
L5	63	73,5	84	94,5	105	115,5	126	136,5	147	157,5	168	178,5	189	199,5	210	220,5	231	241,5	252	

n : Stationen

Abmessungen: Serie SV2000 für Flachbandkabel

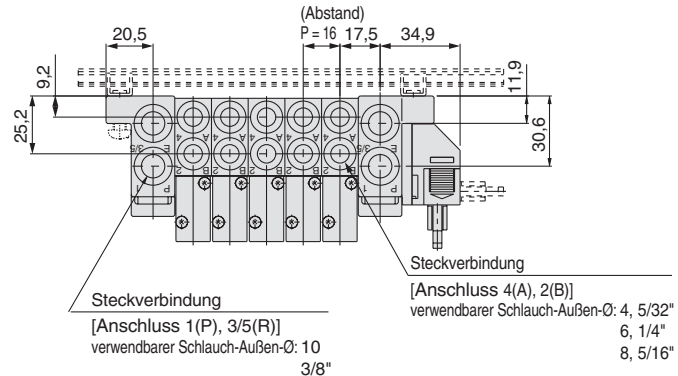
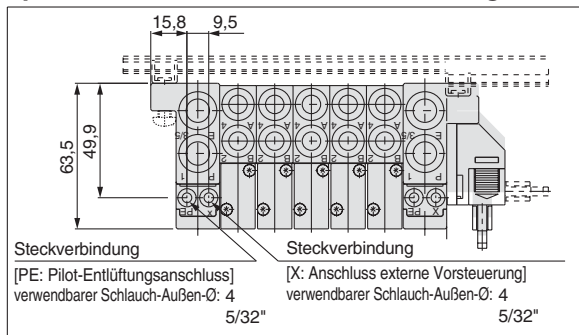
● Mehrfachanschlussplatte Zugankertyp: SS5V2-10^P_{PH}D₂- [Stationen] ^U_B (S, R, RS) ^{C4, N3}_{C6, N7} (-D)

- Wenn auf der U- bzw. der D-Seite P-, R-Anschlüsse angegeben sind, sind die P-, R-Anschlüsse der gegenüberliegenden Seite verschlossen.
- Die Positionen des externen Pilotluftanschlusses sowie des Schalldämpfer-Abluftanschlusses entsprechen denen der P-, E-, R-Anschlüsse.



Siehe Seite 79 (kompatibel mit D-Sub-Stecker) für die Abmessungen mit verblockbarem Druckregler und individueller Versorgung/Entlüftung.

Spezifikation mit externer Vorsteuerung



L: Abmessungen

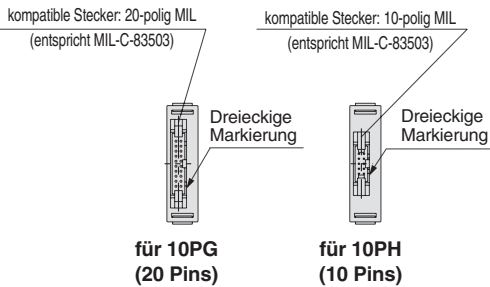
L \ n	2	3	4	5	6	7	8	9	10	11	12	13	14	15	16	17	18	19	20
L1	148	160,5	173	185,5	210,5	223	235,5	248	273	285,5	298	323	335,5	348	360,5	385,5	398	410,5	435,5
L2	137,5	150	162,5	175	200	212,5	225	237,5	262,5	275	287,5	312,5	325	337,5	350	375	387,5	400	425
L3	106,4	122,4	138,4	154,4	170,4	186,4	202,4	218,4	234,4	250,4	266,4	282,4	298,4	314,4	330,4	346,4	362,4	378,4	394,4
L4	24	22,5	20,5	19	23,5	21,5	20	18	22,5	21	19	23,5	22	20	18,5	23	21	19,5	24
L5	80	96	112	128	144	160	176	192	208	224	240	256	272	288	304	320	336	352	368

n : Stationen

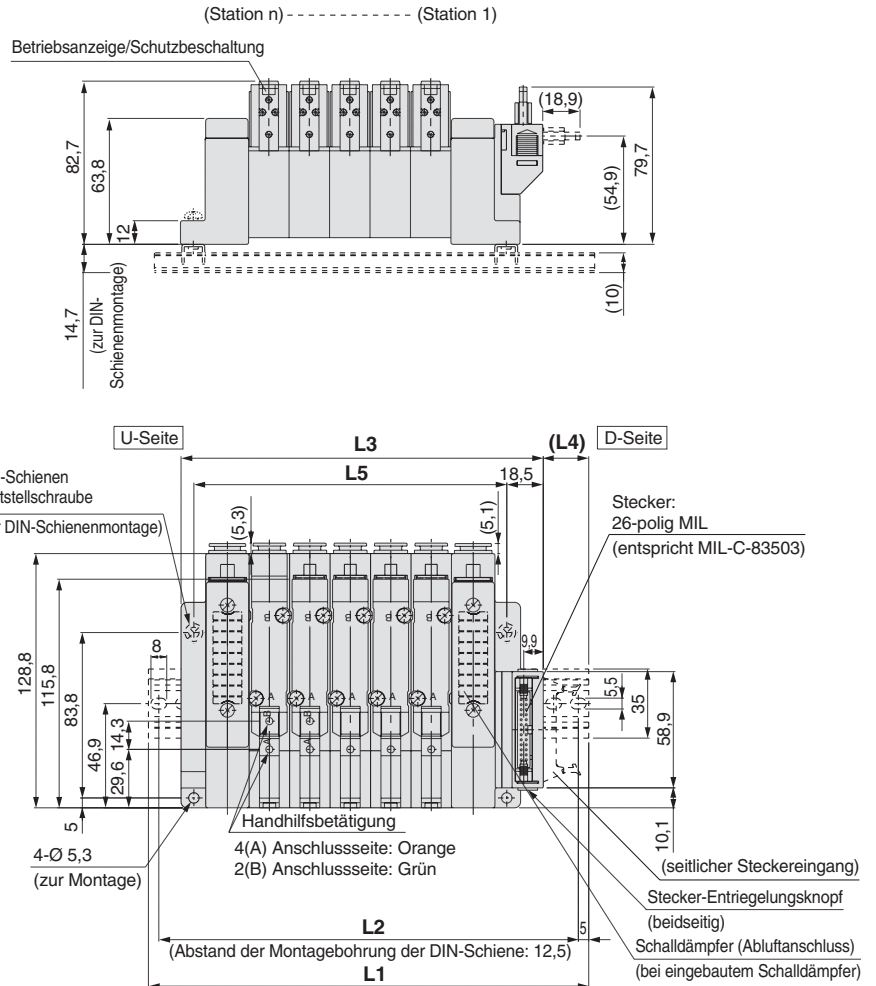
Abmessungen: Serie SV3000 für Flachbandkabel

● Mehrfachanschlussplatte Zugankertyp: SS5V3-10 $\frac{P}{PH} D_2 - \frac{U}{D}$ Stationen $\frac{C6, N7}{C8, N9}$ (-D)

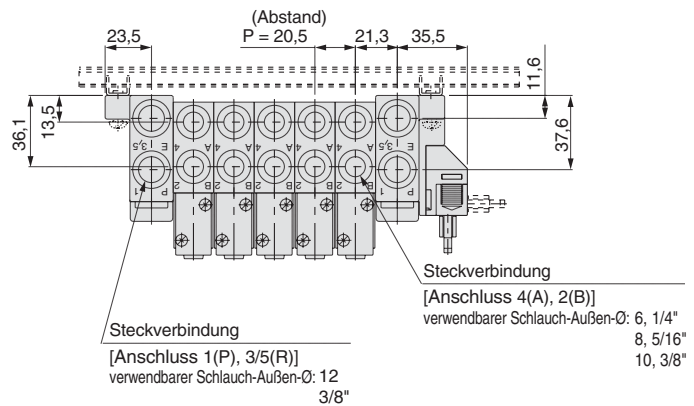
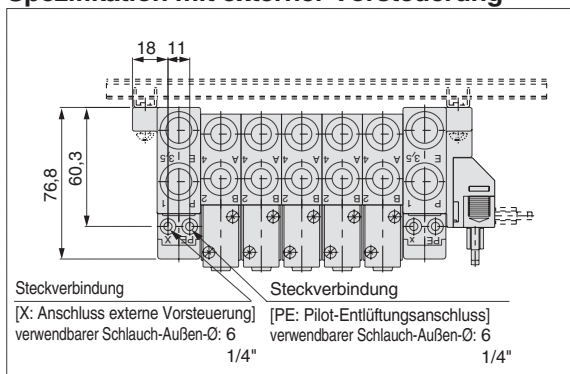
- Wenn auf der U- bzw. der D-Seite P-, R-Anschlüsse angegeben sind, sind die P-, R-Anschlüsse der gegenüberliegenden Seite verschlossen.
- Die Positionen des externen Pilotluftanschlusses sowie des Schalldämpfer-Abluftanschlusses entsprechen denen der P-, E-R-Anschlüsse.



Siehe Seite 80 (kompatibel mit D-Sub-Stecker) für die Abmessungen mit verblockbarem Druckregler und individueller Versorgung/Entlüftung.



Spezifikation mit externer Vorsteuerung



L: Abmessungen

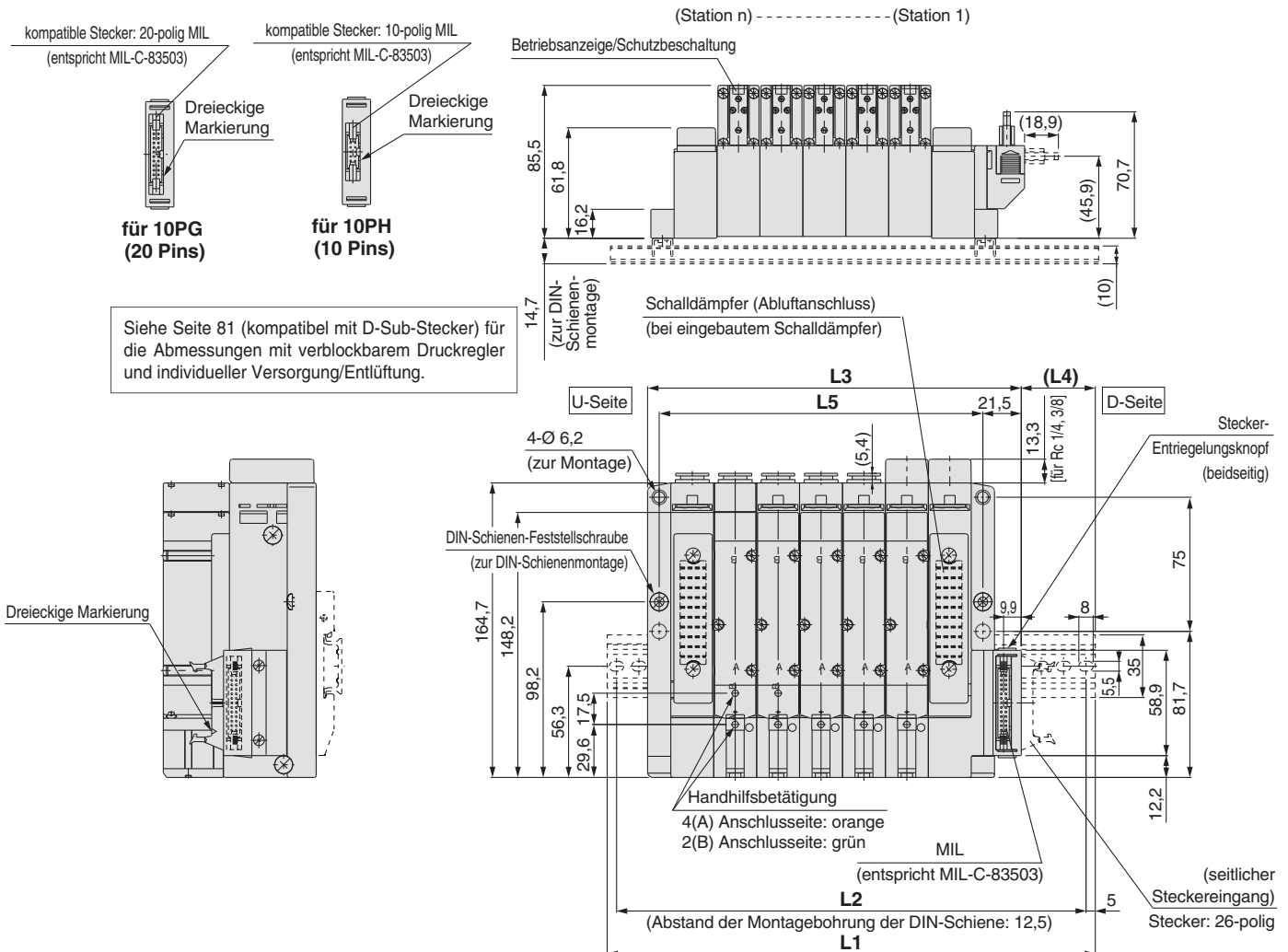
L \ n	2	3	4	5	6	7	8	9	10	11	12	13	14	15	16	17	18	19	20
L1	160,5	173	198	223	235,5	260,5	285,5	298	323	348	360,5	385,5	398	423	448	460,5	485,5	510,5	523
L2	150	162,5	187,5	212,5	225	250	275	287,5	312,5	337,5	350	375	387,5	412,5	437,5	450	475	500	512,5
L3	122	142,5	163	183,5	204	224,5	245	265,5	286	306,5	327	347,5	368	388,5	409	429,5	450	470,5	491
L4	22,5	18,5	21	23	19	21,5	23,5	19,5	22	24	20	22,5	18,5	20,5	23	19	21	23,5	19,5
L5	97	117,5	138	158,5	179	199,5	220	240,5	261	281,5	302	322,5	343	363,5	384	404,5	425	445,5	466

n : Stationen

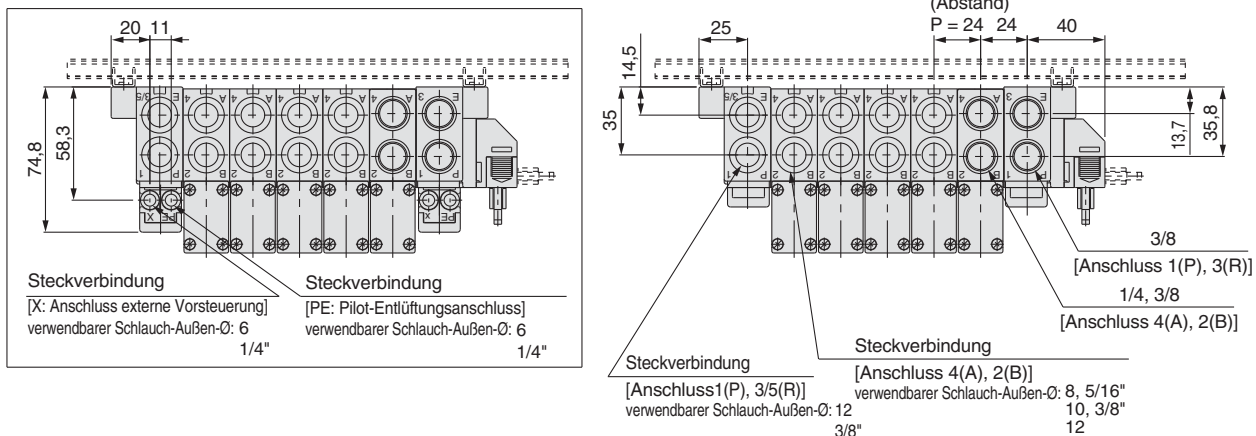
Abmessungen: Serie SV4000 für Flachbandkabel

● Mehrfachanschlussplatte Zugankertyp: SS5V4-10^P_{PG}D₂¹- [Stationen] _B(S, R, RS)^{02, C8, N9, C10, C12, N11}(-D)

- Wenn auf der U- bzw. der D-Seite P-, R-Anschlüsse angegeben sind, sind die P-, R-Anschlüsse der gegenüberliegenden Seite verschlossen.
- Die Positionen des externen Pilotluftanschlusses sowie des Schalldämpfer-Abluftanschlusses entsprechen denen der P-, E-R-Anschlüsse.



Spezifikation mit externer Vorsteuerung



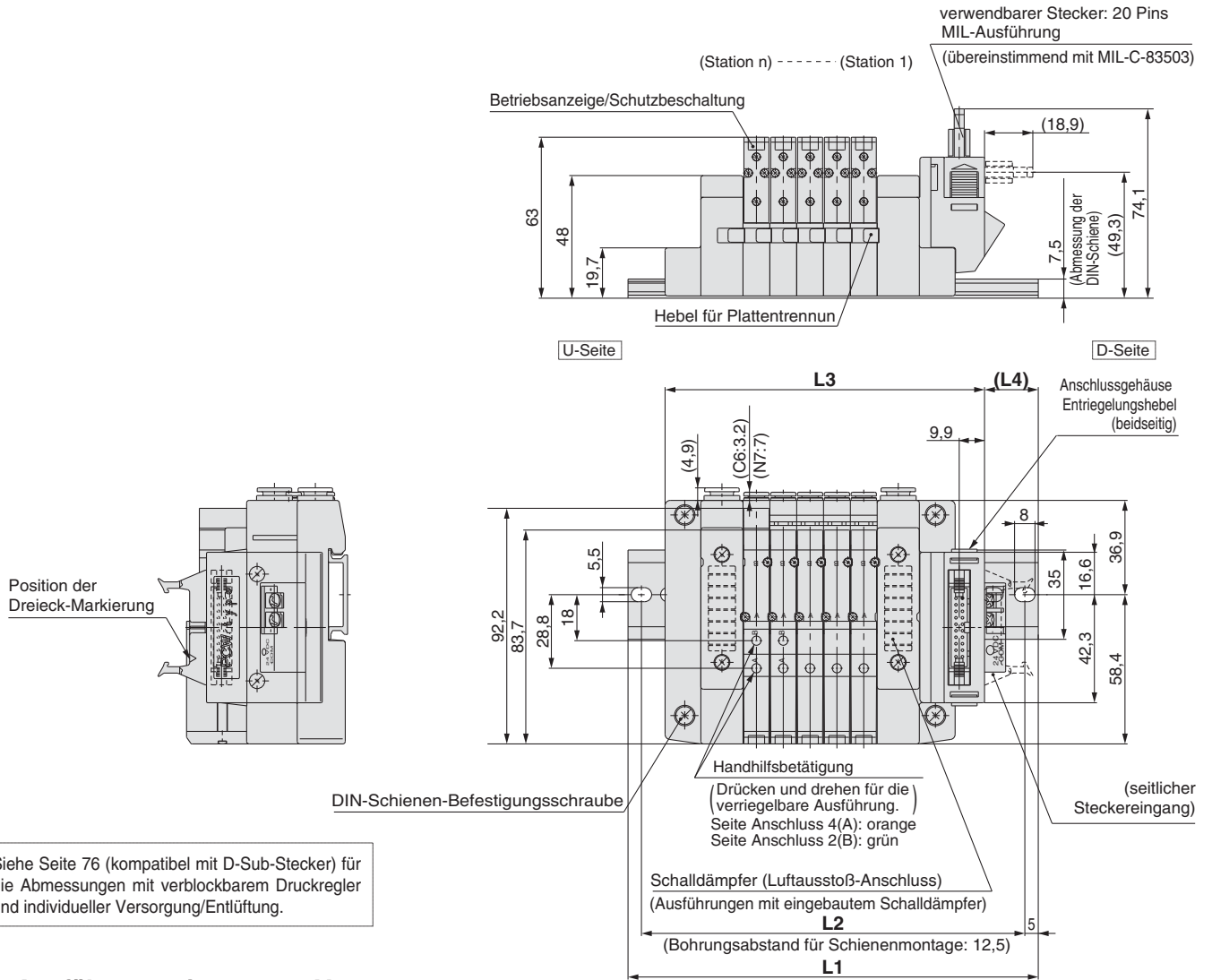
L: Abmessungen

L	n	2	3	4	5	6	7	8	9	10	11	12	13	14	15	16	17	18	19	20
L1	n	185,5	210,5	235,5	260,5	285,5	310,5	335,5	348	373	398	423	448	473	498	523	548	573	598	623
L2	n	175	200	225	250	275	300	325	337,5	362,5	387,5	412,5	437,5	462,5	487,5	512,5	537,5	562,5	587,5	612,5
L3	n	137	161	185	209	233	257	281	305	329	353	377	401	425	449	473	497	521	545	569
L4	n	31,5	31,5	31,5	31,5	31,5	31,5	31,5	31,5	31,5	31,5	31,5	31,5	31,5	31,5	31,5	31,5	31,5	31,5	31,5
L5	n	109	133	157	181	205	229	253	277	301	325	349	373	397	421	445	469	493	517	541

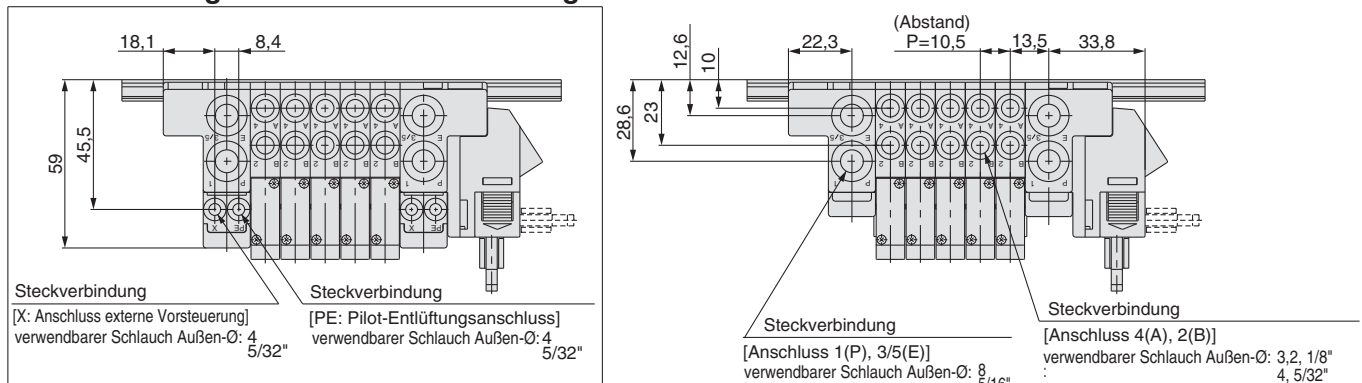
Abmessungen: Serie SV1000 für PCW-System

● Mehrfachanschlussplatte Kassettyp: SS5V1-16GD $\frac{1}{2}$ - Anzahl der Stationen $\frac{U}{D}$ (S, R, RS)- C3, N1
C4, N3
C6, N7

- Wenn sich die P-, E-Ausgänge auf der U- bzw. D-Seite befinden, dann müssen die P-, E-Anschlüsse auf der gegenüberliegenden Seite verschlossen werden.
- Die Positionen des Anschlusses der externen Vorsteuerung und des Schalldämpfer-Entlüftungsanschlusses sind dieselben wie die P-, E-Ausgangsanschlusspositionen.



Für Ausführung mit externer Vorsteuerung



L: Abmessungen

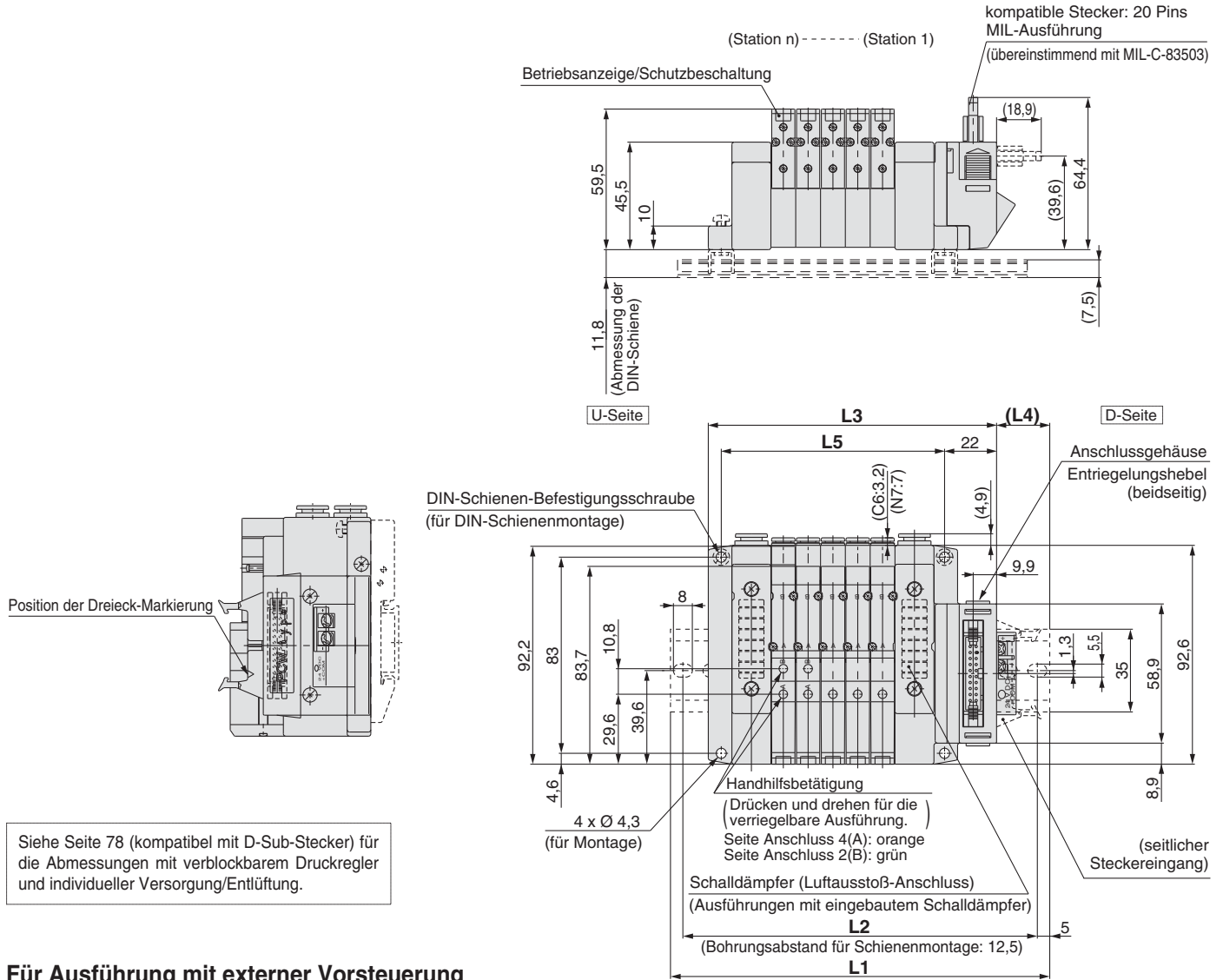
n : Anzahl der Stationen

L \ n	2	3	4	5	6	7	8	9	10	11	12	13	14	15	16
L1	135,5	135,5	148	160,5	173	185,5	198	198	210,5	223	235,5	248	260,5	260,5	273
L2	125	125	137,5	150	162,5	175	187,5	187,5	200	212,5	225	237,5	250	250	262,5
L3	93,5	104	114,5	125	135,5	146	156,5	167	177,5	188	198,5	209	219,5	230	240,5
L4	24,5	19	20	21	22	23	24	19	20	21	22	23	24	18,5	19,5

Abmessungen: Serie SV1000 für PCW-System

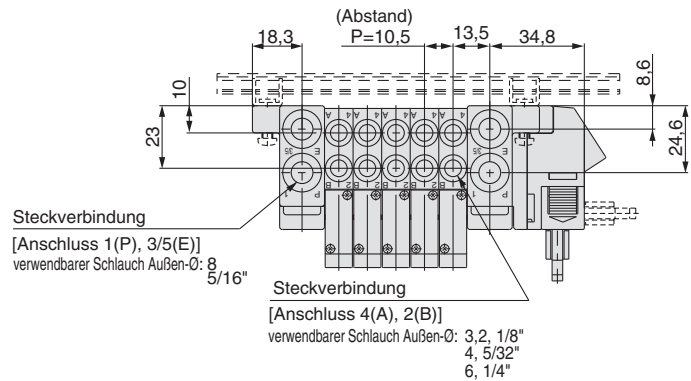
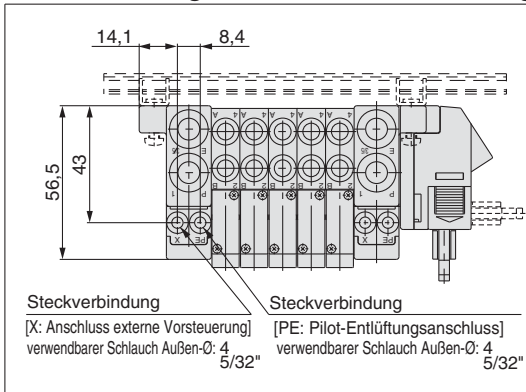
● Mehrfachanschlussplatte Zugankertyp: SS5V1-10GD ¹/₂ - Anzahl der Stationen ^U/_D (S, R, RS) - ^{C3, N1}/_{C4, N3} (-D) ^{C6, N7}

- Wenn sich die P-, E-Ausgänge auf der U- bzw. D-Seite befinden, dann müssen die P-, E-Anschlüsse auf der gegenüberliegenden Seite verschlossen werden.
- Die Positionen des Anschlusses der externen Vorsteuerung und des Schalldämpfer-Entlüftungsanschlusses sind dieselben wie die P-, E-Ausgangsanschlusspositionen.



Siehe Seite 78 (kompatibel mit D-Sub-Stecker) für die Abmessungen mit verblockbarem Druckregler und individueller Versorgung/Entlüftung.

Für Ausführung mit externer Vorsteuerung



L: Abmessungen

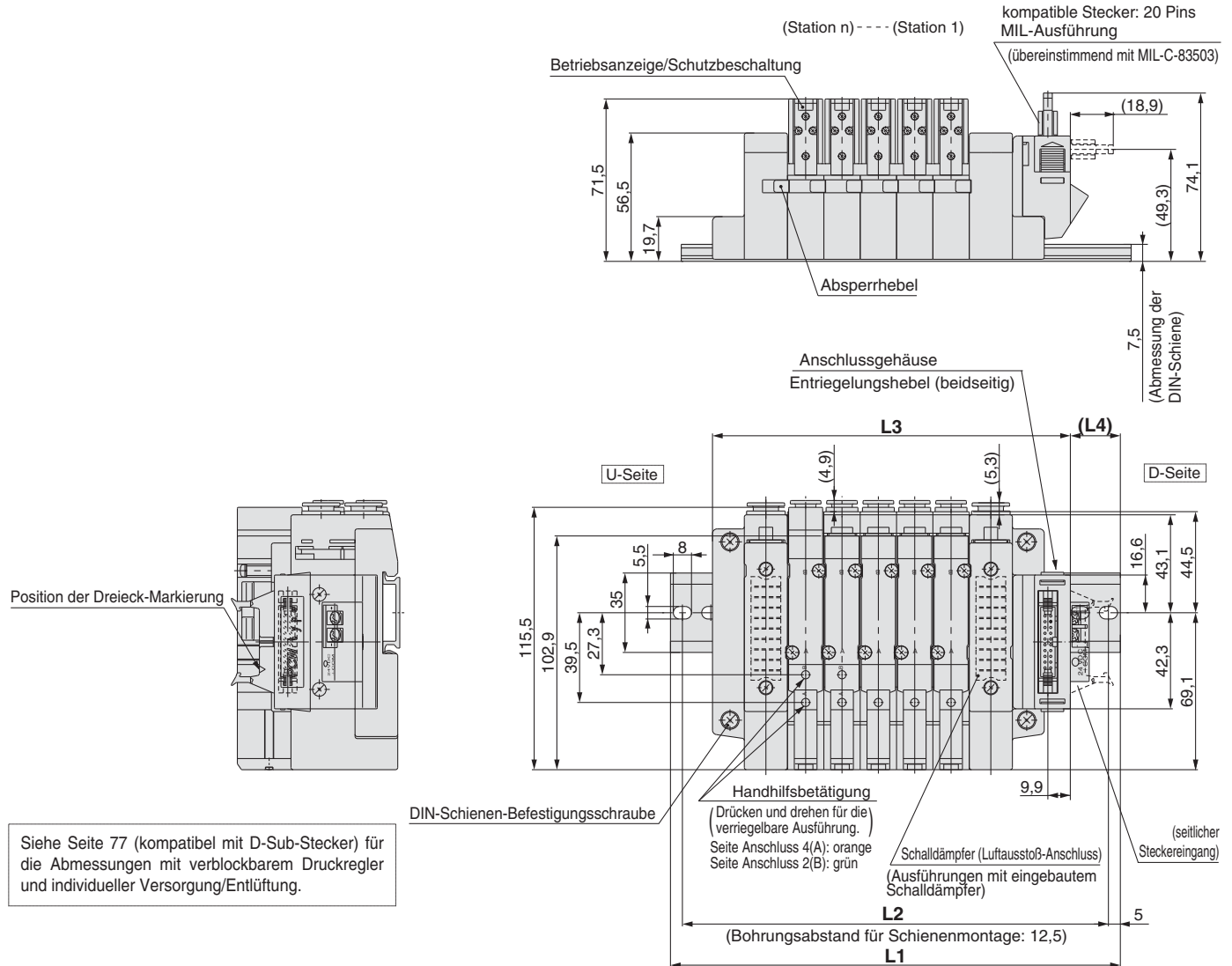
n : Anzahl der Stationen

L \ n	2	3	4	5	6	7	8	9	10	11	12	13	14	15	16
L1	123	135,5	148	160,5	173	173	185,5	198	210,5	223	235,5	248	248	260,5	273
L2	112,5	125	137,5	150	162,5	162,5	175	187,5	200	212,5	225	237,5	237,5	250	262,5
L3	90,5	101	111,5	122	132,5	143	153,5	164	174,5	185	195,5	206	216,5	227	237,5
L4	19,5	20,5	21,5	22,5	23,5	18,5	19,5	20,5	21,5	22,5	23,5	24,5	19	20	21
L5	63	73,5	84	94,5	105	115,5	126	136,5	147	157,5	168	178,5	189	199,5	210

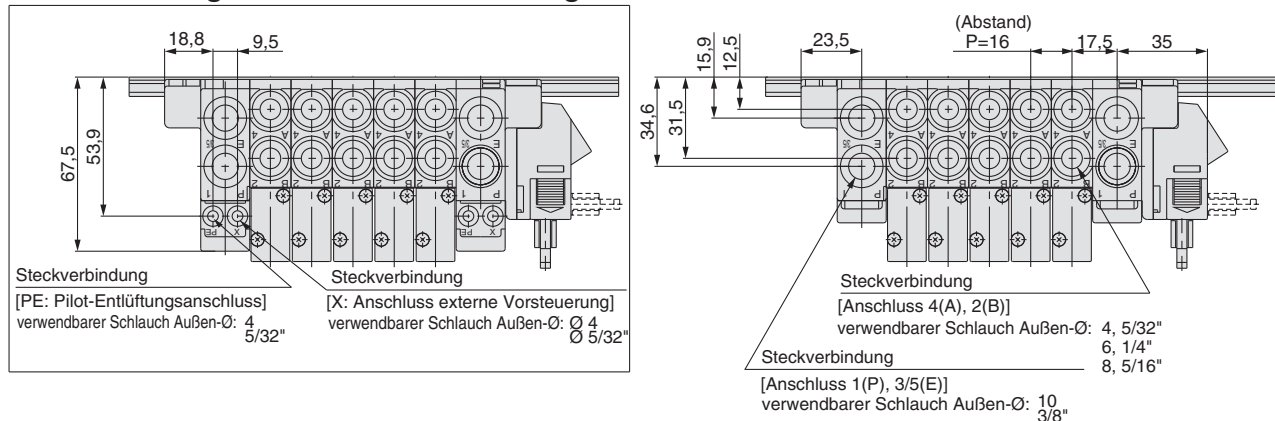
Abmessungen: Serie SV2000 für PCW-System

● Mehrfachanschlussplatte: SS5V2-16GD $\frac{1}{2}$ - Anzahl der Stationen $\frac{U}{D}$ (S, R, RS) $\frac{C4, N3}{C6, N7}$ $\frac{C8, N9}{C8, N9}$

- Wenn sich die P-, E-Ausgänge auf der U- bzw. D-Seite befinden, dann müssen die P-, E-Anschlüsse auf der gegenüberliegenden Seite verschlossen werden.
- Die Positionen des Anschlusses der externen Vorsteuerung und des Schalldämpfer-Entlüftungsanschlusses sind dieselben wie die P-, E-Ausgangsanschlusspositionen.



Für Ausführung mit externer Vorsteuerung



L: Abmessungen

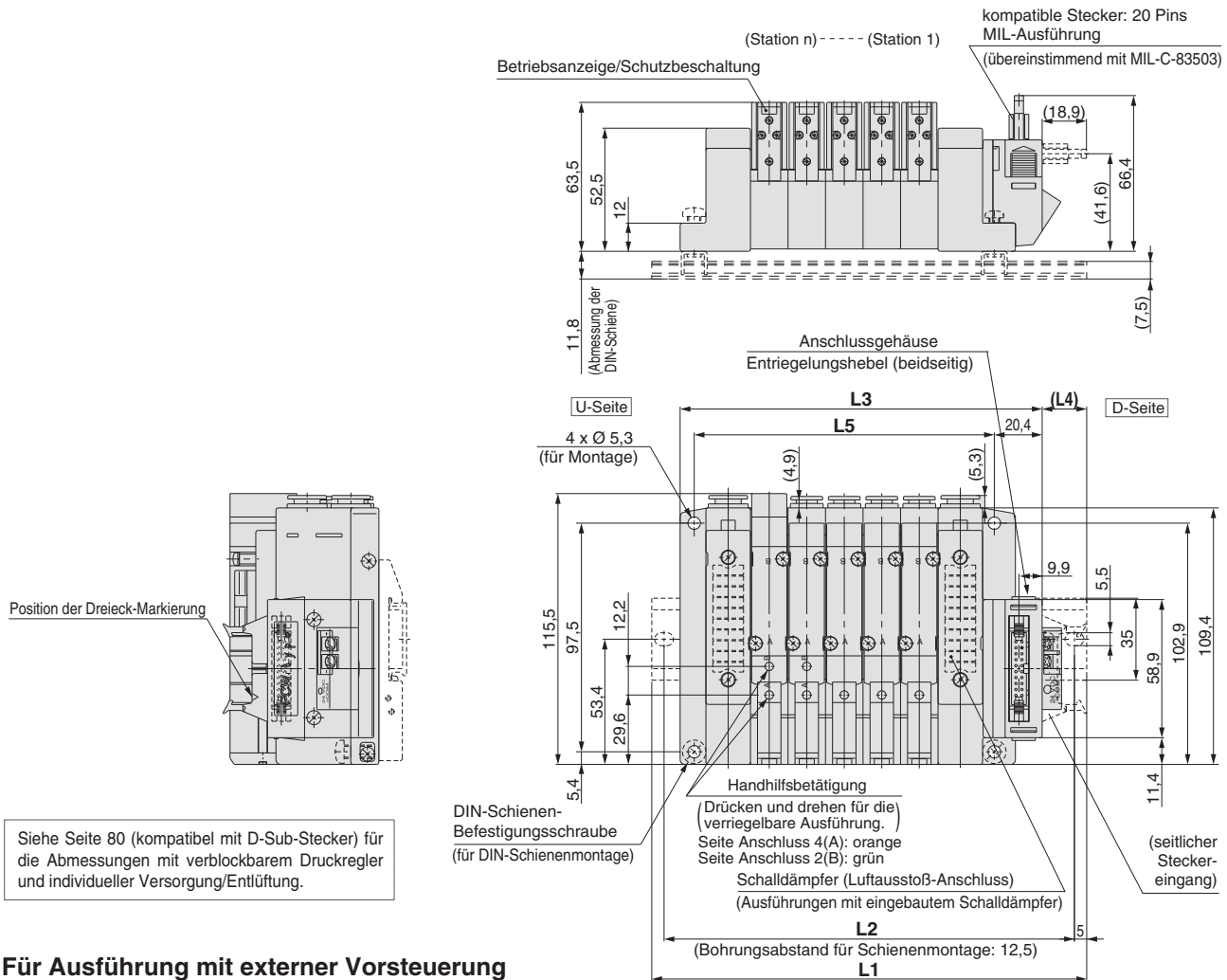
n : Anzahl der Stationen

L \ n	2	3	4	5	6	7	8	9	10	11	12	13	14	15	16
L1	148	160,5	173	198	210,5	223	235,5	260,5	273	285,5	310,5	323	335,5	348	373
L2	137,5	150	162,5	187,5	200	212,5	225	250	262,5	275	300	312,5	325	337,5	362,5
L3	109,5	125,5	141,5	157,5	173,5	189,5	205,5	221,5	237,5	253,5	269,5	285,5	301,5	317,5	333,5
L4	22,5	21	19	23,5	22	20	18,5	23	21	19,5	24	22	20,5	18,5	23

Abmessungen: Serie SV2000 für PCW-System

● Mehrfachanschlussplatte Zugankertyp: SS5V2-10GD₂- [Anzahl der Stationen] ^U_D (S, R, RS) ^{C4, N3}_{C6, N7} ^{C8, N9} (-D)

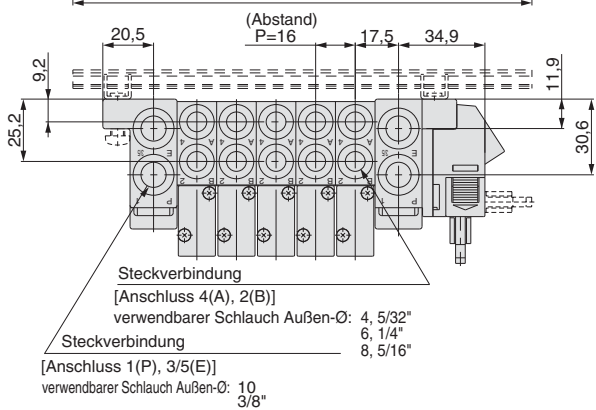
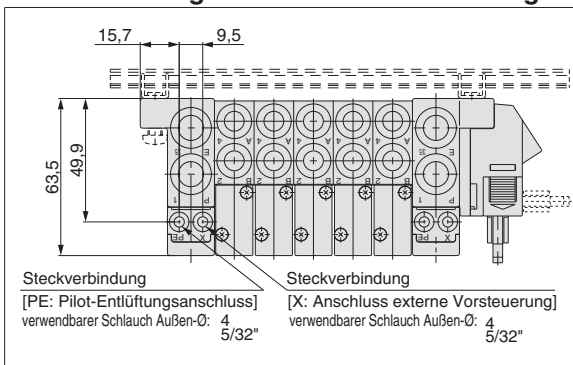
- Wenn sich die P-, E-Ausgänge auf der U- bzw. D-Seite befinden, dann müssen die P-, E-Anschlüsse auf der gegenüberliegenden Seite verschlossen werden.
- Die Positionen des Anschlusses der externen Vorsteuerung und des Schalldämpfer-Entlüftungsanschlusses sind dieselben wie die P-, E-Ausgangsanschlusspositionen.



Position der Dreieck-Markierung

Siehe Seite 80 (kompatibel mit D-Sub-Stecker) für die Abmessungen mit verblockbarem Druckregler und individueller Versorgung/Entlüftung.

Für Ausführung mit externer Vorsteuerung



L: Abmessungen

n : Anzahl der Stationen

L \ n	2	3	4	5	6	7	8	9	10	11	12	13	14	15	16
L1	148	160,5	173	185,5	210,5	223	235,5	248	273	285,5	298	323	335,5	348	360,5
L2	137,5	150	162,5	175	200	212,5	225	237,5	262,5	275	287,5	312,5	325	337,5	350
L3	106,4	122,4	138,4	154,4	170,4	186,4	202,4	218,4	234,4	250,4	266,4	282,4	298,4	314,4	330,4
L4	24,5	22,5	20,5	19	23,5	21,5	20	18,5	22,5	21	19,5	23,5	22	20,5	18,5
L5	80	96	112	128	144	160	176	192	208	224	240	256	272	288	304

Typ 16: Mehrfachanschlussplatte Kassettentyp Detailansicht

⚠ Achtung

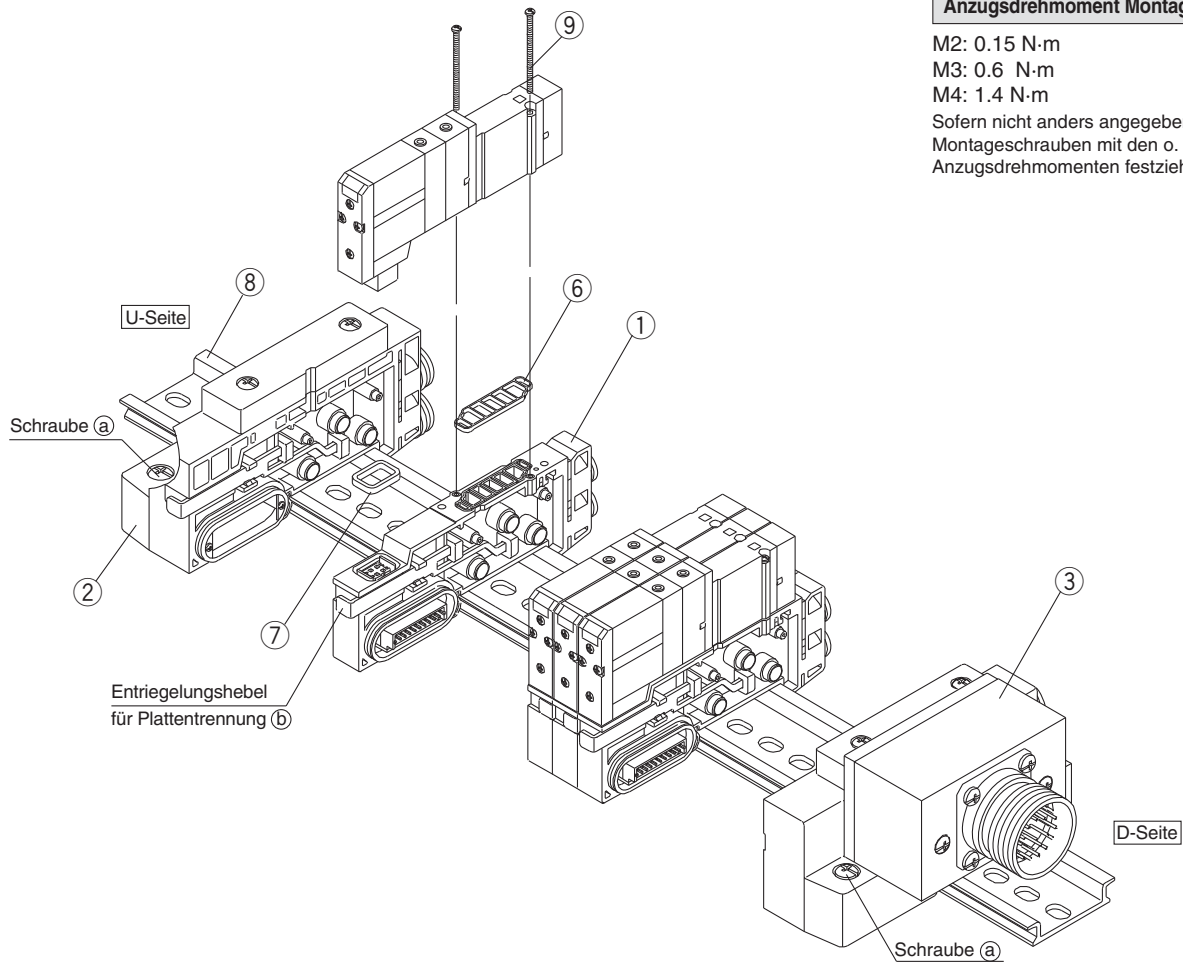
Anzugsdrehmoment Montageschrauben

M2: 0.15 N·m

M3: 0.6 N·m

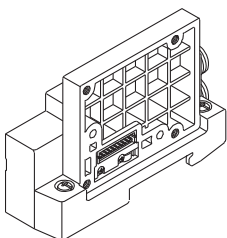
M4: 1.4 N·m

Sofern nicht anders angegeben, die Montageschrauben mit den o. g. Anzugsdrehmomenten festziehen.

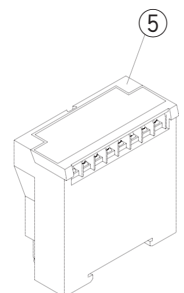
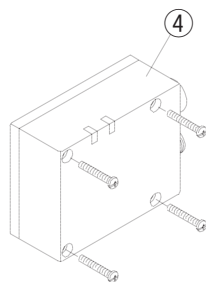
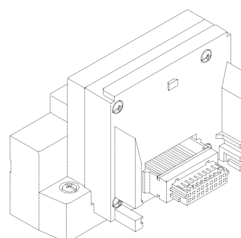


Versorgungs-/Entlüftungsplatte mit elektrischem Anschluss

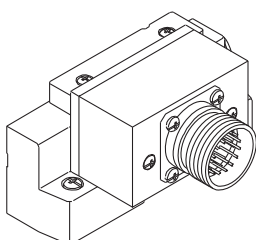
EX500 16SA2W)



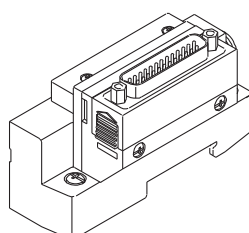
EX120 (Typ 16S3□)



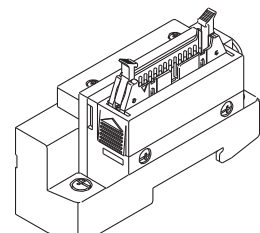
Rundstecker (Typ 16C)



D-Sub-Stecker (Typ 16F□)



Flachbandkabel (Modell 16P□)



① **Bestell-Nr. der verblockbaren Einzelanschlussplatte**

Serie	Verdrahtung	Bestell-Nr. der verblockbaren Einzelanschlussplatte	Anmerkung
SV1000	monostabil	SV1000-50-3A-□□	C3: mit Steckverbindung für Ø 3,2 N1: Steckverbindung für Ø 1/8" C4: mit Steckverbindung für Ø 4 N3: Steckverbindung für Ø 5/32"
	bistabil	SV1000-50-4A-□□	C6: mit Steckverbindung für Ø 6 N7: Steckverbindung für Ø 1/4" (Dichtungen ⑥ und ⑦ sind im Lieferumfang enthalten.)
SV2000	monostabil	SV2000-50-3A-□□	C4: mit Steckverbindung für Ø 4 N3: Steckverbindung für Ø 5/32" C6: mit Steckverbindung für Ø 6 N7: Steckverbindung für Ø 1/4"
	bistabil	SV2000-50-4A-□□	C8 mit Steckverbindung für Ø 8 N9: Steckverbindung für Ø 5/16" (Dichtungen ⑥ und ⑦ sind im Lieferumfang enthalten.)

② **Versorgungs-/Entlüftungsendplatte SV □ 000 – 52U – 2 A □ – □**
U-Seite

③ **Versorgungs-/Entlüftungsendplatte SV □ 000 – 51D □ – □ A □ – □**
D-Seite

Serie ●

1	SV1000
2	SV2000

Stecker-Eingangsrichtung ●

—	ohne (außer D-Sub, flache Ausführungen)
1	aufwärts (nur D-Sub, flache Ausführungen)
2	seitlich (nur D-Sub, flache Ausführungen)

● **Anschlussgröße P, E**

C8	Steckverbindung für Ø 8	SV1000
N9	Steckverbindung für Ø 5/16"	
C10	Steckverbindung für Ø 10	SV2000
N11	Steckverbindung für Ø 3/8"	
00 <small>Anm. 1)</small>	Stecker	alle Serien
00U <small>Anm. 2)</small>		

Anm. 1) „00“ (Stopfen) ist nicht für die Ausführungen S, R und RS erhältlich.

Anm. 2) „00U“ ist nur für D-Sub-Stecker erhältlich und die Größe des Riegel-Befestigungselements ist in Zollmaß angegeben.

● **EI. Anschluss Versorgungs-/Entlüftungsstation**

30	für EX500 (dezentrale serielle Übermittlungseinheit)
32	für Rundstecker
33	D-Sub-Stecker
34	für Flachbandkabel (26 Pins)
35	für Flachbandkabel (20 Pins)
36	für Flachbandkabel (10 Pins)
37	für Flachbandkabel für PCW-System
38	für EX120 (serielle Übermittlungseinheit mit dediziertem Ausgang)

* Da die SI-Einheiten der Ausführung EX500 und EX120 nicht inbegriffen sind, diese bitte gesondert bestellen.

● **Versorgungs- und Entlüftungsplatte**

—	technische Daten der Ausführung mit interner Pilotluft
S	interne Pilotluft/eingebauter Schalldämpfer
R	technische Daten der Ausführung mit externer Vorsteuerung
RS	externe Vorsteuerung/eingebauter Schalldämpfer

Nr.	Beschreibung	Bestell-Nr.		Anm.
		SV1000	SV2000	
④	SI-Einheit Serie EX500	EX500-S0001		
⑤	SI-Einheit Serie EX120	Siehe Seite 53.		
⑥	Dichtung	SX3000-57-4	SX5000-57-6	
⑦	Steckerdichtung	SX3000-146-2		
⑧	DIN-Schiene	VZ1000-11-1-□		Siehe Tabellen mit den Abmessungen der DIN-Schiene auf Seite 114.
⑨	Rundkopfschraube	SX3000-22-2 (M2 x 24) Anzugsdrehmoment: 0,16 N·m	SV2000-21-1 (M3 x 30) Anzugsdrehmoment: 0,8 N·m	

Typ 16: Mehrfachanschlussplatte Kassettenart Ersatzteile

Anschlussplatten hinzufügen (Typ 16)

1 Lösen Sie die Schrauben (a) (2 Stk. pro Seite), mit denen die Anschlussplatte an der DIN-Schiene befestigt ist. (Lösen Sie die Feststellschrauben an vier Stellen, um die Anschlussplatte von der DIN-Schiene abzunehmen.)

2 Ziehen Sie den Hebel (b) an der Anschlussplatte, an der eine Station hinzugefügt werden soll, mit Hilfe eines Feinschraubendrehers o.Ä. nach vorn und trennen Sie die Mehrfachanschlussplatte.

3 Montieren Sie die einzufügende Anschlussplatte auf die DIN-Schiene wie in der Abbildung dargestellt.

4 Drücken Sie die Platten zusammen und schieben Sie den Hebel bis zum Anschlag ein. Ziehen Sie anschließend die Schrauben (a) fest, um die Platten an der DIN-Schiene zu befestigen.

⚠ Achtung (Anzugsdrehmoment: 1.4 Nm)

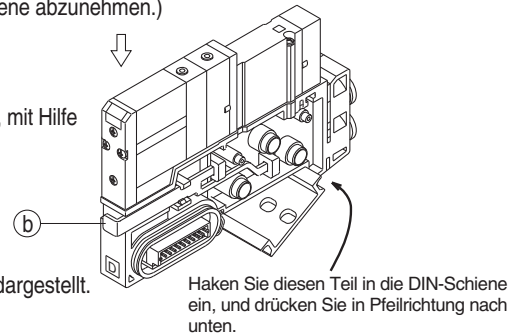


Abbildung. Montage Anschlussplatte

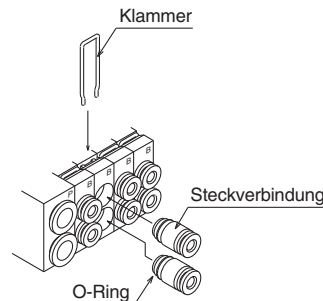
⚠ Achtung

Austauschen der Steckverbindungen

Durch das Austauschen der Steckverbindungen der Mehrfachanschlussplatte kann die Größe der A-,B-Anschlüsse sowie der P-, R-Anschlüsse geändert werden. Entfernen Sie dazu die Klammer mit einem Feinschraubendreher o.Ä., und ziehen Sie die Steckverbindung heraus. Setzen Sie die neue Steckverbindung ein und stecken Sie anschließend die Klammer wieder vollständig ein.

Bestell-Nummern für Steckverbindungen

Anschlussgröße		SV1000	SV2000
A, B-Anschluss	Ø 3,2 Steckverbindung	VVQ1000-50A-C3	—
	Ø 4 Steckverbindung	VVQ1000-50A-C4	VVQ1000-51A-C4
	Ø 6 Steckverbindung	VVQ1000-50A-C6	VVQ1000-51A-C6
	Ø 8 Steckverbindung	—	VVQ1000-51A-C8
	Ø 1/8" Steckverbindung	VVQ1000-50A-N1	—
	Ø 5/32" Steckverbindung	VVQ1000-50A-N3	VVQ1000-51A-N3
	Ø 1/4" Steckverbindung	VVQ1000-50A-N7	VVQ1000-51A-N7
P, R-Anschluss	Ø 5/16" Steckverbindung	—	VVQ1000-51A-N9
	Ø 8 Steckverbindung	VVQ1000-51A-C8	—
	Ø 10 Steckverbindung	—	VVQ2000-51A-C10
	Ø 5/16" Steckverbindung	VVQ1000-51A-N9	—
	Ø 3/8" Steckverbindung	—	VVQ2000-51A-N11



Anm. 1) Achten Sie darauf, die O-Ringe nicht zu beschädigen oder zu verschmutzen, da dadurch Leckagen entstehen können.

Anm. 2) Wenn Sie eine Steckverbindung aus einem Ventil entnehmen, befestigen Sie einen Schlauch bzw. einen Stopfen (KQ2P-□□) daran, nachdem Sie die Klammer entfernt haben, und halten Sie die Steckverbindung am Schlauch (oder Stopfen) fest, während Sie sie herausziehen. Wenn Sie beim Herausziehen am Druckring der Steckverbindung (Kunststoffteil) festhalten, kann dieser beschädigt werden.

Anm. 3) Schalten Sie vor dem Zerlegen die Spannungs- und Druckluftversorgung ab. Es ist möglich, dass sich im Inneren des Antriebs, der Leitungen oder der Mehrfachanschlussplatte noch Druckluft befindet; vergewissern Sie sich deshalb, dass die Druckluft vollständig abgelassen wurde, bevor Sie mit Wartungsarbeiten beginnen.

■ **Bestellschlüssel des Kassettyps 16 Elektromagnetventile mit verblockbarer Mehrfachanschlussplatte**

[Serie SV1000/SV2000]

• Die Ausführung mit verblockbarer Mehrfachanschlussplatte wird zum Hinzufügen von Stationen usw. verwendet.

SV 1 1 0 0 [] - 5 F [] - [] - [] - []

Serie

1	SV1000
2	SV2000

Bestelloption

—	—
X90	Hauptventil Fluorkautschuk (siehe Seite 125)

• **Anschlussgröße A, B**
Siehe „Bestellschlüssel“ auf den Seiten 15, 53, 73 und 84.

• **Verdrahtung der Mehrfachanschlussplatte**

—	doppelte Verdrahtung
S	einfache Verdrahtung

• **Ausführung mit verblockbarer Mehrfachanschlussplatte**

C	Mehrfachanschlussplatte auf Kassettenbasis 16 mit verblockbarer Mehrfachanschlussplatte
---	--

Funktionsweise

1	5/2-Wege monostabil
2	5/2-Wege bistabil
3	5/3-Wege-Ventil Mittelstellung geschlossen
4	5/3-Wege-Ventil Mittelstellung offen
5	5/3-Wege-Ventil Mittelstellung druckbeaufschlagt
A	2x 3/2-Wege-Ventil: N.C./N.C.
B	2x 3/2-Wege-Ventil: N.O./N.O.
C	2x 3/2-Wege-Ventil: N.C./N.O.

Pilotluft

—	interne Pilotluft
R	externe Vorsteuerung

* Die Ausführung mit externer Vorsteuerung ist nicht erhältlich für 2x 3/2-Wege-Ventile.

Staudruck-Rückschlagventil

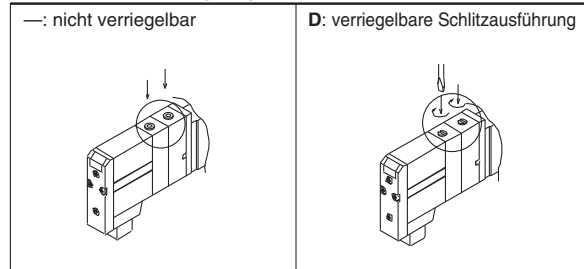
—	ohne
K	eingebaut

* Das Staudruck-Rückschlagventil ist nicht verwendbar bei 5/3-Wege-Ventilen.

* Die Ausführung mit eingebautem Staudruck-Rückschlagventil ist nur für die Serie SV1000 verwendbar.

Anm.) Siehe Vorsichtsmaßnahmen 2 auf Seite 127.

• **Handhilfsbetätigung**



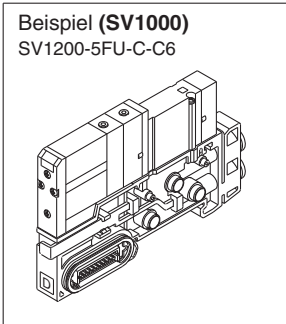
• **Betriebsanzeige/Schutzbeschaltung**

U	mit Betriebsanzeige/Schutzbeschaltung
R	mit Schutzbeschaltung

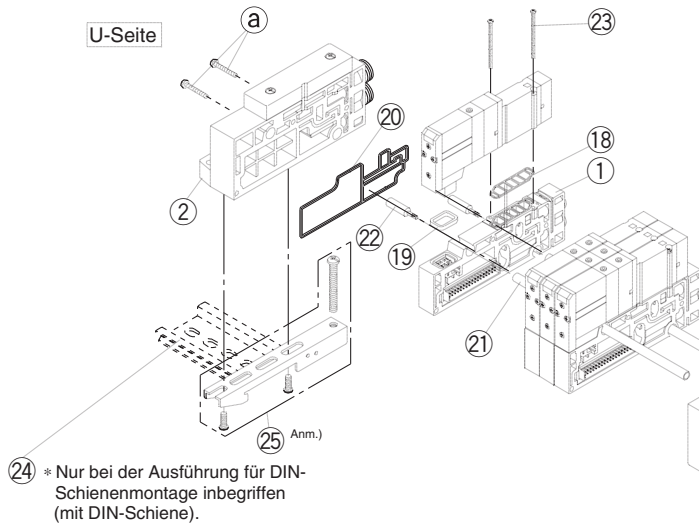
• **Nennspannung**

5	24
6	12

* Bitte beachten: Mehrfachanschlussplatten mit serieller Verdrahtung (EX250, EX260, EX120, EX126, EX500, EX600) und PCW-System sind nur mit 24 VDC erhältlich.



Ausführung 10: Explosionszeichnung der Mehrfachanschlussplatte, Zugankertyp



⚠ Achtung

Anzugsdrehmomente der Montageschrauben

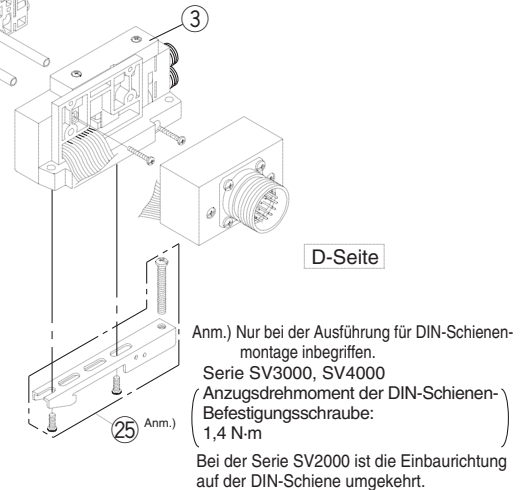
M2: 0,15 N·m

M3: 0,6 N·m

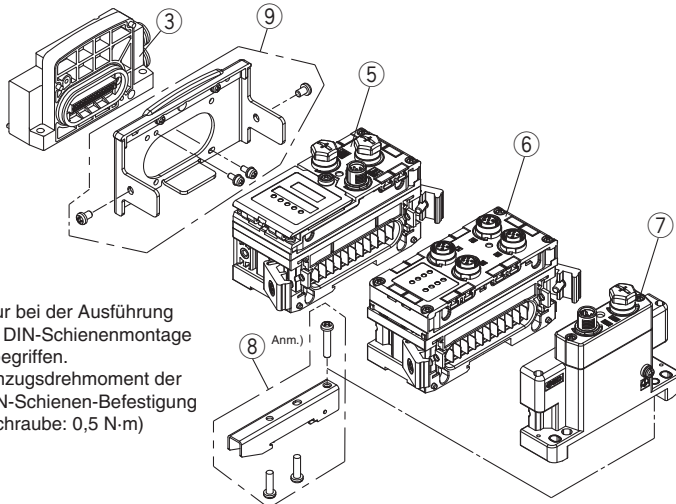
M4: 1,4 N·m

M5: 2,9 N·m

Sofern nicht anders angegeben, die Montageschrauben mit den o. g. Anzugsdrehmomenten festziehen.

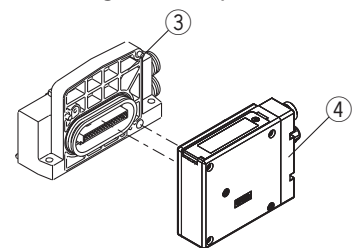


EX600 (Ausführung 10S6□□□□D)

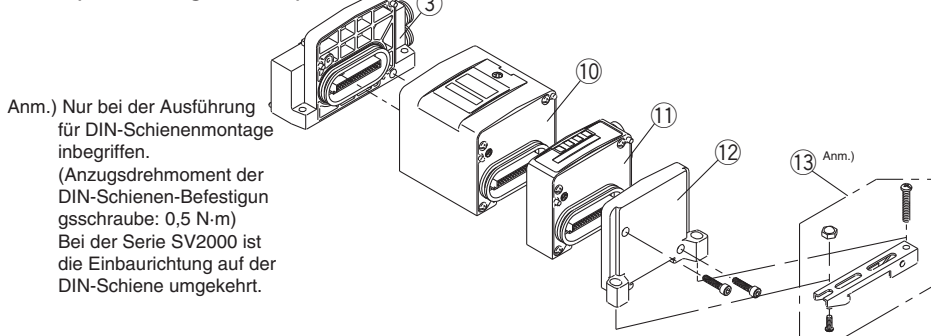


Anm.) Nur bei der Ausführung für DIN-Schienenmontage inbegriffen.
(Anzugsdrehmoment der DIN-Schienen-Befestigungsschraube: 0,5 N·m)

EX500 (Ausführung 10S1□□□D)

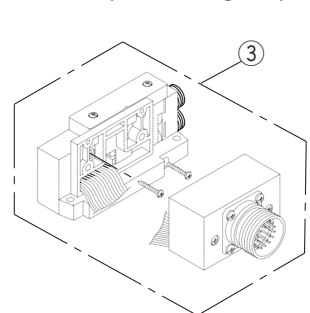


EX250 (Ausführung 10S1□□W)

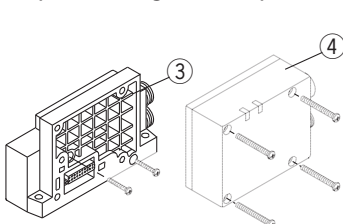


Anm.) Nur bei der Ausführung für DIN-Schienenmontage inbegriffen.
(Anzugsdrehmoment der DIN-Schienen-Befestigungsschraube: 0,5 N·m)
Bei der Serie SV2000 ist die Einbaurichtung auf der DIN-Schiene umgekehrt.

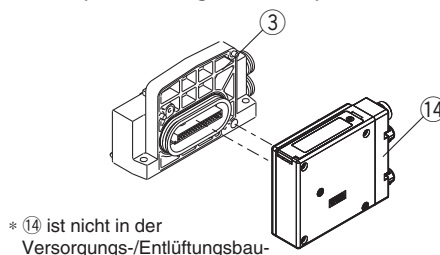
Rundstecker (Ausführung 10C)



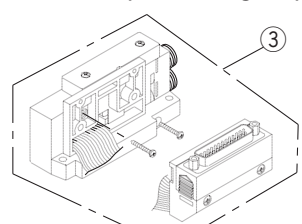
EX500 (Ausführung 10SA□□W)

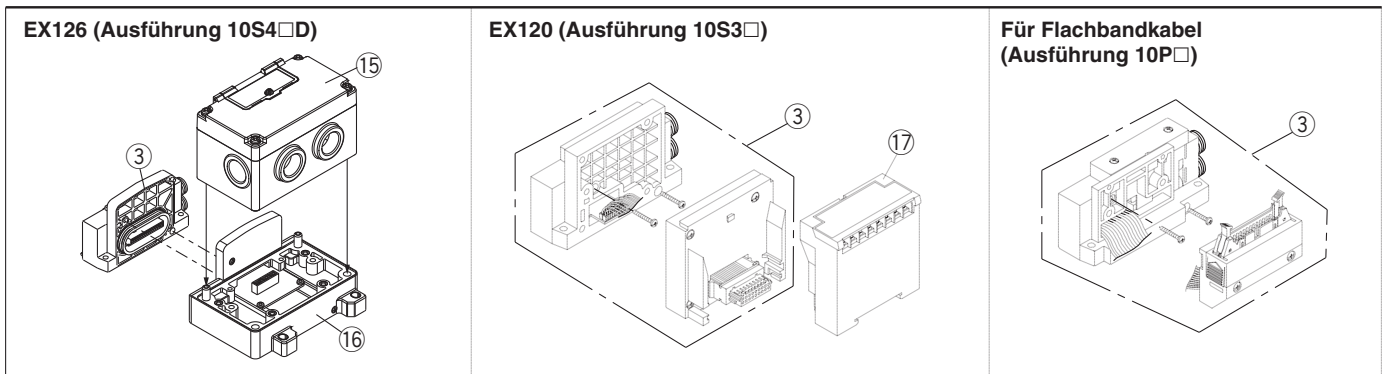


EX260 (Ausführung 10S1□□□D)



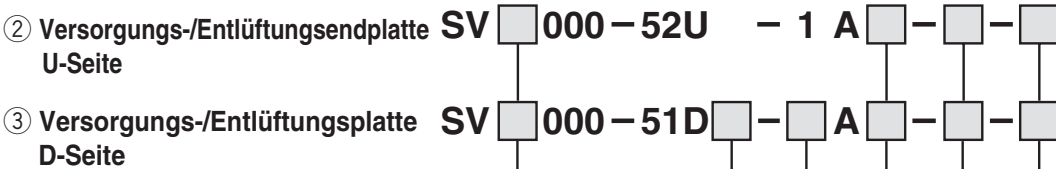
D-Sub-Stecker (Ausführung 10F)





① Bestell-Nr. der verblockbaren Einzelanschlussplatte

Serie	Verdrahtung	Bestell-Nr. der verblockbaren Einzelanschlussplatte	Anmerkung
SV1000	monostabil	SV1000-50-1A-□□	C3: mit Ø 3,2-Steckverbindung N1: Ø 1/8"-Steckverbindung C4: mit Ø 4-Steckverbindung N3: Ø 5/32"-Steckverbindung C6: mit Ø 6-Steckverbindung N7: Ø 1/4"-Steckverbindung (Zuganker zum Hinzufügen von Stationen ② und Dichtungen ⑬, ⑭ und ⑯ sind im Lieferumfang enthalten.)
	bistabil	SV1000-50-2A-□□	
SV2000	monostabil	SV2000-50-1A-□□	C4: mit Ø 4-Steckverbindung N3: Ø 5/32"-Steckverbindung C6: mit Ø 6-Steckverbindung N7: Ø 1/4"-Steckverbindung C8 mit Ø 8-Steckverbindung N9: Ø 5/16"-Steckverbindung (Zuganker zum Hinzufügen von Stationen ② und Dichtungen ⑬, ⑭ und ⑯ sind im Lieferumfang enthalten.)
	bistabil	SV2000-50-2A-□□	
SV3000	monostabil	SV3000-50-1A-□□	C6: mit Ø 6-Steckverbindung N7: Ø 1/4"-Steckverbindung C8 mit Ø 8-Steckverbindung N9: Ø 5/16"-Steckverbindung C10: mit Ø 10-Steckverbindung N11: Ø 3/8"-Steckverbindung (Zuganker zum Hinzufügen von Stationen ② und Dichtungen ⑬, ⑭ und ⑯ sind im Lieferumfang enthalten.)
	bistabil	SV3000-50-2A-□□	
SV4000	monostabil	SV4000-50-1A-□□	C8 mit Ø 8-Steckverbindung N9: Ø 5/16"-Steckverbindung C10: mit Ø 10-Steckverbindung N11: Ø 3/8"-Steckverbindung C12: mit Ø 12-Steckverbindung 02: Rc 1/4 02N: NPT 1/4 03: Rc 3/8 03N: NPT 3/8 02F: G 1/4 02T: NPTF 1/4 03F: G 3/8 03T: NPTF 3/8 (Zuganker zum Hinzufügen von Stationen ② und Dichtungen ⑬, ⑭ und ⑯ sind im Lieferumfang enthalten.)
	bistabil	SV4000-50-2A-□□	



Serie

1	SV1000
2	SV2000
3	SV3000
4	SV4000

Stecker-Eingangsrichtung

—	ohne (außer D-Sub, flache Ausführungen)
1	aufwärts (nur D-Sub, flache Ausführungen)
2	seitlich (nur D-Sub, flache Ausführungen)

Montage

—	Direktmontage
DO	DIN-Schienenmontage

EI. Anschluss Versorgungs-/Entlüftungsstation

10	für EX500 (dezentrales Gateway-System)
11	für EX500 (dezentrales Gateway-System 2)
	für EX600
	für EX250
12	für EX260
	für EX126
13	für Rundstecker
14	D-Sub-Stecker
15	für Flachbandkabel (26 Pins)
16	für Flachbandkabel (20 Pins)
17	für Flachbandkabel (10 Pins)
18	für Flachbandkabel PCW-System
19	für EX120 (serielle Übermittlungseinheit mit dediziertem Ausgang)

Pilotluft

—	interne Pilotluft
S	interne Pilotluft/eingebauter Schalldämpfer
R	externe Vorsteuerung
RS	externe Vorsteuerung/eingebauter Schalldämpfer

Anschlussgröße P, E

C8	Ø 8-Steckverbindung	SV1000
N9	Ø 5/16"-Steckverbindung	SV2000
C10	Ø 10-Steckverbindung	
N11	Ø 3/8"-Steckverbindung	SV3000
C12	Ø 12-Steckverbindung	
N11	Ø 3/8"-Steckverbindung	SV4000
03	Rc 3/8	SV4000
03F	G 3/8	
03N	NPT 3/8	
03T	NPTF 3/8	alle Serien
00 Anm. 1)	Stecker	
00U Anm. 2)		

Anm. 1) „00“ (Stopfen) ist nicht für die Ausführungen S, R und RS erhältlich.
Anm. 2) „00U“ ist nur für D-Sub-Stecker erhältlich und die Größe des Riegel-Befestigungselements ist in Zollmaß angegeben.

* Da die SI-Einheiten der Ausführung EX600, EX250, EX260, EX126 und EX120 nicht inbegriffen sind, diese bitte gesondert bestellen.

Ausführung 10: Teile der Mehrfachanschlussplatte, Zugankertyp

Nr.	Beschreibung	Bestell-Nr.				Anmerkung		
		SV1000	SV2000	SV3000	SV4000			
4	SI-Einheit Serie EX500	Siehe Seite 9.				—	dezentrales Gateway-System 2 (128 Punkte)	
		Siehe Seite 15.				—	dezentrales Gateway-System (64 Punkte)	
5	SI-Einheit Serie EX600	EX600-SDN1A				—	DeviceNet™, PNP (negatives Bezugspotential)	
		EX600-SDN2A				—	DeviceNet™, NPN (positives Bezugspotential)	
		EX600-SMJ1				—	CC-Link, PNP (negatives Bezugspotential)	
		EX600-SMJ2				—	CC-Link, NPN (positives Bezugspotential)	
		EX600-SPR1A				—	PROFIBUS DP, PNP (negatives Bezugspotential)	
		EX600-SPR2A				—	PROFIBUS DP, NPN (positives Bezugspotential)	
		EX600-SEN1				—	EtherNet/IP™ (1 Anschluss), PNP (negatives Bezugspotential)	
		EX600-SEN2				—	EtherNet/IP™ (1 Anschluss), NPN (positives Bezugspotential)	
		EX600-SEN3				—	EtherNet/IP™ (2 Anschluss), PNP (negatives Bezugspotential)	
		EX600-SEN4				—	EtherNet/IP™ (2 Anschluss), NPN (positives Bezugspotential)	
		EX600-SPN1				—	PROFINET, PNP (negatives Bezugspotential)	
		EX600-SPN2				—	PROFINET, NPN (positives Bezugspotential)	
		EX600-WEN1 Anm. 2)				—	Master-Einheit EtherNet/IP™, PNP (negatives Bezugspotential)	
		EX600-WEN2 Anm. 2)				—	Master-Einheit EtherNet/IP™, NPN (positives Bezugspotential)	
		EX600-WPN1 Anm. 2)				—	Master-Einheit PROFINET, PNP (negatives Bezugspotential)	
		EX600-WPN2 Anm. 2)				—	Master-Einheit PROFINET, NPN (positives Bezugspotential)	
		EX600-WSN1 Anm. 2)				—	Slave-Einheit, PNP (negatives Bezugspotential)	
EX600-WSN2 Anm. 2)				—	Slave-Einheit, NPN (positives Bezugspotential)			
6	digitale Eingangseinheit Serie EX600	EX600-DXNB				—	NPN-Eingang, M12-Stecker, 5-polig (4 Stk.) 8 Eingänge	
		EX600-DXPB				—	PNP-Eingang, M12-Stecker, 5-polig (4 Stk.) 8 Eingänge	
		EX600-DXNC				—	NPN-Eingang, M8-Stecker, 3-polig (8 Stk.) 8 Eingänge	
		EX600-DXNC1				—	NPN-Eingang, M8-Stecker, 3-polig (8 Stk.) 8 Eingänge, mit Abfragefunktion für offene Schaltkreise	
		EX600-DXPC				—	PNP-Eingang, M8-Stecker, 3-polig (8 Stk.) 8 Eingänge	
		EX600-DXPC1				—	PNP-Eingang, M8-Stecker, 3-polig (8 Stk.) 8 Eingänge, mit Abfragefunktion für offene Schaltkreise	
		EX600-DXND				—	NPN-Eingang, M12-Stecker, 5-polig (8 Stk.) 16 Eingänge	
		EX600-DXPD				—	PNP-Eingang, M12-Stecker, 5-polig (8 Stk.) 16 Eingänge	
		EX600-DXNE				—	NPN-Eingang, D-Sub-Stecker, 25-polig, 16 Eingänge	
		EX600-DXPE				—	PNP-Eingang, D-Sub-Stecker, 25-polig, 16 Eingänge	
		EX600-DXNF				—	NPN-Eingang, Klemmenleiste mit Feder, 32-polig, 16 Eingänge	
		EX600-DXPf				—	PNP-Eingang, Klemmenleiste mit Feder, 32-polig, 16 Eingänge	
		EX600-DYNB				—	NPN-Ausgang, M12-Stecker, 5-polig (4 Stk.) 8 Ausgänge	
		EX600-DYPB				—	PNP-Ausgang, M12-Stecker, 5-polig (4 Stk.) 8 Ausgänge	
		EX600-DYNE				—	NPN-Ausgang, D-Sub-Stecker, 25-polig, 16 Ausgänge	
	EX600-DYPE				—	PNP-Ausgang, D-Sub-Stecker, 25-polig, 16 Ausgänge		
	EX600-DYNF				—	NPN-Ausgang, Klemmenleiste mit Feder, 32-polig, 16 Ausgänge		
	EX600-DYPE				—	PNP-Ausgang, Klemmenleiste mit Feder, 32-polig, 16 Ausgänge		
	EX600-DMNE				—	NPN-Eingang/Ausgang, D-Sub-Stecker, 25-polig, 8 Eingänge/Ausgänge		
	EX600-DMPE				—	PNP-Eingang/Ausgang, D-Sub-Stecker, 25-polig, 8 Eingänge/Ausgänge		
	EX600-DMNF				—	NPN-Eingang/Ausgang, Klemmenleiste mit Feder, 32-polig, 8 Eingänge/Ausgänge		
	EX600-DMPF				—	PNP-Eingang/Ausgang, Klemmenleiste mit Feder, 32-polig, 8 Eingänge/Ausgänge		
	analoge Eingangseinheit Serie EX600				EX600-AXA	—	M12-Stecker, 5-polig (2 Stk.), 2-Kanal-Eingang	
	analoge Ausgangseinheit Serie EX600				EX600-AYA	—	M12-Stecker, 5-polig (2 Stk.), 2-Kanal-Ausgang	
	analoge Eingangs-/Ausgangseinheit Serie EX600				EX600-AMB	—	M12-Stecker, 5-polig (4 Stk.), 2-Kanal-Eingang/Ausgang	
	7	Endplatte für Serie EX600	EX600-ED2				—	M12-Stecker, 5-polig, max. Versorgungsstrom 2 A
			EX600-ED2-2				—	M12-Stecker, 5-polig, max. Versorgungsstrom 2 A, mit DIN-Schienen-Anbausatz
			EX600-ED3				—	7/8"-Stecker, 5-polig, max. Versorgungsstrom 8 A
			EX600-ED3-2				—	7/8"-Stecker, 5-polig, max. Versorgungsstrom 8 A, mit DIN-Schienen-Anbausatz
			EX600-ED4				—	M12-Stecker, (4-polig/5-polig), Eingänge/Ausgänge
			EX600-ED4-2				—	M12-Stecker, (4-polig/5-polig), Eingänge/Ausgänge, mit DIN-Schienen-Anbausatz
			EX600-ED5				—	M12-Stecker, (4-polig/5-polig), Eingänge/Ausgänge
	EX600-ED5-2				—	M12-Stecker, (4-polig/5-polig), Eingänge/Ausgänge, mit DIN-Schienen-Anbausatz		
8	Befestigungsklammer für EX600	EX600-ZMA2				—	mit Montageschrauben (M4 x 20 1 Stk., M4 x 12 2 Stk.)	
9	Befestigungswinkel für EX600	EX600-ZMV1				—	mitgelieferte Teile: Linsenkopfschrauben (M4 x 6) 2 Stk., Linsenkopfschrauben (M3 x 8) 4 Stk.	
10	SI-Einheit Serie EX250	Siehe Seite 25.				—	M12-Stecker, 2 Eingänge	
11	Eingangsblock Serie EX250	EX250-IE1				—	M12-Stecker, 4 Eingänge	
		EX250-IE2				—	M8-Stecker, 4 Eingänge (3-polig)	
		EX250-IE3				—	mit Montageschrauben (M3 x 10, 2 Stk.)	
12	Endplatten-Baugruppe Serie EX250	EX250-EA1				—		
13	Befestigungsklammer für Serie EX250	SV1000-78A				—		
14	SI-Einheit Serie EX260	Siehe Seite 41.				—		
15	SI-Einheit Serie EX126	Siehe Seite 47.				—		
16	Klemmenleistenplatte	VVQC1000-74A-2				—	für die Montage der SI-Einheit EX126	
17	SI-Einheit Serie EX120	Siehe Seite 53.						
18	Dichtung	SX3000-57-4	SX5000-57-6	SX7000-57-5	SY9000-11-2			
19	Steckerdichtung	SX3000-146-2	SX3000-146-2	SX3000-146-2	SX3000-146-2			
20	Anschlussblock-Dichtung	SX3000-181-1	SX5000-138-1	SV3000-65-1	SV4000-65-2			
21	Zugstange	SV1000-55-1-□□	SV2000-55-1-□□	SV3000-55-1-□□	SV4000-55-1-□□	□□: Stationen der Mehrfachanschlussplatte		
22	Zuganker zum Hinzufügen von Stationen	SV1000-55-2-1	SV2000-55-2A	SV3000-55-2A	SV4000-55-2A			
23	Rundkopfschraube (Ventil-Montageschraube)	SX3000-22-2 (M2 x 24)	SV2000-21-1 (M3 x 30)	SV3000-21-1 (M4 x 35)	SV2000-21-2 (M3 x 40)			
		Anzugsdrehmoment: 0,16 N·m	Anzugsdrehmoment: 0,8 N·m	Anzugsdrehmoment: 1,4 N·m	Anzugsdrehmoment: 0,8 N·m			
24	DIN-Schiene	VZ1000-11-1-□	VZ1000-11-1-□	VZ1000-11-4-□	VZ1000-11-4-□	Siehe Tabellen mit den Abmessungen der DIN-Schiene auf Seite 114.		
25	Befestigungsklammer	SV1000-69A				SV3000-69A		
	Befestigungsklammer für EX600	SV1000-69A	SV1000-69A	SV3000-69A	SV3000-69A			

Anm.) Zwei Stk. ① und ② (Zuganker) sind für die Serie SV1000 erforderlich und drei Stk. für die Serien SV2000, 3000 und 4000.

Zwei Stk. ③ (Ventil-Montageschraube) sind für die Serien SV1000, 2000 und 3000 erforderlich und drei Stk. für die Serie SV4000.

Anm. 2) Die Feldbusinsel mit drahtloser Datenübertragung ist nur für den Gebrauch in einem Land geeignet, in dem es mit den gesetzlichen Richtlinien und den Vorschriften dieses Landes übereinstimmt.

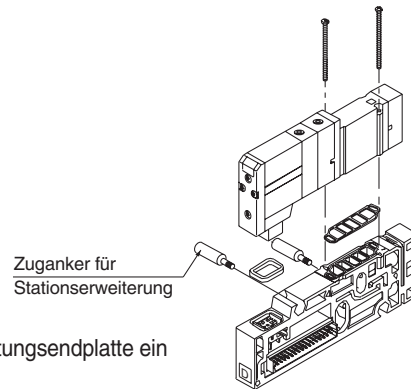
Typ 10: Mehrfachanschlussplatte Zugankertyp Ersatzteile

Anschlussplatten hinzufügen (Typ 10)

1 Lösen Sie die Schrauben der U-Seite (a), und nehmen Sie die Versorgungs-/Entlüftungsstation (2) ab.

2 Schrauben Sie die Zuganker für die Stationserweiterung ein. (Schrauben Sie sie so weit hinein, bis kein Spalt mehr zwischen den Zugankern vorhanden ist.)

3 Setzen Sie die neu einzufügende Anschlussplatte und die Versorgungs-/Entlüftungsendplatte ein und ziehen Sie die Schrauben (a) fest.



⚠ Achtung Anzugsdrehmomente

SV1000, SV2000	0,6 N·m
SV3000	1,4 N·m
SV4000	2,9 N·m

Anm.) Wenn Stationen von der Mehrfachanschlussplatte entfernt werden, müssen die geeigneten Zuganker (13) für die gewünschte Änderung extra bestellt werden. (Achten Sie bei Ausführungen mit DIN-Schiene darauf, nach dem Festziehen der Zuganker die DIN-Schienen-Feststellschrauben anzuziehen.)

⚠ Achtung Austauschen der Steckverbindungen

Durch das Austauschen der Steckverbindungen der Mehrfachanschlussplatte kann die Größe der A-,B-Anschlüsse sowie der P-,R-Anschlüsse geändert werden. Entfernen Sie dazu die Klammer mit einem Feinschraubendreher o. Ä., und ziehen Sie die Steckverbindung heraus. Setzen Sie die neue Steckverbindung ein und stecken Sie anschließend die Klammer wieder vollständig ein.

Bestell-Nummern für Steckverbindungen

Anschlussgröße		SV1000	SV2000	SV3000	SV4000
A, B-Anschluss	Ø 3,2 Steckverbindung	VVQ1000-50A-C3	—	—	—
	Ø 4 Steckverbindung	VVQ1000-50A-C4	VVQ1000-51A-C4	—	—
	Ø 6 Steckverbindung	VVQ1000-50A-C6	VVQ1000-51A-C6	VVQ2000-51A-C6	—
	Ø 8 Steckverbindung	—	VVQ1000-51A-C8	VVQ2000-51A-C8	VVQ4000-50B-C8
	Ø 10 Steckverbindung	—	—	VVQ2000-51A-C10	VVQ4000-50B-C10
	Ø 12 Steckverbindung	—	—	—	VVQ4000-50B-C12
	Ø 1/8" Steckverbindung	VVQ1000-50A-N1	—	—	—
	Ø 5/32" Steckverbindung	VVQ1000-50A-N3	VVQ1000-51A-N3	—	—
	Ø 1/4" Steckverbindung	VVQ1000-50A-N7	VVQ1000-51A-N7	VVQ2000-51A-N7	—
	Ø 5/16" Steckverbindung	—	VVQ1000-51A-N9	VVQ2000-51A-N9	VVQ4000-50B-N9
	Ø 3/8" Steckverbindung	—	—	VVQ2000-51A-N11	VVQ4000-50B-N11
	Anschlussblock mit 1/4-Gewinde	—	—	—	SY9000-58A-02□
Anschlussblock mit 3/8-Gewinde	—	—	—	SY9000-58A-03□	
P, R-Anschluss	Ø 8 Steckverbindung	VVQ1000-51A-C8	—	—	—
	Ø 10 Steckverbindung	—	VVQ2000-51A-C10	—	—
	Ø 12 Steckverbindung	—	—	VVQ4000-50B-C12	VVQ4000-50B-C12
	Ø 5/16" Steckverbindung	VVQ1000-51A-N9	—	—	—
	Ø 3/8" Steckverbindung	—	VVQ2000-51A-N11	VVQ4000-50B-N11	VVQ4000-50B-N11
	Anschlussblock mit 3/8-Gewinde	—	—	—	SY9000-58B-03□

Zubehör für Mehrfachanschlussplatte (Gemeinsam für Ausführung Type 16 und 10)

■ Relais-Ausgangsmodul

Wenn der Mehrfachanschlussplatte der Serie SV ein Relais-Ausgangsmodul hinzugefügt wird, können Komponenten bis 110, 3 A (große Elektromagnetventile usw.) zusammen mit den Ventilen der Serie SV geschaltet werden

Bestellschlüssel **SV** **000-60-5 A-1A**

Serie

1	SV1000
2	SV2000
3	SV3000
4	SV4000

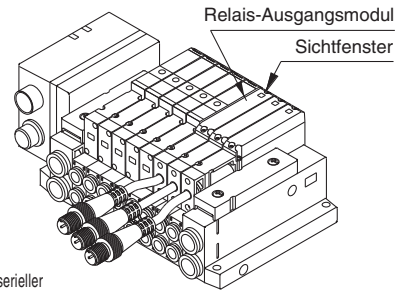
● Anzahl der Ausgänge

A	1 Ausgänge
B	2 Ausgänge

● Nennspannung

5	24
6	12

* Bitte beachten: Mehrfachanschlussplatten mit serieller Verdrahtung (EX250, EX260, EX120, EX126, EX500, EX600) und PCW-System sind nur mit 24 erhältlich.



Technische Daten des Relais-Ausgangsmoduls

Eigenschaft	technische Daten			
Anzahl der Ausgänge	1 Ausgang [Stecker mit Anschlusskabel (M12)]		2 Ausgänge [Stecker mit Anschlusskabel (M12)]	
Ausgangsart	 Kontaktausführung („a“-Kontakt)		 Kontaktausführung („a“-Kontakt)	
Betriebsspannung	110	30	110	30
Betriebsstrom	3 A	3 A	0,3 A	1 A
Betriebsanzeige	orange		A-Seite: orange B-Seite: grün	
Schutzklasse	gemäß IP67 (IEC60529)			
Stromaufnahme	max. 20 mA			
Polarität	ohne Polarität			
Gewicht (g)	48			

Anschlussrichtung (Buchsen­seite) Anschlusskabel

Steckergröße	Pins	Hersteller	kompatible Serien
M12	4	Correns Corp.	VA-4D
		OMRON Corp.	XS2
		Azbil Corp.	PA5-41
		Hirose Electric Co., Ltd.	HR24
		DDK Ltd.	CM01-8DP4S

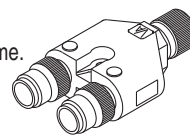
* Bei diesem Anschluss handelt es sich um eine Buchse für das ① Relais-Ausgangsmodul und die ② einzelne Einheit/Anschlussplatte.

■ Y-Stecker

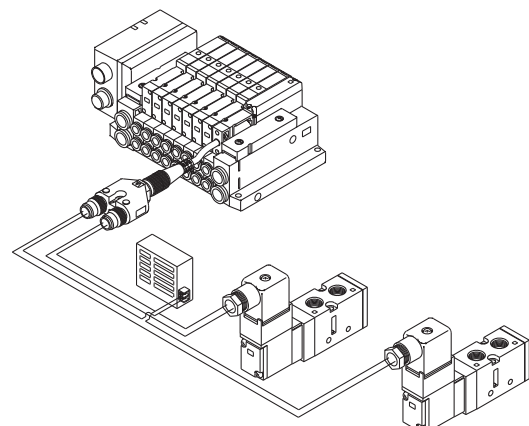
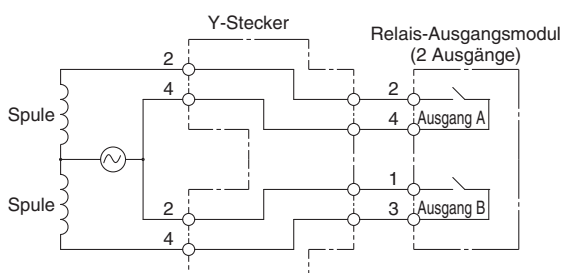
Zur Verzweigung eines Relais-Ausgangsmoduls mit zwei Ausgängen an zwei separate Systeme.

Bestellschlüssel

EX500-ACY00-S



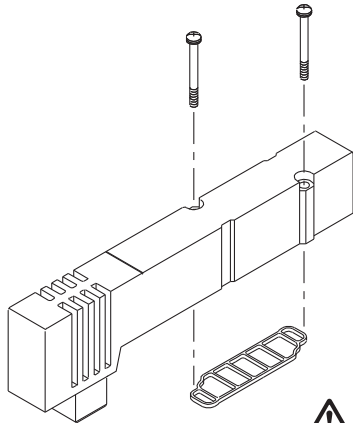
Verdrahtungsbeispiel für Relais-Ausgangsmodul und Y-Stecker



Zubehör für Mehrfachanschlussplatte

Blindplatte

Wenn absehbar ist, dass Ventile hinzugefügt werden oder zu Wartungszwecken.



Serie	Bestell-Nr. Blindplatteneinheit
SV1000	SV1000-67-1A
SV2000	SV2000-67-1A
SV3000	SV3000-67-1A
SV4000	SV4000-67-1A

Achtung

Anzugsdrehmomente der Montageschrauben

M2: 0,16 N·m
M3: 0,8 N·m
M4: 1,4 N·m

P/R-Abtrenndichtung

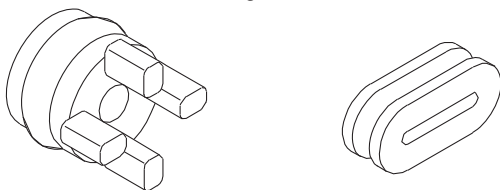
[P-Abtrenndichtung]

Durch die Installation einer P-Abtrenndichtung im Zuluftkanal kann eine Mehrfachanschlussplatte mit zwei verschiedenen Hoch- oder Niederdrücken versorgt werden.

[R-Abtrenndichtung]

Die Entlüftung eines Ventils kann durch Anbringen einer R-Abtrenndichtung im Abluftkanal der Mehrfachanschlussplatte getrennt werden, so dass andere Ventile nicht beeinträchtigt werden. Sie kann auch für die Mehrfachanschlussplatte verwendet werden, die mit Überdruck und mit Vakuum kombiniert betrieben wird.

(Zwei Stück sind zur Abtrennung der Entlüftung auf beiden Seiten erforderlich. Bei den Mehrfachanschlussplatten der Serien SV1000 und 2000, Ausführung 10, ist nur ein Stück erforderlich.)



Kassettentyp Ausführung 16 Zugankertyp Ausführung 10

Serie	Mehrfachanschlussplatten-Typ	P-Abtrenndichtung	R-Abtrenndichtung
SV1000	10	SV1000-59-1A	SV1000-59-2A
	16	SX3000-77-1A	SX3000-77-1A
SV2000	10	SV2000-59-1A	SV2000-59-2A
	16	SV2000-59-3A	SV2000-59-3A
SV3000	10	SV3000-59-1A	SV3000-59-1A
SV4000	10	SY9000-57-1A	SY9000-57-1A

Etikett für Abtrenndichtung

Diese Etiketten können zur Kenntlichmachung der Einbauposition bei den Mehrfachanschlussplatten angebracht werden, in denen P- und R-Abtrenndichtungen installiert sind. (Drei Bögen sind inbegriffen.)

SV1000 – 74 – 1A

Etikett für P-
Abtrenndichtung



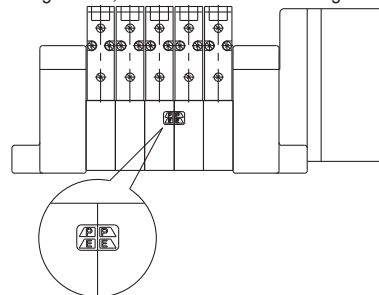
Etikett für R-
Abtrenndichtung



Etikett für P/R-
Abtrenndichtung

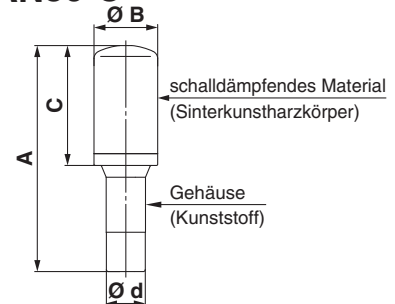


* Wenn bei der Bestellung auf dem Spezifikationsformular für Mehrfachanschlussplatten usw. eine Abtrenndichtung mit bestellt wird, wird ein Etikett an der Position angebracht, an der die Abtrenndichtung montiert ist.



Schalldämpfer

(Kompakte Kunststoffausführung/Steckverbindungsanschluss)
AN10-C bis AN30-C

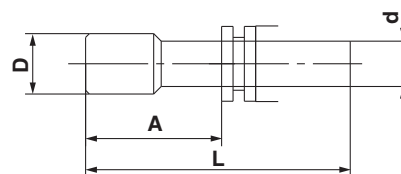


Abmessungen

Serie	Typ	A	B	C	Ø d
SV1000 (für Ø 8)	AN15-C08	45	13	20	8
SV2000 (für Ø 10)	AN20-C10	57,5	16,5	30,5	10
SV3000, SV4000 (für Ø 12)	AN30-C12	71,5	20	43,5	12

Stopfen (weiß)

Diese werden in nicht verwendete Zylinder- und P, E-Anschlüsse eingesetzt.



verwendbare Steckverbindungsgröße d	Typ	A	L	D
Ø 4	KQ2P-04	16	32	Ø 6
Ø 6	KQ2P-06	18	35	Ø 8
Ø 8	KQ2P-08	20,5	39	Ø 10
Ø 10	KQ2P-10	22	43	Ø 12
Ø 12	KQ2P-12	24	44,5	Ø 14
Ø 1/8"	KQ2P-01	16	31,5	Ø 5
Ø 5/32"	KQ2P-03	16	32	Ø 6
Ø 1/4"	KQ2P-07	18	35	Ø 8,5
Ø 5/16"	KQ2P-09	20,5	39	Ø 10
Ø 3/8"	KQ2P-11	22	43	Ø 11,5

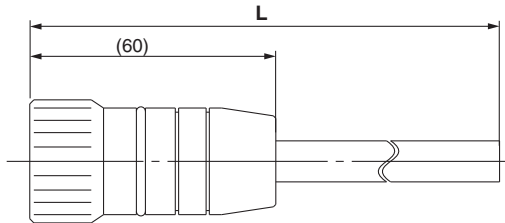
Zubehör für Mehrfachanschlussplatte

■ Rundstecker/Kabel-Baugruppe (26-polig)

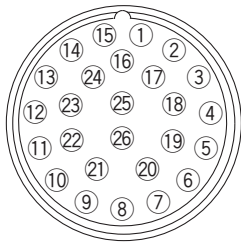
GAXT100 – MC26 – □

Anschlusskabellänge

Bestell-Nr.	Länge
GAXT100-MC26-015	1,5 m
GAXT100-MC26-030	3 m
GAXT100-MC26-050	5 m



Stopfen-Klemmen-Nr.
(Skizze aus der Perspektive der Anschlusskabelseite)



Rundstecker Kabel-Baugruppe Klemmen-Nr.

Pol-Nr.	Kabelfarbe	Kennzeichnung
1	weiß	–
2	braun	–
3	grün	–
4	gelb	–
5	grau	–
6	rosa	–
7	blau	–
8	rot	–
9	schwarz	–
10	violett	–
11	grau	rosa
12	rot	blau
13	weiß	grün
14	braun	grün
15	weiß	gelb
16	gelb	braun
17	weiß	grau
18	grau	braun
19	weiß	rosa
20	rosa	braun
21	weiß	blau
22	braun	blau
23	weiß	rot
24	braun	rot
25	weiß	schwarz
26*	überbrückt zu Pol 25	

* nur für Rundstecker

Kabelsatz

■ D-Sub-Stecker/Kabel (25-polig)

GVVZS3000-21A-□

D-Sub-Stecker / Kabel

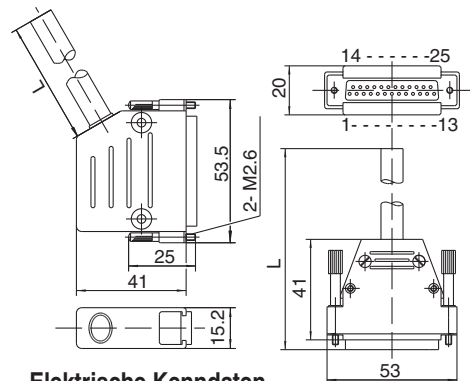
Kabellänge (L)	Bestell-Nr.	Stecker
1 m	GVVZS3000-21A-160	60-Abgang
3 m	GVVZS3000-21A-260	60-Abgang
5 m	GVVZS3000-21A-360	60-Abgang
8 m	GVVZS3000-21A-460	60-Abgang
3 m	GVVZS3000-21A-2	Standard
5 m	GVVZS3000-21A-3	Standard
8 m	GVVZS3000-21A-4	Standard

Geschirmtes Kabel

Kabellänge (L)	Bestell-Nr.	Kabel
1 m	GVVZS3000-21A-1S	geschirmt
3 m	GVVZS3000-21A-2S	geschirmt
5 m	GVVZS3000-21A-3S	geschirmt
8 m	GVVZS3000-21A-4S	geschirmt
20 m	GVVZS3000-21A-5S	auf Anfrage

60°-Ausführung

Standardversion



Elektrische Kenndaten

Eigenschaft	Kenndaten
Leiterwiderstand /km, 20°C	max. 57
Spannungsfestigkeit V, 5 min, AC	1500
Isolationswiderstand M/km	20

Standardversion

(siehe auch AXT100-DS25-⁰¹⁵₀₃₀₀₅₀)
gemäß dem Farbcode MIL-C24308)

* SMC informiert Sie über die detaillierten technischen Daten und Bedienungshinweise.

Rundstecker, D-Sub-Stecker/Kabelbaugruppe Elektrische Eigenschaften

Position	Eigenschaften
Leiterwiderstand Ω/km, 20 °C	max. 65
Prüfspannung VAC, 1 min.	1000
Isolationswiderstand, MΩkm, 20 °C	max. 5

Anm.) Der kleinste interne Biegeradius der einzelnen Kabel beträgt 20 mm.

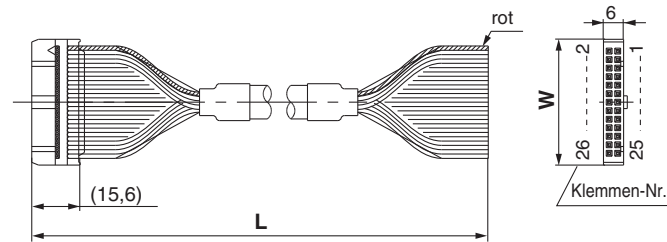
Zubehör für Mehrfachanschlussplatte

■ **Flachbandkabel/Kabel-Baugruppe**

AXT100 – FC –

Kabellänge (L)	10 Pins	20 Pins	26 Pins
1,5 m	AXT100-FC10-1	AXT100-FC20-1	AXT100-FC26-1
3 m	AXT100-FC10-2	AXT100-FC20-2	AXT100-FC26-2
5 m	AXT100-FC10-3	AXT100-FC20-3	AXT100-FC26-3
Steckerbreite (W)	17,2	30	37,5

* Für andere handelsübliche Stecker verwenden Sie einen 20- oder 26-Pin-Typ mit Zugentlastung, entsprechend MIL-C-83503.



Auszug aus der Herstellerliste Steckereinheiten

- Hirose Electric Co., Ltd.
- Sumitomo 3M Limited
- Fujitsu Limited
- Japan Aviation Electronics Industry, Ltd.
- J.S.T. Mfg. Co., Ltd.

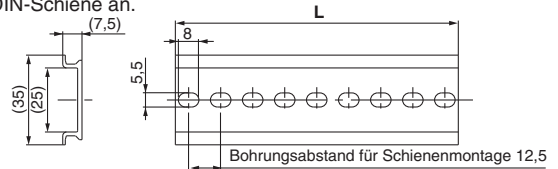
■ **Steckerkabel für wasserfesten M12-Stecker (Buchenseite)**

Auszug aus der Herstellerliste für Stecker
Correns Corp.
OMRON Corp.
Azbil Corp.
Hirose Electric Co., Ltd.
DDK Ltd.

■ **Abmessung der DIN-Schiene und Gewicht der Serie SV1000/2000 und der Eingangseinheit der Serie EX500**

VZ1000 – 11 – 1 –

* Geben Sie bei die Nummer aus der Tabelle mit den Abmessungen der DIN-Schiene an.

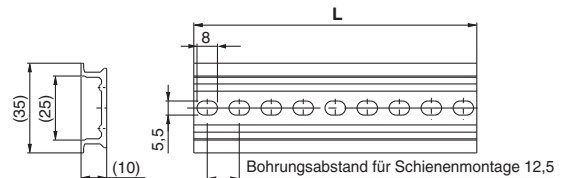


Nr.	0	1	2	3	4	5	6	7	8	9
L Abmessung	98	110,5	123	135,5	148	160,5	173	185,5	198	210,5
Gewicht (g)	17,6	19,9	22,1	24,4	26,6	28,9	31,1	33,4	35,6	37,9
Nr.	10	11	12	13	14	15	16	17	18	19
L Abmessung	223	235,5	248	260,5	273	285,5	298	310,5	323	335,5
Gewicht (g)	40,1	42,4	44,6	46,9	49,1	51,4	53,6	55,9	58,1	60,4
Nr.	20	21	22	23	24	25	26	27	28	29
L Abmessung	348	360,5	373	385,5	398	410,5	423	435,5	448	460,5
Gewicht (g)	62,5	64,9	67,1	69,4	71,6	73,9	76,1	78,4	80,6	82,9
Nr.	30	31	32	33	34	35	36	37	38	39
L Abmessung	473	485,5	498	510,5	523	535,5	548	560,5	573	585,5
Gewicht (g)	85,1	87,4	89,6	91,9	94,1	96,4	98,6	100,9	103,1	105,4
Nr.	40	41	42	43	44	45	46	47	48	49
L Abmessung	598	610,5	623	635,5	648	660,5	673	685,5	698	710,5
Gewicht (g)	107,6	109,9	112,1	114,4	116,6	118,9	121,1	123,4	125,6	127,9
Nr.	50	51	52	53	54	55	56	57	58	59
L Abmessung	723	735,5	748	760,5	773	785,5	798	810,5	823	835,5
Gewicht (g)	130,1	132,4	134,6	136,9	139,1	141,4	143,6	145,9	148,1	150,4
Nr.	60	61	62	63	64	65	66	67	68	69
L Abmessung	848	860,5	873	885,5	898	910,5	923	935,5	948	960,5
Gewicht (g)	152,6	154,9	157,1	159,4	161,6	163,9	166,1	168,4	170,6	172,9
Nr.	70	71								
L Abmessung	973	985,5								
Gewicht (g)	175,1	177,4								

■ **Abmessung der DIN-Schiene und Gewicht der Serien SV3000 und 4000**

VZ1000 – 11 – 4 –

* Geben Sie bei die Nummer aus der Tabelle mit den Abmessungen der DIN-Schiene an.



Nr.	0	1	2	3	4	5	6	7	8	9	10	11	12	13	14	15	16	17	18	19	20
L Abmessung	98	110,5	123	135,5	148	160,5	173	185,5	198	210,5	223	235,5	248	260,5	273	285,5	298	310,5	323	335,5	348
Gewicht (g)	24,8	28	31,1	34,3	37,4	40,6	43,8	46,9	50,1	53,3	56,4	59,6	62,7	65,9	69,1	72,2	75,4	78,6	81,7	84,9	88
Nr.	21	22	23	24	25	26	27	28	29	30	31	32	33	34	35	36	37	38	39	40	41
L Abmessung	360,5	373	385,5	398	410,5	423	435,5	448	460,5	473	485,5	498	510,5	523	535,5	548	560,5	573	585,5	598	610,5
Gewicht (g)	91,2	94,4	97,5	100,7	103,9	107	110,2	113,3	116,5	119,7	122,8	126	129,2	132,3	135,5	138,6	141,8	145	148,1	151,3	154,5
Nr.	42	43	44	45	46	47	48	49	50	51	52	53	54	55	56	57	58	59	60	61	62
L Abmessung	623	635,5	648	660,5	673	685,5	698	710,5	723	735,5	748	760,5	773	785,5	798	810,5	823	835,5	848	860,5	873
Gewicht (g)	157,6	160,8	163,9	167,1	170,3	173,4	176,6	179,8	182,9	186,1	189,2	192,4	195,6	198,7	201,9	205,1	208,2	211,4	214,5	217,7	220,9
Nr.	63	64	65	66	67	68	69	70	71												
L Abmessung	885,5	898	910,5	923	935,5	948	960,5	973	985,5												
Gewicht (g)	224	227,2	230,4	233,5	236,7	239,8	243	246,2	249,3												

Zubehör für Mehrfachanschlussplatte

■ Verblockbarer Druckregler

Bestellschlüssel für den verblockbaren Druckregler

Serie SV1000

SV1 0 00 - 05 - P

● **kompatibles Ventil** Anm. 3)

0	für monostabil, bistabil, 2x 3/2-Wege
3	für 5/3-Wege

● **Regleranschluss**

P	Anschluss P
A1	Anschluss A (P-gesteuert, regelbarer A-Anschluss)
B1	Anschluss B (P-gesteuert, regelbarer B-Anschluss)

Manometer-Option Anm. 1)

M1	ohne Manometer
05	mit Manometer mit MPa-Anzeige [bei einer ungeraden Anzahl der Stationen]
06	mit Manometer mit MPa-Anzeige [bei einer geraden Anzahl der Stationen]
N5	mit Manometer mit psi-Anzeige [bei einer ungeraden Anzahl der Stationen]
N6	mit Manometer mit psi-Anzeige [bei einer geraden Anzahl der Stationen]

Anm. 1) Achten Sie bei der Serie SV1000 mit Manometer bei der Montage auf einer Mehrfachanschlussplatte darauf, dass es für gerade und ungerade Stationen unterschiedliche Bestellnummern gibt, um einem gegenseitigen Behindern der Manometer vorzubeugen.

Anm. 2) Die Einheiten mit psi-Anzeige sind entsprechend dem neuen japanischen Messgesetz nur für den Verkauf außerhalb Japans bestimmt.

Anm. 3) Beachten Sie, dass die Bestell-Nr. der monostabilen/bistabilen und 2x 3/2-Wege- und 5/3-Wege-Ausführung aufgrund der unterschiedlichen Länge der Elektromagnetventile verschieden sind. Wenn ein Manometer für die 5/3-Wege-Ausführung in derselben Mehrfachanschlussplatte vorhanden ist, verwenden Sie nur Manometer für die 5/3-Wege-Ausführung.

Serie SV2000/3000/4000

SV 2 000 - 00 - P

● **Serie**

2	SV2000
3	SV3000
4	SV4000

● **Regleranschluss**

P	Anschluss P
A1	Anschluss A (P-gesteuert, regelbarer A-Anschluss)
B1	Anschluss B (P-gesteuert, regelbarer B-Anschluss)

Manometer-Option

M1	ohne Manometer
00	mit Manometer mit MPa-Anzeige
N0	mit Manometer mit psi-Anzeige

Anm.) Der regelbare Anschluss 1(P) ist nur für 5/3-Wege-Ventile mit geschlossener und druckbeaufschlagter Mittelstellung sowie 2x 3/2-Wege-Ventile erhältlich.

SV1000-05/N5-□
(bei Montage einer ungeraden Anzahl der Stationen)

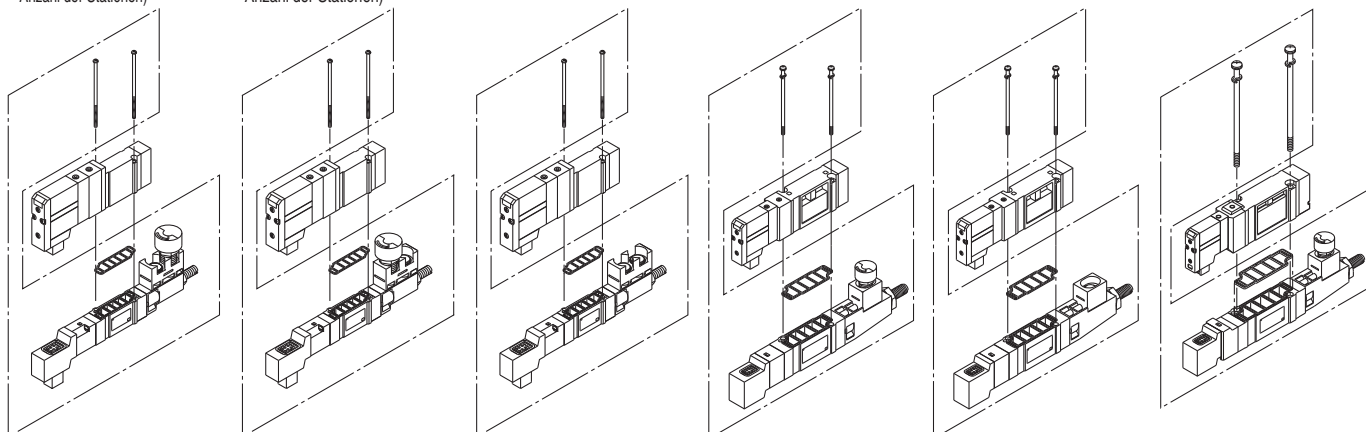
SV1000-06/N6-□
(bei Montage einer geraden Anzahl der Stationen)

SV1000-M1-□

SV2000-00/N0-□

SV2000-M1-□

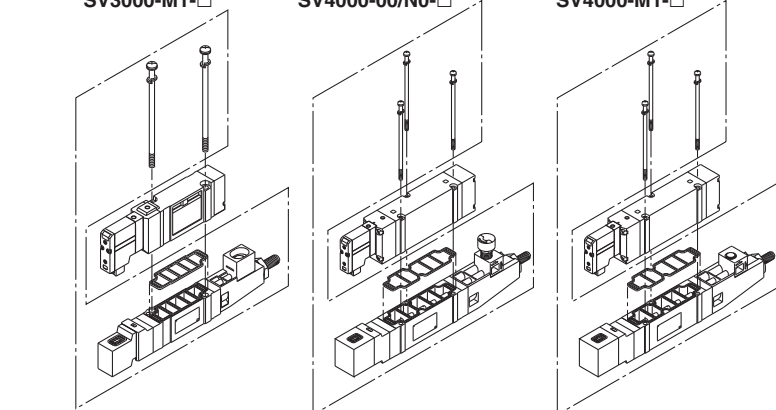
SV3000-00/N0-□



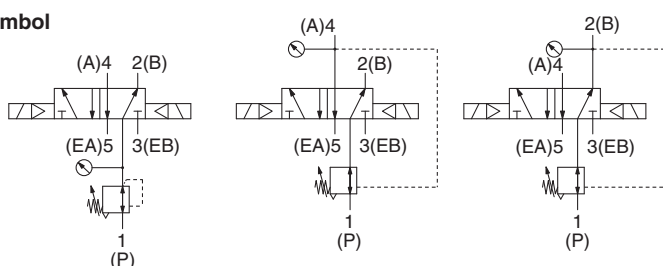
SV3000-M1-□

SV4000-00/N0-□

SV4000-M1-□



Symbol



Zubehör

Serie	Verbindungsschraube mit Halbrundkopf	Dichtung
SV1000	SX3000-22-9 (M2 x 39,5)	SX3000-57-4
SV2000	SV2000-21-7 (M3 x 53)	SX5000-57-6
SV3000	SV3000-21-4 (M4 x 57)	SX7000-57-5
SV4000	SV2000-21-8 (M3 x 69,5)	SY9000-11-2

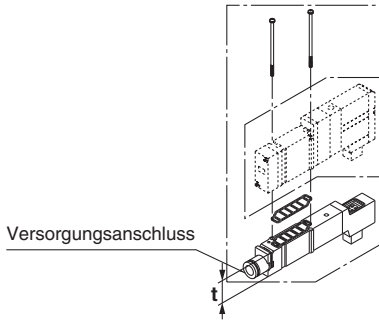
⚠ Achtung

Anzugsdrehmomente der Montageschrauben

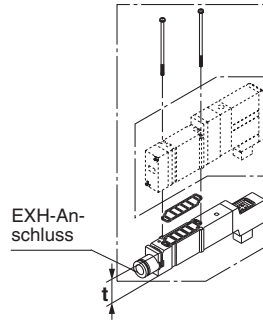
M2: 0,16 N·m
M3: 0,8 N·m
M4: 1,4 N·m

Option für Mehrfachanschlussplatte

■ Individuelle Versorgung



■ Individuelle Entlüftung



Bestellschlüssel der individuellen Versorgungs-/Entlüftungseinheit

Serie SV1000

SV1000 - 38 - 1A - C6

* t: 15 mm

● Anschlussgröße

C3	Steckverbindung für Ø 3,2
C4	Steckverbindung für Ø 4
C6	Steckverbindung für Ø 6
N1	Steckverbindung für Ø 1/8"
N3	Steckverbindung für Ø 5/32"
N7	Steckverbindung für Ø 1/4"

● Ausführung

38	individuelle Versorgung
39	individuelle Entlüftung
88	individuelle Versorgung + Entlüftung (doppelt gestapelt)

* Bei der Serie SV3000 ist nur der Typ 10 mit den doppelt gestapelten Zwischenstücken kompatibel. Die Serie SV4000 ist nicht mit den doppelt gestapelten Zwischenstücken kompatibel. Individuelle Versorgungs- und Entlüftungseinheiten können entweder oben oder unten montiert werden.

Serie SV2000/SV3000/SV4000

SV 2 000 - 38 - 1 A

● Serie

Symbol	Serie	t
2	SV2000	15
3	SV3000	18,5
4	SV4000	20

● Gewindeart ^{Anm.)}

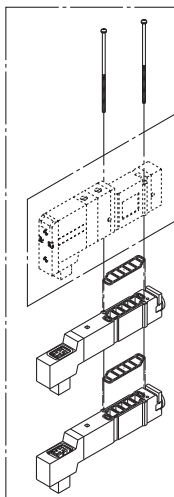
—	Rc
F	G
N	NPT
T	NPTF

Anm.) Anschlussgröße SV2000/3000/4000

Serie	Anschlussgröße
SV2000	1/8
SV3000	1/4
SV4000	

Serie	Rundkopfschraube	Dichtung
SV1000	SX3000-22-9 (M2 x 39,5)	SX3000-57-4
SV2000	SV2000-21-6 (M3 x 46)	SY5000-11-15
SV3000	SV3000-21-3 (M4 x 53)	SY7000-11-11
SV4000	SV2000-21-5 (M3 x 60)	SY9000-11-2

■ Individuelle Versorgung/Entlüftung (doppelt gestapelt)



Ausführung Einzelventil/Anschlussplatte IP67

Serie SV1000/2000/3000/4000



Bestellschlüssel

SV 1 1 00 - 5 W1 U D - - -

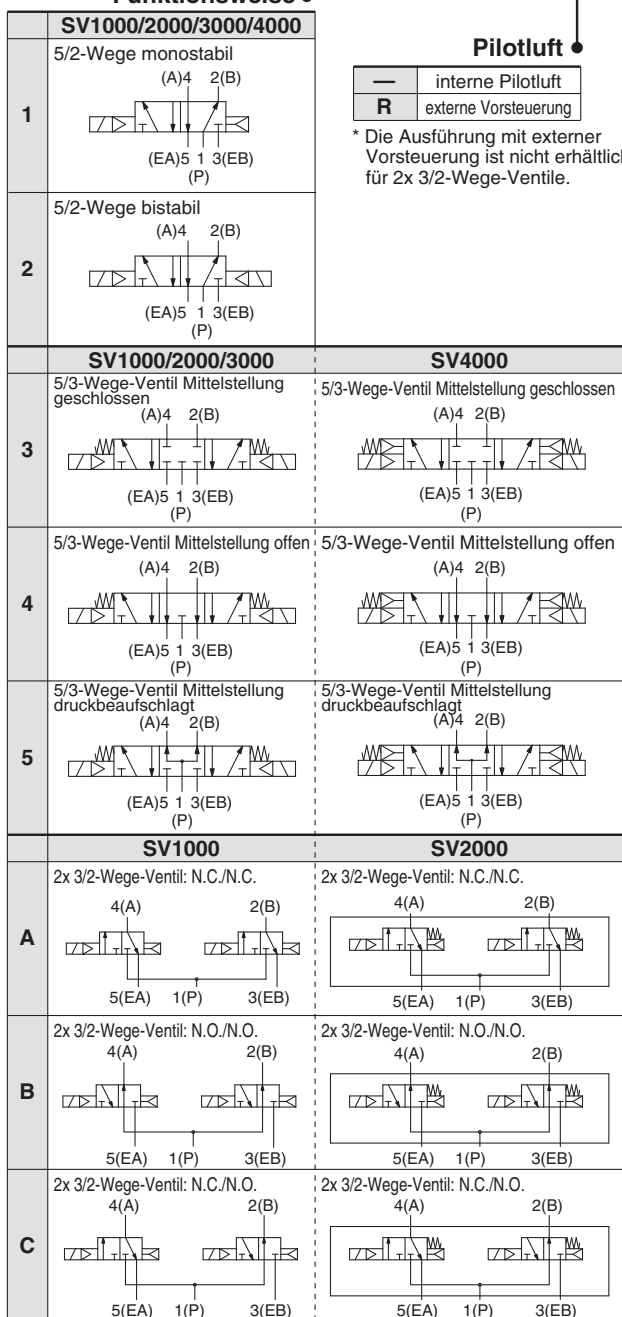
Serie

1	SV1000
2	SV2000
3	SV3000
4	SV4000

Bestelloption

—	—
X90	Hauptventil Fluorkautschuk (siehe Seite 125).

Funktionsweise



Pilotluft

—	interne Pilotluft
R	externe Vorsteuerung

* Die Ausführung mit externer Vorsteuerung ist nicht erhältlich für 2x 3/2-Wege-Ventile.

Gewindeart

—	Rc
F	G
N	NPT
T	NPTF

Anschlussgröße

Symbol	Anschlussgröße	kompatible Serien
—	—	ohne Anschlussplatte
01	1/8	SV1000
02	1/4	SV2000 SV3000
03	3/8	SV3000 SV4000
04	1/2	SV4000

Handhilfsbetätigung

—	nicht verriegelbar
D	verriegelbare Schlitzausführung

Betriebsanzeige/Schutzbeschaltung

U	mit Betriebsanzeige/Schutzbeschaltung
R	mit Schutzbeschaltung

M12-Stecker IP67

Symbol	Kabellänge (mm)
W1	300
W2	500
W3	1000
W4	2000
W7	5 000

Nennspannung

5	24
6	12

* SV3000 und 4000 sind nicht mit 2x 3/2-Wege-Ventil erhältlich.

Technische Daten Elektromagnetventil Serie SV



Medium		Druckluft
Betriebsdruckbereich der internen Pilotluft (MPa)	5/2-Wege monostabil 2 x 3/2-Wege-Ventil	0,15 bis 0,7
	5/2-Wege bistabil	0,1 bis 0,7
	5/3-Wege	0,2 bis 0,7
Betriebsdruckbereich der externen Vorsteuerung druckbereich (MPa)	Betriebsdruckbereich	-100 kPa bis 0,7
	5/2-Wege monostabil, bistabil 5/3-Wege	0,25 bis 0,7
Umgebungs- und Mediumtemperatur (°C)		-10 bis 50 (nicht gefroren)
max. Betriebsfrequenz (Hz)	5/2-Wege monostabil, bistabil 2 x 3/2-Wege-Ventil	5
	5/3-Wege	3
		nicht verriegelbar
Handhilfsbetätigung		verriegelbare Schlitzausführung
Pilotentlüftungsmethode	interne Pilotluft	Variante mit gemeinsamer Entlüftung für Haupt- und Pilotventil
	externe Vorsteuerung	individuelle Entlüftung Pilotventil
Schmierung		nicht erforderlich
Einbaurichtung		uneingeschränkt
Stoß-/Erschütterungsfestigkeit (ms²)		150/30
Schutzart		IP67 (gemäß IEC60529)
elektrischer Eingang		M12-Stecker
Betriebsspannung		24, 12
zulässige Spannungstoleranz		±10 % der Nennspannung
Leistungsaufnahme (W)		0.6 (mit Betriebsanzeige: 0,65)
Schutzbeschaltung		Z-Diode
Betriebsanzeige		LED

Anm.) Stoßfestigkeit: Keine Fehlfunktion im Fallversuch in axialer Richtung und rechtwinklig zu Hauptventil und Anker, weder im bestromten noch im unbestromten Zustand. (Anfangswert)

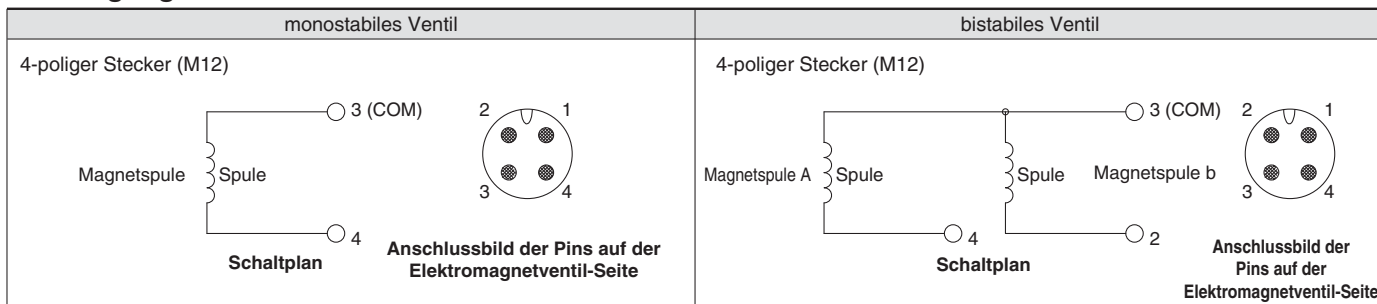
Erschütterungsfestigkeit: Keine Fehlfunktionen im Vibrationstest von 45 bis 2000 Hz. Der Test wurde in axialer und rechtwinkliger Richtung zum Hauptventil und Anker durchgeführt, sowohl im spannungsführenden als auch im spannungsfreien Zustand. (Anfangswert)

Ansprechzeit

Funktion	Ansprechzeit (ms) (bei 0,5 MPa)			
	SV1000	SV2000	SV3000	SV4000
5/2-Wege monostabil	max. 11	max. 25	max. 28	max. 40
5/2-Wege bistabil	max. 10	max. 17	max. 26	max. 40
5/3-Wege	max. 18	max. 29	max. 32	max. 82
2 x 3/2-Wege-Ventil	max. 15	max. 33	—	—

Anm.) Gemäß dynamischem Leistungstest JIS B 8375-1981. (Spulentemperatur: 20 °C, bei Nennspannung)

Pinbelegung des M12-Steckers



Anm.) Elektromagnetventile haben keine Polarität.

Anschlussrichtung (Buchsen-seite) Anschlusskabel

Steckergröße	Stift	Hersteller	kompatible Serien
M12	4	Correns Corp.	VA-4D
		OMRON Corp.	XS2
		Azbil Corp.	PA5-41
		Hirose Electric Co., Ltd.	HR24
		DDK Ltd.	CM01-8DP4S

Bei diesem Anschluss handelt es sich um eine Buchse für das ① Relais-Ausgangsmodul und die ② einzelne Einheit/Anschlussplatte.

Durchflusskennwerte/Gewicht

Serie SV1000

Ventiltyp	Funktion		Anschlussgröße	Durchflusskennwerte ⁽¹⁾								Gewicht (g) ⁽²⁾
				1 → 4/2 (P → A/B)				4/2 → 5/3 (A/B → EA/EB)				
				C [dm ³ /(s·bar)]	b	C _v	Q [l/min (ANR)] ⁽³⁾	C [dm ³ /(s·bar)]	b	C _v	Q [l/min (ANR)] ⁽³⁾	
SV1□00-□-01	5/2-Wege	monostabil	Rc 1/8	1,0	0,30	0,24	254	1,1	0,30	0,26	280	123 (88)
		bistabil										128 (93)
	5/3-Wege	Mittelstellung geschlossen		0,77	0,28	0,18	193	0,85	0,30	0,19	216	130 (95)
		Mittelstellung offen		0,73	0,31	0,18	187	1,1 [0,55]	0,26 [0,52]	0,24 [0,16]	273, 164	
		Mittelstellung druckbeaufschlagt		1,2 [0,51]	0,24 [0,45]	0,29 [0,14]	294, 144	0,89	0,47	0,24	255	
	5/3-Wege	N.C./N.C.		0,68	0,35	0,18	179	1,1	0,39	0,29	197	128 (93)
N.O./N.O.		0,87	0,31	0,23	223	0,77	0,44	0,21	216			

Anm. 1) []: Gibt die Grundstellung an. Anm. 2) (): Werte für Ausführung ohne Anschlussplatte.

Anm. 3) Diese Werte wurden nach ISO 6358 errechnet und stellen den Durchfluss unter Standardbedingungen bei einem Eingangsdruck von 0,6 MPa (relativer Druck) und einem Druckabfall von 0,1 MPa dar.

Serie SV2000

Ventiltyp	Funktion		Anschlussgröße	Durchflusskennwerte ⁽¹⁾								Gewicht (g) ⁽²⁾
				1 → 4/2 (P → A/B)				4/2 → 5/3 (A/B → EA/EB)				
				C [dm ³ /(s·bar)]	b	C _v	Q [l/min (ANR)] ⁽³⁾	C [dm ³ /(s·bar)]	b	C _v	Q [l/min (ANR)] ⁽³⁾	
SV2□00-□-02	5/2-Wege	monostabil	Rc 1/4	2,4	0,41	0,64	658	2,8	0,29	0,66	707	159 (96)
		bistabil										163 (100)
	5/3-Wege	Mittelstellung geschlossen		1,8	0,47	0,50	516	1,8	0,40	0,47	490	168 (105)
		Mittelstellung offen		1,4	0,55	0,44	430	3,0 [1,2]	0,33 [0,48]	0,72 [0,37]	778 [347]	
		Mittelstellung druckbeaufschlagt		3,3 [0,84]	0,36 [0,60]	0,85 [0,28]	973 [270]	1,8	0,40	0,48	490	
	5/3-Wege	N.C./N.C.		2,2	0,40	0,55	598	2,6	0,31	0,60	665	163 (100)
N.O./N.O.		2,7	0,24	0,57	662	2,3	0,36	0,54	608			

Anm. 1) []: Gibt die Grundstellung an. Anm. 2) (): Werte für Ausführung ohne Anschlussplatte.

Anm. 3) Diese Werte wurden nach ISO 6358 errechnet und stellen den Durchfluss unter Standardbedingungen bei einem Eingangsdruck von 0,6 MPa (relativer Druck) und einem Druckabfall von 0,1 MPa dar.

Serie SV3000

Ventiltyp	Funktion		Anschlussgröße	Durchflusskennwerte ⁽¹⁾								Gewicht (g) ⁽²⁾
				1 → 4/2 (P → A/B)				4/2 → 5/3 (A/B → EA/EB)				
				C [dm ³ /(s·bar)]	b	C _v	Q [l/min (ANR)] ⁽³⁾	C [dm ³ /(s·bar)]	b	C _v	Q [l/min (ANR)] ⁽³⁾	
SV3□00-□-02	5/2-Wege	monostabil	Rc 1/4	4,1	0,41	1,1	1 123	4,1	0,29	1,0	1036	250 (121)
		bistabil										253 (124)
	5/3-Wege	Mittelstellung geschlossen		3,0	0,43	0,80	834	2,6	0,41	0,72	712	26 (132)
		Mittelstellung offen		2,6	0,42	0,71	718	4,7 [1,7]	0,35 [0,48]	1,1 [0,49]	1235 [492]	
	Mittelstellung druckbeaufschlagt	5,3 [2,3]	0,39 [0,49]	1,3 [0,65]	1431 [670]	2,2	0,49	0,63	641			
SV3□00-□-03	5/2-Wege	monostabil	Rc 3/8	4,9	0,29	1,2	1 238	4,5	0,27	1,1	1 123	235
		bistabil										238
	5/3-Wege	Mittelstellung geschlossen		3,0	0,40	0,80	816	2,6	0,45	0,73	734	246
		Mittelstellung offen		2,6	0,42	0,71	718	4,8 [1,7]	0,35 [0,48]	1,1 [0,34]	1261 [492]	
	Mittelstellung druckbeaufschlagt	5,3 [2,3]	0,31 [0,51]	1,3 [0,64]	1356 [682]	2,3	0,45	0,66	649			

Anm. 1) []: Gibt die Grundstellung an. Anm. 2) (): Werte für Ausführung ohne Anschlussplatte.

Anm. 3) Diese Werte wurden nach ISO 6358 errechnet und stellen den Durchfluss unter Standardbedingungen bei einem Eingangsdruck von 0,6 MPa (relativer Druck) und einem Druckabfall von 0,1 MPa dar.

Serie SV4000

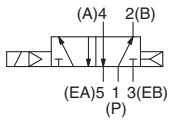
Ventiltyp	Funktion		Anschlussgröße	Durchflusskennwerte ⁽¹⁾								Gewicht (g) ⁽²⁾
				1 → 4/2 (P → A/B)				4/2 → 5/3 (A/B → EA/EB)				
				C [dm ³ /(s·bar)]	b	C _v	Q [l/min (ANR)] ⁽³⁾	C [dm ³ /(s·bar)]	b	C _v	Q [l/min (ANR)] ⁽³⁾	
SV4□00-□-03	5/2-Wege	monostabil	Rc 3/8	7,9	0,34	2,0	2 062	9,6	0,43	2,5	2670	505 (208)
		bistabil										509 (212)
	5/3-Wege	Mittelstellung geschlossen		7,5	0,33	1,8	1 944	7,3	0,30	1,7	1 856	530 (233)
		Mittelstellung offen		7,2	0,34	1,7	1 879	13 [4,0]	0,23 [0,41]	2,8 [0,95]	3 168 [1096]	
	Mittelstellung druckbeaufschlagt	12 [3,3]	0,26 [0,41]	2,8 [0,84]	2977 [904]	6,7	0,40	1,9	1 823			
SV4□00-□-04	5/2-Wege	monostabil	Rc 1/2	8,0	0,48	2,2	2313	10	0,29	2,5	2527	484
		bistabil										488
	5/3-Wege	Mittelstellung geschlossen		7,6	0,32	1,8	1 957	7,3	0,32	1,8	1 880	509
		Mittelstellung offen		7,3	0,42	2,0	2015	13 [4,7]	0,32 [0,54]	3,6 [1,5]	3 348 [1 430]	
	Mittelstellung druckbeaufschlagt	12 [3,3]	0,33 [0,51]	3,3 [0,94]	3 111 [978]	7,4	0,33	1,9	1 918			

Anm. 1) []: Gibt die Grundstellung an. Anm. 2) (): Werte für Ausführung ohne Anschlussplatte.

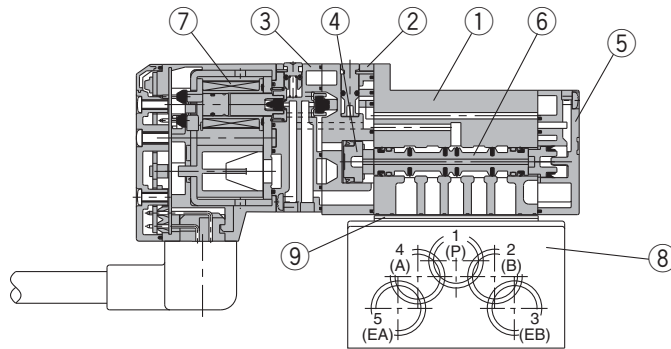
Anm. 3) Diese Werte wurden nach ISO 6358 errechnet und stellen den Durchfluss unter Standardbedingungen bei einem Eingangsdruck von 0,6 MPa (relativer Druck) und einem Druckabfall von 0,1 MPa dar.

Konstruktion: SV1000/2000/3000/4000 Ausführung Einzelventil/Anschlussplatte

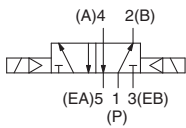
5/2-Wege monostabil



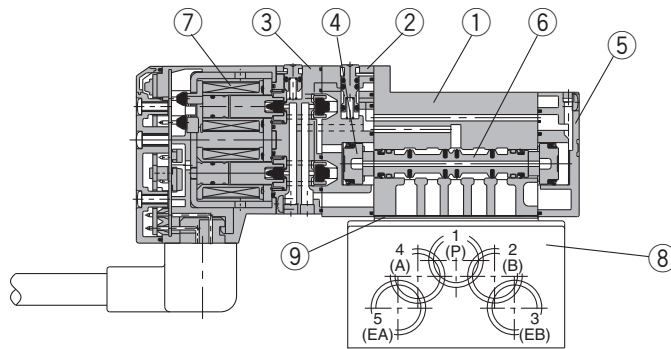
5/2-Wege monostabil



5/2-Wege bistabil

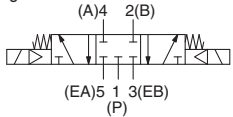


5/2-Wege bistabil



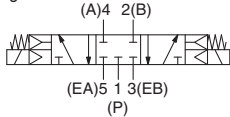
SV1000/2000/3000

5/3-Wege-Ventil Mittelstellung geschlossen

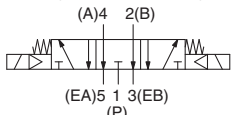


SV4000

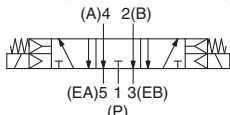
5/3-Wege-Ventil Mittelstellung geschlossen



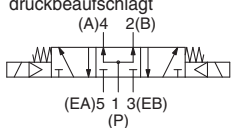
5/3-Wege-Ventil Mittelstellung offen



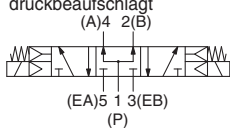
5/3-Wege-Ventil Mittelstellung offen



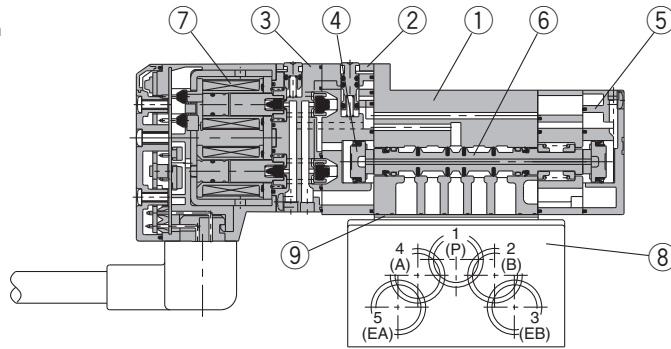
5/3-Wege-Ventil Mittelstellung druckbeaufschlagt



5/3-Wege-Ventil Mittelstellung druckbeaufschlagt



5/3-Wege Mittelstellung geschlossen/offen/druckbeaufschlagt



Stückliste

Nr.	Beschreibung	Material	Anm.
①	Gehäuse	Aluminium-Druckguss (SV1000 ist aus Zink-Druckguss)	weiß
②	Adapterplatte	Kunststoff	weiß
③	Pilotventilgehäuse	Kunststoff	weiß
④	Kolben	Kunststoff	—
⑤	Endplatte	Kunststoff	weiß
⑥	Ventilschiebereinheit	Aluminium/HNBR	—
⑦	geformte Spule	—	grau

Ersatzteile

Nr.	Beschreibung	Bestell-Nr.				Anm.
		SV1□00	SV2□00	SV3□00	SV4□00	
⑧	Einzelanschlussplatte	SY3000-27-1□-Q	SY5000-27-1□-Q	1/4: SY7000-27-1□-Q 3/8: SY7000-27-2□-Q	3/8: SY9000-27-1□ 1/2: SY9000-27-2□	Aluminium-Druckguss Siehe Gewindearten auf Seite 117 für □.
⑨	Dichtung	SY3000-11-25	SY5000-11-18	SY7000-11-14	SY9000-11-2	
—	Rundkopfschraube	SX3000-22-2 (M2 x 24)	SV2000-21-1 (M3 x 30)	SV3000-21-1 (M4 x 35)	SV2000-21-2 (M3 x 40)	für Ventilmontage (matt vernickelt)

Anm.) Pro Ventil sind bei den Serien SV1000, SV2000 und SV3000 2 Stk. Verbindungsschrauben mit Halbrundkopf erforderlich. Bei der Serie SV4000 sind 3 Stk. erforderlich.

⚠ Achtung

Anzugsdrehmomente der Montageschrauben

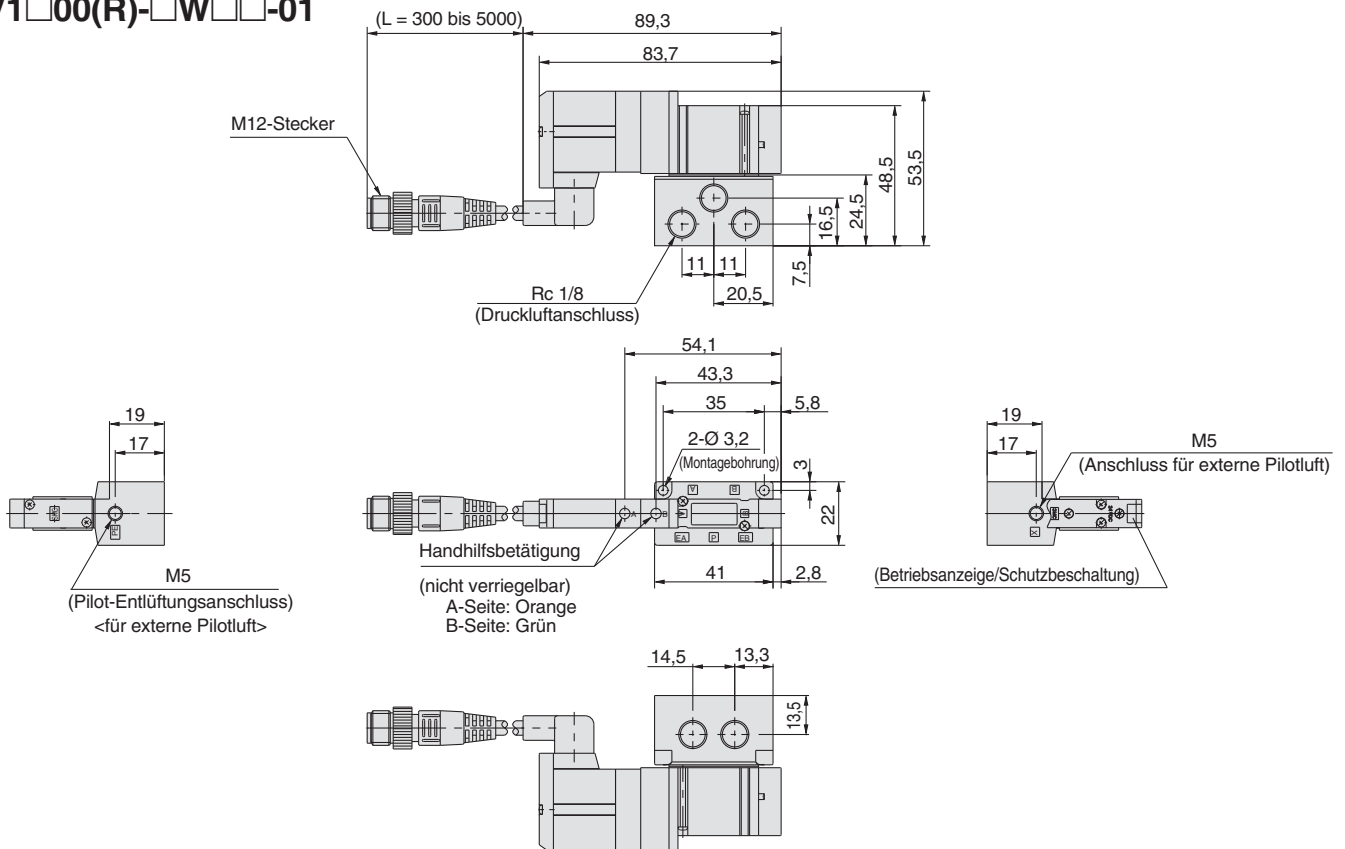
M2: 0,16 N·m

M3: 0,8 N·m

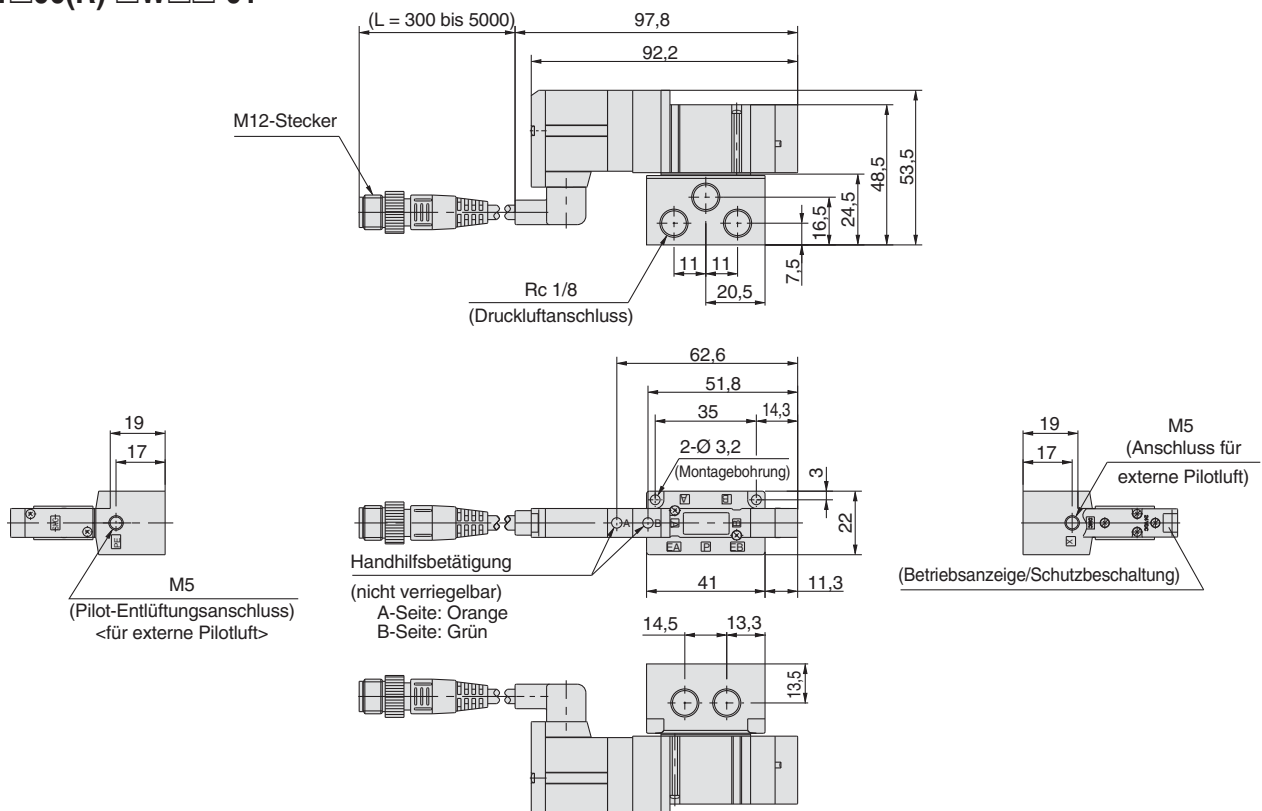
M4: 1,4 N·m

Abmessungen: Serie SV1000

5/2-Wegeventil monostabil/bistabil/2x3/2-Wegeventil [M12-Stecker IP67] SV1□00(R)-□W□□-01

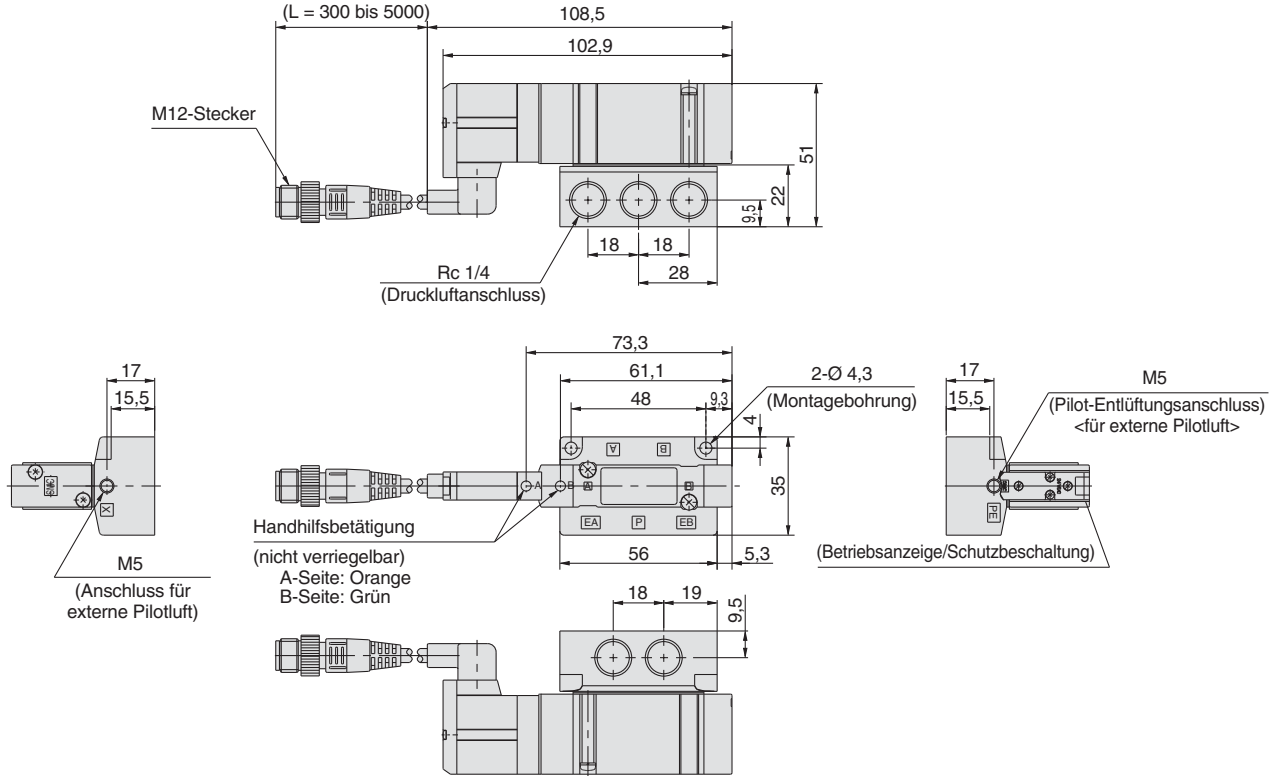


5/3-Wege Mittelstellung geschlossen/Mittelstellung offen/Mittelstellung druckbeaufschlagt [M12-Stecker IP67] SV1□00(R)-□W□□-01

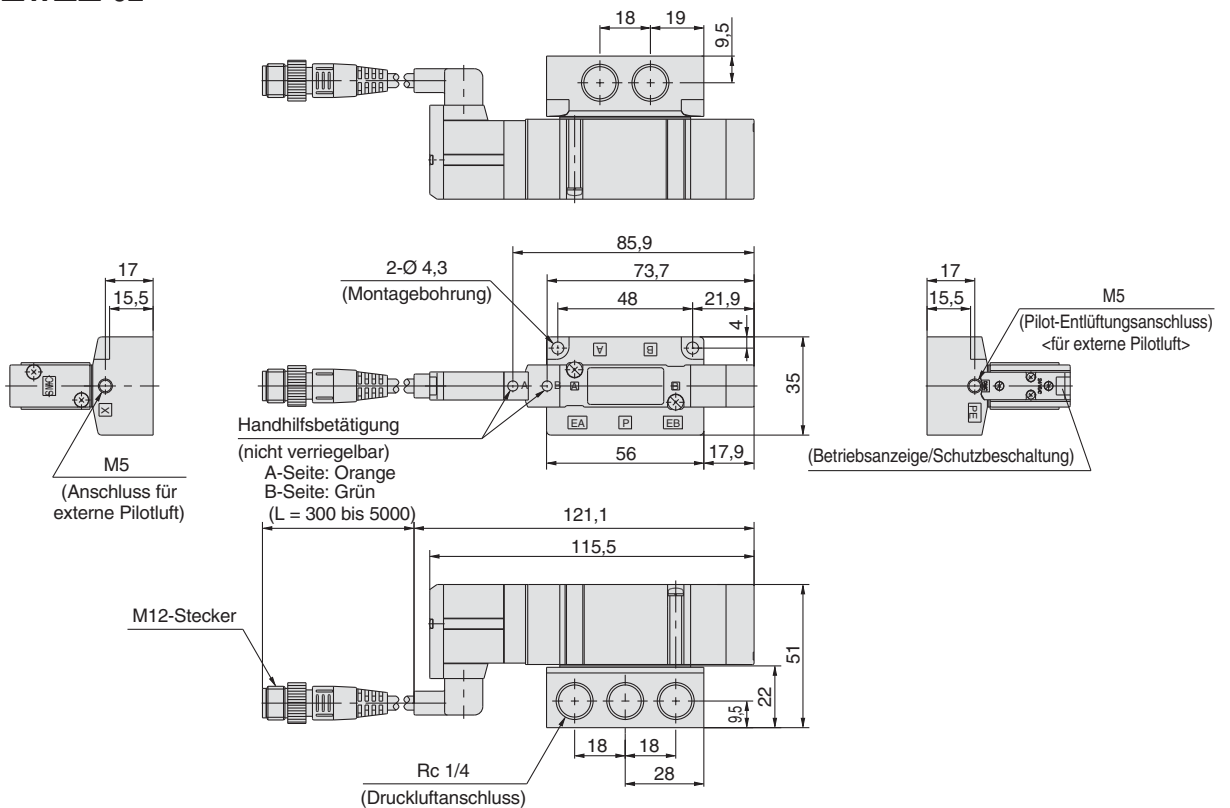


Abmessungen: Serie SV2000

5/2-Wegeventil monostabil/bistabil/2x3/2-Wegeventil [M12-Stecker IP67]
SV2□00(R)-□W□□-02

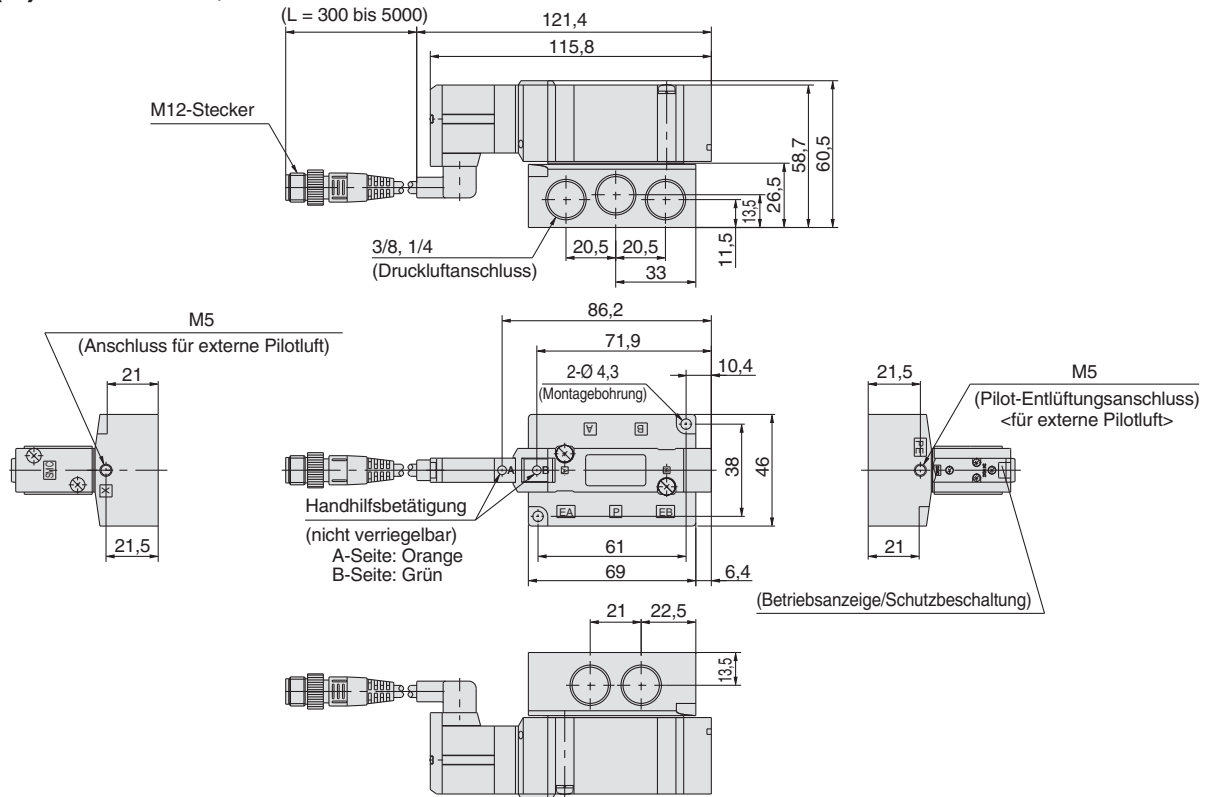


5/3-Wege Mittelstellung geschlossen/Mittelstellung offen/Mittelstellung druckbeaufschlagt [M12-Stecker IP67]
SV2□00(R)-□W□□-02

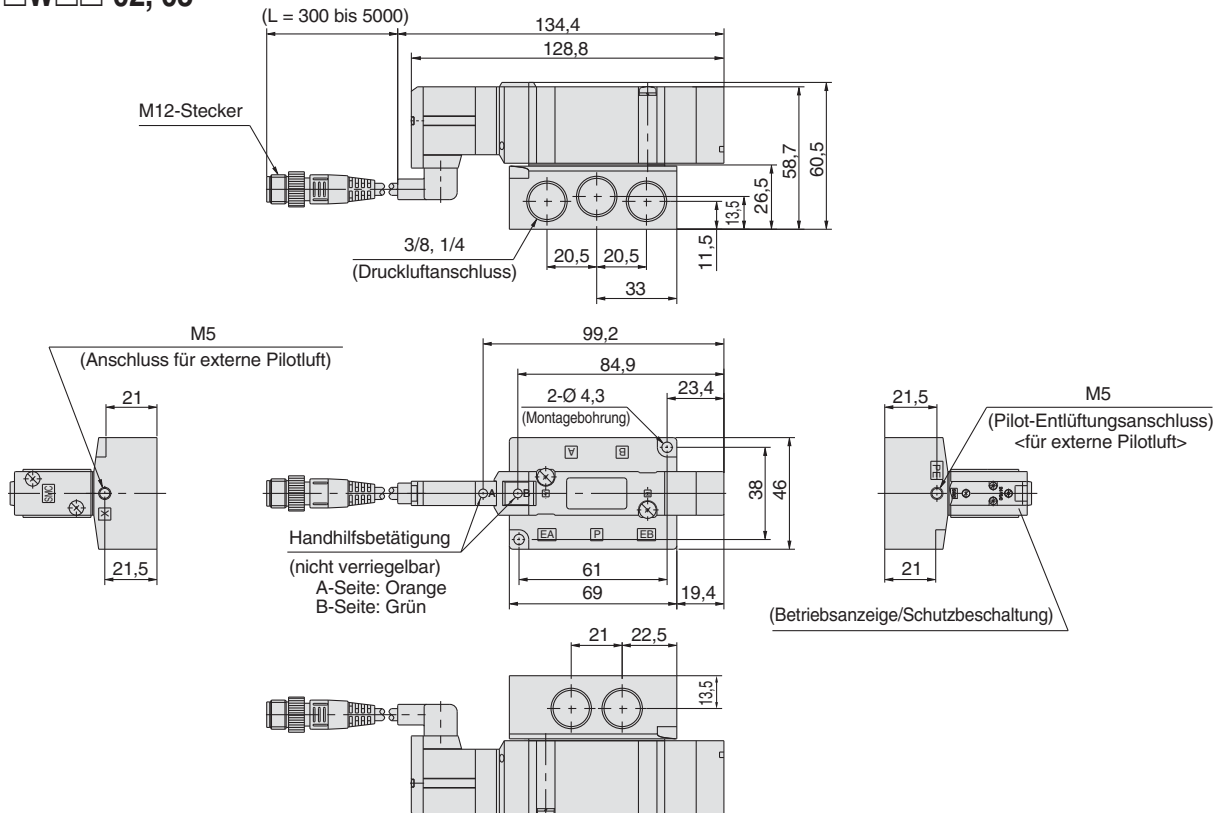


Abmessungen: Serie SV3000

5/2-Wegeventil monostabil /bistabil [M12-Stecker IP67] SV3□00(R)-□W□□-02, 03

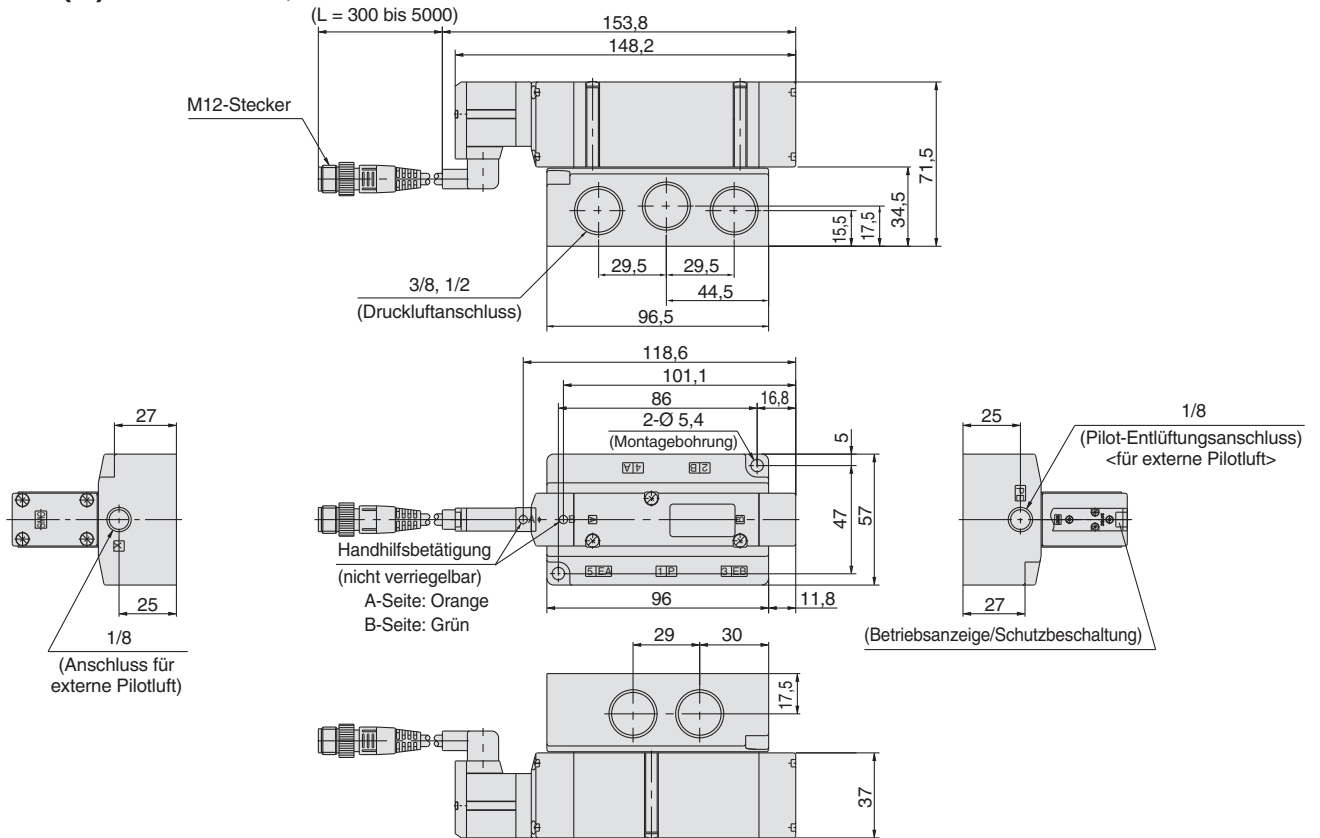


5/3-Wege Mittelstellung geschlossen/Mittelstellung offen/Mittelstellung druckbeaufschlagt [M12-Stecker IP67] SV3□00(R)-□W□□-02, 03

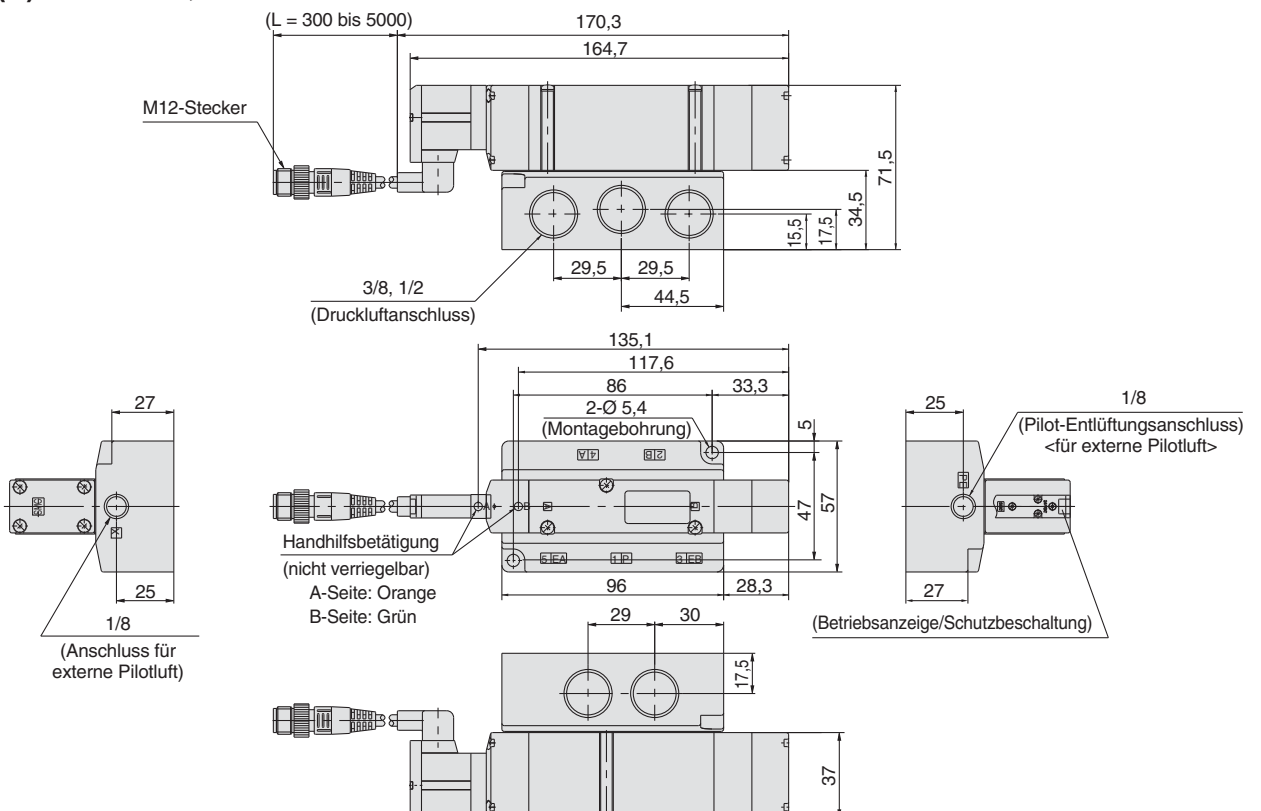


Abmessungen: Serie SV4000

5/2-Wegeventil monostabil /bistabil [M12-Stecker IP67]
SV4□00(R)-□W□□-03, 04



5/3-Wege Mittelstellung geschlossen/Mittelstellung offen/Mittelstellung druckbeaufschlagt [M12-Stecker IP67]
SV4□00(R)-□W□□-03, 04





Wenden Sie sich für weitere technische Daten, Lieferzeiten und Preise an SMC.

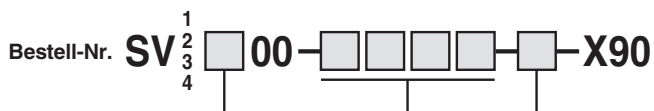
1 Hauptventil mit Fluorkautschukdichtungen

Symbol

-X90

Die Hauptventilsonderausführung mit Fluorkautschukdichtungen ermöglicht den Einsatz in folgenden Anwendungen:

1. Bei Verwendung eines anderen Schmiermittels als dem empfohlenen Turbinenöl, und wenn Fehlfunktionen durch Aufquellen der Ventilschieberdichtungen zu erwarten sind.
2. Bei Eindringen oder Entstehung von Ozon in der Druckluftversorgung.



• Angabe wie bei Standardprodukten.

Anm.) Da in der Serie-X90 Fluor-Kautschuk für das Hauptventil verwendet wird, ist der Einsatz für Anwendungen, die Hitzebeständigkeit erfordern, zu vermeiden.



Serie SV Vorsichtsmaßnahmen 1

Vor der Inbetriebnahme durchlesen.

Betriebsumgebung

⚠️ Warnung

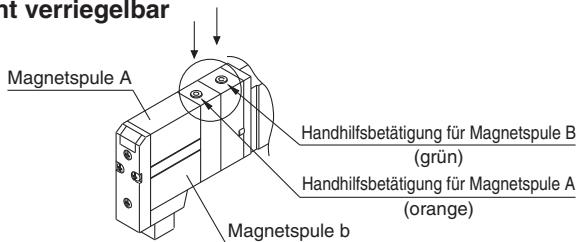
1. Setzen Sie Ventile nicht in Umgebungen ein, in denen die Atmosphäre ätzende Gase, Chemikalien, Salzwasser, Wasser oder Dampf enthält bzw. in denen das Produkt in direkten Kontakt mit diesen kommt.
2. Produkte mit der Schutzart IP65 und IP67 (gemäß IEC60529) sind gegen das Eindringen von Staub und Wasser geschützt. Dennoch dürfen sie nicht im Wasser verwendet werden.
3. Die Erfüllung der Schutzart IP65 und IP67 dieser Produkte ist nur bei korrekter Montage der einzelnen Produkte gewährleistet. Lesen Sie vor der Handhabung die Vorsichtsmaßnahmen für die einzelnen Produkte.
4. Bei der Mehrfachanschlussplatte mit eingebautem Schalldämpfer, die die Schutzart IP67 erfüllt, ist darauf zu achten, dass der Entlüftungsanschluss des Schalldämpfers nicht in direkten Kontakt mit Wasser oder anderen Flüssigkeiten gelangt. Flüssigkeitsfiltration über den Entlüftungsanschluss des Schalldämpfers kann das Ventil beschädigen.

Schalten der Handhilfsbetätigung

⚠️ Warnung

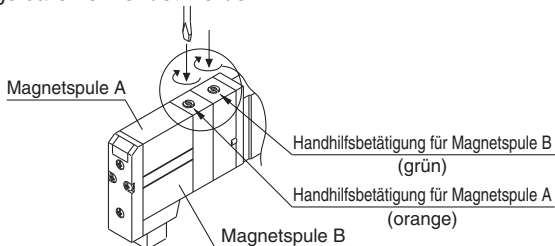
Vorsicht bei der Handhabung, da angeschlossene Antriebe über den Betrieb der Handhilfsbetätigung betätigt werden können.

■ Nicht verriegelbar



■ Verriegelbare Schlitzausführung

Drücken und anschließend in Pfeilrichtung drehen. Ohne Drehbewegung kann diese Ausführung wie die nicht verriegelbare verwendet werden.



⚠️ Achtung

Bei Verriegelung der Handhilfsbetätigung mit Schlitzschraube, die Verriegelung vor dem Drehen nach unten drücken. Andernfalls können Sie Schäden an der Handhilfsbetätigung und andere Schäden, wie z. B. Leckagen, verursachen.

Entlüftungsbegrenzung

⚠️ Achtung

Da bei der Serie SV die Pilotentlüftung und die Entlüftung des Hauptventils im Innern des Ventils zusammentreffen, ist darauf zu achten, dass die Leitungen aus dem Entlüftungsanschluss nicht blockiert sind.

Verwendung der Serie SV als 3/2-Wege-Ventil

⚠️ Achtung

Verwendung eines 5/2-Wege-Ventils als 3/2-Wege-Ventil
Die Serie SV kann durch Verschluss eines der Zylinderanschlüsse (A oder B) mit einem Stopfen als drucklos geschlossenes (N.C.) oder drucklos offenes (N.O.) 3/2-Wege-Ventil verwendet werden. Die Entlüftungsanschlüsse müssen bei dieser Art der Verwendung allerdings geöffnet bleiben. Sie sind von Vorteil, wenn ein bistabiles 3/2-Wege-Ventil benötigt wird.

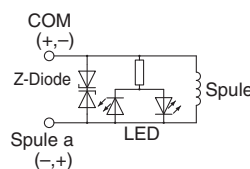
Stopfenposition		Anschluss B	Anschluss A
Funktionsweise		N.C.	N.O.
Magnetspulenanzahl	monostabil		
	bistabil		

Betriebsanzeige/Schutzbeschaltung

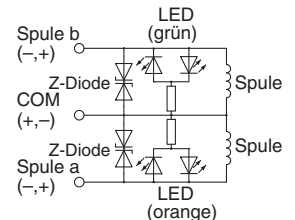
⚠️ Achtung

Elektromagnetventile haben keine Polarität.
Betriebsanzeige/Schutzbeschaltung

monostabiles Ventil

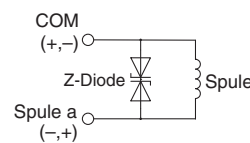


bistable Magnetspule, 3/2-Wege-Ausführung

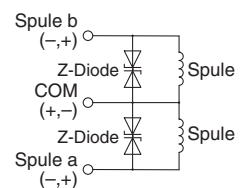


Schutzbeschaltung

monostabiles Ventil



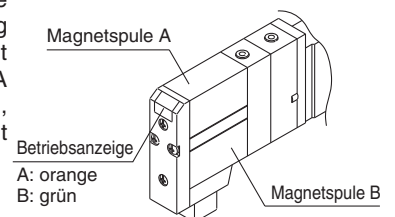
bistable Magnetspule, 3/2-Wege-Ausführung



Betriebsanzeige

⚠️ Achtung

Sind eine Betriebsanzeige und eine Schutzbeschaltung vorhanden, wird das Licht orange, wenn die Spule A bestromt wird, und grün, wenn die Spule B bestromt wird.





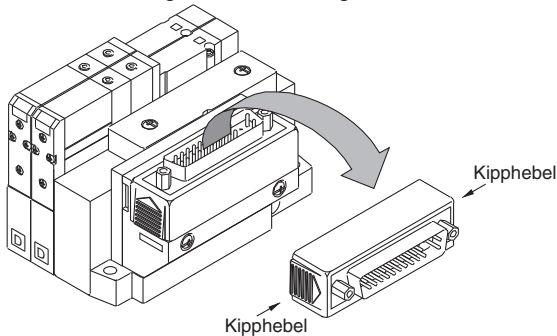
Serie SV Vorsichtsmaßnahmen 2

Vor der Inbetriebnahme durchlesen.

Stecker-Eingangsrichtungen

⚠ Achtung

Die Steckereingangsrichtungen der D-Sub-Stecker und der Flachbandkabel können geändert werden. Drücken Sie zum Ändern der Steckereingangsrichtung die Hebel auf beiden Seiten des Steckers, ziehen Sie den Stecker ab und ändern Sie die Richtung wie in der Zeichnung dargestellt. Da die Anschlusskabel mit dem Stecker verbunden sind, kann das übermäßige Ziehen oder Verdrehen des Kabels zu Drahtbruch oder sonstigen Fehlern führen. Achten Sie auch darauf, dass die Anschlusskabel beim Steckeranschluss nicht mitgerissen oder eingeklemmt werden.

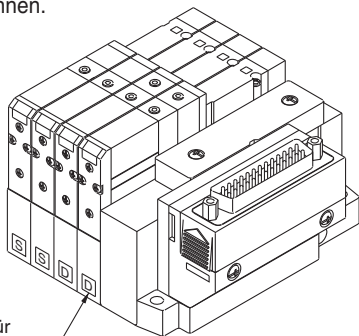


Bestellschlüssel Mehrfachanschlussplatte

⚠ Achtung

Bei der Serie SV ist der Buchstabe „S“ oder „D“ wie unten dargestellt auf der verblockbaren Mehrfachanschlussplatte angegeben. Hierdurch wird die Leiterplatte (einfache Verdrahtung oder doppelte Verdrahtung) im Innern der verblockbaren Mehrfachanschlussplatte angegeben.

Wenn das Spezifikationsformular für Mehrfachanschlussplatten keine Anschlusspezifikation enthält, verfügen alle Stationen über eine doppelte Verdrahtung (D). In diesem Fall können monostabile und bistabile Ventile auf jeder beliebigen Position montiert werden. Wenn jedoch ein monostabiles Ventil verwendet wird, gibt es ein nicht verwendetes Steuersignal. Um dies zu verhindern, geben Sie die Positionen der verblockbaren Einzelanschlussplatten mit einfacher Verdrahtung (S) und doppelter Verdrahtung (D) im Spezifikationsformular der Mehrfachanschlussplatte an. (Beachten Sie, dass bistabile, 5/3-Wege oder 2x 3/2-Wege Ventile nicht auf Einzelanschlussplatten mit einfacher Verdrahtung (S) verwendet werden können.)



Symbol für Verdrahtung

Leiterplatten in Mehrfachanschlussplatten

⚠ Achtung

Die Leiterplatten-Bauteile im Innern der Mehrfachanschlussplatten dürfen nicht auseinander gebaut werden. Andernfalls können Bauteile beschädigt werden.

Steckverbindungen

⚠ Achtung

1. Anschließen/Abnehmen von Schläuchen an Steckverbindungen

1) Anschließen des Schlauchs

- (1) Verwenden Sie einen über den gesamten Umfang unbeschädigten Schlauch und schneiden Sie ihn im rechten Winkel ab. Verwenden Sie dazu einen Schlauchschneider TK-1, 2 oder 3. Benutzen Sie keine Zangen, Kneifzangen, Scheren usw. Wenn mit anderen Werkzeugen als Schlauchschneidewerkzeug geschnitten wird, besteht die Gefahr, dass der Schlauch schräg abgeschnitten oder eingedrückt wird. Dies macht eine sichere Installation unmöglich und verursacht Probleme, wie Leckage oder ein Lösen des Schlauchs nach der Installation. Bemessen Sie die Schläuche mit Überlänge.
- (2) Schieben Sie den Schlauch langsam bis zum Anschlag in die Steckverbindung.
- (3) Ziehen Sie anschließend leicht daran, um sicherzustellen, dass er sich nicht löst. Wird der Schlauch nicht bis zum Ende der Verschraubung eingesteckt, kann es zu Problemen wie Leckagen oder dem Lösen des Schlauches kommen.

2) Abziehen des Schlauchs

- (1) Drücken Sie den Druckring gleichmäßig und ausreichend weit hinein.
- (2) Halten Sie den Druckring gedrückt und ziehen Sie dabei den Schlauch heraus. Wird der Druckring nicht ausreichend weit hineingedrückt, kommt es zu einem verstärkten Halt des Schlauchs und dieser ist noch schwerer herauszuziehen.
- (3) Bevor der abgezogene Schlauch wieder verwendet wird, muss das zuvor eingeklemmte Stück abgeschnitten werden. Wenn das beschädigte Schlauchende weiter verwendet wird, kann es zu Leckagen oder Schwierigkeiten beim Abnehmen des Schlauchs kommen.

Schläuche anderer Marken

⚠ Achtung

1. Wenn Sie Schläuche anderer Hersteller als SMC verwenden, prüfen Sie, ob diese innerhalb der Außendurchmessertoleranzen liegen.

- | | |
|--------------------------|---|
| 1) Polyamidschlauch | innerhalb $\pm 0,1$ mm |
| 2) Soft-Polyamidschlauch | innerhalb $\pm 0,1$ mm |
| 3) Polyurethanschlauch | innerhalb $+0,15$ mm
innerhalb $-0,2$ mm |

Verwenden Sie keine Schläuche, die diesen Außen- \emptyset -Toleranzen nicht entsprechen. Ein Anschließen kann zwar möglich sein, aber die Verwendung solcher Schläuche kann zu Problemen wie Luftleckagen oder dem plötzlichen Herausschissen des Schlauches führen.

Ausführung mit eingebautem Staudruck-Rückschlagventil

⚠ Achtung

1. Das eingebaute Staudruck-Rückschlagventil schützt das Ventil und die angeschlossenen Antriebe vor Rückdruck aus der Mehrfachanschlussplatte. Beachten Sie daher bei Ventilen mit externer Vorsteuerung, dass diese nicht über den Entlüftungsanschluss [3/5(E)] druckbeaufschlagt werden können. Im Gegensatz zu den Ausführungen ohne eingebautes Staudruck-Rückschlagventil wird die Entlüftungskapazität (2/4 -> 3/5) reduziert. Für Details wenden Sie sich bitte an SMC.
2. Schalten Sie die Ventile nicht, wenn Anschluss A oder B zur Atmosphäre hin offen ist bzw. während die Antriebe und die pneumatisch betätigten Komponenten in Betrieb sind. Die Dichtung des Staudruck-Rückschlagventils kann sich ablösen, was Luftleckagen und Fehlfunktionen zur Folge haben kann. Lassen Sie besonders bei Testläufen oder Wartungsarbeiten Vorsicht walten.



Serie SV Vorsichtsmaßnahmen 3

Vor der Inbetriebnahme durchlesen.

Verblockbarer Druckregler

⚠ Achtung

Technische Daten

Zwischenplattenregler kompatibles Modell	SV1□00-□-□	SV2000-□-□	SV3000-□-□	SV4000-□-□
Regleranschluss	P, A, B			
Einstelldruckbereich	0,1 bis 0,7 MPa			
max. Betriebsdruck	0,7 MPa			
Medium	Druckluft			
Umgebungs- und Mediumtemp.	max. bei 50 °C			
Gewicht	mit Manometer	38,4 g (43,4 g)	86,5 g	103,8 g
	ohne Manometer	32 g (37 g)	80,3 g	97,6 g
			178,2 g	171,8 g

Anm. 1) Am verblockbaren Druckregler ist der Druck des Anschlusses P anzuschließen.

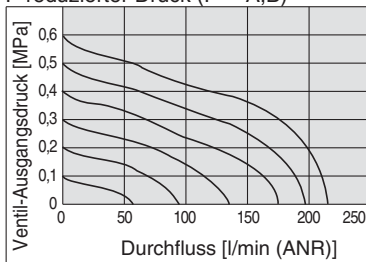
Anm. 2) Der regelbare Anschluss P ist nur für Ventile mit geschlossener und druckbeaufschlagter Mittelstellung sowie 2x 3/2-Wege-Ventile erhältlich.

Anm. 3) Die Dichtung und die Montageschrauben sind im Gewicht inbegriffen.

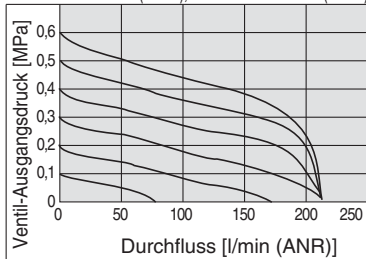
Anm. 4) (): Werte für SV1300.

Durchflusskennlinien (für Überdruck)

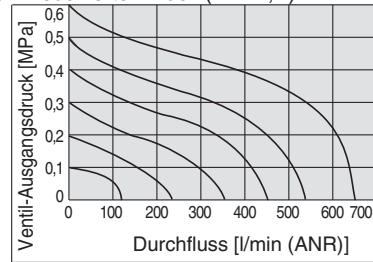
SV1000 P reduzierter Druck (P → A,B)



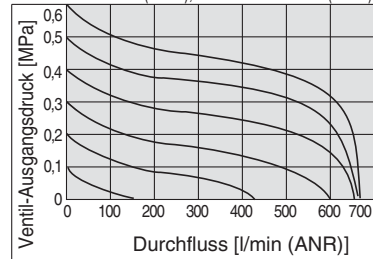
A1 reduzierter Druck (P → A), B1 reduzierter Druck (P → B)



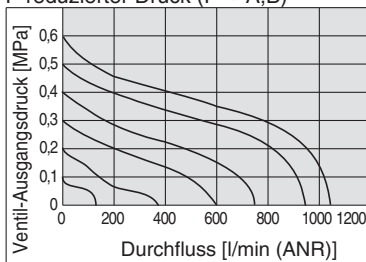
SV2000 P reduzierter Druck (P → A,B)



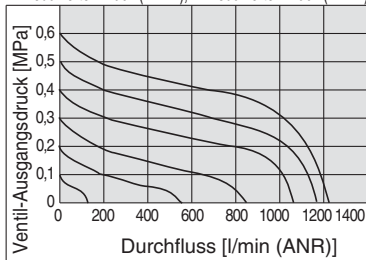
A1 reduzierter Druck (P → A), B1 reduzierter Druck (P → B)



SV3000 P reduzierter Druck (P → A,B)



A1 reduzierter Druck (P → A), B1 reduzierter Druck (P → B)





Serie SV Vorsichtsmaßnahmen 4

Vor der Inbetriebnahme durchlesen.

Vorsichtsmaßnahmen für serielle Verdrahtung EX500/EX250/EX260/EX120

⚠️ Warnung

- Diese Produkte sind zur Verwendung in konventionellen Anlagen für die Automatisierung ausgelegt.**
Die Produkte dürfen nicht in Maschinen/Anlagen eingesetzt werden, welche die Sicherheit von Menschen beeinflussen oder wenn Fehlfunktionen oder Produktausfälle weitreichende Schäden zur Folge haben können.
- Nicht in explosionsgefährdeter Atmosphäre, Umgebungen mit entzündbaren Gasen oder in ätzender Atmosphäre verwenden.**
Dies kann zu Verletzungen oder Brand usw. führen.
- Arbeiten wie Transport, Einbau, Verschlauchung, Verdrahtung, Betrieb, Steuerung und Wartung dürfen nur von Personal mit den entsprechenden Kenntnissen ausgeführt werden.**
Es besteht die Gefahr von Elektroschock, Verletzungen, Brand usw.
- Es muss ein externer Not-Aus-Schaltkreis eingebaut werden, der den Betrieb sofort abstellt und die Spannungsversorgung ausschaltet.**
- Das Produkt darf nicht modifiziert werden, da ansonsten die Gefahr von Verletzungen und Schäden besteht.**
- Das Produkt nicht mit Chemikalien o. Ä. reinigen.**

⚠️ Achtung

- Lesen Sie die Gebrauchsanweisung aufmerksam durch, befolgen Sie die Vorsichtsmaßnahmen genau und betreiben Sie das Produkt innerhalb der angegebenen technischen Daten.**
- Das Produkt darf nicht hinunterfallen oder hohen Stoßkräften ausgesetzt werden. Andernfalls kann es zu Schäden, Produktausfall oder Fehlfunktionen kommen.**
- An Einsatzorten mit mangelhaften elektrischen Voraussetzungen muss für einen kontinuierlichen Fluss der Versorgungsspannung gesorgt werden. Eine Spannung außerhalb des in den technischen Daten angegebenen Bereichs kann Fehlfunktionen, Schäden an der Einheit, Elektroschock verursachen oder einen Brand auslösen.**
- Die Steckerpole oder Leiterplatten im Inneren dürfen nicht berührt werden, wenn das Produkt unter Strom steht. Es besteht die Gefahr von Fehlfunktionen, Schäden an der Einheit oder Elektroschock, wenn die Steckerpole oder Leiterplatten im Inneren bei anliegendem Strom berührt werden.**
Sicherzustellen, dass die Spannungsversorgung ausgeschaltet ist, wenn Ventile der Mehrfachanschlussplatte oder Eingangsblöcke entfernt oder wenn Stecker angeschlossen oder abgenommen werden.
- Das Produkt muss bei einer Umgebungstemperatur betrieben werden, die innerhalb des Bereichs der technischen Daten liegt. Selbst wenn der Umgebungstemperaturbereich innerhalb der technischen Daten liegt, darf das Produkt nicht an Orten mit plötzlichen Temperaturschwankungen eingesetzt werden.**
- Kabelabfälle und andere Fremdkörper dürfen nicht in das Produktinnere gelangen. Andernfalls kann es zu Brand, Produktausfall oder Fehlfunktionen kommen.**
- Achten Sie je nach verwendeter Schutzart auf die Umgebungsbedingungen.**
Zur Erlangung der Schutzart IP65 oder IP67 muss mit Hilfe von elektrischen Anschlusskabeln, Kommunikationssteckern und Kabeln mit M12-Steckern eine geeignete Verkabelung zwischen allen Einheiten hergestellt werden. Außerdem sind wasserfeste Kappen für ungenutzte Anschlüsse vorzusehen, und es muss auf die korrekte Montage von Eingangseinheiten, Eingangsblöcken SI-Einheiten und Ventilen auf der Mehrfachanschlussplatte geachtet werden. Für Anwendungen, in denen das Produkt permanent dem Kontakt mit Wasser ausgesetzt ist, muss eine Abdeckung oder andere Schutzvorrichtung vorgesehen sein.
- Verwenden Sie die korrekten Anzugsdrehmomente.**
Die Gewinde können beschädigt werden, wenn der Anzugsdrehmomentbereich überschritten wird.
- Bei einem Betrieb an folgenden Einsatzorten ist für eine geeignete Schutzvorrichtung zu sorgen:**
 - Umgebungen, in denen statische Elektrizität Störungen o.Ä. erzeugt
 - Umgebungen mit einem starken elektrischen Feld
 - Umgebungen, in denen die Gefahr von Wärmestrahlung besteht
 - in der Nähe von Stromleitungen

⚠️ Achtung

- Sorgen Sie beim Einbau dieser Produkte in eine Anlage mit dem Einbau von Störschutzfiltern o. Ä. für einen geeigneten Schutz vor Rauschen.**
- Da es sich bei diesen Produkten um Bauteile handelt, deren Nutzung erst nach dem Einbau in eine andere Komponente beginnt, muss der Kunde die Konformität mit den EMV-Richtlinien für das fertige Produkt überprüfen.**
- Das Typenschild darf nicht entfernt werden.**
- Führen Sie regelmäßig Kontrollen zur Überprüfung des ordnungsgemäßen Betriebs durch. Andernfalls kann die Sicherheit der Anlage im Fall einer unvorhergesehenen Fehlfunktion oder Fehlbedienung nicht gewährleistet werden.**
- Verwenden Sie das Produkt nicht an Orten, an denen zyklische Temperaturschwankungen auftreten.**
Interne Einheiten können beschädigt werden, wenn die Temperaturschwankungen über das normale Maß hinaus gehen.
- Setzen Sie das Produkt keiner direkten Sonneneinstrahlung aus.**
Es könnten Fehlfunktionen oder Schäden verursacht werden.
- Verwenden Sie das Produkt nicht in Umgebungen, in denen Strahlungswärme herrscht.**
In solchen Umgebungen kann es zu Fehlfunktionen

Sicherheitsvorschriften für die Spannungsversorgung

⚠️ Achtung

- Der Betrieb ist mit einer einfachen oder einer getrennten Spannungsversorgung möglich. Es müssen allerdings zwei Verdrahtungssysteme vorhanden sein (eines für Elektromagnetventile und eines für Eingangs- und Steuereinheiten).**
- Verwenden Sie folgende UL-zertifizierte Produkte für Gleichstromversorgungskombinationen.**
 - Geregelter Spannungs-Stromkreis übereinstimmend mit UL508**
Der Stromkreis verwendet die Sekundärspule eines isolierten Wandlers als Spannungsversorgung und erfüllt die folgenden Bedingungen.
 - max. Spannung (ohne Last): max. 30 Vrms (Spitzenbelastung 42,4 V)
 - max. Strom: (1) 8 A oder weniger (inkl. Kurzschluss) und (2) Bei Regelung durch einen Kurzschlusschutz (Sicherung o. Ä.) mit der folgenden Dimensionierung

Leerlaufspannung (V Spitze)	max. Strom
0 bis 20 [V]	5,0
über 20 [V] bis 30 [V]	100 Wert der Spitzenspannung

- Ein Schaltkreis (Klasse 2) mit max. 30 Vrms (42,4 V Spitze) oder weniger und eine Spannungsversorgung bestehend aus einer Spannungsversorgung der Klasse 2 übereinstimmend mit UL1310 oder einem Wandler der Klasse 2 übereinstimmend mit UL1585**

Sicherheitsvorschriften für das Kabel

⚠️ Achtung

- Vermeiden Sie Verdrahtungsfehler. Verdrahtungsfehler können Fehlfunktionen, Schäden und Brände in der Einheit auslösen.**
- Zur Vermeidung von Rauschen und Spannungsspitzen in den Signalleitungen, alle Kabel getrennt von Strom- und Hochspannungsleitungen verlegen. Andernfalls können Fehlfunktionen die Folge sein.**
- Die Kabelisolierung überprüfen; eine defekte Isolierung kann die Einheit beschädigen, wenn zu hohe Spannung oder zu hoher Strom zugeführt wird.**
- Die Kabel nicht wiederholt Biege- oder Zugbelastung aussetzen und keine schweren Gegenstände darauf abstellen und nicht quetschen. Andernfalls kommt es zu Kabelbruch.**



Serie SV Vorsichtsmaßnahmen 5

Vor der Inbetriebnahme durchlesen.

Vorsichtsmaßnahmen für EX600

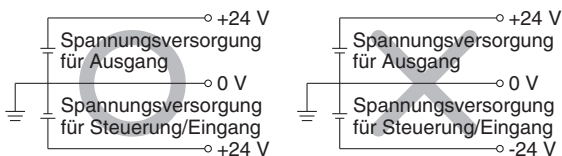
Hinweise zu Konstruktion und Auswahl

⚠️ Warnung

1. **Verwenden Sie dieses Produkt innerhalb der Spezifikationen.**
Ein Betrieb außerhalb der angegebenen Bereiche kann zu Brand, Fehlfunktionen oder Beschädigung des Systems führen. Prüfen Sie bei Betrieb die Spezifikationen.
 2. **Wenn das Produkt als Teil eines Verriegelungsschaltkreises verwendet wird:**
 - **Sehen Sie ein mehrfaches Verriegelungssystem vor, das von einem externen System gesteuert wird (mechanische Schutzfunktion).**
 - **Überprüfen Sie den korrekten Betrieb.**
- Andernfalls kann es zu Verletzungen aufgrund von Fehlfunktionen kommen.

⚠️ Achtung

1. **Verwenden Sie unter UL-Bedingungen als direkte Stromversorgung eine der Klasse 2 übereinstimmend mit UL1310.**
2. **Verwenden Sie dieses Produkt innerhalb des spezifizierten Spannungsbereichs.**
Wenn Sie die Anlage außerhalb des zulässigen Spannungsbereichs einsetzen, könnten angeschlossene Einheiten und Geräte beschädigt werden oder nicht korrekt funktionieren.
3. **Die Spannungsversorgung für die Einheit sollte standardmäßig 0 V sein, sowohl für die Spannungsversorgung der Eingänge, als auch der Ausgänge und der Steuerung.**



4. **Bauen Sie das Gerät nicht an Orten ein, an denen es als Arbeitsfläche dient.**
Übermäßige Kräfte z.B. durch versehentliches Darauftreten oder Daraufstellen zerstören das Gerät.
5. **Halten Sie für Wartungsarbeiten die Produktumgebung frei.**
Wenn Sie ein System zusammenstellen, ist der notwendige Freiraum für spätere Wartungsarbeiten zu berücksichtigen.
6. **Das Typenschild darf nicht entfernt werden.**
Eine falsche Wartung oder das Nichtbefolgen der Gebrauchsanweisung kann zu einem Fehler des Produkts und Fehlfunktionen führen. Darüber hinaus kann dies dazu führen, dass die Konformität mit den Sicherheitsnormen nicht mehr gewährleistet ist.
7. **Beim Einschalten der Spannungsversorgung auf den Einschaltstrom achten.**
Angeschlossene Lasten können einen Ladestrom zuführen, der den Überstromschutz aktivieren und somit Fehlfunktionen des Gerätes verursachen kann.

Montage

⚠️ Achtung

1. **Bei Betrieb und Montage der Einheiten:**
 - **Nicht die scharfkantigen Metallteile des Steckers oder der Buchse berühren.**
 - **Wenden Sie bei der Demontage keine übermäßigen Kräfte auf die Einheit an.**
Die Anschlussbereiche der Einheit sind fest mit Dichtungen verbunden.
 - **Achten Sie darauf, dass Ihre Finger beim Zusammenschließen von Einheiten nicht zwischen den Einheiten eingeklemmt werden.**
Es besteht Verletzungsgefahr.

Montage

⚠️ Achtung

2. **Vermeiden Sie ein Hinunterfallen, Eindrücken und übermäßige Stoßkräfte.**
Ansonsten kann es zu Geräteschäden, Fehlfunktionen oder Geräteausfällen führen.
3. **Halten Sie die Anzugsdrehmomente ein.**
Ein Überschreiten der zulässigen Anzugsdrehmomente kann zu Produktschäden führen. Die Schutzart IP67 kann nur dann garantiert werden, wenn die Schrauben mit dem spezifizierten Anzugsdrehmoment angezogen werden.
4. **Achten Sie beim Anheben einer großen Mehrfachanschlussplatte mit Ventilen darauf, die Ventilanschlüsse keiner Zugbelastung auszusetzen.**
Andernfalls können die Anschlüsse der Einheit beschädigt werden. Die Einheit kann schwer sein. Daher sollte Sie von mehreren Personen getragen und installiert werden, um einer übermäßigen Belastung oder Verletzungen vorzubeugen.
5. **Achten Sie bei der Montage der Mehrfachanschlussplatte darauf, dass die Montageoberfläche flach ist.**
Das Verdrehen der Mehrfachanschlussplatte kann zu Luftleckagen oder einer fehlerhaften Isolierung führen.

Verdrahtung

⚠️ Achtung

1. **Stellen Sie die Erdung sicher, sodass die Sicherheit und Anti-Rauschfunktion des Systems mit vereinfachter Verdrahtung gewährleistet sind.**
Nehmen Sie die Erdung so nah wie möglich an der Einheit vor, um die Entfernung zu der Erdung so gering wie möglich zu halten.
2. **Vermeiden Sie ein wiederholtes Biegen oder Dehnen der Drähte und verhindern Sie, dass schwere Gegenstände auf den Drähten lasten.**
Wiederholte Dehn- und Biegebelastungen der Drähte können zu einer Beschädigung des Schaltkreises führen.
3. **Vermeiden Sie falsche Verdrahtung.**
Verdrahtungsfehler können Fehlfunktionen oder Schäden am reduzierten Verdrahtungssystem verursachen.
4. **Die Verdrahtung nur im spannungsfreien Zustand vornehmen.**
Andernfalls kann es zu Fehlfunktionen oder Schäden am reduzierten Verdrahtungssystem oder der Ein- und Ausgangsgeräte kommen.
5. **Achten Sie darauf, Stromleitungen und Hochdruckleitungen nicht parallel, sondern getrennt voneinander zu verlegen.**
Von der Stromleitung oder Hochdruckleitung verursachte Störgeräusche und Druckstöße können zu Fehlfunktionen führen.
Die Verdrahtung des reduzierten Verdrahtungssystem Ein-/Ausgangsgerätes ist getrennt von der Stromleitung oder Hochdruckleitung zu führen.
6. **Überprüfen Sie die Kabelisolierung.**
Eine defekte Isolierung (Kontakt mit anderen Schaltkreisen, inkorrekte Isolierung zwischen Terminals, usw.) kann aufgrund von Überspannung bzw. Überstrom zu Schäden am System reduzierter Verdrahtung oder am Ein-/Ausgangsgerät führen.



Serie SV Vorsichtsmaßnahmen 6

Vor der Inbetriebnahme durchlesen.

Vorsichtsmaßnahmen für EX600

Verdrahtung

Achtung

- 7. Sorgen Sie beim Einbau von Systemen mit vereinfachter Verdrahtung mit dem Einbau von Störschutzfiltern für einen geeigneten Schutz vor Rauschen.**
Rauschen in Signalleitungen kann zu Fehlfunktionen führen.
- 8. Achten Sie beim Anschluss von Ein-/Ausgangs- oder Handbediengeräten darauf, dass Wasser, Lösungsmittel oder Öl aus dem Steckerbereich nicht in das Innere eindringen können.**
Andernfalls kann es zu Beschädigungen, Produktausfall oder Fehlfunktionen kommen.
- 9. Achten Sie bei der Verdrahtung darauf, dass der Stecker keiner übermäßigen Zugbelastung ausgesetzt ist.**
Andernfalls kann es aufgrund von Kontaktfehlern zu Fehlfunktionen oder Schäden an der Einheit kommen.

Umgebungsbedingungen

Warnung

- 1. Verwenden Sie das Produkt nicht in Umgebungen mit entzündlichem Gas oder explosivem Gas.**
Dies könnte zu Bränden oder Explosionen führen. Dieses System ist nicht explosionsicher gebaut.

Achtung

- 1. Je nach Betriebsumgebung ist die geeignete Schutzart auszuwählen.**
Die Schutzart IP65/67 wird erreicht, wenn folgende Bedingungen erfüllt sind:
 - 1) Stellen Sie mithilfe von elektrischen Anschlusskabeln, Kommunikationssteckern und Kabeln mit M12-Steckern eine geeignete Verkabelung zwischen allen Einheiten her.
 - 2) Alle Einheiten und die Mehrfachanschlussplatte sind ordnungsgemäß montiert.
 - 3) Nicht verwendete Stecker sind mit einer Dichtungskappe versehen.In Umgebungen, in denen das Produkt Wasser oder Wasserspritzern ausgesetzt ist, die entsprechenden Schutzmaßnahmen ergreifen, z.B. eine Schutzabdeckung installieren. Bei Schutzart IP40: Verwenden Sie das Produkt nicht in Umgebungsbedingungen oder an Orten, in denen es möglicherweise in Kontakt mit ätzenden Gasen, chemischen Stoffen, Salzwasser, Wasser oder Wasserdampf kommt. Bei Anschluss an EX600-D□□E oder EX600-D□□F ist die Schutzart der Mehrfachanschlussplatte IP40. Das Handbediengerät erfüllt IP20, es ist daher der Eintritt von Fremdkörpern in das Innere des Gerätes und der direkte Kontakt mit Wasser, Lösungsmittel oder Öl zu vermeiden.
- 2. Bei einem Betrieb an folgenden Einsatzorten ist für eine geeignete Schutzeinrichtung zu sorgen.**
Die Nichtbeachtung dieser Hinweise kann zu einem Ausfall bzw. zu einer Störung führen. Überprüfen Sie die Effektivität der entsprechenden Gegenmaßnahmen in den einzelnen Geräten und Maschinen.
 - 1) in Umgebungen, in denen statische Elektrizität Störungen o.Ä. erzeugt
 - 2) in Umgebungen, in denen ein starkes elektrisches Feld vorliegt
 - 3) in Umgebungen, in denen die Gefahr von Bestrahlung besteht
 - 4) in der Nähe von Stromleitungen

Umgebungsbedingungen

Achtung

- 3. Nicht in Umgebungen einsetzen, in denen Öl oder Chemikalien verwendet werden.**
Betriebsumgebungen mit Kühlmitteln, Lösungsmitteln zur Reinigung, Ölen oder Chemikalien können selbst bei kurzzeitigem Einsatz des Produkts in diesen negative Auswirkungen auf die Einheit (Schäden, Fehlfunktionen) haben.
- 4. Verwenden Sie das Produkt nicht in Umgebungen, in denen es ätzenden Gasen oder Flüssigkeiten ausgesetzt sein könnte.**
Andernfalls kann es zu Fehlfunktionen der Einheit kommen.
- 5. Verwenden Sie das Produkt nicht in Umgebungen, in denen Spannungsspitzen erzeugt werden.**
Umgebungen mit Geräten wie elektromagnetischen Filtern, Hochfrequenzinduktionsöfen, Schweißgeräten, Motoren, usw., die hohe Stoßspannung erzeugen, können den inneren Schaltkreis der Einheit beeinträchtigen oder Schäden verursachen. Sehen Sie die entsprechenden Gegenmaßnahmen vor, um der Erzeugung von Spannungsspitzen vorzubeugen und verhindern Sie, dass sich die Leitungen berühren.
- 6. Verwenden Sie ein Produkt mit einem integrierten Stromstoßschutzelement, wenn Stoßspannung erzeugende Lasten, wie Relais, Elektromagnetventile oder Leuchten, direkt angesteuert werden.**
Bei einer direkten Ansteuerung einer Überspannung erzeugenden Last wird das Produkt beschädigt.
- 7. Das Produkt verfügt über die CE-Kennzeichnung, es ist allerdings nicht mit einem Schutz gegen Blitzschlag ausgestattet. Schützen Sie Ihr System mithilfe der geeigneten Gegenmaßnahmen vor Blitzschlag.**
- 8. Staub, Kabelabfälle und andere Fremdkörper dürfen nicht in das Produktinnere gelangen.**
Es könnten Fehlfunktionen oder Schäden verursacht werden.
- 9. Montieren Sie die Einheit nicht in Umgebungen, in denen sie Erschütterungen oder Stoßbelastungen ausgesetzt ist.**
Es könnten Fehlfunktionen oder Schäden verursacht werden.
Verwenden Sie das Produkt nicht an Orten, an denen zyklische Temperaturschwankungen auftreten.
Interne Einheiten können beschädigt werden, wenn die Temperaturschwankungen über das normale Maß hinaus gehen.
- 11. Setzen Sie das Produkt keiner direkten Sonneneinstrahlung aus.**
Setzen Sie das Produkt keiner direkten Sonneneinstrahlung aus. Es könnten Fehlfunktionen oder Schäden verursacht werden.
- 12. Betreiben Sie das Produkt innerhalb des angegebenen Umgebungstemperaturbereichs.**
Andernfalls können Fehlfunktionen auftreten.
- 13. Verwenden Sie das Produkt nicht in Umgebungen, in denen Strahlungswärme herrscht.**
In solchen Umgebungen kann es zu Fehlfunktionen kommen.



Serie SV Vorsichtsmaßnahmen 7

Vor der Inbetriebnahme durchlesen.

Vorsichtsmaßnahmen für EX600

Einstellung/Betrieb

⚠️ Warnung

1. Das Produkt nicht mit nassen Händen in Betrieb nehmen oder einstellen.

Es besteht die Gefahr von elektrischem Schock.

<Handbediengerät>

2. Die LCD-Anzeige darf keinem Druck ausgesetzt werden.
Die LCD-Anzeige könnte brechen und Verletzungen verursachen.
3. Zwangs-Eingangs-/Ausgangsfunktion dient zur erzwungenen Änderung des Signals. Bei Verwendung dieser Funktion ist die Sicherheit der Umgebung und der Anlage sicherzustellen.
Verletzungen oder Produktschäden können andernfalls die Folge sein.
4. Inkorrekte Parametereinstellungen können zu Fehlfunktionen führen.
Vor der Inbetriebnahme sind die Einstellungen zu überprüfen.
Andernfalls kann es zu Verletzungen und Schäden am Gerät kommen.

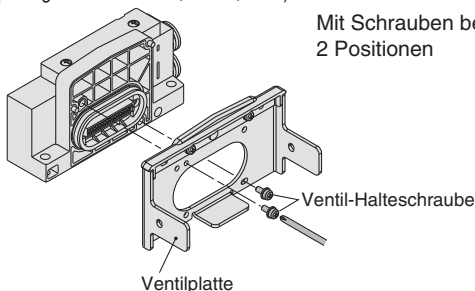
⚠️ Achtung

1. Verwenden Sie für das Einstellen der Schalter der SI-Einheit einen Feinschraubendreher.
Achten Sie darauf, beim Einstellen des Schalters keine anderen Bauteile zu berühren.
Andernfalls kann es aufgrund eines Kurzschlusses zu Schäden an Bauteilen oder Fehlfunktionen kommen.
2. Achten Sie bei der Einstellung darauf, dass die Betriebsbedingungen eingehalten werden.
Andernfalls kann es zu Fehlfunktionen kommen.
Detailinformationen zur Einstellung der Schalter finden Sie in der Gebrauchsanweisung.
3. Detaillierte Informationen zu Programmierung und Adresseneinstellung finden Sie im Handbuch des Herstellers der SPS.
Der Programmierinhalt in Bezug auf das Protokoll wird von dem Hersteller der verwendeten SPS bestimmt.

<Handbediengerät>

4. Die Einstelltasten nicht mit spitzen Gegenständen betätigen.
Andernfalls kann es zu Schäden oder Fehlfunktionen kommen.
5. Die Einstelltasten nicht zu stark belasten oder Stößen aussetzen.
Andernfalls kann es zu Beschädigungen, Produktausfall oder Fehlfunktionen kommen.

Bei einer Bestellung ohne SI-Einheit wird keine Ventilplatte zur Verbindung der Mehrfachanschlussplatte und der SI-Einheit montiert. Verwenden Sie die eingebauten Ventil-Befestigungsschrauben und montieren sie die Ventilplatte.
(Anzugsdrehmoment: 0,6 bis 0,7 Nm)



Wartung

⚠️ Warnung

1. Das Produkt nicht demontieren, modifizieren (einschließlich Schaltplatten austauschen) oder reparieren.
Es könnte Verletzungen oder Anlagenausfälle hervorrufen.
2. Zu beachten bei einer Inspektion:
 - Die Spannungsversorgung abschalten.
 - Die Luftversorgung abschalten, die Verschlauchung entlüften und überprüfen, ob die Restdruckluft in die Atmosphäre abgelassen wurde.
Andernfalls kann es zu Fehlfunktionen von Systemkomponenten oder Verletzungen führen.

⚠️ Achtung

1. Bei Betrieb und Ersetzen der Einheiten:
 - Nicht die scharfkantigen Metallteile des Steckers oder der Buchse berühren.
 - Wenden Sie bei der Demontage keine übermäßigen Kräfte auf die Einheit an.
Die Anschlussbereiche der Einheit sind fest mit Dichtungen verbunden.
 - Achten Sie darauf, dass Ihre Finger beim Zusammenschließen von Einheiten nicht zwischen den Einheiten eingeklemmt werden.
Es besteht Verletzungsgefahr.
2. Führen Sie regelmäßig Inspektionen durch.
Andernfalls können unerwartete Fehlfunktionen in den Bauteilen des Systems aufgrund von Fehlfunktionen der Maschinenanlage oder der Ausrüstung auftreten.
3. Stellen Sie sicher, nach der Wartung die entsprechenden Funktionsprüfungen durchzuführen.
Unterbrechen Sie den Betrieb, wenn dabei Abweichungen festgestellt werden. Fehlfunktionen in den Bauteilen des Systems könnten ansonsten unvorhergesehen auftreten.
4. Verwenden Sie für die Reinigung der Einheiten kein Benzin oder Verdüner.
Dies könnte die Oberfläche oder das Display beschädigen. Wischen Sie Schmutz mit einem weichen Lappen ab. Verwenden Sie bei hartnäckigem Schmutz einen mit wässriger Lösung getränkten und ausgewrungenen Lappen. Wischen Sie die Fläche danach mit einem trockenen Tuch ab.

Sonstige

⚠️ Achtung


1. Siehe einzelne Kataloge der entsprechenden Serien für allgemeine Sicherheitshinweise und Vorsichtsmaßnahmen für Elektromagnetventile für Mehrfachanschlussplatten.


■ Handelsmarke


DeviceNet™ ist eine Handelsmarke von ODVA. EtherNet/IP™ ist eine Handelsmarke von ODVA. CompoNet™ ist eine Handelsmarke von ODVA. EtherCAT® ist eine registrierte Handelsmarke und patentierte Technologie, unter Lizenz der Beckhoff Automation GmbH, Deutschland.

Sicherheitshinweise

Diese Sicherheitshinweise sollen vor gefährlichen Situationen und/oder Sachschäden schützen. In den Hinweisen wird die Schwere der potentiellen Gefahren durch die Gefahrenworte „Achtung“, „Warnung“ oder „Gefahr“ bezeichnet. Diese wichtigen Sicherheitshinweise müssen zusammen mit internationalen Standards (ISO/IEC)*1) und anderen Sicherheitsvorschriften beachtet werden.

 **Achtung:** **Achtung** verweist auf eine Gefahr mit geringem Risiko, die leichte bis mittelschwere Verletzungen zur Folge haben kann, wenn sie nicht verhindert wird.

 **Warnung:** **Warnung** verweist auf eine Gefahr mit mittlerem Risiko, die schwere Verletzungen oder den Tod zur Folge haben kann, wenn sie nicht verhindert wird.

 **Gefahr:** **Gefahr** verweist auf eine Gefahr mit hohem Risiko, die schwere Verletzungen oder den Tod zur Folge hat, wenn sie nicht verhindert wird.

*1) ISO 4414: Fluidtechnik – Ausführungsrichtlinien Pneumatik
ISO 4413: Fluidtechnik – Ausführungsrichtlinien Hydraulik
IEC 60204-1: Sicherheit von Maschinen – Elektrische Ausrüstung von Maschinen (Teil 1: Allgemeine Anforderungen)
ISO 10218-1: Industrieroboter - Sicherheitsanforderungen usw.

Warnung

1. Verantwortlich für die Kompatibilität bzw. Eignung des Produkts ist die Person, die das System erstellt oder dessen technische Daten festlegt.

Da das hier beschriebene Produkt unter verschiedenen Betriebsbedingungen eingesetzt wird, darf die Entscheidung über dessen Eignung für einen bestimmten Anwendungsfall erst nach genauer Analyse und/oder Tests erfolgen, mit denen die Erfüllung der spezifischen Anforderungen überprüft wird.

Die Erfüllung der zu erwartenden Leistung sowie die Gewährleistung der Sicherheit liegen in der Verantwortung der Person, die die Systemkompatibilität festgestellt hat.

Diese Person muss anhand der neuesten Kataloginformation ständig die Eignung aller Produktdaten überprüfen und dabei im Zuge der Systemkonfiguration alle Möglichkeiten eines Geräteausfalls ausreichend berücksichtigen.

2. Maschinen und Anlagen dürfen nur von entsprechend geschultem Personal betrieben werden.

Das hier beschriebene Produkt kann bei unsachgemäßer Handhabung gefährlich sein.

Montage-, Inbetriebnahme- und Reparaturarbeiten an Maschinen und Anlagen, einschließlich der Produkte von SMC, dürfen nur von entsprechend geschultem und erfahrenem Personal vorgenommen werden.

3. Wartungsarbeiten an Maschinen und Anlagen oder der Ausbau einzelner Komponenten dürfen erst dann vorgenommen werden, wenn die Sicherheit gewährleistet ist.

Inspektions- und Wartungsarbeiten an Maschinen und Anlagen dürfen erst dann ausgeführt werden, wenn alle Maßnahmen überprüft wurden, die ein Herunterfallen oder unvorhergesehene Bewegungen des angetriebenen Objekts verhindern.

Vor dem Ausbau des Produkts müssen vorher alle oben genannten Sicherheitsmaßnahmen ausgeführt und die Stromversorgung abgetrennt werden. Außerdem müssen die speziellen Vorsichtsmaßnahmen für alle entsprechenden Teile sorgfältig gelesen und verstanden worden sein.

Vor dem erneuten Start der Maschine bzw. Anlage sind Maßnahmen zu treffen, um unvorhergesehene Bewegungen des Produkts oder Fehlfunktionen zu verhindern.

4. Die in diesem Katalog aufgeführten Produkte werden ausschließlich für die Verwendung in der Fertigungsindustrie und dort in der Automatisierungstechnik konstruiert und hergestellt. Für den Einsatz in anderen Anwendungen oder unter den im folgenden aufgeführten Bedingungen sind diese Produkte weder konstruiert, noch ausgelegt:

1) Einsatz- bzw. Umgebungsbedingungen, die von den angegebenen technischen Daten abweichen, oder Nutzung des Produkts im Freien oder unter direkter Sonneneinstrahlung.

2) Installation innerhalb von Maschinen und Anlagen, die in Verbindung mit Kernenergie, Eisenbahnen, Luft- und Raumfahrttechnik, Schiffen, Kraftfahrzeugen, militärischen Einrichtungen, Verbrennungsanlagen, medizinischen Geräten, Medizinprodukten oder Freizeitgeräten eingesetzt werden oder mit Lebensmitteln und Getränken, Notausschaltkreisen, Kupplungs- und Bremsschaltkreisen in Stanz- und Pressanwendungen, Sicherheitsausrüstungen oder anderen Anwendungen in Kontakt kommen, soweit dies nicht in der Spezifikation zum jeweiligen Produkt in diesem Katalog ausdrücklich als Ausnahmeanwendung für das jeweilige Produkt angegeben ist.

Warnung

3) Anwendungen, bei denen die Möglichkeit von Schäden an Personen, Sachwerten oder Tieren besteht und die eine besondere Sicherheitsanalyse verlangen.

4) Verwendung in Verriegelungssystemen, die ein doppeltes Verriegelungssystem mit mechanischer Schutzfunktion zum Schutz vor Ausfällen und eine regelmäßige Funktionsprüfung erfordern.

Achtung

1. Das Produkt wurde für die Verwendung in der Fertigungsindustrie konzipiert.

Das hier beschriebene Produkt wurde für die friedliche Nutzung in Fertigungsunternehmen entwickelt.

Wenn Sie das Produkt in anderen Wirtschaftszweigen verwenden möchten, müssen Sie SMC vorher informieren und bei Bedarf entsprechende technische Daten zur Verfügung stellen.

Wenden Sie sich bei Fragen bitte an die nächstgelegene Vertriebsniederlassung.

Einhaltung von Vorschriften

Das Produkt unterliegt den folgenden Bestimmungen zur „Einhaltung von Vorschriften“.

Lesen Sie diese Punkte durch und erklären Sie Ihr Einverständnis, bevor Sie das Produkt verwenden.

Einhaltung von Vorschriften

1. Die Verwendung von SMC-Produkten in Fertigungsmaschinen von Herstellern von Massenvernichtungswaffen oder sonstigen Waffen ist strengstens untersagt.

2. Der Export von SMC-Produkten oder -Technologie von einem Land in ein anderes hat nach den an der Transaktion beteiligten Ländern geltenden Sicherheitsvorschriften und -normen zu erfolgen. Vor dem internationalen Versand eines jeglichen SMC-Produktes ist sicherzustellen, dass alle nationalen Vorschriften in Bezug auf den Export bekannt sind und befolgt werden.

Achtung

SMC-Produkte sind nicht für den Einsatz als Instrumente im gesetzlichen Messwesen bestimmt.

Die von SMC gefertigten bzw. vertriebenen Messinstrumente wurden keinen Prüfverfahren zur Typengenehmigung unterzogen, die von den Messvorschriften der einzelnen Länder vorgegeben werden.

Daher dürfen SMC-Produkte nicht für Arbeiten bzw. Zertifizierungen eingesetzt werden, die im Rahmen der Messvorschriften der einzelnen Länder vorgegeben werden.



SMC Corporation (Europe)

Austria	☎ +43 (0)226262280	www.smc.at	office@smc.at
Belgium	☎ +32 (0)33551464	www.smc.be	info@smc.be
Bulgaria	☎ +359 (0)2807670	www.smc.bg	office@smc.bg
Croatia	☎ +385 (0)13707288	www.smc.hr	office@smc.hr
Czech Republic	☎ +420 541424611	www.smc.cz	office@smc.cz
Denmark	☎ +45 70252900	www.smc.dk.com	smc@smcdk.com
Estonia	☎ +372 6510370	www.smc.ee	smc@smcpneumatics.ee
Finland	☎ +358 207513513	www.smc.fi	smc@smc.fi
France	☎ +33 (0)164761000	www.smc-france.fr	info@smc-france.fr
Germany	☎ +49 (0)61034020	www.smc.de	info@smc.de
Greece	☎ +30 210 2717265	www.smc.gr	sales@smc.gr
Hungary	☎ +36 23513000	www.smc.hu	office@smc.hu
Ireland	☎ +353 (0)14039000	www.smc.ie	sales@smcpneumatics.ie
Italy	☎ +39 0292711	www.smc.it	mailbox@smc.it
Latvia	☎ +371 67817700	www.smc.lv	info@smc.lv

Lithuania	☎ +370 5 2308118	www.smc.lt	info@smc.lt
Netherlands	☎ +31 (0)205318888	www.smc.nl	info@smc.nl
Norway	☎ +47 67129020	www.smc-norge.no	post@smc-norge.no
Poland	☎ +48 222119600	www.smc.pl	office@smc.pl
Portugal	☎ +351 226166570	www.smc.eu	postpt@smc.smces.es
Romania	☎ +40 213205111	www.smcromania.ro	smcromania@smcromania.ro
Russia	☎ +7 8127185445	www.smc-pneumatik.ru	info@smc-pneumatik.ru
Slovakia	☎ +421 (0)413213212	www.smc.sk	office@smc.sk
Slovenia	☎ +386 (0)73885412	www.smc.si	office@smc.si
Spain	☎ +34 945184100	www.smc.eu	post@smc.smces.es
Sweden	☎ +46 (0)86031200	www.smc.nu	post@smc.nu
Switzerland	☎ +41 (0)523963131	www.smc.ch	info@smc.ch
Turkey	☎ +90 212 489 0 440	www.smc-pneumatik.com.tr	info@smc-pneumatik.com.tr
UK	☎ +44 (0)845 121 5122	www.smc.uk	sales@smc.uk