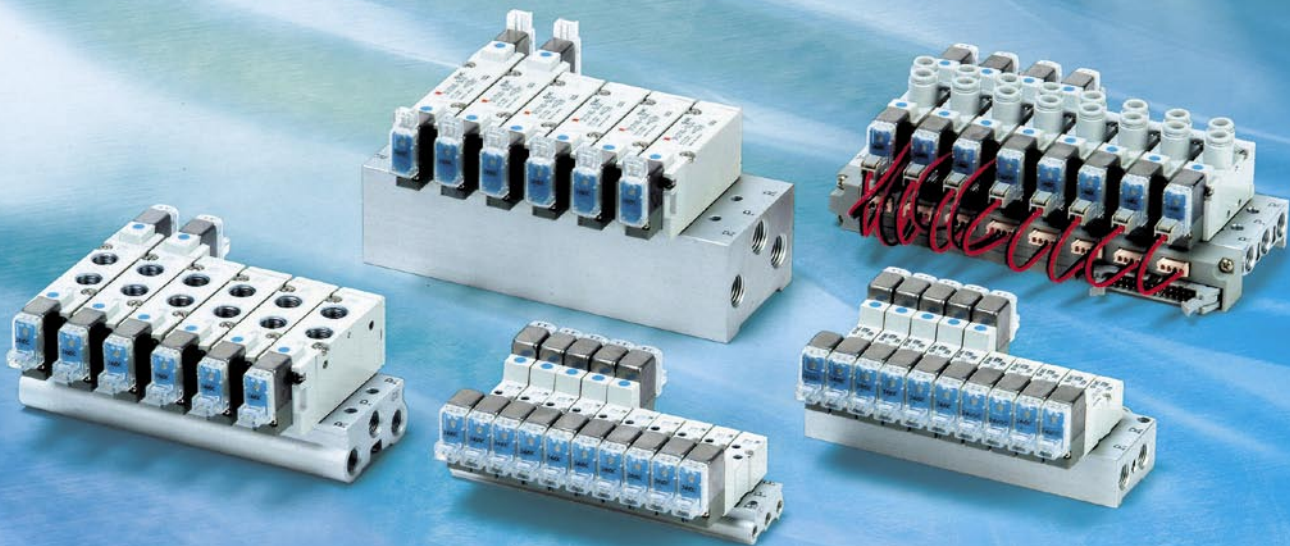
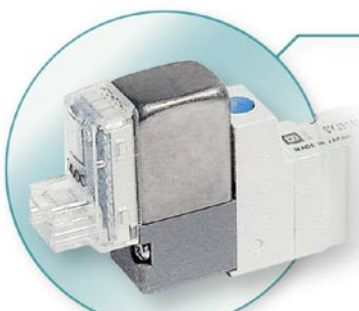


4/2, 5/2, 5/3-Wege-Elektromagnetventile

Leistungsaufnahme
0.1 W
 Mit Energiespar-Schaltkreis



Serie SYJ3000/5000/7000



Abdeckung (rostfreier Stahl)

● Verbessertes Pilotventil

Verstärkte Pilotventilabdeckung durch rostfreien Stahl
 Montagegewinde von M1.7 auf M2 verstärkt

● Durchfluss-Eigenschaften


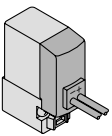
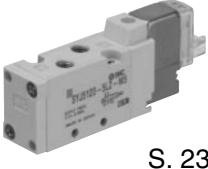
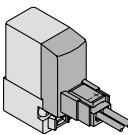

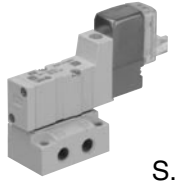
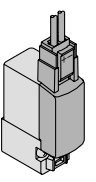
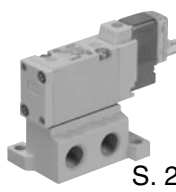
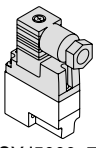
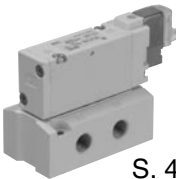
Serie	Durchflusseigenschaften			
	C [(dm ³ /s·bar)]	b	Cv	Q[(l/mibn(ANR))]
SYJ3000	0.46	0.36	0.12	122
SYJ5000	0.83	0.32	0.21	214
SYJ7000	2.9	0.35	0.74	762

Weichdichtender Schieber

4/2, 5/2, 5/3-Wege-Elektromagnetventil

Serie SYJ3000/5000/7000

Variantenübersicht

	Serie	Schallkonduktanz: C [dm ³ /(s·bar)]	Funktionsweise	Spannung	Elektrischer Eingang	Option	Handhilfs- betätigung		
						mit Betriebsanzeige/ Funkenlöschung			
Rohrversion	SYJ3000  S. 1	Effektiver Querschnitt 0.9 mm ² { 4/2 → 5/3 } { (A/B → EA/EB) }		für DC ■ 24 VDC 12 VDC 6 VDC 5 VDC 3 VDC	eingegossene Kabel 	für DC ■ Mit Funkenlöschung			
	SYJ5000  S. 23	0.47 { 4/2 → 5/3 } { (A/B → EA/EB) }						L-Steckdose 	■ mit Betriebsanzeige/ Funkenlöschung
	SYJ7000  S. 47	2.4 { 4/2 → 5/3 } { (A/B → EA/EB) }							
Flanschversion	SYJ3000  S. 1	0.46 { 4/2 → 5/3 } { (A/B → EA/EB) }	5/3-Wege ● Mittelstellung geschlossen ● Mittelstellung offen ● Mittelstellung druckbeauf- schlagt	für AC ■ 100 VAC ^{50/60} Hz 110 VAC ^{50/60} Hz 200 VAC ^{50/60} Hz 220 VAC ^{50/60} Hz		für AC Anm.) ■ mit Betriebsanzeige/ Funkenlöschung	■ nicht verriegelbar		
	SYJ5000  S. 23	0.83 { 4/2 → 5/3 } { (A/B → EA/EB) }						DIN-Terminal  (nur SYJ5000, 7000)	■ verriegelbar, Schlitz- ausführung
	SYJ7000  S. 47	2.9 { 4/2 → 5/3 } { (A/B → EA/EB) }							

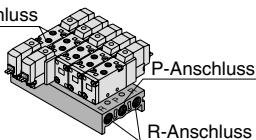
Anm.) Alle Modelle mit AC-Spannung verfügen über eine eingebaute Funkenlöschung.

Variantenübersicht Mehrfachanschlussplatte

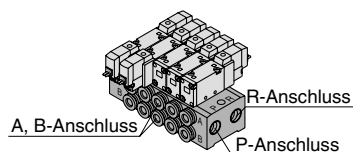
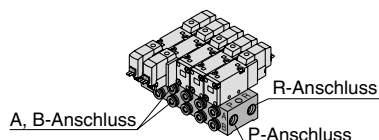
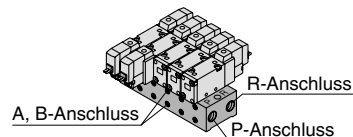
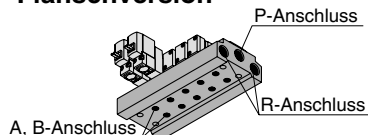
Ventilserie	A, B-Anschluss Position	Größe A-, B-Anschluss									Zubehör für Mehrfachanschlussplatte			Flachbandkabel-Anschluss			
		M3	M5	1/8	mit Steckverbindung						individuelle Versorgung	individuelle Entlüftung	Verblockbarer Druckregler				
					verwendbarer Schlauch-Außendurchmesser												
					ø4	ø6	ø8	N3	N7	N9							
Rohrversion	SYJ3000	oben	●	—	—	—	—	—	—	—	—	—	—	—	—	●	
	SYJ5000		—	●	—	●	●	—	●	●	—	●	●	—	●	●	●
	SYJ7000		—	—	●	—	●	●	—	●	●	—	—	—	—	●	●
Flanschversion	SYJ3000	seitlich	●	●	—	●	—	—	●	—	—	—	—	—	—	●	
		unten	—	—	—	—	—	—	—	—	—	—	—	—	—	—	
	SYJ5000	seitlich	—	●	—	●	●	—	●	●	—	●	●	—	●	●	●
		unten	—	●	—	—	—	—	—	—	—	—	—	—	—	—	—
	SYJ7000	seitlich	—	—	●	—	●	●	—	●	●	—	●	●	—	—	—
		unten	—	—	●	—	—	—	—	—	—	—	—	—	—	—	—

Rohrversion

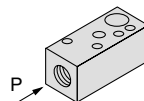
A, B-Anschluss



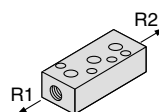
Flanschversion



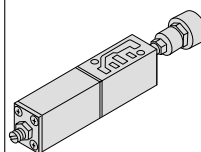
individuelle Versorgung



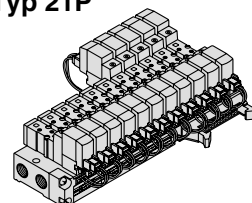
individuelle Entlüftung



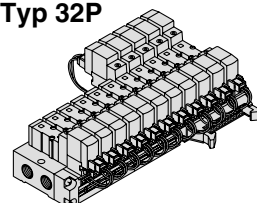
Verblockbarer Druckregler



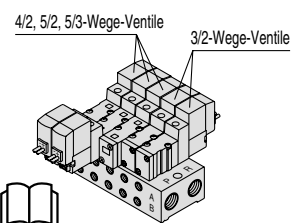
Typ 21P



Typ 32P



Montagekombination aus 4/2, 5/2, 5/3-Wege-Ventilen und 3/2-Wege-Ventilen



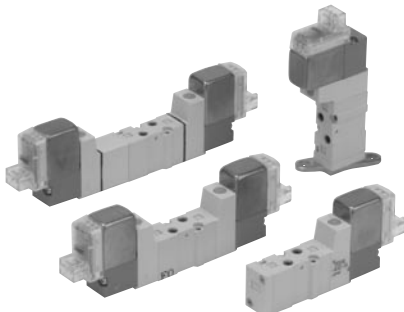
Nähere Angaben
SYJ3000, siehe Seite 14
SYJ5000: siehe Seite 38
SYJ7000: siehe Seite 61

Weichdichtender Schieber 4/2, 4/3, 5/2, 5/3-Wege-Elektromagnetventil Serie SYJ3000

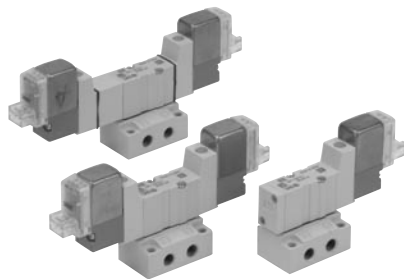


Weitere Details über Produkte nach internationalen Standards finden Sie auf www.smcworld.com.

Technische Daten



Rohrversion



Flanschversion

Medium		Druckluft
Betriebsdruckbereich (MPa)	5/2-Wege monostabil	0.15 bis 0.7
	5/2-Wege bistabil	0.1 bis 0.7
	5/3-Wege	0.2 bis 0.7
Umgebungs- und Medientemperatur [°C]		-10 bis 50 (kein Einfrieren. Siehe Anhang 3.)
Ansprechzeit [ms] ^{Anm. 1)} (bei 0.5 MPa)	5/2-Wege monostabil, bistabil	max. 15
	5/3-Wege	max. 30
Max. Betriebsfrequenz (Hz)	5/2-Wege monostabil, bistabil	10
	5/3-Wege	3
Handhilfsbetätigung (manueller Betrieb)		nicht verriegelbar; verriegelbar, Schlitzausführung; verriegelbar, Schwenkhebelausführung
Pilotentlüftungsmethode		einzelner Entlüftungsanschluss für Pilotventil; gemeinsame Entlüftung für Pilot- und Hauptventil
Schmierung		nicht erforderlich
Einbaulage		ohne Einschränkung
Stoß-/Vibrationsbeständigkeit [m/s ²] ^{Anm. 2)}		150/30
Schutzart		staubgeschützt (* M8-Stecker entspricht IP65.)



* gemäß IEC60529

Anm.1) Gemäß Testverfahren JIS B 8375-1981. (Spulentemperatur: 20°C. bei Nennspannung, ohne Funkenlöschung)

Anm. 2) Stoßfestigkeit:

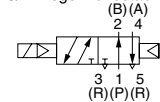
Vibrationsfestigkeit:

Keine Fehlfunktion bei Test in axialer und rechtwinkliger Richtung zum Hauptventil und Anker in sowohl im nicht erregtem als auch erregtem Zustand. (Wert gilt für die Startphase)
Keine Fehlfunktionen im Vibrationstest von 45 bis 2000 Hz. Der Test wurde in axialer und rechtwinkliger Richtung zum Hauptventil bei den Pilotventilsignalen EIN und AUS durchgeführt. (Wert gilt für die Startphase)

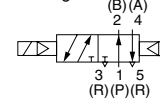
Symbol

5/2, 5/3-Wege

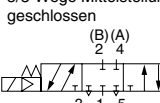
5/2-Wege monostabil



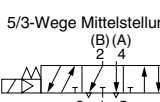
5/2-Wege bistabil



5/3-Wege Mittelstellung geschlossen



5/3-Wege Mittelstellung offen

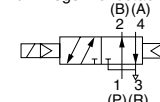


5/3-Wege Mittelstellung druckbeaufschlagt

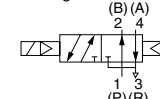


4/2, 4/3-Wege (Mehrfachanschlussplatte)

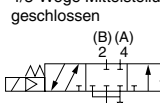
4/2-Wege monostabil



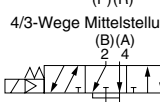
4/2-Wege bistabil



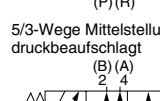
4/3-Wege Mittelstellung geschlossen



4/3-Wege Mittelstellung offen



5/3-Wege Mittelstellung druckbeaufschlagt



Technische Daten der Magnetspule

Elektrischer Eingang		eingegossene Kabel (G), (H), L-Steckdose (L), M-Steckdose (M), M8-Stecker (W)
Betriebsspannung [V]	DC	24, 12, 6, 5, 3
Zulässige Spannungsschwankung		±10% der Nennspannung*
Leistungsaufnahme [W]	DC Standard	0.35 (mit Betriebsanzeige: 0.4)
	Mit Energiesparschaltkreis	0.1 (nur mit Betriebsanzeige)
Funkenlöschung		Diode (bipolar: Varistor)
Betriebsanzeige		LED



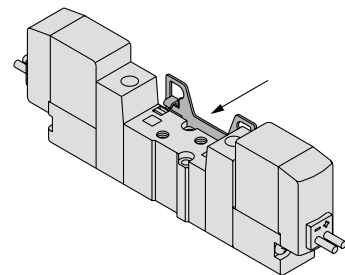
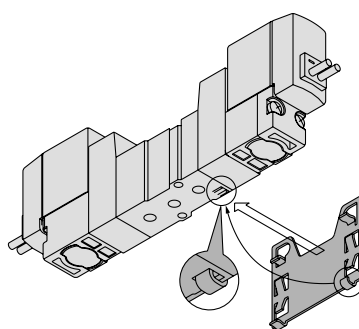
* Aufgrund des vom internen Schaltkreis verursachten Spannungsabfalls sind die Typen S, Z und T (mit Energiesparschaltkreis) innerhalb des folgenden Bereichs der zulässigen Spannungsschwankung zu verwenden.

Typen S und Z: 24 VDC: -7% bis +10%, 12 VDC: -4% bis +10%
Typ T: 24 VDC: -8% bis +10%, 12 VDC: -6% bis +10%

Montage des Befestigungselements

① Führen Sie, wie in der Abbildung gezeigt, den unteren Haken des Befestigungselements in die Nut an der Ventilunterseite ein.

② Drücken Sie das Ventil und das Befestigungselement zusammen, bis der obere Haken des Befestigungselements in der Nut an der Ventiloberseite einrastet.




Bestelloptionen

(Siehe Seite 78 für nähere Angaben.)

Durchflusseigenschaften/Gewicht

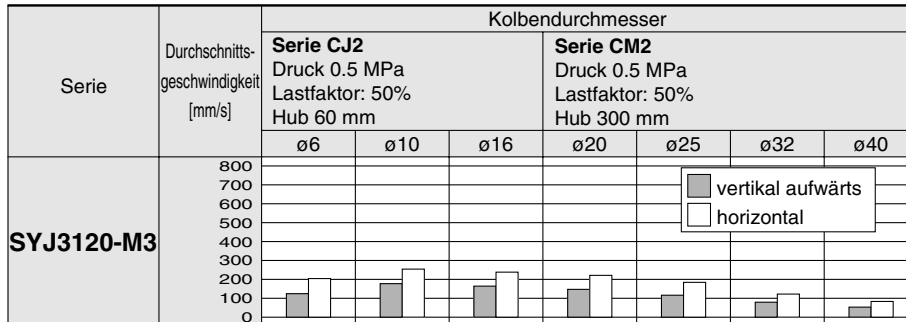
Ventilmodell	Funktionsweise	Anschlussgröße		Gewicht [g] ^{Anm. 3, 4)}			Effektiver Querschnitt [mm ²]	Durchflusseigenschaften ^{Anm. 2)}																				
		1, 5, 3 (P, EA, EB)	4, 2 (A, B)	eingegossene Kabel	L/M-Steckdose	M8-Stecker		1 → 4/2 (P → A/B)				4/2 → 5/3 (A/B → EA/EB)																
		C [dm ³ /(s·bar)]	b	Cv	Q ₁ [dm ³ /(min·ANR)]	C [dm ³ /(s·bar)]		b	Cv	Q ₁ [dm ³ /(min·ANR)]																		
5/2, 5/3-Wege Flanschversion (mit Einzelanschlussplatte)	SYJ314□	5/2-Wege	monostabil	M5	M5	62 (36)	63 (37)	67 (41)	—	0.46	0.36	0.12	122	0.46	0.35	0.12	121											
	SYJ324□		bistabil			79 (53)	81 (55)	89 (63)																				
	SYJ334□	5/3-Wege	Mittelst. geschl.			82 (56)	84 (58)	92 (66)										—	0.47	0.33	0.12	122	0.47	0.31	0.12	120		
	SYJ344□		Mittelstellung offen																									
SYJ354□	Mittelst. druckb.	0.58 [0.32]	0.42 [0.33]	0.16 [0.080]	160 [83]				0.46	0.32	0.11	118																
SYJ312□	5/2-Wege												monostabil	36	37	41												
SYJ322□						bistabil	53	55					63															
5/2, 5/3-Wege Rohrversion	SYJ332□					5/3-Wege	Mittelst. geschl.	M3					M3	56	58	66	0.9	—	—	—	—	—	—	—				
	SYJ342□	Mittelstellung offen																										
	SYJ352□	Mittelst. druckb.	36	37	41	—	—		—	—	—	—													—	—	—	—
	SYJ313□	4/2-Wege																										
SYJ323□	bistabil																											
SYJ333□	Mittelst. geschl.	56						58					66	—	—	—	—	—	—	—	—	—						
SYJ343□	4/3-Wege Mittelstellung offen																											
SYJ353□	Mittelst. druckb.																											

-  Anm. 1) Für Mehrfachanschlussplatte. Entnehmen Sie nähere Angaben der Seite 11.
 Anm. 2) [] gibt die Position bei drucklosem Zustand an. Mittelstellung offen: 4/2 → 5/3, Mittelstellung druckbeaufschlagt: 1 → 4/2
 Anm. 3) (): Ohne Einzelanschlussplatte.
 * Diese Werte wurden nach ISO6358 errechnet und stellen die Durchflussrate unter Standardbedingungen bei einem Eingangsdruck von 0.6 MPa (relativer Druck) und einem Differenzdruck von 0.1 MPa dar.

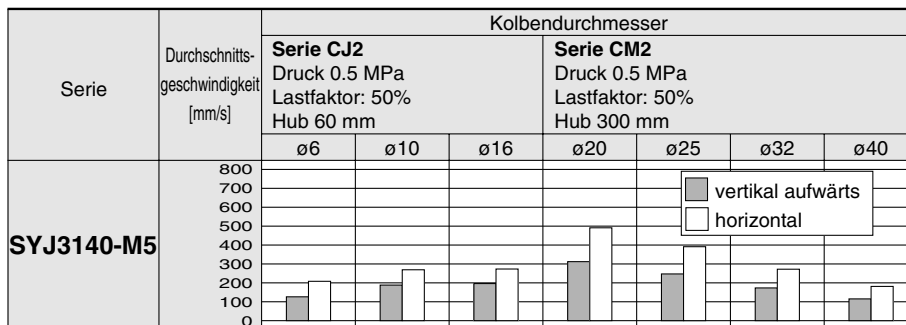
Zylinder-Geschwindigkeitsdiagramm


Rohrversion

Diese Tabellen stellen eine Auswahlhilfe dar.



Flanschversion



-  * Zylinder ausgefahren. Drosselrückschlagventil abluftgesteuert, direkt mit Zylinder verbunden und Nadel vollständig geöffnet.
 * Zur Ermittlung der durchschnittlichen Zylindergerwindigkeit wird die Hublänge durch die Gesamthubdauer dividiert.
 * Belastungsgrad: ((bewegte Last x 9.8) / theoretische Zylinderkraft) x 100%

Bedingungen

Rohrversion		Serie CJ2	Serie CM2
SYJ3120-M3	Schlauchdurchmesser x Länge	ø4 x 1 m	
	Drosselrückschlagventil	AS1301F-04	
	Schalldämpfer	AN120-M5	

Flanschversion		Serie CJ2	Serie CM2
SYJ3140-M5	Schlauchdurchmesser x Länge	ø6 x 1 m	
	Drosselrückschlagventil	AS2001F-06	AS2301F-06
	Schalldämpfer	AN120-M5	

Bestellschlüssel

Funktionsweise

1	5/2-Wege monostabil
2	5/2-Wege bistabil
3	5/3-Wege Mittelst. geschl.
4	5/3-Wege Mittelst. offen
5	5/3-Wege Mittelst. druckb.

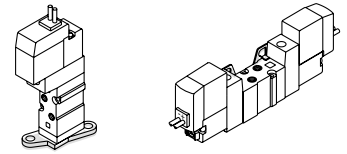
Betriebsanzeige/Funkenlöschung

-	ohne Betriebsanzeige/Funkenlöschung
S	mit Funkenlöschung
Z	mit Betriebsanzeige/Funkenlöschung
R	mit Funkenlöschung (bipolare Ausführung)
U	mit Betriebsanzeige/Funkenlöschung (bipolare Ausführung)

* Der Energiesparschaltkreis ist nur für die Z-Ausführung erhältlich.

Befestigungselement

-: ohne Befestigungselement
F: mit Befestigungselement

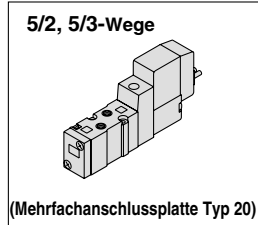


monostabil

bistabil

* Befestigungselement kann nicht nachgerüstet werden.

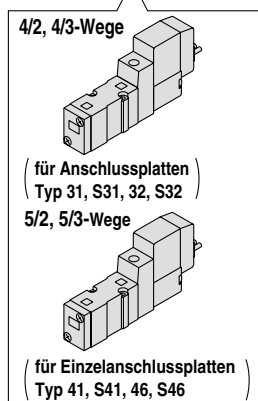
Anm.) • Das Befestigungselement für das bistabile Ventil ist bei Auslieferung nicht montiert.
• Wenn Sie das Befestigungselement des bistabilen Ventils für ein monostabiles Ventil verwenden wollen, bestellen Sie das monostabile Ventil ohne Befestigungselement und dazu das Befestigungselement (VJ3000-13-1) separat.
(Beispiel) SYJ3120-5M-M3 VJ3000-13-1



Nennspannung

DC	
5	24 VDC
6	12 VDC
V	6 VDC
S	5 VDC
R	3 VDC

Rohrversion	SYJ3	1	2	0		5	M									M3			Q	
Flanschversion (4/2, 4/3-Wege)	SYJ3	2	3	0		5	M												Q	(nur für Mehrfachanschlussplatte)
Flanschversion (5/2, 5/3-Wege)	SYJ3	2	4	0		5	M												Q	



Spulendaten

-	Standard
T	mit Energiesparschaltkreis (nur 24, 12 VDC)

* Energiesparschaltkreise sind für den Typ W□ nicht erhältlich.

Gehäuseoption

0: Pilotventil mit individueller Entlüftung

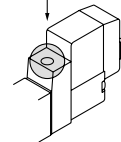
R-Anschluss P, E-Anschluss

3: Gemeinsame Entlüftung für Haupt- und Pilotventil

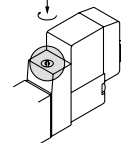
R-Anschluss P, E-Anschluss

Handhilfsbetätigung

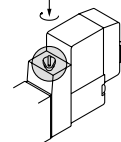
-: nicht verriegelbar



D: verriegelbar, Schlitzausführung

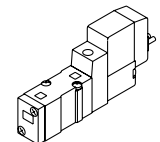


E: verriegelbar, Schwenkebelausführung



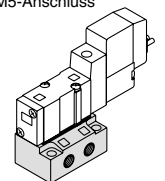
Anschlussgröße

-: ohne Einzelanschlussplatte



(mit Dichtung und Schrauben)

M5: Einzelanschlussplatte mit M5-Anschluss



Elektrischer Eingang

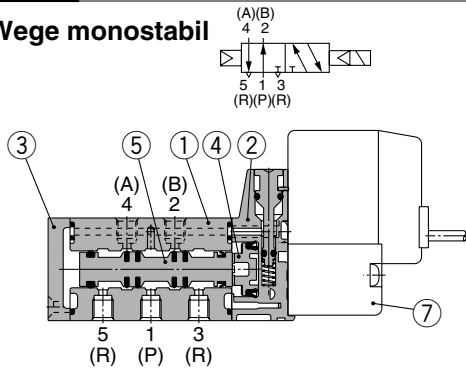
24, 12, 6, 5, 3 VDC				24, 12, 6, 5, 3 VDC	
Eing. Kabel	L-Steckdose	M-Steckdose	MN-Steckdose	M8-Stecker *	M8-Stecker *
G: Anschlusskabellänge 300 mm	L: mit Anschlusskabel (Länge 300 mm)	M: mit Anschlusskabel (Länge 300 mm)	MN: ohne Anschlusskabel	WO: ohne Kabel	
H: Anschlusskabellänge 600 mm	LN: ohne Anschlusskabel	LO: ohne Stecker	MO: ohne Stecker	W□: mit Steckerkabel Anm. 1)	

* Typen LN, MN: mit 2 Steckkontakten.
* Siehe Anhang 10 Steckkontakten. Kabel mit M8-Stecker.
* WA-Ausführung mit M8-Anschluss gemäß IEC 60947-5-2 ist ebenfalls erhältlich. Entnehmen Sie nähere Angaben der Seite 80.
Anm. 1) Fügen Sie die Symbole für die Kabellängen in die Kästchen □ ein. Bitte Kästchen unbedingt gemäß den Angaben in Anhang 10 ausfüllen.

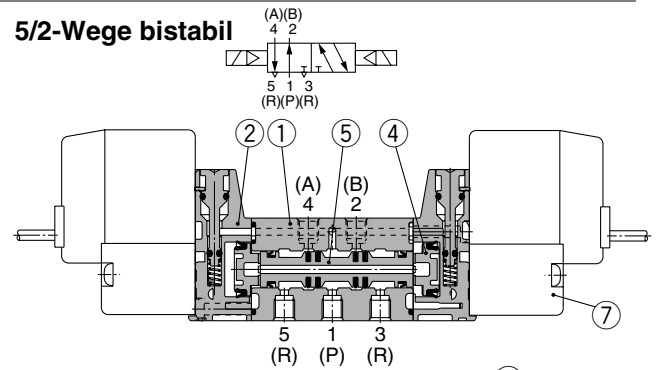
Anm.) Wenn Sie ein Rohrversion-Elektromagnetventil als Einzelteil bestellen, werden Befestigungsschraube und Dichtung nicht mitgeliefert. Bestellen Sie diese gegebenenfalls getrennt. (Siehe Seite 15 für nähere Angaben.)

Konstruktion

5/2-Wege monostabil

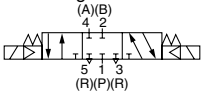


5/2-Wege bistabil

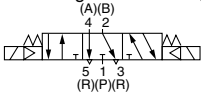


5/3-Wege Mittelstellung geschlossen/Mittelstellung offen/Mittelstellung druckbeaufschlagt

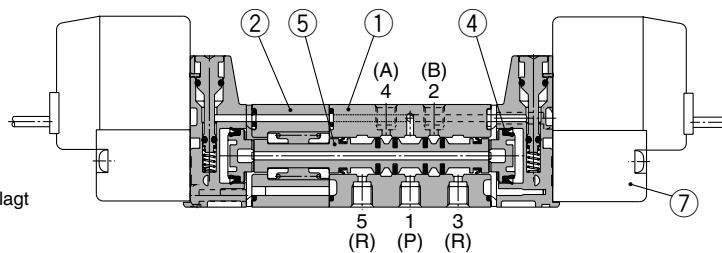
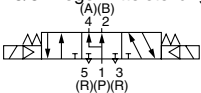
5/3-Wege Mittelstellung geschlossen



5/3-Wege Mittelstellung offen



5/3-Wege Mittelstellung druckbeaufschlagt



(Die Konstruktionszeichnung zeigt die Ausführung mit geschlossener Mittelstellung.)

Stückliste

Pos.	Bezeichnung	Material	Bemerkung
1	Gehäuse	Zink-Druckguss	weiß
2	Kolbenplatte	Kunststoff	weiß
3	Enddeckel	Kunststoff	weiß
4	Kolben	Kunststoff	
5	Ventilschiebereinheit	Aluminium, H-NBR	

Ersatzteile

Pos.	Bezeichnung	Best.-Nr.	Bemerkung
6	Einzelanschlussplatte	SYJ3000-22-1-Q	Zink-Druckguss
7	Pilotventil	V111 (T) - □□□	

Bestellschlüssel Pilotventil

V111 □ — 5 G □

Spulendaten

-	Standard
T	mit Energiesparschaltkreis (nur 24, 12 VDC)

* Energiesparschaltkreise sind für den Typ W□ nicht erhältlich.

Nennspannung

5	24 VDC
6	12 VDC
V	6 VDC
S	5 VDC
R	3 VDC

* Der Typ W□ ist nur mit DC-Spannung erhältlich.

Betriebsanzeige/Funkenlöschung

-	ohne Betriebsanzeige/Funkenlöschung
S	mit Funkenlöschung
Z	mit Betriebsanzeige/Funkenlöschung
R	mit Funkenlöschung (bipolare Ausführung)
U	mit Betriebsanzeige/Funkenlöschung (bipolare Ausführung)

* Der Energiesparschaltkreis ist nur für den Typ Z erhältlich.

Elektrischer Eingang

G	eingegossene Kabel, Anschlusskabel 300 mm
H	eingegossene Kabel, Anschlusskabel 600 mm
L	L-Steckdose mit Anschlusskabel
LN	L-Steckdose ohne Anschlusskabel
LO	L-Steckdose ohne Stecker
M	M-Steckdose mit Anschlusskabel
MN	M-Steckdose ohne Anschlusskabel
MO	M-Steckdose ohne Stecker
WO	M8-Stecker ohne Steckerkabel
W□	M8-Stecker mit Steckerkabel (Anm. 1)

* Siehe Anhang 10 hinsichtlich Kabel für M8-Stecker.

Anm. 1) Fügen Sie die Symbole für die Kabellängen in die Kästchen □ ein. Bitte Kästchen unbedingt gemäß den Angaben in Anhang 10 ausfüllen.

Bestellschlüssel

Steckereinheit für L/M-Steckdose

Für DC : SY100-30-4A- □

ohne Anschlusskabel (nur mit Stecker und 2 Steckkontakt) : SY100-30-A

Anschlusskabellänge

-	300 mm
6	600 mm
10	1000 mm
15	1500 mm
20	2000 mm
25	2500 mm
30	3000 mm
50	5000 mm

Bestellschlüssel M8-Steckerkabel

V100-49-1- □

Kabellänge

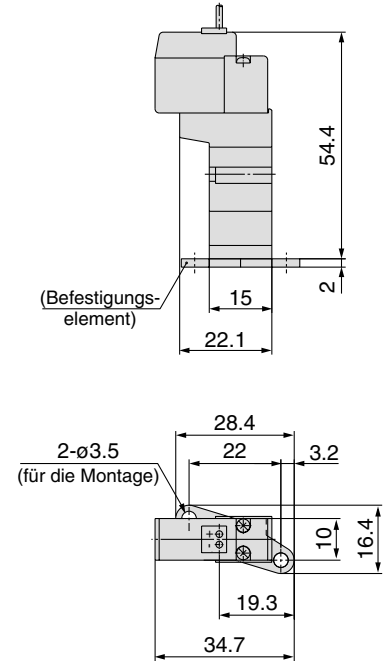
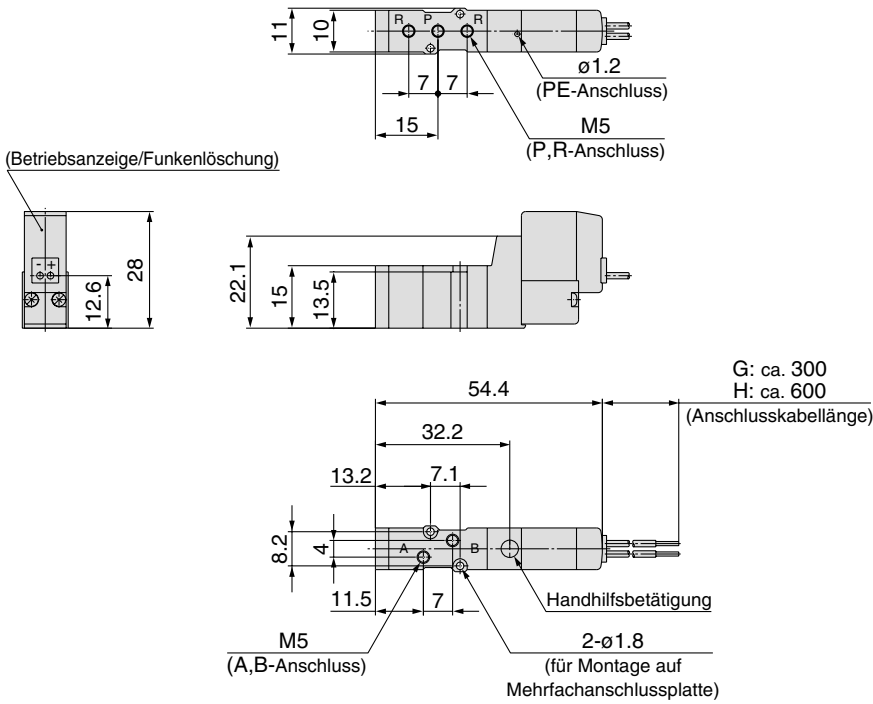
1	300 mm
2	500 mm
3	1000 mm
4	2000 mm
7	5000 mm

Serie SYJ3000

5/2-Wege monostabil

eingegossene Kabel (G), (H): SYJ3120-□^G□□-M3-Q

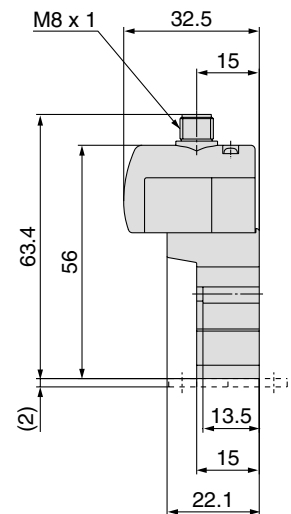
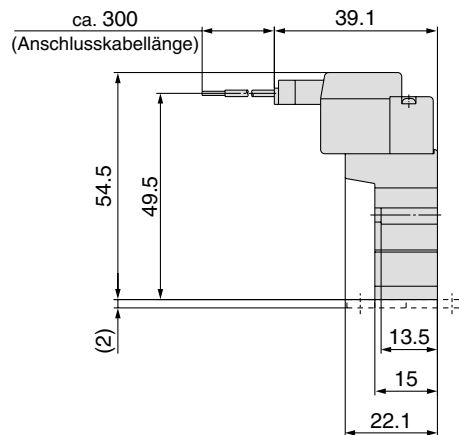
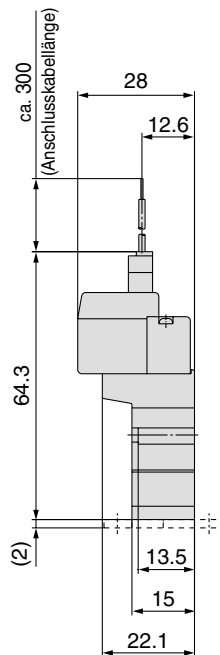
mit Befestigungselement:
SYJ3120-□^G□□-M3-F-Q



L-Steckdose (L):
SYJ3120-□L□□-M3 (-F)-Q

M-Steckdose (M):
SYJ3120-□M□□-M3 (-F)-Q

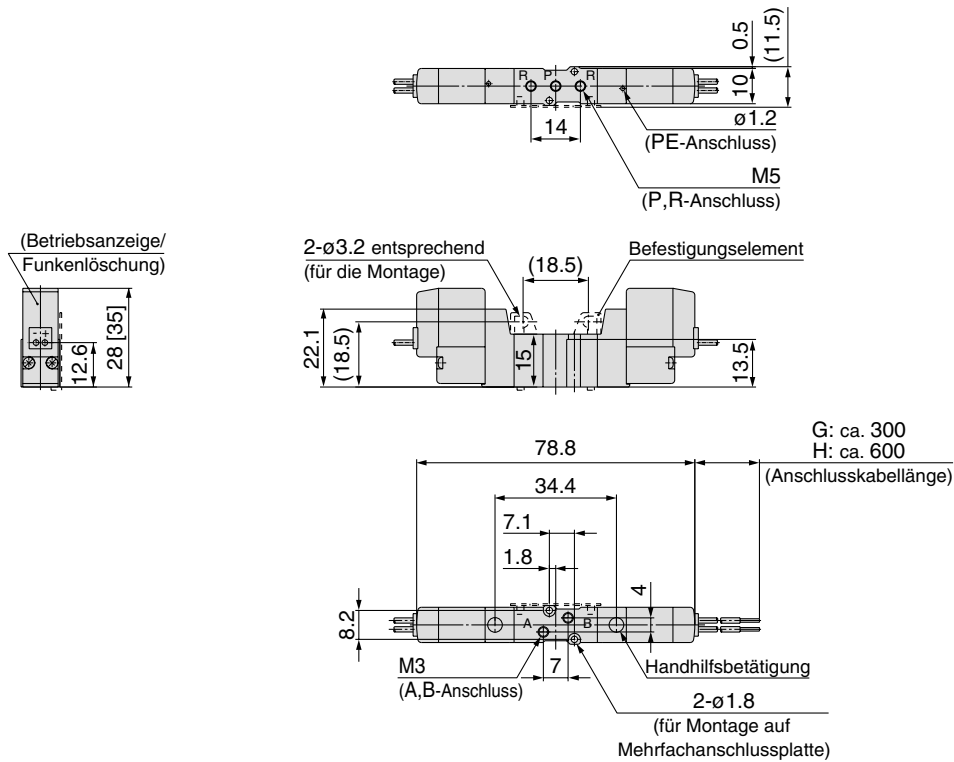
M8-Stecker (WO):
SYJ3120-□WO□□-M3 (-F)-Q



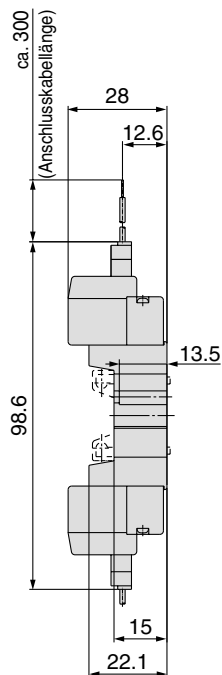
Abmessungen mit Steckerkabel: siehe Anhang 11

5/2-Wege bistabil

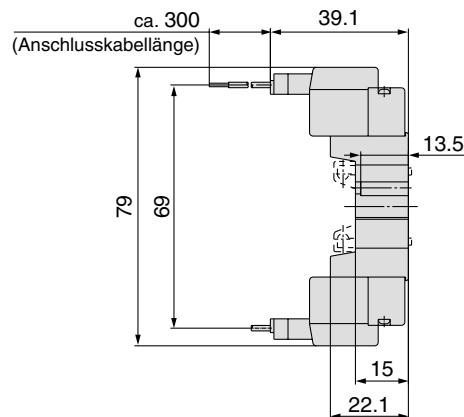
eingegossene Kabel (G), (H): SYJ3220-□^G□□-M3 (-F)-Q



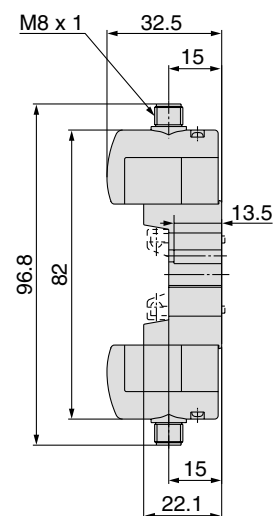
L-Steckdose (L):
SYJ3220-□L□□-M3 (-F)-Q




M-Steckdose (M):
SYJ3220-□M□□-M3 (-F)-Q



M8-Stecker (WO):
SYJ3220-□WO□□-M3 (-F)-Q

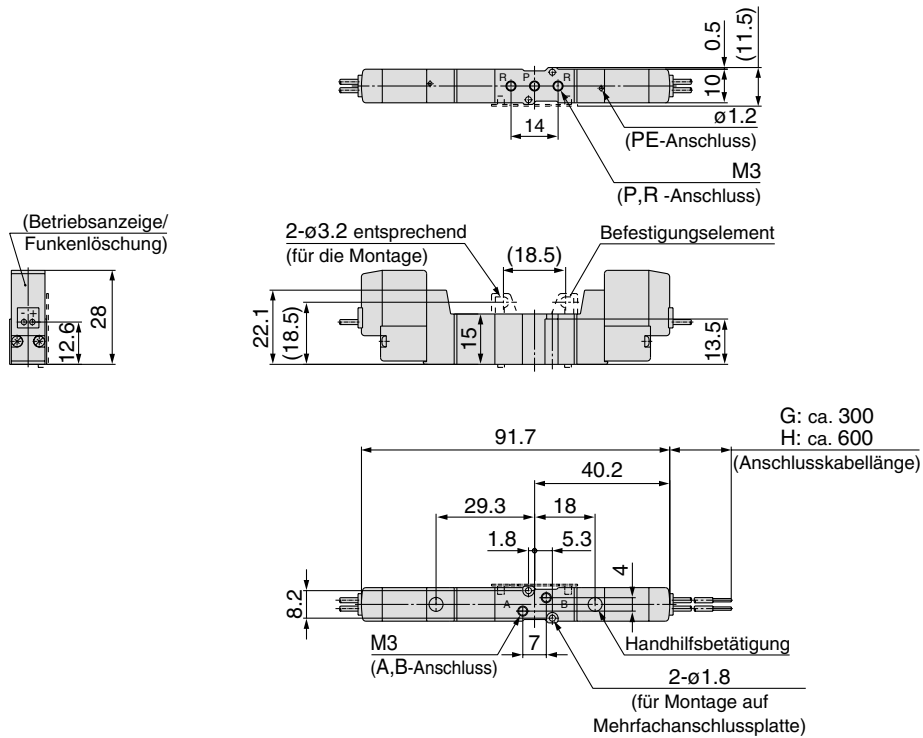


 Abmessungen mit Steckerkabel:
siehe Anhang 11

Serie SYJ3000

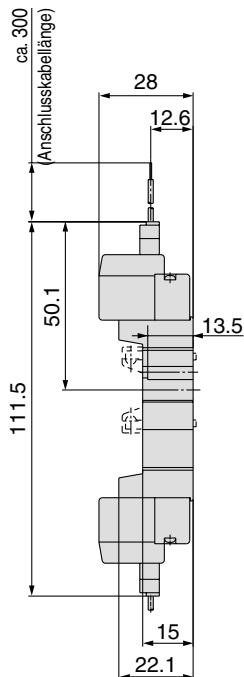
5/3-Wege Mittelstellung geschlossen/Mittelstellung offen/Mittelstellung druckbeaufschlagt

eingegossene Kabel (G), (H): SYJ3_{3/4}20-□□□□-M3 (-F)-Q



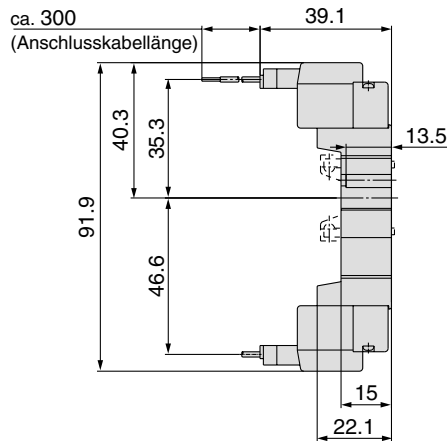
L-Steckdose (L):

SYJ3_{3/4}20-□□L□□-M3 (-F)-Q



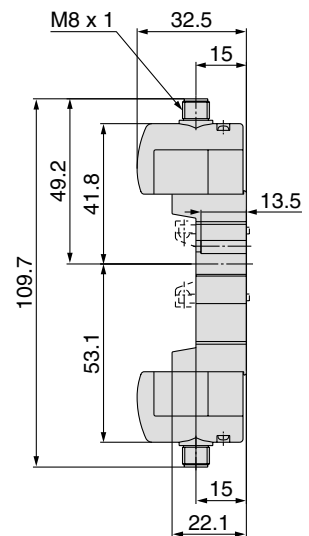
M-Steckdose (M):

SYJ3_{3/4}20-□□M□□-M3 (-F)-Q



M8-Stecker (WO):

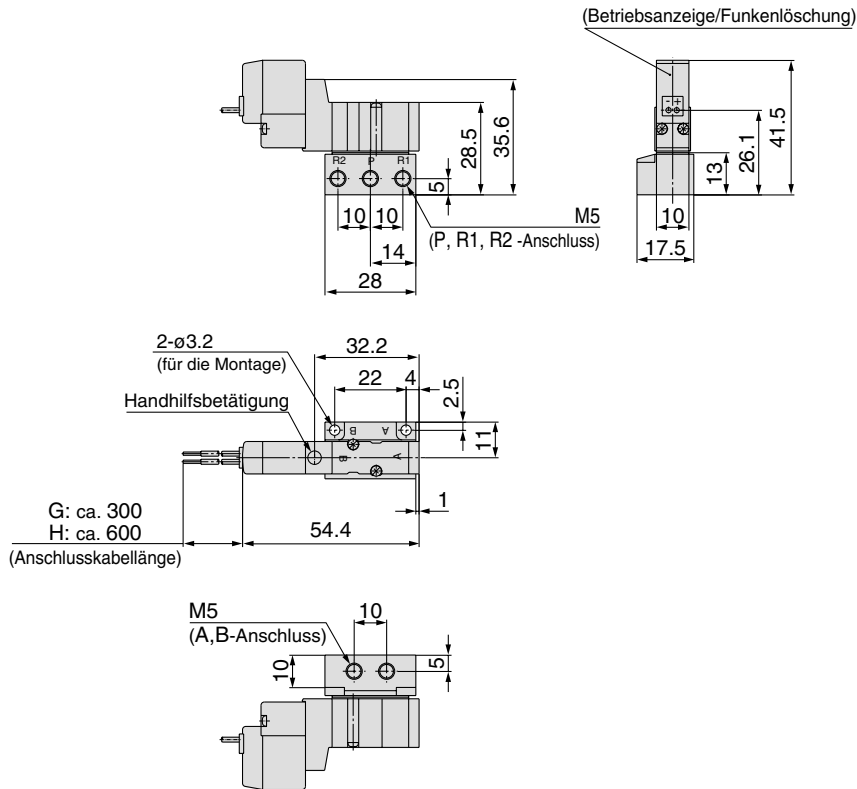
SYJ3_{3/4}20-□□WO□□-M3 (-F)-Q



Abmessungen mit Steckerkabel: siehe Anhang 11

5/2-Wege monostabil

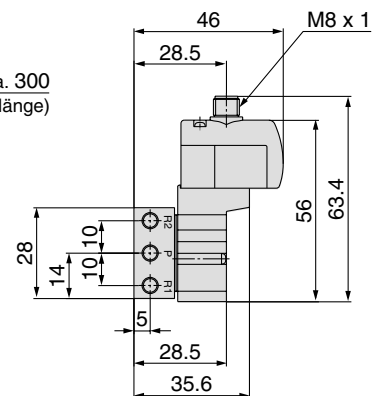
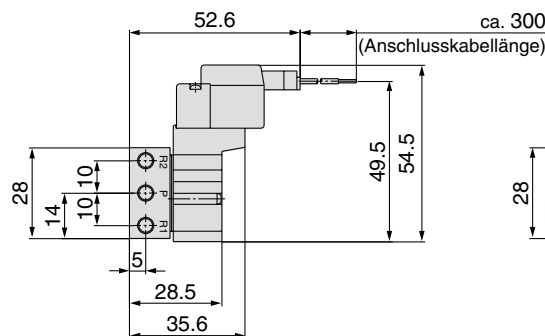
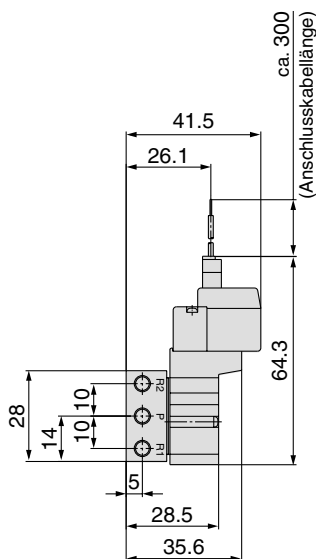
eingegossene Kabel (G), (H): SYJ3140-□^G□□□-M5-Q




L-Steckdose (L):
SYJ3140-□L□□-M5-Q

M-Steckdose (M):
SYJ3140-□M□□-M5-Q

M8-Stecker (WO):
SYJ3140-□WO□□-M5-Q

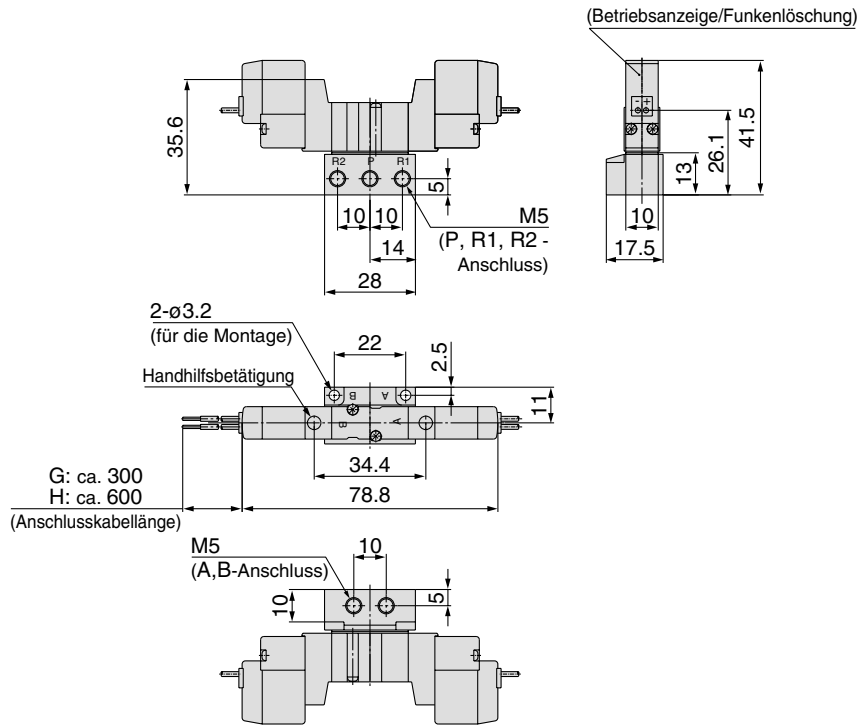


 Abmessungen mit Steckerkabel:
siehe Anhang 11

Serie SYJ3000

5/2-Wege bistabil

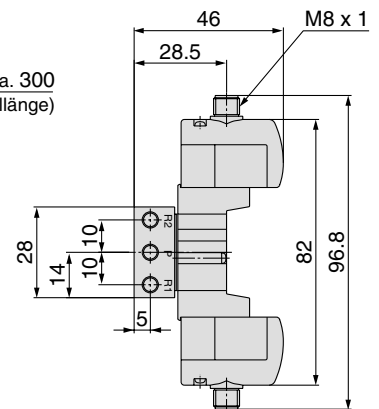
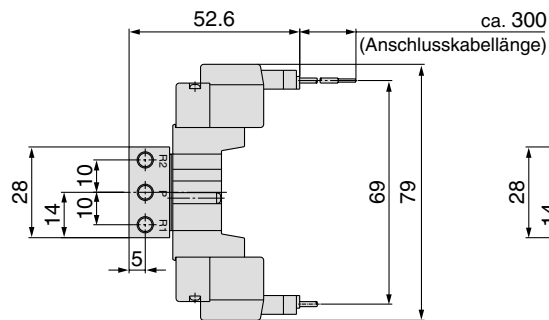
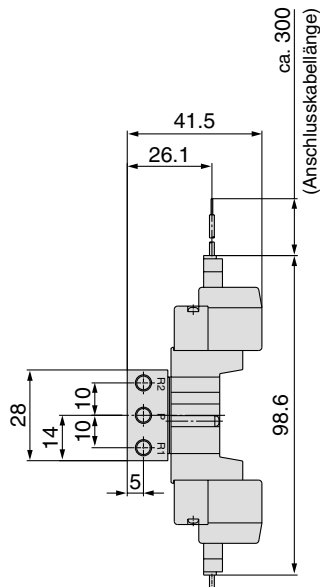
eingegossene Kabel (G), (H): SYJ3240-□^G□□-M5-Q




L-Steckdose (L):
SYJ3240-□L□□-M5-Q

M-Steckdose (M):
SYJ3240-□M□□-M5-Q

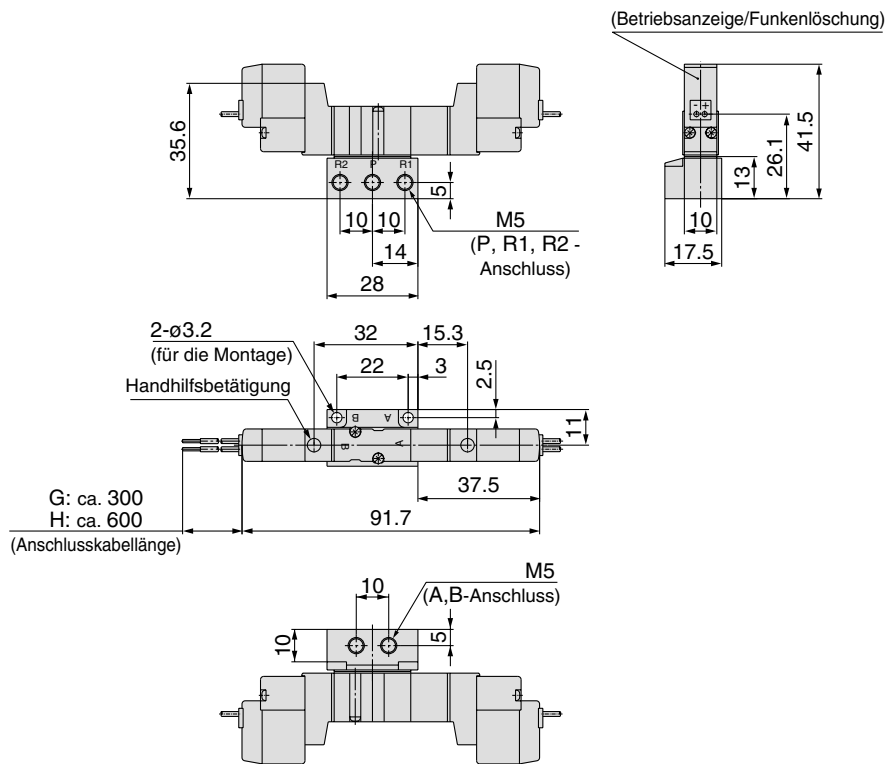
M8-Stecker (WO):
SYJ3240-□WO□□-M5-Q



 Abmessungen mit Steckerkabel:
siehe Anhang 11

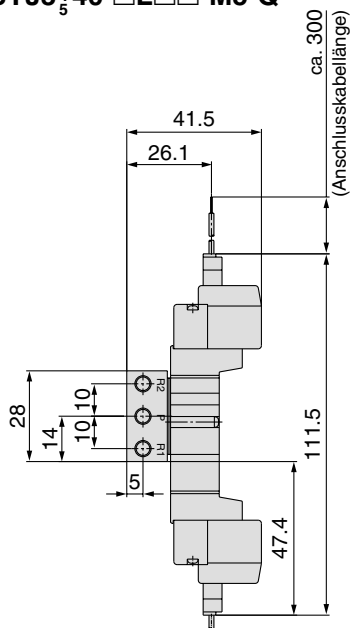
5/3-Wege Mittelstellung geschlossen/Mittelstellung offen/Mittelstellung druckbeaufschlagt

eingegossene Kabel (G), (H): SYJ3³/₅40-□_G□□-M5-Q



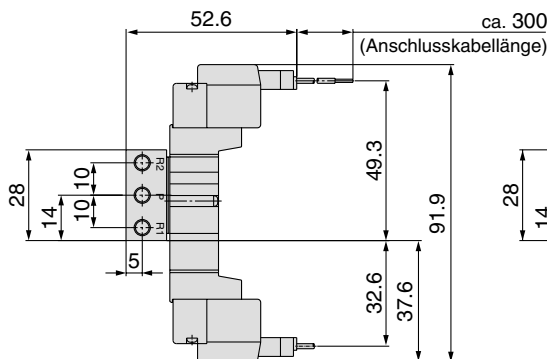
L-Steckdose (L):

SYJ3³/₅40-□L□□-M5-Q



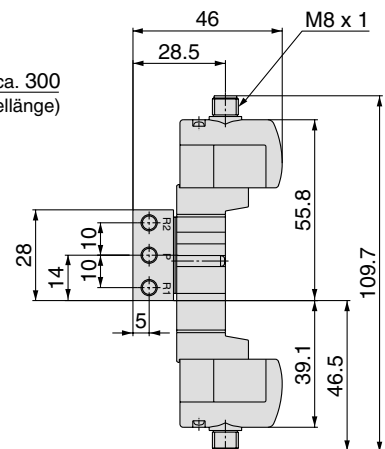
M-Steckdose (M):


SYJ3³/₅40-□M□□-M5-Q



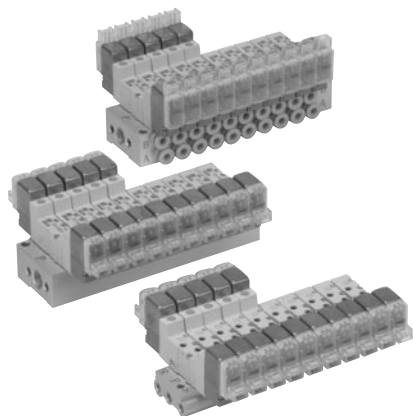
M8-Stecker (WO):

SYJ3³/₅40(R)-□WO□□-M5□-Q



 Abmessungen mit Steckerkabel: siehe Anhang 11

Standard-Mehrfachanschlussplatte



Technische Daten Mehrfachanschlussplatte

Modell		Typ 20	Typ 31, S31	Typ 32, S32	Typ 41, S41	Typ 46, S46
Mehrfachanschlussplatte		Einzelplatte/Flansch				
P (Versorgung), R (Entlüftung)		gemeinsame Versorgung/Entlüftung				gem. Versorgung indiv. Entlüftung
Ventilstationen		2 bis 20 Stationen				
A, B-Anschluss Anschlussdaten	Lage	Ventil	Flansch			
	Richtung	oben	seitlich			
Anschlussgröße	P, R-Anschluss	M5		1/8		P: 1/8 R: M5
	A, B-Anschluss	M3		M5, C4 (Steckverbindung ø4)		

Durchfluss-Eigenschaften

Mehrfachanschlussplatte			Anschlussgröße		Durchflusseigenschaften								Effektiver Querschnitt [mm ²]
					1→4/2 (P→A/B)				4/2→5/3 (A/B→R)				
Rohrversion für interne Pilotluft	Type	SYJ3□□□	1(P-), 3(R-) Anschluss	4(A-), 2(B-) Anschluss	C	b	Cv	Q _l /min (ANR) [*]	C	b	Cv	Q _l /min (ANR) [*]	
					[dm ³ /(s·bar)]			[dm ³ /(s·bar)]			[dm ³ /(s·bar)]		
	Type SS5YJ3-20	SYJ3□2□	M5	M3	-	-	-	-	-	-	-	-	0.9
	Type SS5YJ3- ³¹ _{S31}	SYJ3□3□	M5	M3	-	-	-	-	-	-	-	-	0.9
Flanschversion für interne Pilotluft	Type SS5YJ3-32-M5	SYJ3□3□	1/8	M5	0.25	0.19	0.060	60	0.32	0.25	0.077	79	-
	Type SS5YJ3-32-C4			C4	0.25	0.18	0.059	59	0.30	0.27	0.075	75	-
	Type SS5YJ3-S32-M5	SYJ3□3□	1/8	M5	0.25	0.26	0.060	62	0.29	0.15	0.062	68	-
	Type SS5YJ3-S32-C4			C4	0.24	0.21	0.057	58	0.27	0.18	0.062	64	-
	Type SS5YJ3-41-M5	SYJ3□4□	1/8	M5	0.32	0.25	0.081	79	0.33	0.19	0.079	79	-
	Type SS5YJ3-41-C4			C4	0.32	0.28	0.079	80	0.35	0.24	0.084	86	-
	Type SS5YJ3-S41-M5	SYJ3□4□	1/8	M5	0.33	0.29	0.082	83	0.34	0.17	0.081	80	-
	Type SS5YJ3-S41-C4			C4	0.32	0.27	0.079	80	0.34	0.24	0.084	83	-
	Type SS5YJ3-46-M5	SYJ3□4□	1/8	M5	0.20	0.25	0.048	49	0.10	0.12	0.024	23	-
	Type SS5YJ3-46-C4			C4	0.21	0.27	0.050	52	0.21	0.13	0.047	48	-
Type SS5YJ3-S46-M5	SYJ3□4□	M5	M5	0.20	0.25	0.048	49	0.19	0.16	0.024	45	-	
Type SS5YJ3-S46-C4			C4	0.22	0.34	0.057	57	0.10	0.090	0.024	23	-	



Anm.) Wert gilt für monostabiles 5/2-Wege-Ventil auf einer Mehrfachanschlussplatte

* Diese Werte wurden nach ISO6358 errechnet und stellen die Durchflussrate unter Standardbedingungen bei einem Eingangsdruck von 0.6 MPa (relativer Druck) und einem Differenzdruck von 0.1 MPa dar.

Bestellschlüssel Mehrfachanschlussplatte (Beispiel)

Geben Sie die Bestellnummer der Mehrfachanschlussplatte zusammen mit den darauf zu montierenden Ventilen und der Abdeckplatte an.

Beispiel:

● SS5YJ3-20-03-Q 1 Stk. (Mehrfachanschlussplatte) ● SS5YJ3-S41-03-C4-Q 1 Stk. (Mehrfachanschlussplatte)

* SYJ3120-5G-M3-Q 2 Stk. (Ventil) * SYJ3140-5LZ-Q 2 Stk. (Ventil)

* SYJ3000-21-1A-Q 1 Stk. (Abdeckplatte) * SYJ3000-21-2A-Q 1 Stk. (Abdeckplatte)

↳ (*) gibt an, dass das Bauteil montiert wird. Setzen Sie das Sternchen vor die Best.-Nr. der Ventile etc.

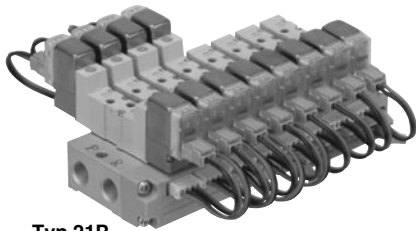
* Verwenden Sie das Bestellformular für die Mehrfachanschlussplatte.

Flachbandkabel für Mehrfachanschluss

- Einfache Verdrahtung mehrerer Ventile durch die Verwendung des Flachband-Kabelsteckers.

- Übersichtliche Anordnung

Bei der Ausführung mit Flachbandkabel wird jedes Ventil auf einen gemeinsamen Stecker der Anschlussplatte verdrahtet, dass ein externer elektrischer Anschluss durch einen einzigen 26-Pin-MIL-Stecker möglich ist.



Typ 21P

Technische Daten des Flachbandkabels für Mehrfachanschluss

Modell		Typ 21P	Typ 32P
Mehrfachanschlussplatte		Rohrversion/Flanschversion	
P (Versorgung), R (Entlüftung)		gemeinsame Versorgung und Entlüftung	
Ventilstationen		4 bis 12 Stationen	
A, B-Anschluss Anschlussdaten	Position	Ventil	Flansch
	Richtung	oben	seitlich
Anschlussgröße	P,R-Anschluss	1/8	
	A,B-Anschluss	M3	M5, C4 (Steckverbindung $\varnothing 4$)
verwendbarer Flachbandkabelstecker		Buchse: 26-Pin-MIL-Typ mit Zugentlastung (MIL-C-83503)	
Interne Verdrahtung		gemeinsam zwischen +COM und -COM (Z-Typ nur +COM)	
Nennspannung		24, 12 VDC	

Durchfluss-Eigenschaften

Mehrfachanschlussplatte			Anschlussgröße		Durchflusseigenschaften						Effektiver Querschnitt [mm ²]	
					1→4/2 (P→A/B)			4/2→5/3 (A/B→R)				
Rohrversion für interne Pilotluft	Typ SS5YJ3-21P	SYJ3□23	1(P-),5/3(R-) Anschluss	2(B-),4(A-) Anschluss	C [dm ³ /(s·bar)]	b	Cv	Q [l/min (ANR)]*	C [dm ³ /(s·bar)]	b	Q [l/min (ANR)]*	
			1/8	M3	-	-	-	-	-	-	-	0.9
Flanschversion für interne Pilotluft	Typ SS3YJ3-S42-M5	SYJ3□33	1/8	M5	0.25	0.19	0.060	60	0.32	0.25	79	-
	Typ SS5YJ3-32P-C4			C4	0.25	0.18	0.059	59	0.3	0.27	75	-



Anm.) Wert gilt für monostabiles 5/2-Wege-Ventil auf einer Mehrfachanschlussplatte.

* Diese Werte wurden nach ISO6358 errechnet und stellen die Durchflussrate unter Standardbedingungen bei einem Eingangsdruck von 0.6 MPa (relativer Druck) und einem Differenzdruck von 0.1 MPa dar.

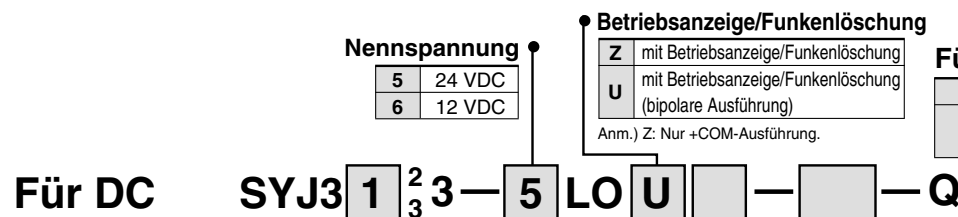
Bestellschlüssel Mehrfachanschlussplatte

- **SS5YJ3-32P-07-C4-Q** 1 Stk. (Mehrfachanschlussplatte) * **SYJ3000-21-4A-Q** 1 Stk. (Abdeckplatte)
- * **SYJ3133-5LOU-Q** 3 Stk. (Ventil) * **SY3000-37-28A-Q** 3 Stk. (Stecker)
- * **SYJ3233-5LOU-Q** 3 Stk. (Ventil) * **SY3000-37-29A-Q** 3 Stk. (Stecker)

↳ (*) gibt an, dass das Bauteil montiert wird. Setzen Sie das Sternchen vor die Best.-Nr. der Ventile etc.

* Verwenden Sie das Bestellformular für die Mehrfachanschlussplatte.

Bestellschlüssel Ventil



Funktionsweise

1	5/2-Wege monostabil
2	5/2-Wege bistabil
3	5/3-Wege Mittelstellung geschlossen
4	5/3-Wege Mittelstellung offen
5	5/3-Wege Mittelstellung druckbeaufschlagt

Handhilfsbetätigung

-	nicht verriegelbar
D	verriegelbar, Schlitzausführung
E	verriegelbar, Schwenkhebelausführung

Größe A,B-Anschluss

Symbol	Anschlussgröße
-	Flanschversion
M3	M3

Bestellschlüssel Stecker

Für 12, 24 VDC

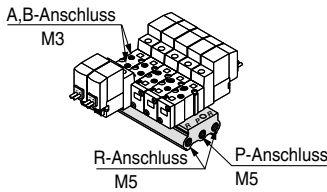
Monostabiles Ventil	SY3000-37-28A
bistabiles Ventil, 5/3-Wege	SY3000-37-29A

Serie SYJ3000

Gemeinsame Versorgung/Entlüftung

Anm.) Bei mehr als 10 Stationen muss die Druckluft an beiden "P"-Anschlüssen zugeführt und über beide "R"-Anschlüsse entlüftet werden.

Typ 20 (5/2, 5/3-Wege/Rohrversion)



Bestellschlüssel
SS5YJ3-20-05-Q

Anzahl der Stationen

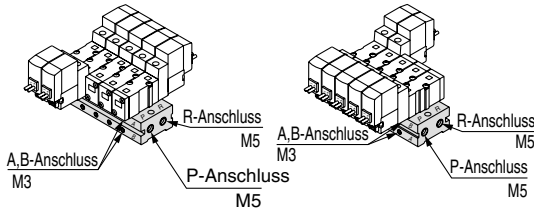
02	2 Stationen
:	:
20	20 Stationen

Verwendbares
Elektromagnetventil
 SYJ3□20-□□□□-M3-Q
 SYJ3□23-□□□□-M3-Q

Verwendbare
Abdeckplatte
 SYJ3000-21-1A-Q

Typ 31 (4/2, 4/3-/Flanschversion)

Typ 31 Typ S31 (Monostabile Magnetspule auf der Seite des A,B-Anschlusses.)



Bestellschlüssel
SS5YJ3-31-05-M3-Q

Ventil-Einbaulage

-	Monostabile Magnetspule liegt dem A,B-Anschluss gegenüber.
S	Monostabile Magnetspule auf der Seite des A,B-Anschlusses.

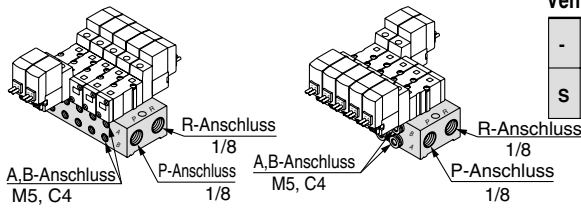
Stationen

02	2 Stationen
:	:
20	20 Stationen

Verwendbares
Elektromagnetventil
 SYJ3□30-□□□□-Q
 SYJ3□33-□□□□-Q

Typ 32 (4/2, 4/3-/Flanschversion)

Typ 32 Typ S32 (Monostabile Magnetspule auf der Seite des A,B-Anschlusses.)



Bestellschlüssel
SS5YJ3-32-05-M5-Q

Ventil-Einbaulage

-	Monostabile Magnetspule liegt dem A,B-Anschluss gegenüber.
S	Monostabile Magnetspule auf der Seite des A,B-Anschlusses.

Stationen

02	2 Stationen
:	:
20	20 Stationen

Größe A,B-Anschluss

M5	M5
C4	Steckverbindung für ø4
N3	Steckverbindung für ø5/32"

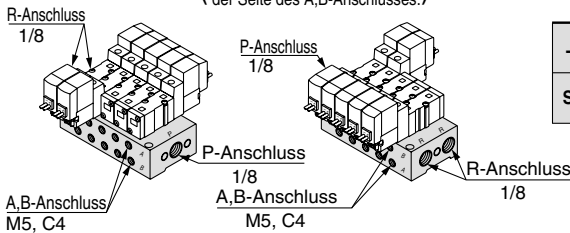
Verwendbare
Abdeckplatte
 SYJ3000-21-2A-Q

P,R-Anschlussgewinde

-	Rc
F	G
N	NPT
T	NPTF

Typ 41 (5/2, 5/3-/Flanschversion)

Typ 41 Typ S41 (Monostabile Magnetspule auf der Seite des A,B-Anschlusses.)



Bestellschlüssel
SS5YJ3-41-05-C4-Q

Ventil-Einbaulage

-	Monostabile Magnetspule liegt dem A,B-Anschluss gegenüber.
S	Monostabile Magnetspule auf der Seite des A,B-Anschlusses.

Stationen

02	2 Stationen
:	:
20	20 Stationen

Größe A,B-Anschluss

M5	M5
C4	Steckverbindung für ø4
N3	Steckverbindung für ø5/32"

Verwendbares
Elektromagnetventil
 SYJ3□40-□□□□-Q
 SYJ3□43-□□□□-Q

Verwendbare
Abdeckplatte
 SYJ3000-21-2A-Q

P,R-Anschlussgewinde

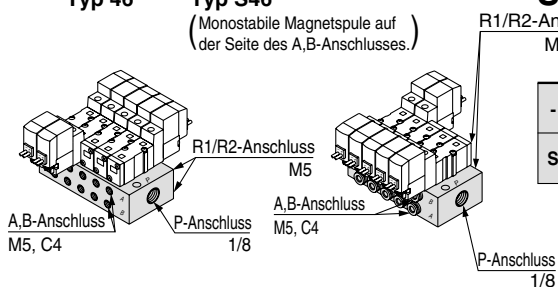
-	Rc
F	G
N	NPT
T	NPTF

Gemeinsame Versorgung/ Individuelle Entlüftung

Anm.) Bei mehr als 10 Stationen muss die Druckluft auf beiden Seiten des P-Anschlusses zugeführt werden.

Typ 46 (5/2, 5/3-/Flanschversion)

Typ 46 Typ S46 (Monostabile Magnetspule auf der Seite des A,B-Anschlusses.)



Bestellschlüssel
SS5YJ3-46-05-M5-Q

Ventil-Einbaulage

-	Monostabile Magnetspule liegt dem A,B-Anschluss gegenüber.
S	Monostabile Magnetspule auf der Seite des A,B-Anschlusses.

Stationen

02	2 Stationen
:	:
20	20 Stationen

Größe A,B-Anschluss

M5	M5
C4	Steckverbindung für ø4
N3	Steckverbindung für ø5/32"

Verwendbares
Elektromagnetventil
 SYJ3□43-□□□□-Q

Verwendbare
Abdeckplatte
 SYJ3000-21-2A-Q

P-Anschlussgewinde

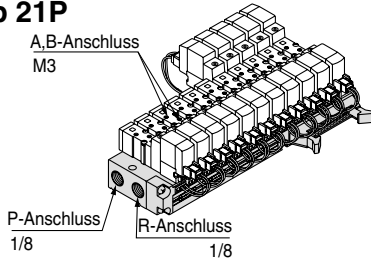
-	Rc
F	G
N	NPT
T	NPTF

Flachbandkabel für Mehrfachanschluss

Gemeinsame Versorgung/Entlüftung

Anm.) Bei mehr als 10 Stationen muss die Druckluft an beiden "P"-Anschlüssen zugeführt und über beide "R"-Anschlüsse entlüftet werden.

Typ 21P



Bestellschlüssel

SS5YJ3-21P-07-Q

Stationen

04	4 Stationen
:	:
12	12 Stationen

P,R-Anschlussgewinde

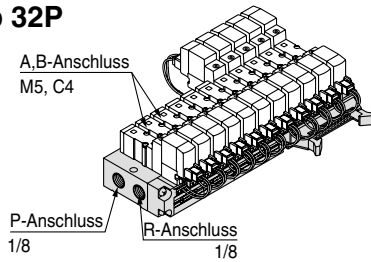
-	Rc
00F	G
00N	NPT
00T	NPTF

verwendbares Elektromagnetventil siehe Seite 12.

verwendbare Steckereinheiten siehe Seite 12.

verwendbare Abdeckplatte
SYJ3000-21-3A-Q
(mit Staubschutzkappe)

Typ 32P



Bestellschlüssel

SS5YJ3-32P-07-C4-Q

Stationen

04	4 Stationen
:	:
12	12 Stationen

Größe A,B-Anschluss

M5	M5
C4	Steckverbindung für ø4
N3	Steckverbindung für ø5/32"

P,R-Anschlussgewinde

-	Rc
F	G
N	NPT
T	NPTF

verwendbares Elektromagnetventil siehe Seite 12.

verwendbare Steckereinheiten siehe Seite 12.

verwendbare Abdeckplatte
SYJ3000-21-3A-Q
(Mit Staubschutzkappe)

Kombinierte Installation von SYJ300- und SYJ3000-Ventilen auf einer Mehrfachanschlussplatte

Ventile der Serie SYJ300 können auf der Anschlussplatte für Ventile der Serie SYJ3000 montiert werden.

① SS5YJ3-20, SS5YJ3-21P

Das 3/2-Wege-Ventil kann durch einfaches Verschließen des ungenutzten R-Anschlusses mittels Gummistopfen SYJ3000-33-1 verwendet werden.

Verwendbare Magnetventile:

Serien SYJ312, SYJ312M, SYJ322, SYJ322M

② SS5YJ3-31, -S31, SS5YJ3-32, -S32, SS5YJ3-46, -S46, SS5YJ3-32P

Das 3/2-Wege-Ventil kann ohne Modifikation verwendet werden.

Der A-Anschluss des Ventils wird mit dem B-Anschluss der Anschlussplatte verbunden.

Verwendbare Magnetventile:

Serien SYJ314, SYJ314M, SYJ324, SYJ324M

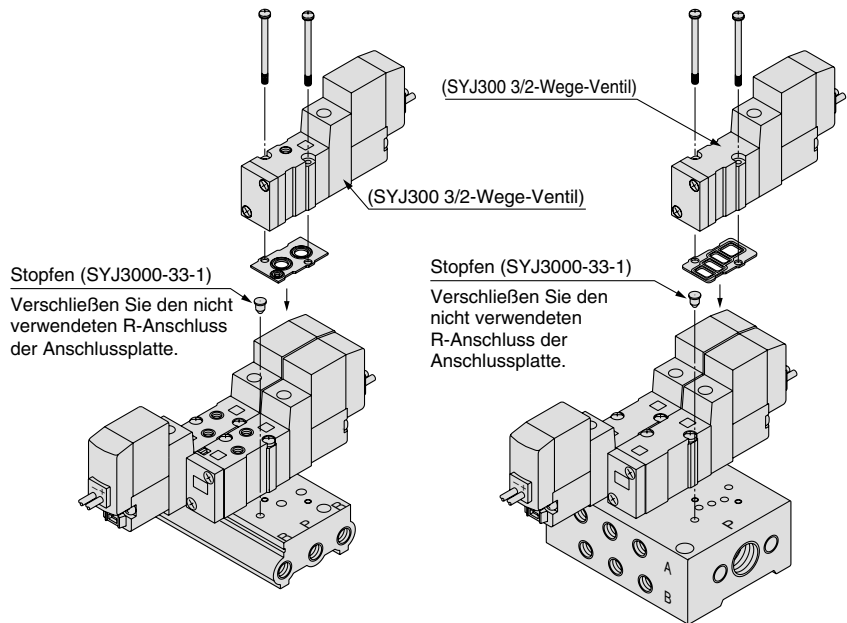
③ SS5YJ3-41, -S41

Das 3/2-Wege-Ventil kann für die Anschlussplatte mit 4 Anschlüssen durch Verschließen des ungenutzten R-Anschlusses mittels Gummistopfen SYJ3000-33-1 verwendet werden.

Der A-Anschluss des Ventils wird mit dem B-Anschluss der Anschlussplatte verbunden.

Verwendbare Magnetventile:

Serien SYJ314, SYJ314M, SYJ324, SYJ324M



Typ SS5YJ3-20

Typ SS5YJ3-41

Der A-Anschluss des 3/2-Wege-Ventils wird mit dem B-Anschluss der Anschlussplatte verbunden.

⚠ Achtung

Anzugsmomente für Befestigungsschrauben

M1.7: 0.12 N·m

Achten Sie auf die richtige Einbaulage der Magnetventile, Dichtungen und Zubehörteile

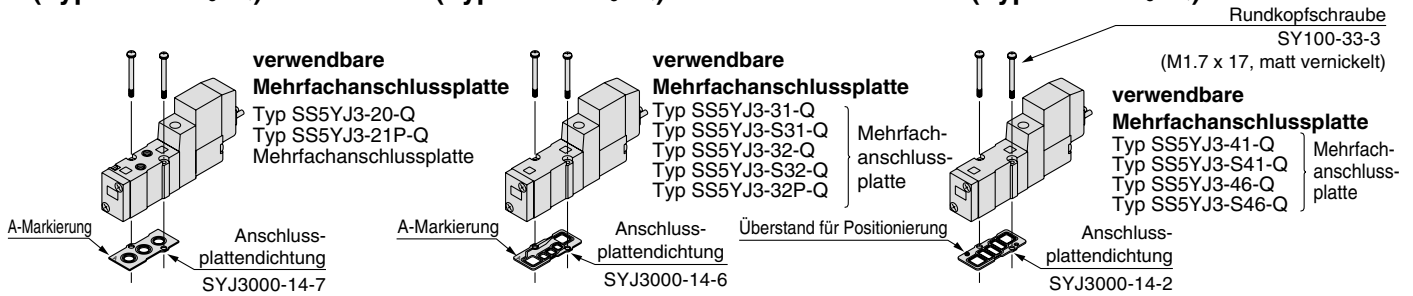
Serie SYJ3000

Kombination Elektromagnetventil, Anschlussplattendichtung und Mehrfachanschlussplatte

3/2, 5/3-/Rohrversion
(Typ SYJ3□2₃⁰-Q)

4/2, 4/3-Wege/Flanschversion
(Typ SYJ3□3₃⁰-Q)

5/2, 5/3-Wege/Flanschversion
(Typ SYJ3□4₃⁰-Q)



Anm.) Stellen Sie sicher, dass die Anschlussplattendichtung mit der Nut des Ventilgehäuses ausgerichtet ist.

Kombination Abdeckplatte und Mehrfachanschlussplatte

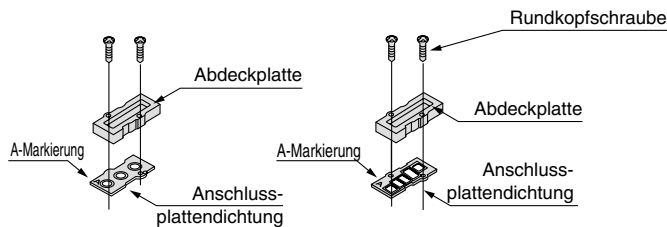
Unterschied zwischen SYJ3□3₃⁰ und SYJ3□4₃⁰

Abdeckplatte
SYJ3000-21-1A-Q

Abdeckplatte
SYJ3000-21-2A-Q

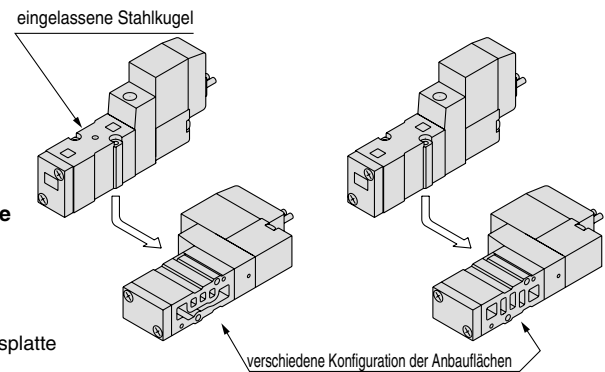
SYJ3□30, 3□33
(4/2, 4/3-Wege)

SYJ3□40, 3□43
(5/2, 5/3-Wege)



verwendbare Mehrfachanschlussplatte
Typ SS5YJ3-20-Q
Mehrfachanschlussplatte

verwendbare Mehrfachanschlussplatte
Einzelanschlussplatte
Typ SS5YJ3-41-Q
Typ SS5YJ3-S41-Q
Typ SS5YJ3-46-Q
Typ SS5YJ3-S46-Q
Typ SS5YJ3-31-Q
Typ SS5YJ3-S31-Q
Typ SS5YJ3-32-Q
Typ SS5YJ3-S32-Q
Mehrfachanschlussplatte

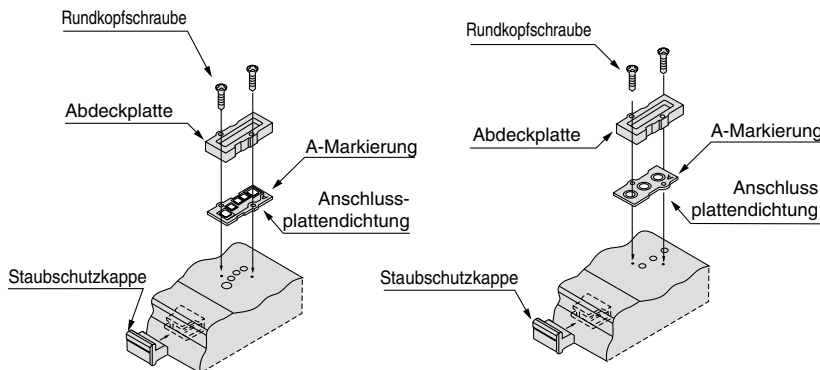


Anm.) Die Anschlussplattendichtung "SVJ3000-14-2" kann für die folgenden Mehrfachanschlussplatten verwendet werden.

Mehrfach- anschlussplatte	Typ SS5YJ3-31-Q
	Typ -S31-Q
	Typ -32-Q
	Typ -S32-Q

Abdeckplatte
SYJ3000-21-4A-Q

Abdeckplatte
SYJ3000-21-3A-Q



verwendbare Mehrfachanschlussplatte
Typ SS5YJ3-32P-Q
Mehrfachanschlussplatte

verwendbare Mehrfachanschlussplatte
Typ SS5YJ3-21P-Q
Mehrfachanschlussplatte

⚠ Achtung

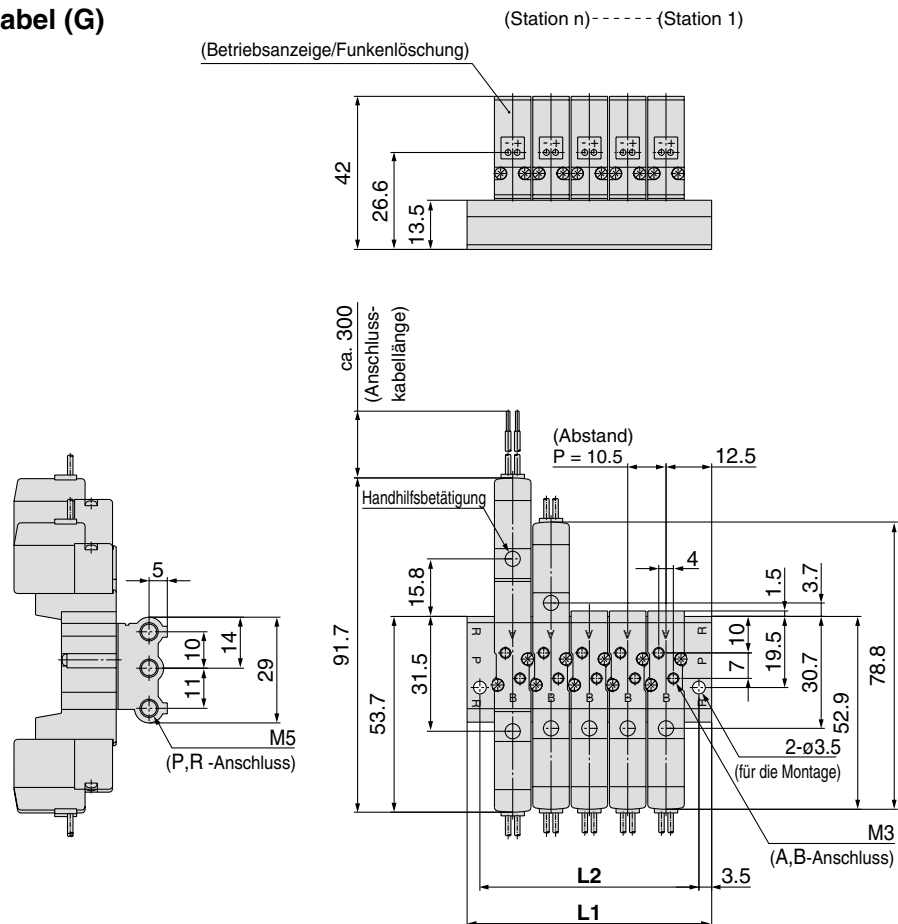
Anzugsmomente für Befestigungsschrauben

M1.7: 0.12 N·m

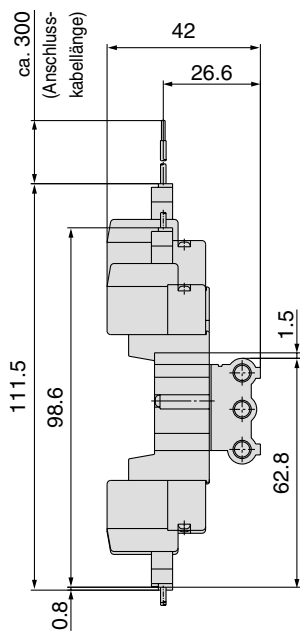
Achten Sie auf die richtige Einbaulage der Magnetventile, Dichtungen und Zubehörteilen.

Mehrfachanschlussplatte Typ 20: Anschlüsse oben/SS5YJ3-20-Stationen -Q

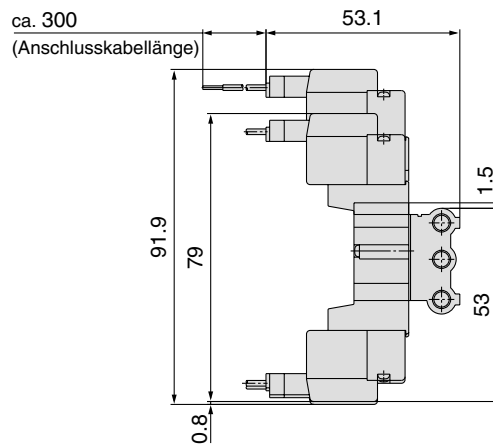
eingegossene Kabel (G)



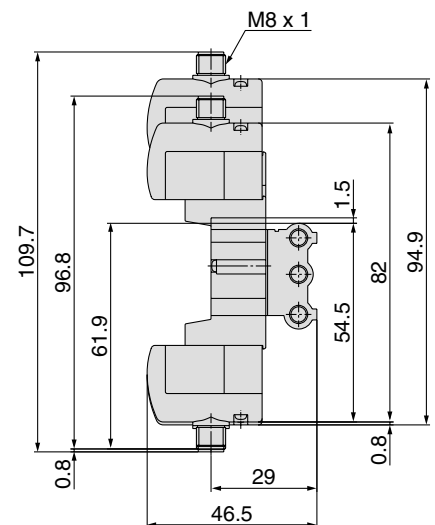
L-Steckdose (L)



M-Steckdose (M)



M8-Stecker (WO)



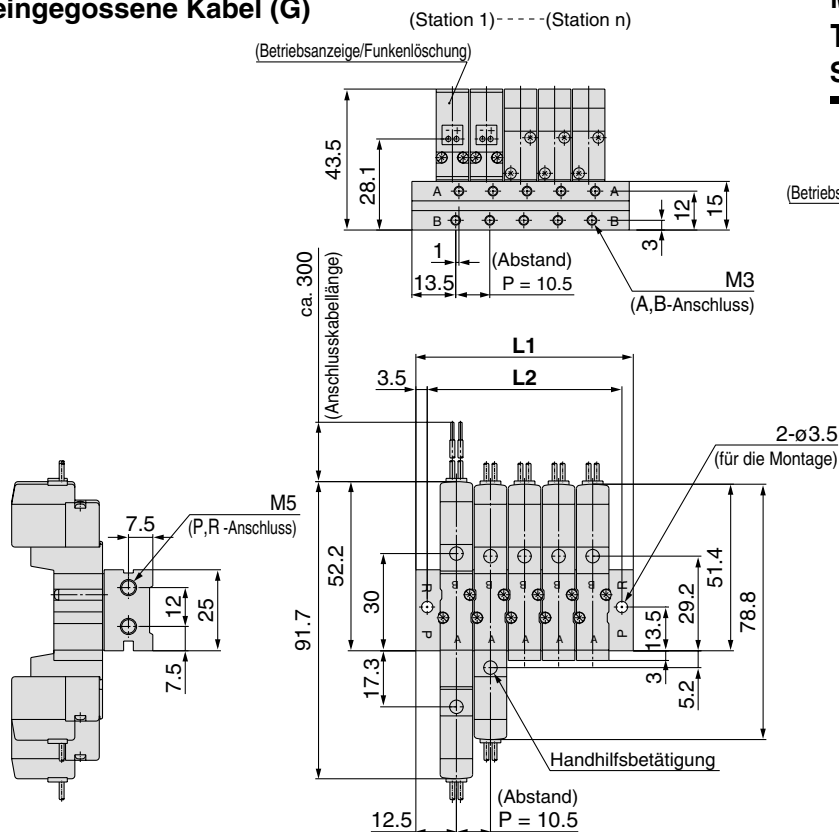
Abmessungen mit Steckerkabel: siehe Anhang 11.

Station n	Station 2	3	4	5	6	7	8	9	10	11	12	13	14	15	16	17	18	19	Station 20
L1	35.5	46	56.5	67	77.5	88	98.5	109	119.5	130	140.5	151	161.5	172	182.5	193	203.5	214	224.5
L2	28.5	39	49.5	60	70.5	81	91.5	102	112.5	123	133.5	144	154.5	165	175.5	186	196.5	207	217.5

Serie SYJ3000

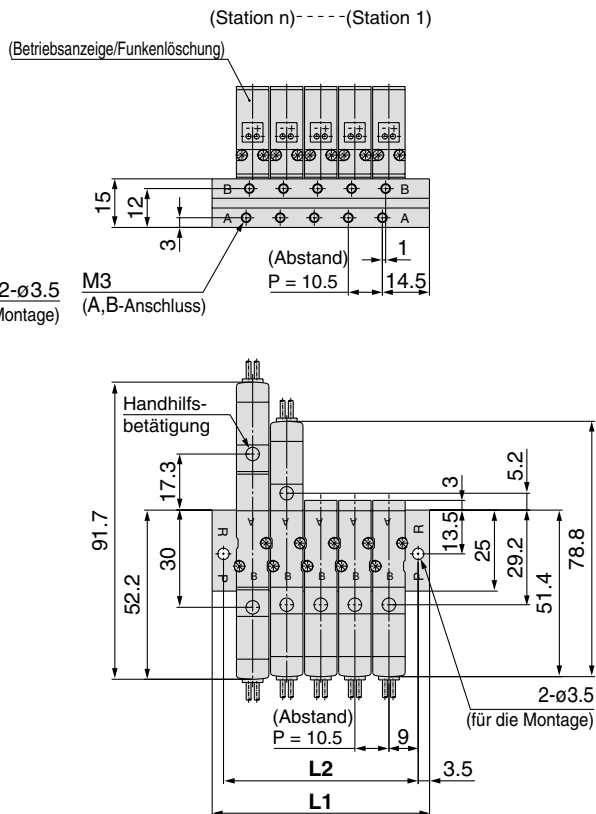
Mehrfachanschlussplatte Typ 31: Anschlüsse seitlich/SS5YJ3-31-Stationen -M3-Q

eingegossene Kabel (G)

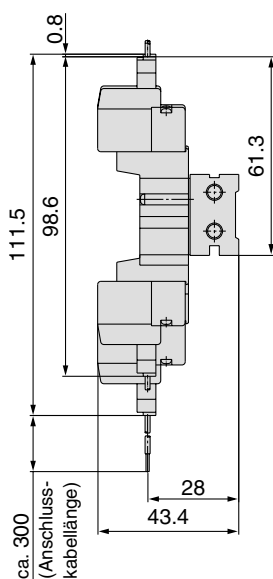


Mehrfachanschlussplatte Typ S31: Anschlüsse seitlich SS5YJ3-S31-Stationen -M3-Q

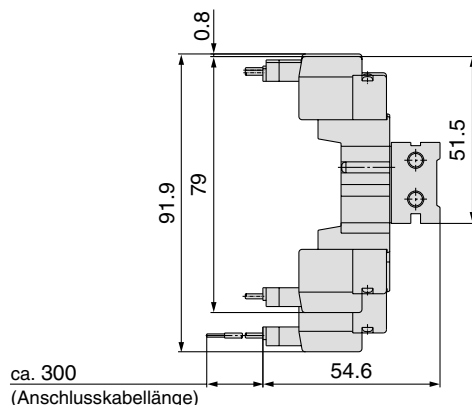
(monostabile Magnet-
spule auf der Seite
des A,B-Anschlusses.)



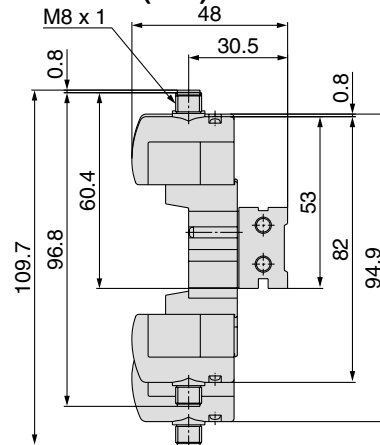
L-Steckdose (L)



M-Steckdose (M)



M8-Stecker (WO)

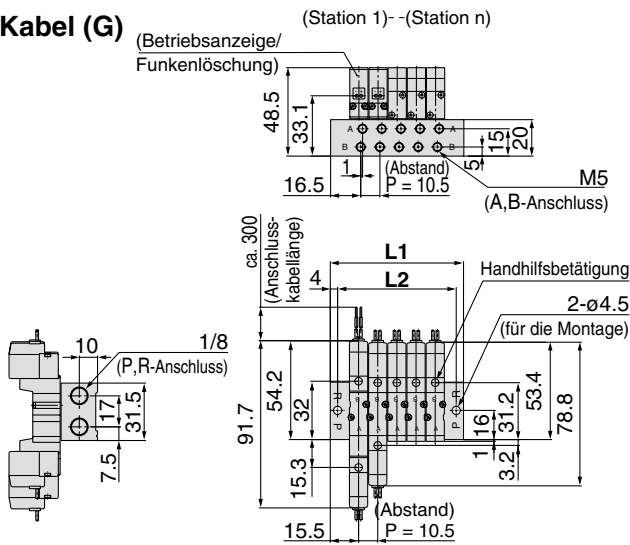


Abmessungen mit Steckerkabel:
siehe Anhang 11.

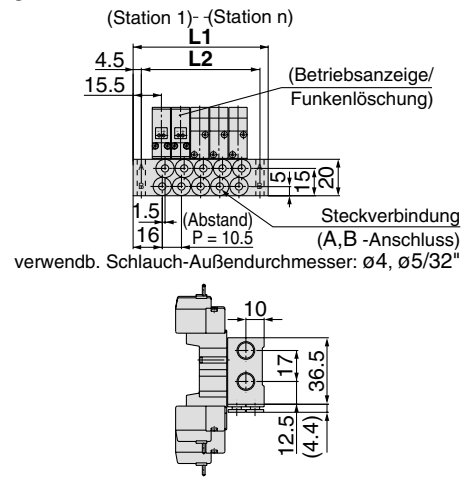
Station n	Station 2	3	4	5	6	7	8	9	10	11	12	13	14	15	16	17	18	19	Station 20
L1	35.5	46	56.5	67	77.5	88	98.5	109	119.5	130	140.5	151	161.5	172	182.5	193	203.5	214	224.5
L2	28.5	39	49.5	60	70.5	81	91.5	102	112.5	123	133.5	144	154.5	165	175.5	186	196.5	207	217.5

Mehrfachanschlussplatte Typ 32: Anschlüsse seitlich/SS5YJ3-32-Stationen -M5, C4 N3 □ -Q

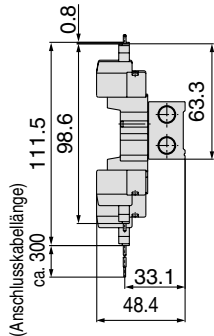
eingegossene Kabel (G)
für M5



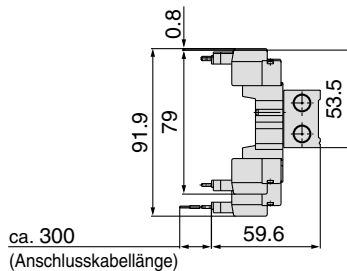
für C4 N3 □ (eingebaute Steckverbindung)



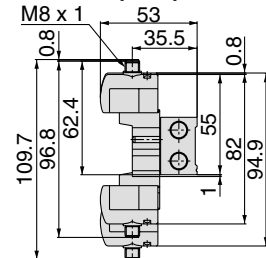
L-Steckdose (L)



M-Steckdose (M)



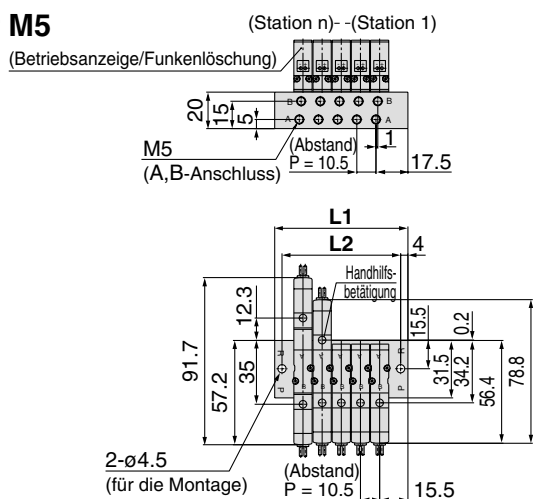
M8-Stecker (WO)



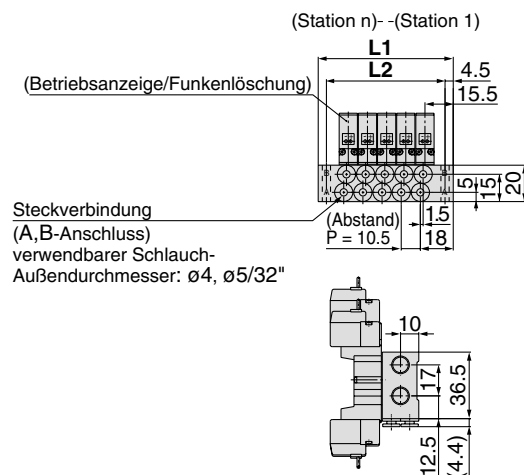
Abmessungen mit Steckerkabel:
siehe Anhang 11.

Mehrfachanschlussplatte Typ S32: (monostabile Magnetspule auf der Seite des A,B-Anschlusses) /SS5YJ3-S32-Stationen -M5, C4 N3 □ -Q

für M5



für C4 N3 □ (eingebaute Steckverbindung)



SS5YJ3-32, S32-Stationen -M5-Q

Station n	Station 2	3	4	5	6	7	8	9	10	11	12	13	14	15	16	17	18	19	Station 20
L1	41.5	52	62.5	73	83.5	94	104.5	115	125.5	136	146.5	157	167.5	178	188.5	199	209.5	220	230.5
L2	33.5	44	54.5	65	75.5	86	96.5	107	117.5	128	138.5	149	159.5	170	180.5	191	201.5	212	222.5

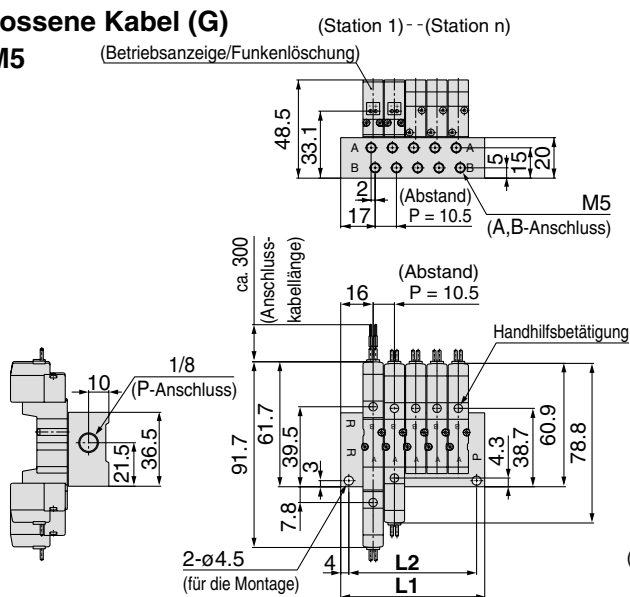
SS5YJ3-32, S32-Stationen -C4-Q

Station n	Station 2	3	4	5	6	7	8	9	10	11	12	13	14	15	16	17	18	19	Station 20
L1	42.5	53	63.5	74	84.5	95	105.5	116	126.5	137	147.5	158	168.5	179	189.5	200	210.5	221	231.5
L2	33.5	44	54.5	65	75.5	86	96.5	107	117.5	128	138.5	149	159.5	170	180.5	191	201.5	212	222.5

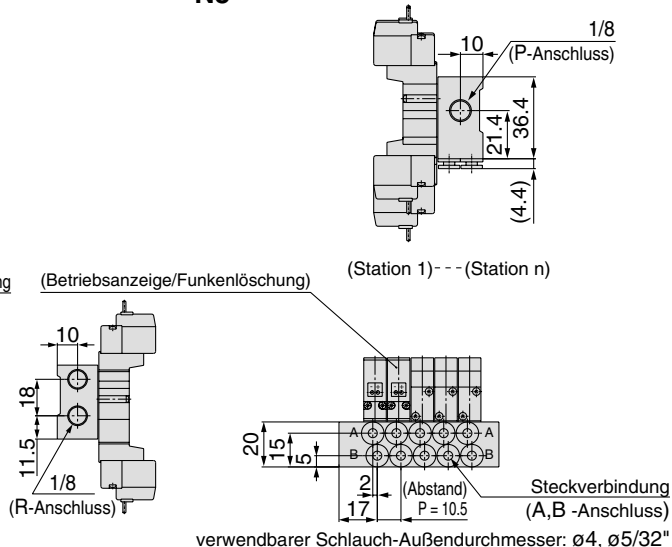
Serie SYJ3000

Typ 41 Mehrfachanschlussplatte: Anschlüsse seitlich/SS5YJ3-41- Stationen -M5, C4 N3 □ -Q

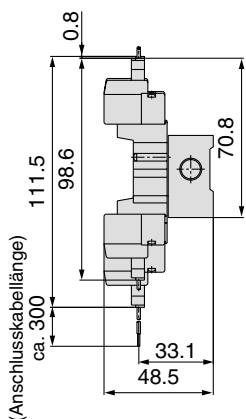
eingegossene Kabel (G)
für M5



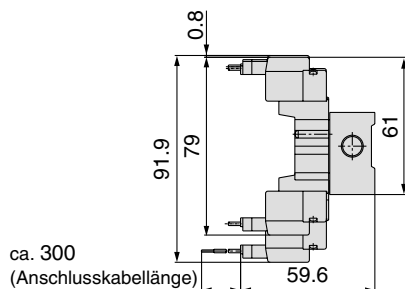
für C4 N3 □ (eingebaute Steckverbindung)



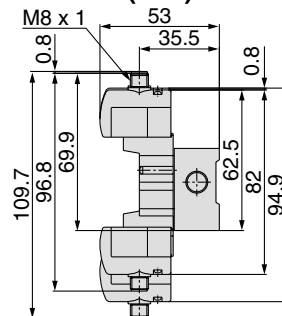
L-Steckdose (L)



M-Steckdose (M)



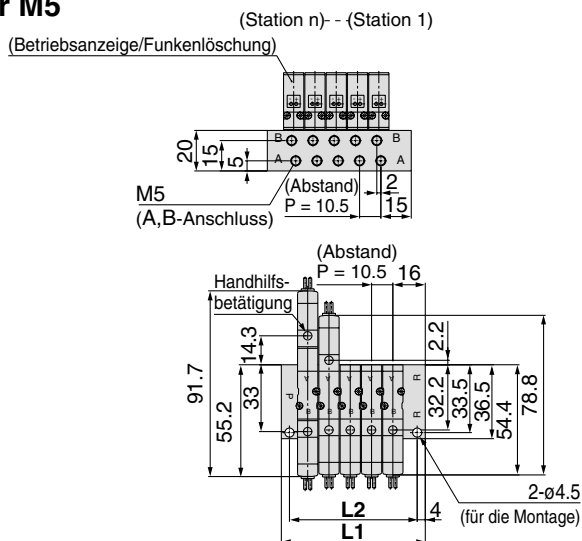
M8-Stecker (WO)



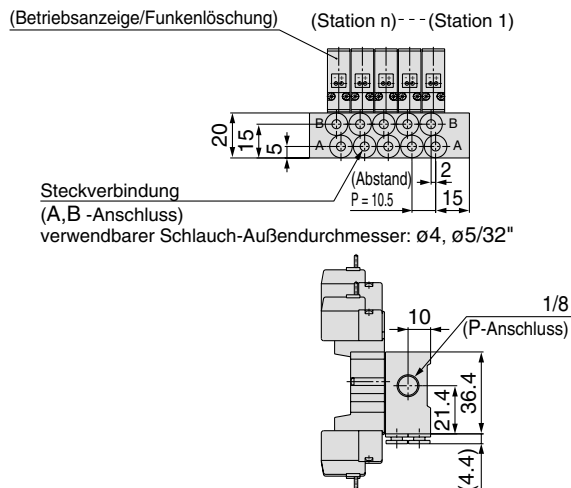
Abmessungen mit Stecker-Kabel:
siehe Anhang 11.

Mehrfachanschlussplatte Typ S41: Anschlüsse seitlich (monostabile Magnetspule auf der Seite des A,B-Anschlusses.) /SS5YJ3-S41- Stationen -M5, C4 N3 □ -Q

für M5



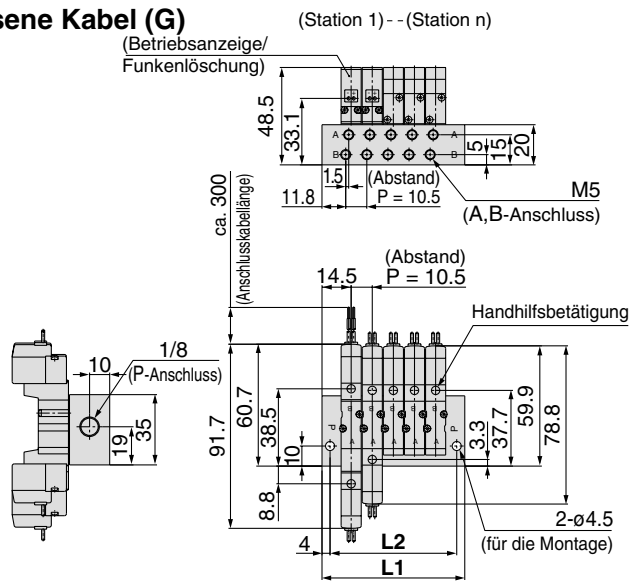
für C4 N3 □ (eingebaute Steckverbindung)



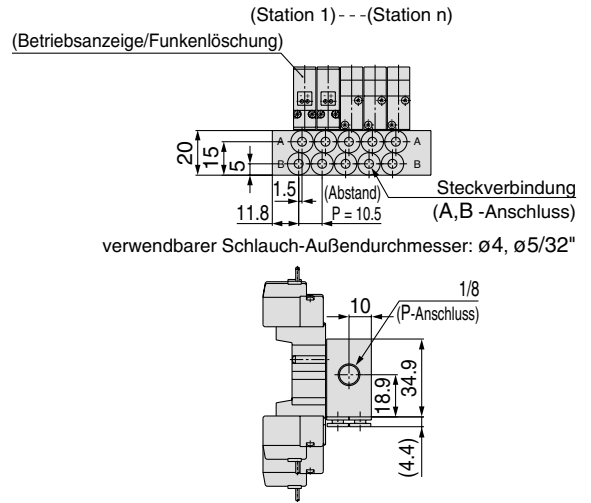
Station n	Station 2	3	4	5	6	7	8	9	10	11	12	13	14	15	16	17	18	19	Station 20
L1	39.5	50	60.5	71	81.5	92	102.5	113	123.5	134	144.5	155	165.5	176	186.5	197	207.5	218	228.5
L2	31.5	42	52.5	63	73.5	84	94.5	105	115.5	126	136.5	147	157.5	168	178.5	189	199.5	210	220.5

Typ 46 Mehrfachanschlussplatte: Anschlüsse seitlich/SS5YJ3-46- Stationen -M5, $C4$, $N3$ □ -Q

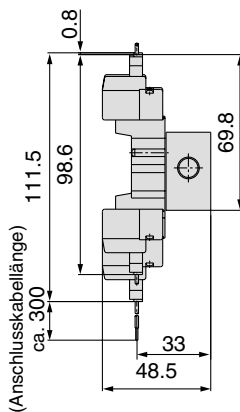
eingegossene Kabel (G) für M5



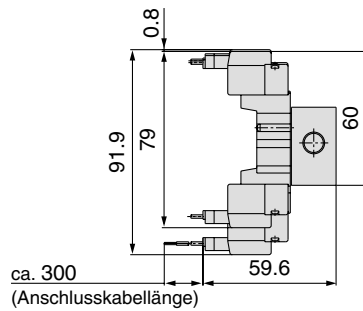
für $C4$, $N3$ □ (eingebaute Steckverbindung)



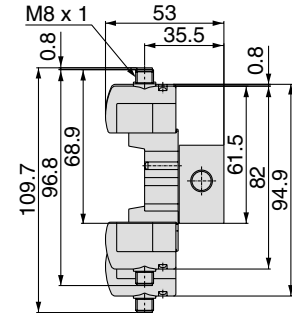
L-Steckdose (L)



M-Steckdose (M)



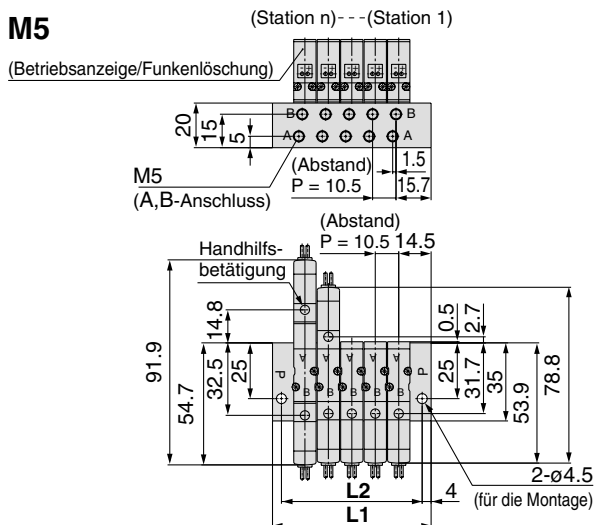
M8-Stecker (WO)



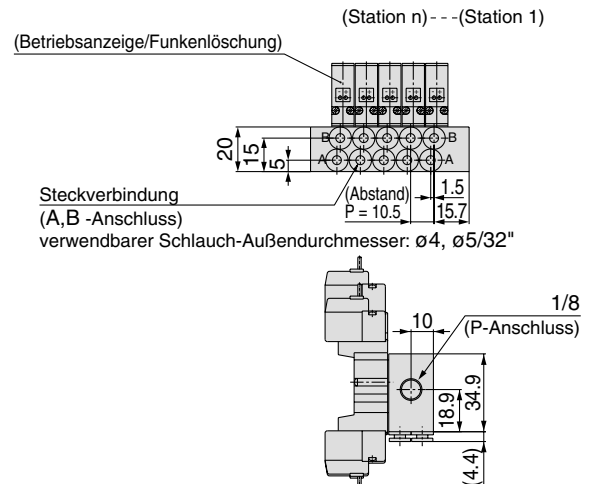
Abmessungen mit Steckerkabel: siehe Anhang 11.

Mehrfachanschlussplatte Typ S46: Anschlüsse seitlich (monostabile Magnetspule auf der Seite des A,B-Anschlusses) /SS5YJ3-S46- Stationen -M5, $C4$, $N3$ □ -Q

für M5



für $C4$, $N3$ □ (eingebaute Steckverbindung)

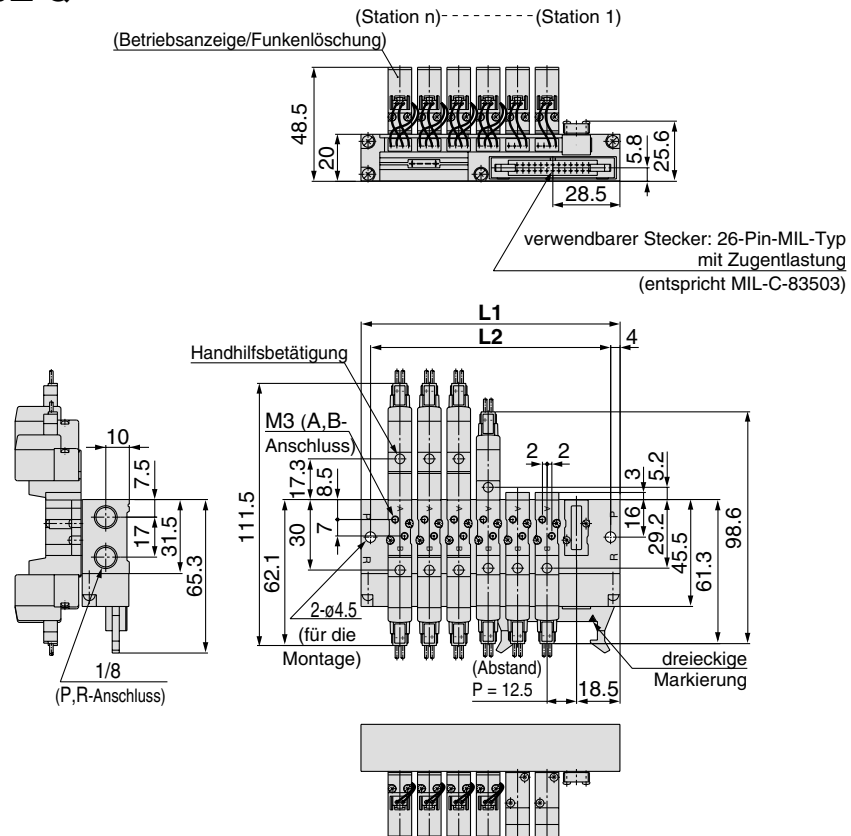


Station n	Station 2	3	4	5	6	7	8	9	10	11	12	13	14	15	16	17	18	19	Station 20
L1	39.5	50	60.5	71	81.5	92	102.5	113	123.5	134	144.5	155	165.5	176	186.5	197	207.5	218	228.5
L2	31.5	42	52.5	63	73.5	84	94.5	105	115.5	126	136.5	147	157.5	168	178.5	189	199.5	210	220.5

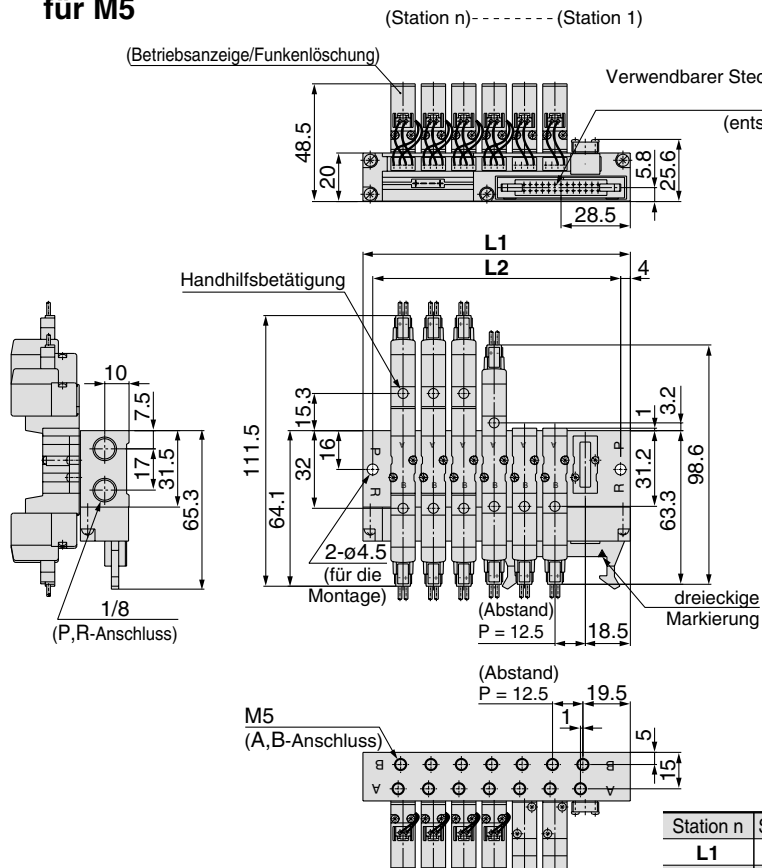
Serie SYJ3000

Flachbandkabel für Mehrfachanschluss

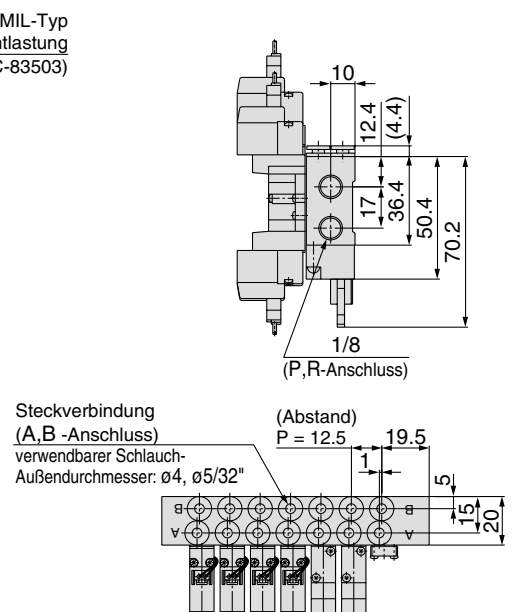
SS5YJ3-21P-Stationen -00□-Q



SS5YJ3-32P-Stationen -M5, C4 N3 □-Q für M5



für C4 N3 □ (eingebaute Steckverbindung)



Station n	Station 4	5	6	7	8	9	10	11	Station 12
L1	72.5	85	97.5	110	122.5	135	147.5	160	172.5
L2	64.5	77	89.5	102	114.5	127	139.5	152	164.5

Durchflusseigenschaften/Gewicht

Ventilmodell	Funktionsweise	Anschlussgröße		Durchflusseigenschaften ^{Anm. 1)}								Gewicht (g) ^{Anm. 2, 3)}					
				1→4/2 (P→A/B)				4/2→5/3 (A/B→EA/EB)				eingeg. Kabel	L/M-Steckdose	DIN-Terminal	M8-Stecker		
				C [dm ³ /(s·bar)]	b	Cv	Q _l [min(ANR)]*	C [dm ³ /(s·bar)]	b	Cv	Q _l [min(ANR)]*						
Rohrversion	SYJ5□20-□-M5	5/2-Wege	monostabil	M5	M5 x 0.8	0.47	0.41	0.13	129	0.47	0.41	0.13	129	46	47	68	51
			bistabil											64	66	108	74
		5/3-Wege	Mittelst. geschl.			0.49	0.44	0.13	137	0.44	0.40	0.12	120	75	77	119	85
			Mittelst. offen			0.46	0.37	0.12	123	0.47 [0.39]	0.43 [0.35]	0.13 [0.10]	131 [102]				
			Mittelst. druckb.			0.49 [0.39]	0.51 [0.38]	0.14 [0.10]	145 [105]	0.45	0.42	0.12	124				
	SYJ5□20-□-C4	5/2-Wege	monostabil	M5	C4 (Steckverbindung ø4)	0.69	0.39	0.18	186	0.44	0.39	0.12	119	53	54	75	58
			bistabil											71	73	115	81
		5/3-Wege	Mittelst. geschl.			0.69	0.40	0.19	188	0.43	0.40	0.12	117	82	84	126	72
			Mittelst. offen			0.56	0.40	0.15	152	0.41 [0.41]	0.37 [0.37]	0.10 [0.11]	109 [109]				
			Mittelst. druckb.			0.57 [0.41]	0.4 [0.37]	0.15 [0.10]	155 [109]	0.41	0.37	0.10	109				
SYJ5□20-□-C6	5/2-Wege	monostabil	M5	C6 (Steckverbindung ø6)	0.70	0.36	0.19	185	0.47	0.40	0.12	128	53	54	75	58	
		bistabil											71	73	115	81	
	5/3-Wege	Mittelst. geschl.			0.72	0.37	0.19	192	0.44	0.34	0.12	115	82	84	126	92	
		Mittelst. offen			0.67	0.54	0.19	204	0.41 [0.41]	0.38 [0.38]	0.11 [0.11]	110 [110]					
		Mittelst. druckb.			0.82 [0.44]	0.41 [0.39]	0.23 [0.12]	225 [119]	0.41	0.36	0.11	108					
Flanschversion mit Einzelanschlussplatte	SYJ5□40-□-01	4/2-Wege	monostabil	1/8	1/8	0.79	0.21	0.19	190	0.83	0.32	0.21	214	80 (49)	81 (47)	102 (68)	51
			bistabil											98 (64)	100 (66)	142 (108)	74
		4/3-Wege	Mittelst. geschl.			0.80	0.28	0.18	201	0.86	0.34	0.20	224	109 (75)	111 (77)	153 (119)	85
	Mittelst. offen		0.71			0.26	0.18	176	1.1 [0.60]	0.24 [0.44]	0.26 [0.18]	270 [168]					
	Mittelst. druckb.		0.99 [0.47]			0.29 [0.38]	0.24 [0.12]	250 [126]	0.72	0.38	0.18	193					

Anm. 1) [] : Gibt die Position bei drucklosem Zustand an. Mittelstellung offen: 4/2 → 5/3, Mittelstellung druckbeaufschlagt: 1 → 4/2

Anm. 2) () : Ohne Einzelanschlussplatte.

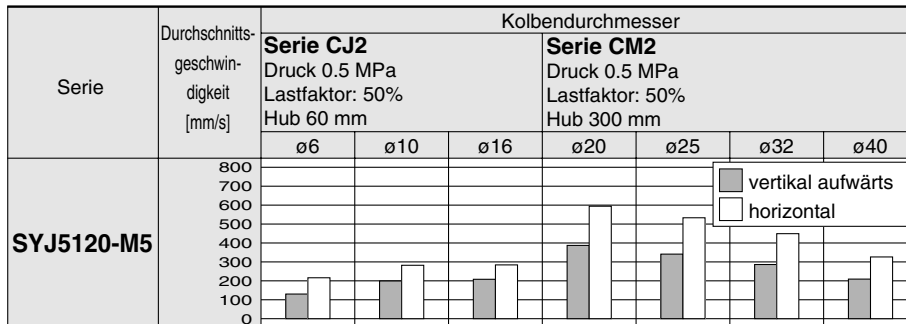
Anm. 3) Für DC-Spannungen. Addieren Sie bei AC-Spannungen 3 g zum Gewicht des monostabilen Elektromagnetventils und 6 g zum Gewicht des bistabilen und des Mittelstellungs- Elektromagnetventils.

* Diese Werte wurden nach ISO6358 errechnet und stellen die Durchflussrate unter Standardbedingungen bei einem Eingangsdruck von 0.6 MPa (relativer Druck) und einem Differenzdruck von 0.1 MPa dar.

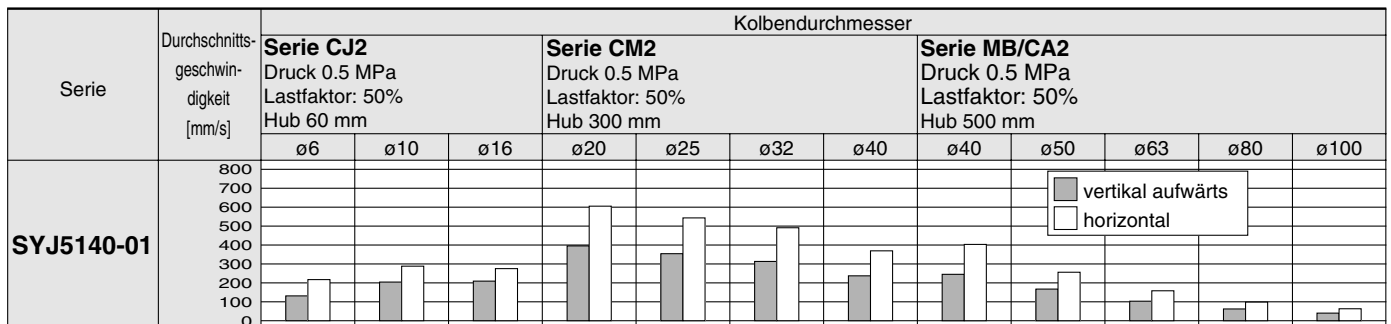
Zylinder-Geschwindigkeitsdiagramm

Rohrversion

Diese Tabellen stellen eine Auswahlhilfe dar.



Flanschversion



* Zylinder ausgefahren. Drosselrückschlagventil abluftgesteuert, direkt mit Zylinder verbunden und Nadel vollständig geöffnet.

* Zur Ermittlung der durchschnittlichen Zylindergerwindigkeit wird die Hublänge durch die Gesamthubdauer dividiert.

* Belastungsgrad: ((bewegte Last x 9.8) / theoretische Zylinderkraft) x 100%

Bedingungen

Rohrversion	Serie CJ2	Serie CM2	Serie MB/CA2
Schlauchdurchmesser x Länge	ø4 x 1 m	ø6 x 1 m	ø8 x 1 m
Drosselrückschlagventil	AS1301F-04	AS3301F-06	AS3301F-08
Schalldämpfer	AN120-M5	AN110-01	

Flanschversion	Serie CJ2	Serie CM2	Serie MB/CA2
Schlauchdurchmesser x Länge	ø4 x 1 m	ø6 x 1 m	
Drosselrückschlagventil	AS2301F-04	AS3001F-06	
Schalldämpfer	AN101-01	AN101-01	

Bestellschlüssel

Funktionsweise

1	5/2-Wege monostabil
2	5/2-Wege bistabil
3	5/3-Wege Mittelstellung geschl.
4	5/3-Wege Mittelstellung offen
5	5/3-Wege Mittelstellung druckb.

Betriebsanzeige/Funkenlöschung Elektrische Eingänge für G, H, L, M, W

-	ohne Betriebsanzeige/Funkenlöschung
S	mit Funkenlöschung
Z	mit Betriebsanzeige/Funkenlöschung
R	mit Funkenlöschung (bipolare Ausführung)
U	mit Betriebsanzeige/Funkenlöschung (bipolare Ausführung)

* Der Energiesparschaltkreis ist nur für den Typ Z erhältlich.

Elektrischer Eingang für D, Y

-	ohne Betriebsanzeige/Funkenlöschung
S	mit Funkenlöschung (bipolare Ausführung)
Z	mit Betriebsanzeige/Funkenlöschung (bipolare Ausführung)

* DOZ ist nicht verfügbar.
* Für AC-Ventile ist die Option "S" nicht erhältlich. Diese Option wird bereits durch die Gleichrichterschaltung erfüllt.

Nennspannung

DC		AC (50/60 Hz)	
5	24 VDC	1	100 VAC
6	12 VDC	2	200 VAC
V	6 VDC	3	110 VAC [115 VAC]
S	5 VDC	4	220 VAC [230 VAC]
R	3 VDC		

* DC-Ausführungen des Typs D, Y und DO, DY sind nur mit den Spannungen 12 und 24 VDC erhältlich.

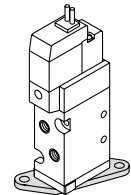
* AC-Ausführungen sind nur für die Typen D, Y und DO, DY erhältlich.

Größe A,B-Anschluss

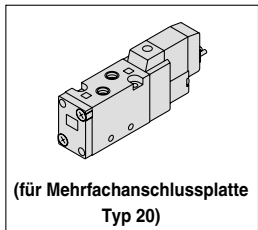
M5	M5
C4	Steckverbindung fürø4
C6	Steckverbindung fürø6
N3	Steckverbindung fürø5/32"
N7	Steckverbindung fürø1/4"

Befestigungselement

-: ohne Befestigungselement
F: mit Befestigungselement

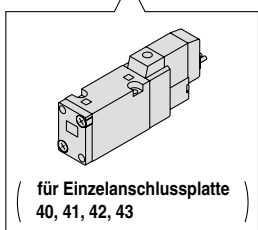


Anm.) Das Befestigungselement ist bei Auslieferung nicht montiert.



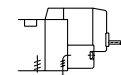
Rohrversion SYJ5 **1** **2** **0** **5** **L** **M5** **Q**

Flanschversion SYJ5 **2** **4** **0** **5** **L** **Q**



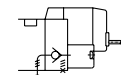
Gehäuseoption

0: Pilotventil mit individueller Entlüftung



R-Anschl. P, E-Anschl.

3: gemeinsame Entlüftung für Haupt- und Pilotventil



R-Anschl. P, E-Anschl.

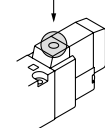
Spulendaten

-	Standard
T	mit Energiesparschaltkreis <nur 24 V, 12 VDC>

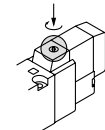
* Energiesparschaltkreise sind für die Typen D, DO und W□ nicht erhältlich.

Handhilfsbetätigung

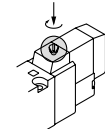
-: nicht verriegelbar



D: verriegelbar, Schlitzausführung



E: verriegelbar, Schwenkhebelausführung

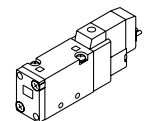


Gewindeart

-	Rc
F	G
N	NPT
T	NPTF

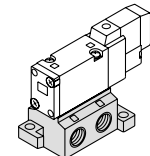
Anschlussgröße

-: ohne Einzelanschlussplatte



(mit Dichtung und Schrauben)

01: 1/8 mit Einzelanschlussplatte



Elektrischer Eingang

24, 12, 6, 5, 3 VDC				24,12 VDC 100,110, 200, 220 VAC	24, 12, 6, 5, 3 VDC
Eing. Kabel	L-Steckdose	M-Steckdose	MN: ohne Anschlusskabel	DIN-Terminal	M8-Stecker *
G: Anschlusskabel-länge 300 mm	L: mit Anschlusskabel (Länge 300 mm)	M: mit Anschlusskabel (Länge 300 mm)	MO: ohne Stecker	D: mit Stecker	WO: ohne Kabel
H: Anschlusskabel-länge 600 mm	LN: ohne Anschlusskabel	LO: ohne Stecker	MO: ohne Stecker	DO: ohne Stecker	W□: Anm. 1) mit Steckerkabel

* Typen LN, MN: mit 2 Steckkontakten.

* Der DIN-Terminal des Typs "Y" entsprechend EN-175301-803C (ehemals DIN43650C) ist ebenfalls erhältlich. Entnehmen Sie nähere Angaben der Seite 79.

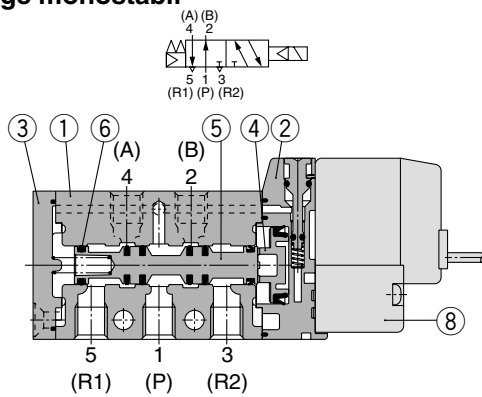
* Siehe Anhang 10 für Kabel mit M8-Stecker.

* WA-Ausführung mit M8-Anschluss gemäß IEC 60947-5-2 ist ebenfalls erhältlich. Entnehmen Sie nähere Angaben der Seite 80.

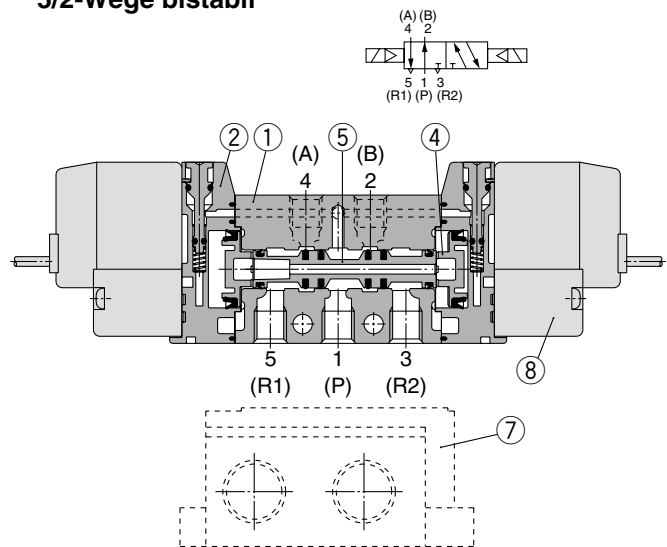
Anm. 1) Fügen Sie die Symbole für die Kabellängen in die Kästchen□ein. Bitte Kästchen unbedingt gemäß den Angaben in Anhang 10 ausfüllen.

Konstruktion

5/2-Wege monostabil

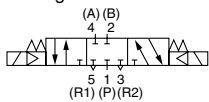


5/2-Wege bistabil

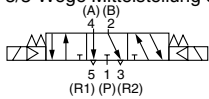


5/3-Wege Mittelstellung geschlossen/Mittelstellung offen/Mittelstellung druckbeaufschlagt

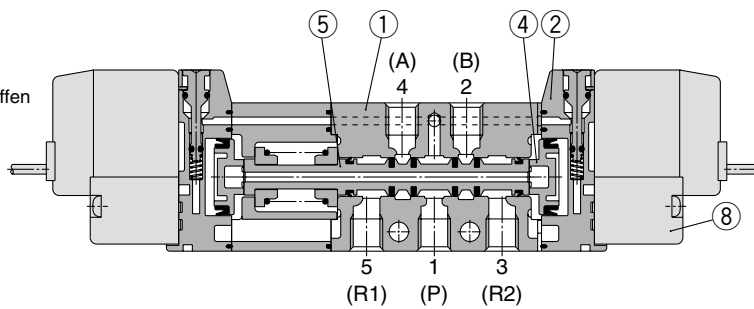
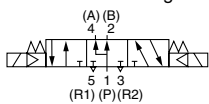
5/3-Wege Mittelstellung geschlossen



5/3-Wege Mittelstellung offen



5/3-Wege Mittelstellung druckbeaufschlagt



(Die Konstruktionszeichnung zeigt die Ausführung mit geschlossener Mittelstellung.)

Stückliste

Pos.	Bezeichnung	Material	Bemerkung
1	Gehäuse	Aluminium-Druckguss	weiß
2	Kolbenplatte	Kunststoff	weiß
3	Endabdeckung	Kunststoff	weiß
4	Kolben	Kunststoff	—
5	Ventilschiebereinheit	Aluminium, H-NBR	—
6	Feder für Schieber	Rostfreier Stahl	—

Ersatzteile

Pos.	Bezeichnung	Best.-Nr.	Bemerkung
7	Einzelanschlussplatte	SYJ5000-22-1-Q	Aluminium-Druckguss
8	Pilotventil	V111(T)-□□□	
—	Befestigungselemente	SYJ5000-13-3A	

Serie SYJ5000

Bestellschlüssel Pilotventil

V111 — **5** **G**

Spulendaten

-	Standard
T	mit Energiesparschaltkreis (nur 24, 12 VDC)

* Energiesparschaltkreise sind für den Typ W nicht erhältlich.

Nennspannung

5	24 VDC
6	12 VDC
V	6 VDC
S	5 VDC
R	3 VDC

Betriebsanzeige/ Funkenlöschung

-	ohne Betriebsanzeige/Funkenlöschung
S	mit Funkenlöschung
Z	mit Betriebsanzeige/Funkenlöschung
R	mit Funkenlöschung (bipolare Ausführung)
U	mit Betriebsanzeige/Funkenl. (bip. Ausführung)

* Der Energiesparschaltkreis ist nur für den Typ Z erhältlich.

Elektrischer Eingang

G	eing. Kabel, Anschlusskabel 300 mm
H	eing. Kabel, Anschlusskabel 600 mm
L	mit Anschlusskabel
LN	L-Steckdose ohne Anschlusskabel
LO	ohne Stecker
M	mit Anschlusskabel
MN	M-Steckdose ohne Anschlusskabel
MO	ohne Stecker
WO	M8-Stecker ohne Steckerkabel
W <input type="checkbox"/>	mit Steckerkabel ^{Anm. 1)}

* Siehe Anhang 10 für Kabel mit M8-Stecker.

Anm. 1) Fügen Sie die Symbole für die Kabellängen in die Kästchen ein. Bitte Kästchen unbedingt gemäß den Angaben in Anhang 10 ausfüllen.

V115 — **5** **D**

Nennspannung

5	24 VDC
6	12 VDC
1	100 VAC 50/60 Hz
2	200 VAC 50/60 Hz
3	110 VAC 50/60 Hz [115 VAC 50/60 Hz]
4	220 VAC 50/60 Hz [230 VAC 50/60 Hz]

* DC-Ausführungen des Typs D und DO sind nur mit den Spannungen 12 und 24 VDC erhältlich.
* Energiesparschaltkreise sind für die Typen D und DO nicht erhältlich.

Betriebsanzeige/Funkenlöschung

-	ohne Betriebsanzeige/Funkenlöschung
S	mit Funkenlöschung (bipolare Ausführung)
Z	mit Betriebsanzeige/Funkenlöschung (bipolare Ausführung)

* DOZ ist nicht verfügbar.
* Für AC-Ventile ist die Option "S" nicht erhältlich. Diese Option wird bereits durch die Gleichrichterschaltung erfüllt.

Elektrischer Eingang

D	DIN-	mit Stecker
DO	Terminal	ohne Stecker

Anm.) Wenn Sie nur die Pilotventile auswechseln, ersetzen Sie das Pilotventil V111 (G, H, L, M, W) nicht durch ein V115 (DIN-Terminal) oder umgekehrt.

Bestellschlüssel Stecker für L/M-Steckdose

für DC : SY100-30-4A-

ohne Anschlusskabel : SY100-30-A
(nur mit Stecker und 2 Steckkontakten)

Anschlusskabellänge

-	300 mm
6	600 mm
10	1000 mm
15	1500 mm
20	2000 mm
25	2500 mm
30	3000 mm
50	5000 mm

Bestellschlüssel M8-Steckerkabel

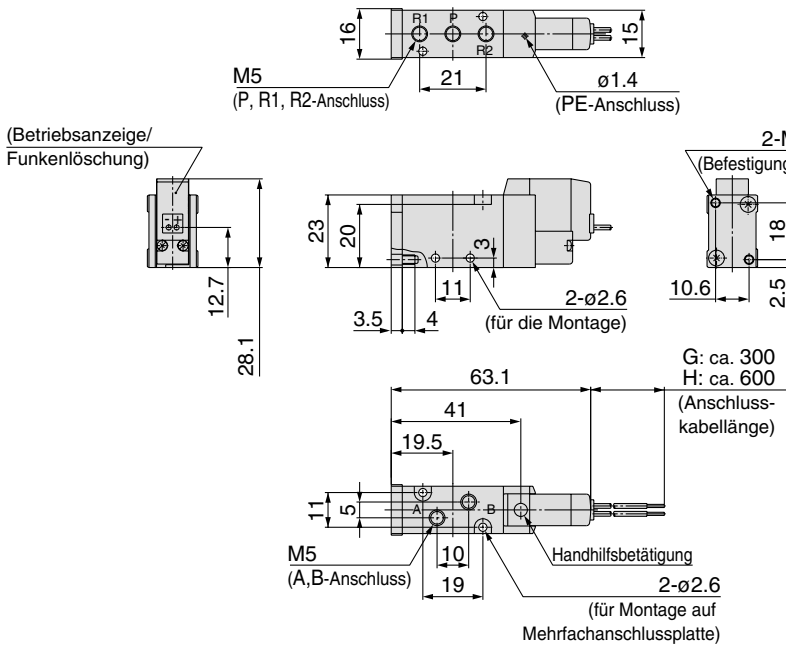
V100-49-1-

Kabellänge

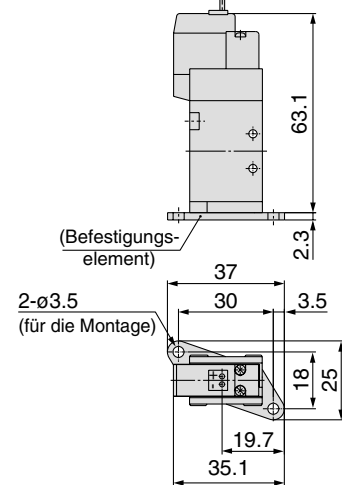
1	300 mm
2	500 mm
3	1000 mm
4	2000 mm
7	5000 mm

5/2-Wege monostabil

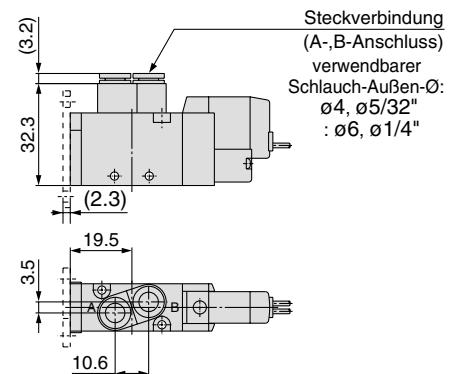
eingegossene Kabel (G), (H): SYJ5120-□^G□□-M5-Q



mit Befestigungselement
SYJ5120-□^G□□-M5-F-Q



eingebaute Steckverbindung:
SYJ5120-□^G□□-C4, N3(-F)-Q
C6, N7



L-Steckdose (L):

SYJ5120-□L□□-M5(-F)-Q

M-Steckdose (M):

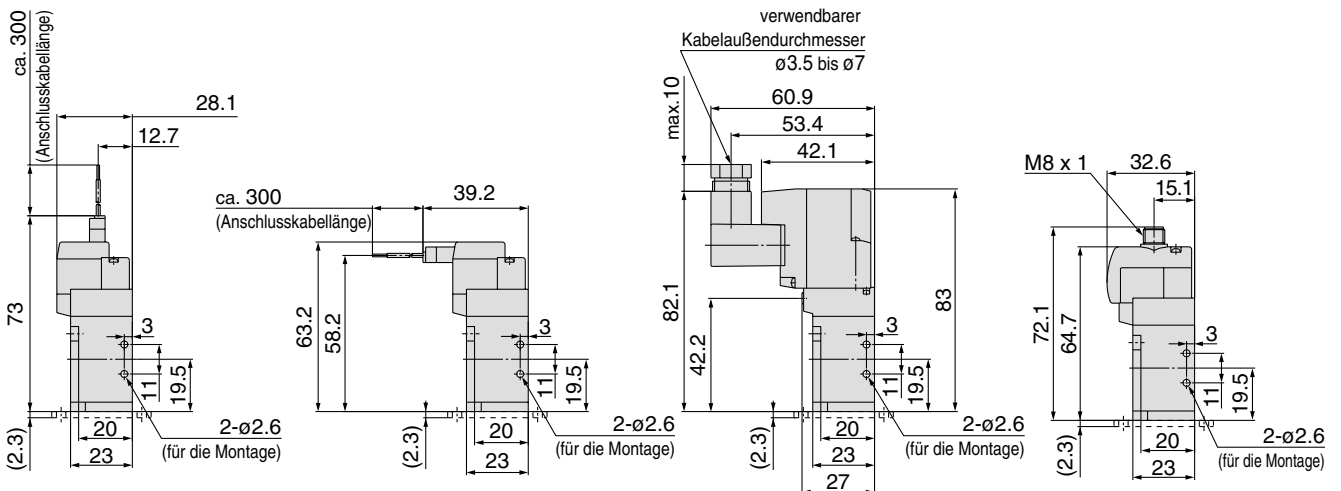
SYJ5120-□M□□-M5(-F)-Q

DIN-Terminal (D):

SYJ5120-□D□□-M5(-F)-Q

M8-Stecker (WO):

SYJ5120-□WO□□-M5(-F)-Q



Abmessungen mit Steckerkabel: siehe Anhang 11.

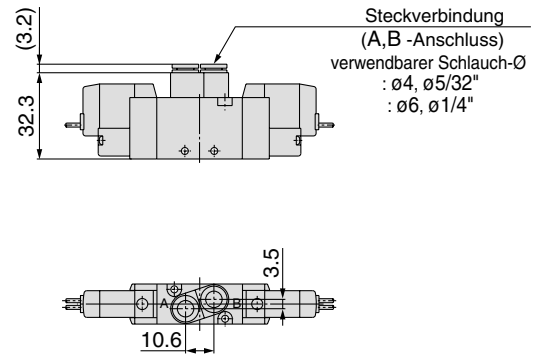
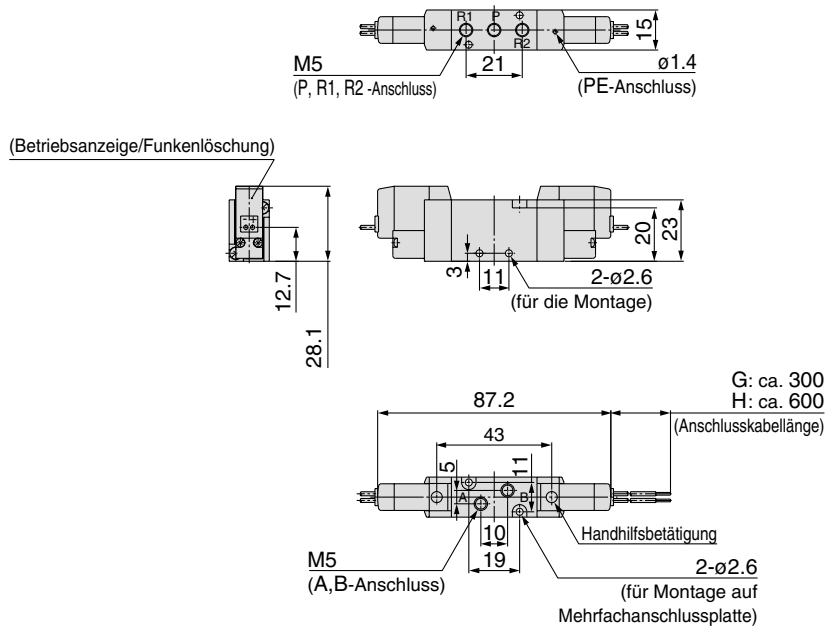
Serie SYJ5000

5/2-Wege bistabil

eingegossene Kabel (G), (H): SYJ5220-□^G□□-M5-Q

eingebaute Steckverbindung:

SYJ5220-□^G□□-^{C4, N3}_{C6, N7}-Q

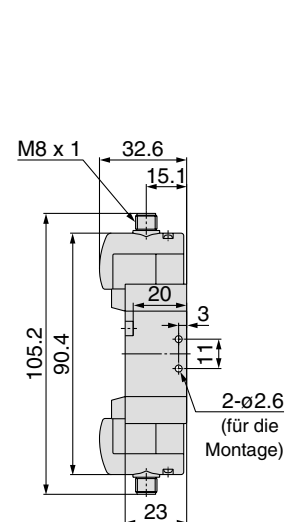
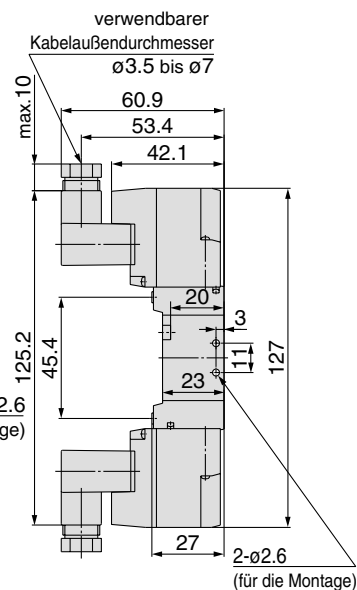
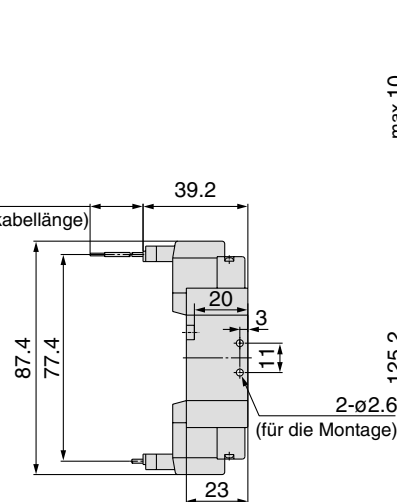
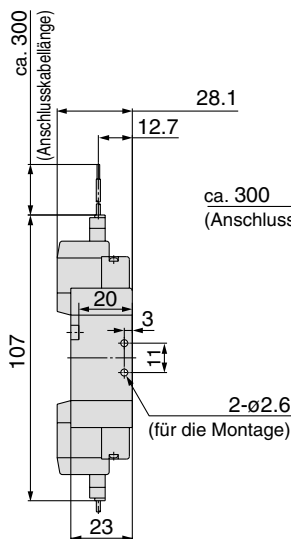


L-Steckdose (L):
SYJ5220-□L□□-M5-Q

M-Steckdose (M):
SYJ5220-□M□□-M5-Q

DIN-Terminal (D):
SYJ5220-□D□□-M5-Q

M8-Stecker (WO):
SYJ5220-□WO□□-M5-Q

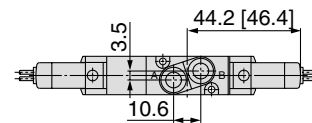
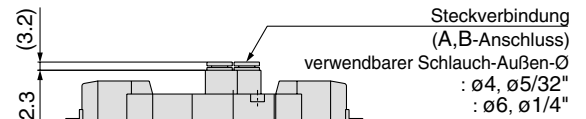
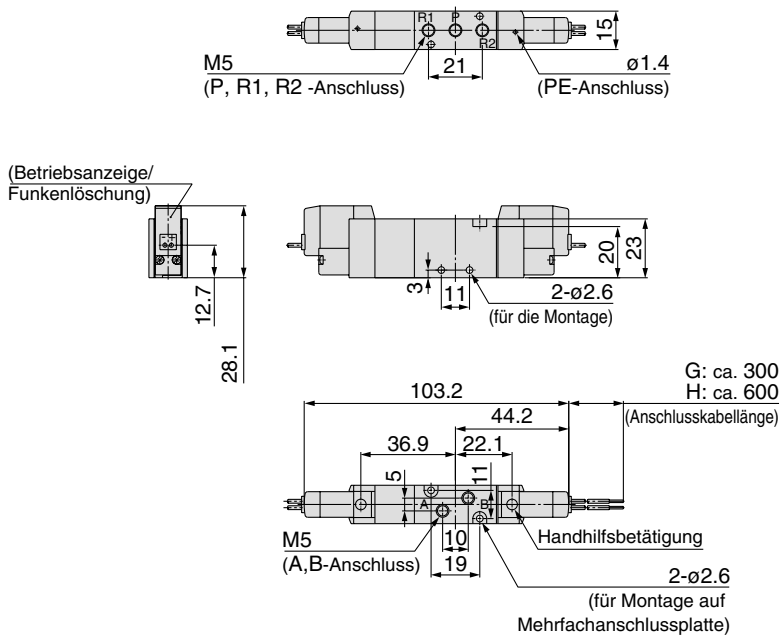


Abmessungen mit Steckerkabel: siehe Anhang 11.

5/3-Wege Mittelstellung geschlossen/Mittelstellung offen/Mittelstellung druckbeaufschlagt

eingegossene Kabel (G), (H): SYJ5³/₄20-□^G□□-M5-Q

eingebaute Steckverbindung:
SYJ5³/₄20-□^G□□-C4, N3
C6, N7-Q

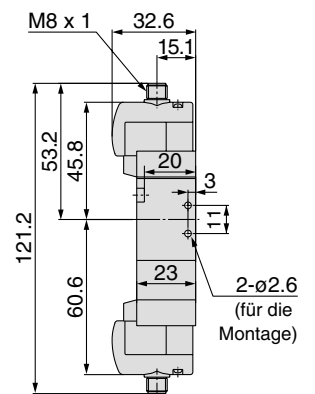
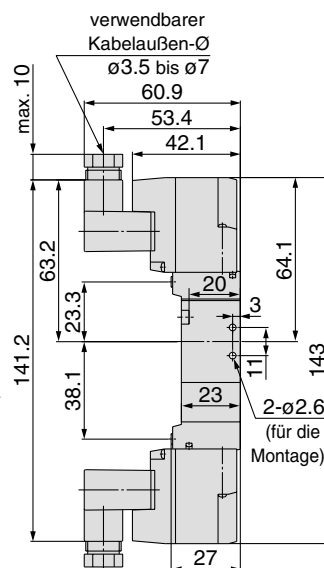
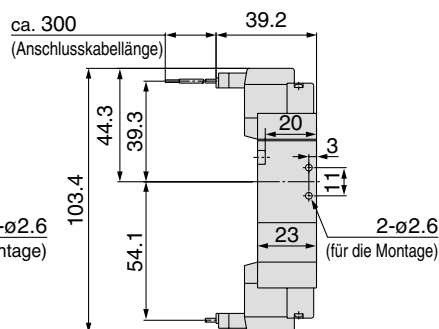
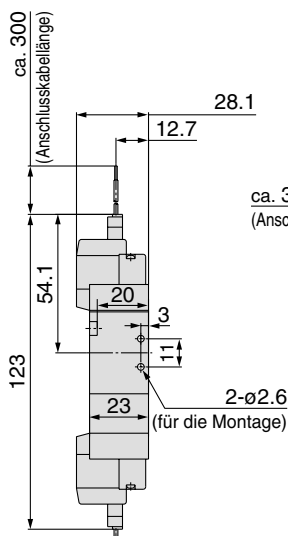


L-Steckdose (L):
SYJ5³/₄20-□L□□-M5-Q

M-Steckdose (M):
SYJ5³/₄20-□M□□-M5-Q

DIN-Terminal (D):
SYJ5³/₄20-□D□□-M5-Q

M8 connector (WO):
SYJ5³/₄20-□WO□□-M5-Q



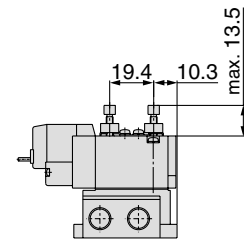
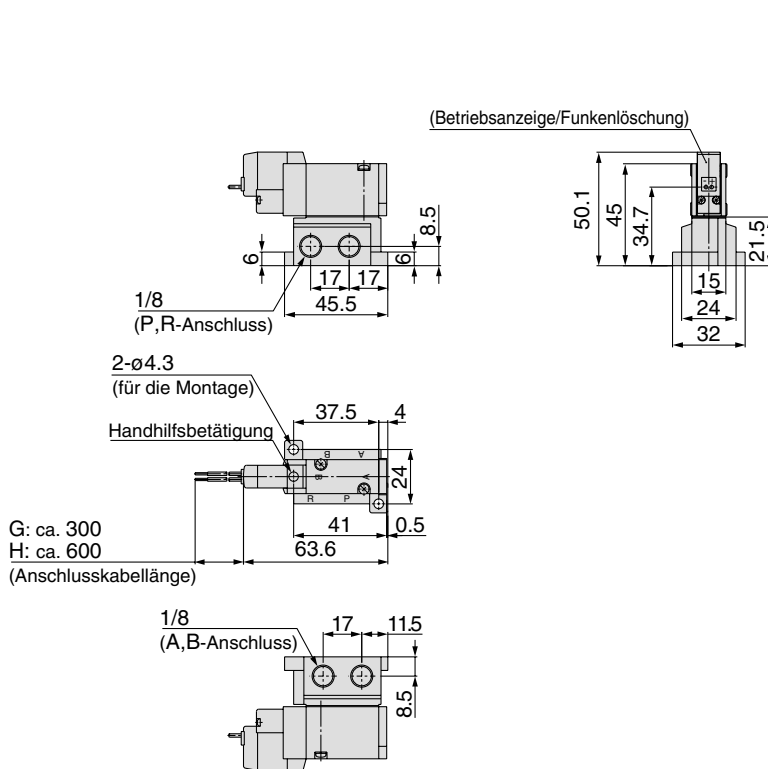
Abmessungen mit Steckerkabel: siehe Anhang 11.

Serie SYJ5000

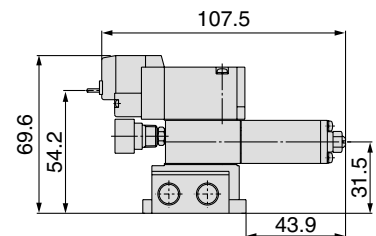
4/2-Wege monostabil

eingegossene Kabel (G), (H): SYJ5140-□^G□□-01□-Q

eingebautes Drosselrückschlagventil:
SYJ5150-□^G□□-01□-Q



mit verblockbarem Druckregler

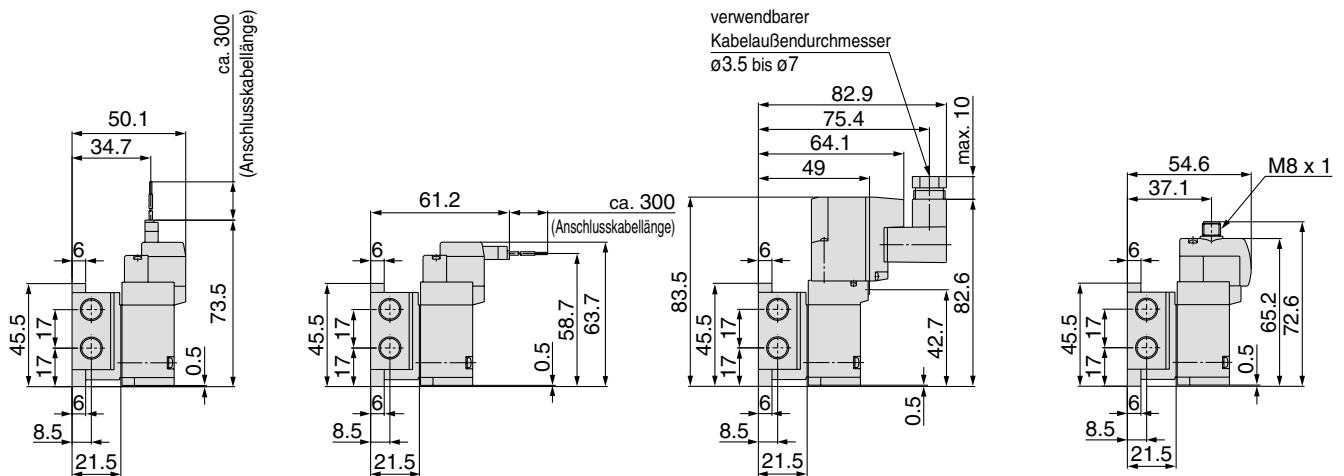


L-Steckdose (L):
SYJ5140-□L□□-01□-Q

M-Steckdose (M):
SYJ5140-□M□□-01□-Q

DIN-Terminal (D):
SYJ5140-□^D□□-01□-Q

M8-Stecker (WO):
SYJ5140-□WO□□-01□-Q

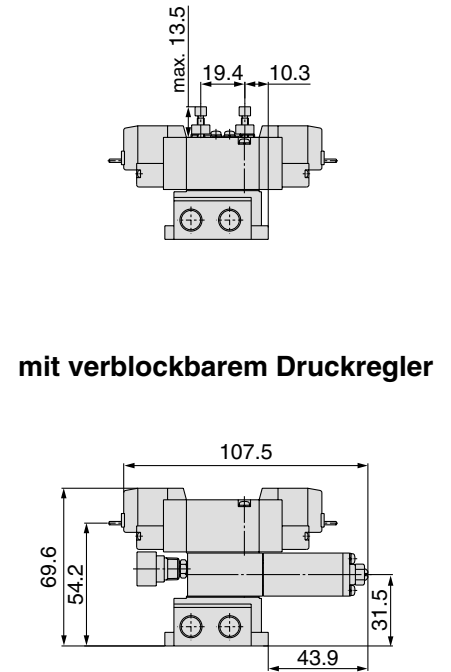
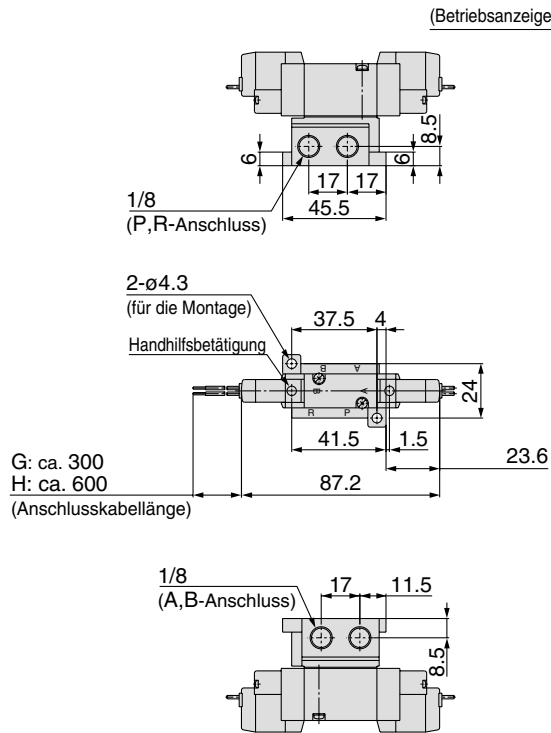


Abmessungen mit
Steckerkabel: siehe
Anhang 11.

4/2-Wege bistabil

eingegossene Kabel (G), (H): SYJ5240-□^G□□-01□-Q

eingebautes Drosselrückschlagventil:
SYJ5250-□^G□□-01□-Q

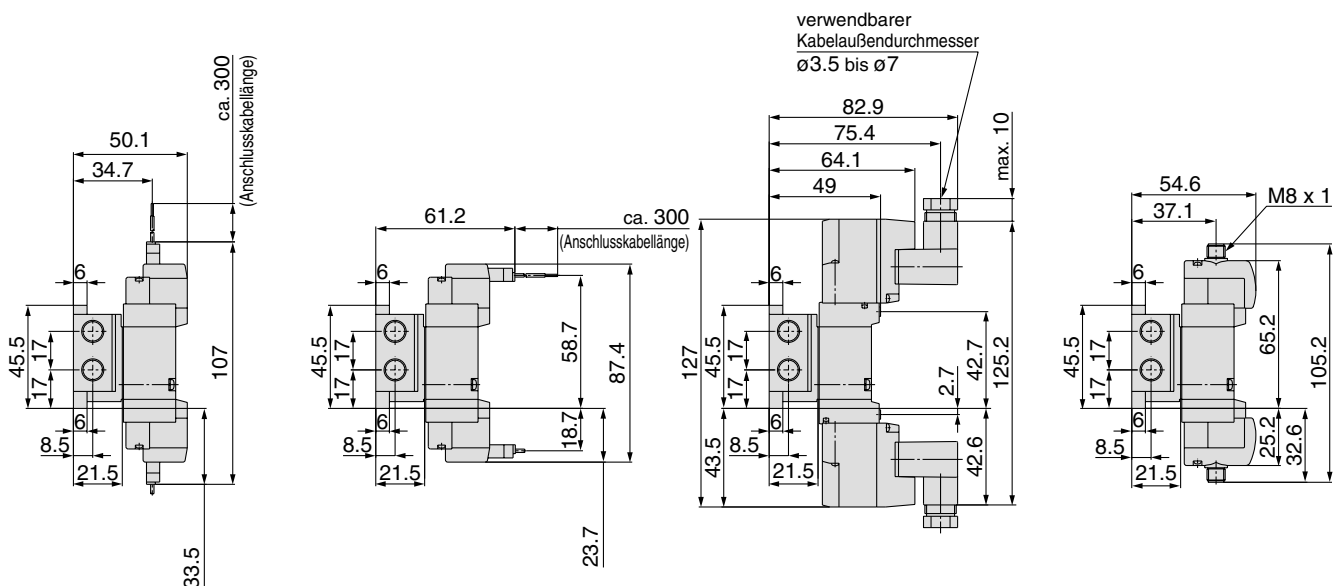


L-Steckdose (L):
SYJ5240-□L□□-01□-Q

M-Steckdose (M):
SYJ5240-□M□□-01□-Q

DIN-Terminal (D):
SYJ5240-□D□□-01□-Q

M8-Stecker (WO):
SYJ5240-□WO□□-01□-Q



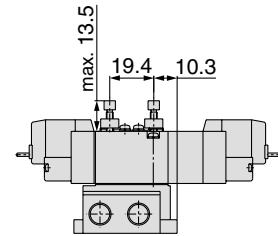
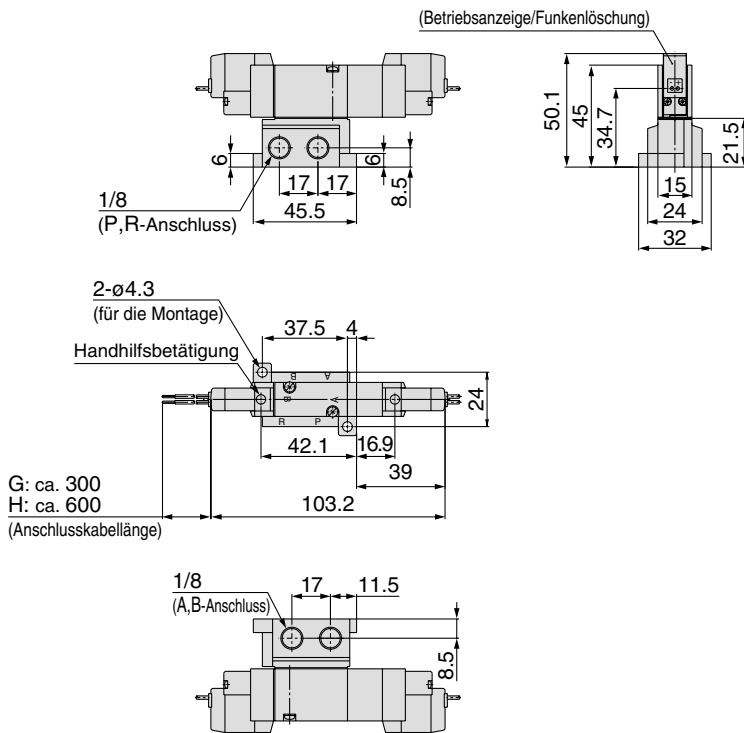
Abmessungen mit
Steckerkabel: siehe
Anhang 11.

Serie SYJ5000

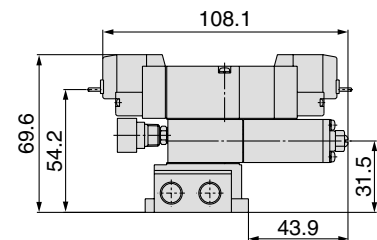
4/3-Wege Mittelstellung geschlossen/Mittelstellung offen/Mittelstellung druckbeaufschlagt

eingegossene Kabel (G), (H): SYJ5³₄40-□^G□□-01□-Q

eingebautes Drosselrückschlagventil:
SYJ5³₄50-□^G□□-01□-Q



mit verblockbarem Druckregler



L-Steckdose (L):

SYJ5³₄40-□L□□-01□-Q

M-Steckdose (M):

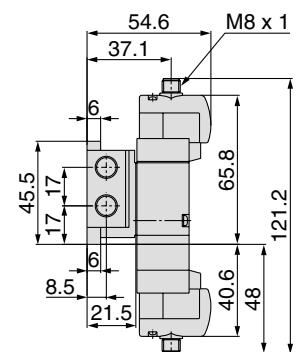
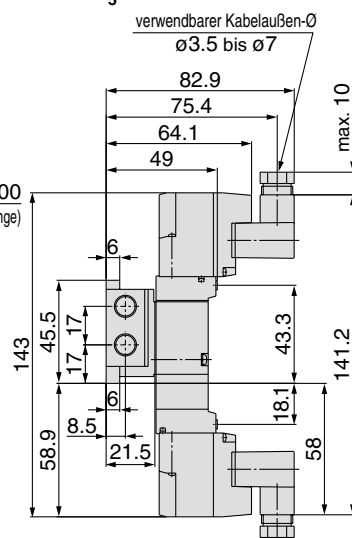
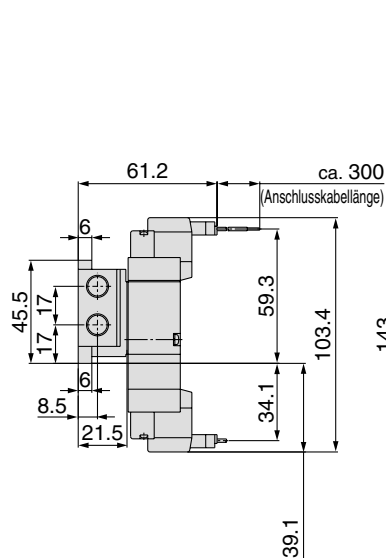
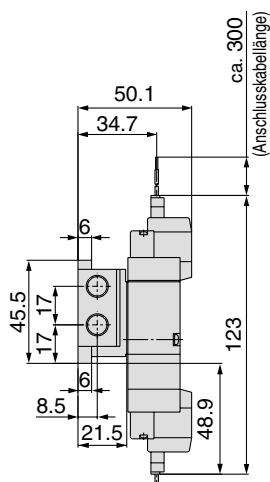
SYJ5³₄40-□M□□-01□-Q

DIN-Terminal (D):

SYJ5³₄40-□D□□-01□-Q

M8-Stecker (WO):

SYJ5³₄40-□WO□□-01□-Q



Abmessungen mit Steckerkabel: siehe Anhang 11.

Serie SYJ5000

Technische Daten Mehrfachanschlussplatte

Standard-Mehrfachanschlussplatte

Technische Daten Mehrfachanschlussplatte



Modell		Typ 20	Typ 41	Typ 41	Typ 42	Typ 43
Mehrfachanschlussplatte		Rohrversion/Flanschversion				
P (Versorgung), R (Entlüftung)		gemeinsame Versorgung, Entlüftung				
Ventilstationen		2 bis 20 Stationen				
A, B-Anschluss Anschlussdaten	Position	Ventil	Flansch	Flansch		
	Richtung	oben	unten	seitlich		
Anschlussgröße	P, R-Anschluss	1/8			1/4	1/8
	A, B-Anschluss	M5, C4 (Steckverb. ø4) C6 (Steckverb. ø6)	M5		1/8, C6 (Steck- verbindung ø6)	C4 (Steck- verbindung ø4)

Durchfluss-Eigenschaften

Mehrfachanschlussplatte			Anschlussgröße		Durchflusseigenschaften							
					1→4/2 (P→A/B)				4/2→5/3 (A/B→R)			
			1(P-), 5/3(R)- Anschluss	2(B-), 4(A)- Anschluss	C (dm³/s-bar)	b	Cv	Q _l /min(ANR) [*]	C (dm³/s-bar)	b	Cv	Q _l /min(ANR) [*]
Rohrversion für interne Pilotluft	Typ SS5YJ5-20	SYJ5□2□	1/8	M5	0.46	0.39	0.12	124	0.75	0.32	0.19	193
			1/8	C4	0.62	0.33	0.16	161	0.83	0.27	0.20	207
			1/8	C6	0.79	0.36	0.21	209	0.91	0.36	0.24	241
Flanschversion für interne Pilotluft	Typ SS5YJ5-40	SYJ5□4□	1/8	M5	0.55	0.35	0.15	144	0.64	0.26	0.16	159
	Typ SS5YJ5-41		1/8	M5	0.59	0.35	0.16	155	0.68	0.23	0.17	166
	Typ SS5YJ5-42-01		1/4	1/8	0.74	0.22	0.18	179	0.82	0.31	0.21	210
	Typ SS5YJ5-42-C6		1/4	C6	0.71	0.24	0.17	174	0.8	0.29	0.20	202
	Typ SS5YJ5-43		1/8	C4	0.55	0.29	0.14	139	0.74	0.32	0.19	191



Anm.) Wert gilt für monostabiles 5/2-Wege-Ventil auf einer Mehrfachanschlussplatte

* Diese Werte wurden nach ISO6358 errechnet und stellen die Durchflussrate unter Standardbedingungen bei einem Eingangsdruck von 0.6 MPa (relativer Druck) und einem Differenzdruck von 0.1 MPa dar.

Bestellschlüssel Mehrfachanschlussplatte (Beispiel)

Geben Sie die Bestellnummer der Mehrfachanschlussplatte zusammen mit denen der darauf zu montierenden Ventile und der der Abdeckplatte an.

Beispiel: **SS5YJ5-20-03-Q** 1 Stk. (Mehrfachanschlussplatte)

* **SYJ5120-5G-M5-Q** 2 Stk. (Ventil)

* **SYJ5000-21-4A-Q** 1 Stk. (Abdeckplatte)

SS5YJ5-43-03-C4-Q 1 Stk. (Mehrfachanschlussplatte)

* **SYJ5140-5LZ-Q** 1 Stk. (Ventil)

* **SYJ5240-5LZ-Q** 1 Stk. (Ventil)

* **SYJ5000-21-4A-Q** 1 Stk. (Abdeckplatte)

↳ (*) gibt an, dass das Bauteil montiert wird. Setzen Sie das Sternchen vor die Best.-Nr. der Ventile etc.

* Verwenden Sie das Bestellformular für die Mehrfachanschlussplatte.

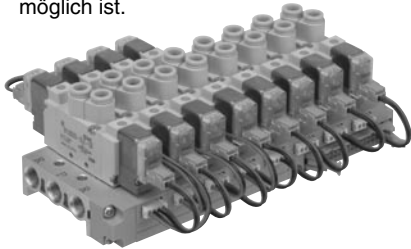
Serie SYJ5000

Flachbandkabel für Mehrfachanschluss

- Einfache Verdrahtung mehrerer Ventile durch die Verwendung des Flachband-Kabelsteckers.

Übersichtliche Anordnung

Bei der Ausführung mit Flachbandkabel wird jedes Ventil auf einen gemeinsamen Stecker der Anschlussplatte angebracht, dass ein externer elektrischer Anschluss durch einen einzigen 26-Pin-MIL-Stecker möglich ist.



Technische Daten des Flachbandkabels für Mehrfachanschluss

Modell	Typ 20	Typ 41P	Typ 43P
Mehrfachanschlussplatte	Einzelplatte/Flansch		
P (Versorgung), R (Entlüftung)	Gemeinsame Versorgung, Entlüftung		
Ventilstationen	3 bis 12 Stationen		
A, B-Anschluss	Lage	Ventil	Flansch
Anschlussdaten	Richtung	Oben	Seitlich
Anschlussgröße	P, R-Anschluss	1/8	
	A, B-Anschluss	M5, C4 (Steckverbindung ø4) C6 (Steckverbindung ø6)	M5, C4 (Steckverbindung ø4)
Verwendbarer Flachbandkabelstecker	Buchse: 26-Pin-MIL-Typ mit Zugentlastung (MIL-C-83503)		
Interne Verdrahtung	gemeinsam zwischen +COM und -COM (Für Z-Typ nur +COM).		
Nennspannung	24, 12 VDC		

Durchfluss-Eigenschaften

Mehrfachanschlussplatte			Anschlussgröße		Durchflusseigenschaften							
					1→4/2 (P→A/B)				4/2→5/3 (A/B→R)			
Rohrversion für interne Pilotluft	Typ	SYJ5□23	1(P-), 5/3(R-) Anschluss	2(B-), 4(A-) Anschluss	C [dm³/(s·bar)]	b	Cv	Ql[/(min(ANR))]*	C [dm³/(s·bar)]	b	Cv	Ql[/(min(ANR))]*
				SS5YJ5-20P		1/8	M5	0.46	0.39	0.12	124	0.75
			1/8	C4	0.62	0.33	0.16	161	0.83	0.27	0.20	207
			1/8	C6	0.79	0.36	0.21	209	0.91	0.36	0.24	241
Flanschversion für interne Pilotluft	Typ	SYJ5□43	1/8	M5	0.59	0.35	0.16	155	0.68	0.23	0.17	166
			SS5YJ5-41P	SS5YJ5-43P	1/8	C4	0.55	0.29	0.14	139	0.74	0.32

Anm.) Wert gilt für monostabiles 5/2-Wege-Ventil auf einer Mehrfachanschlussplatte.
 * Diese Werte wurden nach ISO6358 errechnet und stellen die Durchflussrate unter Standardbedingungen bei einem Eingangsdruck von 0.6 MPa (relativer Druck) und einem Differenzdruck von 0.1 MPa dar.

Bestellschlüssel Mehrfachanschlussplatte (Beispiel)

Geben Sie die Bestellnummer der Mehrfachanschlussplatte zusammen mit denen der darauf zu montierenden Ventile und der Abdeckplatte an.

- Beispiel:
- SS5YJ5-41P-07-C4-Q 1 Stk. (Mehrfachanschlussplatte)
 - * SYJ5143-5LOU-Q 3 Stk. (Ventil)
 - * SYJ5243-5LOU-Q 3 Stk. (Ventil)
 - * SYJ5000-21-3A-Q 1 Stk. (Abdeckplatte)
 - * SY3000-37-28A-Q 3 Stk. (Stecker-Einheit)
 - * SY3000-37-29A-Q 3 Stk. (Stecker-Einheit)

↳ (*) gibt an, dass das Bauteil montiert wird. Setzen Sie das Sternchen vor die Best.-Nr. der Ventile etc.

* Verwenden Sie das Bestellformular für die Mehrfachanschlussplatte.

Bestellschlüssel Ventil

Nennspannung	Betriebsanzeige/Funkenlöschung
5 24 VDC	Z mit Betriebsanzeige/Funkenlöschung
6 12 VDC	U mit Betriebsanz./Funkenlöschung (bipolare Ausf.)

Anm.) Z: Nur +COM-Ausführung.

Für DC

SYJ5 1 2 3 4 5 LO Z [] [] Q

Funktionsweise

1	5/2-Wege monostabil
2	5/2-Wege bistabil
3	5/3-Wege Mittelstellung geschlossen
4	5/3-Wege Mittelstellung offen
5	5/3-Wege Mittelstellung druckbeaufschlagt

Handhilfsbetätigung

-	nicht verriegelbar
D	verriegelbar, Schlitzausführung
E	verriegelbar, Schwenkhebelausführung

Größe A, B-Anschluss

Symbol	Anschlussgröße
-	Flanschversion
M5	M5
C4	Steckverbindung für ø4
C6	Steckverbindung ø6
N3	Steckverbindung ø5/32"
N7	Steckverbindung ø1/4"

Bestellschlüssel Stecker

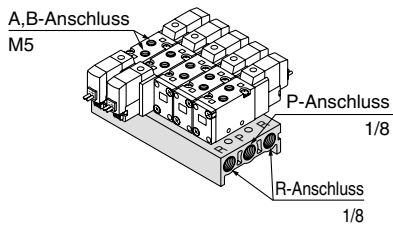
Für 12, 24 VDC

monostabiles Ventil	SY3000-37-28A
5/3-Wege, bistabil	SY3000-37-29A
monostabil, individuelle Versorgung/Entlüftung	SY3000-37-3A
bistabil, 5/3-Wege, ind. Versorgung/Entlüftung	SY3000-37-4A
Verblockb. Druckregler für monost. E.-Magnetventile	SY3000-37-3A
bistabil, verblockbarer Druckregler für 5/3-Wege	SY3000-37-6A
Adapterplatte mit 3 Anschlüssen	SY3000-37-3A

Gemeinsame Versorgung/Entlüftung

Anm.) Bei mehr als 8 Stationen muss die Druckluft an beiden "P"-Anschlüssen zugeführt und über beide "R"-Anschlüsse entlüftet werden.

Typ 20 (5/2, 5/3-Wege/Rohrversion)



Bestellschlüssel

SS5YJ5-20-05-□-Q

Anzahl der Stationen

02	2 Stationen
:	:
20	20 Stationen

P,R-Anschluss-gewinde

-	Rc
00F	G
00N	NPT
00T	NPTF

verwendbares Elektromagnetventil

SYJ5□20-□□□□-^{M5}C4-Q

SYJ5□23-□□□□-^{M5}C4-Q

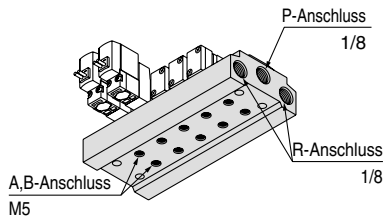
verwendbare Abdeckplatte

SYJ5000-21-4A-Q

verwendbare individuelle Entlüftung

SYJ5000-17-1A-Q

Typ 40 (5/2, 5/3-Wege/Flanschversion)



Bestellschlüssel

SS5YJ5-40-05-M5-□-Q

Stationen

02	2 Stationen
:	:
20	20 Stationen

P,R-Anschluss-gewinde

-	Rc
F	G
N	NPT
T	NPTF

Größe A,B-Anschluss

M5	M5
----	----

verwendbares Elektromagnetventil

SYJ5□40-□□□□-Q

SYJ5□43-□□□□-Q

SYJ5□50-□□□□-Q

SYJ5□53-□□□□-Q

verwendbare Abdeckplatte

SYJ5000-21-1A-2-Q

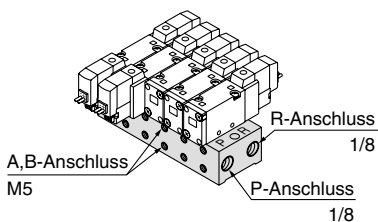
verwendbare individuelle Entlüftung

SYJ5000-17-1A-2-Q

verwendbarer verblockbarer Druckregler

ARBYJ5000-00-P-Q

Typ 41 (4/2, 4/3-Wege/Flanschversion)



Bestellschlüssel

SS5YJ5-41-05-M5-□-Q

Stationen

02	2 Stationen
:	:
20	20 Stationen

P,R-Anschluss-gewinde

-	Rc
F	G
N	NPT
T	NPTF

Größe A,B-Anschluss

M5	M5
----	----

verwendbares Elektromagnetventil

SYJ5□40-□□□□-Q

SYJ5□43-□□□□-Q

SYJ5□50-□□□□-Q

SYJ5□53-□□□□-Q

verwendbare Abdeckplatte

SYJ5000-21-1A-2-Q

verwendbare individuelle Entlüftung

SYJ5000-17-1A-2-Q

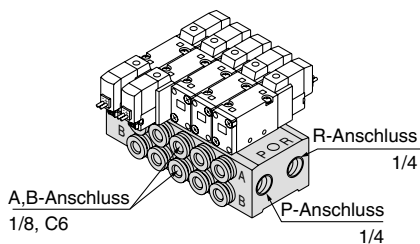
verwendbare individuelle Versorgung

SYJ5000-16-2A-Q

verwendbarer verblockbarer Druckregler

ARBYJ5000-00-P-Q

Typ 42 (4/2, 4/3-Wege/Flanschversion)



Bestellschlüssel

SS5YJ5-42-05-C6-□-Q

Stationen

02	2 Stationen
:	:
20	20 Stationen

Gewindeart

-	Rc
F	G
N	NPT
T	NPTF

Größe A,B-Anschluss

01	1/8
C6	Steckverbindung für ø6
N7	Steckverbindung für ø1/4"

verwendbares Elektromagnetventil

SYJ5□40-□□□□-Q

SYJ5□43-□□□□-Q

SYJ5□50-□□□□-Q

SYJ5□53-□□□□-Q

verwendbare Abdeckplatte

SYJ5000-21-1A-2-Q

verwendbare individuelle Entlüftung

SYJ5000-17-1A-2-Q

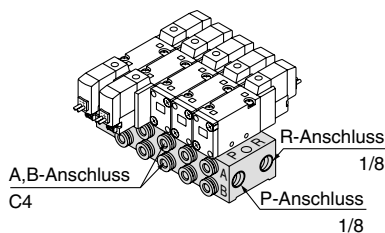
verwendbare individuelle Versorgung

SYJ5000-16-2A-Q

verwendbarer verblockbarer Druckregler

ARBYJ5000-00-P-Q

Typ 43 (4/2, 4/3-Wege/Flanschversion)



Bestellschlüssel

SS5YJ5-43-05-C4-□-Q

Stationen

02	2 Stationen
:	:
20	20 Stationen

P,R-Anschluss-gewinde

-	Rc
F	G
N	NPT
T	NPTF

Größe A,B-Anschluss

C4	Steckverbindung für ø4
N3	Steckverbindung für ø5/32"

verwendbares Elektromagnetventil

SYJ5□40-□□□□-Q

SYJ5□43-□□□□-Q

SYJ5□50-□□□□-Q

SYJ5□53-□□□□-Q

verwendbare Abdeckplatte

SYJ5000-21-1A-2-Q

verwendbare individuelle Entlüftung

SYJ5000-17-1A-2-Q

verwendbare individuelle Versorgung

SYJ5000-16-2A-Q

verwendbarer verblockbarer Druckregler

ARBYJ5000-00-P-Q

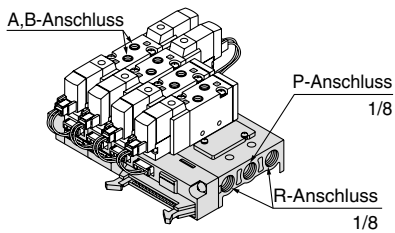
Serie SYJ5000

Flachbandkabel für Mehrfachanschluss

Gemeinsame Versorgung/Entlüftung

Anm.) Bei mehr als 8 Stationen muss die Druckluft an beiden "P"-Anschlüssen zugeführt und über beide "R"-Anschlüsse entlüftet werden.

Typ 20 (5/2, 5/3-Wege/Rohrversion)



Bestellschlüssel

SS5YJ5-20P-05-□-Q

Anzahl der Stationen

03	3 Stationen
:	:
12	12 Stationen

P,R-Anschluss-gewinde

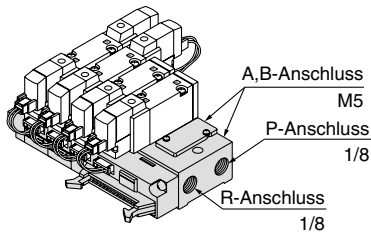
-	Rc
00F	G
00N	NPT
00T	NPTF

verwendbares Elektromagnetventil siehe Seite 35

verwendbare Abdeckplatte SYJ5000-21-3A-1-Q

set verwendbare Steckereinheiten siehe Seite 35

Typ 41P (4/2, 4/3-Wege/Flanschversion)



Bestellschlüssel

SS5YJ5-41P-05-M5-□-Q

Anzahl der Stationen

03	3 Stationen
:	:
12	12 Stationen

P,R-Anschluss-gewinde

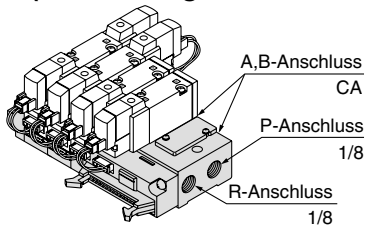
-	Rc
F	G
N	NPT
T	NPTF

verwendbares Elektromagnetventil siehe Seite 35

verwendbare Abdeckplatte SYJ5000-21-3A-2-Q

verwendbare Steckereinheiten siehe Seite 35

Typ 43P (4/2, 4/3-Wege/Flanschversion)



Bestellschlüssel

SS5YJ5-43P-05-C4-□-Q

Anzahl der Stationen

03	3 Stationen
:	:
12	12 Stationen

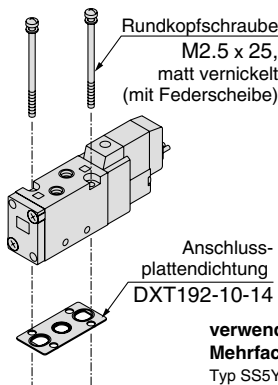
Größe A,B-Anschluss

C4	Steckverbindung für ø4
N3	Steckverbindung für ø5/32"

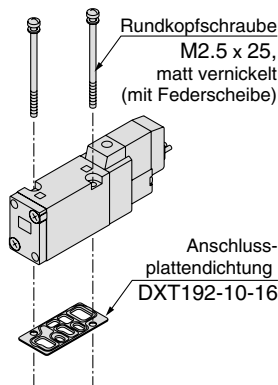
P,R-Anschluss-gewinde

-	Rc
F	G
N	NPT
T	NPTF

Kombination Elektromagnetventil, Anschlussplattendichtung und Mehrfachanschlussplatte



verwendbare Mehrfachanschlussplatte Typ SS5YJ5-20-Q



Anschlussplattendichtung DXT192-10-16

verwendbare Mehrfachanschlussplatte

Einzelanschlussplatte: SYJ5000-22-1□-Q
Typ SS5YJ5-40-Q
Typ SS5YJ5-41-Q
Typ SS5YJ5-42-Q
Typ SS5YJ5-43-Q

Gewindeart

-	Rc
F	G
N	NPT
T	NPTF

Abdeckplatten

SYJ5000-21-1A-1-Q



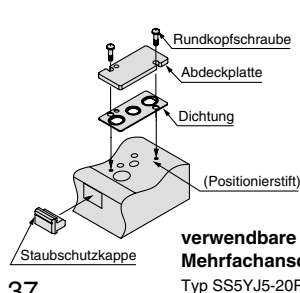
verwendbare Mehrfachanschlussplatte Typ SS5YJ5-20-Q

SYJ5000-21-1A-2-Q



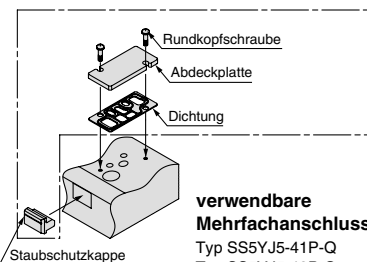
verwendbare Mehrfachanschlussplatte Typ SS5YJ5-40-Q
Typ SS5YJ5-41-Q
Typ SS5YJ5-42-Q
Typ SS5YJ5-43-Q

SYJ5000-21-3A-1-Q



verwendbare Mehrfachanschlussplatte Typ SS5YJ5-20P-Q

SYJ5000-21-3A-2-Q



verwendbare Mehrfachanschlussplatte Typ SS5YJ5-41P-Q
Typ SS5YJ5-43P-Q

⚠ Achtung

Anzugsmomente für Befestigungsschrauben

M2.5: 0.45 N·m

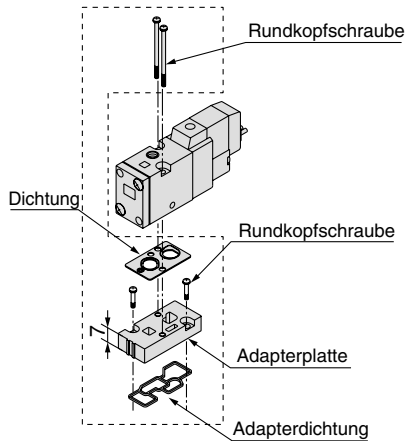
Achten Sie auf die richtige Einbaulage der Magnetventile, Dichtungen und optionalen Einzelteile.

Kombinierte Installation von SYJ500- und SYJ5000-Ventilen auf einer Mehrfachanschlussplatte

- Durch Verwendung einer Adapterplatte kann die Serie SYJ500 auf die Mehrfachanschlussplatte der Serie SYJ5000 montiert werden.
- Bei der Montage des SYJ500-Ventils auf die SYJ5000-Mehrfachanschlussplatte muss dieses auf der gleichen Seite der Anschlussplatte positioniert werden wie ein monostabiles Ventil der Serie SYJ5000. (Siehe unten stehende Abbildung.)
- Bei der Flanschversion wird der A-Anschluss des 3/2-Wege-Ventils wird mit dem B-Anschluss der Anschlussplatte verbunden.

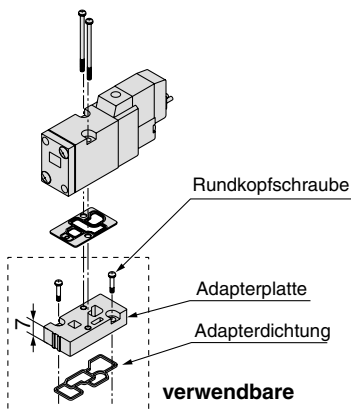
Adapterplatte

SYJ500-3-1A-1-Q



verwendbare Mehrfachanschlussplatte
Typ SS5YJ5-20-Q

SYJ500-3-1A-2-Q

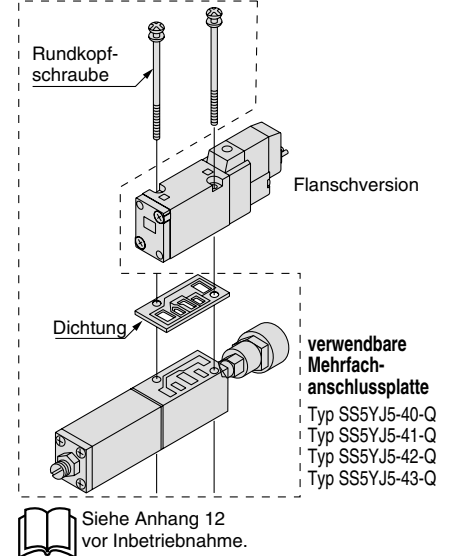


verwendbare Mehrfachanschlussplatte
Typ SS5YJ5-40-Q
Typ SS5YJ5-41-Q
Typ SS5YJ5-42-Q
Typ SS5YJ5-43-Q

Verblockbarer Druckregler (Regelbarer P-Anschluss)

Auf der Mehrfachanschlussplatte montierte Ventilausführungen mit Zwischenstücken können den Druck zum Ventil individuell regeln.

ARBYJ5000-00-P-Q

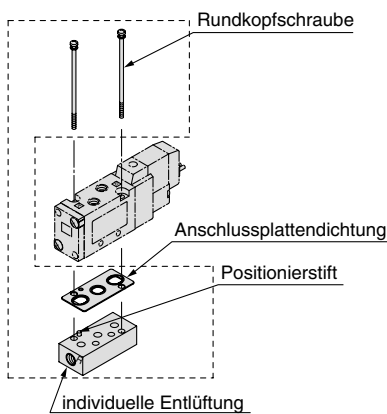


verwendbare Mehrfachanschlussplatte
Typ SS5YJ5-40-Q
Typ SS5YJ5-41-Q
Typ SS5YJ5-42-Q
Typ SS5YJ5-43-Q

Siehe Anhang 12 vor Inbetriebnahme.

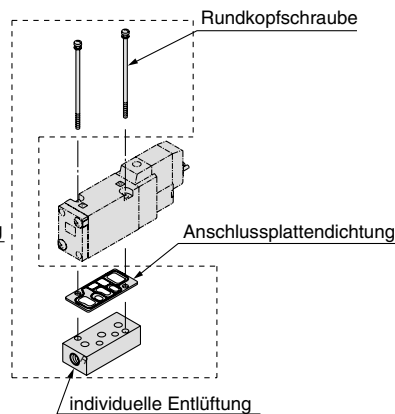
individuelle Entlüftungseinheit

SYJ5000-17-1A-1-Q



verwendbare Mehrfachanschlussplatte
Typ SS5YJ5-20-Q

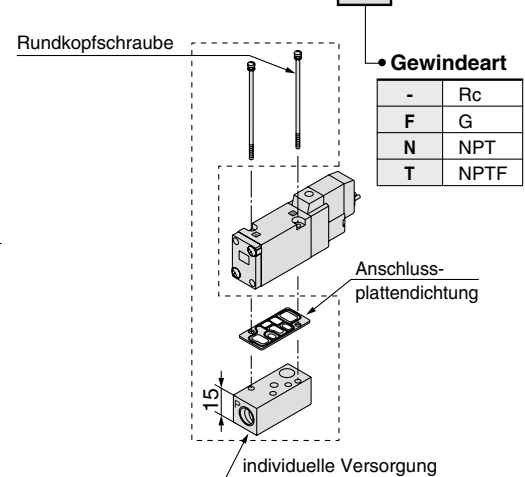
SYJ5000-17-1A-2-Q



verwendbare Mehrfachanschlussplatte
Typ SS5YJ5-40-Q
Typ SS5YJ5-41-Q
Typ SS5YJ5-42-Q
Typ SS5YJ5-43-Q

individuelle Versorgungseinheit

SYJ5000-16-2 A-Q



Gewindeart	
-	Rc
F	G
N	NPT
T	NPTF

verwendbare Mehrfachanschlussplatte
Typ SS5YJ5-41-Q
Typ SS5YJ5-42-Q
Typ SS5YJ5-43-Q

⚠ Achtung

Anzugsmomente für Befestigungsschrauben

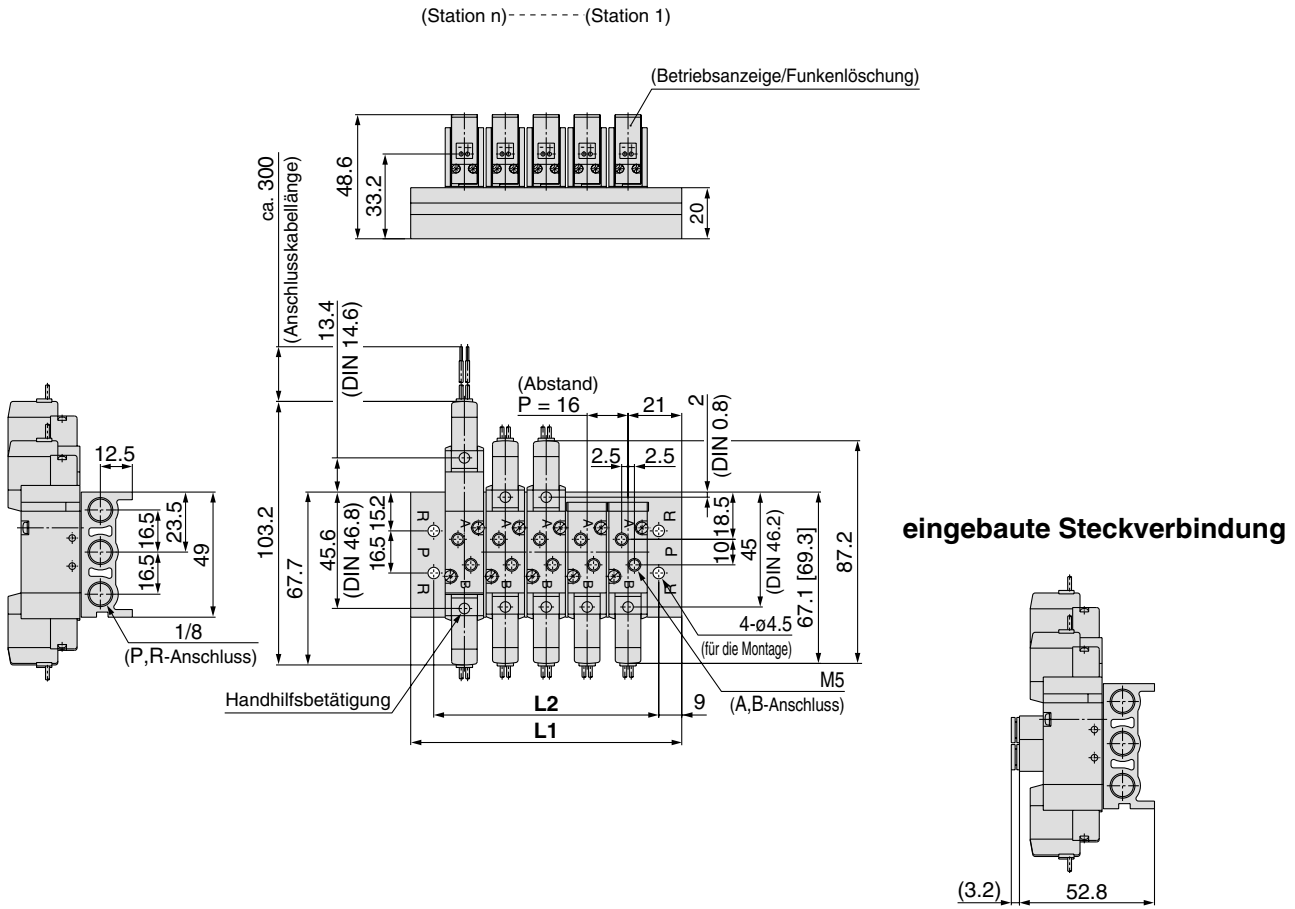
M2.5: 0.45 N·m

Achten Sie auf die richtige Einbaulage der Magnetventile, Dichtungen und Zubehörteile.

Serie SYJ5000

Typ 20: Anschlüsse oben/SS5YJ5-20-Stationen-00□-Q

eingegossene Kabel (G)

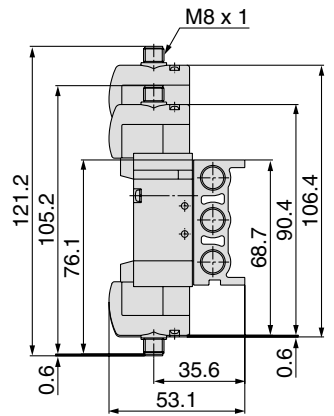
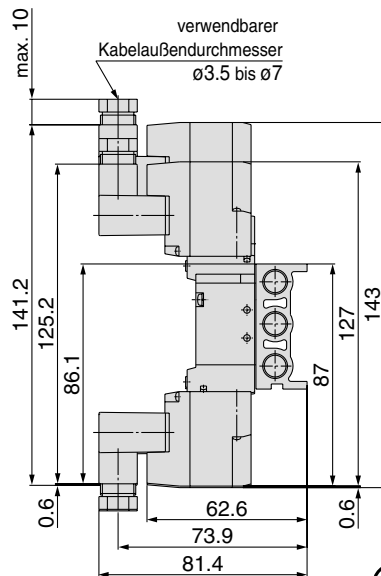
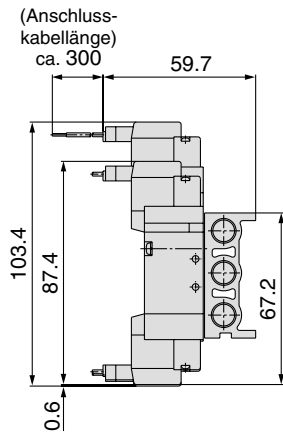
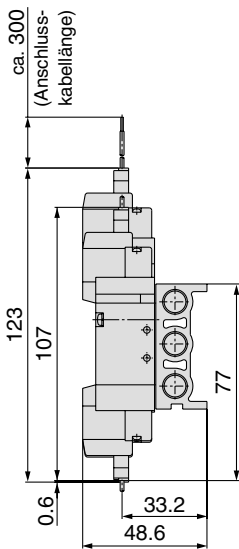


L-Steckdose (L)

M-Steckdose (M)

DIN-Terminal (D,Y)

M8-Stecker (WO)

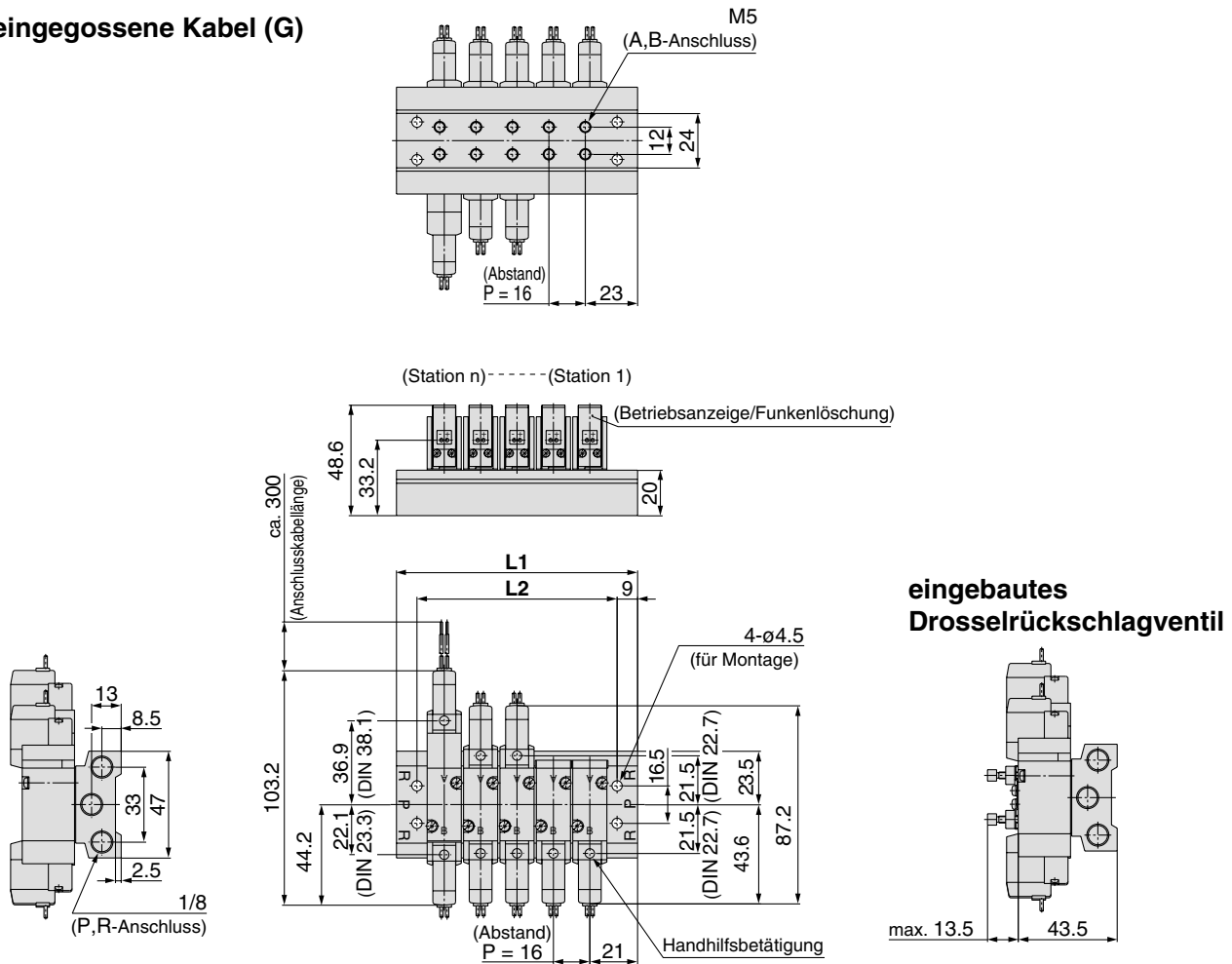


Abmessungen mit Steckerkabel: siehe Anhang 11.

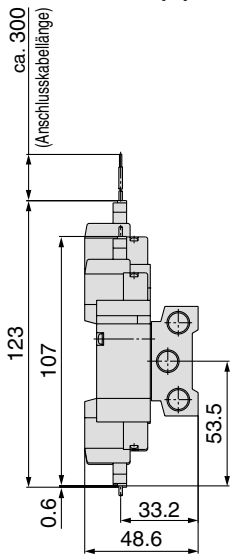
Station n	Station 2	3	4	5	6	7	8	9	10	11	12	13	14	15	16	17	18	19	Station 20
L1	58	74	90	106	122	138	154	170	186	202	218	234	250	266	282	298	314	330	346
L2	40	56	72	88	104	120	136	152	168	184	200	216	232	248	264	280	296	312	328

Typ 40: Anschlüsse unten/SS5YJ5-40-Stationen -M5□-Q

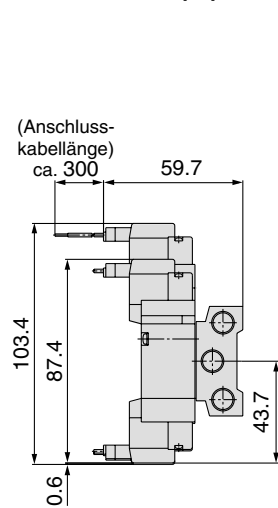
eingegossene Kabel (G)



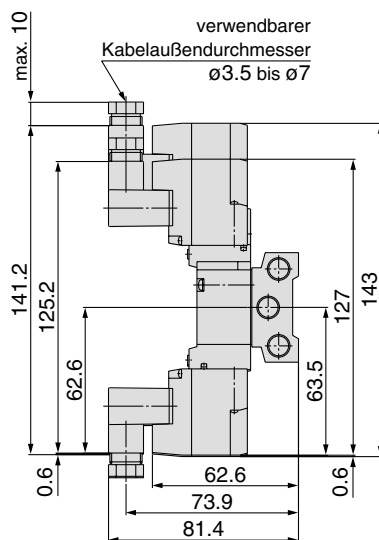
L-Steckdose (L)



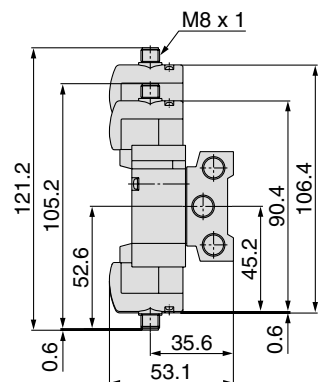
M-Steckdose (M)



DIN-Terminal (D,Y)



M8-Stecker (WO)



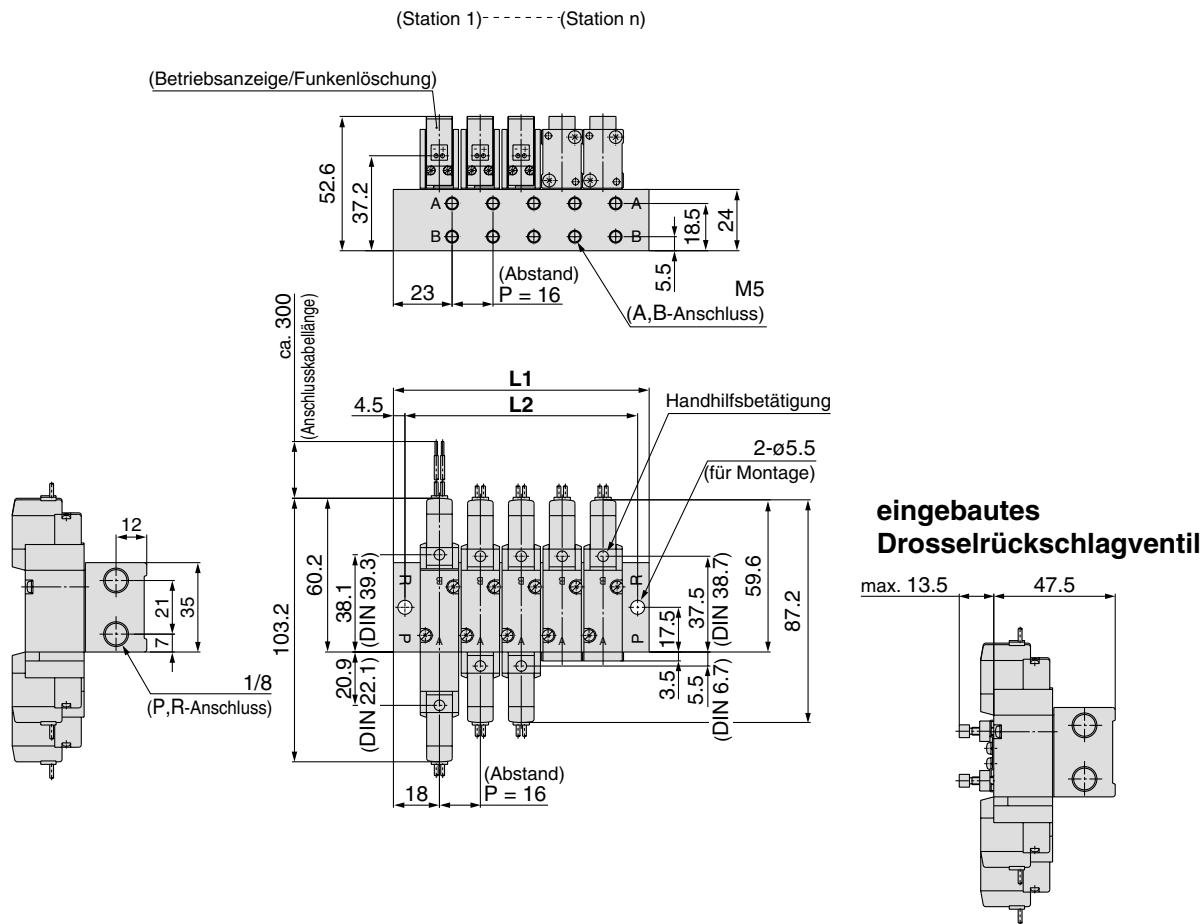
Abmessungen mit Steckerkabel: siehe Anhang 11.

Station n	Station 2	3	4	5	6	7	8	9	10	11	12	13	14	15	16	17	18	19	Station 20
L1	58	74	90	106	122	138	154	170	186	202	218	234	250	266	282	298	314	330	346
L2	40	56	72	88	104	120	136	152	168	184	200	216	232	248	264	280	296	312	328

Serie SYJ5000

Typ 41: Anschlüsse seitlich/SS5YJ5-41-Stationen -M5□-Q

eingegossene Kabel (G)

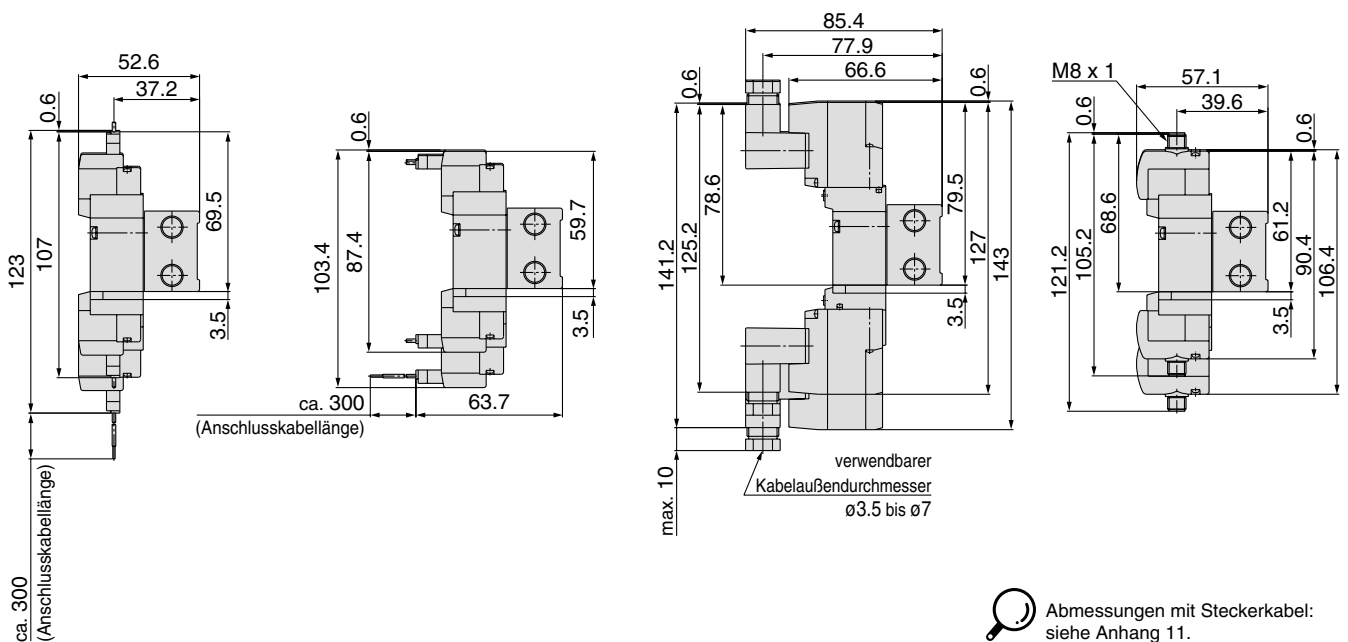


L-Steckdose (L)

M-Steckdose (M)

DIN-Terminal (D,Y)

M8-Stecker (WO)



Abmessungen mit Steckerkabel: siehe Anhang 11.

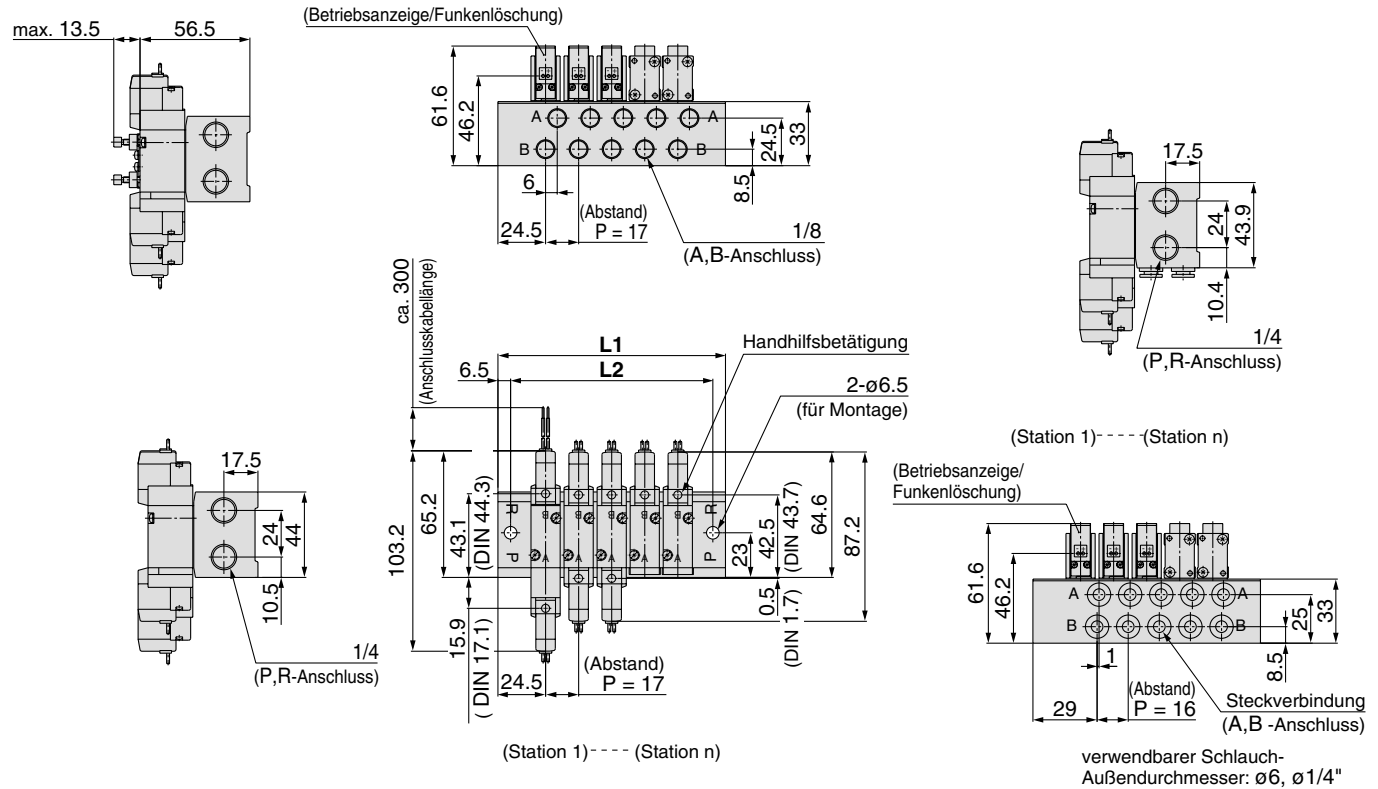
Station n	Station 2	3	4	5	6	7	8	9	10	11	12	13	14	15	16	17	18	19	Station 20
L1	52	68	84	100	116	132	148	164	180	196	212	228	244	260	276	292	308	324	340
L2	43	59	75	91	107	123	139	155	171	187	203	219	235	251	267	283	299	315	331

Typ 42: Anschlüsse seitlich/SS5YJ5-42-Stationen -01, C6 N7 □-Q

eingegossene Kabel (G)
Für 01 □

für C6 N7 □ (Eingebaute Steckverbindung)

eingebautes Drosselrückschlagventil



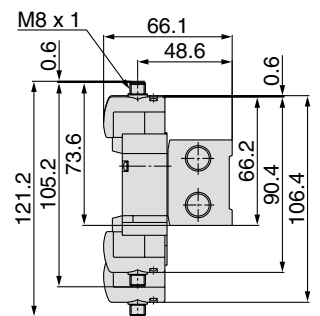
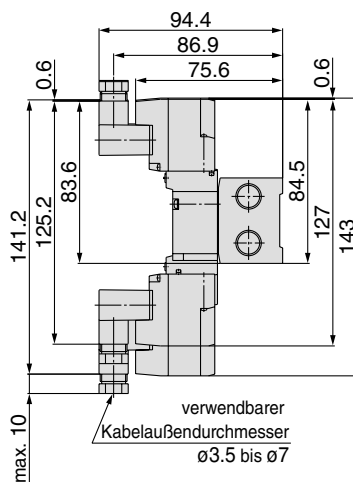
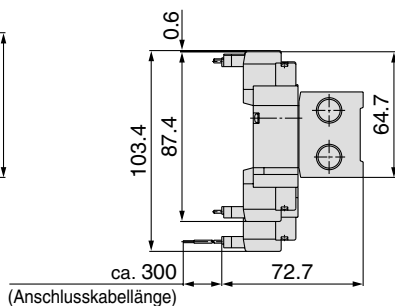
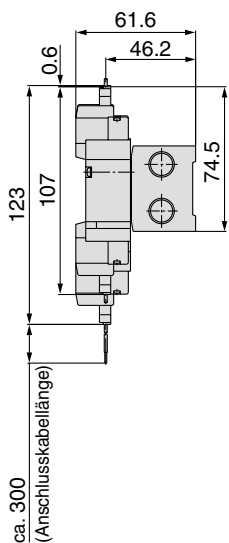
* Andere Abmessungen entsprechen denen der Ausführung mit eingegossenen Kabeln.

L-Steckdose (L)

M-Steckdose (M)

DIN-Terminal (D,Y)

M8-Stecker (WO)



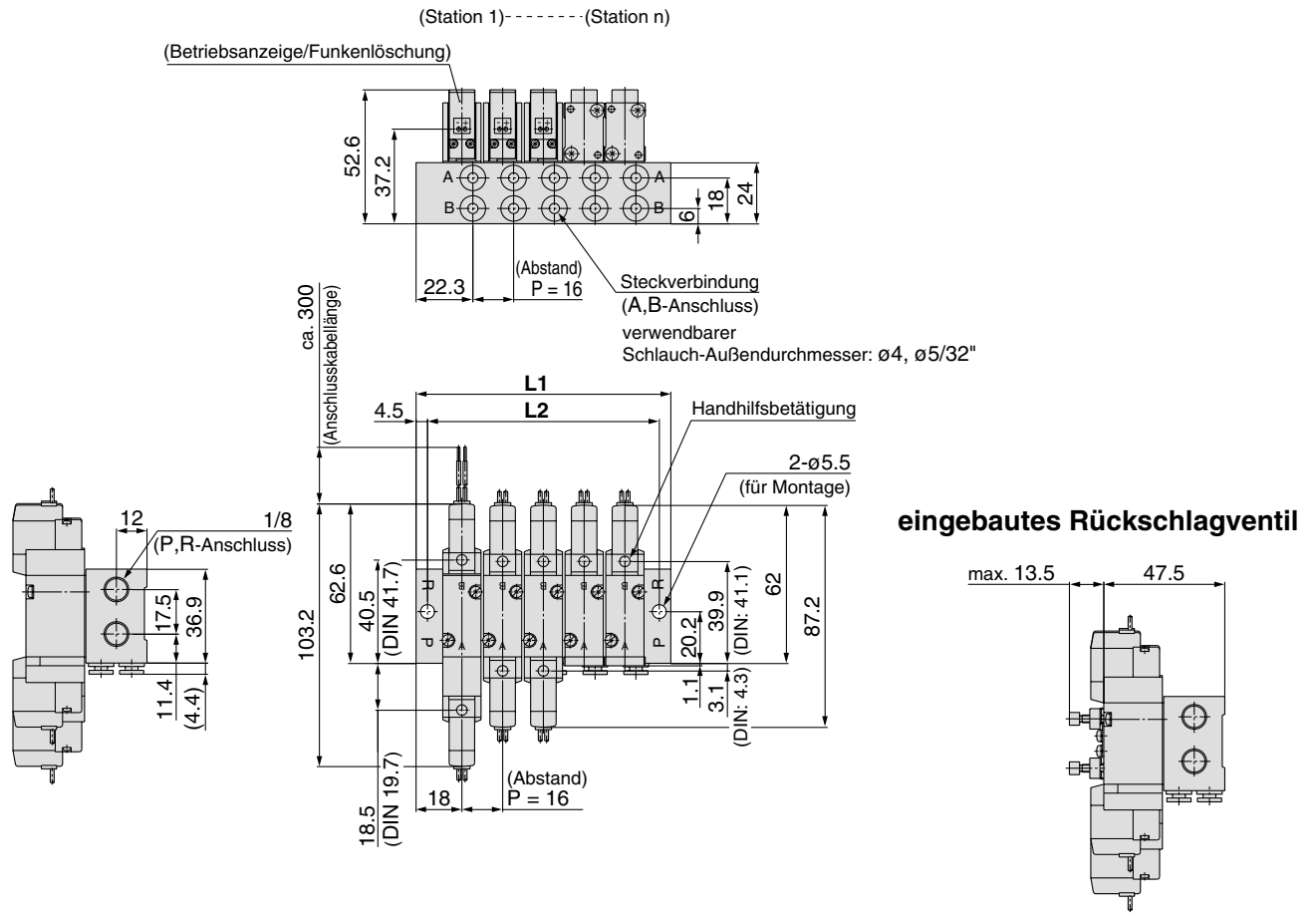
Abmessungen mit Steckerkabel: siehe Anhang 11.

Größe AB	Station n	Station 2	3	4	5	6	7	8	9	10	11	12	13	14	15	16	17	18	19	Station 20
Für 1/8	L1	66	83	100	117	134	151	168	185	202	219	236	253	270	287	304	321	338	355	372
	L2	53	70	87	104	121	138	155	172	189	206	223	240	257	274	291	308	325	342	359
Für C6/N7	L1	65	81	97	113	129	145	161	177	193	209	225	241	257	273	289	305	321	337	353
	L2	52	68	84	100	116	132	148	164	180	196	212	228	244	260	276	292	308	324	340

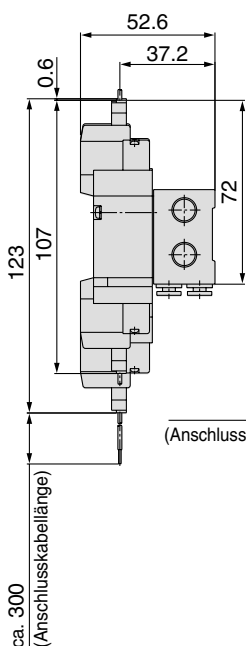
Serie SYJ5000

Typ 43: Anschlüsse seitlich/SS5YJ3-43-Stationen ^{C4}_{N3} □-Q

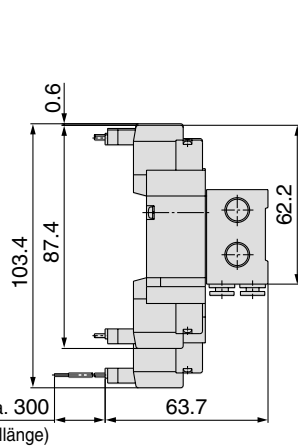
eingegossene Kabel (G)



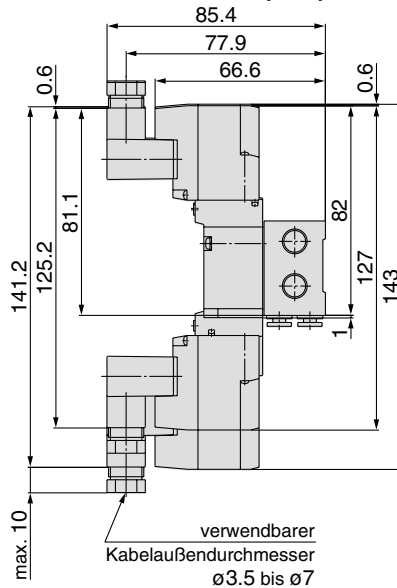
L-Steckdose (L)



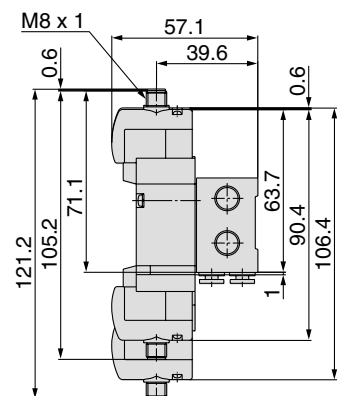
M-Steckdose (M)



DIN-Terminal (D, Y)



M8-Stecker (WO)



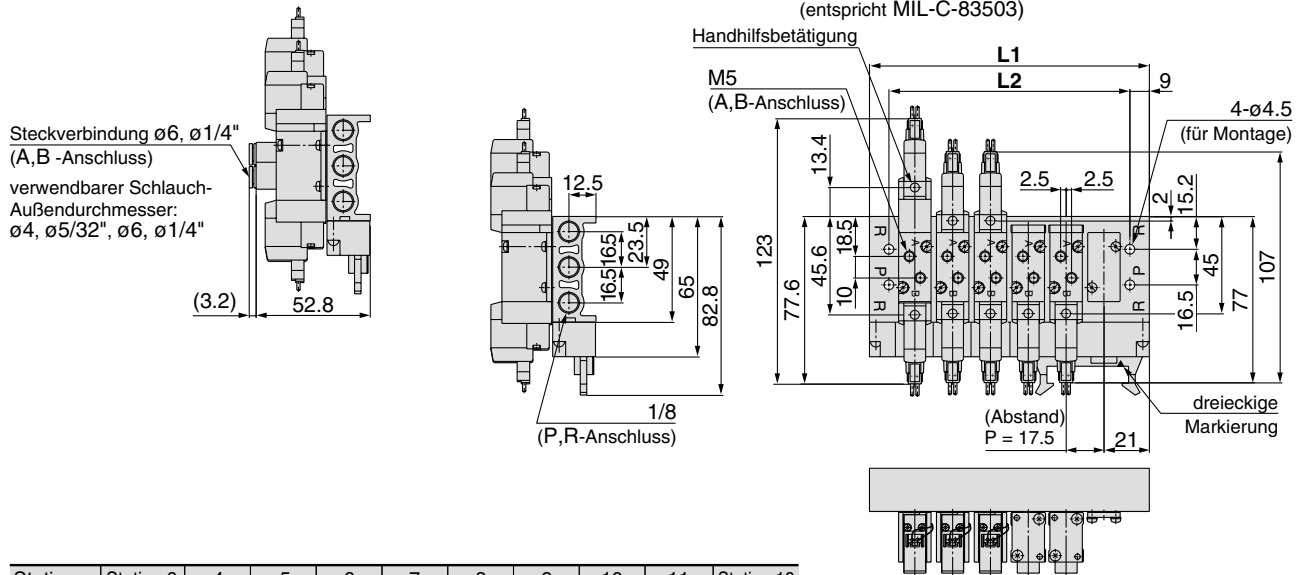
Abmessungen mit Steckerkabel: siehe Anhang 11.

Station n	Station 2	3	4	5	6	7	8	9	10	11	12	13	14	15	16	17	18	19	Station 20
L1	52	68	84	100	116	132	148	164	180	196	212	228	244	260	276	292	308	324	340
L2	43	59	75	91	107	123	139	155	171	187	203	219	235	251	267	283	299	315	331

Flachbandkabel für Mehrfachanschluss

SS5YJ5-20P-Stationen-00□-Q

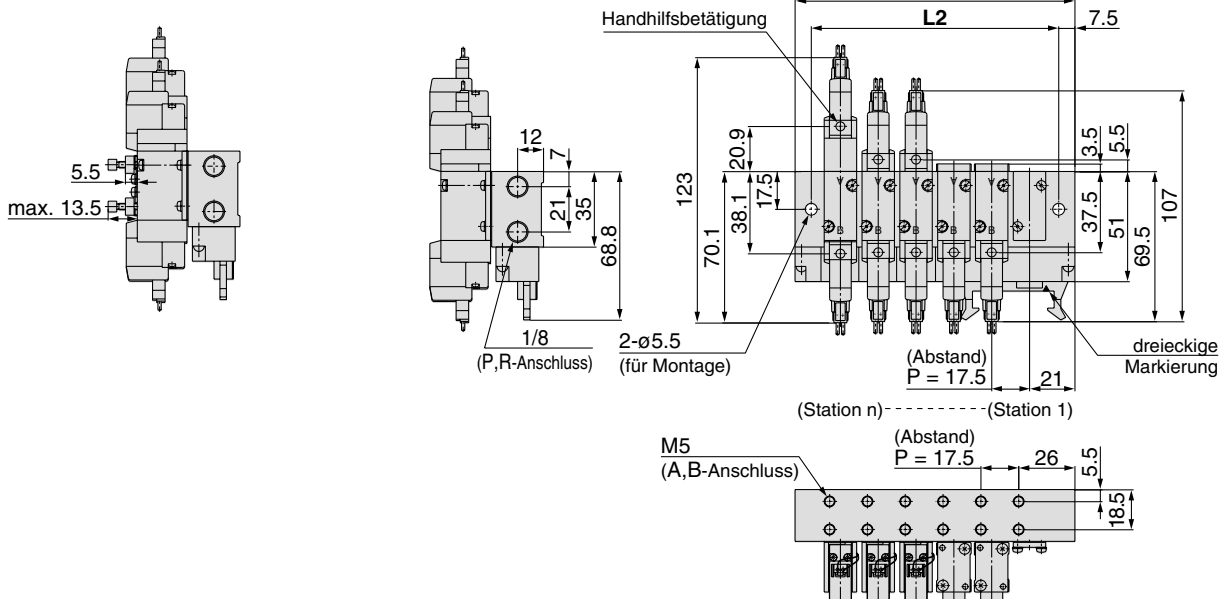
für C_4 N_3
 C_6 N_7 (eingebautes Steckverbindung)



Station n	Station 3	4	5	6	7	8	9	10	11	Station 12
L1	77	94.5	112	129.5	147	164.5	182	199.5	217	234.5
L2	59	76.5	94	111.5	129	146.5	164	181.5	199	216.5

SS5YJ5-41P-Stationen-M5□-Q

eingebautes Drosselrückschlagventil



Station n	Station 3	4	5	6	7	8	9	10	11	Station 12
L1	77	94.5	112	129.5	147	164.5	182	199.5	217	234.5
L2	62	79.5	97	114.5	132	149.5	167	184.5	202	219.5

Serie SYJ5000

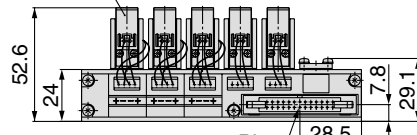
Flachbandkabel für Mehrfachanschluss

SS5YJ5-43P-Stationen $\begin{matrix} C4 \\ N3 \end{matrix}$ □-Q

(Abstand)
P = 17.5

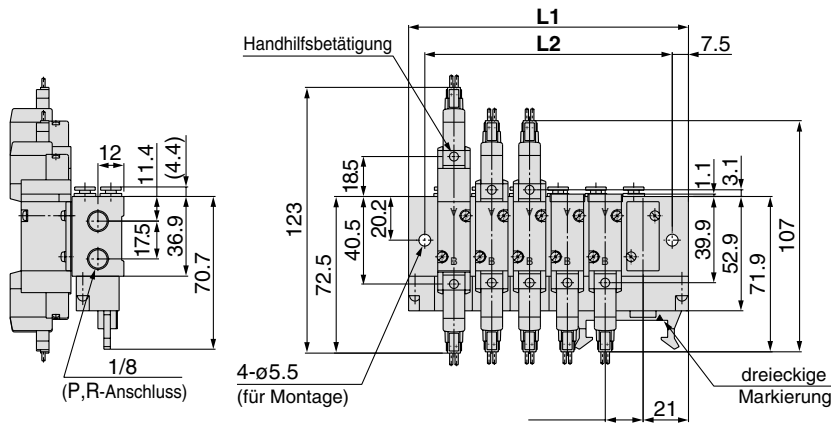
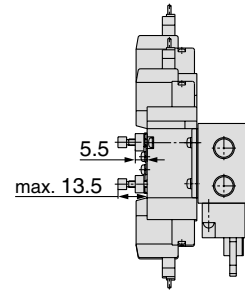
(Station n) ----- (Station 1)

(Betriebsanzeige/Funkenlöschung)



Verwendbarer Stecker: 26-Pin
mit Zugentlastung
(entspricht MIL-C-83503)

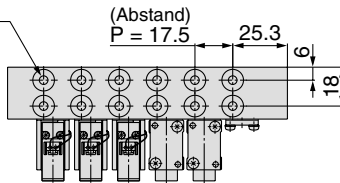
**eingebautes
Drosselrückschlagventil**



Handhilfsbetätigung

(Abstand)
P = 17.5

Steckverbindung
(A,B -Anschluss)
verwendbarer
Schlauch-Außen-Ø:
ø4, ø5/32"



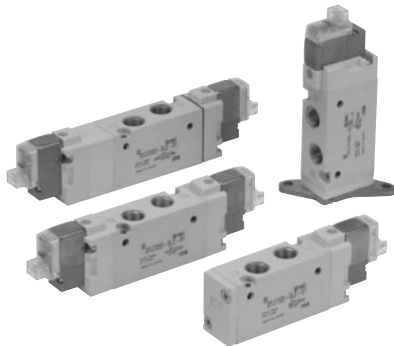
Station n	Station 3	4	5	6	7	8	9	10	11	Station 12
L1	77	94.5	112	129.5	147	164.5	182	199.5	217	234.5
L2	62	79.5	97	114.5	132	149.5	167	184.5	202	219.5

Weichdichtender Schieber 5/2-, 5/3-Wege-Elektromagnetventil Serie SYJ7000



Weitere Details über Produkte nach internationalen Standards finden Sie auf www.smcworld.com.

Technische Daten



Rohrversion



Flanschversion

Medium		Druckluft
Betriebsdruckbereich (MPa)	5/2-Wege monostabil	0.15 bis 0.7
	5/2-Wege bistabil	0.1 bis 0.7
	5/3-Wege	0.15 bis 0.7
Umgebungs- und Mediumtemperatur [°C]	-10 bis 50 (kein Einfrieren. Siehe Anhang 3.)	
Ansprechzeit [ms] <small>Anm. 1)</small> (bei 0.5 MPa)	5/2-Wege monostabil, bistabil	max. 30
	5/3-Wege	max. 60
Max. Betriebsfrequenz [Hz]	5/2-Wege monostabil, bistabil	5
	5/3-Wege	3
Handhilfsbetätigung (manueller Betrieb)	nicht verriegelb.; verriegelbare Schlitzausf.; verriegelbare Schwenkhebelausf.	
Pilotentlüftungsmethode	indiv. Entlüftung für Pilotventil; gem. Entlüftung für Pilot- und Hauptventil	
Schmierung	nicht erforderlich	
Einbaulage	ohne Einschränkung	
Stoß-/Vibrationsbeständigkeit [m/s²] <small>Anm. 2)</small>	150/30	
Schutzart	staubgeschützt (* DIN-Terminal, M8-Stecker entspricht IP65)	



* gemäß IEC60529

Anm. 1) Gemäß Testverfahren JIS B 8375-1981. (Spulentemperatur: 20°C, bei Nennspannung, ohne Funkenlöschung)

Anm. 2) Stoßfestigkeit:

Keine Fehlfunktion bei Test in axialer und rechtwinkliger Richtung zum Hauptventil und Anker in sowohl im nicht erregtem als auch erregtem Zustand. (Wert gilt für die Startphase)

Vibrationsfestigkeit:

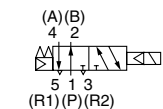
Keine Fehlfunktionen im Vibrationstest von 45 bis 2000 Hz. Der Test wurde in axialer und rechtwinkliger Richtung zum Hauptventil und Anker bei den Pilotventilsignalen EIN und AUS durchgeführt. (Wert gilt für die Startphase)

Technische Daten der Magnetspule

Symbol

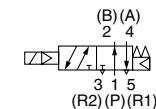
Rohrversion

5/2-Wege monostabil

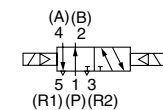


Flanschversion

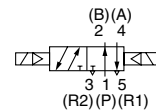
5/2-Wege monostabil



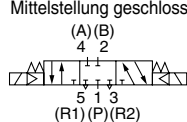
5/2-Wege bistabil



5/2-Wege bistabil



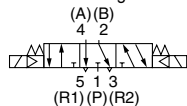
5/3-Wege



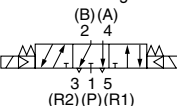
5/3-Wege



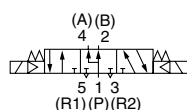
Mittelstellung geschlossen



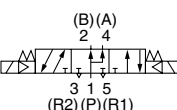
Mittelstellung geschlossen



5/3-Wege Mittelstellung
druckbeaufschlagt



5/3-Wege Mittelstellung
druckbeaufschlagt



Elektrischer Eingang	Eingegossene Kabel (G), (H)		
	L-Steckdose (L) M-Steckdose (M) DIN-Terminal (D, Y) M8-Stecker (W)		
Betriebsspannung [V]	DC	G, H, L, M, W	D, Y
	AC 50/60 Hz	24, 12, 6, 5, 3	24, 12
Zulässige Spannungsschwankung	±10% der Nennspannung*		
Leistungsaufnahme [W]	DC	Standard	0.35 (mit Betriebsanzeige: 0.4 (DIN-Terminal mit Betriebsanzeige: 0.45))
		Mit Energiesparschaltkr.	0.1 (nur mit Betriebsanzeige)
Scheinleistung VA*	AC	100 V	- / 0.78 (mit Betriebsanzeige: 0.87)
		110 V	- / 0.86 (mit Betriebsanzeige: 0.97)
		[115 V]	- / [0.94 (mit Betriebsanzeige: 1.07)]
		200 V	- / 1.15 (mit Betriebsanzeige: 1.30)
		220 V	- / 1.27 (mit Betriebsanzeige: 1.46)
[230 V]	- / [1.39 (mit Betriebsanzeige: 1.60)]		
Funkenlöschung	Diode (DIN-Terminal, Varistor bei bipolaren Ausführungen)		
Betriebsanzeige	LED (Neonlicht bei AC mit DIN-Terminal)		



* Für Netzspannung von 115 VAC wird die 110 VAC Spule und für 230 VAC wird die 220 VAC Spule eingesetzt.

* Bei 115 VAC und 230 VAC beträgt die zulässige Spannungsschwankung -15% bis +5% der Nennspannung.

* Aufgrund des vom internen Schaltkreis verursachten Spannungsabfalls sind die Typen S, Z und T (mit Energiesparschaltkreis) innerhalb des folgenden Bereichs der zulässigen Spannungsschwankung zu verwenden.

Typen S und Z: 24 VDC: -7% bis +10%, 12 VDC: -4% bis +10%

Typ T: 24 VDC: -8% bis +10%, 12 VDC: -6% bis +10%



Bestelloptionen

(Siehe Seiten 78 und 80 für nähere Angaben.)

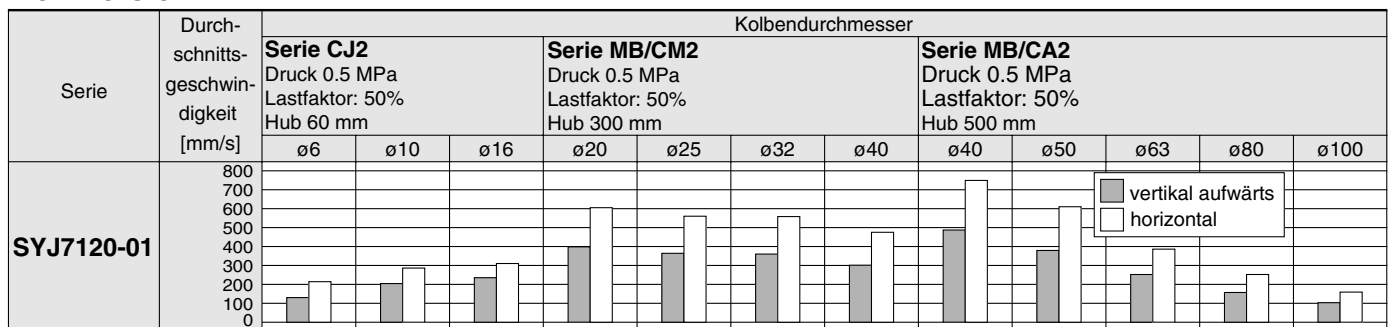
Durchflusseigenschaften/Gewicht

Ventilmodell	Funktionsweise		Anschlussgröße		Durchflusseigenschaften <small>Anm. 1)</small>								Gewicht (g) <small>Anm. 2, 3)</small>				
			1,5,3 (P,EA,EB)	4,2 (A,B)	1→4/2 (P→A/B)				4/2→5/3 (A/B→EA/EB)				eing. Kabel	L/M- Steckdose	DIN- Terminal	M8- Stecker	
					C (dm³/(s·bar))	b	Cv	Q _l (dm³/ANR)	C (dm³/(s·bar))	b	Cv	Q _l (dm³/ANR)*					
Rohrversion	SYJ7□20-□-01	5/2-Wege	monostabil	1/8	1/8	2.2	0.36	0.58	582	2.4	0.34	0.63	626	85	86	107	90
			bistabil			1.8	0.37	0.45	479	2.0	0.35	0.49	525	98	100	142	108
		Mittelst. geschl.	1.2			0.50	0.34	353	3.0 [1.3]	0.35[0.52]	0.73 [0.39]	788 [389]	108	110	152	118	
		Mittelst. druckb.	3.0 [0.83]			0.37 [0.50]	0.78 [0.25]	799 [244]	1.8	0.37	0.45	479					
	SYJ7□20-□-C6	5/2-Wege	monostabil	1/8	C6 (Steck- verbindung ø6)	1.6	0.33	0.4	415	2.2	0.32	0.53	567	96	97	98	101
			bistabil			1.4	0.27	0.35	349	1.9	0.33	0.49	493	109	111	153	119
		Mittelst. geschl.	1.1			0.37	0.27	293	2.5 [1.3]	0.32[0.54]	0.61 [0.38]	644 [395]	119	121	163	129	
		Mittelst. druckb.	1.8 [0.78]			0.36 [0.40]	0.45 [0.22]	476 [212]	1.6	0.30	0.39	407					
	SYJ7□20-□-C8	5/2-Wege	monostabil	1/8	C8 (Steck- verbindung ø8)	2.0	0.39	0.52	540	2.3	0.34	0.61	600	96	97	98	101
			bistabil			1.7	0.35	0.42	447	2.0	0.29	0.49	505	109	111	153	119
		Mittelst. geschl.	1.2			0.38	0.33	322	2.6 [1.3]	0.35[0.49]	0.67 [0.38]	683 [379]	119	121	163	129	
		Mittelst. druckb.	1.9 [0.86]			0.57 [0.46]	0.59 [0.25]	594 [245]	1.7	0.39	0.42	459					
Flanschversion	SYJ7□40-□-01	5/2-Wege	monostabil	1/8	1/8	2.3	0.45	0.57	649	2.8	0.37	0.71	746	165 (85)	166 (86)	187 (107)	170 (90)
			bistabil			1.9	0.36	0.48	503	2.1	0.46	0.57	598	178 (98)	180 (100)	222 (142)	188 (108)
		Mittelst. geschl.	1.2			0.48	0.35	347	3.4 [1.3]	0.36[0.57]	0.86 [0.41]	899 [406]	188 (108)	190 (110)	232 (152)	198 (118)	
		Mittelst. druckb.	3.3 [0.85]			0.43 [0.54]	0.78 [0.25]	918 [259]	2.1	0.45	0.56	593					
	SYJ7□40-□-02	5/2-Wege	monostabil	1/4	1/4	2.3	0.41	0.61	630	2.9	0.35	0.74	762	165 (85)	166 (86)	187 (107)	170 (90)
			bistabil			1.9	0.46	0.50	541	2.2	0.44	0.60	616	178 (98)	180 (100)	222 (142)	188 (108)
		Mittelst. geschl.	1.3			0.45	0.35	367	3.7 [1.4]	0.27[0.56]	0.87 [0.43]	923 [434]	188 (108)	190 (110)	232 (152)	198 (118)	
		Mittelst. druckb.	3.6 [0.83]			0.23 [0.55]	0.84 [0.25]	877 [255]	2.1	0.47	0.58	602					

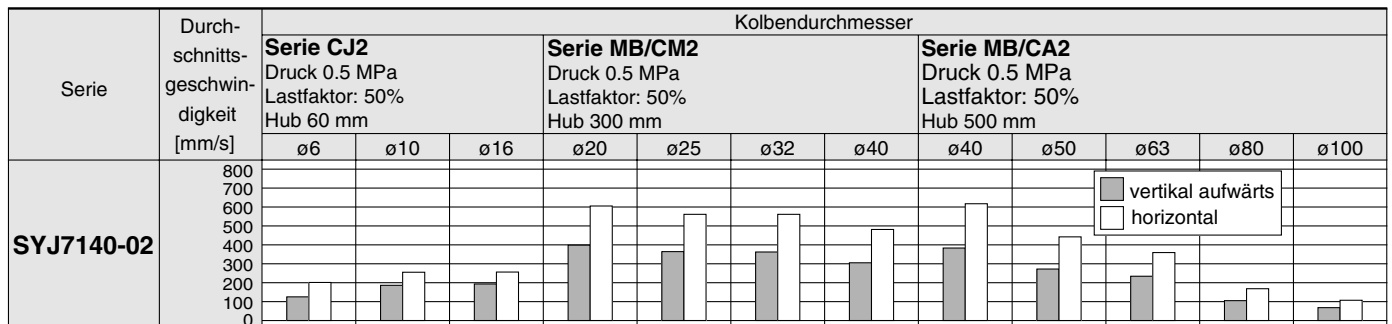
Anm. 1) []: gibt die Position bei drucklosem Zustand an. Mittelstellung offen: 4/2 → 5/3, Mittelstellung druckbeaufschlagt: 1 → 4/2
 Anm. 2) (): Ohne Einzelanschlussplatte.
 Anm. 3) Für DC-Spannungen. Addieren Sie bei AC-Spannungen 3 g zum Gewicht des monostabilen Elektromagnetventils und 6 g zum Gewicht des bistabilen Elektromagnetventils und mittelstellungs Elektromagnetventils.
 * Diese Werte wurden nach ISO6358 errechnet und stellen die Durchflussrate unter Standardbedingungen bei einem Eingangsdruck von 0.6 MPa (relativer Druck) und einem Differenzdruck von 0.1 MPa dar.

Zylinder-Geschwindigkeitsdiagramm

Rohrversion



Flanschversion



* Zylinder ausgefahren. Drosselrückschlagventil abluftgesteuert, direkt mit Zylinder verbunden und Nadel vollständig geöffnet.
 * Zur Ermittlung der durchschnittlichen Zylindergeschwindigkeit wird die Hublänge durch die Gesamthubdauer dividiert.
 * Belastungsgrad: ((bewegte Last x 9.8) / theoretische Zylinderkraft) x 100%

Bedingungen

Rohrversion	Serie CJ2	Serie CM2	Serie MB/CA2
Schlauchdurchmesser x Länge	ø6 x 1 m		
Drosselrückschlagventil	AS2301F-06	AS3301F-06	AS4001F-12
Schalldämpfer	AN110-01	AN200-02	

Flanschversion	Serie CJ2	Serie CM2	Serie MB/CA2
Schlauchdurchmesser x Länge	ø6 x 1 m		
Drosselrückschlagventil	AS1301F-06	AS3001F-06	
Schalldämpfer	AN110-01	AN200-02	AN3301F-06

Bestellschlüssel

Funktionsweise

1	5/2-Wege monostabil
2	5/2-Wege bistabil
3	5/3-Wege Mittelst. geschl.
4	5/3-Wege Mittelst. offen
5	5/3-Wege Mittelst. druckb.

Betriebsanzeige/Funkenlöschung

Elektrische Eingänge für G, H, L, M, W

-	ohne Betriebsanzeige/Funkenlöschung
S	mit Funkenlöschung
Z	mit Betriebsanzeige/Funkenlöschung
R	mit Funkenlöschung (bipolare Ausführung)
U	mit Betriebsanz./Funkenlöschung (bipolare Ausf.)

* Der Energiesparschaltkreis ist nur für den Typ Z erhältlich.

Elektrischer Eingang für D, Y

-	ohne Betriebsanzeige/Funkenlöschung
S	mit Funkenlöschung (bipolare Ausführung)
Z	mit Betriebsanz./Funkenlöschung (bipolare Ausf.)

* DOZ ist nicht verfügbar.
* Für AC-Ventile ist die Option "S" nicht erhältlich. Diese Option wird bereits durch die Gleichrichterschaltung erfüllt.

Nennspannung

DC	AC (50/60 Hz)
5	1
6	2
V	3
S	4
R	

* DC-Ausführungen des Typs D, Y und DO, YO sind nur mit den Spannungen 12 und 24 VDC erhältlich.
AC-Ausführungen sind nur für die Typen D, Y und DO, YO erhältlich.

Gewindeart

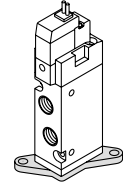
-	Rc
F	G
N	NPT
T	NPTF

Größe A,B-Anschluss

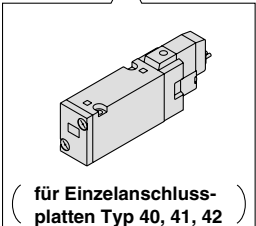
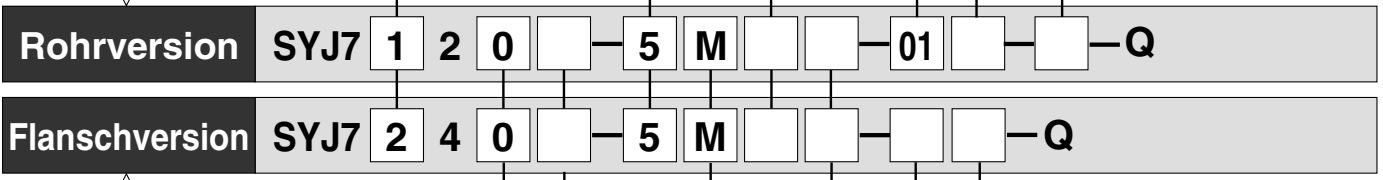
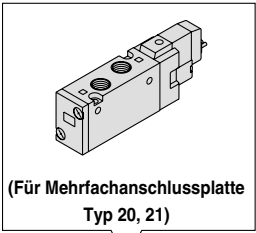
01	1/8
C6	Steckverbindung für ø6
C8	Steckverbindung für ø8
N7	Steckverbindung für ø1/4"
N9	Steckverbindung für ø5/16"

Befestigungselement

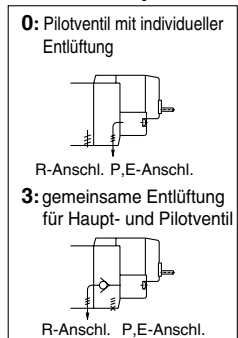
-: ohne Befestigungselement
F: mit Befestigungselement



Anm.) Bei werkseitig installiertem Befestigungselement darf dieses nicht entfernt werden. Die Entfernung des Befestigungselementes kann Leckagen verursachen. Befestigungselemente können nicht nachgerüstet werden.



Gehäuseoption

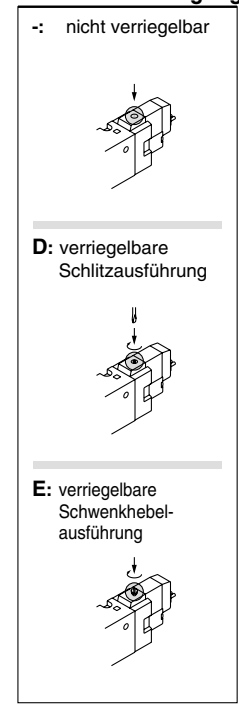


Spulendaten

-	Standard
T	mit Energiesparschaltkreis <nur 24 V, 12 VDC>

* Energiesparschaltkreise sind für die Typen D, Y, DO, YO und W□ nicht erhältlich.

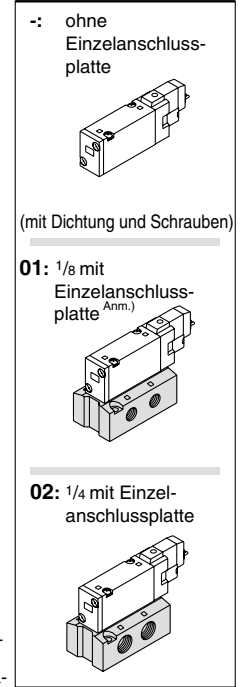
Handhilfsbetätigung



Gewindeart

-	Rc
F	G
N	NPT
T	NPTF

Anschlussgröße



Elektrischer Eingang

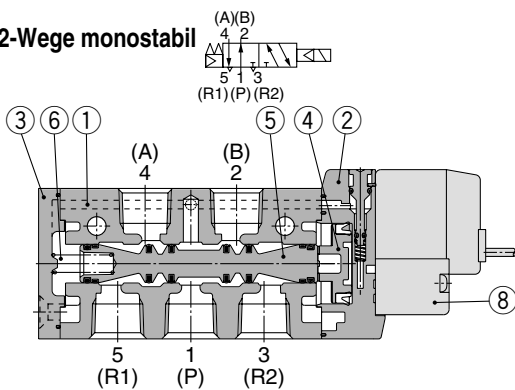
24, 12, 6, 5, 3 VDC				24, 12 VDC 100, 110, 200, 220 VAC	24, 12, 6, 5, 3 VDC
Eing. Kabel	L-Steckdose	M-Steckdose	MN: ohne Anschlusskabel	DIN-Terminal	M8-Stecker *
G: Anschlusskabel-länge 300 mm	L: Mit Anschlusskabel (Länge 300 mm)	M: mit Anschlusskabel (Länge 300 mm)		D: mit Stecker	WO: ohne Steckerkabel
H: Anschlusskabel-länge 600 mm	LN: ohne Anschlusskabel	LO: ohne Stecker	MO: ohne Stecker	DO: ohne Stecker	W□: mit Anm. 1) Steckerkabel

Anm. 1) Fügen Sie die Symbole für die Kabellängen in die Kästchen □ ein. Bitte Kästchen unbedingt gemäß den Angaben in Anhang 10 ausfüllen.

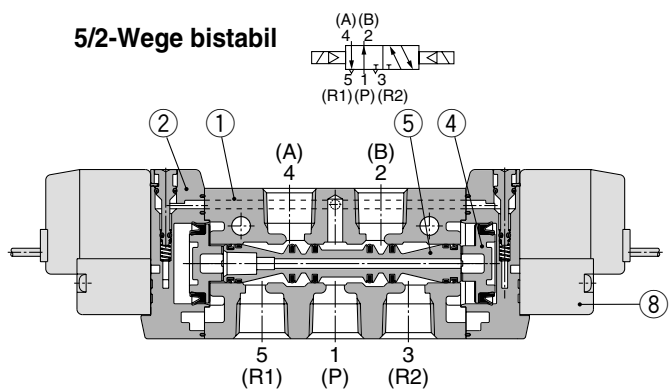
* Typen LN, MN: mit 2 Steckkontakten.
* Der DIN-Terminal des Typs "Y" entsprechend EN-175301-803C (ehemals DIN43650C) ist ebenfalls erhältlich. Entnehmen Sie nähere Angaben der Seite 79.
* Siehe Anhang 10 für Kabel mit M8-Stecker.
* WA-Ausführung mit M8-Anschluss gemäß IEC 60947-5-2 ist ebenfalls erhältlich. Entnehmen Sie nähere Angaben der Seite 80.

Konstruktion

5/2-Wege monostabil

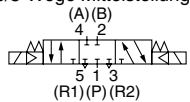


5/2-Wege bistabil

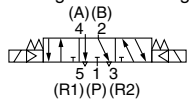


5/3-Wege Mittelstellung geschlossen/ Mittelstellung offen/Mittelstellung druckbeaufschlagt

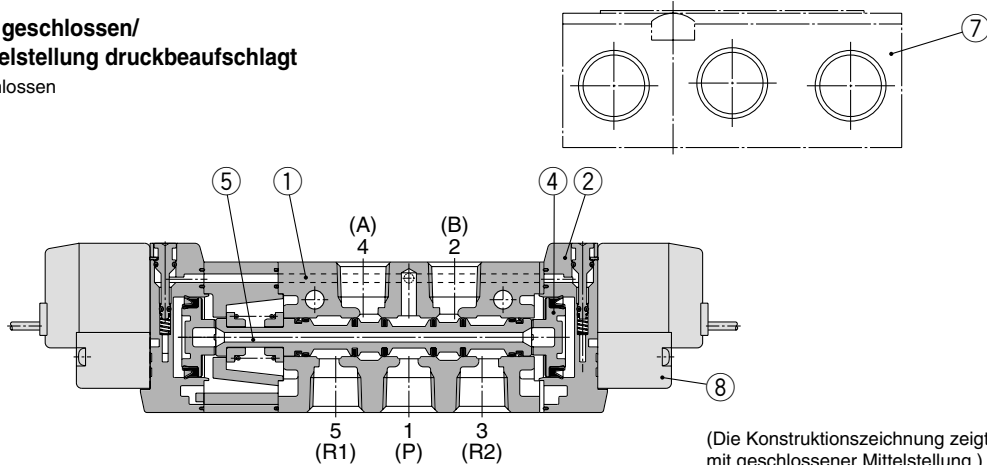
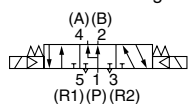
5/3-Wege Mittelstellung geschlossen



5/3-Wege Mittelstellung offen



5/3-Wege Mittelstellung druckbeaufschlagt



(Die Konstruktionszeichnung zeigt die Ausführung mit geschlossener Mittelstellung.)

Stückliste

Pos.	Bezeichnung	Material	Bemerkung
1	Gehäuse	Aluminium-Druckguss	Weiß
2	Kolbenplatte	Kunststoff	Weiß
3	Endabdeckung	Aluminium-Druckguss	Weiß
4	Kolben	Kunststoff	—
5	Ventilschiebereinheit	Aluminium, H-NBR	—
6	Feder für Schieber	Rostfreier Stahl	—

Ersatzteile

Pos.	Bezeichnung	Best.-Nr.	Bemerkung
7	Einzelanschlussplatte	SYJ7000-22-1-Q	1/8 Aluminium
		SYJ7000-22-2-Q	1/4 Druckguss
8	Pilotventil	V111(T)-□□□	—

Bestellschlüssel Pilotventil

V111 — 5 G

Spulendaten

-	Standard
T	mit Energiespar Schaltkreis (nur 24, 12 VDC)

* Energiespar Schaltkreise sind für den Typ W□ nicht erhältlich.

Nennspannung

5	24 VDC
6	12 VDC
V	6 VDC
S	5 VDC
R	3 VDC

Betriebsanzeige/Funkenlöschung

-	ohne Betriebsanzeige/Funkenlöschung
S	mit Funkenlöschung
Z	mit Betriebsanzeige/Funkenlöschung
R	mit Funkenlöschung (bipolare Ausf.)
U	mit Betriebsanz./Funkenlöschung (bipolare Ausf.)

* Der Energiespar Schaltkreis ist nur für den Typ Z erhältlich.

Elektrischer Eingang

G	eing. Kabel, Anschlusskabel 300 mm
H	eing. Kabel, Anschlusskabel 600 mm
L	mit Anschlusskabel
LN	L-Steckdose ohne Anschlusskabel
LO	Steckdose ohne Stecker
M	mit Anschlusskabel
MN	M-Steckdose ohne Anschlusskabel
MO	Steckdose ohne Stecker
WO	M8-Stecker ohne Steckerkabel
W□	Stecker mit Steckerkabel Anm. 1)

* Siehe Anhang 10 für Kabel mit M8-Stecker.

V115 — 5 D

Nennspannung

5	24 VDC
6	12 VDC
1	100 VAC 50/60 Hz
2	200 VAC 50/60 Hz
3	110 VAC 50/60 Hz [115 V AC 50/60 Hz]
4	220 VAC 50/60 Hz [230 VAC 50/60 Hz]

Anm. 1) Fügen Sie die Symbole für die Kabellängen in die Kästchen □ ein. Bitte Kästchen unbedingt gemäß den Angaben in Anhang 10 ausfüllen.

Betriebsanzeige/Funkenlöschung

-	ohne Betriebsanz./Funkenlöschung
S	mit Funkenlöschung (bipolare Ausf.)
Z	mit Betriebsanz./Funkenl. (bipolare Ausf.)

* DOZ ist nicht verfügbar.
* Für AC-Ventile ist die Option "S" nicht erhältlich. Diese Option wird bereits durch die Gleichrichterschaltung erfüllt.

Elektrischer Eingang

D	DIN-Terminal	mit Stecker
DO	Terminal	ohne Stecker

Anm.) Wenn Sie nur die Pilotventile austauschen, ersetzen Sie das Pilotventil V111 (G, H, L, M, W) nicht durch ein V115 (DIN-Terminal) oder umgekehrt.

Serie SYJ7000

Bestellschlüssel Stecker für L/M-Steckdose

für DC : SY100-30-4A- 

ohne
Anschlusskabel : SY100-30-A
(nur mit Stecker
und 2 Steckkontakten)

Anschlusskabellänge ●

-	300 mm
6	600 mm
10	1000 mm
15	1500 mm
20	2000 mm
25	2500 mm
30	3000 mm
50	5000 mm

Bestellschlüssel M8-Steckerkabel

V100-49-1- 

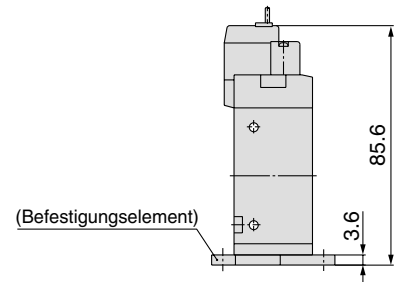
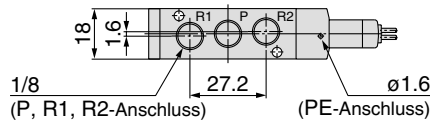
● Kabellänge

1	300 mm
2	500 mm
3	1000 mm
4	2000 mm
7	5000 mm

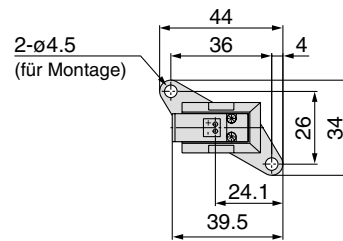
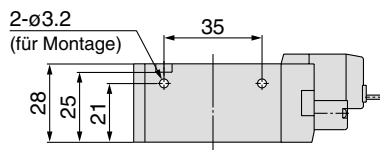
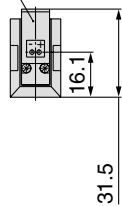
5/2-Wege monostabil

eingegossene Kabel (G), (H): SYJ7120-□^G□□-01□-Q

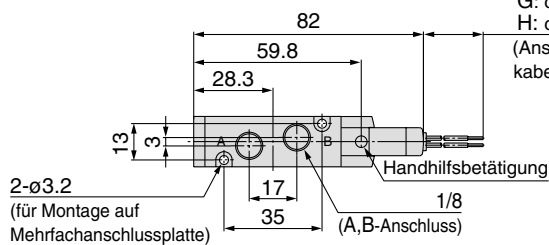
mit Befestigungselement:
SYJ7120-□^G□□-01□-F-Q



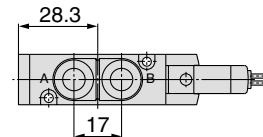
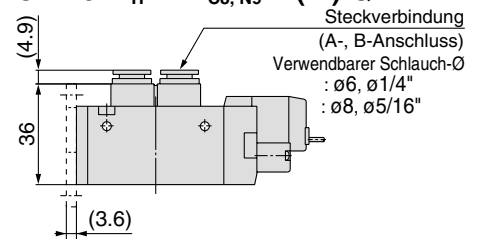
(Betriebsanzeige/Funkenlöschung)



G: ca. 300
H: ca. 600
(Anschlusskabellänge)



eingebaute Steckverbindung:
SYJ7120-□^G□□-□^{C6, N7}□^{C8, N9} (-F)-Q

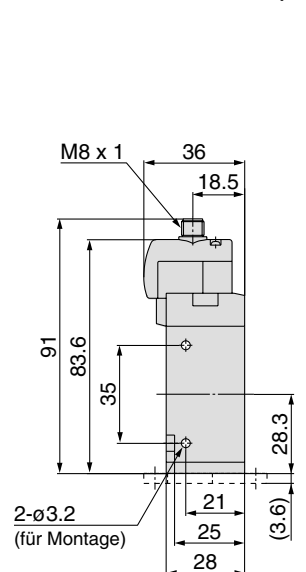
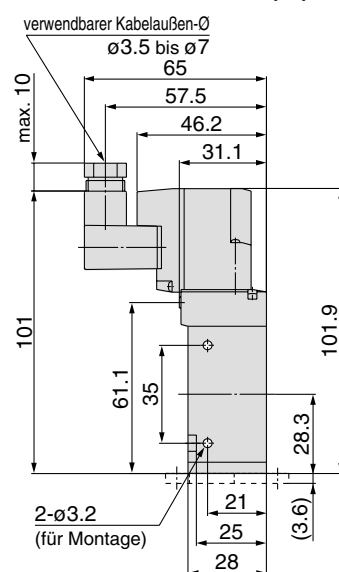
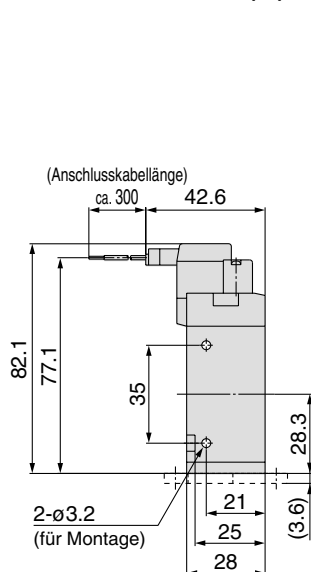
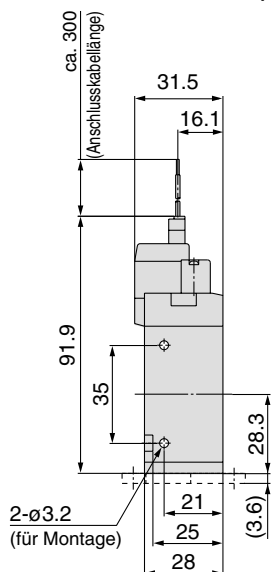


L-Steckdose (L):
SYJ7120-□L□□-01□ (-F)-Q

M-Steckdose (M):
SYJ7120-□M□□-01□ (-F)-Q

DIN-Terminal (D, Y):
SYJ7120-□D□□-01□ (-F)-Q

M8-Stecker (WO):
SYJ7120-□WO□□-01□ (-F)-Q



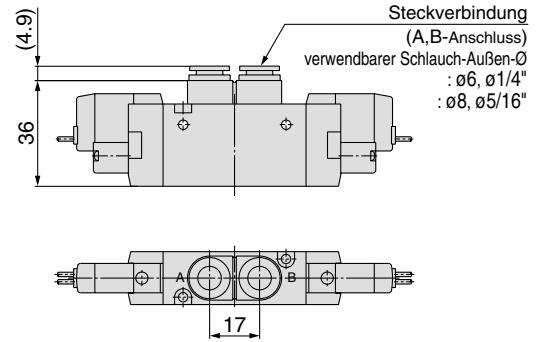
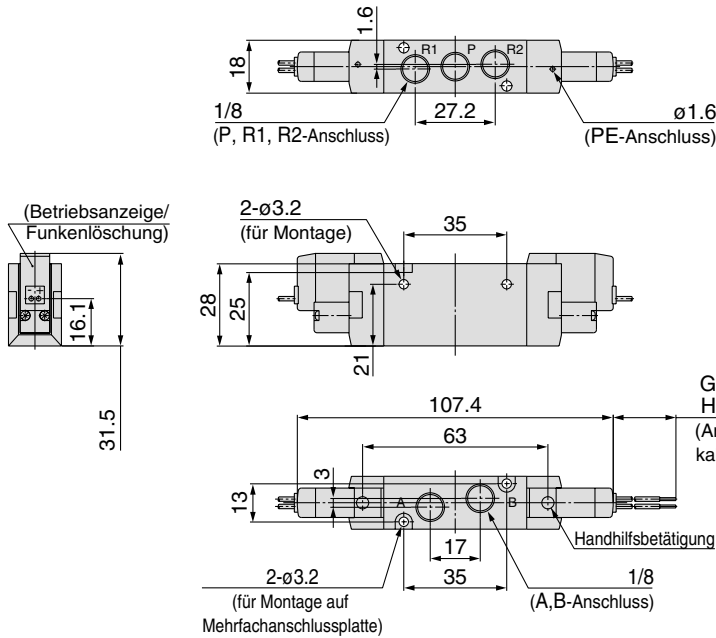
Abmessungen mit Steckerkabel:
siehe Anhang 11.

Serie SYJ7000

5/2-Wege bistabil

eingegossene Kabel (G), (H): SYJ7220-□^G□□-01□-Q

eingebaute Steckverbindung:
SYJ7220-□^G□□-C6, N7
□□-Q

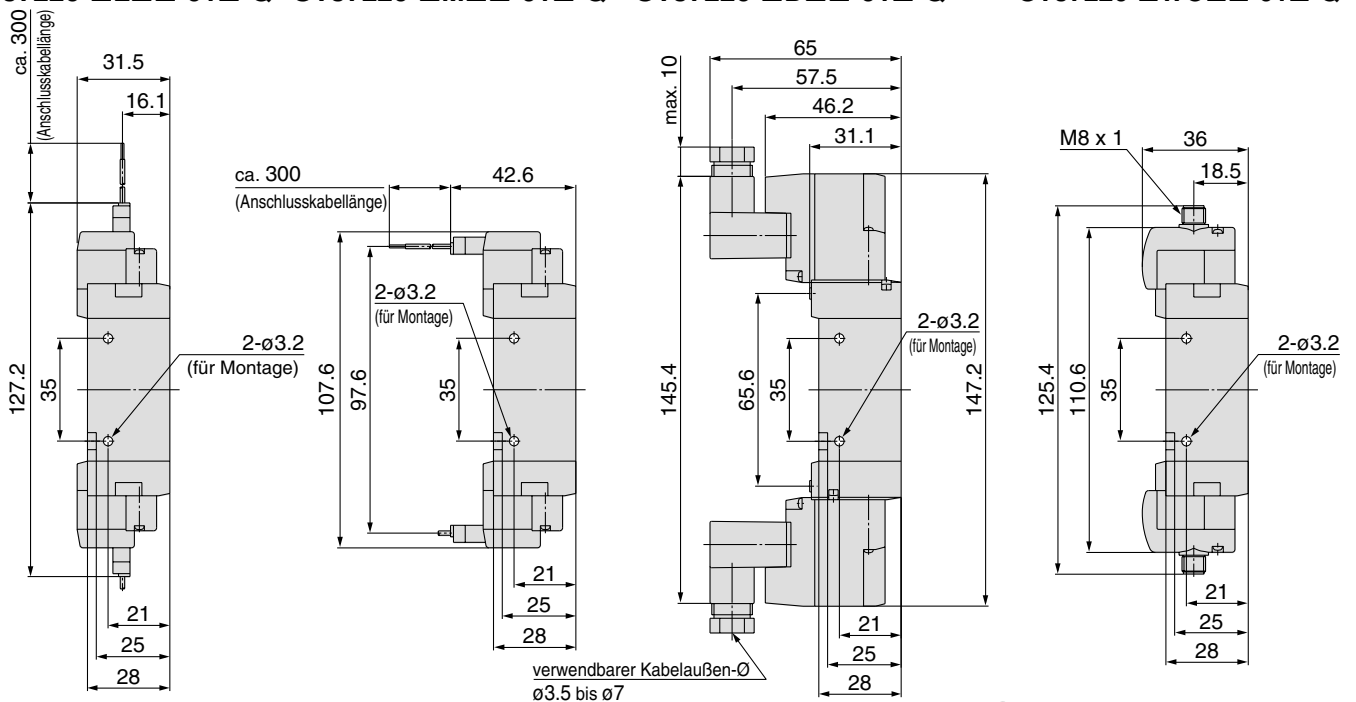


L-Steckdose (L):
SYJ7220-□L□□-01□-Q

M-Steckdose (M):
SYJ7220-□M□□-01□-Q

DIN-Terminal (D, Y):
SYJ7220-□D□□-01□-Q

M8-Stecker (WO):
SYJ7220-□WO□□-01□-Q

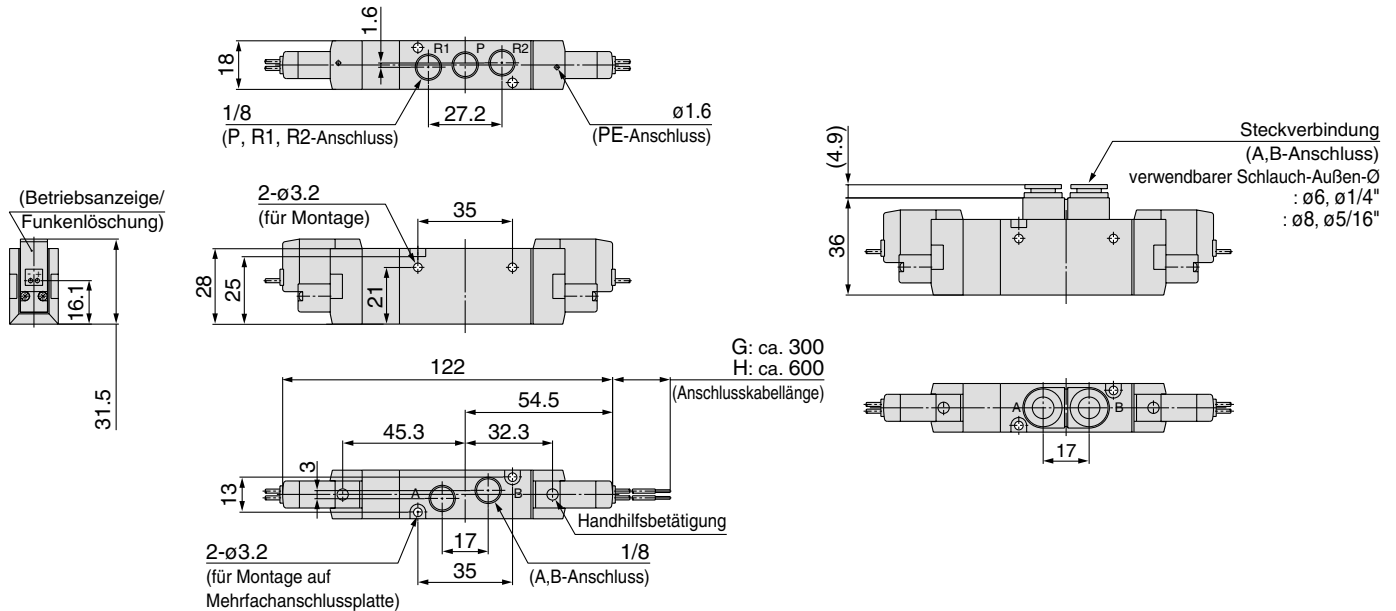


Abmessungen mit Steckerkabel:
siehe Anhang 11.

5/3-Wege Mittelstellung geschlossen/Mittelstellung offen/Mittelstellung druckbeaufschlagt

eingegossene Kabel (G), (H): SYJ7³/₅20-□^G□□-01□-Q

eingebaute Steckverbindung:
SYJ7³/₅20-□^G□□-C₆, N₇ □-Q
C₈, N₉ □-Q



L-Steckdose (L):

SYJ7³/₅20-□L□□-01□-Q

M-Steckdose (M):

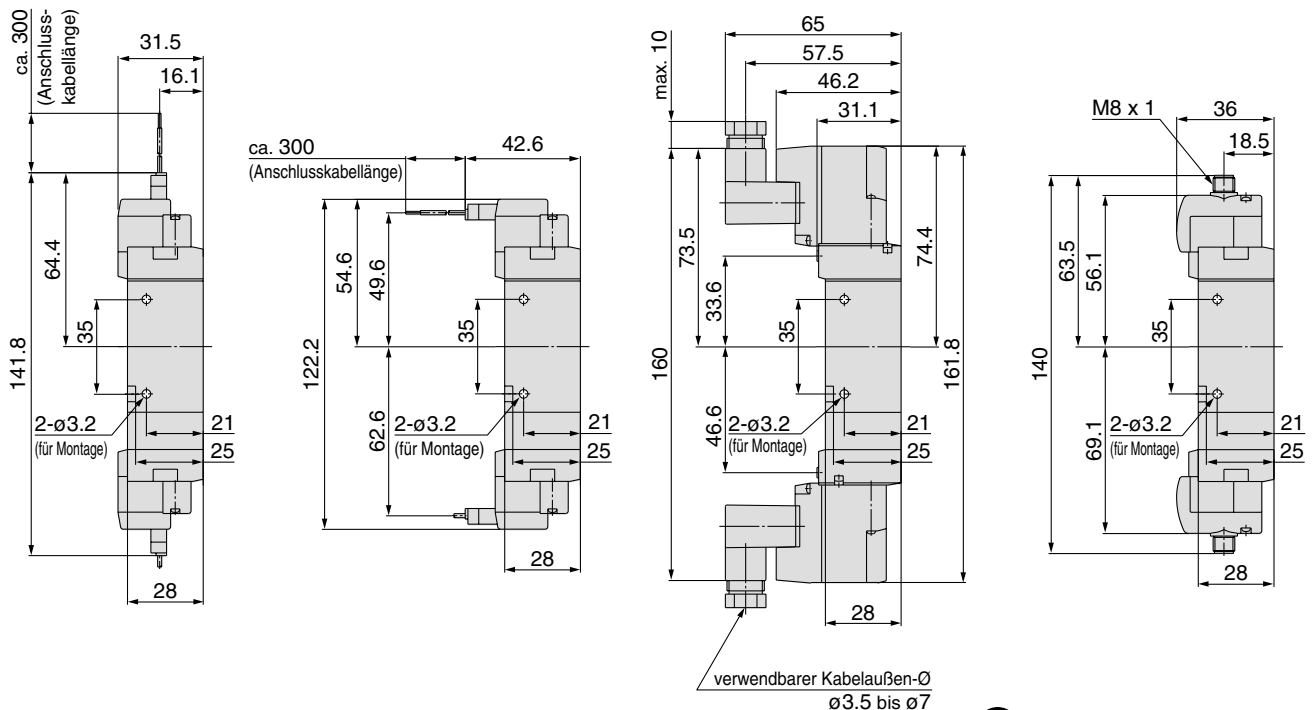
SYJ7³/₅20-□M□□-01□-Q

DIN-Terminal (D Y):

SYJ7³/₅20-□D□□-01□-Q

M8-Stecker (WO):

SYJ7³/₅20-□WO□□-01□-Q

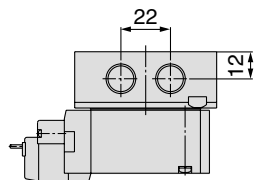
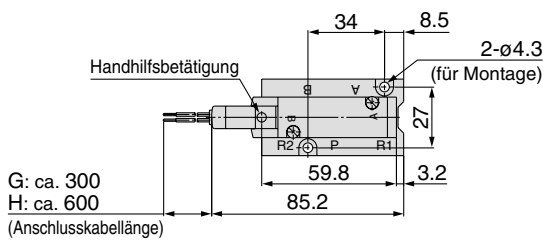
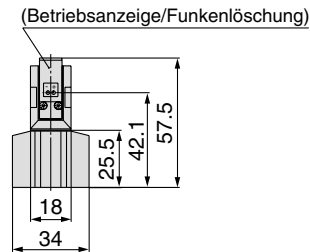
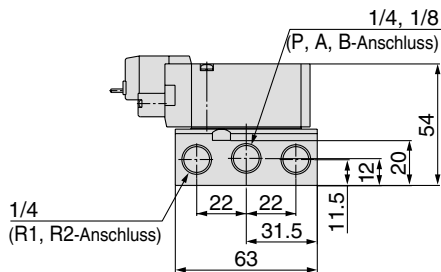


Abmessungen mit Steckerkabel:
siehe Anhang 11.

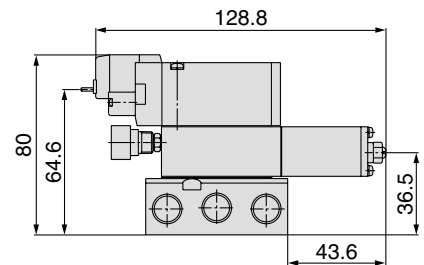
Serie SYJ7000

5/2-Wege monostabil

eingegossene Kabel (G), (H): SYJ7140-□^G□□□-01□-Q



mit verblockbarem Druckregler

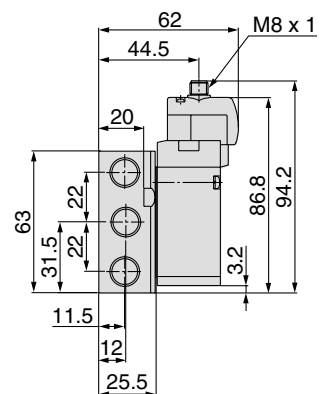
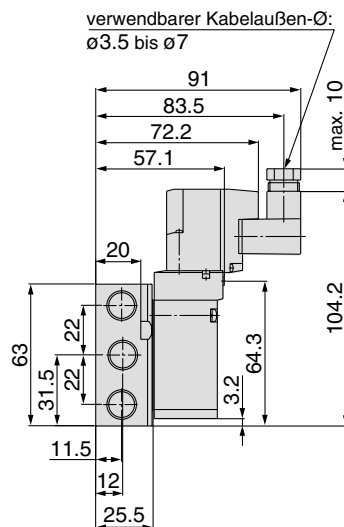
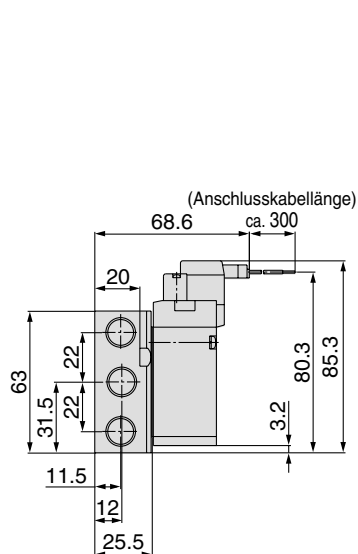
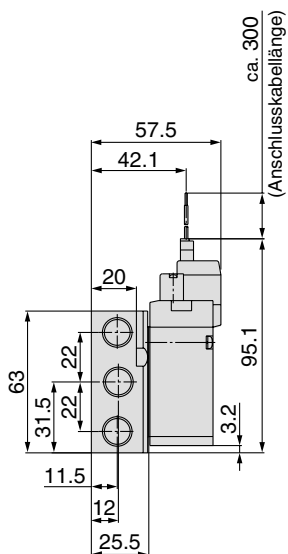



L-Steckdose (L):
SYJ7140-□L□□□-01□-Q

M-Steckdose (M):
SYJ7140-□M□□□-01□-Q

DIN-Terminal (D, Y):
SYJ7140-□D□□□-01□-Q

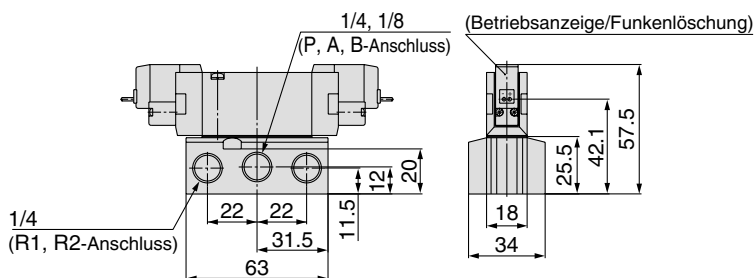
M8-Stecker (WO):
SYJ7140-□WO□□□-01□-Q



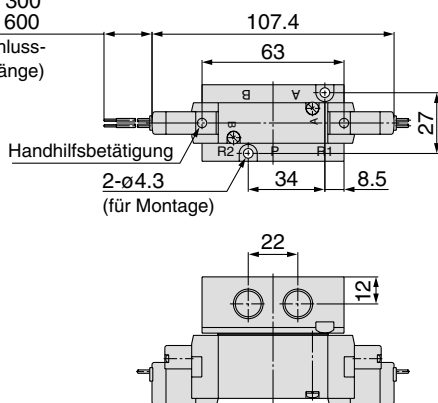
 Abmessungen mit Steckerkabel:
siehe Anhang 11.

5/2-Wege bistabil

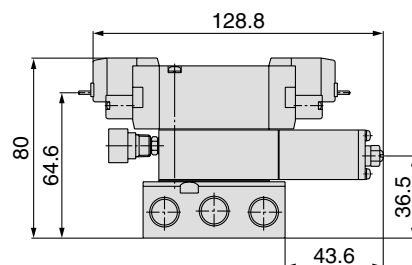
eingegossene Kabel (G), (H): SYJ7240-□^G□□□-01□□-Q



G: ca. 300
H: ca. 600
(Anschlusskabellänge)



mit verblockbarem Druckregler

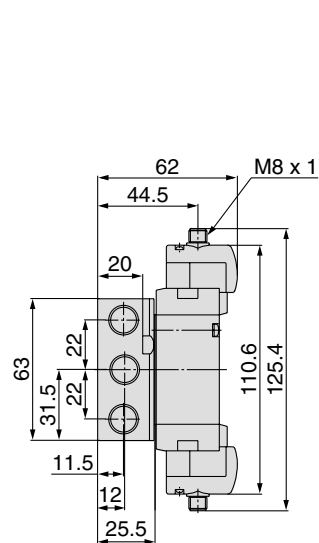
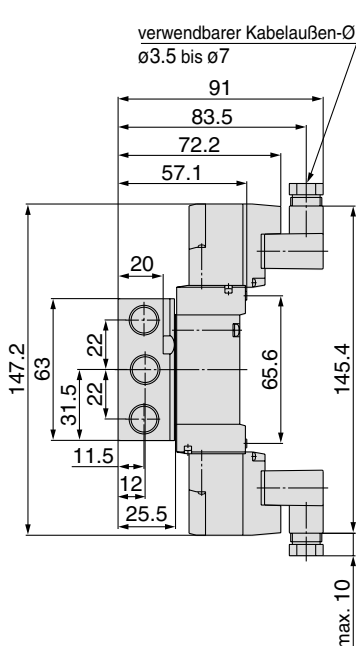
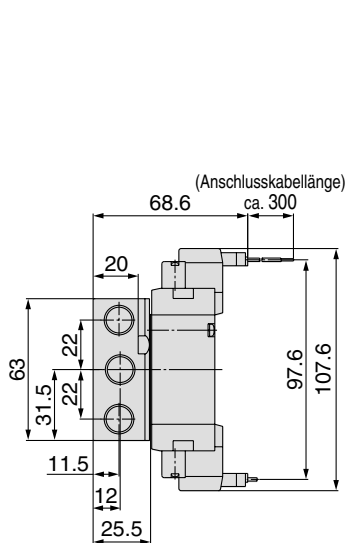
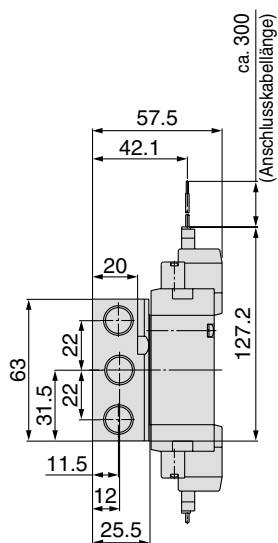


L-Steckdose (L):
SYJ7240-□L□□-01□□-Q

M-Steckdose (M):
SYJ7240-□M□□-01□□-Q

DIN-Terminal (D, Y):
SYJ7240-□D□□-01□□-Q

M8-Stecker (WO):
SYJ7240-□WO□□-01□□-Q

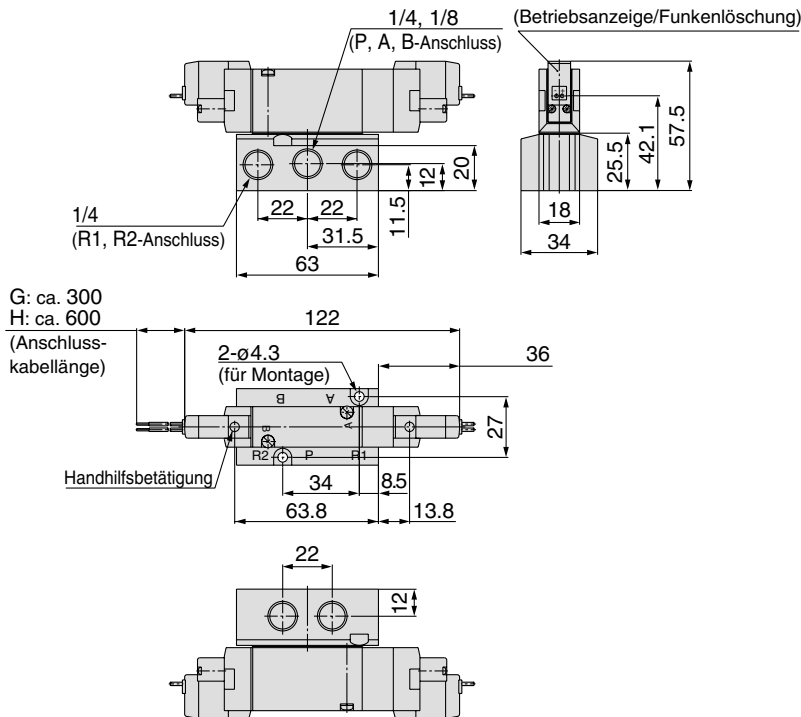


Abmessungen mit Steckerkabel:
siehe Anhang 11.

Serie SYJ7000

5/3-Wege Mittelstellung geschlossen/Mittelstellung offen/Mittelstellung druckbeaufschlagt

eingegossene Kabel (G), (H): SYJ7³/₅40-□□□□-01□□-Q



L-Steckdose (L):

SYJ7³/₅40-□□L□□-01□□-Q

M-Steckdose (M):

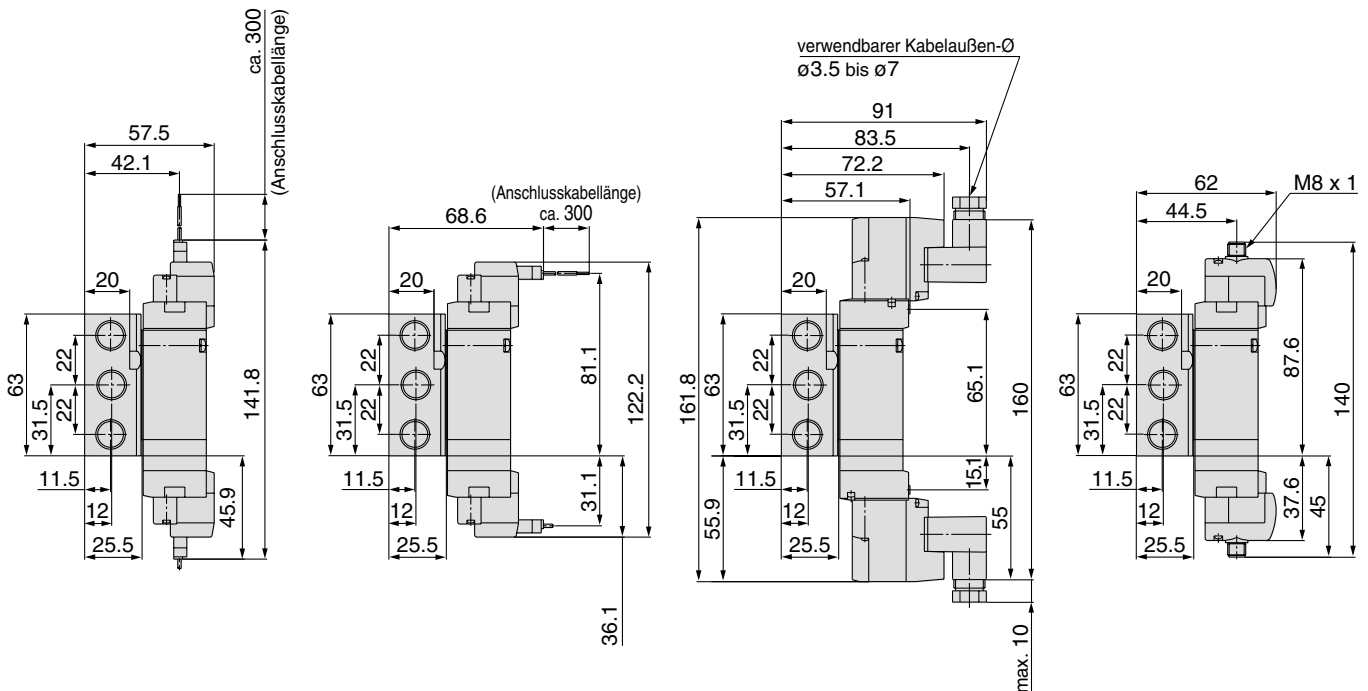
SYJ7³/₅40-□□M□□-01□□-Q

DIN-Terminal (D, Y):

SYJ7³/₅40-□□D□□-01□□-Q

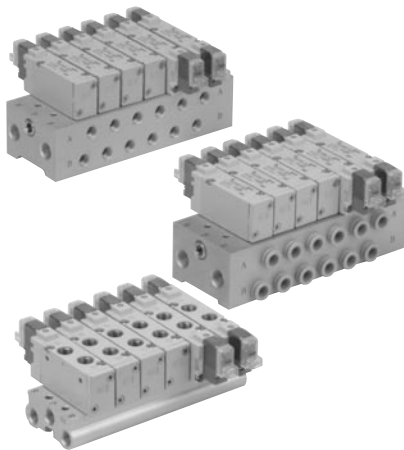
M8-Stecker (WO):

SYJ7³/₅40-□□WO□□-01□□-Q



Abmessungen mit Steckerkabel: siehe Anhang 11.

Standard-Mehrfachanschlussplatte



Technische Daten Mehrfachanschlussplatte

Modell		Typ 20	Typ 21	Typ 40	Typ 20	Typ 42
Mehrfachanschlussplatte		Rohrversion/Flanschversion				
P (Versorgung), R (Entlüftung)		gemeinsame Versorgung, Entlüftung				
Ventilstationen		2 bis 15 Stationen		2 bis 20 Stationen		
A, B-Anschluss Anschlussdaten	Lage	Ventil		Flansch	Flansch	
	Richtung	oben		unten	seitlich	
Anschlussgröße	P, R-Anschluss	1/8		1/4		
	A, B-Anschluss	1/8 C6 (Steckverbindung für ø6) C8 (Steckverbindung für ø8)		1/8		C6 (Steckverbindung für ø6) C8 (Steckverbindung für ø8)

Durchfluss-Eigenschaften

Mehrfachanschlussplatte			Anschlussgröße		Durchflusseigenschaften							
					1→4/2 (P→A/B)				4/2→5/3 (A/B→R)			
			1(P), 5/3(R) Anschluss	2(B), 4(A) Anschluss	C [dm³/(s·bar)]	b	Cv	Ql[dm³/(ANR)]*	C [dm³/(s·bar)]	b	Cv	Ql[dm³/(ANR)]*
Rohrversion für interne Pilotluft	Typ SS5YJ7-20	SYJ7□2□	1/8	1/8	2.2	0.35	0.57	578	2.3	0.26	0.55	571
			1/8	C6	1.4	0.32	0.37	361	2.0	0.25	0.49	493
	1/8		C8	1.7	0.38	0.45	456	2.1	0.25	0.51	518	
	1/4		1/8	2.1	0.36	0.55	555	2.3	0.26	0.54	571	
	1/4		C6	1.4	0.32	0.36	361	2.1	0.24	0.50	515	
Flanschversion für interne Pilotluft	Typ SS5YJ7-40	SYJ7□4□	1/4	C8	1.8	0.37	0.50	479	2.1	0.20	0.50	503
	Typ SS5YJ7-41		1/4	1/8	2.1	0.28	0.51	527	2.5	0.23	0.59	609
	Typ SS5YJ7-42-C6		1/4	1/8	2.0	0.30	0.50	509	2.2	0.30	0.55	559
	Typ SS5YJ7-42-C8		1/4	C6	1.5	0.32	0.38	386	2.2	0.23	0.52	536
			1/4	C8	1.9	0.24	0.46	466	2.2	0.26	0.53	546



Anm.) Wert gilt für monostabiles 5/2-Wege-Ventil auf einer Mehrfachanschlussplatte

* Diese Werte wurden nach ISO6358 errechnet und stellen die Durchflussrate unter Standardbedingungen bei einem Eingangsdruck von 0.6 MPa (relativer Druck) und einem Differenzdruck von 0.1 MPa dar.

Bestellschlüssel Mehrfachanschlussplatte (Beispiel)

Geben Sie die Bestellnummer der Mehrfachanschlussplatte zusammen mit denen der darauf zu montierenden Ventile und der der Abdeckplatte an.

Beispiel: ●SS5YJ7-20-03-Q 1 Stk. (Mehrfachanschlussplatte)
 * SYJ7120-5G-01-Q 2 Stk. (Ventil)
 * SYJ7000-21-1A-Q 1 Stk. (Abdeckplatte)

●SS5YJ7-41-03-01-Q 1 Stk. (Mehrfachanschlussplatte)
 * SYJ7140-5LZ-Q 1 Stk. (Ventil)
 * SYJ7240-5LZ-Q 1 Stk. (Ventil)
 * SYJ7000-21-1A-Q 1 Stk. (Abdeckplatte)

↳(*) gibt an, dass das Bauteil montiert wird. Setzen Sie das Sternchen vor die Best.-Nr. der Ventile etc.

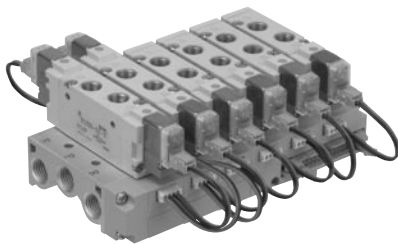
* Verwenden Sie das Bestellformular für die Mehrfachanschlussplatte.

Serie SYJ7000

Flachbandkabel für Mehrfachanschluss

- Einfache Verdrahtung mehrerer Ventile durch die Verwendung des Flachband-Kabelsteckers.
- Übersichtliche Anordnung

Bei der Ausführung mit Flachbandkabel wird jedes Ventil mit einem gemeinsamen Stecker der Anschlussplatte angebracht, dass ein externer elektrischer Anschluss durch einen einzigen 26-Pin-MIL-Stecker möglich ist.



Technische Daten des Flachbandkabels für Mehrfachanschluss

Modell	Typ 21P	
Mehrfachanschlussplatte	Rohrversion/Flanschversion	
P (Versorgung), R (Entlüftung)	gemeinsame Versorgung, Entlüftung	
Ventilstationen	3 bis 12 Stationen	
Position A/B-Anschluss	Ventil	
Anschlussgröße	P, R-Anschluss	1/4
	A, B-Anschluss	1/8, C6, C8
Verwendbarer Flachbandkabelstecker	Buchse: 26-Pin-MIL-Typ mit Zugentlastung (MIL-C-83503)	
Interne Verdrahtung	gemeinsam zwischen +COM und -COM (Für Z-Typ nur +COM).	
Nennspannung	24, 12 VDC	

Anm. 1) Der Wert gilt für die Mehrfachanschlussplatte und die individuell verdrahtete 5/2-Wege-Ausführung

Durchfluss-Eigenschaften

Mehrfachanschlussplatte	Anschlussgröße	Durchflusseigenschaften										
		1→4/2 (P→A/B)				4/2→5/3 (A/B→R)						
		1(P), 5/3(R) Anschluss	2(B), 4(A) Anschluss	C [dm³/(s·bar)]	b	Cv	Ql [l/min(ANR)]*	C [dm³/(s·bar)]	b	Cv	Ql [l/min(ANR)]*	
Rohrversion für interne Pilotluft	Typ SS5YJ7-21P-01 Typ SS5YJ7-21P-C6 Typ SS5YJ7-21P-C8	SYJ7□23	1/4	1/8	2.1	0.36	0.55	555	2.3	0.26	0.54	571
			1/4	C6	1.4	0.32	0.36	361	2.1	0.24	0.50	515
			1/4	C8	1.8	0.37	0.50	479	2.1	0.20	0.50	503

Anm.) Wert gilt für monostabiles 5/2-Wege-Ventil auf einer Mehrfachanschlussplatte
 * Diese Werte wurden nach ISO6358 errechnet und stellen die Durchflussrate unter Standardbedingungen bei einem Eingangsdruck von 0.6 MPa (relativer Druck) und einem Differenzdruck von 0.1 MPa dar.

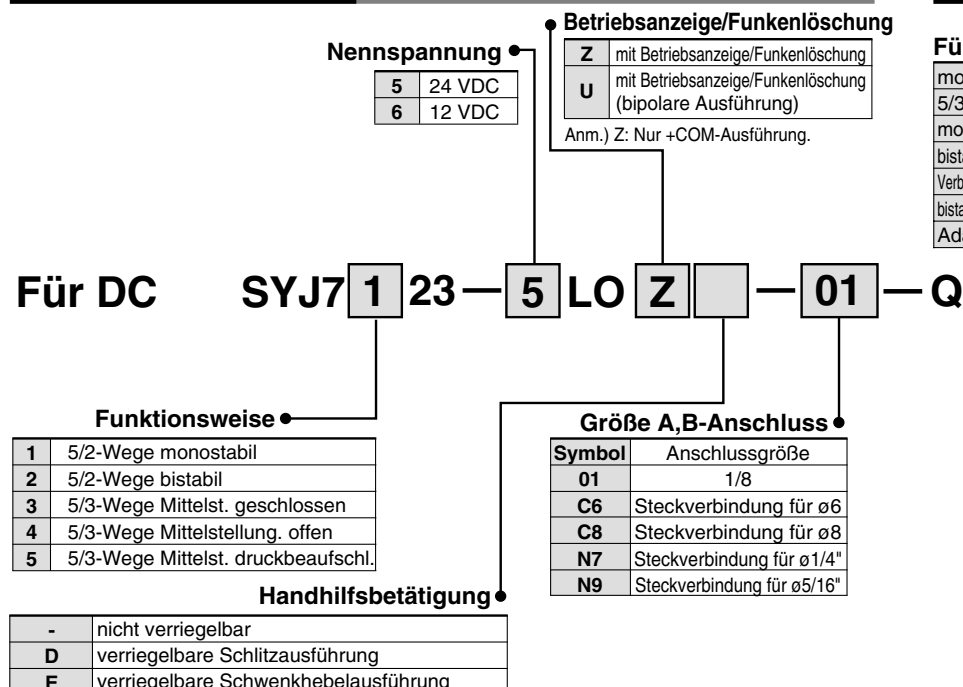
Bestellschlüssel Mehrfachanschlussplatte (Beispiel)

Auf der Mehrfachanschlussplatte zu montierende Ventile, Abdeckplatte und Steckereinheit zusammen mit der Modellnummer der Mehrfachanschlussplatte angeben.

Beispiel: • **SS5YJ7-21P-07-Q** 1 Stk. (Mehrfachanschlussplatte)
 * **SYJ7123-5LOU-C8-Q** 3 Stk. (Ventil)
 * **SYJ7223-5LOU-C8-Q** 3 Stk. (Ventil)
 * **SYJ7000-21-3A-Q** 1 Stk. (Abdeckplatte)
 * **SY3000-37-3A** 3 Stk. (Steckereinheit)
 * **SY3000-37-4A** 3 Stk. (Steckereinheit)
 ↳(*) gibt an, dass das Bauteil montiert wird. Setzen Sie das Sternchen vor die Best.-Nr. der Ventile etc.

* Verwenden Sie das Bestellformular für die Mehrfachanschlussplatte.

Bestellschlüssel Ventil



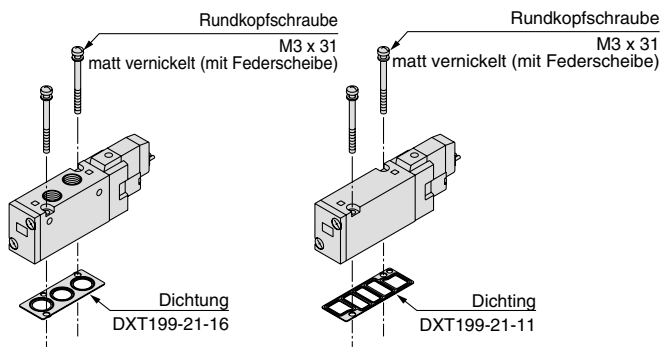
Bestellschlüssel Stecker

Für 12, 24 VDC

monostabiles Ventil	SY3000-37-3A
5/3-Wege, bistabil	SY3000-37-4A
monostabil, individuelle Vers./Entl.	SY3000-37-3A
bistabil, 5/3-Wege, individuelle Vers./Entl.	SY3000-37-6A
Verblockb. Druckregler für monost. E.-Magnetventile	SY3000-37-3A
bistabil, verblockbarer Druckregler für 5/3-Wege	SY3000-37-6A
Adapterplatte mit 3 Anschlüssen	SY3000-37-3A

Serie SYJ7000

Kombination Elektromagnetventil, Anschlussplattendichtung und Mehrfachanschlussplatte



verwendbare Mehrfachanschlussplatte
Typ SS5YJ7-20-Q
Typ SS5YJ7-21-Q

verwendbare Mehrfachanschlussplatte Einzelanschlussplatte
Typ SS5YJ7-40-Q
Typ SS5YJ7-41-Q
Typ SS5YJ7-42-Q

Kombinierte Installation von SYJ700- und SYJ7000-Ventilen auf einer Mehrfachanschlussplatte

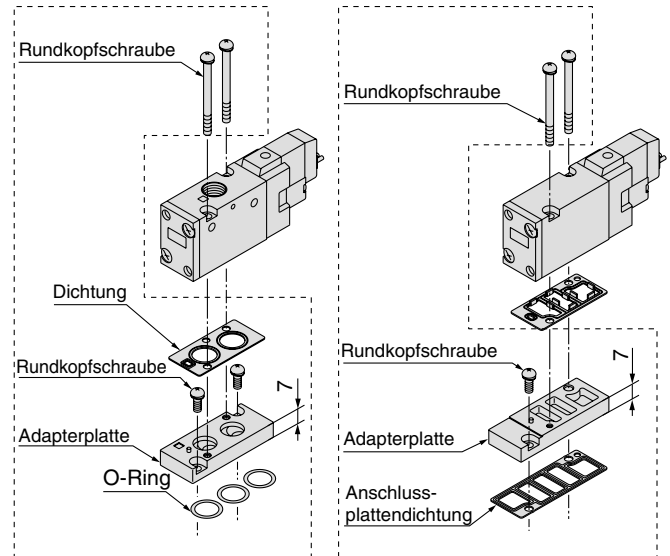
- Durch Verwendung einer Adapterplatte kann die Serie SYJ700 auf die Mehrfachanschlussplatte der Serie SYJ7000 montiert werden.
- Bei der Montage des SYJ700-Ventils auf die SYJ7000-Mehrfachanschlussplatte muss dieses auf der gleichen Seite der Anschlussplatte positioniert werden wie ein monostabiles Ventil der Serie SYJ7000. (siehe unten stehende Abbildung).
- Bei der Flanschversion wird der A-Anschluss des 3/2-Wege-Ventils wird mit dem B-Anschluss der Anschlussplatte verbunden.

Adapterplatte SYJ700-3-1A-Q

SYJ700
Serie
Rohrversion

Adapterplatte SYJ700-3-2A-Q

SYJ700
Serie
Flanschversion



verwendbare Mehrfachanschlussplatte
Typ SS5YJ7-20
Typ SS5YJ7-21

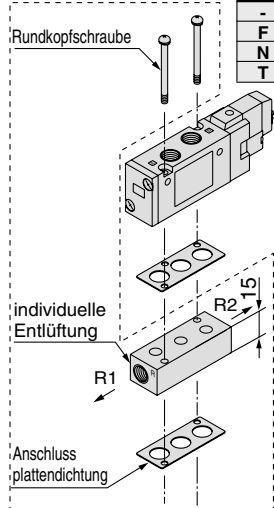
verwendbare Mehrfachanschlussplatte
Typ SS5YJ7-40
Typ SS5YJ7-41
Typ SS5YJ7-42

individuelle Versorgungseinheit

SYJ7000-17-1 A-Q

• Gewindeart

-	Rc
F	G
N	NPT
T	NPTF

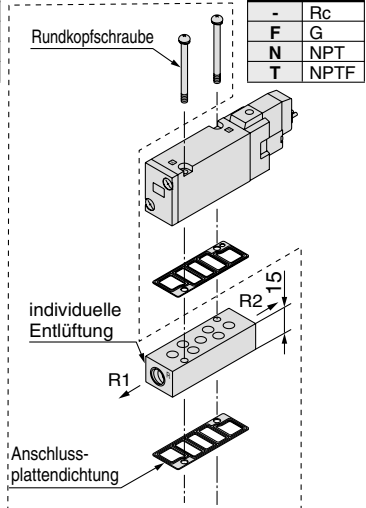


verwendbare Mehrfachanschlussplatte
Typ SS5YJ7-20-Q
Typ SS5YJ7-21-Q

SYJ7000-17-2 A-Q

• Gewindeart

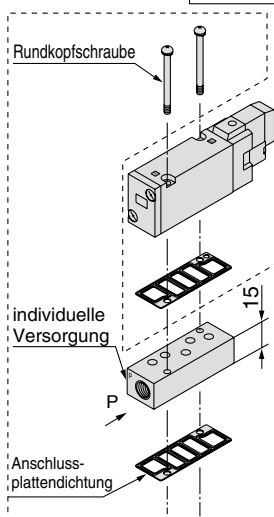
-	Rc
F	G
N	NPT
T	NPTF



verwendbare Mehrfachanschlussplatte
Typ SS5YJ7-40-Q
Typ SS5YJ7-41-Q
Typ SS5YJ7-42-Q

Zusätzliche Versorgungseinheit

SYJ7000-16-2 A-Q



• Gewindeart

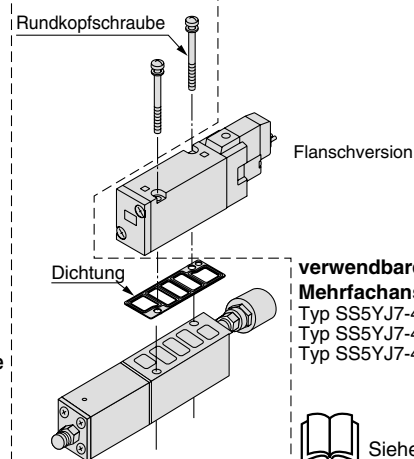
-	Rc
F	G
N	NPT
T	NPTF

verwendbare Mehrfachanschlussplatte
Typ SS5YJ7-40-Q
Typ SS5YJ7-41-Q
Typ SS5YJ7-42-Q

Verblockb. Druckregler (Regelb. P-Anschluss)

Auf der Mehrfachanschlussplatte montierte Ventilausführungen mit Zwischenstücken können den Druck zum Ventil individuell regeln.

ARBYJ7000-00-P-Q



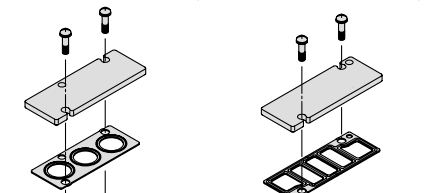
verwendbare Mehrfachanschlussplatte
Typ SS5YJ7-40-Q
Typ SS5YJ7-41-Q
Typ SS5YJ7-42-Q

☞ Siehe Anhang 12 vor Inbetriebnahme.

Abdeckplattenset

SYJ7000-21-1A-1-Q

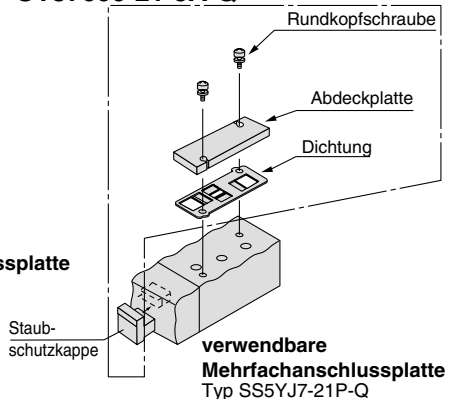
SYJ7000-21-1A-2-Q



verwendbare Mehrfachanschlussplatte
Typ SS5YJ7-20-Q
Typ SS5YJ7-21-Q

verwendbare Mehrfachanschlussplatte
Typ SS5YJ7-40-Q
Typ SS5YJ7-41-Q
Typ SS5YJ7-42-Q

SYJ7000-21-3A-Q



verwendbare Mehrfachanschlussplatte
Typ SS5YJ7-21P-Q

⚠ Achtung

Anzugsmomente für Befestigungsschrauben

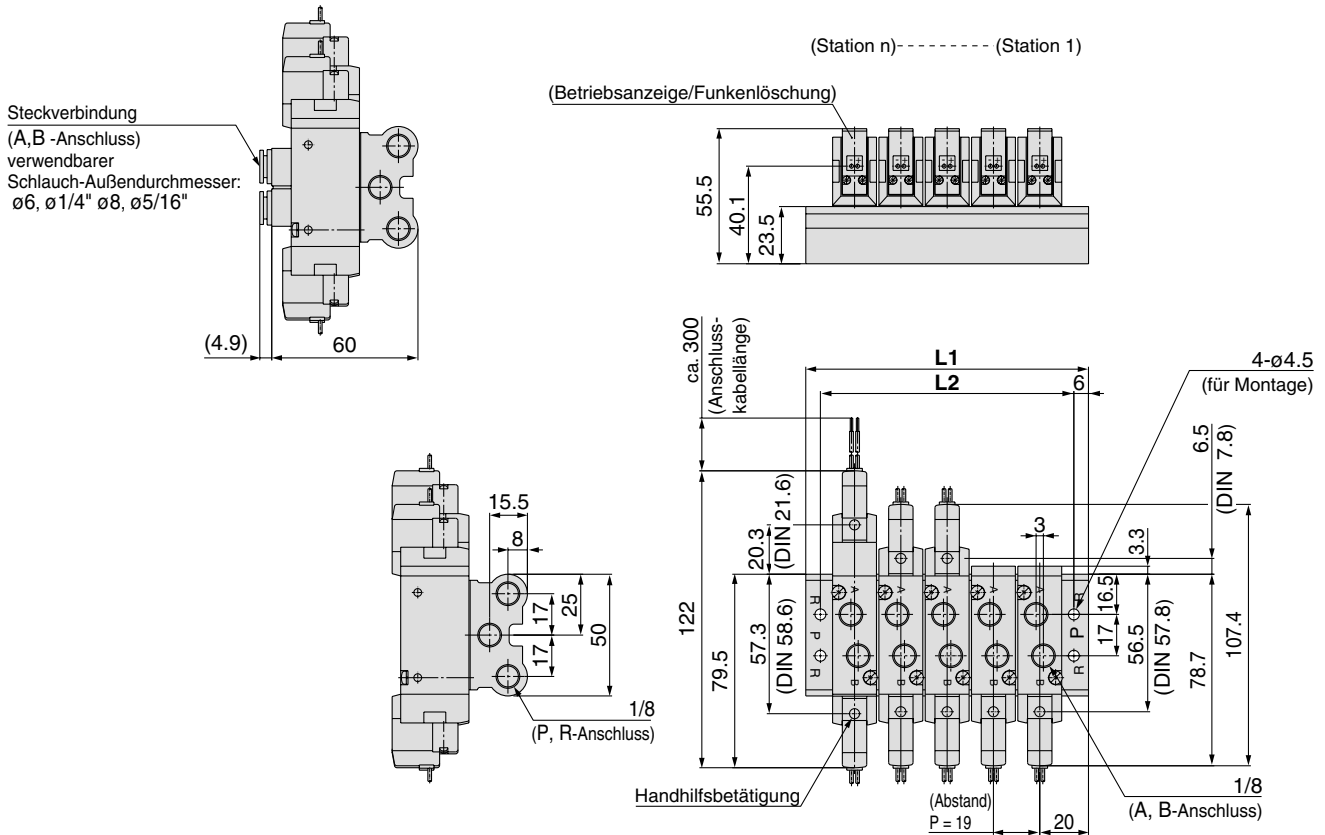
M3: 0.8 N·m

Achten Sie auf die richtige Einbaulage der Magnetventile, Dichtungen und Zubehörteile.

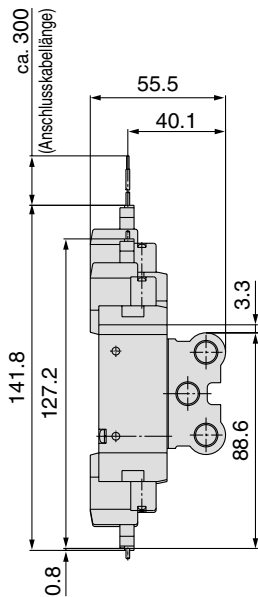
Typ 20: Anschlüsse oben/SS5YJ7-20-Stationen-00□-Q

eingegossene Kabel (G)

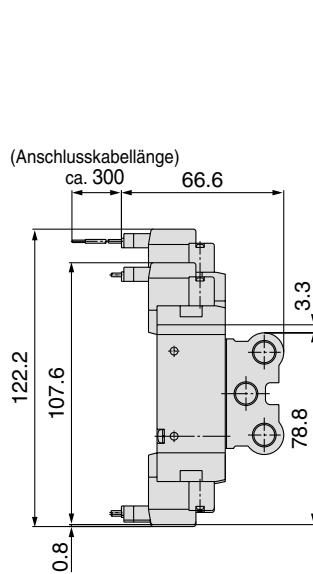
eingebaute Steckverbindung



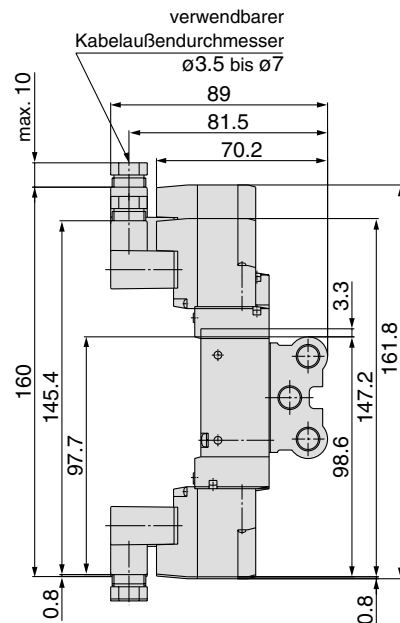
L-Steckdose (L)



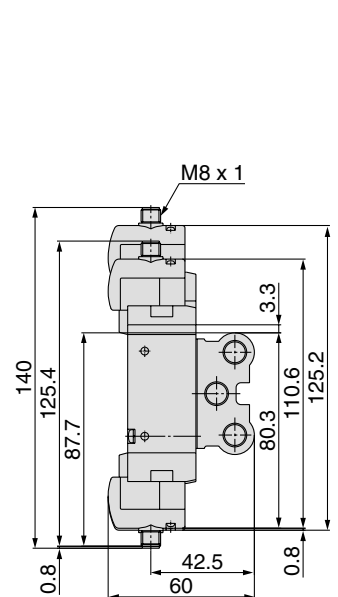
M-Steckdose (M)



DIN-Terminal (D, Y)



M8-Stecker (WO)



Abmessungen mit Steckerkabel: siehe Anhang 11.

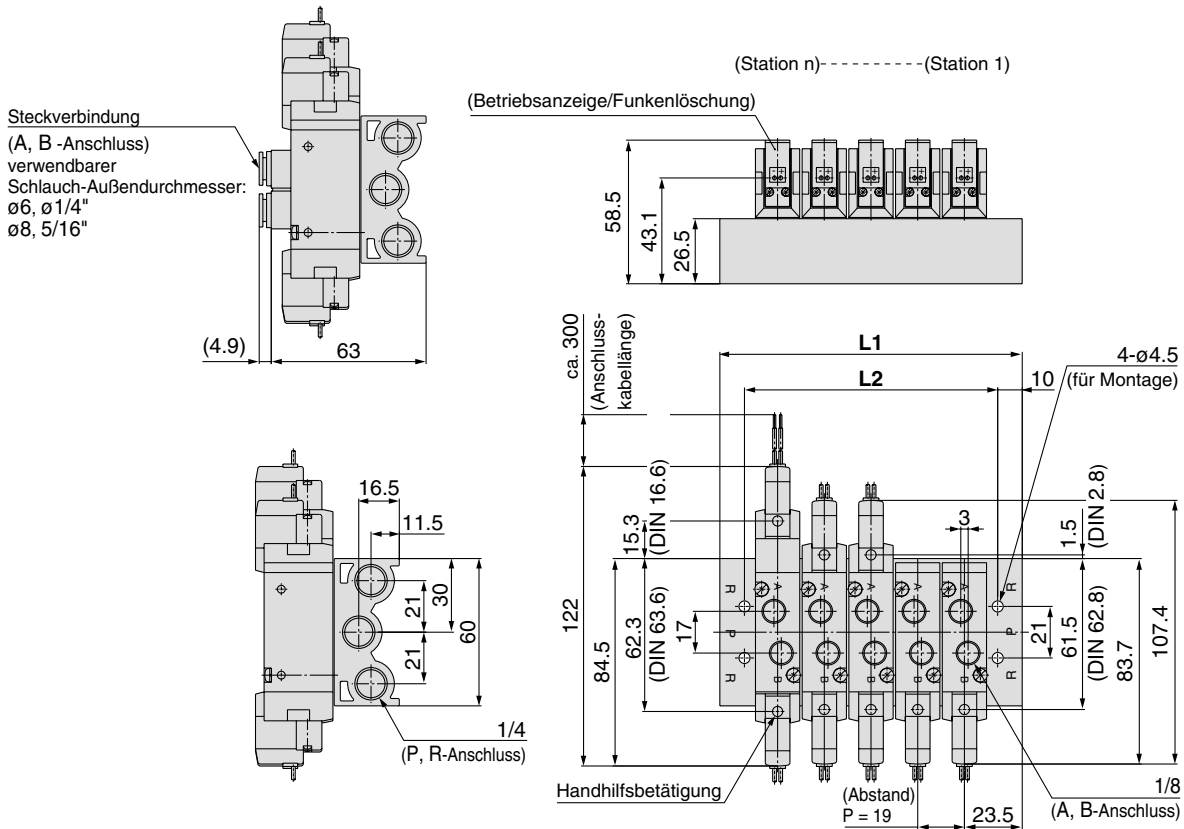
Station n	Station 2	3	4	5	6	7	8	9	10	11	12	13	14	Station 15
L1	59	78	97	116	135	154	173	192	211	230	249	268	287	306
L2	47	66	85	104	123	142	161	180	199	218	237	256	275	294

Serie SYJ7000

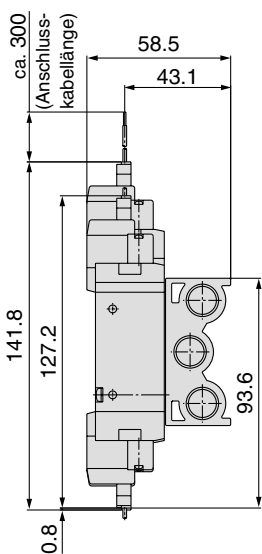
Typ 21: Anschlüsse oben/SS5YJ7-21-Stationen (-00□)-Q

eingegossene Kabel (G)

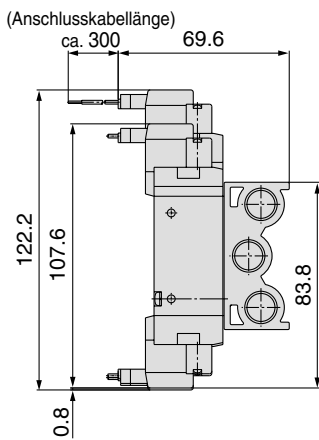
eingebaute Steckverbindung



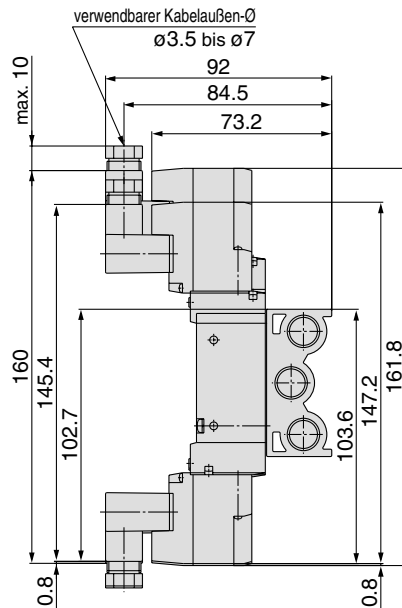
L-Steckdose (L)



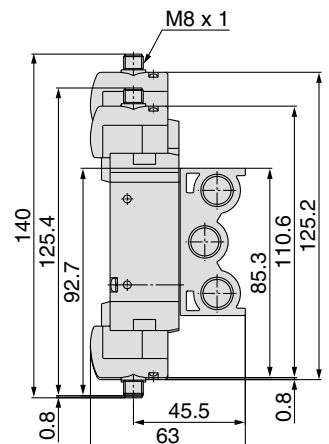
M-Steckdose (M)



DIN-Terminal (D, Y)



M8-Stecker (WO)

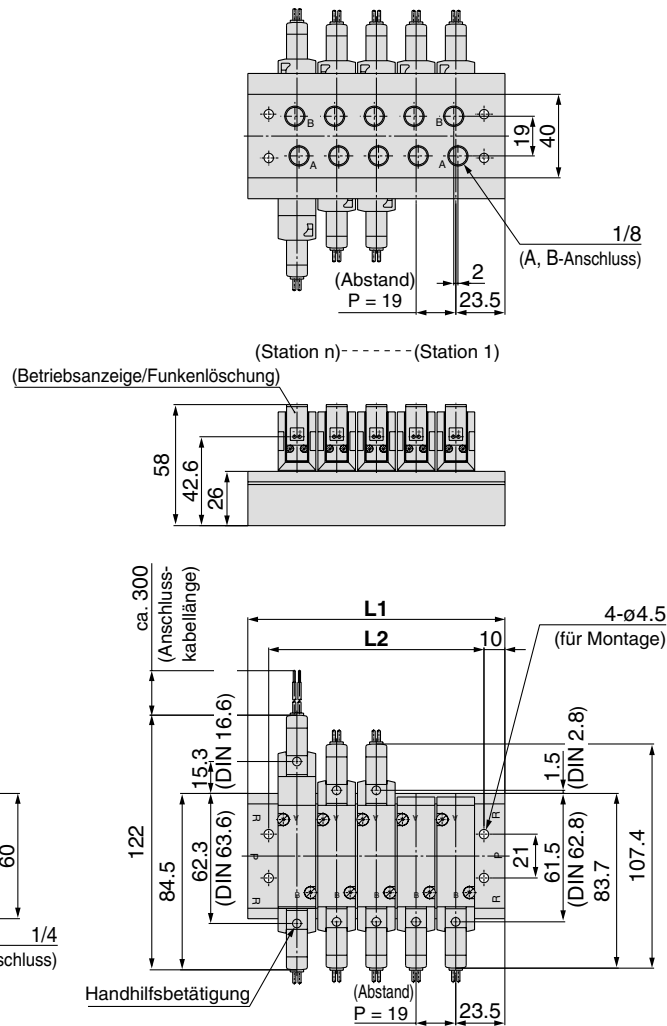


Abmessungen mit Stecker-Kabel: siehe Anhang 11.

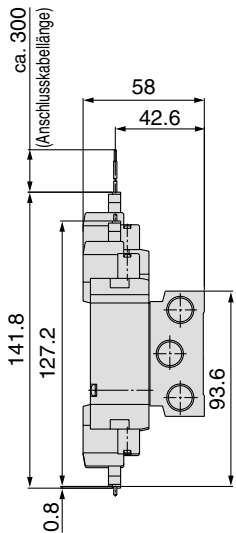
Station n	Station 2	3	4	5	6	7	8	9	10	11	12	13	14	15	16	17	18	19	Station 20
L1	66	85	104	123	142	161	180	199	218	237	256	275	294	313	332	351	370	389	408
L2	46	65	84	103	122	141	160	179	198	217	236	255	274	293	312	331	350	369	388

Typ 40: Anschlüsse unten/SS5YJ7-40-Stationen -01□-Q

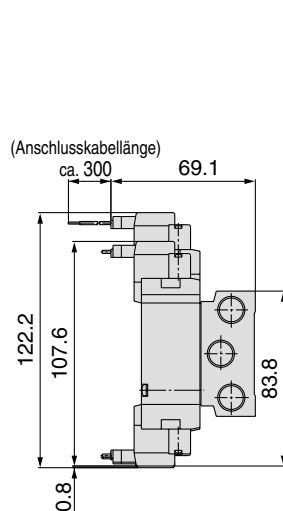
eingegossene Kabel (G)



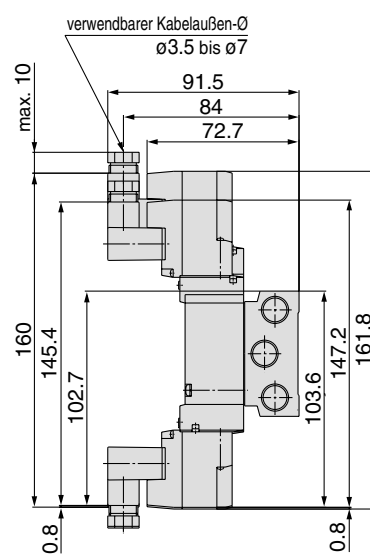
L-Steckdose (L)



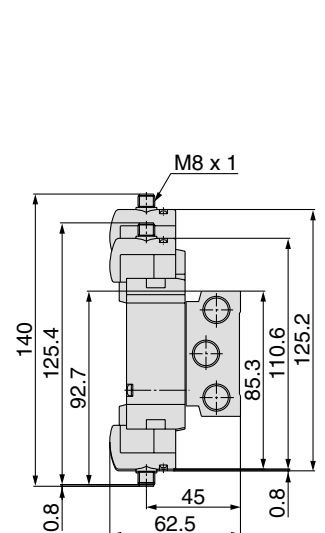
M-Steckdose (M)



DIN-Terminal (D, Y)



M8-Stecker (WO)



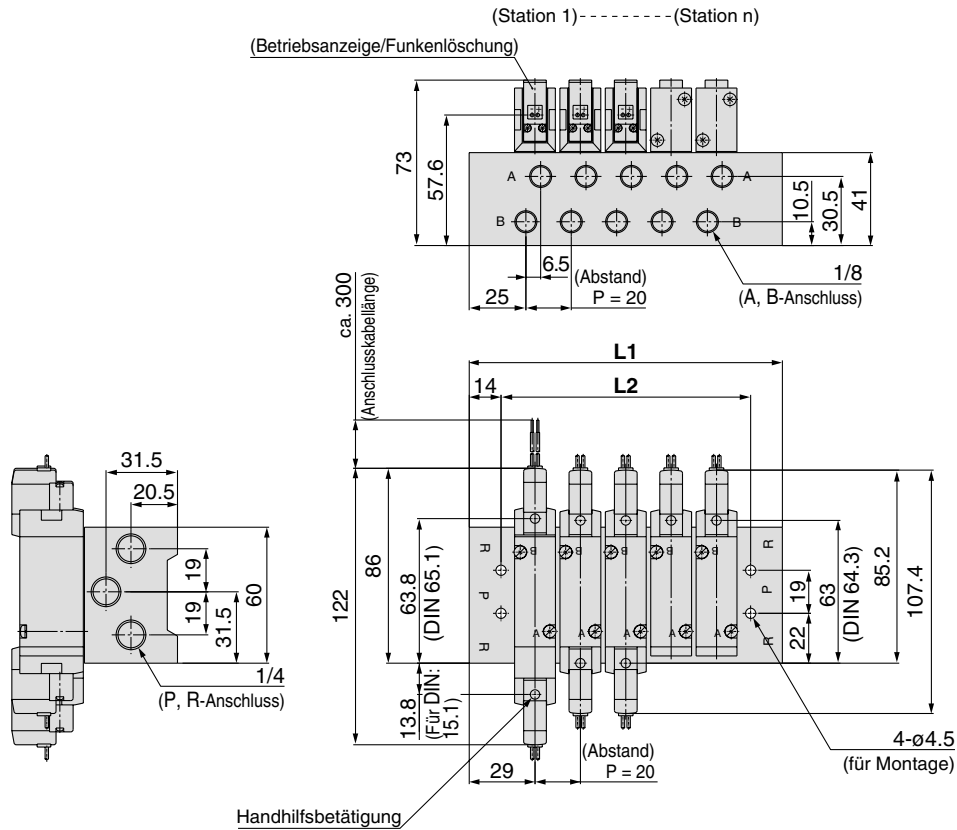
Abmessungen mit Steckerkabel:
siehe Anhang 11.

Station n	Station 2	3	4	5	6	7	8	9	10	11	12	13	14	15	16	17	18	19	Station 20
L1	66	85	104	123	142	161	180	199	218	237	256	275	294	313	332	351	370	389	408
L2	46	65	84	103	122	141	160	179	198	217	236	255	274	293	312	331	350	369	388

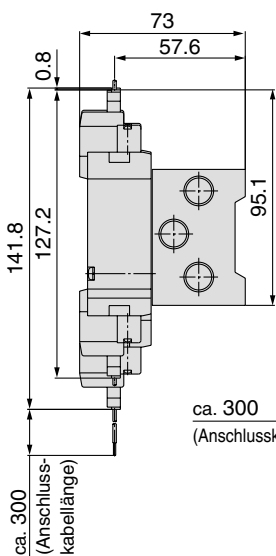
Serie SYJ7000

Typ 41: Anschlüsse seitlich/SS5YJ7-41-Stationen-01□-Q

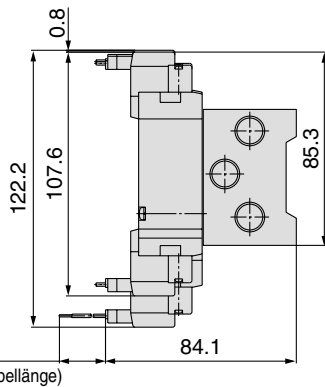
eingegossene Kabel (G)



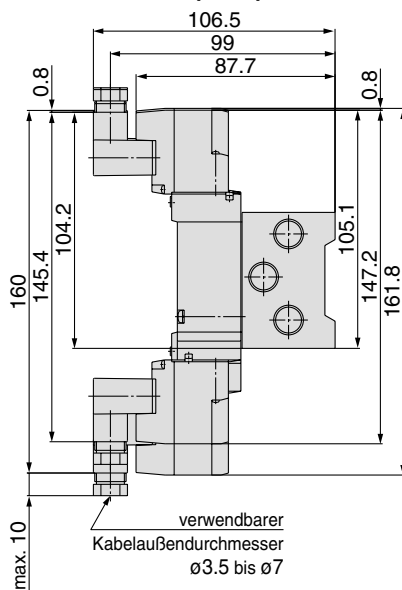
L-Steckdose (L)



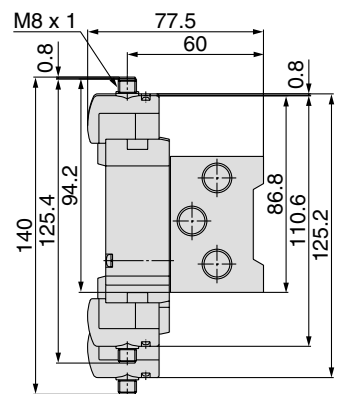
M-Steckdose (M)



DIN-Terminal (D, Y)



M8-Stecker (WO)

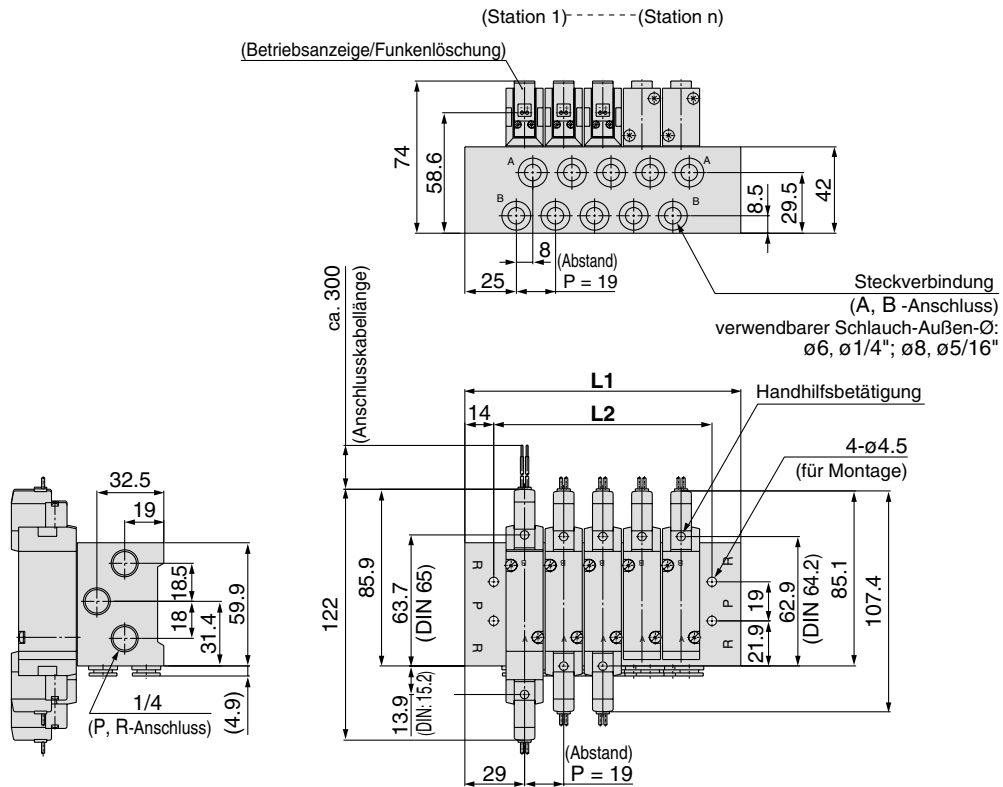


Abmessungen mit Steckerkabel: siehe Anhang 11.

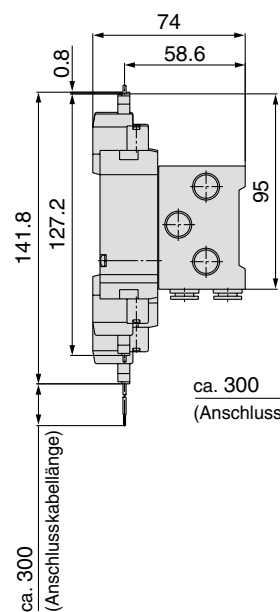
Station n	Station 2	3	4	5	6	7	8	9	10	11	12	13	14	15	16	17	18	19	Station 20
L1	78	98	118	138	158	178	198	218	238	258	278	298	318	338	358	378	398	418	438
L2	50	70	90	110	130	150	170	190	210	230	250	270	290	310	330	350	370	390	410

Typ 42: Anschlüsse seitlich/SS5YJ7-42-Stationen - C6,N7 C8,N9 □-Q

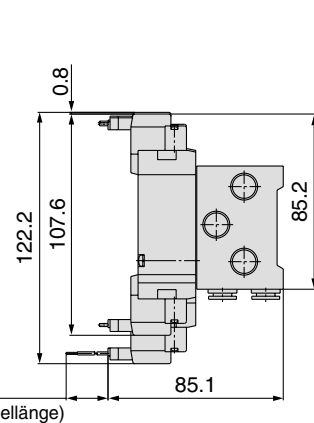
eingegossene Kabel (G)



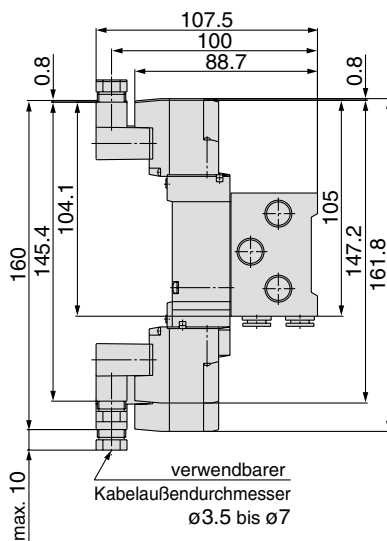
L-Steckdose (L)



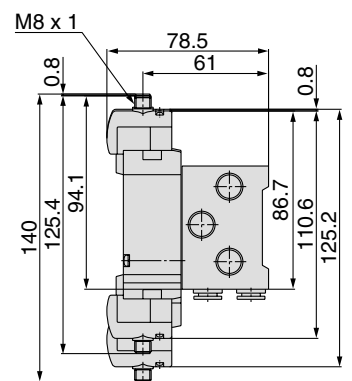
M-Steckdose (M)



DIN-Terminal (D)



M8-Stecker (WO)



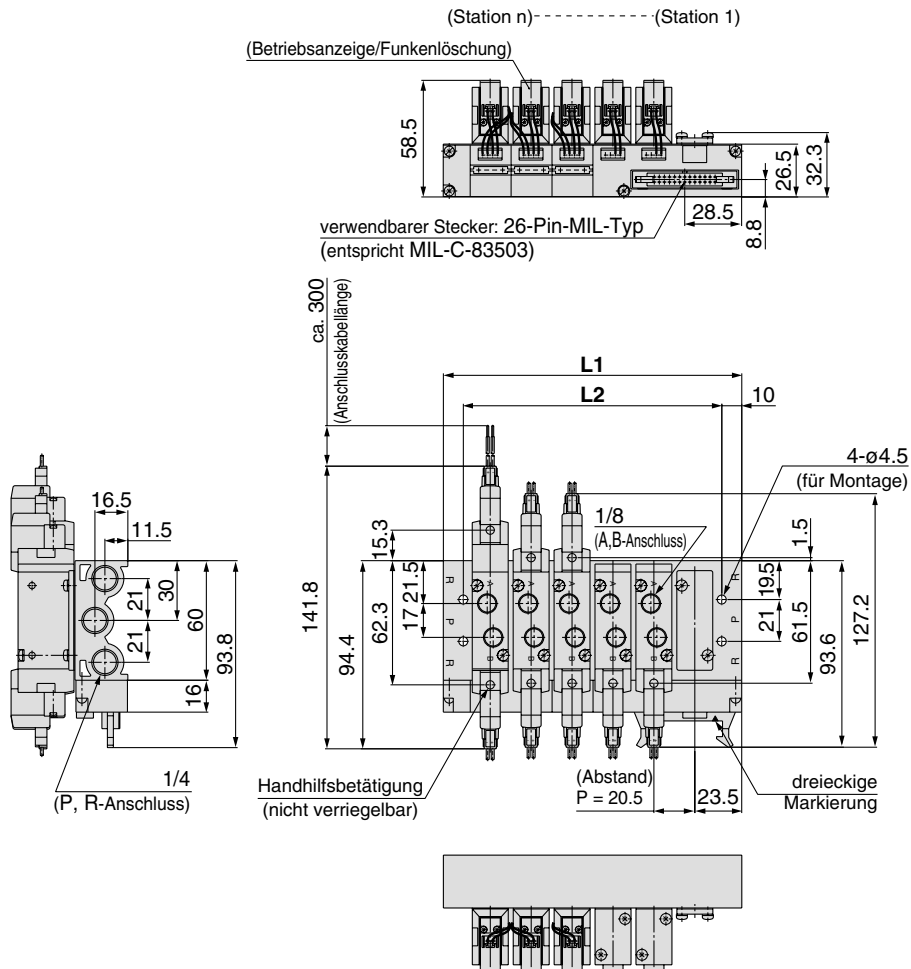
Abmessungen mit Steckerkabel:
siehe Anhang 11.

Station n	Station 2	3	4	5	6	7	8	9	10	11	12	13	14	15	16	17	18	19	Station 20
L1	77	96	115	134	153	172	191	210	229	248	267	286	305	324	343	362	381	400	419
L2	49	68	87	106	125	144	163	182	201	220	239	258	277	296	315	334	353	372	391

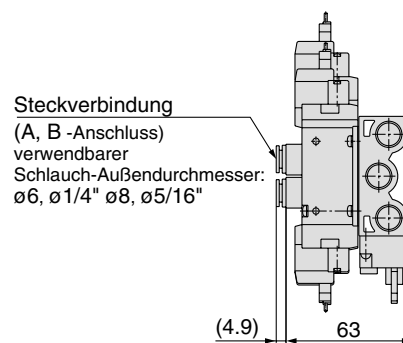
Serie SYJ7000

Flachbandkabel für Mehrfachanschluss

SS5YJ7-21P-Stationen (-00□)-Q



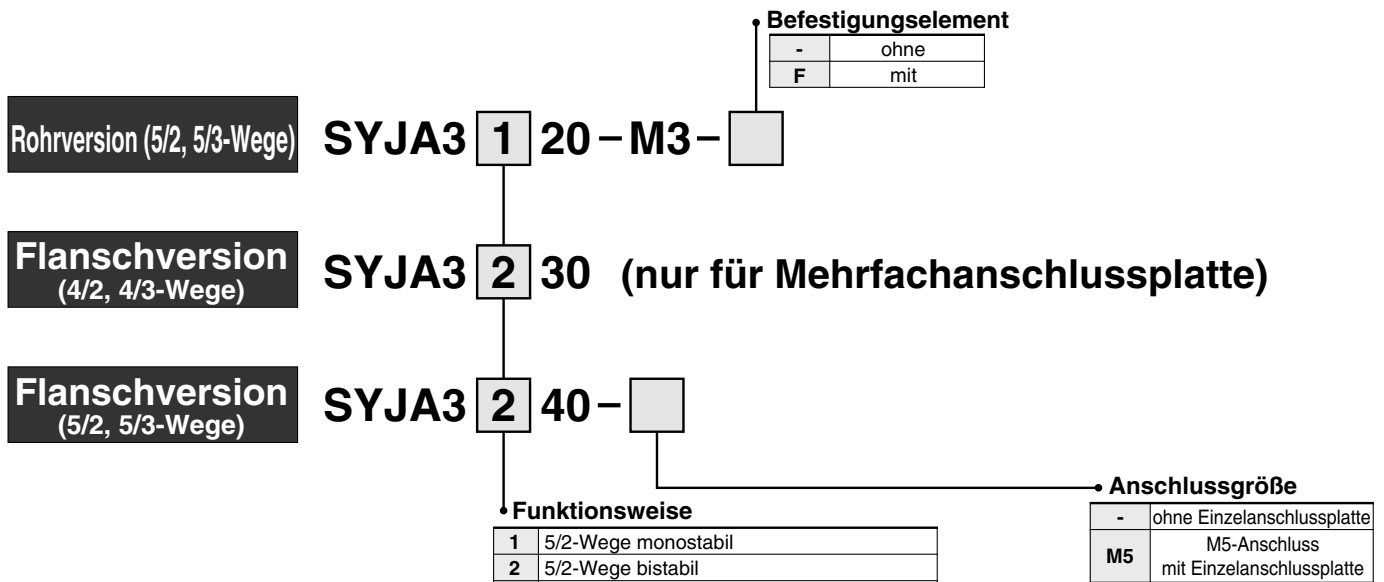
für eingebaute Steckverbindung



Station n	Station 3	4	5	6	7	8	9	10	11	Station 12
L1	88	108.5	129	149.5	170	190.5	211	231.5	252	272.5
L2	68	88.5	109	129.5	150	170.5	191	211.5	232	252.5

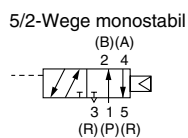
Pneumatisch betätigte 4/2, 4/3, 5/2, 5/3-Wegeventil Serie SYJA3000

Bestellschlüssel

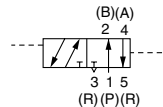


Symbol

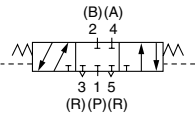
5/2, 5/3-Wege



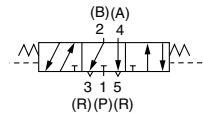
5/2-Wege bistabil



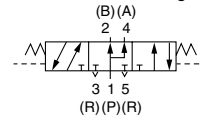
5/3-Wege Mittelstellung geschlossen



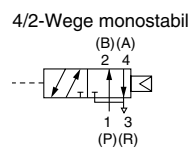
5/3-Wege Mittelstellung offen



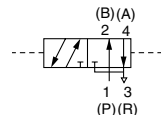
5/3-Wege Mittelstellung druckbeaufschlagt



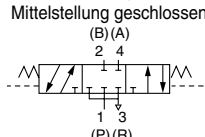
4/2, 4/3-Wege



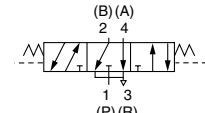
4/2-Wege bistabil



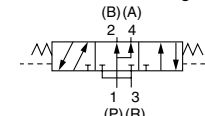
4/3-Wege Mittelstellung geschlossen



4/3-Wege Mittelstellung offen



4/3-Wege Mittelstellung druckbeaufschlagt



Bestellschlüssel Mehrfachanschlussplatte

Die gleichen Mehrfachanschlussplatten wie bei der Serie SYJ3000 sind verwendbar.

SS5YJA3 – wie bei SS5YJ3

Geben Sie die Bestellnummer der Mehrfachanschlussplatte zusammen mit denen der darauf zu montierenden Ventile und der der Abdeckplatte an.

(Beispiel)

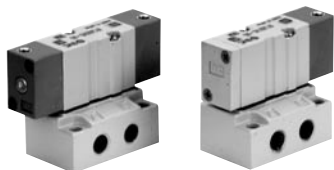
SS5YJA3-41-03-M5 1 Stk.
 * SYJA3140 1 Stk.
 * SYJA3240 1 Stk.
 * SYJ3000-21-2A 1 Stk.

↳ (*) gibt an, dass das Bauteil montiert wird. Setzen Sie das Sternchen vor die Best.-Nr. der Ventile etc.

⚠ Achtung

Siehe Anhang 1 bis Anhang 5 für Sicherheitsvorschriften und allgemeine Vorsichtsmaßnahmen.

Technische Daten



Flanschversion



Rohrversion

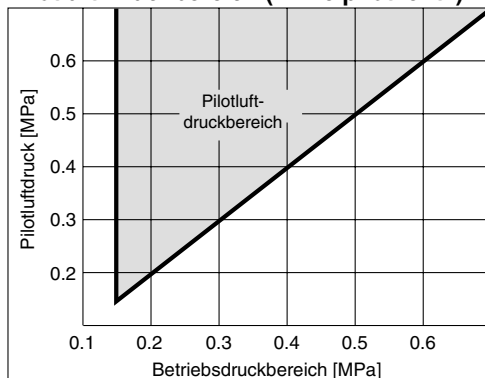
Medium		Druckluft
Betriebsdruckbereich [MPa]	4/2, 5/2-Wege monostabil	0.15 bis 0.7
	4/2, 5/2-Wege bistabil	0.1 bis 0.7
	4/3, 5/3-Wege	0.2 bis 0.7
Pilotluft-Druckbereich (MPa)	4/2, 5/2-Wege monostabil	Betriebsdruck bis 0.7
	4/2, 5/2-Wege bistabil	0.1 bis 0.7
	4/3, 5/3-Wege	0.2 bis 0.7
Umgebungs- und Mediumtemperatur [°C]		-10 bis 50 (kein Einfrieren. Siehe Anhang 3.)
Schmierung		nicht erforderlich
Einbaulage		ohne Einschränkung
Stoß-/Vibrationsbeständigkeit [m/s²]		300/50



Anm. 1) Stellen Sie bei monostabilen Ventilen sicher, dass die Druckluftzufuhr über den Versorgungsanschluss innerhalb des Betriebsdruckbereichs liegt. Vom Versorgungsanschluss (1(P)) wird die Ventilrückstellung unterstützt.

Anm. 2) Stoßfestigkeit: Keine Fehlfunktion im Test mit einer Falltischanlage. Der Test wurde in axialer und rechtwinkliger Richtung zum Hauptventil bei den Pilotventilsignalen EIN und AUS durchgeführt. Vibrationsfestigkeit: Keine Fehlfunktionen im Vibrationstest von 45 bis 2000 Hz. Der Test wurde in axialer und rechtwinkliger Richtung zum Hauptventil bei den Pilotventilsignalen EIN und AUS durchgeführt.

Pilotluft-Druckbereich (Einzelpilotventil)



Mit Befestigungselement

Pneumatisch betriebenes Ventil	SYJA3□20-M3-F
---------------------------------------	---------------

Das Befestigungselement der bistabilen 5/2-Wege-Ausführung und der 5/3-Wege-Ausführung ist bei Auslieferung nicht montiert.

Durchflusseigenschaften/Gewicht

* Siehe Memo hinsichtlich Änderungen.

Ventilmodell	Funktionsweise	Anschlussgröße	Anschlussgröße Pilotluft	Anm. 3) Gewicht [g]	Effektiver Querschnitt [mm ²]	Durchflusseigenschaften Anm. 2)																	
						1→4/2 (P→A/B)				4/2→5/3 (A/B→EA/EB)													
						C [dm ³ /(s·bar)]	b	Cv	Q _l /min(ANR)*	C [dm ³ /(s·bar)]	b	Cv	Q _l /min(ANR)*										
5/2, 5/3-Wege-Flanschversion (mit Einzelanschlussplatte)	SYJA3□40-M5	5/2-Wege	monostabil	48 (22)	-	0.46	0.36	0.12	122	0.46	0.35	0.12	121										
			bistabil	51 (25)																			
	5/3-Wege	Mittelstellung geschlossen	54 (28)	M5		M3	0.47	0.33	0.12	122	0.47	0.31	0.12	120									
		Mittelstellung offen					0.36	0.39	0.10	97	0.59 [0.40]	0.43 [0.33]	0.16 [0.11]	164									
		Mittelstellung druckbeaufschlagt			0.58 [0.32]	0.42 [0.33]	0.16 [0.080]	160 [83]	0.46	0.32	0.11	[104] 118											
Rohrversion	SYJA3□20-M3	5/2-Wege	monostabil	22	0.9																		
			bistabil	25																			
		5/3-Wege	Mittelstellung geschlossen	28										M3	M3	0.47	0.33	0.12	122	0.47	0.31	0.12	120
			Mittelstellung offen													0.36	0.39	0.10	97	0.59 [0.40]	0.43 [0.33]	0.16 [0.11]	164
		Mittelstellung druckbeaufschlagt			0.58 [0.32]	0.42 [0.33]	0.16 [0.080]	160 [83]	0.46	0.32	0.11	[104] 118											
4/2, 4/3-Wege-Flanschversion (für Mehrfachanschluss) Anm. 1)	SYJA3□30	4/2-Wege	monostabil	22	-																		
			bistabil	25																			
		4/3-Wege	Mittelstellung geschlossen	28										-	M3	0.47	0.33	0.12	122	0.47	0.31	0.12	120
			Mittelstellung offen													0.36	0.39	0.10	97	0.59 [0.40]	0.43 [0.33]	0.16 [0.11]	164
		Mittelstellung druckbeaufschlagt			0.58 [0.32]	0.42 [0.33]	0.16 [0.080]	160 [83]	0.46	0.32	0.11	[104] 118											



Anm. 1) Wert bei Verwendung auf Mehrfachanschlussplatte. Siehe Seite 69 für detaillierte Angaben.

Anm. 2) [] : gibt die Position in drucklosem Zustand an.

Anm. 3) () : Ohne Einzelanschlussplatte.

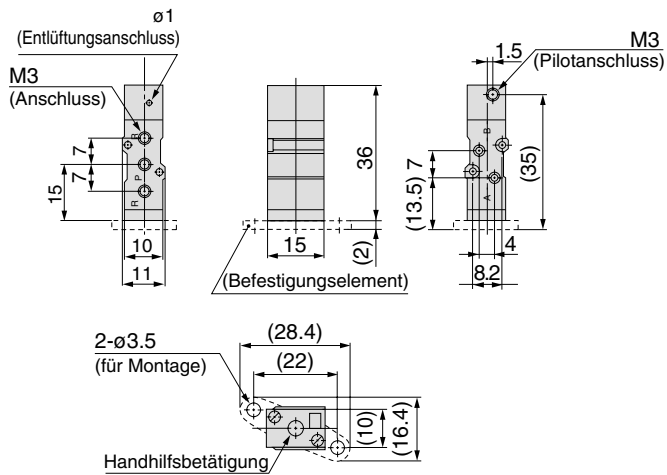
Anm. 4) 5/2, 5/3-Wege-Flanschversion ohne Einzelanschlussplatte: SYJA3□40

* Diese Werte wurden nach ISO6358 errechnet und stellen die Durchflussrate unter Standardbedingungen bei einem Eingangsdruck von 0.6 MPa (relativer Druck) und einem Differenzdruck von 0.1 MPa dar.

Serie SYJA3000

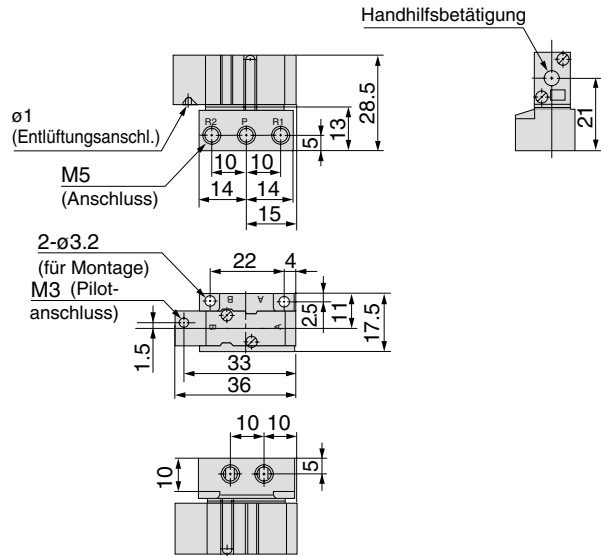
Abmessungen/Rohrversion

5/2-Wege monostabil: SYJA3120-M3(-F)

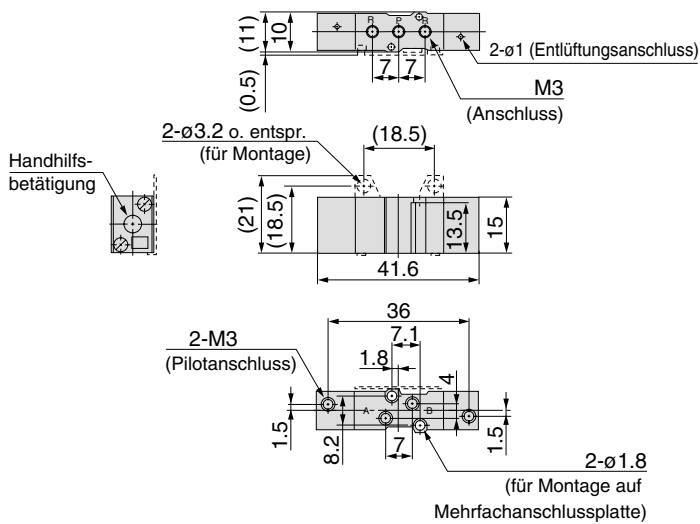


Abmessungen/Flanschversion

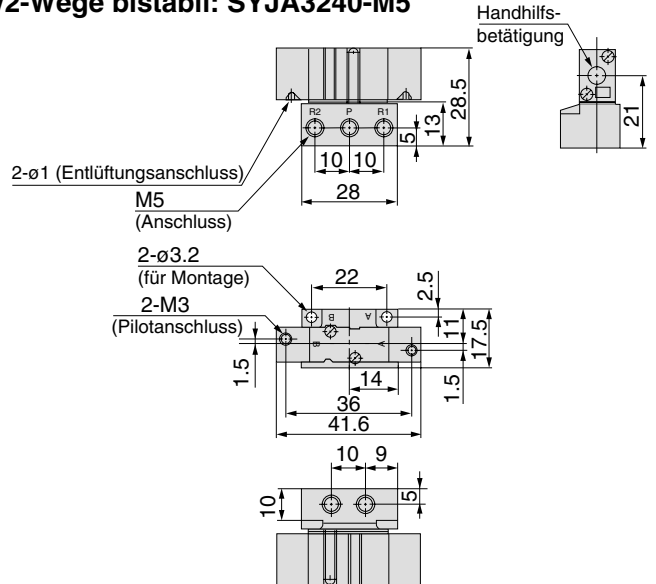
5/2-Wege monostabil: SYJA3140-M5



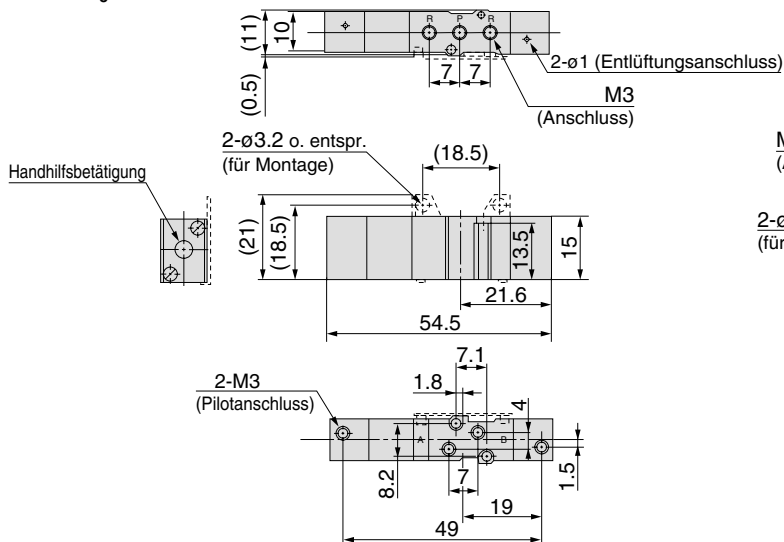
5/2-Wege bistabil: SYJA3220-M3(-F)



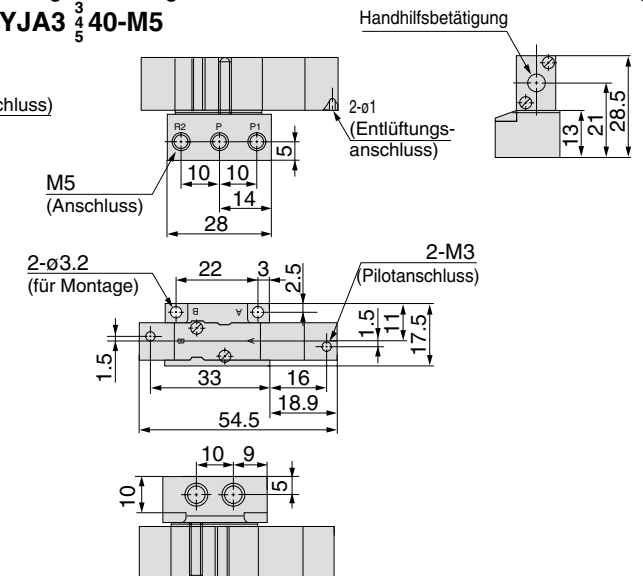
5/2-Wege bistabil: SYJA3240-M5



5/3-Wege Mittelst. geschl./Mittelst. offen/Mittelst. druckbeaufschlagt SYJA3₅³/₄20-M3(-F)

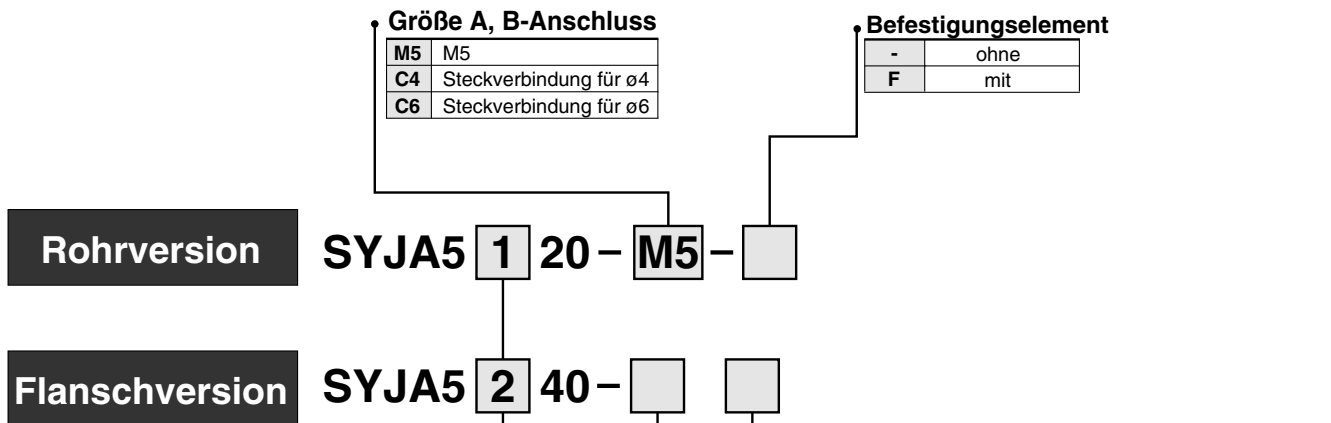


5/3-Wege Mittelst. geschl./Mittelst. offen/Mittelst. druckbeaufschlagt SYJA3₅³/₄40-M5

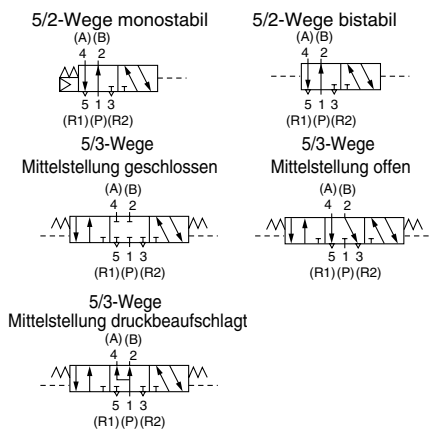


Pneumatisch betätigtes 4/2, 4/3, 5/2, 5/3-Wegeventil Serie SYJA5000

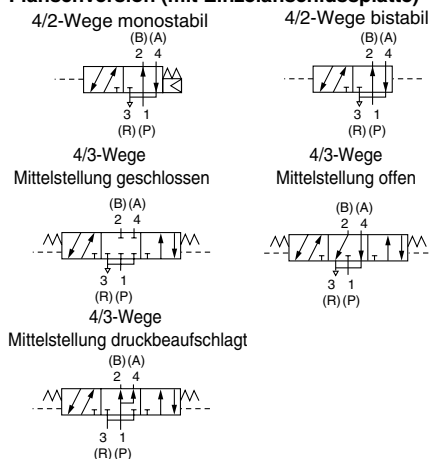
Bestellschlüssel



Symbol Rohrversion



Flanschversion (mit Einzelanschlussplatte)



Funktionsweise

1	5/2-Wege monostabil
2	5/2-Wege bistabil
3	5/3-Wege Mittelstellung geschl.
4	5/3-Wege Mittelstellung offen
5	5/3-Wege Mittelst. druckbeaufschlagt

Anschlussgröße

-	ohne Einzelanschlussplatte
01	1/8 mit Einzelanschlussplatte

Gewindeart

-	Rc
F	G
N	NPT
T	NPTF

Bestellschlüssel Mehrfachanschlussplatte

Die gleichen Mehrfachanschlussplatten wie bei der Serie SYJ5000 sind verwendbar.

SS5YJA5 - wie bei SS5YJ5 ausfüllen

Geben Sie die Bestellnummer der Mehrfachanschlussplatte zusammen mit denen der darauf zu montierenden Ventile und der der Abdeckplatte an.

(Bsp.)
 SS5YJA5-42-03-01 1 Stk.
 * SYJA5140 1 Stk.
 * SYJA5240 1 Stk.
 * SYJ5000-21-1A 1 Stk.

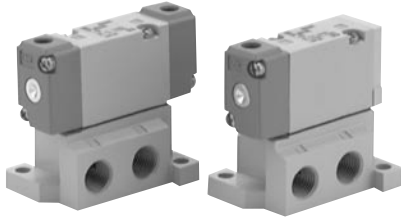
↳ (*) gibt an, dass das Bauteil montiert wird. Setzen Sie das Sternchen vor die Best.-Nr. der Ventile etc.

⚠ Achtung

Siehe Anhang 1 bis Anhang 5 für Sicherheitsvorschriften und allgemeine Vorsichtsmaßnahmen.

Serie SYJA5000

Technische Daten



Flanschversion



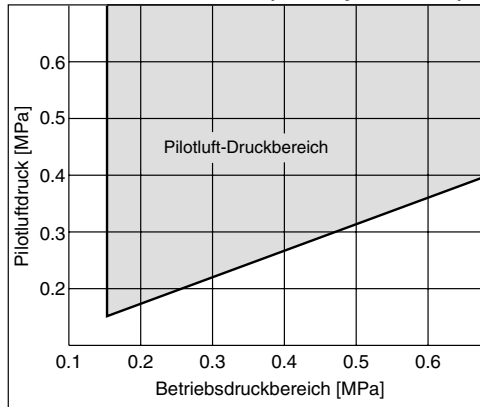
Rohrversion

Medium		Druckluft
Betriebsdruckbereich [MPa]	5/2-Wege monostabil	0.15 bis 0.7
	5/2-Wege bistabil	0.1 bis 0.7
	5/3-Wege	0.15 bis 0.7
Pilotluft-Druckbereich [MPa]	5/2-Wege monostabil	(0.4 x P+0.1) bis 0.7 P: Betriebsdruck
	5/2-Wege bistabil	0.1 bis 0.7
	5/3-Wege	0.15 bis 0.7
Umgebungs- und Mediumtemperatur [°C]		-10 bis 50 (kein Einfrieren. Siehe Anhang 3.)
Schmierung		nicht erforderlich
Einbaulage		ohne Einschränkung
Stoß-/Vibrationsbeständigkeit (m/s²)		300/50



- Anm. 1) Stellen Sie bei monostabilen Ventilen sicher, dass die Druckluftzufuhr über den Versorgungsanschluss innerhalb des Betriebsdruckbereichs liegt. Vom Versorgungsanschluss (1(P)) wird die Ventiltrückstellung unterstützt.
- Anm. 2) Stoßfestigkeit: Keine Fehlfunktion im Test mit einer Falltschanlage. Der Test wurde in axialer und rechtwinkliger Richtung zum Hauptventil bei den Pilotventilsignalen EIN und AUS durchgeführt.
- Vibrationsfestigkeit: Keine Fehlfunktionen im Vibrationstest von 45 bis 2000 Hz. Der Test wurde in axialer und rechtwinkliger Richtung zum Hauptventil bei den Pilotventilsignalen EIN und AUS durchgeführt.

Pilotluft-Druckbereich (Einzelpilotventil)



Mit Befestigungselement

Pneumatisch betätigtes Ventil	SYJA5120-M5-F
--------------------------------------	---------------

Das Befestigungselement ist bei Auslieferung nicht montiert.

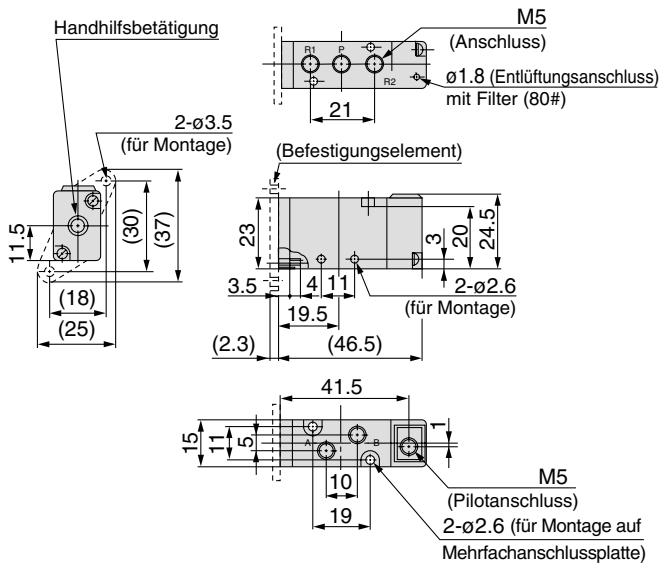
Durchflusseigenschaften/Gewicht

Ventilmodell	Funktionsweise	Anschlussgröße	Durchflusseigenschaften Anm. 1)								Anschlussgröße Pilotluft	Gewicht (g) Anm. 2)		
			1→4/2 (P→A/B)				4/2→5/3 (A/B→EA/EB)							
			C [dm ³ /(s·bar)]	b	Cv	Ql [l/(min·ANR)]*	C [dm ³ /(s·bar)]	b	Cv	Ql [l/(min·ANR)]*				
Rohrversion	SYJA5□20-M5	5/2-Wege	monostabil	M5	0.47	0.41	0.13	129	0.47	0.41	0.13	129	M5	45
			bistabil		0.49	0.44	0.13	137	0.44	0.40	0.12	120		60
		5/3-Wege	Mittelstellung geschlossen		0.46	0.37	0.12	123	0.47	0.43	0.13	131		70
			Mittelstellung offen		0.49	0.51	0.14	145	0.45	0.42	0.12	124		
	SYJA5□20-C4	5/2-Wege	monostabil	A, B-Anschluss: C4 (Steckverbindung für ø4) P, R-Anschluss: M5	0.69	0.39	0.18	186	0.44	0.39	0.12	119	M5	52
			bistabil		0.69	0.40	0.19	188	0.43	0.40	0.12	117		67
		5/3-Wege	Mittelstellung geschlossen		0.56	0.40	0.15	152	0.41	0.37	0.10	109		77
			Mittelstellung offen		0.57	0.40	0.15	155	0.41	0.37	0.10	109		
	SYJA5□20-C6	5/2-Wege	monostabil	A, B-Anschluss: C6 (Steckverbindung für ø6) P, R-Anschluss: M5	0.70	0.36	0.19	185	0.47	0.40	0.12	128	M5	52
			bistabil		0.72	0.37	0.19	192	0.44	0.34	0.12	115		67
		5/3-Wege	Mittelstellung geschlossen		0.67	0.54	0.19	204	0.41	0.38	0.11	110		77
			Mittelstellung offen		0.82	0.41	0.23	225	0.41	0.36	0.11	108		
Flanschversion (mit Einzelanschlussplatte)	SYJA5□40-01	4/2-Wege	monostabil	1/8	0.79	0.21	0.19	190	0.83	0.32	0.21	214	M5	79 (45)
			bistabil		0.80	0.28	0.18	201	0.86	0.34	0.20	224		94 (60)
	4/2-Wege	Mittelstellung geschlossen	0.71		0.26	0.18	176	1.1	0.24	0.26	270	104(70)		
		Mittelstellung offen	0.99		0.29	0.24	250	0.72	0.38	0.18	193			

- Anm. 1) []: gibt die Position in drucklosem Zustand an.
 Anm. 2) (): Ohne Einzelanschlussplatte.
 Anm. 3) Die Bestell-Nr. für die 5/2, 5/3-Wege-Flanschversion ohne Einzelanschlussplatte lautet SYJA5□40.
 * Diese Werte wurden nach ISO6358 errechnet und stellen die Durchflussrate unter Standardbedingungen bei einem Eingangsdruck von 0.6 MPa (relativer Druck) und einem Differenzdruck von 0.1 MPa dar.

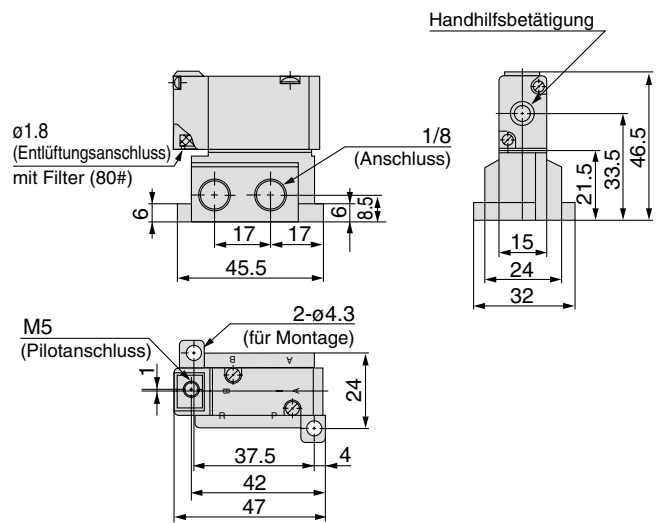
Abmessungen/Rohrversion

5/2-Wege monostabil: SYJA5120-M5(-F)

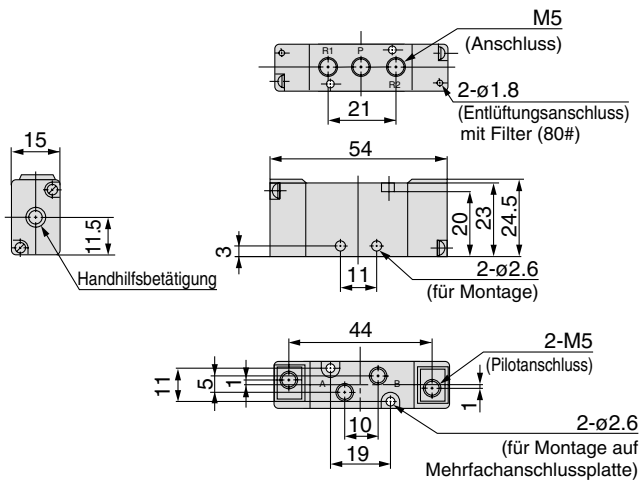


Abmessungen/Flanschversion

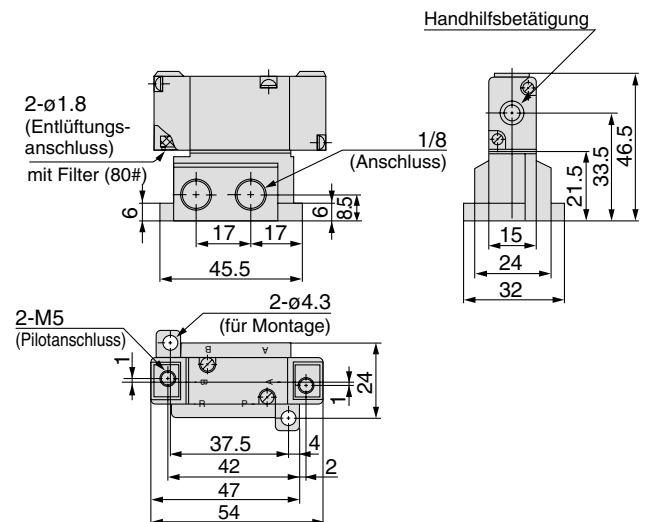
4/2-Wege monostabil: SYJA5140-01□



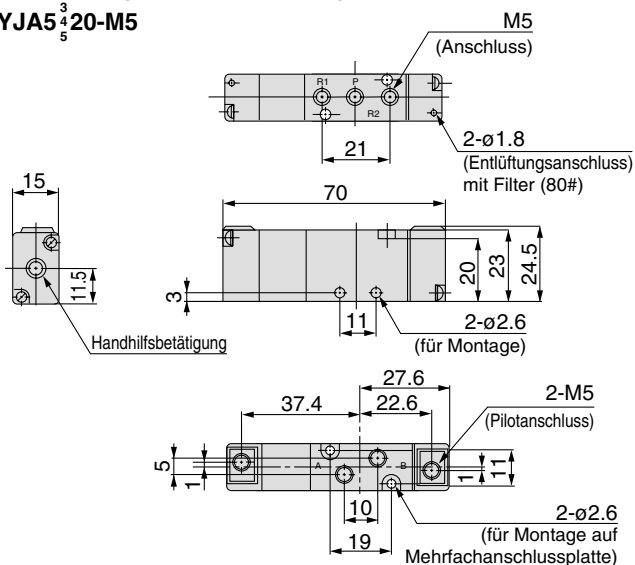
5/2-Wege bistabil: SYJA5220-M5



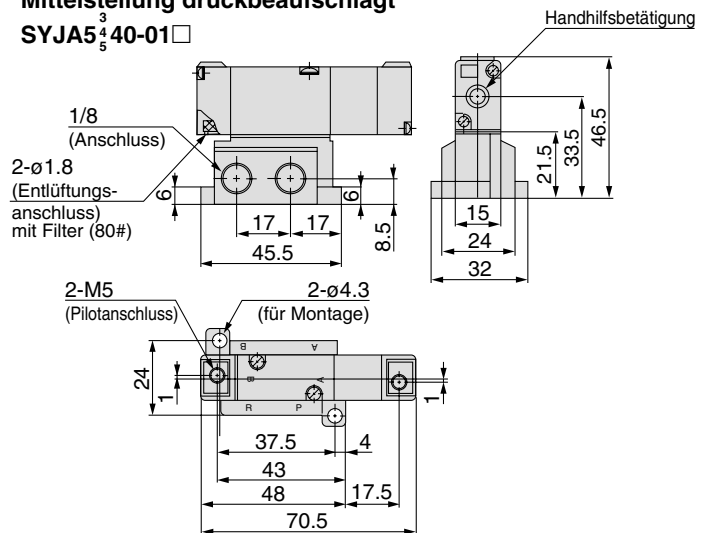
4/2-Wege bistabil: SYJA5240-01□



5/3-Wege Mittelstellung geschlossen/Mittelstellung offen/ Mittelstellung druckbeaufschlagt SYJA5³/₅20-M5

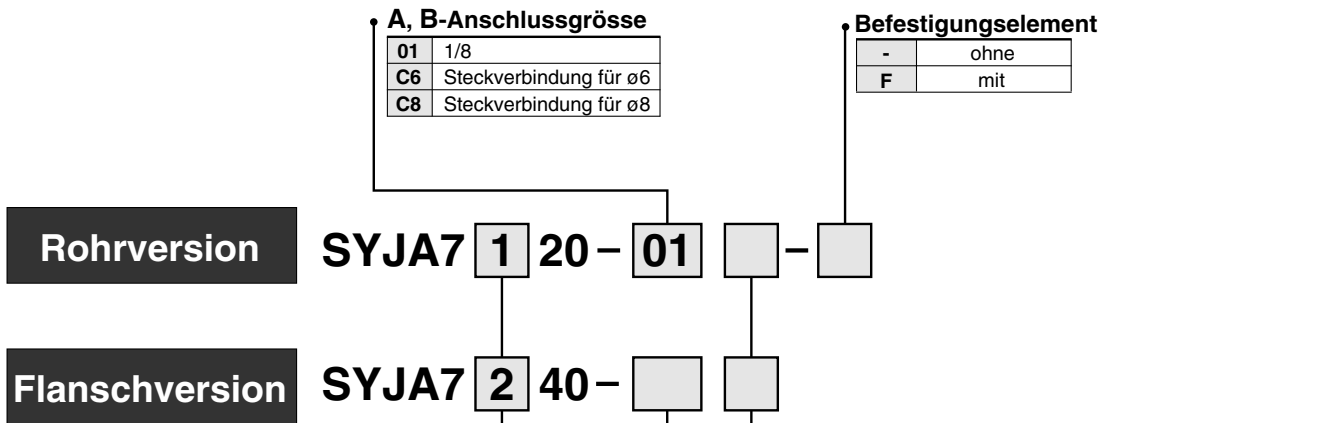


4/3-Wege Mittelstellung geschlossen/Mittelstellung offen/ Mittelstellung druckbeaufschlagt SYJA5³/₄40-01□

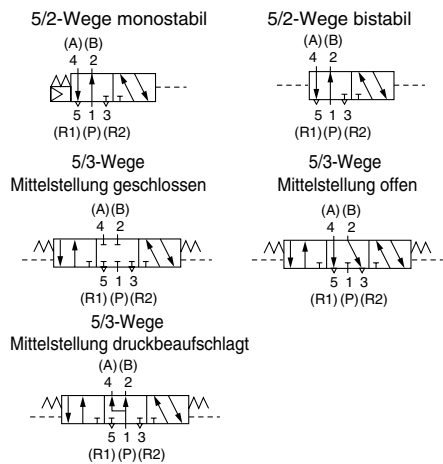


Pneumatisch betätigtes 5/2, 5/3-Wegeventil Serie SYJA7000

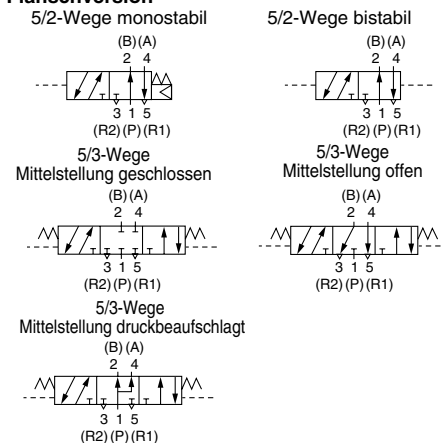
Bestellschlüssel



Symbol Rohrversion



Flanschversion



Funktionsweise

1	5/2-Wege monostabil
2	5/2-Wege bistabil
3	5/3-Wege Mittelstellung geschl.
4	5/3-Wege Mittelstellung offen
5	5/3-Wege Mittelst. druckbeaufschlagt

Anschlussgröße

-	ohne Einzelanschlussplatte
01	1/8 mit Einzelanschlussplatte
02	1/4 mit Einzelanschlussplatte

Gewindeart

-	Rc
F	G
N	NPT
T	NPTF

Bestellschlüssel Mehrfachanschlussplatte

Die gleichen Mehrfachanschlussplatten wie bei der Serie SYJ7000 sind verwendbar.

SS5YJA7 - wie bei SS5YJ7 ausfüllen

Geben Sie die Bestellnummer der Mehrfachanschlussplatte zusammen mit denen der darauf zu montierenden Ventile und der Abdeckplatte an.

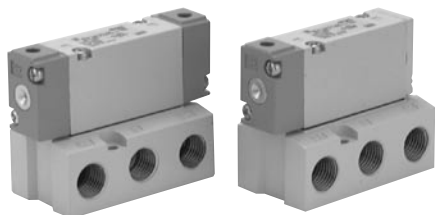
(Bsp.)
SS5YJA7-41-03-01 1 Stk.
 * SYJA7140 1 Stk.
 * SYJA7240 1 Stk.
 * SYJ7000-21-1A 1 Stk.

↳ (*) gibt an, dass das Bauteil montiert wird. Setzen Sie das Sternchen vor die Best.-Nr. der Ventile etc.

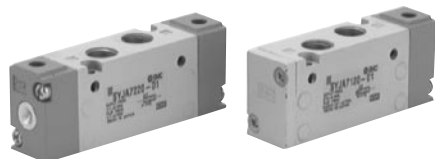
⚠ Achtung

Siehe Anhang 1 bis Anhang 5 für Sicherheitsvorschriften und allgemeine Vorsichtsmaßnahmen.

Technische Daten



Flanschversion



Rohrversion

Medium		Druckluft
Betriebsdruckbereich [MPa]	5/2-Wege monostabil	0.15 bis 0.7
	5/2-Wege bistabil	0.1 bis 0.7
	5/3-Wege	0.15 bis 0.7
Pilotluft-Druckbereich [MPa]	5/2-Wege monostabil	(0.4 x P+0.1) bis 0.7 P: Betriebsdruck
	5/2-Wege bistabil	0.1 bis 0.7
	5/3-Wege	0.15 bis 0.7
Umgebungs- und Mediumtemperatur [°C]		-10 bis 50 (kein Einfrieren. Siehe Anhang 3.)
Schmierung		Nicht erforderlich
Einbaulage		ohne Einschränkung
Stoß-/Vibrationsbeständigkeit (m/s²)^{Anm. 2)}		300/50

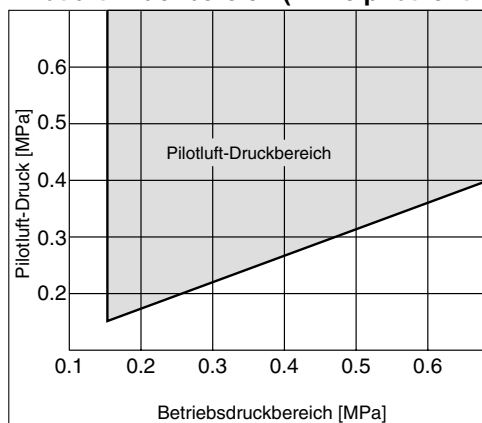


Anm. 1) Stellen Sie bei monostabilen Ventilen sicher, dass die Druckluft über den Versorgungsanschluss innerhalb des Betriebsdruckbereichs liegt. Vom Versorgungsanschluss {1(P)} wird die Ventiltrückstellung unterstützt.

Anm. 2) Stoßfestigkeit: Keine Fehlfunktion im Test mit einer Falltischanlage. Der Test wurde in axialer und rechtwinkliger Richtung zum Hauptventil bei den Pilotventilsignalen EIN und AUS durchgeführt.

Vibrationsfestigkeit: Keine Fehlfunktionen im Vibrationstest von 45 bis 2000 Hz. Der Test wurde in axialer und rechtwinkliger Richtung zum Hauptventil bei den Pilotventilsignalen EIN und AUS durchgeführt.

Pilotluft-Druckbereich (Einzelpilotventil)



Mit Befestigungselement

**Pneumatisch
betätigtes
Ventil**


SYJA7120-01-F

Das Befestigungselement ist bei Auslieferung nicht montiert.

Serie SYJA7000

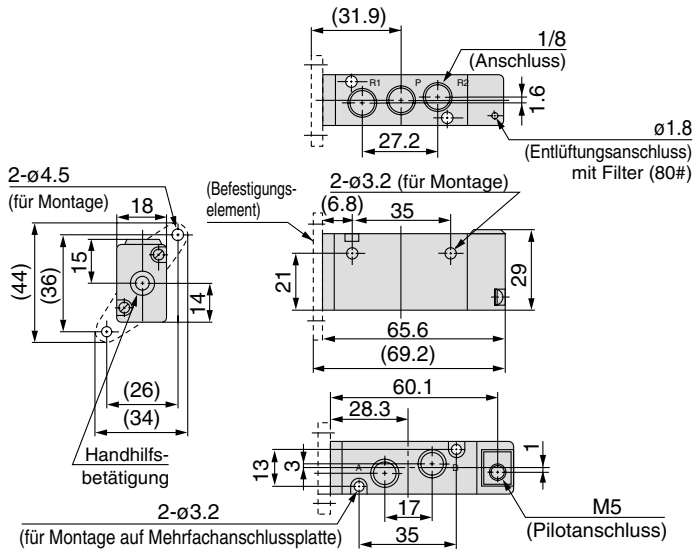
Durchflusseigenschaften/Gewicht

Ventilmodell	Funktionsweise		Anschlussgröße	Durchflusseigenschaften ^{Ann. 2)}								Anschlussgröße Pilotluft	Anm. 3) Gewicht [g]			
				1→4/2 (P→A/B)				4/2→5/3 (A/B→EA/EB)								
				C [dm ³ /s·bar]	b	Cv	Q _l /min(ANR) ⁴⁾	C [dm ³ /s·bar]	b	Cv	Q _l /min(ANR) ⁴⁾					
Rohrversion	SYJA7□20-01	5/2-Wege	monostabil	1/8	2.2	0.36	0.58	582	2.4	0.34	0.63	626	M5	90		
			bistabil		1.8	0.37	0.45	479	2.0	0.35	0.49	525		110		
		5/3-Wege	Mittelstellung geschlossen		1.2	0.50	0.34	353	3.0	0.35	0.73	788		120		
			Mittelstellung offen		3.0	0.37	0.78	799	1.8	0.37	0.45	479				
	Mittelstellung druckbeaufschlagt	[0.83]	[0.50]		[0.25]	[244]	[1.3]	[0.52]	[0.39]	[389]						
	SYJA7□20-C6	5/2-Wege	monostabil		A, B-Anschluss: C6 (Steckverbindung für ø6) P, R-Anschluss: 1/8	1.6	0.33	0.4	415	2.2	0.32	0.53			567	101
			bistabil			1.4	0.27	0.35	349	1.9	0.33	0.49		493	121	
		5/3-Wege	Mittelstellung geschlossen			1.1	0.37	0.27	293	2.5	0.32	0.61		644	131	
			Mittelstellung offen	1.8		0.36	0.45	476	1.6	0.30	0.39	407				
	Mittelstellung druckbeaufschlagt	[0.78]	[0.40]	[0.22]		[212]	[1.3]	[0.54]	[0.38]	[395]						
	SYJA7□20-C8	5/2-Wege	monostabil	A, B-Anschluss: C8 (Steckverbindung für ø8) P, R-Anschluss: 1/8		2.0	0.39	0.52	540	2.3	0.34	0.61		600		101
			bistabil			1.7	0.35	0.42	447	2.0	0.29	0.49		505	121	
5/3-Wege		Mittelstellung geschlossen	1.2			0.38	0.33	322	2.6	0.35	0.67	683	131			
		Mittelstellung offen	1.9		0.57	0.59	594	1.7	0.39	0.42	459					
Mittelstellung druckbeaufschlagt	[0.86]	[0.46]	[0.25]		[245]	[1.3]	[0.49]	[0.38]	[379]							
Flanschversion (mit Einzelanschlussplatte)	SYJA7□40-01	5/2-Wege	monostabil		1/8 ^{Ann. 1)}	2.3	0.45	0.57	649	2.8	0.37	0.71		746	M5	170 (90)
			bistabil			1.9	0.36	0.48	503	2.1	0.46	0.57	598	190 (110)		
		5/3-Wege	Mittelstellung geschlossen			1.2	0.48	0.35	347	3.4	0.36	0.86	899	200 (120)		
			Mittelstellung offen	3.3		0.43	0.78	918	2.1	0.45	0.56	593				
	Mittelstellung druckbeaufschlagt	[0.85]	[0.54]	[0.25]		[259]	[1.3]	[0.57]	[0.41]	[406]						
	SYJA7□40-02	5/2-Wege	monostabil	1/4 ^{Ann. 1)}		2.3	0.41	0.61	630	2.9	0.35	0.74	762			M5
			bistabil			1.9	0.46	0.50	541	2.2	0.44	0.60	616	190 (110)		
		5/3-Wege	Mittelstellung geschlossen			1.3	0.45	0.35	367	3.7	0.27	0.87	923	200 (120)		
			Mittelstellung offen		3.6	0.23	0.84	877	2.1	0.47	0.58	602				
	Mittelstellung druckbeaufschlagt	[0.83]	[0.55]		[0.25]	[255]	[1.4]	[0.56]	[0.43]	[434]						

-  Anm. 1) P, A, B-Anschluss Rc1/8 entspricht R1, R2-Anschluss: Rc (PT) 1/4
 Anm. 2) []: in drucklosem Zustand
 Anm. 3) (): ohne Einzelanschlussplatte
 Anm. 4) Die Bestell-Nr. für die Flanschversion ohne Einzelanschlussplatte lautet SYJA□40.
 * Diese Werte wurden nach ISO6358 errechnet und stellen die Durchflussrate unter Standardbedingungen bei einem Eingangsdruck von 0.6 MPa (relativer Druck) und einem Differenzdruck von 0.1 MPa dar.

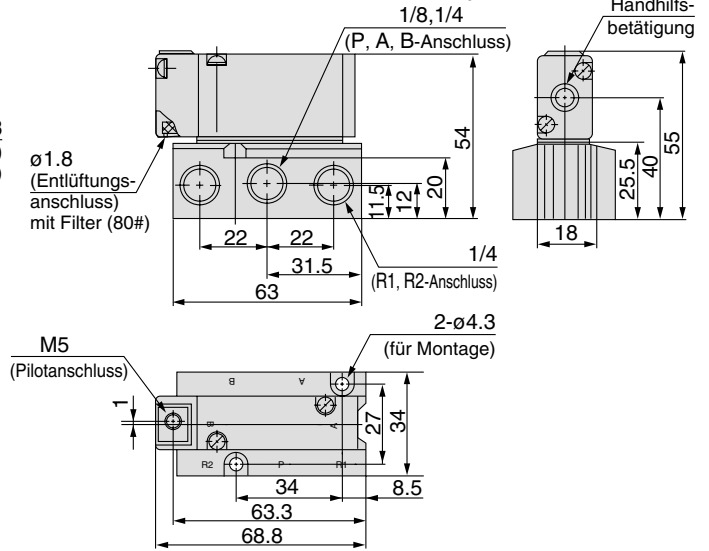
Abmessungen/Rohrversion

5/2-Wege monostabil: SYJA7120-01□(-F)

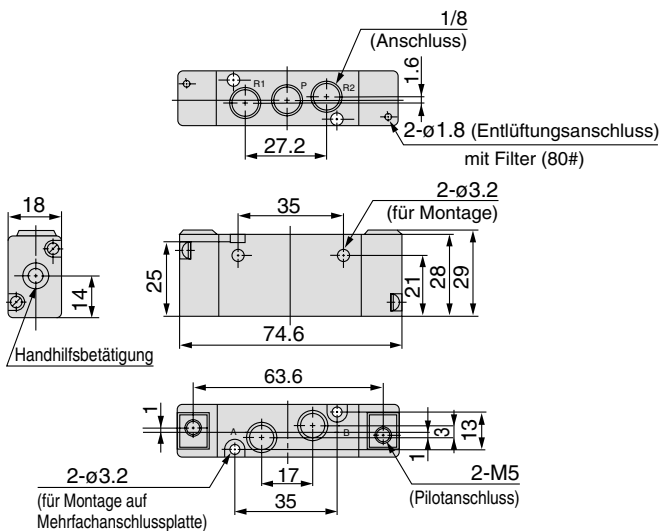


Abmessungen/Flanschversion

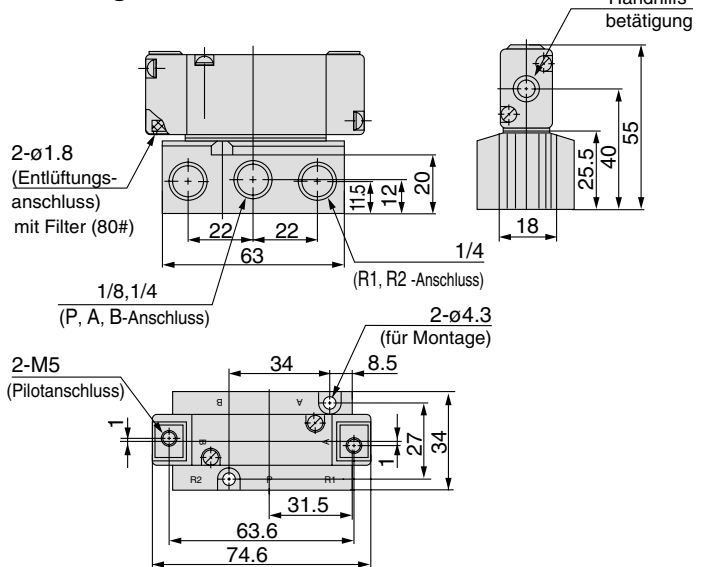
5/2-Wege monostabil: SYJA7140-01□₀₂



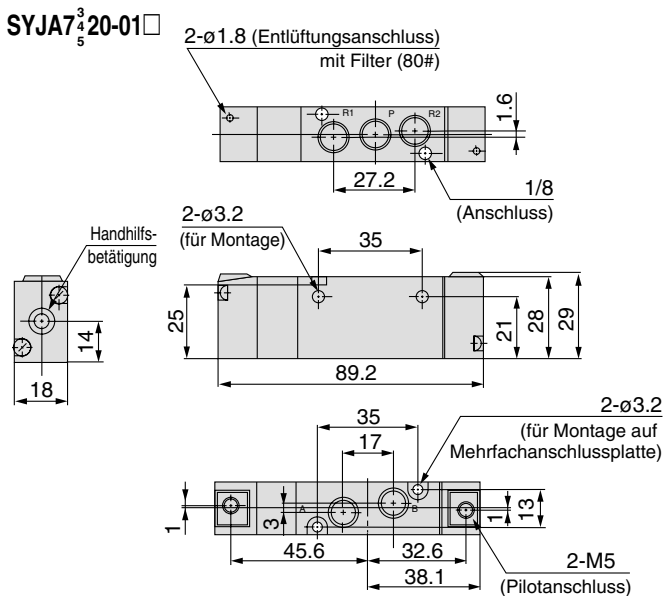
5/2-Wege bistabil: SYJA7220-01□



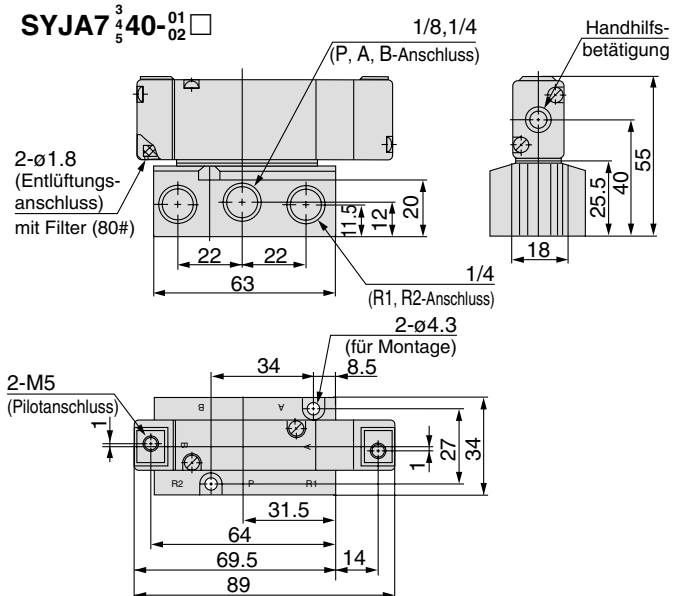
5/2-Wege bistabil: SYJA7240-01□₀₂



5/3-Wege Mittelst. geschl./Mittelst. offen/Mittelst. druckbeaufschlagt SYJA7³/₅20-01□



5/3-Wege Mittelst. geschl./Mittelst. offen/Mittelst. druckbeaufschlagt SYJA7³/₅40-01□₀₂



Serie SYJ5000/7000

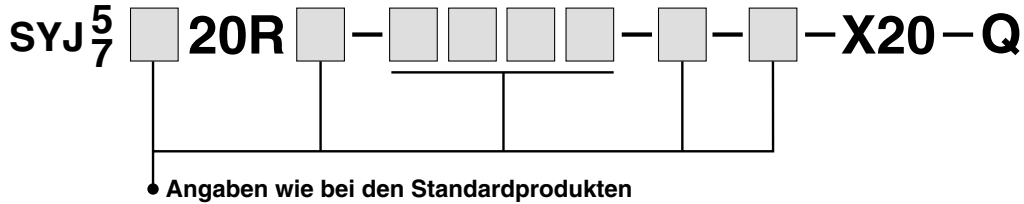
Bestelloptionen



Bitte wenden Sie sich für technische Details, Lieferbestimmungen und Preise an SMC.

Rohrventile mit externer Pilotluft Vorsteuerung

verwendbare Magnetventile SYJ5□20R, SYJ7□20R



Betriebsdruckbereich MPa

Betriebsdruckbereich	-100 kPa bis 0.7
Pilotluft-Druckbereich	0.15 bis 0.7

Anschluss für externe Pilotluft

Serie	Anschlussgröße
SYJ5000, SYJ7000	M5

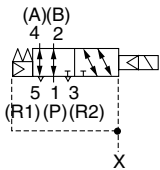
Abmessungen

SYJ5000: 8mm
SYJ7000: 8mm } längere Gesamtlänge*

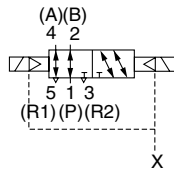
Symbol

Rohrversion

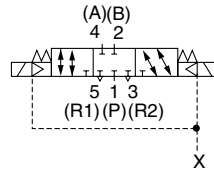
5/2-Wege
monostabil



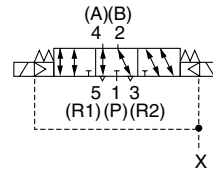
5/2-Wege
bistabil



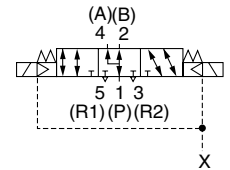
5/3-Wege
Mittelstellung geschlossen



5/3-Wege
Mittelstellung offen



5/3-Wege
Mittelstellung druckbeaufschlagt



Bestelloptionen

DIN-Stecker gemäß EN-175301-803C (ehemals DIN 43650C)

DIN-Stecker für Standard-Montageabstände von 8 mm zwischen DIN-Terminals

Bestellschlüssel Ventil

Funktionsweise

1	5/2-Wege monostabil
2	5/2-Wege bistabil
3	5/3-Wege Mittelstellung geschl.
4	5/3-Wege Mittelst. offen
5	5/3-Wege Mittelst. druckbeaufschl.

Betriebsanzeige/Funkenlöschung

-	ohne Betriebsanzeige/Funkenlöschung
S	mit Funkenlöschung
Z	mit Betriebsanzeige/Funkenlöschung

* YOZ ist nicht verfügbar.
* Für AC-Ventile ist die Option "S" nicht erhältlich. Diese Option wird bereits durch die Gleichrichterschaltung erfüllt.

Befestigungselement

-	ohne
F	mit

Anm.) Bei den Modellen mit werkseitig installiertem Befestigungselement darf dieses nicht entfernt werden. Die Entfernung des Befestigungselementes kann Leckagen verursachen.

Nennspannung

DC	
5	24 VDC
6	12 VDC

AC (50/60 Hz)	
1	100 VAC
2	200 VAC
3	110 VAC [115 VAC]
4	220 VAC [230 VAC]

Größe A,B-Anschluss

M5	M5
01	1/8 (SYJ7000 only)
C4	Steckverbindung für ø4
C6	Steckverbindung für ø6
N3	Steckverbindung für ø5/32"
N7	Steckverbindung für ø1/4"

Rohrversion SYJ 5 1 2 0 5 Y [] [] M5 [] [] Q

Flanschversion SYJ 5 2 4 0 5 Y [] [] [] [] Q

Gehäuseoption

0:	Pilotventil mit individueller Entlüftung
3:	gemeinsame Entlüftung für Haupt- und Pilotventil

R-Anschl. P,E-Anschl. R-Anschl. P,E-Anschl.

Elektrischer Eingang

Y: mit Stecker

YO: ohne Stecker

Gewindeart

-	Rc
F	G
N	NPT
T	NPTF

Anschlussgröße

-	ohne Einzelanschlussplatte	
01	1/8	SYJ5000
		SYJ7000
02	1/4	SYJ7000

Handhilfsbetätigung

-	nicht verriegelbar
D	verriegelbare Schlitzausführung
E	verriegelbare Schwenkhebelausführung

Serie

5	SYJ5000
7	SYJ7000

Bestellschlüssel Pilotventil

V115 — 5 Y []

Nennspannung

DC	
5	24 VDC
6	12 VDC

AC (50/60 Hz)	
1	100 VAC
2	200 VAC
3	110 VAC [115 VAC]
4	220 VAC [230 VAC]

Betriebsanzeige/Funkenlöschung

-	ohne Betriebsanzeige/Funkenlöschung
S	mit Funkenlöschung
Z	mit Betriebsanzeige/Funkenlöschung

* YOZ ist nicht verfügbar.
* Für AC-Ventile ist die Option "S" nicht erhältlich. Diese Option wird bereits durch die Gleichrichterschaltung erfüllt.

Elektrischer Eingang

Y	DIN-	mit Stecker
YO	Terminal	ohne Stecker

Bestell-Nr. DIN-Stecker

ohne Betriebsanzeige	SY100-82-1
----------------------	------------

Mit Betriebsanzeige

Nennspannung	Spannungssymbol	Best.-Nr.
24 VDC	24 VN	SY100-82-3-05
12 VDC	12 VN	SY100-82-3-06
100 VAC	100 VN	SY100-82-3-01
200 VAC	200 VN	SY100-82-3-02
110 VAC (115 VAC)	110 VN	SY100-82-3-03
220 VAC (230 VAC)	220 VN	SY100-82-3-04

⚠ Achtung

- Achten Sie bei der Verdrahtung darauf, die vorgeschriebenen Kabel (ø3.5 bis ø7.5) zu verwenden, da andernfalls der Schutzart-Standard IP65 nicht erfüllt wird. Stellen Sie des Weiteren sicher, dass Dichtungsmuttern und Halteschrauben mit dem angegebenen Anzugsmoment festgezogen werden. Zu DIN-Terminal-Verwendung (Verdrahtung, Änderung elektrischer Eingänge, Vorsichtsmaßnahmen, zu verwendende Kabel, Schaltplan) siehe Anhang 8.
- Der DIN-Stecker des Typs D mit einem Abstand von 9.4 mm zwischen den Terminals ist nicht austauschbar.
- Wenn nur die Pilotventileinheit ausgetauscht wird, sind "V115-□□" und "V115-□Y" miteinander austauschbar. Ersetzen Sie nicht Pilotventile des Typs V114 (G, H, L, M, W) durch jene des Typs V115-□□/□Y (DIN-Terminal) oder umgekehrt.

Serien SYJ3000/5000/7000

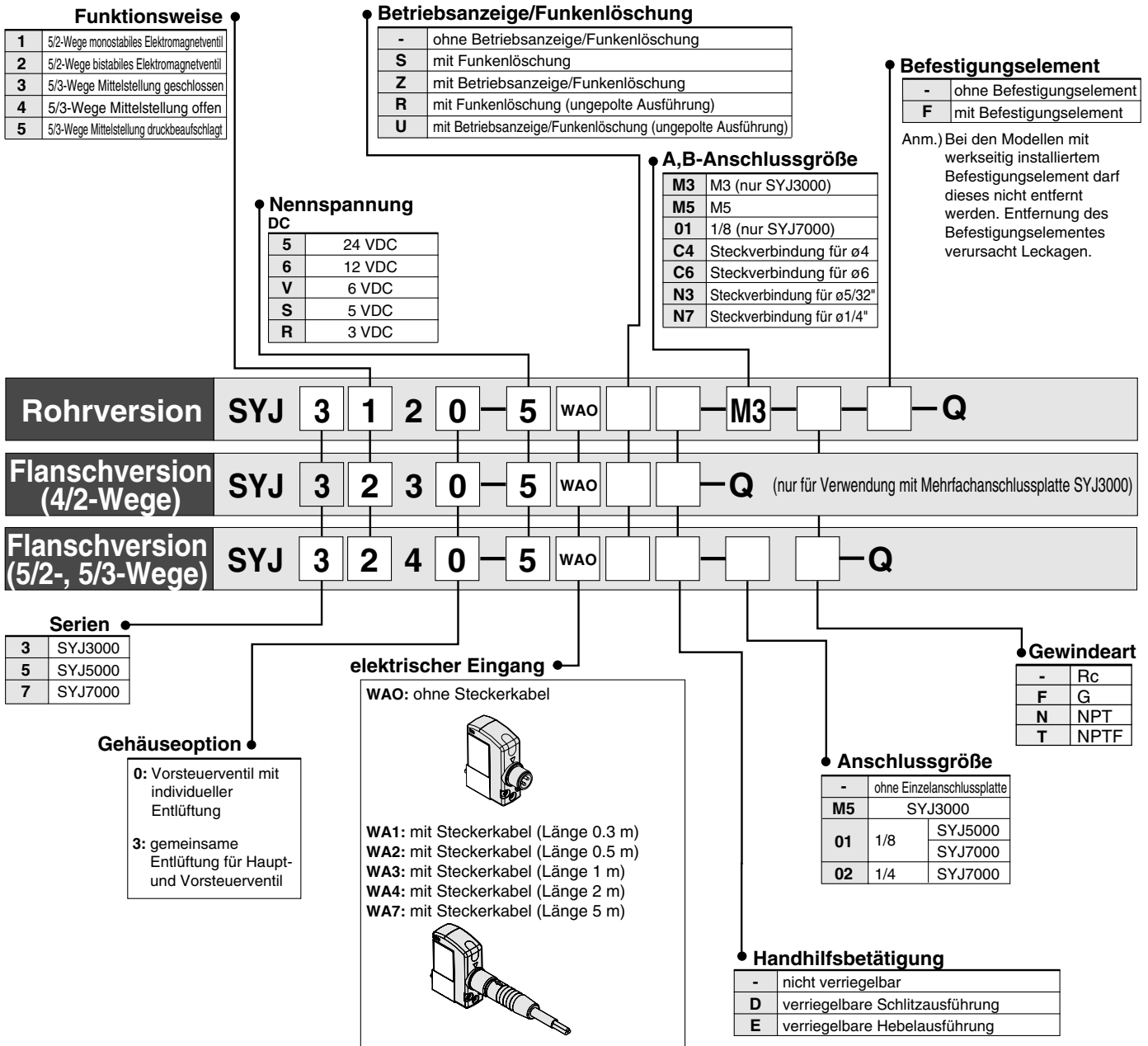
Bestelloptionen

M8-Stecker gemäß IEC60947-5-2

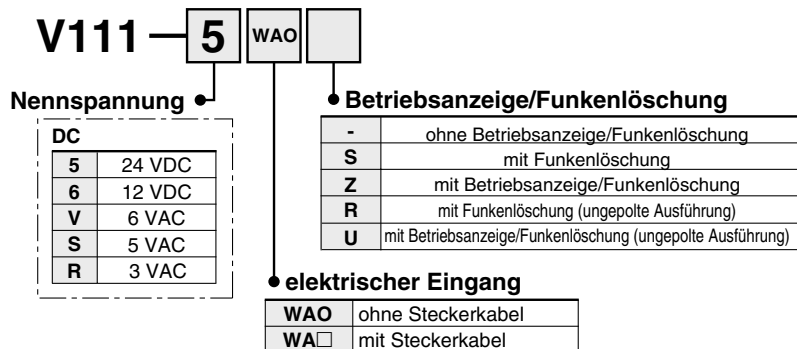
M8-Stecker gemäß IEC60947-5-2 Standard



Bestellschlüssel Ventil



Bestellschlüssel Vorsteuerventil




Anm.: [] für Kabellänge siehe produktspezifische Sicherheitshinweise 5.




Serie SYJ

Sicherheitsvorschriften

Diese Sicherheitsvorschriften sollen vor gefährlichen Situationen und/oder Sachschäden schützen. In den Vorschriften wird die Gewichtung der potenziellen Gefahren durch die Gefahrenwörter «**Achtung**», «**Warnung**» oder «**Gefahr**» bezeichnet. Um die Sicherheit zu gewährleisten, beachten Sie die ISO4414 ^{Hinweis 1)}, JIS B 8370 ^{Hinweis 2)} und andere Sicherheitsvorschriften.

 **Achtung** : Bedienungsfehler können zu gefährlichen Situationen für Personen oder Sachschäden führen.

 **Warnung**: Bedienungsfehler können zu schweren Verletzungen oder zu Sachschäden führen.

 **Gefahr** : Unter außergewöhnlichen Bedingungen können schwerste Verletzungen (Lebensgefahr) oder umfangreiche Sachschäden die Folge sein.

Hinweis 1) ISO 4414: Industrieroboter - Sicherheit

Hinweis 2) JIS 8370: Sicherheitsstandard für Robotik

Warnung

1. Verantwortlich für die Kompatibilität bzw. Eignung der Pneumatik-Komponenten ist die Person, die das Pneumatiksystem (Schaltplan) erstellt oder dessen Spezifikation festlegt.

Da SMC-Komponenten unter verschiedensten Betriebsbedingungen eingesetzt werden können, darf die Entscheidung über deren Eignung für einen bestimmten Anwendungsfall erst nach genauer Analyse und/oder Tests erfolgen, mit denen die Erfüllung der spezifischen Anforderungen überprüft wird. Die Erfüllung der zu erwartenden Leistung sowie die Gewährleistung der Sicherheit liegt in der Verantwortung der Person, die die Systemkompatibilität festgestellt hat. Diese Person muss mit Hilfe der neuesten Kataloginformation ständig die Eignung aller angegebenen Teile überprüfen und dabei im Zuge der Systemkonfiguration alle Möglichkeiten eines Geräteausfalls ausreichend berücksichtigen.

2. Druckluftbetriebene Maschinen und Anlagen dürfen nur von ausgebildetem Personal betrieben werden.

Druckluft kann gefährlich sein, wenn der Bediener mit deren Umgang nicht vertraut ist. Montage, Inbetriebnahme und Wartung von Druckluftsystemen sollte nur von ausgebildetem und qualifiziertem Personal vorgenommen werden.

3. Wartungsarbeiten an Maschinen und Anlagen oder der Ausbau einzelner Komponenten dürfen erst dann vorgenommen werden, wenn die nachfolgenden Sicherheitshinweise beachtet wurden:

1. Inspektions- oder Wartungsarbeiten an Maschinen und Anlagen dürfen erst dann ausgeführt werden, wenn überprüft wurde, dass diese sich in sicheren und gesperrten Schaltzuständen befinden.
2. Sollen Bauteile bzw. Komponenten entfernt werden, dann zunächst Punkt 1) sicherstellen. Unterbrechen Sie dann die Druckversorgung für diese Komponenten und machen Sie das komplette System durch Entlüften drucklos.
3. Vor dem erneuten Start der Maschine bzw. Anlage sind Maßnahmen zu treffen, mit denen verhindert wird, dass Zylinderkolbenstangen usw. plötzlich herausschießen (z.B. durch den Einbau von SMC-Startverzögerungsventilen für langsamen Druckaufbau im Pneumatiksystem.)

4. Bitte kontaktieren Sie SMC, wenn das Produkt unter einer der nachfolgenden Bedingungen eingesetzt werden soll:

1. Einsatz- bzw. Umgebungsbedingungen, die von den angegebenen technischen Daten abweichen oder bei Einsatz des Produktes im Außenbereich.
2. Einbau innerhalb von Maschinen und Anlagen, die in Verbindung mit Kernenergie, Eisenbahnen, Luftfahrt, Kraftfahrzeugen, medizinischem Gerät, Lebensmitteln und Getränken, Geräten für Freizeit und Erholung, Notauschaltkreisen, Stanz- und Pressenanwendungen oder Sicherheitsausrüstung eingesetzt werden.
3. Anwendungen, bei denen die Möglichkeit von Schäden an Personen, Sachwerten oder Tieren besteht, und die eine besondere Sicherheitsanalyse erfordern.



4/2-, 4/3-, 5/2-, 5/3-Wege-Elektromagnetventile/Sicherheitshinweise 1

Vor der Inbetriebnahme durchlesen.

Hinweise zur Systemauslegung

⚠️ Warnung

1. Antrieb von Zylindern o.ä.

Wenn mit dem Ventil Antriebe wie beispielsweise Zylinder gesteuert werden sollen, müssen geeignete Maßnahmen getroffen werden, um die beim Betrieb eines Antriebs vorhandenen Gefahren auszuschließen.

2. Anhalten in Zwischenstellung

Wird zum Anhalten des Zylinderkolbens in einer Zwischenstellung ein 5/3-Wegeventil (Mittelstellung geschlossen) verwendet, ist es aufgrund der Verdichtungseigenschaften von Luft nicht möglich, den Kolben exakt in einer vorgegebenen Position zu stoppen. Da Ventile und Zylinder nicht absolut dicht sind, ist es in bestimmten Fällen außerdem nicht möglich, die Halteposition über einen längeren Zeitintervall konstant zu halten. Wenden Sie sich an SMC, wenn eine Position über einen längeren Zeitintervall gehalten werden soll.

3. Rückdruckwirkung bei Verwendung von Mehrfachanschlussplatten

Beachten Sie, dass es aufgrund von Rückdruck zu Fehlfunktionen des Antriebs kommen kann, wenn Ventile auf einer Mehrfachanschlussplatte verwendet werden. Treffen Sie besonders bei 5/3-Wegeventilen mit offener Mittelstellung bzw. bei einem einfachwirkenden Zylinder geeignete Maßnahmen gegen Fehlfunktionen und verwenden Sie das Produkt mit einer zusätzlichen Abtrenndichtung für den R-Kanal bzw. mit einer individuellen Entlüftung.

4. Halten des Drucks (inkl. Vakuum)

Ventile weisen eine gewisse Druckluft-Leckage auf und können daher nicht für Anwendungen wie die Druckkonstanthaltung (einschließlich Vakuum) in Druckbehältern verwendet werden.

5. Nicht als Notausschaltventil o.ä. verwenden

Die in diesem Katalog beschriebenen Ventile sind nicht für Sicherheitsanwendungen (z. B. zur Verwendung als Notausschaltventil) ausgelegt. Werden die Ventile in solchen Systemen eingesetzt, müssen zusätzliche verlässliche Sicherheitsvorkehrungen getroffen werden.

6. Montageraum für Wartungsarbeiten

Achten Sie beim Einbau darauf, dass genügend Montageraum für Wartungsarbeiten (Ventilausbau usw.) zur Verfügung steht.

7. Ablassen von Restdruck

Sehen Sie für Wartungsmaßnahmen eine Restdruckentlüftungsfunktion vor. Achten Sie besonders bei 5/3-Wegeventilen mit geschlossener Mittelstellung darauf, dass der Restdruck zwischen Ventil und Zylinder abgelassen wird.

8. Vakuumanwendungen

Wenn ein Ventil für Vakuum-Schaltanwendungen o.ä. eingesetzt wird, müssen Maßnahmen getroffen werden, die verhindern, dass von außen Staub oder andere Verschmutzungen über die Vakuum-Sauger, die Entlüftungsanschlüsse o.ä. angesaugt werden. Außerdem sollte in diesem Fall ein Pilotventil mit externer Pilotluft verwendet werden. Wenden Sie sich hinsichtlich der Verwendbarkeit von Ventilen mit interner Pilotluft bzw. von druckluftgesteuerten Ventilen an SMC.

9. Inbetriebnahme von bistabilen Elektromagnetventilen

Wenn ein bistabiles Ventil zum ersten Mal eingesetzt wird, kann sich der Schieber je nach der Schaltposition des Ventils in eine unerwartete Richtung bewegen. Treffen Sie Gegenmaßnahmen, um jegliche Gefahr durch die Bewegung auszuschließen.

10. Belüftung

Wenn ein Ventil in einer abgedichteten Schalttafel verwendet wird, muss für eine Belüftung gesorgt werden, um einen durch den Entlüftungsdruck im Inneren der Schalttafel verursachten Druckanstieg bzw. einen durch die vom Ventil erzeugte Wärme ausgelösten Temperaturanstieg zu vermeiden.

Auswahl

⚠️ Warnung

1. Beachten Sie die Betriebsbedingungen

Die in diesem Katalog beschriebenen Produkte sind ausschließlich für den Einsatz in Druckluftsystemen (einschließlich Vakuum) vorgesehen. Betreiben Sie das Ventil nicht außerhalb der angegebenen Betriebsbereichsgrenzen für Druck, Temperatur usw. Andernfalls können Schäden und Funktionsstörungen auftreten. (Siehe technische Daten.)

Wenden Sie sich an SMC, wenn Sie ein anderes Medium als Druckluft (Vakuum) verwenden.

2. Langzeitansteuerung

• Aufgrund des Temperaturanstiegs der durch die Wärmeerzeugung der Magnetspule ausgelöst wird, kann eine Langzeitansteuerung des Ventils die Funktion des Magnetventils und der angeschlossenen Geräte beeinträchtigen. Wenden Sie sich an SMC, wenn Ventile über einen längeren Zeitraum angesteuert werden bzw. wenn sie pro Tag länger im erregten als im nicht erregten Zustand betrieben werden. Die Ansteuerungsdauer kann durch den Einsatz von Ventilen in N.O.-Ausführung (drucklos geöffnet) evtl. verkürzt werden.

• Wenn Magnetventile in einer Schalttafel eingesetzt werden, muss dafür gesorgt werden, dass Wärme abstrahlen kann. Besondere Vorsicht ist geboten, wenn mehrere Ventile nebeneinander auf einer Mehrfachanschlussplatte angebracht sind und dauerhaft angesteuert werden, da dies einen drastischen Temperaturanstieg zur Folge hat. (Wenden Sie sich hinsichtlich der AC-Ausführungen an SMC, da anwendbare Produkte nun einzeln geliefert werden können.)

⚠️ Achtung

1. Kurzzeitansteuerung

Beim Betrieb eines bistabilen Magnetventils mit kurzzeitiger Ansteuerung, muss die Ansteuerungsdauer mindestens 0,1 Sekunde betragen. Um Fehlfunktionen zu vermeiden, ist das Ventil je nach den Last-Nebenbedingungen anzusteuern, bis der Zylinder die Hubendposition erreicht hat.

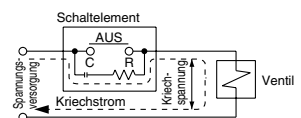
2. Restspannung

Wenn ein Widerstand parallel zu einem Schaltelement oder ein RC-Glied (Funkenlöschung) zum Schutz des Schaltelements eingesetzt wird, ist zu beachten, dass die Restspannung durch den Kriechstrom, der durch den Widerstand bzw. das RC-Glied fließt, zunimmt.

Die Restspannung ist auf folgenden Wert zu begrenzen:

mit DC-Spule : max. 3% der Nennspannung

mit AC-Spule : max. 8% der Nennspannung





4/2-, 4/3-, 5/2-, 5/3-Wege-Elektromagnetventile/Sicherheitshinweise 2

Vor der Inbetriebnahme durchlesen.

Auswahl

⚠ Achtung

3. Betrieb von Elektromagnetventilen mit AC-Spule an Halbleiterausgängen (SSR, TRIAC usw.)

1) Kriechstrom

Wenn Sie z.B. ein RC-Glied als Überspannungsschutz des Ausgangselements verwenden, fließt trotz AUS-Zustandes ein geringer Strom. Das Ventil schließt nicht korrekt. Wenn in solchen Fällen die Toleranzbereiche überschritten werden, sind Maßnahmen wie z.B. die Installation eines Ableitwiderstandes zu treffen.

2) Zulässiger Bereich der Mindestlast (Mindeststrom)

Wenn die Stromaufnahme eines Ventils geringer ist als die Mindestlast des Ausgangselementes oder nur eine geringe Spanne dazwischen liegt, wird das Ausgangselement eventuell nicht korrekt geschaltet.

Bitte wenden Sie sich an SMC.

4. Funkenlöschung

Wenn ein Schaltkreis zum Schutz vor Überspannungen keine Standarddioden, sondern z.B. Varistoren enthält, verbleibt eine Restspannung, die in einem proportionalen Verhältnis zu den Schutzelementen und der Nennspannung steht.

Achten Sie deshalb auf den Überspannungsschutz des Controllers. Bei Dioden beträgt die Restspannung ca. 1V.

5. Niedertemperaturbetrieb

Soweit nicht anders angegeben, können die Ventile bis -10°C betrieben werden. Es sollten jedoch Maßnahmen getroffen werden, um ein Verfestigen oder ein Gefrieren von Kondensat oder Feuchtigkeit zu vermeiden.

6. Luftgebläsebetrieb

Wenn Sie ein Luftgebläse betreiben möchten, verwenden Sie ein Pilotventil mit externer Pilotluftsteuerung.

Beachten Sie, dass bei Verwendung von Pilotventilen mit interner und externer Pilotluftsteuerung auf einer Anschlussplatte der Druckabfall durch das Luftgebläse die Funktion der Pilotventile mit interner Pilotluft beeinträchtigen kann.

Wenn Druckluft innerhalb der Betriebsbedingungen dem externen Pilotluftanschluss zugeführt und ein bistabiles Elektromagnetventil für das Gebläse verwendet wird, müssen die Elektromagnetventile während der Gebläsetätigkeit angesteuert bleiben.

7. Einbaulage

Siehe technische Daten der jeweiligen Serie.

Montage

⚠ Warnung

1. Schalten Sie die Anlage ab, wenn größere Mengen Druckluft entweichen oder das Gerät nicht ordnungsgemäß funktioniert.

Überprüfen Sie den Einbauzustand bei angeschlossener Druckluft- und Stromversorgung. Nach dem Einbau sind Funktions- und Leckagetests vorzunehmen.

2. Bedienungsanleitung

Einbau und Betrieb des Produkts dürfen erst erfolgen, nachdem das Handbuch durchgelesen und sein Inhalt verstanden wurde.

Bewahren Sie das Betriebshandbuch so auf, dass jederzeit Einsicht genommen werden kann.

3. Auftragen von Farben und Beschichtungen

Auf das Produkt geklebte oder gedruckte Warnungen oder technische Daten dürfen weder abgekratzt, noch entfernt oder verdeckt werden. Wenden Sie sich an SMC, wenn Kunststoffteile lackiert werden sollen, da das Material durch die Lösungsmittel im Lack beschädigt werden kann.

Druckluftanschluss

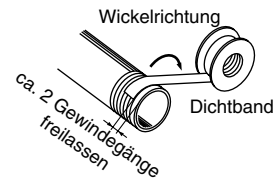
⚠ Achtung

1. Maßnahmen vor dem Anschluss

Die Schläuche vor dem Anschließen gründlich auswaschen oder mit Druckluft ausblasen, um Späne, Schneidöl und andere Verunreinigungen aus dem Leitungsinnen zu entfernen.

2. Verwendung von Dichtband

Achten Sie beim Anschließen der Leitungen und der Fittinge darauf, dass weder Späne von den Leitungsgewinden noch Dichtungsmaterial in das Ventil gelangen. Lassen Sie außerdem bei Gebrauch von Dichtband am Ende der Leitungen/Fittinge 1.5 bis 2 Gewindegänge frei..



3. Ventile mit geschlossener Mittelstellung

Achten Sie bei der Verwendung von Ventilen mit geschlossener Mittelstellung besonders darauf, dass es zu keinen Luft-Leckagen in den Leitungen zwischen Ventilen und Zylindern kommt.

4. Einschrauben von Fittingen

Wenn Sie Fittinge an die Ventile anschließen, gehen Sie wie unten beschrieben vor.

1) Typen M5 und M3

(1) Wenn Sie SMC-Fittinge verwenden, gehen Sie nach den unten aufgeführten Richtlinien vor. Nach Handanzug mit geeignetem Werkzeug folgendermaßen nachziehen: M3: 1/4, M5: 1/6. Bei Miniatur-Verschraubungen ist nach dem manuellen Anziehen eine 1/4-Umdrehung mit einem Werkzeug durchzuführen. Fittinge mit Dichtungen an zwei Positionen z.B. Winkelverbindungen oder T-Verbindungen sind um eine zusätzliche 1/2-Umdrehung nachzuziehen.

Anm.) Wenn Fittinge zu fest verschraubt werden, können sie beschädigt werden, Dichtungen verformt werden oder Druckluftleckagen auftreten. Wenn sie jedoch nicht ausreichend festgezogen werden, können sie sich weiter lösen und Leckagen können ebenfalls auftreten.

(2) Wenn Fittinge anderer Hersteller als SMC verwendet werden, folgen Sie den Anweisungen der jeweiligen Hersteller.

2) Bei Rc (PT)

Beachten Sie beim Anschließen von Fittingen usw. die nachstehenden Anzugsdrehmomente.

Anzugsdrehmomente für Leitungsanschlüsse

Anschlussgewinde	Anzugsdrehmoment N·m
1/8	7 bis 9
1/4	12 bis 14
3/8	22 bis 24
1/2	28 bis 30
3/4	28 bis 30
1	36 bis 38
1 1/4	40 bis 42
1 1/2	48 bis 50
2	48 bis 50

5. Leitungsanschluss an das Produkt

Beachten Sie beim Anschließen der Druckluftleitungen an das Produkt die Angaben im Betriebshandbuch.



4/2-, 4/3-, 5/2-, 5/3-Wege-Elektromagnetventile/Sicherheitshinweise 3

Vor der Inbetriebnahme durchlesen.

Elektrischer Anschluss

⚠ Achtung

1. Polarität

Wenn Sie ein DC-Elektromagnetventil mit Betriebsanzeige und Funkenlöschung an die Stromversorgung anschließen, überprüfen Sie die Polarität.

Beachten Sie die folgenden Punkte.

Ohne eingebaute Polaritätsschutzdiode (einschließlich Energiesparschaltkreis):

Wenn Ihnen ein Anschlussfehler unterläuft, können die Diode im Ventil, das Kontrollschaltelement oder die Stromversorgung durchbrennen.

Mit Polaritätsschutzdiode:

Wenn Ihnen ein Anschlussfehler unterläuft, schaltet das Ventil nicht.

2. Spannung

Achten Sie beim Einschalten der Spannungsquelle für das Elektromagnetventil darauf, dass die korrekte Spannung anliegt. Eine falsche Spannung kann Funktionsstörungen oder ein Durchbrennen der Spule verursachen.

3. Überprüfen Sie die Anschlüsse.

Überprüfen Sie nach Beendigung der Anschlussarbeiten, ob alle Anschlüsse richtig vorgenommen wurden.

Schmierung

⚠ Achtung

1. Schmierung

1) Die Ventile werden im Werk lebensdauer geschmiert und erfordern keine weitere Schmierung.

2) Falls das Produkt nachträglich geschmiert wird, muss dafür Turbinenöl der Klasse 1 (ohne Additive) ISO VG32 verwendet werden.

Nach erstmaliger Schmierung ist diese fortwährend zu wiederholen, da der Verlust der Originalschmierung sonst Fehlfunktionen verursachen könnte.

Bitte wenden Sie sich für Klasse-2-Turbinenöle (mit Additiven, ISO VG32) an SMC.

Druckluftversorgung

⚠ Warnung

1. Verwenden Sie saubere Druckluft.

Verwenden Sie keine Druckluft, die Chemikalien, synthetische Öle mit organischen Lösungsmitteln, Salze oder ätzende Gase usw. enthält, da dies zu Schäden oder Funktionsstörungen führen kann.

Druckluftversorgung

⚠ Achtung

1. Installieren Sie Luftfilter.

Montieren Sie Luftfilter möglichst nahe an den Ventilen an deren Eingangsseite. Es sollte ein Filtrationsgrad von max. 5µm gewählt werden.

2. Installieren Sie einen Nachkühler, Lufttrockner oder Wasserabscheider (Kondensatablass) o.ä.

Druckluft mit großen Mengen an Kondensat kann Fehlfunktionen der Ventile oder anderer Pneumatikgeräte verursachen. Um dem vorzubeugen, muss ein Lufttrockner, Nachkühler, Wasserabscheider o.ä. installiert werden.

3. Entfernen Sie übermäßigen Kohlestaub durch die Installation eines Mikrofilters an der Eingangsseite des Ventils.

Wenn der Kompressor große Mengen Kohlestaub erzeugt, kann sich dieser im Ventil absetzen und Fehlfunktionen verursachen.

Betriebsumgebung

⚠ Warnung

1. Setzen Sie Ventile nicht in Umgebungen ein, in denen ätzende Gase, Chemikalien, Salzwasser, Wasser oder Dampf vorkommen bzw. in denen das Produkt in direkten Kontakt mit diesen kommt.

2. Produkte mit der Schutzart IP65 (gemäß IEC60529) sind gegen das Eindringen von Staub und Wasser geschützt. Sie dürfen aber dennoch nicht im Wasser verwendet werden.

Verhindern Sie durch geeignete Maßnahmen, dass Wasser und Staub über den Entlüftungsanschluss eindringen.

3. Produkte mit Schutzart IP65 erfüllen die Betriebsbedingungen, wenn sie korrekt montiert werden. Lesen Sie die produktspezifischen Hinweise für jedes Produkt.

4. Nicht in Umgebungen einsetzen, in denen Explosionsgefahr besteht.

5. Nicht an Orten verwenden, wo die Anlage Vibrationen und Stoßkräften ausgesetzt ist. Beachten Sie die technischen Daten im Hauptteil des vorliegenden Katalogs.

6. Die Ventile müssen mit Schutzabdeckungen vor direkter Sonneneinstrahlung abgeschirmt werden.

7. Die Ventile vor Strahlungswärme von in der Nähe befindlicher Hitzequellen abschirmen.

8. Treffen Sie ausreichende Schutzmaßnahmen, falls die Geräte mit Wasser, Öl oder Schweißspritzern usw. in Kontakt kommen.

9. Wenn Magnetventile in einer Schalttafel eingesetzt oder über einen längeren Zeitraum dauernd angesteuert werden, muss dafür gesorgt werden, dass Wärme abstrahlen kann.



4/2-, 4/3-, 5/2-, 5/3-Wege-Elektromagnetventile/Sicherheitshinweise 4

Vor der Inbetriebnahme durchlesen.

Instandhaltung

Warnung

1. Führen Sie die Instandhaltungsarbeiten gemäß den Angaben im Betriebshandbuch aus.

Bei unsachgemäßer Handhabung können Fehlfunktionen oder Schäden an Maschinen und Anlagen verursacht werden.

2. Ausbau von Bauteilen und Zuführen/ Ablassen von Druckluft

Wenn Geräte entfernt oder demontiert werden, überprüfen Sie, ob vorher Maßnahmen getroffen wurden, die ein Herunterfallen von Werkstücken oder unkontrollierte Anlagenbewegungen verhindern. Klemmen Sie dann die Druckluftzufuhr und die Stromversorgung ab und lassen Sie sämtliche Druckluft mittels der Restdruckablass-Funktion aus dem System ab.

Bei 5/3-Wegeventilen mit geschlossener Mittelstellung ist darauf zu achten, dass der Restdruck zwischen Ventil und Zylinder abgelassen wird.

Vergewissern Sie sich vor der Wiederinbetriebnahme der Anlage, nach erfolgten Montage- oder Austauscharbeiten, dass alle Maßnahmen getroffen wurden, um abrupte Bewegungen des Antriebs usw. zu verhindern, und überprüfen Sie anschließend den ordnungsgemäßen Betrieb der Anlage.

3. Betrieb mit geringer Schaltfrequenz

Die Ventile müssen mindestens alle 30 Tage einmal geschaltet werden, um Funktionsstörungen vorzubeugen. (Vorsichtig bezüglich der Druckluftversorgung ist geboten.)

4. Schalten der Handhilfsbetätigung

Durch Schalten der Handhilfsbetätigung werden angeschlossene Geräte betätigt. Überprüfen Sie vor der Betätigung die Sicherheit.

Achtung

1. Kondensatablass

Lassen Sie regelmäßig das Kondensat ab, das sich in den Luftfiltern ansammelt.



Serie SYJ3000/5000/7000

Produktspezifische Sicherheitshinweise 1

Vor der Inbetriebnahme durchlesen.

Siehe Anhang 1 bis Anhang 5 für Sicherheitsvorschriften und allgemeine Vorsichtsmaßnahmen.

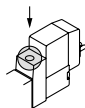
Schalten der Handhilfsbetätigung

⚠ Warnung

Durch Schalten der Handhilfsbetätigung werden angeschlossene Geräte betätigt. Überprüfen Sie vor der Betätigung die Sicherheit.

■ nicht verriegelbare Ausführung [Standard]

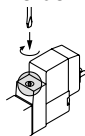
In Pfeilrichtung drücken.



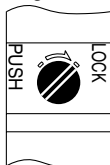
■ verriegelbare Schlitzausführung [Typ D]

Drücken und gleichzeitig in Pfeilrichtung drehen.

Ohne Drehbewegung kann diese Ausführung wie die nicht verriegelbare verwendet werden.



verriegelte Position



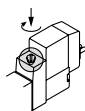
⚠ Achtung

Wenn Sie den Typ D mit einem Schraubendreher verriegeln, verwenden Sie einen Feinschraubendreher. [Drehmoment: Unter 0.1 N·m]

■ verriegelbar, Schwenkhebelausführung [Typ E]

Drücken und gleichzeitig in Pfeilrichtung drehen.

Ohne Drehbewegung kann diese Ausführung wie die nicht verriegelbare verwendet werden.



verriegelte Position



⚠ Achtung

Wenn Sie die Handhilfsbetätigung (verriegelbar, Schlitzausführung, D, E) verriegeln, drücken Sie die Verriegelung vor dem Drehen nach unten.

Andernfalls können Sie Schäden an der Handhilfsbetätigung und Leckagen verursachen.

Elektromagnetventil für 200 V und 220 VAC

⚠ Warnung

Elektromagnetventile mit AC-DIN-Terminalstecker verfügen über eine eingebaute Gleichrichterschaltung im Pilotteil, um die DC-Spule zu betätigen.

Diese Gleichrichterschaltung in den 220 VAC- und 220 VAC-Pilotventilen erzeugt im Erregungszustand Hitze. Die Oberfläche der Ventile erhitzt sich, berühren Sie diese deshalb nicht.

Gemeinsame Entlüftung für Haupt- und Pilotventil

⚠ Achtung

Die Pilotluft wird über das Hauptventil, anstatt direkt an die Atmosphäre, abgelassen.

• Geeignet für Anwendungen, bei denen das Ablassen der Pilotluft an die Atmosphäre die Umgebung beeinträchtigen würde.

• Für den Einsatz in extrem schmutzigen Umgebungen, in denen möglicherweise Staub in die Pilotentlüftung eindringen und zu Schäden am Ventil führen könnte.

Achten Sie darauf, dass die Entlüftungsleitung nicht zu sehr reduziert wird.

Serie SYJ3000/5000/7000

Kombinierte Installation von 3/2-Wege- und 5/2-, 5/3-Wege-Ventilen auf einer Mehrfachanschlussplatte.

⚠ Achtung

Die Ventile der Serien SYJ3000/5000/7000 und SYJ300/500/700 können auf einer Anschlussplatte installiert werden. Der Einbau an die gleiche Anschlussplatte wird auf folgenden Seiten erklärt.

SYJ3000, SYJ300 S. 14

SYJ5000, SYJ500 S. 38

SYJ7000, SYJ700 S. 61

Verwendung von 4/2-, 5/2-Wege-Ventilen als 3/2-Wege-Ventil
Die Serien SYJ3000/5000/7000 können als N.C.- oder N.O.-3/2-Wege-Ventil verwendet werden, indem der A- oder B-Anschluss mit einem Stopfen verschlossen wird. Achten Sie darauf, nicht die Entlüftungsanschlüsse (R) zu verschließen. Kann verwendet werden, wenn ein bistabiles 3/2-Wege-Ventil verfügbar ist.

Lage Verschlussstopfen		B-Anschluss	A-Anschluss
Funktionsweise		N.C.	N.O.
Magnetspulenanzahl	monostabil		
	bistabil		

(Oben stehende Symbole für: Serie SYJ5000)



Serie SYJ3000/5000/7000

Produktspezifische Sicherheitshinweise 2

Vor der Inbetriebnahme durchlesen.

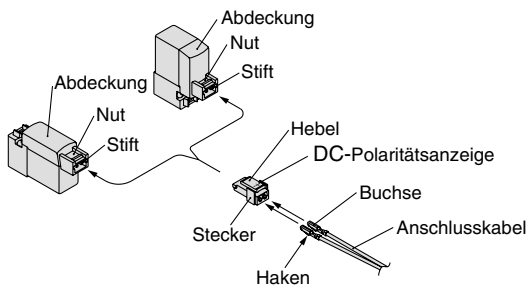
Siehe Anhang 1 bis Anhang 5 für Sicherheitsvorschriften und allgemeine Vorsichtsmaßnahmen.

Verwendung des Steckers

Achtung

1. Anschließen und Lösen des Steckers

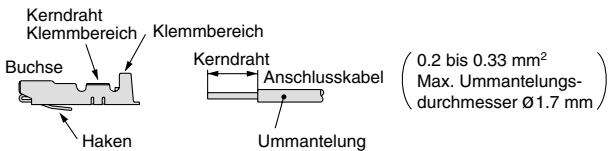
- Um einen Stecker anzuschließen, halten Sie Hebel und Stecker fest und schieben Sie sie gerade auf die Pins des Magnetventils, sodass der Klemmhaken des Hebels in der Nut einrastet.
- Um einen Stecker zu lösen, entfernen Sie den Klemmhaken von der Nut, indem Sie den Hebel mit dem Daumen nach unten drücken. Ziehen Sie den Stecker gerade heraus.



2. Klemmverbindung der Anschlusskabel und Buchsen

Ziehen Sie die Isolierung des Anschlusskabels auf einer Länge von 3.2 bis 3.7mm ab, schieben Sie die Enden gerade in die Buchsen und verklemmen Sie die Kabel mit einer Crimpzange. Wenn dies erfolgt ist, achten Sie darauf, dass die Ummantelung des Anschlusskabels nicht in den Klemmbereich der Buchse gelangt.

Verwenden Sie zum Klemmen eine spezielle Crimpzange. (Wenden Sie sich bzgl. Spezial-Crimpzangen an SMC.)



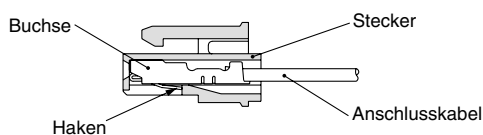
3. Anschließen und Abklemmen der Buchsen mit Anschlusskabel

• Anschließen

Führen Sie die Buchsen in die rechteckigen Öffnungen des Steckers (+, - Anzeige), und schieben Sie sie so weit hinein, bis sie innerhalb des Steckers einrasten. (Beim Einschieben heben sich die Haken, sodass sie automatisch einrasten.) Prüfen Sie daraufhin durch leichtes Ziehen an den Kabeln, dass sie korrekt eingerastet sind.

• Lösen

Um die Buchse vom Stecker zu lösen, drücken Sie den Haken des Steckers mit einem spitzen Stift (ca. 1 mm) nach unten und ziehen Sie dann das Anschlusskabel heraus. Wenn Sie die Kabelklemme wiederverwenden möchten, bringen Sie den Haken zunächst in seine Ausgangslage zurück.



Anschlusskabellänge des Steckers

Achtung

Neben der Standardlänge von 300 mm, sind folgende Längen verfügbar.

Bestellschlüssel Stecker

Für DC: **SY100-30-4A**

ohne Anschlusskabel **SY100-30-A**
(nur mit Stecker und 2 Steckkontakten)

Bestellschlüssel

Geben Sie die Bestell-Nr. der Steckereinheit zusammen mit der Bestell-Nr. für die Steckdose des Elektromagnetventils ohne Stecker an.

z.B. Für 2.000 mm Anschlusskabel

SYJ312-5LO-M3 (Ventil)
SY100-30-4A-20 (Anschlusskabel)

Anschlusskabellänge	
-	300 mm
6	600 mm
10	1000 mm
15	1500 mm
20	2000 mm
25	2500 mm
30	3000 mm
50	5000 mm



Serie SYJ3000/5000/7000

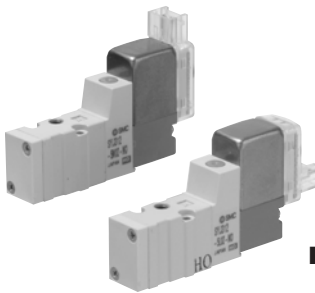
Produktspezifische Sicherheitshinweise 3

Vor der Inbetriebnahme durchlesen.

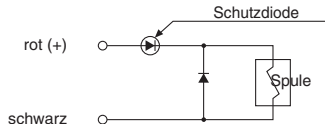
Funkenlöschung

Achtung

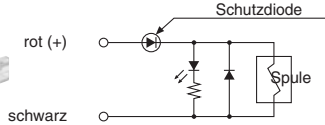
<für DC>
eingegossene Kabel, L/M-Steckdose



■ Standardausführung (mit Polarität) Funkenlöschung (□S)

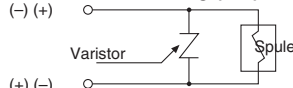


■ mit Betriebsanzeige/Funkenlöschung (□Z)

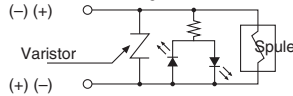


■ Bipolare Ausführung

mit Funkenlöschung (□R)



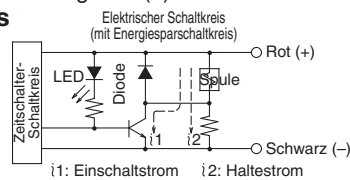
mit Betriebsanzeige/Funkenlöschung (□U)



- Schließen Sie die Standardausführung entsprechend der +,- Polaritätsanzeige an. (Die bipolare Ausführung kann beliebig angeschlossen werden.)
- Da die Ausführungen mit einer anderen Spannung als den standardmäßigen 24 V und 12 VDC über keine Polaritätsschutzdioden verfügen, achten Sie hier besonders auf den richtigen Anschluss.
- Achten Sie auf die zulässige Spannungsschwankung, da bei Ventilen mit Polaritätsschutz ein Spannungsabfall von ca. 1 V auftritt. (Nähere Angaben dazu finden Sie in den technischen Daten der jeweiligen Ventile.)
- Wenn der Anschluss im Werk vorgenommen wird, ist der positive (+) Anschluss rot und der negative (-) schwarz.

■ Mit Energiesparschaltkreis

Durch die Verringerung der Leistung, die dazu benötigt wird, das Ventil im betätigten Zustand zu halten, wird die Leistungsaufnahme auf 1/4 reduziert. (Die effektive Erregungszeit liegt für 24 VDC bei mind. 62 ms.)

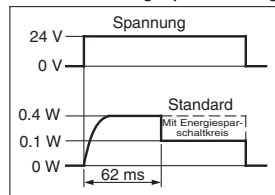


Funktionsprinzip

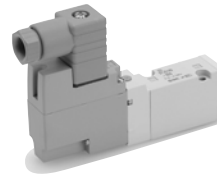
Bei dem oben dargestellten Schaltkreis wird die Leistungsaufnahme für den Haltezustand reduziert, um Strom zu sparen. Siehe dazu das Diagramm rechts.

- Achten Sie darauf, die Pole nicht zu vertauschen, da der Stromsparschaltkreis nicht mit einer Schutzdiode ausgestattet ist.
- Achten Sie auf die zulässige Spannungsschwankung, da wegen des Transistors ein Spannungsabfall von ca. 0.5 V auftritt. (Nähere Angaben dazu finden Sie in den technischen Daten der jeweiligen Ventile.)

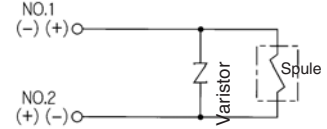
(Bei SYJ 3 □ □ T gilt die Leistungsaufnahme der Energiesparausführung)



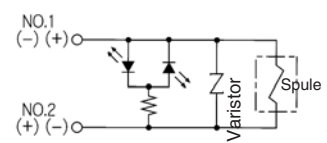
DIN-Terminal



mit Funkenlöschung (S)

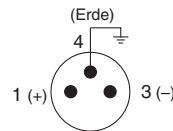


mit Betriebsanzeige/Funkenlöschung (Z)

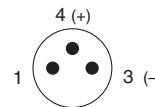
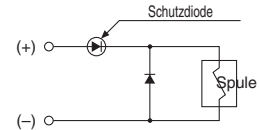


M8-Stecker

■ Standardausführung (mit Polung) mit Funkenlöschung (□S)

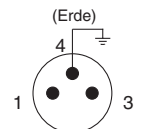
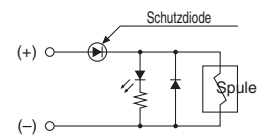


Pinanschlussbild
ventilseitig (für W-Ausführung)



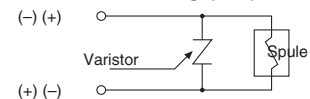
Pinanschlussbild
ventilseitig (für WA-Ausführung)

■ mit Betriebsanzeige/Funkenlöschung (□Z)



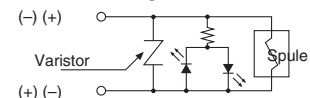
Steckeranschlussbild
ventilseitig (für W-Ausführung)

■ bipolare Ausführung mit Funkenlöschung (□R)



Steckeranschlussbild
ventilseitig (für WA-Ausführung)

■ mit Betriebsanzeige/Funkenlöschung (□U)



- Schließen Sie bei den Standardausführungen gemäß der Polarität im Falle der W-Ausführung + an 1 und - an 3 an und im Falle der WA-Ausführung + an 4 und - an 3.
- Bei anderen Gleichstromspannungen als 12 oder 24 VDC werden durch eine falsche Verdrahtung Schäden im Funkenlöschungs-Schaltkreis verursacht.
- Achten Sie auf die zulässige Spannungsschwankung, da bei Ventilen mit Polaritätsschutz ein Spannungsabfall von ca. 1V auftritt. (Nähere Angaben dazu finden Sie in den technischen Daten der jeweiligen Ventile.)



Serie SYJ3000/5000/7000

Produktspezifische Sicherheitshinweise 4

Vor der Inbetriebnahme durchlesen.

Siehe Anhang 1 bis Anhang 5 für Sicherheitsvorschriften und allgemeine Vorsichtsmaßnahmen.

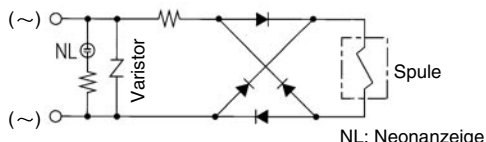
Funkenlöschung

<Für AC>

(Es gibt keine "S" Spezifikation, da Spannungsspitzen durch den Gleichrichter vermieden werden.)

DIN-Terminal

Mit Betriebsanzeige (DZ)



Anm.) Die Funkenlöschung des Varistors weist eine Restspannung abhängig von Schutzelement und Nennspannung auf. Sehen Sie daher auf der Controllerliste einen Schutz vor Spannungsspitzen vor. Die Restspannung der Diode beträgt ca. 1V.

Verwendung des DIN-Terminals

⚠ Achtung

Anschluss

1. Lösen Sie die Halteschraube und ziehen Sie den Stecker von der Klemmenleiste des Elektromagnetventils ab.
2. Führen Sie anschließend einen flachen Schraubendreher in die Einkerbung am Boden der Klemmenleiste ein und drücken Sie nach oben, sodass die Klemmenleiste und das Steckergehäuse getrennt werden.
3. Lösen Sie die Klemmschrauben (Schlitzschrauben) an der Klemmenleiste, führen Sie die Anschlussdrähte gemäß dem Verdrahtungsschema in die Terminals ein und befestigen Sie diese sicher mittels der Terminalschrauben.
4. Sichern Sie das Kabel, indem Sie die Gegenmutter anziehen.

⚠ Achtung

Beachten Sie beim Anschluss, dass bei Verwendung anderer als der angegebenen Kabel ($\varnothing 3.5$ bis $\varnothing 7$) die Schutzart IP65 nicht erfüllt ist. Stellen Sie des Weiteren sicher, dass Dichtungsmuttern und Halteschrauben mit dem angegebenen Anzugsmoment festgezogen werden.

⚠ Achtung

Änderung der Anschlussrichtung

Nachdem die Klemmenleiste und das Steckergehäuse getrennt worden sind, kann die Anschlussrichtung geändert werden, indem das Steckergehäuse in der gewünschten Richtung montiert wird (4 Richtungen in 90°-Abständen).

* Achten Sie bei der Ausführung mit Betriebsanzeige darauf diese nicht zu beschädigen.

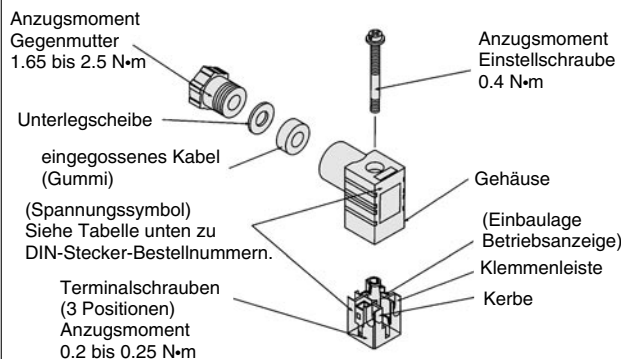
Sicherheitshinweise

Achten Sie darauf, den Stecker immer senkrecht anzuschließen bzw. abzuziehen und ihn dabei nicht seitlich zu kippen.

Kompatible Kabel

Kabel-Außendurchmesser: $\varnothing 3.5$ bis $\varnothing 7$
(Richtwert) 0.5 mm², 2-adrige und 3-adrige Anschlusskabel entsprechend JISC3306

Verwendung des DIN-Terminals



Bestell-Nr. DIN-Stecker

⚠ Achtung

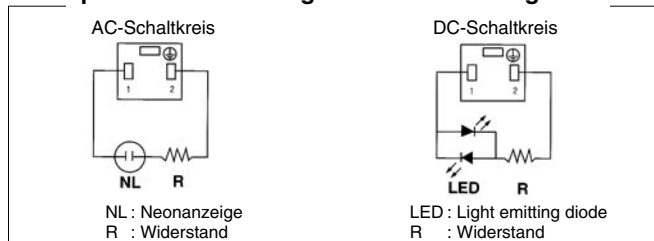
ohne Betriebsanzeige

K41

mit Betriebsanzeige

Nennspannung	Spannungssymbol	Bestell-Nr.
24 VDC	24 V	SY100-61-3-05
12 VDC	12 V	SY100-61-3-06
100 VAC	100 V	SY100-61-2-01
200 VAC	200 V	SY100-61-2-02
110 VAC	110 V	SY100-61-2-03
220 VAC	220 V	SY100-61-2-04

Schaltplan für Ausführung mit Betriebsanzeige



Anm.) Siehe Seite 80 hinsichtlich DIN-Stecker (Y) entsprechend EN-175301-803C (ehemals DIN 43650C).



Serie SYJ3000/5000/7000

Produktspezifische Sicherheitshinweise 5

Vor der Inbetriebnahme durchlesen.

Siehe Anhang 1 bis Anhang 5 für Sicherheitsvorschriften und allgemeine Vorsichtsmaßnahmen.


Steckereinheit mit Schutzabdeckung

⚠ Achtung

Steckereinheit mit staubdichter Schutzabdeckung.

- Dient dem Schutz vor Kurzschlüssen durch das Eindringen von Fremdkörpern in das Innere des Steckers.
- Als Abdeckmaterial wird elektrotauglicher Chloroprenkautschuk verwendet. Dieser verfügt über hervorragende Isolierungs- und Wetterbeständigkeitseigenschaften. Bringen Sie ihn jedoch nicht mit Schneidöl in Kontakt.
- Einfaches und geordnetes Erscheinungsbild durch Verwendung eines runden Kabels.

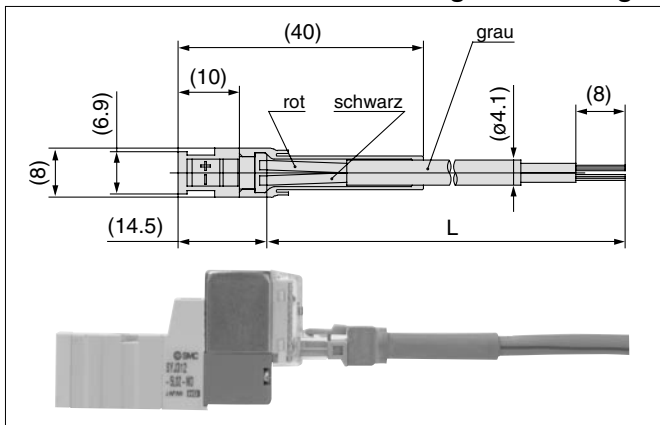
Bestellschlüssel

SY100-68-A 

• Anschlusskablänge

-	300 mm
6	600 mm
10	1000 mm
15	1500 mm
20	2000 mm
25	2500 mm
30	3000 mm
50	5000 mm

Steckereinheit mit Schutzabdeckung: Abmessungen



Bestellschlüssel

Geben Sie die Bestellnummer für ein Elektromagnetventil mit Steckdose und ohne Stecker zusammen mit der Bestellnummer für eine Steckereinheit mit Schutzabdeckung an.

Bsp. 1) Anschlusskablänge 2000 mm
SYJ3120-5LOZ-M3-Q
SY100-68-A-20

Bsp. 2) Anschlusskablänge 300 mm (Standard)
SYJ3120-5LPZ-M3-Q

Symbol der Steckereinheit mit Abdeckung

* In diesem Fall ist die Bestellnummer für eine Steckereinheit mit Schutzabdeckung nicht erforderlich.

M8-Stecker

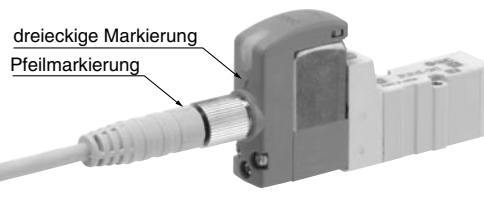
⚠ Achtung

1. M8-Stecker entsprechen der Schutzart IP65, d.h., sie sind vor Staub und Wasser geschützt. Bitte beachten Sie aber, dass diese Produkte nicht für die Verwendung im Wasser ausgelegt sind.
Wählen Sie ein SMC-Kabel (V100-49-1-□) oder einen Stecker mit FA-Sensor und 3-Pin-M8-Gewindeanschluss entsprechend des japanischen Standards NECA4202 (IEC60947-5-2). Beachten Sie, dass der Stecker-Durchmesser bei SYJ3000-Anschlussplatten max. 10.5 mm betragen darf.
Bei größerem Durchmesser ist eine Montage nicht möglich.
2. Verwenden Sie für die Montage des Steckers kein Werkzeug, da dies Schäden verursachen könnte. Per Hand anziehen. (0.4 bis 0.6 Nm)
3. Bei übermäßigem Zug am Stecker ist die Schutzart IP65 nicht gewährleistet. Gehen Sie behutsam vor und wenden Sie keine Zugbelastung über 30 N an.

⚠ Achtung

Die Schutzart IP65 kann unter Umständen nicht gewährleistet werden, wenn andere als oben angegebene Stecker verwendet werden oder wenn diese unzureichend angezogen wurden.

• Kabelanschluss



Anm.) Die Kabel für die Steckereinheiten sind immer in der korrekten Richtung anzuschließen. Achten Sie darauf, dass das Pfeilsymbol auf dem Stecker auf das Dreieck am Ventil zeigt, wenn Sie ein SMC-Kabel verwenden (V100-49-1-□). Drücken Sie es keinesfalls in die falsche Richtung, da dadurch u.a. die Pins beschädigt werden können.

■ Steckerkabel

- M8-Steckerkabel können wie folgt bestellt werden:

Bestellschlüssel

1. Bei gleichzeitiger Bestellung von Elektromagnetventil und Verbindungskabel.
(Das Kabel gehört zum Lieferumfang des Ventils.)

SYJ₅³□□□-□□□□-□□□-Q

Elektrischer Eingang

- W1, WA1:** Kabellänge 300 mm
- W2, WA2:** Kabellänge 500 mm
- W3, WA3:** Kabellänge 1000 mm
- W4, WA4:** Kabellänge 2000 mm
- W7, WA7:** Kabellänge 5000 mm

Bsp. 1) Kabellänge: 300 mm

SYJ3120-5W1ZE-M3-Q

Symbol für elektrischen Eingang

Serie SYJ3000/5000/7000

Produktspezifische Sicherheitshinweise 6

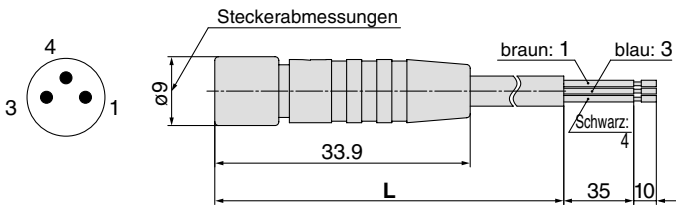


Vor der Inbetriebnahme durchlesen.

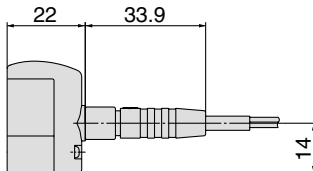
Siehe Anhang 1 bis Anhang 5 für Sicherheitsvorschriften und allgemeine Vorsichtsmaßnahmen.

M8-Stecker

2. Bestellung eines Steckerkabels



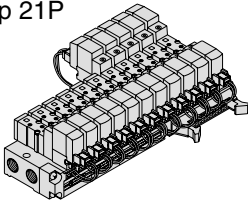
Kabellänge (L)	Best.-Nr.
300 mm	V100-49-1-1
500 mm	V100-49-1-2
1000 mm	V100-49-1-3
2000 mm	V100-49-1-4
5000 mm	V100-49-1-7



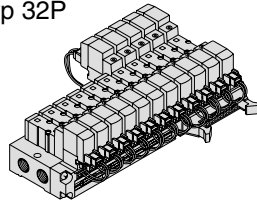
Flachbandkabel für Mehrfachanschluss

⚠ Achtung

Typ 21P



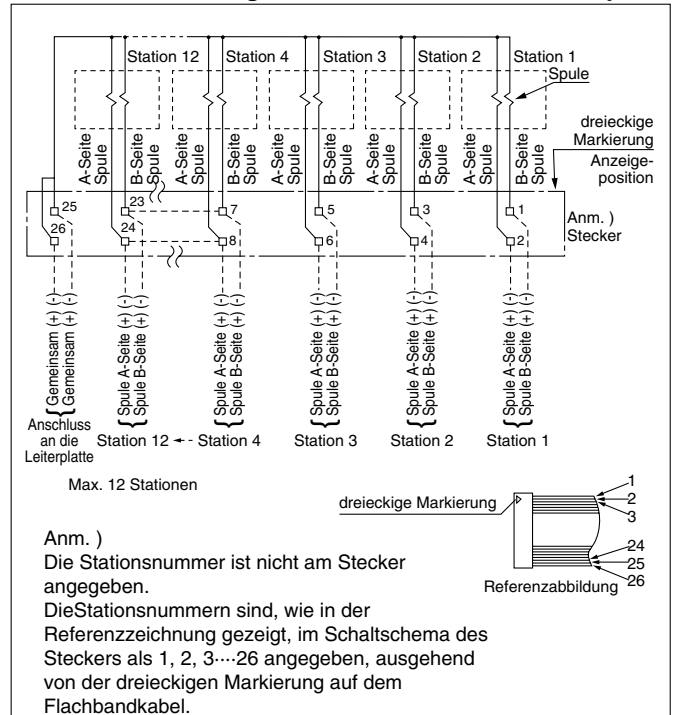
Typ 32P



- Bei Ventilen für die Montage auf Mehrfachanschlussplatten steht eine Leiterplatte für die interne Verdrahtung zur Verfügung. Der externe Kabelanschluss wird durch ein Flachbandkabel zusammengefasst.
- Durch ein MIL-Flachbandkabel wird die gesamte Anschlussplatte mit der Stromquelle verbunden. Der Installationsaufwand wird dadurch beträchtlich reduziert.

Flachbandkabel für Mehrfachanschluss

Interne Verdrahtung auf der Mehrfachanschlussplatte



- Bei mehr als 10 Stationen sollten beide gemeinsamen Pole angeschlossen werden.
- Bei Verwendung eines monostabilen Ventils ist die B-Seite anzuschließen.
- Die Höchstzahl der Stationen beträgt 12. Falls Sie mehr Stationen benötigen, setzen Sie sich mit SMC in Verbindung.
- Für den Mehrfachanschluss mit DC-Flachbandkabel sind nur bipolare Ventile verfügbar; daher kann entweder am negativen COM oder am positiven COM angeschlossen werden. Das Ventil schaltet bei Anschluss am negativen COM nicht, wenn Sie den Typ Z verwenden. Verwenden Sie einen positiven COM.

Befestigungselement

⚠ Achtung

Die Ventilausführungen SYJ3000 (monostabil) und SYJ7000 mit Befestigungselement dürfen ohne dieses nicht eingesetzt werden.

Austausch von Pilotventilen

⚠ Achtung

Montieren Sie dieses so, dass Dichtung weder verrutschen noch verbogen werden können. Verwenden Sie das unten angegebene Anzugsmoment.

Modell	Gewindegröße	Anzugsmoment
SYJ3000	M1.7	0.12 N·m
SYJ5000	M2.5	0.45 N·m
SYJ7000	M3	0.8 N·m



Serie SYJ3000/5000/7000

Produktspezifische Sicherheitshinweise 7

Vor der Inbetriebnahme durchlesen.

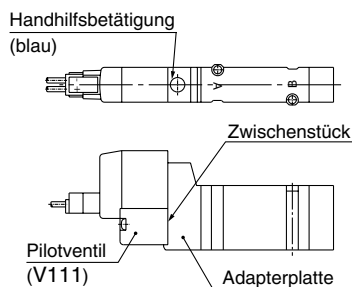
Siehe Anhang 1 bis Anhang 5 für Sicherheitsvorschriften und allgemeine Vorsichtsmaßnahmen.

Austausch von Pilotventilen

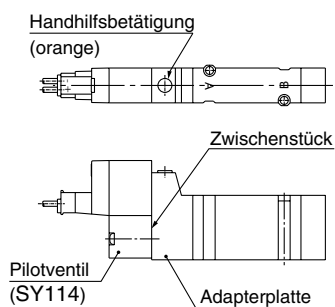
⚠ Achtung

Die Pilotventile dieser Serien wurden weiterentwickelt und arbeiten nun bedeutend energiesparender. Aus diesem Grunde sind diese neuen Ventile nicht mehr mit den konventionellen Pilotventilen am Zwischenstück kompatibel. Wenden Sie sich an SMC, wenn Sie bei einer Handhilfsbetätigung (orange gekennzeichnet) der Adapterplatte diese Pilotventile austauschen müssen.

neue Ausführung

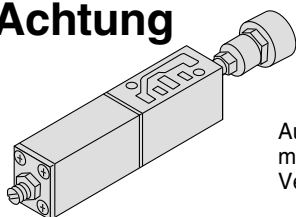


Konventionelle Ausführung



Verblockbarer Druckregler

⚠ Achtung



Auf der Mehrfachanschlussplatte montiert können diese Druck zum Ventil individuell regeln.

Technische Daten

Verblockbarer Druckregler	ARBYJ5000	ARBYJ7000	
Verwendbares Elektromagnetventil	SYJ5000	SYJ7000	
Regulierbarer Anschluss	P	P	
Prüfdruck	1.5 MPa		
Max. Betriebsdruck	1.0 MPa		
Druckregelbereich	0.05 bis 0.7 MPa ^{Anm. 1)}		
Umgebungs- und Medientemperatur	-5 bis 60°C (kein Einfrieren) ^{Anm. 2)}		
Manometer Anschlussgewinde	M5		
Gewicht [kg]	0.06	0.09	
Äquivalenter Querschnitt ^{Anm. 3)} an der Entlüftungsseite [mm ²] S bei P ₁ = 0.7 MPa, P ₂ = 0.5 MPa	P → A	1.9	5.1
	P → B	2.1	5.8
Äquivalenter Querschnitt ^{Anm. 3)} an der Versorgungsseite [mm ²] S bei P ₁ = 0.7 MPa, P ₂ = 0.5 MPa	A → EA	4.5	12.6
	B → EB	4.5	12.6

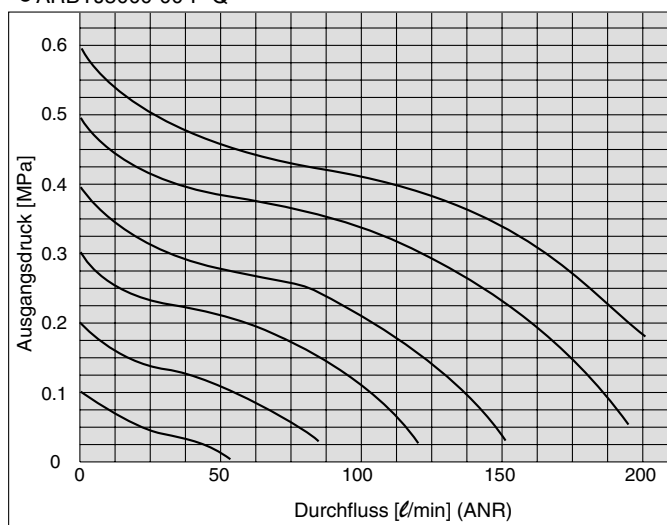
Verblockbarer Druckregler

- Anm. 1) Stellen Sie den Druck auf einen Wert innerhalb des Betriebsdruckbereichs des Elektromagnetventils ein.
 Anm. 2) Die max. Betriebstemperatur für das Ventil beträgt 50°C.
 Anm. 3) Der angegebene äquivalente Querschnitt gilt für ein auf eine Einzelanschlussplatte montiertes monostabiles 3/2-Wege-Ventil.
 Anm. 4) Führen Sie für den verblockbaren Druckregler Druck über den P-Anschluss der Platte zu.

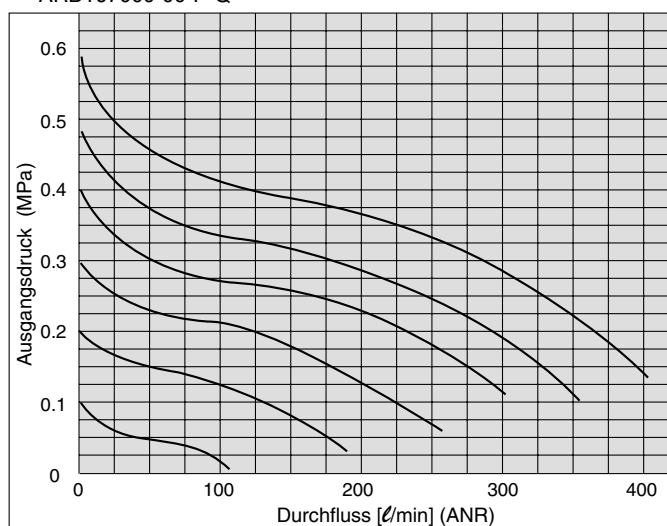
Durchfluss-Eigenschaften

(P → A) Bedingung: Eingangsdruck 0.7 MPa

● ARBYJ5000-00-P-Q



● ARBYJ7000-00-P-Q





EUROPEAN SUBSIDIARIES:



Austria

SMC Pneumatik GmbH (Austria).
Girakstrasse 8, A-2100 Korneuburg
Phone: +43 2262-62280, Fax: +43 2262-62285
E-mail: office@smc.at
http://www.smc.at



France

SMC Pneumatique, S.A.
1, Boulevard de Strasbourg, Parc Gustave Eiffel
Bussy Saint Georges F-77607 Marne La Vallée Cedex 3
Phone: +33 (0)1-6476 1000, Fax: +33 (0)1-6476 1010
E-mail: contact@smc-france.fr
http://www.smc-france.fr



Netherlands

SMC Pneumatics BV
De Ruyterkade 120, NL-1011 AB Amsterdam
Phone: +31 (0)20-5318888, Fax: +31 (0)20-5318880
E-mail: info@smcpneumatics.nl
http://www.smcpneumatics.nl



Spain

SMC España, S.A.
Zuazobidea 14, 01015 Vitoria
Phone: +34 945-184 100, Fax: +34 945-184 124
E-mail: post@smc.smces.es
http://www.smces.es



Belgium

SMC Pneumatics N.V./S.A.
Nijverheidsstraat 20, B-2160 Wommelgem
Phone: +32 (0)3-355-1464, Fax: +32 (0)3-355-1466
E-mail: post@smcpneumatics.be
http://www.smcpneumatics.be



Germany

SMC Pneumatik GmbH
Boschring 13-15, D-63329 Egelsbach
Phone: +49 (0)6103-4020, Fax: +49 (0)6103-402139
E-mail: info@smc-pneumatik.de
http://www.smc-pneumatik.de



Norway

SMC Pneumatics Norway A/S
Vollsveien 13 C, Granfos Næringspark N-1366 Lysaker
Tel: +47 67 12 90 20, Fax: +47 67 12 90 21
E-mail: post@smc-norge.no
http://www.smc-norge.no



Sweden

SMC Pneumatics Sweden AB
Ekhagsvägen 29-31, S-141 71 Huddinge
Phone: +46 (0)8-603 12 00, Fax: +46 (0)8-603 12 90
E-mail: post@smcpneumatics.se
http://www.smc.nu



Bulgaria

SMC Industrial Automation Bulgaria EOOD
16 Kliment Ohridski Blvd., fl.13 BG-1756 Sofia
Phone: +359 2 9744492, Fax: +359 2 9744519
E-mail: office@smc.bg
http://www.smc.bg



Greece

SMC Hellas EPE
Anagenniseos 7-9 - P.C. 14342, N. Philadelphia, Athens
Phone: +30-210-2717265, Fax: +30-210-2717766
E-mail: sales@smchellas.gr
http://www.smchellas.gr



Poland

SMC Industrial Automation Polska Sp.z.o.o.
ul. Poloneza 89, PL-02-826 Warszawa,
Phone: +48 22 211 9600, Fax: +48 22 211 9617
E-mail: office@smc.pl
http://www.smc.pl



Switzerland

SMC Pneumatik AG
Dorfstrasse 7, CH-8484 Weisslingen
Phone: +41 (0)52-396-3131, Fax: +41 (0)52-396-3191
E-mail: info@smc.ch
http://www.smc.ch



Croatia

SMC Industrijska automatika d.o.o.
Cromerac 12, 10000 ZAGREB
Phone: +385 1 377 66 74, Fax: +385 1 377 66 74
E-mail: office@smc.hr
http://www.smc.hr



Hungary

SMC Hungary Ipari Automatizálási Kft.
Budafoki út 107-113, H-1117 Budapest
Phone: +36 1 371 1343, Fax: +36 1 371 1344
E-mail: office@smc.hu
http://www.smc.hu



Portugal

SMC Sucursal Portugal, S.A.
Rua de Eng^o Ferreira Dias 452, 4100-246 Porto
Phone: +351 22-610-89-22, Fax: +351 22-610-89-36
E-mail: postpt@smc.smces.es
http://www.smces.es



Turkey

Entek Pnömatik San. ve Tic Ltd. Sti.
Perpa Tic. Merkezi Kat: 11 No: 1625, TR-80270 Okmeydanı Istanbul
Phone: +90 (0)212-221-1512, Fax: +90 (0)212-221-1519
E-mail: smc-entek@entek.com.tr
http://www.entek.com.tr



Czech Republic

SMC Industrial Automation CZ s.r.o.
Hudcova 78a, CZ-61200 Brno
Phone: +420 5 414 24611, Fax: +420 5 412 18034
E-mail: office@smc.cz
http://www.smc.cz



Ireland

SMC Pneumatics (Ireland) Ltd.
2002 Citywest Business Campus, Naas Road, Saggart, Co. Dublin
Phone: +353 (0)1-403 9000, Fax: +353 (0)1-464-0500
E-mail: sales@smcpneumatics.ie
http://www.smcpneumatics.ie



Romania

SMC Romania srl
Str Frunzei 29, Sector 2, Bucharest
Phone: +40 213205111, Fax: +40 213261489
E-mail: smcromania@smcromania.ro
http://www.smcromania.ro



UK

SMC Pneumatics (UK) Ltd
Vincent Avenue, Crownhill, Milton Keynes, MK8 0AN
Phone: +44 (0)800 1382930 Fax: +44 (0)1908-555064
E-mail: sales@smcpneumatics.co.uk
http://www.smcpneumatics.co.uk



Denmark

SMC Pneumatik A/S
Knudsminde 4B, DK-8300 Odder
Phone: +45 70252900, Fax: +45 70252901
E-mail: smc@smc-pneumatik.dk
http://www.smc.dk



Italy

SMC Italia S.p.A
Via Garibaldi 62, I-20061 Carugate, (Milano)
Phone: +39 (0)2-92711, Fax: +39 (0)2-9271365
E-mail: mailbox@smcitalia.it
http://www.smcitalia.it



Russia

SMC Pneumatik LLC.
4B Sverdlovskaja nab, St. Petersburg 195009
Phone: +7 812 718 5445, Fax: +7 812 718 5449
E-mail: info@smc-pneumatik.ru
http://www.smc-pneumatik.ru



Estonia

SMC Pneumatics Estonia OÜ
Laki 12, 106 21 Tallinn
Phone: +372 6510370, Fax: +372 65110371
E-mail: smc@smcpneumatics.ee
http://www.smcpneumatics.ee



Latvia

SMC Pneumatics Latvia SIA
Smerla 1-705, Riga LV-1006
Phone: +371 781-77-00, Fax: +371 781-77-01
E-mail: info@smclv.lv
http://www.smclv.lv



Slovakia

SMC Priemyselna Automatizacia, s.r.o.
Námestie Matina Benku 10, SK-81107 Bratislava
Phone: +421 2 444 56725, Fax: +421 2 444 56028
E-mail: office@smc.sk
http://www.smc.sk



Finland

SMC Pneumatics Finland Oy
PL72, Tiistiniityntie 4, SF-02231 ESPOO
Phone: +358 207 513513, Fax: +358 207 513595
E-mail: smcfi@smc.fi
http://www.smc.fi



Lithuania

SMC Pneumatics Lietuva, UAB
Oslo g.1, LT-04123 Vilnius
Phone: +370 5 264 81 26, Fax: +370 5 264 81 26



Slovenia

SMC industrijska Avtomatika d.o.o.
Mirska cesta 7, SLO-8210 Trebnje
Phone: +386 7 3885412 Fax: +386 7 3885435
E-mail: office@smc.si
http://www.smc.si



OTHER SUBSIDIARIES WORLDWIDE:

ARGENTINA, AUSTRALIA, BOLIVIA, BRASIL, CANADA, CHILE,
CHINA, HONG KONG, INDIA, INDONESIA, MALAYSIA, MEXICO,
NEW ZEALAND, PHILIPPINES, SINGAPORE, SOUTH KOREA,
TAIWAN, THAILAND, USA, VENEZUELA

<http://www.smc.eu>
<http://www.smcworld.com>