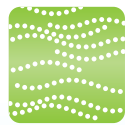


Pilotgesteuertes 2/2-Wege-Elektromagnetventil ohne Mindestdifferenzdruck



Druckluft



Wasser



Öl



Heißwasser



Hochtemperaturöl

Kompakt
Höhe

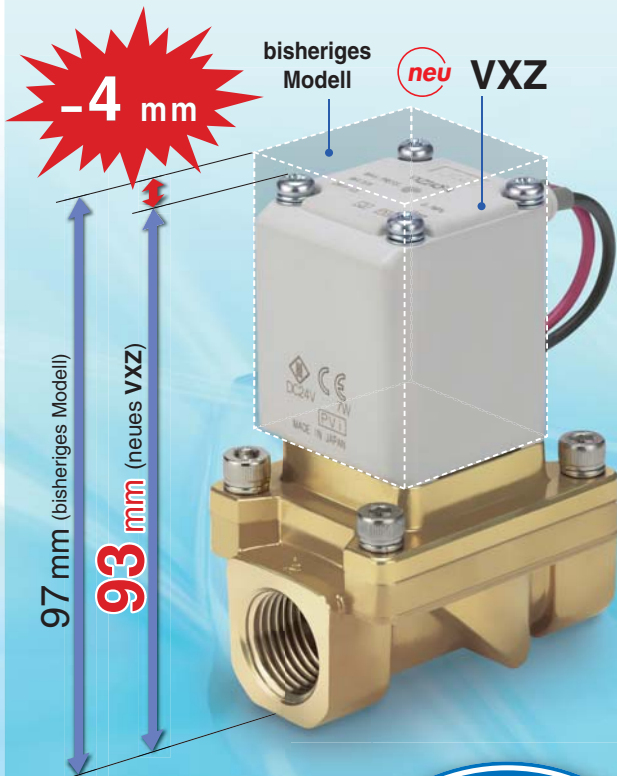
4% kleiner (4 mm)
(VXZ24, Gehäuse aus C37 (Messing))

* Vergleich mit bisherigem SMC-Modell

Geringes Gewicht
Gewicht

27% leichter (150 g)
(VXZ23, Kunststoffgehäuse)

- Verwendbar bei 0 m Wassersäule
- Min. Betriebsdifferenzdruck 0 MPa (wenn das Ventil öffnet)



Druckluft

Gehäusematerial

Aluminium*, Kunststoff* (integrierte Steckverbindungen)
* VXZ23

Befestigungselement Standard

verwendbarer Schlauch-Außen-Ø: 10 und 12 metrisch 3/8" Zoll

Druckluft Wasser Öl Heißwasser Hochtemperaturöl

Gehäusematerial

C37 (Messing), rostfreier Stahl (VXZ23 bis 26)

Schutzart

IP65*

* Der elektrische Eingang in "Faston"-Klemmendausführung erfüllt IP40.

Ventiltyp

N.C. N.O.

Serie VXZ



CAT.EUS70-51A-DE

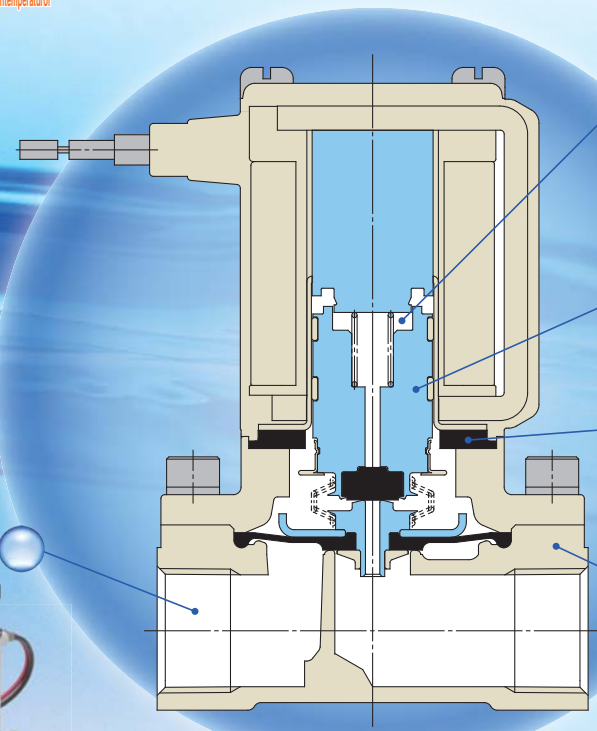
Pilotgesteuertes 2/2-Wege-Elektromagnetventil ohne Mindestdifferenzdruck Serie VXZ



Schutzart
IP65

Erfüllt Flammen
beständigkeit UL94V-0

Anschlussvarianten
mit Gewinde, Steckverbindung



- Abstand**
Dank des Puffers und des neuen Abstands wurde das Aufprallgeräusch des Kerns im eingeschalteten Zustand reduziert (bei geöffnetem Ventil). Der Abstand sorgt bei Verwendung von Flüssigkeiten mit hoher Viskosität, wie z. B. Öl, dafür, dass der Anker nicht haften bleibt und für eine verbesserte Ansprechzeit beim Schließen des Ventils
- Verbesserte Korrosionsbeständigkeit des Ankers**
- Geräuscharme Konstruktion**
Stoßgeräusch reduziert durch Gummipuffer
- Gehäusematerial**
Aluminium, Kunststoff **Druckluft** (VXZ2³_A)
Wasser/ Öl/Druckluft/ Heißwasser/ Hochtemperaturöl

C37 (Messing), rostfreier Stahl

Integrierter Vollweggleichrichter (AC-Ausführung)

- Längere Lebensdauer**
Durch die besondere Konstruktion wird die Lebensdauer verlängert (verglichen mit der aktuellen AC-Ausführung).
- Verringertes Summgeräusch**
Die Umwandlung in Gleichspannung durch den Vollweggleichrichter sorgt für weniger Summgeräusche.
- Verbesserte AUS-Ansprechzeit**
Spezialbauweise zur Verbesserung der AUS-Ansprechzeit, wenn das Ventil mit einer Flüssigkeit mit höherer Viskosität wie z.B. Öl betrieben wird.
- Geräuscharme Konstruktion**
Spezialbauweise zur Verringerung des Schaltgeräusches während des Betriebs.



Variantenübersicht

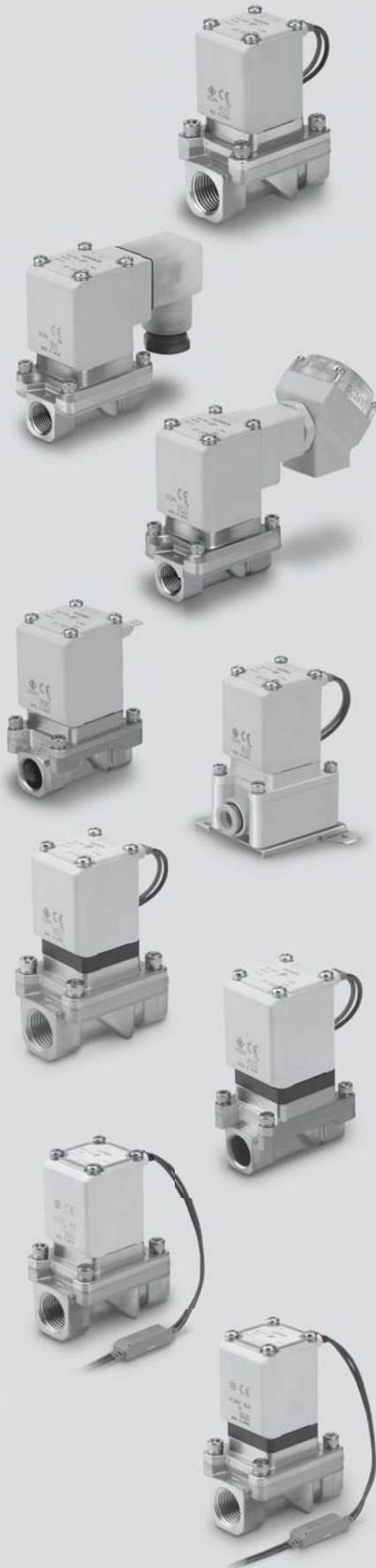
<Medium>

Modell	verwendbare Medien*				
	Druckluft	Wasser	Öl	Heißwasser	Hochtemperaturöl
für Druckluft VXZ2□0 S. 4	●				
für Wasser VXZ2□2 S. 7	●	●			
für Öl VXZ2□3 S. 10	●	●	●		
für Heißwasser VXZ2□5 S. 13	●	●		●	
für Hochtemperaturöl VXZ2□6 S. 16	●	●	●		●

<Baugröße>

Modell	Gehäusegröße	Nennweite mmø	Anschlussgröße	Gehäusematerial	Medium
VXZ2 ³ _A	10A	10	1/4, 3/8	Aluminium	Druckluft
			ø10, ø12, ø3/8"	Kunststoff	
VXZ2 ⁴ _B	15A	15	1/2	C37 (Messing)	Druckluft Wasser
				rostfreier Stahl	
VXZ2 ⁵ _C	20A	20	3/4	C37 (Messing)	Öl Heißwasser
				rostfreier Stahl	
VXZ2 ⁶ _D	25A	25	1	C37 (Messing)	Hochtemperaturöl
				rostfreier Stahl	

* Siehe Seiten 35 und 36 für nähere Angaben.



Allgemeine technische Daten	S. 2
Ventilauswahl	S. 3

Technische
Daten



Für Druckluft

Modell/Technische Daten Ventil, Medien- und Umgebungstemperatur, Ventilleckage	S. 4, 5
Bestellschlüssel	S. 6

Für Druckluft



Für Wasser

Modell/Technische Daten Ventil, Medien- und Umgebungstemperatur, Ventilleckage	S. 7, 8
Bestellschlüssel	S. 9

Für Wasser



Für Öl

Modell/Technische Daten Ventil, Medien- und Umgebungstemperatur, Ventilleckage	S. 10, 11
Bestellschlüssel	S. 12

Für Öl



Für Heißwasser

Modell/Technische Daten Ventil, Medien- und Umgebungstemperatur, Ventilleckage	S. 13, 14
Bestellschlüssel	S. 15

Für Heißwasser



Für Hochtemperaturöl

Modell/Technische Daten Ventil, Medien- und Umgebungstemperatur, Ventilleckage	S. 16, 17
Bestellschlüssel	S. 18

Für Hoch-
temperaturöl

Weitere Sonderoptionen	S. 19
------------------------------	-------

Optionen

Konstruktion	S. 20
--------------------	-------

Konstruktion

Abmessungen

Für Druckluft, Wasser, Öl

Gehäusematerial: Kunststoff	S. 22
Gehäusematerial: Aluminium, C37 (Messing), rostfreier Stahl ...	S. 24

Für Heißwasser/Hochtemperaturöl

Gehäusematerial: C37 (Messing), rostfreier Stahl ...	S. 26
--	-------

Abmessungen

Ersatzteile	S. 27
-------------------	-------

Glossar	S. 28
---------------	-------

Durchflusseigenschaften Elektromagnetventile	S. 29
--	-------

Durchfluss-Kennlinien	S. 34
-----------------------------	-------

Produktspezifische Sicherheitshinweise	S. 35
--	-------

Sicherheitshinweise	Umschlagseite
---------------------------	---------------

Technische Daten (Standard)

Technische Daten Ventil	Ventilkonstruktion		Pilotgesteuertes 2/2-Wege-Membranventil ohne Minstdifferenzdruck
	Prüfdruck		2.0 MPa (Kunststoffgehäuse 1.5 MPa)
	Gehäusematerial		Aluminium, Kunststoff, C37 (Messing), rostfreier Stahl ^{Anm. 1)}
	Dichtungsmaterial		NBR, FKM, EPDM
	Schutzart		staubgeschützte, spritzwassergeschützte Ausführung (entsprechend IP65) ^{Anm. 2)}
	Betriebsumgebung		Umgebung ohne korrosive oder explosive Gase
Technische Daten Spule	Nennspannung	AC	24 VAC, 48 VAC, 100 VAC, 110 VAC, 200 VAC, 220 VAC, 230 VAC, 240 VAC
		DC	12 VDC, 24 VDC
	zulässige Spannungsschwankung		±10% der Nennspannung
	zulässige Leckage-spannung	AC (mit Vollweggleichrichter)	max. 10% der Nennspannung
		DC	max. 2% der Nennspannung
	Spulenisolierungsklasse		Klasse B (für Druckluft, Wasser und Öl), Klasse H (für Heißwasser und Hochtemperaturöl)

Anm. 1) Aluminium- und Kunststoffgehäuse sind nur für VXZ2 verfügbar ³⁾.

Anm. 2) Der elektrische Eingang in „Faston“-Terminalausführung entspricht IP40.

⚠ Lesen Sie vor der Handhabung die „Produktspezifischen Sicherheitshinweise“ durch.

⚠ Wenn die Druckdifferenz kleiner als 0.01 MPa ist, kann der Betrieb bei geringem Durchfluss instabil werden. Falls Sie Betrieb mit geringem Durchfluss benötigen, wenden Sie sich bitte an SMC (siehe Seite 21).

Technische Daten der Magnetspule

unbetätigt geschlossen (N.C.)

DC-Ausführung

Klasse B

Modell	Leistungsaufnahme [W] ^{Anm. 1)}	Temperaturanstieg [°C] ^{Anm. 2)}
VXZ23, 24	7	55
VXZ25, 26	10.5	65

Klasse H

Modell	Leistungsaufnahme [W] ^{Anm. 1)}	Temperaturanstieg [°C] ^{Anm. 2)}
VXZ23, 24	12	100
VXZ25, 26	15	100

unbetätigt geöffnet (N.O)

DC-Ausführung

Klasse B

Modell	Leistungsaufnahme [W] ^{Anm. 1)}	Temperaturanstieg [°C] ^{Anm. 2)}
VXZ2A, 2B	8.5	70
VXZ2C, 2D	12.5	70

Klasse H

Modell	Leistungsaufnahme [W] ^{Anm. 1)}	Temperaturanstieg [°C] ^{Anm. 2)}
VXZ2A, 2B	12	100
VXZ2C, 2D	15	100

Anm. 1) Leistungsaufnahme, Scheinleistung: Der Wert gilt bei einer Umgebungstemperatur von 20°C und bei Nennspannung (Varianten: ±10%).

Anm. 2) Die Werte sind gültig bei einer Umgebungstemperatur von 20°C und bei Nennspannung. Der Wert hängt von den Umgebungsbedingungen ab. Dient als Referenz.

unbetätigt geschlossen (N.C.)

AC-Ausführung (mit Vollweggleichrichter)

Klasse B

Modell	Scheinleistung [VA] ^{Anm. 1) 2)}	Temperaturanstieg [°C] ^{Anm. 3)}
VXZ23, 24	9.5	70
VXZ25, 26	12	70

Klasse H

Modell	Scheinleistung [VA] ^{Anm. 1) 2)}	Temperaturanstieg [°C] ^{Anm. 3)}
VXZ23, 24	12	100
VXZ25, 26	15	100

unbetätigt geöffnet (N.O)

AC-Ausführung (mit Vollweggleichrichter)

Klasse B

Modell	Scheinleistung [VA] ^{Anm. 1) 2)}	Temperaturanstieg [°C] ^{Anm. 3)}
VXZ2A, 2B	10	70
VXZ2C, 2D	14	70

Klasse H

Modell	Scheinleistung [VA] ^{Anm. 1) 2)}	Temperaturanstieg [°C] ^{Anm. 3)}
VXZ2A, 2B	12	100
VXZ2C, 2D	15	100

Anm. 1) Leistungsaufnahme, Scheinleistung: Der Wert gilt bei einer Umgebungstemperatur von 20°C und bei Nennspannung (Varianten: ±10%).

Anm. 2) Frequenz, Einschaltstrom und Scheinleistung im spannungsführenden Zustand ändern sich nicht, da eine Gleichrichterschaltung in der AC-Spule verwendet wird (mit integriertem Vollweggleichrichter).






Anm. 3) Die Werte sind gültig bei einer Umgebungstemperatur von 20°C und bei Nennspannung. Der Wert hängt von den Umgebungsbedingungen ab. Dient als Referenz.

Serie VXZ

Ventilauswahl

Auswahlschritte

Schritt 1 Wahl des Mediums

Pos.	Parameterwahl	Seite	Symbol
Wahl des Mediums	Druckluft 	Seite 4	0
	Wasser 	Seite 7	2
	Öl 	Seite 10	3
	Heißwasser 	Seite 13	5
	Hochtemperaturöl 	Seite 16	6

VXZ2 3 0 A A

Schritt 2 Wählen Sie aus "Durchfluss - Druck" für jedes Medium "Gehäusematerial", "Anschlussgröße" und "Nennweite".

Pos.	Parameterwahl	Symbol
Wahl aus "Durchfluss — Druck" • Gehäusematerial • Anschlussgröße • Nennweite	Baugröße, Ventil 10 A, N.C.	3
	Gehäusematerial Aluminium	A
	Anschlussgröße 1/8	A
	Nennweite 10	

VXZ2 3 0 A A

Schritt 3 Wählen Sie die elektrische Spezifikation.

Pos.	Parameterwahl	Symbol
Wählen Sie die elektrische Spezifikation	Spannung 24 VDC	A
	elektrischer Eingang eingegossene Kabel	A

VXZ2 3 0 A A

Schritt 4 Für andere Optionen siehe "Bestellschlüssel".

Technische Daten

Für Druckluft

Für Wasser

Für Öl

Für Heißwasser

Für Hochtemperaturöl

Optionen

Konstruktion

Abmessungen



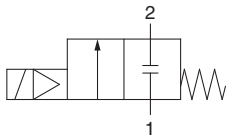
Für Druckluft

* Verwendbar mit Niedervakuum (bis 133 Pa.abs.).

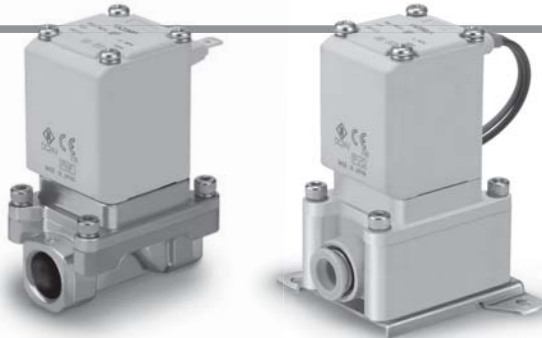
Durchflusseigenschaften

N.C.

Symbol



Wenn das Ventil geschlossen ist, wird der Fluss von Anschluss 1 zu Anschluss 2 blockiert. Wenn jedoch der Druck in Anschluss 2 höher ist als in Anschluss 1, kann das Ventil das Medium nicht stoppen und dieses fließt von Anschluss 2 zu Anschluss 1.



unbetätigt geschlossen (N.C.)

Gehäusematerial	Anschlussgröße Nenn-Ø	Nennweite [mm]	Modell	min. Betriebs- differenz- druck ^{Anm. 1)} [MPa]	max. Betriebs- druckdifferenz [MPa]		Durchflusseigenschaften				max. Systemdruck [MPa]	Anm. 2) Gewicht [g]
					AC	DC	C [dm ³ /(s·bar)]	b	Cv	effektiver Querschnitt [mm ²]		
Kunststoff	10	10	VXZ230	0	1.0	0.7	6.2	0.38	1.7	—	1.5	400
	3/8"						5.3		1.2			
	12						8.0		2.0			
Aluminium	1/4 (8A)	15	VXZ240	0	1.0	0.7	8.5	0.44	2.4	—	1.5	720
	3/8 (10A)						9.3	0.43	2.6			
C37 (Messing), rostfreier Stahl	1/2 (15A)	15	VXZ240	0	1.0	1.0	23.0	0.34	6.0	—	1.5	1100
	3/4 (20A)	20	VXZ250				36.0	0.26	9.4			1300
	1 (25A)	25	VXZ260				—		185			

Anm. 1) Der Betrieb des Ventils kann aufgrund der Kapazität der Druckversorgungsquelle (z. B. Pumpen und Kompressoren) oder des Druckverlustes an der Rohrleitungsöffnung instabil werden. Um zu überprüfen, ob die erforderliche Ventilgröße in Ihrer Anwendung eingesetzt werden kann, wenden Sie sich bitte an SMC. Bitte fragen Sie SMC nach der Kompatibilität von Durchfluss des Kreislaufs und Ventilgröße (siehe Seite 21).

Anm. 2) Gewicht der Ausführung mit eingegossenem Kabel: Addieren Sie jeweils 10 g bei Schutzrohranschluss, 30 g bei DIN-Terminal bzw. 60 g bei Anschluss mit Klemmenkasten.

● Im Glossar auf Seite 28 finden Sie Erklärungen zur max. Betriebsdruckdifferenz.

Medien- und Umgebungstemperatur

Medientemperatur [°C]	Umgebungstemperatur [°C]
-10 ^{Anm.)} bis 60	-20 bis 60

Anm.) Taupunkttemperatur: max. -10°C

Ventilleckagerate

interne Leckage

Dichtungsmaterial	Leckagerate (Druckluft) ^{Anm. 1)}
NBR, FKM	15 cm ³ /min oder weniger (Aluminiumgehäuse)
	15 cm ³ /min oder weniger (Kunststoffgehäuse)
	1 cm ³ /min oder weniger (Metallgehäuse)

externe Leckage

Dichtungsmaterial	Leckagerate (Druckluft) ^{Anm. 1)}
NBR, FKM	15 cm ³ /min oder weniger (Aluminiumgehäuse)
	15 cm ³ /min oder weniger (Kunststoffgehäuse)
	1 cm ³ /min oder weniger (Metallgehäuse)

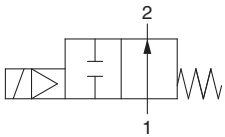
Anm. 1) Leckage ist der Wert bei einer Umgebungstemperatur von 20°C.

Anm. 2) Bitte beachten Sie die oben angegebenen Leckagewerte, wenn das Produkt mit Niedervakuum (bis 133 Pa.abs) verwendet wird.

Durchflusseigenschaften

N.O.

Symbol



Wenn das Ventil geschlossen ist, wird der Fluss von Anschluss 1 zu Anschluss 2 blockiert. Wenn jedoch der Druck in Anschluss 2 höher ist als in Anschluss 1, kann das Ventil das Medium nicht stoppen und dieses fließt von Anschluss 2 zu Anschluss 1.



unbetätigt geöffnet (N.O)

Gehäuse- material	Anschlussgröße Nenn-Ø	Nennweite [mm]	Modell	min. Betriebs- druckdifferenz Anm. 1) [MPa]	max. Betriebs- druckdifferenz [MPa]		Durchflusseigenschaften				max. Systemdruck [MPa]	Anm. 2) Gewicht [g]
					AC	DC	C [dm ³ /(s·bar)]	b	Cv	effektiver Querschnitt [mm ²]		
Kunststoff	10	10	VXZ2A0	0	0.7	0.6	6.2	0.38	1.7	—	1.5	430
	3/8"						5.3					
	12						8.0					
Aluminium	1/4 (8A)	15	VXZ2B0	0	0.7	0.6	8.5	0.44	2.4	—	1.5	630
	3/8 (10A)						9.3					
C37 (Messing), rostfreier Stahl	1/2 (15A)	20	VXZ2C0	0	0.7	0.6	23.0	0.34	6.0	—	1.5	750
	3/4 (20A)						36.0					
Stahl	1 (25A)	25	VXZ2D0	0	0.7	0.6	—	—	9.4	185	1.5	1150
							—					1350

Anm. 1) Der Betrieb des Ventils kann aufgrund der Kapazität der Druckversorgungsquelle (z. B. Pumpen und Kompressoren) oder des Druckverlustes an der Rohrleitungsöffnung instabil werden. Um zu überprüfen, ob die erforderliche Ventilgröße in Ihrer Anwendung eingesetzt werden kann, wenden Sie sich bitte an SMC. Bitte fragen Sie SMC nach der Kompatibilität von Durchfluss des Kreislaufs und Ventilgröße (siehe Seite 21).

Anm. 2) Gewicht der Ausführung mit eingegossenem Kabel: Addieren Sie jeweils 10 g bei Schutzrohranschluss, 30 g bei DIN-Terminal bzw. 60 g bei Anschluss mit Klemmenkasten.

• Im Glossar auf Seite 28 finden Sie Erklärungen zur maximalen Betriebsdruckdifferenz.

Medien- und Umgebungstemperatur

Medientemperatur [°C]	Umgebungstemperatur [°C]
-10 Anm.) bis 60	-20 bis 60

Anm.) Taupunkttemperatur: max. -10°C

Ventilleckagerate

interne Leckage

Dichtungsmaterial	Leckagerate (Druckluft) Anm. 1)
NBR, FKM	15 cm ³ /min oder weniger (Aluminiumgehäuse)
	15 cm ³ /min oder weniger (Kunststoffgehäuse)
	1 cm ³ /min oder weniger (Metallgehäuse)

externe Leckage

Dichtungsmaterial	Leckagerate (Druckluft) Anm. 1)
NBR, FKM	15 cm ³ /min oder weniger (Aluminiumgehäuse)
	15 cm ³ /min oder weniger (Kunststoffgehäuse)
	1 cm ³ /min oder weniger (Metallgehäuse)

Anm. 1) Leckage ist der Wert bei einer Umgebungstemperatur von 20°C.

Bestellschlüssel (Einzelventil)



VXZ2 **3** **0** **A** **A** **A** **□**

* allgemeine technische Daten
Spulenisolerungsklasse B

Medium
0 für Druckluft

Größe/Ventiltyp

Symbol	Baugröße	Ventiltyp
3	10A	N.C.
A		N.O.
4	15A	N.C.
B		N.O.
5	20A	N.C.
C		N.O.
6	25A	N.C.
D		N.O.

Gehäusematerial/Anschlussgröße/Nennweite

Symbol	Gehäuse material	Anschlussgröße	Nennweite
A	Aluminium	1/4	10
B		3/8	
C	Kunststoff	ø10-Steckverbindung	
D		ø3/8"-Steckverbindung	
E		ø12-Steckverbindung	
F	C37 (Messing)	1/2	15
G	rostfreier Stahl		
H	C37 (Messing)	3/4	20
J	rostfreier Stahl		
K	C37 (Messing)	1	25
L	rostfreier Stahl		

mit Befestigungselement

—	nein
XB	ja

Anm.) Befestigungselement ist beim Kunststoffgehäuse standard. "XB" muss nicht hinzugefügt werden.

* Das Befestigungselement für Gehäuse aus Aluminium, C37 (Messing) und rostfreiem Stahl wird dem Produkt beigelegt.

weitere Optionen

Symbol	Dichtungsmaterial Anm. 1)	ölfrei	Anschlussgewinde
—	NBR	—	Rc, mit Steckverbindung Anm. 2)
A	NBR	—	G
B			NPT
C	FKM	—	Rc, mit Steckverbindung Anm. 2)
D	NBR	○	G
E			NPT
F	FKM	—	G
G			NPT
H	FKM	○	Rc, mit Steckverbindung Anm. 2)
K			G
L			NPT
Z			Rc, mit Steckverbindung Anm. 2)

Anm. 1) Wenn die Beständigkeit gegenüber geringen Ozonkonzentrationen gewünscht ist, wählen Sie als Dichtungsmaterial FKM.

Anm. 2) Bei der Ausführung mit Kunststoffgehäuse sind Steckverbindungen angebracht.

**Weitere Sonderoptionen
siehe S. 19.**

EPDM-Spezifikation:
spezielle elektrische Eingangsrichtung

Anm. 1) VXZ2A0 nur möglich, mit anderen Optionen mit einer Steckverbindung (-, C, H und Z).
Anm. 2) Falls Sie ein Ventil für Druckluft aus C37 (Messing) oder rostfreier Stahl mit der Anschlussgröße 1/4 oder 3/8 benötigen, verwenden Sie das Ventil für Wasser.

Spannung/elektrischer Eingang (Spulenisolerungsklasse: Klasse B)

Symbol	Spannung	elektrischer Eingang	Symbol	Spannung	elektrischer Eingang
A	24 VDC	eingegossene Kabel	Z1W	24 VAC	Klemmenkasten (mit Funkenlöschung)
B	100 VAC		Z1N	12 VDC	
C	110 VAC	eingegossene Kabel (mit Funkenlöschung)	Z1P	48 VAC	Kabeleingang für Schutzrohranschluss (mit Funkenlöschung)
D	200 VAC		Z1Q	220 VAC	
E	230 VAC	Z1R	240 VAC		
F	24 VDC	Z1Y	24 VAC		
G	24 VDC	Z1S	12 VDC		
H	100 VAC	DIN-Terminal (mit Funkenlöschung)	Z1T	12 VDC	Faston-Klemme
J	110 VAC		Z2A	24 VDC	
K	200 VAC		Z2B	100 VAC	
L	230 VAC		Z2C	110 VAC	
M	24 VDC	Klemmenkasten (mit Funkenlöschung, mit Betriebsanzeige)	Z2D	200 VAC	
N	100 VAC		Z2E	230 VAC	
P	110 VAC		Z2F	48 VAC	
Q	200 VAC		Z2G	220 VAC	
R	230 VAC		Z2H	240 VAC	
S	24 VDC		Z2V	24 VAC	
T	100 VAC		Z2J	12 VDC	
U	110 VAC		Z2K	24 VDC	
V	200 VAC		Z2L	100 VAC	
W	230 VAC		Z2M	110 VAC	
Y	24 VDC	Klemmenkasten (mit Funkenlöschung, mit Betriebsanzeige)	Z2N	200 VAC	
Z1A	48 VAC		Z2P	230 VAC	
Z1B	220 VAC		Z2Q	48 VAC	
Z1C	240 VAC		Z2R	220 VAC	
Z1U	24 VAC		Z2S	240 VAC	
Z1D	12 VDC		Z2W	24 VAC	
Z1E	12 VDC		Z2T	12 VDC	
Z1F	48 VAC		Z3A	24 VDC	
Z1G	220 VAC		Z3B	100 VAC	
Z1H	240 VAC		Z3C	110 VAC	
Z1V	24 VAC	DIN-Terminal (mit Funkenlöschung, ohne DIN-Stecker)	Z3D	200 VAC	
Z1J	12 VDC		Z3E	230 VAC	
Z1K	48 VAC		Z3F	48 VAC	
Z1L	220 VAC		Z3G	220 VAC	
Z1M	240 VAC		Z3H	240 VAC	
			Z3V	24 VAC	
			Z3J	12 VDC	

Abmessungen → Seite 22 und folgende



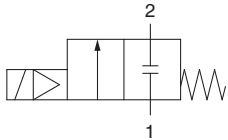
Für Wasser

* Verwendbar mit Druckluft (bis 133 Pa.abs. bei Vakuum).
Beachten Sie, dass die maximale Betriebsdruckdifferenz und Durchflusseigenschaften innerhalb der Spezifikationen für Druckluft bleiben müssen.

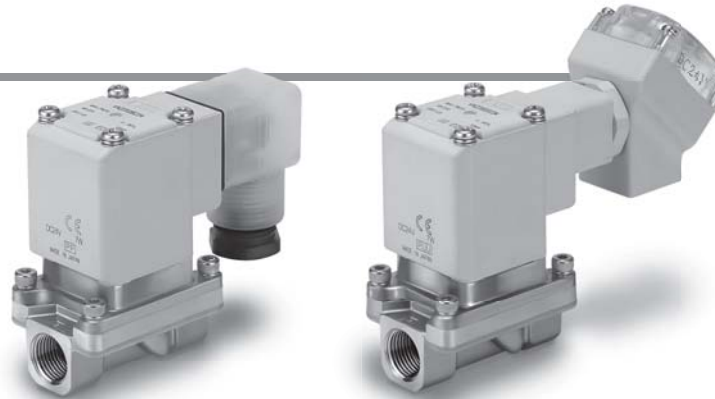
Durchflusseigenschaften

N.C.

Symbol



Wenn das Ventil geschlossen ist, wird der Fluss von Anschluss 1 zu Anschluss 2 blockiert.
Wenn jedoch der Druck in Anschluss 2 höher ist als in Anschluss 1, kann das Ventil das Medium nicht stoppen und dieses fließt von Anschluss 2 zu Anschluss 1.



unbetätigt geschlossen (N.C.)

Gehäuse- material	Anschlussgröße Nenn-Ø	Nennweite [mm]	Modell	min. Betriebs- differenzdruck ^{Anm. 1)} [MPa]	max. Betriebsdifferenzdruck [MPa]		Durchflusseigenschaften		max. Systemdruck [MPa]	Gewicht ^{Anm. 2)} [g]
					AC	DC	Av x 10 ⁻⁶ m ²	Cv		
C37 (Messing), rostfreier Stahl	1/4 (8A)	10	VXZ232	0	1.0	0.7	46	1.9	1.5	600
	3/8 (10A)		58				2.4			
	1/2 (15A)	15	VXZ242				130	5.3		
	3/4 (20A)	20	VXZ252				220	9.2		
	1 (25A)	25	VXZ262				245	10.2		

Anm. 1) Der Betrieb des Ventils kann aufgrund der Kapazität der Druckversorgungsquelle (z. B. Pumpen und Kompressoren) oder des Druckverlustes an der Rohrleitungsöffnung instabil werden. Um zu überprüfen, ob die erforderliche Ventilgröße in Ihrer Anwendung eingesetzt werden kann, wenden Sie sich bitte an SMC. Bitte fragen Sie SMC nach der Kompatibilität von Durchfluss des Kreislaufs und Ventilgröße (siehe Seite 21).

Anm. 2) Gewicht der Ausführung mit eingegossenem Kabel: Addieren Sie jeweils 10 g bei Schutzrohranschluss, 30 g bei DIN-Terminal bzw. 60 g bei Anschluss mit Klemmenkasten.
● Im Glossar auf Seite 28 finden Sie Erklärungen zur maximalen Betriebsdruckdifferenz.

Medien- und Umgebungstemperatur

Medientemperatur [°C]	Umgebungstemperatur [°C]
1 bis 60	-20 bis 60

Anm.) ohne Gefrieren

Ventilleckgerate

interne Leckage

Dichtungsmaterial	Leckagerate (Wasser) ^{Anm. 1)}
NBR, FKM	0.1 cm ³ /min oder weniger

externe Leckage

Dichtungsmaterial	Leckagerate (Wasser) ^{Anm. 1)}
NBR, FKM	0.1 cm ³ /min oder weniger

Anm. 1) Leckage ist der Wert bei einer Umgebungstemperatur von 20°C.

Technische
Daten

Für Druckluft

Für Wasser

Für Öl

Für Heißwasser

Für Hoch-
temperaturöl

Optionen

Konstruktion

Abmessungen

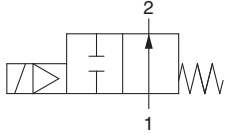
Serie VXZ



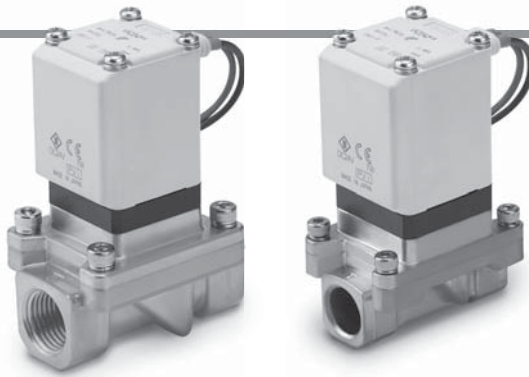
Durchflusseigenschaften

N.O.

Symbol



Wenn das Ventil geschlossen ist, wird der Fluss von Anschluss 1 zu Anschluss 2 blockiert. Wenn jedoch der Druck in Anschluss 2 höher ist als in Anschluss 1, kann das Ventil das Medium nicht stoppen und dieses fließt von Anschluss 2 zu Anschluss 1.



unbetätigt geöffnet (N.O)

Gehäuse- material	Anschlussgröße Nenn-Ø	Nennweite [mm]	Modell	min. Betriebs- differenzdruck ^{Anm. 1)} [MPa]	max. Betriebsdifferenzdruck [MPa]		Durchflusseigenschaften		max. Systemdruck [MPa]	Gewicht ^{Anm. 2)} [g]
					AC	DC	Av x 10 ⁻⁶ m ²	Cv		
C37 (Messing), rostfreier Stahl	1/4 (8A)	10	VXZ2A2	0	0.7	0.6	46	1.9	1.5	630
	3/8 (10A)		VXZ2B2				58	2.4		
	1/2 (15A)	VXZ2C2	130				5.3			
	3/4 (20A)	VXZ2C2	220				9.2			
	1 (25A)	VXZ2D2	245				10.2			

Anm. 1) Der Betrieb des Ventils kann aufgrund der Kapazität der Druckversorgungsquelle (z. B. Pumpen und Kompressoren) oder des Druckverlustes an der Rohrleitungsöffnung instabil werden. Um zu überprüfen, ob die erforderliche Ventilgröße in Ihrer Anwendung eingesetzt werden kann, wenden Sie sich bitte an SMC. Bitte fragen Sie SMC nach der Kompatibilität von Durchfluss des Kreislaufs und Ventilgröße (siehe Seite 21).

Anm. 2) Gewicht der Ausführung mit eingegossenem Kabel: Addieren Sie jeweils 10 g bei Schutzrohranschluss, 30 g bei DIN-Terminal bzw. 60 g bei Anschluss mit Klemmenkasten.

• Im Glossar auf Seite 28 finden Sie Erklärungen zur maximalen Betriebsdruckdifferenz.

Medien- und Umgebungstemperatur

Medientemperatur [°C]	Umgebungstemperatur [°C]
1 bis 60	-20 bis 60

Anm.) ohne Gefrieren

Ventilleckgerate

interne Leckage

Dichtungsmaterial	Leckagerate (Wasser) ^{Anm. 1)}
NBR, FKM	0.1 cm ³ /min oder weniger

externe Leckage

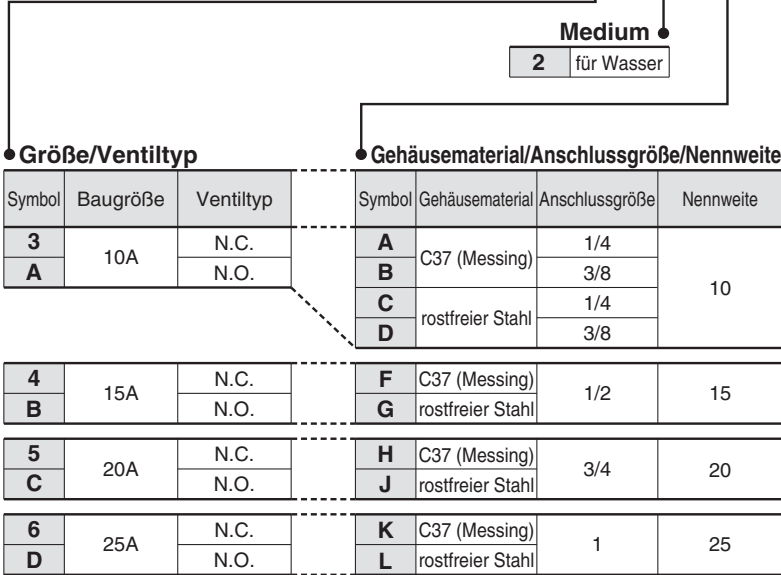
Dichtungsmaterial	Leckagerate (Wasser) ^{Anm. 1)}
NBR, FKM	0.1 cm ³ /min oder weniger

Anm. 1) Leckage ist der Wert bei einer Umgebungstemperatur von 20°C.

Bestellschlüssel (Einzelventil)

VXZ2 **3** **2** **A** **A** **A**

* allgemeine technische Daten
Spulenisolerungsklasse B



• mit Befestigungselement

—	nein
XB	ja

* Das Befestigungselement wird dem Produkt beigelegt (nicht montiert).

• weitere Optionen

Symbol	Dichtungsmaterial <small>Anm.)</small>	ölfrei	Anschlussgewinde
—	NBR	—	Rc
A	NBR	—	G
B			NPT
C	FKM	—	Rc
D	NBR	○	G
E			NPT
F	FKM	—	G
G			NPT
H	FKM	○	Rc
K			G
L			NPT
Z	NBR	○	Rc

Anm.) Wenn die Beständigkeit gegenüber geringen Ozonkonzentrationen und Deionat gewünscht ist, wählen Sie als Dichtungsmaterial FKM.

Weitere Sonderoptionen
siehe S. 19.

EPDM-Spezifikation:
spezielle elektrische Eingangsrichtung

Spannung/elektrischer Eingang (Spulenisolerungsklasse: Klasse B)

Symbol	Spannung	elektrischer Eingang	Symbol	Spannung	elektrischer Eingang	
A	24 VDC	eingegossene Kabel	Z1W	24 VAC	Klemmenkasten (mit Funkenlöschung)	
B	100 VAC		Z1N	12 VDC		
C	110 VAC		Z1P	48 VAC	Kabeleingang für Schutzrohranschluss (mit Funkenlöschung)	
D	200 VAC		Z1Q	220 VAC		
E	230 VAC		Z1R	240 VAC		
F	24 VDC	Z1Y	24 VAC			
G	24 VDC	DIN-Terminal (mit Funkenlöschung)	Z1S	12 VDC	Faston-Klemme	
H	100 VAC		Z1T	12 VDC		
J	110 VAC		Klemmenkasten (mit Funkenlöschung)	Z2A	24 VDC	DIN-Terminal (mit Funkenlöschung, mit Betriebsanzeige)
K	200 VAC			Z2B	100 VAC	
L	230 VAC	Z2C		110 VAC		
M	24 VDC	Z2D		200 VAC		
N	100 VAC	Z2E		230 VAC		
P	110 VAC	Kabeleingang für Schutzrohranschluss (mit Funkenlöschung)	Z2F	48 VAC		
Q	200 VAC		Z2G	220 VAC		
R	230 VAC		Z2H	240 VAC		
S	24 VDC	Faston-Klemme	Z2V	24 VAC		
T	100 VAC		Z2J	12 VDC		
U	110 VAC	Klemmenkasten (mit Funkenlöschung, mit Betriebsanzeige)	Z2K	24 VDC		
V	200 VAC		Z2L	100 VAC		
W	230 VAC		Z2M	110 VAC		
Y	24 VDC		Z2N	200 VAC		
Z1A	48 VAC		Z2P	230 VAC		
Z1B	220 VAC	eingegossene Kabel (mit Funkenlöschung)	Z2Q	48 VAC		
Z1C	240 VAC		Z2R	220 VAC		
Z1U	24 VAC		Z2S	240 VAC		
Z1D	12 VDC		Z2W	24 VAC		
Z1E	12 VDC	eingegossene Kabel (mit Funkenlöschung)	Z2T	12 VDC		
Z1F	48 VAC		Z3A	24 VDC		
Z1G	220 VAC	DIN-Terminal (mit Funkenlöschung, ohne DIN-Stecker)	Z3B	100 VAC		
Z1H	240 VAC		Z3C	110 VAC		
Z1V	24 VAC		Z3D	200 VAC		
Z1J	12 VDC		Z3E	230 VAC		
Z1K	48 VAC		Z3F	48 VAC		
Z1L	220 VAC	Klemmenkasten (mit Funkenlöschung)	Z3G	220 VAC		
Z1M	240 VAC		Z3H	240 VAC		
			Z3V	24 VAC		
			Z3J	12 VDC		

Abmessungen → Seite 24 und folgende

Technische Daten

Für Druckluft

Für Wasser

Für Öl

Für Heißwasser

Für Hochtemperaturöl

Optionen

Konstruktion

Abmessungen

Serie VXZ



Für Öl

* Kann mit Druckluft und Wasser verwendet werden. Beachten Sie, dass die maximale Betriebsdruckdifferenz und Durchflusseigenschaften innerhalb der Spezifikationen des verwendeten Mediums bleiben müssen.

⚠ Öl als Medium

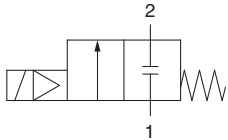
Die kinematische Viskosität darf folgenden Wert nicht überschreiten: 50 mm²/s.

Die Spezialbauweise des Ankers im Ventil mit eingebautem Vollweggleichrichter sorgt für eine Verbesserung der AUS-Ansprechzeit, durch einen Freiraum an der Anschlagfläche im eingeschalteten Zustand.

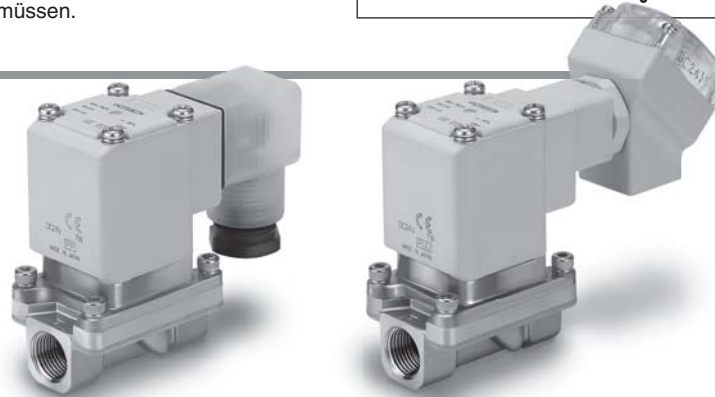
Durchflusseigenschaften

N.C.

Symbol



Wenn das Ventil geschlossen ist, wird der Fluss von Anschluss 1 zu Anschluss 2 blockiert. Wenn jedoch der Druck in Anschluss 2 höher ist als in Anschluss 1, kann das Ventil das Medium nicht stoppen und dieses fließt von Anschluss 2 zu Anschluss 1.



unbetätigt geschlossen (N.C.)

Gehäusematerial	Anschlussgröße Nenn-Ø	Nennweite [mm]	Modell	min. Betriebsdifferenzdruck Anm. 1) [MPa]	max. Betriebsdifferenzdruck [MPa]		Durchflusseigenschaften		max. Systemdruck [MPa]	Gewicht Anm. 2) [g]
					AC	DC	Av x 10 ⁻⁶ m ²	Cv		
C37 (Messing), rostfreier Stahl	1/4 (8A)	10	VXZ233	0	0.7		46	1.9	1.5	600
	3/8 (10A)		VXZ243				58	2.4		720
	1/2 (15A)	VXZ253	130				5.3	1100		
	3/4 (20A)	VXZ253	220				9.2	1300		
	1 (25A)	VXZ263	245				10.2			

Anm. 1) Der Betrieb des Ventils kann aufgrund der Kapazität der Druckversorgungsquelle (z. B. Pumpen und Kompressoren) oder des Druckverlustes an der Rohrleitungsöffnung instabil werden. Um zu überprüfen, ob die erforderliche Ventilgröße in Ihrer Anwendung eingesetzt werden kann, wenden Sie sich bitte an SMC. Bitte fragen Sie SMC nach der Kompatibilität von Durchfluss des Kreislaufs und Ventilgröße (siehe Seite 21).

Anm. 2) Gewicht der Ausführung mit eingegossenem Kabel: Addieren Sie jeweils 10 g bei Schutzrohranschluss, 30 g bei DIN-Terminal bzw. 60 g bei Anschluss mit Klemmenkasten.

• Im Glossar auf Seite 28 finden Sie Erklärungen zur max. Betriebsdruckdifferenz.

Medien- und Umgebungstemperatur

Medientemperatur [°C]	Umgebungstemperatur [°C]
-5 Anm.) bis 60	-20 bis 60

Anm.) Kinematische Viskosität: max. 50 mm²/s

Ventilleckgerate

interne Leckage

Dichtungsmaterial	Leckagerate (Öl) Anm.)
FKM	0.1 cm ³ /min oder weniger

externe Leckage

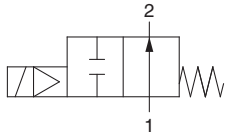
Dichtungsmaterial	Leckagerate (Öl) Anm.)
FKM	0.1 cm ³ /min oder weniger

Anm.) Leckage ist der Wert bei einer Umgebungstemperatur von 20°C.

Durchflusseigenschaften

N.O.

Symbol



Wenn das Ventil geschlossen ist, wird der Fluss von Anschluss 1 zu Anschluss 2 blockiert. Wenn jedoch der Druck in Anschluss 2 höher ist als in Anschluss 1, kann das Ventil das Medium nicht stoppen und dieses fließt von Anschluss 2 zu Anschluss 1.



unbetätigt geöffnet (N.O)

Gehäuse- material	Anschlussgröße Nenn-Ø	Nennweite [mm]	Modell	min. Betriebs- differenzdruck Anm. 1) [MPa]	max. Betriebsdifferenzdruck [MPa]		Durchflusseigenschaften		max. Systemdruck [MPa]	Gewicht Anm. 2) [g]
					AC	DC	Av x 10 ⁻⁶ m ²	Cv		
C37 (Messing), rostfreier Stahl	1/4 (8A)	10	VXZ2A3	0	0.7	0.6	46	1.9	1.5	630
	3/8 (10A)		VXZ2B3				58	2.4		750
	1/2 (15A)	VXZ2C3	130				5.3	1150		
	3/4 (20A)	VXZ2D3	220				9.2	1350		
	1 (25A)	VXZ2D3	245				10.2			

Anm. 1) Der Betrieb des Ventils kann aufgrund der Kapazität der Druckversorgungsquelle (z. B. Pumpen und Kompressoren) oder des Druckverlustes an der Rohrleitungsöffnung instabil werden. Um zu überprüfen, ob die erforderliche Ventilgröße in Ihrer Anwendung eingesetzt werden kann, wenden Sie sich bitte an SMC. Bitte fragen Sie SMC nach der Kompatibilität von Durchfluss des Kreislaufs und Ventilgröße (siehe Seite 21).

Anm. 2) Gewicht der Ausführung mit eingegossenem Kabel: Addieren Sie jeweils 10 g bei Schutzrohranschluss, 30 g bei DIN-Terminal bzw. 60 g bei Anschluss mit Klemmenkasten.

• Im Glossar auf Seite 28 finden Sie Erklärungen zur max. Betriebsdifferenzdruckdifferenz.

Medien- und Umgebungstemperatur

Medientemperatur [°C]	Umgebungstemperatur [°C]
-5 Anm.) bis 60	-20 bis 60

Anm.) Kinematische Viskosität: max. 50 mm²/s

Ventilleckagerate

interne Leckage

Dichtungsmaterial	Leckagerate (Öl) Anm.)
FKM	0.1 cm ³ /min oder weniger

externe Leckage

Dichtungsmaterial	Leckagerate (Öl) Anm.)
FKM	0.1 cm ³ /min oder weniger

Anm.) Leckage ist der Wert bei einer Umgebungstemperatur von 20°C.

Technische
Daten

Für Druckluft

Für Wasser

Für Öl

Für Heißwasser

Für Hoch-
temperaturöl

Optionen

Konstruktion

Abmessungen



Bestellschlüssel (Einzelventil)



VXZ2 **3** **3** **A** **A** **A**

Allgemeine technische Daten

Dichtungsmaterial	FKM
Spulenisolerungsklasse	B

Medium

3 für Öl

mit Befestigungselement

—	nein
XB	ja

* Das Befestigungselement wird dem Produkt beigelegt (nicht montiert).

weitere Optionen

Symbol	ölfrei	Anschlussgewinde
—	—	Rc
A	—	G
B	—	NPT
D	○	G
E	○	NPT
Z	○	Rc

Entnehmen Sie Angaben zu weiteren Sonderoptionen der Seite 19.

spezielle elektrische Eingangsrichtung

Größe/Ventiltyp

Symbol	Baugröße	Ventiltyp
3	10A	N.C.
A		N.O.

Gehäusematerial/Anschlussgröße/Nennweite

Symbol	Gehäusematerial	Anschlussgröße	Nennweite
A	C37 (Messing)	1/4	10
B		3/8	
C		1/4	
D		3/8	

Symbol	Baugröße	Ventiltyp	Symbol	Gehäusematerial	Anschlussgröße	Nennweite
4	15A	N.C.	F	C37 (Messing)	1/2	15
B		N.O.	G	rostfreier Stahl		

Symbol	Baugröße	Ventiltyp	Symbol	Gehäusematerial	Anschlussgröße	Nennweite
5	20A	N.C.	H	C37 (Messing)	3/4	20
C		N.O.	J	rostfreier Stahl		

Symbol	Baugröße	Ventiltyp	Symbol	Gehäusematerial	Anschlussgröße	Nennweite
6	25A	N.C.	K	C37 (Messing)	1	25
D		N.O.	L	rostfreier Stahl		

Spannung/elektrischer Eingang (Spulenisolerungsklasse: Klasse B)

Symbol	Spannung	elektrischer Eingang	Symbol	Spannung	elektrischer Eingang	
A	24 VDC	eingegossene Kabel	Z1W	24 VAC	Klemmenkasten (mit Funkenlöschung)	
B	100 VAC		Z1N	12 VDC		
C	110 VAC	eingegossene Kabel (mit Funkenlöschung)	Z1P	48 VAC	Kabeleingang für Schutzrohranschluss (mit Funkenlöschung)	
D	200 VAC		Z1Q	220 VAC		
E	230 VAC	F	24 VDC	Z1R		240 VAC
F	24 VDC	G	24 VDC	Z1Y		24 VAC
H	100 VAC	DIN-Terminal (mit Funkenlöschung)	Z1S	12 VDC	Faston-Klemme	
J	110 VAC		Z1T	12 VDC		
K	200 VAC		Z2A	24 VDC	DIN-Terminal (mit Funkenlöschung, mit Betriebsanzeige)	
L	230 VAC		Z2B	100 VAC		
M	24 VDC	Z2C	110 VAC			
N	100 VAC	Z2D	200 VAC			
P	110 VAC	Z2E	230 VAC			
Q	200 VAC	Z2F	48 VAC			
R	230 VAC	Z2G	220 VAC			
S	24 VDC	Z2H	240 VAC			
T	100 VAC	Z2V	24 VAC			
U	110 VAC	Kabeleingang für Schutzrohranschluss (mit Funkenlöschung)	Z2J	12 VDC		
V	200 VAC		Z2K	24 VDC		
W	230 VAC	Y	24 VDC	Faston-Klemme		
Y	24 VDC	Z2L	100 VAC			
Z1A	48 VAC	eingegossene Kabel (mit Funkenlöschung)	Z2M	110 VAC		
Z1B	220 VAC		Z2N	200 VAC		
Z1C	240 VAC	Z1U	24 VAC	Klemmenkasten (mit Funkenlöschung, mit Betriebsanzeige)		
Z1D	12 VDC	Z1V	24 VAC			
Z1E	12 VDC	eingegossene Kabel (mit Funkenlöschung)	Z1W	24 VAC		
Z1F	48 VAC	DIN-Terminal (mit Funkenlöschung)	Z1X	12 VDC		
Z1G	220 VAC		Z2P	230 VAC		
Z1H	240 VAC		Z2Q	48 VAC		
Z1I	12 VDC		Z2R	220 VAC		
Z1J	12 VDC		Z2S	240 VAC		
Z1K	48 VAC		Z2T	24 VAC		
Z1L	220 VAC	Klemmenkasten (mit Funkenlöschung)	Z2U	12 VDC		
Z1M	240 VAC		Z2V	24 VAC		
			Z3A	24 VDC	DIN-Terminal (mit Funkenlöschung, ohne DIN-Stecker)	
			Z3B	100 VAC		
			Z3C	110 VAC		
			Z3D	200 VAC		
			Z3E	230 VAC		
			Z3F	48 VAC		
			Z3G	220 VAC		
			Z3H	240 VAC		
			Z3I	24 VAC		
			Z3J	12 VDC		

Abmessungen → Seite 24 und folgende



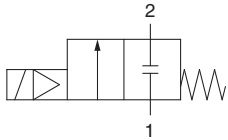
Für Heißwasser

* Verwendbar mit Druckluft (bis 99°C) und Wasser.
Beachten Sie, dass die maximale Betriebsdruckdifferenz und Durchflusseigenschaften innerhalb der Spezifikationen des verwendeten Mediums bleiben

Durchflusseigenschaften

N.C.

Symbol



Wenn das Ventil geschlossen ist, wird der Fluss von Anschluss 1 zu Anschluss 2 blockiert. Wenn jedoch der Druck in Anschluss 2 höher ist als in Anschluss 1, kann das Ventil das Medium nicht stoppen und dieses fließt von Anschluss 2 zu Anschluss 1.



unbetätigt geschlossen (N.C.)

Gehäusematerial	Anschlussgröße Nenn-Ø	Nennweite [mm]	Modell	min. Betriebsdifferenzdruck Anm. 1) [MPa]	max. Betriebsdifferenzdruck [MPa]		Durchflusseigenschaften		max. Systemdruck [MPa]	Gewicht Anm. 2) [g]
					AC	DC	Av x 10 ⁻⁶ m ²	Cv		
C37 (Messing), rostfreier Stahl	1/4 (8A)	10	VXZ235	0	1.0	0.7	46	1.9	1.5	600
	3/8 (10A)		VXZ245				58	2.4		720
	1/2 (15A)	VXZ255	130				5.3	1100		
	3/4 (20A)	VXZ255	220				9.2	1300		
	1 (25A)	VXZ265	245			10.2				

Anm. 1) Der Betrieb des Ventils kann aufgrund der Kapazität der Druckversorgungsquelle (z. B. Pumpen und Kompressoren) oder des Druckverlustes an der Rohrleitungsöffnung instabil werden. Um zu überprüfen, ob die erforderliche Ventilgröße in Ihrer Anwendung eingesetzt werden kann, wenden Sie sich bitte an SMC. Bitte fragen Sie SMC nach der Kompatibilität von Durchfluss des Kreislaufs und Ventilgröße (siehe Seite 21).

Anm. 2) Gewicht der Ausführung mit eingegossenem Kabel: Addieren Sie jeweils 10 g bei Schutzrohranschluss, 30 g bei DIN-Terminal bzw. 60 g bei Anschluss mit Klemmenkasten.

- Im Glossar auf Seite 28 finden Sie Erklärungen zur max. Betriebsdruckdifferenz.

Medien- und Umgebungstemperatur

Medientemperatur [°C]	Umgebungstemperatur [°C]
1 bis 99	-20 bis 60

Anm.) ohne Gefrieren

Ventilleckagerate

interne Leckage

Dichtungsmaterial	Leckagerate (Wasser) Anm.)
EPDM	0.1 cm ³ /min oder weniger

externe Leckage

Dichtungsmaterial	Leckagerate (Wasser) Anm.)
EPDM	0.1 cm ³ /min oder weniger

Anm.) Leckage ist der Wert bei einer Umgebungstemperatur von 20°C.

Technische
Daten

Für Druckluft

Für Wasser

Für Öl

Für Heißwasser

Für Hoch-
temperaturöl

Optionen

Konstruktion

Abmessungen

Serie VXZ

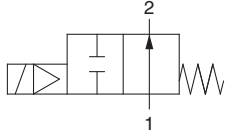


Für Heißwasser

Durchflusseigenschaften

N.O.

Symbol



Wenn das Ventil geschlossen ist, wird der Fluss von Anschluss 1 zu Anschluss 2 blockiert. Wenn jedoch der Druck in Anschluss 2 höher ist als in Anschluss 1, kann das Ventil das Medium nicht stoppen und dieses fließt von Anschluss 2 zu Anschluss 1.



unbetätigt geöffnet (N.O)

Gehäusematerial	Anschlussgröße Nenn-Ø	Nennweite [mm]	Modell	min. Betriebsdifferenzdruck ^{Anm. 1)} [MPa]	max. Betriebsdifferenzdruck [MPa]		Durchflusseigenschaften		max Systemdruck [MPa]	Gewicht ^{Anm. 2)} [g]
					AC	DC	Av x 10 ⁻⁶ m ²	Cv		
C37 (Messing), rostfreier Stahl	1/4 (8A)	10	VXZ2A5	0	0.7	0.6	46	1.9	1.5	630
	3/8 (10A)		VXZ2B5				58	2.4		
	1/2 (15A)	VXZ2C5	130				5.3			
	3/4 (20A)	VXZ2C5	220				9.2			
	1 (25A)	VXZ2D5	245				10.2			

Anm. 1) Der Betrieb des Ventils kann aufgrund der Kapazität der Druckversorgungsquelle (z. B. Pumpen und Kompressoren) oder des Druckverlustes an der Rohrleitungsöffnung instabil werden. Um zu überprüfen, ob die erforderliche Ventilgröße in Ihrer Anwendung eingesetzt werden kann, wenden Sie sich bitte an SMC. Bitte fragen Sie SMC nach der Kompatibilität von Durchfluss des Kreislaufs und Ventilgröße (siehe Seite 21).

Anm. 2) Gewicht der Ausführung mit eingegossenem Kabel: Addieren Sie jeweils 10 g bei Schutzrohranschluss, 30 g bei DIN-Terminal bzw. 60 g bei Anschluss mit Klemmenkasten.

- Im Glossar auf Seite 28 finden Sie Erklärungen zur max. Betriebsdruckdifferenz.

Medien- und Umgebungstemperatur

Medientemperatur [°C]	Umgebungstemperatur [°C]
1 bis 99	-20 bis 60

Anm.) ohne Gefrieren

Ventilleckagerate

interne Leckage

Dichtungsmaterial	Leckagerate (Wasser) ^{Anm.)}
EPDM	0.1 cm ³ /min oder weniger

externe Leckage

Dichtungsmaterial	Leckagerate (Wasser) ^{Anm.)}
EPDM	0.1 cm ³ /min oder weniger

Anm.) Leckage ist der Wert bei einer Umgebungstemperatur von 20°C.



Für Hochtemperaturöl

* Verwendbar mit Druckluft (bis 99°C), Wasser (bis 99°C) und Öl. Beachten Sie, dass die max. Betriebsdruckdifferenz und Durchflusseigenschaften innerhalb der Spezifikationen des verwendeten Mediums bleiben müssen.

⚠ Öl als Medium

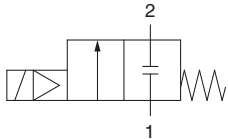
Die kinematische Viskosität darf folgenden Wert nicht überschreiten: 50 mm²/s.

Die Spezialbauweise des Ankers im Ventil mit eingebautem Vollweggleichrichter sorgt für eine Verbesserung der AUS-Ansprechzeit durch einen Freiraum an der Anschlagfläche im eingeschalteten Zustand.

Durchflusseigenschaften

N.C.

Symbol



Wenn das Ventil geschlossen ist, wird der Fluss von Anschluss 1 zu Anschluss 2 blockiert. Wenn jedoch der Druck in Anschluss 2 höher ist als in Anschluss 1, kann das Ventil das Medium nicht stoppen und dieses fließt von Anschluss 2 zu Anschluss 1.



unbetätigt geschlossen (N.C.)

Gehäusematerial	Anschlussgröße Nenn-Ø	Nennweite [mm]	Modell	min. Betriebsdifferenzdruck Anm. 1) [MPa]	max. Betriebsdruckdifferenz [MPa]		Durchflusseigenschaften		max. Systemdruck [MPa]	Gewicht Anm. 2) [g]	
					AC	DC	Av x 10 ⁻⁶ m ²	Cv			
C37 (Messing), rostfreier Stahl	1/4 (8A)	10	VXZ236	0	0.7			46	1.9	1.5	600
	3/8 (10A)							58	2.4		
	1/2 (15A)	15	VXZ246					130	5.3		
	3/4 (20A)	20	VXZ256					220	9.2		
	1 (25A)	25	VXZ266					245	10.2		

Anm. 1) Der Betrieb des Ventils kann aufgrund der Kapazität der Druckversorgungsquelle (z. B. Pumpen und Kompressoren) oder des Druckverlustes an der Rohrleitungsöffnung instabil werden. Um zu überprüfen, ob die erforderliche Ventilgröße in Ihrer Anwendung eingesetzt werden kann, wenden Sie sich bitte an SMC. Bitte fragen Sie SMC nach der Kompatibilität von Durchfluss des Kreislaufs und Ventilgröße (siehe Seite 21).

Anm. 2) Gewicht der Ausführung mit eingegossenem Kabel: Addieren Sie jeweils 10 g bei Schutzrohranschluss, 30 g bei DIN-Terminal bzw. 60 g bei Anschluss mit Klemmenkasten.

- Im Glossar auf Seite 28 finden Sie Erklärungen zur max. Betriebsdruckdifferenz.

Medien- und Umgebungstemperatur

Medientemperatur [°C]	Umgebungstemperatur [°C]
-5 Anm.) bis 100	-20 bis 60

Anm.) Kinematische Viskosität: max. 50 mm²/s

Ventilleckgeräte

interne Leckage

Dichtungsmaterial	Leckagerate (Öl) Anm.)
FKM	0.1 cm ³ /min oder weniger

externe Leckage

Dichtungsmaterial	Leckagerate (Öl) Anm.)
FKM	0.1 cm ³ /min oder weniger

Anm.) Leckage ist der Wert bei einer Umgebungstemperatur von 20°C.

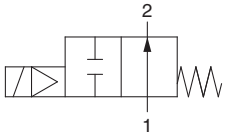


Technische
Daten

Durchflusseigenschaften

N.O.

Symbol



Wenn das Ventil geschlossen ist, wird der Fluss von Anschluss 1 zu Anschluss 2 blockiert. Wenn jedoch der Druck in Anschluss 2 höher ist als in Anschluss 1, kann das Ventil das Medium nicht stoppen und dieses fließt von Anschluss 2 zu Anschluss 1.



Für Druckluft

Für Wasser

Für Öl

unbetätigt geöffnet (N.O)

Gehäuse- material	Anschlussgröße Nenn-Ø	Nennweite [mm]	Modell	min. Betriebs- differenzdruck Anm. 1) [MPa]	max. Betriebsdifferenzdruck [MPa]		Durchflusseigenschaften		max. Systemdruck [MPa]	Gewicht Anm. 2) [g]
					AC	DC	Av x 10 ⁻⁶ m ²	Cv		
C37 (Messing), rostfreier Stahl	1/4 (8A)	10	VXZ2A6	0	0.7	0.6	46	1.9	1.5	630
	3/8 (10A)		VXZ2B6				58	2.4		
	1/2 (15A)	VXZ2C6	130				5.3			
	3/4 (20A)	VXZ2C6	220				9.2			
	1 (25A)	VXZ2D6	245				10.2			

Anm. 1) Der Betrieb des Ventils kann aufgrund der Kapazität der Druckversorgungsquelle (z. B. Pumpen und Kompressoren) oder des Druckverlustes an der Rohrleitungsöffnung instabil werden. Um zu überprüfen, ob die erforderliche Ventilgröße in Ihrer Anwendung eingesetzt werden kann, wenden Sie sich bitte an SMC. Bitte fragen Sie SMC nach der Kompatibilität von Durchfluss des Kreislaufs und Ventilgröße (siehe Seite 21).

Anm. 2) Gewicht der Ausführung mit eingegossenem Kabel: Addieren Sie jeweils 10 g bei Schutzrohranschluss, 30 g bei DIN-Terminal bzw. 60 g bei Anschluss mit Klemmenkasten.

- Im Glossar auf Seite 28 finden Sie Erklärungen zur max. Betriebsdruckdifferenz.

Für Heißwasser

Für Hoch-
temperaturöl

Medien- und Umgebungstemperatur

Medientemperatur [°C]	Umgebungstemperatur [°C]
-5 Anm.) bis 100	-20 bis 60

Anm.) Kinematische Viskosität: max. 50 mm²/s

Ventilleckagerate

interne Leckage

Dichtungsmaterial	Leckagerate (Öl) Anm.)
FKM	0.1 cm ³ /min oder weniger

externe Leckage

Dichtungsmaterial	Leckagerate (Öl) Anm.)
FKM	0.1 cm ³ /min oder weniger

Anm.) Leckage ist der Wert bei einer Umgebungstemperatur von 20°C.

Optionen

Konstruktion

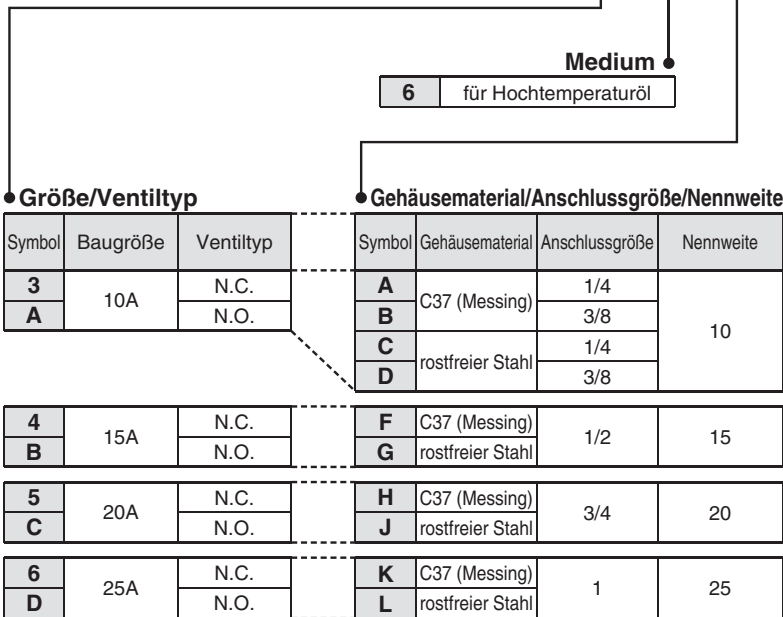
Abmessungen

Bestellschlüssel (Einzelventil)



VXZ2 **3** **6** **A** **A** **A**

Allgemeine technische Daten	
Dichtungsmaterial	FKM
Spulenisolierungsklasse	H



Größe/Ventiltyp

Symbol	Baugröße	Ventiltyp
3	10A	N.C.
A		N.O.

Gehäusematerial/Anschlussgröße/Nennweite

Symbol	Gehäusematerial	Anschlussgröße	Nennweite
A	C37 (Messing)	1/4	10
B		3/8	
C	rostfreier Stahl	1/4	
D		3/8	

4	15A	N.C.	F	C37 (Messing)	1/2	15
B		N.O.	G	rostfreier Stahl		
5	20A	N.C.	H	C37 (Messing)	3/4	20
C		N.O.	J	rostfreier Stahl		

6	25A	N.C.	K	C37 (Messing)	1	25
D		N.O.	L	rostfreier Stahl		

Spannung/elektrischer Eingang (Spulenisolierungsklasse: Klasse H)

Symbol	Spannung	elektrischer Eingang ^{Anm. 3)}	Symbol	Spannung	elektrischer Eingang ^{Anm. 3)}	
A	24 VDC	eingegossene Kabel	Z1P	48 VAC	Kabeleingang für Schutzrohranschluss (mit Funkenlöschung)	
B	100 VAC		Z1Q	220 VAC		
C	110 VAC	eingegossene Kabel (mit Funkenlöschung)	Z1R	240 VAC		
D	200 VAC		Z1Y	24 VAC		
E	230 VAC	DIN-Terminal ^{Anm. 1) 2)} (mit Funkenlöschung)	Z2A	24 VDC		DIN-Terminal ^{Anm. 1) 2)} (mit Funkenlöschung, mit Betriebsanzeige)
G	24 VDC		Z2B	100 VAC		
H	100 VAC		Z2C	110 VAC		
J	110 VAC		Z2D	200 VAC		
K	200 VAC		Z2E	230 VAC		
L	230 VAC		Z2F	48 VAC		
N	100 VAC		Klemmenkasten (mit Funkenlöschung)	Z2G	220 VAC	
P	110 VAC			Z2H	240 VAC	
Q	200 VAC			Z2V	24 VAC	
R	230 VAC			Z2K	24 VDC	
T	100 VAC	Kabeleingang für Schutzrohranschluss (mit Funkenlöschung)	Z2L	100 VAC	Klemmenkasten (mit Funkenlöschung, mit Betriebsanzeige)	
U	110 VAC		Z2M	110 VAC		
V	200 VAC		Z2N	200 VAC		
W	230 VAC		Z2P	230 VAC		
Z1A	48 VAC		eingegossene Kabel (mit Funkenlöschung)	Z2Q		48 VAC
Z1B	220 VAC	Z2R		220 VAC		
Z1C	240 VAC	DIN-Terminal ^{Anm. 1) 2)} (mit Funkenlöschung)	Z2S	240 VAC		
Z1U	24 VAC		Z2W	24 VAC		
Z1F	48 VAC		Klemmenkasten (mit Funkenlöschung)			
Z1G	220 VAC					
Z1H	240 VAC					
Z1V	24 VAC					
Z1K	48 VAC					
Z1L	220 VAC					
Z1M	240 VAC					
Z1W	24 VAC					

Anm. 1) Wechsellspannungsspule für Spulenkategorie „H“ mit DIN-Terminal hat keinen Vollweggleichrichter. Der Vollweggleichrichter ist im DIN-Stecker integriert. Siehe Seite 27, um ihn als Zubehör zu bestellen.
 Anm. 2) Die Isolationsklasse des DIN-Steckers ist „B.“
 Anm. 3) Faston-Klemmen sind nicht erhältlich.

mit Befestigungselement

—	nein
XB	ja

* Das Befestigungselement wird dem Produkt beigelegt (nicht montiert).

weitere Optionen

Symbol	ölfrei	Anschlussgewinde
—	—	Rc
A	—	G
B	—	NPT
D	○	G
E	○	NPT
Z	○	Rc

Entnehmen Sie Angaben zu weiteren Sonderoptionen der Seite 19.

spezielle elektrische Eingangsrichtung

EPDM-Spezifikation:

VXZ X332

Geben Sie eine Standardbestellnummer ein.

EPDM-Spezifikation:

Einbaulage Spule

Symbol	Technische Daten	
	elektrische Eingangsrichtung	Befestigungselement
—	IN-Seite (Standard)	ohne
A	90°	
B	180°	
C	270°	
D	IN-Seite (Standard)	mit Befestigungselement *1
E	90°	
F	180°	
G	270°	

*1 Kunststoffgehäuse ist nicht erhältlich.

*2 Für Druckluft und Wasser erhältlich.

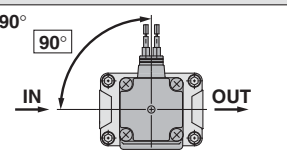
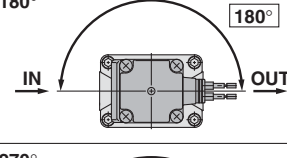
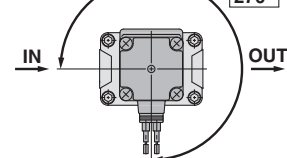
*3 "Weitere Optionen", die kombiniert werden können, sind —, A, B, D, E, Z.

Spezielle elektrische Eingangsrichtung

VXZ2 XC A

Geben Sie eine Standardbestellnummer ein.

Symbol	Befestigungselement
XC	ohne Befestigungselement
XB*	mit Befestigungselement

Symbol	Rotationswinkel
A	90° 
B	180° 
C	270° 

*1 Befestigungselement ist standardmäßig am Kunststoffgehäuse montiert (VXZ2_A^C₀^D□), deshalb ist der Zusatz XB der Teilenummer nicht erforderlich.

*2 Das Befestigungselement wird dem Ventil beigelegt.

Technische Daten

Für Druckluft

Für Wasser

Für Öl

Für Heißwasser

Für Hochtemperaturöl

Optionen

Konstruktion

Abmessungen

* Geben Sie die Symbole in der unten gezeigten Reihenfolge ein, wenn Sie eine Kombination aus elektrischen Optionen, sonstigen Optionen, etc. bestellen.

Beispiel: VXZ2 3 2 A Z 1A Z XB A

elektrische Option

weitere Optionen

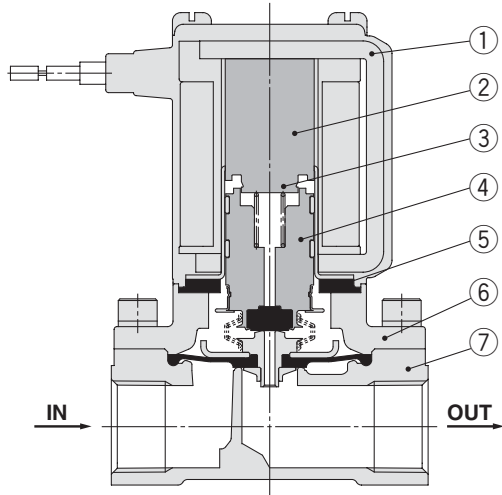
spezielle elektrische Eingangsrichtung

mit Befestigungselement

Serie VXZ Konstruktion

unbetätigt geschlossen (N.C.)

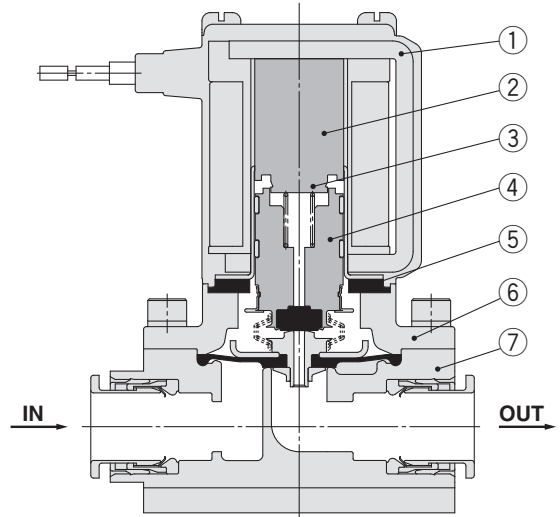
Gehäusematerial: Aluminium, C37 (Messing), rostfreier Stahl



Stückliste

Nr.	Beschreibung	Material
1	Magnetspule	Cu + Fe + Kunststoff
2	Kern	rostfreier Stahl
3	Rückstellfeder	rostfreier Stahl
4	Anker/Membran	rostfreier Stahl NBR, FKM, EPDM
5	Anschlag	NBR, FKM, EPDM
6	Deckel	Aluminium, C37 (Messing), rostfreier Stahl
7	Gehäuse	Aluminium, C37 (Messing), rostfreier Stahl

Gehäusematerial: Kunststoff

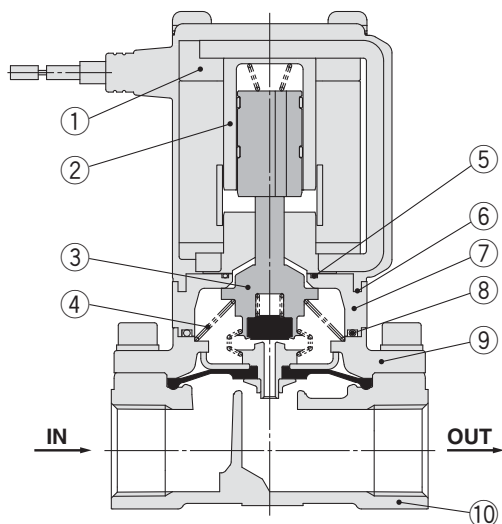


Stückliste

Nr.	Beschreibung	Material
1	Magnetspule	Cu + Fe + Kunststoff
2	Kern	rostfreier Stahl
3	Rückstellfeder	rostfreier Stahl
4	Anker/Membran	rostfreier Stahl NBR, FKM
5	Anschlag	NBR, FKM
6	Deckel	Aluminium
7	Gehäuse	Kunststoff (PBT)

unbetätigt geöffnet (N.O)

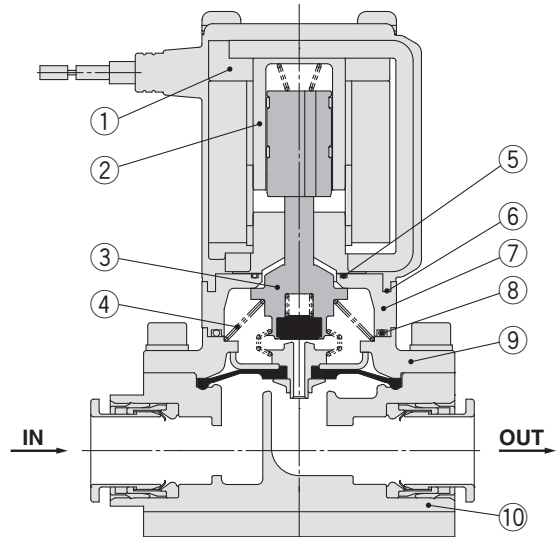
Gehäusematerial: Aluminium, C37 (Messing), rostfreier Stahl



Stückliste

Nr.	Beschreibung	Material
1	Magnetspule	Cu + Fe + Kunststoff
2	Buchse	rostfreier Stahl, Kunststoff (PPS)
3	Ventilstößel/Membran	rostfreier Stahl NBR, FKM, EPDM
4	Feder	rostfreier Stahl
5	O-Ring A	NBR, FKM, EPDM
6	O-Ring B	NBR, FKM, EPDM
7	Adapter	Kunststoff (PPS)
8	O-Ring C	NBR, FKM, EPDM
9	Deckel	Aluminium, C37 (Messing), rostfreier Stahl
10	Gehäuse	Aluminium, C37 (Messing), rostfreier Stahl

Gehäusematerial: Kunststoff



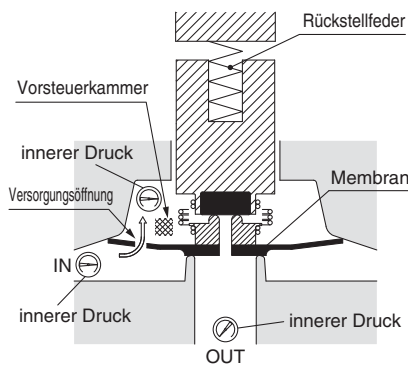
Stückliste

Nr.	Beschreibung	Material
1	Magnetspule	Cu + Fe + Kunststoff
2	Buchse	rostfreier Stahl, Kunststoff (PPS)
3	Ventilstößel/Membran	rostfreier Stahl NBR, FKM
4	Feder	rostfreier Stahl
5	O-Ring A	NBR, FKM
6	O-Ring B	NBR, FKM
7	Adapter	Kunststoff (PPS)
8	O-Ring C	NBR, FKM
9	Deckel	Aluminium
10	Gehäuse	Kunststoff (PBT)

Funktionsprinzip

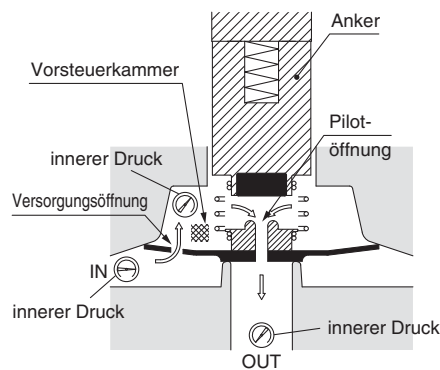
spannungsfrei

Das Medium strömt bei IN ein und dann weiter durch die Versorgungsöffnung, um die Vorsteuerkammer zu füllen. Das Hauptventil wird durch den Druck in der Vorsteuerkammer und der Gegenkraft der Rückstellfeder geschlossen.



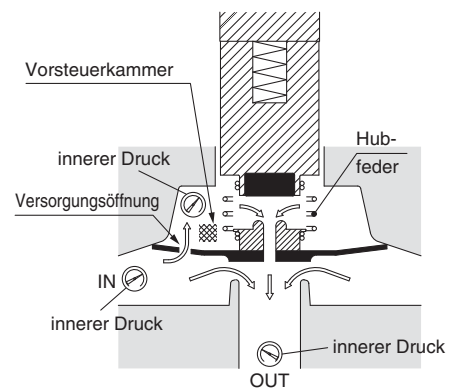
unmittelbar nach Erregung (Pilotventil offen)

Wenn die Spule an Spannung gelegt wird, wird der Anker angezogen und öffnet die Pilotöffnung. Das Medium, das die Vorsteuerkammer füllt, fließt durch die Pilotöffnung zur OUT-Seite.



erregt (Hauptventilseite)

Der Druck in der Vorsteuerkammer nimmt ab, dadurch dass das Medium durch die Pilotöffnung abfließt. Da die Kraft, die das Ventil niederdrückt, durch das Abfließen des Mediums verringert wird, gewinnt die Kraft, die das Hauptventil hochdrückt, gegenüber der Niederdruckkraft die Oberhand und öffnet das Hauptventil. Das Hauptventil öffnet sich durch die Gegenkraft der Hubfeder, selbst wenn der Druck auf der IN-Seite 0 MPa oder sehr gering ist.



⚠️ Warnung

Instabiler Durchfluss kann mit dem Produkt unter folgenden Bedingungen auftreten: • geringe Förderleistung von Pumpe, Kompressor, etc. • Einsatz mehrerer Bögen oder T-Stücke im Kreislauf oder • dünne Düsen am Ende der Rohrleitung installiert, etc. Dies kann zu Störungen beim Öffnen/Schliessen der Ventile oder zum Oszillieren der Membran führen und Funktionsstörungen der Ventile verursachen. Wenn die Produkte mit Vakuum verwendet werden, dann kann aufgrund dieser Bedingungen der Vakuumpegel instabil werden. Bitte prüfen Sie den Durchfluss im Kreislauf und wenden Sie sich an SMC bezüglich der Eignung des Ventils.

Technische Daten

Für Druckluft

Für Wasser

Für Öl

Für Heißwasser

Für Hochtemperaturöl

Optionen

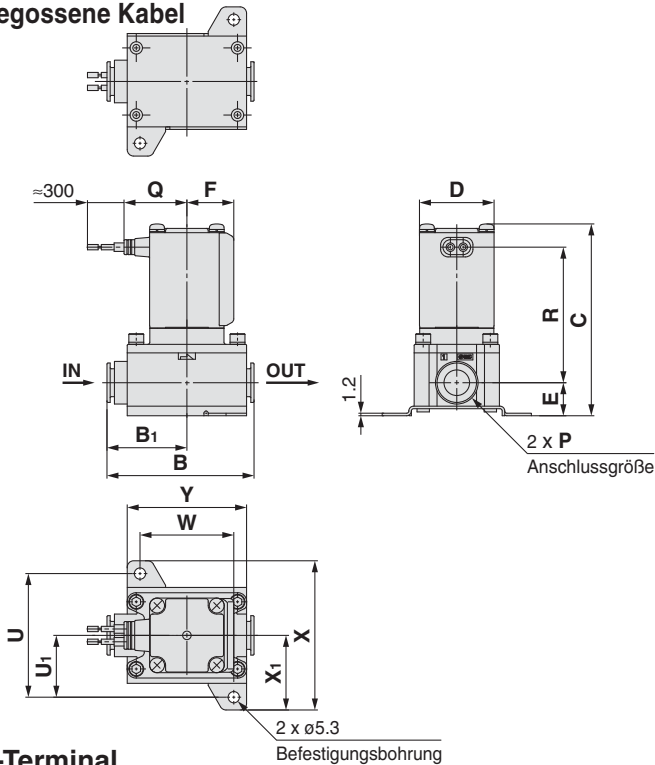
Konstruktion

Abmessungen

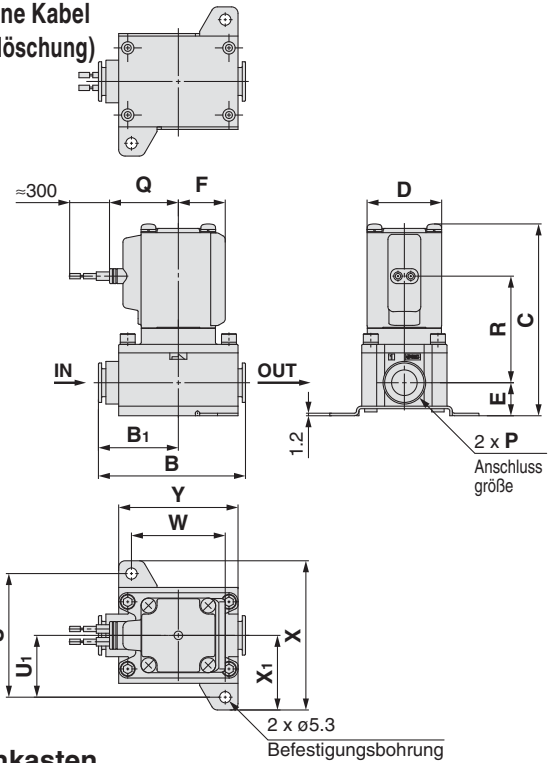


Abmessungen/Gehäusematerialien: Kunststoff (Steckverbindung)

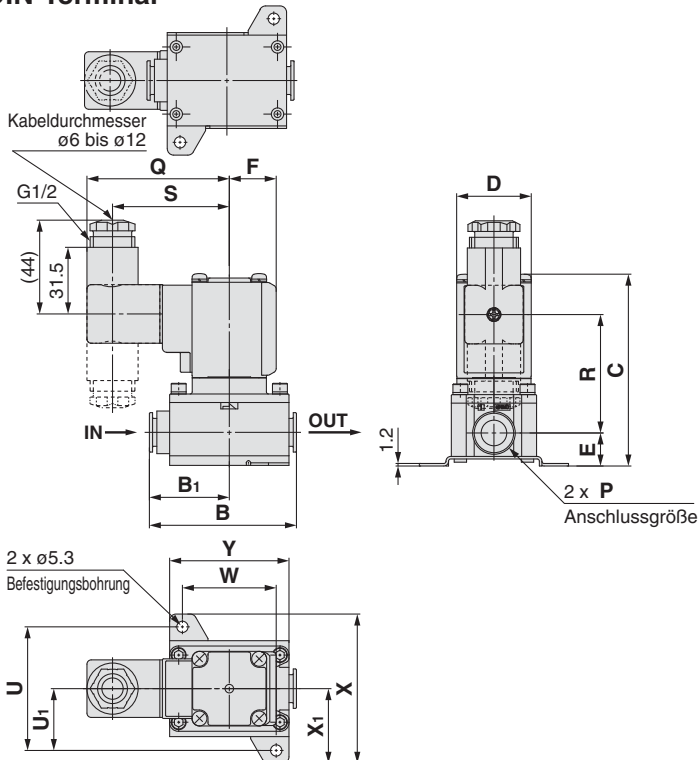
eingegossene Kabel



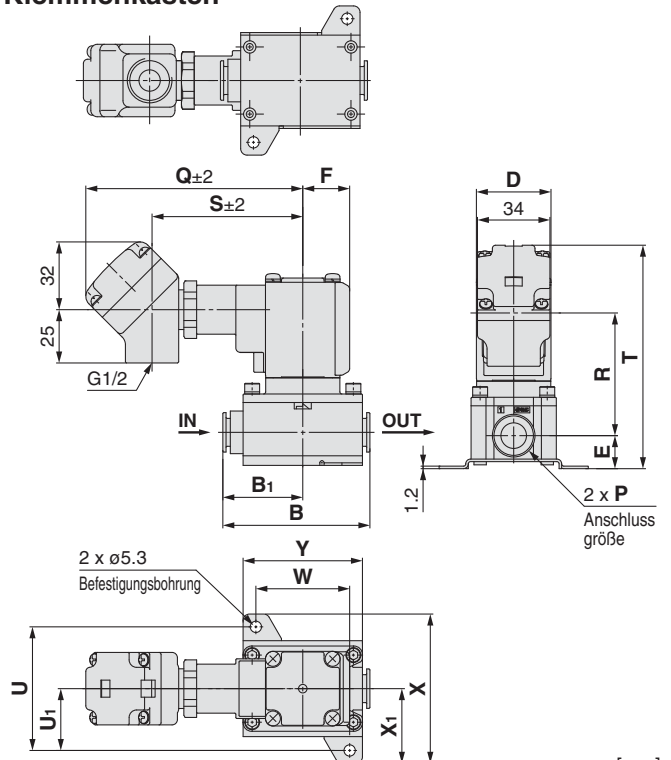
eingegossene Kabel
(mit Funkenlöschung)



DIN-Terminal



Klemmenkasten



[mm]

Modell	Steckverbindung P	B	B ₁	C	D	E	F	Befestigungswinkel					
								U	U ₁	W	X	X ₁	Y
VXZ ³ _A	ø10, ø3/8", ø12	69	37.5	90 (96.5)	35	15.5	22	54	27	44	65	32.5	56

Informationen über die Handhabung von Steckverbindungen und geeignete Schläuche siehe die KQ2 Serie Steckverbindungen auf der SMC-Website <http://www.smc.de>

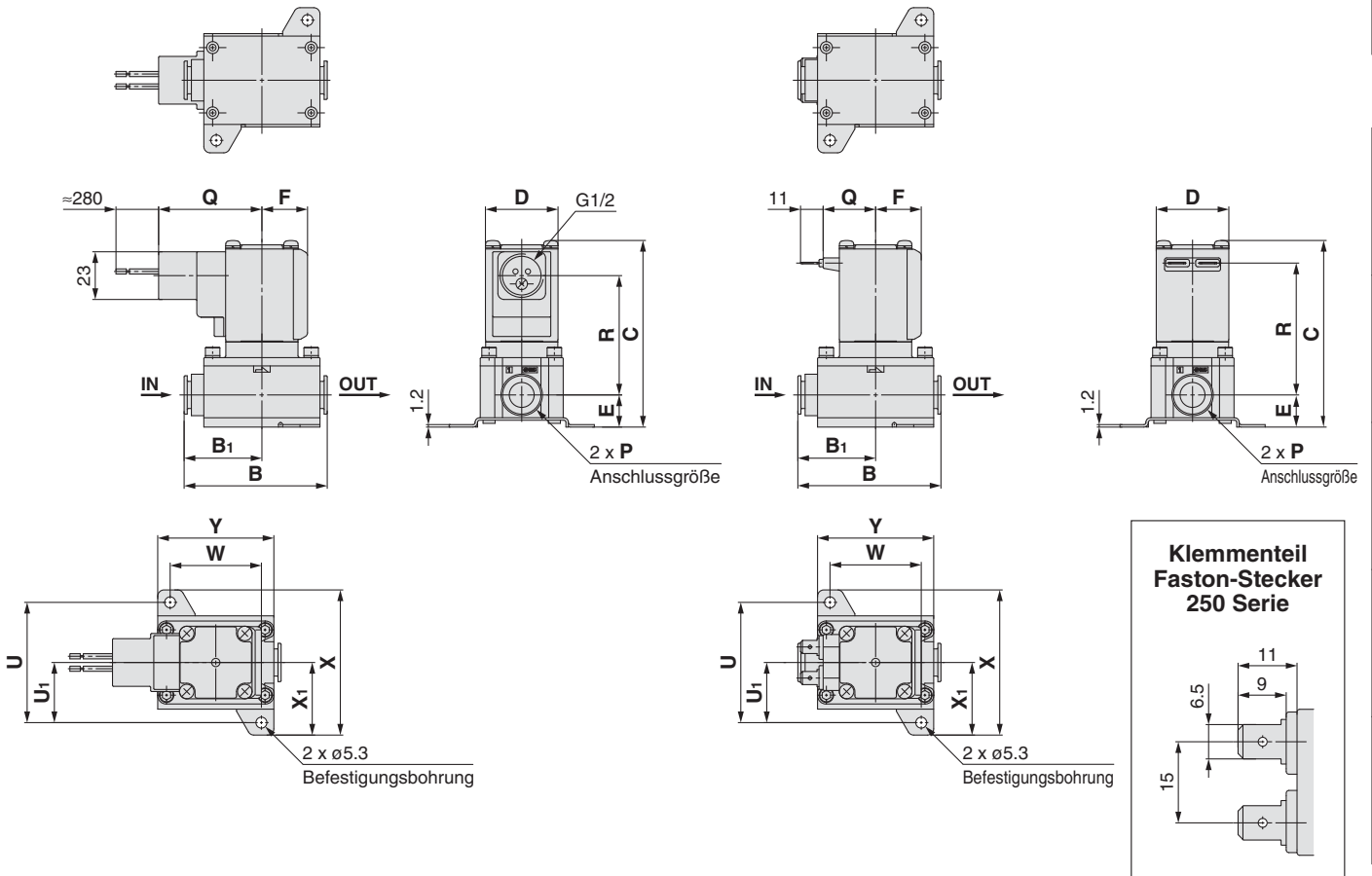
Modell	Steckverbindung P	elektrischer Eingang										
		eingegossene Kabel		eingegossene Kabel (mit Funkenlöschung)		DIN-Terminal			Klemmenkasten			
		Q	R	Q	R	Q	R	S	Q	R	S	T
VXZ ³ _A	ø10, ø3/8", ø12	29.5	63.5 (70)	32.5	50 (56.5)	67	55.5 (62)	55	102	57.5 (64)	71	105 (111.5)

() sind die Abmessungen für die drucklos geöffnete Ausführung (N.O.).

Abmessungen/Gehäusematerialien: Kunststoff (Steckverbindung)

Kabeleingang für Schutzrohranschluss

mit Faston-Klemme



- Technische Daten
- Für Druckluft
- Für Wasser
- Für Öl
- Für Heißwasser
- Für Hochtemperaturöl

Modell	Steckverbindung P	B	B ₁	C	D	E	F	Befestigungswinkel					
								U	U ₁	W	X	X ₁	Y
VXZ2 ³ _A	ø10, ø3/8", ø12	69	37.5	90 (96.5)	35	15.5	22	54	27	44	65	32.5	56

Modell	Steckverbindung P	Elektrischer Eingang			
		Kabeleingang für Schutzrohranschluss		Faston	
		Q	R	Q	R
VXZ2 ³ _A	ø10, ø3/8", ø12	50	57.5 (64)	25.5	63.5 (70)

() sind die Abmessungen für die unbetätigt geöffnete Ausführung (N.O.).

- Optionen
- Konstruktion
- Abmessungen

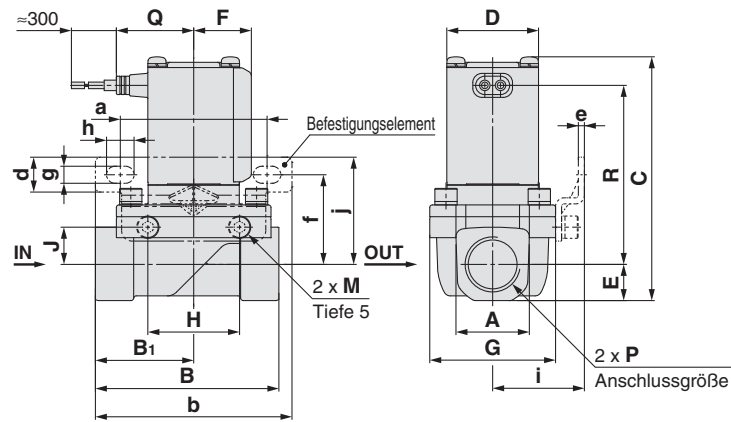
Serie VXZ



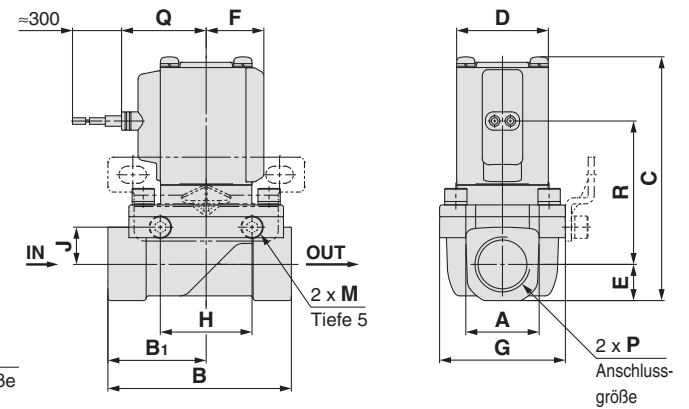
Für Druckluft, Wasser, Öl

Abmessungen/Gehäusematerialien: Aluminium, C37 (Messing), rostfreier Stahl

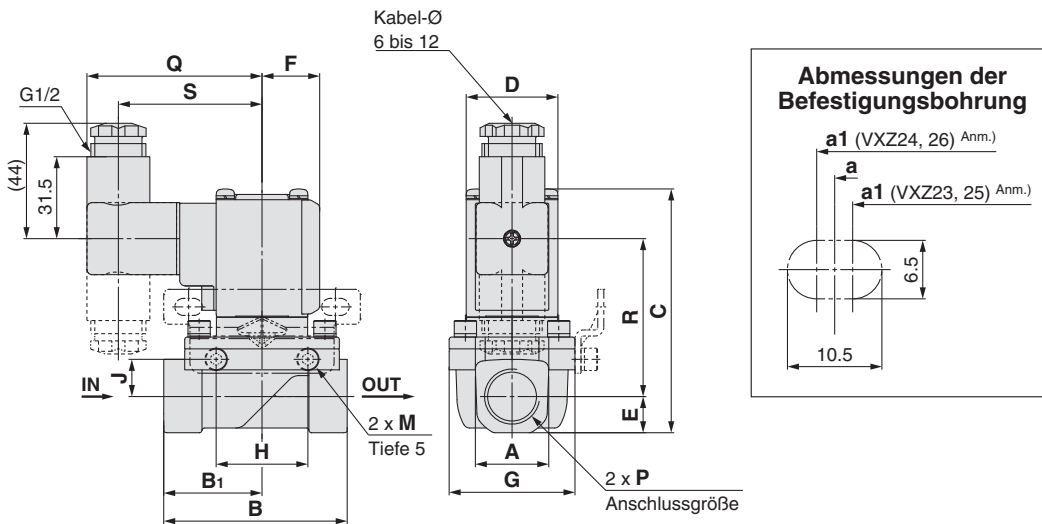
eingegossene Kabel



eingegossene Kabel (mit Funkenlöschung)



DIN-Terminal



[mm]

Modell	Anschlussgröße P	A	B	B ₁	C	D	E	F	G	H	J	M
VXZ ³ _A	1/4, 3/8	21 <22>	57	28.5	85 (91.5)	35	10.5	22	40	35	10	M5
VXZ ⁴ _B	1/2	28	70	37.5	93 (99.5)	35	14	22	48	35	14.2	M5
VXZ ⁵ _C	3/4	33.5	71	38.5	104 (110.5)	40	17	24.5	62	33	15.2	M6
VXZ ⁶ _D	1	42	95	49.5	110 (116)	40	20	24.5	66	37	17.2	M6

Modell	Anschlussgröße P	Befestigungswinkel									
		a	a ₁ (Anm.)	b	d	e	f	g	h	i	j
VXZ ³ _A	1/4, 3/8	56	52	75		2.3	30	6.5	10.5	31	37
VXZ ⁴ _B	1/2	56	60	75		2.3	34.5	6.5	10.5	35	41
VXZ ⁵ _C	3/4	70.5	68	92	13.5	2.3	39	6.5	10.5	43	46
VXZ ⁶ _D	1	70.5	73	92		2.3	41	6.5	10.5	45	48

Modell	Anschlussgröße P	elektrischer Eingang						
		eingegossene Kabel		eingegossene Kabel (mit Funkenlöschung)		DIN-Terminal		
		Q	R	Q	R	Q	R	S
VXZ ³ _A	1/4, 3/8	29.5	63.5 (70)	32.5	50 (56.5)	67	55.5 (62)	55
VXZ ⁴ _B	1/2	29.5	68.5 (74.5)	32.5	55 (61)	67	60.5 (66.5)	55
VXZ ⁵ _C	3/4	32	76.5 (83)	35	63 (69.5)	69.5	68.5 (75)	57.5
VXZ ⁶ _D	1	32	79.5 (85)	35	66 (71.5)	69.5	71.5 (77)	57.5

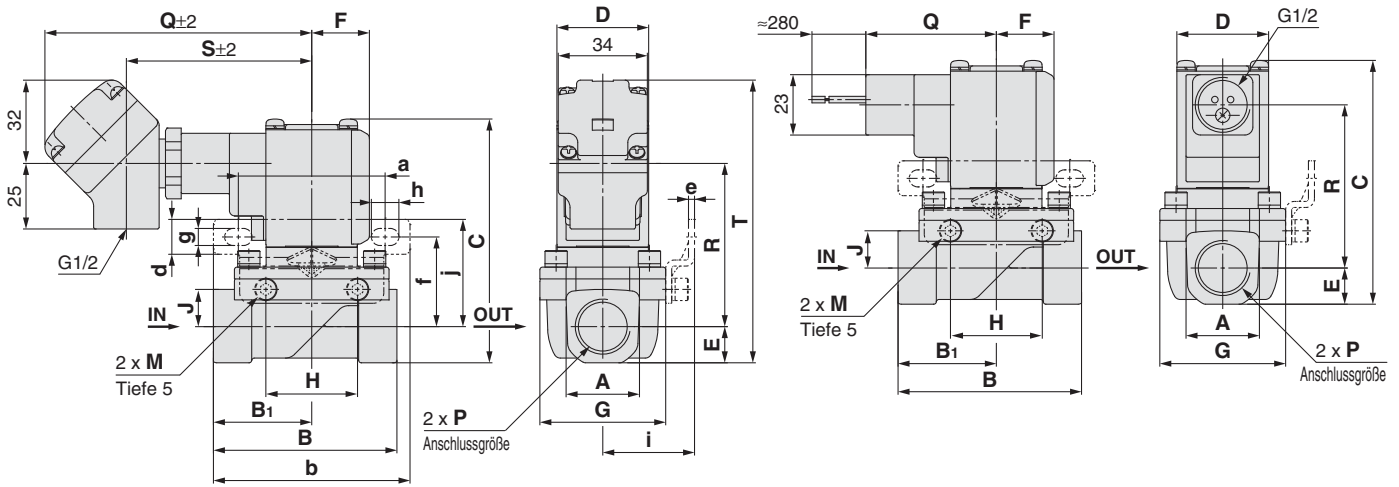
() sind die Abmessungen für die unbetätigt geöffnete Ausführung (N.O.). < > sind die Abmessungen des Aluminiumgehäuses.
Anm.) alte VXZ Befestigungsbohrung Mittelstellung



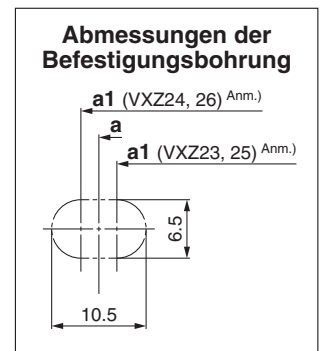
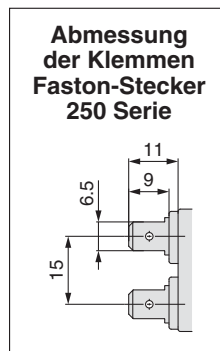
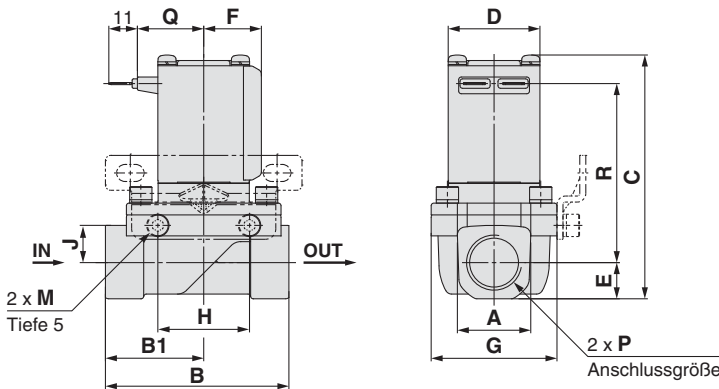
Abmessungen/Gehäusematerialien: Aluminium, C37 (Messing), rostfreier Stahl

Klemmenkasten

Kabeleingang für Schutzrohranschluss



mit Faston-Klemme



Modell	Anschlussgröße P	A	B	B ₁	C	D	E	F	G	H	J	M
VXZ _A ³	1/4, 3/8	21 <22>	57	28.5	85 (91.5)	35	10.5	22	40	35	10	M5
VXZ _B ⁴	1/2	28	70	37.5	93 (99.5)	35	14	22	48	35	14.2	M5
VXZ _C ⁵	3/4	33.5	71	38.5	104 (110.5)	40	17	24.5	62	33	15.2	M6
VXZ _D ⁶	1	42	95	49.5	110 (116)	40	20	24.5	66	37	17.2	M6

Modell	Anschlussgröße P	Befestigungswinkel									
		a	a ₁ Anm.)	b	d	e	f	g	h	i	j
VXZ _A ³	1/4, 3/8	56	52	75	13.5	2.3	30	6.5	10.5	31	37
VXZ _B ⁴	1/2	56	60	75		2.3	34.5	6.5	10.5	35	41
VXZ _C ⁵	3/4	70.5	68	92		2.3	39	6.5	10.5	43	46
VXZ _D ⁶	1	70.5	73	92		2.3	41	6.5	10.5	45	48

Modell	Anschlussgröße P	elektrischer Eingang							
		Klemmenkasten				Kabeleingang für Schutzrohranschluss		Faston	
		Q	R	S	T	Q	R	Q	R
VXZ _A ³	1/4, 3/8	102	57.5 (64)	71	100 (106.5)	50	57.5 (64)	25.5	63.5 (70)
VXZ _B ⁴	1/2	102	62.5 (68.5)	71	108 (114.5)	50	62.5 (68.5)	25.5	68.5 (74.5)
VXZ _C ⁵	3/4	104.5	70.5 (77)	73.5	119 (126)	52.5	70.5 (77)	28	76.5 (82.5)
VXZ _D ⁶	1	104.5	73.5 (79)	73.5	125 (131)	52.5	73.5 (79)	28	79.5 (85)

() sind die Abmessungen für die unbetätigt geöffnete Ausführung (N.O.). < > sind die Abmessungen des Aluminiumgehäuses. Anm.) alte VXZ Befestigungsbohrung Mittenposition

- Technische Daten
- Für Druckluft
- Für Wasser
- Für Öl
- Für Heißwasser
- Für Hochtemperaturöl
- Optionen
- Konstruktion
- Abmessungen

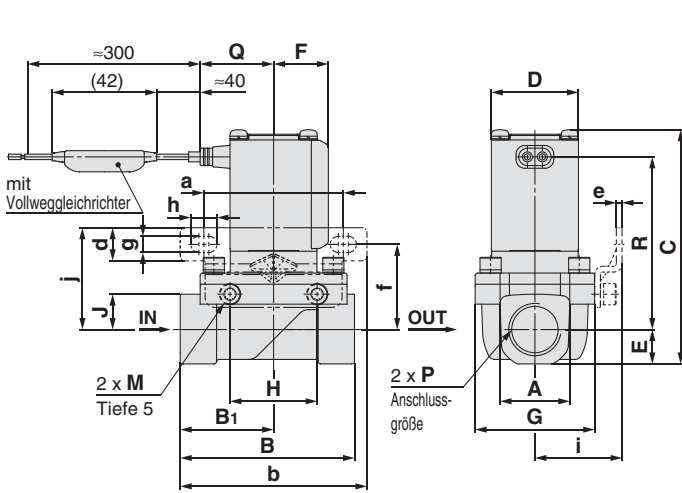
Serie VXZ



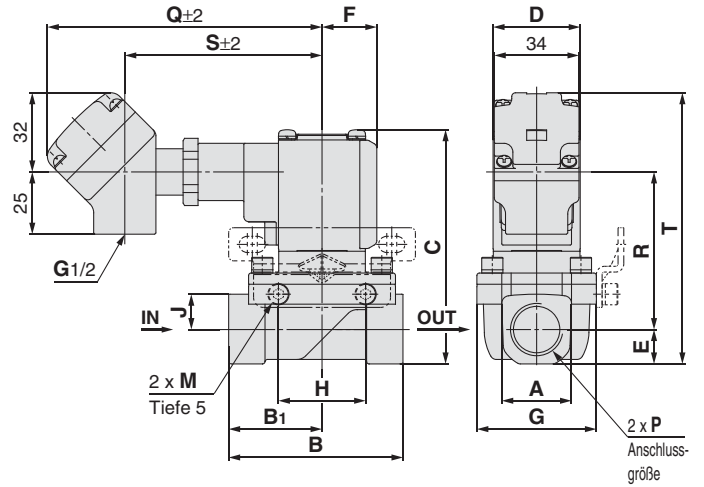
Für Heißwasser/Hochtemperaturöl

Abmessungen/Gehäusematerialien: C37 (Messing), rostfreier Stahl

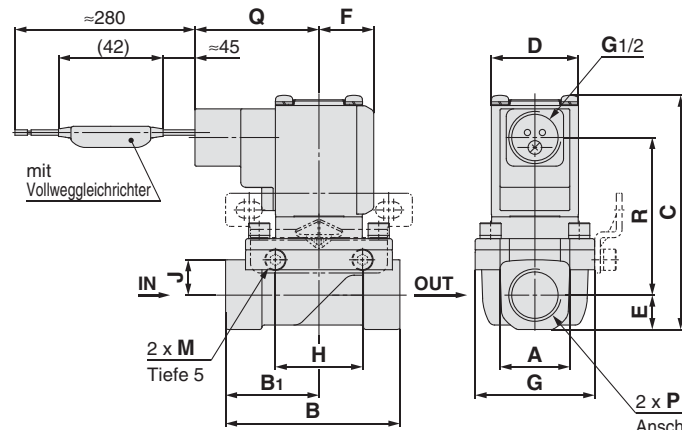
eingegossene Kabel



Klemmenkasten

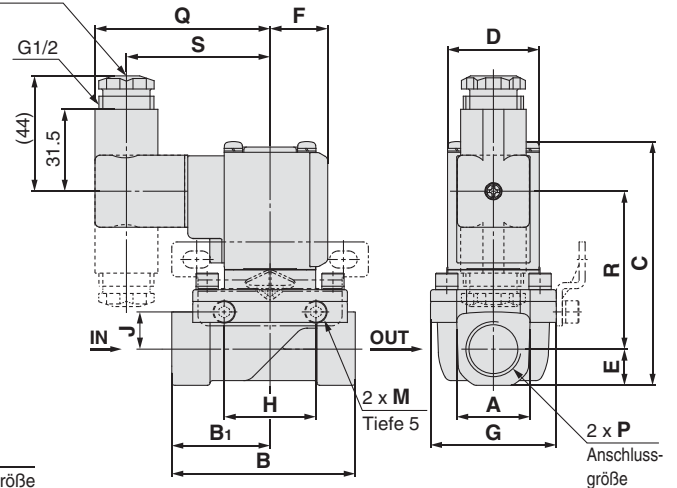


Kabeleingang für Schutzrohranschluss



DIN-Terminal

Kabel-Ø
6 bis 12



Modell	Anschlussgröße P	A	B	B ₁	C	D	E	F	G	H	J	M
VXZ ³ _A	1/4, 3/8	21	57	28.5	85 (91.5)	35	10.5	22	40	35	10	M5
VXZ ⁴ _B	1/2	28	70	37.5	93 (99.5)	35	14	22	48	35	14.2	M5
VXZ ⁵ _C	3/4	33.5	71	38.5	104 (110.5)	40	17	24.5	62	33	15.2	M6
VXZ ⁶ _D	1	42	95	49.5	110 (116)	40	20	24.5	66	37	17.2	M6

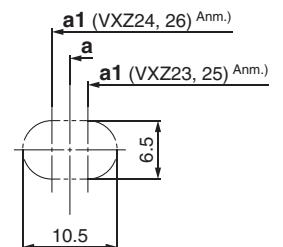
Modell	Anschlussgröße P	Befestigungswinkel									
		a	a ₁ Anm.)	b	d	e	f	g	h	i	j
VXZ ³ _A	1/4, 3/8	56	52	75	13.5	2.3	30	6.5	10.5	31	37
VXZ ⁴ _B	1/2	56	60	75		2.3	34.5	6.5	10.5	35	41
VXZ ⁵ _C	3/4	70.5	68	92		2.3	39	6.5	10.5	43	46
VXZ ⁶ _D	1	70.5	73	92		2.3	41	6.5	10.5	45	48

Modell	Anschlussgröße P	elektrischer Eingang										
		eingegossene Kabel		Klemmenkasten				Kabeleingang für Schutzrohranschluss		DIN-Terminal		
		Q	R	Q	R	S	T	Q	R	Q	R	S
VXZ ³ _A	1/4, 3/8	29.5	63.5 (70)	110.5	57.5 (64)	79.5	100 (106.5)	50	57.5 (64)	67	55.5 (62)	55
VXZ ⁴ _B	1/2	29.5	68.5 (74.5)	110.5	62.5 (68.5)	79.5	108 (114.5)	50	62.5 (68.5)	67	60.5 (66.5)	55
VXZ ⁵ _C	3/4	32	76.5 (83)	113	70.5 (77)	82	119 (126)	52.5	70.5 (77)	69.5	68.5 (75)	57.5
VXZ ⁶ _D	1	32	79.5 (85)	113	73.5 (79)	82	125 (131)	52.5	73.5 (79)	69.5	71.5 (77)	57.5

() sind die Abmessungen für die unbetätigt geöffnete Ausführung (N.O.).

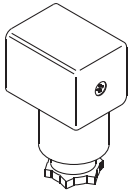
Anm.) alte VXZ Befestigungsbohrung Mittenposition

Abmessungen der Befestigungsbohrung



Ersatzteile

● Bestell-Nr. DIN-Stecker



<Spulenisolierungsstufe/für Klasse B>

elektrische Option	Nennspannung	Bestell-Nr. Stecker
ohne	24 VDC	C18312G6GCU
	12 VDC	
	100 VAC	
	110 VAC	
	200 VAC	
	220 VAC	
	230 VAC	
	240 VAC	
	24 VAC	
	48 VAC	
mit Betriebsanzeige	24 VDC	GDM2A-L5
	12 VDC	GDM2A-L6
	100 VAC	GDM2A-L1
	110 VAC	GDM2A-L1
	200 VAC	GDM2A-L2
	220 VAC	GDM2A-L2
	230 VAC	GDM2A-L2
	240 VAC	GDM2A-L2
	24 VAC	GDM2A-L5
	48 VAC	GDM2A-L15

<Spulenisolierungsstufe/für Klasse H>

elektrische Option	Nennspannung	Bestell-Nr. Stecker
ohne	24 VDC	GDM2A-G-S2
	100 VAC	GDM2A-R
	110 VAC	
	200 VAC	
	220 VAC	
	230 VAC	
	240 VAC	
	24 VAC	
48 VAC		
mit Betriebsanzeige	24 VDC	GDM2A-G-Z5
	100 VAC	GDM2A-R-L1
	110 VAC	GDM2A-R-L1
	200 VAC	GDM2A-R-L2
	220 VAC	GDM2A-R-L2
	230 VAC	GDM2A-R-L2
	240 VAC	GDM2A-R-L2
	24 VAC	GDM2A-R-L5
48 VAC	GDM2A-R-L5	

● Bestell-Nr. der Dichtung für DIN-Stecker

VCW20-1-29-1 (für Klasse B)

VCW20-1-29-1-F (für Klasse H)

● Anschlusskabel für Faston-Klemme (Set zu 2 Stk.)

VX021S-1-16FB

● Bestell-Nr. Befestigungselement (für Metallgehäuse)

VXZ 3 0S - 14A - 1

3	für VXZ ₃ ^{4A} ₆ □
5	für VXZ ₅ ^{6C} ₉ □

* 2 Befestigungsschrauben werden gemeinsam mit dem Befestigungselement geliefert.

Serie VXZ

Glossar

Pneumatische Begriffe

1. Maximaler Betriebsdifferenzdruck

Der maximale zum Betrieb zulässige Differenzdruck (die Differenz zwischen Eingangs- und Ausgangsdruck) bei geschlossenem oder offenem Ventil. Ist der Ausgangsdruck 0 MPa, entspricht dies dem maximalen Betriebsdruck.

2. Minimaler Betriebsdifferenzdruck

Der minimale Differenzdruck (Differenz zwischen Eingangs- und Ausgangsdruck), der nötig ist, um das Ventil vollständig offen zu halten.

3. Maximaler Systemdruck

Der maximale Druck, mit dem die Rohrleitungen beaufschlagt werden können (Rohrleitungsdruck).

[Die Druckdifferenz des Elektromagnetventilteils darf den max. Betriebsdifferenzdruck nicht überschreiten.]

4. Prüfdruck

Druck, der nach einem Zurückregeln in den Betriebsdruckbereich ohne Leistungsabfall mindestens eine Minute gehalten werden muss. (Wert unter den vorgeschriebenen Bedingungen.)

Elektrische Begriffe

1. Stoßspannung

Eine hohe Spannung, die kurzzeitig im Schaltelement entsteht, wenn die Spannungsversorgung ausgeschaltet wird.

2. Schutzklasse

Eine Klasse, definiert gemäß „JIS C 0920: Test auf Wasserdichte bei elektrischen Geräten und einer Schutzklasse vor Eindringen von Fremdkörpern.“

Prüfen Sie die Schutzklasse jedes Produkts.



erste Kennziffer • zweite Kennziffer

● Erste Kennziffer: Schutzgrad für Berührungs- und Fremdkörperschutz

0	kein Schutz
1	geschützt gegen feste Fremdkörper (ab $\varnothing 50$ mm)
2	geschützt gegen feste Fremdkörper (ab $\varnothing 12$ mm)
3	geschützt gegen feste Fremdkörper (ab $\varnothing 2.5$ mm)
4	geschützt gegen feste Fremdkörper (ab $\varnothing 1.0$ mm)
5	staubgeschützt
6	staubdicht

Elektrische Begriffe

● Zweite Kennziffer: Schutzgrad Wasserschutz

0	kein Schutz	—
1	Schutz gegen senkrecht fallendes Tropfwasser	tropfwassergeschützte Ausführung 1
2	Schutz gegen senkrecht fallendes Tropfwasser bis 15° des Gehäuses gegen die Senkrechte	tropfwassergeschützte Ausführung 2
3	Schutz gegen fallendes Sprühwasser bis 60° gegen die Senkrechte	wasserdichte Ausführung
4	Schutz gegen allseitiges Spritzwasser	spritzwasserfeste Ausführung
5	Schutz gegen Strahlwasser	wasserstrahlgeschützte Ausführung
6	Schutz gegen starkes Strahlwasser	stark wasserstrahlgeschützte Ausführung
7	Schutz gegen zeitweiliges Untertauchen	eintauchbare Ausführung
8	Schutz gegen dauerndes Untertauchen	untertauchbare Ausführung

Beispiel: IP65: Staubdichte, wasserstrahlgeschützte Ausführung
"Wasserstrahlgeschützt" bedeutet, dass kein Wasser in das System eindringt und seine Funktionstüchtigkeit beeinträchtigt, wenn Wasser wie vorgeschrieben für 3 Minuten angewandt wird. Sorgen Sie für ausreichenden Schutz, da das Gerät in einer konstant wassertropfenreichen Umgebung nicht einsetzbar ist.

Sonstige

1. Material

NBR: Nitrilkautschuk

FKM: Fluorkautschuk

EPDM: Ethylen-Propylen-Kautschuk

2. Ölfreie Behandlung

Entfetten und Waschen der medienberührenden Teile

3. Symbol

Wenn das Ventil geschlossen ist, wird der Fluss von Anschluss 1 zu Anschluss 2 blockiert. Wenn jedoch der Druck in Anschluss 2 höher ist als in Anschluss 1, kann das Ventil das Medium nicht stoppen und dieses fließt von Anschluss 2 zu Anschluss 1.

Faston-Klemme

1. Faston™ ist ein Warenzeichen der Tyco Electronics Corp.

2. Zur elektrischen Verbindung von Faston-Stecker und Spule verwenden Sie bitte den "Amp/Faston-Stecker/250-Serie" von Tyco oder ähnliche.

Durchfluss des Elektromagnetventils (Angabe der Durchflusskennzahlen)

1. Angabe der Durchfluss-Kenndaten

Die Angabe der Durchfluss-Kenndaten bei den technischen Daten von Geräten wie Elektromagnetventile usw. ist abhängig von "Tabelle (1)".

Tabelle (1) Angabe der Durchfluss-Kenndaten

Entsprechende Geräte	Angabe durch internationalen Standard	Andere Darstellungen	Standards gemäß
Geräte für pneumatische Anwendungen	C, b	—	ISO 6358: 1989 JIS B 8390: 2000
	—	S	JIS B 8390: 2000 Geräte: JIS B 8373, 8374, 8375, 8379, 8381
		C_v	ANSI/(NFPA)T3.21.3: 1990
Geräte zur Prozess-mediensteuerung	A_v	—	IEC60534-2-3: 1997 JIS B 2005: 1995
	—	C_v	Geräte: JIS B 8471, 8472, 8473

2. Geräte für pneumatische Anwendungen

2.1 Angabe gemäß internationaler Standards

(1) Standards gemäß

ISO 6358: 1989 : Pneumatische Fluidtechnik—Komponenten für komprimierbare Flüssigkeiten—Bestimmung der Durchfluss-Kenndaten

JIS B 8390: 2000 : Pneumatische Fluidtechnik—Komponenten für komprimierbare Flüssigkeiten—Prüfen von Durchfluss-Kenndaten

(2) Definition der Durchfluss-Kenndaten

Die Durchfluss-Kenndaten sind das Ergebnis des Vergleichs zwischen Leitwert für Schallgeschwindigkeit C und kritischem Druckverhältnis b .

Leitwert für Schallgeschwindigkeit C : Werte, die den vorbeiströmenden Mengendurchfluss eines Gerätes bei gedrosselter Strömungsbedingung durch das Produkt des absoluten Eingangsdrucks und der Dichte unter Standardbedingungen teilen.

Kritisches Druckverhältnis b : Das Druckverhältnis wird zum gedrosselten Durchfluss (Ausgangs-/Eingangsdruck), wenn es geringer als diese Werte ist. (Kritisches Druckverhältnis)

Turbulente Strömung : Ist der Durchfluss, bei dem der Eingangsdruck höher ist als der Ausgangsdruck und bei dem in bestimmten Teilen der Anlage Schallgeschwindigkeit erreicht wird. Der gasförmige Mengendurchfluss ist proportional dem Eingangsdruck und unabhängig vom Ausgangsdruck. (turbulente Strömung)

Strömung im Unterschallbereich Standardbedingung : Durchfluss, der höher als das kritische Druckverhältnis ist.
: Drucklufttemperatur 20°C, absoluter Druck 0.1 MPa (= 100 kPa = 1 bar), relative Luftfeuchtigkeit 65%.

Sie wird durch hinzufügen der Abkürzung (ANR) hinter der Einheit für das Luftvolumen dargestellt. (Standard-Referenzatmosphäre)
Standard gemäß: ISO 8778: 1990 Pneumatische Fluidtechnik—Standard-Referenzatmosphäre, JIS B 8393: 2000: Pneumatische Fluidtechnik—Standard-Referenzatmosphäre

(3) Durchfluss-Formel

Sie kann anhand der folgenden Einheit dargestellt werden.

Wenn

$$\frac{P_2 + 0.1}{P_1 + 0.1} \leq b, \text{ turbulente Strömung}$$

$$Q = 600 \times C (P_1 + 0.1) \sqrt{\frac{293}{273 + t}} \dots\dots\dots(1)$$

Wenn

$$\frac{P_2 + 0.1}{P_1 + 0.1} > b, \text{ Strömung im Unterschallbereich}$$

$$Q = 600 \times C (P_1 + 0.1) \sqrt{\left[\frac{\frac{P_2 + 0.1}{P_1 + 0.1} - b}{1 - b} \right]^2} \sqrt{\frac{293}{273 + t}} \dots\dots\dots(2)$$

Q : Druckluft-Durchflussrate [dm³/min (ANR)], dm³ (Kubikdezimeter) der SI-Einheit dürfen auch als L (Liter) eingesetzt werden. 1 dm³ = 1 L

C : Leitwert für Schallgeschwindigkeit [dm³/(s·bar)]

b : Kritisches Druckverhältnis [—]

P₁ : Eingangsdruck [MPa]

P₂ : Ausgangsdruck [MPa]

t : Temperatur [°C]

Anm.) Die Strömung im Unterschallbereich entspricht analog der elliptischen analogen Kurve.

Die Durchflusskennlinie wird in Grafik (1) dargestellt. Weitere Details finden Sie im "Energiesparprogramm" von SMC.

Beispiel:

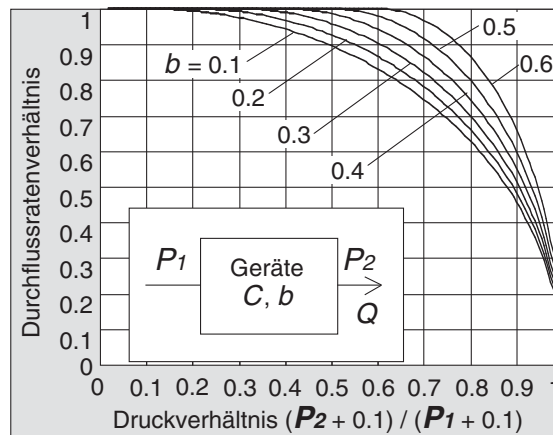
Berechnung der Durchflussrate für **P₁** = 0.4 [MPa], **P₂** = 0.3 [MPa], **t** = 20 [°C] bei einem Magnetventil mit der Auslegung **C** = 2 [dm³/(s·bar)] und **b** = 0.3.

Gemäß Formel 1 beträgt die maximale Durchflussrate = 600 x 2 x (0.4 + 0.1) x $\sqrt{\frac{293}{273 + 20}} = 600$ [dm³/min (ANR)]

$$\text{Druckverhältnis} = \frac{0.3 + 0.1}{0.4 + 0.1} = 0.8$$

Basierend auf Grafik (1) ergibt sich ein Durchflussratenverhältnis von 0.7, wenn es von einem Druckverhältnis von 0.8 und die Durchflussrate **b** = 0.3 abgelesen wird.

Daraus ergibt sich: Durchflussrate = max. Durchfluss x Durchflussrate = 600 x 0.7 = 420 [dm³/min (ANR)]



Grafik (1) Durchfluss-Kennlinie

(4) Prüfmethode

Die Prüfanlage wie in Abb. (1) dargestellt

Die Prüfanlage wie in Abbildung 2 dargestellt an die Prüfschaltung anschliessen. Den Eingangsdruck auf einem konstanten Niveau über 0.3 MPa halten. Zuerst die maximale Durchflussrate in gesättigtem Zustand messen. Anschliessend die Durchflussrate, den Eingangsdruck und den Ausgangsdruck jeweils an den 80%-, 60%-, 40%- und 20%-Marken der Durchflussrate messen. Anhand der maximalen Durchflussrate die Schallübertragung **C** berechnen. Auch die anderen Daten für die Variablen in der Formel für die Strömung im Unterschallbereich ersetzen und zur Ermittlung des kritischen Drucks **b** den Mittelwert der kritischen Druckwerte an den genannten Marken errechnen.

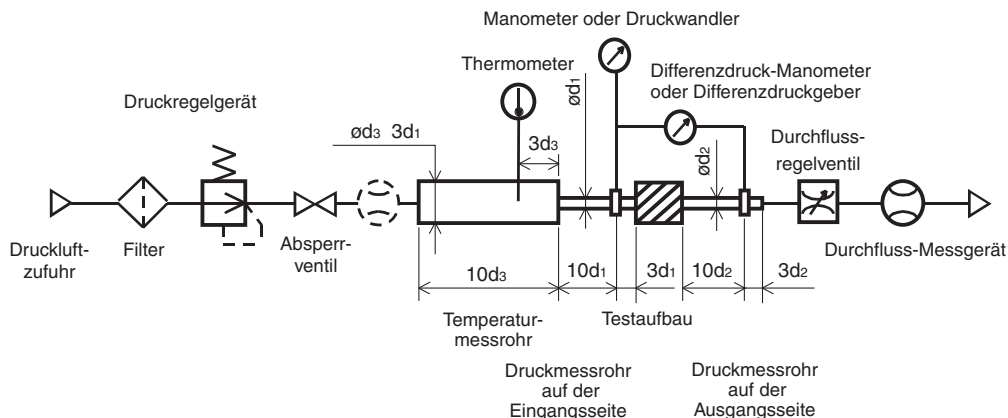


Abb. (1) Prüfschaltung gem. ISO 6358, JIS B 8390

2.2 Effektiver Querschnitt S

(1) Standards gemäß

JIS B 8390: 2000: Pneumatische Fluidtechnik—Komponenten für komprimierbare Flüssigkeiten—Bestimmung der Durchfluss-Kenndaten

Gerätestandards: JIS B 8373: 2/2-Wege-Ventil für pneumatische Anwendungen

JIS B 8374: 3/2-Wege-Ventil für pneumatische Anwendungen

JIS B 8375: 4/2-Wege-, 5/2-Wege-Ventil für pneumatische Anwendungen

JIS B 8379: Schalldämpfer für pneumatische Anwendungen

JIS B 8381: Verbindungen für Ausgleichselemente für pneumatische Anwendungen

(2) Definition der Durchfluss-Kenndaten

Effektiver Querschnitt **S**: ist die Querschnittsfläche mit idealer Drosselung ohne Reibung, abgeleitet aus der Berechnung der Druckschwankungen im Innern eines Druckluftbehälters oder ohne verringerten Durchfluss beim Ablassen der Druckluft in turbulenter Strömung aus einem an den Druckbehälter angeschlossenen Gerät.

(3) Durchfluss-Formel

Wenn

$$\frac{P_2 + 0.1}{P_1 + 0.1} \leq 0.5, \text{ turbulente Strömung}$$

$$Q = 120 \times S (P_1 + 0.1) \sqrt{\frac{293}{273 + t}} \dots\dots\dots(3)$$

Wenn

$$\frac{P_2 + 0.1}{P_1 + 0.1} > 0.5, \text{ Strömung im Unterschallbereich}$$

$$Q = 240 \times S \sqrt{(P_2 + 0.1) (P_1 - P_2)} \sqrt{\frac{293}{273 + t}} \dots\dots\dots(4)$$

Umrechnung des Leitwertes der Schallgeschwindigkeit **C**:

$$S = 5.0 \times C \dots\dots\dots(5)$$

Q : Druckluft-Durchflussrate [dm³/min(ANR)], dm³ (Kubikdezimeter) der seriellen Übertragungseinheit kann auch in L (Liter) angegeben werden. 1 dm³ = 1L

S : Effektiver Querschnitt [mm²]

P₁ : Eingangsdruck [MPa]

P₂ : Ausgangsdruck [MPa]

t : Temperatur [°C]

Anm.) Die Formel für die Strömung im Unterschallbereich (4) kann nur angewendet werden, wenn das kritische Druckverhältnis **b** unbekannt ist. Die Formel des Leitwertes der Schallgeschwindigkeit **C** (2) bleibt gleich, wenn **b** = 0.5 beträgt.

(4) Prüfmethode

Die Prüfanlage wie in Abbildung 2 dargestellt an die Prüfschaltung anschliessen. Den Druckluftbehälter mit Druckluft füllen und den Druck auf einem konstanten Niveau über 0.6 MPa halten. Anschliessend die Druckluft ablassen, bis der Druck im Behälter auf 0.25 MPa sinkt. Zur Berechnung des effektiven Querschnitts **S** mit nachstehender Formel, die Zeit messen, die zum Ablassen der Druckluft und des Restdrucks im Druckluftbehälter erforderlich ist bis ein stabiler Druck erreicht ist. Die Druckluftbehälterkapazität muss entsprechend des effektiven Querschnitts des Prüfgeräts gewählt werden.

$$S = 12.1 \frac{V}{t} \log_{10} \left(\frac{P_s + 0.1}{P + 0.1} \right) \sqrt{\frac{293}{T}} \dots\dots\dots(6)$$

S : Äquivalenter Querschnitt [mm²]

V : Druckluftbehälterkapazität [dm³]

t : Entlüftungszeit [s]

P_s : Druck im Druckluftbehälter vor der Entlüftung [MPa]

P : Restdruck im Druckluftbehälter nach der Entlüftung [MPa]

T : Temperatur im Druckluftbehälter vor der Entlüftung [K]

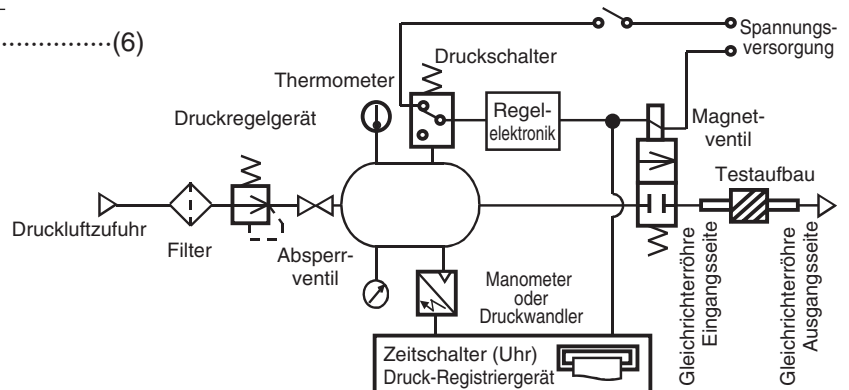


Abb. (2) Prüfschaltung gem. JIS B 8390

2.3 Durchflusskoeffizient C_v Faktor

In der US-Norm ANSI/(NFPA)T3.21.3:1990: Pneumatische Fluidtechnik—Prüfmethode und Protokollierung der Durchflussrate für Komponenten mit definierter Öffnung.

Der Durchflusskoeffizient C_v wird mit folgender Formel definiert, die analog zur ISO 6358, auf der Prüfung mit Prüfschaltung basiert.

$$C_v = \frac{Q}{114.5 \sqrt{\frac{\Delta P (P_2 + P_a)}{T_1}}} \dots\dots\dots(7)$$

ΔP : Druckabfall zwischen statischen Druckausgangsanschlüssen [bar]

P_1 : Druck am Druckanschluss Eingangsseite [bar Manometer]

P_2 : Druck am Druckanschluss Ausgangsseite [bar Manometer]: $P_2 = P_1 - \Delta P$

Q : Durchflussrate [dm³/s Standardbedingungen]

P_a : Atmosphärischer Druck [bar absolut]

T_1 : Prüfbedingungen für die absolute Temperatur auf der Eingangsseite [K]

ist $< P_1 + P_a = 6.5 \pm 0.2$ bar absolut, $T_1 = 297 \pm 5$ K, 0.07 bar $\Delta P \leq 0.14$ bar.

Das Prinzip entspricht dem des äquivalenten Querschnitts A , das gemäß ISO 6358 nur gilt, wenn der Druckabfall geringer ist, als der Eingangsdruck und die Luftverdichtung keine Probleme bereitet.

3. Geräte für Prozessmedien

(1) Standards gemäß

IEC60534-2-3: 1997: Stellventile für die Prozessregelung. Teil 2: Durchflußkapazität; Abs. 3 Prüfverfahren

JIS B 2005: 1995: Prüfverfahren für den Durchflusskoeffizienten eines Ventils

Gerätestandards: JIS B 8471: Regler für Wasser

JIS B 8472: Elektromagnetventil für Dampf

JIS B 8473: Elektromagnetventil für Heizöl

(2) Definition der Durchfluss-Kenndaten

A_v Faktor: Wert des Reinwasserdurchflusses dargestellt in m³/s, der durch das Ventil fließt (Prüfgerät), wenn die Druckdifferenz 1 Pa beträgt. Er wird anhand der folgenden Formel berechnet.

$$A_v = Q \sqrt{\frac{\rho}{\Delta P}} \dots\dots\dots(8)$$

A_v : Durchflusskoeffizient [m²]

Q : Durchflussrate [m³/s]

ΔP : Druckdifferenz [Pa]

ρ : Fluidichte [kg/m³]

(3) Durchfluss-Formel

Sie wird durch die bekannte Einheit dargestellt. Ebenso die Durchfluss-Kennlinie in Grafik (2).

Für Flüssigkeiten:

$$Q = 1.9 \times 10^6 A_v \sqrt{\frac{\Delta P}{G}} \dots\dots\dots(9)$$

Q : Durchfluss [L/min]

A_v : Durchflusskoeffizient [m²]

ΔP : Druckdifferenz [MPa]

G : Relative Dichte [Wasser = 1]

Bei gesättigtem Wasserdampf:

$$Q = 8.3 \times 10^6 A_v \sqrt{\Delta P (P_2 + 0.1)} \dots\dots\dots(10)$$

Q : Durchflussrate [kg/h]

A_v : Durchflusskoeffizient [m²]

ΔP : Druckdifferenz [MPa]

P_1 : Stromaufwärts [MPa]: $\Delta P = P_1 - P_2$

P_2 : Stromabwärts [MPa]

Umwandlung des Durchflusskoeffizienten:

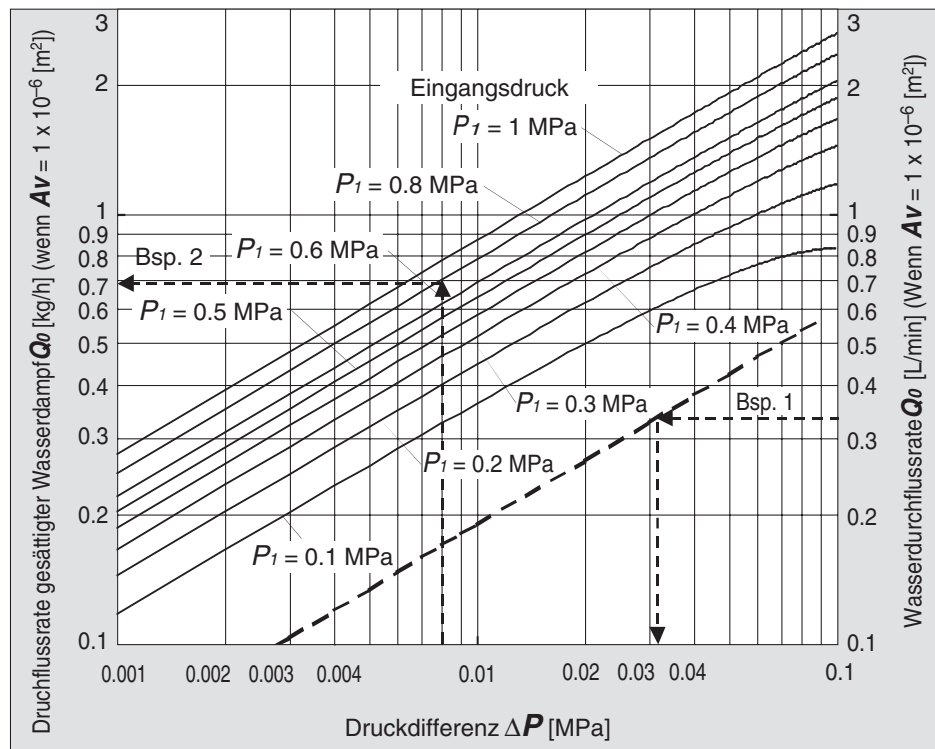
$$Av = 28 \times 10^{-6} Kv = 24 \times 10^{-6} Cv \dots\dots\dots(11)$$

Hier:

Kv-Wert : Wert des Reinwasserdurchflusses dargestellt in m³/h, der bei 5 bis 40°C das Ventil durchfließt, wenn die Druckdifferenz 1 bar beträgt.

Cv Faktor (Referenzwerte) : Sind die Angaben, die den Reinwasserdurchfluss in US gal/min wiedergeben, der bei 60°F das Ventil durchfließt, wenn die Druckdifferenz 1 lbf/in beträgt.² (psi).

Die pneumatischen Werte **Kv** unterscheiden sich von **Cv** durch die unterschiedlichen Prüfverfahren.



Grafik (2) Durchfluss-Kennlinie

Beispiel 1:

Berechnung der Druckdifferenz wenn Wasser mit 15 [L/min] das Elektromagnetventil durchfließt mit $Av = 45 \times 10^{-6} [m^2]$. Da $Q_0 = 15/45 = 0.33 [L/min]$, ist das Ergebnis 0.031 [MPa], wenn P mit $Q_0 = 0.33$ in der Grafik (2) abgelesen wird.

Beispiel 2:

Berechnung der Durchflussrate von gesättigtem wässrigem Dampf, wenn $P_1 = 0.8 [MPa]$, $P = 0.008 [MPa]$ mit einem Elektromagnetventil mit $Av = 1.5 \times 10^{-6} [m^2]$.

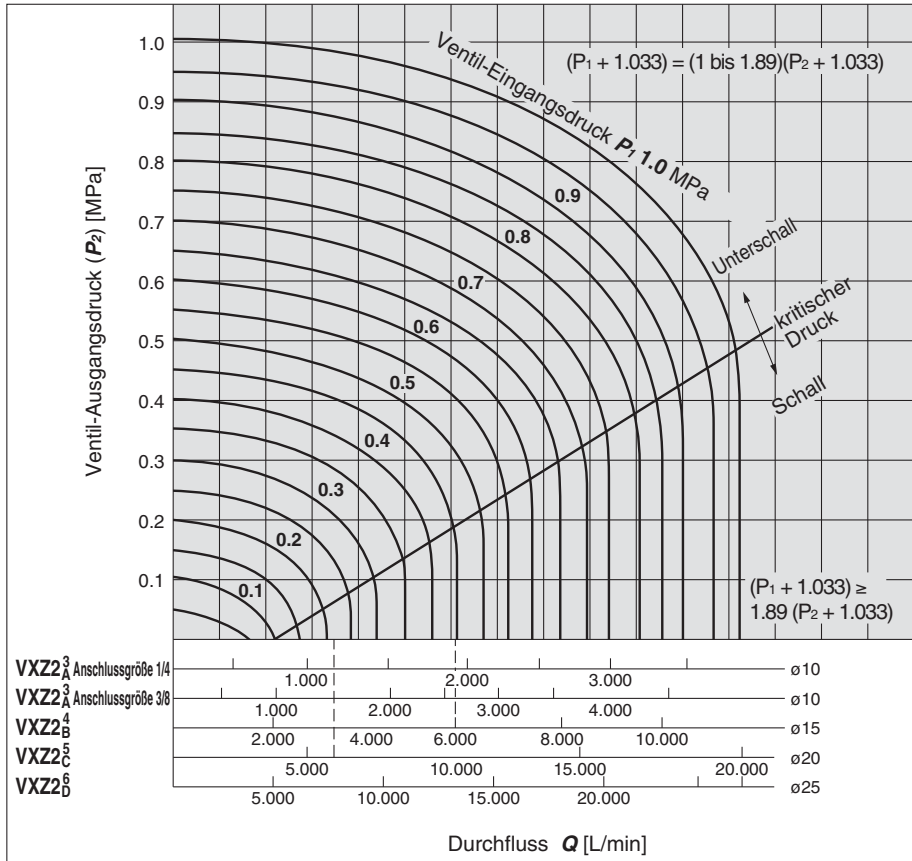
Gemäß Grafik (2) ist das Ergebnis 0.7 [kg/h], wenn Q_0 mit $P_1 = 0.8$ und $P = 0.008$ abgelesen wird. Somit ist die Durchflussrate

$$Q = 0.7 \times 1.5 = 1.05 [kg/h].$$

Durchfluss-Kennlinien

Anm.) Verwenden Sie dieses Diagramm als Richtlinie. Siehe Seiten 31 bis 35 zur Ermittlung von exakten Durchflusswerten.

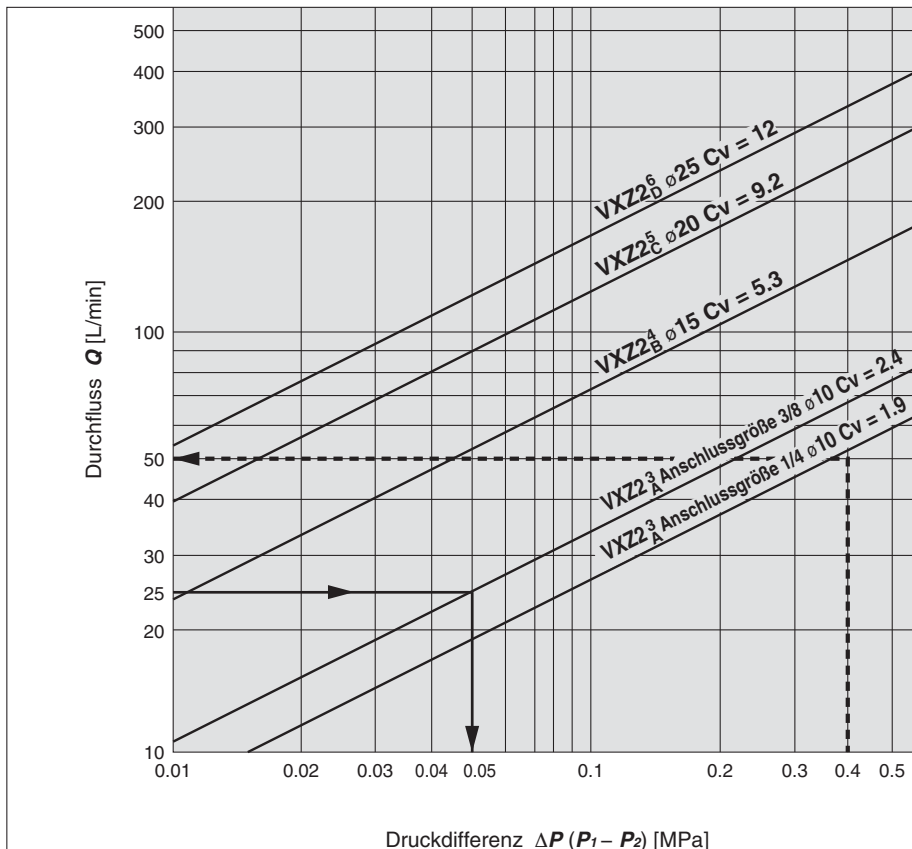
Für Druckluft



Lesen des Diagramms

Der Druck im Schallbereich für einen Durchfluss von 6.000 l/min (ANR) ist $P_1 \approx 0.47$ MPa für eine $\varnothing 15$ -Öffnung ($VXZ2^4_B$) und $P_1 \approx 0.23$ MPa für eine $\varnothing 20$ -Öffnung ($VXZ2^5_C$). Als optimale Größe bei einem eingangsseitigen Druck $P_1 = 0.45$ MPa und einem Durchfluss von 6.000 l/min ergibt sich das $VXZ2^4_B$ ($\varnothing 15$ Öffnung, Anschlussgröße 1/2).

Für Wasser



Lesen des Diagramms

Die Druckdifferenz bei einer Öffnung mit $\varnothing 10$ und einem Durchfluss von 25 l/min ($VXZ2^3_A$, Anschlussgröße 3/8) ergibt sich zu $\Delta P \approx 0.05$ MPa.

Als optimale Größe bei einer Druckdifferenz von $\Delta P \approx 0.4$ MPa und einem Durchfluss von 50 l/min ergibt sich das $VXZ2^3_A$ ($\varnothing 10$ Öffnung, Anschlussgröße 1/4).



Serie VXZ

Produktspezifische Sicherheitshinweise 1

Bitte vor der Inbetriebnahme durchlesen. Siehe Umschlagseiten für Sicherheitshinweise und "Sicherheitshinweise zum Umgang mit SMC-Produkten" (M-E03-3) und die Bedienungsanleitung für Sicherheitshinweise für 2/2-Wege-Elektromagnetventile zur Durchflussregelung. Diese können Sie von unserer Webseite <http://www.smc.de/> herunterladen.

Design

! Warnung

1. Verwenden Sie das Produkt nicht als Notausschaltventil o.Ä.

Die in diesem Katalog beschriebenen Ventile sind nicht für Sicherheitsanwendungen (z. B. zur Verwendung als Notausschaltventil) ausgelegt. Werden die Ventile in derartigen Systemen eingesetzt, müssen zusätzliche verlässliche Sicherheitsvorkehrungen getroffen werden.

2. Langzeitansteuerung

Die Elektromagnetspule erzeugt Wärme, wenn sie sich fortwährend im spannungsgeladenen Zustand befindet. Vermeiden Sie die Verwendung in eng verschlossenen Behältern. Installieren Sie die Ventile in einer gut belüfteten Umgebung. Berühren Sie es weder während der Energiezufuhr noch danach.

3. Flüssigkeitsringe

Bringen Sie beim Einsatz des Ventils mit flüssigen Medien ein Überdruckventil im System an, um zu vermeiden, dass Schäden durch thermische Ausdehnung in einem geschlossenen Leitungsabschnitt entstehen.

4. Antrieb von Zylindern o.Ä.

Wenn mit dem Ventil Antriebe wie beispielsweise Zylinder gesteuert werden sollen, müssen geeignete Maßnahmen getroffen werden, um potentielle Gefahren, die beim Betrieb eines Antriebs vorhanden sind, auszuschalten.

5. Haltedruck (inkl. Vakuum)

Da Ventile innere Druckluftleckagen aufweisen können, sind sie nicht zur Druck- bzw. Vakuumkonstanthaltung in einem Druckgefäß geeignet.

6. Installieren Sie einen Kabeleingang mit Schutzrohr, wenn die Ausführung mit Klemmenkasten als Äquivalent für die IP65-Schutzart verwendet wird.

7. Wenn durch große Druckschwankungen Wasserschlag oder andere Schläge auf das Ventil einwirken, kann es beschädigt werden. Vermeiden Sie derartige Situationen.

Auswahl

! Warnung

1. Verwendung mit geringem Durchfluss

Instabiler Durchfluss kann mit dem Produkt unter folgenden Bedingungen auftreten: • geringer Durchfluss von Pumpe, Kompressor, etc. • Einsatz mehrerer Krümmer oder T-Stücke im Kreislauf oder • dünne Düsen am Ende der Rohrleitung installiert, etc. Dies kann zu Störungen beim Öffnen/Schliessen der Ventile oder zum Schwingen führen und Funktionsstörungen der Ventile verursachen.

Bitte überprüfen Sie Druckdifferenz und Durchfluss, um die geeignete Ventilgröße unter Bezugnahme auf die Durchfluss-Kennlinien auf Seite 34 zu bestimmen. Stellen Sie sicher, dass die Druckdifferenz nicht unter 0.01 MPa sinkt, solange das Ventil geöffnet ist.

Auswahl

! Warnung

2. Medium

1) Art des Betriebsmediums

Wählen Sie ein geeignetes Ventil Bezug nehmend auf die unten stehende Tabelle für ein allgemeines Medium. Bevor Sie ein Betriebsmedium einsetzen, überprüfen Sie anhand dieses Katalogs, ob es mit den Materialien der Ventilmodelle zusammen einsetzbar ist. Die kinematische Viskosität darf max. 50 mm²/s nicht übersteigen. Falls Sie in irgendeiner Art und Weise Zweifel haben, wenden Sie sich an SMC.

Verwendbare Medien

für Druckluft	Druckluft
für Wasser	Druckluft, Wasser
für Öl	Druckluft, Wasser, Öl
für Heißwasser	Druckluft (bis 99°C), Wasser, Heißwasser
für Hochtemperaturöl	Druckluft (bis 99°C), Wasser, Öl, Hochtemperaturöl

2) Brennbare Öle, Gase

Beachten Sie die Angaben zur internen und externen Leckage.

3) Korrosive Gase

Korrosive Gase können Spannungskorrosion, Risse oder andere Schäden verursachen.

4) Bei Verwendung eines Messinggehäuses können je nach der Wasserqualität Korrosion und interne Leckagen auftreten. Falls Probleme auftreten tauschen Sie das Produkt durch eine Ausführung mit Gehäuse aus rostfreiem Stahl aus.

5) Verwenden Sie ein ölfreies Ventil, wenn keine Ölpartikel in den Kanal gelangen dürfen.

6) Einige in diesem Katalog aufgeführte Medien können aufgrund der Einsatzbedingungen eventuell nicht verwendet werden. Die Verwendungsliste gibt allgemeingültige Verwendungsbereiche an. Bei der Auswahl eines Modells ist jedoch eine genaue Prüfung der Verwendbarkeit erforderlich.

3. Druckluftqualität

<Druckluft>

1) Verwenden Sie saubere Druckluft.

Verwenden Sie keine Druckluft, die Chemikalien, synthetische Öle mit organischen Lösungsmitteln, Salz oder korrosive Gase usw. enthält, da dies zu Schäden oder Funktionsstörungen führen kann.

2) Installieren Sie einen Luftfilter.

Installieren Sie Luftfilter möglichst nahe an der Eingangsseite der Ventile. Der Filtrationsgrad sollte 5 µm oder feiner gewählt werden.

3) Installieren Sie einen Nachkühler oder Lufttrockner usw.

Druckluft, die große Mengen an Kondensat enthält, könnte Fehlfunktionen des Ventils oder an anderen pneumatischer Geräten verursachen. Um dies zu vermeiden, installieren Sie einen Nachkühler oder Lufttrockner o.Ä.

4) Entfernen Sie übermäßigen Kohlestaub durch die Installation eines Mikrofilters an der Eingangsseite des Ventils.

Wird durch den Kompressor übermäßiger Kohlestaub erzeugt, kann sich dieser im Ventil ansetzen und Fehlfunktionen verursachen.



Serie VXZ

Produktspezifische Sicherheitshinweise 2

Vor der Inbetriebnahme durchlesen. Siehe Umschlagseiten für Sicherheitshinweise und "Sicherheitshinweise zum Umgang mit SMC-Produkten" (M-E03-3) und die Bedienungsanleitung für Sicherheitshinweise für 2/2-Wege-Elektromagnetventile zur Durchflussregelung. Diese können Sie von unserer Webseite <http://www.smc.de/> herunterladen.

Auswahl

! Warnung

<Wasser>

Die Verwendung von Medien mit Fremdkörpern kann Probleme, wie Betriebsausfall und Dichtungsfehler durch Verschleiß des Ventils und des Ankers oder das Anhaften von Fremdkörpern an den beweglichen Teilen des Ankers, hervorrufen. Installieren Sie einen passenden Filter (Sieb) direkt am Ventileingang. Generell ist eine Maschenzahl von 100 erforderlich.

Das zugeführte Wasser beinhaltet Stoffe, die harte Ablagerungen oder Schlamm verursachen, wie z. B. Kalzium und Magnesium. Da diese Ablagerungen die Funktionstüchtigkeit des Ventils beeinträchtigen können, ist zum Entfernen dieser Stoffe ein Wasserweichmacher und ein Filter direkt am Eingang des Ventils zu installieren.

Leitungswasserdruck:

Der Wasserdruck von Leitungswasser beträgt normalerweise 0.4 MPa oder weniger. Er kann allerdings an manchen Orten, wie z. B. hohen Gebäuden, auch 1.0 MPa betragen. Wenn Sie das Ventil am Leitungsnetz betreiben, beachten Sie den max. Betriebsdifferenzialdruck.

Wenn Sie Wasser oder Heißwasser verwenden, können durch Entzinkung, Abtragung, Korrosion, etc. Fehlfunktionen oder Leckagen verursacht werden. Beim Messinggehäuse (C37) dieses Produkts wird standardmäßig entzinkungsfestes Material verwendet. Wir bieten auch Gehäuseausführungen aus rostfreiem Stahl mit verbesserter Korrosionsbeständigkeit an. Bitte wählen Sie die Ausführung, die Ihren Anforderungen entspricht.

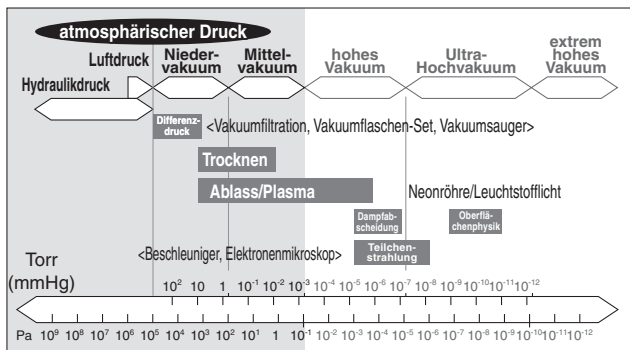
<Öl>

Normalerweise wird wegen seiner Ölbeständigkeit FKM als Dichtungsmaterial verwendet. Die Beständigkeit des Dichtungsmaterials kann je nach Ölart, Hersteller oder Zusatzstoffen abnehmen.

Prüfen Sie vor der Verwendung die Beständigkeit.

<Vakuum>

Bitte beachten Sie, dass es einen spezifischen Druckbereich gibt, der bei der Verwendung einzuhalten ist.



Vakuum-Leitungsrichtung: Wenn das System mit einer Vakuumpumpe ausgestattet ist, installieren Sie die Vakuumpumpe bitte auf der Sekundärseite.

Installieren Sie einen Filter auf der Primärseite und achten Sie darauf, dass keine Fremdkörper aufgenommen werden.

Bitte tauschen Sie das Ventil nach ca. 300.000 Schaltspielen aus.

4. Umgebungsbedingung

Beachten Sie den Betriebstemperaturbereich. Überprüfen Sie die Verwendbarkeit der Produktmaterialien in der jeweiligen Umgebungstemperatur. Vermeiden Sie den Kontakt des Betriebsmediums mit der Außenoberfläche des Produkts.

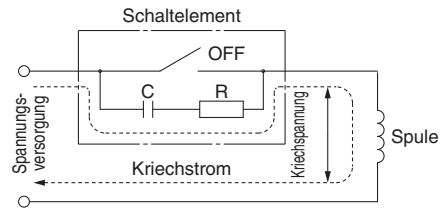
5. Maßnahmen gegen statische Aufladung

Treffen Sie geeignete Maßnahmen, um zu verhindern, dass Betriebsmedien elektrostatische Aufladung verursachen.

! Achtung

1. Kriechspannung

Wenn ein Widerstand parallel zu einem Schaltelement und ein RC-Glied (Funkenlöschung) zum Schutz des Schaltelements eingesetzt wird, ist zu beachten, dass der Kriechstrom, der durch den Widerstand bzw. das RC-Glied fließt, unter Umständen dazu führen kann, dass das Ventil nicht abschaltet.



AC/Spulenkategorie B mit Vollweggleichrichter: max. 10% der Nennspannung
DC-Spule: max. 2% der Nennspannung

2. Modell auswählen

Das Material hängt vom Medium ab. Wählen Sie die für das Medium optimalen Modelle aus.

3. Öl als Medium

Die kinematische Viskosität darf folgenden Wert nicht überschreiten: 50 mm²/s

Montage

! Warnung

1. Schalten Sie die Anlage ab, wenn größere Mengen Druckluft entweichen oder das Gerät nicht ordnungsgemäß funktioniert.

Überprüfen Sie nach Montagearbeiten durch entsprechende Funktionskontrollen, dass das Gerät korrekt eingebaut ist.

2. Wenden Sie keine äußeren Kräfte auf den Spulenteil an.

Setzen Sie beim Festziehen einen Schraubenschlüssel o.Ä. außen an den Leitungsanschlüssen an.

3. Montieren Sie Ventile stets so, dass die Spule nach oben gerichtet ist und nicht nach unten.

Wenn Sie ein Ventil nach unten gerichtet einbauen, können Fremdkörper an den Eisenkern anhaften und eine Fehlfunktion verursachen.

4. Bringen Sie am Spulenteil des Geräts keine Wärmeisolierung o.Ä. an.

Verwenden Sie Isolierband, Heizgeräte usw. als Gefrierschutz nur für die Leitungen und den Ventilkörper. Die Spule kann ansonsten durchbrennen.

5. Sichern Sie das Produkt mit Befestigungselementen oder Montagegewinden, außer bei Verwendung von Stahlleitungen und Kupferverschraubungen.



Serie VXZ

Produktspezifische Sicherheitshinweise 3

Vor der Inbetriebnahme durchlesen. Siehe Umschlagseiten für Sicherheitshinweise und "Sicherheitshinweise zum Umgang mit SMC-Produkten" (M-E03-3) und die Bedienungsanleitung für Sicherheitshinweise für 2/2-Wege-Elektromagnetventile zur Durchflussregelung. Diese können Sie von unserer Webseite <http://www.smc.de/> herunterladen.

Montage

⚠️ Warnung

6. Vermeiden Sie Vibrationsquellen bzw. montieren Sie das Ventil so nahe wie möglich daran, damit keine Resonanzschwingungen auftreten.

7. Auftragen von Farben und Beschichtungen

Auf das Produkt geklebte oder gedruckte Warnungen oder technische Daten dürfen weder abgekratzt noch entfernt oder verdeckt werden.

Leitungsanschluss

⚠️ Warnung

1. Während des Betriebs können der Verschleiß des Schlauchs oder Beschädigungen der Schraub-/Steckverbindungen dazu führen, dass sich die Schläuche von den Schraub-/Steckverbindungen lösen und herausschnellen.

Installieren Sie Schutzabdeckungen bzw. fixieren Sie die Schläuche sicher, um unkontrollierte Bewegungen der Schläuche zu verhindern.

2. Befestigen Sie das Produkt beim Schläuche anschließen sicher. Verwenden Sie dazu die Befestigungsbohrung, damit es nicht in der Luft hängt.

⚠️ Achtung

1. Vorbereitende Maßnahmen

Waschen Sie die Schläuche vor dem Anschließen gründlich aus oder blasen Sie sie mit Druckluft aus, um Späne, Schneidöl und andere Verunreinigungen aus dem Leitungsinnen zu entfernen. Ziehen, drücken und biegen Sie bei der Rohrverlegung den Ventilkörper nicht.

2. Zur Vermeidung von elektrolytischer Korrosion dürfen die Leitungen nicht als Erdung verwendet werden.

3. Beachten Sie beim Festziehen von Verschraubungen an Ventilen die folgenden Anzugsdrehmomente.

Folgende Anzugsmomente sind beim Montieren von Schraub- und Steckverbindungen zu verwenden.

Ein zu geringes Anzugsmoment führt zu Medienleckage.

Anzugsdrehmomente für Leitungsanschlüsse

Anschlussgewinde	Anzugsdrehmoment N·m
Rc1/8	3 bis 5
Rc1/4	8 bis 12
Rc3/8	15 bis 20
Rc1/2	20 bis 25
Rc3/4	
Rc1	36 bis 38

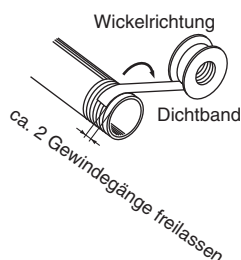
4. Leitungsanschluss an das Produkt

Achten Sie beim Anschließen der Druckleitungen an das Produkt auf die Anschlusspezifikation, um Fehler bei der Anschlussbelegung, etc. zu vermeiden.

5. Umwickeln mit Dichtband

Achten Sie beim Anschließen der Leitungen, Schraubverbindungen, etc. darauf, dass weder Splitter von den Leitungsgewinden noch Dichtungsmaterial in das Ventil gelangen.

Lassen Sie außerdem bei Gebrauch von Dichtband am Ende der Leitungen/Verschraubungen 1.5 bis 2 Gewindegänge frei.



Leitungsanschluss

⚠️ Achtung

6. Wenn ein Regler und ein Ventil direkt aneinander montiert werden, können sie gegeneinander schwingen und Störgeräusche verursachen. Schließen Sie sie nicht direkt aneinander.

7. Wenn der Querschnitts-Bereich der Rohrleitung auf der Medien-Zufuhrseite eingeschränkt ist, kann der Betrieb aufgrund mangelnder Druckdifferenz während des Ventilbetriebs instabil werden. Verwenden Sie auf der Zufuhrseite Rohrleitungsgrößen, die der Anschlussgröße entsprechen.

Empfohlene Bedingungen für die Leitungsverlegung

1. Sehen Sie beim Anschluss von Schläuchen mit Steckverbindungen für den Schlauch eine Reservelänge vor, wie in Abb. 1, „Empfohlene Leitungskonfiguration“ gezeigt.

Achten Sie bei der Verbindung der Leitungen mit einem Kabelbinder o.Ä. außerdem darauf, dass die Steckverbindungen keiner externen Krafteinwirkung ausgesetzt werden (siehe Abb. 2.)

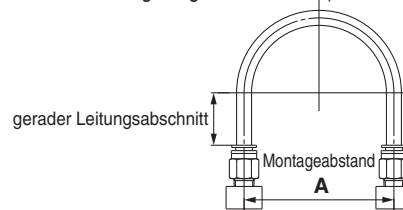


Abb. 1 Empfohlene Konfiguration bei der Leitungsverlegung

Einheiten: mm

Schlauchgröße	Montageabstand A			gerader Leitungsabschnitt
	Polyamid-Schlauch	Soft Polyamid-Schlauch	Polyurethan-Schlauch	
ø1/8"	min. 44	min. 29	min. 25	min. 16
ø6	min. 84	min. 39	min. 39	min. 30
ø1/4"	min. 89	min. 56	min. 57	min. 32
ø8	min. 112	min. 58	min. 52	min. 40
ø10	min. 140	min. 70	min. 69	min. 50
ø12	min. 168	min. 82	min. 88	min. 60

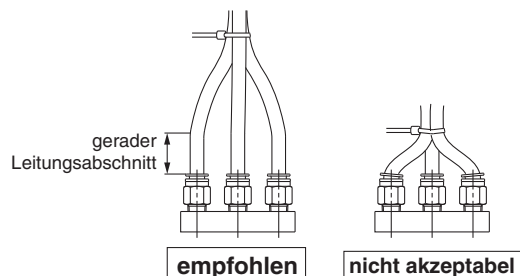


Abb. 2 Schlauchverbindung mit Band



Serie VXZ

Produktspezifische Sicherheitshinweise 4

Vor der Inbetriebnahme durchlesen. Siehe Umschlagseiten für Sicherheitshinweise und "Sicherheitshinweise zum Umgang mit SMC-Produkten" (M-E03-3) und die Bedienungsanleitung für Sicherheitshinweise für 2/2-Wege-Elektromagnetventile zur Durchflussregelung. Diese können Sie von unserer Webseite <http://www.smc.de/> herunterladen.

Verdrahtung

Warnung

1. Legen Sie Wechselspannung an Spulen in AC-Ausführung der Klasse „H“ nur dann an, wenn ein Vollweggleichrichter eingebaut ist. Die Spule kann sonst Schaden nehmen.

Achtung

1. Als Faustregel sollten elektrische Kabel mit einem Querschnitt von 0.5 bis 1.25 mm² zur Verdrahtung verwendet werden. Vermeiden Sie außerdem große Kräfteinwirkungen auf die Kabel.
2. Verwenden Sie elektrische Schaltkreise mit vibrationsfreien Kontakten.
3. Verwenden Sie eine Spannung innerhalb eines Werts von $\pm 10\%$ der Nennspannung. Bei DC-Anwendungen, bei denen eine kurze Ansprechzeit erforderlich ist, sollte die Abweichung max. $\pm 5\%$ der Nennspannung betragen. Spannungsabfall ist der in der Leitung gemessene Wert mit verbundener Spule.
4. Wenn Spannungsspitzen die Funktion des elektrischen Schaltkreises beeinträchtigen, ist eine Funkenlöschung parallel zum Elektromagneten zu installieren. Sie können als Alternative eine Option verwenden, die einen Schaltkreis zum Schutz vor Überspannung vorsieht. (Spannungsspitzen können jedoch auch mit Schutzschaltung auftreten. Wenden Sie sich für nähere Angaben bitte an SMC.)

Betriebsumgebungen

Warnung

1. Nicht in der Nähe von korrosiven Gasen, Chemikalien, Salzwasser, Wasser oder Wasserdampf oder in einer Umgebung verwenden, in der das Produkt in direkten Kontakt mit diesen Substanzen kommen kann.
2. Setzen Sie die Ventile nicht in explosionsgefährdeten Umgebungen ein.
3. Nicht an Orten verwenden, die Vibrationen und Stoßkräften ausgesetzt sind.
4. Nicht an Orten verwenden, an denen das Produkt der Wärmestrahlung benachbarter Hitzequellen ausgesetzt ist.
5. Treffen Sie ausreichende Schutzmaßnahmen, falls die Geräte mit Wasser, Öl oder Schweißspritzern usw. in Kontakt kommen.

Wartung

Warnung

1. Demontage des Produkts

Die Ventile erhitzen sich stark, wenn sie mit Hochtemperaturmedien benutzt werden. Sorgen Sie für eine ausreichende Abkühlung der Ventile, bevor Sie Arbeiten an ihnen ausführen. Bei Berührung besteht Verbrennungsgefahr.

- 1) Schalten Sie die Medienzufuhr ab und entlüften Sie das System.
- 2) Spannungsversorgung abschalten.
- 3) Demontieren Sie das Produkt.

2. Betrieb bei geringer Schaltfrequenz

Die Ventile sollen mindestens einmal alle 30 Tage geschaltet werden, um Funktionsstörungen vorzubeugen. Des Weiteren ist alle 6 Monate eine Inspektion durchzuführen, um den optimalen Betrieb zu gewährleisten.

Achtung

1. Filter und Siebe

- 1) Achten Sie darauf, dass die Filter und Siebe nicht verstopfen.
- 2) Ersetzen Sie die Filterelemente, wenn der Druckabfall am Gerät 0.1 MPa erreicht, spätestens jedoch nach einem Jahr.
- 3) Reinigen Sie Siebe, wenn der Druckabfall 0.1 MPa erreicht.

2. Schmierung

Wenn Sie das Produkt schmieren, führen sie dies regelmäßig durch.

3. Lagerung

Wenn die Pumpe für längere Zeit nicht benutzt wird, muss sämtliche Feuchtigkeit beseitigt werden, um Rostbildung sowie Verschleiß der Gummimaterialien zu verhindern.

4. Lassen Sie regelmäßig das Kondensat aus dem Luftfilter ab.

Sicherheitshinweise zum Betrieb

Warnung

1. Besteht die Möglichkeit, dass Rückdruck auf das Ventil einwirkt, unternehmen Sie bitte Gegenmaßnahmen. Montieren Sie beispielsweise ein Rückschlagventil auf der Ausgangsseite des Ventils.
2. Installieren Sie bei Problemen mit Wasserhammer ein Gerät zur Wasserhammerentlastung (Speicher usw.) oder verwenden Sie ein Wasserhammer-Entlastungsventil von SMC (Serie VXR). Wenden Sie sich für Detailfragen bitte an SMC.
3. Bei vorgesteuerten 2/2-Wege-Elektromagnetventilen kann bei geschlossenem Ventil durch plötzlichen Druck, verursacht durch das Einschalten der Medien-Versorgungsquelle (Pumpe, Kompressor, etc.), das Ventil momentan öffnen und es können Leckagen auftreten. Geben Sie deshalb besonders Acht.
4. Wenn das Produkt unter Bedingungen eingesetzt wird, bei denen wiederholt ein rascher Abfall des Ventil-Eingangsdrucks und ein rascher Anstieg des Ventil-Ausgangsdrucks auftreten, wird die Membran extrem stark beansprucht. Dies kann zu Beschädigungen und Reißen der Membran, und in weiterer Folge zu Betriebsstörungen des Ventils führen. Bitte überprüfen Sie vor der Verwendung die Betriebsbedingungen.



Serie VXZ

Produktspezifische Sicherheitshinweise 5

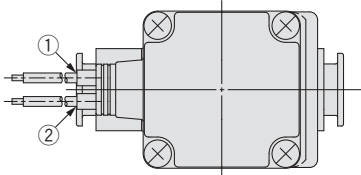
Vor der Inbetriebnahme durchlesen. Siehe Umschlagseiten für Sicherheitshinweise und „Sicherheitshinweise zum Umgang mit SMC-Produkten“ (M-E03-3) und die Bedienungsanleitung für Sicherheitshinweise für 2/2-Wege-Elektromagnetventile zur Durchflussregelung. Diese können Sie von unserer Webseite <http://www.smc.de/> herunterladen.

Elektrischer Anschluss

⚠ Achtung

■ Eingegossene Kabel

Spule Klasse B: AWG20 Außen-Ø Isolierung: 2.5 mm
 Spule Klasse H: AWG18 Außen-Ø Isolierung: 2.1 mm

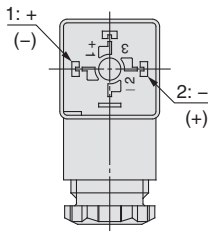


Nennspannung	Anschlusskabelfarbe	
	①	②
DC	schwarz	rot
100 VAC	blau	blau
200 VAC	rot	rot
weitere AC-Nennspannungen	grau	grau

* ohne Polarität

■ DIN-Terminal

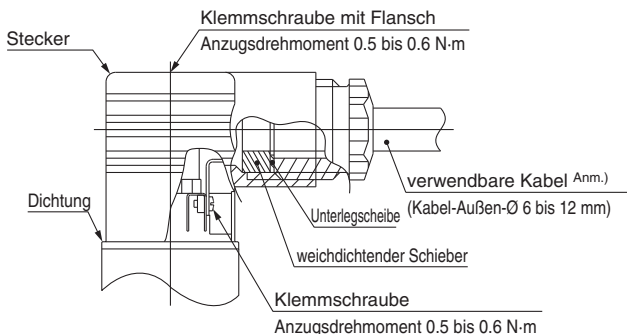
Beachten Sie beim Anschließen der DIN-Terminal an die Stromversorgung das unten dargestellte interne Verdrahtungsschema.



Terminal-Nr.	1	2
DIN-Terminal	+ (-)	- (+)

* ohne Polarität

- Verwenden Sie geeignete Hochleistungskabel mit einem Außen-Ø von 6 bis 12 mm
- Wenden Sie die spezifischen Anzugsdrehmomente an.



Anm.) Bei einem Kabel-Außen-Ø von 9 bis 12 mm entfernen Sie die inneren Gummiteile der Dichtung vor der Verwendung.

【Änderung des elektrischen Eingangs】

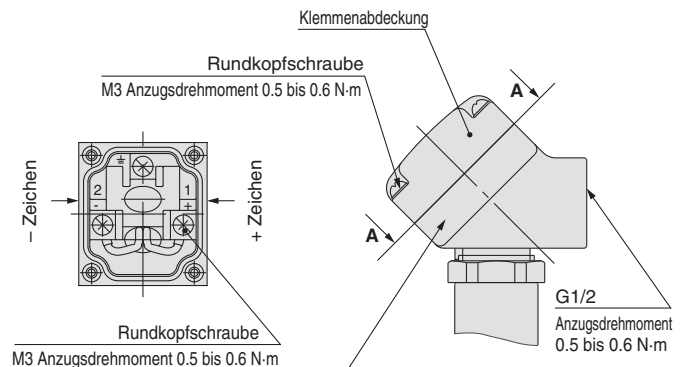
Die Richtung des elektr. Eingangs kann geändert werden, indem man die Spule demontiert und in beliebiger Richtung (in 90° Schritten) erneut festschraubt.

* Achten Sie bei Ausstattung mit Anzeige darauf, die Anzeige nicht mit den Anschlussdrähten des Kabels zu beschädigen.

■ Klemmenkasten

Achten Sie bei der Verdrahtung mit Klemmenkasten auf die unten angegebenen Markierungen.

- Wenden Sie die spezifischen Anzugsdrehmomente an.
- Verschließen Sie die Klemmenverbindung (G1/2) ordnungsgemäß mit einem Klemmenkasten o.Ä.

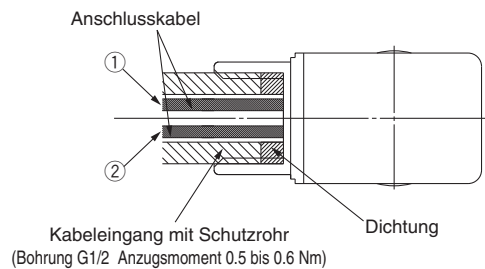


Ansicht A-A
(internes Verdrahtungsschema)

■ Kabeleingang für Schutzrohranschluss

Wenn der Kabeleingang mit einem Äquivalent der Schutzklasse IP65 verwendet werden soll, ist eine Dichtung für den Anschluss erforderlich. Wenden Sie das unten angegebene Anzugsdrehmoment für den Kabeleingang an.

Spule Klasse B: AWG20 Außen-Ø Isolierung: 2.5 mm
 Spule Klasse H: AWG18 Außen-Ø Isolierung: 2.1 mm



Nennspannung	Anschlusskabelfarbe	
	①	②
DC	schwarz	rot
100 VAC	blau	blau
200 VAC	rot	rot
weitere AC-Nennspannungen	grau	grau

* ohne Polarität

(Energiesparausführung besitzt Polarität)

Beschreibung	Bestell-Nr.
Dichtung	VCW20-15-6

Anm.) Bitte gesondert bestellen.



Serie VXZ

Produktspezifische Sicherheitshinweise 6

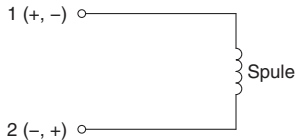
Vor der Inbetriebnahme durchlesen. Siehe Umschlagseiten für Sicherheitshinweise und "Sicherheitshinweise zum Umgang mit SMC-Produkten" (M-E03-3) und die Bedienungsanleitung für Sicherheitshinweise für 2/2-Wege-Elektromagnetventile zur Durchflussregelung. Diese können Sie von unserer Webseite <http://www.smc.de/> herunterladen.

Elektrische Schaltkreise

! Achtung

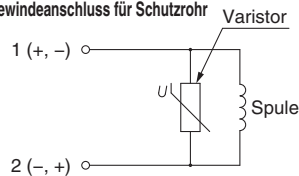
[DC-Schaltkreis]

eingegossene Kabel, Faston-Klemme



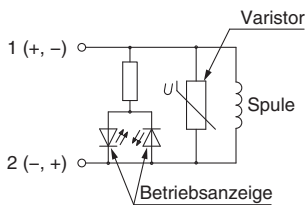
ohne elektrische Option

eingegossene Kabel, DIN-Terminal, Klemmenkasten, eingegossenes Kabel mit Gewindeanschluss für Schutzrohr



mit Funkenlöschung

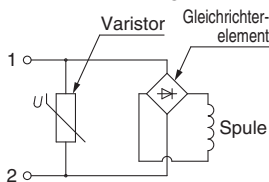
DIN-Terminal, Klemmenkasten



mit Betriebsanzeige/Funkenlöschung

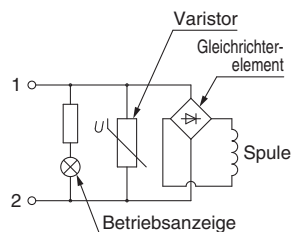
[AC-Schaltkreis]

Eingegossene Kabel, DIN-Terminal, Klemmenkasten, Leitung



ohne elektrische Option

DIN-Terminal, Klemmenkasten



mit Betriebsanzeige/Funkenlöschung


Steckverbindung


! Achtung


Näheres zur Handhabung von Steckverbindungen und passenden Schläuchen finden Sie auf der Website von SMC, <http://www.smc.de/>, unter den Steckverbindungen der KQ2-Serie.

Sicherheitshinweise

Diese Sicherheitshinweise sollen vor gefährlichen Situationen und/oder Sachschäden schützen. In den Hinweisen wird die Schwere der potentiellen Gefahren durch die Gefahrenworte "**Achtung**", "**Warnung**" oder "**Gefahr**" bezeichnet. Diese wichtigen Sicherheitshinweise müssen zusammen mit internationalen Standards (ISO/IEC)*1) und anderen Sicherheitsvorschriften beachtet werden.

 **Achtung:** **Achtung** verweist auf eine Gefahr mit geringem Risiko, die leichte bis mittelschwere Verletzungen zur Folge haben kann, wenn sie nicht verhindert wird.

 **Warnung:** **Warnung** verweist auf eine Gefahr mit mittlerem Risiko, die schwere Verletzungen oder den Tod zur Folge haben kann, wenn sie nicht verhindert wird.

 **Gefahr:** **Gefahr** verweist auf eine Gefahr mit hohem Risiko, die schwere Verletzungen oder den Tod zur Folge hat, wenn sie nicht verhindert wird.

- *1) ISO 4414: Fluidtechnik – Ausführungsrichtlinien Pneumatik
ISO 4413: Fluidtechnik – Ausführungsrichtlinien Hydraulik
IEC 60204-1: Sicherheit von Maschinen – Elektrische Ausrüstung von Maschinen (Teil 1: Allgemeine Anforderungen)
ISO 10218-1: Industrieroboter - Sicherheitsanforderungen usw.

Warnung

1. Verantwortlich für die Kompatibilität des Produktes ist die Person, die das System erstellt oder dessen Spezifikation festlegt.

Da das hier aufgeführte Produkt unter verschiedenen Betriebsbedingungen eingesetzt wird, darf die Entscheidung über dessen Eignung für einen bestimmten Anwendungsfall erst nach genauer Analyse und/oder Tests erfolgen, mit denen die Erfüllung der spezifischen Anforderungen überprüft wird. Die Erfüllung der zu erwartenden Leistung sowie die Gewährleistung der Sicherheit liegen in der Verantwortung der Person, die die Systemkompatibilität festgestellt hat. Diese Person muss anhand der neuesten Kataloginformation ständig die Eignung aller angegebenen Teile überprüfen und dabei im Zuge der Systemkonfiguration alle Möglichkeiten eines Geräteausfalls ausreichend berücksichtigen.

2. Maschinen und Anlagen dürfen nur von entsprechend geschultem Personal betrieben werden.

Das hier angegebene Produkt kann bei unsachgemäßer Handhabung gefährlich sein. Montage-, Inbetriebnahme- und Reparaturarbeiten an Maschinen und Anlagen, einschließlich der Produkte von SMC, dürfen nur von entsprechend geschultem und erfahrenem Personal vorgenommen werden.

3. Wartungsarbeiten an Maschinen und Anlagen oder der Ausbau einzelner Komponenten dürfen erst dann vorgenommen werden, wenn die Sicherheit gewährleistet ist.

1. Inspektions- und Wartungsarbeiten an Maschinen und Anlagen dürfen erst dann ausgeführt werden, wenn alle Maßnahmen überprüft wurden, die ein Herunterfallen oder unvorhergesehene Bewegungen des angetriebenen Objekts verhindern.
2. Soll das Produkt entfernt werden, überprüfen Sie zunächst die Einhaltung der oben genannten Sicherheitshinweise. Unterbrechen Sie dann die Druckluftversorgung aller betreffenden Komponenten. Lesen Sie die produktspezifischen Sicherheitshinweise aller relevanten Produkte sorgfältig.
3. Vor dem erneuten Start der Maschine bzw. Anlage sind Maßnahmen zu treffen, um unvorhergesehene Bewegungen des Produktes oder Fehlfunktionen zu verhindern.

Warnung

4. Bitte wenden Sie sich an SMC und treffen Sie geeignete Sicherheitsvorkehrungen, wenn das Produkt unter einer der folgenden Bedingungen eingesetzt werden soll:

1. Einsatz- bzw. Umgebungsbedingungen, die von den angegebenen technischen Daten abweichen, oder Nutzung des Produktes im Freien oder unter direkter Sonneneinstrahlung.
2. Einbau innerhalb von Maschinen und Anlagen, die in Verbindung mit Kernenergie, Eisenbahnen, Luft- und Raumfahrttechnik, Schiffen, Kraftfahrzeugen, militärischen Einrichtungen, Verbrennungsanlagen, medizinischen Geräten oder Freizeitgeräten eingesetzt werden oder mit Lebensmitteln und Getränken, Notausschaltkreisen, Kupplungs- und Bremsschaltkreisen in Stanz- und Pressanwendungen, Sicherheitsausrüstungen oder anderen Anwendungen in Kontakt kommen, die nicht für die in diesem Katalog aufgeführten technischen Daten geeignet sind.
3. Anwendungen, bei denen die Möglichkeit von Schäden an Personen, Sachwerten oder Tieren besteht und die eine besondere Sicherheitsanalyse verlangen.
4. Verwendung in Verriegelungssystemen, die ein doppeltes Verriegelungssystem mit mechanischer Schutzfunktion zum Schutz vor Ausfällen und eine regelmäßige Funktionsprüfung erfordern.



SMC Corporation (Europe)

Austria	+43 (0)2262622800	www.smc.at	office@smc.at
Belgium	+32 (0)33551464	www.smc-pneumatics.be	info@smc-pneumatics.be
Bulgaria	+359 (0)2807670	www.smc.bg	office@smc.bg
Croatia	+385 (0)13707288	www.smc.hr	office@smc.hr
Czech Republic	+420 541424611	www.smc.cz	office@smc.cz
Denmark	+45 70252900	www.smc.dk.com	smc@smc.dk.com
Estonia	+372 6510370	www.smc-pneumatics.ee	smc@smc-pneumatics.ee
Finland	+358 207513513	www.smc.fi	smc.fi@smc.fi
France	+33 (0)164761000	www.smc-france.fr	promotion@smc-france.fr
Germany	+49 (0)61034020	www.smc.de	info@smc.de
Greece	+30 210 2717265	www.smc-hellas.gr	sales@smc-hellas.gr
Hungary	+36 23511390	www.smc.hu	office@smc.hu
Ireland	+353 (0)14039000	www.smc-pneumatics.ie	sales@smc-pneumatics.ie
Italy	+39 0292711	www.smc-italia.it	mailbox@smc-italia.it
Latvia	+371 67817700	www.smc.lv	info@smc.lv

Lithuania	+370 5 2308118	www.smclt.lt	info@smclt.lt
Netherlands	+31 (0)205318888	www.smc-pneumatics.nl	info@smc-pneumatics.nl
Norway	+47 67129020	www.smc-norge.no	post@smc-norge.no
Poland	+48 (0)222119616	www.smc.pl	office@smc.pl
Portugal	+351 226166570	www.smc.eu	postpt@smc.smces.es
Romania	+40 213205111	www.smcromania.ro	smcromania@smcromania.ro
Russia	+7 8127185445	www.smc-pneumatik.ru	info@smc-pneumatik.ru
Slovakia	+421 (0)413213212	www.smc.sk	office@smc.sk
Slovenia	+386 (0)73885412	www.smc.si	office@smc.si
Spain	+34 902184100	www.smc.eu	post@smc.smces.es
Sweden	+46 (0)86031200	www.smc.nu	post@smc.nu
Switzerland	+41 (0)523963131	www.smc.ch	info@smc.ch
Turkey	+90 212 489 0 440	www.smc-pneumatik.com.tr	info@smc-pneumatik.com.tr
UK	+44 (0)845 121 5122	www.smc-pneumatics.co.uk	sales@smc-pneumatics.co.uk