

Schwenktisch Serie *MSU*

Drehflügelantrieb/Baugrößen 1, 3, 7, 20

Abweichung des Tischumfangs
max. **0.03** mm

Abweichung der Tischhöhe max. **0.03** mm

Hohe Präzision

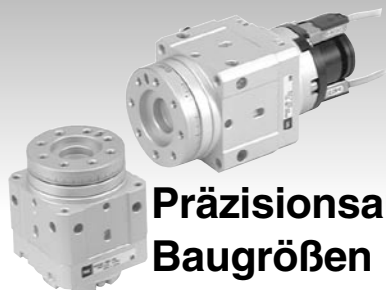
Serie MSUB

Serie MSUA

**Ergänzung der Schwenktische mit Drehflügelantrieb
um die Präzisionsserie MSUA**

Schwenktisch Serie MSU

Drehflügel Ausführung
Baugrößen 1, 3, 7, 20

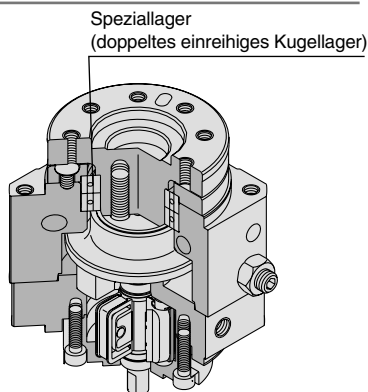


Präzisionsantrieb
Baugrößen 1, 3, 7, 20

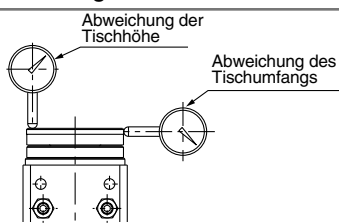
Serie MSUA

Verbesserte Schwenktoleranz:
max. 0.03 mm

Hohe Präzision und Steifigkeit



Schwenkgenauigkeit: Abweichung bei 180°-Schwenkwinkel



Modell	MSUA
Abweichung der Tischhöhe	0.03 (0.1 bis 0.2)
Abweichung des Tischumfangs	0.03 (0.1 bis 0.2)

(mm)

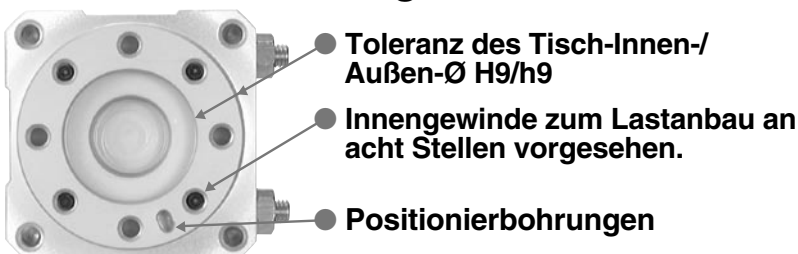
Werte in () gelten für die Serie MSUB

Demontage

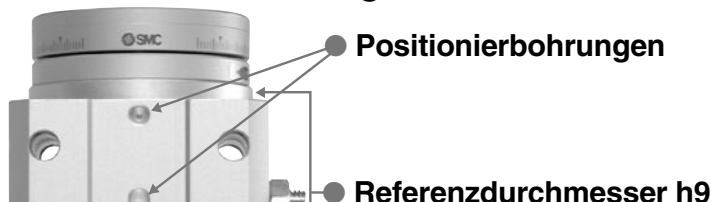
Vereinfachung der Wartungsarbeiten.
Die Antriebseinheit kann bei angebauter Last
ausgetauscht werden.



Einfache Ausrichtung beim Lastanbau

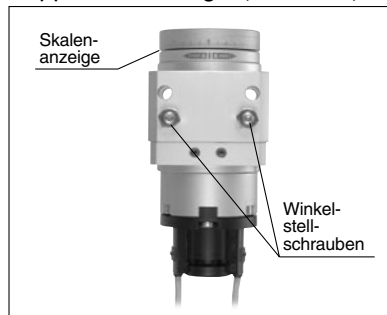


Einfache Ausrichtung bei der Gehäusemontage

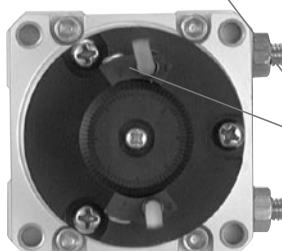


Einstellbarer Schwenkwinkel

90°±10°, 180°±10°
doppelter Drehflügel (nur MSUB) 90°±5°



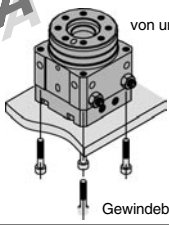
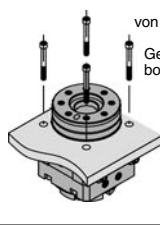
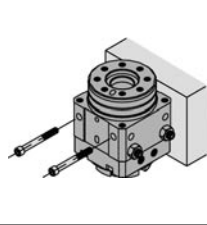
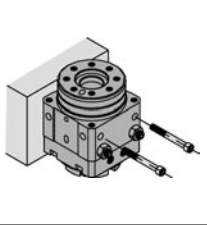
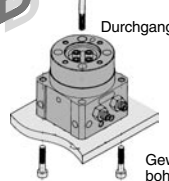
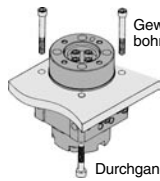
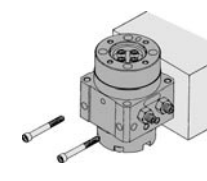
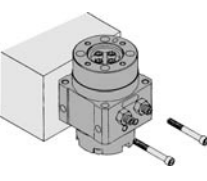
Signalgeberabfrage



Schwenkantrieb mit leichtem, kompaktem Tisch für Roboterarme

■ Ausführung für Direktmontage

Montage von drei Seiten möglich: axial, seitlich, vertikal

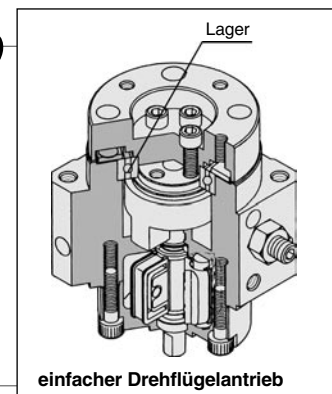
Axiale Montage		Seitliche Montage	Vertikale Montage
 <p>von unten Gewindebohrungen (4)</p>	 <p>von oben Gewindebohrungen (4)</p>		
 <p>Durchgangsbohrung (1) Gewindebohrungen (2)</p>	 <p>Gewindebohrungen (2) Durchgangsbohrung (1)</p>		



Grundausführung **Serie MSUB**

Baugrößen 1, 3, 7, 20

- Wahlweise einfacher oder doppelter Drehflügelantrieb
- Ausführung mit doppeltem und einfachem Drehflügelantrieb besitzen gleiche Abmaße (ausser Baugröße 1)



■ Variantenübersicht

Serie	Baugröße	Schwenkwinkel	Drehflügelantrieb	Signalgeber
Präzisionsausführung MSUA	1	90°	einfacher Drehflügelantrieb	D-9, D-T99 D-9□A, D-S99, S9P
	3			
	7	180°		D-R73, D-T79 D-R80, D-S79, S7P
	20			
MSUB	1	90°	einfacher Drehflügelantrieb doppelter Drehflügelantrieb	D-9, D-T99 D-9□A, D-S99, S9P
	3			
	7	180°		D-R73, D-T79 D-R80, D-S79, S7P
	20			

* Der doppelte Drehflügelantrieb ist nur mit einer 90°-Schwenkwinkeleinstellung erhältlich.

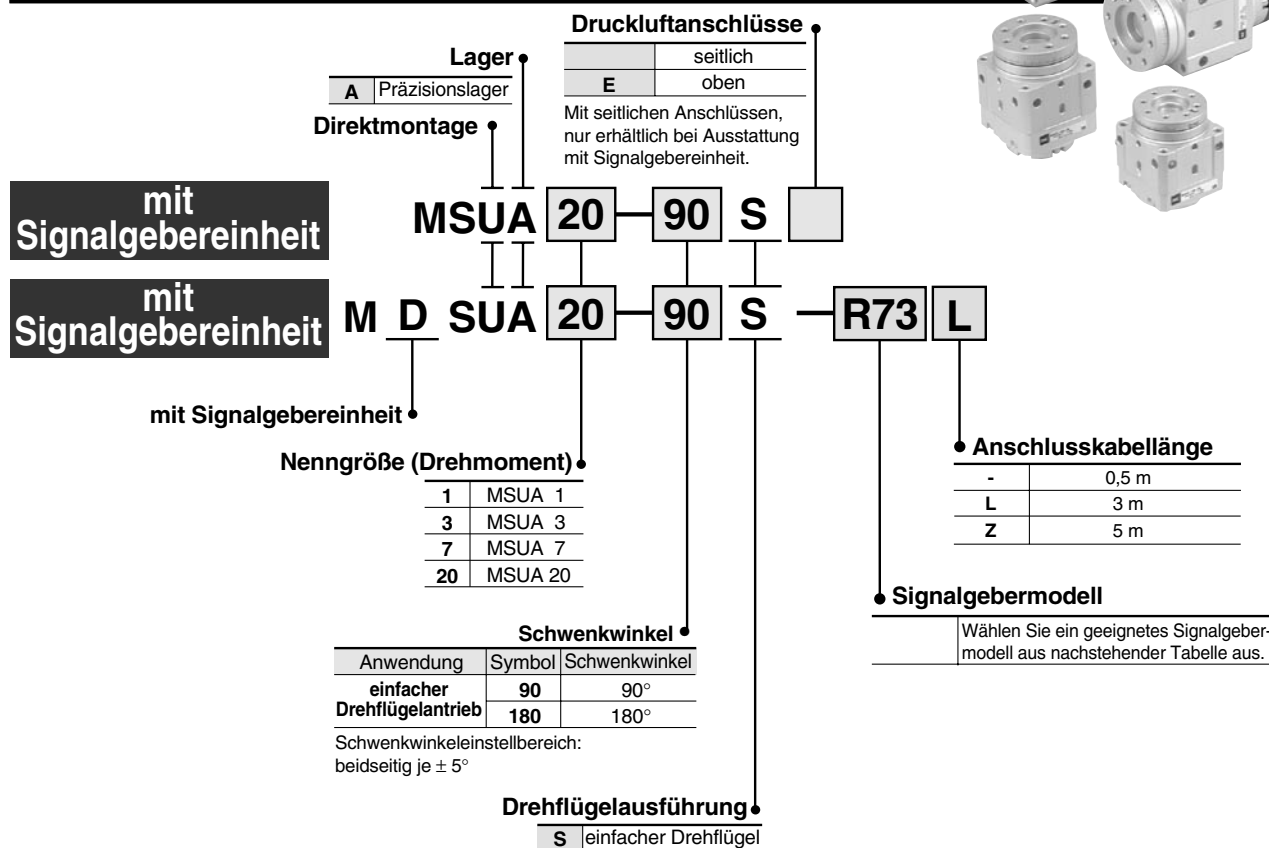
Schwenktisch/Drehflügelantrieb: Präzisionsausführung

Serie MSUA

Baugrößen 1, 3, 7, 20



Bestellschlüssel



Verwendbare Signalgeber

Verwendbares Modell	Ausführung	Elektrischer Eingang	Betriebsanzeige	Anschluss (Ausgang)	Spannungsversorgung		Bestell-Nr. Signalgeber	Anschlusskabellänge (m)*				Anwendung							
					DC	AC		0.5 ()	3 (L)	5 (Z)	ohne (N)								
MDSUA1 MDSUA3	Reed	eing. Kabel	Nein	2-Draht	24V	5V, 12V, 5V, 12V, 100V	5V, 12V, 24V	90	●	●	●	—	IC-Steuerung						
						—	5V, 12V, 24V, 100V	90A	●	●	●	—							
						—	100V	93A	●	●	●	—							
	Elektronisch					ja	3-Draht (NPN)	ja	24V	12V	—	T99	●	●	—	—	Relais, SPS		
												S99V	●	●	—	—			
												S99P	●	●	—	—			
Elektronisch	ja	3-Draht (PNP)	ja	24V	5V, 12V							—	S9P	●	●	—	—	IC-Steuerung	
													S9PV	●	●	—	—		
													—	—	—	—	—		
MDSUA7 MDSUA20						Reed	eing. Kabel Stecker	ja	2-Draht	24V	—		100V	R73	●	●	—	—	—
													—	R73C	●	●	●	●	
													48V, 100V	R80	●	●	—	—	
	Elektronisch	ja	eing. Kabel Stecker	ja	24V	12V						—	R80C	●	●	●	●	Relais, SPS	
													T79	●	●	—	—		
													T79C	●	●	●	●		
Elektronisch	ja						eing. Kabel	ja	24V	5V, 12V	—		S79	●	●	—	—	IC-Steuerung	
													S7P	●	●	—	—		
													—	—	—	—	—		

Bestellbeispiel: MSUA20 Ausführung mit einfachem Drehflügelantrieb (Druckluftanschlusseite ausgewählt)

1. Standardausführung (ohne Signalgeber), Schwenkwinkel 90°, seitlicher Druckluftanschluss MSUA20-90S
2. Mit Signalbereinheit (ohne Signalgeber), Schwenkwinkel 180°, seitlicher Druckluftanschluss MDSUA20-180S

* Symbol für Anschlusskabellänge 0.5m — (Beispiel) R73C
3m L (Beispiel) R73CL
5m Z (Beispiel) R73CZ
ohne N (Beispiel) R73CN

● Schaltzeit — 1.2 ms ● Betriebstemperaturbereich — 5 bis 60° C
● Stossfestigkeit — 300 m/s² (Reed), 1000 m/s² (Elektronisch)
● Betriebstemperaturbereich — 5 bis 60° C

Technische Daten

Modell ^{2*}	MSUA1		MSUA3		MSUA7		MSUA20	
Drehflügelantrieb	einfach		einfach		einfach		einfach	
Schwenkwinkel ^{1*}	90°±10°	180°±10°	90°±10°	180°±10°	90°±10°	180°±10°	90°±10°	180°±10°
Medium	Druckluft (ungeölt)							
Prüfdruck (MPa)	1.05				1.5			
Umgebungs- und Medientemperatur	5 bis 60°C							
Betriebsdruckbereich (MPa)	0.2 bis 0.7		0.15 bis 0.7		0.15 bis 1.0			
Schwenkzeit-Einstellbereich (sec/90°)	0.07 bis 0.3							
Wellenbelastung	zul. radiale Querlast	20 N	40 N	50 N	60 N			
	zul. Axialkraft	15 N	30 N	60 N	80 N			
	zulässiges Moment	0.3 Nm	0.7 Nm	0.9 Nm	2.9 Nm			
Lager	Speziallager							
Druckluftanschluss	Anschlüsse seitlich oder oben							
Anschlussgröße	seitliche Anschlüsse	M3		M5				
	Anschlüsse oben	M3			M5			
Schwenktoleranz	max. 0.03mm							

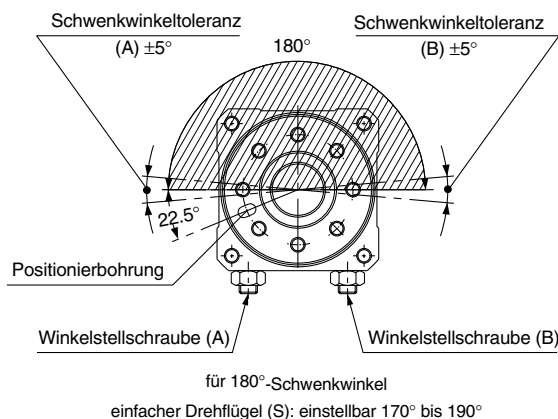
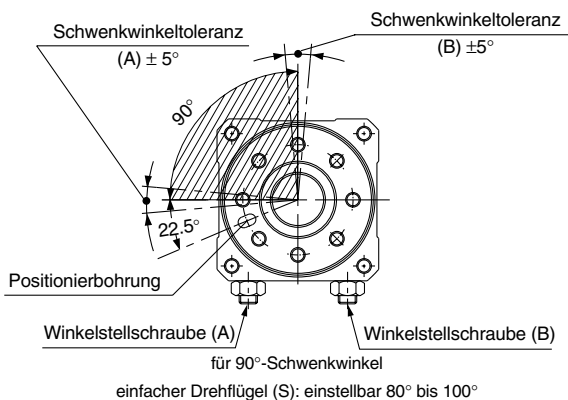
*1. Der einfache 90°-Drehflügelantrieb kann auf 90°±10° eingestellt werden (beide Schwenkseiten je ±5°).
Der einfache 180°-Drehflügelantrieb kann auf 180°±10° eingestellt werden (beide Schwenkseiten je ±5°).

*2. Entsprechung zu herkömmlichen direkt montierbaren Ausführungen

Schwenktisch	direkt montierbarer Schwenkantrieb
MSUA 1	CRBU2W10
MSUA 3	CRBU2W15
MSUA 7	CRBU2W20
MSUA20	CRBU2W25

Schwenkbereich

Eine Drehwinkeleinstellung, wie in folgenden Zeichnungen dargestellt, kann mit Hilfe der Winkelstellschrauben (A) und (B) vorgenommen werden.



Verwendbare Signalgeber

Ausführung	MDSUB1, 3	MDSUB7, 20
Reed-Schalter	D-90/97, D-90A/93A	D-R7, R8
Elektronischer Schalter	D-S99, D-T99, D-S9P	D-S7, S7P, T7

Gewicht

Größe	Schwenkwinkel	Basisgewicht		Signalgebereinheit + 2 Stk. Signalgeber
		einfacher Drehflügel		
1	90	162		25
	180	161		
3	90	261.5		30
	180	259.5		
7	90	440		50
	180	436		
20	90	675		60
	180	670.5		

Zulässige Last

Verhindern Sie, dass die auf den Tisch angewandten Lasten und Momente die in nachfolgender Tabelle gezeigten zulässigen Werte überschreiten. (Ein Betrieb über den zulässigen Werten kann sich durch vermehrtes Spiel im Schwenktisch und Verlust der Genauigkeit negativ auf die Lebensdauer auswirken.)

Baugröße	zul. radiale Querlast (N)	zul. Axialkraft (N)	zulässiges Moment (Nm)
1	20	15	0.3
3	40	30	0.7
7	50	60	0.9
20	60	80	2.9

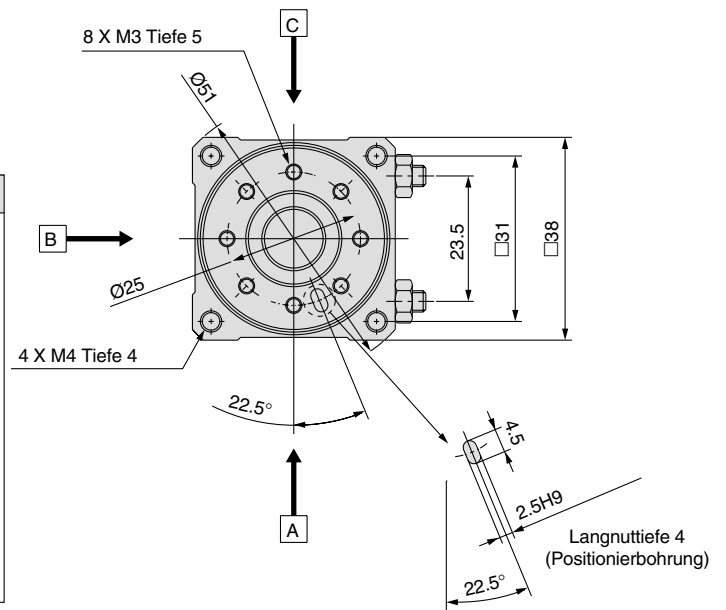
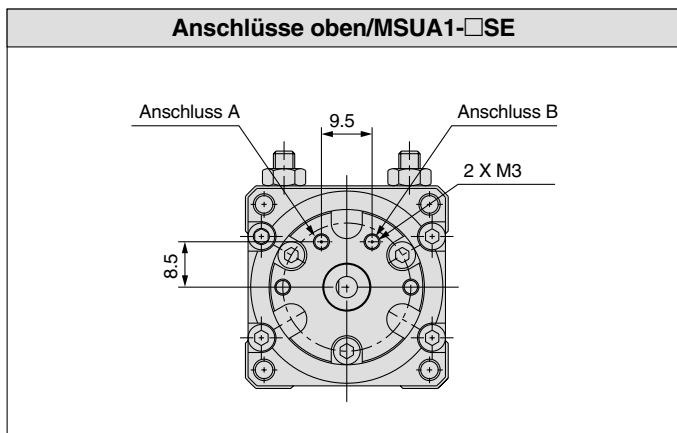
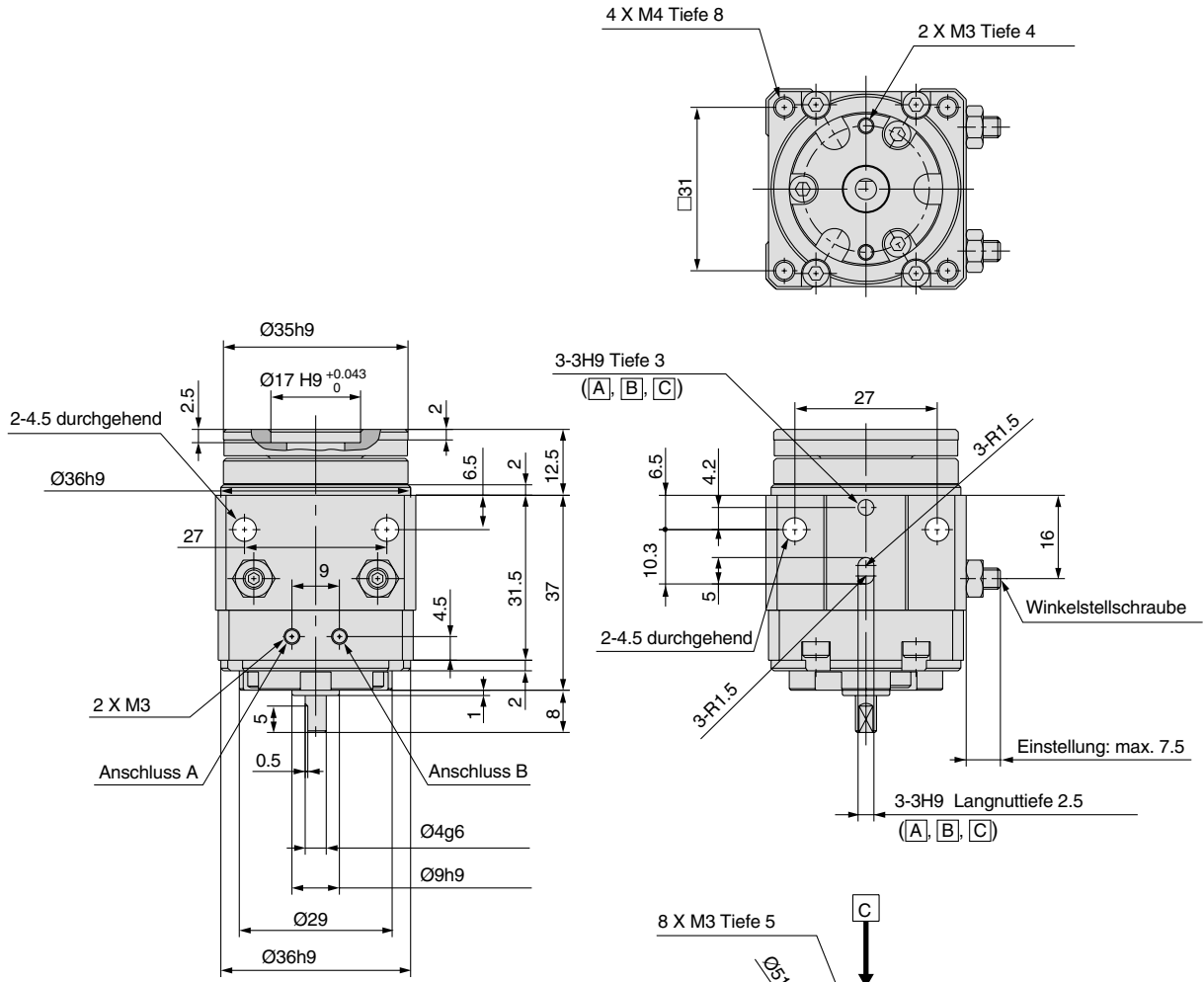
Serie MSUA

Abmessungen

Die Zeichnungen zeigen die Bedingungen bei druckbeaufschlagtem Anschluss B.

MSUA1

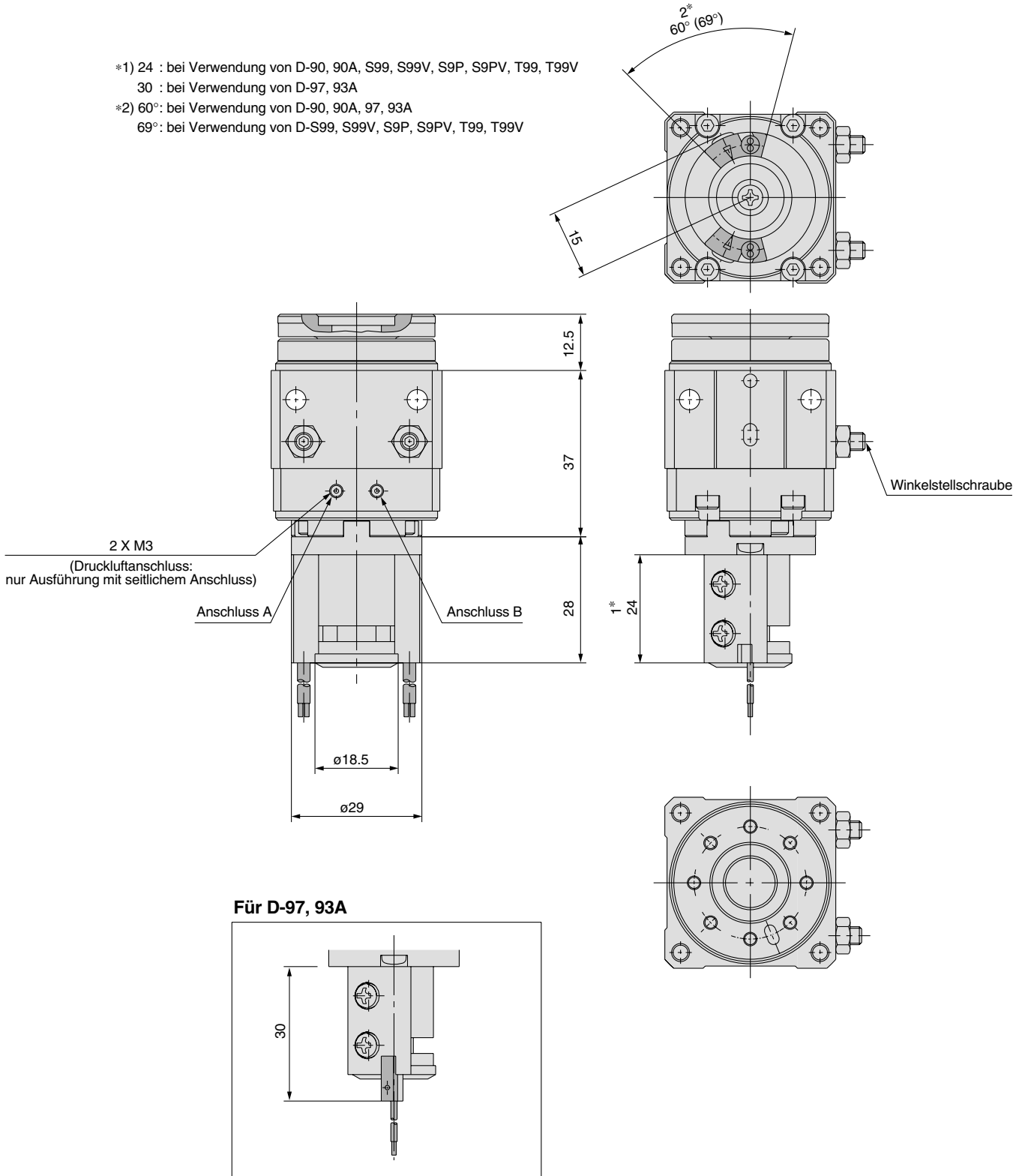
MSUA1-□S, SE



Die Zeichnungen zeigen die Bedingungen bei druckbeaufschlagtem Anschluss B.

Mit Signalgeber: MSUA1-□S

- *1) 24 : bei Verwendung von D-90, 90A, S99, S99V, S9P, S9PV, T99, T99V
- 30 : bei Verwendung von D-97, 93A
- *2) 60°: bei Verwendung von D-90, 90A, 97, 93A
- 69°: bei Verwendung von D-S99, S99V, S9P, S9PV, T99, T99V



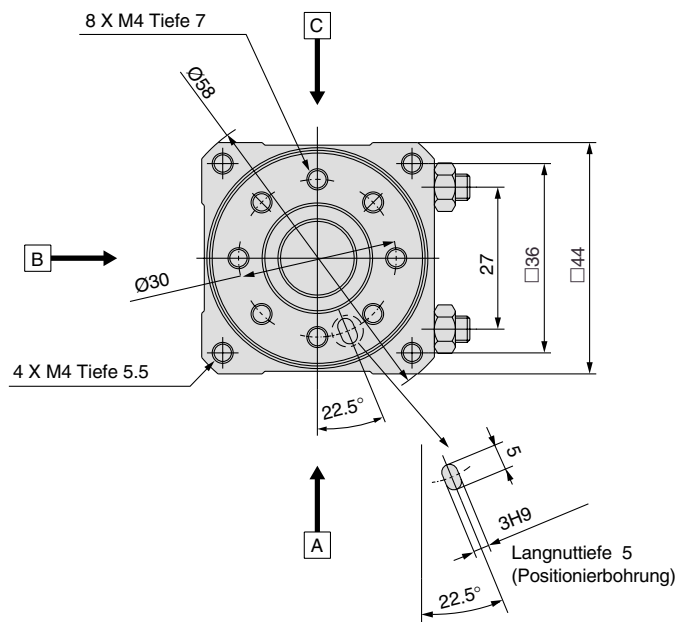
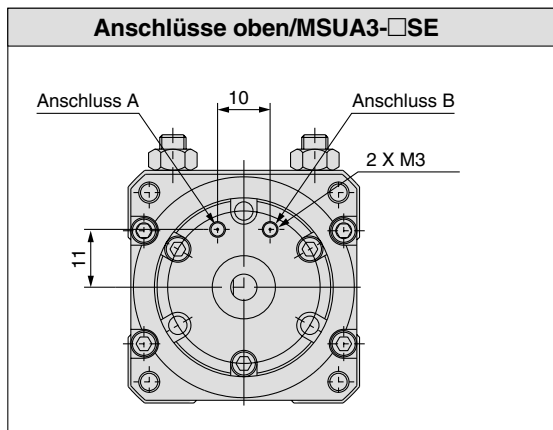
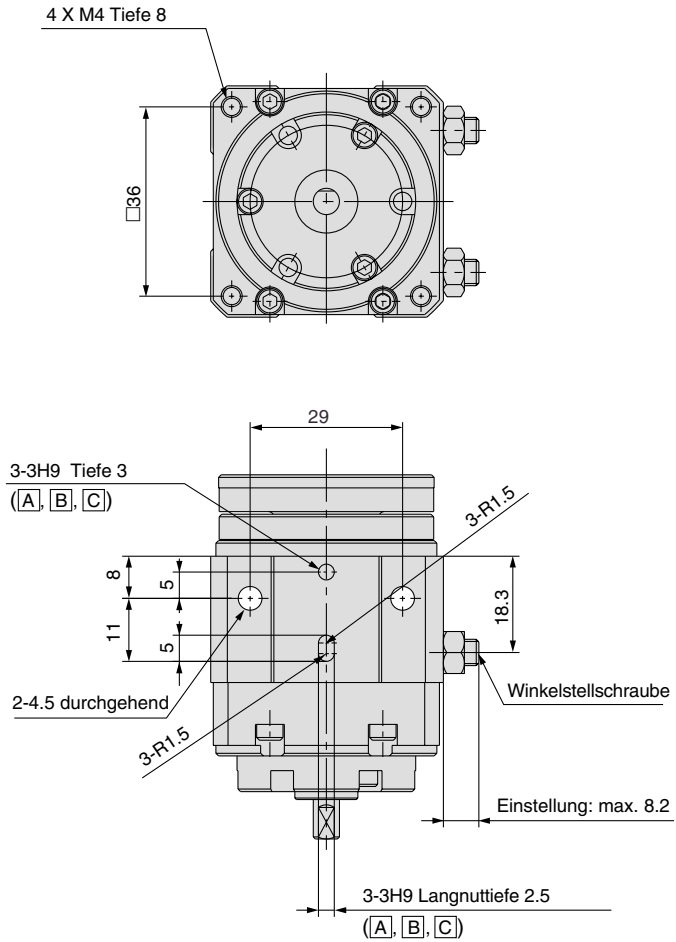
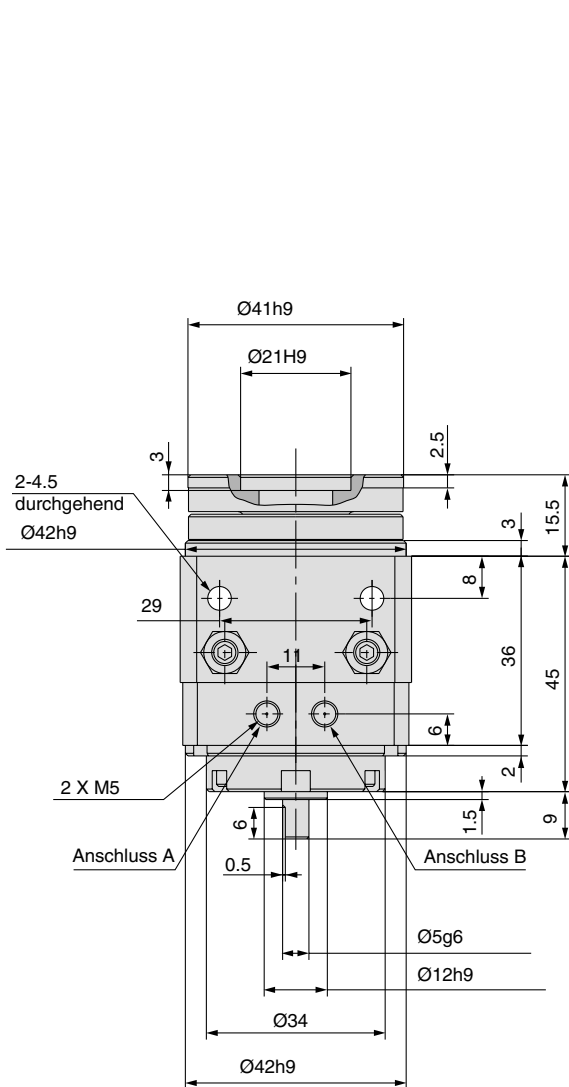
Serie MSUA

Abmessungen

Die Zeichnungen zeigen die Bedingungen bei druckbeaufschlagtem Anschluss B.

MSUA3

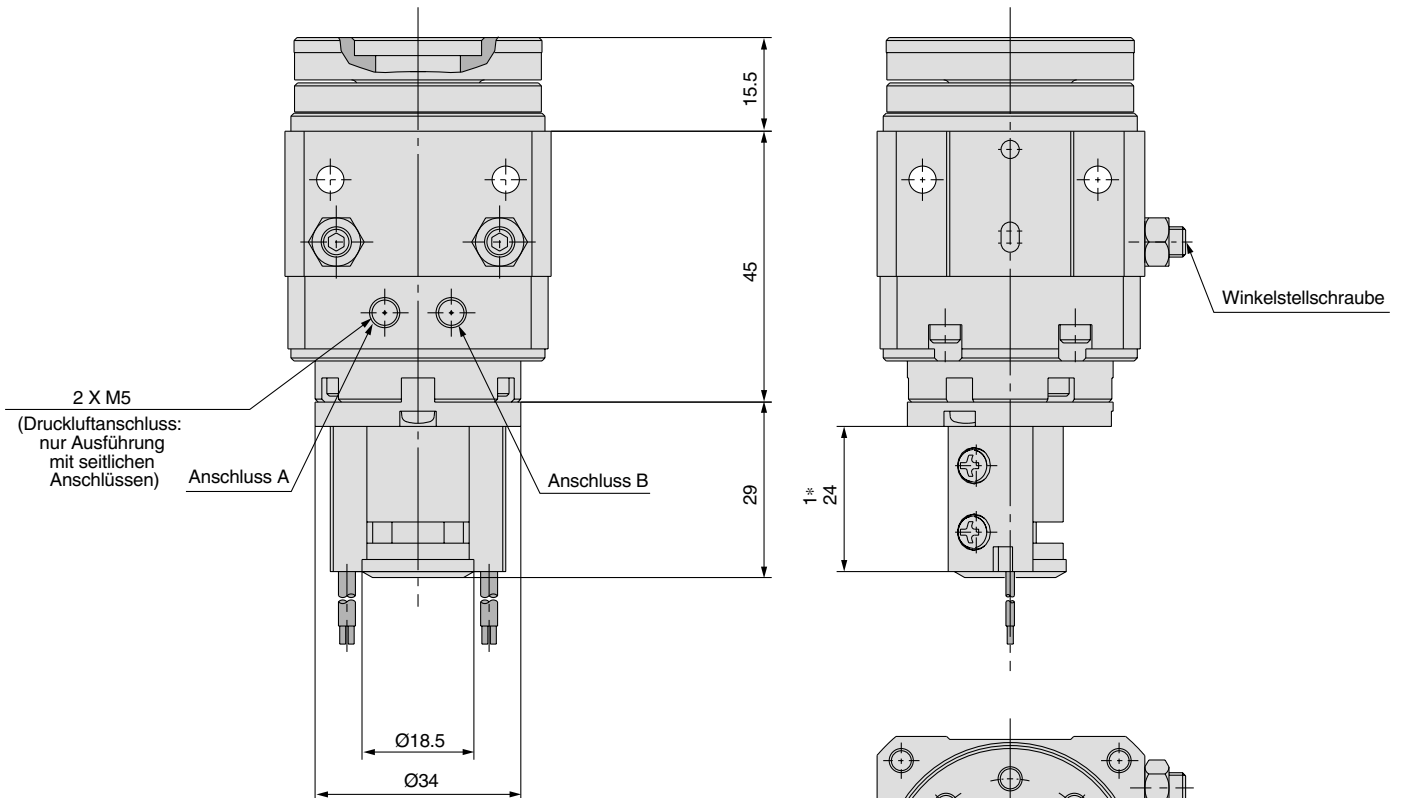
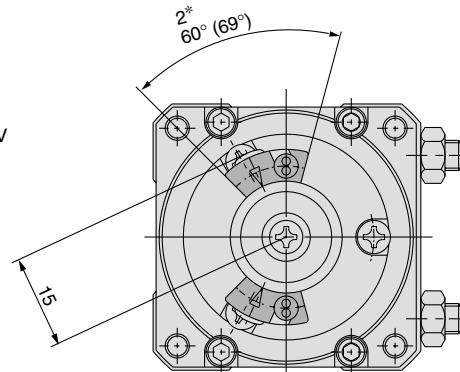
MSUA3-□S, SE



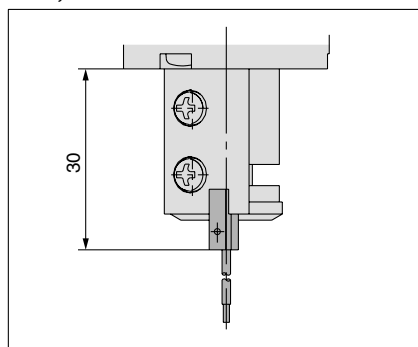
Die Zeichnungen zeigen die Bedingungen bei druckbeaufschlagtem Anschluss B.

Mit Signalgeber: MDSUA3-□S

- *1) 24 : bei Verwendung von D-90, 90A, S99, S99V, S9P, S9PV, T99, T99V
30 : bei Verwendung von D-97, 93A
- *2) 60° : bei Verwendung von D-90, 90A, 97, 93A
69° : bei Verwendung von D-S99, S99V, S9P, S9PV, T99, T99V



D-97, 93A



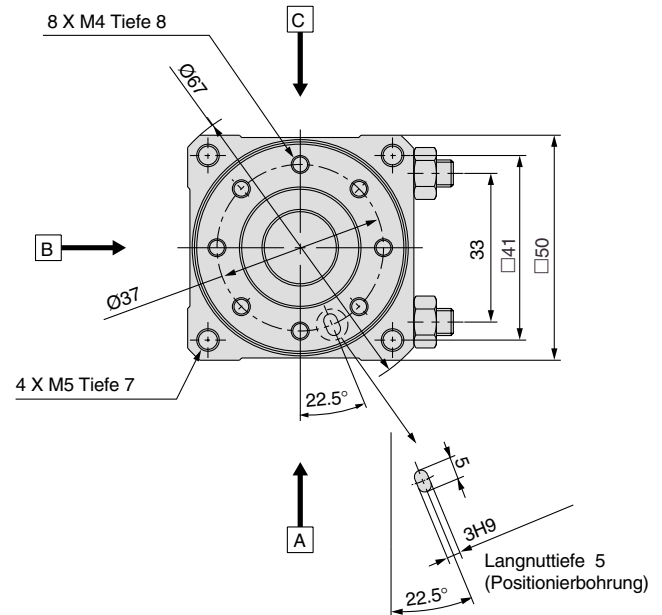
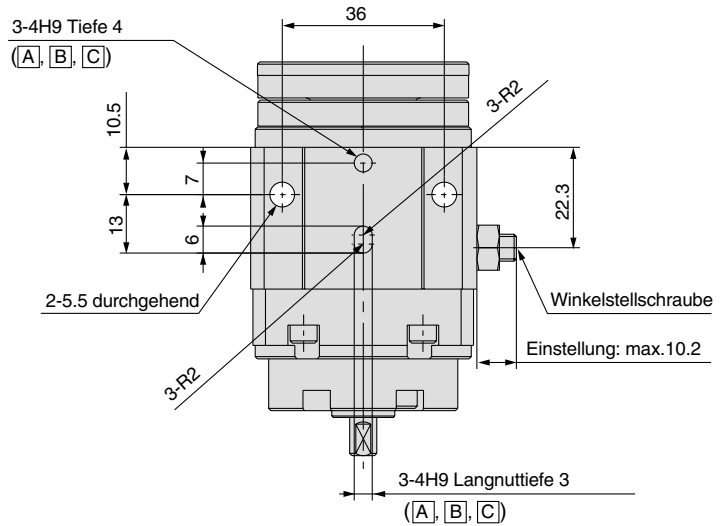
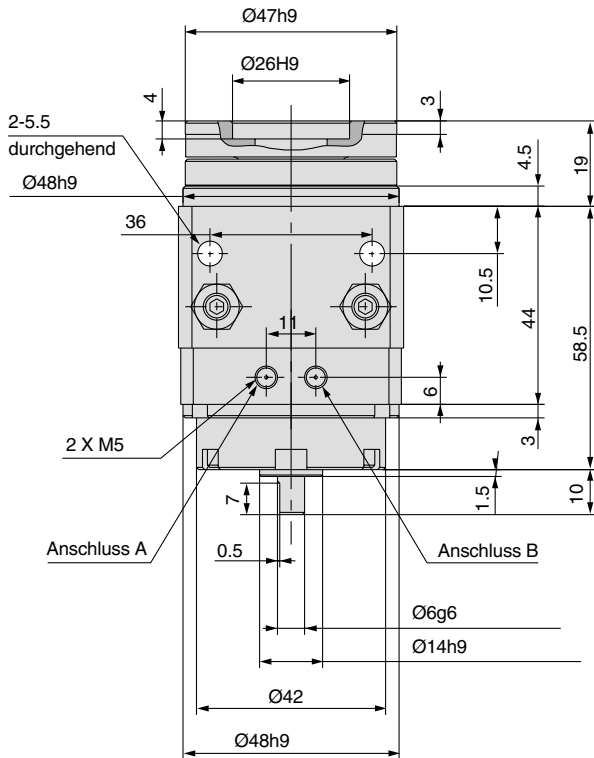
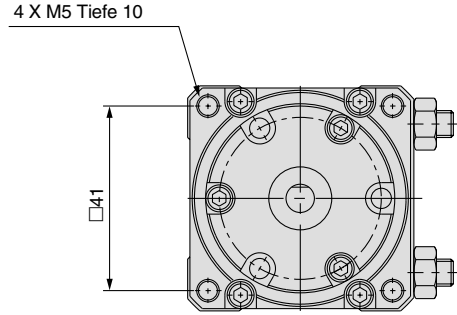
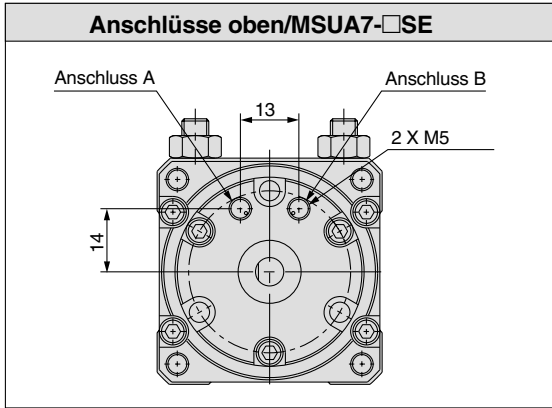
Serie MSUA

Abmessungen

Die Zeichnungen zeigen die Bedingungen bei druckbeaufschlagtem Anschluss B.

MSUA7

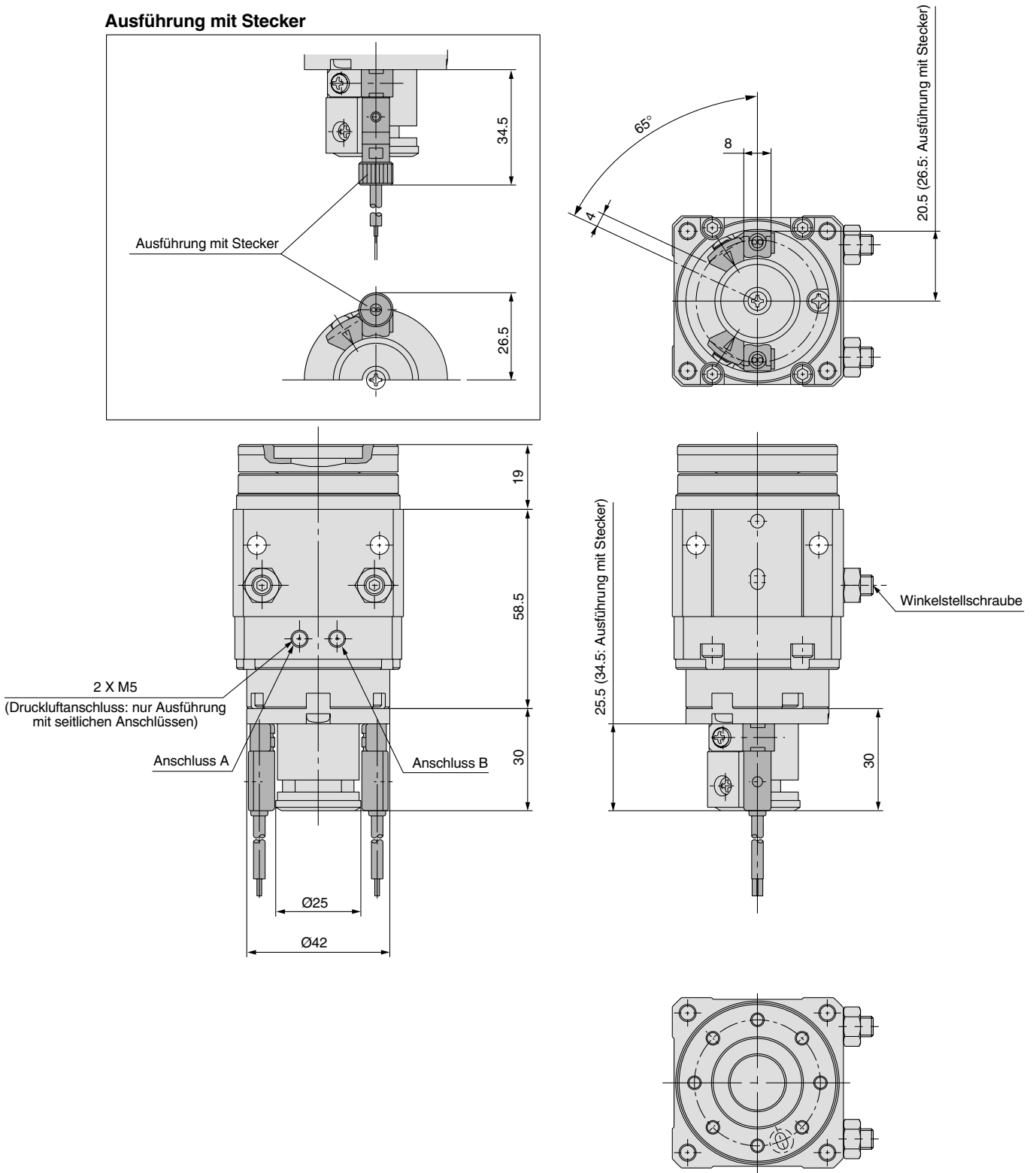
MSUA7-□S, SE



Die Zeichnungen zeigen die Bedingungen bei druckbeaufschlagtem Anschluss B.

Mit Signalgeber: MDSUA7-□S

Ausführung mit Stecker



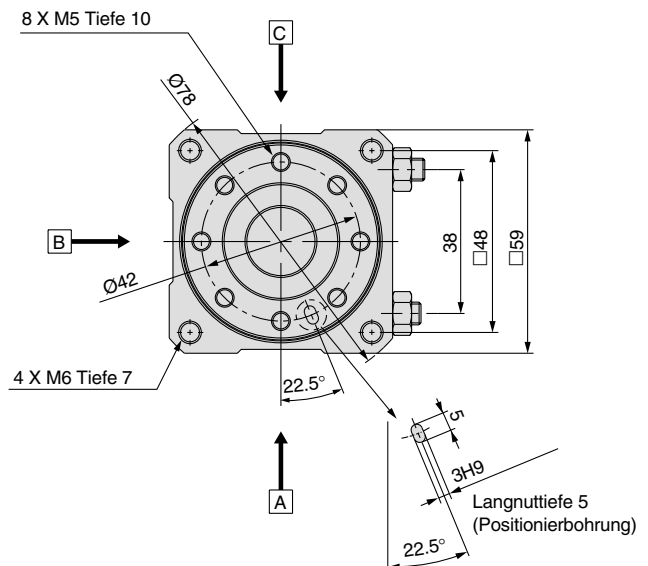
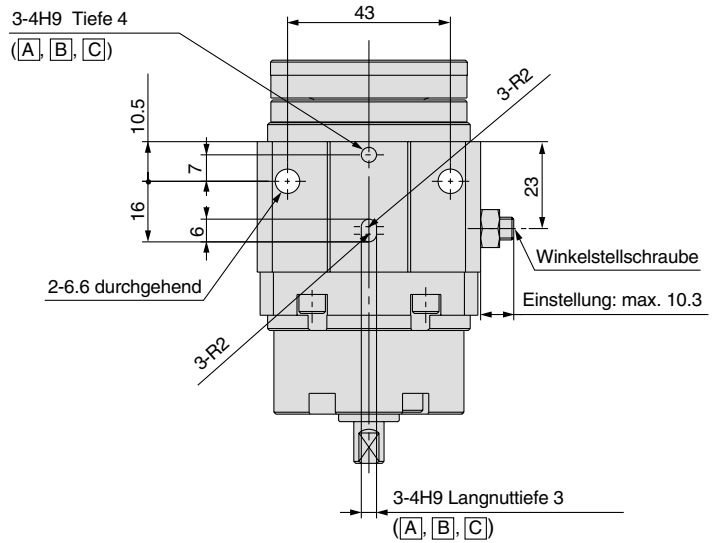
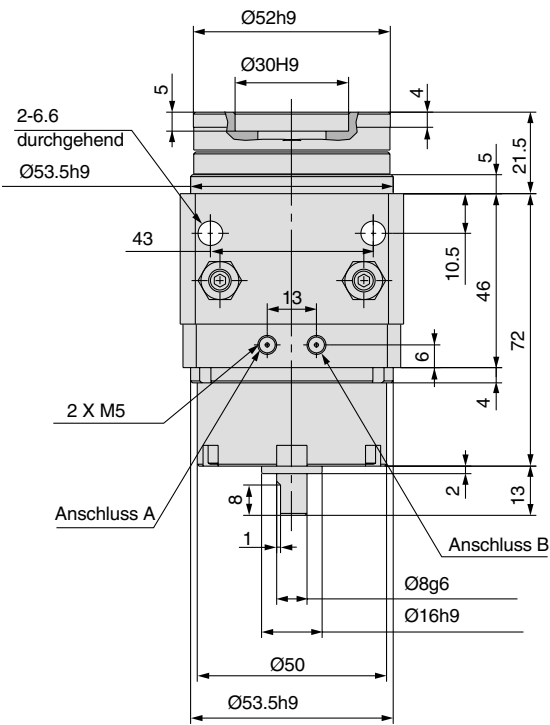
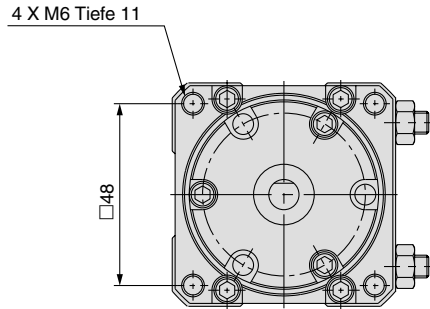
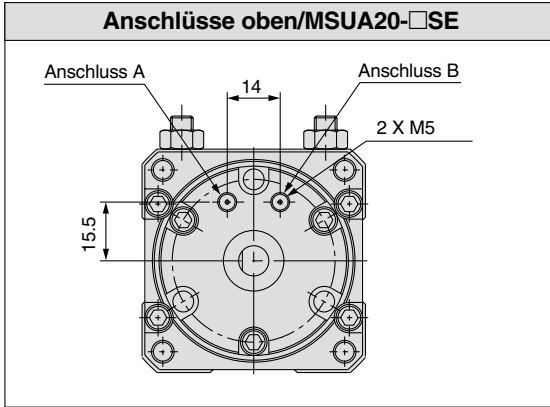
Serie MSUA

Abmessungen

Die Zeichnungen zeigen die Bedingungen bei druckbeaufschlagtem Anschluss B.

MSUA20

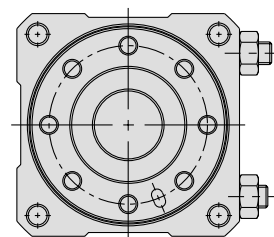
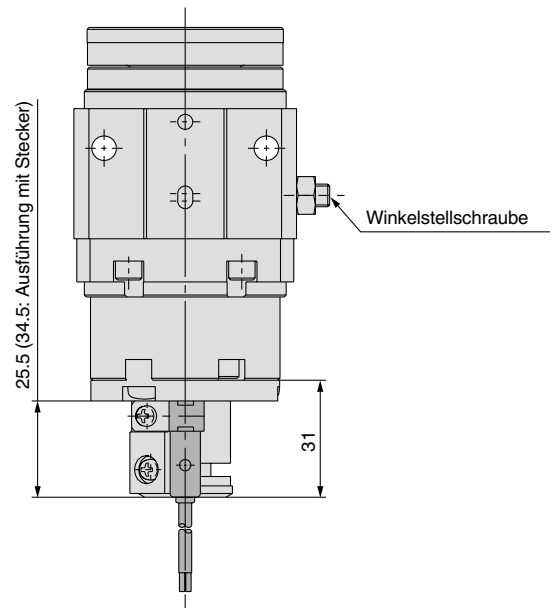
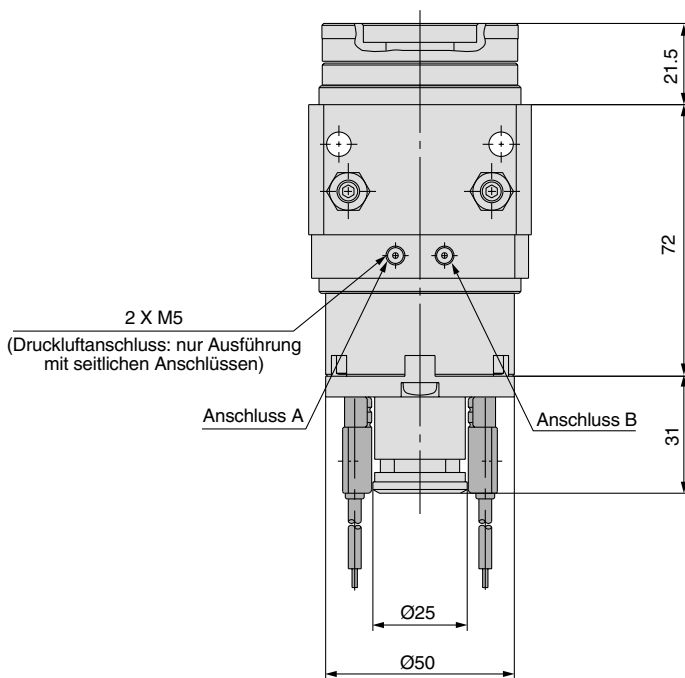
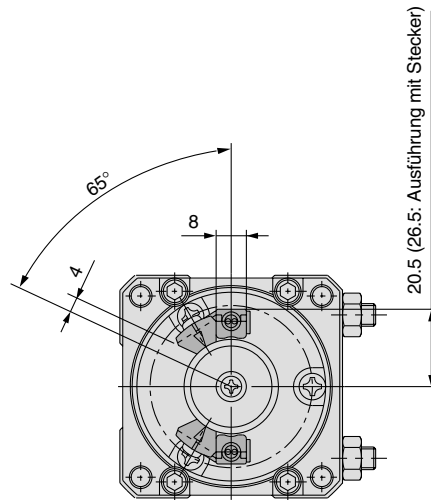
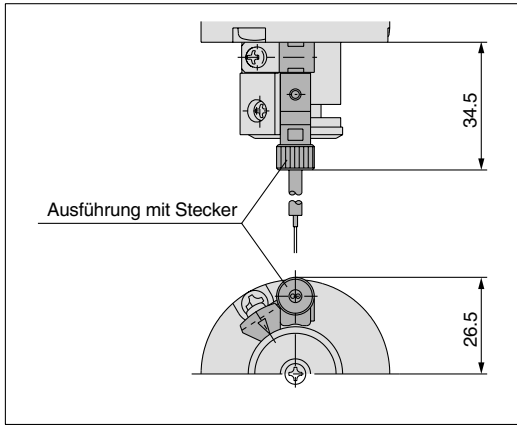
MSUA20-□S, SE



Die Zeichnungen zeigen die Bedingungen bei druckbeaufschlagtem Anschluss B.

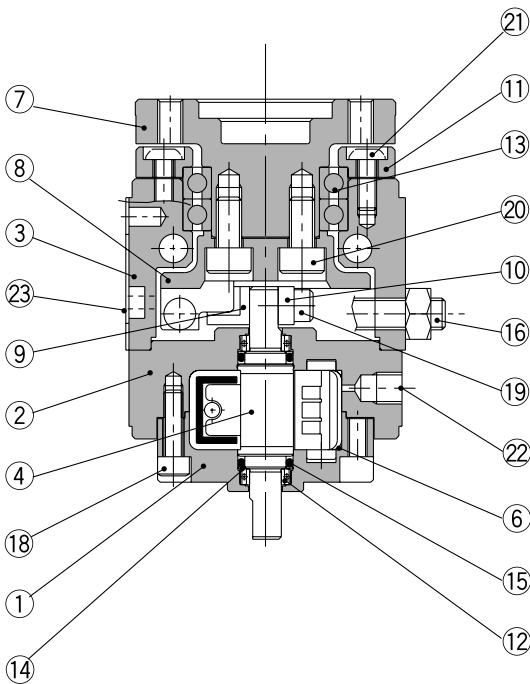
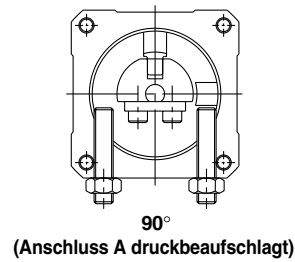
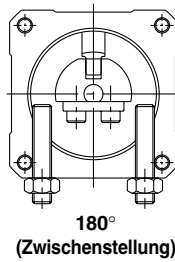
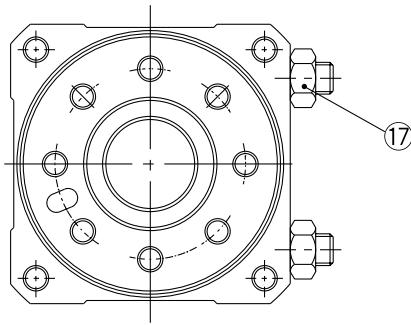
Mit Signalgeber: MDSUA20-□S

Ausführung mit Stecker



Serie MSUA

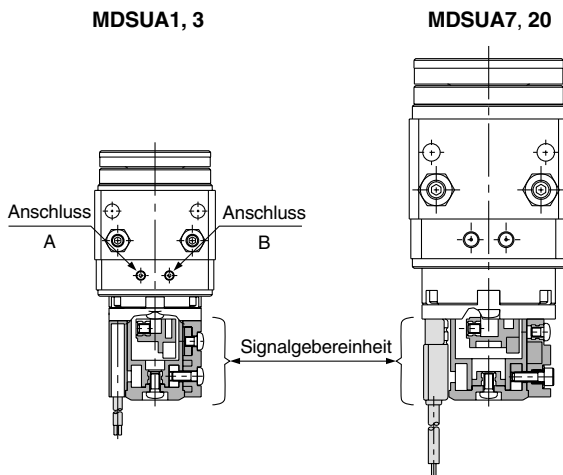
Konstruktion



Stückliste

Pos.	Bezeichnung	Material	Bemerkung
1	Gehäuse A	Aluminiumlegierung	hellgrau
2	Gehäuse B	Aluminiumlegierung	hellgrau
3	Gehäuse C	Aluminiumlegierung	hellgrau
4	Drehflügelwelle	rostfreier Stahl (MSUA20 aus Stahl)	einfacher Drehflügel
5	Anschlag	Kunststoff	einfacher Drehflügel
6	Dichtung Anschlag	NBR	
7	Tisch	Aluminiumlegierung	hellgrau
8	Anschlagheber	Stahl	
9	Anschlagführung	rostfreier Stahl	
10	Sicherungsring Heber	Stahl	
11	Sicherungsring Lager	Aluminiumlegierung	hellgrau
12	Lager	Kugellagerstahl	
13	Speziallager	Kugellagerstahl	
14	Sicherungsring	rostfreier Stahl	
15	O-Ring	NBR	
16	Winkelstellschraube	Stahl	
17	Sechskantmutter	Stahl	
18	Innensechskantschraube	rostfreier Stahl	
19	Innensechskantschraube	rostfreier Stahl	
20	Innensechskantschraube	Stahl	
21	Rundkopfschraube	Stahl	
22	Innensechskantstopfen	rostfreier Stahl	nur Ausführung SE
23	Etikett		

Innenkonstruktion mit Signalgeber



Modell	Bestell-Nr. Signalgebereinheit
MDSUA 1	P211070-1
MDSUA 3	P211090-1
MDSUA 7	P211060-1
MDSUA20	P211080-1

* In den Signalgebereinheiten sind keine Signalgeber enthalten.

Signalgeberanschlagelement		
MDSUA1, 3		MDSUA7, 20
Befestigung von rechts	Befestigung von links	Kombination zur Befestigung von links u. rechts
Bestell-Nr.: P211070-8	Bestell-Nr.: P211070-9	Bestell-Nr.: P211060-8

* Das Signalgeberanschlagelement ist ein zur Befestigung eines Signalgebers an der Signalgebereinheit erforderliches Bauteil.

Schwenktisch/Drehflügelantrieb: Grundausführung

Serie MSUB

Baugrößen 1, 3, 7, 20



Bestellschlüssel

Führungslager
B Grundausführung

Druckluftanschluss
seitlich
E oben
Mit seitlichen Anschlüssen, nur erhältlich bei Ausstattung mit Signalgebereinheit.

Direktmontage

ohne Signalgebereinheit
MSUB 20-90-S

mit Signalgebereinheit
M D SUB 20-90-S R73 L

Anzahl Signalgeber

S	1 Stück
-	2 Stück

Kabellänge

-	0,5 m
L	3 m
Z	5 m

Signalgeber
Wählen Sie ein geeignetes Signalgebermodell aus nachstehender Tabelle aus.

Nenngröße (Drehmoment)

1	MSUB 1
3	MSUB 3
7	MSUB 7
20	MSUB 20

Schwenkwinkel

Anwendung	Symbol	Schwenkwinkel
einfacher Drehflügelantrieb	90	90°
	180	180°
doppelter Drehflügelantrieb	90	90°

Schwenkwinkeleinstellbereich
einfacher Drehflügelantrieb: beidseitig je ± 5°
doppelter Drehflügelantrieb: beidseitig je ± 2.5°

Drehflügelantrieb

S	einfach
D	doppelt

Verwendbare Signalgeber

Verwendbares Modell	Ausführung	Elektrischer Eingang	Betriebsanzeige	Anschluss (Ausgang)	Spannungsversorgung		Bestell-Nr. Signalgeber	Anschlusskabellänge (m)*				Anwendung							
					DC	AC		0.5 (Nil)	3 (L)	5 (Z)	ohne (N)								
MDSUB1 MDSUB3	Reed	eing. Kabel	ja	2-Draht	24V	5V, 12V	5V, 12V, 24V	90	●	●	●	—	IC-Steuerung						
						5V, 12V, 100V	5V, 12V, 24V, 100V	90A	●	●	●	—							
						—	100V	97 93A	●	●	●	—							
	Elektronisch					ja	3-Draht (NPN)	24V	12V	—	T99	●	●	—	—	Relais, SPS			
											T99V	●	●	—	—				
											S99	●	●	—	—				
MDSUB7 MDSUB20	Reed	eing. Kabel Stecker	ja	2-Draht	24V						48V, 100V	24V, 48V, 100V	R73	●	●	—	—	Relais, SPS	
													R73C	●	●	●	●		
													R80	●	●	—	—		
	Elektronisch					ja	3-Draht (NPN) 3-Draht (PNP)	24V	12V	—			5V, 12V	T79	●	●	—	—	IC-Steuerung
														T79C	●	●	—	●	
														S79	●	●	—	—	
Elektronisch	eing. Kabel	ja	24V	5V, 12V	—						5V, 12V	S99V		●	●	—	—	IC-Steuerung	
												S9P		●	●	—	—		
												S9PV		●	●	—	—		
Elektronisch						eing. Kabel	ja	24V	3-Draht (NPN) 3-Draht (PNP)	5V, 12V		—	S7P	●	●	—	—	IC-Steuerung	
													S79C	●	●	—	—		
													S7P	●	●	—	—		

- Bestellbeispiel: MSUB20 Ausführung mit einfachem Drehflügelantrieb (Druckluftanschlusseite ausgewählt)
- Standardausführung (ohne Signalgeber), Schwenkwinkel 90°, seitlicher Druckluftanschluss MSUB20-90S
 - Mit Signalgebereinheit (ohne Signalgeber), Schwenkwinkel 180°, seitlicher Druckluftanschluss MDSUB20-180S

* Anschlusskabel-Symbol 0,5 m ... — (Beispiel) R73C ● Schaltzeit — 1.2 ms
 3 mL (Beispiel) R73CL ● Stossfestigkeit — 300 m/s² (Reed), 1000 m/s² (Elektronisch)
 5 mZ (Beispiel) R73CZ ● Betriebstemperaturbereich — 5 bis 60° C
 ohne N (Beispiel) R73CN

Technische Daten

Modell ^{3*}	MSUB1			MSUB3			MSUB7			MSUB20			
Drehflügelausführung	einfacher Drehflügel	doppelter Drehflügel		einfacher Drehflügel	doppelter Drehflügel		einfacher Drehflügel	doppelter Drehflügel		einfacher Drehflügel	doppelter Drehflügel		
Schwenkwinkel ^{1*}	90°±10°	180°±10°	90°±5°	90°±10°	180°±10°	90°±5°	90°±10°	180°±10°	90°±5°	90°±10°	180°±10°	90°±5°	
Medium	Druckluft (ungeölt)												
Prüfdruck (MPa)	1.05						1.5						
Umgebungs- und Medientemperatur	5 bis 60° C												
Betriebsdruckbereich (MPa)	0.2 bis 0.7			0.15 bis 0.7			0.15 bis 1.0						
Schwenkzeit-Einstellbereich (sec/90°)	0.07 bis 0.3												
Wellenbelastung	zul. radiale Querlast	20 N			40 N			50 N			60 N		
	zul. Axialkraft ^{2*}	15 N			30 N			60 N			80 N		
		10 N			15 N			30 N			40 N		
	zulässiges Moment	0.3 Nm			0.7 Nm			0.9 Nm			2.9 Nm		
Lager	Lager												
Druckluftanschluss	Anschlüsse seitlich oder oben												
Anschlussgröße	seitliche Anschlüsse	M3			M5								
	Anschlüsse oben	M3			M5								

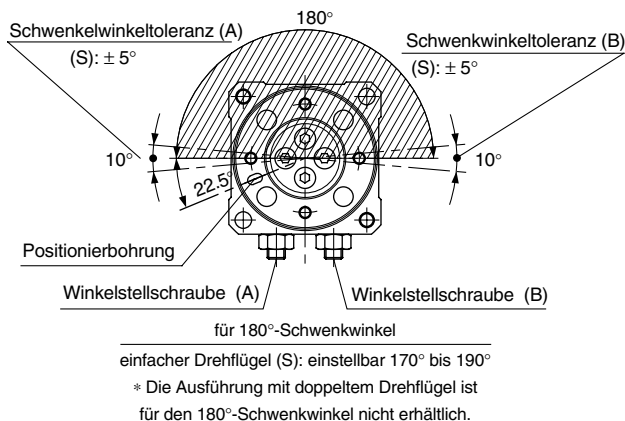
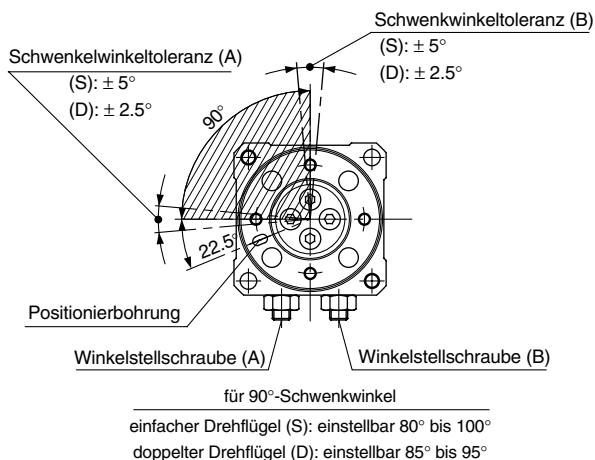
- *1. Der einfache 90°-Drehflügelantrieb kann auf 90°±10° eingestellt werden (beide Schwenkseiten je ± 5°).
Der einfache 180°-Drehflügelantrieb kann auf 180°±10° eingestellt werden (beide Schwenkseiten je ± 5°).
Der doppelte 90°-Drehflügelantrieb kann auf 90°±5° eingestellt werden (beide Schwenkseiten je ± 2.5°).
• Andere Schwenkwinkel als 90° und 180° (einfacher Drehflügel) sind als Sonderbestellung erhältlich.
- *2. Die zulässige Axialkraft ist richtungsabhängig. Entnehmen Sie die Details unten stehender Tabelle.

- *3. Entsprechung zu herkömmlichen, direkt montierbaren Ausführungen

Schwenktisch	direkt montierbarer Schwenkantrieb
MSUB 1	CRBU2W10
MSUB 3	CRBU2W15
MSUB 7	CRBU2W20
MSUB20	CRBU2W30

Schwenkbereich

Eine Drehwinkelseinstellung wie in folgenden Zeichnungen dargestellt kann mit Hilfe der Winkelstellschrauben (A) und (B) vorgenommen werden.



Verwendbare Signalgeber

Ausführung	MDSUB1, 3	MDSUB7, 20
Reed-Schalter	D-90/97, D-90A/93A	D-R7, R8
Elektronische Signalgeber	D-S99, D-T99, D-S9P	D-S7, D-S7P, T7

Gewicht

Baugröße	Schwenkwinkel	Basisgewicht		Signalgebereinheit + Signalgeber 2 Stk.
		einfacher Drehflügel	doppelter Drehflügel	
1	90	145	150	25
	180	140	—	
3	90	230	240	30
	180	225	—	
7	90	360	375	50
	180	355	—	
20	90	510	580	60
	180	505	—	

Zulässige Last

Verhindern Sie, dass die auf den Tisch angewandten Lasten und Momente die in nachfolgender Tabelle gezeigten zulässigen Werte überschreiten. (Ein Betrieb über den zulässigen Werten kann sich durch vermehrtes Spiel im Schwenktisch und Verlust der Genauigkeit negativ auf die Lebensdauer auswirken.)

Baugröße	zul. radiale Querlast (N)	zul. Axialkraft (N)		zulässiges Moment (Nm)
		(A)	(B)	
1	20	15	10	0.3
3	40	30	15	0.7
7	50	60	30	0.9
20	60	80	40	2.9

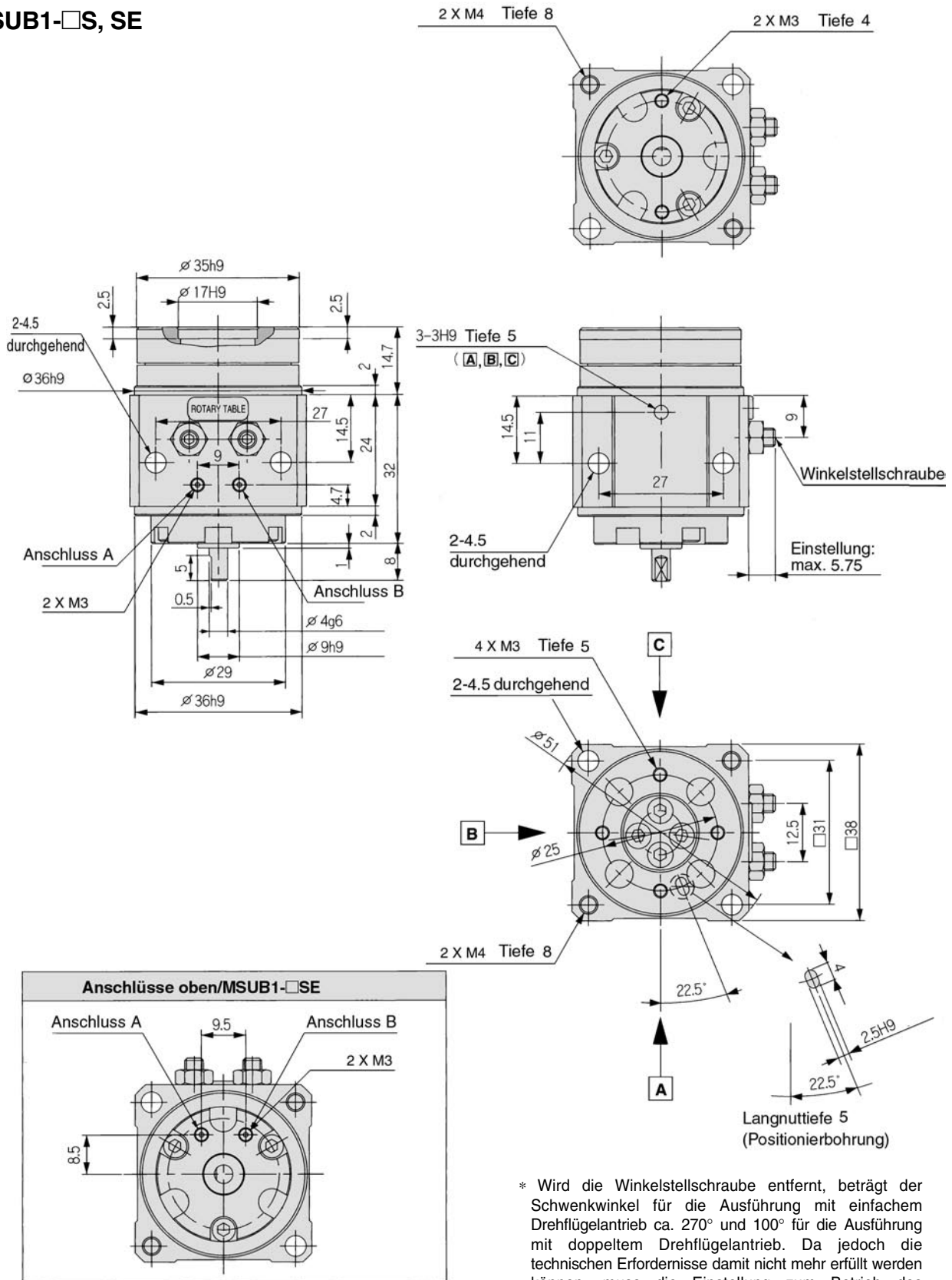
Serie MSUB

Abmessungen

Die Zeichnungen zeigen die Bedingungen bei druckbeaufschlagtem Anschluss B.

MSUB1 (einfacher Drehflügelantrieb)

MSUB1-□S, SE

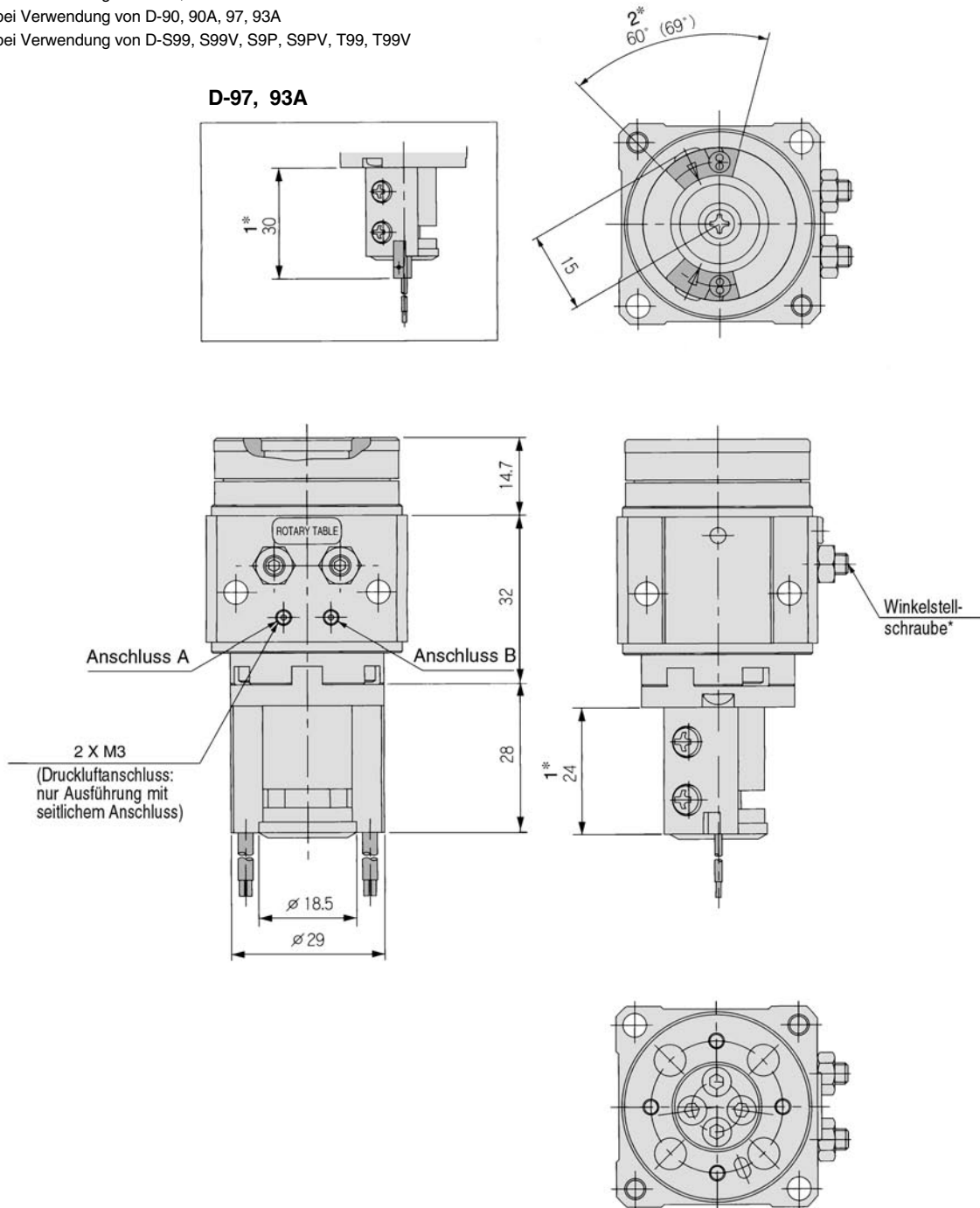


* Wird die Winkelstellschraube entfernt, beträgt der Schwenkwinkel für die Ausführung mit einfachem Drehflügelantrieb ca. 270° und 100° für die Ausführung mit doppeltem Drehflügelantrieb. Da jedoch die technischen Erfordernisse damit nicht mehr erfüllt werden können, muss die Einstellung zum Betrieb des Schwenktisches innerhalb der Bereichshöchstwerte liegen.

Die Zeichnungen zeigen die Bedingungen bei druckbeaufschlagtem Anschluss B.

Mit Signalgeber: MDSUB1-□S

- *1) 24 : bei Verwendung von D-90, 90A, S99, S99V, S9P, S9PV, T99, T99V
 30 : bei Verwendung von D-97, 93A
- *2) 60°: bei Verwendung von D-90, 90A, 97, 93A
 69°: bei Verwendung von D-S99, S99V, S9P, S9PV, T99, T99V



* Wird die Winkelstellschraube entfernt, beträgt der Schwenkwinkel für die Ausführung mit einfachem Drehflügelantrieb ca. 270° und 100° für die Ausführung mit doppeltem Drehflügelantrieb. Da jedoch die technischen Erfordernisse damit nicht mehr erfüllt werden können, muss die Einstellung zum Betrieb des Schwenktisches innerhalb der Bereichshöchstwerte liegen.

Serie MSUB

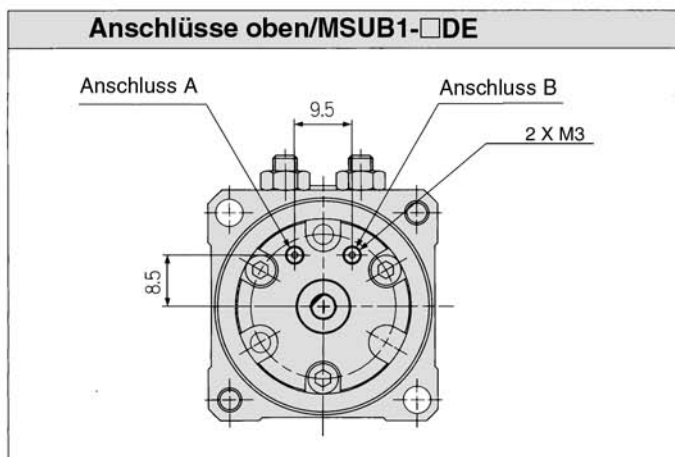
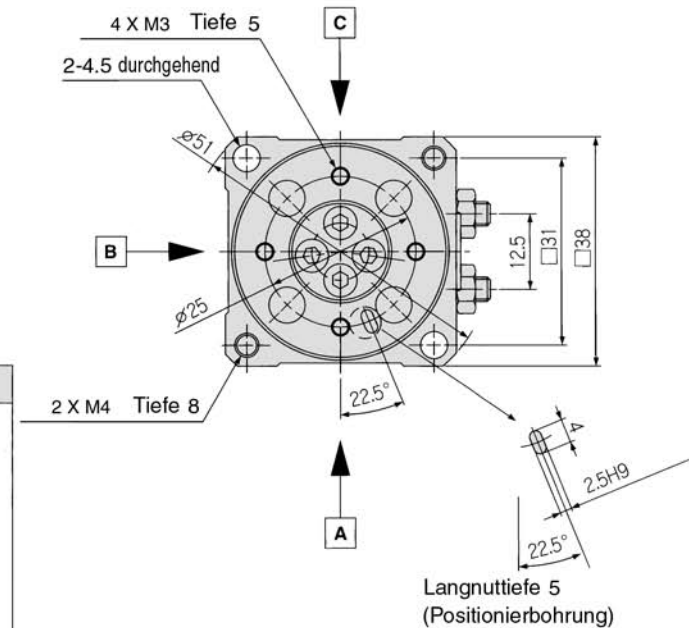
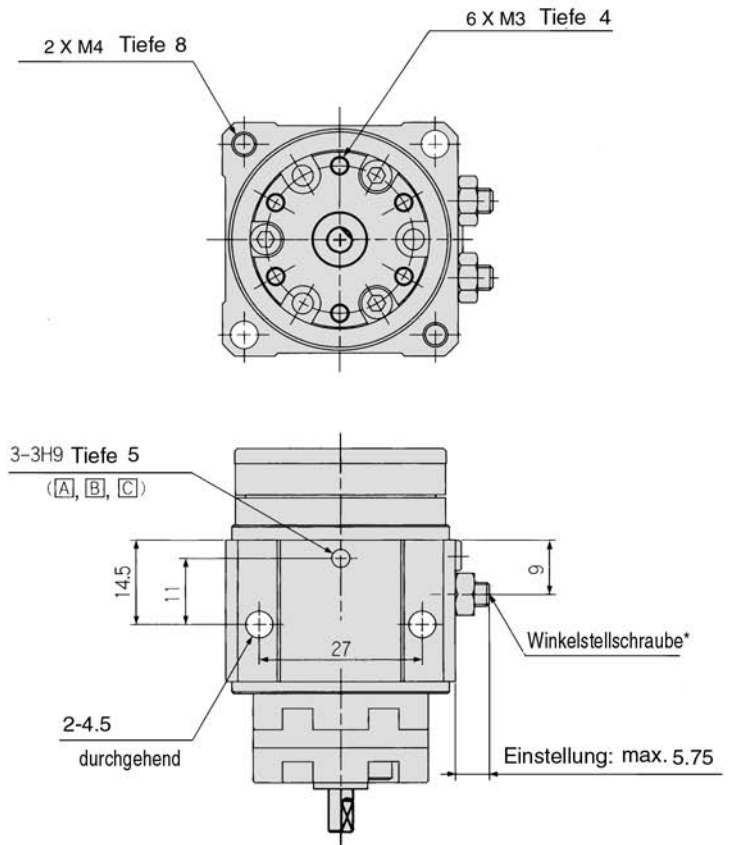
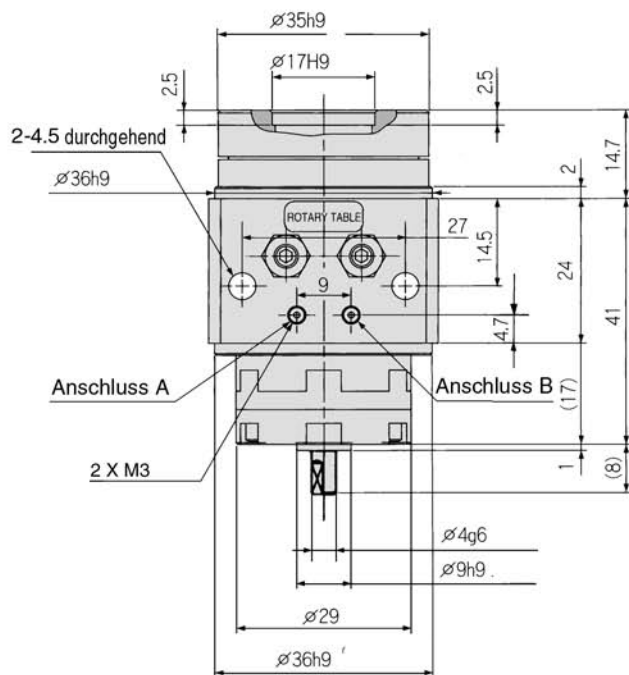
Abmessungen

Die Zeichnungen zeigen die Bedingungen bei druckbeaufschlagtem Anschluss B.

MSUB1 (doppelter Drehflügelantrieb)

MSUB1-□D

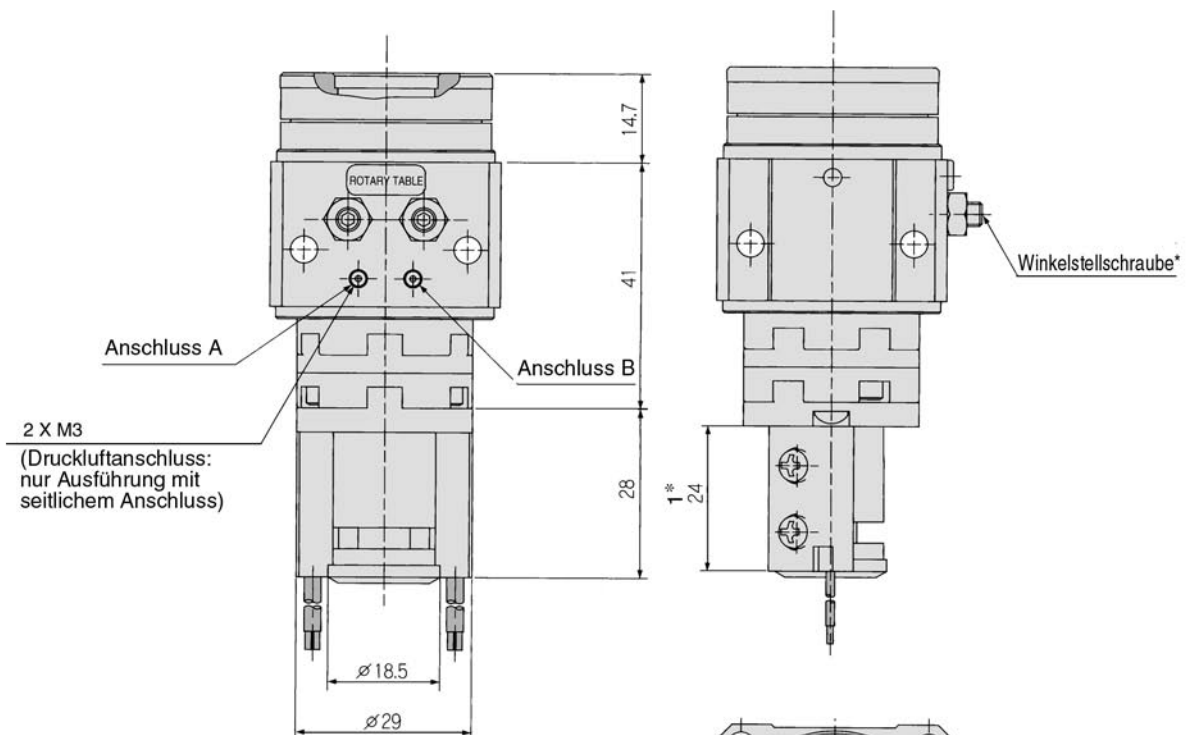
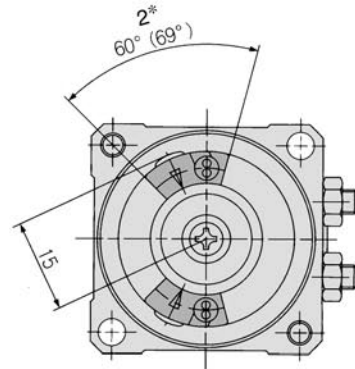
* Wird die Winkelstellschraube entfernt, beträgt der Schwenkwinkel für die Ausführung mit einfachem Drehflügelantrieb ca. 270° und 100° für die Ausführung mit doppeltem Drehflügelantrieb. Da jedoch die technischen Erfordernisse damit nicht mehr erfüllt werden können, muss die Einstellung zum Betrieb des Schwenktisches innerhalb der Bereichshöchstwerte liegen.



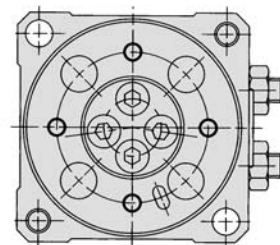
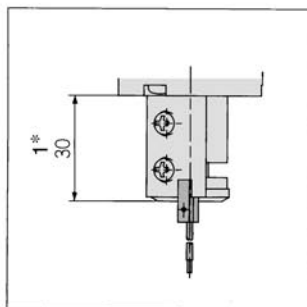
Die Zeichnungen zeigen die Bedingungen bei druckbeaufschlagtem Anschluss B.

Mit Signalgeber: MDSUB1-□D

- *1) 24 : bei Verwendung von D-90, 90A, S99, S99V, S9P, S9PV, T99, T99V
30 : bei Verwendung von D-97, 93A
- *2) 60°: bei Verwendung von D-90, 90A, 97, 93A
69°: bei Verwendung von D-S99, S99V, S9P, S9PV, T99, T99V



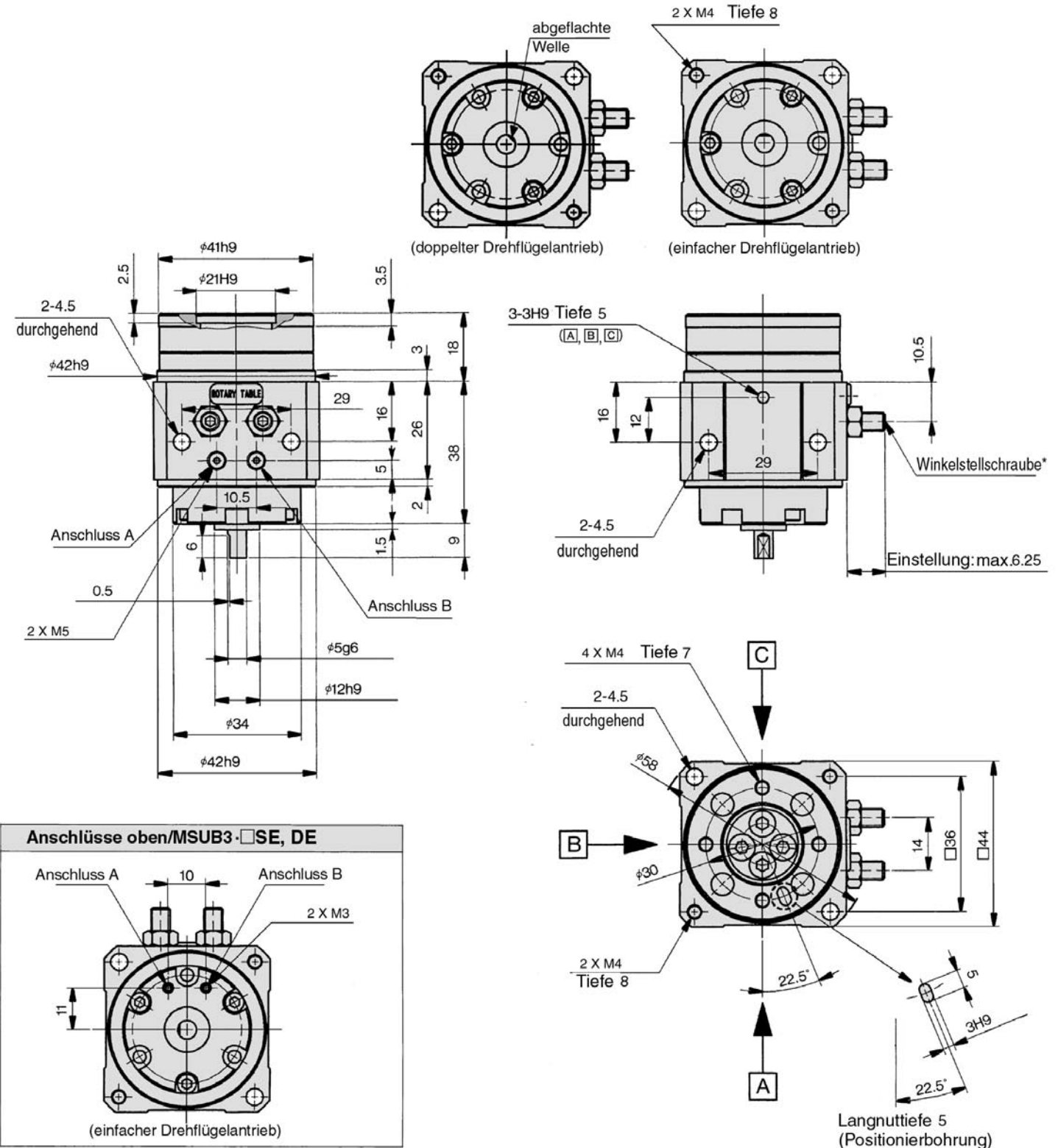
D-97, 93A



* Wird die Winkelstellschraube entfernt, beträgt der Schwenkwinkel für die Ausführung mit einfachem Drehflügelantrieb ca. 270° und 100° für die Ausführung mit doppeltem Drehflügelantrieb. Da jedoch die technischen Erfordernisse damit nicht mehr erfüllt werden können, muss die Einstellung zum Betrieb des Schwenktisches innerhalb der Bereichshöchstwerte liegen.

MSUB3 (einfacher Drehflügelantrieb, doppelter Drehflügelantrieb)

MSUB3-□S, D



* Wird die Winkelstellschraube entfernt, beträgt der Schwenkwinkel für die Ausführung mit einfachem Drehflügelantrieb ca. 270° und 100° für die Ausführung mit doppeltem Drehflügelantrieb. Da jedoch die technischen Erfordernisse damit nicht mehr erfüllt werden können, muss die Einstellung zum Betrieb des Schwenktisches innerhalb der Bereichshöchstwerte liegen.

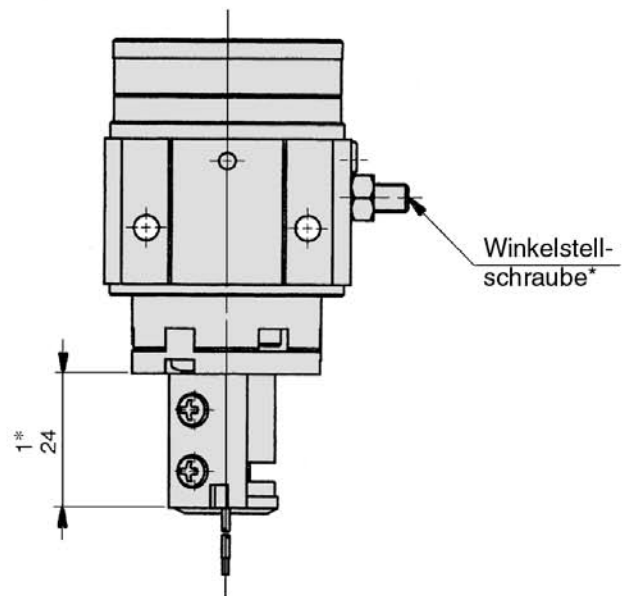
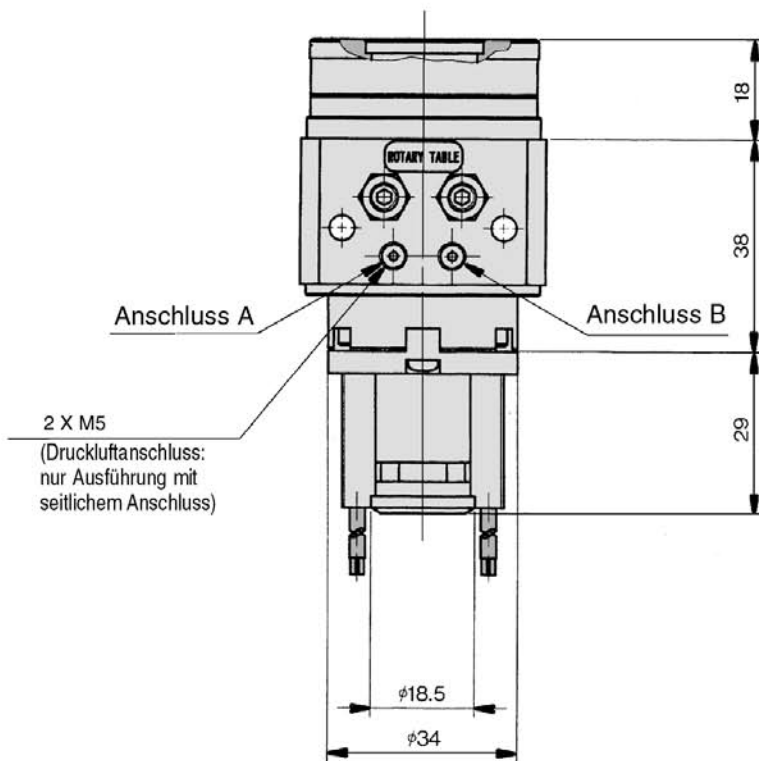
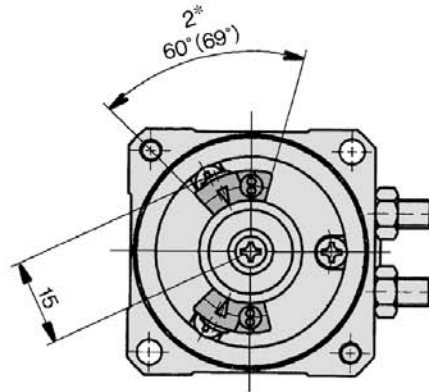
Die Außenansichten zeigen die Ausführung mit einfachem Drehflügelantrieb. Der einzige Unterschied zum doppelten Drehflügelantrieb ist die Lage der abgeflachten Welle, wie in den obersten Zeichnungen dargestellt.

Die Zeichnungen zeigen die Bedingungen bei druckbeaufschlagtem Anschluss B.

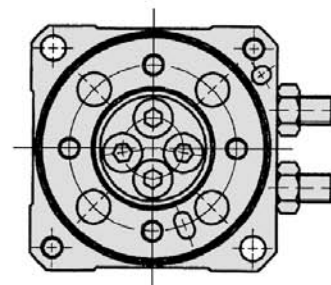
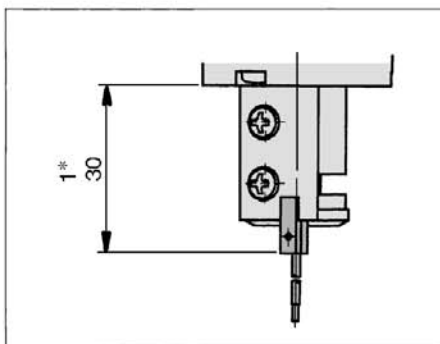
Mit Signalgeber: MDSUB3

- *1) 24 : bei Verwendung von D-90, 90A, S99, S99V, S9P, S9PV, T99, T99V
 30 : bei Verwendung von D-97, 93A
- *2) 60°: bei Verwendung von D-90, 90A, 97, 93A
 69°: bei Verwendung von D-S99, S99V, S9P, S9PV, T99, T99V

* Wird die Winkelstellschraube entfernt, beträgt der Schwenkwinkel für die Ausführung mit einfachem Drehflügelantrieb ca. 270° und 100° für die Ausführung mit doppeltem Drehflügelantrieb. Da jedoch die technischen Erfordernisse damit nicht mehr erfüllt werden können, muss die Einstellung zum Betrieb des Schwenktisches innerhalb der Bereichshöchstwerte liegen.

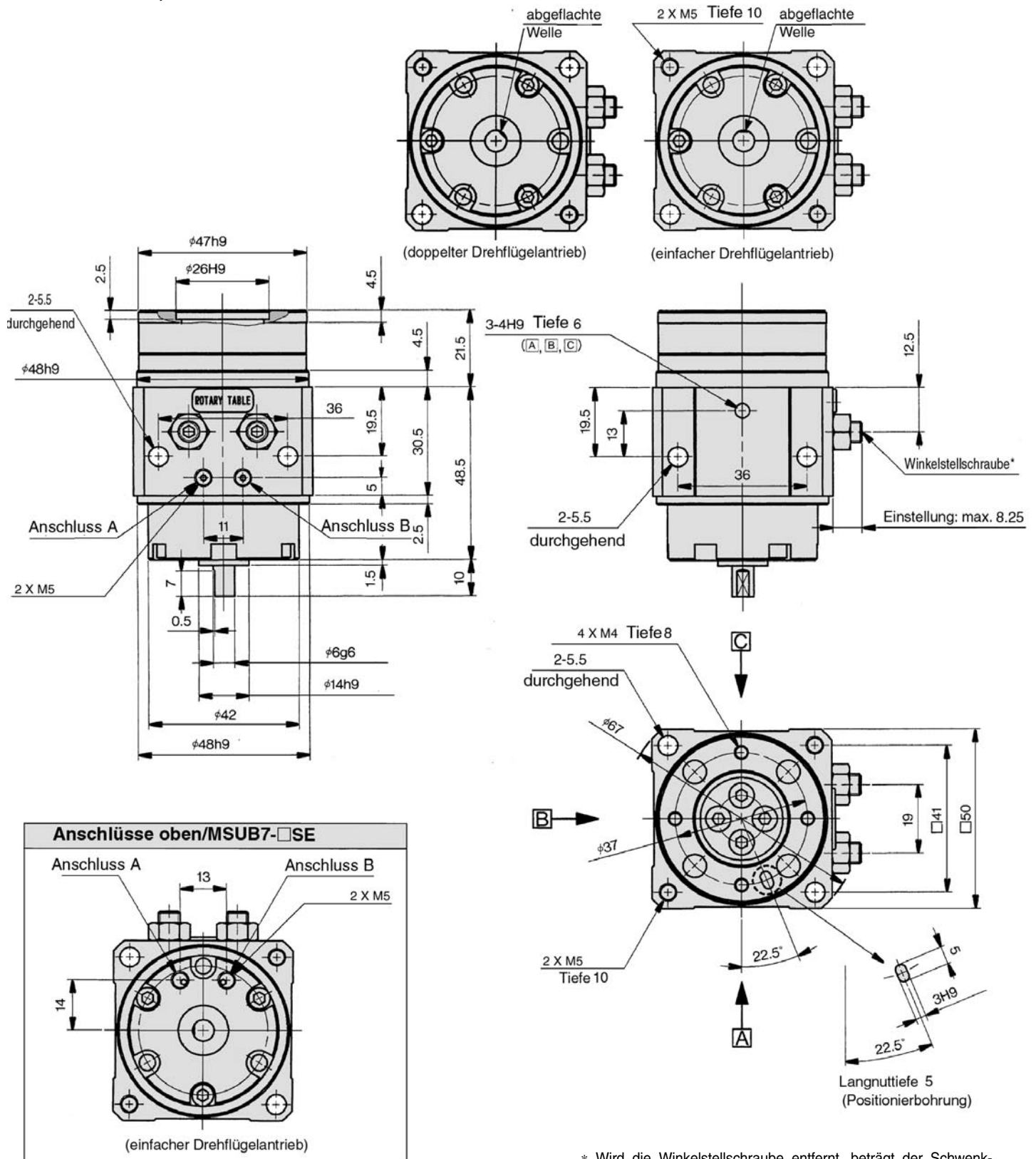


D-97, 93A



MSUB7 (einfacher Drehflügelantrieb, doppelter Drehflügelantrieb)

MSUB7-□S, D



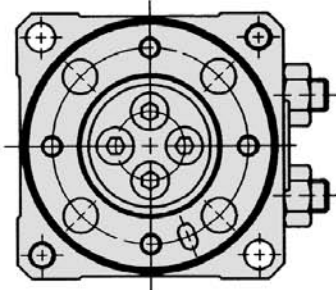
* Wird die Winkelstellschraube entfernt, beträgt der Schwenkwinkel für die Ausführung mit einfachem Drehflügelantrieb ca. 270° und 100° für die Ausführung mit doppeltem Drehflügelantrieb. Da jedoch die technischen Erfordernisse damit nicht mehr erfüllt werden können, muss die Einstellung zum Betrieb des Schwenktisches innerhalb der Bereichshöchstwerte liegen.

Die Außenansichten zeigen die Ausführung mit einfachem Drehflügelantrieb. Der einzige Unterschied zum doppelten Drehflügelantrieb ist die Lage der abgeflachten Welle, wie in den obersten Zeichnungen dargestellt.

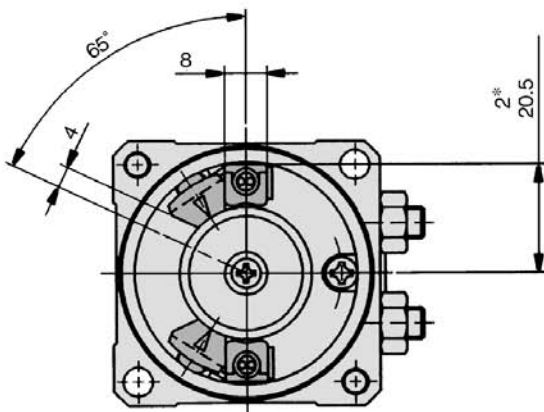
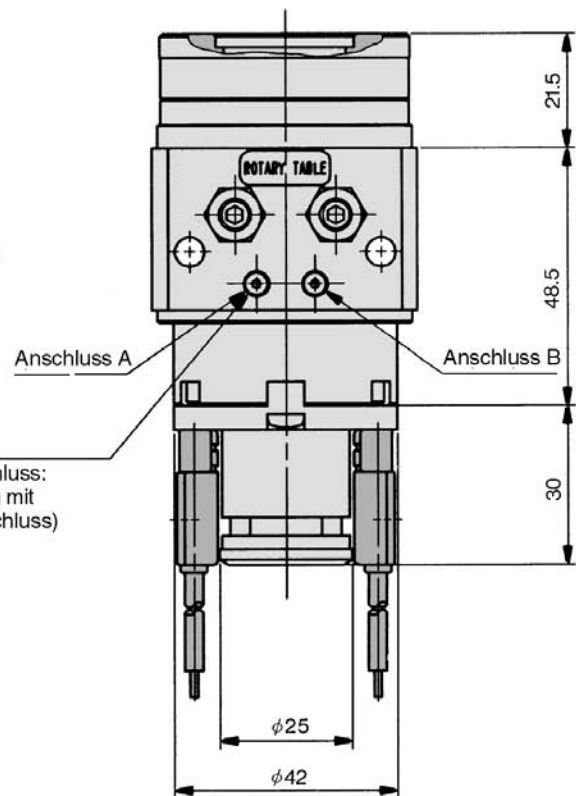
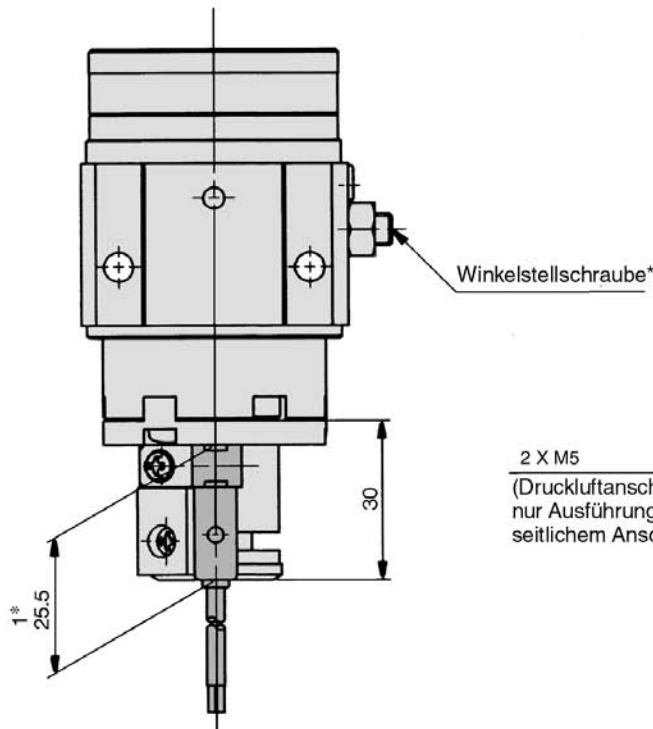
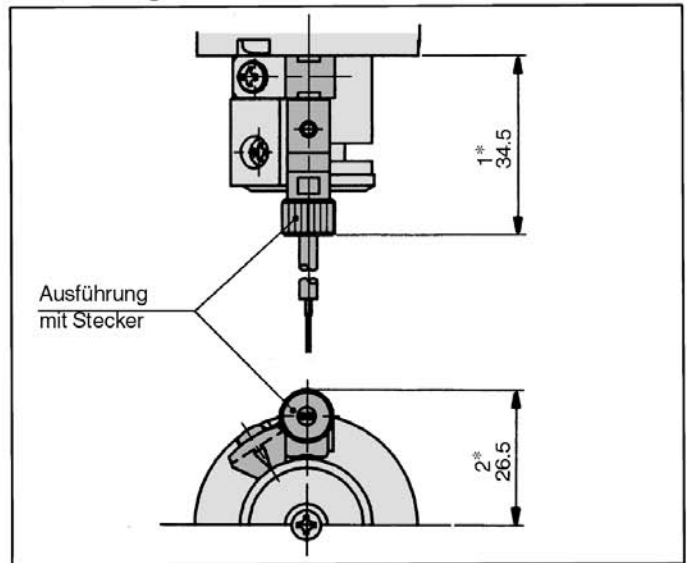
Die Zeichnungen zeigen die Bedingungen bei druckbeaufschlagtem Anschluss B.

Mit Signalgeber: MDSUB7

* Wird die Winkelstellschraube entfernt, beträgt der Schwenkwinkel für die Ausführung mit einfachem Drehflügelantrieb ca. 270° und 100° für die Ausführung mit doppeltem Drehflügelantrieb. Da jedoch die technischen Erfordernisse damit nicht mehr erfüllt werden können, muss die Einstellung zum Betrieb des Schwenktisches innerhalb der Bereichshöchstwerte liegen.



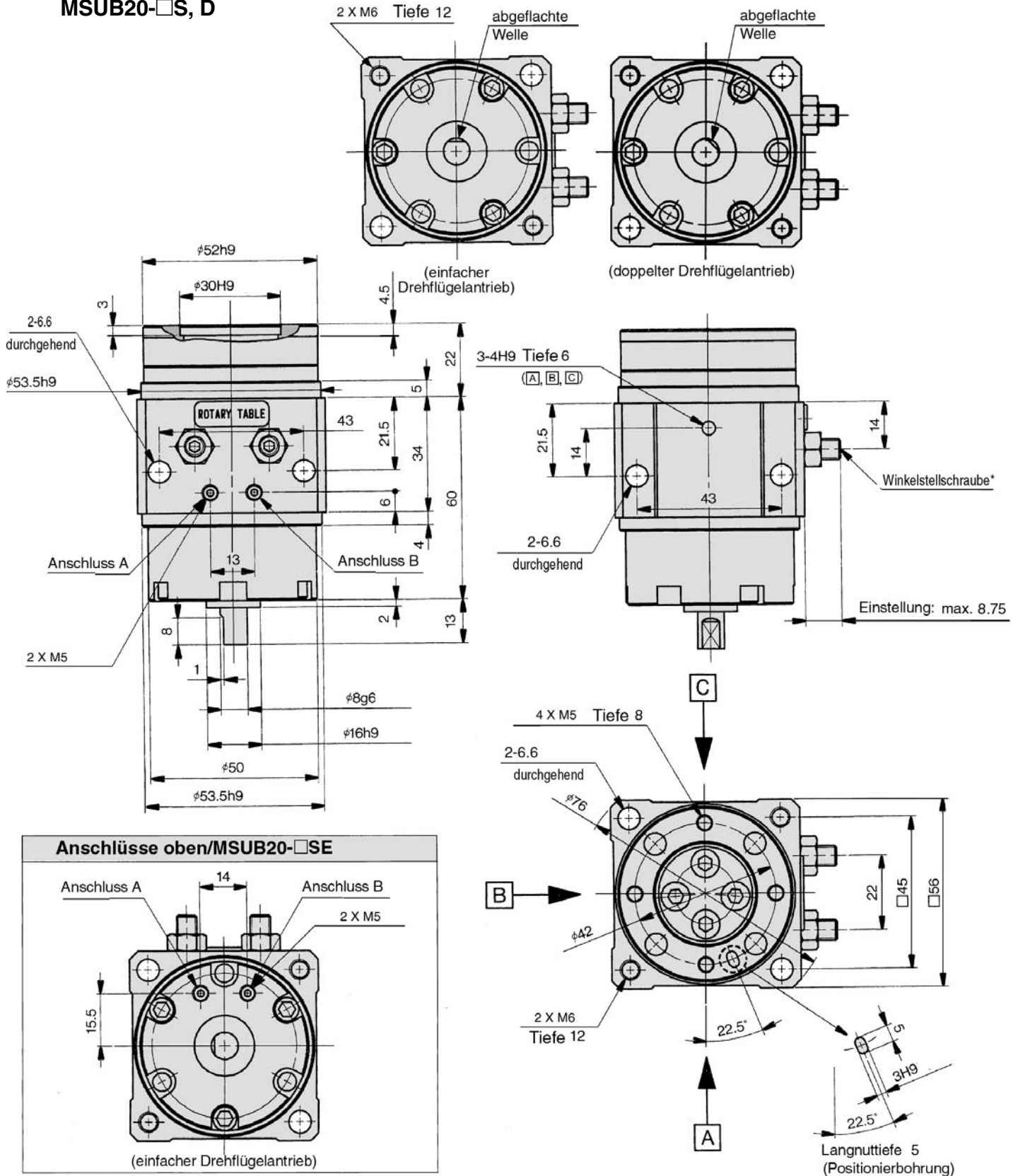
Ausführung mit Stecker



- *1) 25.5: Ausführung mit eingegossenem Kabel
34.5: Ausführung mit Stecker
- *2) 20.5: Ausführung mit eingegossenem Kabel
26.5: Ausführung mit Stecker

MSUB20 (einfacher Drehflügelantrieb, doppelter Drehflügelantrieb)

MSUB20-□S, D

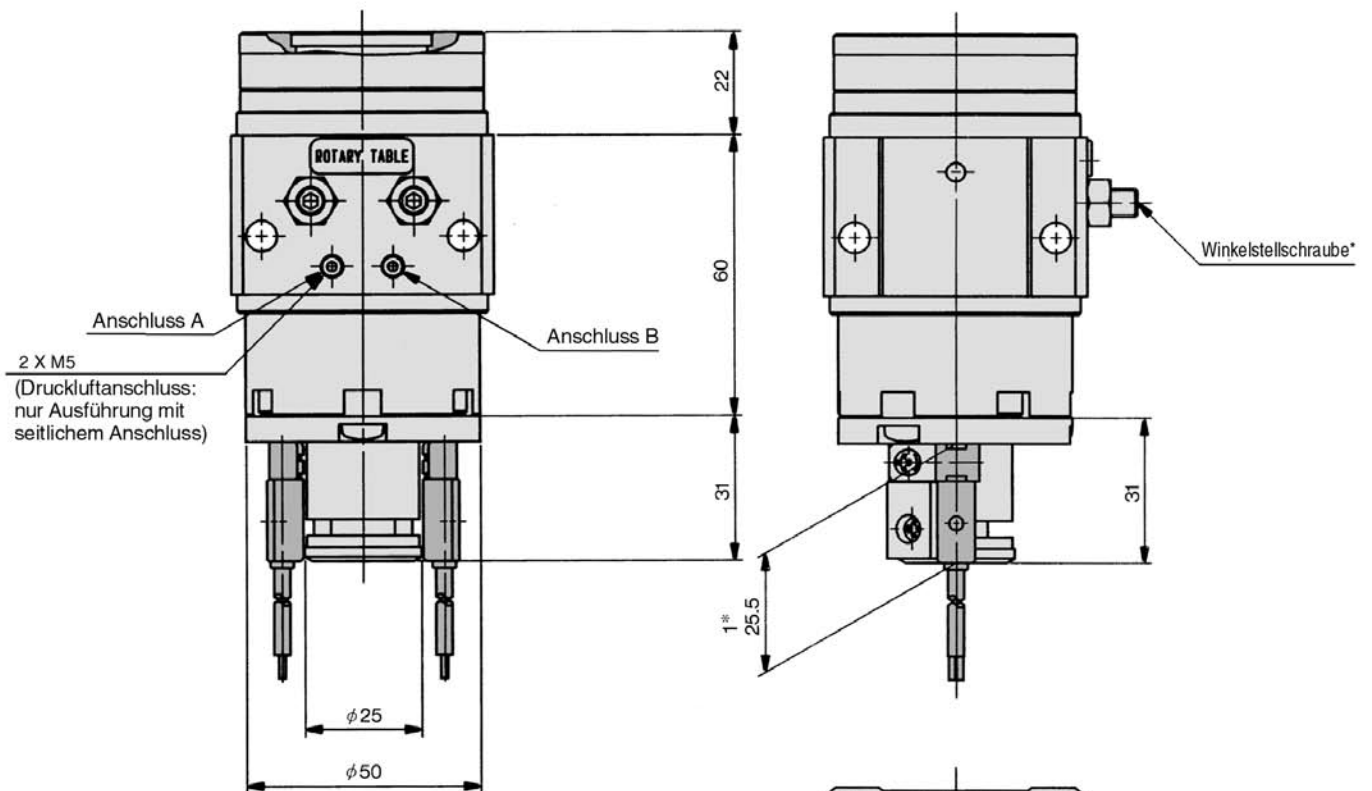
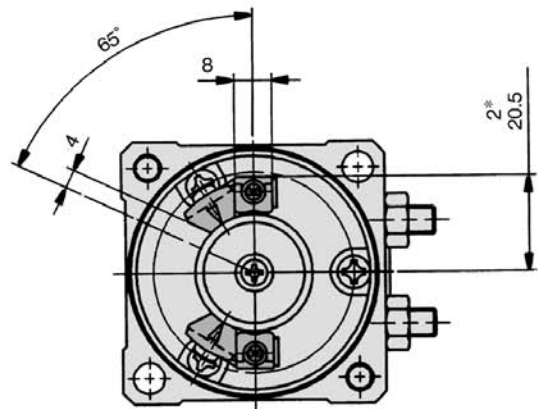


Die Außenansichten zeigen die Ausführung mit einfachem Drehflügelantrieb. Der einzige Unterschied zum doppelten Drehflügelantrieb besteht in der Lage der abgeflachten Welle, wie in den obersten Zeichnungen dargestellt.

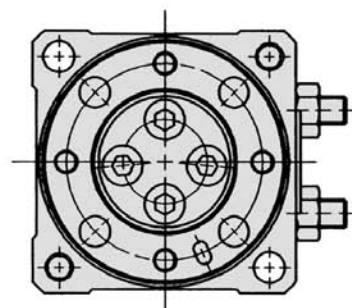
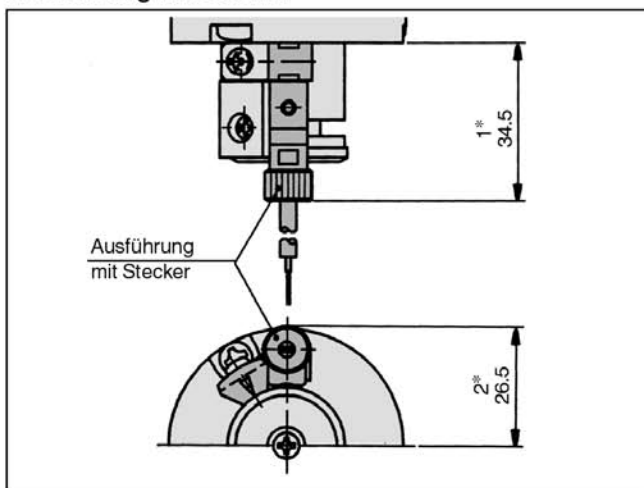
* Wird die Winkelstellschraube entfernt, beträgt der Schwenkwinkel für die Ausführung mit einfachem Drehflügelantrieb ca. 270° und 100° für die Ausführung mit doppeltem Drehflügelantrieb. Da jedoch die technischen Erfordernisse damit nicht mehr erfüllt werden können, muss die Einstellung zum Betrieb des Schwenktisches innerhalb der Bereichshöchstwerte liegen.

Mit Signalgeber: MDSUB20

* Wird die Winkelstellschraube entfernt, beträgt der Schwenkwinkel für die Ausführung mit einfachem Drehflügelantrieb ca. 270° und 100° für die Ausführung mit doppeltem Drehflügelantrieb. Da jedoch die technischen Erfordernisse damit nicht mehr erfüllt werden können, muss die Einstellung zum Betrieb des Schwenktisches innerhalb der Bereichshöchstwerte liegen.



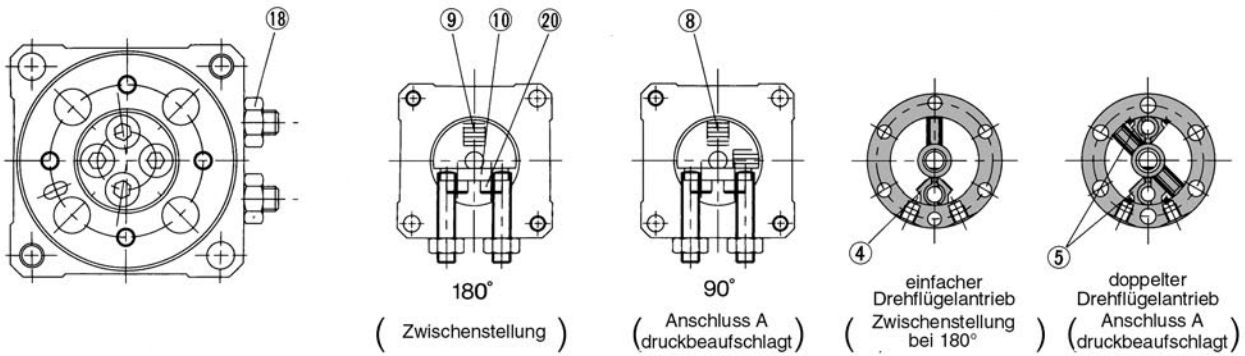
Ausführung mit Stecker



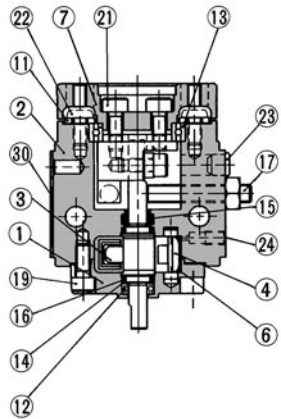
- *1) 25.5: Ausführung mit eingegossenem Kabel
34.5: Ausführung mit Stecker
- *2) 20.5: Ausführung mit eingegossenem Kabel
26.5: Ausführung mit Stecker

Serie MSUA

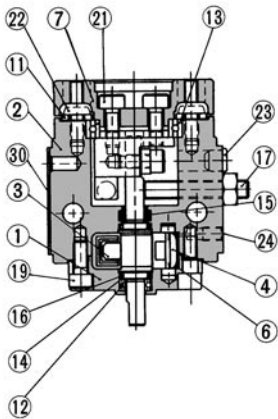
Konstruktion/Stückliste



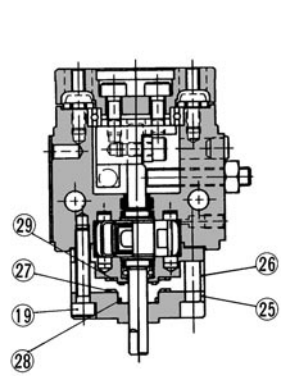
einfacher Drehflügelantrieb: Baugröße 1



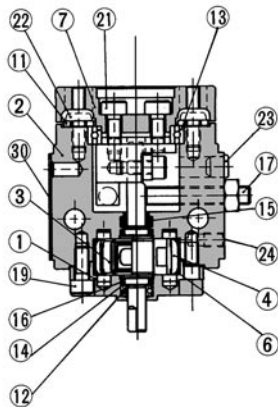
einfacher Drehflügelantrieb: Baugrößen 3, 7, 20



doppelter Drehflügelantrieb: Baugröße 1



doppelter Drehflügelantrieb: Baugrößen 3, 7, 20



Stückliste

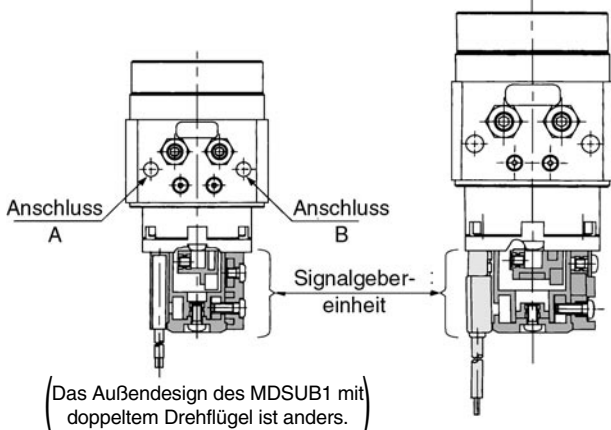
Pos.	Bezeichnung	Material	Bemerkung
1	Gehäuse (A)	Aluminiumlegierung	hellgrau
2	Gehäuse (B)	Aluminiumlegierung	hellgrau
3	Welle	rostfreier Stahl (MSUB20: Stahl)	einfacher Drehflügel
4	Anschlag	Stahl	doppelter Drehflügel
5	Anschlag	Kunststoff	einfacher Drehflügel
6	Dichtung/Anschlag	rostfreier Stahl	doppelter Drehflügel
7	Tisch	NBR	
8	Anschlaghebel (D)	Aluminiumlegierung	hellgrau
9	Anschlaghebel (S)	Stahl	
10	Sicherungsring/Heber	Stahl	
11	Druckring	Stahl	
12	Lager	Stahl	
13	Lager	Kugellagerstahl	
14	Sicherungsring	Kugellagerstahl	
15	Abstreifer	rostfreier Stahl	
16	O-Ring	NBR	
17	Winkelstellschraube	NBR	
18	Sechskantmutter	Stahl	
19	Innensechskantschraube	rostfreier Stahl	
20	Innensechskantschraube	rostfreier Stahl	
21	Innensechskantschraube	rostfreier Stahl	
22	Rundkopfschraube	NBR	
23	Gummikappe	rostfreier Stahl	
24	Innensechskantstopfen	Aluminiumlegierung	hellgrau
25	Deckel	Kunststoff	nur Ausführung SE
26	Platte	NBR	
27	Dichtung	NBR	
28	O-Ring	NBR	
29	O-Ring	NBR	
30	Etikett		

Innenkonstruktion mit Signalgeber

Die Einheiten sind für den einfachen und den doppelten Drehflügelantrieb gleich.

MDSUB1, 3

MDSUB7, 20



Modell	Bestell-Nr. Signalgebereinheit
MDSUB 1	P211070-1
MDSUB 3	P211090-1
MDSUB 7	P211060-1
MDSUB20	P211080-1

* Signalgeber sind in den Signalgebereinheiten nicht enthalten.

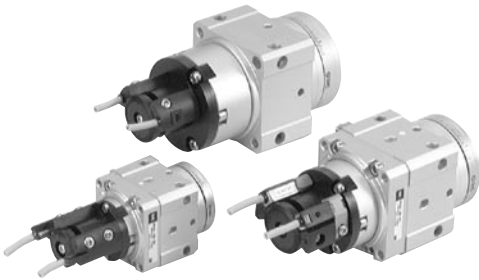
Signalgeberanschlagement

Für MDSUB1, 3		Für MDSUB7, 20
Befestigung von rechts	Befestigung von links	Kombination zur Befestigung von links u. rechts
Bestell-Nr.: P211070-8	Bestell-Nr.: P211070-9	Bestell-Nr.: P211060-8

* Eine Signalgeberanschlagement ist das zur Befestigung eines Signalgebers an einer Signalgebereinheit erforderliche Bauteil.

Technische Daten Signalgeber

Verwendbare Signalgeber



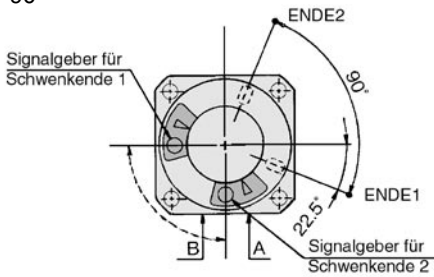
Serie	Signalgebermodell	Elektrischer Eingang
MDSU□1	Reed-Schalter	D-90, 90A
		D-97, 93A
	Elektronischer Signalgeber	D-S99, S99V
		D-S9P, S9PV
MDSU□7	Reed-Schalter	D-R73
		D-R80
MDSU□20	Elektronischer Signalgeber	D-S79
		D-S7P
		D-T79
		D-T99, T99V

Schwenkbereich der Positionierbohrungen am Tisch und Signalgebereinbaulage

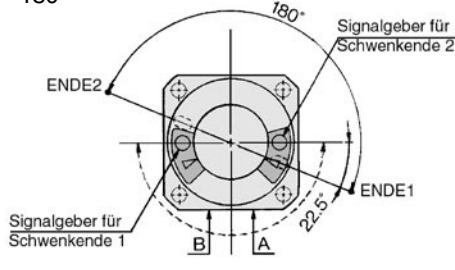
MSU□1, 3

Ausführung mit einfachem Drehflügelantrieb

90°

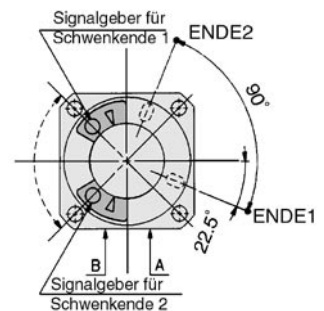


180°



Ausführung mit doppeltem Drehflügelantrieb (nur MSUB)

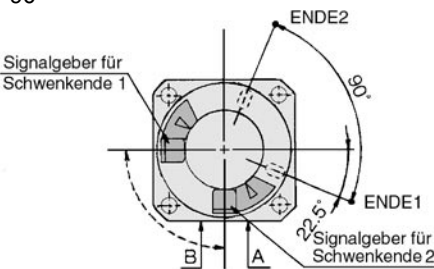
90°



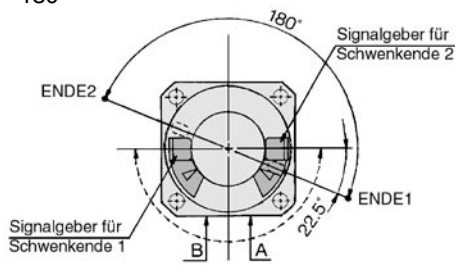
MSU□7, 20

Ausführung mit einfachem Drehflügelantrieb

90°

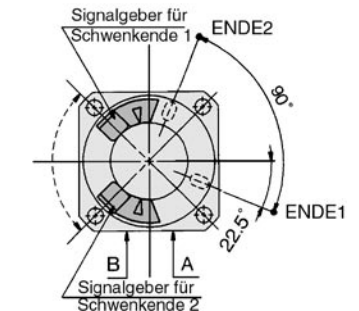


180°



Ausführung mit doppeltem Drehflügelantrieb (nur MSUB)

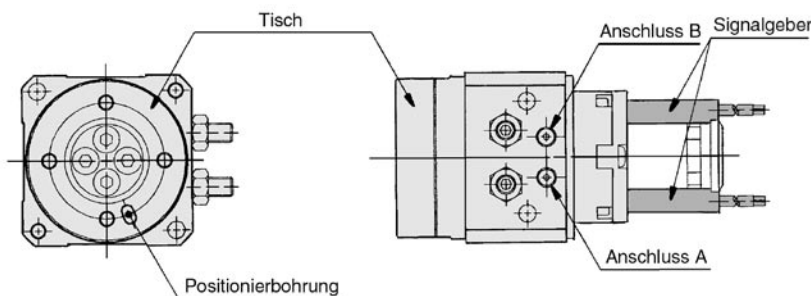
90°



- In obigen Zeichnungen, die den Schwenkbereich zeigen, geben die Pfeile an der durchgehenden Linie 90° (180°) den Schwenkbereich der Positionierbohrungen auf der Schwenktischoberfläche an. Befindet sich die Bohrung am Schwenkende 1, schaltet der ENDE1-Signalgeber, mit der Bohrung am Schwenkende 2 schaltet der Signalgeber ENDE2.
- Die Pfeile an der unterbrochenen Linie geben den Schwenkbereich des integrierten Magnets an. Der Schwenkbereich kann verkleinert werden, wenn der Schalter für ENDE1 im Uhrzeigersinn und für ENDE2 gegen den Uhrzeigersinn gedreht wird.

Signalgeber/Schwenkwinkel und Betriebsbereich

Modell	Schwenkwinkel	Betriebsbereich
MDSU□1, 3	110°	10°
MDSU□7, 20	90°	

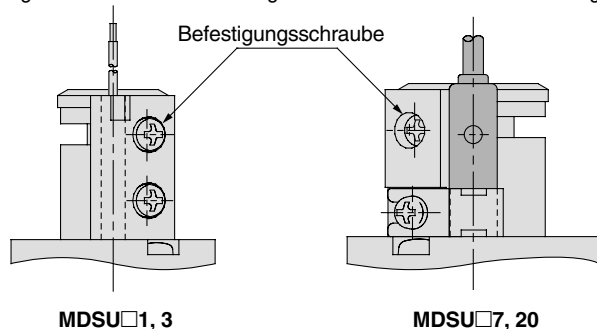


Serie MSU

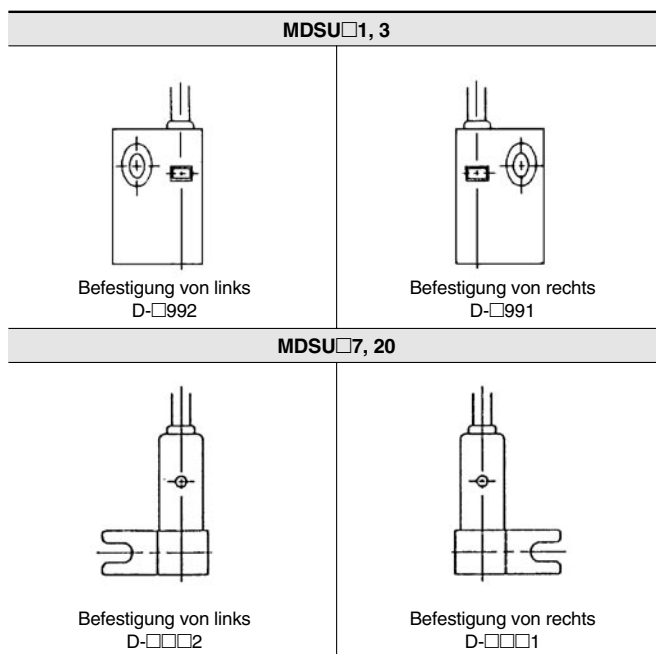
Technische Daten Signalgeber

Verändern der Signalgeber-Abfrageposition

Um eine neue Abfrageposition einzustellen, lockern Sie die Befestigungsschraube ein wenig, bewegen Sie den Signalgeber in die gewünschte Position und ziehen Sie die Schraube wieder an. Ein zu festes Anziehen kann die Schraube beschädigen und die Position kann nicht mehr gehalten werden. Das Anzugsdrehmoment soll ca. 0.5N·m betragen.



Signalgeber Montageklassifikation



Signalgebereinheiten



Bestell-Nr. Signalgebereinheit

Modell	Bestell-Nr.
MDSU□ 1	P211070-1
MDSU□ 3	P211090-1
MDSU□ 7	P211060-1
MDSU□20	P211080-1

*Der Magnetheber ist enthalten.

Signalgeberanschlagelement

MDSU□1, 3		MDSU□7, 20
Befestigung von rechts	Befestigung von links	Kombination zur Befestigung von links u. rechts
Bestell-Nr.: P211070-8	Bestell-Nr.: P211070-9	Bestell-Nr.: P211060-8

* Eine Signalgeberanschlagelement ist das zur Befestigung eines Signalgebers an einer Signalgebereinheit erforderliche Bauteil.

⚠ Achtung

Stellen Sie sicher, dass die Sicherheitshinweise vor Inbetriebnahme gelesen werden.



Serie MSU Produktspezifische Angaben 1

Vor Inbetriebnahme durchlesen.

Schwenktisch
Präzisionsausführung **Serie MSUA**

Auswahl

Warnung

1. Die Lastenergie muss innerhalb des zulässigen Energiegrenzwertes für das Produkt liegen.

Ein Betrieb mit einer kinetischen Lastenergie, die den zulässigen Wert überschreitet, kann Verletzungen und/oder Schäden an Geräten oder der Anlage verursachen. (Siehe Modellauswahlvorgang in diesem Katalog.)

Achtung

1. Planen Sie für den Fall von Lastschwankungen einen ausreichend hohen Sicherheitsfaktor beim Antriebsdrehmoment ein.

Bei horizontaler Einbaulage (Betrieb mit seitwärts gerichtetem Produkt), können aufgrund von Lastschwankungen Fehlfunktionen auftreten.

Montage

Achtung

1. Stellen Sie den Schwenkwinkel innerhalb der vorgegebenen Bereichsgrenzen ein. ($90^\circ \pm 10^\circ$, $180^\circ \pm 10^\circ$) ($\pm 5^\circ$ am Schwenkende)

Andernfalls können Fehlfunktionen des Produktes oder Betriebsausfälle der Signalgeber verursacht werden.

2. Stellen Sie die Schwenkzeit mit Hilfe eines Drosselrückschlagventils o.Ä. innerhalb der vorgegebenen Werte ein. (0.07 bis 0.3s/90°)

Das Produkt ist mit einer fixen Drossel ausgestattet und ist nicht für einen Betrieb über 0.07s/90° ausgelegt. In Fällen wie bei hoher Lastträgheit kann die zulässige Energie allerdings überschritten und die Anlage beschädigt werden. (Siehe Modellauswahlvorgang in diesem Katalog.)

Eine Geschwindigkeitseinstellung unter 0.3s/90° kann Stick- und-Slipeffekte oder ungewollte Betriebsstillstände verursachen.

