

Traffa



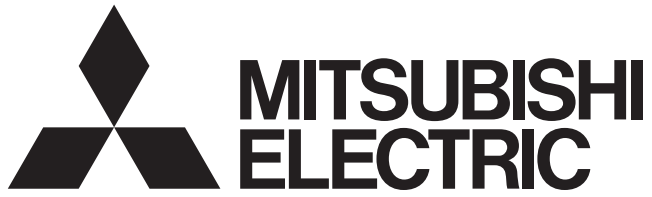
Technisches Büro Traffa

FX Steuerung Handbuch



Innovative Antriebslösungen

Der optimale Antrieb individuell für Ihre Anforderung



SPEICHERPROGRAMMIERBARE STEUERUNGEN

MELSEC iQ-F
Serie

MELSEC iQ-F
FX5UC, Bedienungsanleitung (Hardware)





SICHERHEITSHINWEISE

(Lesen Sie diese Hinweise vor der Verwendung der Produkte.)

Lesen Sie vor der Verwendung dieses Produkts bitte diese Bedienungsanleitung und die anderen in dieser Bedienungsanleitung angegebenen relevanten Anleitungen sorgfältig und achten Sie besonders auf die Einhaltung der Sicherheitshinweise, um das Produkt bestimmungsgemäß einsetzen zu können.

Wenn das Gerät nicht entsprechend den Herstellerangaben eingesetzt wird, kann der durch das Gerät bereitgestellte Schutz beeinträchtigt werden.

Diese Bedienungsanleitung teilt die Sicherheitshinweise in zwei Kategorien ein: [ GEFAHR] und [ ACHTUNG].




GEFAHR

Warnung vor einer Gefährdung des Anwenders
Nichtbeachtung der angegebenen Vorsichtsmaßnahmen kann zu einer Gefahr für das Lebens oder die Gesundheit des Anwenders führen.



ACHTUNG

Warnung vor einer Gefährdung von Geräten
Nichtbeachtung der angegebenen Vorsichtsmaßnahmen kann zu schweren Schäden am Gerät oder anderen Sachwerten führen.

Abhängig von den Umständen können auch Handlungsweisen, die durch [ ACHTUNG] gekennzeichnet sind, zu schweren Verletzungen führen.

Es ist wichtig, alle Hinweise für die persönliche Sicherheit zu befolgen.

Bewahren Sie diese Bedienungsanleitung an einen sicheren Ort auf, damit sie bei Bedarf gelesen werden kann. Geben Sie sie stets an den Endanwender weiter.

[VORSICHTSMASSNAHMEN BEI DER PLANUNG]

GEFAHR

Sehen Sie außerhalb der SPS die folgenden Sicherheitseinrichtungen vor, damit beim Ausfall der externen Versorgungsspannung oder einem Fehler der SPS keine gefährlichen Betriebszustände auftreten können. Falls dies nicht beachtet wird, können durch Fehlfunktionen schwere Unfälle verursacht werden.

- Am wichtigsten sind die folgenden Maßnahmen: ein NOT-AUS-Schaltkreis, ein Sicherheits-schaltkreis, Verriegelungen mit Schützen bei Bewegungen in entgegengesetzte Richtungen (wie etwa Vor- und Rückwärtsdrehung) sowie Endschalter zur Vermeidung von Schäden am Ende eines Fahrweges.
- Bitte beachten Sie, dass alle Ausgänge ausgeschaltet werden, wenn das CPU-Modul bei der Selbstdiagnose einen Fehler, wie etwa einen Watchdog-Timer-Fehler, entdeckt. Ein Ausgang wird unter Umständen auch dann nicht mehr korrekt gesteuert, wenn in den Ein- oder Ausgangs-schaltkreisen ein Fehler auftritt, der vom CPU-Modul nicht erkannt werden kann. Sehen Sie externe Überwachungseinrichtungen und mechanische Sicherungen vor, die in einem solchen Fall die Sicherheit gewährleisten.
- Bitte beachten Sie, dass durch ein defektes Relais, einen defekten Transistor oder einen defekten Triac eines Ausgangsmodul ein Ausgang eventuell nicht korrekt ein- oder ausgeschaltet werden kann. Sehen Sie deshalb bei Ausgängen, bei denen dadurch ein gefährlicher Zustand eintreten kann, externe Überwachungseinrichtungen und mechanische Sicherungen vor, um in so einem Fall die Sicherheit zu gewährleisten.

Sehen Sie im Programm Verriegelungen vor, damit das gesamte System stets sicher betrieben wird, wenn während des Betriebs der SPS Daten geändert werden.

Lesen Sie die Bedienungsanleitung sorgfältig und vergewissern Sie sich, dass die Sicherheit gewährleistet ist, bevor Eingriffe während des Betriebs der SPS vorgenommen werden (z.B. Programmänderungen, Parameteränderungen, zwangsweises Schalten eines Ausganges, Änderung der Betriebsart).

Falls dies nicht beachtet wird, kann durch fehlerhafte Bedienungen die Maschine beschädigt werden oder es kann zu Unfällen kommen.

Wenn in einem Ausgangsschaltkreis für längere Zeit der Laststrom den Nennstrom überschreitet oder durch einen Kurzschluss im Lastkreis ein Überstrom fließt, kann Rauch und Feuer entstehen. Sehen Sie externe Einrichtungen, wie etwa eine Sicherung vor, um dies zu verhindern.

Wie sich eine Station nach einem Kommunikationsfehler im Netzwerk verhält, ist in der Bedienungsanleitung des Netzwerks beschrieben. Fehlerhaft gesteuerte Ausgänge oder Fehlfunktionen können zu Unfällen führen.

Ergreifen Sie entsprechende Maßnahmen, damit die Sicherheit des programmierbaren Steuerungssystem gegenüber unerlaubten Zugriffen von externen Geräten über das Netzwerk immer gegeben ist. Ergreifen Sie entsprechende Maßnahmen, wie die Installation einer Firewall, um die Sicherheit gegenüber unerlaubten Zugriff seitens des Internets aufrecht zu erhalten.

GEFAHR

[Hinweise zur Verwendung der Produkte in einer Umgebung entsprechend UL/cUL Class I, Division 2]

Produkte*¹ mit der Kennzeichnung Cl.I, DIV.2 auf dem Typenschild sind geeignet für Anwendungen in Gefahrenbereiche entsprechend Class I, Division 2, Groups A, B, C und D oder in nicht gefährdeten Bereichen.

Dieses Zeichen gibt an, dass das Produkt zertifiziert ist für Anwendungen in einer Umgebung entsprechend Class I, Division 2, in der brennbare Gase, Dämpfe oder Flüssigkeiten unter anormalen Bedingungen auftreten können. Falls die Produkte in einer Umgebung entsprechend Class I, Division 2 verwendet werden, beachten Sie bitte die folgenden Hinweise, um das Risiko einer Explosion zu verringern.

- Dieses Gerät ist ein offenes Gerät, das in einem für die Umgebung geeigneten Schaltschrank installiert werden muss, der nur mit einem Werkzeug oder Schlüssel geöffnet werden kann.
- GEFAHR- Explosionsgefahr - Der Austausch von Komponenten kann die Eignung für Bereiche Class I, Division 2 beeinträchtigen.
- GEFAHR- Explosionsgefahr - Trennen Sie Geräte nicht bei eingeschalteter Stromversorgung vom Netz und nicht, bevor Sie sich vergewissert haben, dass der Bereich keine zündfähigen Konzentrationen enthält.
- Öffnen Sie nicht die Abdeckung des CPU-Moduls und entfernen Sie nicht die Batterie, bevor Sie sich vergewissert haben, dass der Bereich nicht gefährdet ist.

*1 Die folgenden Produkte entsprechen den UL-Normen zum Explosionsschutz:

Hergestellt ab Oktober 2017

· FX5-CPU-Module

FX5UC-32MT/D, FX5UC-32MT/DSS, FX5UC-64MT/D, FX5UC-64MT/DSS, FX5UC-96MT/D, FX5UC-96MT/DSS

· FX5-Erweiterungsmodule

FX5-C16EX/D, FX5-C16EX/DS, FX5-C16EYT/D, FX5-C16EYT/DSS, FX5-C32EX/D, FX5-C32EX/DS, FX5-C32EYT/D, FX5-C32EYT/DSS, FX5-C32ET/D, FX5-C32ET/DSS, FX5-232ADP, FX5-485ADP, FX5-C1PS-5V, FX5-CNV-BUSC, FX5-4AD-ADP, FX5-4DA-ADP

[VORSICHTSMASSNAHMEN BEI DER PLANUNG]

ACHTUNG

Werden durch einen Ausgang große induktive Lasten, wie etwa Magnetventile, oder Lampen oder Heizgeräte eingeschaltet, kann ein hoher Strom (ca. das zehnfache des Nennstroms) fließen. Ergreifen Sie geeignete Maßnahmen, damit der Laststrom nicht den für eine Widerstandslast angegebenen maximalen Laststrom überschreitet.

Nach dem Einschalten der Versorgungsspannung des CPU-Moduls oder einem RESET hängt die Zeit, die bis zum Erreichen der Betriebsart RUN benötigt wird, von der Systemkonfiguration, den Parametereinstellungen und/oder der Größe des Programms ab.

Sehen Sie Einrichtungen vor, damit das gesamte System stets sicher betrieben werden kann, unabhängig von der Schwankung der Zeit.


Die Versorgungsspannungen des CPU-Moduls und der Erweiterungsmodule müssen gleichzeitig ein- und ausgeschaltet werden.

Falls die Versorgungsspannung für längere Zeit ausfällt oder ein ungewöhnlich großer Spannungseinbruch auftritt, stoppt die SPS und die Ausgänge werden ausgeschaltet. Wenn die Versorgungsspannung wieder den normalen Wert erreicht hat, startet die SPS automatisch neu (Wenn sich der RUN/STOP/RESET-Schalter in der Stellung RUN befindet.).

[VORSICHTMASSNAHMEN BEI DER INSTALLATION]

GEFAHR

Schalten Sie vor der Installation und der Verdrahtung die Versorgungsspannung der SPS und andere externe Spannungen aus. Falls dies nicht beachtet wird, können elektrische Schläge oder Beschädigungen des Produkts auftreten.

Betreiben Sie die Module nur unter den Umgebungsbedingungen, die in dieser Bedienungsanleitung auf der folgenden Seite aufgeführt sind:  Seite 24 Allgemeine Betriebsbedingungen.

Die Module dürfen keinem Staub, Ölnebel, ätzenden Gasen (salzhaltige Luft, Cl₂, H₂S, SO₂ oder NO₂), entzündlichen Gasen, starken Vibrationen oder Schlägen, hohen Temperaturen und keiner Kondensation oder Feuchtigkeit ausgesetzt werden.

Wenn dies nicht beachtet wird, können Stromschläge, Brände, Fehlfunktionen, Abnutzung oder Defekte der SPS auftreten.

[VORSICHTMASSNAHMEN BEI DER INSTALLATION]

ACHTUNG

Berühren Sie keine spannungsführenden Teile der Module. Wenn dies nicht beachtet wird, können die Geräte beschädigt werden oder Fehlfunktionen auftreten.

Achten Sie bei der Montage darauf, dass keine Bohrspäne oder Drahtreste durch die Lüftungsschlitze in ein Modul gelangen. Wenn dies nicht beachtet wird, können Brände, Geräteausfälle oder Fehlfunktionen auftreten.

Bei Produkten, die mit einer Staubschutzabdeckung ausgeliefert werden, sollte die Schutzabdeckung vor Beginn der Installation und Verdrahtung über den Lüftungsschlitzen angebracht werden, damit keine fremden Objekte, wie etwa Bohrspäne oder Drahtreste, in das Modul gelangen können.

Entfernen Sie nach der Installation und Verdrahtung die Schutzabdeckung, damit eine ausreichende Kühlung gewährleistet ist. Wenn dies nicht beachtet wird, können Brände, Geräteausfälle oder Fehlfunktionen auftreten.

Installieren Sie die SPS auf einen ebenen Untergrund. Falls der Untergrund uneben ist, wird die Platine in der SPS gespannt, was zu Fehlfunktionen führen kann.

Befestigen Sie die Module sicher auf einer DIN-Schiene.

Schließen Sie Adaptermodule sicher am entsprechenden Anschluss an. Unzureichende Verbindungen können zu Funktionsstörungen führen.

Arbeiten Sie vorsichtig, wenn Sie einen Schraubendreher verwenden, wie etwa bei der Installation des Produkts. Wenn dies nicht beachtet wird, kann das Produkt beschädigt werden oder es kann zu Unfällen kommen.

Befestigen Sie Erweiterungs- und Kommunikationskabel, die Leitungen der Ein- und Ausgänge sowie die Batterieanschlussleitung sicher am entsprechenden Anschluss. Unzureichende Verbindungen können zu Funktionsstörungen führen.

Wenn eine SD-Speicherkarte verwendet wird, muss sie im SD-Speicherkartensteckplatz installiert werden. Prüfen Sie, dass die Speicherkarte komplett eingeschoben ist. Unzureichende Kontakte können Fehlfunktionen verursachen.

Schalten Sie vor dem Anschluss oder dem Entfernen der folgenden Geräte die Versorgungsspannung der SPS aus. Wenn dies nicht beachtet wird, können die Geräte beschädigt werden oder Fehlfunktionen auftreten.

- Periphere Geräte, Adaptermodule und Anschlussadapter
 - Erweiterungsmodule, Bussystemadapter und Stecksystemadapter
 - Batterie
-

[VORSICHTSMASSNAHMEN FÜR DIE VERDRAHTUNG]

GEFAHR

Schalten Sie vor der Installation und der Verdrahtung die Versorgungsspannung der SPS und andere externe Spannungen aus. Falls dies nicht beachtet wird, können elektrische Schläge oder Beschädigungen des Produkts auftreten.

Vergewissern Sie sich vor dem Einschalten der Spannung oder dem Beginn der Inbetriebnahme, dass die Abdeckungen der Klemmenblöcke angebracht sind. Falls dies nicht beachtet wird, können elektrische Schläge auftreten.

Die verwendeten Leitungen sollten für Temperaturen von mindestens 80 °C geeignet sein.

Dies kann abhängig von den Erweiterungsmodulen unterschiedlich sein. Weitere Informationen enthalten die Bedienungsanleitungen der einzelnen Module.

Beachten Sie beim Anschluss an die Schraubklemmen die folgenden Hinweise. Nichtbeachtung kann zu elektrischen Schlägen, Kurzschlüssen, losen Verbindungen, Fehlfunktionen oder Schäden am Modul führen.

- Beachten Sie beim Abisolieren der Leitungen das in dieser Bedienungsanleitung angegebene Maß.
- Ziehen Sie die Schrauben der Klemmen mit den in dieser Anleitung angegebenen Momenten an.
- Ziehen Sie die Schrauben mit einem Kreuzschlitzschraubendreher der Größe PH2 mit einem maximalen Schaftdurchmesser von 6 mm an. Vergewissern Sie sich, dass der Schraubendreher nicht die Trennungsstege zwischen den Schraubklemmen berührt.

Beachten Sie beim Anschluss an einen Klemmenblock die folgenden Hinweise. Nichtbeachtung kann zu elektrischen Schlägen, Kurzschlüssen, losen Verbindungen, Fehlfunktionen oder Schäden am Modul führen.

- Beachten Sie beim Abisolieren der Leitungen das in dieser Bedienungsanleitung angegebene Maß.
- Ziehen Sie die Schrauben der Klemmen mit den in dieser Anleitung angegebenen Momenten an.
- Verdrillen Sie die Enden von flexiblen Leitungen, und achten Sie darauf, dass keine Einzeldrähte abstehen.
- Die Enden flexibler Leitungen dürfen nicht verzinnt werden.
- Schließen Sie nicht mehr Leitungen an, als zulässig sind, und verwenden Sie nur Leitungen mit dem korrekten Querschnitt.
- Befestigen Sie die Leitungen so, dass auf die Klemmen und die angeschlossenen Leitungen kein Zug ausgeübt wird.


Beachten Sie beim Verdrahten eines Klemmenblocks mit Federkraftklemmen die folgenden Hinweise. Nichtbeachtung kann zu elektrischen Schlägen, Kurzschlüssen, losen Verbindungen, Fehlfunktionen oder Schäden am Modul führen.

- Beachten Sie beim Abisolieren der Leitungen das in dieser Bedienungsanleitung angegebene Maß.
 - Verdrillen Sie die Enden von flexiblen Leitungen, und achten Sie darauf, dass keine Einzeldrähte abstehen.
 - Die Enden flexibler Leitungen dürfen nicht verzinnt werden.
 - Schließen Sie nicht mehr Leitungen an, als zulässig sind, und verwenden Sie nur Leitungen mit dem korrekten Querschnitt.
 - Befestigen Sie die Leitungen so, dass auf die Klemmen und die angeschlossenen Leitungen kein Zug ausgeübt wird.
-

[VORSICHTSMASSNAHMEN FÜR DIE VERDRAHTUNG]

ACHTUNG

Nehmen Sie die Erdung nach Klasse D (Erdungswiderstand: max. 100 Ω) am Erdungsanschluss des CPU-Moduls und der E/A-Module mit Netzteil vor, und verwenden Sie Leitungen mit einem Querschnitt von mindestens 2 mm².

Erden Sie nicht gemeinsam mit Geräten, die hohe Spannungen oder Ströme führen. (siehe  Seite 89 Erdung).

Schließen Sie die Versorgungsspannung der SPS nur an den Klemmen an, die in dieser Anleitung für diesen Zweck angegeben sind. Beim Anschluss einer Wechselspannung an den Klemmen der Ein- oder Ausgänge oder der Service-Spannungsquelle wird das Gerät beschädigt.

An nicht belegte Klemmen der Module darf nichts angeschlossen werden. Wenn dies nicht beachtet wird, kann das Produkt beschädigt werden.

Installieren Sie die Module so, dass auf die Klemmenblöcke, die Anschlüsse der Versorgungsspannung und der Ein-/Ausgänge, den Steckverbindungen von Datenleitungen sowie den Datenleitungen keine ungewöhnlich hohen Kräfte ausgeübt werden. Wenn dies nicht beachtet wird, kann es zu Leitungsbeschädigungen/-brüchen oder einem Ausfall der SPS kommen.

Stellen Sie sicher, dass die folgenden Vorsichtsmaßnahmen eingehalten werden, damit Schäden an der Maschine oder Unfälle vermieden werden, die durch Fehlfunktionen der SPS entstehen können, deren Ursache fehlerhafte Daten sind, die durch elektromagnetische Störungen in die SPS geschrieben wurden.

- Verlegen Sie die Leitung mit der Versorgungsspannung, Steuerleitungen und Datenleitungen nicht gemeinsam mit Netz- oder Hochspannungsleitungen oder Leitungen, die hohe Spannungen oder Ströme führen. Der Mindestabstand zwischen der Leitung mit der Versorgungsspannung, Steuerleitungen sowie Kommunikationsleitungen und Netz- oder Hochspannungsleitungen oder Leitungen, die hohe Spannungen oder Ströme führen, beträgt 100 mm.
 - Erden Sie die Abschirmung von abgeschirmten Leitungen an einem Punkt an der SPS. Erden Sie aber nicht gemeinsam mit Geräten, die hohe Spannungen oder Ströme führen.
 - Erden Sie die Abschirmung einer Leitung mit einem analogen Eingangs-/Ausgangssignal an einem Punkt in der Nähe des Geräts, dass das Signal empfängt. Erden Sie aber nicht gemeinsam mit Geräten, die hohe Spannungen oder Ströme führen.
-

[VORSICHTSMASSNAHMEN FÜR INBETRIEBNAHME UND WARTUNG]

GEFAHR

Berühren Sie keine Anschlussklemmen, wenn die Versorgungsspannung der SPS eingeschaltet ist. Andernfalls besteht die Gefahr eines Stromschlags oder einer Fehlfunktion.

Schalten Sie vor dem Reinigen der Geräte oder dem Nachziehen der Befestigungsschrauben die Versorgungsspannung des Systems allpolig ab. Falls dies nicht beachtet und die Spannung nicht ausgeschaltet wird, können elektrische Schläge auftreten.

Lesen Sie diese Bedienungsanleitung sorgfältig und machen Sie sich mit deren Inhalt vertraut, damit die Sicherheit gewährleistet ist, bevor Sie das Programm während der Ausführung ändern, Ausgänge zwangsweise ein- oder ausschalten oder die SPS in die Betriebsart RUN oder STOP bringen. Durch einen Fehler während des Betriebs können Geräte beschädigt oder Unfälle verursacht werden.

Ändern Sie das Programm in der SPS nicht gleichzeitig durch mehrere Programmierwerkzeuge (z.B. durch die Programmier-Software und ein GOT). Falls dies nicht beachtet wird, kann das Programm in der SPS zerstört werden oder es können Fehlfunktionen auftreten.

Verwenden Sie die Batterie in Übereinstimmung mit den Angaben in dieser Anleitung zur Sicherung des Speichers.

- Verwenden Sie die Batterie nur für den vorgesehenen Zweck.
- Schließen Sie die Batterie korrekt an.
- Versuchen Sie nicht, die Batterie aufzuladen. Zerlegen, erhitzen, verbrennen, verpolen und schlucken Sie die Batterie nicht, verursachen Sie keinen Kurzschluss, und lassen Sie keine übermäßigen Kräften (Vibrationen, Stöße, Stürze etc.) auf die Batterie einwirken. An der Batterie darf nicht gelötet werden.
- Lagern und verwenden Sie die Batterie nicht bei hohen Temperaturen und setzen Sie die Batterie keinem direkten Sonnenlicht aus.
- Setzen Sie die Batterie keinem Wasser aus, vermeiden Sie die Nähe von Feuer, und berühren Sie eventuell austretenden Flüssigkeiten oder andere Inhaltsstoffe nicht mit bloßen Händen .
- Verwenden Sie bei einem Austausch der Batterie nur eine Batterie von Mitsubishi Electric (FX3U-32BL).
- Wenn ein Batteriefehler auftritt (Die „BAT“-LED leuchtet rot.) folgen Sie bitte den Anweisungen in dieser Bedienungsanleitung.

Durch eine fehlerhafte Handhabung der Batterie kann es zur Entwicklung von hohen Temperaturen, einem Platzen oder einer Entzündung der Batterie, dem Austreten von Flüssigkeit oder Verformungen kommen und das können die Ursachen für Verletzungen, Feuer oder Ausfällen oder Fehlfunktionen von Anlagenteilen oder anderen Geräten sein.

[VORSICHTSMASSNAHMEN FÜR INBETRIEBNAHME UND WARTUNG]

ACHTUNG

Zerlegen und verändern Sie die SPS nicht. Wenn dies gemacht wird, können Brände, Geräteausfälle oder Fehlfunktionen auftreten.

Setzen Sie sich für Reparaturen mit Ihrem zuständigen Mitsubishi Electric Vertriebspartner in Verbindung.

Nach der ersten Verwendung einer SD-Speicherkarte sollte die Speicherkarte nicht mehr als 500 Mal installiert und deinstalliert werden. Wird eine SD-Speicherkarte mehr als 500 Mal installiert und deinstalliert, können Fehlfunktionen auftreten.

Schalten Sie vor dem Anschluss oder dem Entfernen eines Erweiterungskabels die Versorgungsspannung der SPS aus. Wenn dies nicht beachtet wird, können die Geräte beschädigt werden oder Fehlfunktionen auftreten.

Schalten Sie vor dem Anschluss oder dem Entfernen der folgenden Geräte die Versorgungsspannung der SPS aus. Wenn dies nicht beachtet wird, können die Geräte beschädigt werden oder Fehlfunktionen auftreten.

- Periphere Geräte, Adaptermodule und Anschlussadapter
- Erweiterungsmodule, Bussystemadapter und Stecksystemadapter
- Batterie

Verwenden Sie zur Reinigung keine Chemikalien.

Falls die Möglichkeit besteht, die SPS im Schaltschrank während der Wartung zu berühren, berühren Sie ein geerdetes Metallteil, um den Einfluss von statischen Aufladungen zu verringern.


[VORSICHTSMASSNAHMEN FÜR DEN BETRIEB]

ACHTUNG

Sehen Sie im Programm Verriegelungen vor, damit das gesamte System stets sicher betrieben wird, wenn während des Betriebs der SPS Daten geändert werden. Lesen Sie die Bedienungsanleitung sorgfältig und vergewissern Sie sich, dass die Sicherheit gewährleistet ist, bevor Eingriffe während des Betriebs der SPS vorgenommen werden (z.B. Programmänderungen, Parameteränderungen, zwangsweises Schalten eines Ausgangs, Änderung der Betriebsart). Falls dies nicht beachtet wird, kann durch fehlerhafte Bedienungen die Maschine beschädigt werden oder es kann zu Unfällen kommen.

[VORSICHTSMASSNAHMEN BEI DER ENTSORGUNG]

ACHTUNG

Bitte setzen Sie sich mit einem Unternehmen in Verbindung, das für die Entsorgung von Elektronikschrott zertifiziert ist, damit Ihr Gerät umweltgerecht recycled und entsorgt werden kann. Entsorgen Sie Batterien entsprechend den örtlichen Vorschriften getrennt von anderen Abfällen. (Für eine ausführliche Beschreibung der EU-Batterierichtlinie siehe  Seite 187 Umgang mit Batterien und Geräten mit integrierten Batterien in den EU-Mitgliedsstaaten.)

[VORSICHTSMASSNAHMEN FÜR DEN TRANSPORT]

ACHTUNG

Wenn eine SPS mit optionaler Batterie transportiert werden soll, schalten Sie die SPS vor dem Transport ein, überzeugen sich, dass in den SPS-Parametern der Batteriemodus eingestellt ist und die BAT-LED nicht leuchtet und prüfen die Lebensdauer der Batterie. Falls die SPS transportiert wird, wenn die BAT-LED leuchtet oder die Batterie entladen ist, können die durch die Batterie gepufferten Daten während des Transports verloren gehen.

Eine SPS ist ein Präzisionsgerät. Vermeiden Sie während des Transports Erschütterungen, die stärker sind als die, die in den allgemeinen Betriebsbedingungen (☞ Seite 24 Allgemeine Betriebsbedingungen) angegeben sind, indem Sie geeignete Verpackungskisten und stoßdämpfende Paletten verwenden. Wenn dies nicht beachtet wird, können Fehler in der SPS auftreten. Prüfen Sie nach einem Transport die Funktion der SPS und ob beispielsweise an den Befestigungselementen Beschädigungen aufgetreten sind.

Beachten Sie beim Transport von Lithium-Batterien die entsprechenden Bestimmungen. (Weitere Hinweise finden Sie auf ☞ Seite 187 Umgang mit Batterien und Geräten mit integrierten Batterien in den EU-Mitgliedsstaaten.)

Begasungsmittel, die Halogene wie Fluor, Chlor, Brom oder Iod enthalten, und die zur Desinfektion und zum Schutz von Holzverpackungen vor Insekten eingesetzt werden, verursachen Fehlfunktionen, wenn sie in unsere Produkte eindringen. Bitte treffen Sie die erforderlichen Vorsichtsmaßnahmen, um sicher zu stellen, dass Begasungsmittel nicht in unsere Produkte eindringen oder behandeln Sie Verpackungen mit anderen Methoden als der Begasung (z.B. mit Hitze). Desinfizieren und schützen Sie darüber hinaus das Holz schon vor dem Verpacken von Produkten vor Insekten.

EINLEITUNG

Dieses Handbuch enthält Texte, Abbildungen und Erläuterungen, die den Leser bei der korrekten Installation, der sicheren Verwendung und dem Betrieb einer speicherprogrammierbaren Steuerung der FX5UC-Serie unterstützen und sollte gelesen und verstanden worden sein, bevor versucht wird, ein Modul zu installieren oder zu verwenden.

Geben Sie es stets an den Endanwender weiter.

Hinweise zur Verwendung des Produkts

- Dieses Produkt wurde als Mehrzweckkomponente für allgemeine industrielle Anwendungen hergestellt und ist nicht dazu ausgelegt oder hergestellt worden, um in ein Gerät oder System integriert zu werden, das für Zwecke verwendet wird, die im Zusammenhang mit Menschenleben stehen.
- Bevor Sie das Produkt für besondere Zwecke einsetzen, wie etwa Atomkraftwerke, Kraftwerke, Luft- und Raumfahrt, Medizin oder Fahrzeuge zum Transport von Menschen, setzen Sie sich bitte mit Mitsubishi Electric in Verbindung.
- Dieses Produkt wurde unter einer strengen Qualitätskontrolle hergestellt. Falls das Produkt aber in Bereichen installiert wird, an denen bei Ausfall des Produkts schwere Unfälle oder Schäden auftreten können, sehen Sie im System bitte geeignete Sicherungs- oder Überwachungseinrichtungen vor.

Hinweis

- Falls Sie während der Installation des Produkts in einer beliebigen Phase Zweifel haben, lassen Sie sich bitte von einem Elektroingenieur beraten, der mit den örtlichen und nationalen Vorschriften vertraut ist. Falls Sie Zweifel zum Betrieb oder der Verwendung haben, setzen Sie sich bitte mit Ihrem zuständigen Mitsubishi Electric Vertriebspartner in Verbindung.
- Da die Beispiele in diesem Handbuch, technischen Bulletin, Katalog etc. nur zur Erläuterung dienen, übernehmen Sie sie bitte erst, nachdem Sie sich davon überzeugt haben, dass die Funktionalität und Sicherheit der Geräte und des Systems gewährleistet ist. Mitsubishi Electric übernimmt keine Verantwortung, wenn das Produkt auf Grundlage dieser veranschaulichenden Beispiele verwendet wird.
- Änderungen am Inhalt dieses Handbuchs, den technischen Daten etc., können im Zuge des technischen Fortschritts ohne Ankündigung vorgenommen werden.
- Die Informationen in dieser Anleitung wurden sorgfältig überprüft und als genau eingestuft; falls Sie aber zweifelhafte Angaben, einen Fehler etc. entdecken, setzen Sie sich bitte mit Ihrem zuständigen Mitsubishi Electric Vertriebspartner in Verbindung. Geben Sie dabei die Bestellnummer und die Version dieser Anleitung an, die Sie auf der Revisionsseite finden.

NOTIZEN

INHALTSVERZEICHNIS

SICHERHEITSHINWEISE	1
EINLEITUNG	10
RELEVANTE HANDBÜCHER	18
BEGRIFFE	19
KAPITEL 1 ÜBERSICHT	21
1.1 Bedienelemente	21
Vorderseite	21
Seitenansichten	22
KAPITEL 2 TECHNISCHE DATEN	24
2.1 Allgemeine Betriebsbedingungen	24
2.2 Technische Daten der Spannungsversorgung	25
Gleichspannungsversorgung	25
2.3 Technische Daten der Eingänge	26
24-V-DC-Eingänge (minus-/plusschaltende Sensoren)	26
2.4 Technische Daten der Ausgänge	28
Transistorausgänge	28
Relaisausgänge	29
2.5 Gleichzeitig einschaltbare Ein- und Ausgänge	29
2.6 Leistungsdaten	30
2.7 Kommunikationsdaten	32
Integrierte Ethernet-Kommunikation	32
Integrierte RS485-Kommunikation	33
2.8 Abmessungen	33
CPU-Module	33
2.9 Belegung der Anschlussklemmen	34
KAPITEL 3 PRODUKTÜBERSICHT	37
3.1 Anschließbare Module	37
3.2 CPU-Module	38
3.3 Erweiterungsmodule	39
E/A-Module	39
Sondermodule	42
Erweiterungsnetzteile	44
Stecksystemadapter	44
Bussystemadapter	45
3.4 Adaptermodule	45
3.5 Verlängerte Erweiterungskabel und Anschlussadapter	45
Verlängertes Erweiterungskabel	45
Anschlussadapter	45
3.6 Klemmenmodule	46
3.7 SD-Speicherkarten	46
3.8 Batterie	46
3.9 Kommunikationskabel	46
3.10 Programmier-Software	46

KAPITEL 4	SYSTEMKONFIGURATION	47
4.1	Regeln der Systemkonfiguration	48
4.2	Einschränkungen bei der Anzahl der zur Erweiterung angeschlossenen Module	50
	Anzahl der anschließbaren Adaptermodule	50
	Anzahl der angeschlossenen Erweiterungsmodule (einschließlich verlängertem Erweiterungskabel)	50
4.3	Einschränkungen bei der Anzahl der Ein-/Ausgänge	53
	Gesamtanzahl der E/A und dezentralen E/A	54
	Berechnung der Anzahl der Ein-/Ausgänge	55
	Berechnung der Anzahl der dezentralen Ein-/Ausgänge	56
4.4	Einschränkungen durch die Stromaufnahme	59
	Stromversorgungskapazität des CPU-Moduls prüfen (Berechnung der Stromaufnahme)	59
	Stromversorgungskapazität der Ein-/Ausgangsmodule mit Spannungsversorgung prüfen (Berechnung der Stromaufnahme)	61
	Stromversorgungskapazität eines Erweiterungsnetzteils prüfen (Berechnung der Stromaufnahme)	62
4.5	Regeln der Systemkonfiguration und Beispiele zur Neukonfiguration	64
	Beispiel zur Systemkonfiguration	64
	Beispiel zur Neukonfiguration eines Systems	67
4.6	Adressen und Zuordnung im System	72
	Adressen der Ein-/Ausgänge der Module	72
	Nummerierung der Erweiterungsmodule	72
KAPITEL 5	INSTALLATION	73
5.1	Wahl des Montageorts	73
	Montageort im Schaltschrank	73
	Mindestabstände im Schaltschrank	73
	Anordnung im Schaltschrank	74
5.2	Wahl der Art der Installation im Schaltschrank	75
5.3	Vorgehensweise bei der Montage auf eine DIN-Schiene und der Demontage	76
	Vorbereitungen für die Installation	76
	Montage des CPU-Moduls	76
	Installation eines Erweiterungsmoduls (mit Erweiterungskabel)	77
	Montage von Klemmenmodulen	77
	Demontage des CPU-Moduls	77
5.4	Vorgehensweise bei der direkten Montage (mit M4-Schrauben)	78
	Abstand der Befestigungsbohrungen für die direkte Montage	78
	Abstand der Befestigungsbohrungen beim Anschluss von Modulen zur Erweiterung	79
	Installation eines Erweiterungsmoduls (mit Erweiterungskabel)	79
5.5	Anschluss vom Modulen am CPU-Modul und Erweiterungsmodulen	80
	Anschluss vom Modulen	80
	Anschlussmethode A - Anschluss eines Adaptermoduls	80
	Anschlussmethode B - Anschluss eines Erweiterungsmoduls (mit Erweiterungsanschluss)	81
	Anschlussmethode C - Anschluss eines Erweiterungsmoduls (mit Erweiterungskabel) an einen Stecksystemadapter FX5-CNV-IFC oder ein Erweiterungsnetzteil FX5-C1PS-5V	82
	Anschlussmethode D - Anschluss an ein Erweiterungsmodul (mit Erweiterungskabel)	82
	Anschlussmethode E - Anschluss eines verlängerten Erweiterungskabels und eines Anschlussadapters	83
	Anschlussmethode F - Anschluss eines FX3-Sondermoduls an einen Bussystemadapter	83
	Anschluss der Spannungsversorgungsleitungen	84
	Entfernen einer Spannungsversorgungsleitung	85
	Anschluss der Leitungen mit Ein- oder Ausgangssignalen	85

KAPITEL 6	VERDRAHTUNG	87
6.1	Vorbereitungen zur Verdrahtung	87
	Vorgehensweise bei der Verdrahtung	87
6.2	Vorgehensweise zum Anschluss der Leitungen	88
	Klemmenblock mit Schraubklemmen	88
	Federkraftklemmen	89
	Schraubklemmen	91
6.3	Erdung	93
6.4	Anschluss der Versorgungsspannung	94
	Beispiele zum Anschluss der Gleichspannungsversorgung	94
6.5	Anschluss der Eingänge	96
	24-V-DC-Eingänge	96
	Beispiele zur Verdrahtung der Eingänge	101
	Beispiele zum Anschluss der Eingänge von Klemmenmodulen	104
6.6	Anschluss der Ausgänge	106
	Transistorausgänge	106
	Relaisausgänge	109
	Triac-Ausgänge	112
	Beispiele zur Verdrahtung der Ausgänge	114
	Beispiele zum Anschluss der Ausgänge von Klemmenmodulen	117
6.7	Verdrahtungsbeispiele für verschiedene Anwendungen	121
	Positionierfunktion	121
	Kommunikationsfunktion	121
	Schnelle Zähler	121
	Interrupt-Eingänge	124
	Digitaler Schalter	125
	Eingabe-Matrix	127
	7-Segment-Anzeige mit Datenerhaltung	128
KAPITEL 7	INBETRIEBNAHME	130
7.1	Vorbereitungen zur Inbetriebnahme	130
	Verdrahtung bei ausgeschalteter Spannung prüfen	130
	Vorgehensweise bei der Inbetriebnahme	130
	Verbindung mit einem PC	131
7.2	Betrieb und Test	132
	Selbstdiagnosefunktion	132
	Überwachung und Fehlerbeseitigung	132
7.3	Starten, Stoppen und Zurücksetzen	133
	Methoden zum Starten, Stoppen und Zurücksetzen	133
KAPITEL 8	WARTUNG UND INSPEKTION	134
8.1	Tägliche Inspektion	134
8.2	Periodische Inspektion	134
8.3	Batterie	135
	Bedienelemente	135
	Technische Daten	135
	Installation der Batterie	135
	Auswechseln der Batterie	136
	Sondermerker für niedrige Batteriespannung	138

KAPITEL 9	FEHLERDIAGNOSE	139
9.1	Vorgehensweise bei der Fehlerdiagnose	139
9.2	Fehlerdiagnose mit den LEDs des CPU-Moduls	139
	Prüfen der PWR-LED	139
	Prüfen der BAT-LED	139
	Prüfen der ERR-LED	140
	Prüfen der P.RUN-LED	140
9.3	Fehlerdiagnose mit der Programmier-Software	141
	Systemmonitor	141
	Moduldiagnose	142
	Ereignisspeicher	143
9.4	Fehlerarten und Verhalten beim Auftreten eines Fehlers	144
9.5	Sichern der Daten	145
9.6	Löschen von Fehlern	145
9.7	Fehlerdiagnose anhand der Symptome	146
	Ein-/Ausgangsoperationen (CPU-Modul, E/A-Erweiterungsgeräte)	146
	Schreiben in SPS, Lesen aus SPS	147
	Boot-Vorgang	147
ANHANG		148
Anhang 1	Ermittlung des Produktionsdatums	148
Anhang 2	Normen	149
	Zertifizierung gemäß den UL- und cUL-Normen	149
	Übereinstimmung mit den EU-Richtlinien (CE-Kennzeichnung)	149
Anhang 3	Hinweise zur Umgebungstemperatur im Betrieb	153
Anhang 4	E/A-Module	154
	Produktkonfiguration	154
	Produktübersicht	154
	Technische Daten	157
	Abmessungen und Bedienelemente	165
	Belegung der Anschlussklemmen	171
Anhang 5	Stecksystemadapter	174
	Abmessungen und Bedienelemente	174
	Technische Daten	174
Anhang 6	SD-Speicherkarten	175
	Bedienelemente	175
	Technische Daten	175
	Einsetzen und Entfernen einer SD-Speicherkarte	176
Anhang 7	Klemmenmodule	177
	Produktkonfiguration	177
	Produktübersicht	177
	Technische Daten	178
	Abmessungen und Bedienelemente	183
	Belegung der Anschlussklemmen	184
	Interne Schaltung	185
Anhang 8	Vorsichtsmaßnahmen für den Transport der Batterien	191
	Produkte, auf die sich diese Maßnahmen beziehen	191
	Vorsichtsmaßnahmen für den Transport	191
Anhang 9	Umgang mit Batterien und Geräten mit integrierten Batterien in den EU-Mitgliedsstaaten	192
	Vorsichtsmaßnahmen bei der Entsorgung	192

Vorsichtsmaßnahmen beim Export	192
Anhang 10 Hinzugefügte und geänderte Funktionen	193

INDEX **194**

REVISIONEN	196
GARANTIE	197
WARENZEICHEN	198

RELEVANTE HANDBÜCHER

Bezeichnung des Handbuchs <Artikel-Nr.>	Beschreibung
MELSEC iQ-F Installationsanleitung für CPU-Module der FX5UC-Serie <JY997D61001>	Beschreibt ausführlich die technischen Daten der Ein- und Ausgänge, die Verdrahtung und die Installation der FX5UC-CPU-Module aus der MELSEC iQ-F FX5UC Bedienungsanleitung (Hardware).
MELSEC iQ-F FX5, Bedienungsanleitung (Inbetriebnahme) <JY997D58201>	Leistungsdaten, Vorgehensweise bis zum Betrieb und Fehlerdiagnose bei den CPU-Modulen
MELSEC iQ-F FX5U, Bedienungsanleitung (Hardware) <JY997D55301>	Beschreibt ausführlich die Hardware der FX5U-CPU-Module, einschließlich der technischen Daten der Ein- und Ausgänge, die Verdrahtung, die Installation und Wartung.
MELSEC iQ-F FX5UC, Bedienungsanleitung (Hardware) <JY997D61401> (Diese Bedienungsanleitung.)	Beschreibt ausführlich die Hardware der FX5UC-CPU-Module, einschließlich der technischen Daten der Ein- und Ausgänge, die Verdrahtung, die Installation und Wartung.
MELSEC iQ-F FX5 Bedienungsanleitung (Anwendung) <JY997D55401>	Beschreibt das CPU-Modul, Operanden/Label und Parameter und liefert so die Grundkenntnisse, die für die Programmierung erforderlich sind.
MELSEC iQ-F FX5 Programmieranleitung (Programmentwicklung) <JY997D55701>	Beschreibt die Grundlagen der Programmierung in Kontaktplan, ST, FBS/KOP, die Programmstruktur und Label.
MELSEC iQ-F FX5, Programmieranleitung (Anweisungen, Standardfunktionen/Funktionsbausteine) <JY997D55801>	Beschreibt die Anweisungen und Funktionen, die in einem Programm verwendet werden können.
MELSEC iQ-F FX5, Bedienungsanleitung (Serielle Kommunikation) <JY997D55901>	Beschreibt n:n-Netzwerke, Parallel-Link, das MELSEC-Kommunikationsprotokoll, die Kommunikation ohne Protokoll und die Unterstützung vordefinierter Protokolle.
MELSEC iQ-F FX5, Bedienungsanleitung (MELSEC-Kommunikationsprotokoll) <JY997D60801>	Beschreibt die Methoden, mit denen ein Gerät, das mit dem CPU-Modul über das MC-Protokoll kommuniziert, Daten aus dem CPU-Modul lesen und Daten in das CPU-Modul schreiben kann.
MELSEC iQ-F FX5, Bedienungsanleitung (MODBUS-Kommunikation) <JY997D56101>	Beschreibt die serielle Kommunikation über MODBUS und die MODBUS/TCP-Kommunikation
MELSEC iQ-F FX5 Bedienungsanleitung (PROFIBUS) <SH-081910ENG>	Beschreibt die Funktionen des PROFIBUS DP-Master-Moduls.
MELSEC iQ-F FX5, Bedienungsanleitung (Ethernet-Kommunikation) <JY997D56201>	Beschreibt die Ethernet-Kommunikation über die integrierte Schnittstelle des CPU-Moduls und dem Ethernet-Modul.
MELSEC iQ-F FX5-ENET Bedienungsanleitung <SH-082026ENG>	Beschreibt die Funktionen des Ethernet-Moduls.
MELSEC iQ-F FX5 Bedienungsanleitung (SLMP) <JY997D56001>	Beschreibt die Methoden, mit denen ein Gerät, das mit dem CPU-Modul über SLMP kommuniziert, Daten aus dem CPU-Modul lesen und Daten in das CPU-Modul schreiben kann.
MELSEC iQ-F FX5 Bedienungsanleitung (CC-Link IE) <JY997D64201>	Beschreibt ein CC-Link IE Field Netzwerk-Modul.
MELSEC iQ-F FX5 Bedienungsanleitung (CC-Link) <SH-081793ENG>	Beschreibt ein CC-Link-Master/intelligentes Modul.
MELSEC iQ-F FX5 Bedienungsanleitung (ASLINK) <SH-081796ENG>	Beschreibt ein AnyWireASLINK-Master-Modul.
MELSEC iQ-F FX5 Bedienungsanleitung (Positionierung - mit CPU-Modul oder High-Speed-E/A-Modulen) <JY997D56301>	Beschreibt die Positionierung mit den integrierte Funktionen des CPU-Moduls und mit High-Speed-E/A-Modulen.
MELSEC iQ-F FX5, Bedienungsanleitung (Positionierung - mit Sondermodulen) <SH-081805ENG>	Beschreibt das Positioniermodul.
MELSEC iQ-F FX5, Simple Motion Modul, Bedienungsanleitung (Inbetriebnahme) <IB0300251>	Technische Daten, Schritte vor der Inbetriebnahme, Systemkonfiguration, Anschluss und Beispiele zum Betrieb eines Simple Motion Moduls
MELSEC iQ-F FX5, Simple-Motion-Modul Bedienungsanleitung (Anwendung) <IB0300253>	Funktionen, E/A-Signale, Pufferspeicher, Parametereinstellungen, Programmierung und Fehlersuche beim Simple-Motion-Modul.
MELSEC iQ-F FX5, Simple Motion Modul, Bedienungsanleitung (Fortschrittliche Synchronsteuerung) <IB0300255>	Funktionen und Programmierung der fortschrittlichen Synchronsteuerung des Simple Motion Moduls
MELSEC iQ-F FX5 Bedienungsanleitung (Analogwertverarbeitung - Mit den integrierten Funktionen des CPU-Moduls oder Adaptermodulen) <JY997D60501>	Beschreibt die Analogwertverarbeitung mit den integrierten Analog-E/A des CPU-Moduls oder Analog-Adaptermodulen.


Bezeichnung des Handbuchs <Artikel-Nr.>	Beschreibung
MELSEC iQ-F FX5, Bedienungsanleitung (Analogwertverarbeitung mit Sondermodulen) <SH-081802ENG>	Beschreibt Analog-Eingangsmodule, Analog-Ausgangsmodule und das Multi-Eingangsmodule.
MELSEC iQ-F FX5 Bedienungsanleitung (Temperaturregelung) <SH-081799ENG>	Beschreibt die Temperaturregelmodule
GX Works3 – Bedienungsanleitung <SH-081215ENG>	Systemkonfiguration, Einstellung der Parameter und Online-Betrieb von GX Works3.
Umstieg von der MELSEC FX3U-/FX3UC-Serie zur MELSEC iQ-F-Serie <JY997D66201>	Beschreibt den Wechsel von der MELSEC FX3U- oder FX3UC-Serie zur MELSEC iQ-F-Serie.

BEGRIFFE

Falls nichts anderes angegeben ist, werden in dieser Bedienungsanleitung die folgenden Begriffe verwendet.

- □ steht für einen veränderlichen Teil der Bezeichnung, um mehrere Module oder Versionen zusammen zu fassen.

(Beispiel) FX5-C32EX/D, FX5-C32ET/D, FX5-C32EYT/D ⇒ FX5-C32E□/D

- Eine Übersicht der Module der FX3-Serie, die an ein FX5UC-CPU-Modul angeschlossen werden können, finden Sie auf  Seite 37 PRODUKTÜBERSICHT.

Begriffe	Beschreibung
Geräte	
FX5	Oberbegriff für FX5U- und FX5UC-SPS
FX3	Oberbegriff für FX3S-, FX3G-, FX3GC-, FX3U-, und FX3UC-SPS
FX5-CPU-Modul	Oberbegriff für FX5U-CPU-Modul und FX5UC-CPU-Modul
FX5U-CPU-Modul	Oberbegriff für FX5U-32MR/ES, FX5U-32MT/ES, FX5U-32MT/ESS, FX5U-64MR/ES, FX5U-64MT/ES, FX5U-64MT/ESS, FX5U-80MR/ES, FX5U-80MT/ES, FX5U-80MT/ESS, FX5U-32MR/DS, FX5U-32MT/DS, FX5U-32MT/DSS, FX5U-64MR/DS, FX5U-64MT/DS, FX5U-64MT/DSS, FX5U-80MR/DS, FX5U-80MT/DS und FX5U-80MT/DSS
FX5UC-CPU-Modul	Oberbegriff für FX5UC-32MT/D, FX5UC-32MT/DSS, FX5UC-64MT/D, FX5UC-64MT/DSS, FX5UC-96MT/D, FX5UC-96MT/DSS, FX5UC-32MT/DS-TS, FX5UC-32MT/DSS-TS und FX5UC-32MR/DS-TS
Erweiterungsmodule	Oberbegriff für FX5-Erweiterungsmodule und FX3-Sondermodule
• FX5-Erweiterungsmodul	Oberbegriff für E/A-Module, FX5-Erweiterungsnetzteil und FX5-Sondermodule
• FX3-Erweiterungsmodul	Andere Bezeichnung für Sondermodule der FX3-Serie
• Erweiterungsmodul (mit Erweiterungskabel)	Oberbegriff für Eingangsmodule (mit Erweiterungskabel), Ausgangsmodule (mit Erweiterungskabel), Ein-/Ausgangsmodule (mit Erweiterungskabel), E/A-Module mit eigener Spannungsversorgung, E/A-Module für Impulse hoher Frequenz, Sondermodule und Bussystemadapter (mit Erweiterungskabel)
• Erweiterungsmodul (mit Erweiterungsanschluss)	Oberbegriff für Eingangsmodule (mit Erweiterungsanschluss), Ausgangsmodule (mit Erweiterungsanschluss), Ein-/Ausgangsmodule (mit Erweiterungsanschluss), Erweiterungsnetzteile, Stecksystemadapter (mit Erweiterungsanschluss) und Bussystemadapter (mit Erweiterungsanschluss)
E/A-Module	Oberbegriff für Eingangsmodule, Ausgangsmodule, Ein-/Ausgangsmodule, Ein-/Ausgangsmodule mit eigener Spannungsversorgung und Ein-/Ausgangsmodule für Impulse hoher Frequenz
Eingangsmodule	Oberbegriff für Eingangsmodule (mit Erweiterungskabel) und Eingangsmodule (mit Erweiterungsanschluss)
• Erweiterungsmodul (mit Erweiterungskabel)	Oberbegriff für FX5-8EX/ES und FX5-16EX/ES
• Erweiterungsmodul (mit Erweiterungsanschluss)	Oberbegriff für FX5-C16EX/D, FX5-C16EX/DS, FX5-C32EX/D, FX5-C32EX/DS und FX5-C32EX/DS-TS
Ausgangsmodule	Oberbegriff für Ausgangsmodule (mit Erweiterungskabel) und Ausgangsmodule (mit Erweiterungsanschluss)
• Ausgangsmodul (mit Erweiterungskabel)	Oberbegriff für FX5-8EYR/ES, FX5-8EYT/ES, FX5-8EYT/ESS, FX5-16EYR/ES, FX5-16EYT/ES und FX5-16EYT/ESS
• Ausgangsmodul (mit Erweiterungsanschluss)	Oberbegriff für FX5-C16EYT/D, FX5-C16EYT/DSS, FX5-C16EYR/D-TS, FX5-C32EYT/D, FX5-C32EYT/DSS, FX5-C32EYT/D-TS und FX5-C32EYT/DSS-TS
Ein-/Ausgangsmodule	Oberbegriff für Ein-/Ausgangsmodule (mit Erweiterungskabel oder Erweiterungsanschluss)
• Ein-/Ausgangsmodul (mit Erweiterungskabel)	Oberbegriff für FX5-16ER/ES, FX5-16ET/ES, und FX5-16ET/ESS
• Ein-/Ausgangsmodul (mit Erweiterungsanschluss)	Oberbegriff für FX5-C32ET/D, FX5-C32ET/DSS, FX5-C32ET/DS-TS und FX5-C32ET/DSS-TS
E/A-Module mit eigener Spannungsversorgung	Oberbegriff für FX5-32ER/DS, FX5-32ET/DS, und FX5-32ET/DSS
E/A-Module für Impulse hoher Frequenz	Oberbegriff für FX5-16ET/ES-H und FX5-16ET/ESS-H
Erweiterungsnetzteile	Andere Bezeichnung für ein FX5-C1PS-5V

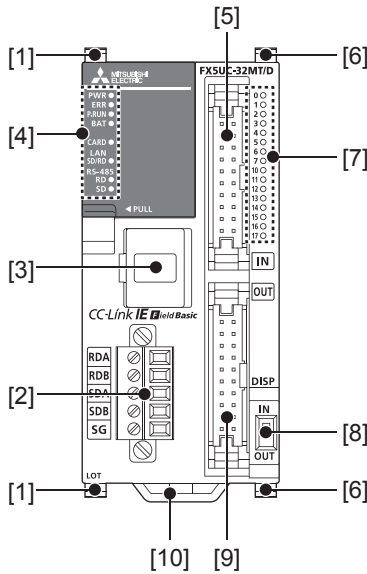
Begriffe	Beschreibung
Sondermo.	Abkürzung für Sondermodul
Sondermodule	Oberbegriff für FX5-Sondermodule und FX3-Sondermodule
• FX5-Sondermodul	Oberbegriff für FX5-4AD, FX5-4DA, FX5-8AD, FX5-4LC, FX5-20PG-P, FX5-20PG-D, FX5-40SSC-S, FX5-80SSC-S, FX5-ENET, FX5-CCLIEF, FX5-CCL-MS, FX5-ASL-M und FX5-DP-M
• FX3-Sondermodul	Oberbegriff für FX3U-4AD, FX3U-4DA, FX3U-4LC, FX3U-1PG, FX3U-2HC, FX3U-16CCL-M, FX3U-64CCL, FX3U-128ASL-M und FX3U-32DP
Adaptermodule	Oberbegriff für Module, die an der linken Seite eines FX5-CPU-Moduls angeschlossen werden
• Kommunikations-Adaptermodul	Oberbegriff für FX5-232ADP und FX5-485ADP
• Analoges Adaptermodul	Oberbegriff für FX5-4AD-ADP, FX5-4DA-ADP, FX5-4AD-PT-ADP und FX5-4AD-TC-ADP
Bussystemadapter	Oberbegriff für Bussystemadapter (mit Erweiterungskabel oder Erweiterungsanschluss)
• Bussystemadapter (mit Erweiterungskabel)	Andere Bezeichnung für ein FX5-CNV-BUS
• Bussystemadapter (mit Erweiterungsanschluss)	Andere Bezeichnung für ein FX5-CNV-BUSC
Stecksystemadapter (mit Erweiterungsanschluss)	Andere Bezeichnung für ein FX5-CNV-IFC
Verlängertes Erweiterungskabel	Oberbegriff für FX5-30EC und FX5-65EC
Anschlussadapter	Andere Bezeichnung für ein FX5-CNV-BC
Batterie	Andere Bezeichnung für ein FX3U-32BL
SD-Speicherkarte	Oberbegriff für die SD-Speicherkarten NZ1MEM-2GBSD, NZ1MEM-4GBSD, NZ1MEM-8GBSD, NZ1MEM-16GBSD, L1MEM-2GBSD und L1MEM-4GBSD Abkürzung für Secure Digital-Speicherkarte. Digitales Speichermedium, das nach dem Prinzip der Flash-Speicherung arbeitet.
Peripheres Gerät	Oberbegriff für Programmier-Software und GOTs
GOT	Oberbegriff für die grafischen Bediengeräte der Serien GOT1000 und GOT2000 von Mitsubishi Electric
Software-Pakete	
Programmier-Software	Software zur Programmierung und Parametrierung der speicherprogrammierbaren Steuerungen von Mitsubishi Electric (MELSEC)
GX Works3	Produktbezeichnung des Software-Pakets SWnDND-GXW3 für die speicherprogrammierbaren Steuerungen von Mitsubishi Electric (MELSEC) (Das „n“ steht für die Version.)

1 ÜBERSICHT

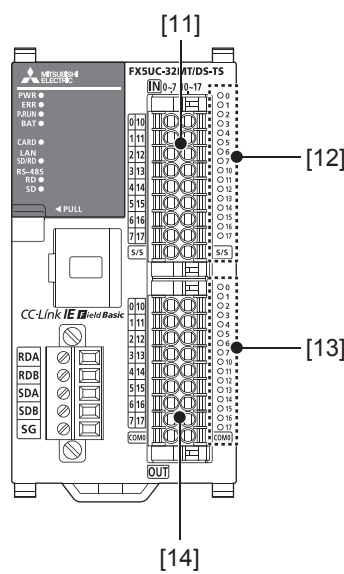
1.1 Bedienelemente

Vorderseite

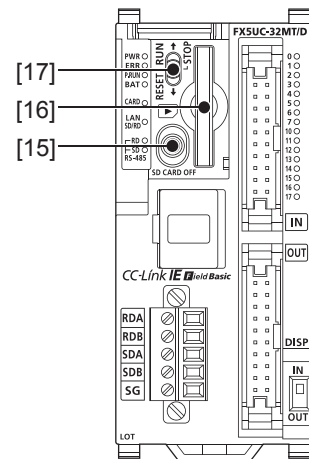
Module mit Steckanschluss








Module mit Federkraftklemmen



Darstellung mit geöffneter Abdeckung

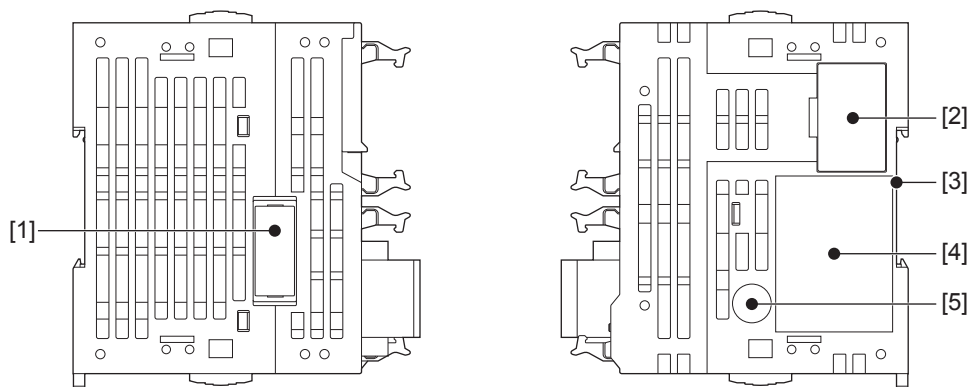


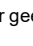
Nr.	Bezeichnung	Beschreibung
[1]	Verriegelung für Adaptermodul	Diese Verriegelungen dienen zur Befestigung eines Adaptermoduls.
[2]	Klemmenblock der integrierten RS485-Schnittstelle	Klemmenblock zum Anschluss von RS485-kompatiblen Geräten
[3]	Integrierte Ethernet-Schnittstelle	Steckverbindung für den Anschluss von Ethernet-kompatiblen Geräten (mit Abdeckung) Eine Schnittstelle, an der keine Ethernet-Leitung angeschlossen ist, sollte mit einer als Zubehör erhältlichen Abdeckung verschlossen werden, um das Eindringen von Staub oder Schmutz zu verhindern. Weitere Informationen enthält die MELSEC iQ-F FX5 Bedienungsanleitung (Ethernet-Kommunikation)
[4]	LEDs zur Zustandsanzeige	
	PWR-LED	Zeigt an, ob die Versorgungsspannung des CPU-Moduls eingeschaltet ist. LED leuchtet: Spannung ist eingeschaltet Aus: Nicht eingeschaltet oder Hardware-Fehler (☞ Seite 139 Fehlerdiagnose mit den LEDs des CPU-Moduls)
	ERR-LED	Zeigt an, ob im CPU-Modul ein Fehler aufgetreten ist. (☞ Seite 139 Fehlerdiagnose mit den LEDs des CPU-Moduls) LED leuchtet: Fehler oder Hardware-Fehler Blinkt: Werkseinstellungen, Fehler, Hardware-Fehler oder während eines RESET Aus: Normalbetrieb
	P.RUN-LED	Zeigt den Status der Programmausführung. LED leuchtet: Normalbetrieb Blinkt: Pausiert, gestoppt (Programm stimmt nicht überein) oder Online-Programmänderung (Bei der Online-Programmänderung wurde PAUSE oder RUN eingestellt.) (☞ Seite 139 Fehlerdiagnose mit den LEDs des CPU-Moduls) Aus: Gestoppt oder Stoppfehler
	BAT-LED	Zeigt den Zustand der Batterie Blinkt: Batteriefehler Aus: Normalbetrieb (☞ Seite 139 Fehlerdiagnose mit den LEDs des CPU-Moduls)
	CARD-LED	Zeigt an, ob eine SD-Speicherkarte verwendet werden kann. LED leuchtet: Kann verwendet oder kann nicht entfernt werden. Blinkt: In Vorbereitung Aus: Nicht installiert oder kann entfernt werden.
	SD/RD-LED	Leuchtet, wenn das CPU-Modul Daten über die integrierte Ethernet-Schnittstelle sendet oder empfängt.
	RD-LED	Leuchtet, wenn das CPU-Modul Daten über die integrierte RS485-Schnittstelle empfängt.
	SD-LED	Leuchtet, wenn das CPU-Modul Daten über die integrierte RS485-Schnittstelle sendet.

Nr.	Bezeichnung	Beschreibung
[5]	Steckanschluss der Eingänge	Steckverbindung zum Anschluss der Eingangssignale Für die Belegung der Anschlussklemmen siehe  Seite 34 Belegung der Anschlussklemmen.
[6]	Verriegelung für Erweiterungsmodul	Diese Verriegelungen dienen zur Befestigung eines Erweiterungsmodul.
[7]	LEDs zur Zustandsanzeige der Ein-/Ausgänge	Eine LED leuchtet, wenn der entsprechende Ein- oder Ausgang eingeschaltet ist.
[8]	DISP-Schalter	Auswahlschalter für Zustandsanzeige; Umschaltung zwischen Ein- und Ausgängen
[9]	Steckanschluss der Ausgänge	Steckverbindung zum Anschluss der Ausgangssignale Für die Belegung der Anschlussklemmen siehe  Seite 34 Belegung der Anschlussklemmen.
[10]	Montagelasche für DIN-Schiene	Lasche zur Montage des CPU-Moduls auf eine DIN-Schiene nach DIN46277 (35 mm breit).
[11]	IKlemmenblock für Eingangssignale	Anschlüsse der Eingänge Für die Belegung der Anschlussklemmen siehe  Seite 34 Belegung der Anschlussklemmen.
[12]	LEDs zur Zustandsanzeige der Eingänge	Eine LED leuchtet, wenn der entsprechende Eingang eingeschaltet ist.
[13]	LEDs zur Zustandsanzeige der Ausgänge	Eine LED leuchtet, wenn der entsprechende Ausgang eingeschaltet ist.
[14]	Anschlüsse der Ausgänge	Anschlüsse der Ausgänge Für die Belegung der Anschlussklemmen siehe  Seite 34 Belegung der Anschlussklemmen.
[15]	Schalter zum Sperren der SD-Speicherkarte	Schalter zum Sperren des Zugriffs auf die SD-Speicherkarte, wenn die Karte entfernt werden soll.
[16]	SD-Speicherkartensteckplatz	Steckplatz zur Montage einer SD-Speicherkarte
[17]	RUN/STOP/RESET-Schalter	Schalter zur Auswahl der Betriebsart des CPU-Moduls. ( Seite 133 Methoden zum Starten, Stoppen und Zurücksetzen) RUN: Das Programm wird ausgeführt. STOP: Die Ausführung des Programms wird angehalten. RESET: Setzt das CPU-Modul zurück (Der Schalter muss für ca. 1 Sekunde in der Stellung RESET gehalten werden.)

Seitenansichten

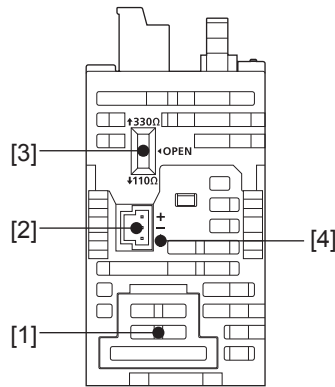
Linke Seite/rechte Seite

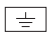


Nr.	Bezeichnung	Beschreibung
[1]	Abdeckung des Adaptermodulanschlusses	Abdeckung zum Schutz des Adaptermodulanschlusses.
[2]	Abdeckung des rechten Erweiterungsanschlusses	Abdeckung zum Schutz des rechten Erweiterungsanschlusses.
[3]	Aussparung für DIN-Schiene	Das Modul kann auf eine Schiene nach DIN46277 (Breite 35 mm) montiert werden.
[4]	Typenschild	Das Typenschild gibt den Typ des Grundgeräts, die Seriennummer des Herstellers, die erforderliche Versorgungsspannung und die MAC-Adresse an. Das Zeichen  weist darauf hin, dass für die Verdrahtung Leitungen mit einer geeigneten Temperaturbeständigkeit (mind. 80 °C) verwendet werden müssen.
[5]	Authentizitätsetikett	Das Authentizitätsetikett verhindert eine Fälschung des Produkts.

Hinweis

Produkte ohne das Authentizitätsetikett oder das Typenschild sind von der Gewährleistung ausgeschlossen.



Nr.	Bezeichnung	Beschreibung
[1]	Abdeckung für Batteriefach	Abdeckung zum Schutz des Batterieanschlusses.
[2]	Versorgungsspannungsanschluss des CPU-Moduls	Steckverbindung zum Anschluss der Versorgungsspannung
[3]	Schalter für Abschlusswiderstand der RS485-Schnittstelle	Schalter zur Auswahl des Abschlusswiderstands für die integrierte RS485-Schnittstelle
[4]	Bezeichnung der Anschlüsse	 kennzeichnet einen Erdungsanschluss.

Hinweis 

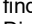
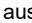

Verwenden Sie zum Betätigen des Schalters für den Abschlusswiderstand der RS485-Schnittstelle ein Werkzeug, wie etwa einen kleinen Schraubendreher. Bitte achten Sie darauf, dass die Spitze des Werkzeugs nicht den Schalter oder das Gehäuse beschädigt.

2 TECHNISCHE DATEN

Nachstehend werden die technischen Daten der CPU-Module erläutert.

2.1 Allgemeine Betriebsbedingungen

Merkmale	Technische Daten				
Umgebungstemperatur im Betrieb ^{*1}	-20 bis 55 °C, keine Reifbildung ^{*2,3}				
Umgebungstemperatur bei Lagerung	-25 bis 75 °C, keine Reifbildung				
Relative Luftfeuchtigkeit im Betrieb	5 bis 95 %, keine Kondensation ^{*4}				
Relative Luftfeuchtigkeit bei Lagerung	5 bis 95 %, keine Kondensation				
Vibrationsfestigkeit ^{*5,6}	—	Frequenz	Beschleunigung	Halbampplitude	Ablenkzyklus
	Montage auf DIN-Schiene	5 bis 8,4 Hz 8,4 bis 150 Hz	— 4,9 m/s ²	1,75 mm —	Jeweils 10 mal in die Richtungen X, Y und Z (80 Minuten in jede Richtung)
Stoßfestigkeit ^{*5}	147 m/s ² , Dauer: 11 ms, je 3 mal durch einen halbsinusförmigen Impuls in X-, Y- und Z-Richtung				
Störspannungsfestigkeit	1000 Vpp Störspannung, geprüft mit Rauschgenerator (1 µs Rauschbreite bei Rauschfrequenz 30 bis 100 Hz)				
Erdung	Erdung nach Klasse D (Erdungswiderstand: max. 100 Ω) <Eine gemeinsame Erdung mit anderen Geräten ist nicht zulässig.> ^{*7}				
Arbeitsatmosphäre	Frei von aggressiven oder entzündlichen Gase und übermäßigen leitendem Staub				
Aufstellhöhe ^{*8}	0 bis 2000 m				
Einbauort	im Schaltschrank ^{*9}				
Überspannungskategorie ^{*10}	II oder niedriger				
Störgrad ^{*11}	2 oder niedriger				

- *1 Die Anzahl der gleichzeitig einschaltbaren Ein- und Ausgänge der SPS hängt von der Umgebungstemperatur ab. Weitere Informationen finden Sie auf  Seite 29 Gleichzeitig einschaltbare Ein- und Ausgänge.
- *2 Die Umgebungstemperatur beim Betrieb beträgt 0 bis 55 °C für Produkte, die vor Juni 2016 hergestellt worden sind. Die zulässige Umgebungstemperatur von Sondermodulen entnehmen Sie bitte den Bedienungsanleitungen dieser Module.
- *3 Bei einer Umgebungstemperatur beim Betrieb von unter 0 °C gelten andere technische Daten als oben angegeben sind. Für ausführliche Informationen siehe  Seite 153 Hinweise zur Umgebungstemperatur im Betrieb.
- *4 Beim Betrieb in einer Umgebung mit niedrigen Temperaturen dürfen keine plötzlichen Temperaturschwankungen auftreten. Bei plötzlichen Temperaturschwankungen, beispielsweise verursacht durch Öffnen/Schließen des Schaltschranks oder aus anderen Gründen, kann Kondensation auftreten und dies kann zu Bränden, Ausfällen oder Fehlfunktionen führen. Verwenden Sie darüber hinaus eine Klimaanlage, um die Luftfeuchtigkeit zu verringern und dadurch einer Kondensation vorzubeugen.
- *5 Entspricht IEC61131-2
- *6 Falls das System Komponenten enthält, die eine Vibrationsfestigkeit haben, die niedriger ist als die oben angegebenen Werte, entspricht die Vibrationsfestigkeit des Gesamtsystems der niedrigeren Vibrationsfestigkeit dieser Komponenten.
- *7 Die Erdung ist auf der folgenden Seite beschrieben:  Seite 93 Erdung.
- *8 Um Schäden zu vermindern, können die Steuerungen der FX5U-Serie nicht bei einem höheren Luftdruck betrieben werden, wie den, der auf Meeressniveau (NN) herrscht.
- *9 Es wird davon ausgegangen, dass die SPS in einer Umgebung installiert wird, die einem Innenraum entspricht.
- *10 Die Überspannungskategorie gibt an, in welchem Bereich der Spannungsversorgung vom öffentlichen Netz bis zur Maschine das Gerät angeschlossen ist. Kategorie II gilt für Geräte, die ihre Spannung aus einem festen Netz beziehen. Die Überspannungsfestigkeit für Geräte, die mit Spannungen bis 300 V betrieben werden, ist 2500 V.
- *11 Der Störgrad ist ein Index für den Grad der Störungen, die von den Geräten an die Umgebung abgegeben werden. Störgrad 2 gibt an, dass keine Störungen induziert werden. Bei Kondensation kann es jedoch zu induzierten Störungen kommen.

Messung der Spannungsfestigkeit und des Isolationswiderstands

Führen Sie die Messung der Spannungsfestigkeit und des Isolationswiderstands mit den folgenden Spannungen zwischen den einzelnen Klemmen und dem Erdungsanschluss des CPU-Moduls aus.

CPU-Modul, E/A-Erweiterungsgeräte

Zwischen den Klemmen	Spannungsfestigkeit	Isolationswiderstand	Anmerkungen
Zwischen den Anschlussklemmen der Spannungsversorgung (24 V DC) und dem Erdungsanschluss	500 V AC für 1 min	Mindestens 10 MΩ, geprüft mit einem 500-V-DC-Isolationsprüfgerät	—
Zwischen den Eingangsklemmen (24 V DC) und dem Erdungsanschluss			—
Zwischen der Anschlussklemme eines Ausgangs (Transistor) und dem Erdungsanschluss			—
Zwischen der Anschlussklemme eines Ausgangs (Relais) und dem Erdungsanschluss	1,5 kV AC für 1 min		—

Adaptermodule

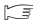
Angaben zur Spannungsfestigkeit und zum Isolationswiderstand der einzelnen Adaptermodule finden Sie in der Bedienungsanleitung des jeweiligen Moduls.

Sondermodule

Angaben zur Spannungsfestigkeit und zum Isolationswiderstand der einzelnen Sondermodule finden Sie in der Bedienungsanleitung des jeweiligen Moduls.

2.2 Technische Daten der Spannungsversorgung

Nachstehend sind die technischen Daten Spannungsversorgung der CPU-Module aufgeführt.

Die Stromaufnahme der einzelnen Erweiterungsmodule finden Sie auf  Seite 37 PRODUKTÜBERSICHT oder in der Bedienungsanleitung des jeweiligen Moduls.

Gleichspannungsversorgung

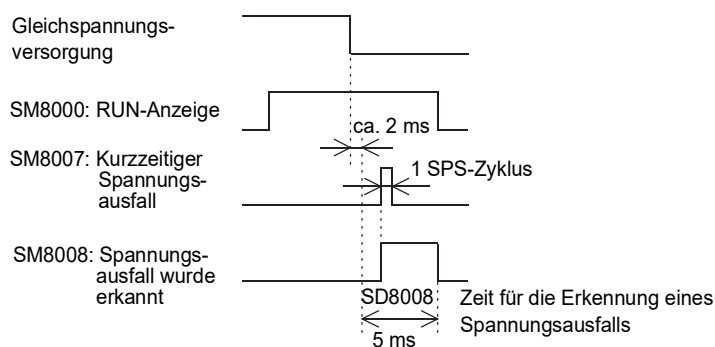
Merkmal		Technische Daten
Höhe der Versorgungsspannung		24 V DC
Spannungsschwankungsbereich		+20 %, -15 %
Zulässige Spannungsausfallzeit		Der Betrieb kann bei einer Spannungsausfallzeit von bis zu 5 ms fortgesetzt werden.
Sicherung		125 V, 3,15 A, träge
Einschaltstrom	FX5UC-32M□/□	Bei 24 V DC: max. 35 A für 0,5 ms oder kürzer
	FX5UC-64MT/□ FX5UC-96MT/□	Bei 24 V DC: max. 40 A für 0,5 ms oder kürzer
Leistungsaufnahme* ¹	FX5UC-32M□/□	5 W/24 V DC [30 W/24 V DC +20 %, -15 %]
	FX5UC-64MT/□	8 W/24 V DC [33 W/24 V DC +20 %, -15 %]
	FX5UC-96MT/□	11 W/24 V DC [36 W/24 V DC +20 %, -15 %]
Kapazität der 24-V-DC-Spannungsversorgung		500 mA
Kapazität der 5-V-DC-Spannungsversorgung		720 mA

*¹ Dies ist nur die Leistungsaufnahme des CPU-Moduls.

Der Wert in Klammern [] gilt für den Fall, dass am CPU-Modul die maximal mögliche Anzahl von Modulen angeschlossen ist. (Dieser Wert beinhaltet nicht die externe 24-V-DC-Versorgung von Erweiterungsgeräten.)

Hinweis

Die folgende Abbildung zeigt die Zeit für die Erkennung eines Spannungsausfalls bei einem FX5UC-CPU-Modul.


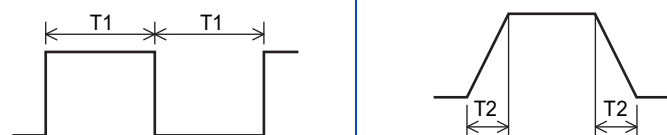


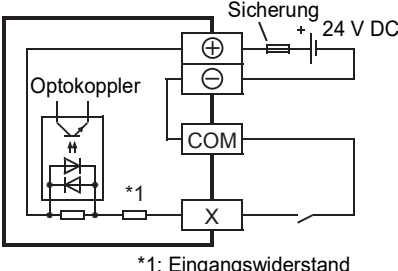
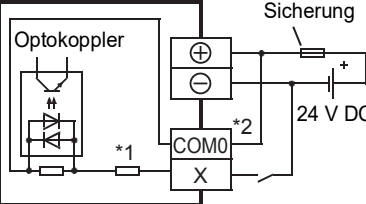
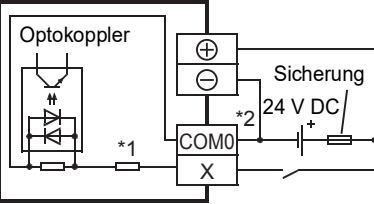
2.3 Technische Daten der Eingänge

Nachstehend werden die technischen Daten der Eingänge der CPU-Module erläutert.

24-V-DC-Eingänge (minus-/plusschaltende Sensoren)

Die Eingangsadressen in der folgenden Tabelle beziehen sich auf die Adressen des CPU-Moduls.


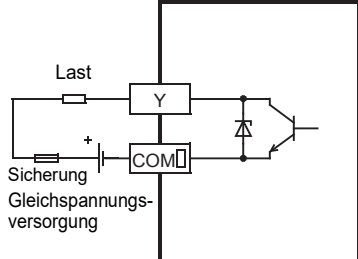
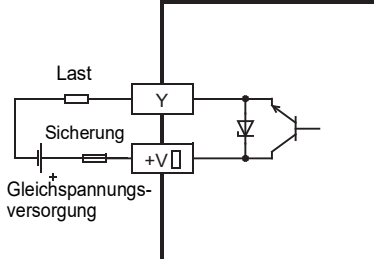
Merkmal		Technische Daten	
Anzahl der Eingänge	FX5UC-32M□/□	16 Adressen	
	FX5UC-64MT/□	32 Adressen	
	FX5UC-96MT/□	48 Adressen	
Anschluss der Verdrahtung	FX5UC-□MT/D(SS)	Stecker	
	FX5UC-32M□/□-TS	Federkraftklemmen	
Eingangstyp	FX5UC-□MT/D	Sink	
	FX5UC-□M□/DS□	plus- oder minusschaltende Sensoren	
Eingangsnennspannung		24 V DC +20 %, -15 %	
Eingangsnennstrom	X0 bis X17	5,3 mA/24 V DC	
	ab X20	4,0 mA/24 V DC	
Eingangswiderstand	X0 bis X17	4,3 kΩ	
	ab X20	5,6 kΩ	
Strom für Schaltzustand „EIN“	X0 bis X17	3,5 mA oder mehr	
	ab X20	3,0 mA oder mehr	
Strom für Schaltzustand „AUS“		max. 1,5 mA	
Max. Frequenz der Eingangssignale	FX5UC-32M□/□	X0 bis X5	200 kHz
	FX5UC-64MT/□, FX5UC-96MT/□	X0 bis X7	Wenn Signale mit einer Frequenz im Bereich von 50 bis 200 kHz erfasst werden sollen, beachten Sie bitte die Hinweise auf  Seite 100 Erfassen von Impulsen hoher Frequenz.
	FX5UC-32M□/□	X6 bis X17	10 kHz
	FX5UC-64MT/□, FX5UC-96MT/□	X10 bis X17	
	FX5UC-64MT/□, FX5UC-96MT/□	ab X20	0,1±0,05 kHz
Impulsform	Kurvenverlauf		
			T1 (Impulsbreite)
			T2 (Anstiegs-/Abfallzeit)
	FX5UC-32M□/□	X0 bis X5	min. 2,5 μs
	FX5UC-64MT/□, FX5UC-96MT/□	X0 bis X7	
	FX5UC-32M□/□	X6 bis X17	min. 50 μs
FX5UC-64MT/□, FX5UC-96MT/□	X10 bis X17		
Eingangs-Ansprechzeit (Verzögerung durch Hardware-Filter)	FX5UC-32M□/□	X0 bis X5	EIN: max. 2,5 μs AUS: max. 2,5 μs
	FX5UC-64MT/□, FX5UC-96MT/□	X0 bis X7	
	FX5UC-32M□/□	X6 bis X17	EIN: max. 30 μs AUS: max. 50 μs
	FX5UC-64MT/□, FX5UC-96MT/□	X10 bis X17	
	FX5UC-64MT/□, FX5UC-96MT/□	ab X20	EIN: max. 50 μs AUS: max. 150 μs
Eingangs-Ansprechzeit (Einstellwert des digitalen Filters)		Deaktiviert, 10 μs, 50 μs, 0,1 ms, 0,2 ms, 0,4 ms, 0,6 ms, 1 ms, 5 ms, 10 ms (Voreinstellung), 20 ms, 70 ms Stellen Sie das digitale Filter ein, wenn dieses Produkt in einer Umgebung mit starken elektromagnetischen Störungen eingesetzt wird.	

Merkmal	Technische Daten	
Erforderliches Eingangssignal (Anschließbare Sensoren)	FX5UC-□MT/D	Potentialfreie Kontakte Sensoren mit NPN-Transistor und offenem Kollektor
	FX5UC-□M□/DS□	Potentialfreie Kontakte Minusschaltend (sink): Sensoren mit NPN-Transistor und offenem Kollektor Plusschaltend (source): Sensoren mit PNP-Transistor und offenem Kollektor
Isolation der Eingänge	Optokoppler	
Zustandsanzeige der Eingänge	Eine LED leuchtet, wenn der Eingang eingeschaltet ist. (DISP-Schalter: IN)	
Anschlussschema	FX5UC-□MT/D	 <p>*1: Eingangswiderstand</p>
	FX5UC-□M□/DS□	<ul style="list-style-type: none"> • Für minusschaltende Sensoren  <p>*1: Eingangswiderstand *2: Ein FX5UC-32MT/DS(S)-TS hat statt eines [COM0]-Anschlusses einen [S/S]-Anschluss.</p> <ul style="list-style-type: none"> • Für plusschaltende Sensoren  <p>*1: Eingangswiderstand *2: Ein FX5UC-32MT/DS(S)-TS hat statt eines [COM0]-Anschlusses einen [S/S]-Anschluss.</p>

2.4 Technische Daten der Ausgänge

Nachstehend werden die technischen Daten der Ausgänge der CPU-Module erläutert.

Transistorausgänge

Merkmal		Technische Daten der Ausgänge	
Ausgänge	FX5UC-32MT/□	16 Adressen	
	FX5UC-64MT/□	32 Adressen	
	FX5UC-96MT/□	48 Adressen	
Anschluss der Verdrahtung	FX5UC-□MT/D(SS)	Stecker	
	FX5UC-32MT/DS(S)-TS	Federkraftklemmen	
Ausgangstyp	FX5UC-□MT/D(S-TS)	Transistor (minusschaltend)	
	FX5UC-□MT/DSS(-TS)	Transistor (plusschaltend)	
Externe Spannungsversorgung		5 bis 30 V DC	
Max. Last	Y0 bis Y3	0,3 A pro Ausgang	Der Gesamtlaststrom, der über einen gemeinsamen Anschluss fließt, sollte den folgenden Werten entsprechen. • Gruppe mit 8 Ausgängen und einem gemeinsamen Anschluss: max. 0,8 A ^{*1} Für weitere Informationen zu den gemeinsamen Anschlüssen siehe  Seite 34 Belegung der Anschlussklemmen.
	ab Y4	0,1 A pro Ausgang	
Leckstrom bei ausgeschaltetem Ausgang		max. 0,1 mA/30 V DC	
Spannungsabfall bei eingeschaltetem Ausgang	Y0 bis Y3	max. 1,0 V DC	
	ab Y4	max. 1,5 V DC	
Reaktionszeit	Y0 bis Y3	max. 2,5 µs bei mindestens 10 mA (5 bis 24 V DC)	
	ab Y4	max. 0,2 ms bei 100 mA (24 V DC)	
Isolation der Ausgänge		Optokoppler	
Zustandsanzeige der Ausgänge		Eine LED leuchtet, wenn der Ausgang eingeschaltet ist. (DISP-Schalter: OUT)	
Anschlussschema		<p>Minusschaltend</p>  <p>In das Feld □ von [COM□] wird die Ziffer einer Ausgangsgruppe eingetragen.</p>	<p>Plusschaltend</p>  <p>In das Feld □ von [+V□] wird die Ziffer einer Ausgangsgruppe eingetragen.</p>

*1 Werden die beiden COM[]- bzw. +V[]-Anschlüsse außerhalb des CPU-Moduls verbunden, kann eine maximale ohmsche Last von 1,6 A geschaltet werden.

Relaisausgänge

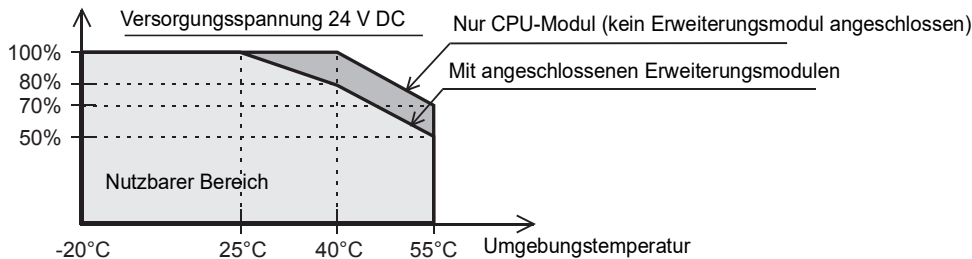
Merkmal		Technische Daten der Ausgänge
Ausgänge	FX5UC-32MR/DS-TS	16 Adressen
Anschluss der Verdrahtung		Federkraftklemmen
Ausgangstyp		Relais
Externe Spannungsversorgung		max. 30 V DC max. 240 V AC (max. 250 V AC bei nicht CE-, UL- oder cUL-konformen Anwendungen)
Max. Last		2 A pro Ausgang Der Gesamtlaststrom, der über einen gemeinsamen Anschluss fließt, sollte den folgenden Werten entsprechen. • Gruppe mit 8 Ausgängen und einem gemeinsamen Anschluss: max. 4 A* ¹ Für weitere Informationen zu den gemeinsamen Anschlüssen siehe Seite 34 Belegung der Anschlussklemmen.
Min. Last		5 V DC, 2 mA (Referenzwerte)
Leckstrom bei ausgeschaltetem Ausgang		—
Reaktionszeit	AUS→EIN	ca. 10 ms
	EIN→AUS	ca. 10 ms
Isolation der Ausgänge		Relais
Zustandsanzeige der Ausgänge		Eine LED leuchtet, wenn der Ausgang eingeschaltet ist.
Anschlussschema	<p>① : Gleichspannungsversorgung ② : Wechselspannungsversorgung</p> <p>In das Feld □ von [COM□] wird die Ziffer einer Ausgangsgruppe eingetragen.</p>	

*1 Werden die beiden COM[]- bzw. +V[]-Anschlüsse außerhalb des CPU-Moduls verbunden, kann eine maximale ohmsche Last von 8 A geschaltet werden.

2.5 Gleichzeitig einschaltbare Ein- und Ausgänge

Die Anzahl der gleichzeitig einschaltbaren Ein- und Ausgänge einer SPS hängt von der Umgebungstemperatur ab. Das maximale Verhältnis der gleichzeitig einschaltbaren Ein- und Ausgänge zur Anzahl der vorhandenen E/A zeigt die folgende Abbildung. Verwenden Sie die SPS innerhalb des in der folgenden Abbildung grau dargestellten Bereichs.

Verhältnis der einschaltbaren Ein-/Ausgänge in Abhängigkeit von der Umgebungstemperatur
Anzahl der gleichzeitig eingeschalteten Ein-/Ausgänge




2.6 Leistungsdaten

Merkmal		Technische Daten
Art der Steuerung		Zyklische Bearbeitung des gespeicherten Programms
Methode zur Steuerung der Ein-/Ausgänge		Auffrischung des Prozessabbildes am Ende des Programmzyklus (Der Zugriff auf Ein- und Ausgänge während des Programmzyklus ist möglich durch Festlegung von Ein- und Ausgängen für den direkten Zugriff [DX, DY].)
Programmierung	Programmiersprachen	Kontaktplan (KOP), Strukturierter Text (ST), Funktionsbausteinsprache/Kontaktplan (FBS/KOP)
	Erweiterte Programmierfunktionen	Funktionsbausteine (FB), Funktionen (FUN), Label-Programmierung (lokal/global)
	Konstante Zykluszeit	0,2 bis 2000 ms (kann in Schritten von 0,1 ms eingestellt werden)
	Interrupt im festen Zyklus	1 bis 60000 ms (kann in Schritten von 1 ms eingestellt werden)
	Zeitbasis der Timer	100 ms, 10 ms, 1 ms
	Anzahl der ausführbaren Programme	32
	Anzahl der FB-Dateien	16 (maximal 15 für Anwender)
Betriebsfestlegungen	Ausführungstypen	Standby-Programm, anfänglich, zyklisch, im festen Zyklus oder ereignisabhängig ausgeführtes Programm
	Interrupt-Typen	Interrupt durch internen Timer, Interrupt durch Änderung eines Eingangszustands, Interrupt durch Vergleich mit High-Speed-Timer, Interrupt durch Module*1
Anweisungsausführungszeit	LD X0	34 ns*2
	MOV D0 D1	34 ns*2
Speicherkapazität	Programmspeicher	64 k Schritte/128 k Schritte*3 (128 kByte/256 kByte, Flash-Speicher)
	SD-Speicherkarte	Kapazität der Speicherkarte (SD/SDHC-Speicherkarte: max 16 GByte)
	Operanden-/Label-Speicher	120 kByte
	Datenspeicher/Standard-ROM	5 MB
Anzahl Schreibvorgänge in Flash-Speicher (Flash-ROM)		maximal 20000
Anzahl der speicherbaren Dateien	Operanden-/Label-Speicher	1
	Datenspeicher P: Anzahl der Programmdateien FB: Anzahl der FB-Dateien	P: 32, FB: 16
	SD-Speicherkarten	NZ1MEM-2GBSD: 511*4 NZ1MEM-4GBSD, NZ1MEM-8GBSD, NZ1MEM-16GBSD 65534*4
Integrierte Uhr	Angezeigte Daten	Jahr, Monat, Tag, Stunde, Minute, Sekunde, Wochentag (automatische Schaltjahrerkennung)
	Genauigkeit	Abweichung pro Monat ±45 s/25°C (TYP)
Datenerhalt bei Spannungsausfall (Uhrdaten*5)	Puffermethode	Kondensator mit großer Kapazität
	Pufferungszeit	10 Tage (Umgebungstemperatur: 25 °C)
Anzahl der Ein-/Ausgänge	(1) E/A im Grundgerät und Erweiterungsgeräten	max. 256 Adressen/max. 384 Adressen*3
	(2) Dezentrale E/A	max. 384 Adressen/max. 512 Adressen*3
	Summe der E/A aus (1) und (2)	maximal 512 Adressen
Datenerhalt bei Spannungsausfall (Operanden)	Kapazität des Datenerhalts bei Spannungsausfall	Maximal 12 kWorte*6

*1 Interrupt durch ein Sondermodul oder Ein-/Ausgangsmodul für Impulse hoher Frequenz

*2 Bei einer Programmkapazität von 64 k Schritte.

*3 Wird von einem CPU-Modul mit einer Firmware ab Version 1.100 unterstützt. Darüber hinaus ist GX Works3 ab Version 1.047Z erforderlich. Für ausführliche Informationen siehe  Seite 193 Hinzugefügte und geänderte Funktionen.


*4 Die oben angegebenen Werte geben die Anzahl der im Stammverzeichnis gespeicherten Dateien an.

*5 Bei ausgeschalteter Versorgungsspannung wird die integrierte Uhr durch einen Kondensator im CPU-Modul mit Spannung versorgt. Wenn die Spannung dieses großen Kondensators abfällt, können die Uhrdaten nicht länger mit ausreichender Genauigkeit aufrecht erhalten werden. Ein voll aufgeladener Kondensator (dazu muss die Versorgungsspannung der SPS mindestens 30 Minuten eingeschaltet sein) kann die Uhr bis zu 10 Tage lang versorgen (bei einer Umgebungstemperatur von 25 °C). Wie lange der Kondensator die Daten puffern kann, hängt von der Umgebungstemperatur ab. Bei einer hohen Umgebungstemperatur ist die Zeitspanne der Pufferung kürzer.

*6 Es ist möglich, alle Operanden im Operandenbereich (High-Speed) zu sichern. Wenn eine Batterie verwendet wird, ist es auch möglich, alle Operanden im Operandenbereich (Standard) zu sichern.

Anzahl der Operanden

Merkmal		Basis	Max. Anzahl der Adressen		
Anzahl der Anwenderoperanden	Eingänge (X)	8	1024 Adressen	Die Summe von X und Y darf 256 Adressen/384 Adressen nicht überschreiten ^{*1} .	
	Ausgänge (Y)	8	1024 Adressen		
	Merker (M)	10	32768 (kann durch Parameter geändert werden) ^{*2}		
	Latch-Merker (L)	10	32768 (kann durch Parameter geändert werden) ^{*2}		
	Link-Merker (B)	16	32768 (kann durch Parameter geändert werden) ^{*2}		
	Fehlermerker (F)	10	32768 (kann durch Parameter geändert werden) ^{*2}		
	Link-Sondermerker (SB)	16	32768 (kann durch Parameter geändert werden) ^{*2}		
	Schrittmarker (S)	10	4096 (fest)		
	System-Timer	Timer (T)	10	1024 (kann durch Parameter geändert werden) ^{*2}	
	Remanente System-Timer	Remanente Timer (ST)	10	1024 (kann durch Parameter geändert werden) ^{*2}	
	System-Counter	Counter (C)	10	1024 (kann durch Parameter geändert werden) ^{*2}	
		32-Bit-Counter (LC)	10	1024 (kann durch Parameter geändert werden) ^{*2}	
	Datenregister (D)		10	8000 (kann durch Parameter geändert werden) ^{*2}	
	Link-Register (W)		16	32768 (kann durch Parameter geändert werden) ^{*2}	
	Link-Sonderregister (SW)		16	32768 (kann durch Parameter geändert werden) ^{*2}	
Anzahl der Sonderoperanden	Sondermerker (SM)	10	10000 (fest)		
	Sonderregister (SD)	10	12000 (fest)		
Operanden zum Zugriff auf Module	Sondermoduloperanden	10	65536 Adressen (Angabe durch U□\G□)		
Anzahl der Index-Register	Index-Register (Z) ^{*3}	10	24 Adressen		
	32-Bit-Index-Register (LZ) ^{*3}	10	12 Adressen		
Anzahl der File-Register	File-Register (R)	10	32768 (kann durch Parameter geändert werden) ^{*2}		
	Erweiterte File-Register (ER)	10	32768 (gespeichert in der SD-Speicherkarte)		
Anzahl der Nesting-Adressen	Nesting (N)	10	15 (fest)		
Anzahl der Pointer-Adressen	Pointer (P)	10	4096 Adressen		
	Interrupt-Pointer (I)	10	178 (fest)		
Andere	Dezimal-konstante (K)	Mit Vorzeichen	— 16 Bit: -32768 bis +32767, 32 Bit: -2147483648 bis +2147483647		
		Ohne Vorzeichen	— 16 Bit: 0 bis 65535, 32 Bit: 0 bis 4294967295		
	Hexadezimal-Konstante (H)	— 16 Bit: 0 bis FFFF, 32 Bit: 0 bis FFFFFFFF			
	Gleitkommazahl-Konstante (E)	Einfache Genauigkeit	— E-3,40282347+38 bis E-1,17549435-38, 0, E1,17549435-38 bis E3,40282347+38		
	Zeichenfolgen		— Shift-JIS-Code: max. 255 Single-Byte-Zeichen (256 einschließlich NULL)		

*1 Wird von einem CPU-Modul mit einer Firmware ab Version 1.100 unterstützt. Darüber hinaus ist GX Works3 ab Version 1.047Z erforderlich. Für ausführliche Informationen siehe  Seite 193 Hinzugefügte und geänderte Funktionen.

*2 Kann in den Parametern innerhalb des Bereichs der Kapazität des integrierten Speichers der CPU geändert werden.

*3 Die Summe der Index-Register (Z) und 32-Bit-Index-Register (LZ) darf maximal 24 Worte betragen.

2.7 Kommunikationsdaten

Nachfolgend werden die technischen Daten der integrierten Ethernet-Schnittstelle und der integrierten RS485-Schnittstelle beschrieben.

Integrierte Ethernet-Kommunikation

Eine ausführliche Beschreibung der integrierten Ethernet-Kommunikation enthält die folgende Bedienungsanleitung.

📖 MELSEC iQ-F FX5 Bedienungsanleitung (MODBUS-Kommunikation)

📖 MELSEC iQ-F FX5 Bedienungsanleitung (Ethernet-Kommunikation)

📖 MELSEC iQ-F FX5 Bedienungsanleitung (SLMP)

📖 CC-Link IE Field Network Basic-Referenzhandbuch

Merkmal		Technische Daten
Übertragungsgeschwindigkeit		100/10 Mbit/s
Übertragungsmethode		Voll-Duplex (FDX) / Halb-Duplex (HDX) ^{*1}
Steckverbindung		Anschluss RJ45
Übertragungsart		Basisband
Maximale Segmentlänge (Entfernung zwischen Hub und Knotenpunkt)		100 m
Kaskadierende Verbindung	100BASE-TX	Max. 2 Stufen ^{*2}
	10BASE-T	Max. 4 Stufen ^{*2}
Protokolle		CC-Link IE Field Network Basic, MELSOFT-Verbindung, SLMP (3E-Rahmen), Socket-Kommunikation, Unterstützung vordefinierter Protokolle, FTP-Server, MODBUS/TCP-Kommunikation, SNTP-Client, Web-Server (HTTP), Simple-CPU-Kommunikationsfunktion
Anzahl der gleichzeitig geöffneten Verbindungen		Insgesamt bis zu 8 Verbindungen ^{*3*4} (Bis zu 8 externe Geräte können gleichzeitig auf ein CPU-Modul zugreifen.)
Hub ^{*1}		Hubs mit 100BASE-TX- oder 10BASE-T-Ports können verwendet werden.
Isolation		Impulstransformator
IP-Adresse ^{*5}		Voreinstellung 192.168.3.250
Verwendete Leitungen ^{*6}	Für Anschluss an 100BASE-TX	Zum Ethernet-Standard kompatible Leitung der Kategorie 5 oder höher (STP-Kabel)
	Für Anschluss an 10BASE-T	Zum Ethernet-Standard kompatible Leitung der Kategorie 3 oder höher (STP-Kabel)

*1 Die Flusssteuerung entsprechend IEEE802.3x wird nicht unterstützt.

*2 Der Wert gibt die Anzahl der anschließbaren Ebenen an, wenn ein Repeater verwendet wird. Bei Verwendung eines Switching-Hub setzen Sie sich wegen der Anzahl der anschließbaren Ebenen bitte mit dem Hersteller des Switching-Hub in Verbindung.

*3 In der Anzahl der Verbindungen ist das erste Gerät für eine MELSOFT-Verbindung nicht enthalten. (Das zweite und die folgenden Geräte sind enthalten.)

*4 In der Anzahl der Verbindungen sind das CC-Link IE Field Network Basic, FTP-Server, SNTP-Client und Web-Server und die Simple-CPU-Kommunikationsfunktion nicht enthalten.

*5 Wenn das erste Achtbitzeichen (Oktett) den Wert 0 oder 127 hat, tritt ein Parameter-Fehler (2222H) auf. (Beispiel: 0.0.0.0, 127.0.0.0, etc.)

*6 Verwendet werden Leitungen mit einer 1:1-Belegung. Zum direkten Anschluss eines PCs oder eines GOT an ein CPU-Modul kann auch eine Leitung mit gekreuzter Belegung verwendet werden.

Integrierte RS485-Kommunikation

Eine ausführliche Beschreibung der integrierten RS485-Kommunikation enthält die folgende Bedienungsanleitung.

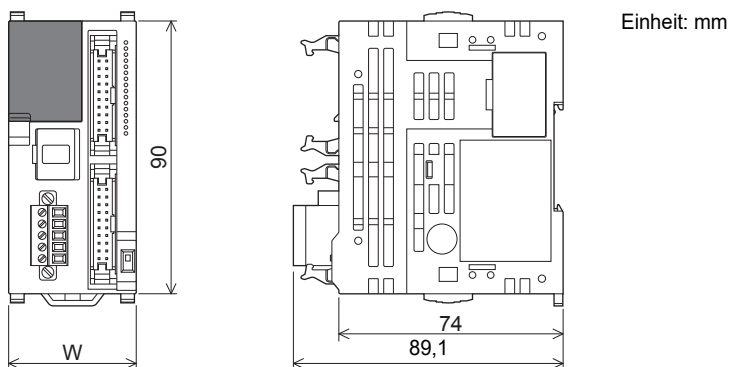
- 📖 MELSEC iQ-F FX5 Bedienungsanleitung (Serielle Kommunikation)
- 📖 MELSEC iQ-F FX5, Bedienungsanleitung (MELSEC-Kommunikationsprotokoll)
- 📖 MELSEC iQ-F FX5 Bedienungsanleitung (MODBUS-Kommunikation)

Merkmale	Technische Daten
Übertragungsstandard	In Übereinstimmung mit RS485/RS422
Übertragungsgeschwindigkeit	max 115,2 kBit/s
Übertragungsmethode	Voll-Duplex (FDX) / Halb-Duplex (HDX)
Maximale Übertragungsdistanz	50 m
Protokolle	MELSOFT-Verbindung, Kommunikation ohne Protokoll, MELSEC-Kommunikationsprotokoll (1C/3C/4C-Rahmen), MODBUS RTU, Unterstützung vordefinierter Protokolle, Kommunikation mit Frequenzumrichtern, N:N-Netzwerk, Parallel-Link
Isolation	Keine Isolation zur SPS
Abschlusswiderstände	Integriert (OPEN/110 Ω/330 Ω)
Anschluss der Verdrahtung	Klemmenblock mit Schraubklemmen

2.8 Abmessungen

CPU-Module

Module mit Steckanschluss



Modell	W	Masse (Gewicht)
FX5UC-32MT/D FX5UC-32MT/DSS	42,1 mm	ca. 0,2 kg
FX5UC-64MT/D FX5UC-64MT/DSS	62,2 mm	ca. 0,3 kg
FX5UC-96MT/D FX5UC-96MT/DSS	82,3 mm	ca. 0,35 kg

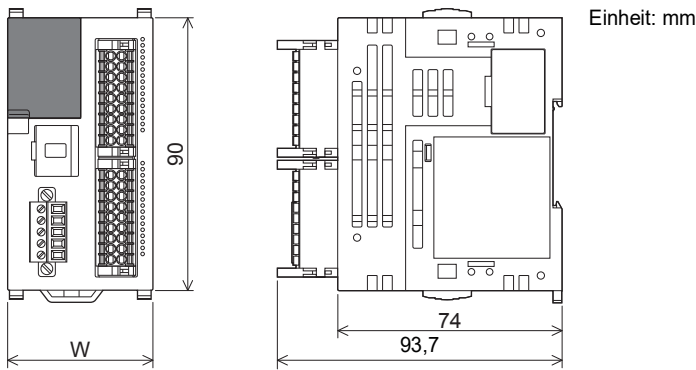
- Farbe

Gehäuse: Munsell 0.6B7.6/0.2

- Zubehör

Bedienungsanleitung (im Lieferumfang enthalten)
 Spannungsversorgungskabel FX2NC-100MPCB: 1 m
 Spannungsversorgungskabel FX2NC-100BPCB: 1 m (nur bei FX5UC-□MT/D)

Module mit Federkraftklemmen



Modell	W	Masse (Gewicht)
FX5UC-32MT/DS-TS FX5UC-32MT/DSS-TS	48,1 mm	ca. 0,25 kg
FX5UC-32MR/DS-TS	68,2 mm	ca. 0,35 kg

- Farbe

Gehäuse: Munsell 0.6B7.6/0.2

- Zubehör

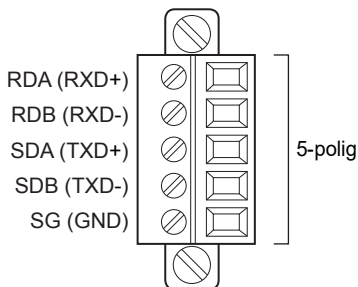
Bedienungsanleitung (im Lieferumfang enthalten)

Spannungsversorgungskabel FX2NC-100MPCB: 1 m

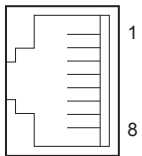
2.9 Belegung der Anschlussklemmen

Integrierte RS485-Schnittstelle

Klemmenblock mit Schraubklemmen



Integrierte Ethernet-Schnittstelle



Pin	Signal
1	TXD+
2	TXD-
3	RXD+
4	Nicht belegt
5	Nicht belegt
6	RXD-
7	Nicht belegt
8	Nicht belegt

Steckanschlüsse der Ein- und Ausgänge

FX5UC-32MT/D

Eingänge	
X0	X10
X1	X11
X2	X12
X3	X13
X4	X14
X5	X15
X6	X16
X7	X17
COM	COM
.	.
Ausgänge	
Y0	Y10
Y1	Y11
Y2	Y12
Y3	Y13
Y4	Y14
Y5	Y15
Y6	Y16
Y7	Y17
COM0	COM0
.	.

FX5UC-32MT/DSS

Eingänge	
X0	X10
X1	X11
X2	X12
X3	X13
X4	X14
X5	X15
X6	X16
X7	X17
COM0	COM0
.	.
Ausgänge	
Y0	Y10
Y1	Y11
Y2	Y12
Y3	Y13
Y4	Y14
Y5	Y15
Y6	Y16
Y7	Y17
+V0	+V0
.	.

FX5UC-64MT/D

Eingänge		Eingänge	
X0	X10	X20	X30
X1	X11	X21	X31
X2	X12	X22	X32
X3	X13	X23	X33
X4	X14	X24	X34
X5	X15	X25	X35
X6	X16	X26	X36
X7	X17	X27	X37
COM	COM	COM	COM
.	.	.	.
Ausgänge		Ausgänge	
Y0	Y10	Y20	Y30
Y1	Y11	Y21	Y31
Y2	Y12	Y22	Y32
Y3	Y13	Y23	Y33
Y4	Y14	Y24	Y34
Y5	Y15	Y25	Y35
Y6	Y16	Y26	Y36
Y7	Y17	Y27	Y37
COM0	COM0	COM1	COM1
.	.	.	.

FX5UC-64MT/DSS

Eingänge		Eingänge	
X0	X10	X20	X30
X1	X11	X21	X31
X2	X12	X22	X32
X3	X13	X23	X33
X4	X14	X24	X34
X5	X15	X25	X35
X6	X16	X26	X36
X7	X17	X27	X37
COM0	COM0	COM1	COM1
.	.	.	.
Ausgänge		Ausgänge	
Y0	Y10	Y20	Y30
Y1	Y11	Y21	Y31
Y2	Y12	Y22	Y32
Y3	Y13	Y23	Y33
Y4	Y14	Y24	Y34
Y5	Y15	Y25	Y35
Y6	Y16	Y26	Y36
Y7	Y17	Y27	Y37
+V0	+V0	+V1	+V1
.	.	.	.

FX5UC-96MT/D

Eingänge		Eingänge		Eingänge	
X0	X10	X20	X30	X40	X50
X1	X11	X21	X31	X41	X51
X2	X12	X22	X32	X42	X52
X3	X13	X23	X33	X43	X53
X4	X14	X24	X34	X44	X54
X5	X15	X25	X35	X45	X55
X6	X16	X26	X36	X46	X56
X7	X17	X27	X37	X47	X57
COM	COM	COM	COM	COM	COM
.
Ausgänge		Ausgänge		Ausgänge	
Y0	Y10	Y20	Y30	Y40	Y50
Y1	Y11	Y21	Y31	Y41	Y51
Y2	Y12	Y22	Y32	Y42	Y52
Y3	Y13	Y23	Y33	Y43	Y53
Y4	Y14	Y24	Y34	Y44	Y54
Y5	Y15	Y25	Y35	Y45	Y55
Y6	Y16	Y26	Y36	Y46	Y56
Y7	Y17	Y27	Y37	Y47	Y57
COM0	COM0	COM1	COM1	COM2	COM2
.

FX5UC-96MT/DSS

Eingänge		Eingänge		Eingänge	
X0	X10	X20	X30	X40	X50
X1	X11	X21	X31	X41	X51
X2	X12	X22	X32	X42	X52
X3	X13	X23	X33	X43	X53
X4	X14	X24	X34	X44	X54
X5	X15	X25	X35	X45	X55
X6	X16	X26	X36	X46	X56
X7	X17	X27	X37	X47	X57
COM0	COM0	COM1	COM1	COM2	COM2
.
Ausgänge		Ausgänge		Ausgänge	
Y0	Y10	Y20	Y30	Y40	Y50
Y1	Y11	Y21	Y31	Y41	Y51
Y2	Y12	Y22	Y32	Y42	Y52
Y3	Y13	Y23	Y33	Y43	Y53
Y4	Y14	Y24	Y34	Y44	Y54
Y5	Y15	Y25	Y35	Y45	Y55
Y6	Y16	Y26	Y36	Y46	Y56
Y7	Y17	Y27	Y37	Y47	Y57
+V0	+V0	+V1	+V1	+V2	+V2
.

①: Aussparung

Anschlüsse der Ein- und Ausgänge

FX5UC-32MT/DS-TS

FX5UC-32MT/DSS-TS

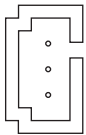
FX5UC-32MR/DS-TS

Eingänge	
X0	X10
X1	X11
X2	X12
X3	X13
X4	X14
X5	X15
X6	X16
X7	X17
S/S	S/S
Ausgänge	
Y0	Y10
Y1	Y11
Y2	Y12
Y3	Y13
Y4	Y14
Y5	Y15
Y6	Y16
Y7	Y17
COM0	COM0

Eingänge	
X0	X10
X1	X11
X2	X12
X3	X13
X4	X14
X5	X15
X6	X16
X7	X17
S/S	S/S
Ausgänge	
Y0	Y10
Y1	Y11
Y2	Y12
Y3	Y13
Y4	Y14
Y5	Y15
Y6	Y16
Y7	Y17
+V0	+V0

Eingänge		Eingänge	
X0	X0	X10	X10
X1	X1	X11	X11
X2	X2	X12	X12
X3	X3	X13	X13
X4	X4	X14	X14
X5	X5	X15	X15
X6	X6	X16	X16
X7	X7	X17	X17
S/S0	S/S0	S/S1	S/S1
Ausgänge		Ausgänge	
Y0	Y0	Y10	Y10
Y1	Y1	Y11	Y11
Y2	Y2	Y12	Y12
Y3	Y3	Y13	Y13
Y4	Y4	Y14	Y14
Y5	Y5	Y15	Y15
Y6	Y6	Y16	Y16
Y7	Y7	Y17	Y17
COM0	COM0	COM1	COM1

Spannungsanschluss

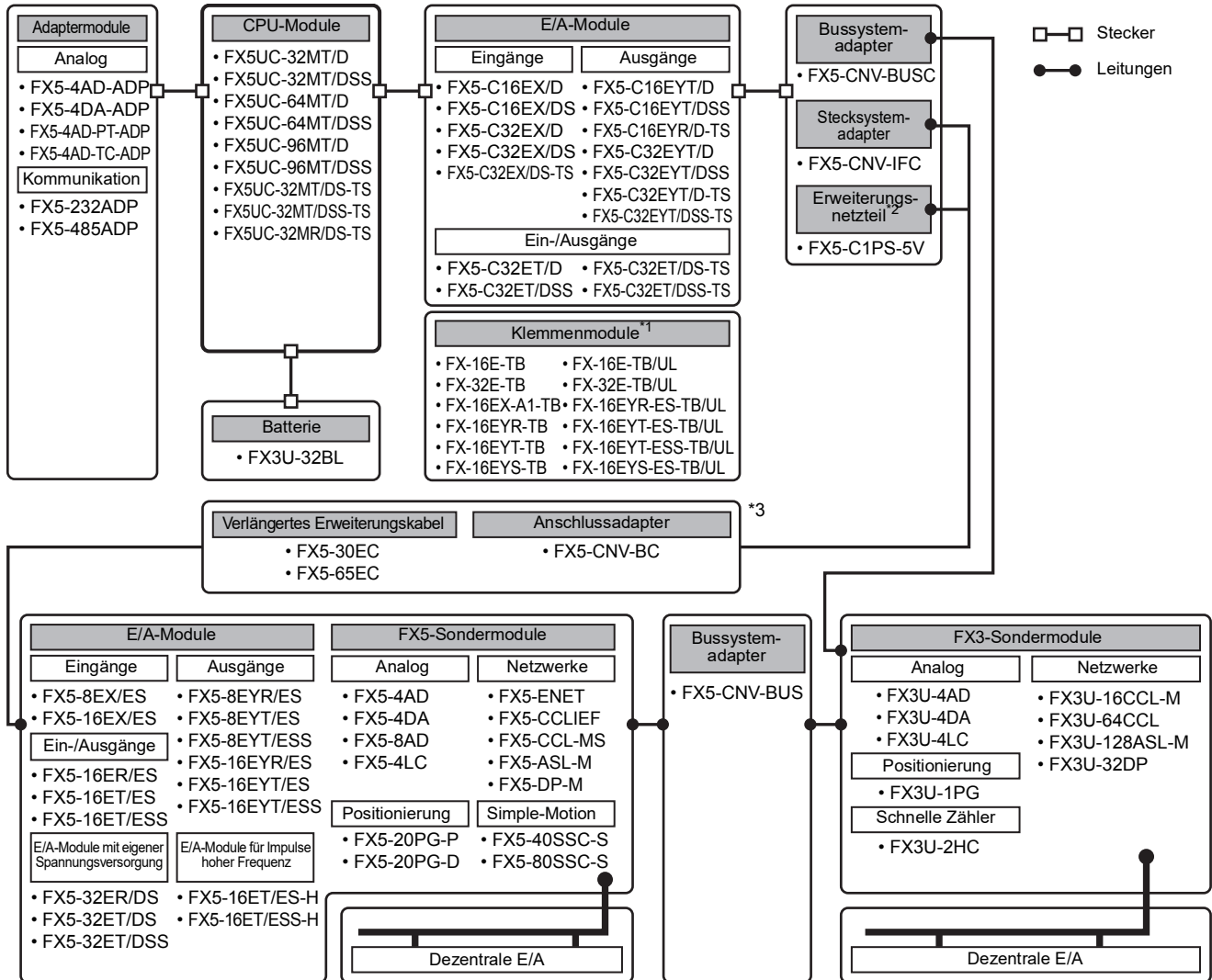


- 1 ⊕ (Rot)
- 2 ⊖ (Schwarz)
- 3 Erde (Grün)

3 PRODUKTÜBERSICHT

In diesem Abschnitt werden die Geräte beschrieben, mit denen ein System mit einer FX5UC konfiguriert werden kann.

3.1 Anschließbare Module



*1 Ein Klemmenmodul wird verwendet, wenn die Ein-/Ausgangssignale des CPU-Moduls oder eines E/A-Moduls mit einem Stecker angeschlossen werden.

*2 Ein Erweiterungsnetzteil FX5-C1PS-5V ist mit einem Anschluss für Module mit Erweiterungskabel und mit einem Anschluss für Module mit Erweiterungsanschluss ausgestattet.

Die beiden Anschlüsse dürfen jedoch nicht gleichzeitig verwendet werden.

*3 Verwenden Sie dies, um ein Modul (mit Erweiterungskabel) weiter entfernt oder in einer zweiten Stufe anzuordnen. Der Anschlussadapter (FX5-CNV-BC) wird benötigt, wenn ein Modul mit Erweiterungskabel (mit Ausnahme eines Erweiterungsnetzteils) angeschlossen werden soll.

Wenn im selben System auch ein Bussystemadapter verwendet wird, schließen Sie ein E/A-Modul mit eigener Spannungsversorgung direkt nach dem verlängerten Erweiterungskabel an.

3.2 CPU-Module

Ein CPU-Modul besteht aus einer CPU, Speicher, Ein-/Ausgangsklemmen und Netzteil.

FX5UC – ○ ○ M □ / □

Gesamtanzahl der Ein-/Ausgänge

CPU-Modul

Versorgungsspannung, Eingangs-/Ausgangstyp: Module mit einem „TS“ in der Bezeichnung besitzen Federkraftklemmen

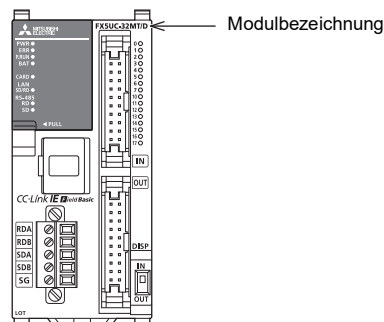
- T/D: Gleichspannungsversorgung/24-V-DC-Eingänge (minusschaltende Sensoren)/Transistorausgänge (minusschaltend)
- T/DSS(-TS): Gleichspannungsversorgung/24-V-DC-Eingänge (plus-/minusschaltende Sensoren)/Transistorausgänge (plusschaltend)
- T/DS-TS: Gleichspannungsversorgung/24-V-DC-Eingänge (plus-/minusschaltende Sensoren)/Transistorausgänge (minusschaltend)
- R/DS-TS: Gleichspannungsversorgung/24-V-DC-Eingänge (plus-/minusschaltende Sensoren)/Relaisausgänge

24-V-DC-Eingänge (für plus- und minusschaltende Sensoren)

Modell	Anzahl der Ein-/Ausgänge			Eingangstyp	Ausgangstyp	Anschluss der Ein-/Ausgänge	Kapazität des internen Netzteils	
	Gesamt	Anzahl der Eingänge	Ausgänge				5 V DC	24 V DC
FX5UC-32MT/D	32 Adressen	16 Adressen	16 Adressen	24 V DC (für minusschaltende Sensoren)	Transistor (minusschaltend)	Stecker	720 mA	500 mA
FX5UC-32MT/DSS				24 V DC (für plus- oder minusschaltende Sensoren)	Transistor (plusschaltend)			
FX5UC-32MT/DS-TS				Transistor (minusschaltend)	Federkraftklemmen			
FX5UC-32MT/DSS-TS				Transistor (plusschaltend)				
FX5UC-32MR/DS-TS				Relais				
FX5UC-64MT/D	64 Adressen	32 Adressen	32 Adressen	24 V DC (für minusschaltende Sensoren)	Transistor (minusschaltend)	Stecker	720 mA	500 mA
FX5UC-64MT/DSS				24 V DC (für plus- oder minusschaltende Sensoren)	Transistor (plusschaltend)			
FX5UC-96MT/D	96 Adressen	48 Adressen	48 Adressen	24 V DC (für minusschaltende Sensoren)	Transistor (minusschaltend)	Stecker	720 mA	500 mA
FX5UC-96MT/DSS				24 V DC (für plus- oder minusschaltende Sensoren)	Transistor (plusschaltend)			

Hinweis

Die Typenbezeichnung des CPU-Moduls kann dem Typenschild an der rechten Seite des Moduls entnommen werden. Falls Erweiterungsmodule angeschlossen sind, ist das Typenschild nicht zu sehen. Der Typ des CPU-Moduls ist auch an den folgenden Positionen aufgedruckt.

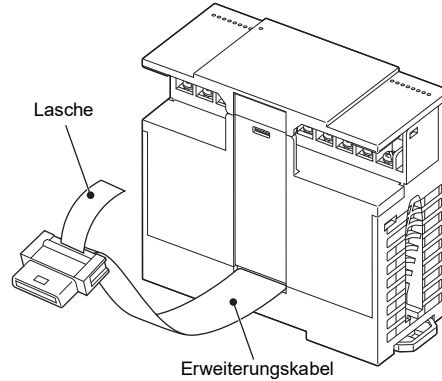
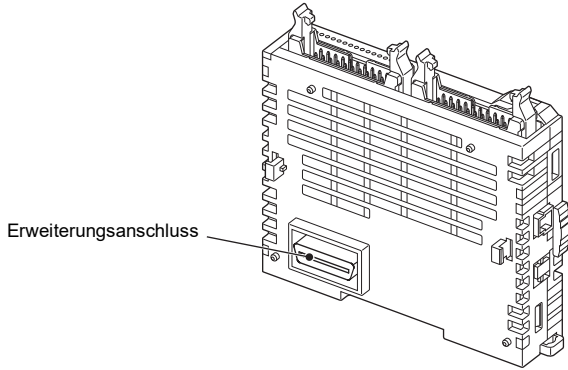


3.3 Erweiterungsmodule

Erweiterungsmodule fügen einer SPS Eingänge, Ausgänge, Funktionen usw. hinzu.

Erweiterungsmodule können in zwei Gruppen eingeteilt werden, die sich in der Art des Anschlusses unterscheiden: Module mit Erweiterungsanschluss und Module mit Erweiterungskabel.

- Mit Erweiterungsanschluss
- Mit Erweiterungskabel



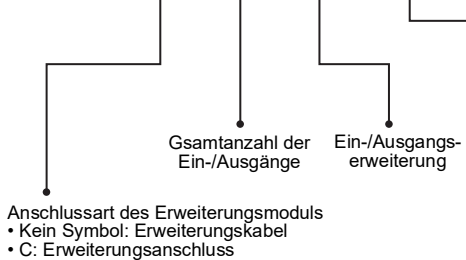
Beschränkung

Um Module mit Erweiterungsanschluss verwenden zu können, wird ein Stecksystemadapter FX5CNV-IFC oder ein Netzteil FX5-C1PS-5V benötigt.

E/A-Module

E/A-Module werden zur Erweiterung der Anzahl der Ein-/Ausgänge verwendet.

Für ausführliche Informationen siehe [Seite 154 E/A-Module](#).



Eingang-/Ausgangstyp: Module mit einem „TS“ in der Bezeichnung sind Module mit Federkraftklemmen

Eingangsmodule

- X/D: 24-V-DC-Eingänge (minusschaltende Sensoren)
- X/DS(-TS): 24-V-DC-Eingänge (plus-/minusschaltende Sensoren)
- X/ES: 24-V-DC-Eingänge (plus-/minusschaltende Sensoren)

Ausgangsmodule

- Y/T/D(-TS): Transistorausgänge (minusschaltend)
- Y/T/DSS(-TS): Transistorausgänge (plusschaltend)
- YR/D-TS: Relaisausgänge
- YR/ES: Relaisausgänge
- YT/ES: Transistorausgänge (minusschaltend)
- YT/ESS: Transistorausgänge (plusschaltend)

Ein-/Ausgangsmodule

- T/D: 24-V-DC-Eingänge (minusschaltende Sensoren)/Transistorausgänge (minusschaltend)
- T/DSS(-TS): 24-V-DC-Eingänge (plus-/minusschaltende Sensoren)/Transistorausgänge (plusschaltend)
- T/DS-TS: 24-V-DC-Eingänge (plus-/minusschaltende Sensoren)/Transistorausgänge (minusschaltend)
- R/ES: 24-V-DC-Eingänge (plus-/minusschaltende Sensoren)/Relaisausgänge
- T/ES: 24-V-DC-Eingänge (plus-/minusschaltende Sensoren)/Transistorausgänge (minusschaltend)
- T/ESS: 24-V-DC-Eingänge (plus-/minusschaltende Sensoren)/Transistorausgänge (plusschaltend)

E/A-Module mit eigener Spannungsversorgung

- R/DS: Gleichspannungsversorgung/24-V-DC-Eingänge (plus-/minusschaltende Sensoren)/Relaisausgänge
- T/DS: Gleichspannungsversorgung/24-V-DC-Eingänge (plus-/minusschaltende Sensoren)/Transistorausgänge (minusschaltend)
- T/DSS: Gleichspannungsversorgung/24-V-DC-Eingänge (plus-/minusschaltende Sensoren)/Transistorausgänge (plusschaltend)

E/A-Module für Impulse hoher Frequenz

- T/ES-H: 24-V-DC-Eingänge (plus-/minusschaltende Sensoren)/Transistorausgänge (minusschaltend)
- T/ESS-H: 24-V-DC-Eingänge (plus-/minusschaltende Sensoren)/Transistorausgänge (plusschaltend)

Eingangsmodule

Eingangsmodule werden zur Erweiterung der Anzahl der Eingänge verwendet.

Mit Erweiterungsanschluss

Modell	Anzahl der Ein- und Ausgänge			Eingangstyp	Ausgangstyp	Anschluss der Ein-/Ausgänge	Stromaufnahme		
	Gesamt	Eingänge	Ausgänge				5 V DC	24 V DC	Externe 24-V-DC-Versorgungsspannung (24-V-DC-Versorgung der Eingänge)
FX5-C16EX/D	16 Adressen	16 Adressen	—	24 V DC (für minus-schaltende Sensoren)	—	Stecker	100 mA	—	65 mA
FX5-C16EX/DS				24 V DC (für plus- oder minus-schaltende Sensoren)					
FX5-C32EX/D	32 Adressen	32 Adressen	—	24 V DC (für minus-schaltende Sensoren)	—	Stecker	120 mA	—	130 mA
FX5-C32EX/DS				24 V DC (für plus- oder minus-schaltende Sensoren)					
FX5-C32EX/DS-TS						Federkraftklemmen			

Mit Erweiterungskabel

Modell	Anzahl der Ein- und Ausgänge			Eingangstyp	Ausgangstyp	Anschluss der Ein-/Ausgänge	Stromaufnahme		
	Gesamt	Eingänge	Ausgänge				5 V DC	24 V DC	Externe 24-V-DC-Versorgungsspannung (24-V-DC-Versorgung der Eingänge)
FX5-8EX/ES	8 Adressen	8 Adressen	—	24 V DC (für plus- oder minus-schaltende Sensoren)	—	Schraubklemmen	75 mA	—	50 mA
FX5-16EX/ES	16 Adressen	16 Adressen					100 mA	—	85 mA

Ausgangsmodule

Ausgangsmodule werden zur Erweiterung der Anzahl der Ausgänge verwendet.

Mit Erweiterungsanschluss

Modell	Anzahl der Ein- und Ausgänge			Eingangstyp	Ausgangstyp	Anschluss der Ein-/Ausgänge	Stromaufnahme		
	Gesamt	Eingänge	Ausgänge				5 V DC	24 V DC	
FX5-C16EYT/D	16 Adressen	—	16 Adressen	—	Transistor (minus-schaltend)	Stecker	100 mA	100 mA	
FX5-C16EYT/DSS									Transistor (plus-schaltend)
FX5-C16EYR/D-TS									Relais
FX5-C32EYT/D	32 Adressen	—	32 Adressen	—	Transistor (minus-schaltend)	Stecker	120 mA	200 mA	
FX5-C32EYT/DSS									Transistor (plus-schaltend)
FX5-C32EYT/D-TS					Transistor (minus-schaltend)	Federkraftklemmen			
									Transistor (plus-schaltend)

Mit Erweiterungskabel

Modell	Anzahl der Ein- und Ausgänge			Eingangstyp	Ausgangstyp	Anschluss der Ein-/Ausgänge	Stromaufnahme	
	Gesamt	Eingänge	Ausgänge				5 V DC	24 V DC
FX5-8EYR/ES	8 Adressen	—	8 Adressen	—	Relais	Schraubklemmen	75 mA	75 mA
FX5-8EYT/ES					Transistor (minusschaltend)			
FX5-8EYT/ESS					Transistor (plusschaltend)			
FX5-16EYR/ES	16 Adressen	—	16 Adressen	—	Relais	Schraubklemmen	100 mA	125 mA
FX5-16EYT/ES					Transistor (minusschaltend)			
FX5-16EYT/ESS					Transistor (plusschaltend)			

3

Ein-/Ausgangsmodule

Ein-/Ausgangsmodule werden zur Erweiterung der Anzahl der Ein-/Ausgänge verwendet.

Mit Erweiterungsanschluss

Modell	Anzahl der Ein- und Ausgänge			Eingangstyp	Ausgangstyp	Anschluss der Ein-/Ausgänge	Stromaufnahme		
	Gesamt	Eingänge	Ausgänge				5 V DC	24 V DC	Externe 24-V-DC-Versorgungsspannung (24-V-DC-Versorgung der Eingänge)
FX5-C32ET/D	32 Adressen	16 Adressen	16 Adressen	24 V DC (für minusschaltende Sensoren)	Transistor (minusschaltend)	Stecker	120 mA	100 mA	65 mA
FX5-C32ET/DSS				24 V DC (für plus- oder minusschaltende Sensoren)	Transistor (plusschaltend)				
FX5-C32ET/DS-TS				Transistor (minusschaltend)	Federkraftklemmen				
FX5-C32ET/DSS-TS				Transistor (plusschaltend)					

Mit Erweiterungskabel

Modell	Anzahl der Ein-/Ausgänge			Eingangstyp	Ausgangstyp	Anschluss der Ein-/Ausgänge	Stromaufnahme		
	Gesamt	Eingänge	Ausgänge				5 V DC	24 V DC	Externe 24-V-DC-Versorgungsspannung (24-V-DC-Versorgung der Eingänge)
FX5-16ER/ES	16 Adressen	8 Adressen	8 Adressen	24 V DC (für plus- oder minusschaltende Sensoren)	Relais	Schraubklemmen	100 mA	85 mA	40 mA
FX5-16ET/ES					Transistor (minusschaltend)				
FX5-16ET/ESS					Transistor (plusschaltend)				

E/A-Module mit eigener Spannungsversorgung


Ein E/A-Modul mit eigener Spannungsversorgung wird zur Erweiterung der Anzahl der Ein- und Ausgänge verwendet.

Modell	Anzahl der Ein-/Ausgänge			Eingangstyp	Ausgangstyp	Anschluss der Ein-/Ausgänge	Kapazität des internen Netzteils	
	Gesamt	Eingänge	Ausgänge				5 V DC	24 V DC
FX5-32ER/DS	32 Adressen	16 Adressen	16 Adressen	24 V DC (für plus- oder minus-schaltende Sensoren)	Relais	Schraubklemmen	965 mA	310 mA
FX5-32ET/DS					Transistor (minus-schaltend)			
FX5-32ET/DSS					Transistor (plus-schaltend)			

E/A-Module für Impulse hoher Frequenz

Ein Ein-/Ausgangsmodul für Impulse hoher Frequenz erweitert eine SPS um schnelle Ein- und Ausgänge.

Modell	Anzahl der Ein-/Ausgänge			Eingangstyp	Ausgangstyp	Anschluss der Ein-/Ausgänge	Stromaufnahme		
	Gesamt	Eingänge	Ausgänge				5 V DC	24 V DC	Externe 24-V-DC-Versorgungsspannung (24-V-DC-Versorgung der Eingänge)
FX5-16ET/ES-H ^{*1}	16 Adressen	8 Adressen	8 Adressen	24 V DC (für plus- oder minus-schaltende Sensoren)	Transistor (minus-schaltend)	Schraubklemmen	100 mA	85 mA	40 mA
FX5-16ET/ESS-H ^{*1}					Transistor (plus-schaltend)				

*1 Von welchen Versionen diese Module unterstützt werden, ist hier beschrieben:  Seite 193 Hinzugefügte und geänderte Funktionen.

Sondermodule

Sondermodule, wie beispielsweise Simple-Motion-Module, sind Module, die andere Funktionen als Ein- und Ausgänge bieten. Eine ausführliche Beschreibung enthalten die Bedienungsanleitungen der entsprechenden Module.

FX5-Sondermodule

Die folgenden Sondermodule der FX5-Serie können in FX5UC-Systemen verwendet werden, wenn ein Stecksystemadapter eingesetzt wird.

Für Informationen zum anschließbaren Stecksystemadapter siehe  Seite 44 Stecksystemadapter.

Analog

Modell	Funktion	Anzahl der belegten Ein- und Ausgänge	Stromaufnahme		
			5 V DC	24 V DC	Externe 24-V-DC-Versorgungsspannung
FX5-4AD ^{*1}	4-Kanal-Analog-Eingangsmodul für Spannung/Strom	8 Adressen	100 mA	40 mA	—
FX5-4DA ^{*1}	4-Kanal-Analog-Ausgangsmodul für Spannung/Strom	8 Adressen	100 mA	—	150 mA
FX5-8AD ^{*1}	8-Kanal-Analog-Eingangsmodul für Spannung/Strom/Thermoelemente/Widerstandsthermometer	8 Adressen	—	40 mA	100 mA
FX5-4LC ^{*1}	4-Kanal-Temperaturregler (Widerstandsthermometer/Thermoelemente/Mikrospannung) 4 Eingänge für Stromsensoren 4 Transistorausgänge	8 Adressen	140 mA	—	25 mA

Positionierung

Modell	Funktion	Anzahl der belegten Ein- und Ausgänge	Stromaufnahme		
			5 V DC	24 V DC	Externe 24-V-DC-Versorgungsspannung
FX5-20PG-P ^{*1}	Impulsausgabe für unabhängige 2-Achsensteuerung (Transistor)	8 Adressen	—	—	120 mA
FX5-20PG-D ^{*1}	Impulsausgabe für unabhängige 2-Achsensteuerung (differentielle Ausgänge)	8 Adressen	—	—	165 mA

Simple-Motion

Modell	Funktion	Anzahl der belegten Ein- und Ausgänge	Stromaufnahme		
			5 V DC	24 V DC	Externe 24-V-DC-Versorgungsspannung
FX5-40SSC-S	4-Achsensteuerung (kompatibel mit SSCNET III/H)	8 Adressen	—	—	250 mA
FX5-80SSC-S*1	8-Achsensteuerung (kompatibel mit SSCNET III/H)	8 Adressen	—	—	250 mA

Netzwerke

Modell	Funktion	Anzahl der belegten Ein- und Ausgänge	Stromaufnahme		
			5 V DC	24 V DC	Externe 24-V-DC-Versorgungsspannung
FX5-ENET*1	Ethernet-Kommunikation	8 Adressen	—	110 mA	—
FX5-CCLIEF*1	Intelligente Station für CC-Link IE Field-Netzwerk	8 Adressen	10 mA	—	230 mA
FX5-CCL-MS*1	Master-Station/Intelligente Station für CC-Link (Ver. 2.00 und Ver. 1.10 kompatibel)	8 Adressen*2	—	—	100 mA
FX5-ASL-M*1*3	Master für AnyWireASLINK	8 Adressen	200 mA	—	100 mA*4
FX5-DP-M*1	Master für PROFIBUS DP	8 Adressen	—	150 mA	—

*1 Von welchen Versionen diese Module unterstützt werden, ist hier beschrieben: Seite 193 Hinzugefügte und geänderte Funktionen.

*2 Bei Verwendung mit der Master-Station wird die Anzahl der dezentralen E/A-Adressen addiert. Für ausführliche Informationen siehe Seite 56 Berechnung der Anzahl der dezentralen Ein-/Ausgänge.

*3 Bitte beachten Sie, dass sich die Gewährleistung für dieses Modul von der der anderen Module unterscheidet. Eine ausführliche Beschreibung enthält die MELSEC iQ-F FX5 Bedienungsanleitung (ASLINK).

*4 Dieser Wert beinhaltet keine Ströme zur Versorgung der Slave-Module. Eine ausführliche Beschreibung enthält die MELSEC iQ-F FX5 Bedienungsanleitung (ASLINK).

FX3-Sondermodule

Die folgenden Sondermodule der FX3-Serie können in FX5UC-Systemen verwendet werden, wenn ein Bussystemadapter eingesetzt wird.

Für Informationen zum anschließbaren Bussystemadapter siehe Seite 45 Bussystemadapter.

Für Hinweise zum Bussystemadapter siehe Seite 49 Bussystemadapter.

Analog

Modell	Funktion	Anzahl der belegten Ein- und Ausgänge	Stromaufnahme		
			5 V DC	24 V DC	Externe 24-V-DC-Versorgungsspannung
FX3U-4AD	4-Kanal-Analog-Eingangsmodul für Spannung/Strom	8 Adressen	110 mA	—	90 mA
FX3U-4DA	4-Kanal-Analog-Ausgangsmodul für Spannung/Strom		120 mA	—	160 mA
FX3U-4LC	4-Kanal-Temperaturregler (Widerstandsthermometer/Thermoelemente/Mikrospannung) 4 Eingänge für Stromsensoren 4 Transistorausgänge		160 mA	—	50 mA

Positionierung


Modell	Funktion	Anzahl der belegten Ein- und Ausgänge	Stromaufnahme		
			5 V DC	24 V DC	Externe 24-V-DC-Versorgungsspannung
FX3U-1PG	Impulsausgabe für unabhängige 1-Achsensteuerung	8 Adressen	150 mA	—	40 mA

Schnelle Zähler

Modell	Funktion	Anzahl der belegten Ein- und Ausgänge	Stromaufnahme	
			5 V DC	24 V DC
FX3U-2HC	Schnelle Zähler mit 2 Kanälen	8 Adressen	245 mA	—

Netzwerke

Modell	Funktion	Anzahl der belegten Ein- und Ausgänge	Stromaufnahme		
			5 V DC	24 V DC	Externe 24-V-DC-Versorgungsspannung
FX3U-16CCL-M	Master-Station für CC-Link (kompatibel mit Version 2.00 und Version 1.10)	8 Adressen* ¹	—	—	240 mA
FX3U-64CCL	Intelligente Station für CC-Link	8 Adressen	—	—	220 mA
FX3U-128ASL-M ²	Master für AnyWireASLINK	8 Adressen* ³	130 mA	—	100 mA ⁴
FX3U-32DP	Slave-Stationen für PROFIBUS DP	8 Adressen	—	145 mA	—

*1 Die Anzahl der dezentralen E/A-Adressen wird addiert. Für ausführliche Informationen siehe  Seite 56 Berechnung der Anzahl der dezentralen Ein-/Ausgänge.

*2 Bitte beachten Sie, dass sich die Gewährleistung für dieses Modul von der der anderen Module unterscheidet. Eine ausführliche Beschreibung enthält die Bedienungsanleitung des FX3U-128ASL-M.

*3 Dazu wird die Anzahl der E/A-Adressen addiert, die mit den Drehschaltern des Moduls eingestellt wurde. Eine ausführliche Beschreibung enthält die Bedienungsanleitung des FX3U-128ASL-M.

*4 Dieser Wert beinhaltet keine Ströme zur Versorgung der Slave-Module. Eine ausführliche Beschreibung enthält die Bedienungsanleitung des FX3U-128ASL-M.

Hinweis

- Einige FX3-Sondermodule werden nicht unterstützt. Weitere Informationen enthalten die Bedienungsanleitungen der einzelnen Module.
- Wenn Netzwerkmodule der FX3-Serien verwendet werden, stellen Sie die Parameter bitte durch das Programm ein.
- Die Geschwindigkeit, mit der über den Bus auf FX3-Sondermodule zugegriffen wird, entspricht der einer SPS der FX3-Serie.

Erweiterungsnetzteile

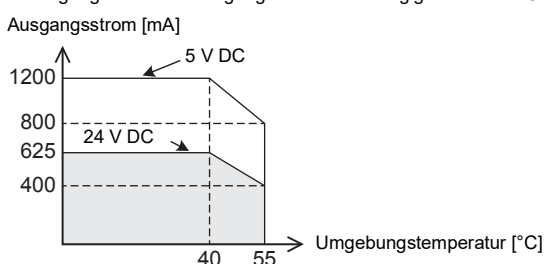
Ein Erweiterungsnetzteil dient als zusätzliche Spannungsversorgung, falls die integrierte Spannungsversorgung des CPU-Moduls nicht ausreichend ist.

Eine ausführliche Beschreibung des Bussystemadapters enthält die MELSEC iQ-F FX5-C1PS-5V Installationsanleitung.

Modell	Funktion	Anzahl der belegten Ein- und Ausgänge	Kapazität des internen Netzteils	
			5 V DC	24 V DC
FX5-C1PS-5V	Erweiterungsnetzteil	—	1200 mA ¹	625 mA ¹

*1 Falls die Umgebungstemperatur 40 °C überschreitet, müssen die Erweiterungsnetzteile in den Bereichen betrieben werden, die in den folgenden Abbildungen grau dargestellt sind.

Zur Verfügung stehender Ausgangsstrom in Abhängigkeit von der Umgebungstemperatur



Stecksystemadapter

Der Stecksystemadapter FX5-CNV-IFC wird verwendet, um FX5U-Erweiterungsmodule (mit Erweiterungskabel) an ein FX5UC-System anzuschließen..

Modell	Funktion	Anzahl der belegten Ein- und Ausgänge	Stromaufnahme	
			5 V DC	24 V DC
FX5-CNV-IFC	Anschluss von Modulen mit Erweiterungskabel an ein System, in dem Module per Erweiterungsanschluss angeschlossen werden.	—	—	—

Bussystemadapter


Bussystemadapter werden verwendet, um FX3-Sondermodule an ein FX5UC-System anzuschließen. Ausführliche Beschreibungen der einzelnen Bussystemadapter enthalten die Installationsanleitungen der jeweiligen Module.

Modell	Funktion	Anzahl der belegten Ein- und Ausgänge	Stromaufnahme	
			5 V DC	24 V DC
FX5-CNV-BUSC	Anschluss von Modulen der FX3U-Serie an eine SPS der FX5-Serie per Erweiterungsanschluss	8 Adressen	150 mA	—
FX5-CNV-BUS	Anschluss von Modulen der FX3U-Serie an eine SPS der FX5-Serie per Erweiterungskabel	8 Adressen	150 mA	—

3.4 Adaptermodule

Adaptermodule werden an der linken Seite eines CPU-Moduls installiert und erweitern die Funktionalität des CPU-Moduls. Ausführliche Beschreibungen der Adaptermodule enthalten die Installationsanleitungen der einzelnen Module.

Modell	Funktion	Anzahl der belegten Ein- und Ausgänge	Stromaufnahme		
			5 V DC	24 V DC	Externe 24-V-DC-Versorgungsspannung
FX5-4AD-ADP	4-Kanal-Analog-Eingangsmodul für Spannung/Strom	—	10 mA	20 mA	—
FX5-4DA-ADP	4-Kanal-Analog-Ausgangsmodul für Spannung/Strom	—	10 mA	—	160 mA
FX5-4AD-PT-ADP ^{*1}	Temperaturerfassung mit Widerstandsthermometer, 4 Kanäle	—	10 mA	20 mA	—
FX5-4AD-TC-ADP ^{*1}	Temperaturerfassung mit Thermoelementen, 4 Kanäle	—	10 mA	20 mA	—
FX5-232ADP	Für RS232-Kommunikation	—	30 mA	30 mA	—
FX5-485ADP	Für RS485-Kommunikation	—	20 mA	30 mA	—

*1 Von welchen Versionen diese Module unterstützt werden, ist hier beschrieben:  Seite 193 Hinzugefügte und geänderte Funktionen.

3.5 Verlängerte Erweiterungskabel und Anschlussadapter

Verlängertes Erweiterungskabel

Mit einem verlängerten Erweiterungskabel kann ein FX5-Erweiterungsmodul (mit Erweiterungskabel) weiter entfernt installiert werden. Falls ein Modul mit Erweiterungskabel (mit Ausnahme eines Erweiterungsnetzteils FX5-1PSU-5V) angeschlossen werden soll, wird immer ein Anschlussadapter (FX5-CNV-BC) benötigt.

Modell	Funktion
FX5-30EC	Abstand zwischen Modulen herstellen (0,30 m)
FX5-65EC	Abstand zwischen Modulen herstellen (0,65 m)

Anschlussadapter

Anschlussadapter zur Verbindung eines verlängerten Erweiterungskabels und eines Moduls mit Erweiterungskabel (Wird nicht benötigt zum Anschluss eines Erweiterungsnetzteils.)

Modell	Funktion
FX5-CNV-BC	Anschlussadapter zur Verbindung eines verlängerten Erweiterungskabels und eines Moduls mit Erweiterungskabel (mit Ausnahme eines Erweiterungsnetzteils).

3.6 Klemmenmodule

Eine Beschreibung der Klemmenmodule finden Sie ab der  Seite 177 Klemmenmodule.

Modell	Funktion	Anzahl der belegten Ein- und Ausgänge	Stromaufnahme		
			5 V DC	24 V DC	Externe 24-V-DC-Versorgungsspannung
FX-16E-TB	Direkte Verbindung mit den E/A-Anschlüssen einer SPS	—	—	—	112 mA
FX-32E-TB		—	—	—	112 mA/16 Adressen
FX-16EX-A1-TB	100-V-AC-Eingänge	—	—	—	48 mA
FX-16EYR-TB	Relais-Ausgänge	—	—	—	80 mA
FX-16EYT-TB	Transistorausgänge (minusschaltend)	—	—	—	112 mA
FX-16EYS-TB	Triac-Ausgänge	—	—	—	112 mA
FX-16E-TB/UL	Direkte Verbindung mit den E/A-Anschlüssen einer SPS	—	—	—	112 mA
FX-32E-TB/UL		—	—	—	112 mA/16 Adressen
FX-16EYR-ES-TB/UL	Relais-Ausgänge	—	—	—	80 mA
FX-16EYT-ES-TB/UL	Transistorausgänge (minusschaltend)	—	—	—	112 mA
FX-16EYT-ESS-TB/UL	Transistorausgänge (minusschaltend)	—	—	—	112 mA
FX-16EYS-ES-TB/UL	Triac-Ausgänge	—	—	—	112 mA

3.7 SD-Speicherkarten

Für eine ausführliche Beschreibung der SD-Speicherkarten siehe  Seite 175 SD-Speicherkarten.

Modell	Funktion
NZ1MEM-2GBSD	SD-Speicherkarte (Mitsubishi-Produkt)
NZ1MEM-4GBSD	
NZ1MEM-8GBSD	
NZ1MEM-16GBSD	
L1MEM-2GBSD	
L1MEM-4GBSD	

3.8 Batterie

Weitere Informationen über die Batterie finden Sie auf  Seite 135 Batterie.

Modell	Funktion
FX3U-32BL	Batterie

3.9 Kommunikationskabel

Um einen PC mit einer RS232C-Schnittstelle mit der SPS zu verbinden, kann die folgende Leitung verwendet werden.

Modell	Funktion
FX-232CAB-1	FX5-232ADP ↔ PC

3.10 Programmier-Software

Verwenden Sie zur Parametrierung und Programmierung eines FX5UC-Systems die Programmier-Software GX Works3.


Weitere Informationen enthält die  GX Works3 Bedienungsanleitung.

Modell	Funktion
GX Works3	MELSEC SPS-Software-Paket

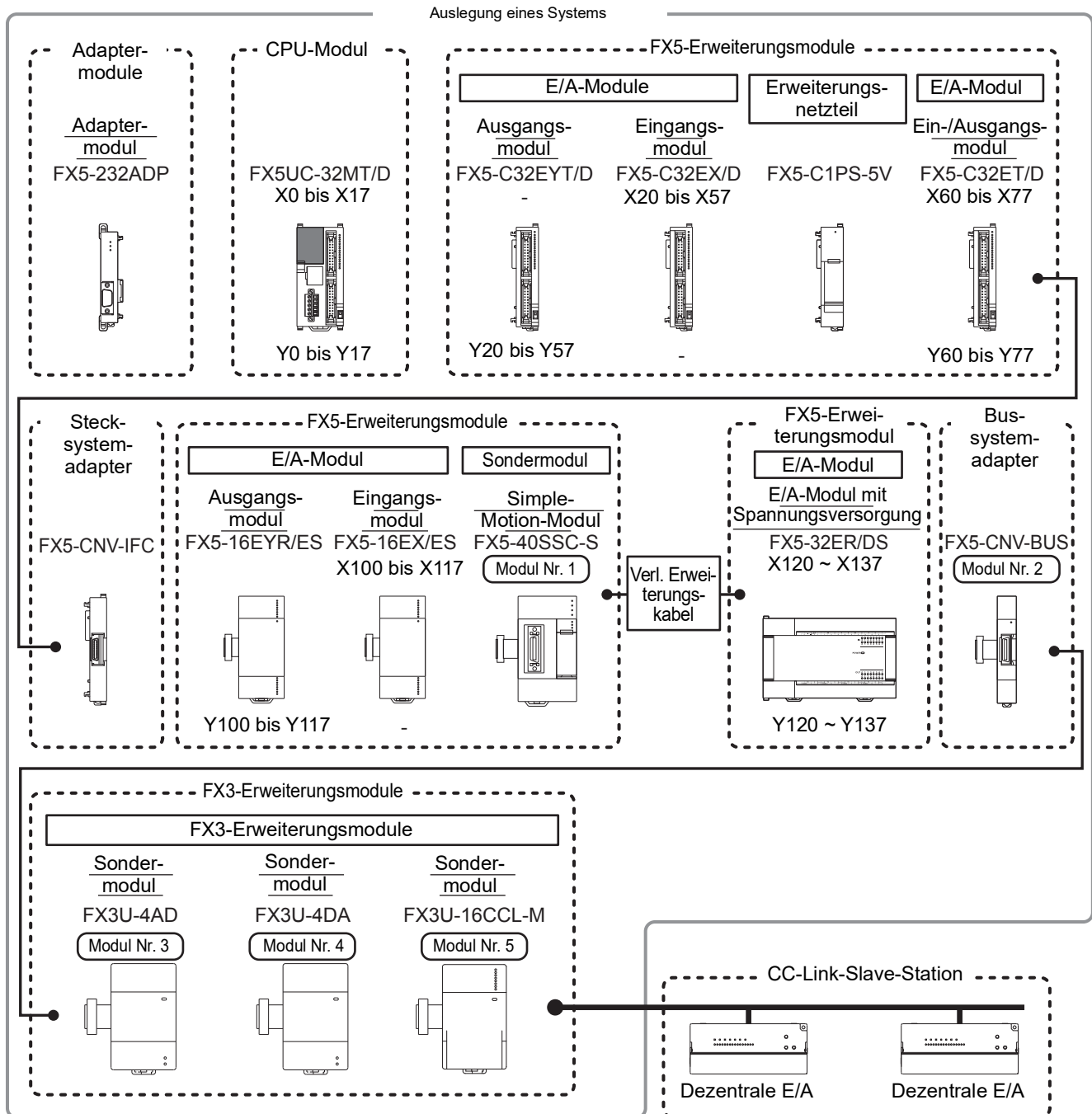
4 SYSTEMKONFIGURATION

Auslegung eines Systems

Die folgende Abbildung zeigt eine Beispielkonfiguration, mit deren Hilfe die Auslegung eines SPS-Systems demonstriert werden soll.

Für die Zuordnung der Modulnummern der Erweiterungsmodule siehe  Seite 72 Nummerierung der Erweiterungsmodule.

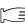
Beispiel



4.1 Regeln der Systemkonfiguration

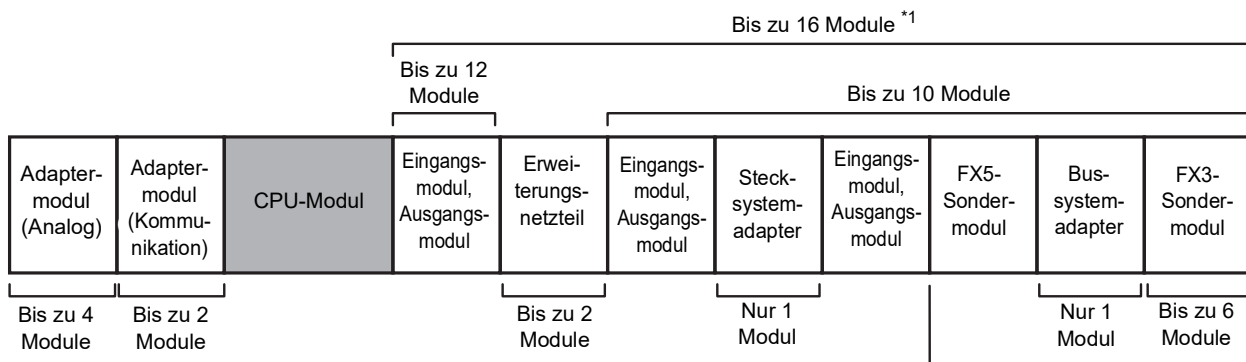
Die Systemkonfiguration muss den folgenden vier Anforderungen entsprechen.

Anzahl der anschließbaren Module

Die Anzahl der Module, die zur Erweiterung an ein System mit einer FX5UC-CPU angeschlossen werden können, ist begrenzt. Für ausführliche Informationen siehe  Seite 50 Einschränkungen bei der Anzahl der zur Erweiterung angeschlossenen Module.

Beispiel

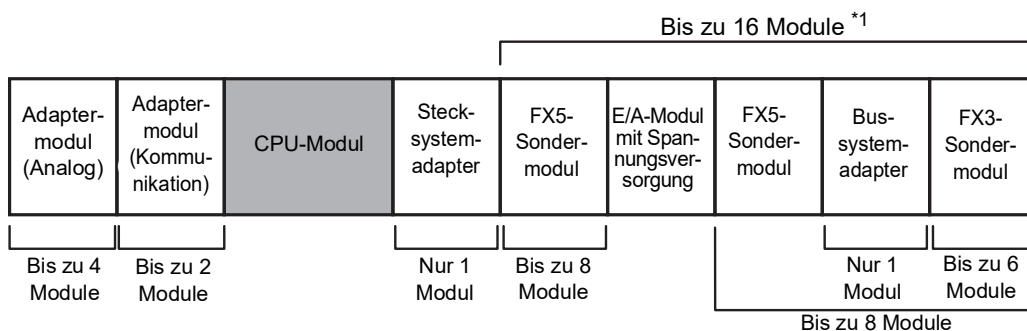
Beispiel für eine Systemkonfiguration mit Ein-/Ausgangsmodulen und Sondermodulen



*1 Erweiterungsnetzteile und Anschlussadapter sind in der Anzahl der anschließbaren Geräte nicht enthalten.


Beispiel

Beispiel für eine Systemkonfiguration mit überwiegend Sondermodulen

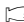


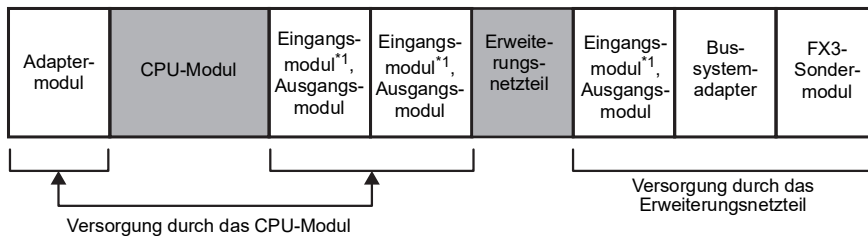
Anzahl der Ein- und Ausgänge

Ein FX5UC-CPU-Modul kann maximal 512 E/A einschließlich der Anzahl der Ein- und Ausgänge von Erweiterungsgeräten (max. 384 E/A) und der Anzahl der dezentralen Ein-/Ausgänge steuern. Die Anzahl der steuerbaren Ein- und Ausgänge hängt jedoch von der Firmware-Version des CPU-Moduls ab.

Für weitere Hinweise zur Anzahl der Ein- und Ausgänge siehe  Seite 53 Einschränkungen bei der Anzahl der Ein-/Ausgänge.

Stromaufnahme

Die einzelnen Module zur Erweiterung eines Systems werden vom CPU-Modul, einem Erweiterungsmodul mit eigener Spannungsversorgung oder einem Erweiterungsnetzteil mit Spannung versorgt.
Bei der Ermittlung der Anzahl der zur Erweiterung anschließbaren Module muss die Kapazität der Spannungsversorgung des CPU-Moduls oder des Erweiterungsnetzteils berücksichtigt werden.
Die Stromaufnahme der einzelnen Module finden Sie auf der  Seite 59 Einschränkungen durch die Stromaufnahme.



*1 Die Eingangsschaltkreise der Eingangsmodule werden von einer externen Spannungsquelle versorgt.

Einschränkungen bei der Verwendung von Erweiterungsmodulen


Module mit Erweiterungskabel

Um Module mit Erweiterungskabel verwenden zu können, wird ein Stecksystemadapter FX5CNV-IFC oder ein Netzteil FX5-C1PS-5V benötigt.

Einschränkungen bei E/A-Modulen für Impulse hoher Frequenz

Bis zu vier E/A-Module für Impulse hoher Frequenz können in einem System angeschlossen werden.

Bussystemadapter

- Damit Module der FX3-Serie verwendet werden können, ist ein Bussystemadapter erforderlich. Module der FX3-Serie können nur an der rechten Seite des Bussystemadapters angeschlossen werden.
- Für Einschränkungen bei der Anzahl der anschließbaren Erweiterungsmodule siehe  Seite 52 Anschluss an einen Bussystemadapter (Anschluss von Modulen der FX3-Serie).

Einschränkungen bei Sondermodulen

Bitte beachten Sie, dass bei einigen Sondermodulen Einschränkungen bei der Anzahl der Module, der Installationsposition oder der Kombination mit anderen Modulen bestehen.

Modell	Einschränkungen
FX5-ENET	Pro System kann nur ein Modul angeschlossen werden.
FX5-CCLIEF	Pro System kann nur ein Modul angeschlossen werden.
FX5-CCL-MS	Für jeden Stationstyp kann nur ein Modul pro System angeschlossen werden. • Master-Station: 1 • Intelligente Station: 1 Wird ein FX5-CCL-MS als Master-Station verwendet, kann es nicht zusammen mit einem FX3U-16CCL-M eingesetzt werden. Wird ein FX5-CCL-MS als intelligente Station verwendet, kann es nicht zusammen mit einem FX3U-64CCL eingesetzt werden.
FX5-ASL-M	Pro System kann nur ein Modul angeschlossen werden. Die Kombination mit einem FX3U-128ASL-M ist nicht möglich.
FX5-DP-M	Pro System kann nur ein Modul angeschlossen werden.
FX3U-2HC	Pro System können bis zu zwei Module angeschlossen werden. Schließen Sie ein Modul dieses Typs unmittelbar nach dem Bussystemadapter an.
FX3U-16CCL-M	Pro System kann nur ein Modul angeschlossen werden. Wird ein FX5-CCL-MS als Master-Station verwendet, kann es nicht zusammen mit einem FX5-CCL-MS eingesetzt werden.
FX3U-64CCL	Pro System kann nur ein Modul angeschlossen werden. Wird ein FX5-CCL-MS als intelligente Station verwendet, kann es nicht zusammen mit einem FX5-CCL-MS eingesetzt werden.
FX3U-128ASL-M	Pro System kann nur ein Modul angeschlossen werden. Die Kombination mit einem FX5-ASL-M ist nicht möglich.

Konfiguration mit verlängertem Erweiterungskabel

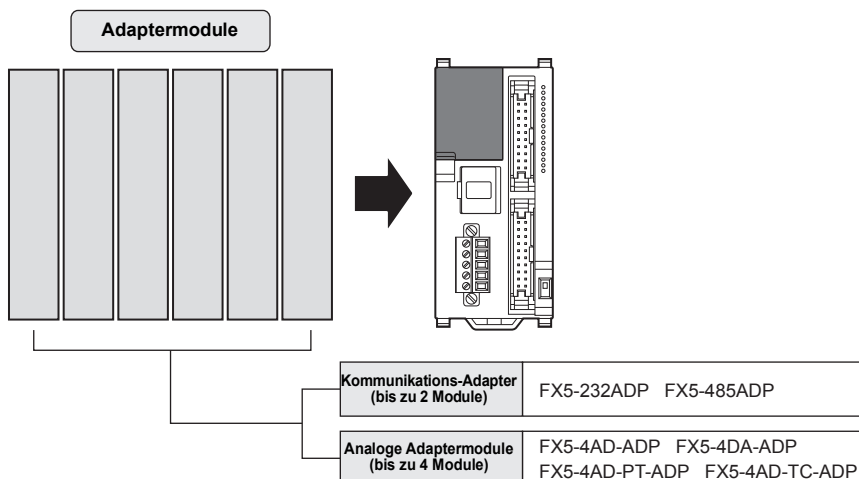
- Ein Anschlussadapter wird benötigt, wenn ein Modul mit Erweiterungskabel (mit Ausnahme eines Erweiterungsnetzteils) angeschlossen werden soll.
- Wenn im selben System auch ein Bussystemadapter angeschlossen werden soll, schließen Sie ein E/A-Modul mit eigener Spannungsversorgung direkt nach dem verlängerten Erweiterungskabel an.
- Ein verlängertes Erweiterungskabel kann nicht für FX3-Erweiterungsmodule verwendet werden.

4.2 Einschränkungen bei der Anzahl der zur Erweiterung angeschlossenen Module

Anzahl der anschließbaren Adaptermodule

Bei der Anzahl der an ein FX5UC-CPU-Modul anschließbaren Adaptermodule bestehen die folgenden Einschränkungen.

Typ	Einschränkungen
Kommunikations-Adaptermodul	Bis zu 2 Adapter können angeschlossen werden.
Analoges Adaptermodul	Bis zu 4 Adapter können angeschlossen werden.



Hinweis

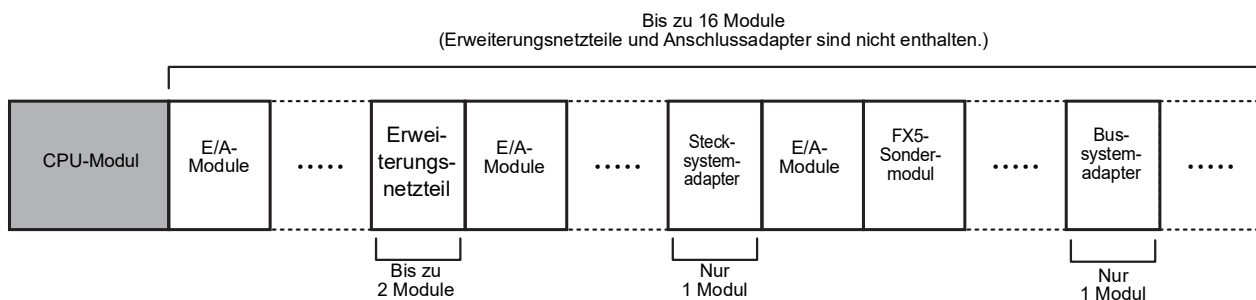
Falls zwei oder mehr FX5-4DA-ADP verwendet werden sollen, schließen Sie diese Module nur an einer Seite eines FX5-4AD-TC-ADP an. Sie dürfen nicht an beiden Seiten angeschlossen werden.

Anzahl der angeschlossenen Erweiterungsmodule (einschließlich verlängertem Erweiterungskabel)

Allgemeine Systembeschränkungen

Bei der Anzahl der in ein System zur Erweiterung anschließbaren Module bestehen die folgenden Einschränkungen.

Typ	Einschränkungen
Erweiterungsmodule	Bis zu 16 Module können an ein System angeschlossen werden. (Erweiterungsnetzteile und Anschlussadapter sind nicht enthalten.)
Erweiterungsnetzteile	Bis zu 2 Module können an ein System angeschlossen werden.
Stecksystemadapter	Nur 1 Modul kann an ein System angeschlossen werden.
Verlängertes Erweiterungskabel	Nur 1 Kabel kann an ein System angeschlossen werden.
Bussystemadapter	Nur 1 Modul kann an ein System angeschlossen werden.

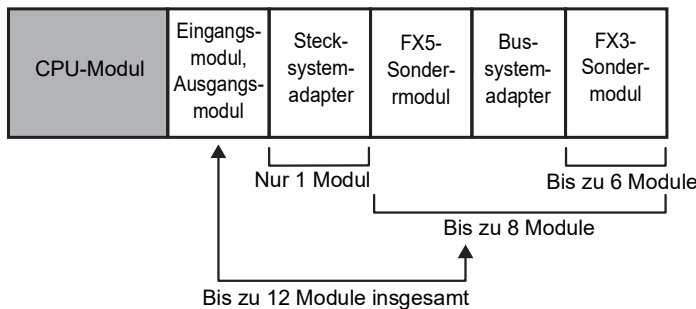


Anschluss an das CPU-Modul

Bei der Anzahl der an ein FX5UC-CPU-Modul zur Erweiterung anschließbaren Module bestehen die folgenden Einschränkungen.

Die Anzahl der Module, die an der rechten Seite des CPU-Moduls angeschlossen werden können, ist begrenzt.

Typ	Einschränkungen
Gesamte Anzahl der E/A-Module, Sondermodule und Bussystemadapter	<u>Bis zu 12 Module</u> können angeschlossen werden.
Gesamte Anzahl der FX5-Sondermodule, Bussystemadapter und FX3-Sondermodule	<u>Bis zu 8 Module</u> können angeschlossen werden.
Gesamte Anzahl der FX3-Sondermodule	<u>Bis zu 6 Module</u> können angeschlossen werden.



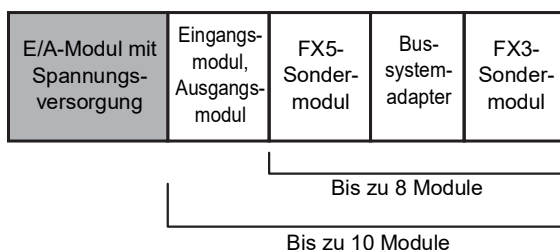
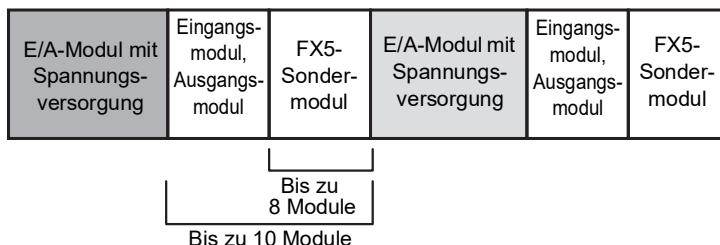
4

Anschluss an ein E/A-Modul mit eigener Spannungsversorgung

Bei der Anzahl der Module, die zur Erweiterung an ein E/A-Modul mit eigener Spannungsversorgung angeschlossen werden können, bestehen die folgenden Einschränkungen.

Die Anzahl der Module, die zwischen der rechten Seite eines E/A-Moduls mit eigener Spannungsversorgung und dem nächsten Erweiterungsnetzteil angeschlossen werden können, ist begrenzt.

Typ	Einschränkungen
Gesamte Anzahl der Eingangs-, Ausgangs- und Sondermodule sowie Bus-Systemadapter	<u>Bis zu 10 Module</u> können angeschlossen werden.
Gesamte Anzahl der Sondermodule und Bussystemadapter	<u>Bis zu 8 Module</u> können angeschlossen werden.

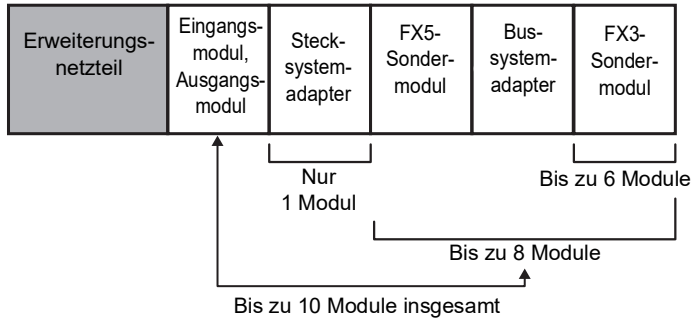


Anschluss an ein Erweiterungsnetzteil

Bei der Anzahl der Module, die an ein Erweiterungsnetzteil angeschlossen werden können, bestehen die folgenden Einschränkungen.

Die Anzahl der Module, die zwischen der rechten Seite eines Erweiterungsnetzteils und dem nächsten Erweiterungsnetzteil angeschlossen werden können, ist begrenzt.

Typ	Einschränkungen
Gesamte Anzahl der E/A-Module, Sondermodule und Bussystemadapter	Bis zu 10 Module können angeschlossen werden.
Gesamte Anzahl der FX5-Sondermodule, Bussystemadapter und FX3-Sondermodule	Bis zu 8 Module können angeschlossen werden.
Gesamte Anzahl der FX3-Sondermodule	Bis zu 6 Module können angeschlossen werden.



Hinweis

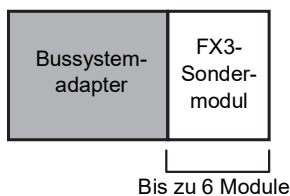
Die selben Einschränkungen gelten, wenn Module an ein zweites Erweiterungsnetzteil angeschlossen werden.

Anschluss an einen Bussystemadapter (Anschluss von Modulen der FX3-Serie)

Bei der Anzahl der an einen Bussystemadapter anschließbaren Module bestehen die folgenden Einschränkungen.

Die Anzahl der Module, die an der rechten Seite eines Bussystemadapters angeschlossen werden können, ist begrenzt.

Typ	Einschränkungen
Gesamte Anzahl der Sondermodule	Bis zu 6 Module können angeschlossen werden.



Hinweis

An der rechten Seite eines Bussystemadapters können keine Module der FX5-Serie angeschlossen werden.


4.3 Einschränkungen bei der Anzahl der Ein-/Ausgänge

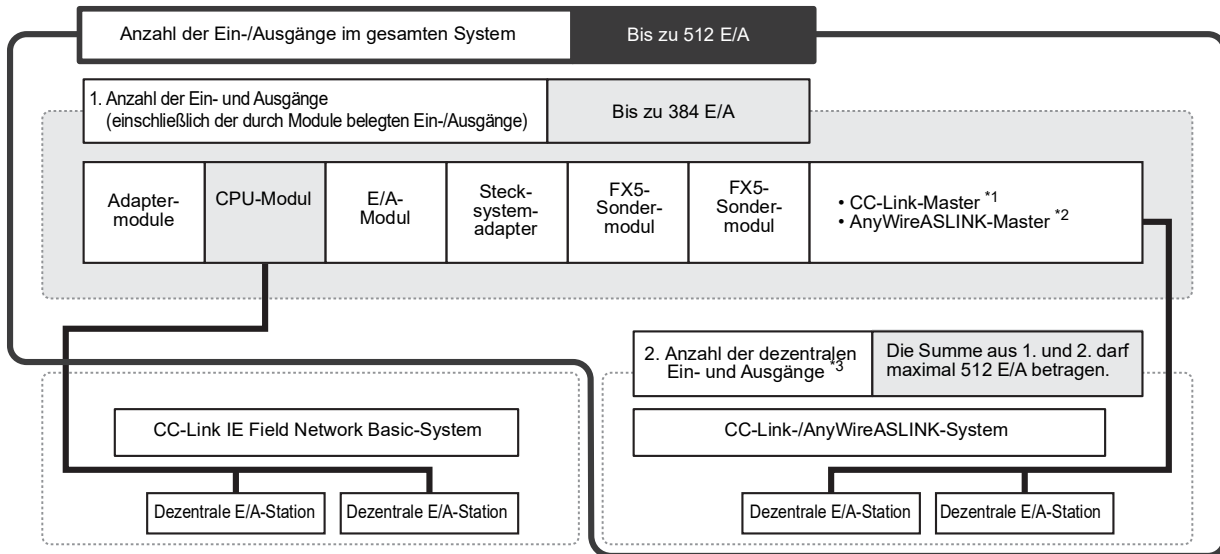
Ein FX5UC-CPU-Modul kann die folgende Anzahl Ein- und Ausgänge in Erweiterungsgeräten und als dezentrale Ein- und Ausgänge steuern.

Darüber hinaus hängt die Anzahl der steuerbaren Ein- und Ausgänge von der Firmware-Version des CPU-Moduls ab.

Bei einem CPU-Modul der Version 1.110 oder höher

Insgesamt können 512 E/A, einschließlich der Anzahl der Ein- und Ausgänge von Erweiterungsgeräten (max. 384 E/A) und der Anzahl der dezentralen Ein-/Ausgänge, gesteuert werden.

GX Works3 ab Version 1.050C ist erforderlich. Für ausführliche Informationen siehe  Seite 193 Hinzugefügte und geänderte Funktionen.




*1 Um ein FX3U-16CCL-M verwenden zu können, ist ein Bussystemadapter erforderlich.

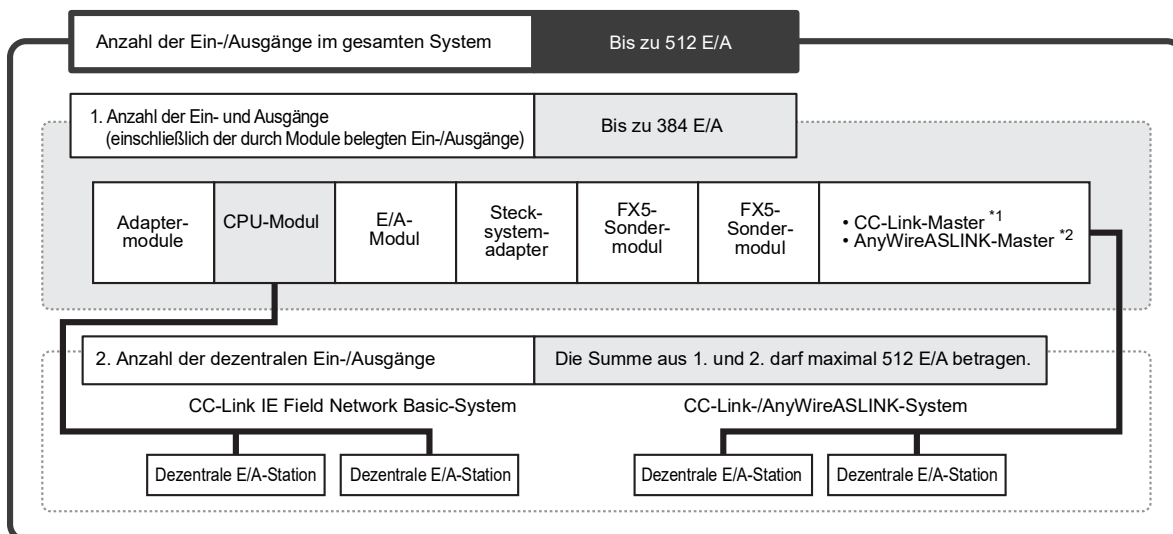
*2 Um ein FX3U-128ASL-M verwenden zu können, ist ein Bussystemadapter erforderlich.

*3 Eine dezentrale E/A-Station im CC-Link IE Field Network Basic wird nicht zu der Anzahl der dezentralen Ein-/Ausgänge hinzugerechnet.

Bei einem CPU-Modul der Version 1.100 oder höher und unter 1.110

Insgesamt können 512 E/A, einschließlich der Anzahl der Ein- und Ausgänge von Erweiterungsgeräten (max. 384 E/A) und der Anzahl der dezentralen Ein-/Ausgänge, gesteuert werden.

GX Works3 ab Version 1.047Z ist erforderlich. Für ausführliche Informationen siehe  Seite 193 Hinzugefügte und geänderte Funktionen.

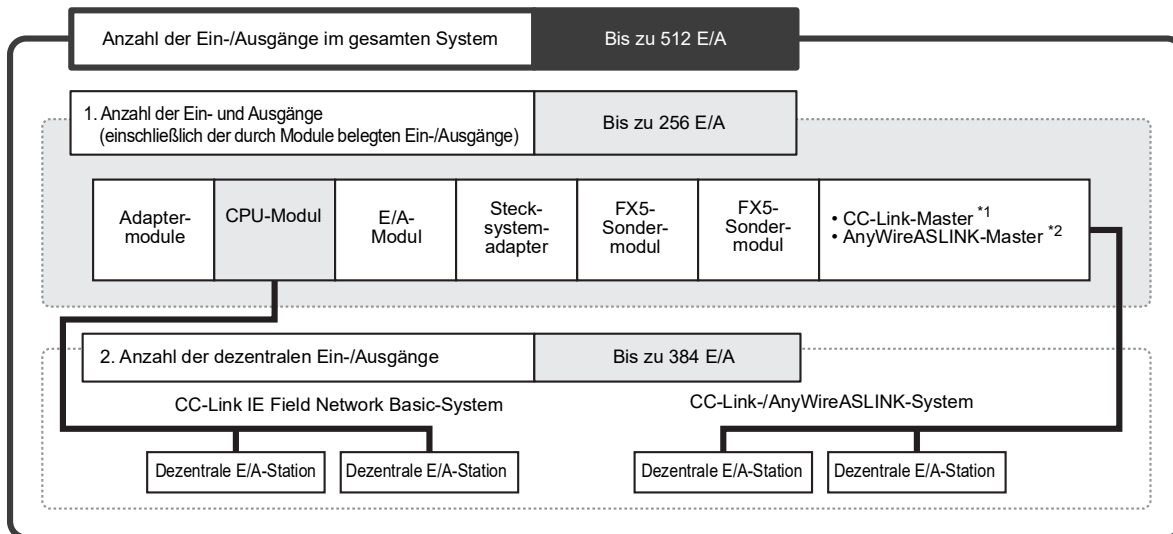


*1 Um ein FX3U-16CCL-M verwenden zu können, ist ein Bussystemadapter erforderlich.

*2 Um ein FX3U-128ASL-M verwenden zu können, ist ein Bussystemadapter erforderlich.

Bei einem CPU-Modul mit einer Version unter 1.110

Insgesamt können 512 E/A, einschließlich der Anzahl der Ein- und Ausgänge von Erweiterungsgeräten (max. 256 E/A) und der Anzahl der dezentralen Ein-/Ausgänge (max. 384 E/A), gesteuert werden.



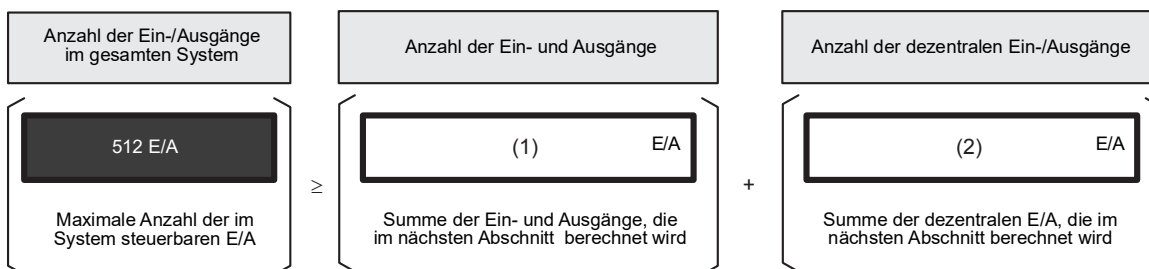
*1 Um ein FX3U-16CCL-M verwenden zu können, ist ein Bussystemadapter erforderlich.

*2 Um ein FX3U-128ASL-M verwenden zu können, ist ein Bussystemadapter erforderlich.

Gesamtanzahl der E/A und dezentralen E/A

Ein FX5UC-CPU-Modul kann maximal 512 E/A einschließlich der Anzahl der Ein- und Ausgänge von Erweiterungsgeräten und der Anzahl der dezentralen Ein-/Ausgänge steuern.

Die gesamte Anzahl der Ein-/Ausgänge und dezentralen Ein-/Ausgänge darf 512 nicht überschreiten.



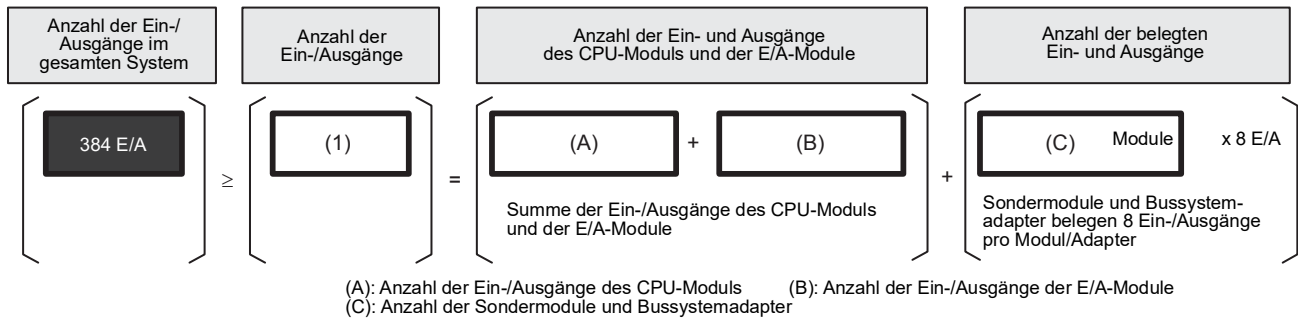
Berechnung der Anzahl der Ein-/Ausgänge

Die Anzahl der Ein-/Ausgänge ist die Summe der Ein-/Ausgänge des CPU-Moduls und der E/A-Module sowie der durch Sondermodule belegten Ein-/Ausgänge. Die Anzahl der Ein- und Ausgänge hängt von der Firmware-Version des CPU-Moduls ab.

Ein-/Ausgänge

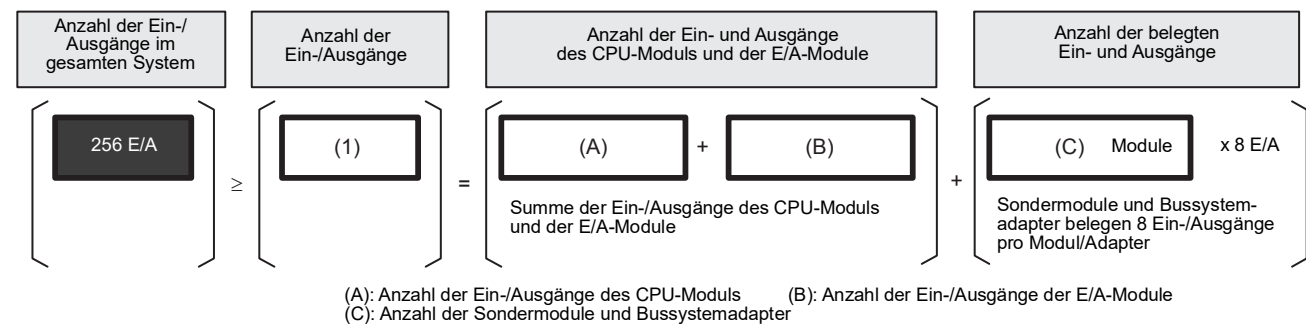
Bei einem CPU-Modul der Version 1.100 oder höher

Die gesamte Anzahl der Ein-/Ausgänge darf 384 nicht überschreiten.



Bei einem CPU-Modul mit einer Version unter 1.110

Die gesamte Anzahl der Ein-/Ausgänge darf 256 nicht überschreiten.



Summe der Ein-/Ausgänge des CPU-Moduls und der E/A-Module

Ermitteln Sie die gesamte Anzahl der Ein-/Ausgänge des CPU-Moduls und der E/A-Module.

Zählen Sie dazu die Anzahl der Eingänge (ab X0) und die Anzahl der Ausgänge (ab Y0) des CPU-Moduls und der E/A-Module und addieren Sie diese Werte.

Informationen zur Anzahl der Ein- und Ausgänge bei den einzelnen Modulen finden Sie auf den folgenden Seiten.

☞ Seite 38 CPU-Module

☞ Seite 39 E/A-Module

Anzahl der durch Sondermodule belegten Ein-/Ausgänge

Ermitteln Sie die Anzahl der durch Sondermodule belegten Ein-/Ausgänge.

Jedes Sondermodul belegt 8 Ein- und 8 Ausgänge.

Weitere Hinweise zur Anzahl der durch Sondermodule belegten Ein-/Ausgänge finden Sie auf ☞ Seite 42 Sondermodule.

Berechnung der Anzahl der dezentralen Ein-/Ausgänge

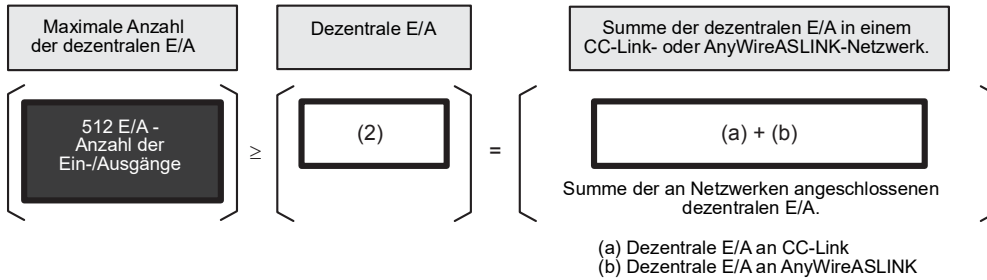
Falls ein Master-Modul für ein Netzwerk verwendet wird, ermitteln Sie bitte die Anzahl der dezentralen Ein- und Ausgänge, die an das Netzwerk angeschlossen sind.

Die gesamte Anzahl der dezentralen Ein- und Ausgänge hängt von der Firmware-Version des CPU-Moduls ab.

Dezentrale E/A

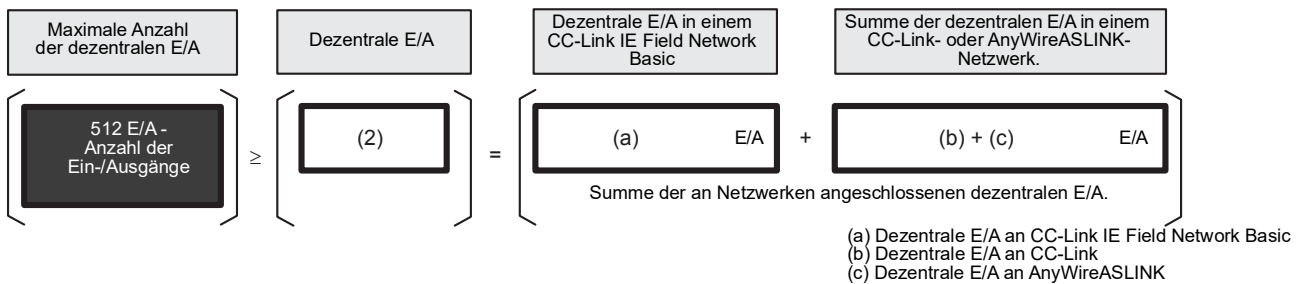
Bei einem CPU-Modul der Version 1.110 oder höher

Die gesamte Anzahl der dezentralen Ein-/Ausgänge darf (512 - Anzahl der Ein-/Ausgänge) nicht überschreiten.



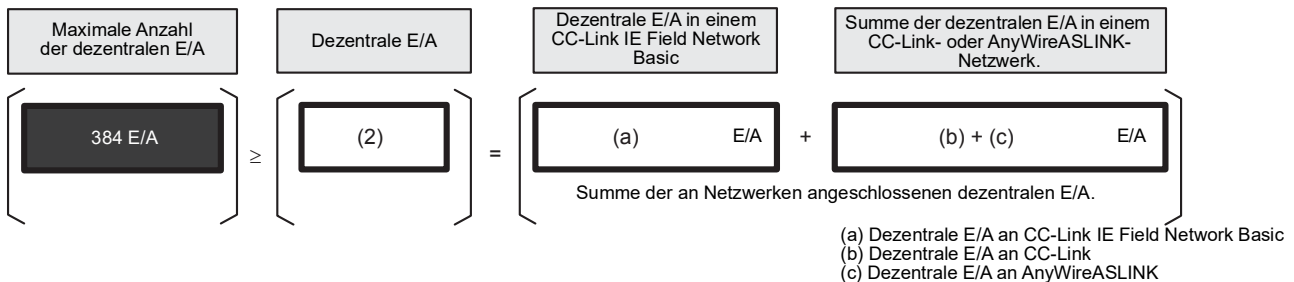
Bei einem CPU-Modul der Version 1.100 oder höher und unter 1.110

Die gesamte Anzahl der dezentralen Ein-/Ausgänge darf (512 - Anzahl der Ein-/Ausgänge) nicht überschreiten.



Bei einem CPU-Modul mit einer Version unter 1.110

Die gesamte Anzahl der dezentralen Ein-/Ausgänge darf 384 nicht überschreiten.



Die maximale Anzahl der dezentralen E/A hängt vom Typ des Netzwerks ab.

Hinweis

- Wird ein CC-Link IE Field Network Basic verwendet, werden dezentrale E/A belegt, die in CC-Link IE Field Network Basic verwendet werden und dann werden dezentrale E/A der Sondermodule belegt. Informationen über das CC-Link IE Field Network Basic finden Sie im CC-Link IE Field Network Basic-Referenzhandbuch.
- Wenn ein CC-Link-Master-Modul (FX3U-16CCL-M) und ein AnyWireASLINK-Master-Modul (FX3U-128ASL-M) zusammen verwendet werden sollen, muss das FX3U-128ASL-M links montiert werden. Im FX5UC-CPU-Modul werden die Parameter für das FX3U-16CCL-M durch das SPS-Programm eingestellt, und es werden bis zu 256 dezentrale E/A belegt. Dadurch stehen für ein FX3U-128ASL-M, das rechts neben einem FX3U-16CCL-M montiert ist, eventuell weniger als 128 dezentrale E/A zur Verfügung.

Beispiel

Bei 160 E/A-Adressen wird ein FX3U-16CCL-M an der linken Seite des FX3U-128ASL-M angeschlossen und 256 dezentrale E/A-Adressen, die vom FX3U-16CCL-M verwendet werden, sind belegt: $512 \text{ E/A} - 160 \text{ E/A} - 256 \text{ E/A} = 96 \text{ E/A}$
Für das FX3U-128ASL-M stehen maximal dezentrale 96 E/A zur Verfügung.

Beispiel

Bei 160 E/A-Adressen wird ein FX3U-16CCL-M an der rechten Seite des FX3U-128ASL-M angeschlossen, und die Gesamtanzahl der dezentrale E/A-Adressen, die vom FX3U-128ASL-M 256 verwendet werden können, ist 128: $512 \text{ E/A} - 160 \text{ E/A} - 128 \text{ E/A} = 224 \text{ E/A}$
Für das FX3U-16CCL-M stehen maximal dezentrale 224 E/A zur Verfügung.

Dezentrale E/A an CC-Link IE Field Network Basic

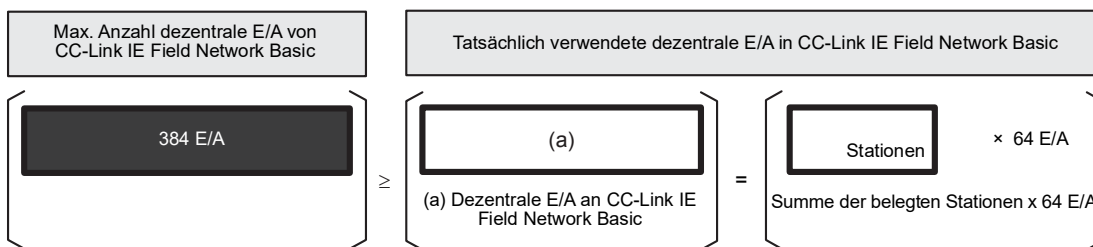
Bei einem CPU-Modul der Version 1.110 oder höher

Ein CC-Link IE Field Network Basic wird nicht zu der Anzahl der dezentralen Ein-/Ausgänge hinzugerechnet.
Näheres finden Sie im folgenden Handbuch.

CC-Link IE Field Network Basic-Referenzhandbuch

Bei einem CPU-Modul mit einer Version unter 1.110

Die dezentralen E/A, die im CC-Link IE Field Network Basic verwendet werden, lassen sich berechnen mit „Anzahl der belegten Stationen \times 64 E/A“.



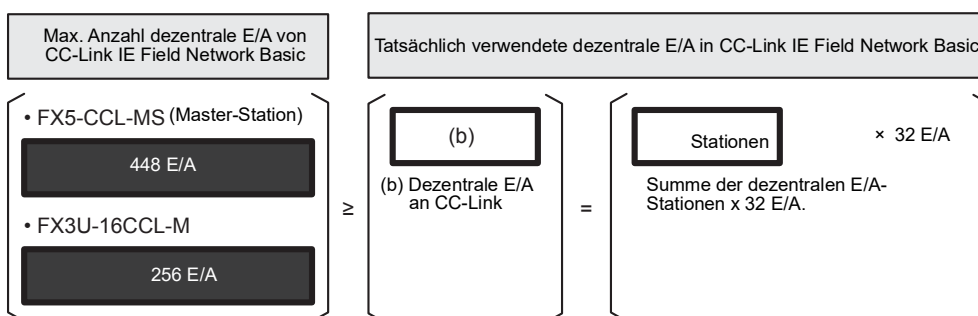
Dezentrale E/A an CC-Link

Die Anzahl der dezentralen E/A, die bei CC-Link verwendet werden, lässt sich berechnen mit „Anzahl der dezentralen E/A-Stationen \times 32 E/A“.

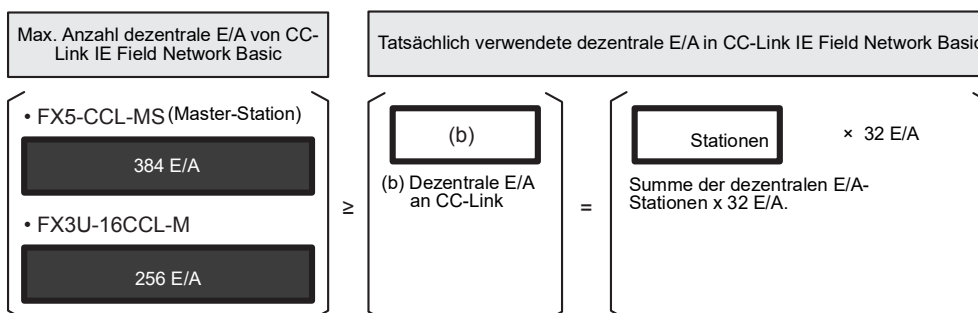
Auch wenn eine Station weniger als 32 dezentrale E/A belegt, wird mit der Formel „Anzahl der dezentralen E/A-Stationen \times 32 E/A“ gerechnet.

Die Anzahl der dezentralen Ein- und Ausgänge hängt von der Firmware-Version des CPU-Moduls ab.

Bei einem CPU-Modul der Version 1.100 oder höher



Bei einem CPU-Modul mit einer Version unter 1.110



Dezentrale E/A an AnyWireASLINK

Die mit den folgenden Methoden eingestellte Anzahl der Ein-/Ausgänge wird dem AnyWireASLINK-Netzwerk als Anzahl der dezentralen E/A zugewiesen.

- FX5-ASL-M: Einstellung in den Parametern der Programmier-Software.
- FX3U-128ASL-M: Einstellung mit dem Drehschalter des FX3U-128ASL-M.

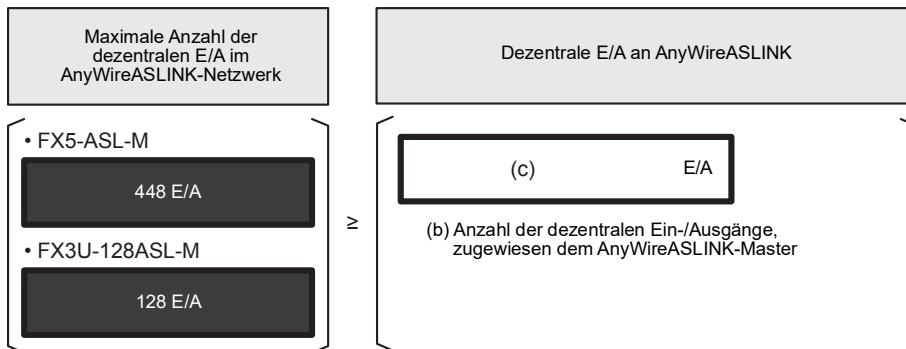
Näheres finden Sie in den folgenden Handbüchern.

📖 MELSEC iQ-F FX5 Bedienungsanleitung (ASLINK)

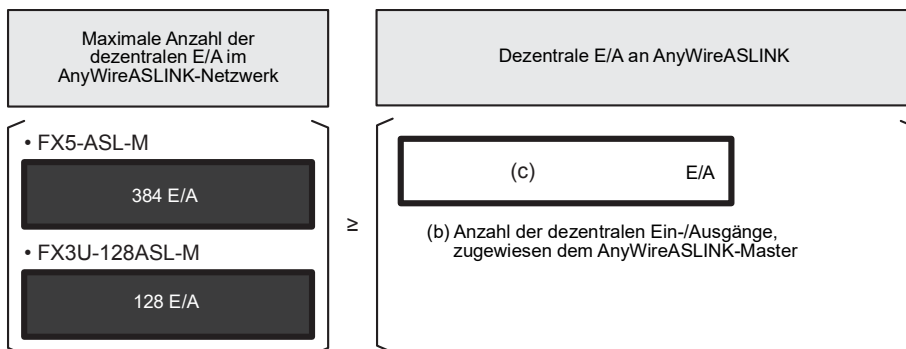
Bedienungsanleitung des FX3U-128ASL-M

Die Anzahl der dezentralen Ein- und Ausgänge hängt von der Firmware-Version des CPU-Moduls ab.

Bei einem CPU-Modul der Version 1.100 oder höher



Bei einem CPU-Modul mit einer Version unter 1.110

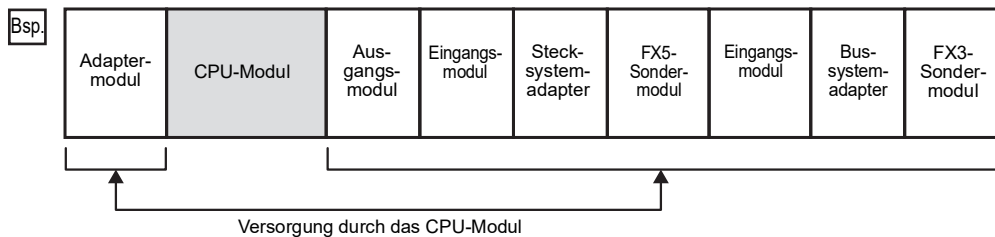


4.4 Einschränkungen durch die Stromaufnahme

Erweiterungsadapter und Erweiterungsmodule werden vom CPU-Modul, E/A-Modulen mit eigener Spannungsversorgung oder Erweiterungsnetzteilen mit Spannung versorgt. Bei der Ermittlung der Anzahl der zur Erweiterung anschließbaren Module muss die Kapazität der Spannungsversorgung berücksichtigt werden.

Stromversorgungskapazität des CPU-Moduls prüfen (Berechnung der Stromaufnahme)

Prüfen Sie, ob die Kapazität des internen Netzteils des CPU-Moduls für die Stromversorgung der Erweiterungsgeräte ausreicht.



Gehen Sie zur Berechnung wie folgt vor:

1. Prüfen Sie die Stromversorgungskapazität des verwendeten CPU-Moduls.
(☞ Seite 38 CPU-Module)

Beispiel

Typ	Modell	Kapazität des internen Netzteils	
		5 V DC	24 V DC
CPU-Modul	FX5UC-32MT/D	720 mA	500 mA

2. Prüfen Sie die Stromaufnahme der Erweiterungsgeräte.
(☞ Seite 39 Erweiterungsmodule)

Beispiel

Typ	Modell	Stromaufnahme	
		5 V DC	24 V DC
Adaptermodule	FX5-232ADP	30 mA	30 mA
Ausgangsmodule	FX5-C32EYT/D	120 mA	200 mA
Eingangsmodul	FX5-C32EX/D	120 mA	—
Stecksystemadapter	FX5-CNV-IFC	—	—
Simple-Motion-Modul	FX5-40SSC-S	—	—
Eingangsmodul	FX5-16EX/ES	100 mA	—
Bussystemadapter	FX5-CNV-BUS	150 mA	—
Analog-Eingangsmodul	FX3U-4AD	110 mA	—

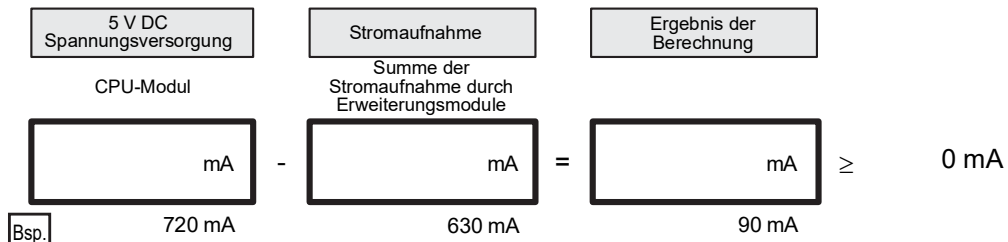
3. Berechnen Sie die Gesamtstromaufnahme aus den einzelnen Versorgungsspannungsquellen.

Beispiel

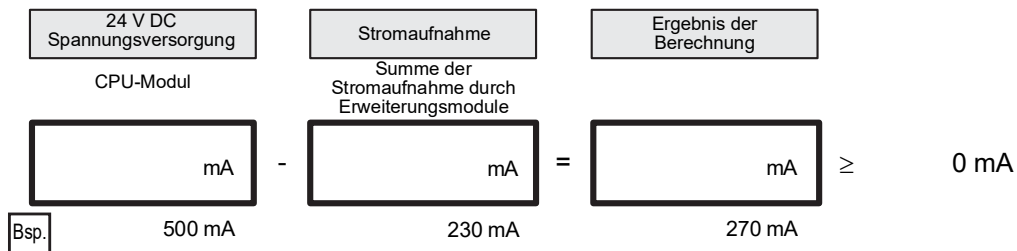
Art der Spannungsversorgung	Gesamtstromaufnahme
5 V DC	630 mA
24 V DC	230 mA

4. Prüfen Sie, ob eine Erweiterung des CPU-Moduls zulässig ist.

- 5 V DC



- 24 V DC



Falls das Ergebnis der Berechnung negativ ist, überschreitet die Stromaufnahme die Stromversorgungskapazität des CPU-Moduls.

Ändern Sie in diesem Fall die Systemkonfiguration, beispielsweise durch Hinzufügen von Erweiterungsnetzteilen.

Stromversorgungskapazität der Ein-/Ausgangsmodule mit Spannungsversorgung prüfen (Berechnung der Stromaufnahme)

Falls die Stromversorgungskapazitäten der 5-V-DC- und 24-V-DC-Spannungsquellen des CPU-Moduls unzureichend sind und das System nicht erweitert werden kann, fügen Sie bitte ein Ein-/Ausgangsmodule mit eigener Spannungsversorgung hinzu

Prüfen Sie, ob die Stromversorgungskapazität des Ein-/Ausgangsmoduls mit eigener Spannungsversorgung für die Versorgung der Erweiterungsgeräte ausreicht.

Adaptermodule	CPU-Modul	Eingangsmodule	Ausgangsmodule	Stecksystemadapter	E/A-Modul mit eigener Spannungsversorgung	Eingangsmodule	Ausgangsmodule	FX5-Sondermodule	Bus-systemadapter	FX3-Sondermodule
---------------	-----------	----------------	----------------	--------------------	---	----------------	----------------	------------------	-------------------	------------------

Versorgung durch Ein-/Ausgangsmodul mit eigener Spannungsversorgung

Gehen Sie zur Berechnung wie folgt vor:

1. Prüfen Sie die Stromversorgungskapazität des Ein-/Ausgangsmoduls mit mit eigener Spannungsversorgung. (☞ Seite 42 E/A-Module mit eigener Spannungsversorgung)

Beispiel

Typ	Modell	Kapazität des internen Netzteils	
		5 V DC	24 V DC
E/A-Module mit eigener Spannungsversorgung	FX5-32ER/DS	965 mA	310 mA

2. Prüfen Sie die Stromaufnahme der Erweiterungsmodule.

(☞ Seite 39 E/A-Module)
(☞ Seite 42 Sondermodule)

Beispiel

Typ	Modell	Stromaufnahme	
		5 V DC	24 V DC
Eingangsmodul	FX5-16EX/ES	100 mA	85 mA
Ausgangsmodul	FX5-16EYR/ES	100 mA	125 mA
Simple-Motion-Modul	FX5-40SSC-S	—	—
Bussystemadapter	FX5-CNV-BUS	150 mA	—
Analog-Eingangsmodul	FX3U-4AD	110 mA	—

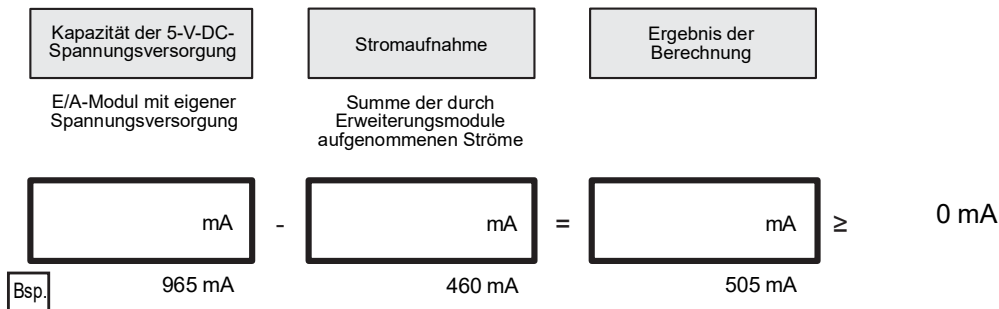
3. Berechnen Sie die Gesamtstromaufnahme aus den einzelnen Versorgungsspannungsquellen.

Beispiel

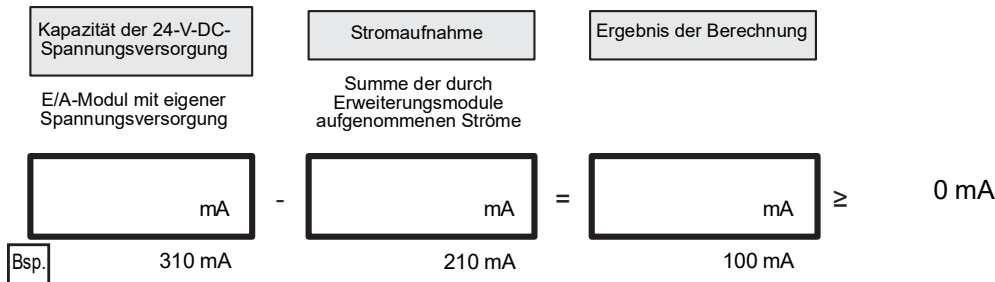
Art der Spannungsversorgung	Gesamtstromaufnahme
5 V DC	460 mA
24 V DC	210 mA

4. Prüfen Sie, ob ein Anschluss an das Erweiterungsnetzteil zulässig ist.

- 5 V DC



- 24 V DC



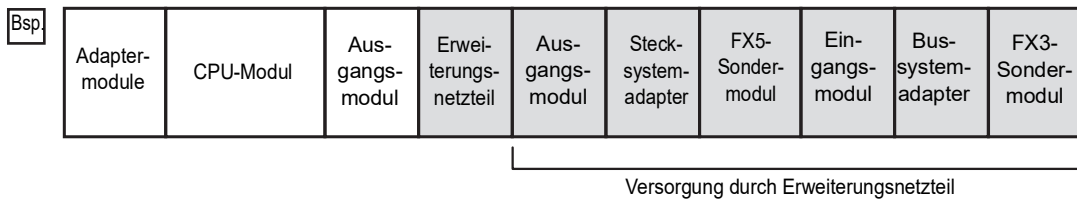
Falls das Ergebnis der Berechnung negativ ist, überschreitet die Stromaufnahme die Stromversorgungskapazität des CPU-Moduls.

Ändern Sie in diesem Fall die Systemkonfiguration, beispielsweise durch Hinzufügen eines Ein-/Ausgangsmoduls mit eigener Spannungsversorgung.

Stromversorgungskapazität eines Erweiterungsnetzteils prüfen (Berechnung der Stromaufnahme)

Falls die Stromversorgungskapazitäten der 5-V-DC- und 24-V-DC-Spannungsquelle des CPU-Moduls unzureichend sind und das System nicht erweitert werden kann, fügen Sie bitte ein Erweiterungsnetzteil hinzu.

Prüfen Sie, ob die Stromversorgungskapazität des Erweiterungsnetzteils für die Versorgung der Erweiterungsgeräte ausreicht.



Gehen Sie zur Berechnung wie folgt vor:

1. Prüfen Sie die Stromversorgungskapazität des verwendeten Erweiterungsnetzteils.

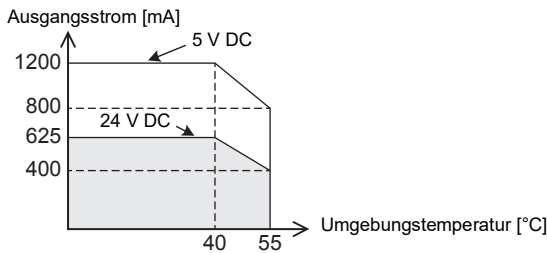
(☞ Seite 44 Erweiterungsnetzteile)

Beispiel

Typ	Modell	Kapazität des internen Netzteils	
		5 V DC	24 V DC
Erweiterungsnetzteil	FX5-C1PS-5V	1200 mA	625 mA

Falls die Umgebungstemperatur 40 °C überschreitet, müssen die Erweiterungsnetzteile in den Bereichen betrieben werden, die in den folgenden Abbildungen grau dargestellt sind.

Zur Verfügung stehender Ausgangsstrom in Abhängigkeit von der Umgebungstemperatur



2. Prüfen Sie die Stromaufnahme der Erweiterungsgeräte.

(☞ Seite 39 Erweiterungsmodule)

Beispiel

Typ	Modell	Stromaufnahme	
		5 V DC	24 V DC
Ausgangsmodul	FX5-C32EYT/D	120 mA	200 mA
Stecksystemadapter	FX5-CNV-IFC	—	—
Simple-Motion-Modul	FX5-40SSC-S	—	—
Eingangsmodul	FX5-16EX/ES	100 mA	—
Bussystemadapter	FX5-CNV-BUS	150 mA	—
Analog-Eingangsmodul	FX3U-4AD	110 mA	—

3. Berechnen Sie die Gesamtstromaufnahme aus den einzelnen Versorgungsanschlüssen.

Beispiel

Art der Spannungsversorgung	Gesamtstromaufnahme
5 V DC	480 mA
24 V DC	200 mA

4. Prüfen Sie, ob ein Anschluss an das Erweiterungsnetzteil zulässig ist.

• 5 V DC

Kapazität der 5-V-DC-Spannungsversorgung	Stromaufnahme	Ergebnis der Berechnung
Erweiterungsnetzteil	Summe der Stromaufnahme durch Erweiterungsmodule	
<input type="text" value="1200"/> mA	<input type="text" value="480"/> mA	<input type="text" value="720"/> mA ≥ 0 mA
Bsp.		

• 24 V DC

Kapazität der 24-V-DC-Spannungsversorgung	Stromaufnahme	Ergebnis der Berechnung
Erweiterungsnetzteil	Summe der Stromaufnahme durch Erweiterungsmodule	
<input type="text" value="625"/> mA	<input type="text" value="200"/> mA	<input type="text" value="425"/> mA ≥ 0 mA
Bsp.		

Falls das Ergebnis der Berechnung negativ ist, überschreitet die Stromaufnahme die Stromversorgungskapazität des Erweiterungsnetzteils.

Ändern Sie in diesem Fall die Systemkonfiguration, beispielsweise durch Hinzufügen von Erweiterungsnetzteilen.

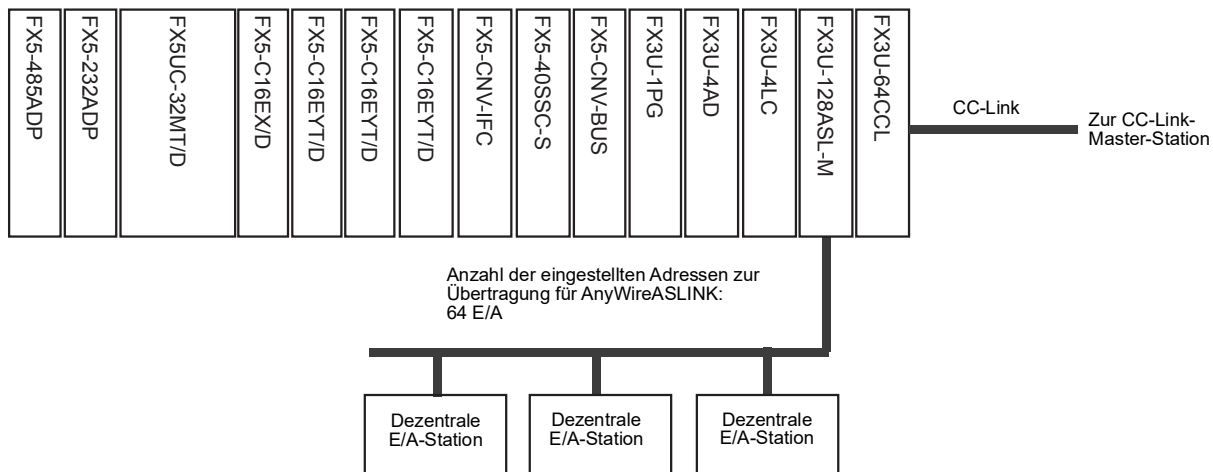
4.5 Regeln der Systemkonfiguration und Beispiele zur Neukonfiguration

Die Regeln der Systemkonfiguration werden in diesem Abschnitt anhand einer Beispielsystemkonfiguration erläutert, die Adaptermodule, E/A-Module und Sondermodule enthält.

Darüber hinaus hängt die Anzahl der steuerbaren Ein- und Ausgänge von der Firmware-Version des CPU-Moduls ab. Für weitere Hinweise zur Anzahl der Ein- und Ausgänge siehe [Seite 53](#) Einschränkungen bei der Anzahl der Ein-/Ausgänge. Für dieses Beispiel zur Systemkonfiguration wird ein CPU-Modul mit der Firmware-Version 1.100 verwendet.

Beispiel zur Systemkonfiguration

Für die Beispiele wird die folgende Systemkonfiguration vorausgesetzt.



Begrenzung durch Anzahl der Module prüfen

Prüfen Sie, ob die Anzahl der Module der Beispielsystemkonfiguration innerhalb des Bereichs der anschließbaren Module liegt.

Anzahl der anschließbaren Adaptermodule

([Seite 50](#) Anzahl der anschließbaren Adaptermodule)

Typ	Anzahl verwendeter Module	Einschränkungen	Abschätzung
Adaptermodul (Kommunikation)	2	Bis zu 2	Zulässig

Anzahl der angeschlossenen Erweiterungsmodule

• Anzahl der im gesamten System angeschlossenen Module

([Seite 50](#) Allgemeine Systembeschränkungen)

Typ	Anzahl verwendeter Module	Einschränkungen	Abschätzung
Erweiterungsmodule	11 (Ohne Stecksystemadapter)	Bis zu 16 (Erweiterungsnetzteile und Stecksystemadapter sind nicht enthalten.)	Zulässig
Stecksystemadapter	1	Nur 1	Zulässig
Bussystemadapter	1	Nur 1	Zulässig

• Anzahl der am CPU-Modul angeschlossenen Module

([Seite 51](#) Anschluss an das CPU-Modul)

Typ	Anzahl verwendeter Module	Einschränkungen	Abschätzung
Gesamte Anzahl der E/A-Module, Sondermodule und Bussystemadapter	11	Bis zu 12	Zulässig
Gesamte Anzahl der Sondermodule und Bussystemadapter	7	Bis zu 8	Zulässig

• Anzahl der am Bussystemadapter angeschlossenen Module

([Seite 52](#) Anschluss an einen Bussystemadapter (Anschluss von Modulen der FX3-Serie))

Typ	Anzahl verwendeter Module	Einschränkungen	Abschätzung
Gesamte Anzahl der Sondermodule	5	Bis zu 6	Zulässig

Einschränkungen bei Verwendung von Erweiterungsmodulen prüfen

Prüfen Sie, ob Erweiterungsmodule verwendet werden können.

Verwendung von Modulen mit Erweiterungskabel

(☞ Seite 49 Module mit Erweiterungskabel)

Einschränkungen	Abschätzung
Um ein Modul mit Erweiterungskabel anzuschließen, ist ein Stecksystemadapter FX5-CNV-IFC oder ein Netzteil FX5-C1PS-5V erforderlich.	Zulässig

Verwendung des Bussystemadapters

(☞ Seite 49 Bussystemadapter)

Einschränkungen	Abschätzung
Module der FX3-Serie sind zur Erweiterung an der rechten Seite eines Bussystemadapters angeschlossen.	Zulässig
Module der FX5-Serie sind zur Erweiterung an der linken Seite eines Bussystemadapters angeschlossen.	Zulässig

Anschluss von Sondermodulen

(☞ Seite 49 Einschränkungen bei Sondermodulen)

Modell	Einschränkungen	Abschätzung
FX3U-128ASL-M	An das System kann nur ein Modul angeschlossen werden. Die Kombination mit einem FX5-ASL-M ist nicht möglich.	Zulässig
FX3U-64CCL	An das System kann nur ein Modul angeschlossen werden. Wird ein FX5-CCL-MS als intelligente Station verwendet, kann es nicht zusammen mit einem FX5-CCL-MS eingesetzt werden.	Zulässig

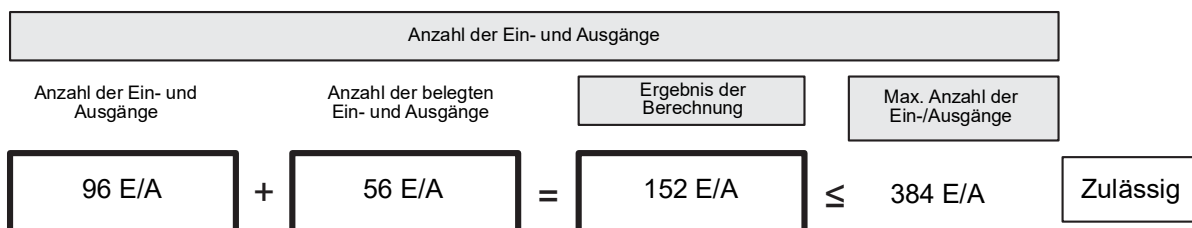
Einschränkungen bei der Anzahl der Ein-/Ausgänge prüfen

Prüfen Sie, ob sich die Anzahl der Ein-/Ausgänge der Beispielsystemkonfiguration innerhalb des zulässigen Bereichs befindet.

Anzahl der Ein- und Ausgänge

(☞ Seite 55 Berechnung der Anzahl der Ein-/Ausgänge)

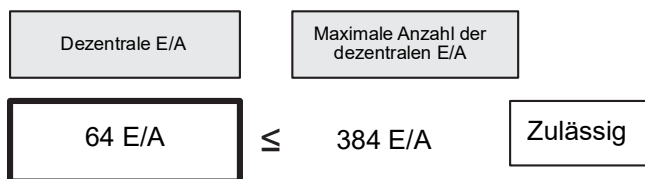
Typ	Modell	Anzahl der Ein-/Ausgänge	Anzahl der belegten Ein- und Ausgänge
CPU-Modul	FX5UC-32MT/D	32 Adressen	—
Adaptermodul	FX5-232ADP	—	—
Adaptermodul	FX5-485ADP	—	—
Eingangsmodul	FX5-C16EX/D	16 Adressen	—
Ausgangsmodul	FX5-C16EYT/D	16 Adressen	—
Ausgangsmodul	FX5-C16EYT/D	16 Adressen	—
Ausgangsmodul	FX5-C16EYT/D	16 Adressen	—
Stecksystemadapter	FX5-CNV-IFC	—	—
Simple-Motion-Modul	FX5-40SSC-S	—	8 Adressen
Bussystemadapter	FX5-CNV-BUS	—	8 Adressen
Impulsausgabemodul	FX3U-1PG	—	8 Adressen
Analog-Eingangsmodul	FX3U-4AD	—	8 Adressen
Temperaturregelmodul	FX3U-4LC	—	8 Adressen
AnyWireASLINK-Master-Modul	FX3U-128ASL-M	—	8 Adressen
CC-Link-Sondermodul	FX3U-64CCL	—	8 Adressen



Anzahl der dezentralen Ein-/Ausgänge

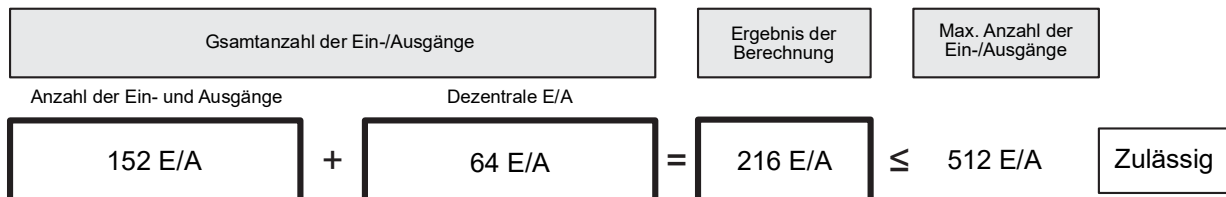
(☞ Seite 56 Berechnung der Anzahl der dezentralen Ein-/Ausgänge)

Netzwerke	Anzahl dezentraler E/A
AnyWireASLINK	64 Adressen



Gesamtanzahl der E/A und dezentralen E/A

(☞ Seite 53 Einschränkungen bei der Anzahl der Ein-/Ausgänge)



Einschränkungen durch die Stromaufnahme prüfen

Prüfen Sie, ob der Strom für die Module zur Erweiterung eines Systems vom CPU-Modul und einem Erweiterungsnetzteil zur Verfügung gestellt werden kann.

Stromversorgung durch das CPU-Modul prüfen

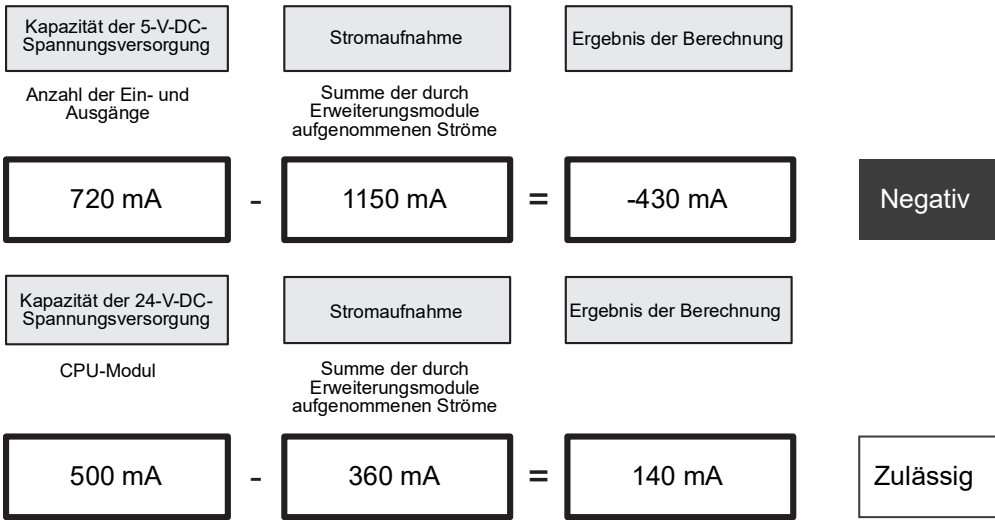
(☞ Seite 59 Stromversorgungskapazität des CPU-Moduls prüfen (Berechnung der Stromaufnahme))

- Stromversorgungskapazität des CPU-Moduls

Typ	Modell	Kapazität des internen Netzteils	
		5 V DC	24 V DC
CPU-Modul	FX5UC-32MT/D	720 mA	500 mA

- Stromaufnahme der zur Erweiterung angeschlossenen Module

Typ	Modell	Stromaufnahme	
		5 V DC	24 V DC
Adaptermodul	FX5-232ADP	30 mA	30 mA
Adaptermodul	FX5-485ADP	20 mA	30 mA
Eingangsmodul	FX5-C16EX/D	100 mA	—
Ausgangsmodul	FX5-C16EYT/D	100 mA	100 mA
Ausgangsmodul	FX5-C16EYT/D	100 mA	100 mA
Ausgangsmodul	FX5-C16EYT/D	100 mA	100 mA
Stecksystemadapter	FX5-CNV-IFC	—	—
Simple-Motion-Modul	FX5-40SSC-S	—	—
Bussystemadapter	FX5-CNV-BUS	150 mA	—
Impulsausgabemodul	FX3U-1PG	150 mA	—
Analog-Eingangsmodul	FX3U-4AD	110 mA	—
Temperaturregelmodul	FX3U-4LC	160 mA	—
AnyWireASLINK-Master-Modul	FX3U-128ASL-M	130 mA	—
CC-Link-Sondermodul	FX3U-64CCL	—	—



Ergebnis prüfen

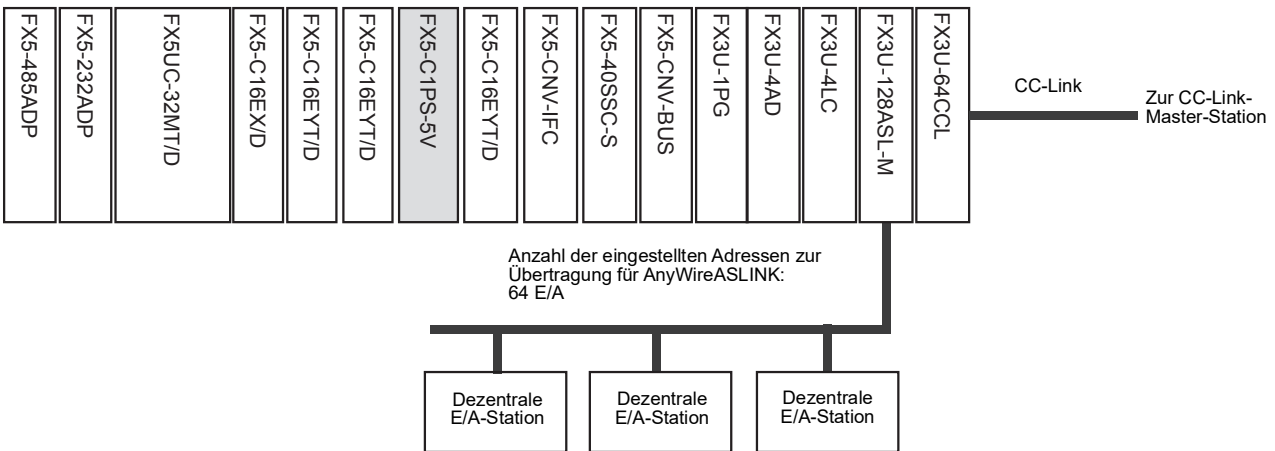
Weil die Berechnung der Stromaufnahme aus der 5-V-DC- und der 24-V-DC-Spannungsquelle als Ergebnis negative Werte liefert, ist eine Neukonfiguration erforderlich.

Auf den folgenden Seiten wird die Vorgehensweise zur Abschätzung nach der Neukonfiguration erläutert.

Beispiel zur Neukonfiguration eines Systems

Wenn die Stromaufnahme aus der 5-V-DC- und der 24-V-DC-Spannungsquelle die Kapazität des CPU-Moduls überschreitet, kann ein Erweiterungsnetzteil vorgesehen werden.

Im folgenden Beispiel wird das System mit einem Erweiterungsnetzteil neu konfiguriert.



Begrenzung durch Anzahl der Module prüfen

Prüfen Sie, ob die Anzahl der Module der Beispielsystemkonfiguration innerhalb des Bereichs der anschließbaren Module liegt.

Anzahl der anschließbaren Adaptermodule

(☞ Seite 50 Anzahl der anschließbaren Adaptermodule)

Typ	Anzahl verwendeter Module	Einschränkungen	Abschätzung
Adaptermodul (Kommunikation)	2	Bis zu 2	Zulässig

Anzahl der angeschlossenen Erweiterungsmodule

- Anzahl der im gesamten System angeschlossenen Module

(☞ Seite 50 Allgemeine Systembeschränkungen)

Typ	Anzahl verwendeter Module	Einschränkungen	Abschätzung
Erweiterungsmodule	11 (Erweiterungsnetzteile und Stecksystemadapter sind nicht enthalten.)	Bis zu 16 (Erweiterungsnetzteile und Stecksystemadapter sind nicht enthalten.)	Zulässig
Erweiterungsnetzteile	1	Bis zu 2	Zulässig
Stecksystemadapter	1	Nur 1	Zulässig
Bussystemadapter	1	Nur 1	Zulässig

- Anzahl der am CPU-Modul angeschlossenen Module

(☞ Seite 51 Anschluss an das CPU-Modul)

Typ	Anzahl verwendeter Module	Einschränkungen	Abschätzung
Gesamte Anzahl der E/A-Module, Sondermodule und Bussystemadapter	3	Bis zu 12	Zulässig
Gesamte Anzahl der Sondermodule und Bussystemadapter	0	Bis zu 8	Zulässig

- Anzahl der am Erweiterungsnetzteil angeschlossenen Module

(☞ Seite 52 Anschluss an ein Erweiterungsnetzteil)

Typ	Anzahl verwendeter Module	Einschränkungen	Abschätzung
Gesamte Anzahl der E/A-Module, Sondermodule und Bussystemadapter	8	Bis zu 10	Zulässig
Gesamte Anzahl der Sondermodule und Bussystemadapter	7	Bis zu 8	Zulässig

- Anzahl der am Bussystemadapter angeschlossenen Module

(☞ Seite 52 Anschluss an einen Bussystemadapter (Anschluss von Modulen der FX3-Serie))

Typ	Anzahl verwendeter Module	Einschränkungen	Abschätzung
Gesamte Anzahl der Sondermodule	5	Bis zu 6	Zulässig

Einschränkungen bei Verwendung von Erweiterungsmodulen prüfen

Prüfen Sie, ob Einschränkungen bestehen, wenn zur Erweiterung Module der FX3-Serie verwendet werden.

Verwendung von Modulen mit Erweiterungskabel

(☞ Seite 49 Module mit Erweiterungskabel)

Einschränkungen	Abschätzung
Um ein Modul mit Erweiterungskabel anzuschließen, ist ein Stecksystemadapter FX5-CNV-IFC oder ein Netzteil FX5-C1PS-5V erforderlich.	Zulässig

Verwendung des Bussystemadapters

(☞ Seite 49 Bussystemadapter)

Einschränkungen	Abschätzung
Module der FX3-Serie sind zur Erweiterung an der rechten Seite eines Bussystemadapters angeschlossen.	Zulässig
Module der FX5-Serie sind zur Erweiterung an der linken Seite eines Bussystemadapters angeschlossen.	Zulässig

Anschluss von Sondermodulen

(☞ Seite 49 Einschränkungen bei Sondermodulen)

Modell	Einschränkungen	Abschätzung
FX3U-128ASL-M	An das System kann nur ein Modul angeschlossen werden. Die Kombination mit einem FX5-ASL-M ist nicht möglich.	Zulässig
FX3U-64CCL	An das System kann nur ein Modul angeschlossen werden. Wird ein FX5-CCL-MS als intelligente Station verwendet, kann es nicht zusammen mit einem FX5-CCL-MS eingesetzt werden.	Zulässig

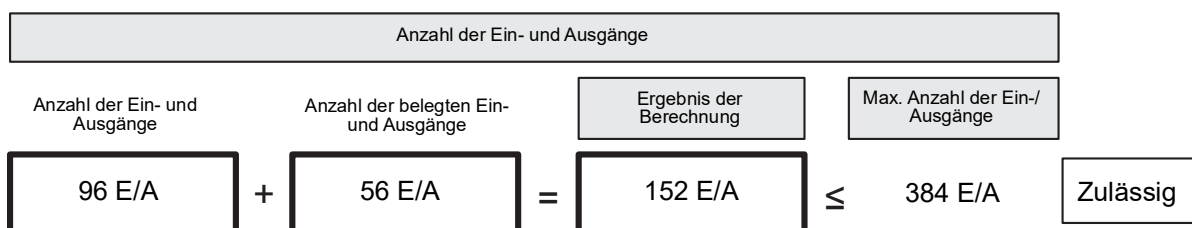
Einschränkungen bei der Anzahl der Ein-/Ausgänge prüfen

Prüfen Sie, ob sich die Anzahl der Ein-/Ausgänge der Beispielsystemkonfiguration innerhalb des zulässigen Bereichs befindet.

Anzahl der Ein- und Ausgänge

(☞ Seite 55 Berechnung der Anzahl der Ein-/Ausgänge)

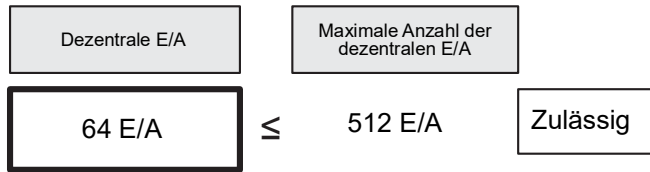
Typ	Modell	Anzahl der Ein-/Ausgänge	Anzahl der belegten Ein- und Ausgänge
CPU-Modul	FX5UC-32MT/D	32 Adressen	—
Eingangsmodul	FX5-C16EX/D	16 Adressen	—
Ausgangsmodul	FX5-C16EYT/D	16 Adressen	—
Ausgangsmodul	FX5-C16EYT/D	16 Adressen	—
Erweiterungsnetzteil	FX5-C1PS-5V	—	—
Ausgangsmodule	FX5-C16EYT/D	16 Adressen	—
Stecksystemadapter	FX5-CNV-IFC	—	—
Simple-Motion-Modul	FX5-40SSC-S	—	8 Adressen
Bussystemadapter	FX5-CNV-BUS	—	8 Adressen
Impulsausgabemodul	FX3U-1PG	—	8 Adressen
Analog-Eingangsmodul	FX3U-4AD	—	8 Adressen
Temperaturregelmodul	FX3U-4LC	—	8 Adressen
AnyWireASLINK-Master-Modul	FX3U-128ASL-M	—	8 Adressen
CC-Link-Sondermodul	FX3U-64CCL	—	8 Adressen



Anzahl der dezentralen Ein-/Ausgänge

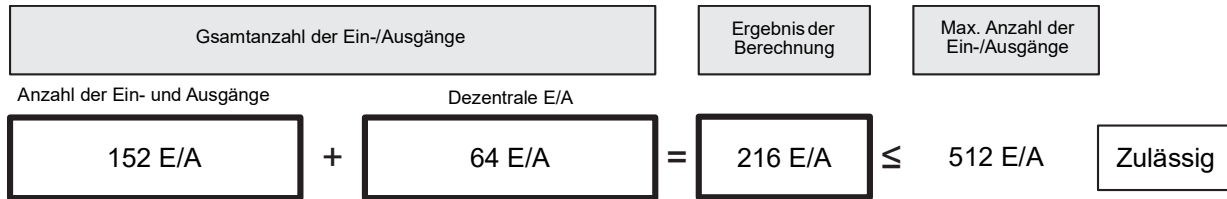
(☞ Seite 56 Berechnung der Anzahl der dezentralen Ein-/Ausgänge)

Netzwerke	Anzahl dezentraler E/A
AnyWireASLINK	64 Adressen



Gesamtanzahl der E/A und dezentralen E/A

(☞ Seite 53 Einschränkungen bei der Anzahl der Ein-/Ausgänge)



Einschränkungen durch die Stromaufnahme prüfen

Prüfen Sie, ob der Strom für die Module zur Erweiterung eines Systems vom CPU-Modul und einem Erweiterungsnetzteil zur Verfügung gestellt werden kann.

Stromversorgung durch das CPU-Modul prüfen

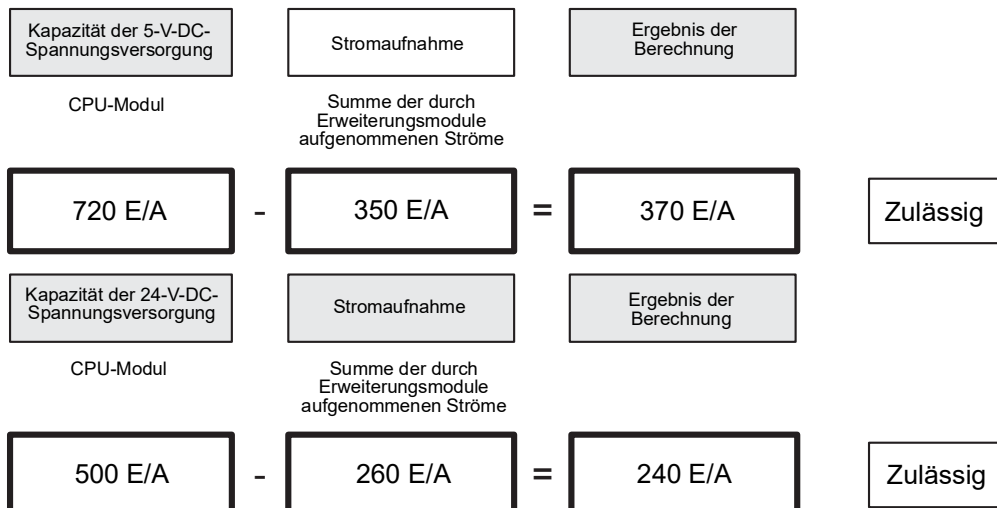
(☞ Seite 59 Stromversorgungskapazität des CPU-Moduls prüfen (Berechnung der Stromaufnahme))

Stromversorgungskapazität des CPU-Moduls

Typ	Modell	Kapazität des internen Netzteils	
		5 V DC	24 V DC
CPU-Modul	FX5UC-32MT/D	720 mA	500 mA

Stromaufnahme der zur Erweiterung angeschlossenen Module

Typ	Modell	Stromaufnahme	
		5 V DC	24 V DC
Adaptermodul	FX5-232ADP	30 mA	30 mA
Adaptermodul	FX5-485ADP	20 mA	30 mA
Eingangsmodul	FX5-C16EX/D	100 mA	—
Ausgangsmodul	FX5-C16EYT/D	100 mA	100 mA
Ausgangsmodul	FX5-C16EYT/D	100 mA	100 mA



Stromversorgungskapazität des Erweiterungsnetzteils prüfen

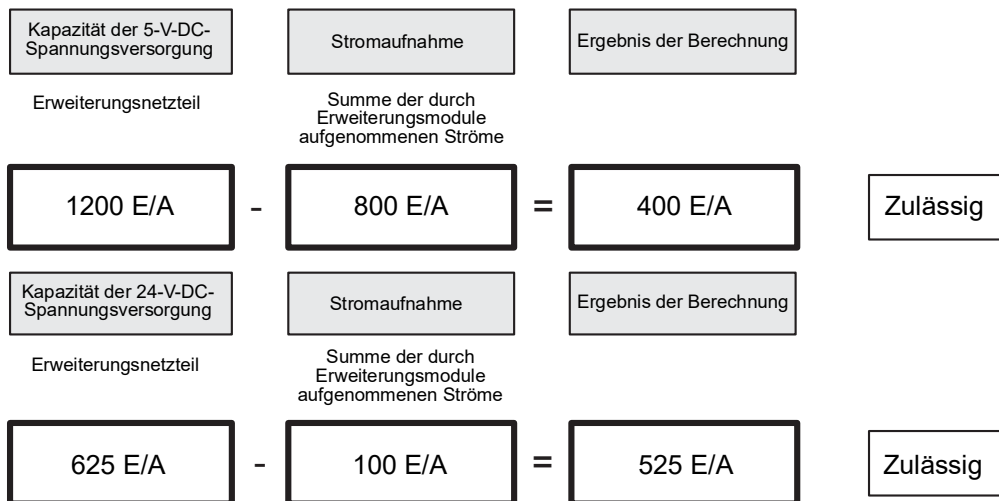
(Seite 62 Stromversorgungskapazität eines Erweiterungsnetzteils prüfen (Berechnung der Stromaufnahme))

Stromversorgungskapazität des Erweiterungsnetzteils

Typ	Modell	Kapazität des internen Netzteils	
		5 V DC	24 V DC
Erweiterungsnetzteil	FX5-C1PS-5V	1200 mA	625 mA

Stromaufnahme der zur Erweiterung angeschlossenen Module

Typ	Modell	Stromaufnahme	
		5 V DC	24 V DC
Ausgangsmodul	FX5-C16EYT/D	100 mA	100 mA
Stecksystemadapter	FX5-CNV-IFC	—	—
Simple-Motion-Modul	FX5-40SSC-S	—	—
Bussystemadapter	FX5-CNV-BUS	150 mA	—
Impulsausgabemodul	FX3U-1PG	150 mA	—
Analog-Eingangsmodul	FX3U-4AD	110 mA	—
Temperaturregelmodul	FX3U-4LC	160 mA	—
AnyWireASLINK-Master-Modul	FX3U-128ASL-M	130 mA	—
CC-Link-Sondermodul	FX3U-64CCL	—	—



Ergebnis prüfen

Das neu konfigurierte System ist akzeptabel, weil sich die Anzahl der zur Erweiterung angeschlossenen Module, die Stromaufnahme aus den 5-V-DC- und 24-V-DC-Spannungsquellen und die Anzahl der Ein- und Ausgänge innerhalb der zulässigen Bereiche befinden.

4.6 Adressen und Zuordnung im System

Dieser Abschnitt behandelt die Adressen der Ein- und Ausgänge und die Nummerierung der zur Erweiterung angeschlossenen Module in einem FX5UC-System.

Adressen der Ein-/Ausgänge der Module

Die Ein- und Ausgänge sind im oktalen Zahlensystem nummeriert. Das Operandenkennzeichen der Eingänge ist „X“ und das der Ausgänge „Y“.

Ein-/Ausgangsadressen werden zum Austausch der EIN/AUS-Informationen zwischen E/A-Modulen und dem CPU-Modul verwendet.

- Ein-/Ausgangsadressen (X/Y) sind oktal.

Ein-/Ausgangsadressen (X/Y) werden automatisch zugewiesen:

X0 bis X7, X10 bis X17, X20 bis X27, ... X70 bis X77, X100 bis X107, ...

Y0 bis Y7, Y10 bis Y17, Y20 bis Y27, ... Y70 bis Y77, Y100 bis Y107, ...

- Adressen für hinzugefügte E/A-Module

Einem hinzugefügten E/A-Modul werden Eingangsadressen und Ausgangsadressen zugewiesen, die sich an die Ein-/Ausgangsadressen des vorhergehenden Moduls anschließen. Die letzte Stelle der zugewiesenen Adressen muss 0 sein.

Nummerierung der Erweiterungsmodule

Das CPU-Modul weist Sondermodulen und einem Bussystemadapter automatisch Nummern (1 bis 16) in der Reihenfolge ihres Abstands vom CPU-Modul zu.

- An das CPU-Modul angeschlossene Sondermodule oder Bussystemadapter

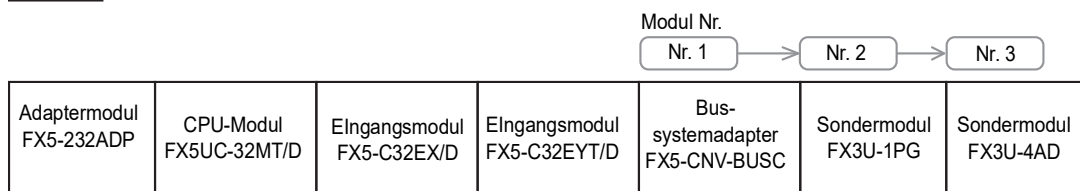
Sondermodule werden Modulnummern in der Reihenfolge ihres Abstands vom CPU-Modul zugewiesen: Nr. 1 bis Nr. 16.

- Produkte, denen keine Modulnummer zugewiesen wird

Wenn die folgenden Module zur Erweiterung angeschlossen werden, erhalten sie keine Modulnummer.

- E/A-Module FX5-C32EX/D, FX5-C32EYT/D, etc.
- Adaptermodule FX5-232ADP, FX5-485ADP etc.
- Stecksystemadapter FX5-CNV-IFC
- Anschlussadapter FX5-CNV-BC
- Erweiterungsnetzteil FX5-C1PS-5V

Beispiel



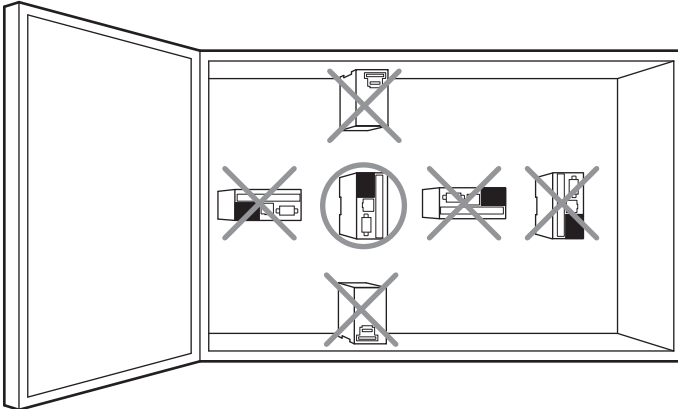
5 INSTALLATION

5.1 Wahl des Montageorts

Betreiben Sie die SPS in einer Umgebung, die den allgemeinen Betriebsbedingungen entspricht (☞ Seite 24 Allgemeine Betriebsbedingungen).

Montageort im Schaltschrank

Um einer Temperaturerhöhung vorzubeugen, montieren Sie die SPS bitte nicht auf dem Boden, an der Decke oder vertikal. Installieren Sie die SPS immer horizontal an einer Wand (siehe folgende Abbildung).



5

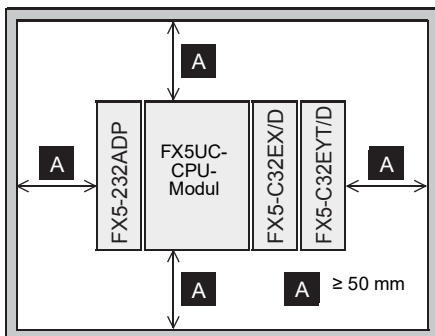
Mindestabstände im Schaltschrank

An der rechten und linken Seite des CPU-Moduls können Erweiterungsgeräte angeschlossen werden. Der Abstand zwischen den Gehäuseteilen der SPS und anderen Geräten oder dem Schaltschrank muss mindestens 50 mm betragen.

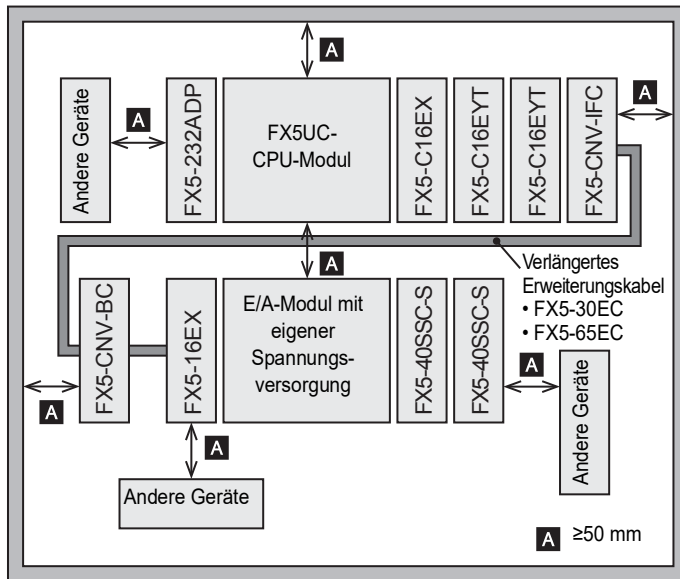
Wenn möglich, sollte die SPS getrennt von Leitungen und Geräten, die hohe Spannungen führen und Geräten zur Stromversorgung montiert werden. Wenn dies nicht beachtet wird, können Brände, Geräteausfälle oder Fehlfunktionen auftreten.

Berücksichtigen Sie für den Fall einer späteren Erweiterung des Systems bitte genügend Reserven links und rechts neben dem CPU-Modul.

Konfiguration ohne verlängertes Erweiterungskabel



Konfiguration in 2 Stufen mit verlängertem Erweiterungskabel



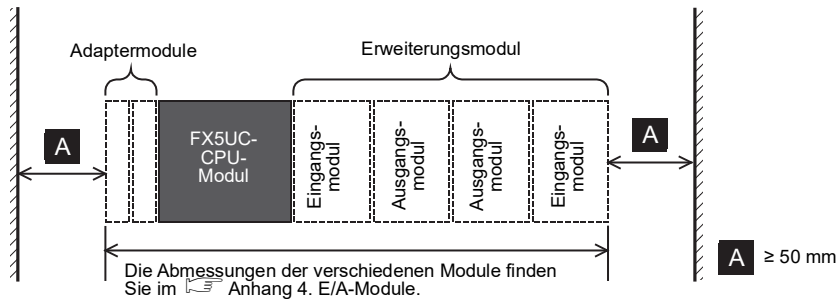
Anordnung im Schaltschrank

Die Komponenten der SPS können in einer Zeile oder in zwei Zeilen, einer oberen und einer unteren, angeordnet werden. Der Anschluss in beiden Fällen wird in diesem Abschnitt beschrieben.

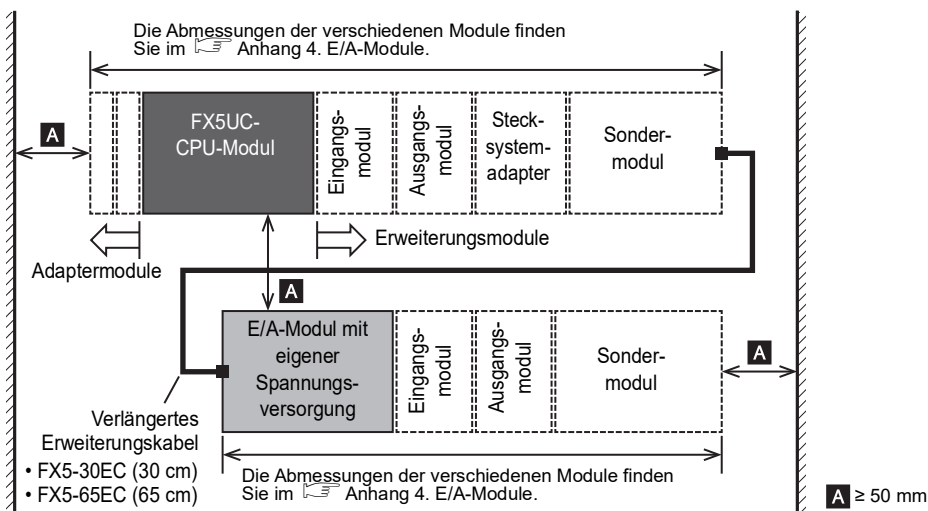
Der Abstand zwischen den Gehäuseteilen der SPS und anderen Geräten oder dem Schaltschrank muss mindestens 50 mm betragen.

Wenn möglich, sollte die SPS getrennt von Leitungen und Geräten, die hohe Spannungen führen und Geräten zur Stromversorgung montiert werden. Wenn dies nicht beachtet wird, können Brände, Geräteausfälle oder Fehlfunktionen auftreten.

Einzeilige Anordnung



Zweizeilige Anordnung



5.2 Wahl der Art der Installation im Schaltschrank

Bei der Wahl des Montageorts der SPS müssen die Umgebungsbedingungen berücksichtigt werden (☞ Seite 24 Allgemeine Betriebsbedingungen).

Hinweis

Bei der Montage von Modulen mit Erweiterungskabel sollte zwischen den Modulen ein Spalt von ca. 2 mm eingehalten werden.

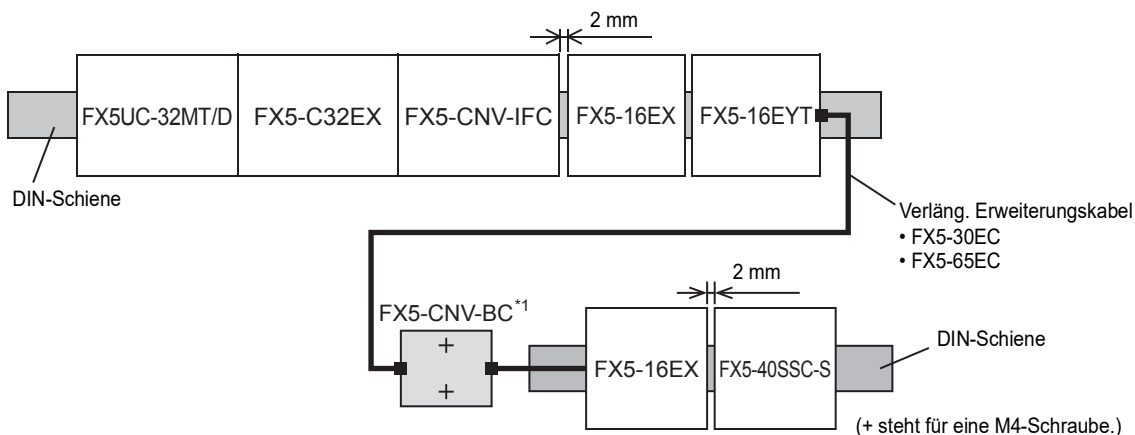
Montage auf DIN-Schiene

- Die SPS kann auf eine Schiene nach DIN46277 (Breite 35 mm) montiert werden.
- Die SPS kann leicht verschoben und entfernt werden.
- Die Montagehöhe der SPS entspricht die der DIN-Schiene.

Wie die Module auf eine DIN-Schiene montiert und von der Schiene entfernt werden, ist auf der folgenden Seite beschrieben:

☞ Seite 76 Vorgehensweise bei der Montage auf eine DIN-Schiene und der Demontage.

Beispiel zur Installation



*1 Ein FX5-CNV-BC kann nur direkt montiert werden.

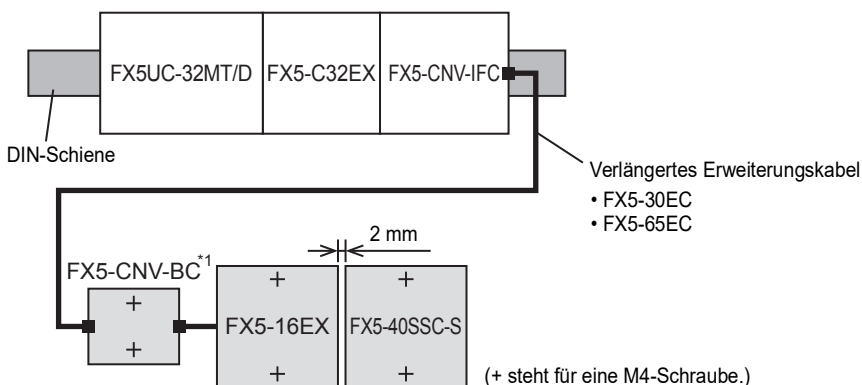
Beispiel für die Kombination von DIN-Schienen- und direkter Montage

- Das CPU-Modul mit direkt angeschlossenen Modulen kann auf einer DIN-Schiene und die über ein verlängertes Erweiterungskabel angeschlossenen Module können direkt montiert werden.
- Die SPS kann auf eine Schiene nach DIN46277 (Breite 35 mm) montiert werden.
- Die SPS kann leicht verschoben und entfernt werden.
- Die Montagehöhe der SPS entspricht die der DIN-Schiene.
- Die SPS kann im Schaltschrank direkt mit M4-Schrauben befestigt werden.

Wie die Module auf eine DIN-Schiene montiert und von der Schiene entfernt werden, ist auf der folgenden Seite beschrieben:

☞ Seite 76 Vorgehensweise bei der Montage auf eine DIN-Schiene und der Demontage. Für die Abstände der Befestigungsbohrungen, siehe ☞ Seite 78 Demontage des CPU-Moduls.

Beispiel zur Installation



*1 Ein FX5-CNV-BC kann nur direkt montiert werden.

5.3 Vorgehensweise bei der Montage auf eine DIN-Schiene und der Demontage

Ein CPU-Modul kann auf eine Schiene nach DIN46277 (Breite 35 mm) montiert werden.

Vorbereitungen für die Installation

Anschluss von Erweiterungsgeräten

Einige Module müssen schon angeschlossen werden, bevor das CPU-Modul im Schaltschrank montiert wird.

- Schließen Sie Adaptermodule und Erweiterungsmodule (mit Erweiterungsanschluss) an das CPU-Modul an, bevor die SPS im Schaltschrank montiert wird.
- Module mit Erweiterungskabel und Klemmenmodule können nach der Montage des CPU-Moduls angeschlossen werden.
- Installieren (Ersetzen) Sie die Batterie vor der Montage des CPU-Moduls.

Befestigung der Schutzabdeckung


Vor der Installation und Verdrahtung sollte die Schutzabdeckung über die Lüftungsschlitze angebracht werden.


Hinweise zur Befestigung finden Sie auf der Schutzabdeckung.

Entfernen Sie die Schutzabdeckung nach der Installation und Verdrahtung unbedingt von den Lüftungsschlitzen.

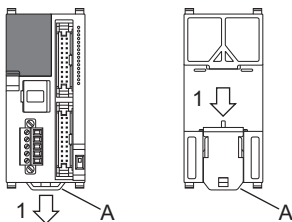
Montage des CPU-Moduls

Schließen Sie Adaptermodule und Erweiterungsmodule (mit Erweiterungsanschluss) an das CPU-Modul an, bevor die SPS im Schaltschrank montiert wird.

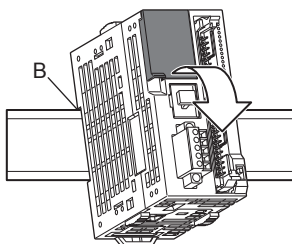
Zum Anschluss von Adaptermodule siehe  Seite 80 Anschlussmethode A - Anschluss eines Adaptermoduls.

Zum Anschluss von Erweiterungsmodulen (mit Erweiterungsanschluss) siehe  Seite 81 Anschlussmethode B - Anschluss eines Erweiterungsmoduls (mit Erweiterungsanschluss).

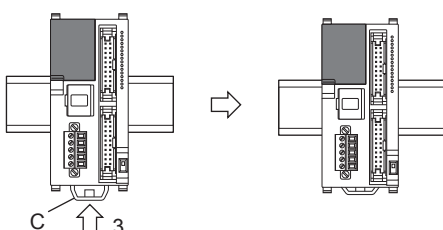
1. Ziehen Sie alle Montagelaschen („A“ in der folgenden Abbildung) nach unten, bis sie in dieser Position einrasten.



2. Hängen Sie dann das Gerät mit der Aussparung für die DIN-Schiene („B“ in der folgenden Abbildung) in die DIN-Schiene ein.

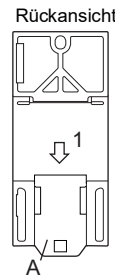


3. Halten Sie das CPU-Modul gegen die DIN-Schiene und drücken Sie die beiden Montagelaschen („C“ in der folgenden Abbildung) nach oben, bis sie einrasten.

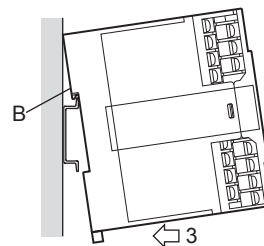


Installation eines Erweiterungsmoduls (mit Erweiterungskabel)

1. Ziehen Sie die Montagelasche („A“ in der Abbildung rechts) nach unten, bis sie in dieser Position einrastet.



2. Hängen Sie dann das Gerät mit der Aussparung für die DIN-Schiene („B“ in der Abbildung rechts) in die DIN-Schiene ein.
3. Drücken Sie das Modul gegen die DIN-Schiene.
4. Verriegeln Sie die Montagelasche, indem Sie das Modul gegen die DIN-Schiene drücken.

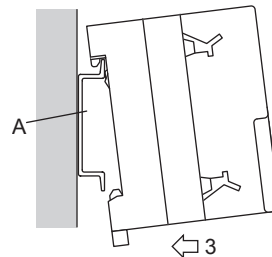


5. Schließen Sie das Erweiterungskabel an. Zum Anschluss von Erweiterungskabeln siehe Seite 80 Anschluss vom Modul am CPU-Modul und Erweiterungsmodulen.

5

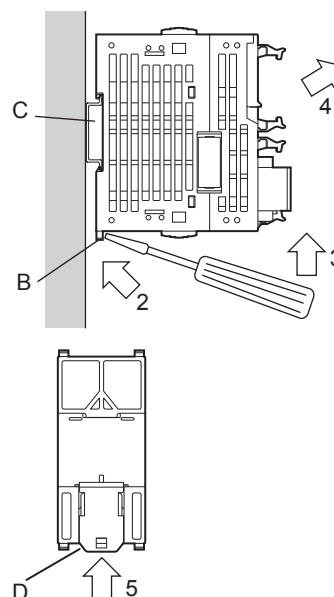
Montage von Klemmenmodulen

1. Schalten Sie alle Spannungsversorgungen aus, die am CPU-Modul, Erweiterungsmodulen und Klemmenmodulen angeschlossen sind.
2. Hängen Sie dann das Gerät mit der Aussparung für die DIN-Schiene („A“ in der Abbildung rechts) in die DIN-Schiene ein.
3. Drücken Sie das Modul gegen die DIN-Schiene.



Demontage des CPU-Moduls

1. Entfernen Sie alle Anschlussleitungen, einschließlich der Leitungen der Spannungsversorgung und der Ein- und Ausgänge.
2. Führen Sie die Klinge eines Schlitzschraubendrehers in die Öffnung einer Montagelasche („A“ in der Abbildung rechts) ein. Dieser Schritt bezieht sich auch auf die Montagelaschen der Adaptermodule und Erweiterungsmodule (mit Erweiterungsanschluss).
3. Bewegen Sie den Schlitzschraubendreher so wie rechts dargestellt, um die Montagelaschen an allen Geräten nach unten zu ziehen.
4. Entfernen Sie das Modul von der DIN-Schiene („C“ in der Abbildung rechts).
5. Drücken Sie die Montagelaschen („D“ in der Abbildung rechts) wieder hinein.



5.4 Vorgehensweise bei der direkten Montage (mit M4-Schrauben)

Die Module können im Schaltschrank direkt mit Schrauben befestigt werden.

Hinweis

Ordnen Sie die Bohrungen bitte so an, dass zwischen den einzelnen Modulen ein Abstand von ca. 2 mm entsteht.

Abstand der Befestigungsbohrungen für die direkte Montage

Die Abstände der Befestigungsbohrungen der Module sind unten aufgeführt.

Bitte beachten Sie, dass die Abstände je nach Typ des Moduls variieren.

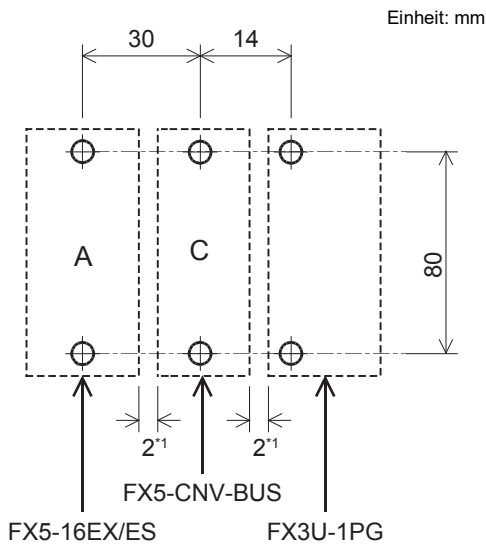
E/A-Module		
Abmessungen	Modulbezeichnung	Abstand der Befestigungsbohrungen W Einheit: mm
<p>A</p>	FX5-8EX/ES FX5-8EYR/ES FX5-8EYT/ES FX5-8EYT/ESS FX5-16EX/ES FX5-16EYR/ES FX5-16EYT/ES FX5-16EYT/ESS FX5-16ER/ES FX5-16ET/ES FX5-16ET/ESS FX5-16ET/ES-H FX5-16ET/ESS-H	Siehe Maßzeichnung links.
<p>B</p>	FX5-32ER/DS FX5-32ET/DS FX5-32ET/DSS	140
Bussystemadapter		
Abmessungen	Modulbezeichnung	Abstand der Befestigungsbohrungen W Einheit: mm
<p>C</p>	FX5-CNV-BUS	Siehe Maßzeichnung links.

Sondermodule

Der Abstand der Befestigungsbohrungen eines Sondermoduls ist in der Bedienungsanleitung des entsprechenden Moduls angegeben.

Abstand der Befestigungsbohrungen beim Anschluss von Modulen zur Erweiterung

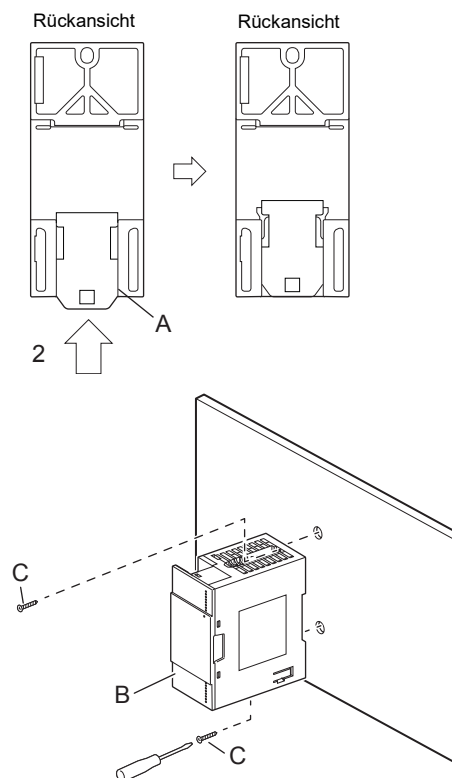
Beispiel



*1 Der Abstand zwischen den Modulen beträgt 2 mm.

Installation eines Erweiterungsmoduls (mit Erweiterungskabel)

1. Bohren Sie entsprechend der Zeichnung mit den Abmessungen die Befestigungslöcher in die Montagefläche.
2. Drücken Sie die Montagetasche („A“ in der Abbildung rechts) in Richtung des Erweiterungsmoduls (mit Erweiterungskabel). Wenn die Montagetasche nicht hinein gedrückt ist, verdeckt sie die Befestigungsbohrung und das Modul kann nicht montiert werden. (Abhängig vom verwendeten Modul ist dieser Schritt möglicherweise nicht erforderlich.)
3. Halten Sie das Modul (mit Erweiterungskabel) („B“ in der Abbildung rechts) vor die Bohrungen und befestigen Sie es mit M4-Schrauben („C“ in der Abbildung rechts).



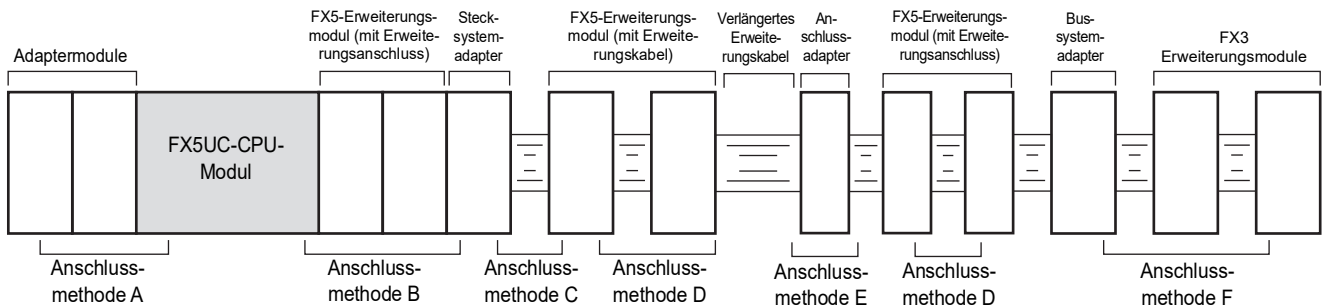
5.5 Anschluss vom Modulen am CPU-Modul und Erweiterungsmodulen

In diesem Abschnitt wird beschrieben, wie die verschiedenen Module zur Erweiterung eines Systems angeschlossen werden.

Anschluss vom Modulen

Die Vorgehensweise beim Anschluss hängt von der Kombination der Module ab, wie etwa CPU-Modul, Adaptermodule und Erweiterungsmodule.

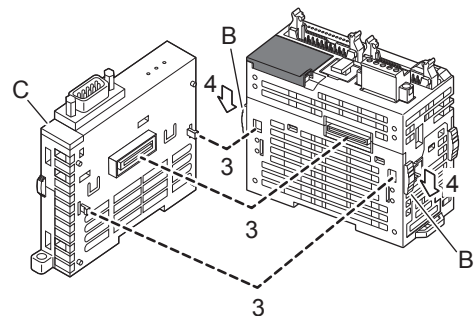
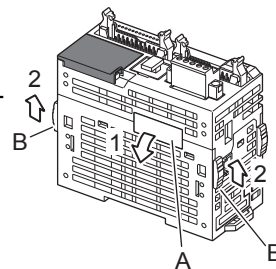
Die einzelnen Schritte beim Anschluss werden anhand der folgenden Beispielkonfiguration erläutert.



Anschlussmethode A - Anschluss eines Adaptermoduls

In diesem Abschnitt wird der Anschluss eines Adaptermoduls an ein CPU-Modul beschrieben.

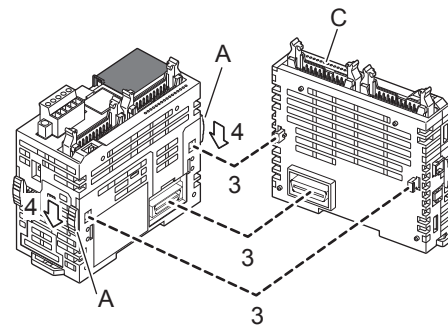
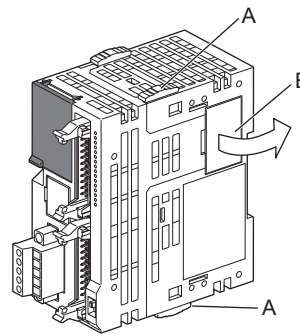
1. Entfernen Sie die Abdeckung des Erweiterungsanschlusses („A“ in der Abbildung rechts).
2. Schieben Sie die Verriegelungen für das Adaptermodul am CPU-Modul nach vorn („B“ in der Abbildung rechts)
3. Schließen Sie das Adaptermodul, so wie in der Abbildung rechts dargestellt, an das CPU-Modul an.
4. Schieben Sie zur Befestigung des Adaptermoduls („C“ in der Abbildung rechts) die Verriegelungen des CPU-Moduls („B“ in der Abbildung rechts) nach hinten.



Anschlussmethode B - Anschluss eines Erweiterungsmoduls (mit Erweiterungsanschluss)

In diesem Abschnitt wird der Anschluss eines Erweiterungsmoduls (mit Erweiterungsanschluss) beschrieben.

1. Schieben Sie die Verriegelung für ein Erweiterungsmodul („A“ in der Abbildung rechts) an der rechten Seite des bestehenden Moduls nach vorn.
2. Entfernen Sie die Abdeckung des Erweiterungsanschlusses für nachfolgende Module („B“ in der Abbildung rechts).
3. Schließen Sie das Erweiterungsmodul so an, wie es in der Abbildung rechts dargestellt ist.
4. Schieben Sie zur Befestigung des Erweiterungsmoduls („C“ in der Abbildung rechts) die Verriegelung („A“ in der Abbildung rechts) nach hinten.

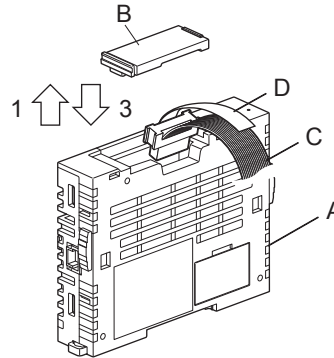


Ein Erweiterungsnetzteil FX5-C1PS-5V ist mit einem Anschluss für Module mit Erweiterungskabel und mit einem Anschluss für Module mit Erweiterungsanschluss ausgestattet.

Anschlussmethode C - Anschluss eines Erweiterungsmoduls (mit Erweiterungskabel) an einen Stecksystemadapter FX5-CNV-IFC oder ein Erweiterungsnetzteil FX5-C1PS-5V

In diesem Abschnitt wird der Anschluss eines Erweiterungsmoduls (mit Erweiterungskabel) an einen Stecksystemadapter FX5-CNV-IFC oder ein Erweiterungsnetzteil FX5-C1PS-5V beschrieben.

1. Entfernen Sie die Abdeckung („B“ in der Abbildung rechts) des bestehenden Moduls („A“ in der Abbildung rechts). (nur bei Erweiterungsnetzteil)
2. Schließen Sie dann das Erweiterungskabel („C“ in der Abbildung rechts) des Moduls, das an der rechten Seite montiert werden soll, an das bestehende Modul („A“ in der Abbildung rechts) an.
3. Montieren Sie die Abdeckung („B“ in der Abbildung rechts). (nur bei Erweiterungsnetzteil)
4. Ziehen Sie die Lasche („D“ in der Abbildung rechts) des Erweiterungskabels auf der rechten Seite der Abdeckung heraus. (nur bei Erweiterungsnetzteil)



Beschränkung

Ein Erweiterungsnetzteil FX5-C1PS-5V ist mit einem Anschluss für Module mit Erweiterungskabel und mit einem Anschluss für Module mit Erweiterungsanschluss ausgestattet.

Hinweis

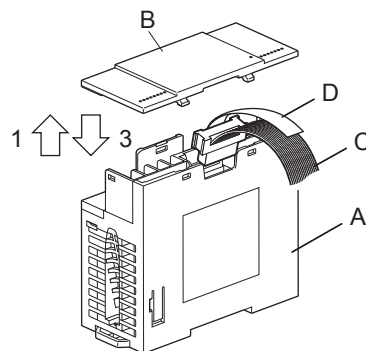
Hinweise zur Montage und Demontage von Erweiterungskabeln

- Vergewissern Sie sich, dass die Lasche des Erweiterungskabels keine leitenden Teile des Moduls berührt.
- Ziehen Sie bei der Demontage des Erweiterungskabels das Kabel an der angebrachten Lasche gerade nach vorn heraus.

Anschlussmethode D - Anschluss an ein Erweiterungsmodul (mit Erweiterungskabel)

In diesem Abschnitt wird der Anschluss eines Erweiterungsmoduls (mit Erweiterungskabel) beschrieben.

1. Entfernen Sie die Abdeckung („B“ in der Abbildung rechts) des bestehenden Moduls („A“ in der Abbildung rechts).
2. Schließen Sie dann das Erweiterungskabel („C“ in der Abbildung rechts) des Moduls, das an der rechten Seite montiert werden soll, an das bestehende Modul („A“ in der Abbildung rechts) an.
3. Montieren Sie die Abdeckung („B“ in der Abbildung rechts).
4. Ziehen Sie die Lasche („D“ in der Abbildung rechts) des Erweiterungskabels auf der rechten Seite der Abdeckung heraus.



Hinweis

Hinweise zur Montage und Demontage von Erweiterungskabeln

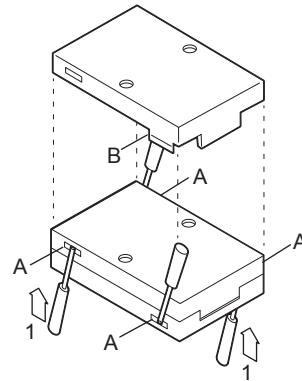
- Vergewissern Sie sich, dass die Lasche des Erweiterungskabels keine leitenden Teile des Moduls berührt.
- Ziehen Sie bei der Demontage des Erweiterungskabels das Kabel an der angebrachten Lasche gerade nach vorn heraus.

Anschlussmethode E - Anschluss eines verlängerten Erweiterungskabels und eines Anschlussadapters

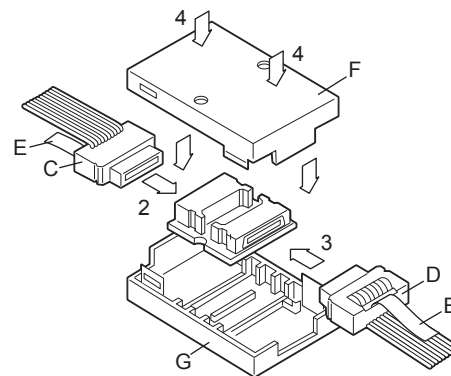
In diesem Abschnitt wird der Anschluss eines verlängerten Erweiterungskabels und eines Anschlussadapters FX5-CNV-BC an das Erweiterungskabel eines

FX5-Erweiterungsmodul beschrieben.

1. Trennen Sie das Gehäuse des FX5-CNV-BC in zwei Teile (siehe Abbildung rechts). Verwenden Sie zum Trennen des Gehäuses einen kleinen Schraubendreher mit flacher Klinge. Drücken Sie die Spitze des Schraubendrehers etwas in die in der Abbildung rechts dargestellte Öffnung „A“, um die Arretierung („B“ in der Abbildung rechts) zu lösen (4 Positionen).



2. Schließen Sie das verlängerte Erweiterungskabel an („C“ in der Abbildung rechts).
3. Schließen Sie das Erweiterungskabel des Erweiterungsmoduls an („D“ in der Abbildung rechts).
4. Führen Sie die Lasche („E“ in der Abbildung rechts) nach außen, setzen Sie das obere Gehäuseteil („F“ in der Abbildung rechts) und das untere Gehäuseteil („G“ in der Abbildung rechts) zusammen, und drücken Sie auf die obere Gehäusehälfte, bis sie einrastet.

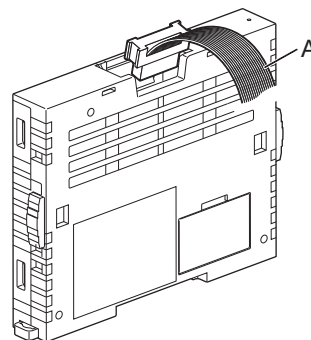


Anschlussmethode F - Anschluss eines FX3-Sondermoduls an einen Bussystemadapter

Nachfolgend wird die Vorgehensweise beim Anschluss eines FX3-Sondermoduls an einen Bussystemadapter beschrieben.

1. Stecken Sie das Erweiterungskabel („A“ in der Abbildung rechts) des anzuschließenden Moduls in den Erweiterungsanschluss des Bussystemadapters.

Diese Abbildung zeigt ein FX5-CNV-BUSC. Wenn ein FX5-CNV-BUS verwendet wird, kann das Erweiterungskabel auf die selbe Art und Weise angeschlossen werden.



Anschluss der Spannungsversorgungsleitungen

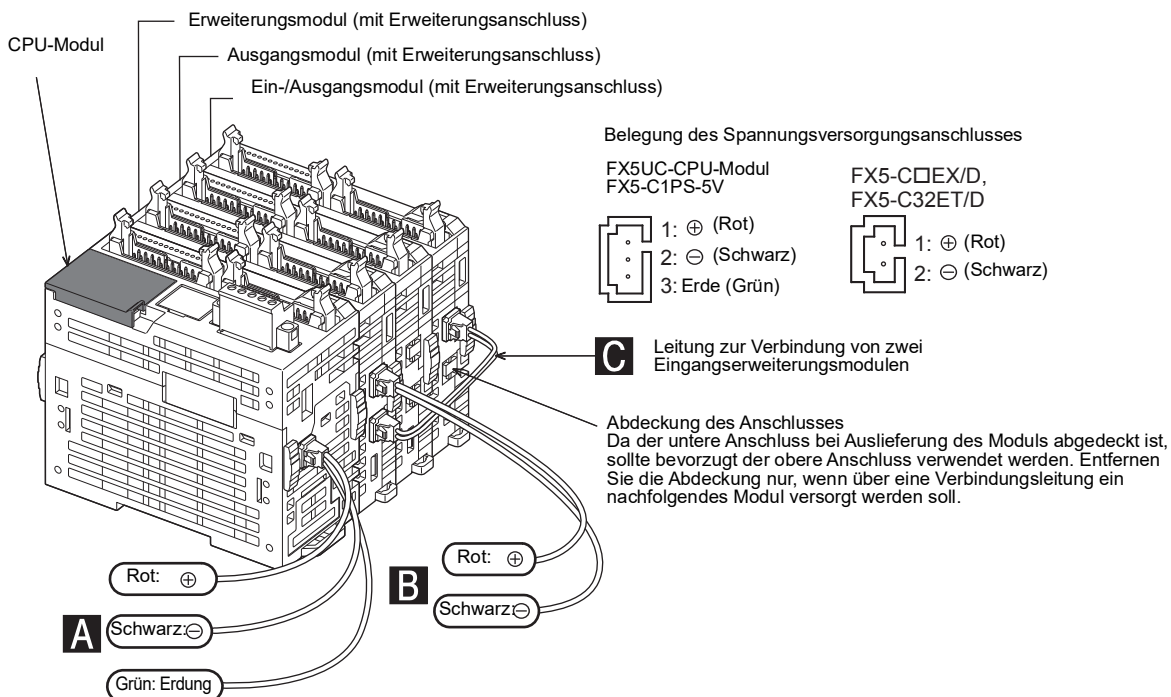
Anschluss der Versorgungsspannung an ein CPU-Modul, Erweiterungsnetzteil oder E/A-Modul

Ein FX5UC-CPU-Modul, ein Netzteil FX5-C1PS-5V, die Eingangsmodul FX5-C□EX/D sowie ein Ein-/Ausgangsmodul FX5-C32ET/D müssen mit Spannung versorgt werden.

Zum Anschluss der Spannung an ein FX5UC-CPU-Modul oder ein Netzteil FX5-C1PS-5V wird die Spannungsversorgungsleitung für CPU-Module verwendet.

Die Module FX5-C□EX/D und FX5-C32ET/D besitzen jeweils zwei Spannungsanschlüsse, von denen einer zur Versorgung des nächsten Erweiterungsmoduls über eine Verbindungsleitung verwendet werden kann.

Die Module FX5-C□EX/DS(-TS) und FX5-C32ET/DS□ haben keine Anschlüsse für die Versorgungsspannung. Diese Module werden über den Steckanschluss für Eingangssignale oder den Klemmenblock für Eingangssignale mit Spannung versorgt.



Die folgenden Module werden mit Spannungsversorgungsleitungen geliefert.

Einteilung	Anwendung	Modell	Länge	Im Lieferumfang von
A	Spannungsversorgungsleitung für CPU-Module und Erweiterungsnetzteil	FX2NC-100MPCB	1 m	FX5UC-□MT/D, FX5UC-□MT/DS□, FX5-C1PS-5V
B	Spannungsversorgungsleitung für FX5-C□EX/D und FX5-C32ET/D	FX2NC-100BPCB	1 m	FX5UC-□MT/D*1
C	Verbindungsleitung für FX5-C□EX/D und FX5-C32ET/D	FX2NC-10BPCB1	0,1 m	FX5-C□EX/D, FX5-C32ET/D

*1 Eine Leitung FX2NC-100BPCB ist nicht im Lieferumfang von anderen Produkten als den Grundgeräten FX5UC-□MT/D enthalten.

• Anschluss an ein FX5-C□EX/D oder FX5-C32ET/D zur Versorgung weiterer Module

Da die beiden Versorgungsspannungsanschlüsse der Module FX5-C□EX/D und FX5-C32ET/D im Modul parallel geschaltet sind, kann jeder der beiden Anschlüsse als Spannungsein- oder -ausgang verwendet werden. Folglich können die Spannungsversorgungsleitungen an jeden der beiden Anschlüsse angeschlossen werden.

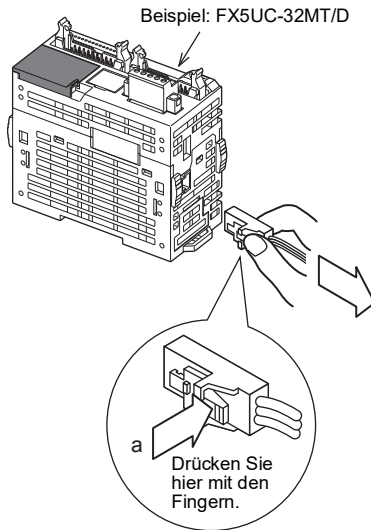
Da aber der untere Anschluss bei Auslieferung des Moduls abgedeckt ist, sollte bevorzugt der obere Anschluss verwendet werden. Entfernen Sie die Abdeckung nur, wenn über eine Verbindungsleitung ein nachfolgendes Modul versorgt werden soll. (Die Module FX5-C□EX/DS(-TS) und FX5-C32ET/DS□ haben keine Anschlüsse für die Versorgungsspannung und werden über die Anschlüsse für die Eingangssignale mit Spannung versorgt. Dadurch ist es bei diesen Modulen nicht erforderlich, eine Abdeckung zu entfernen.)

Hinweis

Verwenden Sie eine Verbindungsleitung, um ein nachfolgendes Modul durch ein vorhergehendes Modul mit Spannung zu versorgen. Die Versorgung eines vorhergehenden Moduls durch ein nachfolgendes Modul ist nicht möglich.

Entfernen einer Spannungsversorgungsleitung

Drücken Sie auf die Arretierung des Steckers („a“ in der folgenden Abbildung) und ziehen Sie den Stecker in Pfeilrichtung heraus.



Hinweis

Wenn eine Spannungsversorgungsleitung gewaltsam von einem Modul entfernt wird, kann die Leitung beschädigt werden.

Anschluss der Leitungen mit Ein- oder Ausgangssignalen

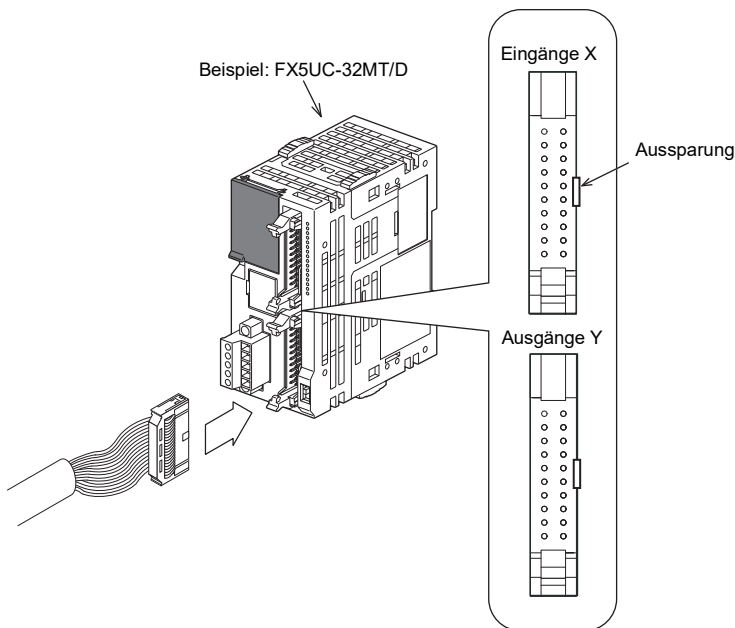
Steckanschlüsse für Ein- oder Ausgangssignale

Anschluss der Leitungen an die E/A-Steckanschlüsse

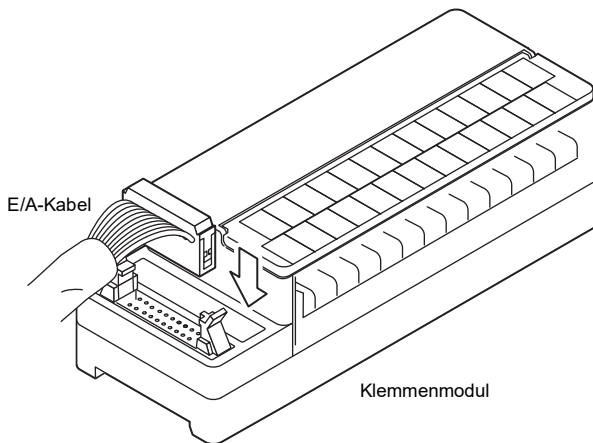
Die Steckanschlüsse für E/A-Signale entsprechen der Norm MIL-C-83503.

Eine Beschreibung der Leitungen für E/A-Signale finden Sie auf [Seite 86](#) Vorbereitung der E/A-Steckanschlüsse.

- CPU-Modul, E/A-Module (mit Erweiterungsanschluss)



- Klemmenmodul



Vorbereitung der E/A-Steckanschlüsse

- Geeigneter Stecker (handelsüblicher Artikel)

Verwenden Sie 20-polige Stecker, die der Norm MIL-C-83503 entsprechen.

Vergewissern Sie sich vorab, dass die Stecker nicht mit anderen Komponenten, einschließlich Abdeckungen von Steckanschlüssen, in Berührung kommen.

- E/A-Kabel (optional erhältlich von Mitsubishi Electric)

Die folgenden E/A-Kabel mit bereits angebrachten Steckern sind erhältlich.

Modell	Länge	Beschreibung	Typ
FX-16E-500CAB-S	5 m	Mehrzweck-E/A-Kabel	<ul style="list-style-type: none"> • Einzeladern (Aderfarbe: Rot) • CPU-seitiger Anschluss: 20-poliger Stecker ist angebracht
FX-16E-150CAB	1,5 m	Kabel zur Verbindung eines Klemmenmoduls mit einem Steckanschluss für E/A-Signale Der Anschluss der Klemmenmodule ist hier beschrieben: Seite 87 VERDRAHTUNG.	<ul style="list-style-type: none"> • Flachbandkabel (im Schutzschlauch) • An beiden Enden ist ein 20-poliger Stecker angebracht.
FX-16E-300CAB	3 m		
FX-16E-500CAB	5 m		
FX-16E-150CAB-R	1,5 m		<ul style="list-style-type: none"> • Mehradrige Rundkabel • An beiden Enden ist ein 20-poliger Stecker angebracht.
FX-16E-300CAB-R	3 m		
FX-16E-500CAB-R	5 m		

- Stecker zum Anfertigen von E/A-Kabeln (optional erhältlich von Mitsubishi Electric)

Die Leitungen und Crimp-Werkzeuge müssen vom Anwender bereitgestellt werden.

Modell und Konfiguration der E/A-Stecker			Geeignete Leitungen (Produkte gemäß UL-1061 werden empfohlen) und Werkzeuge	
Mitsubishi-Bezeichnung		Beschreibung der Teile (Hergestellt von der DDK Ltd.)	Leitungsquerschnitt	Crimp-Werkzeug (Hergestellt von der DDK Ltd.)
FX2C-I/O-CON für Flachbandkabel	10 Sets	Crimp-Stecker FRC2-A020-30S	0,1 mm ² (AWG 28) 20 Adern mit jeweils 1,27 Inch Abstand	Crimp-Zange 357J-4674D Crimp-Einsatz 357J-4664N
FX2C-I/O-CON-S für Einzeldrähte	5 Sets	Gehäuse HU-200S2-001 Crimp-Kontakt HU-411S	0,3 mm ² (AWG 22)	357J-5538
FX2C-I/O-CON-SA für Einzeldrähte	5 Sets	Gehäuse HU-200S2-001 Crimp-Kontakt HU-411SA	0,5 mm ² (AWG 20)	357J-13963

Ansprechpartner für Crimp-Werkzeuge: Fujikura Ltd.

- Zertifizierte Stecker (im Handel erhältliche Stecker)

Von der DDK Ltd. hergestellte Stecker (siehe oben).

6 VERDRAHTUNG

6.1 Vorbereitungen zur Verdrahtung

Vorgehensweise bei der Verdrahtung

Vergewissern Sie sich vor der Verdrahtung, dass die Versorgungsspannung ausgeschaltet ist.

1. Stellen Sie die für die Verdrahtung erforderlichen Komponenten bereit.

Stellen Sie die für die Verdrahtung erforderlichen Aderendhülsen und Leitungen bereit. (☞ Seite 88 Vorgehensweise zum Anschluss der Leitungen)

2. Schließen Sie das Spannungsversorgungskabel an.

Schließen Sie die Leitung an den Spannungsversorgungsanschluss an.

Sehen Sie im Schaltkreis für die Versorgungsspannung die in diesem Kapitel beschriebenen Schutzmaßnahmen vor.

(☞ Seite 94 Anschluss der Versorgungsspannung)

3. Nehmen Sie die Erdung nach Klasse D (Erdungswiderstand: max. 100 Ω) am Erdungsanschluss [] vor.

Schließen Sie die Erdungsleitung an der Klemme an. (☞ Seite 93 Erdung)

4. Verdrahten Sie die Eingänge [X].

Schließen Sie die Sensoren und Schalter an den Klemmen an. (☞ Seite 96 Anschluss der Eingänge)

5. Verdrahten Sie Ausgänge [X].

Schließen Sie die Lasten an den Klemmen an.

(☞ Seite 106 Anschluss der Ausgänge)

6. Verdrahten Sie den Klemmenblock der integrierten RS485-Schnittstelle und schließen Sie die Ethernet-Leitung an.

☞ MELSEC iQ-F FX5 Bedienungsanleitung (Serielle Kommunikation)

☞ MELSEC iQ-F FX5 Bedienungsanleitung (MODBUS-Kommunikation)

☞ MELSEC iQ-F FX5 Bedienungsanleitung (Ethernet-Kommunikation)

7. Verdrahten Sie Sondermodule und Adaptermodule.

☞ MELSEC iQ-F FX5 Bedienungsanleitung (Serielle Kommunikation)

☞ MELSEC iQ-F FX5 Bedienungsanleitung (MODBUS-Kommunikation)

☞ MELSEC iQ-F FX5 Bedienungsanleitung (Analogwertverarbeitung - Mit den integrierten Funktionen des CPU-Moduls oder Adaptermodulen)

Bedienungsanleitungen der einzelnen Sondermodule

6.2 Vorgehensweise zum Anschluss der Leitungen

Nachfolgend wird die Vorgehensweise zum Anschluss der Leitungen beschrieben.

Klemmenblock mit Schraubklemmen

Verdrahten Sie einen Klemmenblock mit Schraubklemmen in Übereinstimmung mit den folgenden Spezifikationen.

Geeignete Verdrahtung

	Anzahl der an einer Klemme angeschlossenen Leitungen	Leitungsquerschnitt		Anzugsmoment
		Starre Leitungen, flexible Leitungen	Aderendhülsen mit Schutzkragen	
Klemmenblock der integrierten RS485-Schnittstelle Kommunikations-Adaptermodul	Eine Leitung	0,3 bis 0,5 mm ² (AWG22 bis 20)	0,3 bis 0,5 mm ² (AWG22 bis 20)	0,22 bis 0,25 N·m
	Zwei Leitungen	0,3 mm ² (AWG22)	—	
Analoges Adaptermodul	Eine Leitung	0,3 bis 0,5 mm ² (AWG22 bis 20)	0,3 bis 0,5 mm ² (AWG22 bis 20)	0,20 N·m
	Zwei Leitungen	0,3 mm ² (AWG22)	—	

Hinweis

Ziehen Sie die Klemmschrauben nicht mit einem Drehmoment an, das außerhalb des angegebenen Bereichs liegt. Wird dies nicht beachtet, können die Geräte beschädigt werden oder Fehlfunktionen auftreten.

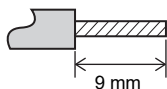
Abisolierung und Aderendhülsen

Starre Leitungen können direkt an die Klemmen angeschlossen werden und flexible Leitungen können mit oder ohne isolierten Aderendhülsen verwendet werden.

Anschluss flexibler Leitungen ohne Aderendhülsen und starrer Leitungen

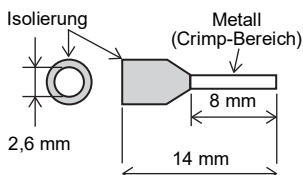
- Verdrillen Sie die Enden von flexiblen Leitungen. Achten Sie darauf, dass keine Einzeldrähte abstehen.
- Die Enden flexibler Leitungen dürfen nicht verzinkt werden.

Länge der Abisolierung von Leitungen



Verwendung von Aderendhülsen mit Schutzkragen

Abhängig von der Dicke der Isolierung der verwendeten Leitungen kann es schwierig sein, die Leitung in den Schutzkragen der Aderendhülse einzuführen. Bitte betrachten Sie die folgenden Abmessungen als Empfehlung bei der Auswahl der Leitungen.



<Referenz>

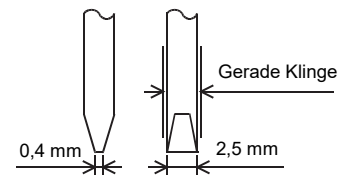
	Hersteller	Modell	Crimp-Werkzeug
Klemmenblock der integrierten RS485-Schnittstelle Adaptermodule	Phoenix Contact GmbH & Co. KG	AI 0.5-8 WH	CRIMPFOX 6 CRIMPFOX 6T-F

Werkzeug

Verwenden Sie zum Anziehen der Schrauben einen handelsüblichen kleinen Schlitzschraubendreher. Die empfohlene Form der Schraubendreherklinge ist rechts in der Abbildung dargestellt.

Sicherheitsvorkehrungen

Wenn ein Feinmechanikerschraubendreher mit einem kleinen Griff verwendet wird, kann das angegebene Anzugsdrehmoment nicht aufgebracht werden. Verwenden Sie den folgenden Schraubendreher oder ein gleichwertiges Produkt (Griffdurchmesser: 25 mm), um das oben angegebene Anzugsdrehmoment zu erreichen.



<Referenz>

Hersteller	Modell
Phoenix Contact GmbH & Co. KG	SZS 0.4 × 2.5

Federkraftklemmen

Verdrahten Sie einen Klemmenblock mit Federkraftklemmen in Übereinstimmung mit den folgenden Spezifikationen. Informationen zu den Schraubklemmen von Sondermodulen finden Sie in den Bedienungsanleitungen der einzelnen Sondermodule.

Geeignete Verdrahtung

Die folgende Tabelle zeigt, welche Leitungen an einen Klemmenblock mit Federkraftklemmen angeschlossen werden können.

Anzahl der an einer Klemme angeschlossenen Leitungen	Leitungsquerschnitt		
	Starre Leitungen, flexible Leitungen	Aderendhülsen mit Schutzkragen	Aderendhülsen ohne Schutzkragen
Eine Leitung	0,2 bis 1,5 mm ² (AWG24 bis 16)	0,25 bis 0,75 mm ² (AWG23 bis 19)	0,25 bis 1,5 mm ² (AWG23 bis 16)

Abisolierung und Aderendhülsen

Falls keine Aderendhülse verwendet wird, entfernen Sie die Isolierung auf einer Länge von ca. 10 mm ab der Spitze und achten beim Anschluss des Leiters darauf, dass keine Einzeldrähte abstehen. Falls eine Aderendhülse verwendet wird, entfernen Sie die Isolierung auf einer Länge von ca. 10 mm ab der Spitze, um auf das abisolierte Leiterende eine Aderendhülse aufzuschieben. Wenn die Isolierung auf einer größeren Länge entfernt wird, kann dies zu elektrischen Schlägen oder Kurzschlüssen zwischen benachbarten Klemmen führen. Wird ein kürzerer Teil der Isolierung entfernt, kann dies einen unzureichenden Kontakt mit der Federkraftklemme zur Folge haben.

Abhängig von der Dicke der Isolierung kann es schwierig sein, die Leitung in den Schutzkragen der Aderendhülse einzuführen. Bitte betrachten Sie die folgenden Abmessungen als Empfehlung bei der Auswahl der Leitungen.

Starre Leiter, flexible Leiter	Aderendhülsen mit Schutzkragen

Die folgende Tabelle zeigt Aderendhülsen und das Werkzeug, die für den Klemmenblock verwendet werden können. Das Verwenden von Aderendhülsen und Werkzeugen, die nicht in dieser Tabelle aufgeführt sind, kann dazu führen, dass die Aderendhülse in der Klemme stecken bleibt. Vor einer Verwendung sollte sorgfältig geprüft werden, ob die Aderendhülse entfernt werden kann.

<Referenzprodukt>

Hersteller	Modell	Leitungsquerschnitt	Crimp-Werkzeug
Phoenix Contact GmbH & Co. KG	AI 0.5-10 WH	0,5 mm ²	CRIMPFOX 6
	AI 0.75-10 GY	0,75 mm ²	
	A 1.0-10	1,0 mm ²	
	A 1.5-10	1,5 mm ²	

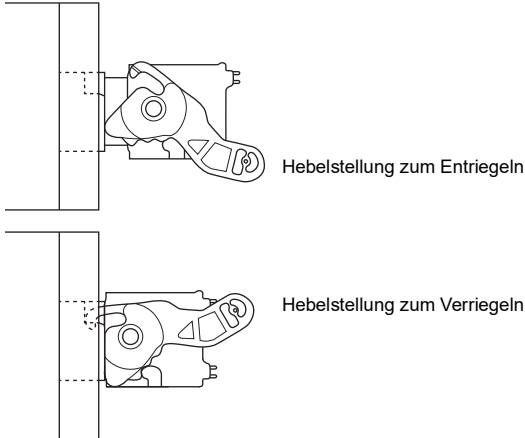
Entfernen und Installieren eines Klemmenblocks

Beachten Sie beim Entfernen und Installieren eines Klemmenblocks die folgende Vorgehensweise.

Hebelstellung zum Verriegeln und Freigeben

Ein Hebel mit drei Stellungen verriegelt den Klemmenblock und erleichtert das Entfernen und Installieren des Klemmenblocks.

Bringen Sie den Hebel zum Entfernen und Installieren des Klemmenblocks in die entsprechende Stellung.



Hebelstellung zum Entriegeln

Die Abbildung links zeigt die Hebelstellung, nachdem der Klemmenblock vollständig vom Modul getrennt wurde.

Bewegen Sie den Hebel von der Stellung zum Verriegeln in die Stellung zum Entriegeln, und ziehen Sie den Klemmenblock vom Modul ab.

Hebelstellung zum Verriegeln

Die Abbildung links zeigt die Hebelstellung bei vollständig mit dem Modul verbundenem Klemmenblock.

Vergewissern Sie sich, dass sich der Hebel in der Verriegelungsstellung befindet, und prüfen Sie die feste Verbindung von Modul und Klemmenblock, indem Sie leicht am Klemmenblock ziehen.

Vorgehensweise beim Entfernen

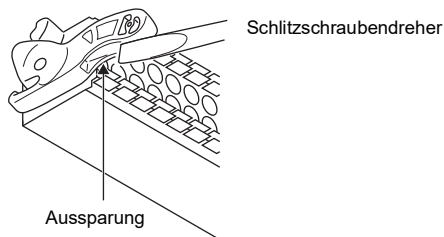
Bewegen Sie den Hebel in die Stellung zum Entriegeln, und ziehen Sie den Klemmenblock vom Modul ab.

Vorgehensweise beim Installieren

Bringen Sie den Hebel in die Stellung zum Entriegeln und stecken Sie den Klemmenblock in das Modul. Wenn der Klemmenblock genügend weit eingesteckt ist, greift die Arretierung des Hebels in das Modul und der Klemmenblock ist mit dem Modul verbunden.

Hinweis

- Stecken Sie einen Schlitzschraubendreher mit einer Klingebreite von 2,0 bis 2,5 mm in die Aussparung des Hebels, drücken Sie den Schraubendreher nach oben, bringen Sie den Hebel in die Stellung zum Entriegeln und der Klemmenblock kann leicht vom Modul entfernt werden.



- Vergewissern Sie sich nach dem Aufsetzen des Klemmenblocks, dass sich der Hebel in der Stellung zum Verriegeln befindet.

Hinweis

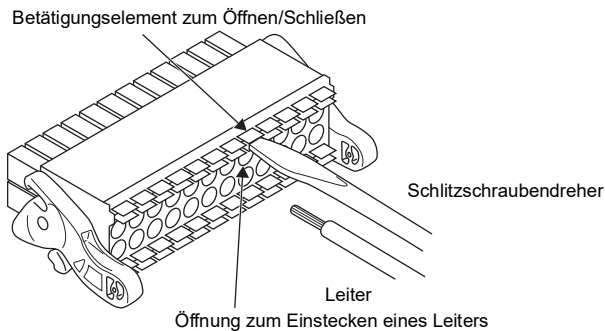
Vergewissern Sie sich bei der Installation des Klemmenblocks, dass sich der Hebel in der Stellung zum Entriegeln befindet. Wenn die Installation ausgeführt wird, während sich der Hebel in der Verriegelungsstellung befindet, kann der Hebel beschädigt werden.

Anschließen und Entfernen von Leitungen

Eine werkzeuglose Verdrahtung eines Klemmenblocks mit Federkraftklemmen ist möglich, indem ein Leiter einfach in eine Klemme gesteckt wird. Bei flexiblen Leitern ohne Aderendhülsen wird jedoch ein Werkzeug benötigt.

Anschluss einer Leitung

Führen Sie einen starren Leiter oder einen flexiblen Leiter mit Aderendhülse bis zum Anschlag in die entsprechende Öffnung. Falls ein flexibler Leiter ohne Aderendhülse verwendet wird oder sich ein starrer Leiter oder ein flexibler Leiter mit Aderendhülse nicht einführen lässt, drücken Sie bitte während des Einsteckens des Leiters mit einem Schlitzschraubendreher mit einer Klingenbreite von 2,0 bis 2,5 mm auf das Betätigungselement zum Öffnen/Schließen der Federkraftklemme. Entfernen Sie den Schraubendreher, nachdem der Leiter bis zum Anschlag eingeführt ist.



<Referenz>

Hersteller	Modell
Phoenix-Contact GmbH & Co. KG	SZS 0.4 × 2.5 VDE

Hinweis

- Ziehen Sie leicht am Leiter, und vergewissern Sie sich, dass er fest eingeklemmt ist.
- Achten Sie bei Leitungen mit großem Querschnitt darauf, dass keine unisolierten Leitungsabschnitte über der Vorderseite des Klemmenblocks herausragen.

Entfernen einer Leitung

Drücken Sie mit einem Schlitzschraubendreher mit einer Klingenbreite von 2,0 bis 2,5 mm auf das Betätigungselement zum Öffnen/Schließen der Federkraftklemme und ziehen Sie den Leiter heraus.

Schraubklemmen

Verdrahten Sie die Schraubklemmen in Übereinstimmung mit den folgenden Spezifikationen.

Informationen zu den Schraubklemmen von Sondermodulen finden Sie in den Bedienungsanleitungen der einzelnen Sondermodule.

Schraubengröße und Anzugsdrehmoment

Modell	Größe der Klemmschraube	Anzugsmoment
E/A-Module (mit Erweiterungsanschluss)	M3	0,5 bis 0,8 N·m
Klemmenmodul	M3.5	
Sondermodule	Siehe Bedienungsanleitungen der einzelnen Module.	

Hinweis

Ziehen Sie die Klemmschrauben nicht mit einem Drehmoment an, das außerhalb des angegebenen Bereichs liegt. Wird dies nicht beachtet, können die Geräte beschädigt werden oder Fehlfunktionen auftreten.

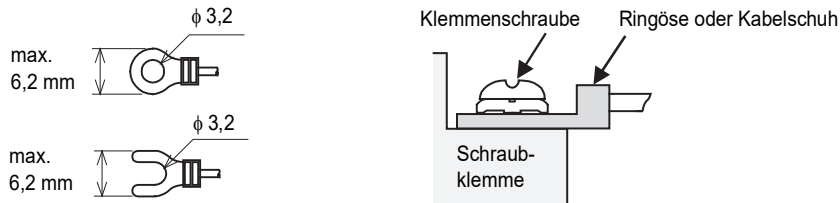
Abisolierung und Aderendhülsen

Die Größe der Kabelschuhe hängt von der Größe der Klemmschraube und der angewendeten Methode zur Verdrahtung ab.

- Verwenden Sie Crimp-Ringösen oder -Kabelschuhe der folgenden Größen.

M3-Klemmschraube

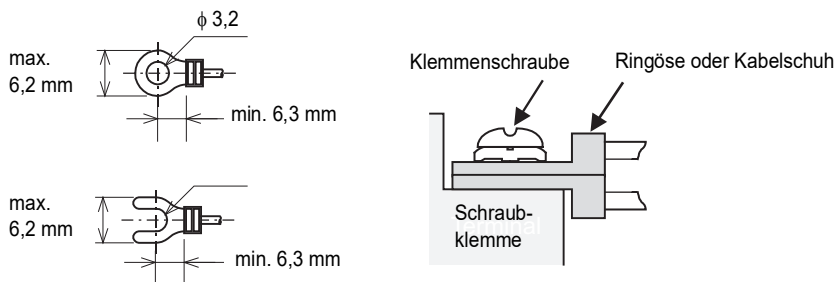
- Anschluss einer einzelnen Leitung an eine Klemme



<Referenz>

Kabelschuh-Hersteller	Modell	Verwendbare Leitungen	Unterstützte Standards	Crimp-Werkzeug
JST Mfg. Co., Ltd.	FV1.25-B3A	AWG22 bis 16	UL-gelistet	YA-1 (JST Mfg. Co., Ltd.)
	FV2-MS3	AWG16 bis 14		

- Anschluss von zwei Leitungen an eine Klemme^{*1}



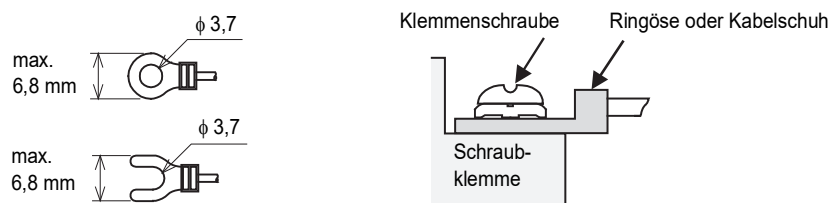
<Referenz>

Kabelschuh-Hersteller	Modell	Verwendbare Leitungen	Unterstützte Standards	Crimp-Werkzeug
JST Mfg. Co., Ltd.	FV1.25-B3A	AWG22 bis 16	UL-gelistet	YA-1 (JST Mfg. Co., Ltd.)

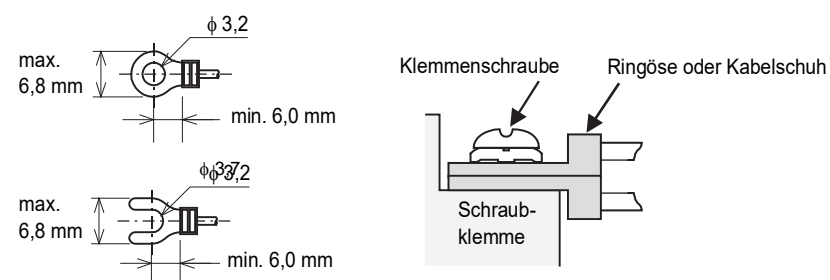
*1 Vermeiden Sie zur Umsetzung der Niederspannungsrichtlinie (EN61010-2-201:2013) der EU-Richtlinie das Anschließen von zwei Leitungen an einer Klemme eines Moduls, und ergreifen Sie geeignete Maßnahmen, wie etwa das Hinzufügen einer externen Klemme. Ab welchem Zeitpunkt die Geräte der Niederspannungsrichtlinie (EN61010-2-201:2013) entsprechen, erfahren Sie hier [Seite 150](#) Anforderungen für die Konformität mit der Niederspannungsrichtlinie.

M3,5-Klemmschraube

- Anschluss einer einzelnen Leitung an eine Klemme



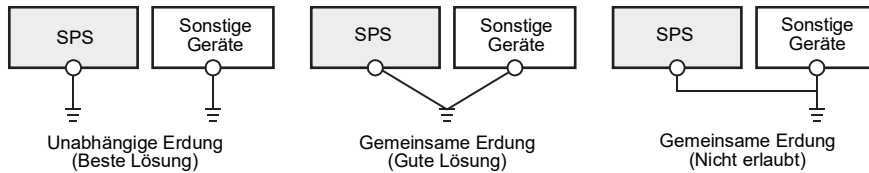
- Anschluss von zwei Leitungen an eine Klemme



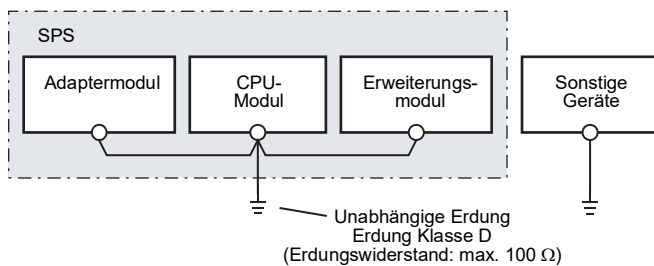
6.3 Erdung

Bitte beachten Sie die folgenden Hinweise zur Erdung.

- Nehmen Sie die Erdung nach Klasse D (Erdungswiderstand: max. 100 Ω) vor.
- Die SPS sollte nach Möglichkeit unabhängig von anderen Geräten geerdet werden.
- Sollte eine eigenständige Erdung nicht möglich sein, ist eine gemeinsame Erdung entsprechend dem mittleren Beispiel in der folgenden Abbildung auszuführen.




Erweiterungsgeräte der SPS (ohne Schnittstellenadapter)



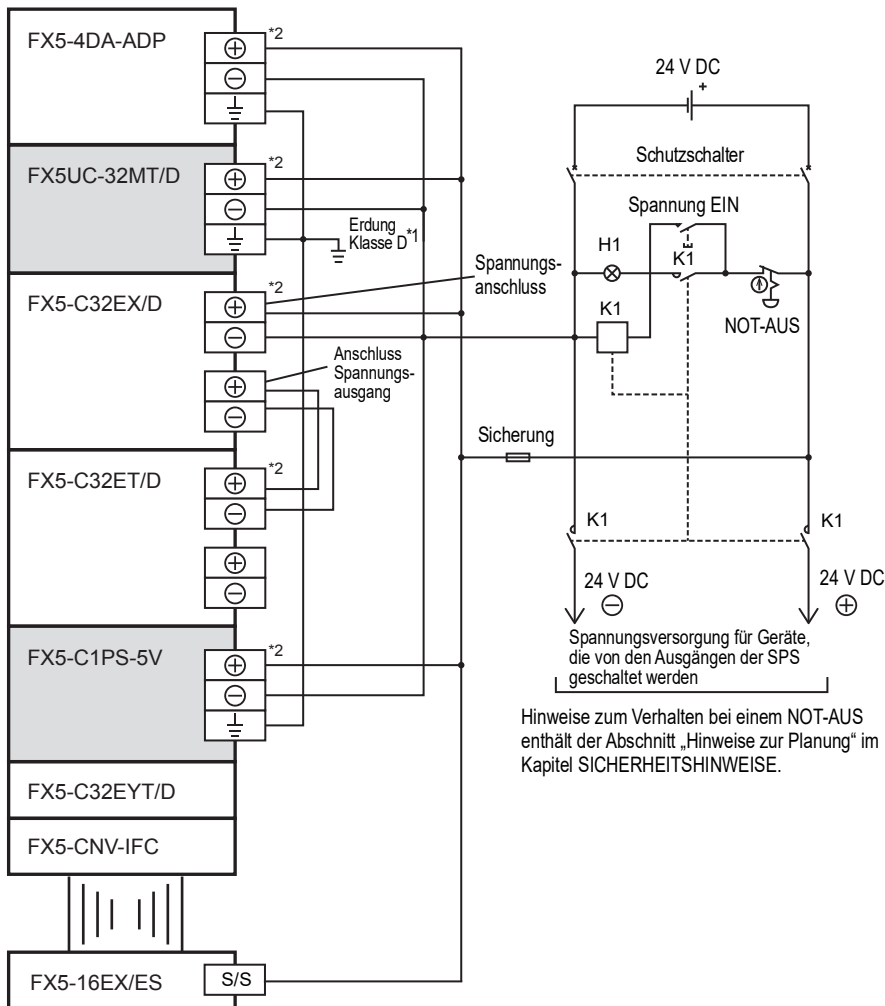
- Der Anschlusspunkt sollte so nah wie möglich an der SPS sein, damit die Leitungen für die Erdung so kurz wie möglich werden.

6.4 Anschluss der Versorgungsspannung

Beispiele zum Anschluss der Gleichspannungsversorgung

Ein FX5UC-CPU-Modul und andere Module werden durch eine 24-V-DC-Spannungsquelle versorgt. Die Spannung wird den Modulen über besondere Spannungsversorgungskabel zugeführt. (Siehe  Seite 84 Anschluss der Spannungsversorgungsleitungen.)

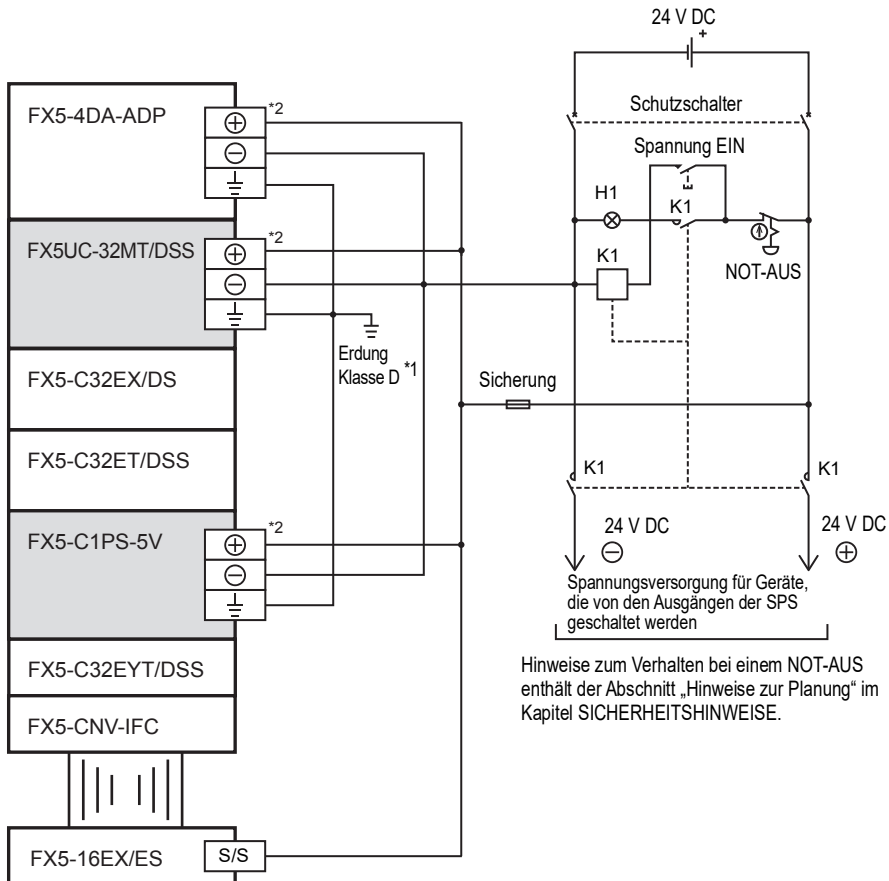
Beispiel zum Anschluss der Versorgungsspannung an ein FX5UC-32MT/D



*1 Der Erdungswiderstand sollte maximal 100 Ω betragen.

*2 Es wird empfohlen, alle Module und Adaptermodule aus der selben Spannungsquelle zu versorgen. Falls unterschiedliche Spannungsquellen verwendet werden, müssen diese Spannungsquellen entweder gleichzeitig mit dem CPU-Modul oder früher als das CPU-Modul eingeschaltet werden. Das Ausschalten der Versorgungsspannung des CPU-Moduls und externer Spannungen kann gleichzeitig erfolgen. Dabei dürfen keine gefährlichen Zustände auftreten. Einige Erweiterungsmodule haben keine Anschlüsse für eine externe Versorgungsspannung.

Beispiel zum Anschluss der Versorgungsspannung an ein FX5UC-32MT/DSS



*1 Der Erdungswiderstand sollte maximal 100 Ω betragen.

*2 Es wird empfohlen, alle Module und Adaptermodule aus der selben Spannungsquelle zu versorgen. Falls unterschiedliche Spannungsquellen verwendet werden, müssen diese Spannungsquellen entweder gleichzeitig mit dem CPU-Modul oder früher als das CPU-Modul eingeschaltet werden. Das Ausschalten der Versorgungsspannung des CPU-Moduls und externer Spannungen kann gleichzeitig erfolgen. Dabei dürfen keine gefährlichen Zustände auftreten. Einige Erweiterungsmodule haben keine Anschlüsse für eine externe Versorgungsspannung.

6.5 Anschluss der Eingänge

Nachfolgend wird die Verdrahtung der Eingänge des CPU-Moduls, Eingangsmodule und Klemmenmodule erläutert.

24-V-DC-Eingänge

Technische Daten der Eingänge der CPU-Module: siehe [Seite 26 Technische Daten der Eingänge](#).

Technische Daten der Eingänge der Eingangsmodule: siehe [Seite 159 Technische Daten der Eingänge](#).

Technische Daten der Eingänge der Klemmenmodule: siehe [Seite 178 Technische Daten der Eingänge](#).

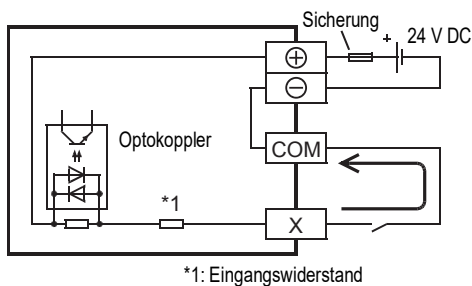
Anschluss minus- oder plusschaltender Sensoren

Unterschiede der Eingangsschaltkreise für minus- und plusschaltende Sensoren

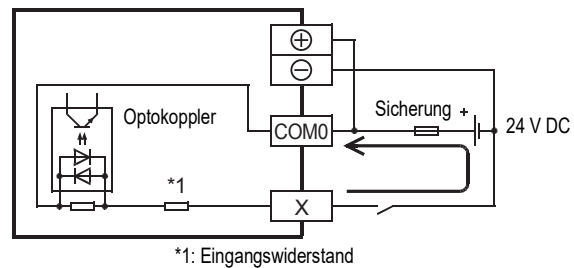
- Minusschaltende Sensoren

Minusschaltende Sensoren verbinden den SPS-Eingang mit dem Minuspol einer Gleichspannungsquelle und es fließt ein Strom aus der Eingangsklemme (X). Wenn ein Sensor mit Transistorausgang angeschlossen werden soll, muss ein Gerät mit offenem NPN-Kollektor verwendet werden.

Beispiel zum Anschluss an ein FX5UC-32MT/D



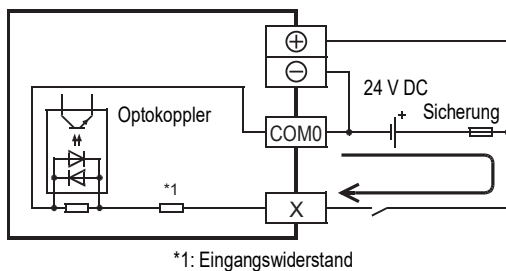
Beispiel zum Anschluss an ein FX5UC-32MT/DSS



- Plusschaltende Sensoren

Plusschaltende Sensoren verbinden den SPS-Eingang mit dem Pluspol einer Gleichspannungsquelle und es fließt ein Strom in die Eingangsklemme (X). Wenn ein Sensor mit Transistorausgang angeschlossen werden soll, muss ein Gerät mit offenem PNP-Kollektor verwendet werden.

Beispiel zum Anschluss an ein FX5UC-32MT/DSS



Auswahl des Eingangstyps (plus- oder minusschaltende Sensoren)

Die Festlegung des Eingangstyps erfolgt bei den CPU-Modulen FX5UC-□M□/DS□ durch eine unterschiedliche Verdrahtung; bei einer Variante fließt der Strom aus dem Eingang (X) und bei der anderen in den Eingang (X).

- Minusschaltende Sensoren: Der Anschluss erfolgt so, dass ein Strom aus der Eingangsklemme (X) fließt. ([Seite 102 Verdrahtung für minusschaltende Sensoren](#))
- Plusschaltende Sensoren: Der Anschluss erfolgt so, dass ein Strom in die Eingangsklemme (X) fließt. ([Seite 103 Für plusschaltende Sensoren](#))

Hinweis

Es können entweder alle Eingänge (X) eines FX5UC-□M□/DS□ für minus- oder für plusschaltende Sensoren eingestellt werden. Ein gemischter Betrieb mit plus- und minusschaltenden Sensoren ist nicht möglich.

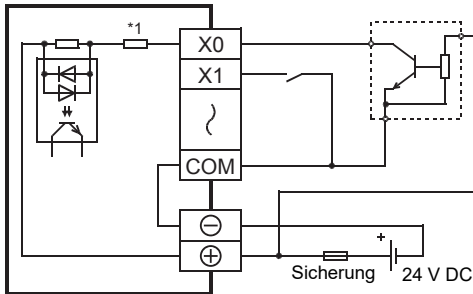
Handhabung der 24-V-DC-Eingänge

Anschlüsse der Eingänge

• Module für minusschaltende Sensoren

Wenn ein Schalterkontakt oder ein Sensor mit Transistorausgang und offenem NPN-Kollektor zwischen einer Eingangsklemme (X) und der Klemme [COM] angeschlossen und der Stromkreis geschlossen ist, wird der Eingang (X) eingeschaltet.

Die LED des entsprechenden Eingangs leuchtet, wenn sich der DISP-Schalter in der Stellung zur Anzeige dieses Eingangs befindet. (Ein FX5-C16EX/D besitzt keinen DISP-Schalter.)

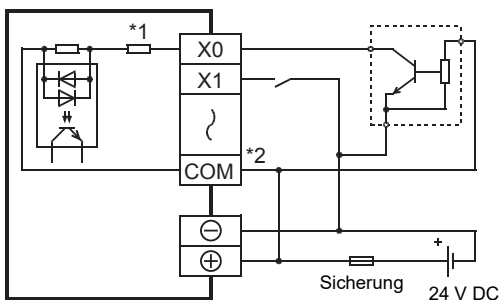


*1: Eingangswiderstand

• Module für plus- oder minusschaltende Sensoren

Für minusschaltende Sensoren wird der COM- oder S/S-Anschluss mit dem Pluspol [+] der 24-V-DC-Versorgungsspannung verbunden und ein am Eingang (X) angeschlossener Schalterkontakt oder Sensor mit offenem NPN-Kollektor verbindet den SPS-Eingang mit dem Minuspol der Spannungsquelle.

Gleichzeitig leuchtet die LED des Eingangs. Bei Modulen mit einem DISP-Schalter leuchtet die dem Eingang entsprechende LED, wenn sich der DISP-Schalter in der Stellung zur Anzeige dieses Eingangs befindet.

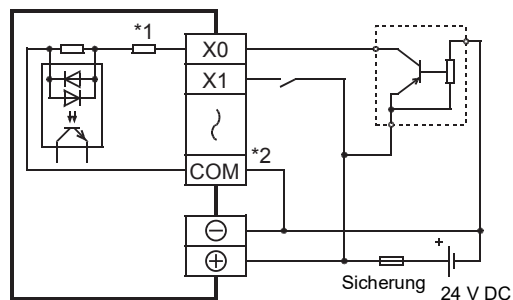


*1 Eingangswiderstand

*2 Abhängig vom Modul wird statt des Anschlusses [COM] der Anschluss

Für plusschaltende Sensoren wird der COM- oder S/S-Anschluss mit dem Minuspol [-] der 24-V-DC-Versorgungsspannung verbunden und ein am Eingang (X) angeschlossener Schalterkontakt oder Sensor mit offenem PNP-Kollektor verbindet den SPS-Eingang mit dem Pluspol der Spannungsquelle.

Gleichzeitig leuchtet die LED des Eingangs. Bei Modulen mit einem DISP-Schalter leuchtet die dem Eingang entsprechende LED, wenn sich der DISP-Schalter in der Stellung zur Anzeige dieses Eingangs befindet.



*1 Eingangswiderstand

*2 Abhängig vom Modul wird statt des Anschlusses [COM] der Anschluss

• Einstellung als RUN-Kontakt

Die Eingänge X0 bis X17 eines CPU-Moduls können in den Parametern als RUN-Kontakt eingestellt werden.

MELSEC iQ-F FX5 Bedienungsanleitung (Anwendung)

Eingangsschaltkreis

• Funktion des Eingangsschaltkreises

Die primären und sekundären Schaltkreise der Eingänge sind durch Optokoppler isoliert und der Sekundärkreis ist mit einem R/C-Filter ausgestattet.

Das R/C-Filter verhindert Fehlfunktionen, die durch prellende Eingangskontakte oder elektromagnetische Störungen, die auf die Eingangsleitungen einwirken, verursacht werden können.

Beim Schalten von EIN nach AUS und von AUS nach EIN wird der jeweilige Schaltzustand eines Eingang erst nach einer Verzögerungszeit erkannt (siehe folgende Tabelle).


Merkmal			Technische Daten
Eingangs-Ansprechzeit (Verzögerung durch Hardware-Filter)	FX5UC-32M□/□	X0 bis X5	EIN: max. 2,5 µs AUS: max. 2,5 µs
	FX5UC-64MT/□, FX5UC-96MT/□	X0 bis X7	
	E/A-Module für Impulse hoher Frequenz	X0 bis X5	
	FX5UC-32M□/□	X6 bis X17	EIN: max. 30 µs AUS: max. 50 µs
	FX5UC-64MT/□, FX5UC-96MT/□	X10 bis X17	
	E/A-Module für Impulse hoher Frequenz	X6, X7	
	FX5UC-64MT/□, FX5UC-96MT/□	ab X20	
Eingangsmodule, E/A-Module, E/A-Module mit eigener Spannungsversorgung			EIN: max. 50 µs AUS: max. 150 µs


• Änderung der Filterzeit

Alle Eingangskreise haben digitale Filter und die in der folgenden Tabelle gezeigten Eingangsansprechzeiten können in den Parametern eingestellt werden. Stellen sie den digitalen Filter ein, wenn dieses Produkt in einer Umgebung mit starken elektromagnetischen Störungen eingesetzt wird.

Merkmal	Technische Daten
Eingangs-Ansprechzeit (Einstellwert des digitalen Filters)	Deaktiviert, 10 µs, 50 µs, 0,1 ms, 0,2 ms, 0,4 ms, 0,6 ms, 1 ms, 5 ms, 10 ms (Voreinstellung), 20 ms, 70 ms

Eingangsempfindlichkeit

Die Eingangsnennströme der CPU-Module und die Eingangsströme für die verschiedenen Signalzustände sind hier beschrieben:  Seite 26 Technische Daten der Eingänge.

Die Eingangsnennströme der Eingangsmodule und die Eingangsströme für die verschiedenen Signalzustände sind hier beschrieben  Seite 159 Technische Daten der Eingänge.

Betriebsanzeige

Die LED leuchtet, wenn der Optokoppler angesteuert wird.

Bei einem FX5UC-□MT/D(SS), FX5-C32EX/D(S) oder FX5-C32ET/D(SS) kann mithilfe des DISP-Schalters gewählt werden, welche Signale durch die LEDs angezeigt werden.

- FX5UC-□MT/D(SS), FX5-C32ET/D(SS): Eingänge (IN)/Ausgänge (OUT)
- FX5-C32EX/D(S): Niedrigere Adressen (F)/Höhere Adressen (L)

Hinweise zum Anschluss von Gebern

Auswahl der Schalter

Bei eingeschaltetem Eingang fließt nur ein geringer Strom. Falls ein Eingang über einen Schalterkontakt angesteuert wird, achten Sie bitte darauf, dass der verwendete Schalter für niedrige Ströme ausgelegt ist.

Bei Schaltern für hohe Ströme können Kontaktschwierigkeiten auftreten, wenn nur kleine Ströme geschaltet werden.

Anschluss von Gebern mit in Reihe geschalteter LED

Der Spannungsabfall über eine in Reihe geschaltete LED darf maximal die in der folgenden Tabelle aufgeführten Werte erreichen. Stellen Sie auch sicher, dass bei eingeschaltetem Geber mindestens der Strom fließt, der zur Erkennung des Signalzustands „1“ benötigt wird.

Merkmal			Technische Daten
Spannungsabfall	FX5UC-32M□/□	X0 bis X5	3,9 V
	FX5UC-64MT/□, FX5UC-96MT/□	X0 bis X7	
	E/A-Module für Impulse hoher Frequenz	X0 bis X5	
	FX5UC-32M□/□	X6 bis X17	4,1 V
	FX5UC-64MT/□, FX5UC-96MT/□	X10 bis X17	
	E/A-Module für Impulse hoher Frequenz	X6, X7	
	FX5UC-64MT/□, FX5UC-96MT/□	ab X20	
Eingangsmodule, E/A-Module, E/A-Module mit eigener Spannungsversorgung			2,4 V

Anschluss von Gebern mit integriertem Parallelwiderstand

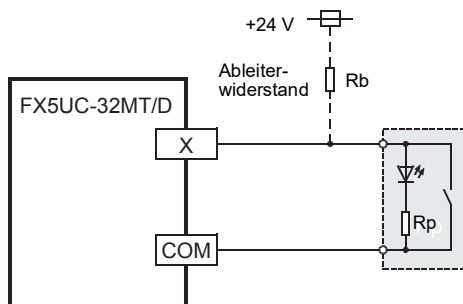
Verwenden Sie nur Geber mit einem Parallelwiderstand R_p ($k\Omega$), der mindestens den in der folgenden Tabelle aufgeführten Wert hat.

Merkmal		Technische Daten	
Parallelwiderstand R_p ($k\Omega$)	FX5UC-32M□/□	X0 bis X5	14
	FX5UC-64MT/□, FX5UC-96MT/□	X0 bis X7	
	E/A-Module für Impulse hoher Frequenz	X0 bis X5	
	FX5UC-32M□/□	X6 bis X17	15
	FX5UC-64MT/□, FX5UC-96MT/□	X10 bis X17	
	E/A-Module für Impulse hoher Frequenz	X6, X7	
	FX5UC-64MT/□, FX5UC-96MT/□	ab X20	13
	Eingangsmodule, E/A-Module, E/A-Module mit eigener Spannungsversorgung		

Falls der Widerstand kleiner ist als der oben angegebene Parallelwiderstand R_p ($k\Omega$), muss ein zusätzlicher Ableiterwiderstand R_b ($k\Omega$) angeschlossen werden, dessen Wert mit der in der folgenden Tabelle angegebenen Formel berechnet werden kann.

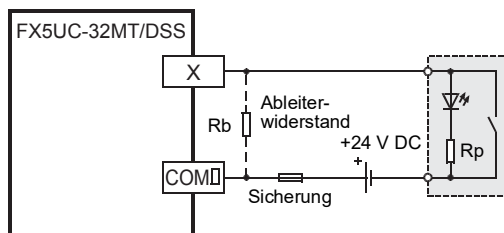
Merkmal		Technische Daten	
Ableiterwiderstand R_b ($k\Omega$)	FX5UC-32M□/□	X0 bis X5	5 R_p / (14- R_p) oder niedriger
	FX5UC-64MT/□, FX5UC-96MT/□	X0 bis X7	
	E/A-Module für Impulse hoher Frequenz	X0 bis X5	
	FX5UC-32M□/□	X6 bis X17	4 R_p / (15- R_p) oder niedriger
	FX5UC-64MT/□, FX5UC-96MT/□	X10 bis X17	
	E/A-Module für Impulse hoher Frequenz	X6, X7	
	FX5UC-64MT/□, FX5UC-96MT/□	ab X20	6 R_p / (13- R_p) oder niedriger
	Eingangsmodule, E/A-Module, E/A-Module mit eigener Spannungsversorgung		

- Beispiel zum Anschluss an ein Modul für minusschaltende Sensoren (FX5UC-32MT/D)

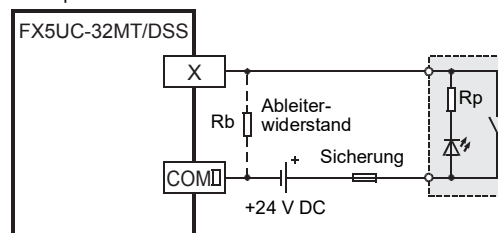


- Beispiel zum Anschluss an ein Modul für plus- oder minusschaltende Sensoren (FX5UC-32MT/DSS)

- Für minusschaltende Sensoren



- Für plusschaltende Sensoren

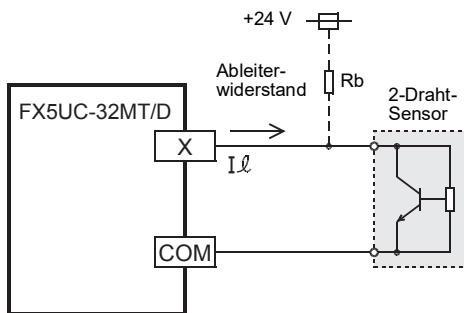


Anschluss von 2-Draht-Sensoren

Verwenden Sie einen 2-Draht-Sensor, dessen Leckstrom I_{ℓ} bei ausgeschaltetem Sensor maximal 1,5 mA beträgt. Bei einem höheren Leckstrom I_{ℓ} als 1,5 mA muss ein zusätzlicher Ableiterwiderstand R_b ($k\Omega$), angeschlossen werden, dessen Wert mit der in der folgenden Tabelle angegebenen Formel berechnet werden kann.

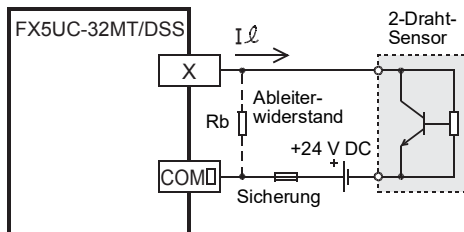
Merkmal		Technische Daten	
Ableiterwiderstand R_b ($k\Omega$)	FX5UC-32M□/□	X0 bis X5	$7 / (I_{\ell} - 1,5)$ oder niedriger
	FX5UC-64MT/□, FX5UC-96MT/□	X0 bis X7	
	E/A-Module für Impulse hoher Frequenz	X0 bis X5	
	FX5UC-32M□/□	X6 bis X17	$7 / (I_{\ell} - 1,5)$ oder niedriger
	FX5UC-64MT/□, FX5UC-96MT/□	X10 bis X17	
	E/A-Module für Impulse hoher Frequenz	X6, X7	
	FX5UC-64MT/□, FX5UC-96MT/□	ab X20	$9 / (I_{\ell} - 1,5)$ oder niedriger
Eingangsmodule, E/A-Module, E/A-Module mit eigener Spannungsversorgung			

- Beispiel zum Anschluss an ein Modul für minusschaltende Sensoren (FX5UC-32MT/D)

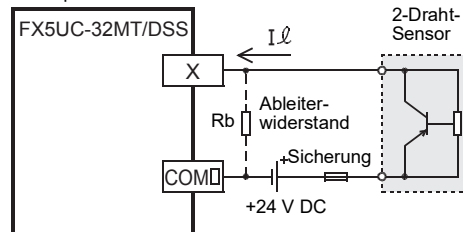


- Beispiel zum Anschluss an ein Modul für plus- oder minusschaltende Sensoren (FX5UC-32MT/DSS)

- Für minusschaltende Sensoren



- Für pluschaltende Sensoren



Erfassen von Impulsen hoher Frequenz

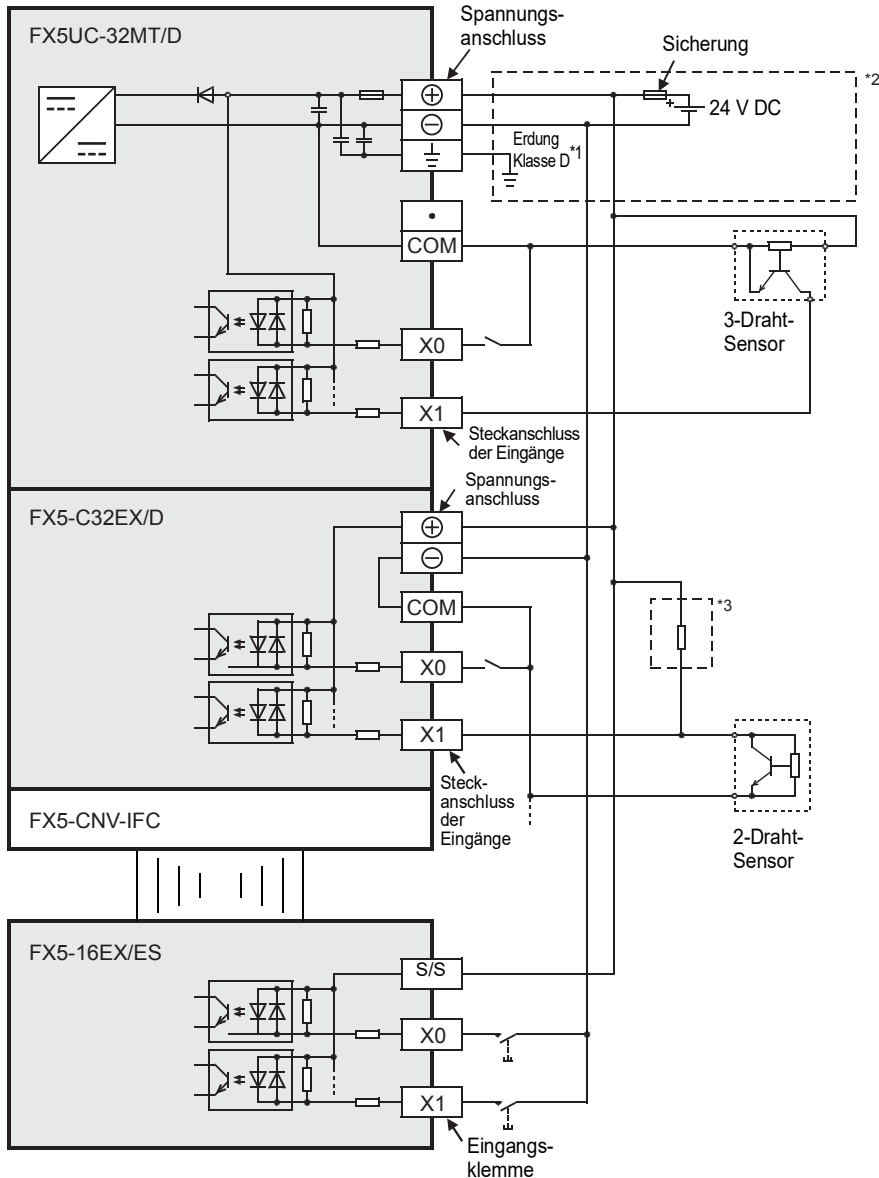
Wenn Impulse mit einer Frequenz von 50 bis 200 kHz über die Eingänge X0 bis X7 (Bei FX5UC-32M□ und E/A-Module für Impulse hoher Frequenz: X0 bis X5.) erfasst werden sollen, beachten Sie bei der Verdrahtung bitte die folgenden Hinweise.

- Die Länge der Leitungen sollte maximal 5 m betragen.
- Verwenden Sie zum Anschluss der Signale abgeschirmte Leitungen mit verdrehten Aderpaaren. Erden Sie die Abschirmung jeder abgeschirmten Leitung einseitig in der Nähe des CPU-Moduls.
- Schließen Sie einen 1,5 $k\Omega$ (1 W oder mehr) Ableiterwiderstand an die Eingangsklemme an, damit die Summe aus dem Laststrom des angeschlossenen Geräts mit offenem Kollektorausgang und dem Eingangsstrom des CPU-Moduls mindestens 20 mA beträgt.

Die oben genannten Einschränkungen gelten aufgrund der technischen Daten der angeschlossenen Geräte (Encoder etc.). Bitte passen Sie die Leitungslänge und die Last an das angeschlossene Gerät an.

Beispiele zur Verdrahtung der Eingänge

CPU-Modul für minusschaltende Sensoren



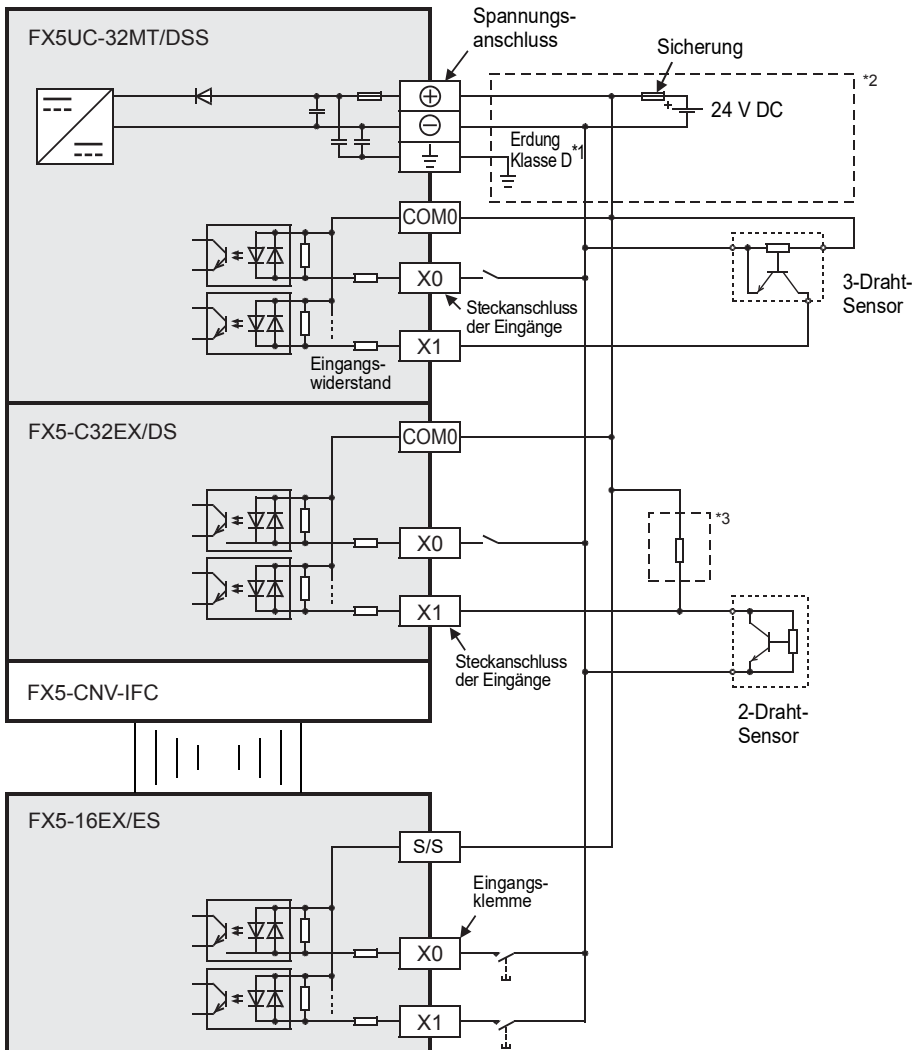
*1 Der Erdungswiderstand sollte maximal 100 Ω betragen.

*2 Bitte legen Sie die Spannungsversorgung entsprechend der Darstellung im Abschnitt „Anschluss der Versorgungsspannung“ aus.

*3 Bei Gebern mit einem parallel geschalteten Widerstand oder 2-Draht-Näherungsschaltern muss eventuell ein zusätzlicher Ableitwiderstand vorgesehen werden.

CPU-Modul für minus- oder plusschaltende Sensoren

Verdrahtung für minusschaltende Sensoren

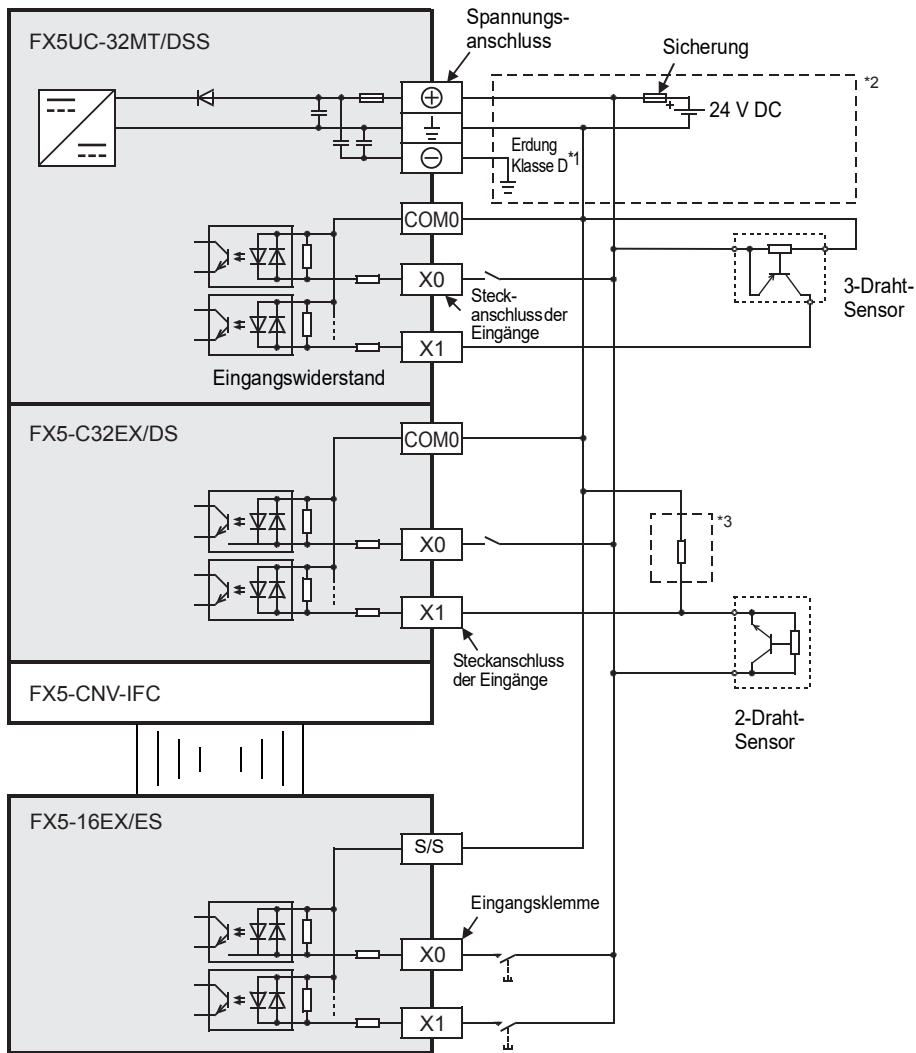


*1 Der Erdungswiderstand sollte maximal 100 Ω betragen.

*2 Bitte legen Sie die Spannungsversorgung entsprechend der Darstellung im Abschnitt „Anschluss der Versorgungsspannung“ aus.

*3 Bei Gebern mit einem parallel geschalteten Widerstand oder 2-Draht-Näherungsschaltern muss eventuell ein zusätzlicher Ableitwiderstand vorgesehen werden.

Für plusschaltende Sensoren



*1 Der Erdungswiderstand sollte maximal 100 Ω betragen.

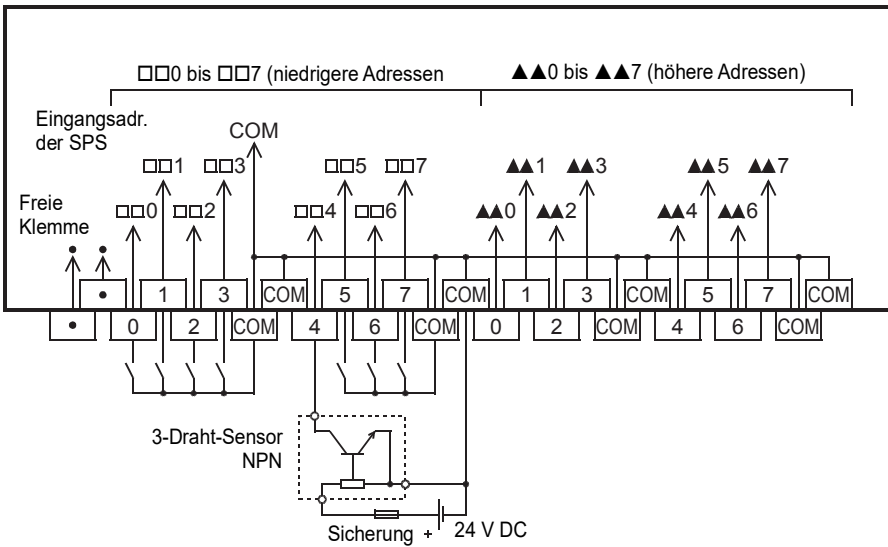
*2 Bitte legen Sie die Spannungsversorgung entsprechend der Darstellung im Abschnitt „Anschluss der Versorgungsspannung“ aus.

*3 Bei Gebern mit einem parallel geschalteten Widerstand oder 2-Draht-Näherungsschaltern muss eventuell ein zusätzlicher Ableitwiderstand vorgesehen werden.

Beispiele zum Anschluss der Eingänge von Klemmenmodulen

FX-16E-TB, FX-32E-TB

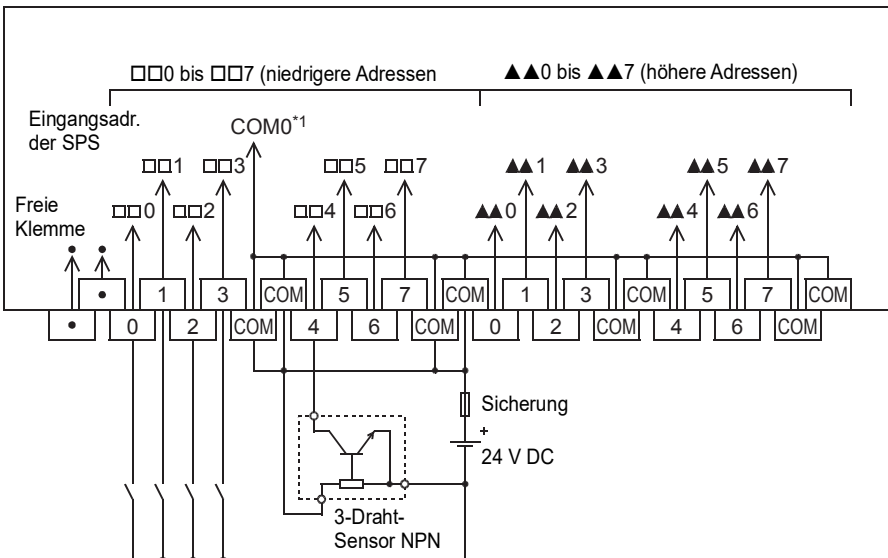
Anschließbare Module: FX5UC-□MT/D, FX5-C□EX/D, FX5-C32ET/D



FX-16E-TB/UL, FX-32E-TB/UL

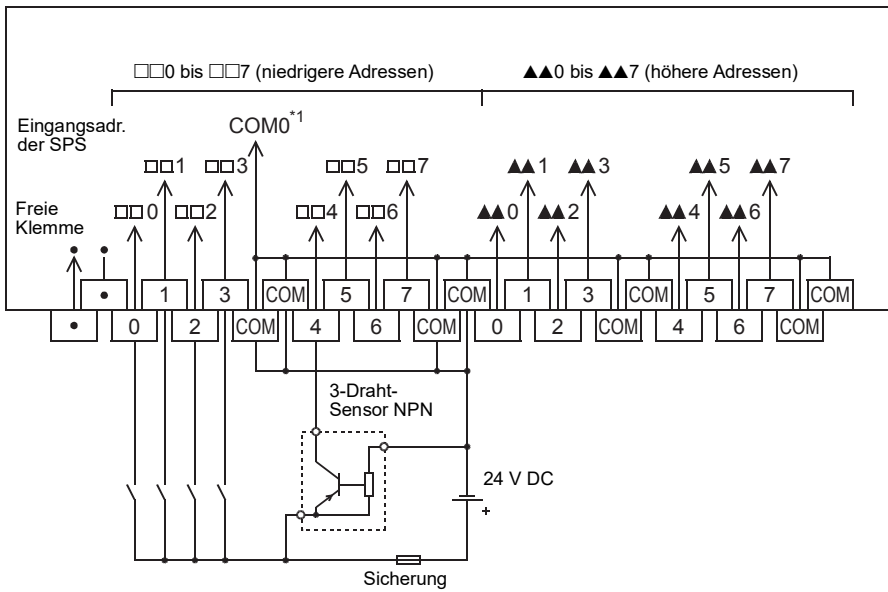
Anschließbare Module: FX5UC-□MT/DSS, FX5-C□EX/DS, FX5-C32ET/DSS

- Verdrahtung für minusschaltende Sensoren



*1 Ersetzen Sie diese Ziffer durch die Bezeichnung der angeschlossenen Steckverbindung.

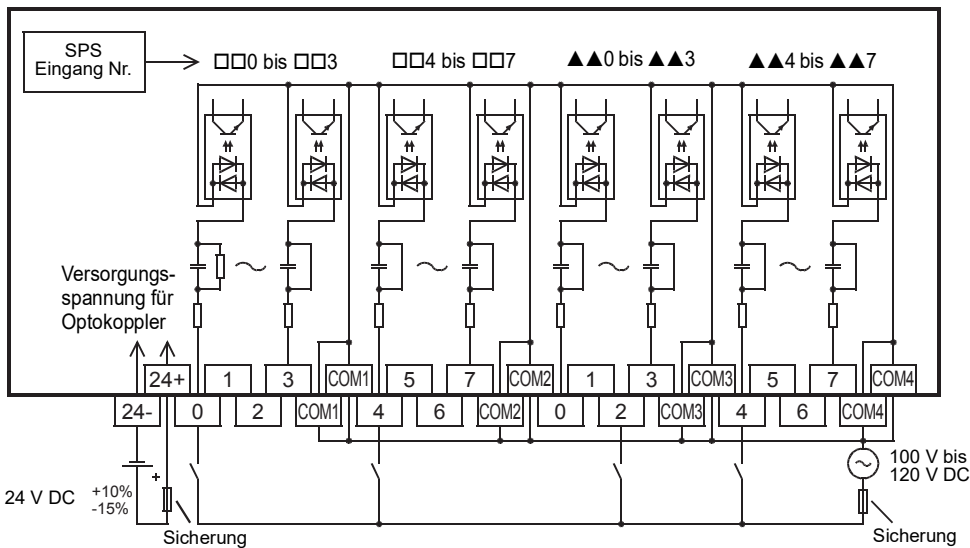
• Verdrahtung für plusschaltende Sensoren



*1 Ersetzen Sie diese Ziffer durch die Bezeichnung der angeschlossenen Steckverbindung.

FX-16EX-A1-TB

Anschließbare Module: FX5UC-□MT/D, FX5-C□EX/D, FX5-C32ET/D



6.6 Anschluss der Ausgänge

Nachfolgend wird die Verdrahtung der Ausgänge des CPU-Moduls, der Ausgangsmodule und der Klemmenmodule erläutert.

Transistorausgänge

Technische Daten der Ausgänge der CPU-Module: Seite 28 Technische Daten der Ausgänge.

Technische Daten der Ausgänge der Ausgangsmodule: Seite 161 Technische Daten der Ausgänge.

Technische Daten der Ausgänge der Klemmenmodule: Seite 179 Technische Daten der Ausgänge.

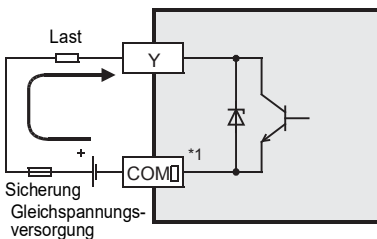
Minus- und plusschaltende Ausgänge

Die CPU-, Ausgangs- und Klemmenmodule mit Transistorausgängen sind in Ausführungen mit minus- oder plusschaltenden Ausgängen erhältlich.

Unterschiede der Schaltkreise

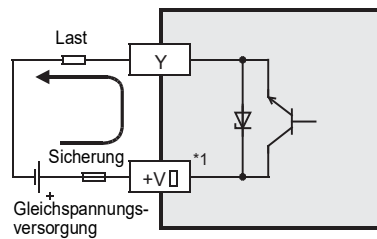
- Minusschaltender Ausgang [Minuspol am gemeinsamen Anschluss der Ausgänge]

Ein Ausgang, bei dem bei durchgeschaltetem Transistor ein Strom durch die Last in die Ausgangsklemme (Y) fließt, wird minusschaltender Ausgang (engl. „Sink“ (Stromsenke)) genannt.



- Plusschaltender Ausgang [Pluspol am gemeinsamen Anschluss der Ausgänge]

Ein Ausgang, bei dem bei durchgeschaltetem Transistor ein Strom aus der Ausgangsklemme (Y) durch die Last fließt, wird plusschaltender Ausgang (engl. „Source“ (Stromquelle)) genannt.



*1 Das Zeichen □ dient als Platzhalter für die Ziffern „0“ oder „1“.

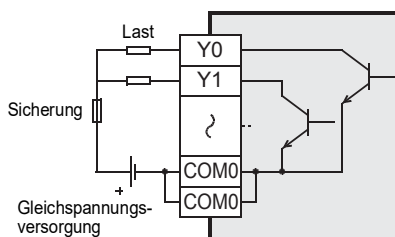
Handhabung der Transistorausgänge

Anschlüsse der Ausgänge

Bei einem CPU-Modul, Ausgangsmodul (mit Erweiterungsanschluss) und E/A-Modul (mit Erweiterungsanschluss) wird ein gemeinsamer Anschluss für Gruppen von 8 Transistorausgängen verwendet.

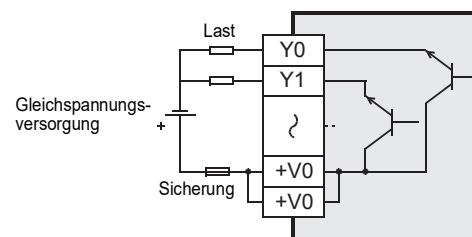
- Minusschaltender Ausgang

Der Minuspol der Spannungsquelle wird an die Anschlüsse COM□ (Ziffer) angeschlossen, die innerhalb der SPS miteinander verbunden sind. Verbinden Sie die Anschlüsse COM□ (Ziffer) außerhalb der SPS, um die Belastung der einzelnen COM□-Anschlüsse zu reduzieren.



- Plusschaltender Ausgang

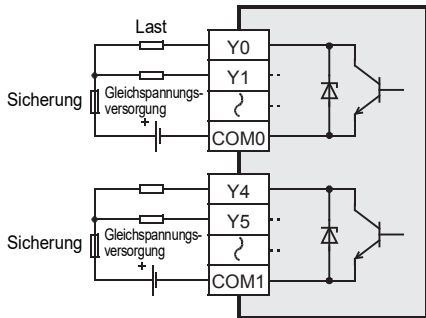
Der Pluspol der Spannungsquelle wird an die Anschlüsse +V□ (Ziffer), die innerhalb der SPS miteinander verbunden sind, angeschlossen. Verbinden Sie die Anschlüsse +V□ (Ziffer) außerhalb der SPS, um die Belastung der einzelnen +V□-Anschlüsse zu reduzieren.



Bei einem Ausgangsmodul (mit Erweiterungskabel), E/A-Modul (mit Erweiterungskabel), E/A-Modul mit eigener Spannungsversorgung und E/A-Modul für Impulse hoher Frequenz wird ein gemeinsamer Anschluss für Gruppen von 4 oder 8 Transistorausgängen verwendet.

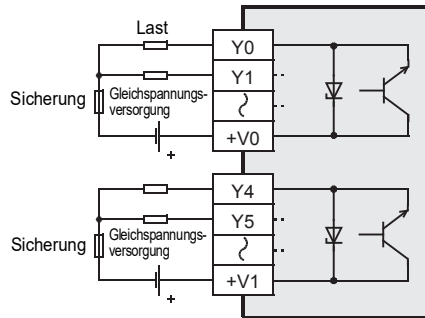
• Minusschaltender Ausgang

Verbinden Sie jeweils die Klemme COM□ (Nummer) mit dem Minuspol der zu schaltenden Spannung.
Die Klemmen COM□ sind intern nicht miteinander verbunden.



• Pluschaltender Ausgang

Verbinden Sie jeweils die Klemme +V□ (Nummer) mit dem Pluspol der zu schaltenden Spannung.
Die Klemmen +V□ sind intern nicht miteinander verbunden.



Externe Spannungsversorgung

Verwenden Sie für die Versorgung der Last eine Spannungsquelle, die eine geglättete Spannung von 5 bis 30 V DC und einen Ausgangsstrom liefern kann, der mindestens doppelt so groß ist wie der Nennstrom der im Lastkreis installierten Sicherung.

Isolation

Die Ausgangstransistoren sind durch Optokoppler von der Elektronik der SPS isoliert.

Die einzelnen Ausgangsgruppen sind untereinander isoliert.

Betriebsanzeige

Der Ausgangstransistor und die entsprechende LED werden eingeschaltet, wenn der zugehörige Optokoppler angesteuert wird. Bei einem FX5UC-□MT/D(SS), FX5-C32EYT/D(SS) und FX5-C32ET/D(SS) kann mithilfe des DISP-Schalters gewählt werden, welche Signale durch die LEDs angezeigt werden.

- FX5UC-□MT/D(SS), FX5-C32ET/D(SS): Eingänge (IN)/Ausgänge (OUT)
- FX5-C32EYT/D(SS): Niedrigere Adressen (F)/Höhere Adressen (L)

Reaktionszeit

Die Zeit von der Ansteuerung des Optokopplers des Moduls (oder vom Ausschalten) bis zum Einschalten (oder Ausschalten) des Transistors hängt von der verwendeten Ausgangsklemme ab. Die technischen Daten der einzelnen Module finden Sie auf den folgenden Seiten.

Technische Daten der Ausgänge der CPU-Module: Seite 28 Technische Daten der Ausgänge.

Technische Daten der Ausgänge der Ausgangsmodule: Seite 161 Technische Daten der Ausgänge.

Technische Daten der Ausgänge der Klemmenmodule: Seite 179 Technische Daten der Ausgänge.

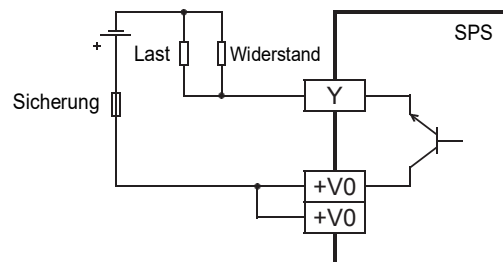
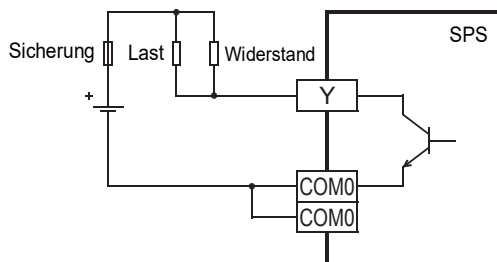
Hinweis

Die Zeit, die bis zum Ausschalten des Transistors vergeht, ist bei niedriger Belastung länger als bei einer großen Last. Bei einer Spannung von 24 V DC und einem Strom von 40 mA beträgt diese Zeit zum Beispiel ca. 0,3 ms.

Falls auch bei kleiner Last kurze Ansprechzeiten gefordert werden, sollte parallel zur Last ein Widerstand geschaltet werden, der den Strom erhöht.


• Minusschaltende Ausgänge


• Pluschaltende Ausgänge




Belastbarkeit der Ausgänge

Die Belastbarkeit der Ausgänge ist bei den einzelnen Modulen unterschiedlich. Die technischen Daten der einzelnen Module finden Sie auf den folgenden Seiten.

Technische Daten der Ausgänge der CPU-Module:  Seite 28 Technische Daten der Ausgänge.

Technische Daten der Ausgänge der Ausgangsmodule:  Seite 161 Technische Daten der Ausgänge.

Technische Daten der Ausgänge der Klemmenmodule:  Seite 179 Technische Daten der Ausgänge.

Wenn über den Ausgang ein Halbleiterbauelement angesteuert wird, prüfen Sie bitte sorgfältig dessen minimal zulässige Eingangsspannung.

Leckstrom bei ausgeschaltetem Ausgang

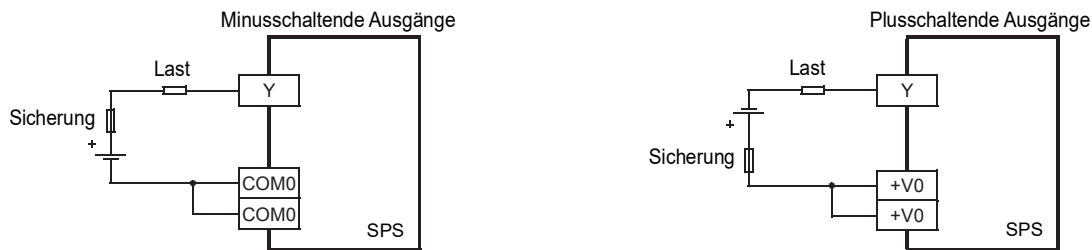
max. 0,1 mA

Hinweise zur Verdrahtung

Schutz bei Kurzschlüssen der Last

Ein Kurzschluss in einer Last, die an eine Ausgangsklemme angeschlossen ist, kann zum Verbrennen des Ausgangstransistors oder der Platine führen.

Um dies zu verhindern, sollte der Lastkreis extern durch eine Sicherung geschützt werden. Verwenden Sie für die Versorgung der Last eine Spannungsquelle, die einen Ausgangsstrom liefern kann, der mindestens doppelt so groß ist wie der Laststrom.

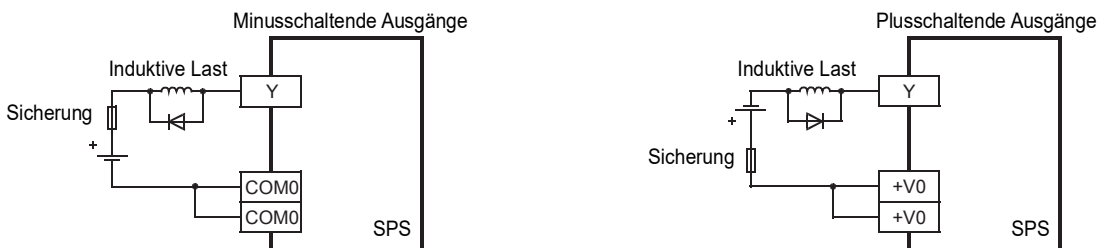


Schutz der Kontakte beim Schalten von induktiven Lasten

Wenn eine induktive Last angeschlossen wird, schalten Sie bitte - falls erforderlich - eine Diode (zur Kommutierung) parallel zur Last.

Die Diode (zur Kommutierung) muss den folgenden technischen Daten entsprechen.

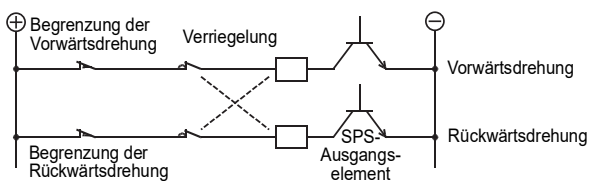
Standard	
Rückwärts-Sperrspannung:	der 5 bis 10-fache Wert der Schaltspannung
Durchlassstrom:	mindestens so hoch wie der Laststrom



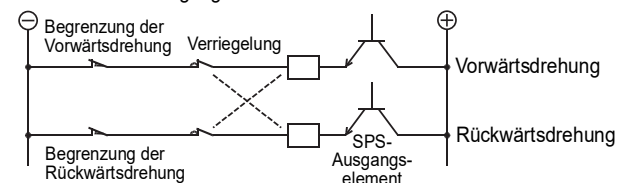
Verriegelung

Falls bei einer Anwendung zwei Ausgänge nicht gleichzeitig eingeschaltet werden dürfen, wiez. B. bei der Umschaltung der Drehrichtung von Antrieben, muss diese Verriegelung außer in der SPS auch durch Kontakte der angesteuerten Schütze erfolgen (siehe folgende Abbildung).

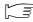
Minusschaltende Ausgänge

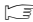



Plusschaltende Ausgänge



Relaisausgänge

Technische Daten der Ausgänge der CPU-Module:  Seite 28 Technische Daten der Ausgänge.

Technische Daten der Ausgänge der Ausgangsmodule:  Seite 161 Technische Daten der Ausgänge.

Technische Daten der Ausgänge der Klemmenmodule:  Seite 179 Technische Daten der Ausgänge.

Lebensdauer der Relaiskontakte der Ausgänge

Die Lebensdauer der Relaiskontakte hängt beträchtlich vom Typ der geschalteten Last ab.

Bitte beachten Sie, dass Lasten, die beim Ausschalten eine gegen-elektromotorische Kraft erzeugen oder Einschaltströme schlechte Kontakte oder ein Verschweißen der Kontakte verursachen können und dies zu einer erheblichen Reduzierung der Lebensdauer der Relaiskontakte führen kann.

Induktive Last

Beim Ausschalten von Induktivitäten wird eine große gegen-elektromotorische Kraft erzeugt, die zur Bildung eines Entladungsfunkens zwischen den Relaiskontakten führen kann. Bei gleichem Laststrom steigt die Energie des Entladungsfunkens bei sinkendem Leistungsfaktor (Phasenverschiebung zwischen Strom und Spannung).

Die folgende Tabelle zeigt die durchschnittliche Lebensdauer der Relaiskontakte, wenn induktiven Lasten, wie zum Beispiel Schütze oder Magnetventile, geschaltet werden.

Modell	Induktive Last	Durchschnittliche Lebensdauer
CPU-Modul, FX5-C16EYR/D-TS, FX5-□EYR/ES, FX5-32ER/□, FX5-16ER/ES	20 VA	500.000 Schaltungen
Klemmenmodul	35 VA	


Die in der folgenden Tabelle angegebene ungefähre Lebensdauer eines Relais basiert auf die Ergebnisse eines Tests zur Ermittlung der Lebensdauer.

- Testbedingung: 1 Sekunde EIN/1 Sekunde AUS

Geschaltete Last		Lebensdauer
CPU-Modul, FX5-C16EYR/D-TS, FX5-□EYR/ES, FX5-32ER/□, FX5-16ER/ES		
20 VA	0,2 A/100 V AC	3.000.000 Schaltungen
	0,1 A/200 V AC	
35 VA	0,35 A/100 V AC	1.000.000 Schaltungen
	0,17 A/200 V AC	
80 VA	0,8 A/100 V AC	200.000 Schaltungen
	0,4 A/200 V AC	
Klemmenmodul		
35 VA	0,35 A/100 V AC	3.000.000 Schaltungen
	0,17 A/200 V AC	
80 VA	0,8 A/100 V AC	1.000.000 Schaltungen
	0,4 A/200 V AC	
120 VA	1,2 A/100 V AC	200.000 Schaltungen
	0,6 A/200 V AC	

Die Lebensdauer der Relaiskontakte verringert sich gegenüber den oben angegebenen Bedingungen beträchtlich, wenn der hohe Einschaltstrom ausgeschaltet wird.

Bitte beachten Sie die folgenden Hinweise zu induktiven Lasten.

 Seite 111 Schutz der Kontakte beim Schalten von induktiven Lasten

Beim Einschalten einiger Typen von induktiven Lasten kann der Einschaltstrom 10 bis 15 mal größer sein als der Nennstrom. Stellen Sie sicher, dass der Einschaltstrom nicht höher ist als der Strom, der der maximal zulässigen Widerstandslast entspricht.

Lampen

Beim Schalten von Lampen kann der Einschaltstrom 10 bis 15 mal größer sein als der Nennstrom. Stellen Sie sicher, dass der Einschaltstrom nicht höher ist als der Strom, der der maximal zulässigen Widerstandslast entspricht.

Kapazitive Lasten

Beim Schalten von kapazitiven Lasten kann der Einschaltstrom 20 bis 40 mal größer sein als der Nennstrom. Stellen Sie sicher, dass der Einschaltstrom nicht höher ist als der Strom, der der maximal zulässigen Widerstandslast entspricht. Kapazitive Lasten (Kondensatoren) können in elektronischen Komponenten, wie beispielsweise Frequenzumrichtern, vorhanden sein.

Widerstandslast

Hinweise zur maximal zulässigen Widerstandslast finden Sie auf den folgenden Seiten

Technische Daten der Ausgänge der CPU-Module: Seite 28 Technische Daten der Ausgänge.

Technische Daten der Ausgänge der Ausgangsmodule: Seite 161 Technische Daten der Ausgänge.

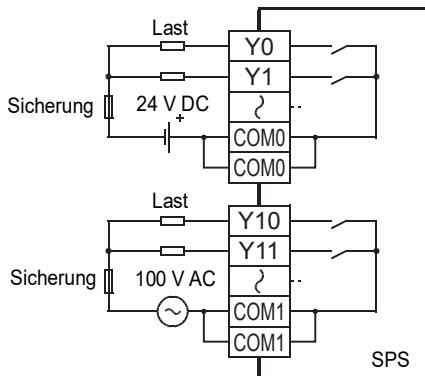
Technische Daten der Ausgänge der Klemmenmodule: Seite 179 Technische Daten der Ausgänge.

Handhabung der Relaisausgänge

Anschlüsse der Ausgänge

Ein gemeinsamer Anschluss wird für Gruppen von 4 oder 8 Relaisausgängen verwendet.

Da die Ausgangsgruppen untereinander isoliert sind, können unterschiedliche Spannungen geschaltet werden (Beispiel: 100 V AC und 24 V DC).



Externe Spannungsversorgung

Die maximale Schaltspannung beträgt 30 V DC oder 240 V AC (250 V AC wenn das Modul nicht den CE-, UL- oder cUL-Standards entspricht).

Isolation

Die internen Schaltkreise der SPS und die externe Schaltlast sind elektrisch durch die Relaisspule und den Relaiskontakt voneinander isoliert.

Die gemeinsamen Anschlüsse der einzelnen Ausgangsgruppen sind untereinander isoliert.

Betriebsanzeige

Wenn die Relaisspule an Spannung gelegt wird, leuchtet die entsprechende LED der Ausgänge und der Relaiskontakt wird geschlossen.

Reaktionszeit

Die Zeit, die zwischen dem Einschalten der Relaisspule und dem Schließen des Relaiskontakts sowie zwischen dem Ausschalten der Relaisspule und dem Öffnen des Relaiskontakts vergeht, beträgt ca. 10 ms.

Belastbarkeit der Ausgänge

Bei einer Schaltspannung von max. 240 V AC (max. 250 V AC wenn das Modul nicht den CE-, UL- oder cUL-Standards entspricht) kann bei Widerstandslast pro Ausgang ein Strom von 2 A und bei induktiver Last eine Leistung von max. 80 VA (bei 100 V AC oder 200 V AC) geschaltet werden.

Die Lebensdauer der Relaiskontakte beim Schalten induktiver Lasten ist hier angegeben: Seite 109 Induktive Last.

Wenn eine induktive Last geschaltet wird, sollte der Last eine Diode (zur Kommutierung) bzw. ein RC-Glied parallel geschaltet werden.

Schalten einer Gleichspannung	Schalten einer Wechselspannung
Diode (zur Kommutierung)	RC-Glied

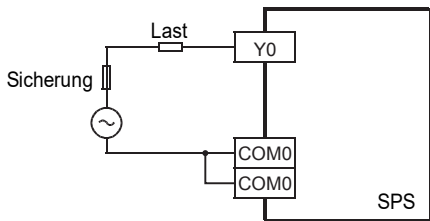
Leckstrom bei ausgeschaltetem Ausgang

Bei ausgeschaltetem Ausgang fließt kein Leckstrom.

Hinweise zur Verdrahtung

Schutz bei Kurzschlüssen der Last

Ein Kurzschluss in einer Last, die an eine Ausgangsklemme angeschlossen ist, kann zum Verbrennen des Ausgangselements oder der Platine führen. Um dies zu verhindern, sollte der Lastkreis extern durch eine Sicherung geschützt werden.

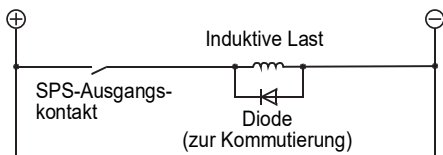


Schutz der Kontakte beim Schalten von induktiven Lasten

Die Relaiskontakte eines CPU-Moduls sind intern nicht vor Überstrom geschützt. Es wird empfohlen, induktive Lasten mit integrierten Schutzeinrichtungen zu verwenden. Werden Lasten ohne integrierte Schutzeinrichtungen verwendet, installieren Sie bitte zur Reduzierung von Störungen und zur Verlängerung der Lebensdauer der Relaiskontakte einen externen Schutz.

- Schalten einer Gleichspannung

Schalten Sie eine Diode parallel zur Last.



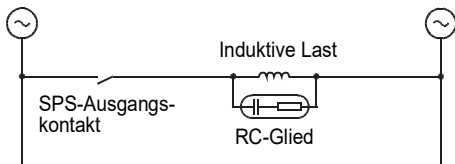
Die Diode (zur Kommutierung) muss den folgenden technischen Daten entsprechen.

Rückwärts-Sperrspannung: der 5 bis 10-fache Wert der Schaltspannung

Durchlassstrom: mindestens so hoch wie der Laststrom

- Schalten einer Wechselfspannung

Schalten Sie ein RC-Glied parallel zur Last.



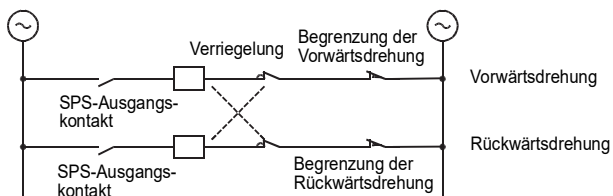
Wählen Sie ein RC-Glied, dessen Nennspannung für die geschaltete Spannung geeignet ist. Die anderen technischen Daten sind:

Kapazität: ca. 0,1 μF

Widerstand: ca. 100 bis 200 Ω

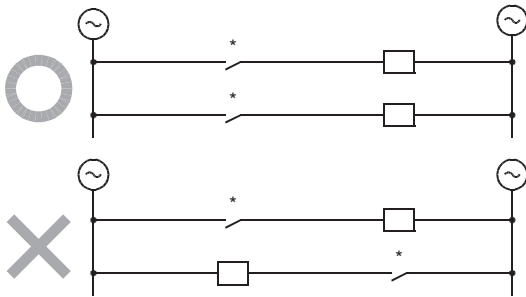
Verriegelung

Falls bei einer Anwendung zwei Ausgänge nicht gleichzeitig eingeschaltet werden dürfen, wie z. B. bei der Umschaltung der Drehrichtung von Antrieben, muss diese Verriegelung außer in der SPS auch durch Kontakte der angesteuerten Schütze erfolgen (siehe folgende Abbildung).



Schalten von Wechselspannungen

Wenn durch Relaisausgänge Wechselspannungen geschaltet werden, sollte durch einen Relaiskontakt (*) immer die Phase ein- und ausgeschaltet werden.



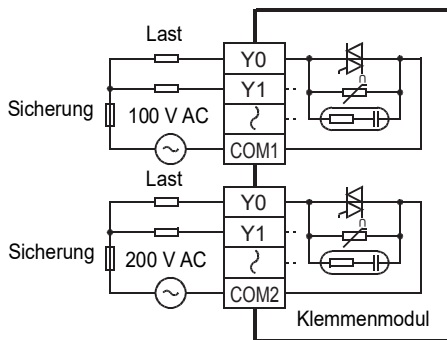
Triac-Ausgänge

Technische Daten der Ausgänge der Klemmenmodule: Seite 179 Technische Daten der Ausgänge.

Handhabung der Triac-Ausgänge

Anschlüsse der Ausgänge

Ein gemeinsamer Anschluss wird für Gruppen von 4 Triac-Ausgängen verwendet. Da die Ausgangsgruppen untereinander isoliert sind, können unterschiedliche Spannungen geschaltet werden (Beispiel: 100 V AC und 24 V DC).



Isolation

Die Ausgangselemente (Triac) sind durch Phototristoren von der Elektronik der SPS isoliert. Die einzelnen Ausgangsgruppen sind untereinander isoliert.

Betriebsanzeige

Ein Ausgang und die entsprechende LED werden eingeschaltet, wenn ein Phototristor angesteuert wird.

Reaktionszeit

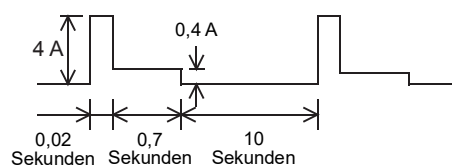
Die Reaktionszeit, die zwischen dem Ansteuern des Phototristors und dem Einschalten des Ausgangs-Triacs vergeht, beträgt max. 1 ms und die Reaktionszeit bis zum Ausschalten des Ausgangs-Triacs beträgt max. 10 ms.

Belastbarkeit der Ausgänge

Über einen Ausgang kann ein Strom von 0,3 A fließen. Jedoch sollte der Strom für eine Gruppe von vier Ausgängen maximal 0,8 A (durchschnittlich 0,2 A pro Ausgang) betragen, um einem Anstieg der Temperatur vorzubeugen. Wenn eine Last mit einem hohen Einschaltstrom häufig ein- oder ausgeschaltet wird, sollte der Effektivwert des Stroms 0,2 A nicht überschreiten.

<Beispiel>

$$\sqrt{\frac{4^2 \times 0,02 + 0,4^2 \times 0,7}{0,02 + 0,7 + 10}} = 0,2 \text{ A}$$



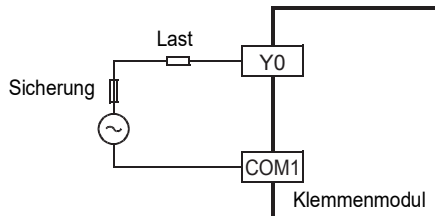
Leckstrom bei ausgeschaltetem Ausgang

Um den Triac auszuschalten ist dem Triac an den Ausgangsklemmen ein RC-Glied parallel geschaltet. Dadurch fließt bei ausgeschaltetem Ausgang ein Leckstrom von 1 mA bei 100 V AC oder 2 mA bei 200 V AC. Da bei einem Triac-Ausgang Leckströme fließen, kann ein kleines Relais oder eine Last mit extrem niedrigen Nennstrom auch nach dem Ausschalten des Triacs eingeschaltet bleiben. Aus diesem Grund sollte die Last mindestens 0,4 VA/100 V AC oder 1,6 VA/200 V AC betragen. Lasten, die diese Werte nicht erreichen, sollten Überspannungsableiter parallel geschaltet werden (siehe folgende Seite).

Hinweise zur Verdrahtung

Schutz bei Kurzschlüssen der Last

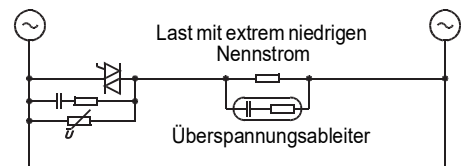
Ein Kurzschluss in einer Last, die an eine Ausgangsklemme angeschlossen ist, kann zum Verbrennen des Ausgangselements oder der Platine führen. Um dies zu verhindern, sollte der Lastkreis extern durch eine Sicherung geschützt werden.



Last mit extrem niedrigem Nennstrom

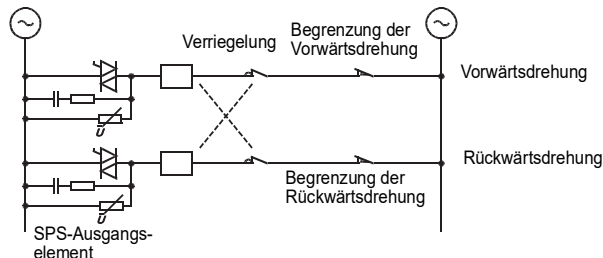
Um den Triac auszuschalten ist dem Triac-Ausgang ein RC-Glied parallel geschaltet. Wenn eine Last angeschlossen ist, deren aufgenommene Leistung nicht mindestens 0,4 VA/100 V AC oder 1,6 VA/200 V AC beträgt, muss dieser Last ein Überspannungsableiter parallel geschaltet werden. Wählen Sie einen Überspannungsableiter, dessen Nennspannung für die geschaltete Spannung geeignet ist. Die anderen technischen Daten sind:

Standard
Kapazität: ca. 0,1 μ F
Widerstand: ca. 100 bis 200 Ω



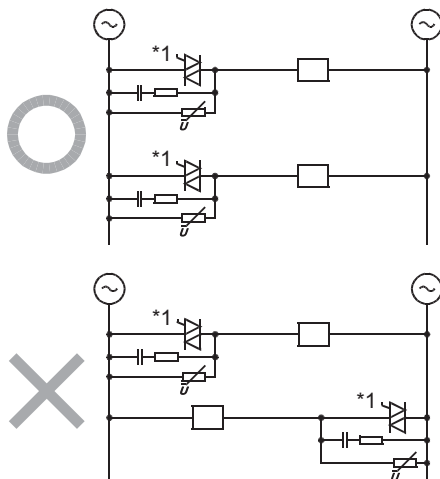
Verriegelung

Falls bei einer Anwendung zwei Ausgänge nicht gleichzeitig eingeschaltet werden dürfen, wiez. B. bei der Umschaltung der Drehrichtung von Antrieben, muss diese Verriegelung außer in der SPS auch durch Kontakte der angesteuerten Schütze erfolgen (siehe folgende Abbildung).



Schalten von Wechselspannungen

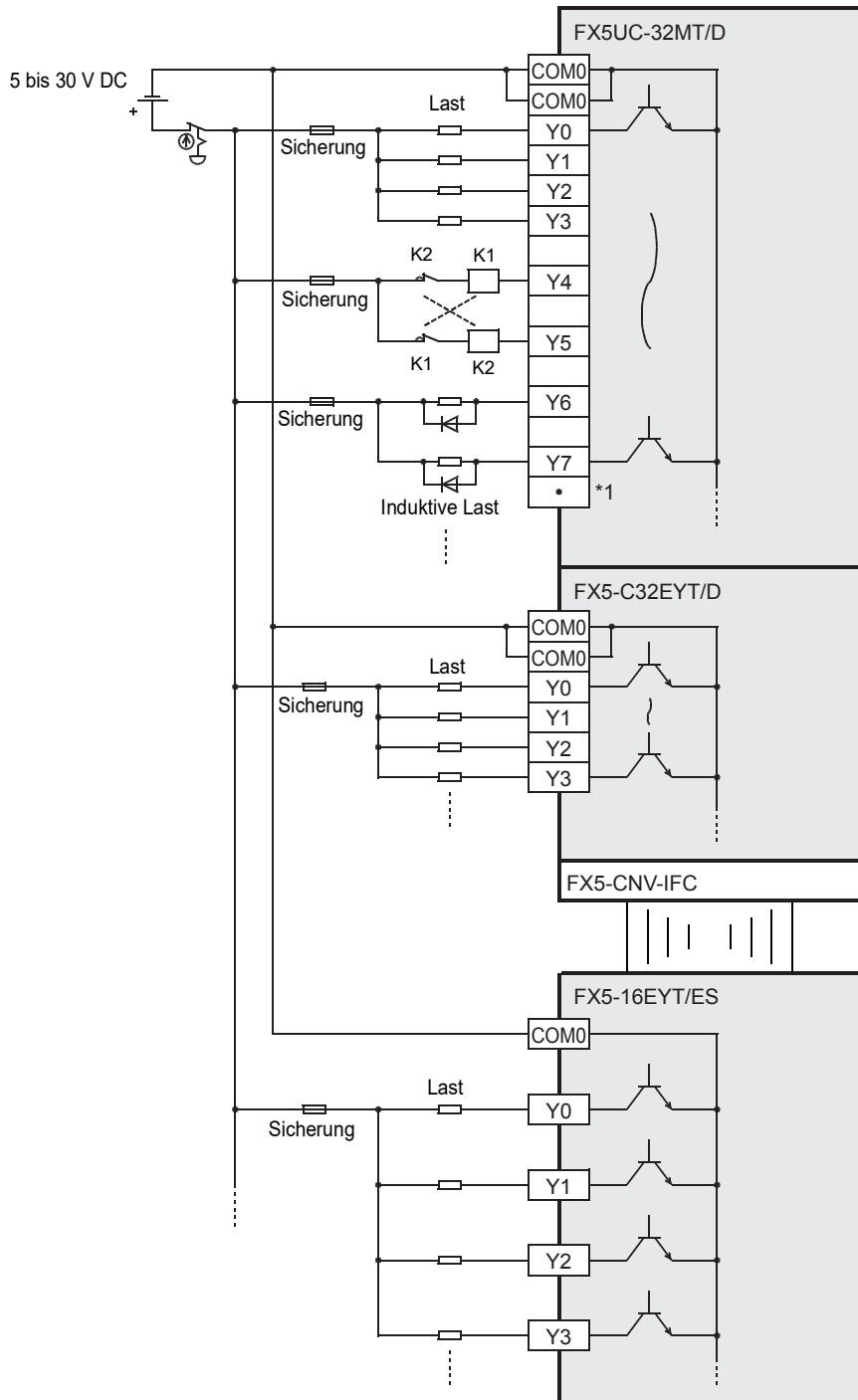
Durch einen SPS-Ausgang (*1) sollte immer die Phase ein- und ausgeschaltet werden.



Beispiele zur Verdrahtung der Ausgänge

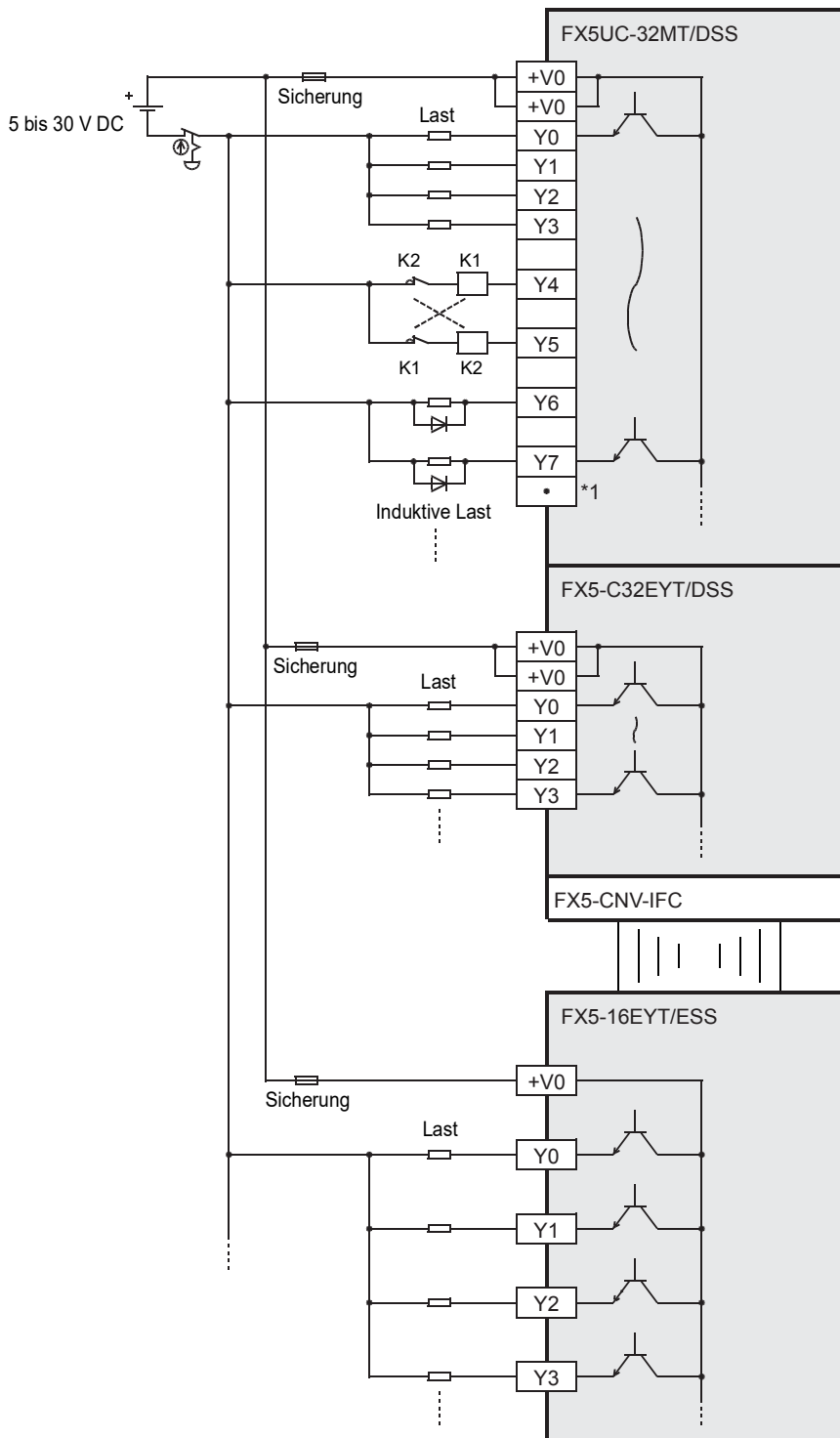
Transistorausgänge

Minusschaltende Ausgänge



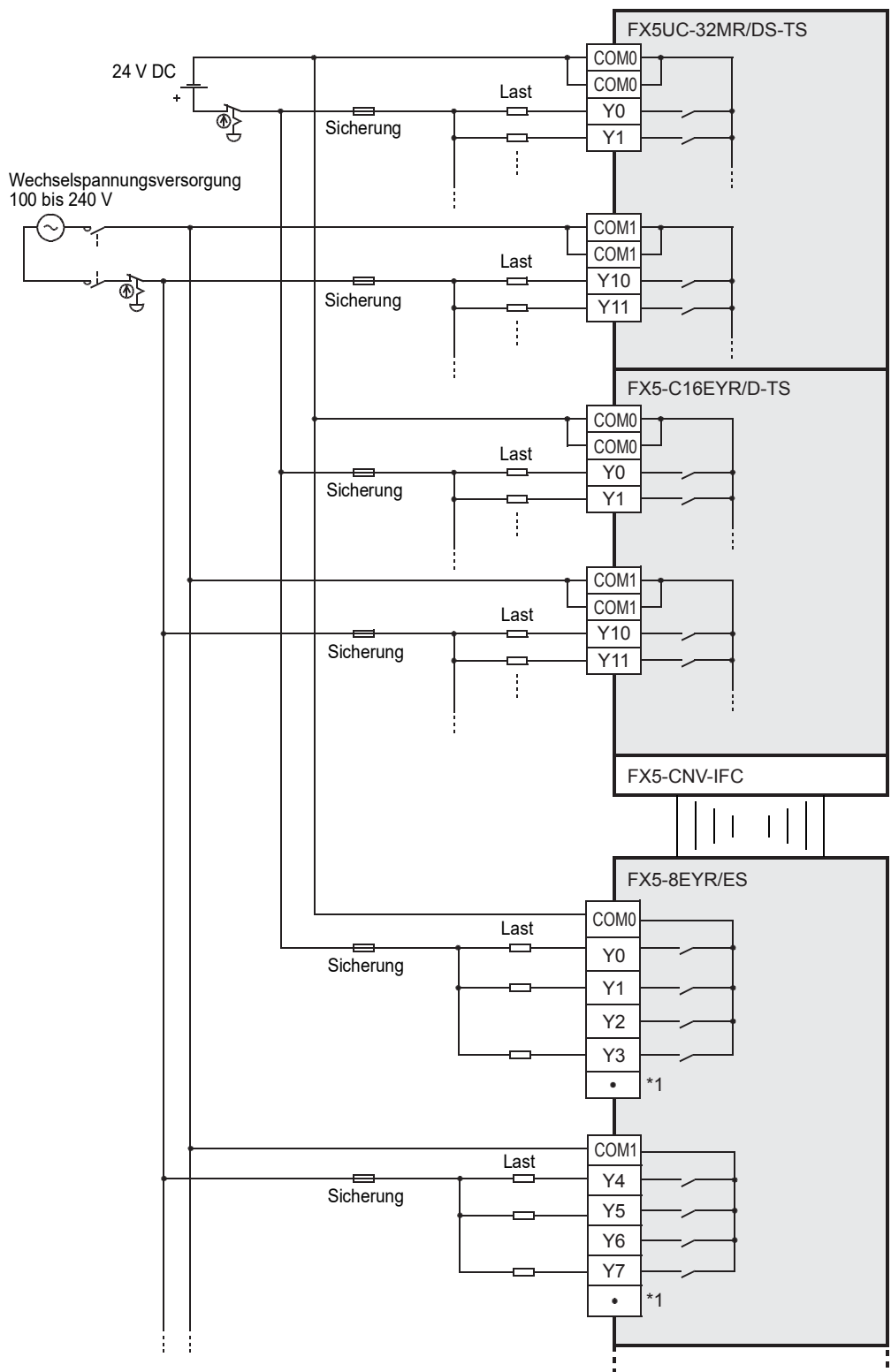
*1 „.“ kennzeichnet einen nicht belegten Anschluss

Plusschaltende Ausgänge



*1 „•“ kennzeichnet einen nicht belegten Anschluss

Relaisausgänge

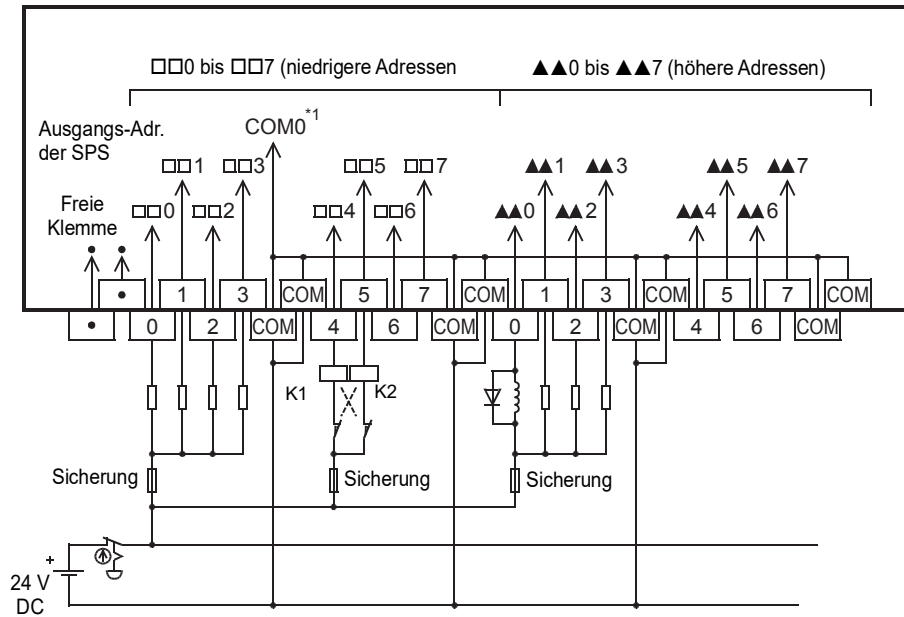


*1 „•“ kennzeichnet einen nicht belegten Anschluss

Beispiele zum Anschluss der Ausgänge von Klemmenmodulen

FX-16E-TB, FX-32E-TB

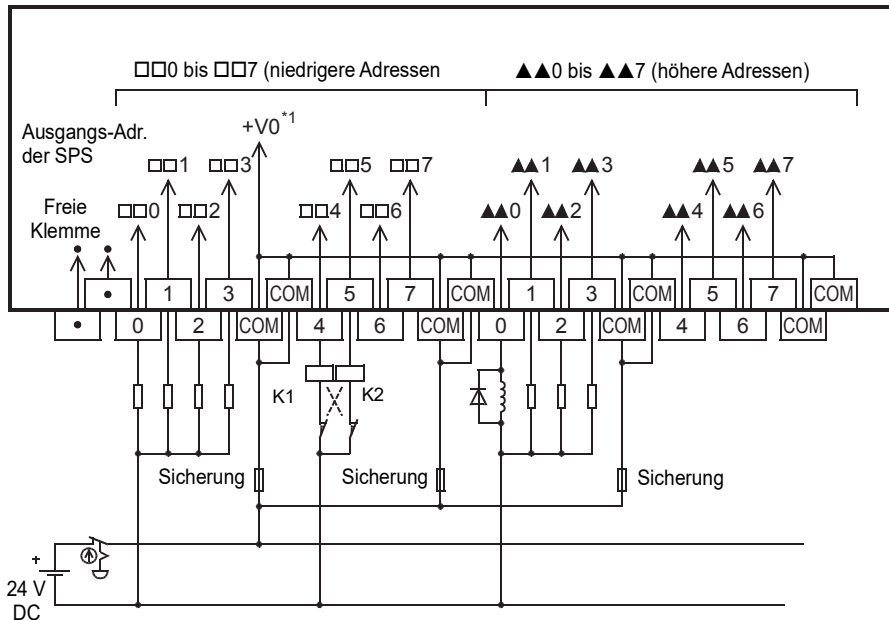
Anschließbare Module: FX5UC-□MT/D, FX5-C□EYT/D, FX5-C32ET/D



*1 Ersetzen Sie diese Ziffer durch die Bezeichnung der angeschlossenen Steckverbindung.

FX-16E-TB/UL, FX-32E-TB/UL

Anschließbare Module: FX5UC-□MT/DSS, FX5-C□EYT/DSS, FX5-C32ET/DSS



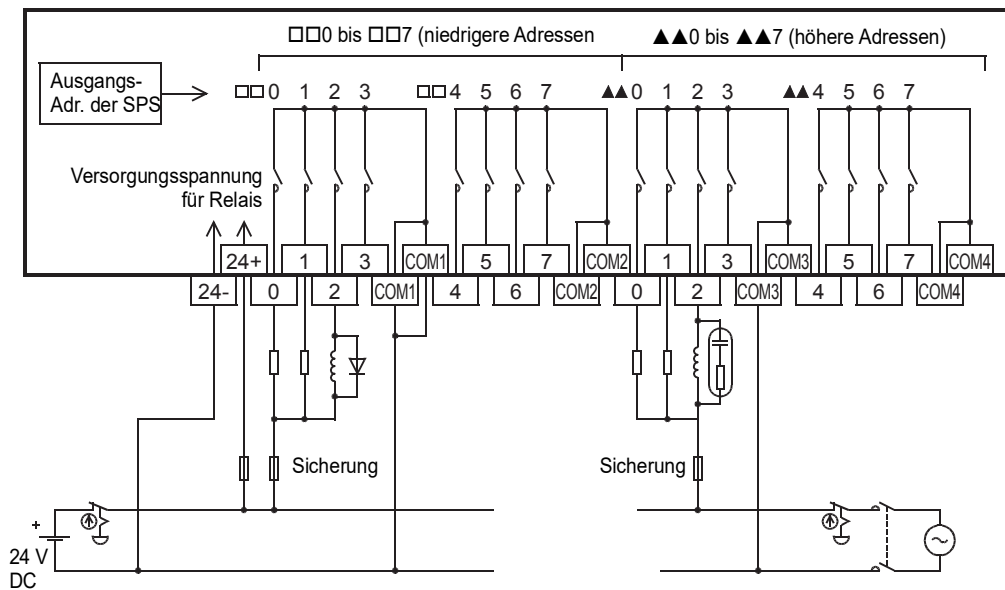
*1 Ersetzen Sie diese Ziffer durch die Bezeichnung der angeschlossenen Steckverbindung.

FX-16EYR-TB, FX-16EYR-ES-TB/UL

Anschließbare Module

FX-16EYR-TB: FX5UC-□MT/D, FX5-C□EYT/D, FX5-C32ET/D

FX-16EYR-ES-TB/UL: FX5UC-□MT/DSS, FX5-C□EYT/DSS, FX5-C32ET/DSS

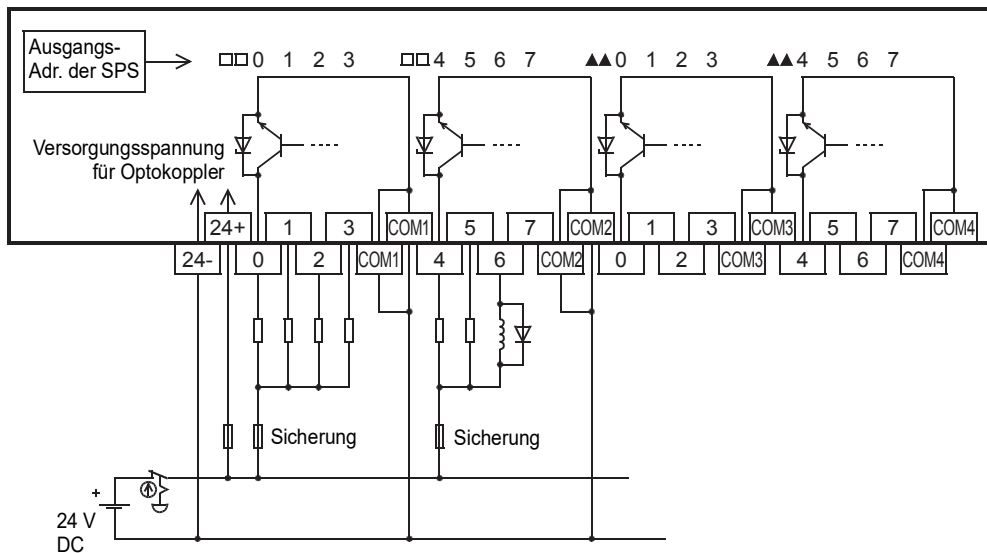


Für Hinweise zur externen Verdrahtung siehe [Seite 111 Hinweise zur Verdrahtung](#).

Für die Lebensdauer der Relais-Kontakte siehe [Seite 109 Lebensdauer der Relaiskontakte der Ausgänge](#).

FX-16EYT-TB

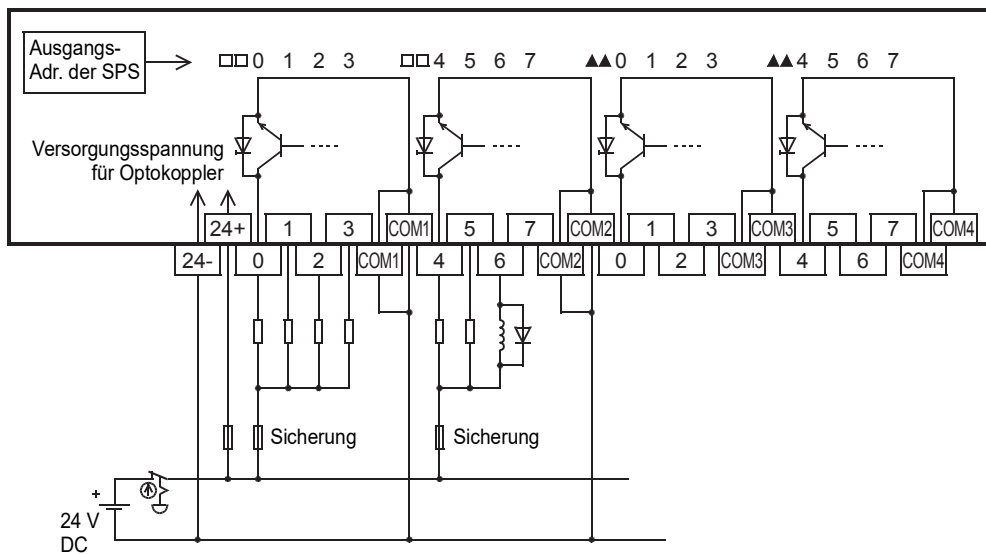
Anschließbare Module: FX5UC-□MT/D, FX5-C□EYT/D, FX5-C32ET/D



Für Hinweise zur externen Verdrahtung siehe [Seite 108 Hinweise zur Verdrahtung](#).

FX-16EYT-ES-TB/UL

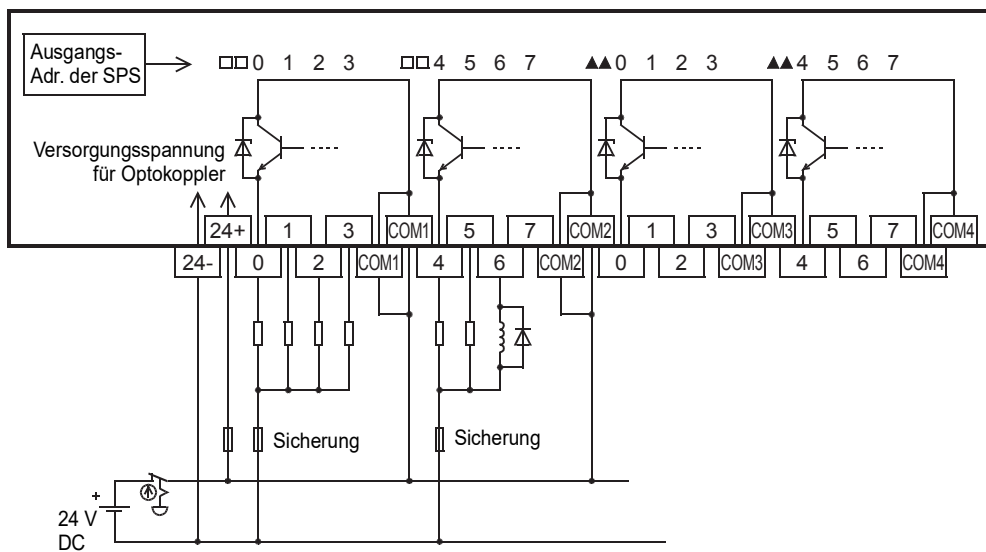
Anschließbare Module: FX5UC-□MT/D, FX5-C□EYT/D, FX5-C32ET/D



Für Hinweise zur externen Verdrahtung siehe Seite 108 Hinweise zur Verdrahtung.

FX-16EYT-ESS-TB/UL

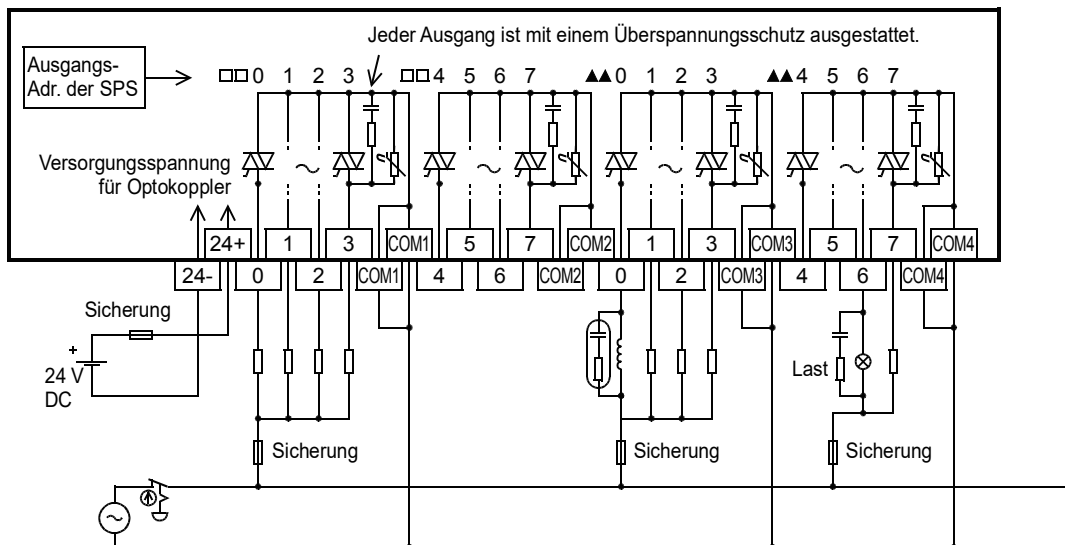
Anschließbare Module: FX5UC-□MT/DSS, FX5-C□EYT/DSS, FX5-C32ET/DSS



Für Hinweise zur externen Verdrahtung siehe Seite 108 Hinweise zur Verdrahtung.

FX-16EYS-TB

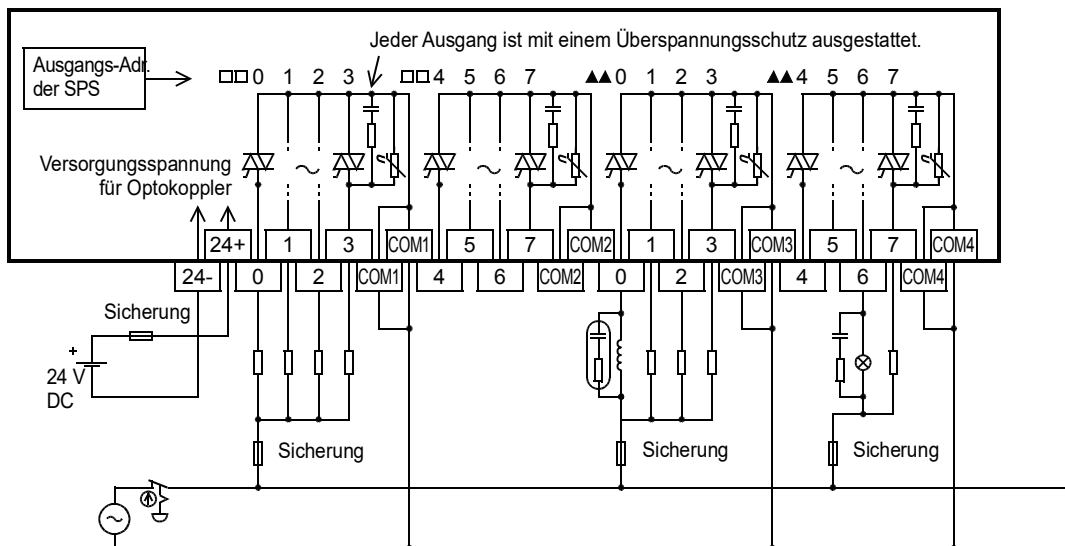
Anschließbare Module: FX5UC-□MT/D, FX5-C□EYT/D, FX5-C32ET/D



Für Hinweise zur externen Verdrahtung siehe Seite 113 Hinweise zur Verdrahtung.

FX-16EYS-ES-TB/UL

Anschließbare Module: FX5UC-□MT/DSS, FX5-C□EYT/DSS, FX5-C32ET/DSS



Für Hinweise zur externen Verdrahtung siehe Seite 113 Hinweise zur Verdrahtung.

6.7 Verdrahtungsbeispiele für verschiedene Anwendungen

Hinweise zu den Verdrahtungsbeispielen

Bei den Beispielen zur Verdrahtung gelten die folgenden Bedingungen.

Adressen der Ein-/Ausgänge

Die Adressen der Ein-/Ausgänge entsprechen den im Programm verwendeten Adressen (Sie können von den an den Klemmen aufgedruckten Adressen abweichen.)


Technische Daten der Ein-/Ausgänge der Produkte

Prüfen Sie die technische Daten der Ein-/Ausgänge der Produkte und die Verdrahtungsbeispiele.


- Es gibt Produkte mit minus- und mit plusschaltenden Ausgängen.

Programmbeispiele

Die Programmbeispiele (Anweisungen) basieren auf die Adressen der Ein-/Ausgänge, die bei der Verdrahtung zugeordnet wurden.

Die Anweisungen sind beschrieben in der  MELSEC iQ-F FX5, Programmieranleitung (Anweisungen, Standardfunktionen/ Funktionsbausteine).


Positionierfunktion

Eine Beschreibung der Positionierung enthält die  MELSEC iQ-F FX5 Bedienungsanleitung (Positionierung - mit CPU-Modul oder High-Speed-E/A-Modulen).

Kommunikationsfunktion

Hinweise zum Anschluss des Klemmenblocks der integrierten RS485-Schnittstelle und der Kommunikationsadaptermodule enthalten die folgenden Anleitungen.

 MELSEC iQ-F FX5 Bedienungsanleitung (Serielle Kommunikation)


 MELSEC iQ-F FX5 Bedienungsanleitung (MODBUS-Kommunikation)


Hinweise zum Anschluss der integrierten Ethernet-Schnittstelle enthält die folgende Bedienungsanleitung.


 MELSEC iQ-F FX5 Bedienungsanleitung (Ethernet-Kommunikation)

Schnelle Zähler

In diesem Abschnitt werden Verdrahtungsbeispiele für schnelle Zähler gezeigt.

Wenn Signale mit einer Frequenz im Bereich von 50 bis 200 kHz erfasst werden sollen, beachten Sie bitte die Hinweise auf  Seite 100 Erfassen von Impulsen hoher Frequenz.

Eine ausführliche Beschreibung der schnellen Zähler enthält die  MELSEC iQ-F FX5 User's Bedienungsanleitung (Anwendung).

Für die Programme siehe  MELSEC iQ-F FX5, Programmieranleitung (Anweisungen, Standardfunktionen/ Funktionsbausteine).

1-Phasen-Counter mit 1 Eingang (S/W)

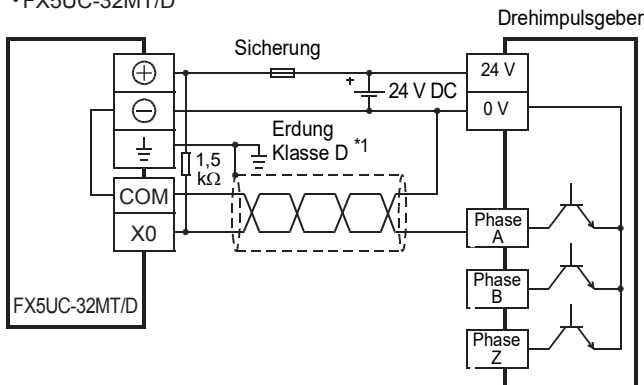
Bei den Verdrahtungsbeispielen in diesem Abschnitt werden die folgenden Einstellungen verwendet. Falls andere Einstellungen als die verwendet werden, die in der Tabelle angegeben sind, verwenden Sie die in den folgenden Abbildungen dargestellten Beispiele bitte als Referenz.

Zu verwendender Kanal	Impulseingabe-Modus	Externer Preset-Eingang	Externer Enable-Eingang	Betriebsart
CH1 (CPU-Modul) oder CH9 (E/A-Modul für Impulse hoher Frequenz)	1-Phasen-Counter mit 1 Eingang (S/W)	Ungültig	Ungültig	Normalmodus

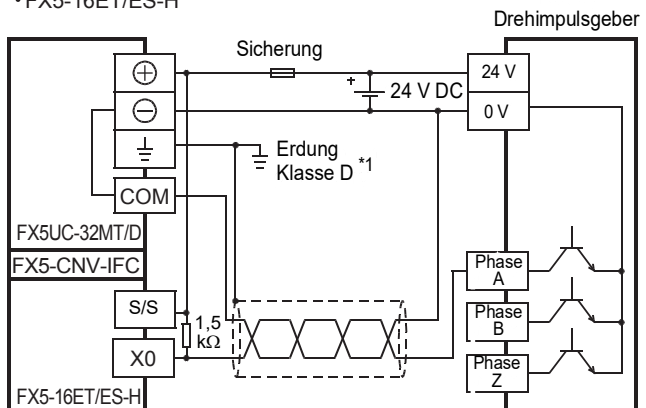
Die Einstellungen für die schnellen Zähler werden in den Parametereinstellungen der Programmier-Software vorgenommen. Eine ausführliche Beschreibung enthält die MELSEC iQ-F FX5 Bedienungsanleitung (Anwendung).

Verdrahtungsbeispiel (Drehimpulsgeber mit offenem Kollektorausgang (NPN-Transistor))

• FX5UC-32MT/D

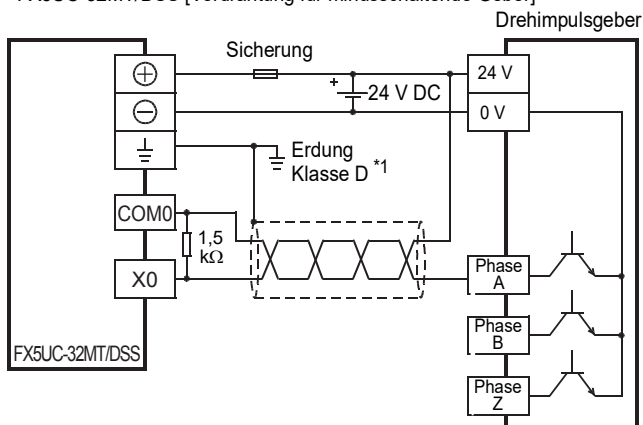


• FX5-16ET/ES-H

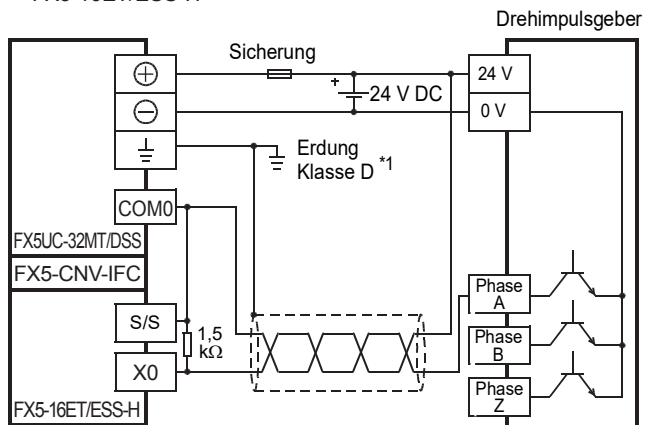


*1 Der Erdungswiderstand sollte maximal 100 Ω betragen.

• FX5UC-32MT/DSS [Verdrahtung für minusschaltende Geber]



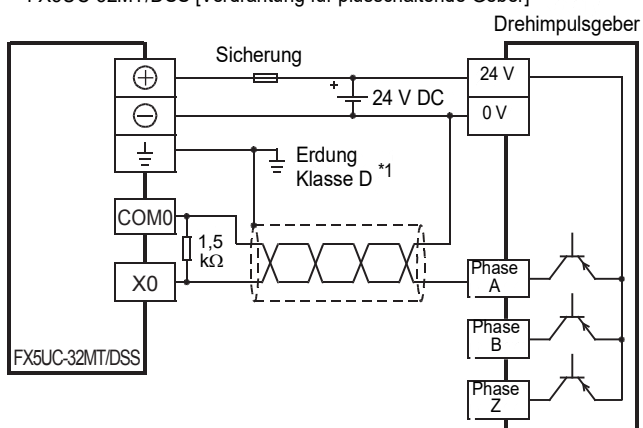
• FX5-16ET/ESS-H



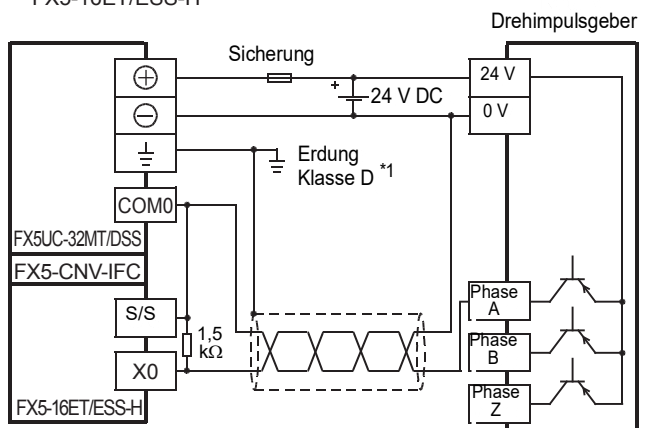
*1 Der Erdungswiderstand sollte maximal 100 Ω betragen.

Verdrahtungsbeispiel (Drehimpulsgeber mit offenem Kollektorausgang (PNP-Transistor))

• FX5UC-32MT/DSS [Verdrahtung für plusschaltende Geber]



• FX5-16ET/ESS-H



*1 Der Erdungswiderstand sollte maximal 100 Ω betragen.

2-Phasen-Counter mit zwei Eingängen

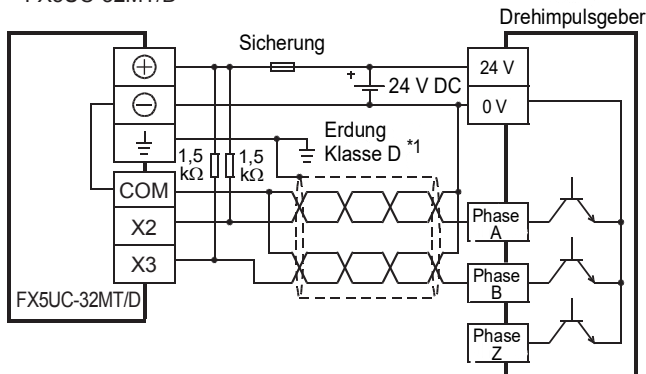
Bei den Verdrahtungsbeispielen in diesem Abschnitt werden die folgenden Einstellungen verwendet. Falls andere Einstellungen als die verwendet werden, die in der Tabelle angegeben sind, verwenden Sie die in den folgenden Abbildungen dargestellten Beispiele bitte als Referenz.

Zu verwendender Kanal	Impulseingabe-Modus	Externer Preset-Eingang	Externer Enable-Eingang	Betriebsart
CH2 (CPU-Modul) oder CH10 (E/A-Modul für Impulse hoher Frequenz)	2-Phasen-Counter mit zwei Eingängen	Ungültig	Ungültig	Normalmodus

Die Einstellungen für die schnellen Zähler werden in den Parametereinstellungen der Programmier-Software vorgenommen. Eine ausführliche Beschreibung enthält die MELSEC iQ-F FX5 Bedienungsanleitung (Anwendung).

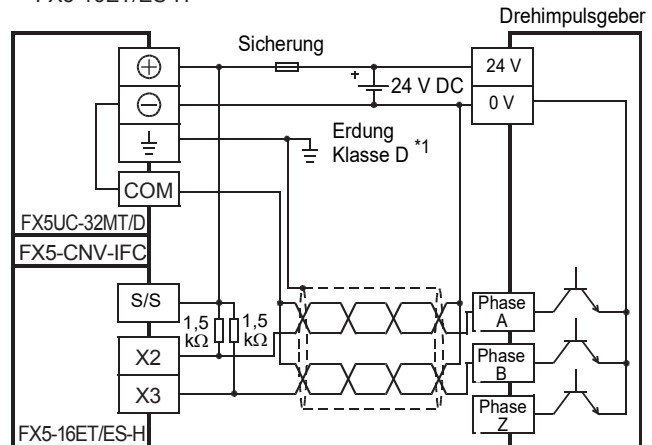
Verdrahtungsbeispiel (Drehimpulsgeber mit offenem Kollektorausgang (NPN-Transistor))

• FX5UC-32MT/D

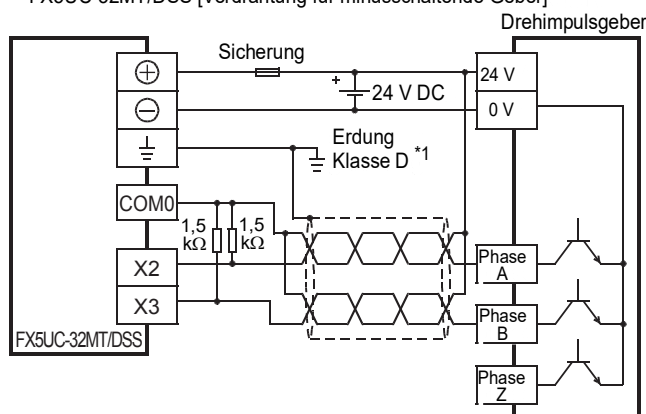


*1 Der Erdungswiderstand sollte maximal 100 Ω betragen.

• FX5-16ET/ES-H

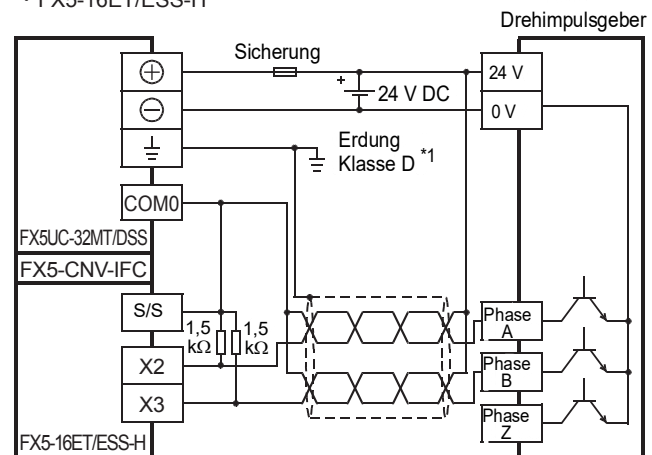


• FX5UC-32MT/DSS [Verdrahtung für minusschaltende Geber]



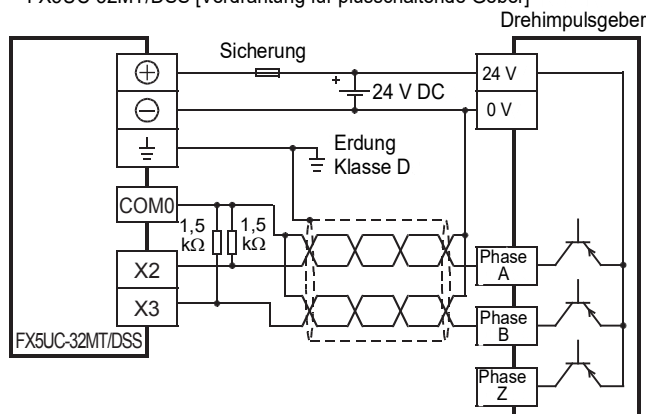
*1 Der Erdungswiderstand sollte maximal 100 Ω betragen.

• FX5-16ET/ESS-H



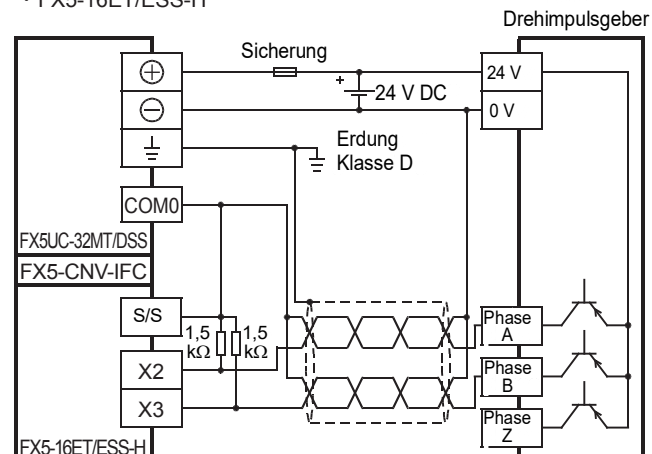
Verdrahtungsbeispiel (Drehimpulsgeber mit offenem Kollektorausgang (PNP-Transistor))

• FX5UC-32MT/DSS [Verdrahtung für plusschaltende Geber]



*1 Der Erdungswiderstand sollte maximal 100 Ω betragen.

• FX5-16ET/ESS-H



Interrupt-Eingänge

In diesem Abschnitt werden Verdrahtungsbeispiele für den Fall gezeigt, dass über einen Eingang ein Programm-Interrupt ausgelöst werden soll.

Dieselbe Verdrahtung wird zur Verarbeitung von Impulsen und zur Messung der Impulsbreite verwendet.

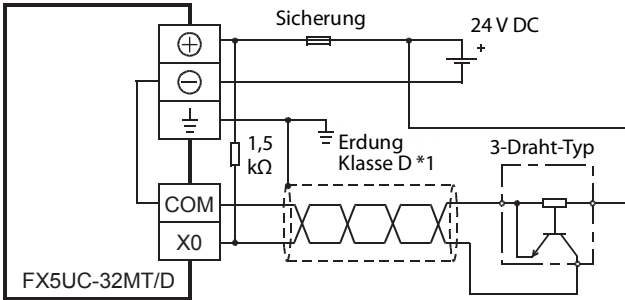
Wenn Signale mit einer Frequenz im Bereich von 50 bis 200 kHz erfasst werden sollen, beachten Sie bitte die Hinweise auf Seite 100 Erfassen von Impulsen hoher Frequenz.

Eine Beschreibung der Interrupt-Funktion, der Impulsverarbeitung und der Impulsbreitenmessung enthält die MELSEC iQ-F FX5 Bedienungsanleitung (Anwendung).

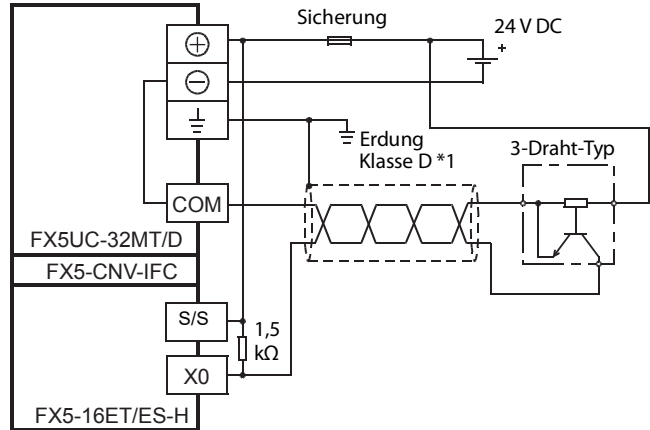
Verdrahtungsbeispiel

3-Draht-Sensor mit offenem Kollektorausgang (NPN-Transistor)

• FX5UC-32MT/D

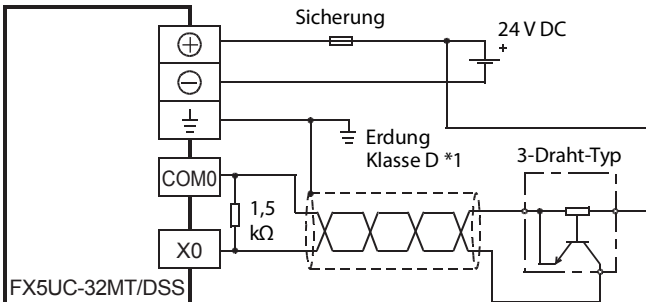


• FX5-16ET/ES-H

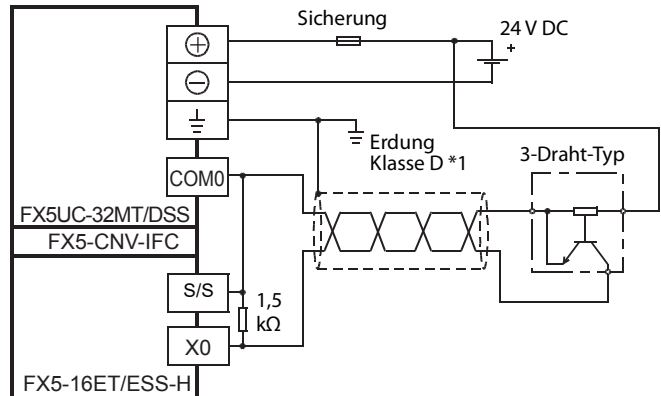


*1 Der Erdungswiderstand sollte maximal 100 Ω betragen.

• FX5UC-32MT/DSS [Verdrahtung für minusschaltende Geber]



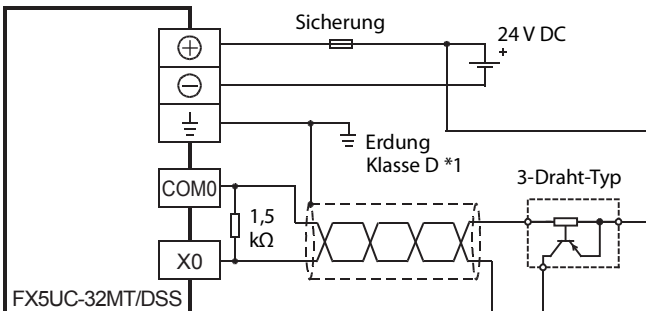
• FX5-16ET/ESS-H



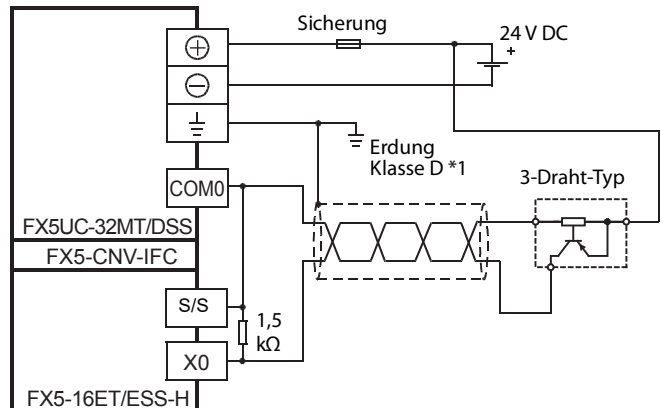
*1 Der Erdungswiderstand sollte maximal 100 Ω betragen.

3-Draht-Sensor mit offenem Kollektorausgang (PNP-Transistor)

• FX5UC-32MT/DSS [Verdrahtung für plusschaltende Geber]



• FX5-16ET/ESS-H



*1 Der Erdungswiderstand sollte maximal 100 Ω betragen.

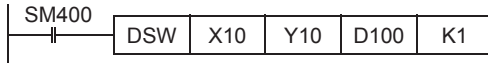
Digitaler Schalter

Wenn eine DSW-Anweisung verwendet wird

Die folgenden Beispiele zeigen die Verdrahtung und die Programmierung, die erforderlich ist, um die Werte eines vierstelligen digitalen Schalters (BCD-Schalter) zu erfassen und im Datenregister D100 zu speichern.

Die Anweisungen sind beschrieben in der MELSEC iQ-F FX5, Programmieranleitung (Anweisungen, Standardfunktionen/ Funktionsbausteine).

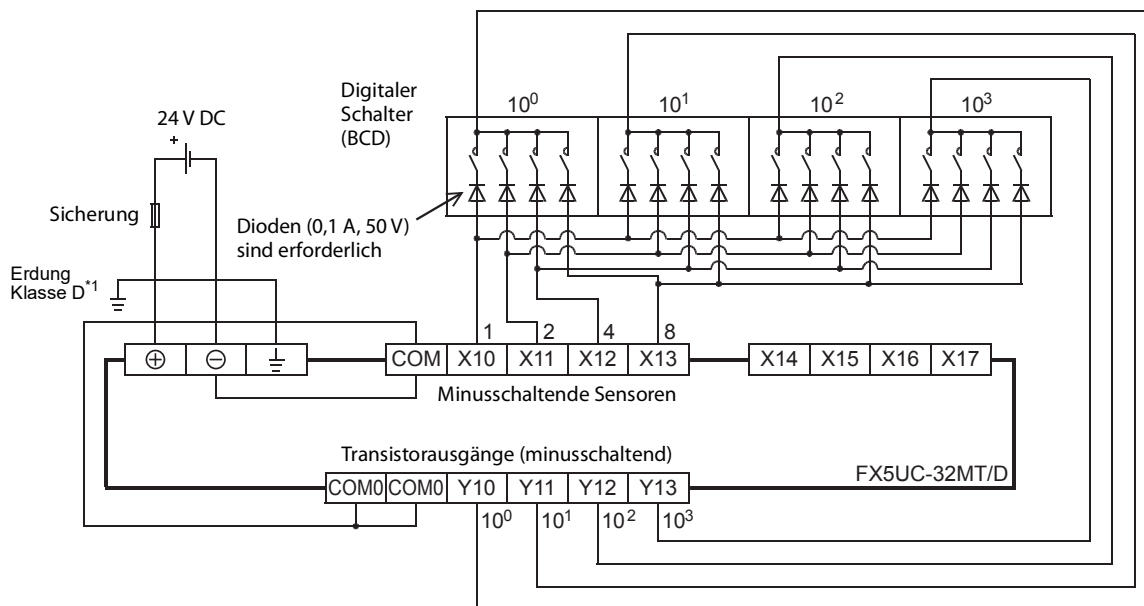
Programmbeispiel



Verdrahtungsbeispiel

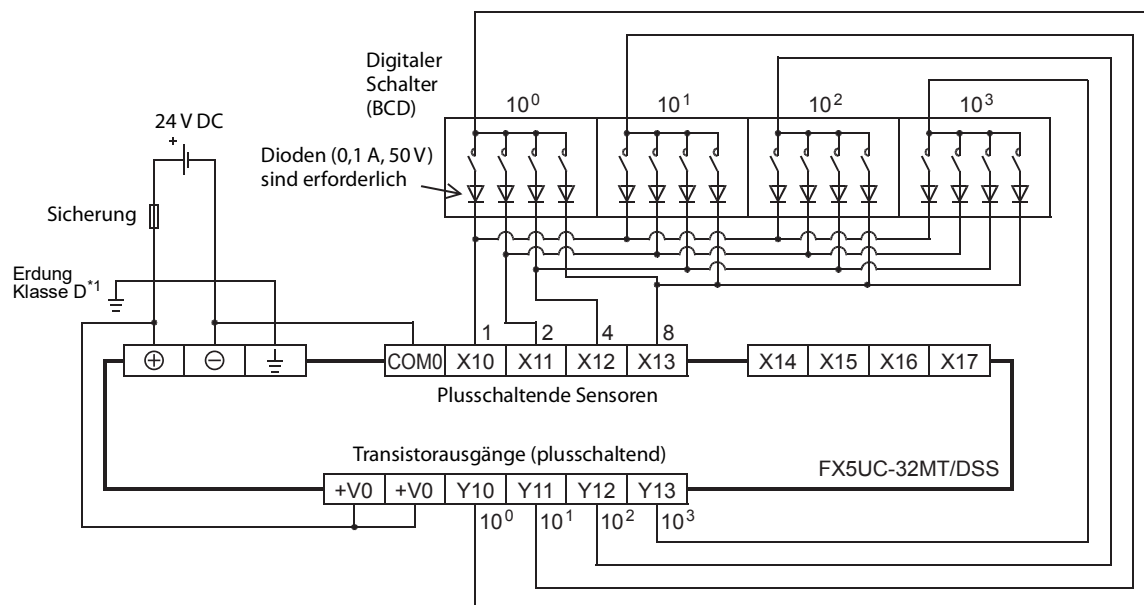
- Verdrahtung für minusschaltende Sensoren

In diesem Beispiel wird die Verdrahtung der Ein- und Ausgänge eines FX5UC-32MT/D gezeigt.



- Verdrahtung für plusschaltende Sensoren


In diesem Beispiel wird die Verdrahtung der Ein- und Ausgänge eines FX5UC-32MT/DSS gezeigt.



*1 Der Erdungswiderstand sollte maximal 100 Ω betragen.

Wenn eine BIN-Anweisung verwendet wird

Die folgenden Beispiele zeigen die Verdrahtung und die Programmierung, die erforderlich ist, um die Werte eines zweistelligen digitalen Schalters (BCD-Schalter) zu erfassen und im Datenregister D102 zu speichern.

Die Anweisungen sind beschrieben in der  MELSEC iQ-F FX5, Programmieranleitung (Anweisungen, Standardfunktionen/ Funktionsbausteine).

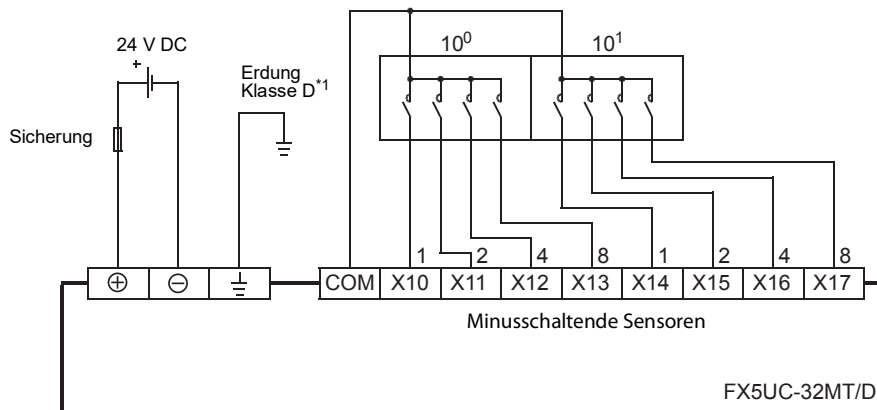
Programmbeispiel



Verdrahtungsbeispiel

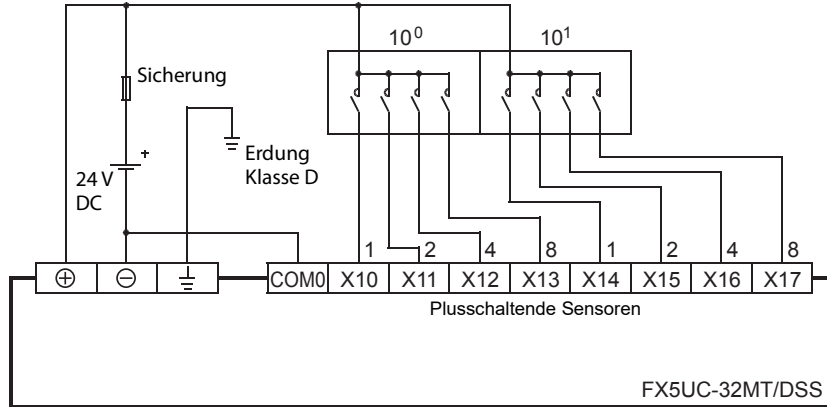
- Verdrahtung für minusschaltende Sensoren

In diesem Beispiel wird die Verdrahtung der Ein- und Ausgänge eines FX5UC-32MT/D gezeigt.



- Verdrahtung für plusschaltende Sensoren

In diesem Beispiel wird die Verdrahtung der Ein- und Ausgänge eines FX5UC-32MT/DSS gezeigt.



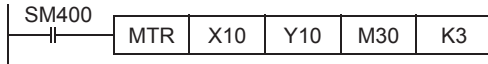
*1 Der Erdungswiderstand sollte maximal 100 Ω betragen.

Eingabe-Matrix

Die folgenden Beispiele zeigen die Verdrahtung und die Programmierung, die erforderlich ist, um die Zustände von 24 Schaltern mithilfe einer MTR-Anweisung zu erfassen.

Die Anweisungen sind beschrieben in der MELSEC iQ-F FX5, Programmieranleitung (Anweisungen, Standardfunktionen/ Funktionsbausteine).

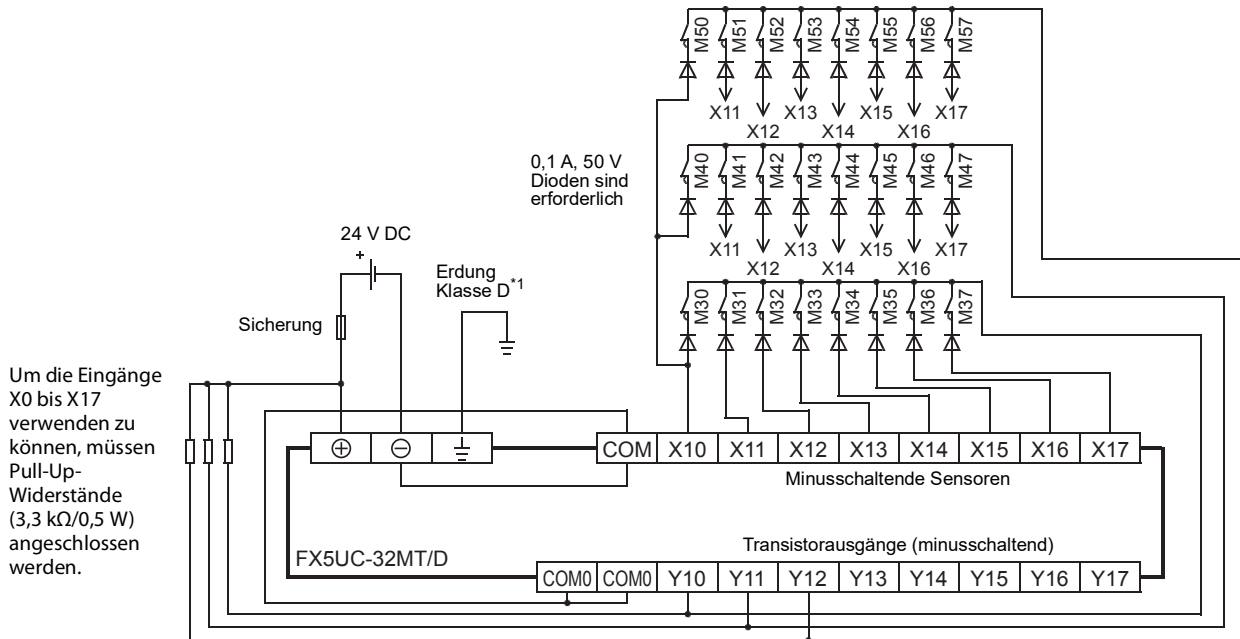
Programmbeispiel



Verdrahtungsbeispiel

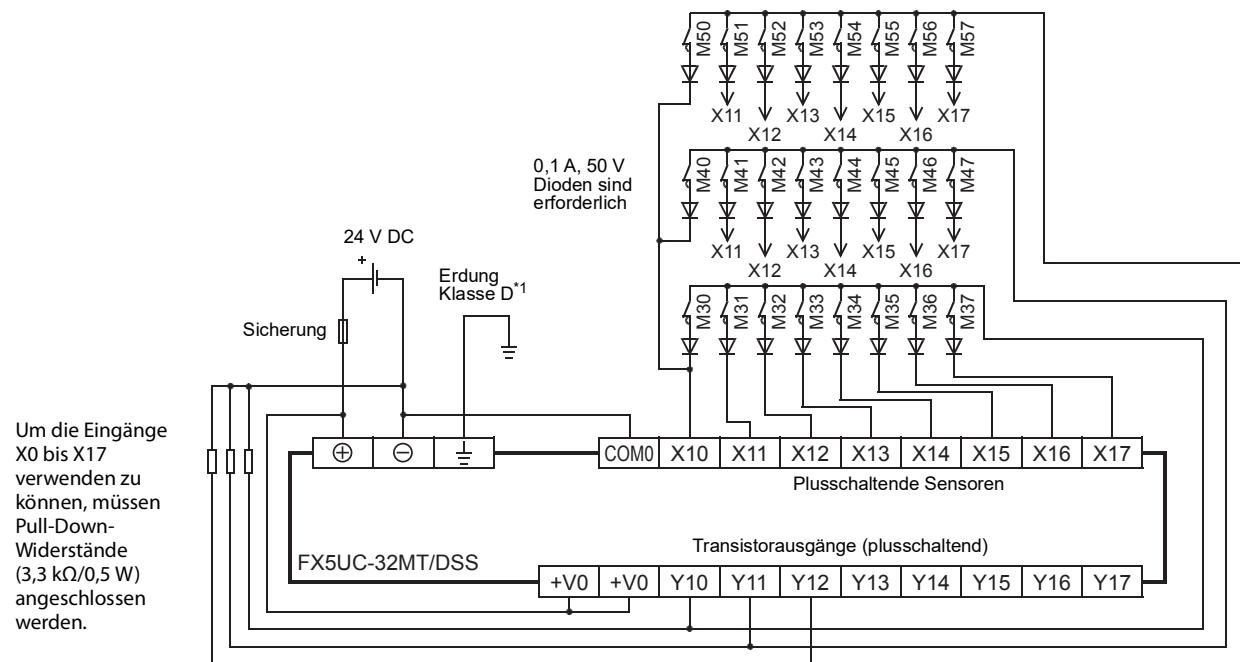
- Verdrahtung für minusschaltende Sensoren

In diesem Beispiel wird die Verdrahtung der Ein- und Ausgänge eines FX5UC-32MT/D gezeigt.



- Verdrahtung für plusschaltende Sensoren

In diesem Beispiel wird die Verdrahtung der Ein- und Ausgänge eines FX5UC-32MT/DSS gezeigt.



*1 Der Erdungswiderstand sollte maximal 100 Ω betragen.

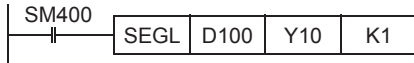
7-Segment-Anzeige mit Datenerhaltung

Die Anweisungen sind beschrieben in der MELSEC iQ-F FX5, Programmieranleitung (Anweisungen, Standardfunktionen/ Funktionsbausteine).

Wenn eine SEGL-Anweisung verwendet wird

Die folgenden Beispiele zeigen die Verdrahtung und die Programmierung, die erforderlich ist, um den Inhalt von D100 auf einer vierstelligen 7-Segment-Anzeige darzustellen.

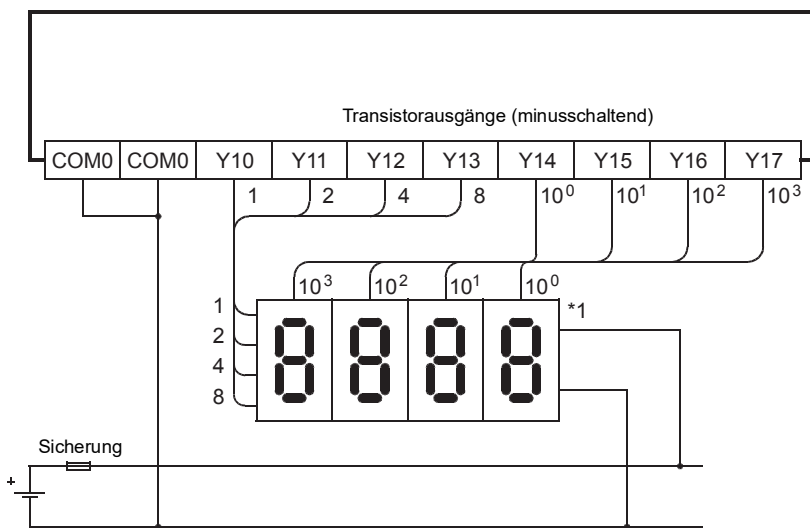
Programmbeispiel



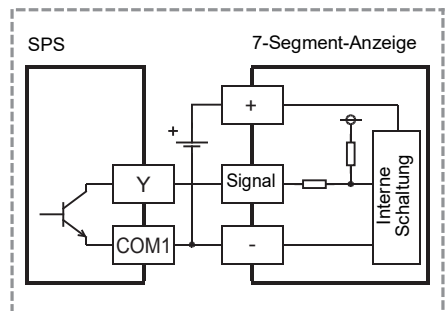
Verdrahtungsbeispiel

- Verdrahtung für minusschaltende Sensoren

In diesem Beispiel wird die Verdrahtung der Ein- und Ausgänge eines FX5UC-32MT/D gezeigt.

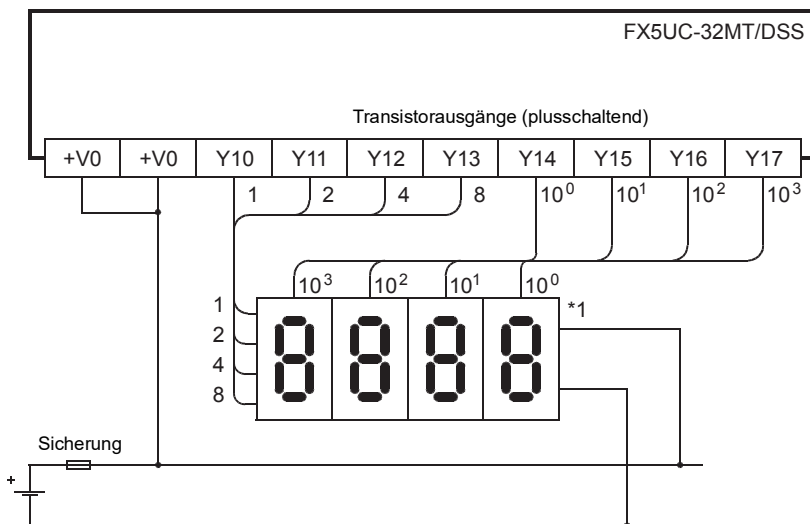


Verwendete 7-Segment-Anzeige für minusschaltende Ausgänge (bei Transistorausgängen)

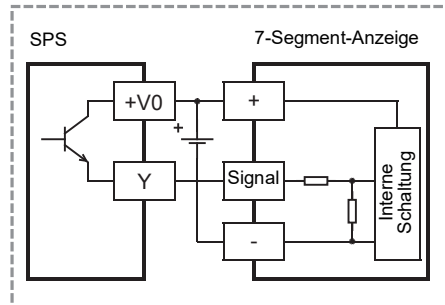


- Verdrahtung für plusschaltende Sensoren

In diesem Beispiel wird die Verdrahtung der Ein- und Ausgänge eines FX5UC-32MT/DSS gezeigt.



Verwendete 7-Segment-Anzeige für plusschaltende Ausgänge (bei Transistorausgängen)

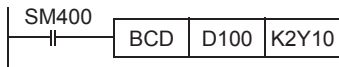


*1 Verwenden Sie eine 7-Segment-Anzeige mit Datenerhaltung und integriertem BCD-Decoder.

Wenn eine BCD-Anweisung verwendet wird

Die folgenden Beispiele zeigen die Verdrahtung und die Programmierung, die erforderlich ist, um den Inhalt von D100 auf einer zweistelligen 7-Segment-Anzeige darzustellen.

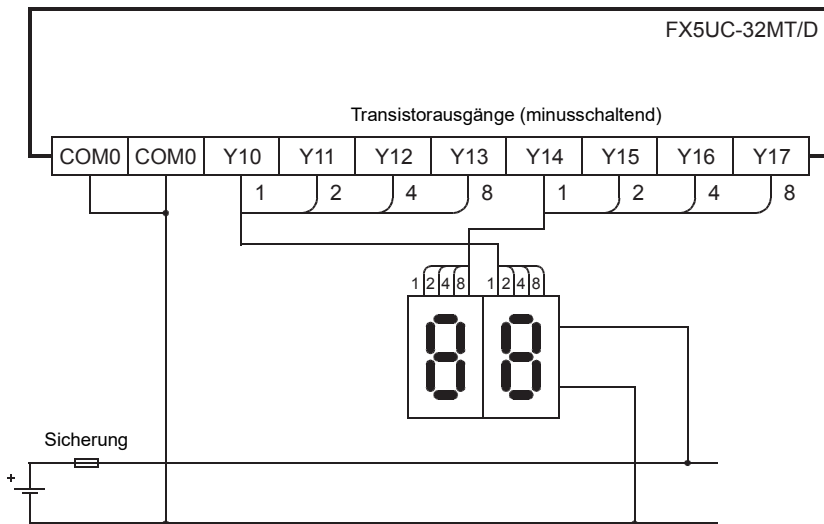
Programmbeispiel



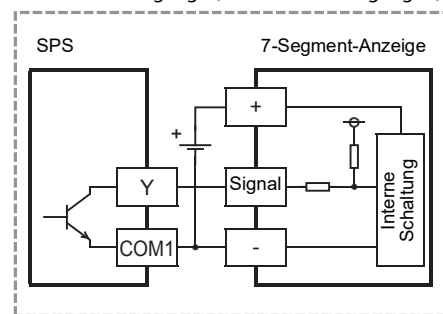
Verdrahtungsbeispiel

- Verdrahtung für minusschaltende Sensoren

In diesem Beispiel wird die Verdrahtung der Ein- und Ausgänge eines FX5UC-32MT/D gezeigt.

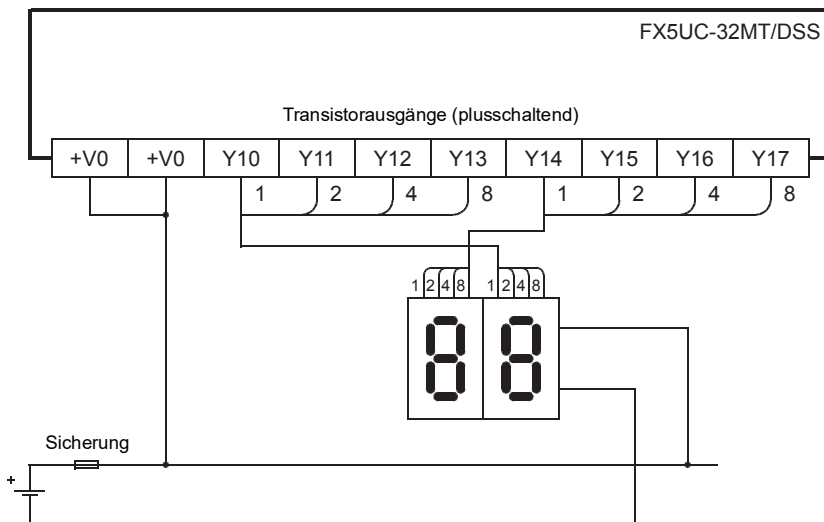


Verwendete 7-Segment-Anzeige für minusschaltende Ausgänge (bei Transistorausgängen)

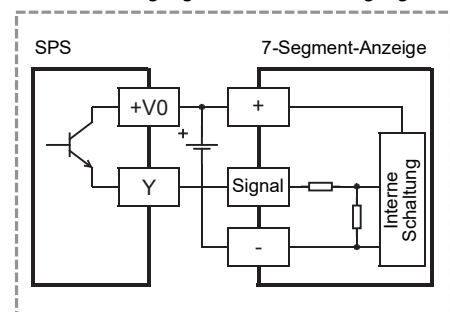


- Verdrahtung für plusschaltende Sensoren

In diesem Beispiel wird die Verdrahtung der Ein- und Ausgänge eines FX5UC-32MT/DSS gezeigt.



Verwendete 7-Segment-Anzeige für plusschaltende Ausgänge (bei Transistorausgängen)



7 INBETRIEBNAHME

7.1 Vorbereitungen zur Inbetriebnahme

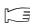
Verdrahtung bei ausgeschalteter Spannung prüfen

Durch einen falschen Anschluss der Versorgungsspannung, falsch angeschlossene Eingänge oder einem Kurzschluss bei der Verdrahtung der Ausgänge können die Geräte beschädigt werden.

Prüfen Sie deshalb vor dem Einschalten des Systems, ob die Versorgungsspannung und die Erdung korrekt angeschlossen und Ein- und Ausgänge fehlerfrei verdrahtet sind.

Messung der Spannungsfestigkeit und des Isolationswiderstands

Beim Prüfen der Spannungsfestigkeit und des Isolationswiderstands der SPS sollte die folgende Vorgehensweise eingehalten werden.

1. Entfernen Sie die Verdrahtung aller Ein- und Ausgänge und die Anschlüsse der Versorgungsspannung von der SPS.
2. Verbinden Sie bis auf den Erdungsanschluss alle Anschlüsse der SPS miteinander (Spannungsversorgung, Eingänge, Ausgänge). Angaben zur Spannungsfestigkeit der einzelnen Anschlüsse finden Sie im Abschnitt mit den allgemeinen Betriebsbedingungen (siehe  Seite 24 Allgemeine Betriebsbedingungen).
3. Messen Sie die Spannungsfestigkeit und den Isolationswiderstand zwischen den einzelnen Anschlüssen und dem Erdungsanschluss.
 - Spannungsfestigkeit Spannungsfestigkeit: 1,5 kV AC oder 500 V AC für 1 Minute (Die Anschlüsse weisen unterschiedliche Spannungsfestigkeiten auf.)
 - Isolationswiderstand Mindestens 10 M Ω , geprüft mit einem 500-V-DC-Isolationsprüfgerät

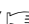
Vorgehensweise bei der Inbetriebnahme


Die Vorgehensweise bis zum Betrieb ist im Folgenden beschrieben.


1. Schalten Sie die Versorgungsspannung des Systems ein.

Prüfen Sie die folgenden Punkte, bevor Sie die Versorgungsspannung des Systems einschalten. Wenn ein CPU-Modul mit der Werkseinstellung eingeschaltet wird, blinkt die ERR-LED, weil im Modul kein Programm vorhanden ist.


 - Das Spannungsversorgungskabel muss korrekt angeschlossen sein.
 - Die Versorgungsspannung muss sich im zulässigen Bereich befinden.
 - Das CPU-Modul muss sich in der Betriebsart STOP befinden.
2. Verbindung mit einem PC


Verbinden Sie das CPU-Modul mit einem PC, auf dem die Programmier-Software installiert ist. ( Seite 131 Verbindung mit einem PC)
3. Formatieren des integrierten Speichers der CPU

Formatieren Sie den integrierten Speicher der CPU mithilfe der Programmier-Software. ( GX Works3, Bedienungsanleitung)
4. Einstellung der Parameter

Sie die Parameter ein, die für die Inbetriebnahme benötigt werden. ( GX Works3 Bedienungsanleitung)

 - Systemparameter
 - CPU-Parameter
 - Modulparameter
5. Programmierung

Erstellen Sie mithilfe der Programmier-Software ein Programm. ( MELSEC iQ-F FX5 Bedienungsanleitung (Anwendung))
6. Übertragen Sie die Parameter und das Programm.

Übertragen Sie die mit der Programmier-Software eingestellten Parameter und das Programm in das CPU-Modul. ( GX Works3 Bedienungsanleitung)

7. Führen Sie einen Neustart des Systems aus.

Führen Sie mit einer der folgenden Methoden einen Neustart des Systems aus:

- Aus- und Einschalten der Versorgungsspannung
- RESET des CPU-Moduls (☞ Seite 133 Vorgehensweise zum Zurücksetzen)

8. Auf Fehler prüfen

Prüfen Sie die ERR-LED des CPU-Moduls. Falls ein Fehler aufgetreten ist, prüfen Sie den Inhalt des Fehlers mithilfe der Moduldiagnose (CPU-Diagnose) der Programmier-Software und beheben die Fehlerursache.

9. Starten Sie das Programm.

Bringen Sie das CPU-Modul in die Betriebsart RUN, und vergewissern Sie sich, dass die P.RUN-LED des CPU-Moduls leuchtet.

Hinweis

Übertragen Sie kein Programm mit mehr als 64 k Schritten in ein CPU-Modul mit einer Firmware-Version unter 1.100. Das Programm wird nicht fehlerfrei ausgeführt.

Verbindung mit einem PC

Verbinden Sie das CPU-Modul mit einem PC, auf dem die Programmier-Software installiert ist.

Beispiele für die Systemkonfiguration und die Einstellungen für GX Works3 werden nachfolgend beschrieben.

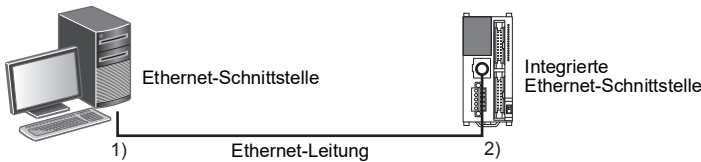
Ausführliche Informationen hierzu enthält die GX Works3 Bedienungsanleitung.

Direkte Verbindung

Die folgenden Beispiele für Einstellungen zum Zugriff auf das CPU-Modul gelten für den Fall, dass es direkt mit einem PC verbunden ist.

Ethernet-Verbindung

- Direkte Verbindung mit der Ethernet-Schnittstelle



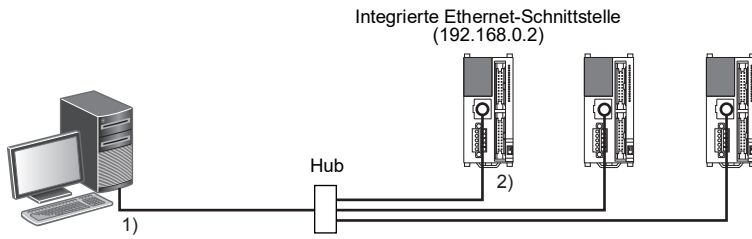
GX Works3-Einstellungen

Nr.	Merkmal	Ausgewählte Einstellung	Interne Einstellung	Einstellwert
1)	PC-seitige Schnittstelle	Ethernet-Karte	—	—
2)	SPS-seitige Schnittstelle	SPS-Modul		Direkte Verbindung mit der Ethernet-Schnittstelle
	Einstellungen für eine andere Station	Keine Angabe	Überwachungszeit der Kommunikation	30 Sekunden
Anzahl der Wiederholungen			0	

Hinweis

Bei einer FX5-CPU kann der Ethernet-Adapter am PC, der für die direkte Verbindung mit der Ethernet-Schnittstelle verwendet wird, angegeben werden. Klicken Sie im Dialogfenster „Verbindungseinstellungen“ auf die Schaltfläche [Direkte Verbindung mit CPU-Modul einstellen], um das entsprechende Dialogfenster zu öffnen. Wählen Sie in diesem Dialogfenster einen Adapter.

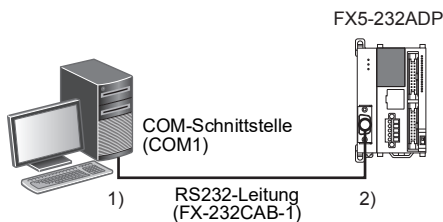
- Verbindung über einen Hub



GX Works3-Einstellungen

Nr.	Merkmal	Ausgewählte Einstellung	Interne Einstellung	Einstellwert
1)	PC-seitige Schnittstelle	Ethernet-Karte	—	—
2)	SPS-seitige Schnittstelle	SPS-Modul	Verbindung über einen Hub	IP-Adresse 192.168.0.2 Antwortwartezeit 2 Sekunden
	Einstellungen für eine andere Station	Keine Angabe	Überwachungszeit der Kommunikation Anzahl der Wiederholungen	30 Sekunden 0

Serielle Verbindung



GX Works3-Einstellungen

Nr.	Merkmal	Ausgewählte Einstellung	Interne Einstellung	Einstellwert
1)	PC-seitige Schnittstelle	Seriell/USB	RS232C	—
			COM-Schnittstelle	COM1
			Übertragungsgeschwindigkeit	115,2 kbit/s
2)	SPS-seitige Schnittstelle	SPS-Modul	SPS-Modus	FX5CPU
	Einstellungen für eine andere Station	Keine Angabe	Überwachungszeit der Kommunikation Anzahl der Wiederholungen	30 Sekunden 0

7.2 Betrieb und Test

Selbstdiagnosefunktion

Wenn die Versorgungsspannung des CPU-Moduls eingeschaltet wird, beginnt die Selbstdiagnosefunktion, das CPU-Modul auf Fehler zu prüfen. Das CPU-Modul bootet, wenn keine Fehler in der Hardware, in den Parametern und im Programm vorhanden sind.

Sind keine Fehler vorhanden, geht das Modul als Reaktion auf das RUN-Kommando in die Betriebsart RUN (die P.RUN-LED des CPU-Moduls leuchtet) (☞ Seite 133 Starten, Stoppen und Zurücksetzen). Falls ein Fehler entdeckt wurde, blinkt oder leuchtet die LED „ERR“.

Überwachung und Fehlerbeseitigung

Die Zustände von SPS-Operanden, aktuelle Werte und Sollwerte können mithilfe der Programmier-Software überwacht oder geändert werden.

Ausführliche Informationen hierzu enthält die GX Works3 Bedienungsanleitung.

7.3 Starten, Stoppen und Zurücksetzen

Methoden zum Starten, Stoppen und Zurücksetzen

Ein FX5UC-CPU-Modul kann mit den folgenden zwei Methoden in die Betriebszustände RUN oder STOP gebracht oder zurückgesetzt werden:

Verwenden des RUN/STOP/RESET-Schalters

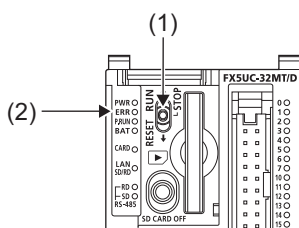
Der Betriebszustand eines CPU-Moduls kann mit dem RUN/STOP/RESET-Schalter geändert werden.

Wenn der RUN/STOP/RESET-Schalter in die Stellung RUN gebracht wird, wird das Programm ausgeführt. Wird der RUN/STOP/RESET-Schalter in die Stellung STOP gebracht, wird das Programm angehalten.

Vorgehensweise zum Zurücksetzen

Ein Zurücksetzen des CPU-Moduls kann mit dem RUN/STOP/RESET-Schalter ausgeführt werden. Das Zurücksetzen erfolgt nicht unmittelbar, nachdem der RUN/STOP/RESET-Schalter in die Stellung RESET gebracht wurde.

Führen Sie zum Zurücksetzen mit dem RUN/STOP/RESET-Schalter die folgenden Schritte aus.



1. Bringen Sie den RUN/STOP/RESET-Schalter (1) für mindestens eine Sekunde in die Stellung RESET.
2. Vergewissern Sie sich, dass die ERR-LED (2) mehrmals blinkt.
3. Bringen Sie den RUN/STOP/RESET-Schalter in die Stellung STOP.

Remote-Betrieb

Der Betriebszustand eines CPU-Moduls kann von extern geändert werden, wenn sich der RUN/STOP/RESET-Schalter in der Stellung RUN befindet. Der Betriebszustand des CPU-Moduls kann zusätzlich in den Zustand PAUSE gebracht werden.

Der Remote-Betrieb kann durch eine der folgenden Methoden ausgeführt werden:

- Verwendung von Eingängen (MELSEC iQ-F FX5 Bedienungsanleitung (Anwendung))
- Verwendung der Programmier-Software (GX Works3 Bedienungsanleitung)
- Verwendung von externen Geräten, die per SLMP kommunizieren (MELSEC iQ-F FX5 Bedienungsanleitung (SLMP))

Gemischte Verwendung von verschiedenen Methoden zum Starten/Stoppen

Wenn der RUN/STOP/RESET-Schalter und die RUN-Eingangsklemme verwendet werden


- Der Betriebszustand der SPS ergibt sich aus den in der folgenden Tabelle aufgeführten Bedingungen.

Stellung des RUN/STOP/RESET-Schalters	Zustand des Eingangs, der in den Parametern als RUN-Eingangsklemme festgelegt ist	CPU-Modul-Status
RUN	RUN	RUN
	STOP	STOP
STOP	RUN	STOP
	STOP	STOP

8 WARTUNG UND INSPEKTION

8.1 Tägliche Inspektion



Führen Sie die folgenden Inspektionen täglich aus.

Nr.	Inspektionspunkt		Beschreibung
1	Befestigung der Module	Lose Befestigungsschrauben	Ziehen Sie die Befestigungsschrauben wieder an.
		Montage der Module	Die Module sollten fest montiert sein.
		Lose Abdeckungen	Die Abdeckungen sollten nicht geöffnet oder entfernt sein.
2	Anschluss der Verdrahtung	Lose Klemmschrauben	Ziehen Sie die Klemmschrauben wieder an.
		Abstände der Aderendhülsen	Prüfen Sie die Abstände der Aderendhülsen zwischen den Klemmen und korrigieren Sie den Abstand.
		Lose Steckverbindungen	Schließen Sie Steckverbindungen sicher an.
3	LED-Zustand		Prüfen Sie, ob die LEDs den normalen Zustand anzeigen.  Seite 139 Fehlerdiagnose mit den LEDs des CPU-Moduls Siehe Bedienungsanleitungen der einzelnen Module.

8.2 Periodische Inspektion

Führen Sie die folgenden Inspektionen etwa alle 6 bis 12 Monate aus.

Eine Überprüfung ist auch dann notwendig, wenn die Systemkonfiguration oder die Verdrahtung geändert wurde.

Nr.	Inspektionspunkt		Beschreibung
1	Umgebungsbedingungen	Umgebungstemperatur im Betrieb	Die Temperatur im Schaltschrank sollte zwischen -20 und 55 °C^{*1} liegen.
		Relative Luftfeuchtigkeit im Betrieb	Die relative Luftfeuchtigkeit im Schaltschrank sollte innerhalb von 5 bis 95 % liegen.
		Arbeitsatmosphäre	Frei von aggressiven oder entzündlichen Gase und übermäßigen leitendem Staub
2	Höhe der Versorgungsspannung		Es sollte eine Versorgungsspannung zur Verfügung gestellt werden, die innerhalb des angegebenen Bereichs liegt.
3	Installation der Module	Schmutz, Fremdkörper	Entfernen Sie jede Art von Schmutz und Fremdkörper. Säubern Sie die Module.
4	Anschluss der Verdrahtung	Lose Klemmschrauben	Ziehen Sie die Klemmschrauben wieder an.
		Abstände der Aderendhülsen	Prüfen Sie die Abstände der Aderendhülsen zwischen den Klemmen und korrigieren Sie den Abstand.
		Lose Steckverbindungen	Schließen Sie Steckverbindungen sicher an.
5	Batterie	BAT-LED	Die BAT-LED darf nicht leuchten. Ersetzen Sie die Batterie durch eine Neue, wenn die BAT-LED blinkt.
		Zeitraum seit dem Erwerb der Batterie	Ersetzen Sie die Batterie durch eine Neue, wenn seit dem Erwerb der Batterie fünf Jahre oder eine längere Zeit vergangen sind.
		Sind SM51 (SM8005) und SM52 (SM8006) ausgeschaltet?	Die Sondermerker SM51 (SM8005) und SM52 (SM8006) sollten ausgeschaltet sein. Falls SM51 (SM8005) und SM52 (SM8006) eingeschaltet sind, ersetzen Sie die Batterie bitte durch eine Neue.
6	Moduldiagnose		Der Normalzustand des Systems sollte mithilfe der Moduldiagnose geprüft werden.  Seite 142 Moduldiagnose
7	Relaiskontakte		Prüfen Sie die Lebensdauer der Relaiskontakte.  Seite 109 Lebensdauer der Relaiskontakte der Ausgänge

*1 Die Umgebungstemperatur beim Betrieb beträgt 0 bis 55 °C für Produkte, die vor Juni 2016 hergestellt worden sind.

Hinweis

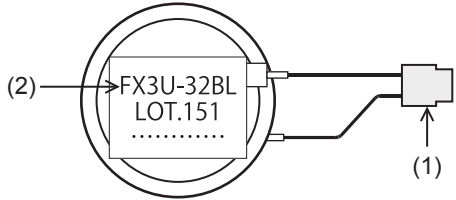
Die Lebensdauer der Relaiskontakte hängt beträchtlich vom Typ der geschalteten Last ab. Bitte beachten Sie, dass Lasten, die beim Ausschalten eine gegen-elektromotorische Kraft erzeugen oder Einschaltströme schlechte Kontakte oder ein Verschweißen der Kontakte verursachen können und dies zu einer erheblichen Reduzierung der Lebensdauer der Relaiskontakte führen kann.

 Seite 109 Lebensdauer der Relaiskontakte der Ausgänge

8.3 Batterie

Bedienelemente

Die Batterie sorgt bei einem Ausfall der Versorgungsspannung dafür, dass die Daten des Latch-Operandenspeichers und der Uhr nicht verloren gehen. Die Batterie ist nicht im Lieferumfang des CPU-Moduls enthalten. Bestellen Sie sie, falls Sie eine Batterie benötigen. Damit der Operandenspeicher und die Uhr gepuffert werden, ist eine Einstellung in den Parametern erforderlich. (☞ Seite 136 Optionale Batterie in der Programmier-Software einstellen)

Ansicht der Batterie	Nr.	Bezeichnung	Beschreibung
	(1)	Stecker	Der Stecker wird mit den Batterieanschluss des CPU-Moduls verbunden.
	(2)	Typenschild	Zeigt die Typenbezeichnung und die Chargennummer.

Technische Daten

Die folgende Tabelle zeigt die technischen Daten der Batterie.

Merkmal	FX3U-32BL
Batterietyp	Lithium-Mangandioxid-Batterie
Nennspannung	3,0 V
Lebensdauer	Standardlebensdauer: 5 Jahre (bei einer Umgebungstemperatur von 25 °C)*1

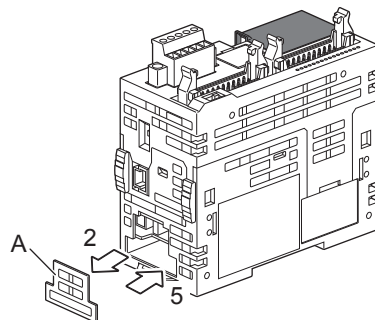
*1 Die Lebensdauer der Batterie hängt von der Umgebungstemperatur ab. (☞ Seite 136 Lebensdauer der Batterie und Hinweise zum Austausch)

Installation der Batterie

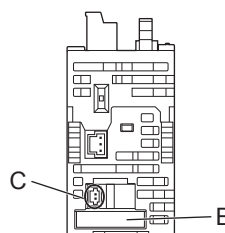
Die Batterie ist nicht im Lieferumfang des CPU-Moduls enthalten. Bitte beachten Sie bei der Installation der Batterie die folgende Vorgehensweise. Damit der Operandenspeicher und die Uhr durch die Batterie gepuffert werden, ist eine Einstellung in den Parametern erforderlich. (☞ Seite 136 Optionale Batterie in der Programmier-Software einstellen)

Einbau der Batterie

1. Schalten Sie die Versorgungsspannung aus.
2. Entfernen Sie die Abdeckung der Batterie (A in der folgenden Abbildung).



3. Drücken Sie die Batterie in die Batteriehalterung (B in der folgenden Abbildung).
4. Stecken Sie den Stecker der Batterie in das CPU-Modul (C in der folgenden Abbildung).



5. Bringen Sie die Abdeckung der Batterie wieder an.

Optionale Batterie in der Programmier-Software einstellen

Die folgende Einstellung ist erforderlich, wenn die Kapazität der Latch-Operanden/Latch-Label durch eine optionale Batterie vergrößert wird.

Bitte beachten Sie, dass die Batterie die Daten nicht puffert, wenn die folgende Einstellung nicht vorgenommen wird.

- Wählen Sie im Navigationsfenster ⇒ [Parameter] ⇒ [FX5UCPU] ⇒ [CPU-Parameter] ⇒ [Speicher-/Operandeneinstellung] ⇒ [Operanden-/Label-Speicherbereichseinstellung] ⇒ [Detaillierte Einstellung] ⇒ [Operanden-/Label-Speicherbereichseinstellung]

Setting Item	Label	Device
High-speed Area	Label: [] K Latch: [] K	12 K [Detailed Setting]
Standard Area	Label: 12 K Latch: 1 K	35 K [Detailed Setting]

Used Area

High-speed Area	[Progress Bar]	12 / 12K
Standard Area	[Progress Bar]	48 / 48K

Explanation

Set to use the option battery and to increase latch label volume.

Wählen Sie bei der Operanden-/Label-Speicherbereichseinstellung als Einstellung für die optionale Batterie „Montiert“.

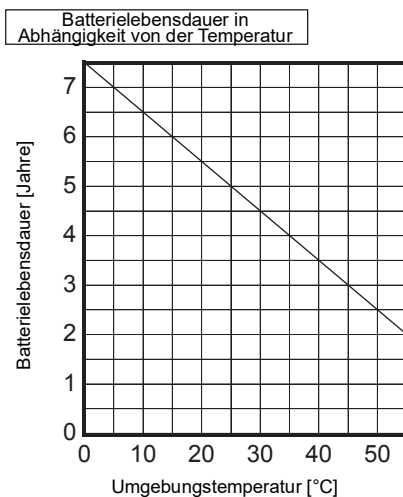
Auswechseln der Batterie

Lebensdauer der Batterie und Hinweise zum Austausch

Falls die Spannung der Batterie unter einen Mindestwert fällt, blinkt bei eingeschalteter Versorgungsspannung die rote BAT-LED und SM51 (M8005) und SM52 (M8006) werden auf „1“ gesetzt. Nachdem die LED eingeschaltet wurde, bleibt der Speicherinhalt für ca. einen Monat erhalten. Der Abfall der Batteriespannung wird aber eventuell nicht unmittelbar wahrgenommen. Beschaffen Sie rechtzeitig eine neue Batterie und ersetzen Sie die Batterie im CPU-Modul sofort durch die neue Batterie.

Hinweis

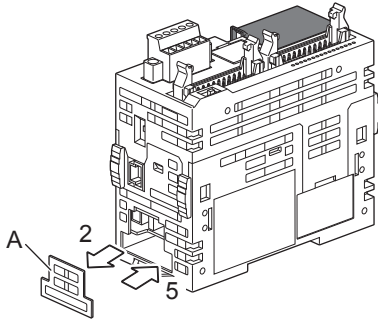
Standardlebensdauer der Batterie FX3U-32BL: 5 Jahre (bei einer Umgebungstemperatur von 25 °C)
Die Lebensdauer der Batterie hängt von der Umgebungstemperatur ab.
Bitte schätzen Sie mit Hilfe der folgenden Abbildung die Lebensdauer der Batterie und bestellen Sie rechtzeitig eine Ersatzbatterie.



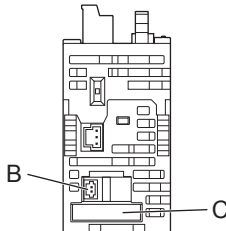
Vorgehensweise beim Austausch

Wenn die Batteriespannung zu niedrig ist, tauschen Sie bitte die Batterie unter Beachtung der folgenden Vorgehensweise aus. Auch nach dem Entfernen der Batterie bleiben die Daten durch den integrierten Kondensator für maximal 20 Sekunden erhalten. Die Schritte 3 und 4 beim Austausch der Batterie müssen innerhalb von 20 Sekunden abgeschlossen werden. Wird die neue Batterie nicht in dieser Zeit installiert, können die Speicherinhalte verloren gehen.

1. Schalten Sie die Versorgungsspannung aus.
2. Entfernen Sie die Abdeckung der Batterie (A in der folgenden Abbildung).



3. Lösen Sie die Steckverbindung der alten Batterie (B in der folgenden Abbildung), und nehmen Sie die Batterie aus der Halterung (C in der folgenden Abbildung).



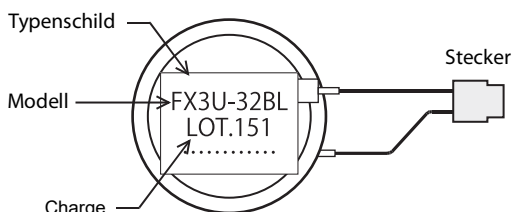
4. Installieren Sie die neue Batterie. (→ Seite 135 Installation der Batterie)
5. Bringen Sie die Abdeckung der Batterie wieder an.

Hinweis

- Prüfen Sie nach dem Austausch der Batterie, ob die von der Batterie gepufferten Operanden die korrekten Zustände haben bzw. die korrekten Werte aufweisen und ob die von der internen Uhr der SPS angegebene Zeit und das Datum richtig sind. Schalten Sie erst danach die SPS in den RUN-Modus.
- Falls die von der Batterie gepufferten Operanden nicht die korrekten Zustände haben bzw. nicht die korrekten Werte aufweisen, löschen Sie bitte diese Operanden. Setzen Sie, falls erforderlich, die Operanden auf ihre Vorgabewerte, und stellen Sie die Uhr der SPS.

Angabe des Herstellungsdatums

Codierung der Chargennummer der Batterie



Monat (Beispiel: Januar): 1 bis 9 = Januar bis September,
X = Oktober, Y = November, Z = Dezember

Jahr (Beispiel: 2015): Die letzten beiden Stellen der Jahreszahl

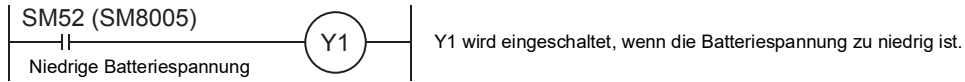
Sondermerker für niedrige Batteriespannung

Sehen Sie ein System vor, dass eine ständige Überwachung des Batteriezustands von außerhalb der SPS ermöglicht, wie etwa ein GOT.

- SM52 (SM8005)

Dieser Sondermerker hat den Zustand „1“, wenn die Batteriespannung niedriger als der angegebene Wert ist.

Dieser Sondermerker hat den Zustand „0“, wenn die Batteriespannung wieder normal ist.



- SM51 (SM8006)

Dieser Sondermerker hat den Zustand „1“, wenn die Batteriespannung niedriger als der angegebene Wert ist.

Dieser Sondermerker behält auch dann den Zustand „1“, wenn die Batteriespannung wieder normal ist.

- SD8005

Anzeige der Batteriespannung

9 FEHLERDIAGNOSE

In diesem Abschnitt werden Einzelheiten zu Fehlern beschrieben, die im System auftreten können, ihre Ursachen und wie Sie sie beheben können.

Einzelheiten zur Fehlerdiagnose bei den einzelnen Modulen finden Sie in der Bedienungsanleitung dieser Module.

Hinweis

Um die Fehlerursache einzugrenzen, ist es hilfreich, wenn das Programm und die Operandenzustände zum Zeitpunkt des Auftretens des Fehlers gespeichert werden. (☞ Seite 145 Sichern der Daten)

9.1 Vorgehensweise bei der Fehlerdiagnose

Führen Sie beim Auftreten eines Fehlers die Fehlerdiagnose in der folgenden Reihenfolge aus.

1. Prüfen Sie, dass jedes Modul korrekt installiert und angeschlossen ist.
2. Prüfen Sie die LEDs des CPU-Moduls. (☞ Seite 139 Fehlerdiagnose mit den LEDs des CPU-Moduls)
3. Prüfen Sie die LEDs der einzelnen Sondermodule. (siehe Bedienungsanleitungen der entsprechenden Module).
4. Schließen Sie das Programmierwerkzeug an und lassen Sie den Systemmonitor ausführen. Dadurch kann das fehlerhafte Modul identifiziert werden. (☞ Seite 141 Systemmonitor)
5. Wählen Sie das fehlerhafte Modul und lassen Sie die Moduldiagnose ausführen. Die Fehlerursache und Maßnahmen zur Fehlerbehebung werden angezeigt. (☞ Seite 142 Moduldiagnose)
6. Wenn die Ursache nicht durch die Moduldiagnose ermittelt werden kann, prüfen Sie bitte mithilfe des Programmierwerkzeugs den Fehlerspeicher im Ereignisspeicher, um die Ursache zu finden. (☞ Seite 143 Ereignisspeicher)
7. Prüfen Sie die Fehlerursache und beheben Sie den Fehler.

9.2 Fehlerdiagnose mit den LEDs des CPU-Moduls

Die Leuchtdioden (LEDs) an der Vorderseite eines CPU-Moduls ermöglichen bei einer Störung eine grobe Eingrenzung der Fehlerursache.

Prüfen der PWR-LED

Falls die PWR-LED nicht leuchtet, prüfen Sie bitte die folgenden Punkte.

Auszuführende Tätigkeit	Fehlerursache und -behebung
Messen Sie die Versorgungsspannung des CPU-Moduls.	Wenn die Spannungsquelle keine ausreichende Versorgungsspannung liefert, schließen Sie bitte eine Spannungsquelle an, die dazu in der Lage ist.
Entfernen Sie Erweiterungsmodule und die Verdrahtung bis auf die für die Versorgungsspannung, und schalten Sie dann die Versorgungsspannung ein.	Wenn die PWR-LED bei dieser Konfiguration leuchtet, ist die Spannungsquelle möglicherweise überlastet. Schließen Sie die Module wieder an und verbinden Sie die Verdrahtung Modul für Modul, um die Fehlerursache zu ermitteln.

Falls die PWR-LED auch nach Ausführen der oben beschriebenen Maßnahmen nicht leuchtet, könnte ein Hardware-Fehler die Ursache sein.

Wenden Sie sich an Ihren MITSUBISHI-Vertriebspartner.

Prüfen der BAT-LED

Falls die BAT-LED blinkt, prüfen Sie bitte die folgenden Punkte.

Diese LED ist gültig, wenn die optionale Batterie installiert und die Anzeige von Batteriefehlern durch diese LED in den Parametern freigegeben ist

Auszuführende Tätigkeit	Fehlerursache und -behebung
Prüfen Sie, ob die Batterie korrekt installiert ist.	Installieren Sie die Batterie korrekt.
Prüfen Sie die Batteriespannung.	Falls die Batteriespannung zu niedrig, ersetzen Sie bitte die Batterie durch eine Neue. Die Batteriespannung wird im Sonderregister SD8005 angezeigt. (☞ Seite 135 Batterie)

Prüfen der ERR-LED

Wenn die ERR-LED blinkt

Falls die ERR-LED blinkt, prüfen Sie bitte die folgenden Punkte.

Auszuführende Tätigkeit	Fehlerursache und -behebung
Übertragen Sie Systemparameter, CPU-Parameter und Programmdateien in das CPU-Modul und schalten Sie dann die Versorgungsspannung des CPU-Moduls aus und wieder ein.	Programme oder Parameter wurden nicht übertragen oder sind beschädigt. Weil ein CPU-Modul bei der Auslieferung aus dem Werk keine Programme enthält, blinkt die ERR-LED.
Bringen Sie das CPU-Modul in den Betriebszustand STOP, und schalten Sie dann die Versorgungsspannung des CPU-Moduls aus und wieder ein.	Falls die ERR-LED nicht mehr leuchtet, ist wahrscheinlich ein Watch-Dog-Fehler aufgetreten. Zur Fehlerbehebung stehen Ihnen die folgenden Maßnahmen zur Verfügung: <ul style="list-style-type: none"> • Prüfen Sie das Programm; Die gemessene und in den Sonderregistern SD524 und SD525 eingetragene maximale Zykluszeit darf nicht größer sein als die in den Parametern eingestellte Überwachungszeit für den Watch-Dog-Timer • Prüfen Sie, ob Eingänge, die Interrupts auslösen oder die für die Erfassung von Impulsen verwendet werden, nicht unzulässigerweise in einem Programmzyklus ein- und ausgeschaltet werden • Prüfen Sie, ob sich die Frequenz an einem Eingang für einen High-Speed-Counter innerhalb des zulässigen Bereichs befindet. • Fügen Sie WDT-Anweisungen in das Programm ein und setzen Sie den Watch-Dog-Timer mehrmals in einem Programmzyklus zurück.

Wenn die ERR-LED leuchtet

Falls die ERR-LED leuchtet, prüfen Sie bitte die folgenden Punkte.

Auszuführende Tätigkeit	Fehlerursache und -behebung
Schließen Sie das CPU-Modul an eine andere Versorgungsspannung an.	Falls die ERR-LED nicht mehr leuchtet, sind wahrscheinlich externe elektromagnetische Störungen die Ursache für den Fehler. Ergreifen Sie die folgenden Maßnahmen: <ul style="list-style-type: none"> • Prüfen Sie den Anschluss der Erdung, die Verdrahtung und den Montageort. • Fügen Sie in die Zuleitung der Versorgungsspannung ein Netzfilter ein.

Falls die ERR-LED auch nach Ausführen der oben beschriebenen Maßnahmen weiter leuchtet, könnte ein Hardware-Fehler vorliegen.

Wenden Sie sich an Ihren MITSUBISHI-Vertriebspartner.

Prüfen der P.RUN-LED

Falls die P.RUN-LED nicht leuchtet, prüfen Sie bitte den Zustand der ERR-LED und ergreifen entsprechende Maßnahmen.

(☞ Seite 140 Prüfen der ERR-LED)

Falls die P.RUN-LED leuchtet, prüfen Sie bitte die folgenden Punkte.

Ursache	CPU-Modul-Status	Abhilfe
Nach dem Übertragen in die SPS wurde das CPU-Modul ohne vorherigem Reset in den Zustand RUN gebracht.	Gestoppt	Führen Sie für das CPU-Modul einen Reset aus oder schalten Sie die Versorgungsspannung aus und wieder ein, und bringen Sie dann das CPU-Modul in den Zustand RUN.
Während einer Online-Programmänderung wurde die Betriebsart des CPU-Moduls in RUN oder PAUSE geändert.	Betriebsart vor der Änderung	Warten Sie, bis die P.RUN-LED nicht mehr blinkt. (Wenn die Online-Programmänderung abgeschlossen ist, hört die P.RUN-LED automatisch auf zu blinken. Anschließend wird die Betriebsart umgeschaltet.)

9.3 Fehlerdiagnose mit der Programmier-Software

Mithilfe der Programmier-Software kann der Fehler oder der Fehlerspeicher geprüft und die Fehlerursache ermittelt werden. Durch die Programmier-Software erhalten Sie detaillierte Hinweise zum Fehler und zur Fehlerursache sowie zu den zu ergreifenden Gegenmaßnahmen.

Die Programmier-Software bietet die folgende Funktion zur Fehlerdiagnose.

Funktion	Beschreibung
Systemmonitor	Zeigt die Modulkonfiguration sowie detaillierte Informationen und den Fehlerstatus der einzelnen Module. (☞ Seite 141 Systemmonitor)
Moduldiagnose	Diese Funktion führt eine Diagnose des Moduls aus. (Der aktuelle Fehler und Einzelheiten dieses Fehlers können geprüft werden.) (☞ Seite 142 Moduldiagnose)
Ereignisspeicher	Diese Funktion zeigt Informationen zu Ereignissen, einschließlich Fehlern, die im CPU-Modul, Adaptermodulen und Sondermodulen* ¹ oder in einem Netzwerk aufgetreten sind. (☞ Seite 143 Ereignisspeicher)

*1 Ab welcher Version eines CPU-Moduls ein entsprechendes Sondermodul unterstützt wird, ist hier beschrieben: ☞ Seite 193 Hinzugefügte und geänderte Funktionen.

Eine ausführliche Beschreibung dieser Funktion enthält die

📖 GX Works3 Bedienungsanleitung

Systemmonitor


Diese Funktion zeigt die Modulkonfiguration sowie detaillierte Informationen und den Fehlerstatus der einzelnen Module. Falls ein fehlerhaftes Modul erkannt wird, kann aus diesem Fenster heraus die Moduldiagnose für das Modul ausgeführt werden.


🔗 [Diagnose] ⇨ [Systemmonitor]

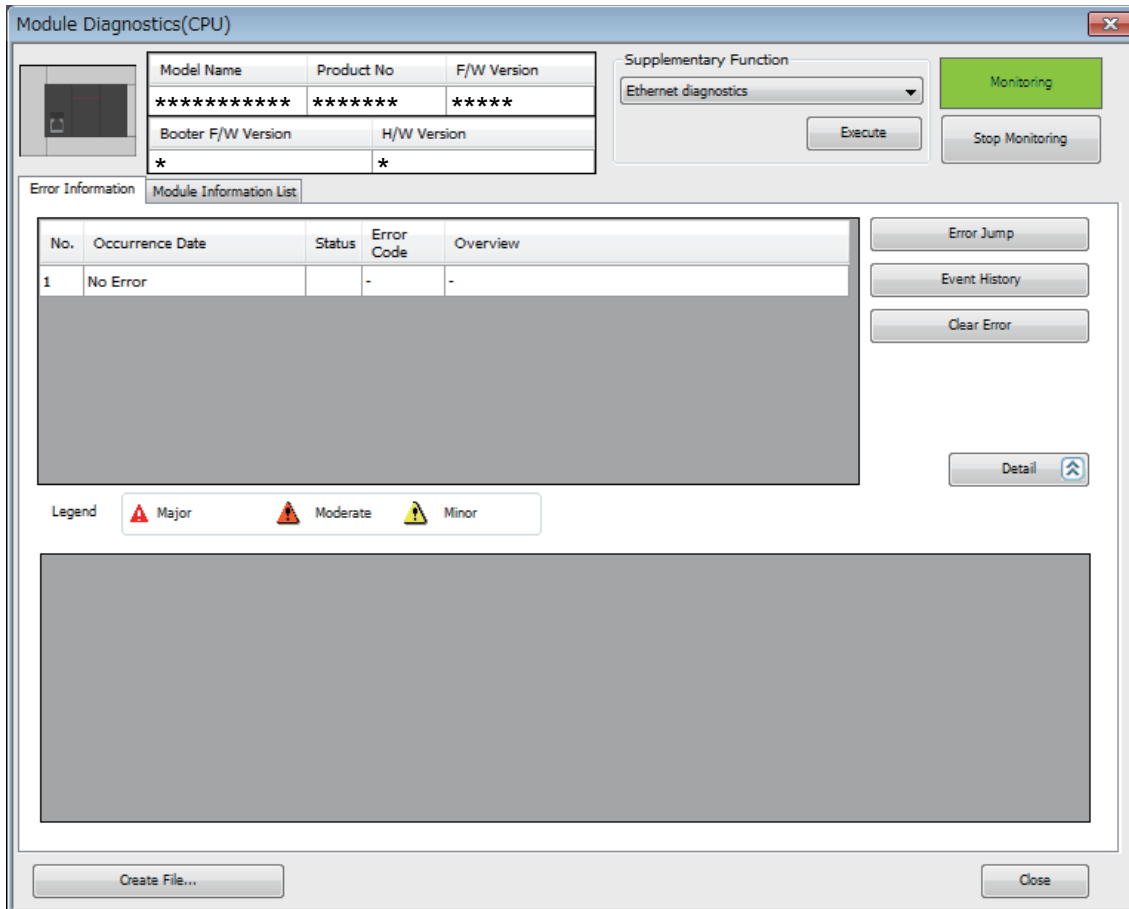
Moduldiagnose

Bei der Moduldiagnose werden das CPU-Modul, Adaptermodule und Sondermodule ^{*1} geprüft. (Der aktuelle Fehler und Einzelheiten dieses Fehlers können geprüft werden.)

Die für eine Fehlerdiagnose erforderlichen Informationen, wie der aktuelle Fehler, Einzelheiten und Ursache des Fehlers sowie die auszuführenden Gegenmaßnahmen werden angezeigt. Ein fehlerhaft eingestellter Parameter oder die Stelle im Programm, an der sich der Fehler befindet, werden angezeigt, wenn der Fehler ausgewählt und dann die Schaltfläche [Sprung zum Fehler] betätigt wird. Auf der Registerkarte [Modulinformationsliste] werden die Zustände der Leuchtdioden des Moduls und die Einstellung der Schalter dargestellt.

*1 Ab welcher Version eines CPU-Moduls ein entsprechendes Sondermodul unterstützt wird, ist hier beschrieben:  Seite 193
Hinzugefügte und geänderte Funktionen.

 [Diagnose] ⇒ [Systemmonitor] ⇒ Doppelklick auf das fehlerhafte Modul.





Ereignisspeicher

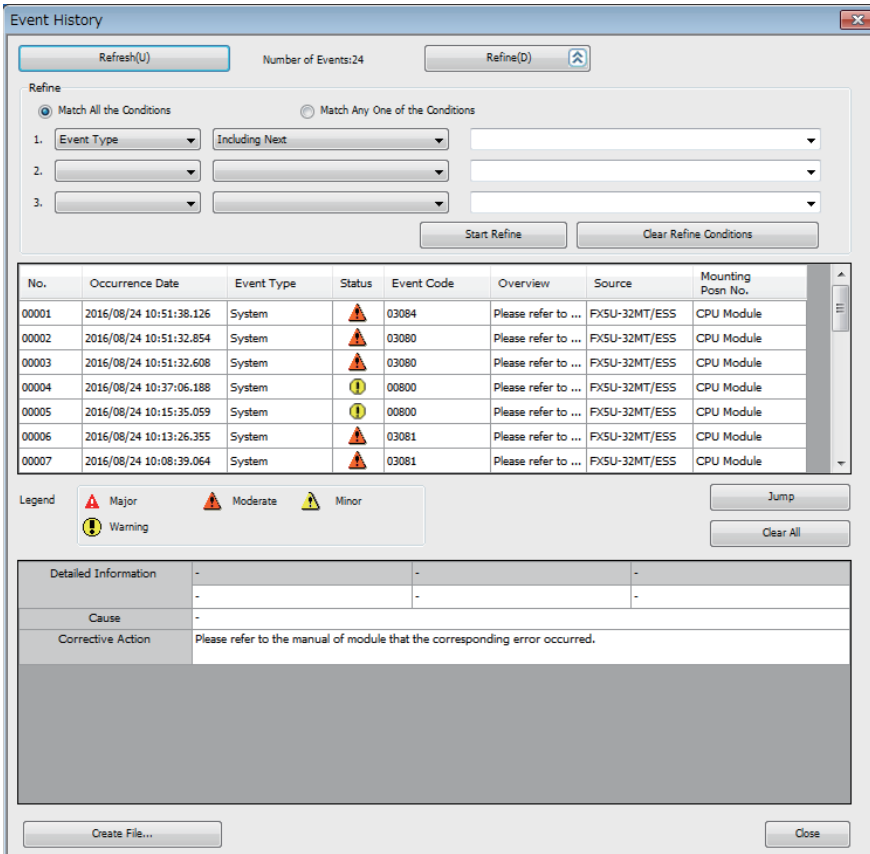
Diese Funktion zeigt Informationen zu Ereignissen, wie etwa Fehlern, die im CPU-Modul, Adaptermodulen und Sondermodulen*¹ oder in einem Netzwerk aufgetreten sind.







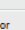
Da auch Informationen angezeigt werden können, die gesammelt wurden, bevor die Versorgungsspannung des CPU-Moduls ausgeschaltet oder ein RESET ausgeführt wurde, kann aufgrund dieser Fehler die Ursache ermittelt werden.





Die angezeigten Informationen können auch als Datei im CSV-Format gespeichert werden.

*1 Ab welcher Version eines CPU-Moduls ein entsprechendes Sondermodul unterstützt wird, ist hier beschrieben:  Seite 193
Hinzugefügte und geänderte Funktionen.

 [Diagnose] ⇨ [Systemmonitor] ⇨ [Ereignisspeicher]



No.	Occurrence Date	Event Type	Status	Event Code	Overview	Source	Mounting Posn No.
00001	2016/08/24 10:51:38.126	System		03084	Please refer to ...	FX5U-32MT/ESS	CPU Module
00002	2016/08/24 10:51:32.854	System		03080	Please refer to ...	FX5U-32MT/ESS	CPU Module
00003	2016/08/24 10:51:32.608	System		03080	Please refer to ...	FX5U-32MT/ESS	CPU Module
00004	2016/08/24 10:37:06.188	System		00800	Please refer to ...	FX5U-32MT/ESS	CPU Module
00005	2016/08/24 10:15:35.059	System		00800	Please refer to ...	FX5U-32MT/ESS	CPU Module
00006	2016/08/24 10:13:26.355	System		03081	Please refer to ...	FX5U-32MT/ESS	CPU Module
00007	2016/08/24 10:08:39.064	System		03081	Please refer to ...	FX5U-32MT/ESS	CPU Module


Legend:  Major  Moderate  Minor
 Warning


Detailed Information: -
Cause: -
Corrective Action: Please refer to the manual of module that the corresponding error occurred.

Hinweis

Verwenden Sie den Ereignisspeicher, um die Ursache für Fehler zu ermitteln, die in Geräten und Modulen aufgetreten sind.

Eine ausführliche Beschreibung dieser Funktion und der gesammelten Informationen enthält die folgende Bedienungsanleitung.

 MELSEC iQ-F FX5 Bedienungsanleitung (Anwendung)

Ab welcher Version eines CPU-Moduls die Speicherung von Ereignissen möglich ist, erfahren Sie hier:  Seite 193
Hinzugefügte und geänderte Funktionen.

9.4 Fehlerarten und Verhalten beim Auftreten eines Fehlers

Beim Auftreten eines Fehlers führt das CPU-Modul abhängig von der Art des Fehlers vorkonfigurierte Aktionen aus.

Fehlerart

Fehler werden entsprechend der Dringlichkeit des Fehlers in die folgenden drei Typen eingeteilt.

Fehlerart	Status der Programm ausführung	Beschreibung	Erforderliche Aktion
Schwerer Fehler	Anhalten	Das Modul kann wegen eines Hardware-Fehlers den Betrieb nicht weiter ausführen.	Führen Sie eine Fehlerdiagnose aus. Falls der Fehler weiter auftritt, wenden Sie sich bitte an Ihren MITSUBISHI-Vertriebspartner.
Mittlerer Fehler	Anhalten	Das Modul kann keine Programme mehr ausführen oder keine Daten mehr mit Stationen an einem Netzwerk austauschen, weil das Programm oder die Parametereinstellungen fehlerhaft sind oder zeitweise elektromagnetische Störungen auftreten.	Um die Programmausführung oder den Datenaustausch mit Stationen am Netzwerk fortzusetzen, ermitteln Sie bitte mithilfe der Programmier-Software die Ursache des Fehlers und beheben sie.
Leichter Fehler	Fortsetzen	Das Modul hat einen kleineren Fehler oder Alarm erkannt. Die Ausführung des Programms und der Datenaustausch mit Stationen am Netzwerk wird aber fortgesetzt.	Rufen Sie ausführliche Informationen zum Fehler bitte mithilfe der Programmier-Software ab. Falls erforderlich beheben Sie die Ursache des Fehlers.

Verhalten beim Auftreten eines Fehlers

Man unterscheidet zwei Arten von Fehlern: Fehler, bei denen der Betrieb der SPS fortgesetzt wird, und Fehler, bei denen die SPS gestoppt wird.

Stopp-Fehler


Wenn ein Stopp-Fehler auftritt, stoppt das CPU-Modul seinen Betrieb und geht in die Betriebsart STOP.

Eine ausführliche Beschreibung der Parameter enthält die  MELSEC iQ-F FX5 Bedienungsanleitung (Anwendung).

Fortsetzungs-Fehler

Wenn ein Fortsetzungs-Fehler auftritt, setzt das CPU-Modul seinen Betrieb bei unveränderter Betriebsart fort.

Nur Fortsetzungs-Fehler können gelöscht werden. Wenn ein Fehler gelöscht und das CPU-Modul wiederhergestellt wird, nimmt das CPU-Modul wieder den Zustand ein, der vor dem Auftreten des Fehlers gültig war. Fortsetzungs-Fehler können mit einer der folgenden Methoden gelöscht werden.

- Verwendung der Programmier-Software
- Löschen mithilfe von Sondermerkern (SM) ( Seite 145 Löschen von Fehlern)

Betriebseinstellungen für das CPU-Modul beim Auftreten eines Fehlers in einem Sondermodul

Das Verhalten des CPU-Moduls beim Auftreten eines Fehlers in einem Sondermodul kann mit der Programmier-Software eingestellt werden. Nehmen Sie die Einstellungen in den Systemparametern auf der Registerkarte [E/A-Zuweisung] vor.


9.5 Sichern der Daten

Durch Sichern der folgenden Informationen unmittelbar nach dem Auftreten eines Fehlers wird die Analyse der Fehlerursache erleichtert.

- Parameter, Programme und Operandenspeicher
- Fehlerspeicher

Sichern der Parameter, Programme und des Operandenspeichers


Mit der folgenden Vorgehensweise können die Parameter, Programme und der Operandenspeicher mithilfe der Programmier-Software gesichert werden.

 [Online] ⇔ [Aus SPS lesen]

1. Wählen Sie die zu sichernden Parameter, Programme und den Operandenspeicher.
2. Klicken Sie auf die Schaltfläche [Ausführen], um die Daten zu lesen.

Sichern von Operanden und Pufferspeichern

Mit der folgenden Vorgehensweise können Operanden und Pufferspeicher mithilfe der Programmier-Software gesichert werden.

 [Online] ⇔ [Aus SPS lesen]

1. Klicken Sie auf das Auswahlfeld „Operandenspeicher“.
2. Klicken Sie auf die Schaltfläche [Detailliert].
3. Geben Sie Zeichenfolgen in „Operandenbezeichnung“ ein, und wählen Sie die Operanden, die gesichert werden sollen.
4. Wählen Sie „Pufferspeicher Sondermodul-Nr.“ und geben Sie die Modulnummer ein.
5. Klicken Sie auf [OK] und anschließend auf [Ausführen], um die Daten aus der SPS zu lesen.

9.6 Löschen von Fehlern

Nur Fortsetzungs-Fehler können gelöscht werden.

Wenn ein Fehler gelöscht und das CPU-Modul wiederhergestellt wird, nehmen die Sondermerker (SM), Sonderregister (SD) und LEDs wieder die Zustände ein, die vor dem Auftreten des Fehlers gültig waren. Tritt nach dem Löschen eines Fehlers derselbe Fehler wieder auf, wird dieser Fehler wieder in den Fehlerspeicher eingetragen.

Fortsetzungs-Fehler können mit der folgenden Methode gelöscht werden.

Löschen mithilfe von Sondermerkern (SM)

Durch Setzen und Zurücksetzen von SM50 werden alle Fehler gelöscht.

9.7 Fehlerdiagnose anhand der Symptome

Falls das CPU-Modul nicht einwandfrei arbeitet, prüfen Sie bitte, welches der folgenden Symptome vorliegt und nehmen die Fehlerdiagnose entsprechend vor.

Ein-/Ausgangsoperationen (CPU-Modul, E/A-Erweiterungsgeräte)

Ein Ausgang wird nicht eingeschaltet

Ausführende Tätigkeit	Abhilfe
Prüfen Sie die externe Verdrahtung auf Fehler.	Schließen Sie die externe Verdrahtung korrekt an.
Stoppen Sie die SPS und schalten Sie den Ausgang zwangsweise mit Hilfe eines grafischen Bediengeräts oder einem an der SPS angeschlossenen PC mit installierter Programmier-Software ein.	<p>Wenn sich der Ausgang schalten lässt</p> <p>Möglicherweise wird der Ausgang unabsichtlich im Programm ausgeschaltet. Prüfen Sie das Programm (Mehrfache Verwendung desselben Operanden in Ausgangs- oder RST-Anweisungen).</p> <p>Wenn sich der Ausgang nicht schalten lässt</p> <p>Prüfen Sie die Konfiguration der angeschlossenen Geräte und den Anschluss der Erweiterungskabel.</p> <p>Falls die Konfiguration der externen Verdrahtung und angeschlossener Geräte und der Anschluss der Erweiterungskabel ohne Fehler ist, liegt möglicherweise ein Hardware-Fehler vor. Wenden Sie sich an Ihren MITSUBISHI-Vertriebspartner.</p>

Ein Ausgang wird nicht ausgeschaltet

Ausführende Tätigkeit	Abhilfe
Prüfen Sie die externe Verdrahtung auf Fehler.	Schließen Sie die externe Verdrahtung korrekt an.
Stoppen Sie die SPS, und prüfen Sie, ob der Ausgang ausgeschaltet wird.	<p>Wenn der Ausgang ausgeschaltet wird</p> <p>Möglicherweise wird der Ausgang unabsichtlich im Programm eingeschaltet. Prüfen Sie das Programm (Mehrfache Verwendung desselben Operanden in Ausgangs- oder RST-Anweisungen).</p> <p>Wenn der Ausgang nicht ausgeschaltet wird</p> <p>Möglicherweise liegt ein Hardware-Fehler vor. Wenden Sie sich an Ihren MITSUBISHI-Vertriebspartner.</p>

Ein Eingang wird nicht eingeschaltet

Ausführende Tätigkeit	Abhilfe
<p>FX5UC-□MT/D</p> <p>Entfernen Sie die externe Verdrahtung der Eingänge, und verbinden Sie den Anschluss COM mit dem Eingang. Prüfen Sie, ob die LED des Eingangs leuchtet oder überwachen Sie den Zustand des Eingangs mit einem Programmierwerkzeug.</p>	<p>Wenn der Eingang eingeschaltet wird</p> <p>Prüfen Sie, ob der am Eingang angeschlossene Geber eine integrierte Diode oder einen Parallelwiderstand besitzt.</p> <p>Wenn dies der Fall ist, beachten Sie bitte die Hinweise zum Anschluss dieser Sensoren (Seite 98 Hinweise zum Anschluss von Gebern).</p> <p>Wenn der Eingang nicht eingeschaltet wird</p> <p>Entfernen Sie die externe Verdrahtung, und messen Sie die Spannung zwischen dem Eingang und dem Anschluss COM. Diese Spannung muss 24 V DC betragen.</p> <p>Falls die Eingangsspannung niedriger ist als 20,4 V DC, prüfen Sie bitte, ob sich die Versorgungsspannung der SPS im Bereich „24 V DC +20 %, -15 %“ befindet.</p> <p>Prüfen Sie die Konfiguration der externen Verdrahtung und der angeschlossenen Geräte sowie den Anschluss der Erweiterungskabel.</p>
<p>FX5UC-□M□/DS□</p> <p>Entfernen Sie die externe Verdrahtung der Eingänge, und legen Sie eine Spannung von 24 V DC zwischen dem Anschluss COM□ oder S/S und dem Eingang an. Prüfen Sie, ob die LED des Eingangs leuchtet oder überwachen Sie den Zustand des Eingangs mit einem Programmierwerkzeug.</p>	<p>Wenn der Eingang eingeschaltet wird</p> <p>Prüfen Sie, ob der am Eingang angeschlossene Geber eine integrierte Diode oder einen Parallelwiderstand besitzt.</p> <p>Wenn dies der Fall ist, beachten Sie bitte die Hinweise zum Anschluss dieser Sensoren (Seite 98 Hinweise zum Anschluss von Gebern).</p> <p>Wenn der Eingang nicht eingeschaltet wird</p> <p>Prüfen Sie mit einem Messgerät, ob zwischen dem Eingang und dem Anschluss COM□ oder S/S eine Spannung von ca. 24 V DC anliegt.</p> <p>Falls die Eingangsspannung niedriger ist als 20,4 V DC, prüfen Sie bitte, ob sich die externe Versorgungsspannung im Bereich „24 V DC +20 %, -15 %“ befindet.</p> <p>Prüfen Sie die Konfiguration der externen Verdrahtung und der angeschlossenen Geräte sowie den Anschluss der Erweiterungskabel.</p>

Ein Eingang wird nicht ausgeschaltet

Ausführende Tätigkeit	Abhilfe
Vergewissern Sie sich, dass kein Leckstrom über den angeschlossenen Geber fließt.	Bei einem Leckstrom von mehr als 1,5 mA muss ein zusätzlicher Ableitwiderstand vorgesehen werden. (Seite 98 Hinweise zum Anschluss von Gebern)

Schreiben in SPS, Lesen aus SPS

In die SPS kann nicht geschrieben werden

Bitte prüfen Sie die folgenden Punkte, wenn Daten durch die Programmier-Software nicht in das CPU-Modul geschrieben werden können.

Auszuführende Tätigkeit	Abhilfe
Vergewissern Sie sich, dass kein Passwort registriert ist.	Falls ein Passwort registriert ist, authentifizieren Sie bitte das Passwort mithilfe der Programmier-Software.
Wenn als Speicherziel eine SD-Speicherkarte ausgewählt wurde, vergewissern Sie sich bitte, dass die Karte nicht schreibgeschützt ist.	Deaktivieren Sie den Schreibschutz der SD-Speicherkarte. ☞ Seite 175 SD-Speicherkarten
Wenn als Speicherziel eine SD-Speicherkarte ausgewählt wurde, vergewissern Sie sich bitte, dass die Karte formatiert ist.	Formatieren Sie die SD-Speicherkarte.
Prüfen Sie, dass die Größe der zu schreibenden Daten nicht die Kapazität des Zielspeichers überschreitet.	<ul style="list-style-type: none"> • Stellen Sie genug freien Speicherplatz zur Verfügung. • Löschen Sie den Speicher, in den die Daten geschrieben werden sollen.

Wenn Sie trotz der zuvor beschriebenen Maßnahmen keine Daten in das CPU-Modul schreiben können, liegt möglicherweise ein Hardware-Fehler vor. Wenden Sie sich an Ihren MITSUBISHI-Vertriebspartner.

Aus der SPS kann nicht gelesen werden

Wenn keine Daten aus dem CPU-Modul in die Programmier-Software gelesen werden können, prüfen Sie, ob Sie den korrekten Speicherbereich zum Auslesen eingestellt haben.


Setzen Sie die CPU nach der Überprüfung der korrekten Speichereinstellung zurück (RESET). Versuchen Sie dann erneut, die SPS auszulesen.

Wenn danach das CPU-Modul immer noch nicht ausgelesen werden kann, liegt möglicherweise ein Hardware-Fehler vor. Wenden Sie sich an Ihren MITSUBISHI-Vertriebspartner.

Das Programm wird unabsichtlich überschrieben

Möglicherweise wird ein Boot-Vorgang ausgeführt. Lesen Sie die Parameter aus, und überprüfen Sie die Einstellungen zur Boot-Datei mithilfe der Programmier-Software.

Falls kein Boot-Vorgang ausgeführt wird, liegt möglicherweise ein Hardware-Fehler vor. Wenden Sie sich an Ihren MITSUBISHI-Vertriebspartner.

Eine ausführliche Beschreibung des Boot-Vorgangs enthält die  MELSEC iQ-F FX5 Bedienungsanleitung (Anwendung).

Boot-Vorgang

Der Boot-Vorgang kann nicht von der SD-Speicherkarte ausgeführt werden.

Auszuführende Tätigkeit	Abhilfe
Prüfen Sie, ob im CPU-Modul ein Fehler aufgetreten ist.	Beseitigen Sie die Fehlerursache.
Prüfen Sie, ob die Datei in den Boot-Dateieinstellungen der Parametern eingestellt ist.	Stellen Sie die Datei in den Parametern ein.
Prüfen Sie, ob die Datei in den Programmdateieinstellungen der Parametern eingestellt ist.	
Prüfen Sie, ob die entsprechende Datei in der SD-Speicherkarte vorhanden ist.	Speichern Sie die Datei in die SD-Speicherkarte.

Wenn der Boot-Vorgang auch nach Prüfung der oben beschriebenen Punkte nicht ausgeführt wird, liegt möglicherweise ein Hardware-Fehler vor. Wenden Sie sich an Ihren MITSUBISHI-Vertriebspartner.


ANHANG

Anhang 1 Ermittlung des Produktionsdatums

Das Produktionsdatum eines Moduls kann den folgenden Positionen entnommen werden.

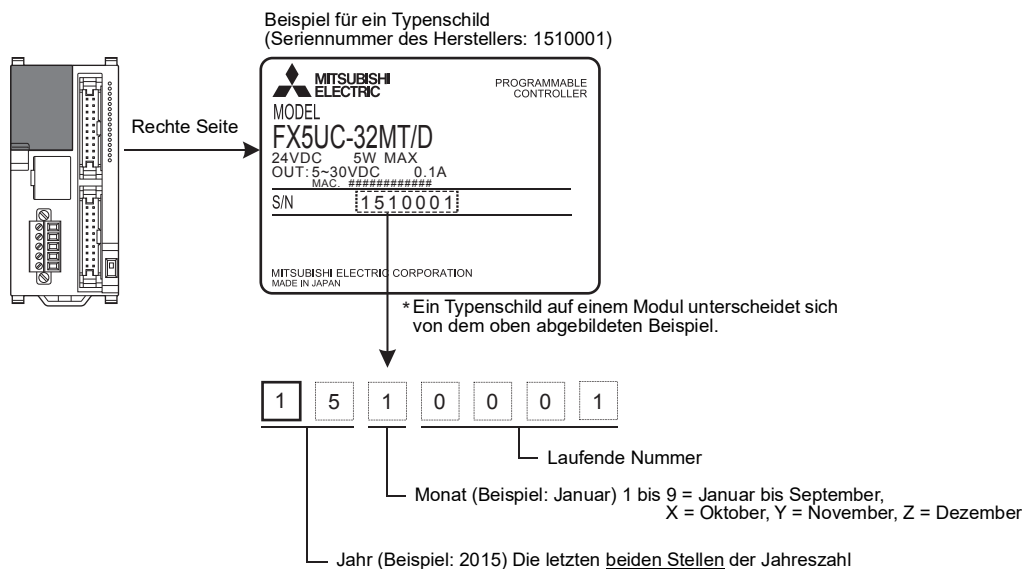
- Typenschild
- Vorderseite eines Moduls (nur bei CPU-Modulen)

Angabe des Produktionsdatums auf dem Typenschild

Das Produktionsdatum des Moduls ist in der Seriennummer „S/N“ enthalten, die auf dem Typenschild des Produkts angegeben ist. (Für die Angabe des Produktionsdatums bei der Batterie siehe  Seite 137 Angabe des Herstellungsdatums.)

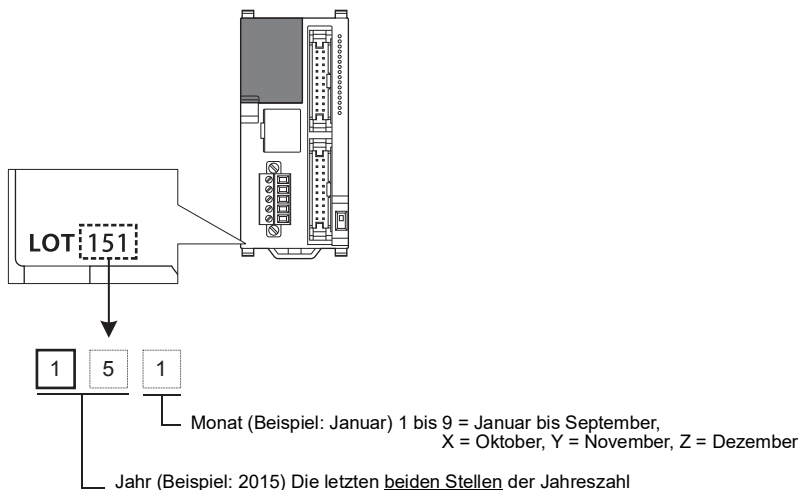
Beispiel

CPU-Module



Angabe des Produktionsdatums an der Vorderseite eines Moduls

Der Monat und das Jahr der Herstellung des Moduls wird auf der Vorderseite der CPU-Module (im unteren Bereich) als „LOTxxx“ angegeben.



Anhang 2 Normen

Zertifizierung gemäß den UL- und cUL-Normen

Die CPU-Module der FX5UC-Serie unterstützen die UL-Normen (UL, cUL).

Eine Übersicht der Module, die die UL-Normen unterstützen, finden Sie auf der Internet-Seite der UL:

UL, cUL Dateinummer: E95239

Übereinstimmung mit den EU-Richtlinien (CE-Kennzeichnung)

Dieses Produkt entspricht den EU-Richtlinien, jedoch garantiert dieses Dokument nicht, dass ein mechanisches System, in dem dieses Produkt enthalten ist, den EU-Richtlinien entspricht.

Die Konformität der gesamten Maschine mit der EMV- und Niederspannungsrichtlinie sollte vom Anwender/Hersteller geprüft werden. Für weitere Informationen wenden Sie sich bitte an Ihren Mitsubishi Electric Vertriebspartner.

Anforderungen für die Konformität mit der EMV-Richtlinie

Die Konformität der folgenden Produkte mit der EMV-Richtlinie (Richtlinie 2014/30/EG des Europäischen Parlaments über die elektromagnetische Verträglichkeit) wurde durch direkte Tests (entsprechend den unten angegebenen Normen) und Analyse der Konstruktion (durch Anlegen einer Datei zum technischen Aufbau) nachgewiesen, wenn die Produkte so verwendet werden, wie es in den entsprechenden Dokumenten angegeben ist.

Produktkompatibilität

Typ: Speicherprogrammierbare Steuerung (offenes Gerät zum Einbau in einen Schaltschrank)

Modelle: FX5, hergestellt

ab 1. Oktober 2014	FX5-8EX/ES FX5-16EX/ES FX5-232ADP	FX5-8EYR/ES FX5-16EYR/ES FX5-485ADP	FX5-8EYT/ES FX5-16EYT/ES FX5-CNV-BUS	FX5-8EYT/ESS FX5-16EYT/ESS
ab 1. Januar 2015	FX5UC-32MT/D FX5-C32EX/D FX5-C32EX/DS FX5-4AD-ADP	FX5UC-32MT/DSS FX5-C32EYT/D FX5-C32EYT/DSS FX5-4DA-ADP	FX5-C32ET/D FX5-C32ET/DSS FX5-CNV-BUSC	FX5-CNV-IFC
ab 1. Oktober 2015	FX5UC-64MT/D FX5-C16EX/D FX5-C1PS-5V	FX5UC-64MT/DSS FX5-C16EX/DS	FX5UC-96MT/D FX5-C16EYT/D	FX5UC-96MT/DSS FX5-C16EYT/DSS
ab 1. Mai 2016	FX5-32ER/DS FX5-16ET/ES-H FX5-30EC	FX5-32ET/DS FX5-16ET/ESS-H FX5-65EC	FX5-32ET/DSS	FX5-CNV-BC
ab 1. Oktober 2016	FX5-16ER/ES FX5-4AD-PT-ADP	FX5-16ET/ES FX5-4AD-TC-ADP	FX5-16ET/ESS	
ab 1. August 2017	FX5UC-32MT/DS-TS FX5-C32EYT/DSS-TS	FX5UC-32MT/DSS-TS FX5-C32ET/DS-TS	FX5-C32EX/DS-TS FX5-C32ET/DSS-TS	FX5-C32EYT/D-TS
ab 1. Januar 2019	FX5UC-32MR/DS-TS	FX5-C16EYR/D-TS		

Auf die EMV-Richtlinie anwendbare Norm	Anmerkungen
EN61131-2:2007 Speicherprogrammierbare Steuerungen - Betriebsmittelanforderungen und Prüfungen	Konformität mit allen relevanten Aspekten der Norm Elektromagnetische Störausstrahlung (EMI) <ul style="list-style-type: none"> • Ausgestrahlte Störgrößen • Leitungsgeführte Störgrößen Elektromagnetische Schirmung (EMS) <ul style="list-style-type: none"> • Ausgestrahlte elektromagnetische Felder • Schnelle transiente Störgrößen (Bursts) • Elektrostatische Entladungen • Stoßspannungen (Surge) mit hoher Energie • Spannungseinbrüche und -unterbrechungen • Leitungsgeführte Störgrößen, induziert durch hochfrequente Felder • Magnetfelder mit energietechnischen Frequenzen



Anforderungen für die Konformität mit der Niederspannungsrichtlinie

Die Konformität der folgenden Produkte mit der Niederspannungsrichtlinie (Richtlinie 2014/35/EG des Europäischen Parlaments) wurde durch direkte Tests (entsprechend den unten angegebenen Normen) und Analyse der Konstruktion (durch Anlegen einer Datei zum technischen Aufbau) nachgewiesen, wenn die Produkte so verwendet werden, wie es in den entsprechenden Dokumenten angegeben ist.

Produktkompatibilität

Typ: Speicherprogrammierbare Steuerung (offenes Gerät zum Einbau in einen Schaltschrank)

Modelle: FX5, hergestellt

ab 1. Oktober 2014	FX5-8EYR/ES	FX5-16EYR/ES
ab 1. Mai 2016	FX5-32ER/DS	
ab 1. Oktober 2016	FX5-16ER/ES	
ab 1. Januar 2019	FX5UC-32MR/DS-TS	FX5-C16EYR/D-TS

Bei den oben aufgeführten Produkten entsprechen SPS,

die vor dem 31. März 2018 hergestellt wurden der Norm EN61131-2: 2007,

SPS, die nach dem 1. April 2018 hergestellt wurden, entsprechen der Norm EN61131-2: 2007 und EN61010-2-201: 2013.*¹

*1 Für einige Modelle gilt, dass SPS, die im März 2018 hergestellt wurden, der Niederspannungsrichtlinie entsprechen.

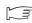
Konformität mit der Niederspannungsrichtlinie	Anmerkungen
EN61131-2:2007 Speicherprogrammierbare Steuerungen - Betriebsmittelanforderungen und Prüfungen	Die Geräte wurden bewertet als Komponenten, die in einen geeigneten Schaltschrank montiert werden, der die Anforderungen der Norm EN61131-2:2007 erfüllt.
EN61010-2-201:2013 Sicherheitsbestimmungen für elektrische Mess-, Steuer-, Regel- und Laborgeräte	Die Geräte wurden bewertet als Komponenten, die in einen geeigneten Schaltschrank montiert werden, der die Anforderungen der Norm EN61010-2-201:2013 erfüllt.

Hinweise zur Konformität mit den EU-Richtlinien

- Bitte betreiben Sie die SPS nur, wenn sie in einem leitfähigen abgeschirmten Schaltschrank in einer allgemeinen Industrieumgebung installiert ist.
- Eine SPS gehört zum Typ der offenen Geräte, die in einem leitfähigen Schaltschrank installiert und betrieben werden müssen. Bitte verbinden Sie die Tür des Schaltschranks leitfähig mit dem Schaltschrank (HF-mäßig niederohmig). Die Installation in einem Schaltschrank erhöht nicht nur die Sicherheit des Systems, sondern sorgt auch für eine effektive Abschirmung der von der SPS erzeugten elektromagnetischen Störungen.
- Wählen Sie einen Schaltschrank, der eine ausreichende Festigkeit, Brandschutz und Abschirmung gegenüber einer Industrieumgebung bietet.
- Die Versorgungsspannung von 24 V DC muss durch eine Spannungsversorgung bereitgestellt werden, die gegenüber der Netzspannung doppelt/verstärkt isoliert ist.

[Hinweise zur Konformität mit der Niederspannungsrichtlinie (EN61010-2-201:2013)]^{*1}

- Schließen Sie an einen externen Anschluss (außer dem Anschluss für die Wechsellspannungsversorgung oder Anschlüsse der Wechsellspannungsein- oder -ausgänge) nur Schaltkreise an, die gegenüber gefährlichen Spannungen doppelt/verstärkt isoliert sind.
- Zwischen benachbarten gemeinsamen Anschlüssen von Relaisausgängen besteht bei externen Spannungen von über 120 V AC nur eine Basisisolierung. Falls an zwei benachbarten gemeinsamen Anschlüssen eine Spannung von 120 V AC oder höher sowie eine Spannung von 30 V DC/AC oder niedriger anliegt, sollte daher der Anschluss mit der Spannung von 30 V DC/AC oder niedriger nicht berührt werden. (Sehen Sie eine Basisisolierung vor, falls der Anschluss mit der Spannung von 30 V DC/AC oder niedriger berührt werden könnte.)
- Schließen Sie an eine Klemme nur eine Ringöse oder Kabelschuh an. (Falls der Anschluss von zwei Leitungen erforderlich ist, ergreifen Sie geeignete Maßnahmen, wie etwa das Hinzufügen einer externen Klemme.)
- Verwenden Sie zum Anschluss von Spannungen von 30 V oder höher Ringösen oder Kabelschuhe mit Schutzkragen.
- Abschaltvorrichtungen, wie Trennschalter oder Sicherungen, sollten in Übereinstimmung mit den folgenden Hinweisen installiert werden.
 - Beachten Sie die Norm EN60947-1 oder EN60947-3.
 - Platzieren Sie die Abschaltvorrichtung so, dass sie leicht betätigt werden kann.
 - Legen Sie die Abschaltvorrichtung entsprechend der technischen Daten der verwendeten Geräte aus.

*1 Ab welchem Zeitpunkt die Geräte der Niederspannungsrichtlinie (EN61010-2-201:2013) entsprechen, erfahren Sie hier  Seite 150 Anforderungen für die Konformität mit der Niederspannungsrichtlinie.

Vorsichtsmaßnahmen bei der Verarbeitung analoger Signale

Es wird empfohlen, die folgenden Vorsichtsmaßnahmen auszuführen, wenn bei der Erfassung und Ausgabe von analogen Signalen eine hohe Genauigkeit gefordert ist.

Da analoge Geräte von Natur aus empfindlich sind, sollte ihre Verwendung sorgfältig durchdacht werden. Anwender, die vorkonfektionierte Leitungen (für Sensoren oder Aktuatoren) verwenden, sollten die Anforderungen beachten, die deren Hersteller für die Installation vorschreiben.

Mitsubishi Electric empfiehlt die Verwendung abgeschirmter Leitungen. Falls keine anderen Maßnahmen zum Schutz gegen elektromagnetische Störungen getroffen werden, kann es in Bereichen mit einem sehr hohen Störpotential zu zeitweisen Einbußen bei der Genauigkeit von +10 %/-10 % kommen.

Mitsubishi Electric ist aber der Auffassung, dass bei ausreichenden Schutzmaßnahmen gegen elektromagnetische Störungen und allgemein gutem EMV-gerechten Aufbau des gesamten Steuerungssystems nur die in dieser Bedienungsanleitung angegebenen normalen Fehler zu erwarten sind.

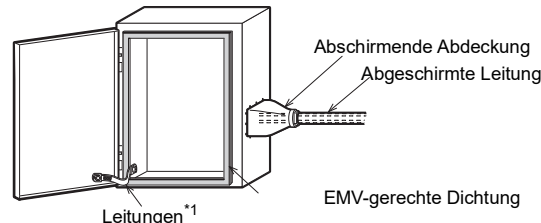
- Leitungen, die empfindliche analoge Signale führen, sollten nicht in der Nähe (wie etwa im selben Kabelkanal) von Leitungen verlegt werden, die hohe Spannungen führen. Wenn möglich sollten Leitungen mit analogen Signalen separat von anderen Leitungen verlegt werden.
- Es sollten nur Leitungen mit einer guten Abschirmung verwendet werden. Achten Sie beim Erden der Abschirmung darauf, dass nicht versehentlich Erdschleifen entstehen.
- Beim Erfassen von analogen Werten können Fehler, die durch elektromagnetische Störungen entstanden sind, durch eine Mittelwertbildung der Messwerte geglättet werden. Dies kann entweder durch integrierte Funktionen der Analog-Adaptermodule/Analog-Module oder durch das Anwenderprogramm in der FX5UC-CPU erreicht werden.

Führen Sie die folgenden Maßnahmen aus, wenn analoge Adaptermodule verwendet werden.

- Installation im Schaltschrank

Eine SPS gehört zum Typ der offenen Geräte, die in einem leitfähigen Schaltschrank installiert und betrieben werden müssen. Bitte betreiben Sie die SPS nur, wenn sie in einem leitfähigen abgeschirmten Schaltschrank installiert ist. Die Installation in einem Schaltschrank erhöht nicht nur der Sicherheit des Systems, sondern sorgt auch für eine effektive Abschirmung der von der SPS erzeugten elektromagnetischen Störungen.

- Schaltschrank
 - Der Schaltschrank muss leitfähig sein.
 - Erden Sie den Schaltschrank mit einer Leitung mit dem größtmöglichen Querschnitt.
 - Um einen guten elektrischen Kontakt zwischen dem Schaltschrank und der Schaltschranktür zu gewährleisten, verbinden Sie den Schaltschrank und seine Tür bitte mit dicken Leitungen.
 - Um das Austreten von elektromagnetischen Wellen zu unterdrücken, muss der Schaltschrank so wenig Öffnungen wie möglich haben. Umgeben Sie die Durchbrüche für Leitungen mit abschirmenden Abdeckungen oder anderen abschirmenden Materialien.
 - Der Spalt zwischen dem Schaltschrank und der Schaltschranktür sollte durch Montage einer leitfähigen Dichtung so schmal wie möglich gehalten werden.



*1 Durch diese Leitung wird die elektrische Leitfähigkeit zwischen der Tür und dem Schaltschrank verbessert.

- Leitungen
 - Befestigen Sie die abgeschirmten Leitungen so, dass sie nicht versehentlich aus dem Schaltschrank gezogen werden können.
 - Schließen Sie die Abschirmung der abgeschirmten Leitungen und der abschirmenden Abdeckung an den geerdeten Schaltschrank an.

• Es kann zu zeitweisen Schwankungen der Genauigkeit im Bereich von $\pm 10\%$ kommen.

Führen Sie die folgenden Maßnahmen aus, wenn Sie ein FX5-4AD-ADP verwenden:

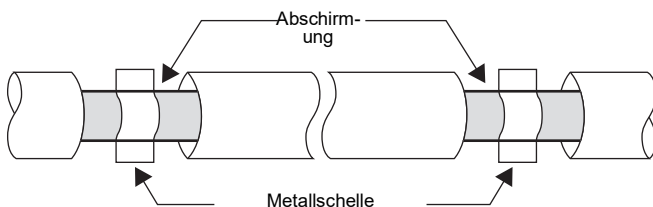
- Führen Sie die Leitungen mit den analogen Signalen für das FX5-4AD-ADP mit mindestens zwei Windungen durch jeweils einen Ferrit-Kern, der maximal 200 mm vom Klemmenblock des FX5-4AD-ADP entfernt ist. (In unserem Test verwendeter Ferrit-Kern: E04SR401938 hergestellt von SEIWA ELECTRIC MFG. CO., LTD.)

Führen Sie die folgenden Maßnahmen aus, wenn Sie ein FX5-4DA-ADP verwenden:

- Führen Sie die Leitung mit der Versorgungsspannung für das FX5-4DA-ADP mit mindestens zwei Windungen durch einen Ferrit-Kern, der maximal 200 mm vom Klemmenblock des FX5-4DA-ADP entfernt ist. (In unserem Test verwendeter Ferrit-Kern: E04SR401938 hergestellt von SEIWA ELECTRIC MFG. CO., LTD.)
- Die Leitung mit der Versorgungsspannung für das FX5-4DA-ADP darf maximal 30 m lang sein.

Vorsichtsmaßnahmen bei Verwendung der integrierten Ethernet-Schnittstelle

- Verwenden Sie für 10BASE-T oder 100BASE-TX abgeschirmte Leitungen mit paarweise verdrehten Leitern. Entfernen Sie, wie unten dargestellt, einen Teil der Ummantelung der abgeschirmten Leitung mit paarweise verdrehten Leitern, und erden Sie an beiden Enden der Leitung soviel wie möglich von der freigelegten Abschirmung.
- Bringen Sie an beiden Enden der Leitung einen Ferrit-Kern an. (Von Mitsubishi Electric im Test verwendeter Ferrit-Kern: ZCAT2035-0930A hergestellt von TDK Co.)



Anhang 3 Hinweise zur Umgebungstemperatur im Betrieb

In diesem Abschnitt werden Vorsichtsmaßnahmen für den Betrieb der Geräte bei Umgebungstemperaturen von unter 0 °C beschrieben.

Vorsichtsmaßnahmen für den Betrieb bei Umgebungstemperaturen von unter 0 °C

- Mit wenigen Ausnahmen kann die Umgebungstemperatur während des Betriebs für Produkte, die seit Juni 2016 hergestellt wurden, -20 bis 55 °C betragen.
- Eine FX5-SPS, die vor Juni 2016 hergestellt worden ist, kann bei einer Umgebungstemperatur von 0 bis 55 °C betrieben werden.
- Wenn die Geräte in einer Umgebung mit niedrigen Temperaturen betrieben werden, muss darauf geachtet werden, dass sich auf den Produkten kein Reif bildet und keine Kondensation auftritt.
- Beim Betrieb in einer Umgebung mit niedrigen Temperaturen dürfen keine plötzlichen Temperaturschwankungen auftreten. Bei plötzlichen Temperaturschwankungen, beispielsweise verursacht durch Öffnen/Schließen des Schaltschranks oder aus anderen Gründen, kann Kondensation auftreten und dies kann zu Bränden, Ausfällen oder Fehlfunktionen führen. Verwenden Sie darüber hinaus eine Klimaanlage, um die Luftfeuchtigkeit zu verringern und dadurch einer Kondensation vorzubeugen.

Produkte, die nicht bei Umgebungstemperaturen von unter 0 °C betrieben werden können

Die folgenden Produkte können nicht bei Umgebungstemperaturen von unter 0 °C betrieben werden.

Produkt
FX5-40SSC-S
FX5-80SSC-S
FX5-CNV-BUS
FX5-CNV-BUSC
Batterie (FX3U-32BL)
SD-Speicherkarte (NZ1MEM-2GBSD, NZ1MEM-4GBSD, NZ1MEM-8GBSD, NZ1MEM-16GBSD, L1MEM-2GBSD, L1MEM-4GBSD)
FX3-Erweiterungsmodul
Klemmenmodul
Kabel zum Anschluss von Ein-/Ausgängen (FX-16E-500CAB-S, FX-16E-□CAB, FX-16E-□CAB-R)

Technische Daten für den Betrieb bei Umgebungstemperaturen von unter 0 °C

Beim Betrieb der Geräte bei Umgebungstemperaturen von unter 0 °C gelten andere technische Daten als beim Betrieb bei Umgebungstemperaturen von 0 bis 55 °C.

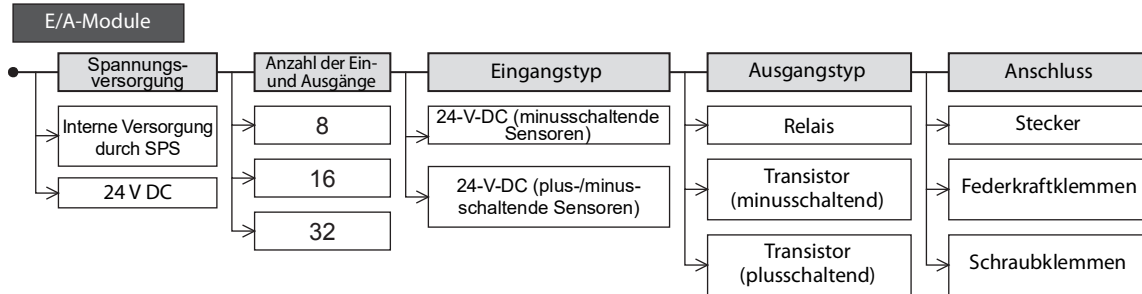
Merkmal		Betrieb bei 0 bis 55 °C	Betrieb bei unter 0 °C
Genauigkeit eines Analog-Eingangsmoduls FX5-4AD-ADP	Analog-Eingangsmodul	Innerhalb ±0,2% (±32 Digit)	Innerhalb ±0,3% (±48 Digit)



Anhang 4 E/A-Module

Produktkonfiguration

Es gibt verschiedene Typen von E/A-Module. Sie unterscheiden sich bei der Versorgungsspannung, der Anzahl der Ein-/Ausgänge, des Eingangstyps, des Ausgangstyps und der Art des Anschlusses der Ein- und Ausgänge.



Produktübersicht

Eingangsmodule

Sink : Minusschaltend, Source : Plusschaltend

Mit Erweiterungsanschluss

Modell	Eingänge			Ausgänge			Anschluss der Ein-/Ausgänge
	Typ	Anzahl der Adressen	Gemeinsamer Anschluss	Typ	Anzahl der Adressen	Gemeinsamer Anschluss	
Zur Erweiterung der Eingänge/Für minusschaltende Sensoren							
FX5-C16EX/D	24 V DC	16	<input type="checkbox"/> Sink	—	—	—	Stecker
FX5-C32EX/D	24 V DC	32	<input type="checkbox"/> Sink	—	—	—	Stecker
Zur Erweiterung der Eingänge/Für plus- oder minusschaltende Sensoren							
FX5-C16EX/DS	24 V DC	16	<input type="checkbox"/> Sink <input type="checkbox"/> Source	—	—	—	Stecker
FX5-C32EX/DS	24 V DC	32	<input type="checkbox"/> Sink <input type="checkbox"/> Source	—	—	—	Stecker
FX5-C32EX/DS-TS	24 V DC	32	<input type="checkbox"/> Sink <input type="checkbox"/> Source	—	—	—	Federkraftklemmen

Mit Erweiterungskabel

Modell	Eingänge			Ausgänge			Anschluss der Ein-/Ausgänge
	Typ	Anzahl der Adressen	Gemeinsamer Anschluss	Typ	Anzahl der Adressen	Gemeinsamer Anschluss	
Zur Erweiterung der Eingänge/Für plus- oder minusschaltende Sensoren							
FX5-8EX/ES	24 V DC	8	<input type="checkbox"/> Sink <input type="checkbox"/> Source	—	—	—	Schraubklemmen
FX5-16EX/ES	24 V DC	16	<input type="checkbox"/> Sink <input type="checkbox"/> Source	—	—	—	Schraubklemmen

Ausgangsmodule

[Sink]: Minusschaltend, [Source]: Plusschaltend

Mit Erweiterungsanschluss

Modell	Eingänge			Ausgänge			Anschluss der Ein-/Ausgänge
	Typ	Anzahl der Adressen	Gemeinsamer Anschluss	Typ	Anzahl der Adressen	Gemeinsamer Anschluss	
Zur Erweiterung der Ausgänge/Minusschaltende Ausgänge							
FX5-C16EYT/D	—	—	—	Transistor	16	[Sink]	Stecker
FX5-C32EYT/D	—	—	—	Transistor	32	[Sink]	Stecker
FX5-C32EYT/D-TS	—	—	—	Transistor	32	[Sink]	Federkraftklemmen
Zur Erweiterung der Ausgänge/Plusschaltende Ausgänge							
FX5-C16EYT/DSS	—	—	—	Transistor	16	[Source]	Stecker
FX5-C32EYT/DSS	—	—	—	Transistor	32	[Source]	Stecker
FX5-C32EYT/DSS-TS	—	—	—	Transistor	32	[Source]	Federkraftklemmen
Zur Erweiterung der Ausgänge/Relaisausgänge							
FX5-C16EYR/D-TS	—	—	—	Relais	16	—	Federkraftklemmen

Mit Erweiterungskabel

Modell	Eingänge			Ausgänge			Anschluss der Ein-/Ausgänge
	Typ	Anzahl der Adressen	Gemeinsamer Anschluss	Typ	Anzahl der Adressen	Gemeinsamer Anschluss	
Zur Erweiterung der Ausgänge/Relaisausgänge							
FX5-8EYR/ES	—	—	—	Relais	8	—	Schraubklemmen
FX5-16EYR/ES	—	—	—	Relais	16	—	Schraubklemmen
Zur Erweiterung der Ausgänge/Minusschaltende Ausgänge							
FX5-8EYT/ES	—	—	—	Transistor	8	[Sink]	Schraubklemmen
FX5-16EYT/ES	—	—	—	Transistor	16	[Sink]	Schraubklemmen
Zur Erweiterung der Ausgänge/Plusschaltende Ausgänge							
FX5-8EYT/ESS	—	—	—	Transistor	8	[Source]	Schraubklemmen
FX5-16EYT/ESS	—	—	—	Transistor	16	[Source]	Schraubklemmen

A

Ein-/Ausgangsmodule

Sink : Minusschaltend, Source : Plusschaltend

Mit Erweiterungsanschluss

Modell	Eingänge			Ausgänge			Anschluss der Ein-/Ausgänge
	Typ	Anzahl der Adressen	Gemeinsamer Anschluss	Typ	Anzahl der Adressen	Gemeinsamer Anschluss	
Zur Erweiterung der Ein- und Ausgänge/Für minusschaltende Sensoren/Minusschaltende Ausgänge							
FX5-C32ET/D	24 V DC	16	<input type="checkbox"/> Sink	Transistor	16	<input type="checkbox"/> Sink	Stecker
Zur Erweiterung der Ein- und Ausgänge/Für plus- oder minusschaltende Sensoren/Minusschaltende Ausgänge							
FX5-C32ET/DS-TS	24 V DC	16	<input type="checkbox"/> Sink <input checked="" type="checkbox"/> Source	Transistor	16	<input type="checkbox"/> Sink	Federkraftklemmen
Zur Erweiterung der Ein- und Ausgänge/Für plus- oder minusschaltende Sensoren/Plusschaltende Ausgänge							
FX5-C32ET/DSS	24 V DC	16	<input type="checkbox"/> Sink <input checked="" type="checkbox"/> Source	Transistor	16	<input checked="" type="checkbox"/> Source	Stecker
FX5-C32ET/DSS-TS	24 V DC	16	<input type="checkbox"/> Sink <input checked="" type="checkbox"/> Source	Transistor	16	<input checked="" type="checkbox"/> Source	Federkraftklemmen

Mit Erweiterungskabel

Modell	Eingänge			Ausgänge			Anschluss der Ein-/Ausgänge
	Typ	Anzahl der Adressen	Gemeinsamer Anschluss	Typ	Anzahl der Adressen	Gemeinsamer Anschluss	
Zur Erweiterung der Ein- und Ausgänge/Für plus- oder minusschaltende Sensoren/Relais-Ausgänge							
FX5-16ER/ES	24 V DC	8	<input type="checkbox"/> Sink <input checked="" type="checkbox"/> Source	Relais	8	—	Schraubklemmen
Zur Erweiterung der Ein- und Ausgänge/Für plus- oder minusschaltende Sensoren/Minusschaltende Ausgänge							
FX5-16ET/ES	24 V DC	8	<input type="checkbox"/> Sink <input checked="" type="checkbox"/> Source	Transistor	8	<input type="checkbox"/> Sink	Schraubklemmen
Zur Erweiterung der Ein- und Ausgänge/Für plus- oder minusschaltende Sensoren/Plusschaltende Ausgänge							
FX5-16ET/ESS	24 V DC	8	<input type="checkbox"/> Sink <input checked="" type="checkbox"/> Source	Transistor	8	<input checked="" type="checkbox"/> Source	Schraubklemmen

E/A-Module mit eigener Spannungsversorgung

Sink : Minusschaltend, Source : Plusschaltend

Modell	Eingänge			Ausgänge			Anschluss der Ein-/Ausgänge
	Typ	Anzahl der Adressen	Gemeinsamer Anschluss	Typ	Anzahl der Adressen	Gemeinsamer Anschluss	
Zur Erweiterung der Ein- und Ausgänge/Für plus- oder minusschaltende Sensoren/Relaisausgänge (Gleichspannungsversorgung/Gleichspannungseingänge)							
FX5-32ER/DS	24 V DC	16	<input type="checkbox"/> Sink <input checked="" type="checkbox"/> Source	Relais	16	—	Schraubklemmen
Zur Erweiterung der Ein- und Ausgänge/Für plus- oder minusschaltende Sensoren/Minusschaltende Ausgänge (Gleichspannungsversorgung/Gleichspannungseingänge)							
FX5-32ET/DS	24 V DC	16	<input type="checkbox"/> Sink <input checked="" type="checkbox"/> Source	Transistor	16	<input type="checkbox"/> Sink	Schraubklemmen
Zur Erweiterung der Ein- und Ausgänge/Für plus- oder minusschaltende Sensoren/Plusschaltende Ausgänge (Gleichspannungsversorgung/Gleichspannungseingänge)							
FX5-32ET/DSS	24 V DC	16	<input type="checkbox"/> Sink <input checked="" type="checkbox"/> Source	Transistor	16	<input checked="" type="checkbox"/> Source	Schraubklemmen

E/A-Module für Impulse hoher Frequenz

Sink : Minusschaltend, Source : Pluschaltend

Modell	Eingänge			Ausgänge			Anschluss der Ein-/Ausgänge
	Typ	Anzahl der Adressen	Gemeinsamer Anschluss	Typ	Anzahl der Adressen	Gemeinsamer Anschluss	
Zur Erweiterung der Ein- und Ausgänge/Für plus- oder minusschaltende Sensoren/Minusschaltende Ausgänge							
FX5-16ET/ES-H	24 V DC	8	<input type="checkbox"/> Sink <input type="checkbox"/> Source	Transistor	8	<input type="checkbox"/> Sink	Schraubklemmen
Zur Erweiterung der Ein- und Ausgänge/Für plus- oder minusschaltende Sensoren/Pluschaltende Ausgänge							
FX5-16ET/ESS-H	24 V DC	8	<input type="checkbox"/> Sink <input type="checkbox"/> Source	Transistor	8	<input type="checkbox"/> Source	Schraubklemmen

Technische Daten

Die allgemeinen Betriebsbedingungen entsprechen denen der CPU-Module. (☞ Seite 24 Allgemeine Betriebsbedingungen)

Technische Daten der Spannungsversorgung

Eingangsmodule

Merkmale	Technische Daten	
Nennspannung	24 V DC (von externer Spannungsversorgung) 5 V DC (Versorgung durch SPS)	
Stromaufnahme (5 V DC)	FX5-C16EX/□	100 mA
	FX5-C32EX/□	120 mA
	FX5-8EX/ES	75 mA
	FX5-16EX/ES	100 mA
Stromaufnahme (24 V DC)	FX5-C16EX/□	(65 mA) ^{*1}
	FX5-C32EX/□	(130 mA) ^{*1}
	FX5-8EX/ES	(50 mA) ^{*1}
	FX5-16EX/ES	(85 mA) ^{*1}

*1 Weil in einem System mit einem FX5UC-CPU-Modul zur Versorgung der Eingänge eine externe Versorgungsspannung verwendet wird, ist die Spannungsversorgung durch das CPU-Modul nicht enthalten.

Ausgangsmodule

Merkmale	Technische Daten	
Nennspannung	24 V DC (Versorgung durch SPS) 5 V DC (Versorgung durch SPS)	
Stromaufnahme (5 V DC)	FX5-C16EY□	100 mA
	FX5-C32EYT/□	120 mA
	FX5-8EY□	75 mA
	FX5-16EY□	100 mA
Stromaufnahme (24 V DC)	FX5-C16EY□	100 mA
	FX5-C32EYT/□	200 mA
	FX5-8EY□	75 mA
	FX5-16EY□	125 mA

A

Ein-/Ausgangsmodule

Merkmal		Technische Daten	
Nennspannung	Eingänge	24 V DC (von externer Spannungsversorgung) 5 V DC (Versorgung durch SPS)	
	Ausgänge	24 V DC (Versorgung durch SPS) 5 V DC (Versorgung durch SPS)	
Stromaufnahme (5 V DC)	FX5-C32ET/□	120 mA	
	FX5-16E□/E□	100 mA	
Stromaufnahme (24 V DC)	FX5-C32ET/□	Ein- gänge	(65 mA) ^{*1}
		Aus- gänge	100 mA
	FX5-16E□/E□	125 mA (In diesem Wert ist auch der Eingangsstrom enthalten.) ^{*2}	

*1 Weil in einem System mit einem FX5UC-CPU-Modul zur Versorgung der Eingänge eine externe Versorgungsspannung verwendet wird, ist die Spannungsversorgung durch das CPU-Modul nicht enthalten.

*2 In einem System mit einem FX5UC-CPU-Modul wird eine externe Versorgungsspannung verwendet, dadurch fließt ein Strom von 85 mA.

E/A-Module mit eigener Spannungsversorgung

Merkmal	Technische Daten
Nennspannung	24 V DC
Spannungsschwankungsbereich	+20 %, -30%
Zulässige Spannungsausfallzeit	Der Betrieb kann bei einer Spannungsausfallzeit von bis zu 5 ms fortgesetzt werden.
Sicherung	250 V, 3,15 A, träge
Einschaltstrom	Bei 24 V DC: max. 50 A für 0,5 ms oder kürzer
Leistungsaufnahme ^{*1}	25 W
Kapazität der integrierten 24-V-DC-Spannungsversorgung	310 mA
Kapazität der integrierten 5-V-DC-Spannungsversorgung	965 mA

*1 Die angegebenen Werte gelten für den Fall, dass am E/A-Modul mit eigener Spannungsversorgung die maximal mögliche Anzahl von Modulen angeschlossen ist und diese aus der integrierten 24-V-DC-Spannungsquelle versorgt werden. (Die Werte beinhalten auch den Eingangsstrom.)

E/A-Module für Impulse hoher Frequenz

Merkmal	Technische Daten
Nennspannung	24 V DC (von externer Spannungsversorgung) 5 V DC (Versorgung durch SPS)
Stromaufnahme (5 V DC)	100 mA
Stromaufnahme (24 V DC)	125 mA (In diesem Wert ist auch der Eingangsstrom enthalten.) ^{*1}

*1 In einem System mit einem FX5UC-CPU-Modul wird eine externe Versorgungsspannung verwendet, dadurch fließt ein Strom von 85 mA.

Gehäusefarbe, Gewicht, Zubehör

Eingangsmodule, Ausgangsmodule

Merkmal	Technische Daten	
Farbe	Munsell 0.6B7.6/0.2	
Masse (Gewicht)	FX5-C16EX/□ FX5-C16EYT/□	ca. 0,1 kg
	FX5-C16EYR/D-TS	ca. 0,2 kg
	FX5-C32EX/□ FX5-C32EYT/□	ca. 0,15 kg
	FX5-8E□	ca. 0,2 kg
	FX5-16E□	ca. 0,25 kg
Zubehör	FX5-C□EX/D	FX2NC-10BPCB1
	FX5-8E□	Staubschutzabdeckung
	FX5-16E□	

Ein-/Ausgangsmodule

Merkmal		Technische Daten
Farbe		Munsell 0.6B7.6/0.2
Masse (Gewicht)	FX5-C32ET/□	ca. 0,15 kg
	FX5-16E□/E□	ca. 0,25 kg
Zubehör	FX5-C32ET/D	FX2NC-10BPCB1

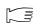
E/A-Module mit eigener Spannungsversorgung

Merkmal		Technische Daten
Gehäusefarbe		Munsell 0.6B7.6/0.2
Masse (Gewicht)		ca. 0,65 kg
Zubehör		Erweiterungskabel, Staubschutzabdeckung

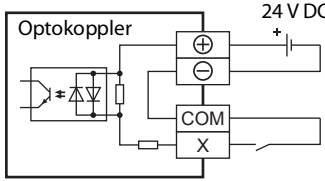
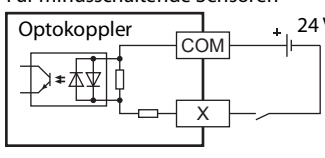
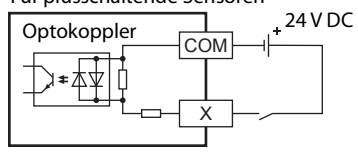
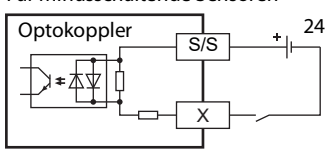
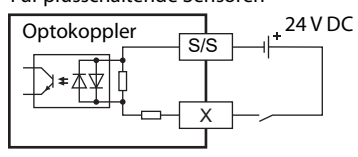
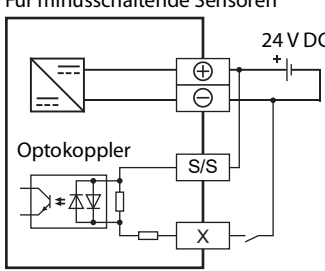
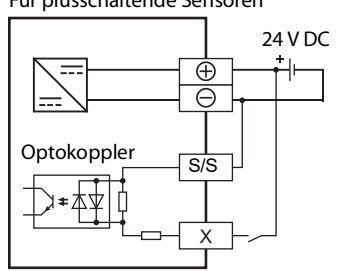
E/A-Module für Impulse hoher Frequenz

Merkmal		Technische Daten
Farbe		Munsell 0.6B7.6/0.2
Masse (Gewicht)		ca. 0,25 kg
Zubehör		Installationsanleitung, Staubschutzabdeckung


Technische Daten der Eingänge

Das maximale Verhältnis der gleichzeitig einschaltbaren Ein- und Ausgänge einer SPS zur Anzahl der vorhandenen E/A hängt von der Umgebungstemperatur ab. Für ausführliche Informationen siehe  Seite 29 Gleichzeitig einschaltbare Ein- und Ausgänge.

Merkmal		Technische Daten
Anzahl der Eingänge	FX5-C16EX/□	16 Adressen
	FX5-C32EX/□	32 Adressen
	FX5-C32ET/□	16 Adressen
	FX5-8EX/ES	8 Adressen
	FX5-16EX/ES	16 Adressen
	FX5-32E□/D□	16 Adressen
	FX5-16ER/ES	8 Adressen
	FX5-16ET/E□	8 Adressen
Anschluss der Verdrahtung	FX5-C□EX/D(S), FX5-C32ET/D(SS)	Stecker
	FX5-C32EX/DS-TS FX5-C32ET/DS(S)-TS	Federkraftklemmen
	FX5-□EX/ES, FX5-32E□/D□, FX5-16ER/ES, FX5-16ET/E□	Klemmenblock (M3-Schrauben)
Eingangstyp	FX5-C□EX/D, FX5-C32ET/D	minusschaltende Sensoren
	FX5-C□EX/DS(-TS), FX5-C32ET/DS□, FX5-□EX/ES, FX5-32E□/D□, FX5-16ER/ES, FX5-16ET/E□	plus- oder minusschaltende Sensoren
Eingangsnennspannung		24 V DC +20 %, -15 %
Eingangsnennstrom	Andere Module als FX5-16ET/E□-H	4,0 mA/24 V DC
	FX5-16ET/E□-H	5,3 mA/24 V DC
Eingangswiderstand	Andere Module als FX5-16ET/E□-H	5,6 kΩ
	FX5-16ET/E□-H	4,3 kΩ

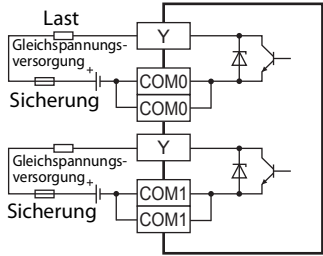
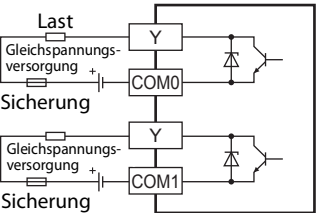
Merkmal		Technische Daten	
Strom für Schaltzustand	EIN	Andere Module als FX5-16ET/E□-H	3,0 mA oder mehr
		FX5-16ET/E□-H	3,5 mA oder mehr
	AUS		max. 1,5 mA
Max. Frequenz der Eingangssignale		FX5-16ET/E□-H	X0 bis 5: 200 kHz X6, X7: 10 kHz
Eingangs-Ansprechzeit		Andere Module als FX5-16ET/E□-H	EIN: max. 50 µs AUS: max. 150 µs
		FX5-16ET/E□-H	X0 bis X5: EIN: max. 2,5 µs, AUS: max. 2,5 µs X6, X7: EIN: max. 30 µs, AUS: max. 50 µs
Erforderliches Eingangssignal (Anschließbare Sensoren)		FX5-C□EX/DS(-TS), FX5-C32ET/DS□, FX5-□EX/ES, FX5-32E□/D□, FX5-16ER/ES, FX5-16ET/E□	Potentialfreie Kontakte Minusschaltend (sink): Sensoren mit NPN-Transistor und offenem Kollektor Plusschaltend (source): Sensoren mit PNP-Transistor und offenem Kollektor
		FX5-C□EX/D, FX5-C32ET/D	Potentialfreie Kontakte Minusschaltend (sink): Sensoren mit NPN-Transistor und offenem Kollektor
Isolation der Eingänge			Optokoppler
Zustandsanzeige der Eingänge			Eine LED leuchtet, wenn der Eingang eingeschaltet ist. <ul style="list-style-type: none"> Bei einem FX5-C32EX/D(S) werden mit dem Schalter DISP in der Stellung „F“ die Zustände der Signale am oberen Anschluss (niedrige Adressen) und in der Stellung „L“ die Zustände der Signale am unteren Anschluss (höhere Adressen) angezeigt. Bei einem FX5-C32ET/D(SS) werden mit dem Schalter DISP in der Stellung „IN“ die Zustände der Eingangssignale (oberer Anschluss) und in der Stellung „OUT“ die Zustände der Ausgangssignale (unterer Anschluss) angezeigt.
Anschlusschema		FX5-C□EX/D, FX5-C32ET/D	
		FX5-C□EX/DS, FX5-C32ET/DSS	<div style="display: flex; justify-content: space-around;"> <div style="text-align: center;"> <p>Für minusschaltende Sensoren</p>  </div> <div style="text-align: center;"> <p>Für plusschaltende Sensoren</p>  </div> </div>
		FX5-C32EX/DS-TS FX5-C32ET/DS(S)-TS, FX5-□EX/ES, FX5-16ER/ES, FX5-16ET/E□	<div style="display: flex; justify-content: space-around;"> <div style="text-align: center;"> <p>Für minusschaltende Sensoren</p>  </div> <div style="text-align: center;"> <p>Für plusschaltende Sensoren</p>  </div> </div>
		FX5-32E□/D□	<div style="display: flex; justify-content: space-around;"> <div style="text-align: center;"> <p>Für minusschaltende Sensoren</p>  </div> <div style="text-align: center;"> <p>Für plusschaltende Sensoren</p>  </div> </div>

Technische Daten der Ausgänge

Das maximale Verhältnis der gleichzeitig einschaltbaren Ein- und Ausgänge einer SPS zur Anzahl der vorhandenen E/A hängt von der Umgebungstemperatur ab. Für ausführliche Informationen siehe  Seite 29 Gleichzeitig einschaltbare Ein- und Ausgänge.

Transistorausgänge (minusschaltend)

Merkmal		Technische Daten	
Ausgänge	FX5-C16EYT/D	16 Adressen	
	FX5-C32EYT/D(-TS)	32 Adressen	
	FX5-C32ET/D(S-TS)	16 Adressen	
	FX5-8EYT/ES	8 Adressen	
	FX5-16EYT/ES	16 Adressen	
	FX5-16ET/ES	8 Adressen	
	FX5-32ET/DS	16 Adressen	
	FX5-16ET/ES-H	8 Adressen	
Anschluss der Verdrahtung	FX5-C□EYT/D, FX5-C32ET/D	Stecker	
	FX5-C32EYT/D-TS, FX5-C32ET/DS-TS	Federkraftklemmen	
	FX5-□EYT/ES, FX5-16ET/ES, FX5-32ET/DS, FX5-16ET/ES-H	Klemmenblock (M3-Schrauben)	
Ausgangstyp		Transistor (minusschaltend)	
Externe Spannungsversorgung		5 bis 30 V DC	
Isolation der Ausgänge		Optokoppler	
Zustandsanzeige der Ausgänge		Eine LED leuchtet, wenn der Ausgang eingeschaltet ist. <ul style="list-style-type: none"> Bei einem FX5-C32EYT/S werden mit dem Schalter DISP in der Stellung „F“ die Zustände der Signale am oberen Anschluss (niedrige Adressen) und in der Stellung „L“ die Zustände der Signale am unteren Anschluss (höhere Adressen) angezeigt. Bei einem FX5-C32ET/D werden mit dem Schalter DISP in der Stellung „IN“ die Zustände der Eingangssignale (oberer Anschluss) und in der Stellung „OUT“ die Zustände der Ausgangssignale (unterer Anschluss) angezeigt. 	
Max. Last	FX5-C□EYT/D(-TS), FX5-C32ET/D(S-TS)	0,1 A pro Ausgang Die Summe des Laststroms, der über einen gemeinsamen Anschluss fließt, sollte bei Widerstandslast den folgenden Werten entsprechen. <ul style="list-style-type: none"> Gruppe mit 8 Ausgängen und einem gemeinsamen Anschluss: max. 0,8 A 	
	FX5-□EYT/ES, FX5-16ET/ES, FX5-32ET/DS, FX5-16ET/ES-H	0,5 A pro Ausgang Die Summe des Laststroms, der über einen gemeinsamen Anschluss fließt, sollte bei Widerstandslast den folgenden Werten entsprechen. <ul style="list-style-type: none"> Gruppe mit 4 Ausgängen und einem gemeinsamen Anschluss: max. 0,8 A Gruppe mit 8 Ausgängen und einem gemeinsamen Anschluss: max. 1,6 A 	
Leckstrom bei ausgeschaltetem Ausgang		0,1 mA/30 V DC	
Min. Last		—	
Reaktionszeit	AUS→EIN	FX5-C□EYT/D(-TS), FX5-C32ET/D(S-TS)	max. 0,2 ms bei 100 mA (24 V DC)
		FX5-□EYT/ES, FX5-16ET/ES, FX5-32ET/DS	max. 0,2 ms bei 200 mA (24 V DC)
		FX5-16ET/ES-H	Y0, Y1, Y4, Y5: max. 2,5 µs bei 10 mA (bei 5 bis 24 V DC) Y2, Y3, Y6, Y7: max. 0,2 ms bei 200 mA (24 V DC)
	EIN→AUS	FX5-C□EYT/D(-TS), FX5-C32ET/D(S-TS)	max. 0,2 ms bei 100 mA (24 V DC)
		FX5-□EYT/ES, FX5-16ET/ES, FX5-32ET/DS	max. 0,2 ms bei 200 mA (24 V DC)
		FX5-16ET/ES-H	Y0, Y1, Y4, Y5: max. 2,5 µs bei 10 mA (bei 5 bis 24 V DC) Y2, Y3, Y6, Y7: max. 0,2 ms bei 200 mA (24 V DC)
Maximale Frequenz		FX5-16ET/ES-H Y0, Y1, Y4, Y5: 200 kHz	
Spannungsabfall bei eingeschaltetem Ausgang		max. 1,5 V (Y0, Y1, Y4 und Y5 eines FX5-16ET/ES-H: max. 1,0 V)	

Merkmal		Technische Daten
Anschlusschema	FX5-C□EYT/D(-TS), FX5-C32ET/D(S-TS)	
	FX5-□EYT/ES, FX5-16ET/ES, FX5-32ET/DS, FX5-16ET/ES-H	

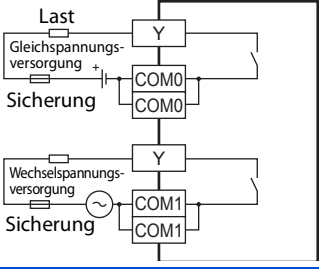
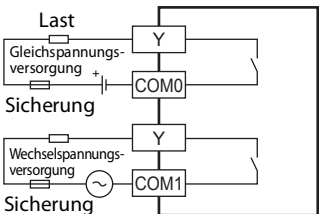
Transistorausgänge (plusschaltend)

Merkmal		Technische Daten
Ausgänge	FX5-C16EYT/DSS	16 Adressen
	FX5-C32EYT/DSS(-TS)	32 Adressen
	FX5-C32ET/DSS(-TS)	16 Adressen
	FX5-8EYT/ESS	8 Adressen
	FX5-16EYT/ESS	16 Adressen
	FX5-16ET/ESS	8 Adressen
	FX5-32ET/DSS	16 Adressen
	FX5-16ET/ESS-H	8 Adressen
Anschluss der Verdrahtung	FX5-C□EYT/DSS, FX5-C32ET/DSS	Stecker
	FX5-C32EYT/DSS-TS, FX5-C32ET/DSS-TS	Federkraftklemmen
	FX5-□EYT/ESS, FX5-16ET/ESS, FX5-32ET/DSS, FX5-16ET/ESS-H	Klemmenblock (M3-Schrauben)
Ausgangstyp	Transistor (plusschaltend)	
Externe Spannungsversorgung	5 bis 30 V DC	
Isolation der Ausgänge	Optokoppler	
Zustandsanzeige der Ausgänge	<p>Eine LED leuchtet, wenn der Ausgang eingeschaltet ist.</p> <ul style="list-style-type: none"> Bei einem FX5-C32EYT/DSS werden mit dem Schalter DISP in der Stellung „F“ die Zustände der Signale am oberen Anschluss (niedrige Adressen) und in der Stellung „L“ die Zustände der Signale am unteren Anschluss (höhere Adressen) angezeigt. Bei einem FX5-C32ET/DSS werden mit dem Schalter DISP in der Stellung „IN“ die Zustände der Eingangssignale (oberer Anschluss) und in der Stellung „OUT“ die Zustände der Ausgangssignale (unterer Anschluss) angezeigt. 	
Max. Last	FX5-C□EYT/DSS(-TS), FX5-C32ET/DSS(-TS)	0,1 A pro Ausgang Die Summe des Laststroms, der über einen gemeinsamen Anschluss fließt, sollte bei Widerstandslast den folgenden Werten entsprechen. <ul style="list-style-type: none"> Gruppe mit 8 Ausgängen und einem gemeinsamen Anschluss: max. 0,8 A
	FX5-□EYT/ESS, FX5-16ET/ESS, FX5-32ET/DSS, FX5-16ET/ESS-H	0,5 A pro Ausgang Die Summe des Laststroms, der über einen gemeinsamen Anschluss fließt, sollte bei Widerstandslast den folgenden Werten entsprechen. <ul style="list-style-type: none"> Gruppe mit 4 Ausgängen und einem gemeinsamen Anschluss: max. 0,8 A Gruppe mit 8 Ausgängen und einem gemeinsamen Anschluss: max. 1,6 A
Leckstrom bei ausgeschaltetem Ausgang	0,1 mA/30 V DC	
Min. Last	—	

Merkmal		Technische Daten	
Reaktionszeit	AUS→EIN	FX5-C□EYT/DSS(-TS), FX5-C32ET/DSS(-TS)	max. 0,2 ms bei 100 mA (24 V DC)
		FX5-□EYT/ESS, FX5-16ET/ESS, FX5-32ET/DSS	max. 0,2 ms bei 200 mA (24 V DC)
		FX5-16ET/ESS-H	Y0, Y1, Y4, Y5: max. 2,5 µs bei 10 mA (bei 5 bis 24 V DC) Y2, Y3, Y6, Y7: max. 0,2 ms bei 200 mA (24 V DC)
	EIN→AUS	FX5-C□EYT/DSS(-TS), FX5-C32ET/DSS(-TS)	max. 0,2 ms bei 100 mA (24 V DC)
		FX5-□EYT/ESS, FX5-16ET/ESS, FX5-32ET/DSS	max. 0,2 ms bei 200 mA (24 V DC)
		FX5-16ET/ESS-H	Y0, Y1, Y4, Y5: max. 2,5 µs bei 10 mA (bei 5 bis 24 V DC) Y2, Y3, Y6, Y7: max. 0,2 ms bei 200 mA (24 V DC)
Maximale Frequenz	FX5-16ET/ESS-H	Y0, Y1, Y4, Y5: 200 kHz	
Spannungsabfall bei eingeschaltetem Ausgang		max. 1,5 V (Y0, Y1, Y4 und Y5 eines FX5-16ET/ESS-H: max. 1,0 V)	
Anschlussschema	FX5-C□EYT/DSS(-TS), FX5-C32ET/DSS(-TS)		
	FX5-□EYT/ESS, FX5-16ET/ESS, FX5-32ET/DSS, FX5-16ET/ESS-H		



Relaisausgänge

Merkmal		Technische Daten
Ausgänge	FX5-C16EYR/D-TS	16 Adressen
	FX5-8EYR/ES	8 Adressen
	FX5-16EYR/ES	16 Adressen
	FX5-16ER/ES	8 Adressen
	FX5-32ER/DS	16 Adressen
Anschluss der Verdrahtung	FX5-C16EYR/D-TS	Federkraftklemmen
	FX5-8EYR/ES FX5-16EYR/ES FX5-16ER/ES FX5-32ER/DS	Klemmenblock (M3-Schrauben)
	Ausgangstyp	Relais
	Externe Spannungsversorgung	max. 30 V DC max. 240 V AC (max. 250 V AC, dann entspricht das Modul aber nicht mehr den CE-, UL- und cUL-Richtlinien)
Isolation der Ausgänge	Relais	
Zustandsanzeige der Ausgänge	Eine LED leuchtet, wenn der Ausgang eingeschaltet ist.	
Max. Last	FX5-C16EYR/D-TS	2 A pro Ausgang Die Summe des Laststroms, der über einen gemeinsamen Anschluss fließt, sollte bei Widerstandslast den folgenden Werten entsprechen. • Gruppe mit 8 Ausgängen und einem gemeinsamen Anschluss: max. 4 A ^{*1}
	FX5-8EYR/ES FX5-16EYR/ES FX5-16ER/ES FX5-32ER/DS	2 A pro Ausgang Die Summe des Laststroms, der über einen gemeinsamen Anschluss fließt, sollte bei Widerstandslast den folgenden Werten entsprechen. • Gruppe mit 4 Ausgängen und einem gemeinsamen Anschluss: max. 8 A • Gruppe mit 8 Ausgängen und einem gemeinsamen Anschluss: max. 8 A
Leckstrom bei ausgeschaltetem Ausgang	—	
Min. Last	5 V DC, 2 mA (Referenzwerte)	
Reaktionszeit	AUS→EIN	ca. 10 ms
	EIN→AUS	ca. 10 ms
Anschlusschema	FX5-C16EYR/D-TS	
	FX5-8EYR/ES FX5-16EYR/ES FX5-16ER/ES FX5-32ER/DS	

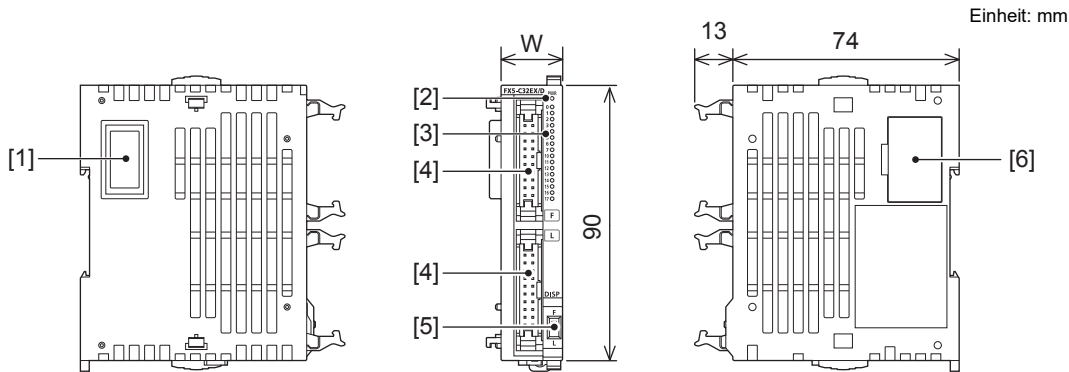
*1 Werden die beiden COM[]- bzw. +V[]-Anschlüsse außerhalb des E/A-Moduls verbunden, kann eine maximale ohmsche Last von 8 A geschaltet werden.

Abmessungen und Bedienelemente

Eingangsmodule, Ausgangsmodule

Mit Erweiterungsanschluss

- Module mit Steckanschluss



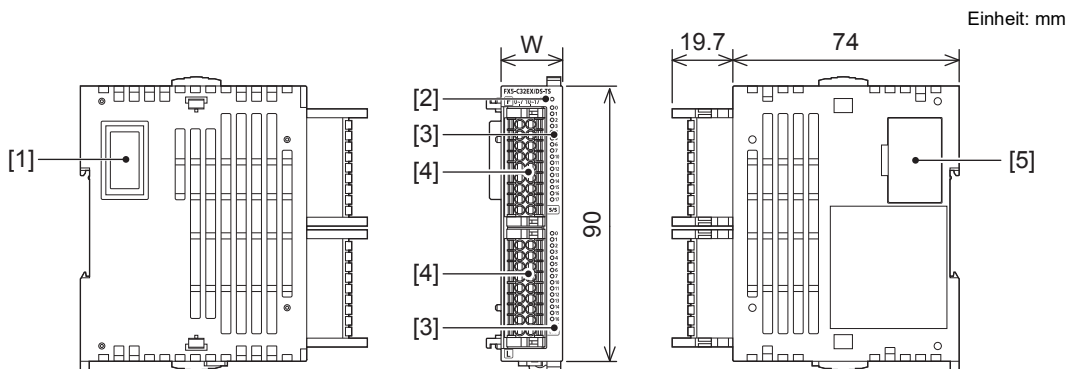
Abmessungen

Modell	W: mm
FX5-C16EX/D, FX5-C16EX/DS	14,6
FX5-C16EYT/D, FX5-C16EYT/DSS	
FX5-C32EX/D, FX5-C32EX/DS	20,1
FX5-C32EYT/D, FX5-C32EYT/DSS	

Bedienelemente

Nr.	Bezeichnung	Beschreibung
[1]	Erweiterungsanschluss	Anschluss für das Erweiterungskabel des nächsten Moduls.
[2]	PWR-LED	Zeigt an, ob die Versorgungsspannung des Ein- oder Ausgangsmoduls eingeschaltet ist. LED leuchtet: Spannung ist eingeschaltet Aus: Nicht eingeschaltet oder Hardware-Fehler
[3]	LEDs zur Zustandsanzeige der Ein-/Ausgänge	Eine LED leuchtet, wenn der entsprechende Ein- oder Ausgang eingeschaltet ist.
[4]	Steckanschlüsse für Ein- oder Ausgangssignale	Anschluss für eine Leitung mit Ein- oder Ausgangssignalen Für die Belegung der Anschlussklemmen siehe Seite 171 Belegung der Anschlussklemmen.
[5]	DISP-Schalter	Schalter zum Umschalten der LED-Anzeige der Ein- oder Ausgänge zwischen niedrigen und höheren Adressen. Niedrige Adressen: F Höhere Adressen: L
[6]	Erweiterungsanschluss	Steckverbindung zum Anschluss des Erweiterungssteckers des nächsten Moduls


- Module mit Federkraftklemmen



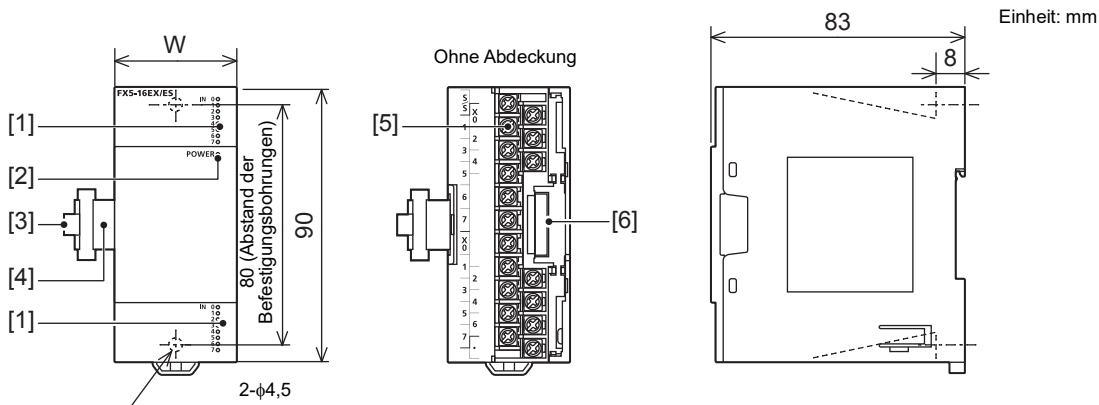
Abmessungen

Modell	W: mm
FX5-C32EX/DS-TS	20,1
FX5-C32EYT/D-TS, FX5-C32EYT/DSS-TS	
FX5-C16EYR/D-TS	30,7

Bedienelemente

Nr.	Bezeichnung	Beschreibung
[1]	Erweiterungsanschluss	Anschluss für das Erweiterungskabel des nächsten Moduls.
[2]	PWR/POWER-LED	Zeigt an, ob die Versorgungsspannung des Ein- oder Ausgangsmoduls eingeschaltet ist. LED leuchtet: Spannung ist eingeschaltet Aus: Nicht eingeschaltet oder Hardware-Fehler
[3]	LEDs zur Zustandsanzeige der Ein-/Ausgänge	Eine LED leuchtet, wenn der entsprechende Ein- oder Ausgang eingeschaltet ist.
[4]	E/A-Klemmen	Anschlussklemmen für Eingänge oder Ausgänge Für die Belegung der Anschlussklemmen siehe  Seite 171 Belegung der Anschlussklemmen.
[5]	Erweiterungsanschluss	Steckverbindung zum Anschluss des Erweiterungssteckers des nächsten Moduls


Mit Erweiterungskabel



Abmessungen

Modell	W: mm
FX5-8EX/ES	40
FX5-8EYR/ES, FX5-8EYT/ES, FX5-8EYT/ESS	
FX5-16EX/ES	
FX5-16EYR/ES, FX5-16EYT/ES, FX5-16EYT/ESS	

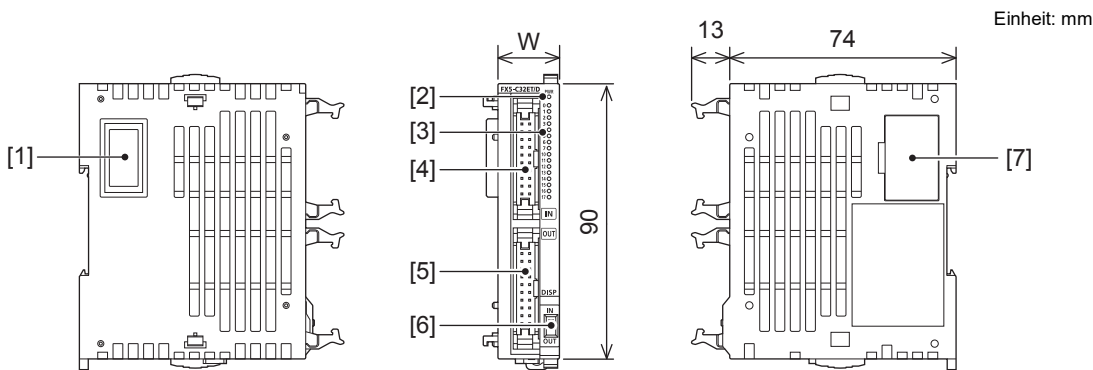
Bedienelemente

Nr.	Bezeichnung	Beschreibung
[1]	LEDs zur Zustandsanzeige der Eingänge, LEDs zur Zustandsanzeige der Ausgänge	Eine LED leuchtet, wenn der entsprechende Ein- oder Ausgang eingeschaltet ist.
[2]	POWER-LED	Zeigt an, ob die Versorgungsspannung des Eingangsmoduls/Ausgangsmoduls eingeschaltet ist. LED leuchtet: Spannung ist eingeschaltet Aus: Nicht eingeschaltet oder Hardware-Fehler
[3]	Lasche	An dieser Lasche kann das Erweiterungskabel herausgezogen werden.
[4]	Erweiterungskabel	Dieses Kabel dient zum Anschluss an ein bereits installiertes Modul.
[5]	E/A-Klemmen	Anschlussklemmen für Eingänge oder Ausgänge Für die Belegung der Anschlussklemmen siehe  Seite 171 Belegung der Anschlussklemmen.
[6]	Erweiterungsanschluss	Steckverbindung zum Anschluss des Erweiterungskabels eines Erweiterungsmoduls.

Ein-/Ausgangsmodule

Mit Erweiterungsanschluss

- Module mit Steckanschluss



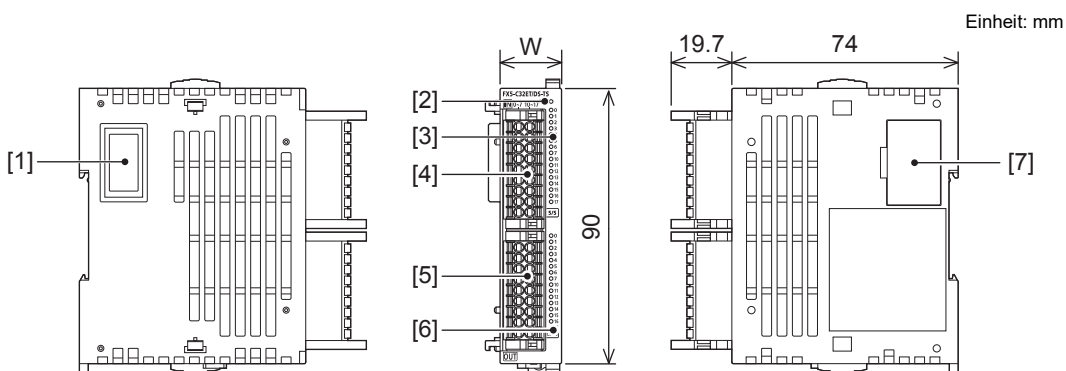
Abmessungen

Modell	W: mm
FX5-C32ET/D, FX5-C32ET/DSS	20,1

Bedienelemente

Nr.	Bezeichnung	Beschreibung
[1]	Erweiterungsanschluss	Anschluss für das Erweiterungskabel des nächsten Moduls.
[2]	PWR-LED	Zeigt an, ob die Versorgungsspannung des Ein-/Ausgangsmoduls eingeschaltet ist. LED leuchtet: Spannung ist eingeschaltet Aus: Nicht eingeschaltet oder Hardware-Fehler
[3]	LEDs zur Zustandsanzeige der Ein-/Ausgänge	Eine LED leuchtet, wenn der entsprechende Ein- oder Ausgang eingeschaltet ist.
[4]	Steckanschluss der Eingänge	Steckverbindung zum Anschluss der Eingangssignale Für die Belegung der Anschlussklemmen siehe Seite 171 Belegung der Anschlussklemmen.
[5]	Steckanschluss der Ausgänge	Steckverbindung zum Anschluss der Ausgangssignale Für die Belegung der Anschlussklemmen siehe Seite 171 Belegung der Anschlussklemmen.
[6]	DISP-Schalter	Auswahlschalter für Zustandsanzeige; Umschaltung zwischen Ein- und Ausgängen Eingänge IN Ausgänge OUT
[7]	Erweiterungsanschluss	Steckverbindung zum Anschluss des Erweiterungssteckers des nächsten Moduls



- Module mit Federkraftklemmen



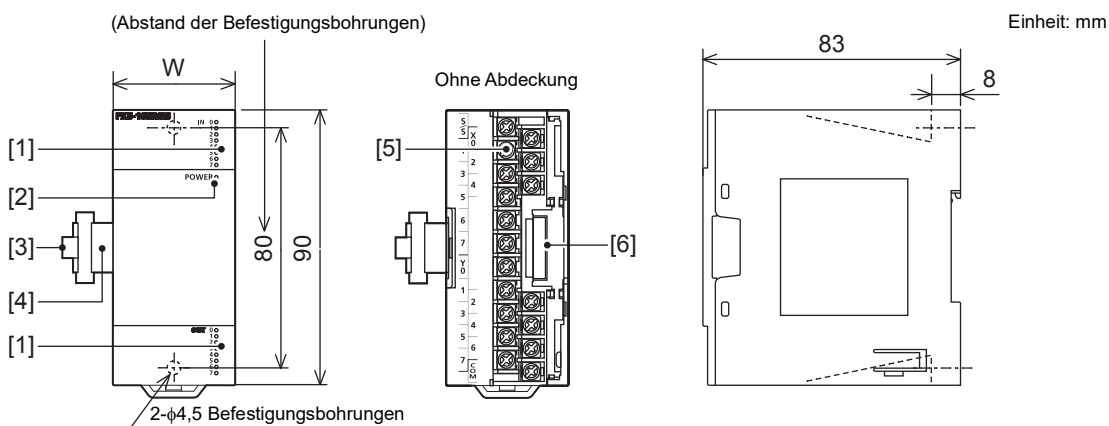
Abmessungen

Modell	W: mm
FX5-C32ET/DS-TS, FX5-C32ET/DSS-TS	20,1

Bedienelemente

Nr.	Bezeichnung	Beschreibung
[1]	Erweiterungsanschluss	Anschluss für das Erweiterungskabel des nächsten Moduls.
[2]	PWR-LED	Zeigt an, ob die Versorgungsspannung des Ein- oder Ausgangsmoduls eingeschaltet ist. LED leuchtet: Spannung ist eingeschaltet Aus: Nicht eingeschaltet oder Hardware-Fehler
[3]	LEDs zur Zustandsanzeige der Eingänge	Eine LED leuchtet, wenn der entsprechende Eingang eingeschaltet ist.
[4]	Klemmenblock für Eingangssignale	Anschlüsse der Eingänge Für die Belegung der Anschlussklemmen siehe  Seite 171 Belegung der Anschlussklemmen.
[5]	Anschlüsse der Ausgänge	Anschlüsse der Ausgänge Für die Belegung der Anschlussklemmen siehe  Seite 171 Belegung der Anschlussklemmen.
[6]	LEDs zur Zustandsanzeige der Ausgänge	Eine LED leuchtet, wenn der entsprechende Ausgang eingeschaltet ist.
[7]	Erweiterungsanschluss	Steckverbindung zum Anschluss des Erweiterungssteckers des nächsten Moduls

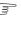
Mit Erweiterungskabel



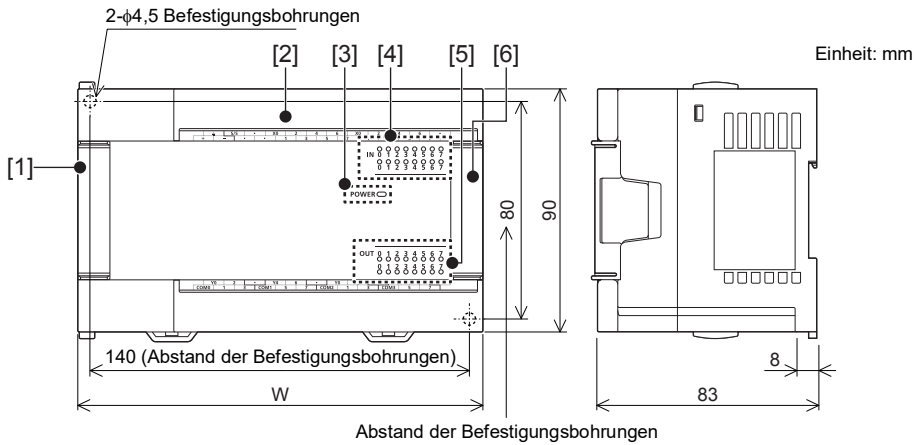
Abmessungen

Modell	W: mm
FX5-16ER/ES, FX5-16ET/ES, FX5-16ET/ESS	40

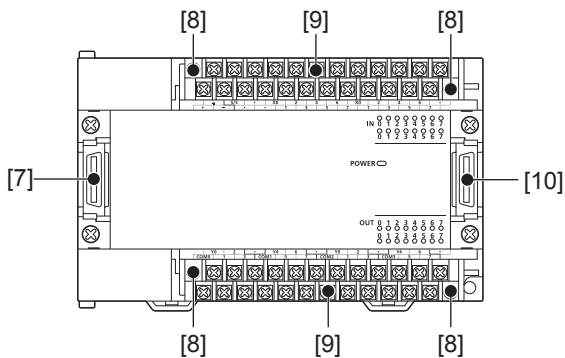
Bedienelemente

Nr.	Bezeichnung	Beschreibung
[1]	LEDs zur Zustandsanzeige der Eingänge, LEDs zur Zustandsanzeige der Ausgänge	Eine LED leuchtet, wenn der entsprechende Ein- oder Ausgang eingeschaltet ist.
[2]	POWER-LED	Zeigt an, ob die Versorgungsspannung des Ein- oder Ausgangsmoduls eingeschaltet ist. LED leuchtet: Spannung ist eingeschaltet Aus: Nicht eingeschaltet oder Hardware-Fehler
[3]	Lasche	An dieser Lasche kann das Erweiterungskabel herausgezogen werden.
[4]	Erweiterungskabel	Dieses Kabel dient zum Anschluss an ein bereits installiertes Modul.
[5]	Schraubklemmen	Anschlussklemmen für Eingänge und Ausgänge Für die Belegung der Anschlussklemmen siehe  Seite 171 Belegung der Anschlussklemmen.
[6]	Erweiterungsanschluss	Steckverbindung zum Anschluss des Erweiterungskabels eines Erweiterungsmoduls.

E/A-Module mit eigener Spannungsversorgung



[Ohne Abdeckung]



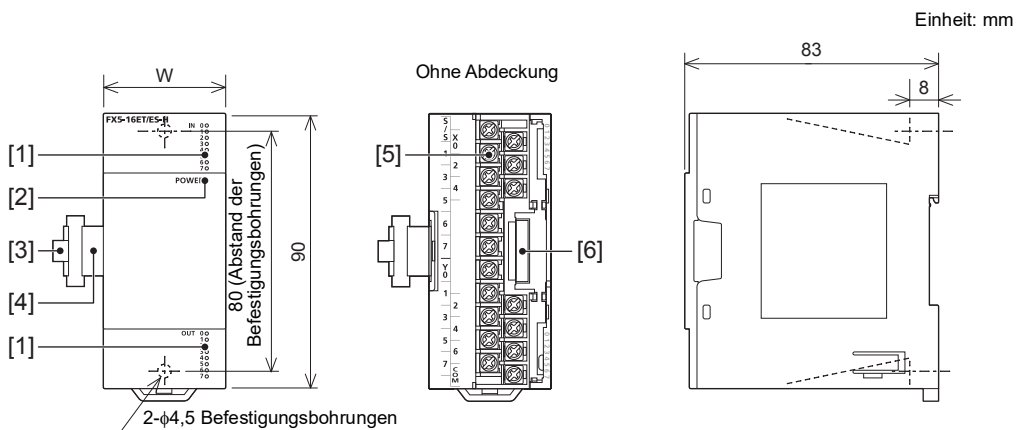
Abmessungen

Modell	W: mm
FX5-32ER/DS, FX5-32ET/DS, FX5-32ET/DSS	150

Bedienelemente

Nr.	Bezeichnung	Beschreibung
[1]	Abdeckung des Erweiterungsanschlusses (für vorhergehendes Modul)	Abdeckung zum Schutz des Erweiterungsanschlusses (für vorhergehendes Modul)
[2]	Abdeckung der Klemmenblöcke	Berührungsschutz für die Anschlussklemmen Die Abdeckungen können für die Verdrahtung geöffnet werden. Halten Sie die Abdeckungen während des Betriebs geschlossen (bei eingeschalteter Spannung).
[3]	POWER-LED	Zeigt an, ob die Versorgungsspannung des Ein-/Ausgangsmoduls eingeschaltet ist. LED leuchtet: Spannung ist eingeschaltet Aus: Nicht eingeschaltet oder Hardware-Fehler
[4]	LEDs zur Zustandsanzeige der Eingänge	Eine LED leuchtet, wenn der entsprechende Eingang eingeschaltet ist.
[5]	LEDs zur Zustandsanzeige der Ausgänge	Eine LED leuchtet, wenn der entsprechende Ausgang eingeschaltet ist.
[6]	Abdeckung des Erweiterungsanschlusses (für folgendes Modul)	Abdeckung zum Schutz des Erweiterungsanschlusses (für folgendes Modul)
[7]	Erweiterungsanschluss (für vorhergehendes Modul)	Stecker zum Anschluss des im Lieferumfang enthaltenen Erweiterungskabels zur Verbindung mit dem vorhergehenden Modul (in Richtung CPU-Modul).
[8]	Befestigungsschrauben für Klemmenblock	Lösen Sie allmählich die rechte und linke Schraube (abwechselnd), und entfernen Sie das Oberteil des Klemmenblocks.
[9]	Schraubklemmen	Anschlussklemmen für Versorgungsspannung, Eingänge und Ausgänge ⏏ kennzeichnet einen Erdungsanschluss. Für die Belegung der Anschlussklemmen siehe Seite 171 Belegung der Anschlussklemmen.
[10]	Erweiterungsanschluss (für folgendes Modul)	Steckverbindung zum Anschluss des Erweiterungskabels eines Erweiterungsmoduls.

E/A-Module für Impulse hoher Frequenz



Abmessungen

Modell	W: mm
FX5-16ET/ES-H, FX5-16ET/ESS-H	40

Bedienelemente

Nr.	Bezeichnung	Beschreibung
[1]	LEDs zur Zustandsanzeige der Eingänge, LEDs zur Zustandsanzeige der Ausgänge	Eine LED leuchtet, wenn der entsprechende Ein- oder Ausgang eingeschaltet ist.
[2]	POWER-LED	Zeigt an, ob die Versorgungsspannung des Ein- oder Ausgangsmoduls eingeschaltet ist. LED leuchtet: Spannung ist eingeschaltet Aus: Nicht eingeschaltet oder Hardware-Fehler
[3]	Lasche	An dieser Lasche kann das Erweiterungskabel herausgezogen werden.
[4]	Erweiterungskabel	Kabel zum Anschluss an ein bereits installiertes Modul.
[5]	Schraubklemmen	Anschlussklemmen für Eingänge und Ausgänge Für die Belegung der Anschlussklemmen siehe Seite 171 Belegung der Anschlussklemmen.
[6]	Erweiterungsanschluss	Steckverbindung zum Anschluss des Erweiterungskabels eines Erweiterungsmoduls.

Belegung der Anschlussklemmen

Mit Erweiterungsanschluss

FX5-C16EX/D

Eingänge	
X0	X0
X1	X1
X2	X2
X3	X3
X4	X4
X5	X5
X6	X6
X7	X7
COM	COM
•	•

FX5-C32EX/D

Eingänge	
X0	X0
X1	X1
X2	X2
X3	X3
X4	X4
X5	X5
X6	X6
X7	X7
COM	COM
•	•

Niedrige Adressen

Eingänge	
X0	X0
X1	X1
X2	X2
X3	X3
X4	X4
X5	X5
X6	X6
X7	X7
COM	COM
•	•

Höhere Adressen

FX5-C32EX/DS-TS

Eingänge	
X0	X10
X1	X11
X2	X12
X3	X13
X4	X14
X5	X15
X6	X16
X7	X17
S/S	S/S

Eingänge	
X0	X10
X1	X11
X2	X12
X3	X13
X4	X14
X5	X15
X6	X16
X7	X17
S/S	S/S

FX5-C16EYT/D

Ausgänge	
Y0	Y0
Y1	Y1
Y2	Y2
Y3	Y3
Y4	Y4
Y5	Y5
Y6	Y6
Y7	Y7
COM0	COM0
•	•

FX5-C16EYR/D-TS

Ausgänge	
Y0	Y0
Y1	Y1
Y2	Y2
Y3	Y3
Y4	Y4
Y5	Y5
Y6	Y6
Y7	Y7
COM0	COM0
•	•

Ausgänge	
Y10	Y10
Y11	Y11
Y12	Y12
Y13	Y13
Y14	Y14
Y15	Y15
Y16	Y16
Y17	Y17
COM1	COM1
•	•

FX5-C16EX/DS

Eingänge	
X0	X0
X1	X1
X2	X2
X3	X3
X4	X4
X5	X5
X6	X6
X7	X7
COM0	COM0
•	•

FX5-C32EX/DS

Eingänge	
X0	X0
X1	X1
X2	X2
X3	X3
X4	X4
X5	X5
X6	X6
X7	X7
COM0	COM0
•	•

Niedrige Adressen

Eingänge	
X0	X0
X1	X1
X2	X2
X3	X3
X4	X4
X5	X5
X6	X6
X7	X7
COM0	COM0
•	•

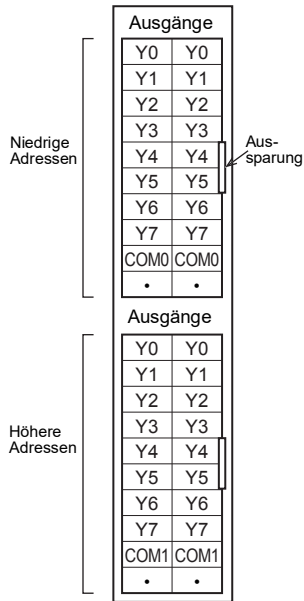
Höhere Adressen

FX5-C16EYT/DSS

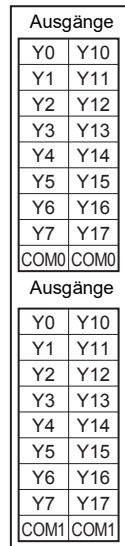
Ausgänge	
Y0	Y0
Y1	Y1
Y2	Y2
Y3	Y3
Y4	Y4
Y5	Y5
Y6	Y6
Y7	Y7
+V0	+V0
•	•



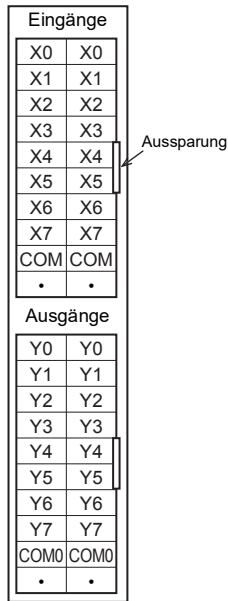
FX5-C32EYT/D



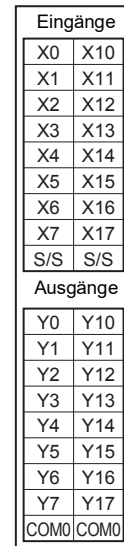
FX5-C32EYT/D-TS



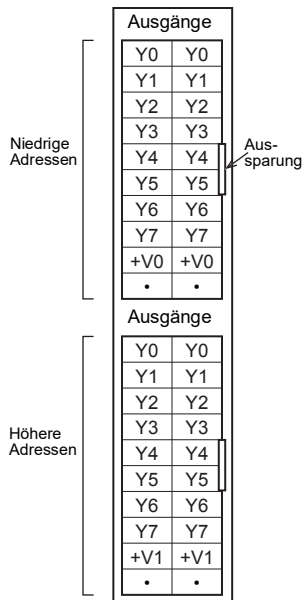
FX5-C32ET/D



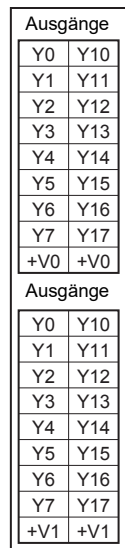
FX5-C32ET/DS-TS



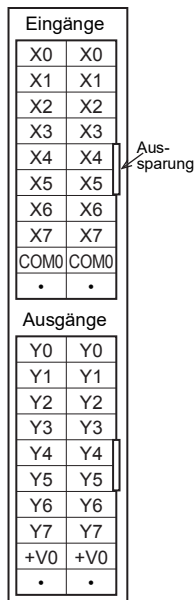
FX5-C32EYT/DSS



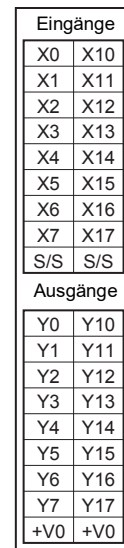
FX5-C32EYT/DSS-TS



FX5-C32ET/DSS



FX5-C32ET/DSS-TS



Mit Erweiterungskabel

FX5-8EX/ES



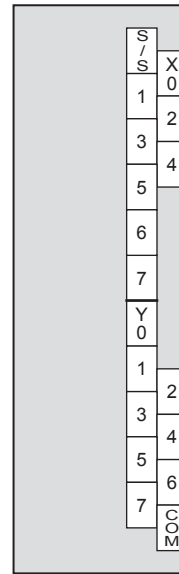
**FX5-8EYR/ES
FX5-8EYT/ES**



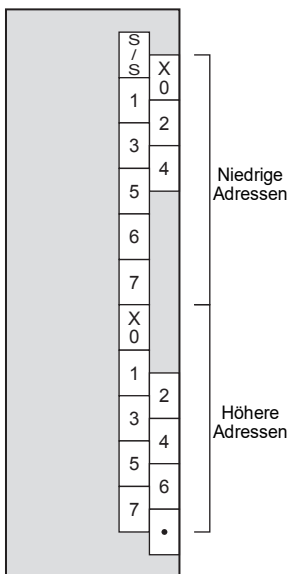
FX5-8EYT/ESS



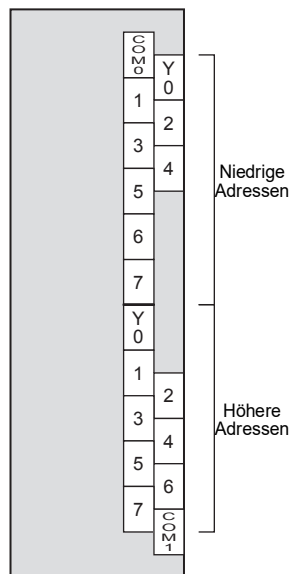
**FX5-16ER/ES
FX5-16ET/ES
FX5-16ET/ES-H**



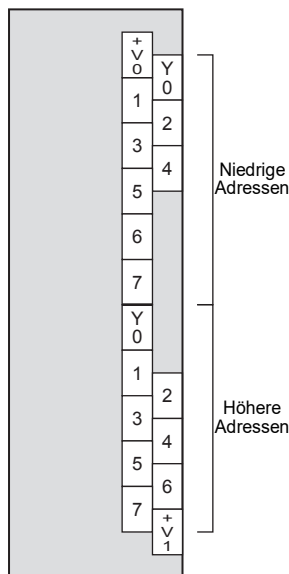
FX5-16EX/ES



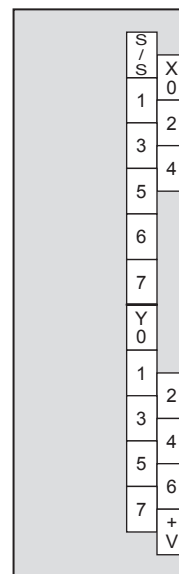
**FX5-16EYR/ES
FX5-16EYT/ES**



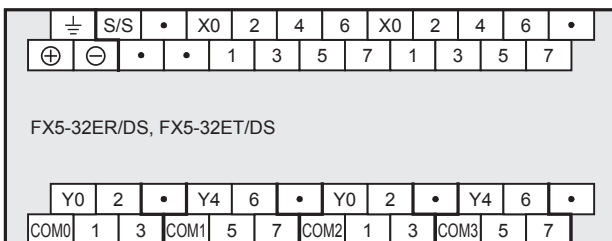
FX5-16EYT/ESS



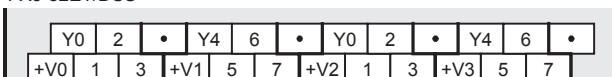
**FX5-16ET/ESS
FX5-16ET/ESS-H**



FX5-32E□/D□



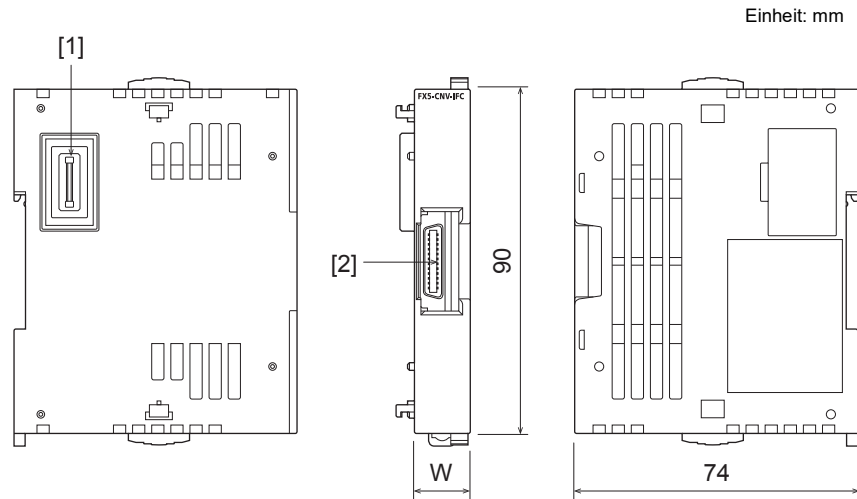
FX5-32ET/DSS



Anhang 5 Stecksystemadapter

Der Stecksystemadapter wird verwendet, um E/A-Module (mit Erweiterungsanschluss statt -kabel) der MELSEC FX5UC-Serie an ein System mit einem FX5U-CPU-Modul anzuschließen.

Abmessungen und Bedienelemente



Abmessungen

Modell	W: mm
FX5-CNV-IFC	14,6

Bedienelemente

Nr.	Bezeichnung	Beschreibung
[1]	Erweiterungsanschluss (für vorhergehendes Modul)	Stecker zum Anschluss des im Lieferumfang enthaltenen Erweiterungskabels zur Verbindung mit dem vorhergehenden Modul (in Richtung CPU-Modul).
[2]	Erweiterungsanschluss (für folgendes Modul)	Steckverbindung zum Anschluss eines Erweiterungsmoduls mit Steckanschluss.

Technische Daten

Die allgemeinen Betriebsbedingungen entsprechen denen der CPU-Module. (☞ Seite 24 Allgemeine Betriebsbedingungen)

Gehäusefarbe, Gewicht, Zubehör

Merkmal	Technische Daten
Gehäusefarbe	Munsell 0.6B7.6/0.2
Masse (Gewicht)	ca. 60 g

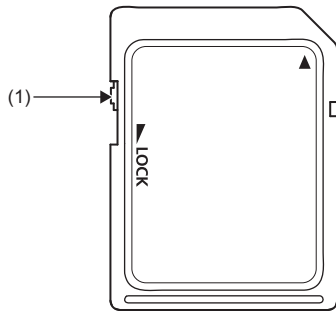
Anhang 6 SD-Speicherkarten

In ein CPU-Modul kann eine SD-Speicherkarte installiert werden. Eine ausführliche Beschreibung dieser Funktion enthält das folgende Handbuch.

MELSEC iQ-F FX5 Bedienungsanleitung (Anwendung)

Bedienelemente

In diesem Abschnitt werden die Bedienelemente einer SD-Speicherkarte beschrieben.



Nr.	Bezeichnung	Beschreibung
(1)	Schreibschutzschalter	Dadurch, dass dieser Schalter in die Position „LOCK“ gebracht wird, werden die Daten in der SD-Speicherkarte vor versehentlichem Löschen oder Überschreiben geschützt.

Technische Daten

Die folgende Tabelle zeigt die technischen Daten der SD-Speicherkarten.

Merkmal	NZ1MEM-2GBSD	NZ1MEM-4GBSD	NZ1MEM-8GBSD	NZ1MEM-16GBSD
Typ	SD-Speicherkarte	SDHC-Speicherkarte		
Speicherkapazität	2 GB	4 GB	8 GB	16 GB
Max. Anzahl der Schreibvorgänge	60.000	100.000		
Abmessungen	Länge	32 mm		
	Breite	24 mm		
	Dicke	2,1 mm		
Masse (Gewicht)	2 g			

Hinweis

Weitere Informationen zu den Speicherkarten L1MEM-2GBSD und L1MEM-4GBSD enthält die folgende Bedienungsanleitung:
 MELSEC System Q, Hardware-Beschreibung

Handhabung der SD-Speicherkarte

- Die Kompatibilität der von Mitsubishi Electric hergestellten SD-Speicherkarten (NZ1MEM-□GBSD) mit den CPU-Modulen der MELSEC iQ-F-Serie ist geprüft worden. Falls andere SD-Speicherkarten als die von Mitsubishi Electric empfohlenen SD-Speicherkarten verwendet werden, kann es zum Verlust der in der SD-Speicherkartengespeicherten Daten oder zu Problemen, wie etwa einem Stopp des Systems, kommen.
- Wenn sie in einem CPU-Modul installiert sind, erfüllen die von Mitsubishi Electric hergestellten SD-Speicherkarten die Norm IEC61131-2.
- SDHC-Speicherkarten können nur in CPU-Modulen verwendet werden, die das SDHC-Logo tragen oder bei denen in der Bedienungsanleitung auf das SDHC-Logo hingewiesen wird. Bitte beachten Sie, dass SDHC-Speicherkarten nicht in Geräte verwendet werden können, für die nur „SD“ angegeben ist.
- Wird die Versorgungsspannung des CPU-Moduls ausgeschaltet, ein RESET ausgeführt oder die SD-Speicherkarte entfernt, während auf die SD-Speicherkarte zugegriffen wird, können die Daten in der SD-Speicherkarte zerstört werden. Sperren Sie stets den Zugriff auf die SD-Speicherkarte, bevor die Versorgungsspannung des CPU-Moduls ausgeschaltet, ein RESET ausgeführt oder die SD-Speicherkarte entfernt wird. Mit den Sondermerkern SM606 (SD-Speicherkarte zwangsweise sperren) und SM607 (Zustandskennung der Sperrung der SD-Speicherkarte) kann die SD-Speicherkartesperrung und der Zustand geprüft werden.
- Es wird empfohlen, wichtige Daten regelmäßig auf einer CD, DVD oder einem anderen Speichermedium zu sichern.

Formatieren

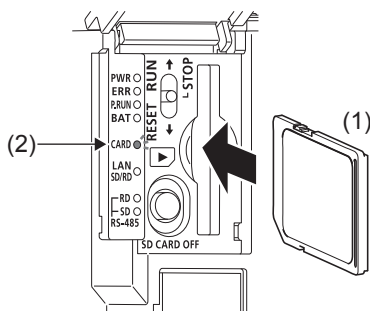
Damit eine SD-Speicherkarte im CPU-Modul verwendet werden kann, muss sie formatiert werden. Im Auslieferungszustand ist eine SD-Speicherkarte nicht formatiert. Installieren Sie die SD-Speicherkarte im CPU-Modul und formatieren Sie die SD-Speicherkarte vor der Verwendung mithilfe der Programmier-Software. Formatieren Sie die SD-Speicherkarte nicht in einem PC. (📖GX Works3, Bedienungsanleitung)

Einsetzen und Entfernen einer SD-Speicherkarte

In diesem Abschnitt wird erläutert, wie eine SD-Speicherkarte in ein CPU-Modul eingesetzt und aus einem CPU-Modul entfernt wird.

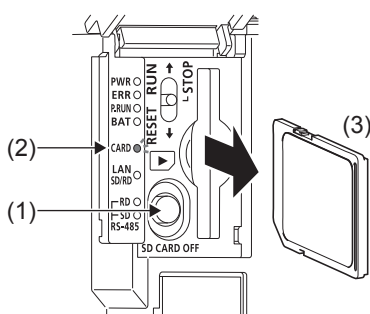
Vorgehensweise beim Einsetzen

Installieren Sie die SD-Speicherkarte. Bitte beachten Sie die Ausrichtung der Speicherkarte und folgen Sie den unten angegebenen Schritten.



1. Schieben Sie die SD-Speicherkarte (1) gerade in den SD-Speicherkartensteckplatz. Achten Sie dabei darauf, dass sich die abgewinkelte Ecke unten befindet. Prüfen Sie nach der Installation, ob sich die Karte vollständig im Steckplatz befindet. Falls die Speicherkarte nicht ganz eingeschoben ist, können durch unzureichende Kontakte Fehlfunktionen auftreten.
2. Die CARD-LED (2) blinkt, bis die SD-Speicherkarte zur Verfügung steht.
3. Die CARD-LED leuchtet, wenn die SD-Speicherkarte zur Verfügung steht.
4. Falls die CARD-LED bei installierter SD-Speicherkarte nicht leuchtet, vergewissern Sie sich bitte mithilfe der Programmier-Software, dass SM606 (SD-Speicherkarte zwangsweise sperren) und SM607 (Zustandskennung der Sperrung der SD-Speicherkarte) den Zustand „0“ haben.

Vorgehensweise beim Entfernen



1. Betätigen Sie den Schalter zum Sperren der SD-Speicherkarte (1) für mindestens eine Sekunde, um Zugriffe auf die Speicherkarte zu beenden. Die CARD-LED (2) blinkt, während der Zugriff gestoppt wird und verlischt, wenn dieser Vorgang abgeschlossen ist.
2. Drücken Sie einmal auf die SD-Speicherkarte (3), damit sie etwas heraus springt, und ziehen Sie die Karte dann gerade heraus.

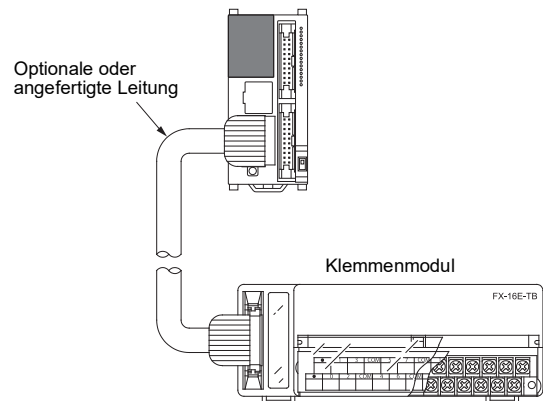
Hinweis

- Beim Einsetzen oder dem Entfernen einer SD-Speicherkarte bei eingeschalteter Versorgungsspannung muss jeweils die oben angegebene Vorgehensweise eingehalten werden. Wenn dies nicht beachtet wird, können die Daten in der Speicherkarte beschädigt werden.
- Die CARD-LED zeigt an, ob durch eine Funktion auf die SD-Speicherkarte zugegriffen wird. Sie wird ausgeschaltet, nachdem der Zugriff auf die SD-Speicherkarte beendet ist. Wann die CARD-LED ausgeschaltet wird, hängt von der Funktion ab, die den Zugriff ausführt.
- Wenn der Sondermarker SM605 (Verriegelungskennung Speicherkarte) den Zustand „1“ hat, wird die CARD-LED selbst dann nicht ausgeschaltet, wenn der Schalter zum Sperren der SD-Speicherkarte betätigt wird. Falls die CARD-LED nicht ausgeschaltet wird, setzen Sie SM606 (SD-Speicherkarte zwangsweise sperren) auf „1“, damit die Speicherkarte nicht verwendet werden kann.

Anhang 7 Klemmenmodule

Produktkonfiguration

Klemmenmodule werden verwendet, um die Anschlüsse von E/A-Modulen mit Steckanschluss auf einen Klemmenblock zu führen. Wenn Ein- oder Ausgangsklemmenmodule mit integrierter Elektronik verwendet werden, können über Eingänge Wechselspannungssignale erfasst oder Ausgangssignale gewandelt werden, indem die Ausgabe über Relais-, Transistor- oder Triac-Ausgänge erfolgt.



Produktübersicht

Minusschaltende Geber/minusschaltende Transistorausgänge

Modell	Anzahl der Eingänge	Ausgänge	Funktion	Angeschlossen an	Spannung/ Stromaufnahme
Minusschaltende Geber/minusschaltende Transistorausgänge					
FX-16E-TB	16 Eingänge oder 16 Ausgänge	—	Direkte Verbindung mit den E/A-Anschlüssen einer SPS	FX5UC-□MT/D, FX5-C□EX/D, FX5-C□EYT/D, FX5-C32ET/D	Siehe Tabelle unten auf dieser Seite.
FX-32E-TB	32 Eingänge, 32 Ausgänge oder 16 Ein- und 16 Ausgänge				
FX-16EX-A1-TB	16	—	100-V-AC-Eingänge	FX5UC-□MT/D, FX5-C□EX/D, FX5-C32ET/D	24 V DC, 48 mA
FX-16EYR-TB	—	16	Relais-Ausgänge	FX5UC-□MT/D, FX5-C□EYT/D, FX5-C32ET/D	24 V DC, 80 mA
FX-16EYT-TB	—	16	Transistorausgänge (minusschaltend)		24 V DC, 112 mA
FX-16EYS-TB	—	16	Triac-Ausgänge		
Plus- oder minusschaltende Geber/plusschaltende Transistorausgänge					
FX-16E-TB/UL	16 Eingänge oder 16 Ausgänge	—	Direkte Verbindung mit den E/A-Anschlüssen einer SPS	FX5UC-□MT/DSS, FX5-C□EX/DS, FX5-C□EYT/DSS, FX5-C32ET/DSS	Siehe Tabelle unten auf dieser Seite.
FX-32E-TB/UL	32 Eingänge, 32 Ausgänge oder 16 Ein- und 16 Ausgänge				
FX-16EYR-ES-TB/UL	—	16	Relais-Ausgänge	FX5UC-□MT/DSS, FX5-C□EYT/DSS, FX5-C32ET/DSS	24 V DC, 80 mA
FX-16EYT-ES-TB/UL	—	16	Transistorausgänge (minusschaltend)		24 V DC, 112 mA
FX-16EYT-ESS-TB/UL	—	16	Transistorausgänge (plusschaltend)		
FX-16EYS-ES-TB/UL	—	16	Triac-Ausgänge		

- Die folgende Tabelle zeigt die Versorgungsspannung und die Stromaufnahme der Klemmenmodule FX-16E-TB(/UL) und FX-32E-TB(/UL) beim Anschluss an die verschiedenen E/A-Module.

Angeschlossen an	Höhe der Versorgungsspannung	Stromaufnahme
Steckanschluss der Eingänge		
FX5UC-□MT/D, FX5-C□EX/D, FX5-C32ET/D	Nicht erforderlich	
FX5UC-□MT/DSS, FX5-C□EX/DS, FX5-C32ET/DSS	24 V DC	112 mA/16 Adressen
Steckanschluss der Ausgänge		
FX5UC-□MT/D, FX5UC-□MT/DSS, FX5-C□EYT/D, FX5-C□EYT/DSS, FX5-C32ET/D, FX5-C32ET/DSS	Es ist eine Versorgungsspannung erforderlich, die an die angeschlossene Last angepasst ist.	



Technische Daten

Farbe, Zubehör

Merkmal	Technische Daten
Farbe	Munsell 0.08GY/7.64/0.81
Zubehör	Etiketten zur Kennzeichnung der Ein-/Ausgangsadressen, Übersicht der Klemmenbelegung

Technische Daten der Eingänge

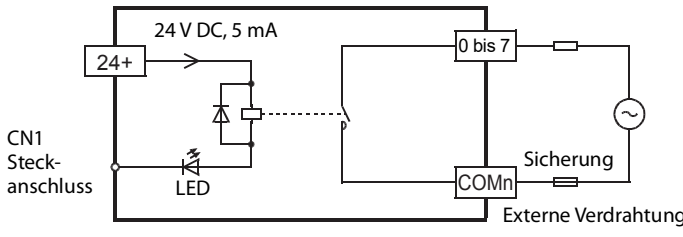
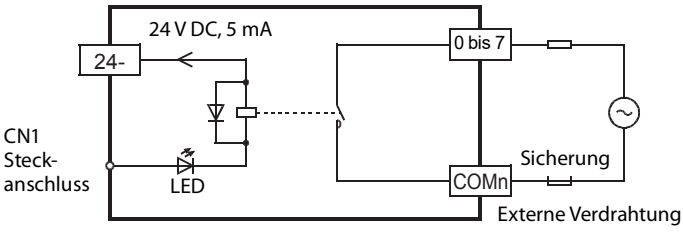
FX-16EX-A1-TB

Merkmal	Technische Daten
Eingangstyp	Wechselspannungseingänge
Eingangsnennspannung	100 bis 120 V AC +10 % -15 % 50/60 Hz
Eingangsnennstrom	4,7 mA/100 V AC 50 Hz 6,2 mA/110 V AC 60 Hz
Eingangswiderstand	ca. 21 k Ω /50 Hz ca. 18 k Ω /60 Hz
Eingangsempfindlichkeit	EIN min. 3,8 mA/80 V AC 50 Hz AUS max. 1,7 mA/30 V AC 50 Hz
Eingangs-Ansprechzeit ^{*1}	25 bis 30 ms
Erforderliches Eingangssignal (Anschließbare Sensoren)	Schaltkontakt
Isolation der Eingänge	Optokoppler
Zustandsanzeige der Eingänge	Keine LED-Anzeige der Eingänge (Eine LED zur Anzeige der 24-V-Versorgungsspannung ist aber vorhanden.)
Leistungsaufnahme	1,2 W (48 mA, 24 V DC)
Ein-/Ausgangsschaltkreis	
Nicht unterstützte Anwendungen	High-Speed-Counter, Interrupt durch Eingänge, Impulserfassung, Messung der Impulsdichte ((D)SPD-Anweisung), Eingangsmatrix (MTR-Anweisung), Digitaler Schalter (DSW-Anweisung), Lesen der absoluten Ist-Position (DABS-Anweisung), High-Speed-E/A-Funktionen starten/stoppen ((D)HIOEN-Anweisung)

*1 Die Verzögerung durch die Ansprechzeit des CPU-Moduls ist hier nicht enthalten.

Technische Daten der Ausgänge

Relaisausgänge (FX-16EYR-TB, FX-16EYR-ES-TB/UL)

Merkmal		Technische Daten	
Ausgangstyp		Relais	
Externe Spannung		max. 250 V AC, max. 30 V DC	
Max. Last	Widerstandslast	2 A pro Ausgang	Die Summe des Laststroms, der über einen gemeinsamen Anschluss (für vier Ausgänge) fließt, sollte max. 8 A betragen.
	Induktive Last	80 VA	
Min. Last		5 V DC, 2 mA (Referenzwerte)	
Leckstrom bei ausgeschaltetem Ausgang		—	
Reaktionszeit		ca. 10 ms	
Spannung des Ausgangselement für EIN		1,5 V	
Isolation der Ausgänge		Relais	
Zustandsanzeige der Ausgänge		LED leuchtet, wenn die Relaispule mit Spannung versorgt wird	
Leistungsaufnahme		1,92 W (80 mA, 24 V DC)	
Ein-/Ausgangsschaltkreis	FX-16EYR-TB		
	FX-16EYR-ES-TB/UL		
Nicht unterstützte Anwendungen		Positionierung, Impulsausgabe ((D)PLSY-Anweisung), Pulsweitenmodulation ((D)PWM-Anweisung), Lesen der absoluten Ist-Position (DABS-Anweisung), High-Speed-E/A-Funktionen starten/stoppen ((D)HIOEN-Anweisung), Eingangsmatrix (MTR-Anweisung), Digitaler Schalter (DSW-Anweisung), 7-Segment-Anzeige mit Latch (SEGL-Anweisung)	

Minusschaltende Transistorausgänge (FX-16EYT-TB, FX-16EYT-ES-TB/UL)

Merkmal		Technische Daten	
Ausgangstyp		Transistor (minusschaltend)	
Externe Spannung		5 bis 30 V DC	
Max. Last	Widerstandslast	0,5 A pro Ausgang	Die Summe des Laststroms, der über einen gemeinsamen Anschluss (für vier Ausgänge) fließt, sollte max. 0,8 A betragen.
	Induktive Last	12 W/24 V DC	
Min. Last		—	
Leckstrom bei ausgeschaltetem Ausgang		0,1 mA/30 V DC	
Reaktionszeit		AUS→EIN	max. 0,2 ms/24 V DC
		EIN→AUS	max. 1,5 ms/24 V DC
Spannung des Ausgangselement für EIN		1,5 V	
Isolation der Ausgänge		Optokoppler	
Zustandsanzeige der Ausgänge		LED leuchtet, wenn der Optokoppler mit Spannung versorgt wird	
Leistungsaufnahme		2,7 W (112 mA, 24 V DC)	
Ein-/Ausgangsschaltkreis	FX-16EYT-TB		
	FX-16EYT-ES-TB/UL		
Nicht unterstützte Anwendungen		Positionierung, Impulsausgabe ((D)PLSY-Anweisung), Pulsweitenmodulation ((D)PWM-Anweisung), Lesen der absoluten Ist-Position (DABS-Anweisung), High-Speed-E/A-Funktionen starten/stoppen ((D)HIOEN-Anweisung), Eingangsmatrix (MTR-Anweisung), Digitaler Schalter (DSW-Anweisung), 7-Segment-Anzeige mit Latch (SEGL-Anweisung)	

Plusschaltende Transistorausgänge (FX-16EYT-ESS-TB/UL)

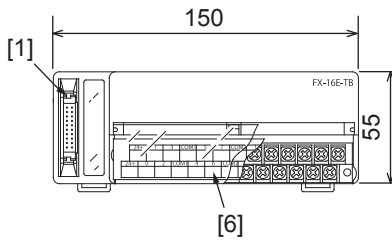
Merkmal		Technische Daten	
Ausgangstyp		Transistor (plusschaltend)	
Externe Spannung		5 bis 30 V DC	
Max. Last	Widerstandslast	0,5 A pro Ausgang	Die Summe des Laststroms, der über einen gemeinsamen Anschluss (für vier Ausgänge) fließt, sollte max. 0,8 A betragen.
	Induktive Last	12 W/24 V DC	
Min. Last		—	
Leckstrom bei ausgeschaltetem Ausgang		0,1 mA/30 V DC	
Reaktionszeit		AUS→EIN	max. 0,2 ms/24 V DC
		EIN→AUS	max. 1,5 ms/24 V DC
Spannung des Ausgangselement für EIN		1,5 V	
Isolation der Ausgänge		Optokoppler	
Zustandsanzeige der Ausgänge		LED leuchtet, wenn der Optokoppler mit Spannung versorgt wird	
Leistungsaufnahme		2,7 W (112 mA, 24 V DC)	
Ein-/Ausgangsschaltkreis			
Nicht unterstützte Anwendungen		Positionierung, Impulsausgabe ((D)PLSY-Anweisung), Pulsweitenmodulation ((D)PWM-Anweisung), Lesen der absoluten Ist-Position (DABS-Anweisung), High-Speed-E/A-Funktionen starten/stoppen ((D)HIOEN-Anweisung), Eingangsmatrix (MTR-Anweisung), Digitaler Schalter (DSW-Anweisung), 7-Segment-Anzeige mit Latch (SEGL-Anweisung)	

Triac-Ausgänge (FX-16EYS-TB, FX-16EYS-ES-TB/UL)

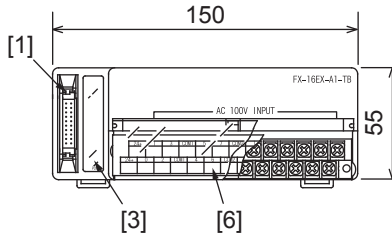
Merkmal		Technische Daten	
Ausgangstyp		Triac (SSR)	
Externe Spannung		85 bis 242 V AC	
Max. Last	Widerstandslast	0,3 A pro Ausgang	Die Summe des Laststroms, der über einen gemeinsamen Anschluss (für vier Ausgänge) fließt, sollte max. 0,8 A betragen.
	Induktive Last	15 VA/100 V AC 36 VA/200 V AC	
Min. Last		0,4 VA/100 V AC 1,6 VA/200 V AC	
Leckstrom bei ausgeschaltetem Ausgang		1 mA/100 V AC 2 mA/200 V AC	
Reaktionszeit		max. 2 ms	
Spannung des Ausgangselement für EIN		—	
Isolation der Ausgänge		Optokoppler	
Zustandsanzeige der Ausgänge		LED leuchtet, wenn der Photothyristor mit Spannung versorgt wird	
Leistungsaufnahme		2,7 W (112 mA, 24 V DC)	
Ein-/Ausgangsschaltkreis	FX-16EYS-TB		
	FX-16EYS-ES-TB/UL		
Nicht unterstützte Anwendungen		Positionierung, Impulsausgabe ((D)PLSY-Anweisung), Pulsweitenmodulation ((D)PWM-Anweisung), Lesen der absoluten Ist-Position (DABS-Anweisung), High-Speed-E/A-Funktionen starten/stoppen ((D)HIOEN-Anweisung), Eingangsmatrix (MTR-Anweisung), Digitaler Schalter (DSW-Anweisung), 7-Segment-Anzeige mit Latch (SEGL-Anweisung)	

Abmessungen und Bedienelemente

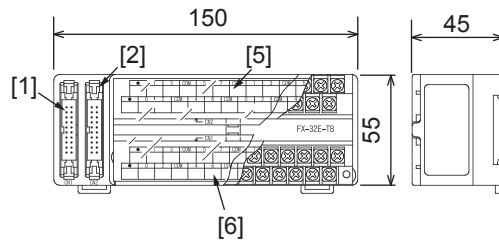
• FX-16E-TB, FX-16E-TB/UL



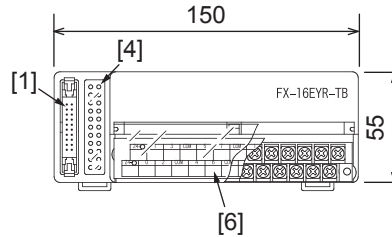
• FX-16EX-A1-TB



• FX-32E-TB, FX-32E-TB/UL



• FX-16EYR-TB, FX-16EYR-ES-TB/UL, FX-16EYT-TB, FX-16EYT-ES-TB/UL, FX-16EYT-ESS-TB/UL, FX-16EYS-TB, FX-16EYS-ES-TB/UL



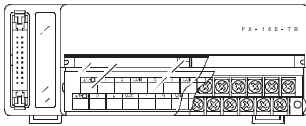
Einheit: mm

Nr.	Bezeichnung	Beschreibung
[1]	Anschluss CN1	Anschluss CN1 für eine Leitung mit Ein- oder Ausgangssignalen der SPS
[2]	Anschluss CN2	Anschluss CN2 für eine Leitung mit Ein- oder Ausgangssignalen der SPS (nur bei FX-32E-TB und FX-32E-TB/UL)
[3]	POWER-LED	Zeigt den Zustand der Versorgungsspannung (nur bei FX-16EX-A1-TB) LED leuchtet: Spannung ist eingeschaltet Aus: Nicht eingeschaltet oder Hardware-Fehler
[4]	LEDs zur Zustandsanzeige	Eine LED leuchtet, wenn der entsprechende Ausgang eingeschaltet ist. (nur bei FX-16EYR-TB, FX-16EYR-ES-TB/UL, FX-16EYT-TB, FX-16EYT-ES-TB/UL, FX-16EYT-ESS-TB/UL, FX-16EYS-TB und FX-16EYS-ES-TB/UL)
[5]	Klemmenblock für CN2 (M3,5-Schrauben)	Ein-/Ausgangsklemmen für CN2 (nur bei FX-32E-TB und FX-32E-TB/UL)
[6]	Klemmenblock für CN1 (M3,5-Schrauben)	Ein-/Ausgangsklemmen für CN1

A

Belegung der Anschlussklemmen

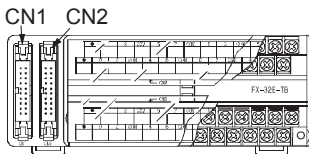
- FX-16E-TB, FX-16E-TB/UL



Niedrige Adressen								Höhere Adressen							
•	1	3	COM	5	7	COM		1	3	COM	5	7	COM		
•	0	2	COM	4	6	COM		0	2	COM	4	6	COM		

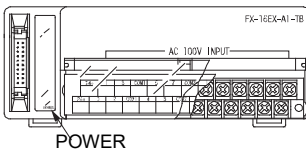
- FX-32E-TB, FX-32E-TB/UL

Niedrige Adressen								Höhere Adressen							
CN2	•	1	3	COM	5	7	COM	1	3	COM	5	7	COM		
	•	0	2	COM	4	6	COM	0	2	COM	4	6	COM		



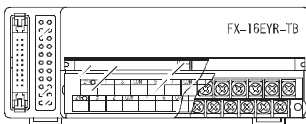
Niedrige Adressen								Höhere Adressen							
CN1	•	1	3	COM	5	7	COM	1	3	COM	5	7	COM		
	•	0	2	COM	4	6	COM	0	2	COM	4	6	COM		

- FX-16EX-A1-TB



Niedrige Adressen								Höhere Adressen							
24+	1	3	COM1	5	7	COM2		1	3	COM3	5	7	COM4		
24-	0	2	COM1	4	6	COM2		0	2	COM3	4	6	COM4		

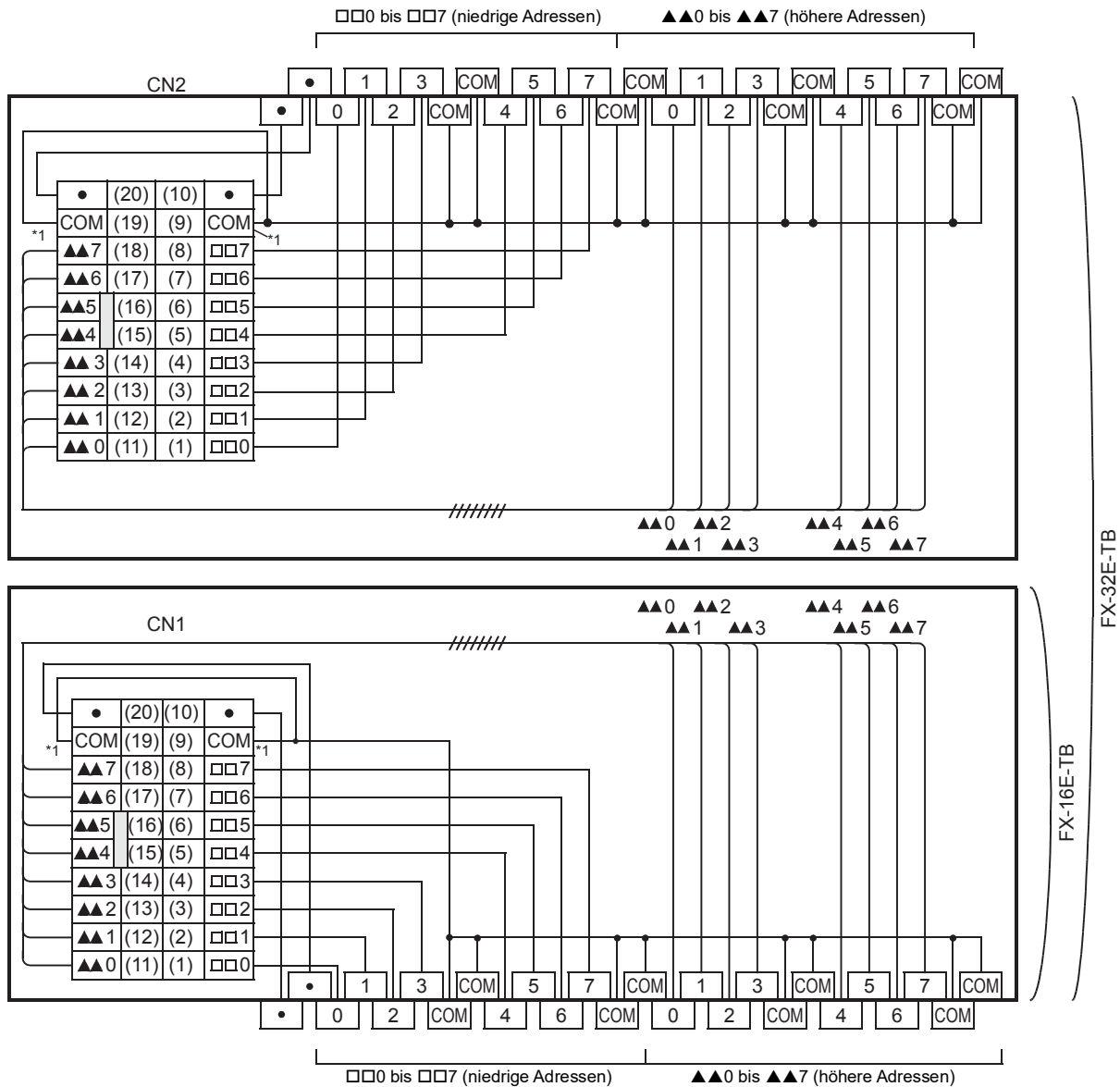
- FX-16EYR-TB, FX-16EYR-ES-TB/UL, FX-16EYT-TB, FX-16EYT-ES-TB/UL, FX-16EYT-ESS-TB/UL, FX-16EYS-TB, FX-16EYS-ES-TB/UL



Niedrige Adressen								Höhere Adressen							
24+	1	3	COM1	5	7	COM2		1	3	COM3	5	7	COM4		
24-	0	2	COM1	4	6	COM2		0	2	COM3	4	6	COM4		

Interne Schaltung

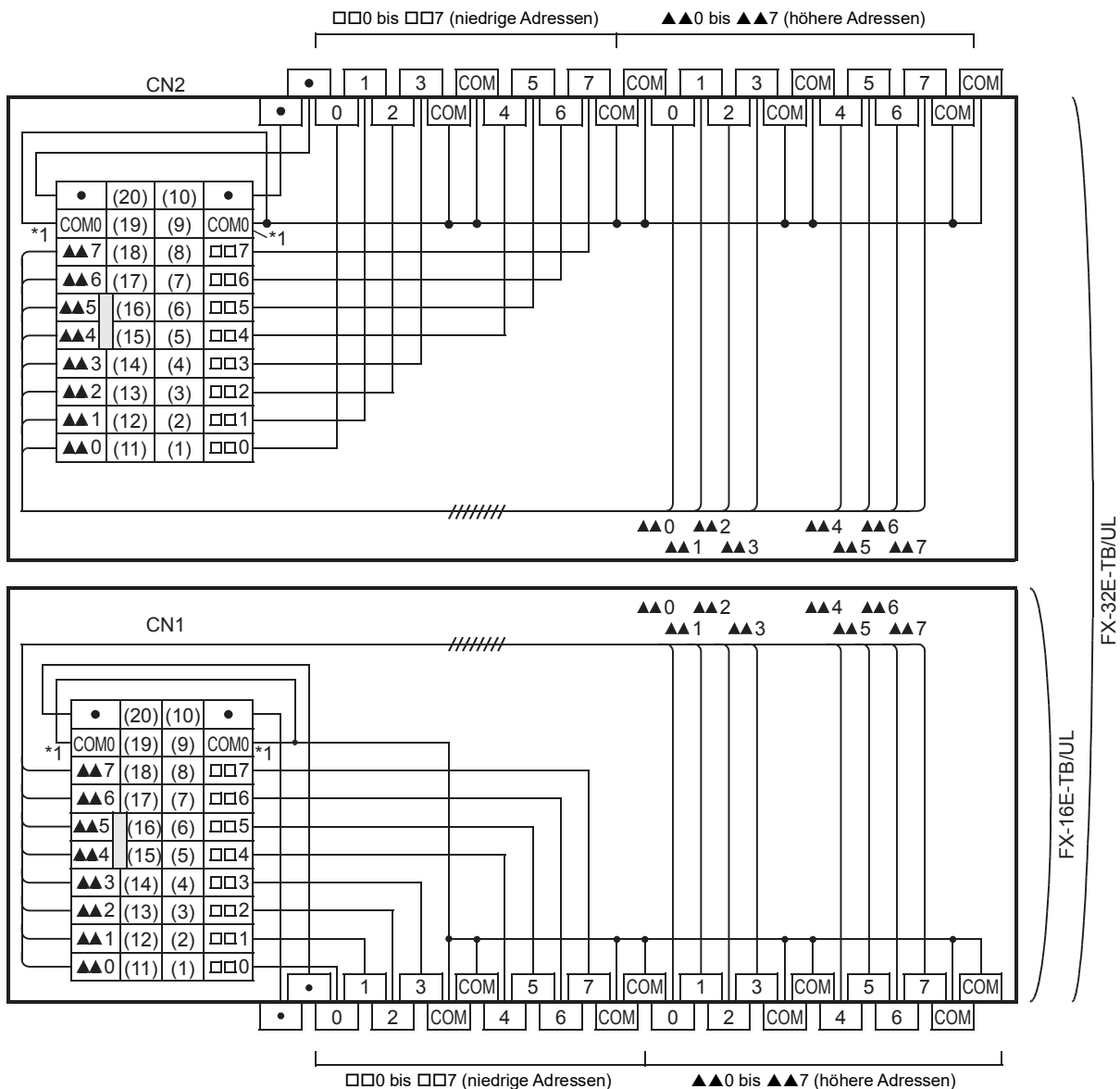
FX-16E-TB, FX-32E-TB



*1 Ersetzen Sie diese Ziffer durch die Bezeichnung der angeschlossenen Steckverbindung.

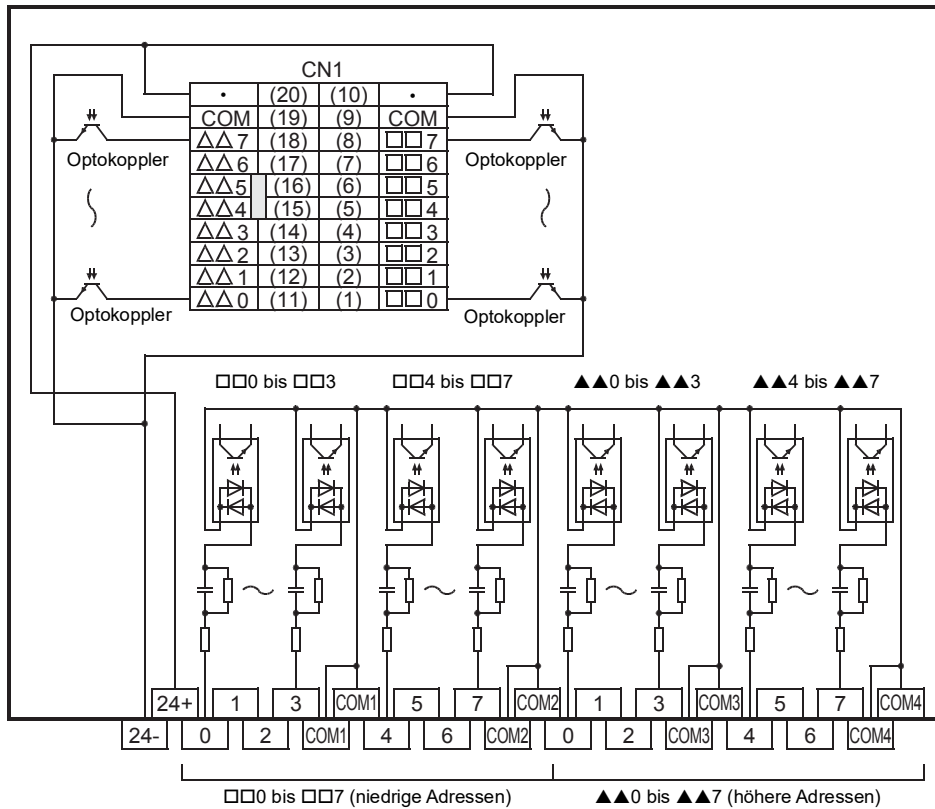


FX-16E-TB/UL, FX-32E-TB/UL

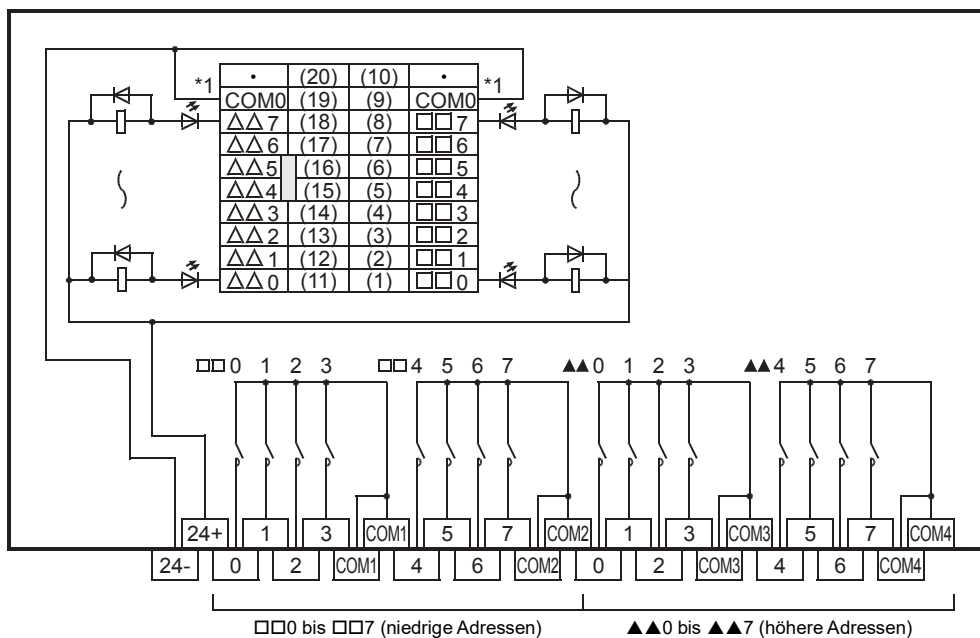


*1 Ersetzen Sie diese Ziffer durch die Bezeichnung der angeschlossenen Steckverbindung.

FX-16EX-A1-TB



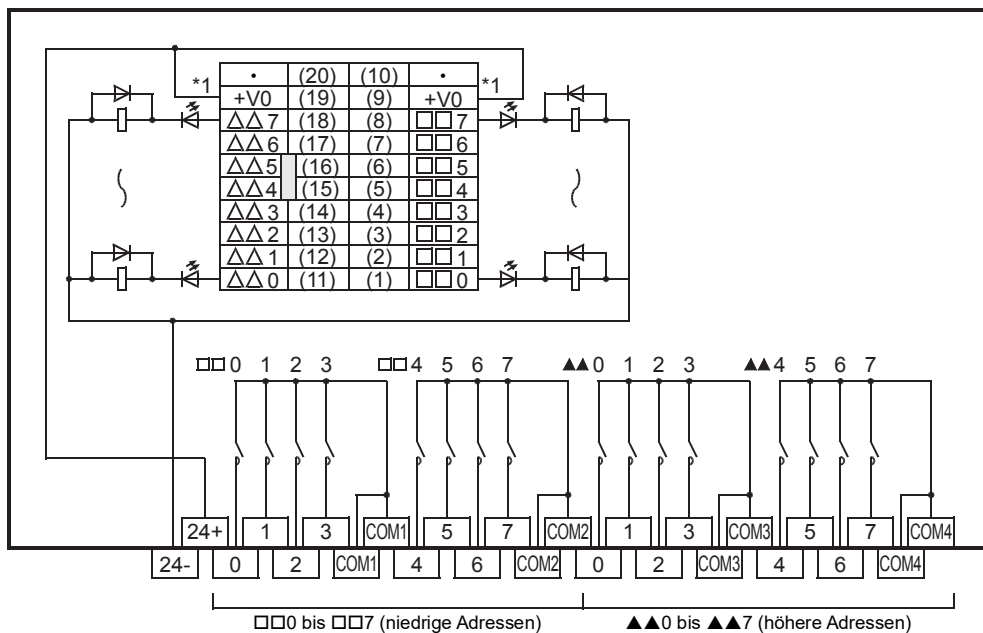
FX-16EYR-TB



*1 Ersetzen Sie diese Ziffer durch die Bezeichnung der angeschlossenen Steckverbindung.

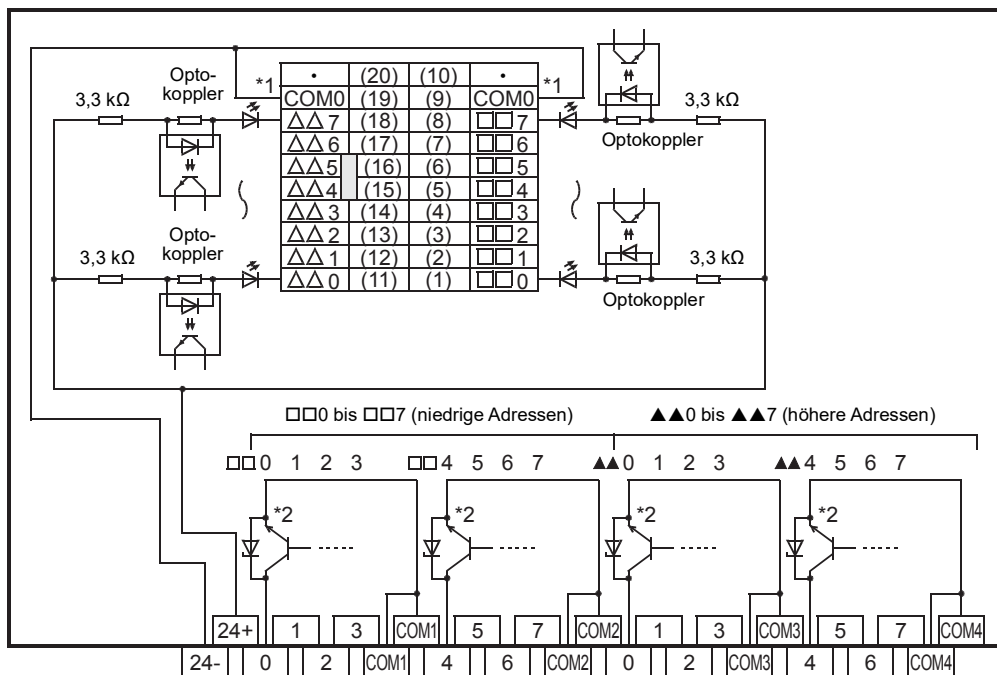
A

FX-16EYR-ES-TB/UL



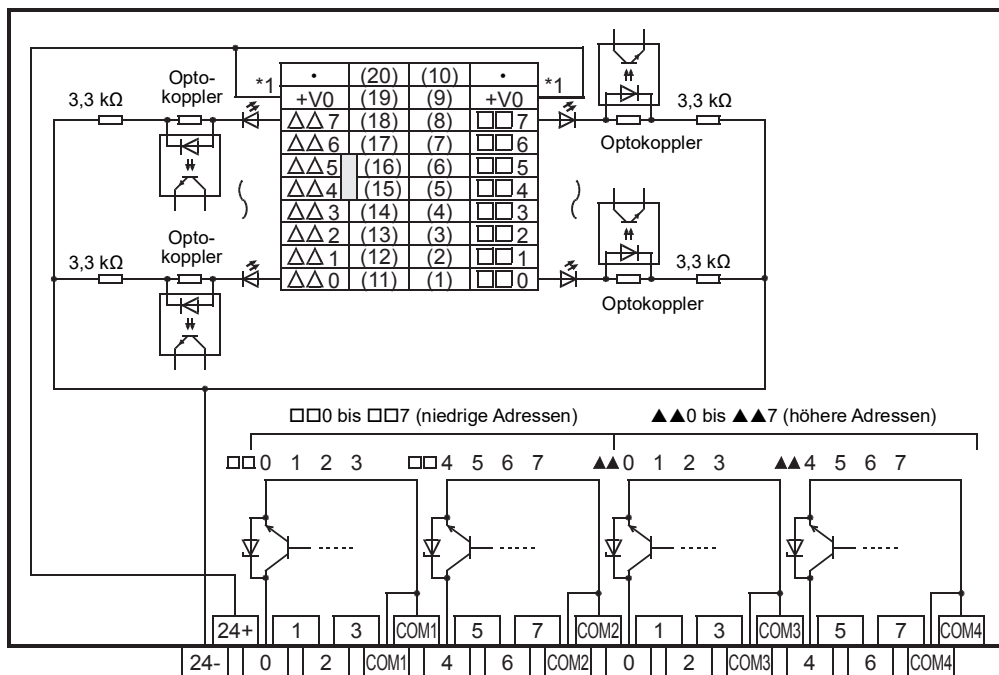
*1 Ersetzen Sie diese Ziffer durch die Bezeichnung der angeschlossenen Steckverbindung.

FX-16EYT-TB



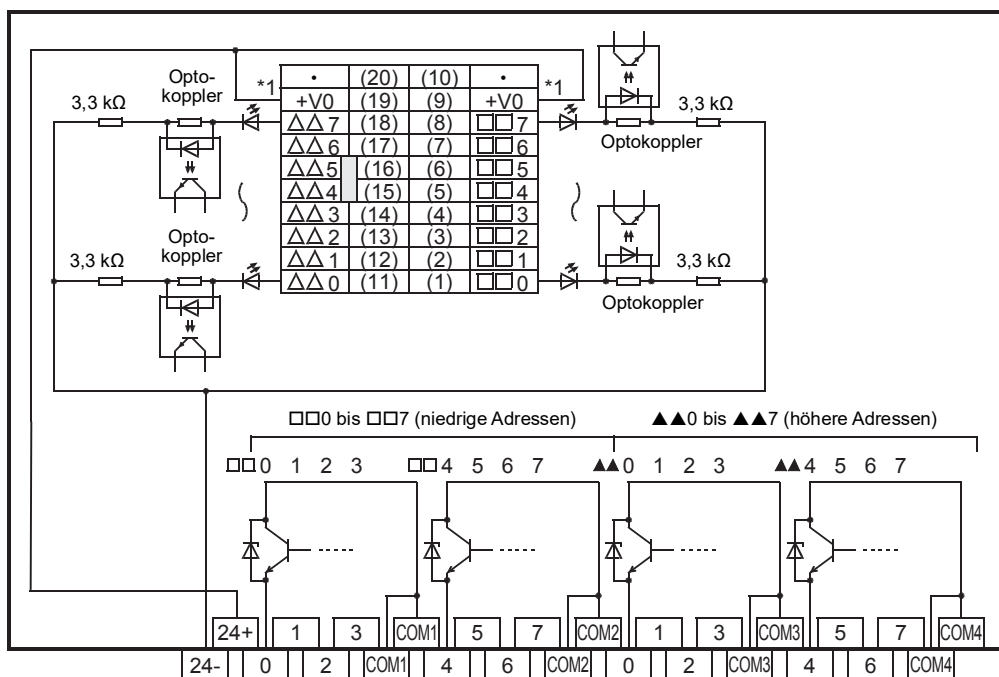
*1 Ersetzen Sie diese Ziffer durch die Bezeichnung der angeschlossenen Steckverbindung.

FX-16EYT-ES-TB/UL



*1 Ersetzen Sie diese Ziffer durch die Bezeichnung der angeschlossenen Steckverbindung.

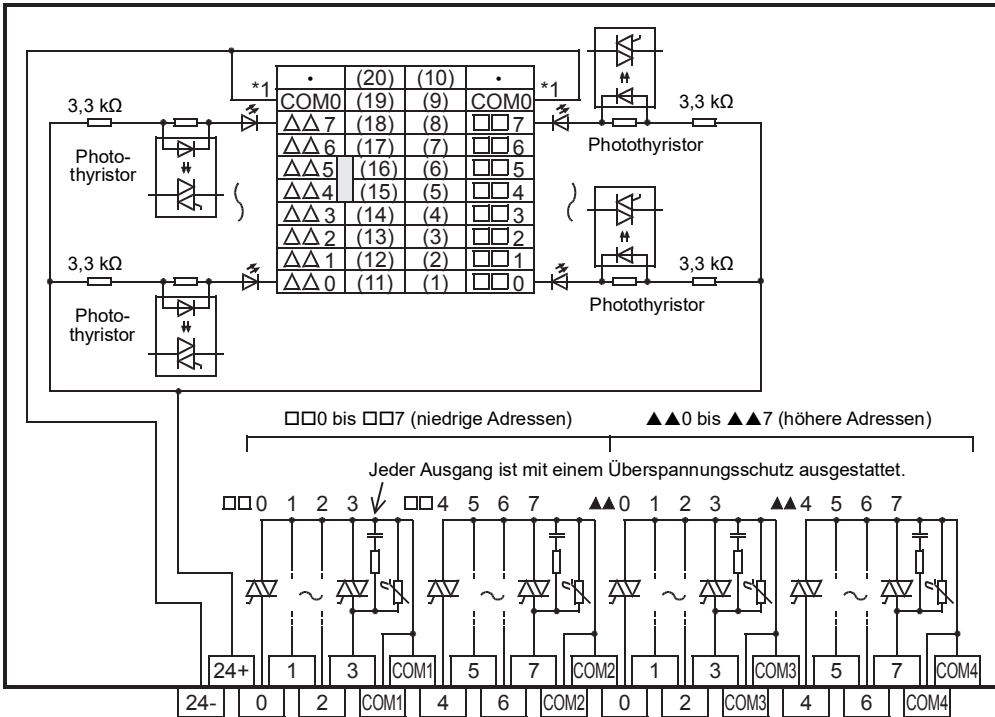
FX-16EYT-ESS-TB/UL



*1 Ersetzen Sie diese Ziffer durch die Bezeichnung der angeschlossenen Steckverbindung.

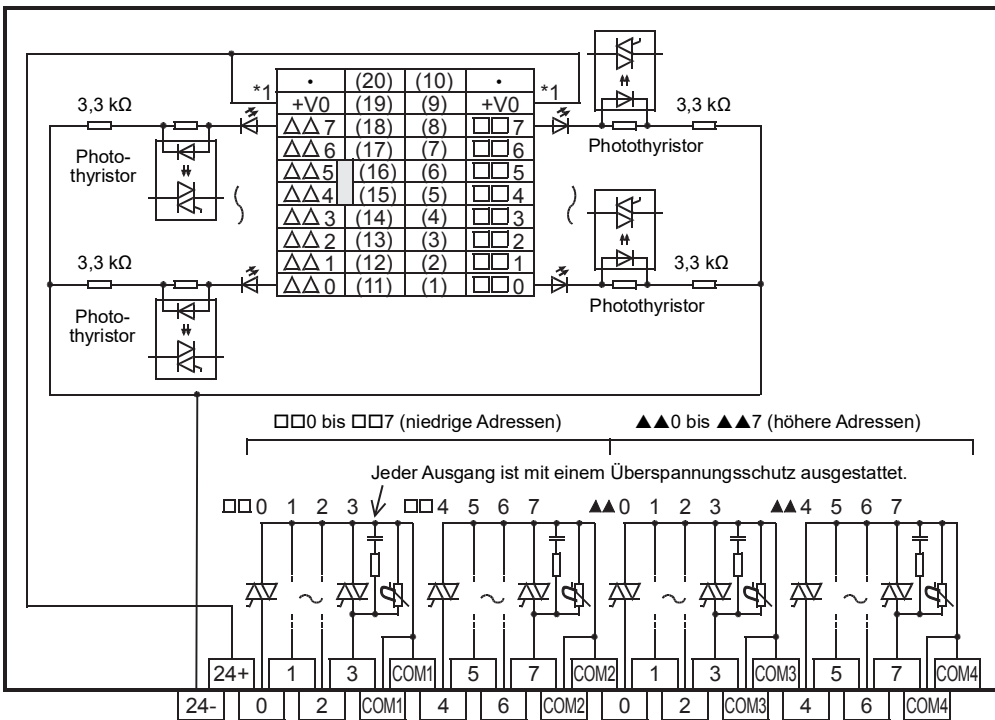


FX-16EYS-TB



*1 Ersetzen Sie diese Ziffer durch die Bezeichnung der angeschlossenen Steckverbindung.

FX-16EYS-ES-TB/UL



*1 Ersetzen Sie diese Ziffer durch die Bezeichnung der angeschlossenen Steckverbindung.

Anhang 8 Vorsichtsmaßnahmen für den Transport der Batterien

Beachten Sie beim Transport von Lithium-Batterien die entsprechenden Bestimmungen.
Die in den FX5UC-CPU-Modulen verwendeten Batterien werden wie folgt klassifiziert.

Produkte, auf die sich diese Maßnahmen beziehen

Eingebaut

Keine (Die FX5UC-CPU-Module enthalten im Auslieferungszustand keine Batterien.)

Nur die Batterie (Ersatzteile oder optionale Teile)

Modell	Batterietyp	Bauform	Enthaltene Menge Lithium (g/Batterie)	Gewicht ^{*1} (g/Batterie)
FX3U-32BL	Lithium-Primär-Batterie	Knopfzelle	0,15	30

*1 Gewicht einschließlich der Verpackung

Vorsichtsmaßnahmen für den Transport

Befolgen Sie beim Transport des oben angegebenen Produkts die Gefahrgutvorschriften des IATA (Internationaler Luftverkehrsverband), den IMDG-Code (Internationaler Code für die Beförderung gefährlicher Güter mit Seeschiffen) und die Bestimmungen des jeweiligen Landes. Weitere Auskünfte erteilt Ihnen das mit dem Transport beauftragte Unternehmen.

A

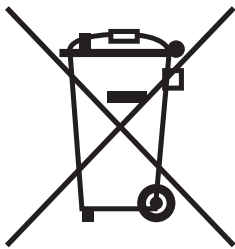
Anhang 9

Umgang mit Batterien und Geräten mit integrierten Batterien in den EU-Mitgliedsstaaten

In diesem Abschnitt werden die Vorsichtsmaßnahmen bei der Entsorgung von verbrauchten Batterien in den EU-Mitgliedsstaaten und beim Export von Batterien und/oder Geräten mit integrierten Batterien in EU-Mitgliedsstaaten beschrieben.

Vorsichtsmaßnahmen bei der Entsorgung

In den Mitgliedsstaaten der Europäischen Union besteht ein separates System zur Sammlung von verbrauchten Batterien. Entsorgen Sie Batterien ordnungsgemäß bei einer Sammelstelle oder Recycling-Stelle Ihrer Gemeinde. Das unten abgebildete Symbol ist auf Batterien und den Verpackungen von Batterien und Geräten mit integrierten Batterien angebracht. Dieses Symbol gibt an, dass Batterien getrennt von anderen Abfällen zu entsorgen sind.



Dieses Symbol gilt nur in den Mitgliedsstaaten der Europäischen Union.

Das Symbol ist in der EU-Batterierichtlinie (2006/66/EC), Artikel 20 „Informationen für den Endverbraucher“ und dem Annex II festgelegt.

Vorsichtsmaßnahmen beim Export

Die EU-Batterierichtlinie (2006/66/EC) stellt die folgenden Forderungen, wenn Batterien und/oder Geräte mit integrierten Batterien in den EU-Mitgliedsstaaten in den Verkehr gebracht oder in diese Staaten exportiert werden.

- Das oben abgebildete Symbol muss auf die Batterien, Geräte oder deren Verpackungen aufgedruckt sein.
- Das Symbol muss in den Bedienungsanleitungen der Produkte erklärt werden.

Kennzeichnung

Wenn Batterien und/oder Geräte mit integrierten Batterien, die das Symbol nicht tragen, in den EU-Mitgliedsstaaten in den Verkehr gebracht oder in diese Staaten exportiert werden sollen, muss das oben abgebildete Symbol auf die Batterien, Geräte oder deren Verpackungen aufgedruckt werden.

Erklärung des Symbols in den Bedienungsanleitungen



Beim Export von Geräten, die eine SPS von Mitsubishi Electric enthalten, in EU-Mitgliedsstaaten muss stets die aktuellste Bedienungsanleitung mit einer Erklärung des Symbols beigelegt werden. Wird keine Bedienungsanleitung mitgeliefert, muss jedem Handbuch der Geräte ein separater Hinweis mit einer Erklärung des Symbols beigelegt werden.



Diese Forderungen betreffen Batterien und/oder Geräte mit integrierten Batterien, die hergestellt wurden, bevor die EU-Batterierichtlinie (2006/66/EC) in Kraft getreten ist.

Anhang 10 Hinzugefügte und geänderte Funktionen

Die hinzugefügten und geänderten Funktionen der CPU-Module und der Programmier-Software sowie die unterstützten Firmware-Versionen der CPU-Module und Versionen der Programmier-Software sind unten aufgeführt.

- Die Firmware-Version kann mithilfe der Moduldiagnose ermittelt werden (CPU-Diagnose). Einzelheiten zur Diagnose der Module (CPU-Diagnose) finden Sie auf  Seite 142 Moduldiagnose.
- Hinweise zur Software-Version enthält die  GX Works3 Bedienungsanleitung.

Hinzugefügte/geänderte Funktion	Unterstützte Firmware-Version des CPU-Moduls	Unterstützte Version der Programmier-Software	Referenz
Die folgenden Module werden unterstützt. • FX5-16ET/ES-H • FX5-16ET/ESS-H	„1.030“ und höher	„1.025B“ und höher	Seite 42
Das folgende Modul wird unterstützt. • FX5-CCLIEF	„1.030“ und höher	„1.025B“ und höher	Seite 43
Die Speicherung von Ereignissen wird unterstützt.	„1.040“ und höher* ¹	„1.030G“ und höher	Seite 143
Das folgende Modul wird unterstützt. • FX5-80SSC-S	—	„1.030G“ und höher	Seite 43
Die folgenden Module werden unterstützt. • FX5-4AD-TC-ADP • FX5-4AD-PT-ADP	„1.040“ und höher	„1.030G“ und höher	Seite 45
Die folgenden Module werden unterstützt. • FX5-8AD • FX5-4LC • FX5-20PG-P • FX5-CCL-MS • FX5-ASL-M	„1.050“ und höher	„1.030M“ und höher	Seite 42
Die folgenden Module werden unterstützt. • FX5-4AD • FX5-4DA	„1.050“ und höher	„1.040S“ und höher	Seite 42
Erweiterung der Anzahl der Ein- und Ausgänge auf 384.	„1.100“ und höher	„1.047Z“ und höher	Seite 30
Beseitigung der Begrenzung der Anzahl der dezentralen Ein-/Ausgänge. (384 E/A) (Die Summe der dezentralen Ein-/Ausgänge und Ein-/Ausgänge darf jedoch maximal 512 betragen.)	„1.100“ und höher	„1.047Z“ und höher	Seite 30
Erweiterung der Programmkapazität auf bis zu 128 k Schritte.	„1.100“ und höher	„1.047Z“ und höher	Seite 30
Das folgende Modul wird unterstützt. • FX5-20PG-D	„1.050“ und höher	„1.050C“ und höher	Seite 42
Die folgenden Module werden unterstützt. • FX5-ENET • FX5-DP-M	„1.110“ und höher	„1.050C“ und höher	Seite 43
Erweiterung der Anzahl der dezentralen E/A-Stationen im CC-Link IE Field Network Basic von 6 auf 16 Stationen.	„1.110“ und höher	„1.050C“ und höher	Seite 53
Der 1C-Datenrahmen des MC-Protokolls wird unterstützt.	„1.110“ und höher	„1.050C“ und höher	Seite 32
Die folgenden Module werden durch die Moduldiagnose und den Ereignisspeicher unterstützt. • FX5-20PG-P* ² • FX5-20PG-D* ² • FX5-ENET	„1.110“ und höher	„1.050C“ und höher	Seite 141

*1 Das Sichern des Ereignisspeichers auf eine SD-Speicherkarte wird von CPU-Modulen ab der Seriennummer 16Y**** unterstützt.

*2 Wird ab der Firmware-Version 1.010 der Module FX5-20PG-P und FX5-20PG-D unterstützt.

INDEX

A

Abdeckung des Adaptermodulanschlusses	22
Abdeckung des rechten Erweiterungsanschlusses	22
Abdeckung für Batteriefach	23
Anschlüsse der Ausgänge	22
Anzahl der Ein- und Ausgänge	48
Aussparung für DIN-Schiene	22
Authentizitätsetikett	22

B

BAT-LED	21
Bezeichnung der Anschlüsse	23

C

CARD-LED	21
----------	----

D

Dezentrale E/A	56
Direkte Montage	78
DISP-Schalter	22

E

ERR-LED	21
---------	----

I

Integrierte Ethernet-Schnittstelle	21
------------------------------------	----

K

Klemmenblock der integrierten RS485-Schnittstelle	21
Klemmenblock für Eingangssignale	22

L

LEDs zur Zustandsanzeige	21
LEDs zur Zustandsanzeige der Ausgänge	22
LEDs zur Zustandsanzeige der Ein-/Ausgänge	22
LEDs zur Zustandsanzeige der Eingänge	22

M

Minusschaltende Sensoren	96
Montagelampe für DIN-Schiene	22

P

P.RUN-LED	21
Plusschaltende Sensoren	96
PWR-LED	21

R

RD-LED	21
RUN/STOP/RESET-Schalter	22

S

Schalter für Abschlusswiderstand der RS485-Schnittstelle	23
Schalter zum Sperren der SD-Speicherkarte	22
SD/RD-LED	21
SD-LED	21
SD-Speicherkartensteckplatz	22
Speicherkapazität	30
Steckanschluss der Ausgänge	22
Steckanschluss der Eingänge	22

T

Typenschild	22
-------------	----

V

Verriegelung für Adaptermodul	21
Verriegelung für Erweiterungsmodul	22
Versorgungsspannungsanschluss des CPU-Moduls	23

W

Wahl des Montageorts	73
----------------------	----

NOTIZEN

REVISIONEN

Revisionsdatum	Revision	Beschreibung
Januar 2015	A	Erste Ausgabe des englischen Originals (Art.-Nr. JY997d61401)
April 2015	B	Ein Teil des Umschlag-Designs wurde verändert.
Oktober 2015	C	Aktualisierung der englischen Originalausgabe. (Keine deutsche Ausgabe verfügbar) Hinzugefügte Module FX5UC-64MT/D, FX5UC-64MT/DSS, FX5UC-96MT/D, FX5UC-96MT/DSS, FX5-C16EX/D, FX5-C16EX/DS, FX5-C16EYT/D, FX5-C16EYT/DSS, FX5-C1PS-5V Hinzugefügte oder geänderte Teile RELEVANTE HANDBÜCHER, BEGRIFFE, Abschnitte 2.2, 2.3, 2.4, 2.7, 2.8, 2.9, 3.1, 3.2, 3.3, 3.5, Kapitel 4, Abschnitte 5.4, 6.2, 6.3, 6.4, 6.5, 6.6, 6.7, 9.7, Anhänge 1, 2, 3, 5, GARANTIE
Mai 2016	D	Aktualisierung der englischen Originalausgabe. (Keine deutsche Ausgabe verfügbar) Hinzugefügte Module FX5-32ER/DS, FX5-32ET/DS, FX5-32ET/DSS, FX5-16ET/ES-H, FX5-16ET/ESS-H, FX5-CCLIEF, FX5-30EC, FX5-65EC, FX5-CNV-BC Hinzugefügte oder geänderte Teile RELEVANTE HANDBÜCHER, BEGRIFFE, Abschnitte 2.1, 2.6, 3.1, 3.3, 3.9, Kapitel 4, 5, Abschnitte 6.5, 6.6, 6.7, 8.2, Anhänge 2, 3, 4
Oktober 2016	E	Aktualisierung der englischen Originalausgabe. Erste deutsche Ausgabe auf Basis der Version E der englischen Originalausgabe. Hinzugefügte Module FX5-16ER/ES, FX5-16ET/ES, FX5-16ET/ESS, FX5-80SSC-S, FX5-4AD-PT-ADP, FX5-4AD-TC-ADP Hinzugefügte oder geänderte Teile RELEVANTE HANDBÜCHER, BEGRIFFE, Abschnitte 2.6, 3.1, 3.3, 4.1, 4.2, 6.5, 6.6, 9.1, 9.3, Anhänge 2, 4, 6, 10
April 2017	F	Aktualisierung der englischen Originalausgabe. (Keine deutsche Ausgabe verfügbar) Hinzugefügte Module FX5-8AD, FX5-4LC, FX5-20PG-P, FX5-CCL-MS, FX5-ASL-M Hinzugefügte oder geänderte Teile SICHERHEITSHINWEISE, RELEVANTE HANDBÜCHER, BEGRIFFE, Abschnitte 3.1, 3.3, 4.1, 4.3, 4.5, Anhang 10
August 2017	G	Aktualisierung der englischen Originalausgabe. (Keine deutsche Ausgabe verfügbar) Hinzugefügte Module FX5UC-32MT/DS-TS, FX5UC-32MT/DSS-TS, FX5-C32EX/DS-TS, FX5-C32EYT/D-TS, FX5-C32EYT/DSS-TS, FX5-C32ET/DS-TS, FX5-C32ET/DSS-TS Hinzugefügte oder geänderte Teile SICHERHEITSHINWEISE, BEGRIFFE, Abschnitte 1.1, 2.3, 2.4, 2.8, 2.9, 3.1, 3.2, 3.3, 5.5, 6.2, 6.5, 6.6, 8.3, 9.7, Anhänge 2, 4
Oktober 2017	H	Aktualisierung der englischen Originalausgabe. (Keine deutsche Ausgabe verfügbar) Hinzugefügte Module FX5-4AD, FX5-4DA Hinzugefügte oder geänderte Teile RELEVANTE HANDBÜCHER, BEGRIFFE, Abschnitte 2.6, 2.7, 3.1, 3.3, 9.2, 9.7, Anhang 10
Februar 2018 (Englisch) November 2018 (Deutsch)	J	Aktualisierung der englischen Originalausgabe. Aktualisierung der deutschen Ausgabe auf Basis der Version J der englischen Originalausgabe. Hinzugefügte oder geänderte Teile SICHERHEITSHINWEISE, Abschnitte 2.1, 2.3, 2.4, 5.1, 6.2, 6.6, Anhänge 2, 4, 7
Juli 2018	K	Aktualisierung der englischen Originalausgabe. (Keine deutsche Ausgabe verfügbar) Hinzugefügte oder geänderte Teile BEGRIFFE, Abschnitte 2.6, 3.3, 4.1, 4.3, 4.5, 7.1, Anhänge 4, 10
Oktober 2018	L	Aktualisierung der englischen Originalausgabe. (Keine deutsche Ausgabe verfügbar) Hinzugefügte Module FX5-20PG-D, FX5-DP-M, FX5-ENET Hinzugefügte oder geänderte Teile RELEVANTE HANDBÜCHER, BEGRIFFE, Abschnitte 1.1, 2.8, 3.1, 3.3, 4.1, 4.3, 9.1, 9.2, 9.3, Anhang 10
Januar 2019 (Englisch) Januar 2020 (Deutsch)	M	Aktualisierung der englischen Originalausgabe. Aktualisierung der deutschen Ausgabe auf Basis der Version M der englischen Originalausgabe. Hinzugefügte Module FX5UC-32MR/DS-TS, FX5-C16EYR/D-TS Hinzugefügte oder geänderte Teile SICHERHEITSHINWEISE, BEGRIFFE, Abschnitte 1.1, 2.1, 2.2, 2.3, 2.4, 2.8, 2.9, 3.1, 3.2, 3.3, 4.3, 5.5, 6.2, 6.5, 6.6, 8.1, 9.7, Anhänge 2, 4, 6

Dieses Handbuch überträgt keine gewerblichen Schutzrechte jeglicher Art und auch keinerlei Patentlizenzen. Die Mitsubishi Electric Corporation schließt die Haftung für jegliche Probleme bezüglich gewerblicher Schutzrechte, die ggf. im Zusammenhang mit dem Inhalt dieses Handbuchs auftreten, aus.

GARANTIE

Bitte lesen Sie vor der Verwendung des Produkts die folgenden Details zur Produktgarantie durch.

1. Dauer und Umfang der kostenlosen Garantie

Wenn während der Produktverwendung innerhalb der Dauer der kostenlosen Garantie irgendwelche Fehler oder Mängel (im Folgenden: „Defekt“) festgestellt werden, die durch Mitsubishi zu verantworten sind, wird das Produkt kostenfrei durch den Handelsvertreter oder Mitsubishi Service Company repariert.

Wenn jedoch Reparaturen vor Ort im In- oder Ausland erforderlich sind, werden die Kosten für die Bereitstellung eines Technikers alleine vom Kunden getragen. Mitsubishi ist nicht verantwortlich für die erneute Inbetriebnahme, Wartung oder Prüfungen vor Ort, die beim Ersatz eines fehlerhaften Moduls erforderlich sind.

[Dauer der kostenlosen Garantie]

Die Dauer der kostenlosen Produktgarantie beträgt ein Jahr nach dem Kaufdatum oder der Lieferung an den vereinbarten Standort. Beachten Sie, dass nach Herstellung und Bereitstellung durch Mitsubishi der maximale Lieferzeitraum sechs (6) Monate und die Höchstdauer der kostenlosen Garantie nach Herstellung achtzehn (18) Monate beträgt. Die Dauer der kostenlosen Garantie für reparierte Teile verlängert nicht die ursprüngliche Dauer der kostenlosen Garantie.

[Umfang der kostenlosen Garantie]

- (1) Der Umfang beschränkt sich auf die normale Verwendung innerhalb des Verwendungszwecks, der Verwendungsmethoden und -umgebung, gemäß der Bedingungen und Vorsichtsmaßnahmen, die im Anwenderhandbuch, der Bedienungsanleitung und auf den Warnschildern des Produkts beschrieben sind.
- (2) In den folgenden Fällen werden Reparaturen auch innerhalb der kostenlosen Garantiezeit in Rechnung gestellt.
 1. Defekte durch unsachgemäße Lagerung oder Handhabung, Unachtsamkeit oder Nachlässigkeit des Benutzers. Defekte, die von der Hardware des Benutzers oder dem Design der Software verursacht werden.
 2. Defekte durch unautorisierte Produktänderungen des Benutzers.
 3. Wenn das Mitsubishi Produkt in eine Anlage des Benutzers integriert wird, Defekte, deren Vermeidung durch den Einsatz von Funktionen oder Bauteilen, die gemäß gesetzlicher oder industrieller Vorgaben für die Benutzeranlage erforderlich sind, möglich gewesen wäre.
 4. Defekte deren Vermeidung durch rechtzeitige Instandhaltung oder Instandsetzung von Verschleißteilen (Batterie, Rückbeleuchtung, Sicherung, usw.) gemäß der Bedienungsanleitung möglich gewesen wäre.
 5. Defekte, die durch gewaltsame äußere Einwirkungen wie Feuer oder anormale Spannungen oder durch höhere Gewalt wie Erdbeben, Blitzschlag, Wind- und Wasserschäden verursacht werden.
 6. Defekte, die durch Gründe verursacht werden, die nach dem Stand von Technik und Wissenschaft zum Zeitpunkt des Versands von Mitsubishi unvorhersehbar sind.
 7. Jegliche andere Defekte, die nicht in der Verantwortung von Mitsubishi liegen oder nach Aussage des Benutzers nicht sind.

2. Dauer für kostenpflichtige Reparaturen nach Einstellung der Produktion

- (1) Mitsubishi nimmt kostenpflichtige Reparaturen des Produkts für sieben (7) Jahre nach Einstellung der Produktherstellung an. Die Einstellung der Produktion wird durch Mitsubishi Technical Bulletins, usw. mitgeteilt.
- (2) Die Produktversorgung (einschließlich Ersatzteile) steht nach Einstellung der Produktion nicht mehr zur Verfügung.

3. Service im Ausland

Im Ausland werden Reparaturen vom lokalen Mitsubishi FA Center angenommen. Beachten Sie, dass die Reparaturbedingungen je nach FA Center unterschiedlich sind.

4. Ausschluss von Nutzungsverlusten und Folgeschäden aus der Gewährleistungshaftung

Unabhängig von der Dauer der kostenlosen Garantie, übernimmt Mitsubishi keine Haftung für Schadenersatz aus irgendeinem Grund, der nicht in der Verantwortung von Mitsubishi liegt, Nutzungsverlusten, entgangenem Gewinn des Benutzers durch Defekte von Mitsubishi Produkten besonderen Schäden und Folgeschäden, ob vorhersehbar oder nicht, Entschädigung für Unfälle und Schadenersatz für andere Produkte als Mitsubishi Produkte, Ersatz durch den Benutzer, Wartung der Anlagen vor Ort, Testlauf bei Inbetriebnahme und andere Aufgaben.

5. Änderungen der Produktspezifikationen

Die Angaben in den Katalogen, Bedienungsanleitungen oder technischen Unterlagen können ohne vorherige Ankündigung geändert werden.

WARENZEICHEN

Ethernet ist ein eingetragenes Warenzeichen der Fuji Xerox Corporation in Japan.

PROFIBUS ist ein eingetragenes Warenzeichen der PROFIBUS Nutzerorganisation e.V.

Anywire und ANYWIREASLINK sind registrierte Warenzeichen oder Warenzeichen der Anywire Corporation.

Phillips ist ein eingetragenes Warenzeichen der Phillips Screw Company.

Andere Firmen-, System- oder Produktnamen, die in diesem Handbuch verwendet werden, sind registrierte Warenzeichen oder Warenzeichen der entsprechenden Inhaber.

In einigen Fällen werden Symbole für Warenzeichen, wie „™“ oder „®“ in diesem Handbuch nicht angegeben.

Deutschland

Mitsubishi Electric Europe B.V.
Mitsubishi-Electric-Platz 1
D-40882 Ratingen
Telefon: (0 21 02) 4 86-0
Telefax: (0 21 02) 4 86-11 20
<https://de3a.MitsubishiElectric.com>

Kunden-Technologie-Center

Mitsubishi Electric Europe B.V.
Mitsubishi-Electric-Platz 1
D-40882 Ratingen
Telefon: (0 21 02) 4 86-42 00
Telefax: (0 21 02) 4 86-41 41

Mitsubishi Electric Europe B.V.
Am Schelmenwasen 16-20
D-70567 Stuttgart
Telefon: (07 11) 77 05 98-0
Telefax: (07 11) 77 05 98-79

Mitsubishi Electric Europe B.V.
Lilienthalstraße 2 a
D-85399 Hallbergmoos
Telefon: (08 11) 9 98 74-0
Telefax: (08 11) 9 98 74-10

Österreich

GEVA
Wiener Straße 89
A-2500 Baden
Telefon: +43 (0) 22 52 / 85 55 20
Telefax: +43 (0) 22 52 / 4 88 60

Schweiz

OMNI RAY AG
Im Schörlü 5
CH-8600 Dübendorf
Telefon: +41 (0)44 / 802 28 80
Telefax: +41 (0)44 / 802 28 28



Technisches Büro Traffa

Zentrale:
TBT Technisches Büro Traffa e.K.
Theodor-Heuss-Str. 8
D- 71336 Waiblingen
Tel.: +49 (0) 71 51 / 604 24-0
Fax.: +49 (0) 71 51 / 604 24-40
info@traffa.de
www.traffa.de

NL Bayern:
TBT Technisches Büro Traffa e.K.
Schöneckerstr. 4
D- 91522 Ansbach
Tel.: +49 (0) 981 / 48 78 66-50
Fax.: +49 (0) 981 / 48 78 66-55
mail@traffa.de
www.traffa.de