

Traffa

MELSERVO-J4 - Katalog



Technisches Büro Traffa



Innovative Antriebslösungen

Der optimale Antrieb individuell für Ihre Anforderung



for a greener tomorrow

FACTORY AUTOMATION

MR-FAMILIE

Servoverstärker und Motoren



- **Führend in der Leistungsfähigkeit**
- **Zuverlässig**
- **Schnell**
- **Benutzerfreundlich**
- **Ausgelegt für verschiedene Netzwerklösungen**
- **Flexibel**

Mitsubishi Electric

Ihr Global Player



Mit seinem Motto „Changes for the Better“ bietet Mitsubishi Electric gute Perspektiven für die Zukunft.

Changes for the Better

Aus unserer Erfahrung und unseren besten Ideen entwickeln wir Spitzentechnologien für Ihre Bedürfnisse. Bei Mitsubishi Electric haben wir verstanden, dass Technologie die treibende Kraft für Veränderungen in unserem Leben ist. Dadurch, dass wir mehr Komfort in unser tägliches Leben bringen, die Produktivität erhöhen und die Gesellschaft in Bewegung halten, integrieren wir Technologie und Innovation, um Veränderungen für Ihren Nutzen zu erreichen.

Mitsubishi Electric ist in vielen Bereichen tätig, dazu gehören:

Energie- und elektrische Systeme

Von Generatoren bis Großbildschirmen, ein breites Produktangebot an elektrischen Systemen

Elektronische Geräte

Halbleiterkomponenten auf dem neuesten Stand der Technik für Systeme und Produkte

Geräte für Privathaushalte

Zuverlässige Produkte für den Endverbraucher, wie Klimageräte und Systeme der Unterhaltungselektronik





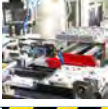







Informations- und Kommunikationssysteme

Kommerzielle und verbraucherorientierte Einrichtungen, Produkte und Systeme

Industrielle Automatisierungstechnik

Maximierung von Produktivität und Wirtschaftlichkeit durch herausragende Automatisierungstechnologie

Inhalt

Technologie von morgen heute schon nutzen	4	
Was macht ein gutes Servosystem aus?	5	
Übersicht Servosysteme	6	
Servoverstärker	7	
Überzeugende Gründe	8-9	
Sicherheit an erster Stelle	10	
Leistungsstarke Motoren	11	
„Plug & Play“-Lösungen für Positionieraufgaben	12	
Motion-Controller	13	
Software	14	
Anwendungsbeispiele	15-16	
Your solution partner	17	

Technologie von morgen heute schon nutzen



Leistungsmaximierung für höchste Produktivität

Servosysteme von Mitsubishi Electric sind weltweit bekannt und geschätzt. Sie bieten eine perfekte Kombination aus sehr hoher Leistungsfähigkeit und Anwenderfreundlichkeit. Sie sind in einem weiten Einsatzbereich in allen Industriebereichen anzutreffen – von Einzel- und Mehrachssystemen im Maschinenbau und anderen metallverarbeitenden Bereichen bis hin zu komplexen voll automatisierten Produktionsanlagen in der Halbleiter- und Automobilindustrie.

Hohe Qualitätsstandards

Mitsubishi Electric Automatisierungsprodukte genießen weltweit einen guten Ruf für ihre außerordentliche Qualität und Zuverlässigkeit. Dies be-

ginnt bereits in der Entwicklungsphase, wo unsere Qualitätsstandards auch bei den kleinsten Bauteilen Anwendung finden. Unser systematisches Streben nach höchster Praxistauglichkeit bedeutet, dass Mitsubishi Electric Produkte bereits heute alle globalen Vorgaben und Normen erfüllen.

Erfüllung internationaler Richtlinien

Alle Servoverstärker und -motoren von Mitsubishi Electric erfüllen alle Vorgaben der EU-Niederspannungsrichtlinie 73/23/EEC und der Maschinenrichtlinie 98/37/EC. Selbstverständlich haben alle unsere Systeme eine CE-Kennzeichnung und sind gemäß der Standards UL, cUL und GOST zertifiziert.



Schnelle Steuerung mit höchster Präzision, welche sich eigenständig an die mechanischen Gegebenheiten der Anwendung anpasst.

Was macht ein gutes Servosystem aus?



Wirtschaftlichkeit

Hohe Wirtschaftlichkeit in der Industrie bedeutet kurze Produktionszyklen bei gleichzeitig geringem Materialauschuss.

Plug & Play

Vorkonfektionierte Leitungen in verschiedenen Längen für die Verbindung zwischen Servoverstärker und -motor sowie zu anderen Komponenten garantieren eine schnelle und fehlerfreie Inbetriebnahme.

Einfache Vernetzung

Schnelle Servo- und Motion-Anwendungen benötigen ein spezielles Hochgeschwindigkeitsnetzwerk. Das

Bus-System SSCNETIII/H (Servo System Controller Network) von Mitsubishi Electric bietet diese Leistungsfähigkeit, während das CC-Link IE Field Netzwerk die Kommunikation zwischen verschiedenster Automatisierungskomponenten ermöglicht. Zusätzlich werden die offenen industriellen Netzwerke Modbus®, PROFINET, EtherCAT und EtherNet/IP™ unterstützt.

Benutzerfreundlichkeit

Die Kombination von „One-Touch-Tuning“ mit der neuen Konfigurations-Software MR Configurator2 ermöglicht auf einfache Weise die Einrichtung und den Abgleich des Servosystems mithilfe eines Personal Computers.

Funktionalität

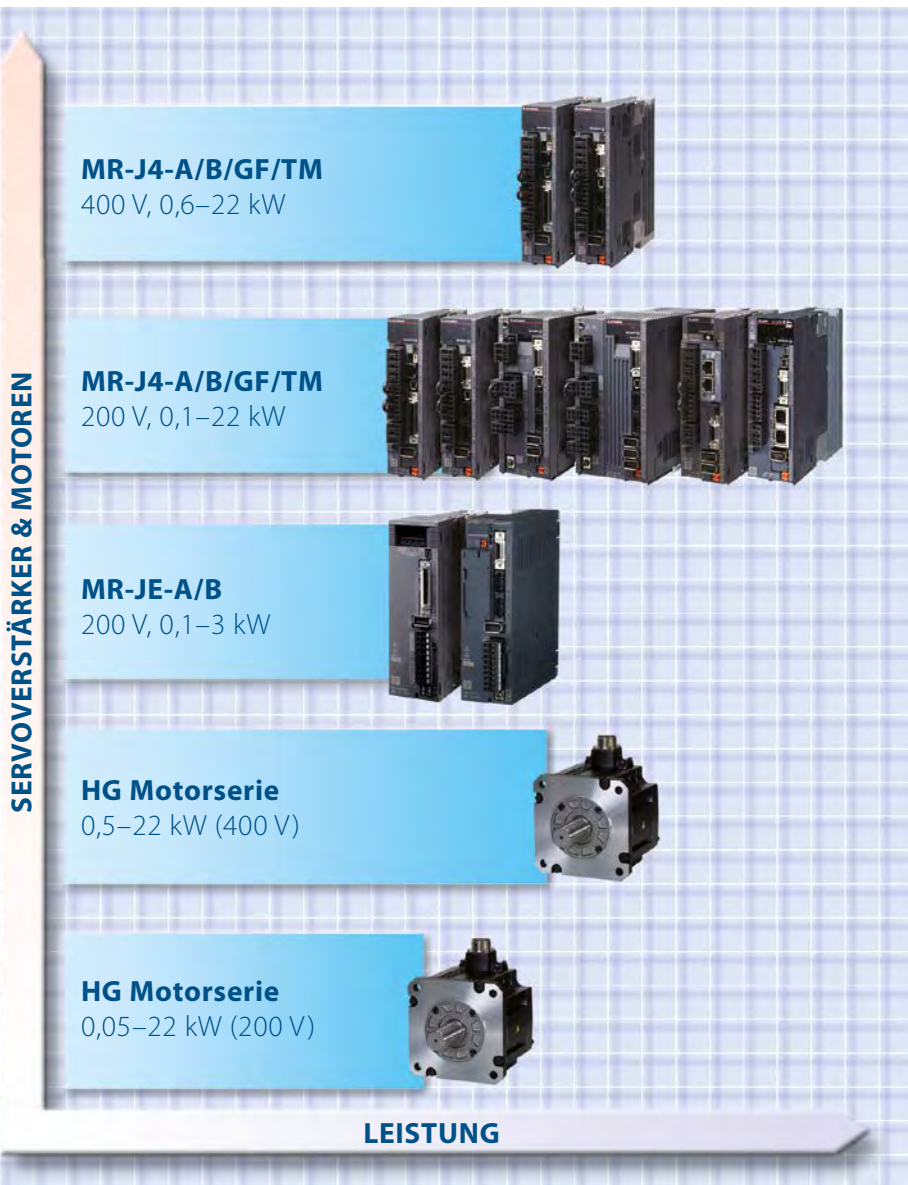
Die MR-J4-Baureihe besitzt erweiterte Steuerungsfähigkeiten, mit denen man die maximale Effektivität und Produktivität der Anlage erreicht.

Kompakt & flexibel

Servosysteme von Mitsubishi Electric sind beides: kompakt und flexibel. Die kompakte Baugröße sorgt für mehr Flexibilität bei der Installation, speziell bei eingeschränkten Platzverhältnissen.

Nicht alle Servoverstärkermodelle verfügen über die hier beschriebenen Funktionen. Beachten Sie die jeweiligen technischen Daten.

Immer die richtige Lösung parat



Ein vielfältiges Produktangebot hilft bei der richtigen Auswahl.

Eine Lösung für jede Anwendung

Mitsubishi Electric bietet sowohl für einfache als auch für komplexe Anwendungen immer das richtige Servosystem an. Mit dem reichhaltigen Angebot verschiedener Motortypen und Servoverstärkermodelle hinsichtlich Ausgangsleistung und Funktionalität steht immer die richtige Lösung für jede erdenkliche Positionieraufgabe zur Verfügung.

Mit der MELSERVO MR-J4-Serie und den entsprechenden Positionierbaugruppen, Motion-Modulen und High-End Motion-Control-Systemen bietet Mitsubishi Electric einen Servoverstärker, mit dem Maschinenbauer und Endkunden die Sicherheit im Produktionsprozess steigern und die Produktivität verbessern. Die MR-J4-Verstärkerserie punktet in allen Kategorien durch einfache Bedienung und Inbetriebnahme und verfügt über ein hohes Leistungspotential und viel Funktionalität. Besonders interessant ist der MR-J4 für Hersteller von Verpackungsmaschinen, Verfahrtischen und Handlingsystemen.

Die Hochleistungs-Servoverstärker und Servomotoren der MR-JE-Serie sind eine Kombination aus bewährter Zuverlässigkeit mit einem hochfrequenten Ansprechverhalten von 2,0 kHz und einer energiesparenden Bauweise, so dass die MR-JE-Serie das beste Leistungsniveau ihrer Klasse bietet. Mit nur einem Tastendruck lässt sich das System ganz leicht einrichten. Voll kompatibel mit globalen Standards und bereit für den Einsatz weltweit, ist die MR-JE-Serie somit die richtige Servolösung für alle Arten von Maschinen und Anwendungen.



„Plug & Play“-Technologie

Die neue selbstlernende Servogeneration

Leistungsfähige Verstärker

Die Servoverstärker-Baureihe MR-J4 kombiniert den neuesten Stand der Technik mit Anwenderfreundlichkeit in einer kompakten Bauform. Funktionen, wie die erweiterte Vibrationsunterdrückung und das weiter entwickelte Echtzeit-Auto-Tuning, garantieren eine einfache Inbetriebnahme und schnelle Positionierung bei maximaler Präzision.

Mitsubishi Electric bietet ein weites Spektrum an Servoverstärkern, um die Anforderungen sämtlicher Anwendungsfälle zu erfüllen. Die MR-J4-A-Baureihe eignet sich für konventionelle Steuerungsaufgaben, wie die Überwachung von Drehzahl, Drehmoment und Position. Die MR-J4-B-Baureihe ist für Bewegungsabläufe mehrerer Achsen in netzwerkgesteuerten Anlagen geeignet.

Durch Plug & Play sind diese Geräte innerhalb der Motion- und Positioniersysteme von Mitsubishi Electric selbstkonfigurierend. Die Systemanbindung erfolgt über das optische High-Speed-Netzwerk SSCNETIII/H mit minimalsten Ansprechzeiten von 0,22 msec.

Die Geräte der MR-J4-Baureihe sind aktuell mit Ausgangsleistungen von 50 W bis 22 kW verfügbar. Verstärker mit höheren Ausgangsleistungen werden in regelmäßigen Zeitabständen am Markt erscheinen.

Integrierte Positionierfunktionen

Der Servoverstärker MR-J4-A-RJ verfügt über integrierte Positionierfunktionen (Positionierung über Positionstabelle oder Programm oder Indexer-Positionierung), wodurch sich ein einfaches Positioniersystem aufbauen lässt. Externe Steuerungen, wie Positioniermodule, sind somit überflüssig.



Moderne Handling-Systeme verlangen nach höchster Präzision und dynamischem Reaktionsverhalten.

Die Servoverstärker MR-J4 im Überblick

AUSGANGSLEISTUNG

MR-J4-A/B/GF/TM (200 V-Typ): 0,1–22 kW
 MR-J4-A/B/GF/TM (400 V-Typ): 0,1–22 kW
 MR-J4-W2-B: 0,2–1,0 kW
 MR-J4-W3-B: 0,2–0,4 kW

VERSORGUNGSSPANNUNG

MR-J4-A/B/GF/TM, MR-J4W2-B,
 MR-J4W3-B:
 200–230 V AC (50/60 Hz)
 MR-J4-A4/B4/GF4/TM4:
 380–480 V AC (50/60 Hz)

DREHZAHL-/FREQUENZ-ANSPRECHVERHALTEN

Bis zu 2500 Hz

STEUERFUNKTIONEN MIT VERBESSERTER TUNING-TECHNOLOGIE

Echtzeit-Auto-Tuning
 Adaptive Regelung
 Erweiterte Vibrationsunterdrückung

INTEGRIERTE SCHNITTSTELLEN

RS422, Modbus RTU

NETZWERKANBINDUNG

MR-J4-B/MR-J4-W2-B/MR-J4-W3-B:
 SSCNETIII/H
 MR-J4-GF: CC-Link IE Field
 MR-J4-TM-ECT: EtherCAT
 MR-J4-TM-PNT: PROFINET
 MR-J4-TM-EIP: EtherNet/IP™

SICHERHEITSLÖSUNGEN

Gemäß EN IEC 61800-5-2
 Sicherer Halt (STO)

OPTIONALES SICHERHEITSMODUL

MR-D30 für SS1, SS2, SLS, SOS, SSM, SBC



Positionierung in Perfektion



Zuführtechnik ist eines der vielseitigen Anwendungsbereiche für Servos.

Innovativ und leistungsfähig

Die MR-J4-Verstärkerserie wurde für die Anforderungen an die Automatisierungstechnik von morgen entwickelt. Mitsubishi Electric hat mit ihr zahlreiche innovative und anwenderfreundliche Funktionen integriert, um zum Beispiel zeitraubende und aufwendige Systemabstimmungen zwischen Mechanik und Elektronik zu reduzieren.

Durch nur einen Tastendruck minimiert die neue Funktion „One-Touch-Tuning“ zeitraubende Abgleiche zwischen Mechanik und Elektronik. Steuerungsparameter werden optimiert und Resonanzfrequenzen von Maschine und Mechanik erfasst und herausgefiltert. Eine individuelle Abstimmung einzelner Anwendungen entfällt. Am Ende ergibt sich ein vibrationsfreier, hochpräziser und schneller Positionierprozess – nur mit einem Klick.

Dank „Echtzeit-Auto-Tuning“ und „Vibrationsfiltern“ gleicht sich das System schnell und einfach selbst ab. Diese Funktionen stehen sowohl beim Start-up als auch im laufenden Betrieb zur Verfügung und reduzieren somit Inbetriebnahme- und Parametrierzeiten.

Die Verstärker verfügen ferner über eine „Life-Diagnose-Funktion“. Diese Funktion prüft während des gesamten Lebenszyklus den Zustand und die Güte der eingebauten Komponenten, wie z. B. Kondensatoren und Relais, und meldet Abweichungen dem Anwender und Bediener. Ausfallzeiten bzw. Maschinenstillstand sind somit praktisch ausgeschlossen.

Zusätzlich werden die mechanischen Systemeigenschaften überwacht, ungewollte Vibrationen und Reibungen überprüft, direkt unterbunden und so ein Aufschwingen des Systems verhindert. Diese Funktion dämpft nicht nur die Vibration am Antriebsstrang, sondern auch Schwingungen am Ende eines Werkzeugarms.

Die standardmäßig eingebauten Absolut-Encoder bieten eine Auflösung von 22 Bit. Dies entspricht über 4 Millionen Impulsen/Umdrehung. Das Ergebnis sind exzellente Rundlaufeigenschaften, eine maximale Positioniergenauigkeit und eine Verarbeitungsgeschwindigkeit, welche den Leistungsanforderungen moderner High-End-Maschinen mehr als gerecht wird.

Verkürzte Ansprechzeiten

Drei Mal schnellere Kommunikation

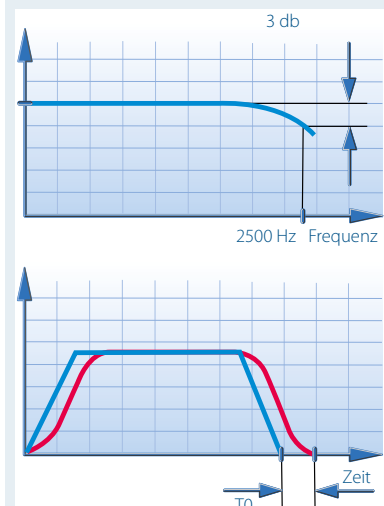
Die Kommunikationsgeschwindigkeit wurde auf 150 MBit/s bei Vollduplex (was 300 MBit/s bei Halbduplex entspricht) erhöht und ist somit drei Mal schneller als bisher. Die Ansprechzeit des Systems wurde daher extrem verbessert.

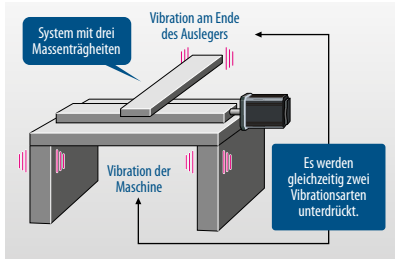
Zykluszeiten von 0,22 ms

Durch die schnelle Kommunikation mit Zykluszeiten von 0,22 ms ist eine harmonische Steuerung der Maschine möglich.

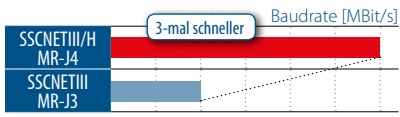
Drehzahl-/Frequenz-Ansprechverhalten

Es ermöglicht kürzeste Ansprechzeiten. Hierdurch werden die Zykluszeiten deutlich verringert.

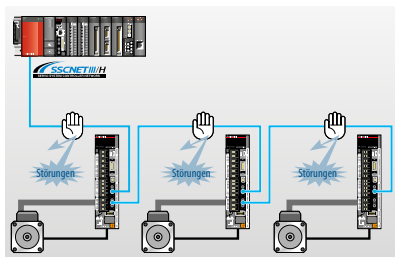




Automatische Vibrationsunterdrückung



Kommunikationsgeschwindigkeit des Netzwerks



Reduzierung von Störeinflüssen durch das optische Netzwerk SSCNETIII/H

Erfahrung für garantierte Leistung

Alle MR-J4-Servoverstärker arbeiten mit modernsten Regelungsverfahren. Erst sie gewährleisten eine schnelle Inbetriebnahme und den Aufbau stabiler Systeme mit minimalen Anregelzeiten – unabhängig von der Anwendung.

Echtzeit-Auto-Tuning

Mithilfe der Echtzeit-Auto-Tuning nimmt das Servosystem eine automatische Einstellung der Regelparameter vor. Der individuelle Abgleich einzelner Anwendungen entfällt. Da es sich um eine kontinuierliche Selbsteinstellung handelt, unterstützt diese Funktion auch Anwendungen mit wechselnden Massenträgheitsmomenten. Der Anwender erhält somit einen größeren Bereich an Einsatzmöglichkeiten.

Präzise Tuning-Funktionen

Unterdrückung mechanischer Vibrationen

Die erweiterte Vibrationsunterdrückung dient zur Unterdrückung von Vibrationen der Kategorie 2 und darüber hinaus. Diese Funktion arbeitet bei Restvibrationen, die während einer Neupositionierung auftreten, äußerst effektiv.

Die vorrangige Steuerungsmethode der MR-J4-Baureihe ist die modelladaptierte Steuerung. Hierbei wird das Werkstück über den Motor in Anlehnung an ein virtuelles, parallel mitlaufendes Idealmodell bewegt.

Während der erweiterten Vibrationsunterdrückung werden mithilfe eines virtuellen mechanischen Vibrationsmodells die Steuersequenzen so verändert, dass die Restvibration des Werkstücks vollständig unterdrückt wird. Die erweiterte Vibrationsunterdrückung kann auch Vibrationsanteile, verursacht durch aktuelle Motorbewegungen, unterdrücken. Sie analysiert die Vibrationscharakteristik in Echtzeit und nimmt entsprechend dem mechanischen Vibrationsmodell eine automatische Kompensation vor.

Adaptives Filter

Dieses Filter optimiert automatisch die Unterdrückung von Resonanzpunkten der Motorwelle, ohne den Frequenzgang ermitteln zu müssen. Der sich anpassende Frequenzbereich des Filters wurde gegenüber früheren Modellen erweitert, so dass Resonanzpunkte der Motorwelle ebenfalls unterdrückt werden können.

Liegt bei der vorliegenden Anlage der Resonanzpunkt bei einer hohen Frequenz im Bereich von mehreren hundert Hertz, würde eine Erhöhung der Verstärkungsfaktoren des Regelkreises zu instabilem Verhalten, bedingt durch Resonanzen und Vibrationen, führen. Zur Verhinderung dieser unerwünschten Schwingungen ist es gängige Praxis, ein Sperrfilter in den Regelkreis zu schalten. Das Adaptive Filter II ist ein Sperrfilter, das automatisch und in Echtzeit diese hochfrequenten Resonanzen unterdrückt.

SSCNETIII/H – Der Maßstab der Dinge

High-Speed-Motion

Zusätzlich zur konventionellen Positionierung über Impulsketten unterstützt die MR-J4-Baureihe das High-Speed-Motion-Netzwerk SSCNETIII/H. Es ist ein schnelles synchrones Netzwerk, das auf optischer Glasfasertechnik basiert. Der Servoverstärker MR-J4-B wird über die SSCNETIII/H-Schnittstelle an eine Steuerung angeschlossen (z. B. Simple-Motion-Modul FX5-40SSC-S/FX5-80SSC-S/LD77MS/QD77MS/RD77MS, Motion-Controller MR-MQ100/Q170MPCPU/Q172DSCPU/Q173DSCPU/R16MTCPU/R32MTCPU/R64MTCPU oder Positioniermodul FX3U-20SSC-H). Über SSCNETIII/H können pro Master-CPU bis zu 64 Achsen angesteuert werden.

Die optische Datenübertragung erlaubt große Entfernungen zwischen dem Schaltschrank mit der Steuereinheit und der Servoeinheit zu überbrücken. Dies bietet Vorteile für großflächige Produktionsanlagen, bei denen so die kritischen Leitungslängen zwischen Servoverstärker und Motor minimiert werden können, was den Verdrahtungsaufwand gegenüber herkömmlichen Konfigurationen erheblich verringert.

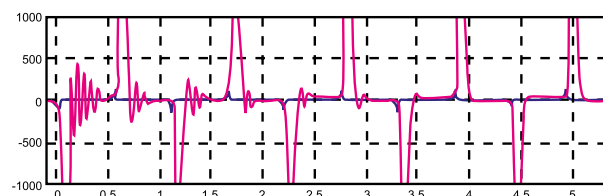
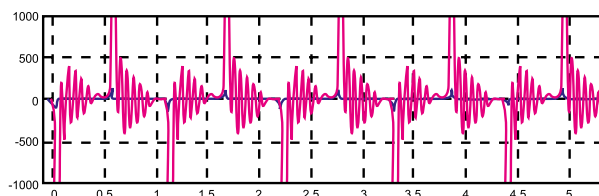
Keine Übertragungsstörungen

Die eingesetzten optischen Glasfaserkabel können nicht durch Störungen beeinflusst werden, die von Leistungskabeln oder anderen Geräten ausgehen. Gegenüber Kupferleitern ist die Störanfälligkeit deutlich reduziert.

Leistungsfähige Einstellwerkzeuge

Zur Parametrierung des Servoverstärkers über SSCNETIII/H dient die Setup-Software MR Configurator2. Über einen an die Motion-Steuerung angeschlossenen PC können Steuerungs- und Servoparametereinstellungen für alle an das SSCNETIII/H-Netzwerk angeschlossenen Achsen durchgeführt werden.

Die linke Abbildung zeigt Vibrationen der Motorwelle, wie sie bei einer Kugelumlaufspindel auftreten, die durch das adaptive Filter unterdrückt werden (rechts).



Sicherheit an erster Stelle



Erfüllung aller nötigen Sicherheitsvorgaben ohne Leistungseinbußen.

Die sichere Wahl für alle Motion-Projekte

Wenn es um Servo und Motion geht, ist Mitsubishi Electric's MR-Familie bereits jetzt schon weltweit die erste Wahl. Die wegweisende Leistungsfähigkeit im industriellen Einsatz, die flexiblen Netzwerkanbindungen, sowie patentierte Technologien, wie die Vibrationsunterdrückung, haben global Maßstäbe gesetzt. Mitsubishi Electric geht nun noch einen Schritt weiter und fügt mit der Servoverstärkerserie MR-J4 wichtige Sicherheitsfunktionen hinzu.

Erfüllung gängiger Standards

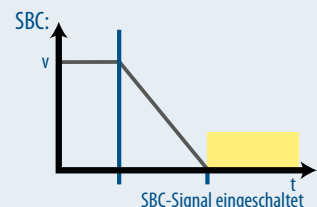
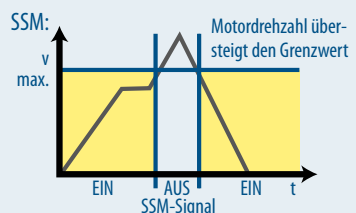
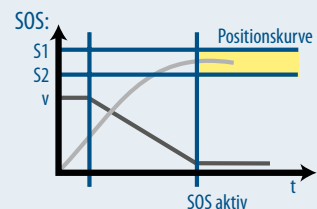
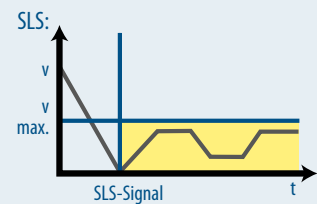
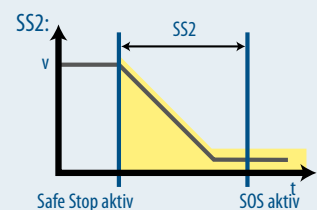
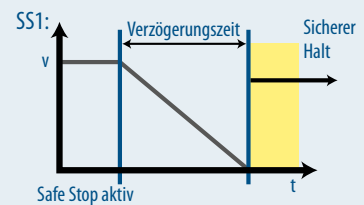
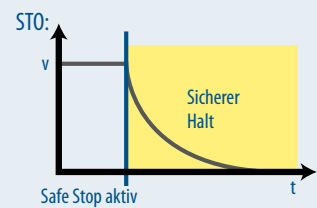
Die Sicherheitslösungen mit den Safety-Geräten der MR-J4-Serie sind von anerkannten Akkreditierungsorganisationen, wie beispielsweise vom TÜV, vollständig zertifiziert. Sie decken die Anforderungen der Standards EN 13849-1 für Maschinensicherheit und ISO 61508 für Sicherheitsfunktionen ab. Der Einsatz dieser Sicherheitslösung in einem Motion-System unterstützt den Maschinenbauer bei der Umsetzung der Vorschriften, wie die EU Maschinenrichtlinie (2006/42/EC).

Umfassende Sicherheitsfunktionen

Beide Geräte bieten in Kombination eine umfassende Sicherheitslösung. So lassen sich Sicherheitsfunktionen integrieren, indem entsprechend der Anforderung entweder nur der Servoverstärker oder gleich beide Geräte eingesetzt werden. Der Servoverstärker MR-J4 beinhaltet die Funktion „Sicherer Halt“ (STO), die nach EN 60204-1 ein unerwartetes Wiederanlaufen verhindert und entspricht dem Sicherheitsintegritätslevel 3 (SIL 3) des funktionalen Sicherheitsstandards IEC 61508: 2010. In Verbindung mit dem Sicherheitsmodul MR-D30 kann die MR-J4-Serie mit zusätzlichen Sicherheitsfunktionen nach EN 61800-5-2, wie SS1, SBC, SSM und SLS, erweitert werden. Bei zusätzlicher Verwendung eines Servomotors mit zertifiziertem Sicherheits-Encoder sind auch die Sicherheitsfunktionen SOS und SS2 realisierbar. Dadurch steht dem Systementwickler eine wirtschaftliche Lösung zur Verfügung, die nur die Funktionen bereit stellt, die tatsächlich gebraucht werden.

Sichere Kontrolle

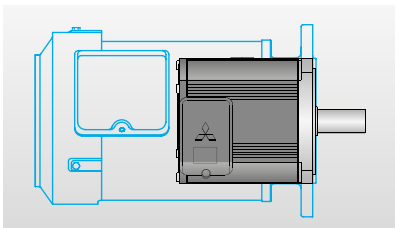
Sichere Kontrolle des Motorverhaltens auch im Notfall



Servomotoren bringen Bewegung



Eine große Auswahl verschiedener Servomotoren



Größenvergleich zu einem konventionellen Motor



Geschwindigkeit, Präzision und Kontrolle, wenn sie gebraucht werden.

Universelle Motorlösungen

Der Einsatz modernster Wickeltechniken und neuester Technologien ermöglicht die Herstellung von bürstenlosen Servomotoren, die zu den kompaktesten am Markt gehören.

Mit Servoverstärkern der MR-J4-Serien lassen sich standardmäßig rotatorische Servomotoren, lineare Servomotoren und Direct-Drive-Motoren antreiben.

Mitsubishi Electric bietet die Motoren in einem Leistungsbereich von 50 W bis 22 kW an. Um allen Anforderungen der verschiedenen Anwendungen gerecht zu werden, sind die Motoren auch in Spezialausführungen (z. B. Direktantrieb oder Hohlwellenmotor) erhältlich.

Alle Servomotoren von Mitsubishi Electric werden standardmäßig mit einem integrierten Absolutwertencoder geliefert. Dadurch entfallen zusätzliche Nullpunkttroutinen, Endschalter oder andere Sensoren.

Darüber hinaus erlaubt die Auswahl an Motoren mit unterschiedlichen Trägheitsmomenten eine noch genauere Anpassung des Motors an die Anwendung.

Erweiterte Funktion

Erhöhte Motordrehzahl

Die MR-J4-Servomotoren sind marktführend und erreichen hohe Drehmomentreserven bis zu 6000 U/min. Dadurch findet der Entwickler für alle erdenklichen Anwendungen immer den passenden Motor.

Erhöhte Encoder-Auflösung

Der serienmäßig in allen MR-J4-Motortypen integrierte 22-Bit-Encoder liefert 4.194.304 Impulse pro Umdrehung und ist daher führend in der Industrie. Erst diese hohe Auflösung ermöglicht das Aufspüren von mechanischen Vibrationen und deren Ausregelung. Das batteriegepufferte Absolutsystem erspart zeitraubende Nullpunkttroutinen.



Motorserie HG – Standardschutzart IP65/IP67

Erweiterte Motorschutzklassen

Sämtliche MR-J4-Motorbaureihen sind in der Schutzart IP65 ausgeführt (alle 400-V-Motoren in IP67) und damit auch für raue Industrieumgebungen geeignet.

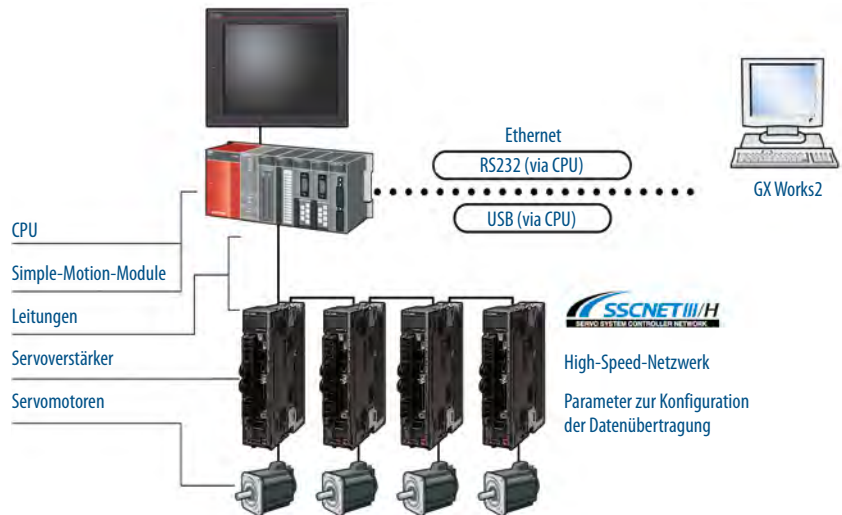
Erhöhung der Sicherheitsstufe

Die Motoren HG-KR, HG-JR und HG-SR sind optional auch mit funktionalem Sicherheits-Encoder erhältlich und die Sicherheitsfunktionen entsprechen der Kategorie 4 PL e, SIL 3.

Plug & Play Positionierlösungen



Schnelle Positionierung mit höchster Präzision



SSCNETIII/H-Konfiguration

Mit der richtigen Positionierlösung erhöht man die Genauigkeit des Arbeitsprozesses, reduziert Nacharbeit und Ausschuss und verbessert damit die Produktqualität.

Die umfangreichen Einsatzmöglichkeiten der MR-J4-Baureihe in Kombination mit SSCNETIII/H basieren auf der Fähigkeit, 1 bis 192 Achsen anzusteuern. Eine Vielfalt verschiedener SPS- und Positioniersysteme in modularer Bauweise sind in den verschiedensten Kombinationen einsetzbar. Damit hat der Anwender volle Kontrolle über Kosten und System, ohne auf die Zuverlässigkeit und Leistungsfähigkeit der Geräte der MELSEC System Q, MELSEC iQ-R-, MELSEC iQ-F- und MELSEC L-Serie mit Motion-Controllern verzichten zu müssen.

Der Einsatzbereich reicht von einfachen Impulsketten-Steuerungen, über spezielle Motion-Steckkarten, bis hin zu komplexen Anwendungen mit Motion-CPU's des MELSEC System Q und MELSEC iQ-R.

Positioniermodule

MELSEC FX Positioniermodule

In Verbindung mit der Kompakt-SPS FX3U sind High-Speed-Counter- und Einzelachs-Positioniermodule erhältlich. Es handelt sich hier um eine kostengünstige

Lösung für einfache Servo- und Motion-Anwendungen. Eine kostengünstige und hochpräzise Lösung ergibt sich mit dem Modul FX3U-20SSC-H zum Anschluss über SSCNETIII/H.

MELSEC Simple-Motion-Modul

Die Geräte der MELSEC System Q, MELSEC iQ-F-, MELSEC iQ-R- und MELSEC L-Serie bieten zusammen mit den Simple-Motion-Modulen unterschiedliche Steuerungsfunktionen, wie Drehmomentregelung, Synchronregelung und Kurvenscheibenfunktionen. Diese Funktionen sind durch wenige Parametereinstellungen und ein SPS-Programm realisierbar.

Marken-Sensoren ermöglichen den Einsatz in der Verpackungsindustrie, in Abfüllanlagen, usw. ohne zusätzliche optionale Module. Eine Funktion zur automatischen Berechnung von Kurvendaten für Anwendungen, wie rotierende Messer, ist implementiert – die Eingabe der Produktlänge und des Synchronisationspfads reicht aus. Durch Positionierfunktionen, wie lineare Interpolation (bis zu 4 Achsen), Zirkularinterpolation (2 Achsen) und Positionsermittlung, können unterschiedliche Anwendungen, wie XY-Tische, Anlagen zum Verschweißen, usw., auf einfache Weise realisiert werden.

Motion-Steuerung und SPS in perfekter Harmonie

Motion-Steuerungssysteme bieten ein weites Potential zur Optimierung von Produktionsprozessen und zur Verbesserung der Produktqualität. Zu diesem Zweck bietet die MELSEC System Q und die MELSEC iQ-R-Serie individuelle Lösungen, angefangen von Motion-/Positioniermodulen bis hin zu anspruchsvollen Motion-CPU's für synchronisierte Abläufe mit mehreren Achsen.

Das einzigartige Design der MELSEC System Q und der MELSEC iQ-R-Serie ermöglicht dem Anwender eine Auswahl verschiedener CPU's der gleichen Plattform und deren Betrieb in unterschiedlichen Kombinationen.

Dank des Motion-Netzwerks SSCNETIII/H können an jede Motion-CPU bis zu 64 Servoachsen angeschlossen werden. Zusätzlich können drei Motion-CPU's in eine einzelne MELSEC System iQ-R-Baugruppe integriert werden, was dann eine Motion-Steuerung von 192 Achsen ermöglicht.

Eine komplette Lösung für Motion-Control

Nur das einsetzen, was man benötigt

Der allgemeine Trend für viele Anwendungen geht zu kompletten Lösungen mit SPS und Motion Controller auf einer Plattform. Allerdings ist oft für kleinere Systeme der Kostendruck sehr hoch. Der MR-MQ100 erlaubt die vollständige Steuerung einer Achse, die über einen separaten Encoder oder eine virtuelle Achse ohne zusätzliche Hardware synchronisiert wird. Daher können Anwendungen, wie rotierende Messer, fliegende Sägen und Etikettiermaschinen, realisiert werden, ohne ein vielleicht schmales Budget zu sprengen.

Kosten reduzieren, nicht aber die Möglichkeiten

Der Motion Controller MR-MQ100 ist kostengünstig, spart aber nicht an der Leistung. Die gesamte Bandbreite an Funktionen, wie Synchronisation über einen Encoder oder eine virtuelle Achse, Registrierung, Punkt-zu-Punkt-Positionierung sowie anwenderspezifische Kurvenprofile, stehen hier zur Verfügung. Um die Leistungsfähigkeit der Software zu nutzen, bietet der MR-MQ100 Schnittstellen für digitale Ein- und Ausgänge, Ethernet und Anbindung an das Motion-Netzwerk SSCNETIII.

Weniger Verdrahtung

Durch Einsatz des robusten optischen Motion-Netzwerks SSCNETIII trägt der MR-MQ100 auch dazu bei, Systemkosten deutlich zu reduzieren. Der gesamte Datenaustausch zur Steuerung und die Nutzung sämtlicher Funktionen des Servoverstärkers MR-J4-B findet über einen einzigen Lichtwellenleiter statt. Die standardmäßige Ethernet-Schnittstelle dient dabei zur Kommunikation mit der System-Software MT Works, sowie zur Anbindung an das übergeordnete System.

Voll integriert

Die Q170MCPUCPU bietet eine komplette Automatisierungslösung aus einem einzigen kompakten Gerät. Seine große Stärke liegt



MR-MQ100 fügt sich in das breite Spektrum von Motion-Anwendungen ein.



Programmierung über eine virtuelle mechanische Systemumgebung

in der Fähigkeit, bis zu 16 Achsen über nur eine SSCNETIII/H-Verbindung zu steuern.

Die Q170MCPUCPU ist aber nicht nur ein einfacher Motion-Controller, sie beinhaltet auch eine leistungsfähige SPS. Dadurch eignet sich dieses Modul für eine Vielzahl von Anwendungen, wie zum Beispiel komplexe Verpackungs- oder Etikettiermaschinen und Transportanlagen.

Flexibilität

Viele Motion-Systeme bieten anspruchsvolle Funktionen zur Steuerung der Achsen. Die Q170MCPUCPU jedoch eröffnet auch ein großes Spektrum an Möglichkeiten für SPS-Applikationen, indem sie mit über 100 SPS-

Modulen des MELSEC System Q kompatibel ist. Das bedeutet, dass Herausforderungen bei den Anwendungen, wie etwa analoge Ein- und Ausgänge, eine große Anzahl digitaler E/As, Netzwerke, usw., leicht von einer Q170MCPUCPU gemeistert werden können. Unternehmen, die bereits das MELSEC System Q einsetzen, können die gleichen Komponenten wie in ihren anderen Systemen verwenden und so die Kosten und den Verwaltungsaufwand vermindern.

Inbetriebnahme – einfach und schnell

Hohe Funktionalität nützt wenig, wenn sie schwer anzuwenden ist. Dank der intuitiv zu bedienenden Software MT Works2 ist dies bei MR-MQ100 und Q170MCPUCPU nicht der Fall.

Hier wird eine abstrakte Programmierung durch ein grafisches Modell der aktuellen mechanischen Applikation ersetzt. Mit „Drag and Drop“ können auf einfache Weise virtuelle Getriebe, Kupplungen und Kurvenprofile erzeugt werden.



Servo-Software für Einstellung und Diagnose

MR Configurator2 – eine komplette Entwicklungs-umgebung

Die Parametriersoftware MR Configurator2 ermöglicht eine komfortable Inbetriebnahme und Diagnose eines Mitsubishi Electric-Servosystems. Sie bietet eine leistungsfähige grafische Maschinenanalyse und Simulation. Mithilfe der Maschinenanalyse lässt sich, ohne zusätzlichen Messaufwand, der Frequenzgang des angeschlossenen Antriebsstrangs ermitteln und, falls erforderlich, durch konstruktive Veränderung oder den Einsatz von Filtern eine bessere Maschinenleistung erreichen. Der Anschluss an einen Personalcomputer erfolgt über die serienmäßige USB-Schnittstelle.

Dank der vielfältigen automatischen Einstellhilfen gelingt es auch weniger erfahrenen Anwendern, die neuen Servosysteme schnell und auf den Punkt genau einzustellen. Die Vorteile liegen dabei auf der Hand:

Vorbereitung

Einfache Inbetriebnahme

MR Configurator2 wird auf einem Standard-PC installiert und kann das Servosystem auf einfache Weise anpassen und in Betrieb nehmen.

Servo-Assistent

Die vollständige Einstellung des Servoverstärkers erfolgt durch eine geführte Menübearbeitung. Parametereinstellung und Abgleich sind einfach, da die entsprechenden Funktionen über Kurzwahl-tasten aufgerufen werden.

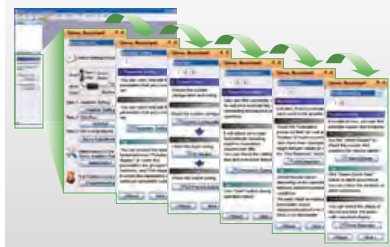
Inbetriebnahme

Vielfältige Überwachungsfunktionen

Dank grafischer Anzeigen kann der Servostatus mit seinen Triggersignalen am Eingang, wie Sollwertimpulse, Schleppfehler, Drehzahl, usw., dargestellt werden.

Parametereinstellung

Die einzustellenden Parameter werden in einer Liste oder visualisiert angezeigt. Zur Einstellung werden die Parameter aus der



Folgen Sie einfach der Anleitung, bis der Verstärker fertig konfektioniert ist.

Liste ausgewählt. Der Bereich „In Position“ erfolgt in technischen Einheiten (z. B. μm). Die Zeit zum Lesen/Schreiben von Parametern entspricht einem Zehntel der üblichen Zeit.

Wartung

Testbetrieb über den PC

Mithilfe eines Personalcomputers stehen verschiedene Menüs zur Simulation und zum Testen der Servomotoren zur Verfügung.

Maschinen-Diagnosefunktion

Mit dieser Funktion werden Maschinenreibung und Vibration im normalen Betrieb ohne besondere Messungen ermittelt und angezeigt. Durch Vergleich dieser Daten bei der Inbetriebnahme mit den laufenden Betriebsdaten lässt sich die Alterung von Maschinenteilen erkennen, was für die präventive Wartung von Vorteil ist.

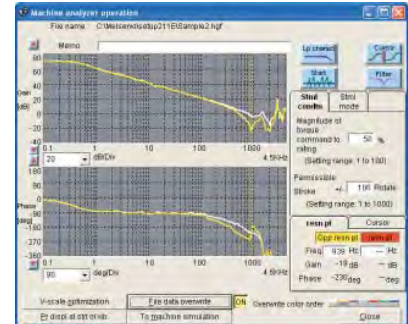
Servoabgleich

One-Touch-Tuning

Abgleiche, wie die Abschätzung des Massenträgheitsmoments der Last, die Einstellung der Verstärkung und die Unterdrückung von Maschinenresonanzen, erfolgen per Tastendruck und ergeben maximale Leistungsfähigkeit des Servos. Prüfen Sie die Abgleichergebnisse in Bezug auf Ansprechzeit und Überschwingen.

Grafische Anzeigefunktion

Die Anzahl der analogen Messkanäle wurde auf 7, die der digitalen Messkanäle auf 8 erhöht. Es ist die Anzeige verschiedener Betriebszustände des Servos als Kurvenform bei nur einer Messung möglich, wobei auch Einstellung und Abgleich unterstützt



Überwachung und Prüfung mit der Diagnosefunktion

werden. Übliche Funktionen wie [Überschreiben] zum Überschreiben von mehrfachen Daten sowie [Graph-Historie] zur Darstellung der Graph-Historie stehen zur Verfügung. Die Messung der Kurvenform angeschlossener Achsen erfolgt simultan über die Steuerungskommunikation.

Maschinenanalyse

Durch Anlegen eines zufälligen Drehmoments an den Servomotor wird automatisch die Frequenzcharakteristik (0,1 Hz bis 4,5 kHz) eines Maschinensystems durch Betätigung der Taste [Start] ermittelt. Diese Daten dienen auch der Einstellung des Filters zur Unterdrückung von Maschinenresonanzen.

Verbessert in der Anwendung

Die automatische Ermittlung der Verstärkungsfaktoren durch die Software MR Configurator2 geschieht nun schneller und gewährleistet geringes Überschwingen und geringe Vibrationen der Maschine.

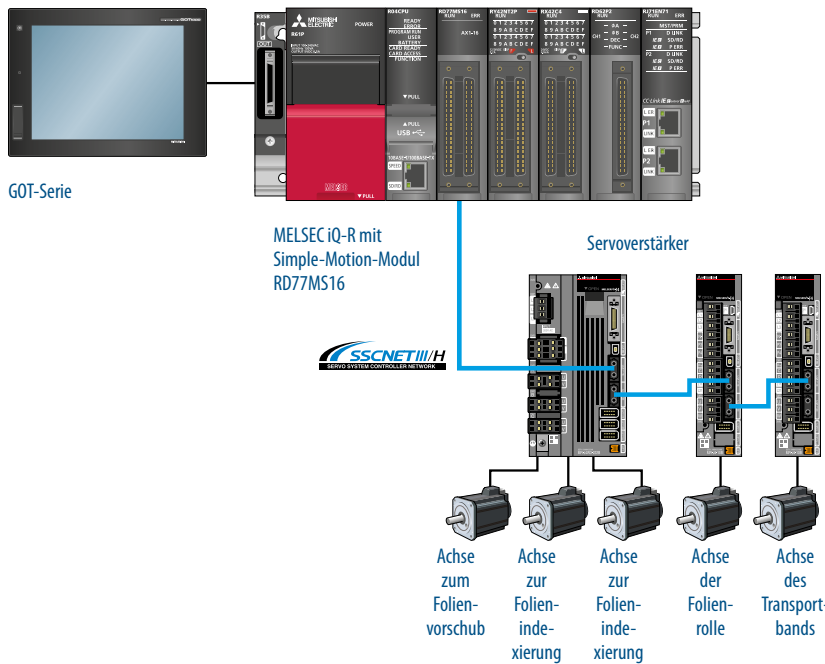
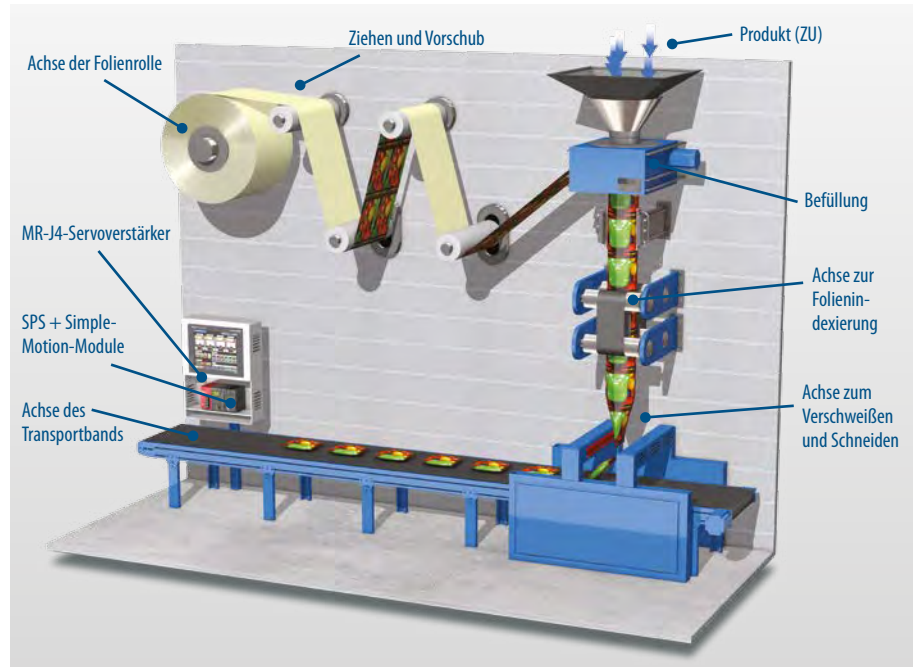
Grundlegende Parameter können einfach in einem vorgegebenen Auswahlmenü eingestellt werden. Die Eingabe der Parameter in tabellarischer Form ist ebenfalls möglich.



Vertikale formgebende Schlauchfolienverpackung

Lösung für Folienverpackung

Systeme zur vertikalen Schlauchfolienverpackung nutzen Servoantriebe, um eine Plastikfolie mit entsprechender Genauigkeit von einer Vorratsrolle abzuwickeln, diese durch Wärmebehandlung als Tüte zu formen, mit einer festgelegten Produktmenge zu befüllen, zu verschließen und über ein Transportband wegzuführen. Während sich die Methoden zum Befüllen und Verschließen je nach Maschine unterscheiden, unterteilt man die Applikationen für die vertikale formgebende Schlauchfolienverpackung grundsätzlich in zwei Kategorien: Verpackungsmaschinen mit kontinuierlicher oder mit getakteter Bewegung. Allerdings spielen die Eigenschaften des zu verpackenden Produktes (flüssig, fest, usw.) für das Design der Maschine häufig eine weitaus entscheidendere Rolle.



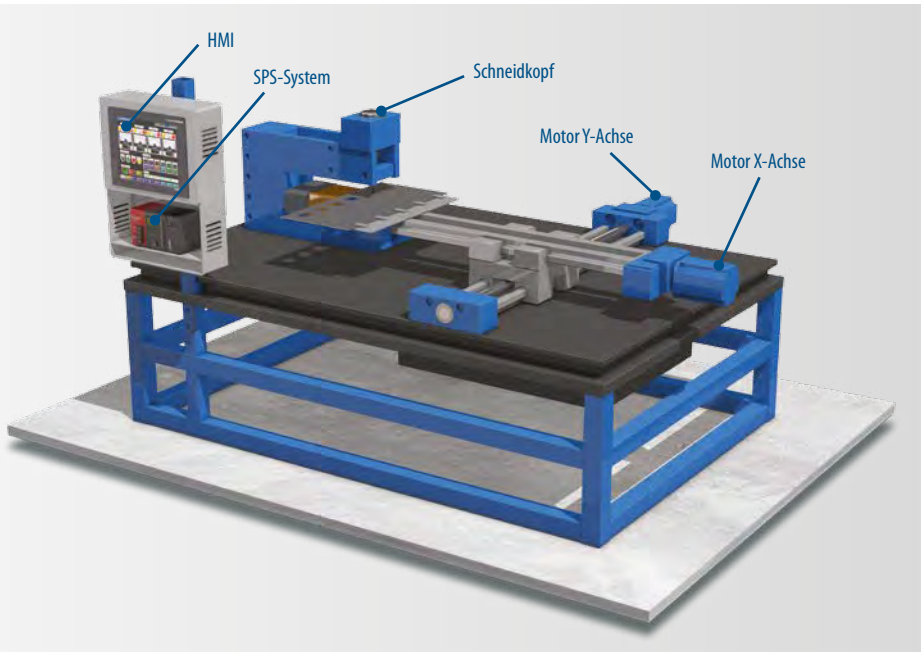
Welche Automatisierungskomponenten sind relevant?

Als ein Teil der Programmierumgebung für das Simple-Motion-Modul kann eine virtuelle Bewegung des Servomotors durch eine elektronische Königswelle geführt werden, um sicherzustellen, dass alle Servomotoren gleichzeitig anlaufen. Diese Ansteuerung ist mit dem Simple-Motion-Modul möglich und kann in GX Works2 (als Bestandteil von iQ Works) programmiert werden.

Applikation

Zum Verschließen der Tüten führt der Servo synchronisierte Bewegungen aus. Dabei werden die Unterseite der leeren und die Oberseite der befüllten Tüte gleichzeitig verschweißt. Das Trennen der verschlossenen Tüten vom Folienschlauch erfolgt mit einem Messer. Danach fällt die Tüte zur weiteren Verpackung auf das Abführband.

X-Y-Tisch



Applikation

Im Allgemeinen sind X-Y-Tische relativ wartungsarm und gelten als hochgenau und anwenderfreundlich. Allerdings sind mechanische Teile immer einer gewissen Abnutzung unterworfen. In Abhängigkeit von der Belastung können die Kugelumlaufspindeln im X-Y-Tisch sowie andere mechanische Komponenten mehr oder weniger stark abnutzen, so dass ein regelmäßiger Austausch dieser Teile erforderlich wird. Zur Abschätzung von Verschleiß durch Reibung und Vibration hat Mitsubishi Electric neue Funktionen entwickelt, womit die präventive Wartung von Maschinenteilen unterstützt wird. Diese Funktionen sind in der neuen MR-J4-Serie integriert.

Zusätzlich ermöglicht das Softwarepaket G-CAD-Konverter den direkten Import von CAD-Dateien und das Verschieben beliebiger Verfahrsmuster ohne das SPS-Programm ändern zu müssen.

Übersicht

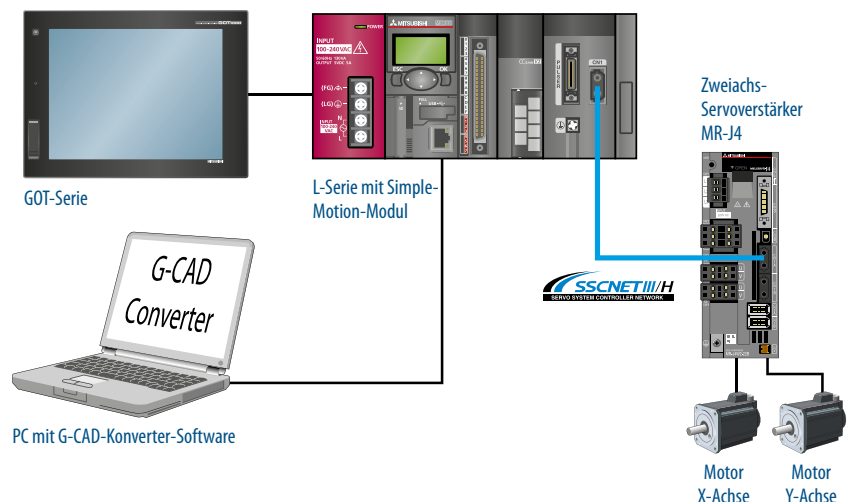
X-Y-Tische werden für die verschiedensten Anforderungen im Positionierbereich benötigt. Im Allgemeinen kommen 2 (oder mehr) Servoachsen für die horizontale Bewegung zum Einsatz, die dann über lineare oder zirkuläre Interpolation angesteuert werden.

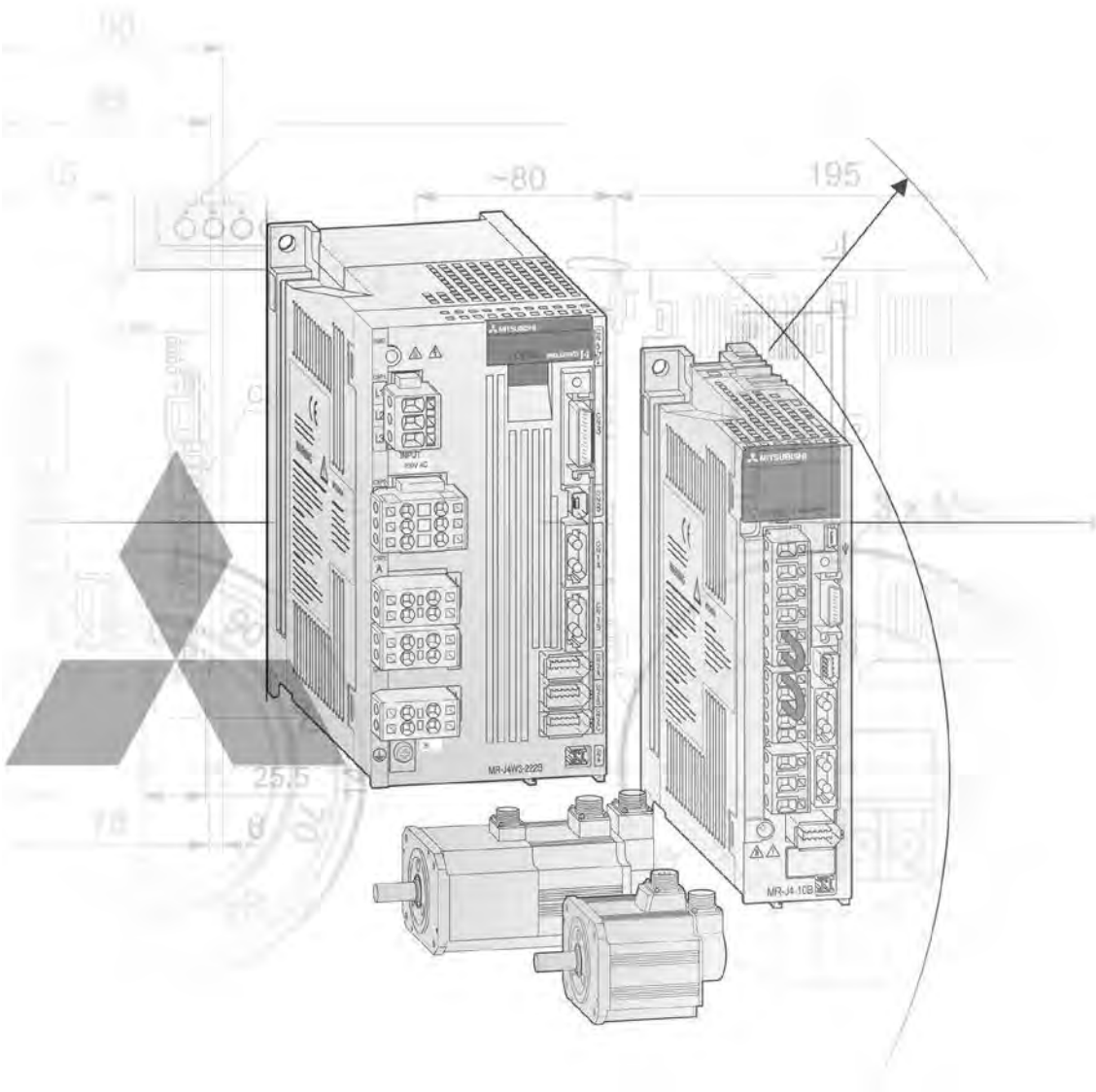
Welche Automatisierungskomponenten sind relevant?

Der X-Y-Tisch setzt Servomotor-Technologie ein, um eine exakte Positionierung zu erzielen. Wie zu sehen ist, sind zwei Servomotoren an einen Tisch gekoppelt, um diesen in X- und Y-Richtung zu bewegen. Die beiden Servomotoren werden über den Servoverstärker MR-J4W2-B angetrieben, der allerneuesten Technologie von Mitsubishi Electric. Zur Berechnung der Bewegungen und der Interpolationen dient das Simple-Motion-Modul.

In Kombination mit einer SPS der L-Serie und ihren vielen integrierten Funktionen ist mit nur wenigen Komponenten eine Komplettlösung realisierbar. Dank der Netzwerkverbindung SSCNETIII/H können alle internen Servo-Parameter direkt über die SPS eingestellt werden.

Oft werden die Verfahrsmuster in einem CAD-Programm erstellt und dann als DXF-Datei exportiert. Diese DXF-Datei lässt sich direkt in die G-CAD-Konverter-Software laden, um für den Bewegungsablauf das Simple-Motion-Programm zu erzeugen.





Technische Informationen

Weitere Produktschriften aus dem Bereich Industrie-Automation

Broschüren

Q/L-Familie

Produktkataloge zu den modularen speicherprogrammierbaren Steuerungen und Zubehör der MELSEC-SPS-Serien

FX-Familie

Produktkatalog zu den kompakten speicherprogrammierbaren Steuerungen und Zubehör der MELSEC FX-Familie

HMI-Bediengeräte

Produktkatalog zu Bediengeräten, Programmier- und Visualisierungs-Software sowie Zubehör

FR-Familie

Produktkatalog zu Frequenzumrichtern und Zubehör

Roboter-Familie

Produktkatalog zu Industrie-Robotern und Zubehör

LVS-Familie

Produktkatalog zu Niederspannungsschaltgeräten, Schützen und Überstromrelais

Die Welt der Automatisierung

Übersicht aller Produkte von Mitsubishi Electric für die Automation, wie Frequenzumrichter, Servo- und Motionsysteme, Roboter, etc.

Weitere Serviceangebote

Dieser technische Bereich des Kataloges soll Ihnen einen Überblick über den umfangreichen Bereich der MELSERVO Servoverstärker und -motoren vermitteln. Falls Sie Informationen in diesem Katalog nicht finden, sollten Sie auch die anderen angebotenen Möglichkeiten nutzen, um weitere Angaben zur Konfiguration, zu technischen Lösungen, Preisen oder Liefermöglichkeiten zu erhalten.

Bitte besuchen Sie uns auch im Internet. Viele technische Fragen werden auf unserer Homepage <https://de3a.mitsubishielectric.com> beantwortet. Die Internet-Seiten bieten zudem einen einfachen und schnellen Zugang zu weiteren technischen Daten sowie aktuellen Informationen zu unseren Produkten und Dienstleistungsangeboten. Dort stehen Ihnen auch Bedienungsanleitungen und Kataloge in verschiedenen Sprachen zum kostenlosen Download zur Verfügung.

Bei technischen Fragen und bei Fragen zu Preisen oder Liefermöglichkeiten setzen Sie sich bitte mit unseren Distributoren oder einen der Vertriebspartner in Verbindung.

Die Distributoren und Vertriebspartner von Mitsubishi Electric beantworten gern Ihre technischen Fragen und unterstützen Sie bei der Projektierung. Eine Übersicht aller Vertretungen finden Sie auf der Umschlagrückseite dieses Katalogs oder im Internet auf unserer Homepage <https://de3a.mitsubishielectric.com> unter „Kontakt“.

Hinweise zu diesem Produktkatalog

Dieser Katalog enthält eine Übersicht der lieferbaren Produkte. Für die Systemauslegung, die Konfiguration, die Installation und den Betrieb der Module müssen zusätzlich die Informationen in den Handbüchern der verwendeten Geräte beachtet werden. Vergewissern Sie sich, dass alle Systeme, die Sie mit den Geräten aus diesem Katalog aufbauen, betriebssicher sind, Ihren Anforderungen entsprechen und mit den in den Handbüchern der Geräte festgelegten Konfigurationsregeln übereinstimmen.

Technische Änderungen können ohne vorherigen Hinweis vorgenommen werden. Alle eingetragenen Warenzeichen werden anerkannt.

© Mitsubishi Electric Europe B.V., Factory Automation - European Business Group

Die in diesem Katalog aufgeführten und beschriebenen Produkte der Mitsubishi Electric Europe B.V. sind weder ausführungsgenehmigungspflichtig noch Gegenstand der Dual-Use-Liste.

1 Systembeschreibung

♦ Komponenten eines Servosystems	4
♦ Übersicht der MELSERVO-Verstärkerbaureihen	6
♦ Netzwerk Lösungen	7
♦ Optimale Parametrierung des Servosystems	8
♦ Integrierte Positionierfunktion, Maschinen-Diagnosefunktion, Zweiachs-/Dreiachsverstärker, Energieeinsparung	9
♦ GOT Drive	10
♦ Modellbezeichnung und Typen	11

2 Servomotoren

♦ Motorenübersicht und Anwendungsbereiche	14
♦ Zuordnung der Servomotoren	17
♦ Technische Daten für Motoren ohne Bremse	19
♦ Technische Daten für Motoren mit Bremse	28

3 Servoverstärker

♦ Technische Daten MR-JE	30
♦ Technische Daten MR-J4	31
♦ Technische Daten MR-J4W2-B/MR-J4W3-B	33
♦ Technische Daten der Servoverstärker MR-J4-GF	34
♦ Technische Daten der Servoverstärker MR-J4-TM	35
♦ Technische Daten MR-D30	36
♦ Externe Beschaltung des Servoverstärkers MR-JE-A	37
♦ Externe Beschaltung des Servoverstärkers MR-JE-B	38
♦ Externe Beschaltung des Servoverstärkers MR-J4-A	39
♦ Externe Beschaltung des Servoverstärkers MR-J4-B	40
♦ Externe Beschaltung des Servoverstärkers MR-J4-GF	41

4 Optionen und Zubehör

♦ Anschlusskabel und Stecker	42
♦ Anschlusskabel und Stecker der Servomotoren (ohne Bremse)	51
♦ Anschlusskabel und Stecker der Servomotoren (mit elektromagnetischer Bremse)	55
♦ Anschlusskabel und Stecker für Servoverstärker MR-J4	56
♦ Anschlusskabel und Stecker für Servoverstärker MR-JE	57
♦ Konverter MR-ENCOM	57
♦ Batterie, Klemmenblöcke und Handrad	58
♦ Funkentstörfilter und Bremswiderstände	59
♦ Software	60
♦ Positioniermodule	61
♦ Simple-Motion-Module	64
♦ Motion-Controller	66

5 Applikationen

♦ Konfiguration eines SSCNETIII/H-Systems	69
♦ Systemkonfiguration für einen Kreuztisch	70

6 Abmessungen

♦ Servomotoren	71
♦ Servoverstärker	77
♦ Funkentstörfilter	96
♦ Bremswiderstände	97
♦ Sicherheitsmodul MR-D30	98

Anhang

♦ Index	99
---------------	----

Servo- und Motion-Systeme

Im Bereich der Servo- und Motion-Systeme bietet Mitsubishi Electric durch die große Bandbreite an Produkten Lösungen für die unterschiedlichsten Anwendungen – vom Aufbau eines einfachen Einzelachsenantriebs für eine Punkt-zu-Punkt-Positionierung bis hin zum vollsynchronisierten 192-Achsen-Antrieb. Dabei ist sowohl ein Betrieb über Standard-Impulsausgänge als auch über verschiedene

Netzwerke wie SSCNETIII/H, CC-Link IE Field, EtherCAT, PROFINET und EtherNet/IP™ möglich. Die Servo-Serien von Mitsubishi Electric setzen durch die große Auswahl an Motoren und Servoverstärkern (bis zu 110 kW Dauerleistung) im Bereich Motion-Control neue Maßstäbe in punkto Präzision. Alle Motoren sind standardmäßig mit Encoder ausgestattet:

MR-JE-Serie 131072 Impulse/Umdrehung, MR-J4-Serie: 4194304 Impulse/Umdrehung. Alle Hardware-Produkte der Servo- und Motion-Systeme von Mitsubishi Electric werden dabei von Software-Paketen ergänzt, die eine leicht verständliche Programmierung und schnelle Inbetriebnahme der Einheiten erlauben.

Welche Komponenten benötigt ein MR-J4-Servosystem?

Servomotoren

Der Einsatz modernster volumenreduzierender Wickeltechniken und neuester Technologien ermöglicht die Herstellung von bürstenlosen Servomotoren, die zu den kompaktesten am Markt gehören.

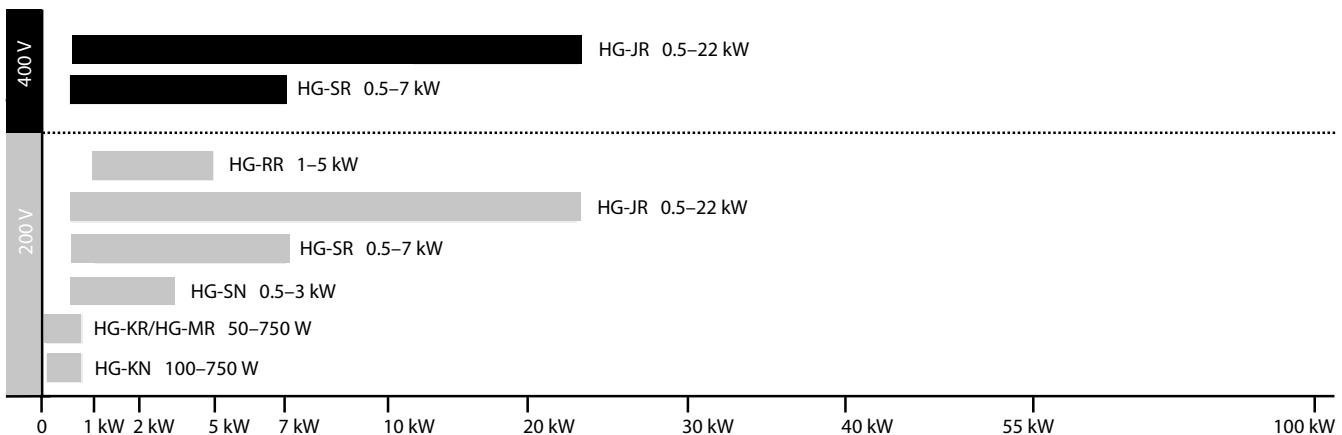
Die Servomotoren von Mitsubishi Electric erfüllen höchste Ansprüche und sind durch den weiten Leistungs-, Drehzahl und Drehmomentbereich zum Einsatz in nahezu allen Applikationen

geeignet. Zur Ergänzung des Produktangebots bietet Mitsubishi Electric die Motoren in einem Leistungsbereich von 50 W bis 110 kW sowie in in einer großen Typenvielfalt wie rotatorische, Linear- und Direct-Drive-Motoren an.

Alle Servomotoren der MR-J4-Serie von Mitsubishi Electric sind standardmäßig mit einem Absolutwert-Encoder ausgestattet.

Durch Einbau einer Batterie kann im Servoverstärker ein Absolutwert-Positioniersystem aktiviert werden.

Danach ermöglichen die Backup-Batterie und ein Puffer-Kondensator den ständigen Zugriff auf die aktuelle Position des Servomotors, auch bei Unterbrechung der Systemverbindungen.



Gesteigerter Maschinendurchsatz mit Hochleistungsmotoren

Um Ihre Anlage auf ein höheres Leistungsniveau anheben zu können, benötigen Sie nicht nur leistungsfähige Servoverstärker, sondern auch hochperformante Servomotoren. Zur Unterstützung der verbesserten Genauigkeit und höheren Geschwindigkeit der MR-J4-Serie müssen die Motoren einen Encoder mit der hohen Auflösung von 22 Bit haben. Eine Regelung mit doppelter Rückführung ist selbstverständlich

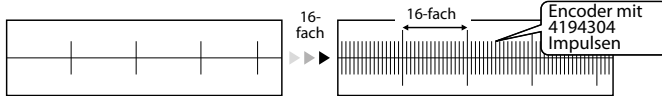
Standard und eine Vielzahl an Motorarten steht für die unterschiedlichsten Anwendungen zur Verfügung.

Rotatorische Servomotoren bieten hohe Genauigkeit, hohes Drehmoment bei schneller Positionierung sowie ruckfreie Drehung mit hochauflösendem Encoder und verbesserter Arbeitsgeschwindigkeit. Lineare Servomotoren unterstützen hochpräzise Tandem-Synchronsteuerung. Direct-Drive-Motoren werden für Anwendungen mit hohem Drehmoment in kompakten und verwindungssteifen Maschinen eingesetzt.

Für den Einsatz unter besonders widrigen Umgebungsbedingungen stehen einige Motorserien auch mit einer höheren Schutzklasse, wie IP65 oder IP67, zur Verfügung.

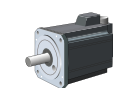
Die Servoverstärker der Serie MR-J4 können rotatorische, Linear- und Direct-Drive-Motoren standardmäßig ansteuern.

Auflösung im Vergleich zum Vorgängermodell

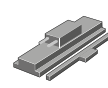


MR-J3-Serie
18 Bit – 262144 Impulse pro Umdrehung

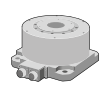
MR-J4-Serie
22 Bit – 4194304 Impulse pro Umdrehung



Rotatorischer Servomotor



Linearer Servomotor



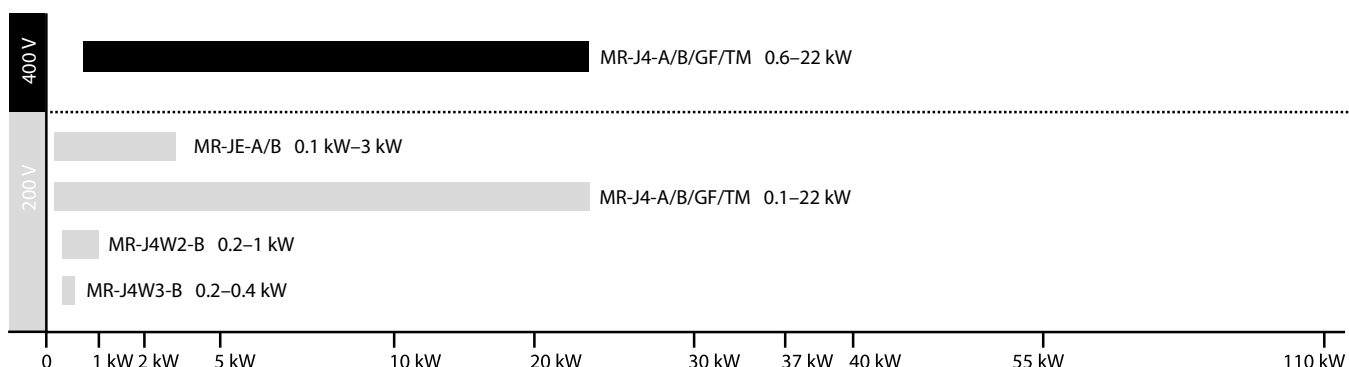
Direct-Drive-Motor

Servoverstärker

Mitsubishi Electric bietet eine umfangreiche Auswahl verschiedener Servoverstärker an, um alle Anforderungen der unterschiedlichsten Anwendungen zu erfüllen. Ob die Ansteuerung durch herkömmliche digitale Impulse, über Analogsignale oder Netzwerk erfolgen soll – für jeden Fall ist ein Verstärker vorhanden.

Dabei ermöglicht das einzigartige Echtzeit-Auto-Tuning (RTAT = Real Time Auto Tuning) von Mitsubishi Electric, durch ständige automatische Anpassung der Regelparameter (im Betrieb) an die Anwendung, ein hochdynamisches Regelverhalten, selbst bei wechselnden Lastverhältnissen.

Die Geräte mit Ansteuerung durch digitale Impulse und Analogsignale der Serien MR-JE und MR-J4 decken einen Leistungsbereich von 100 W bis 22 kW ab. Die Servoverstärker, die das Bus-System SSCNETIII/H (MR-J4-B-Serie) unterstützen, ermöglichen eine anwenderfreundliche Kommunikationsverbindung über SSCNETIII/H. Die Servoverstärker der MR-J4-GF und MR-J4-TM -Serie unterstützen die offene Netzwerkkommunikation, die auf Ethernet basiert.



Positioniermodule

In der kostengünstigen Kompaktklasse der FX-Einheiten dient das Positioniermodul FX2N-10PG zur Steuerung einer Achse über interne Positioniertabellen. Es verfügt über eine externe Schnellstartfunktion und eine Ausgangs-Impulsfrequenz von bis zu 1 MHz. Das Positioniermodul FX3U-20SSC-H ist für den Einsatz in der Serie MR-JE-B/MR-J4-B bestimmt. Dies ermöglicht eine schnelle, leichte aber dennoch effiziente Positionierung in einfacheren Anwendungen.

Für umfangreichere und komplexere Anwendungen stehen mit der MELSEC iQ-F-Serie, der MELSEC iQ-R-Serie, der MELSEC L-Serie und der MELSEC System Q zahlreiche Positionier- und Simple-Motion-Module zur Verfügung (1, 2, 4 und 16 Achsen).

Diese Module sind: mit Open-Collector-Ausgang (LD75P-/QD75PN-/RD77P-Serie), mit Differenzialausgang (LD75D-/QD75DN-/RD77D-Serie).

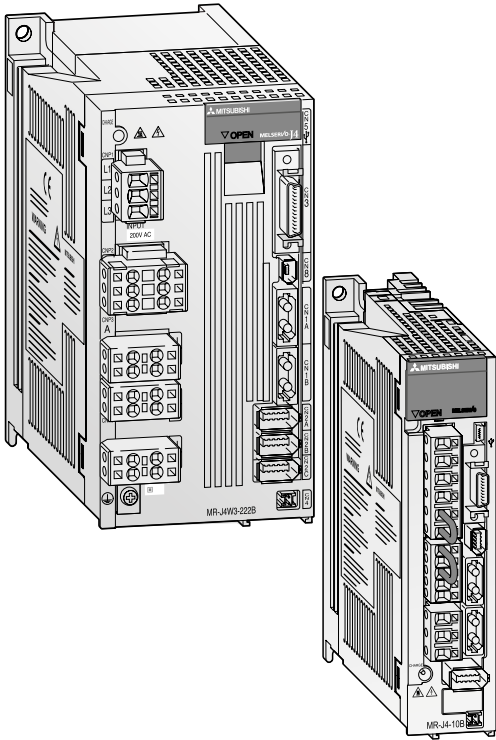
Die SSCNETIII/H-Anbindung ermöglicht den Aufbau verbesserter und einfach zu bedienender Positioniersysteme bei gleichzeitig reduziertem Verdrahtungsaufwand und höherer Störfestigkeit. Alle Positioniermodule verfügen über Funktionen wie Interpolation, Drehzahlregelung und Positionierbetrieb, usw. Für erweiterte Motion-Anwendungen, wie Achsensynchronisation und Kurvenscheibensteuerung stehen Simple-Motion-Module (FX5-□SSC-S/LD77/QD77/RD77) zur Verfügung.

Zusätzlich sind auch die Simple Motion Module der MELSEC iQ-R- Serie und der MELSEC System Q mit der CC-Link IE Field Schnittstelle verfügbar.

Motion-Controller

Als neue Generation der Motion-Controller-Systeme bietet die dynamische Servotechnologie der iQ-R-Motion-CPU in Kombination mit der enormen Rechenleistung einer SPS der MELSEC iQ-R-Serie die optimale Lösung für Spezialanwendungen mit höchsten Anforderungen an die Steuerung und Präzision. Dieses vollintegrierte und flexible System ermöglicht die Steuerung von bis zu 192 Achsen über SSCNETIII/H und kann in den meisten Motion-Controller-Anwendungen eingesetzt werden.

MELSERVO MR-J4-Servoverstärker



MELSERVO

Mit der MR-J4-Baureihe bietet Mitsubishi Electric Servoantriebe, welche durch höchste Dynamik und kürzeste Positionierzeiten auf sich aufmerksam machen. Darüber hinaus lassen sich die Servoverstärker auf einfachste Weise bedienen und ermöglichen es damit auch, Anwendern ohne spezielle Erfahrung im Abgleich ihrer Anwendungen höchste Performance in kürzester Zeit zu erzielen. Das deutlich optimierte Autotuning übernimmt dabei langwierige „Trial and Error“-Versuche vollständig. Aber auch Funktionen, wie zum Beispiel die Resonanzbestimmung des Antriebsstrangs, werden vom MR-J4 in Verbindung mit der Setup-Software (MR Configurator2) unterstützt. Der Einsatz von abstimmbaren Sperrfiltern dient zur Unterdrückung von Resonanzfrequenzen und ermöglicht einen vibrationsfreien Betrieb. Dadurch ist der Anwender in der Lage, noch kürzere Positionierzeiten zu realisieren.

Der Einsatz von Servoverstärkern der Mitbewerber erfordert über den gesamten Einsatzbereich eine deutliche Verlängerung der Anregelzeiten durch die Steuerung.

Leistungsmerkmale

- Leistungsstarke CPU
- Automatische Vibrationsunterdrückung durch adaptive Filterung von bis zu fünf Resonanzfrequenzen
- Erweiterte Vibrationsunterdrückung zur Unterdrückung von Überschwingen während der Bewegung
- Separate Spannungsversorgung des Steuerkreises
- Minimale Anregelzeiten
- One-Touch-Tuning
- Vibrationsunterdrückung bei Servoverriegelung
- USB-Schnittstellen zum Anschluss eines PCs (zusätzlicher RS422-Anschluss beim MR-JE-A und MR-J4-A)
- Automatische Motorerkennung
- Netzwerkfähigkeit
- Erfüllung weltweiter Standards incl. CE, UL und cUL
- Integrierte Sicherheitsfunktionen

Die MELSERVO Servoverstärker-Baureihen

MR-J4-A (Standard/Modbus-RTU)

Mit der Baureihe MR-J4-A lassen sich Servosysteme mit konventioneller Ansteuerung aufbauen. Hierzu bieten die Servoverstärker 2 analoge Eingänge sowie einen Schrittketteneingang. Die Ansteuerung durch Schrittkette verhindert die Nachteile einer analogen Ansteuerung, wie Offset-Verschiebung durch Temperaturänderung oder das Abdriften bei Stillstand. Die Baureihe MR-J4-A lässt sich als Drehmoment-, Drehzahl- oder Lageregler einsetzen.

Zusätzlich verfügt der MR-J4-A-RJ über eine integrierte Positionierfunktion. So können einfache Positionieraufgaben direkt in dem Servoverstärker realisiert werden, ohne dass eine übergeordnete Positionierungssteuerung erforderlich ist.

Eine Ansteuerung der Positionsaufgaben über Modbus-RTU ist ebenfalls möglich.

Besondere Merkmale

- 2 analoge Sollwerteingänge
- 1 Schrittketteneingang
- 7 Festdrehzahlen
- Verarbeitung von drei Arten von Impulskettensignalen: Encodersignale, Impuls und Richtung, Impulskette für Rechts- und Linksdrehung
- Positionierfunktion mittels Programm oder Datentabellen
- Sicherheitsfunktionen gemäß EN IEC 61800-5-2: „Sicherer Halt“ (STO) und „Sicherer Stopp 1“ (SS1).

MR-J4-B (SSCNETIII/H-Netzwerk)

Die Baureihe MR-J4-B ist zum Anschluss an Mitsubishi Electric Motion-Systeme und Positioniersteuerungen geeignet. Der Anschluss an diese Steuerung erfolgt hierbei über SSCNETIII/H, ein High-Speed-Motion-Netzwerk, das hochpräzise Synchronisation und erweiterte Interpolation ermöglicht. Die kurze Taktzeit aufgrund der hohen Datenübertragungsrate – die Zykluszeit beträgt nur 0,22 ms – erhöht die Verfügbarkeit der Maschine. Die gesamte Inbetriebnahme des „Plug-and-Play“-Netzwerkes beschränkt sich auf die Anwahl der Achsadresse und dem Aufstecken der vorgefertigten Buskabel. Dadurch sind Fehlverdrahtungen von vornherein ausgeschlossen.

Besondere Merkmale

- „Plug-and-Play“-SSCNETIII/H-Netzwerk
- Ansteuerung der Haltebremse direkt vom Verstärker
- Emulierte Encoderausgänge zum Anschluss von konventionellen Folgeantrieben
- Einfacher Verstärkeraustausch durch Parameterverwaltung in der übergeordneten Steuerung
- Automatische Positionserkennung nach dem Einschalten durch Absolutwertsystem als Standard (Pufferbatterie optional)
- Sicherheitsfunktionen gemäß EN IEC 61800-5-2: „Sicherer Halt“ (STO) und „Sicherer Stopp 1“ (SS1), Sichere Bremsansteuerung (SBC), Sichere begrenzte Geschwindigkeit (SLS), Sichere Geschwindigkeitsüberwachung (SSM) mittels optionalen Sicherheitsmodul MR-D30 und den Verstärkertypen MR-J4-B-RJ.

MR-JE-A (Universell einsetzbar/Modbus-RTU)

Das Servosystem MR-JE-A bietet verschiedene Steuerungsmodi, wie z. B. Lage-/interne Drehzahlregelung. Daher deckt dieser Servoverstärker einen weiten Anwendungsbereich, wie präzise Positionierung und ruckfreie Drehzahlregelung bei Werkzeug- und Industriemaschinen (z. B. Verpackungs-, Produktions- und Etikettiermaschinen) ab.

Für Anwendungen, bei denen die Drehzahl oder das Drehmoment eine Feinregelung benötigen, verfügt der Servoverstärker über analoge Eingänge für Drehzahl oder Drehmoment. Zur Regelung von Drehzahl und Drehrichtung des Motors dient der Impulsketteneingang mit einer Impulsrate von bis zu 1 Mpps. In Kombination mit dem hochauflösenden Encoder mit 131072 Impulsen/Umdrehung ist so eine äußerst exakte Positionierung möglich.

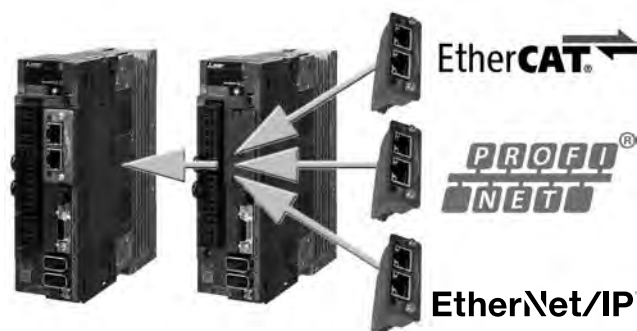
Besondere Merkmale

- Die kompakte Baugröße garantiert einen flexiblen Einbau und ein wirtschaftliches Anlagendesign
- Durch den großen Leistungsbereich von 100 W–3 kW ist das System universell einsetzbar
- Das System bietet hohe Positioniergenauigkeit dank des integrierten hochauflösenden Encoders (131072 Impulse/Umdrehung)
- Das Produkt liegt im unteren Preissegment zur Realisierung von kostengünstigen und ökonomischen Servoanwendungen
- Auto-Tuning und Diagnosefunktionen machen die Inbetriebnahme einfach und schnell

MR-J4-TM (offene Netzwerk Lösungen)

Der Servoverstärker MR-J4-TM kombiniert die in der Industrie führende Leistungsfähigkeit, Funktionsvielfalt und Zuverlässigkeit der Servosystemserie MR-J4 mit einer Netzwerkanbindung für unterschiedliche offene Netzwerke, wie EtherCAT, EtherNet/IP™ und PROFINET. Auch wenn der Kunde sein eigenes Steuerungssystem verwendet, so kann er dieses mit der Servotechnologie von Mitsubishi Electric erweitern, um die Vorteile einer sehr kompakten und leistungsfähigen Technologie zu nutzen.

Durch diese Technologie kann eine Maschine einfach und schnell an unterschiedliche Ethernet-Systeme adaptiert werden, wodurch sie weltweit zusammen mit unterschiedlichen Steuerungssystemen und Netzwerktechnologien einsetzbar ist.



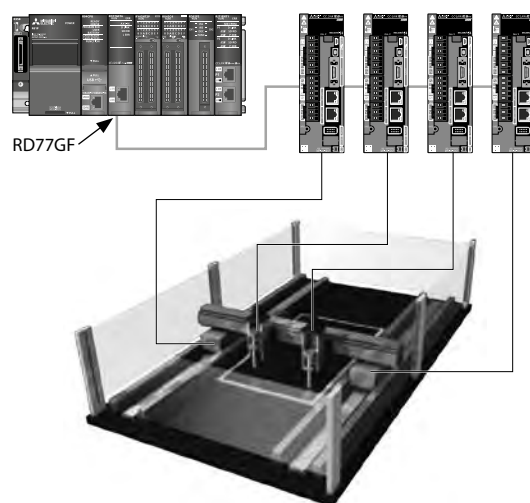
MR-J4-GF (Single-Netzwerk Lösung für Motion, E/A und Sicherheitsfunktionen)

Der Servoverstärker MR-J4-GF (-RJ) besitzt standardmäßig eine zum CC-Link IE Field-Netzwerk compatible Schnittstelle.

Das CC-Link IE Field-Netzwerk ist ein Single-Netzwerk, welches die Vielseitigkeit von Ethernet mit dem hochgenauen Synchronbetrieb einer Motion-Steuerung kombiniert. Unterschiedliche Feldgeräte, wie Servoverstärker, E/A-Module und High-Speed-Zählermodule können ohne Einschränkung an das Single-Netzwerk angeschlossen werden.

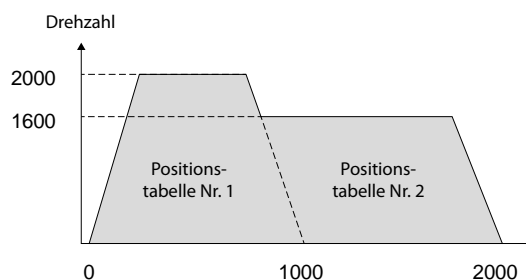
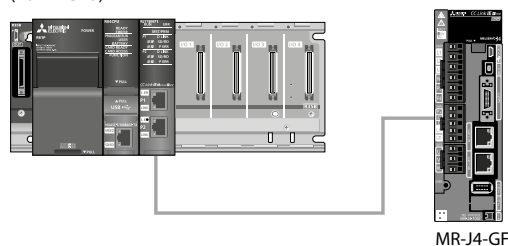
In Verbindung mit dem Simple Motion Modul stehen erweiterte Motionsfunktion wie Achs-Synchronisation, Kurvenscheiben und Druckmarkensteuerung zusätzlich zu der Punkt-zu-Punkt Positionierung, Drehzahlregelung und Drehmomentregelung zur Verfügung.

Die integrierte Sicherheitsfunktionen des MR-J4-GF lassen sich von der Sicherheitssteuerung über das CC-Link IE Field Netzwerk aktivieren ohne zusätzliche Verdrahtung an dem Servoverstärker.



In Verbindung mit einer CPU mit integrierter CC-Link IE-Funktion oder einem Master-/lokalen Modul können mit dem Servoverstärker genau so leicht Positionierabläufe für Transportbänder, Drehtische, Kugelumlaufspindeln usw. realisiert werden, wie E/A-Funktionen. In dem E/A Modus lassen sich bis zu 120 Servoachsen ansteuern.

CPU-Modul mit integrierter CC-Link IE-Funktion (R04ENCPU)



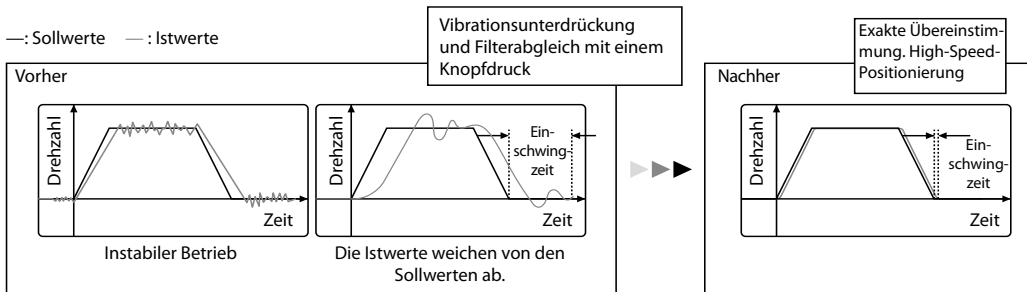
Optimale Parametrierung des Servosystems

Verbessertes „One-Touch-Tuning“

Sämtliche Regelparameter einschließlich der Filter zur Unterdrückung von Maschinenresonanzen und Vibrationen lassen sich mit der

„One-Touch-Tuning“-Funktion automatisch mit einem Knopfdruck einstellen. Mit der erweiterten Vibrationsunterdrückung lässt sich die Effizienz der

Maschine für die jeweilige Applikation optimieren. Das Resultat ist ein vibrationsfreier, hochpräziser und schneller Positionierungsprozess.

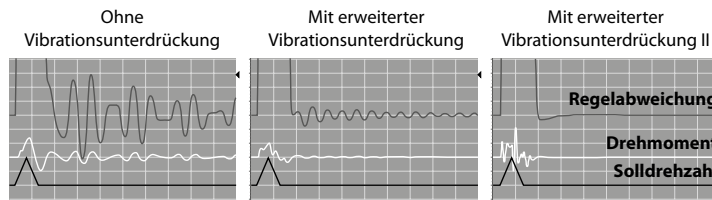
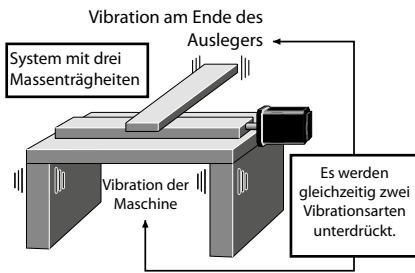


Erweiterte Vibrationsunterdrückung II

Dieser Algorithmus zur Vibrationsunterdrückung unterstützt ein System mit drei Massenträgheiten, wodurch sich gleichzeitig zwei

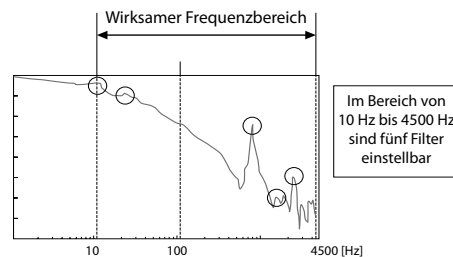
verschiedene Arten tieffrequenter Vibrationen unterdrücken lassen. Der Abgleich erfolgt mit der Software MR Configurator2. Diese Funktion

dämpft nicht nur die Schwingungen am Ende eines Werkzeugarms, sondern auch Vibration am Antriebsstrang.



Filter zur Unterdrückung von Maschinenresonanzen

Durch die erweiterte Filterstruktur konnte der Frequenzbereich auf 10 Hz bis 4500 Hz vergrößert werden. Außerdem stehen nun fünf gleichzeitig einsetzbare Filter zur Verfügung, um eine maximale Vibrationsunterdrückung zu erreichen.

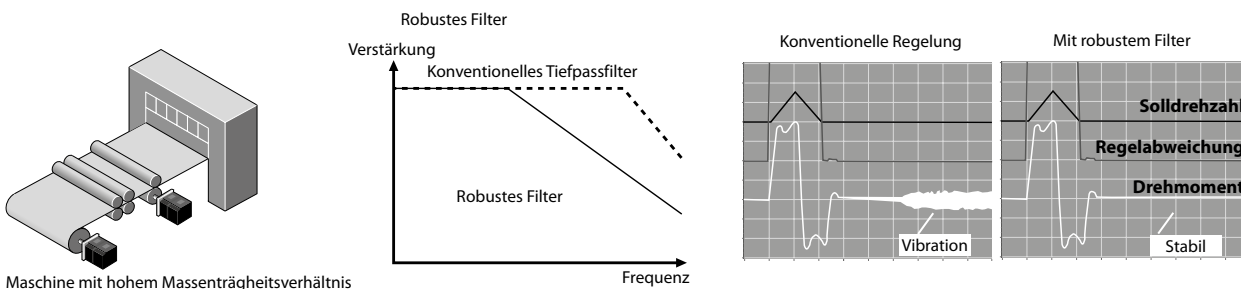


Robustes Filter

Bei Systemen mit Transportbändern und Walzen, wie Druck- oder Verpackungsmaschinen, die eine hohe Massenträgheit besitzen, war es bisher mit konventionellen Regelungen sehr

schwierig, ein schnelles Ansprechverhalten bei gleichzeitig stabilem Betrieb zu erreichen. Dies ist nun mit dem neuen Filter ohne Abgleich möglich. Das robuste Filter ist in der Lage, das

Drehmoment im Vergleich zum Vorgängermodell über einen weiten Frequenzbereich kleiner abgestuft zu verringern, was zu einer höheren Stabilität führt.

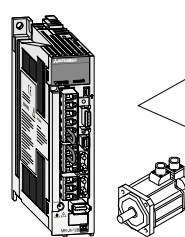


Servoverstärker mit integrierter Positionierfunktion

Der Servoverstärker MR-J4-A-RJ verfügt über eine eingebaute Positionierfunktion (Positionierung über Positionstabelle, Programme oder Indexer-Positionierung), wodurch sich ein einfaches Positioniersystem aufbauen lässt. Externe Steuerungen, wie Positioniermodule, sind somit überflüssig. Mittels der direkten Ankopplung der GOT-Bediengeräte lassen sich die Verfahraphile auf einfachstem Weg anpassen. Es stehen natürlich alle Diagnosemöglichkeiten in dem GOT zur Verfügung.

Eingebaute Positionierfunktion:

- Positionstabelle
- Positionierprogramm
- Positionierbetrieb über Indexer



Positionstabelle

Positionspunkt	Position	Servomotor-Drehzahl	Beschleunigungszeit	Bremszeit	Vorgängzeit	Hilfsfunktion
1	1000	2000	200	200	0	1
2	2000	1600	100	100	0	0
...

Die Einstellung von Positionsdaten (Zielposition), Servomotor-Drehzahl und Beschleunigungs- und Bremszeit ist so einfach wie die Einstellung von Parametern.

Positionierprogramm
Der Positionierbetrieb läuft anhand eines zuvor erstellten Programms ab. Dafür stehen insgesamt 25 Befehle in dem Servoverstärker zur Verfügung.

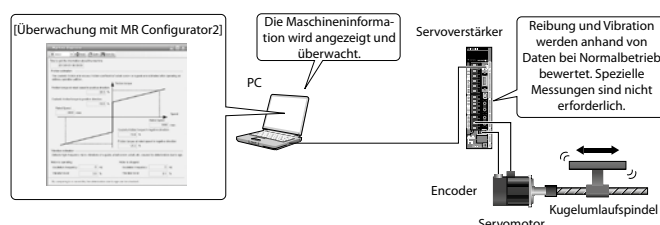
```

Program Nr.1
SPN (3000)
STC (20)
MOV (1000)
TM (100)
FOR (3)
MOVH (100)
TM (100)
NEXT
STOP
    
```

Indexer
Die Positionierung zu einer festgelegten Anzahl von gleichmäßig verteilten Stationen ist möglich.

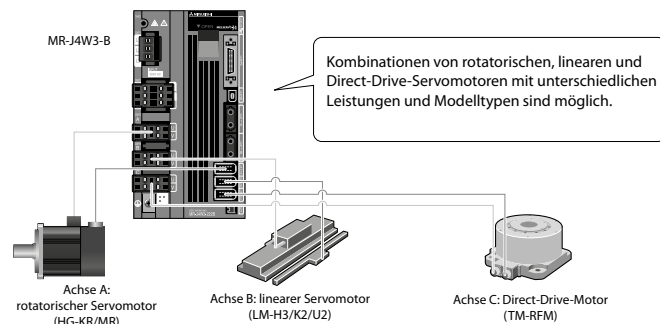
Maschinen-Diagnosefunktion

Durch die Analyse von Maschinenreibung, Trägheitsmoment der Last, ungleichmäßigem Drehmoment und Veränderungen im Vibrationsverhalten lassen sich durch Vergleich zu den im Servoverstärker abgelegten Daten mit dieser Funktion Veränderungen an Maschinenteilen (Kugelumlaufspindeln, Führungen, Lager, Antriebsriemen usw.) feststellen. Eine rechtzeitige Wartung der Antriebskomponenten ist somit möglich.



Zweiachs-/Dreiachsverstärker für kompakte, energiesparende und kostenoptimierte Maschinen

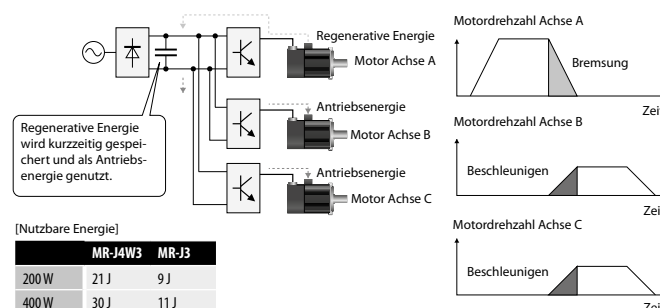
Es stehen Servoverstärker für zwei und drei Achsen zur Verfügung, die zwei bzw. drei Motoren ansteuern können. Diese Servoverstärker ermöglichen den kostengünstigen Aufbau energiesparender und kompakter Maschinen. Es können verschiedene Servomotortypen, wie rotatorische, lineare oder Direct-Drive-Motoren, miteinander kombiniert werden, solange diese Servomotoren mit dem Servoverstärker kompatibel sind.



Energiesparende Maschinen durch Nutzung von regenerativer Energie

Um Energie einzusparen wird bei den Mehrachs-Servoverstärkern die regenerative Energie einer Achse als Antriebsenergie für eine andere Achse genutzt. Die Kapazität der im Kondensator gespeicherten und wiederverwendbaren regenerativen Energie wurde beim MR-J4W2-B/ MR-J4W3-B gegenüber dem Vorgängermodell erhöht. Eine Bremsseinheit ist im Regelfall daher nicht mehr notwendig.

Bei Mehrachsverstärkern kann die Menge der kurzzeitig speicherbaren Energie durch Einsatz einer Kondensatorbank erhöht werden (in Vorbereitung). Sprechen Sie dazu Ihren Mitsubishi Electric-Vertriebspartner an.



GOT Drive - Diese Anbindung für eine erweiterte Antriebssteuerung bietet Ihnen einen Mehrwert für Ihr System

Das GOT2000 ermöglicht eine Erweiterung der Funktionen und damit eine verbesserte Anbindungsmöglichkeit an die Servo-Systeme von Mitsubishi Electric. Es werden

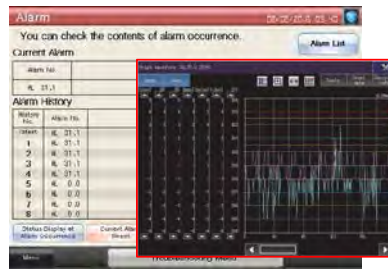
einige Funktionen vom MR Configurator2 zur Verfügung gestellt. Die neue verbesserte Funktionalität von GOT Drive ist passend auf die Bedürfnisse der Kundenapplikation dafür

ausgelegt, auf zusätzliche Hardware und Software verzichten zu können und die Inbetriebnahme und die Wartung des Systems sowie die Fehlersuche zu verkürzen.

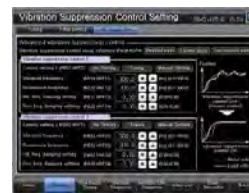
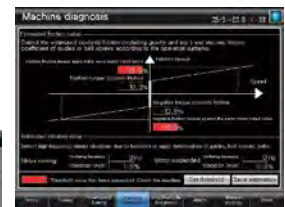
1 Systembeschreibung

Mit vordefinierten Bedienoberflächen werden die folgenden Funktionen vom GOT unterstützt.

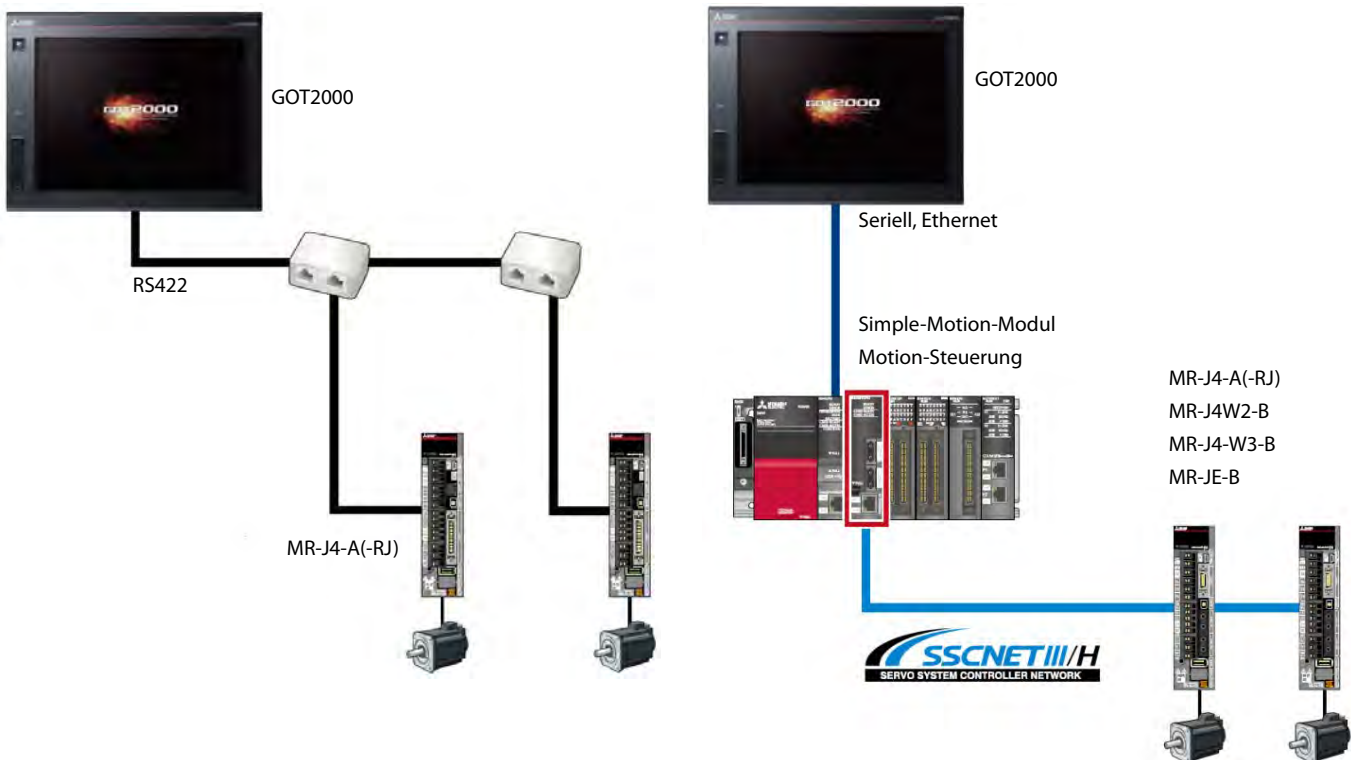
- Prüfen von Fehlermeldungen des Sevoverstärkers auf dem GOT
- Abfrage von Servo-Verstärkerdaten mithilfe des GOT und Analyse der Daten auf Ihrem Computer
- Vorhersage von Maschinenverschleiß und Verbesserung der präventiven Wartung ohne dass man einen Personal Computer nutzen muss
- Unterstützt präventive Wartungsfunktionen des Servo-Verstärkers
- Anzeige der Leistungsaufnahme sowie des gesamten Energieverbrauchs auf dem GOT
- Prüfung der auf dem GOT abgelegten Fehlerliste
- Einfache Sicherung von Parametern und Programmen
- Einfache Unterstützung von Inbetriebnahme und Abgleich des Servo-Systems ohne Personal Computer
- Anzeige und Einstellung von Position, Geschwindigkeit, Beschleunigungszeit und Bremszeit der im Servo-Verstärker (MR-J4-A-RJ) hinterlegten Positionstabellen



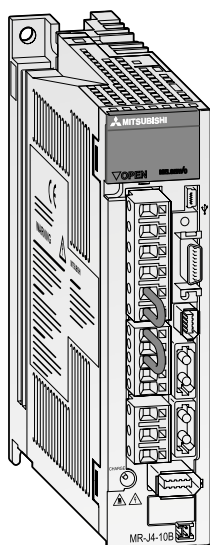
Anzeige der Daten, die bei dem Auftreten eines Fehlers aufgezeichnet wurden, als graphische Kurve.



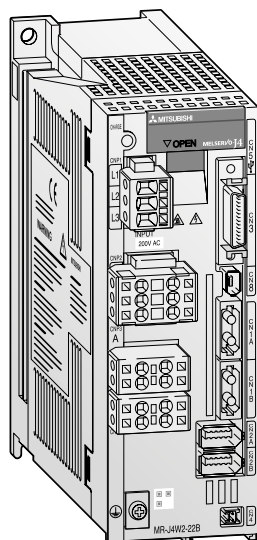
Systemkonfiguration



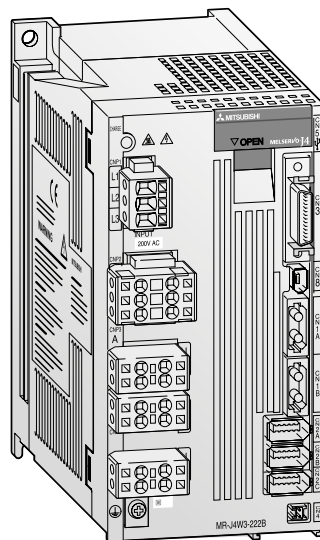
Modellbezeichnung der Servoverstärker



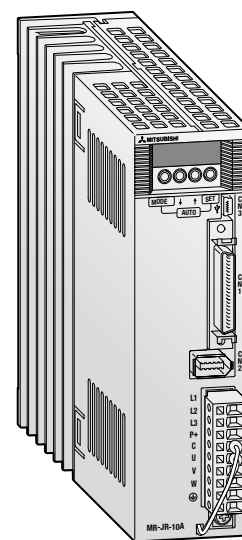
MR-J4-A/B/GF/TM



MR-J4W2-B



MR-J4W3-B



MR-JE-A/B

200-V-Typen

MR-J4-□A/B/GF/TM -RJ

Serie	Code	Passende Servomotoren					Code	Ausführung	Code	Ausführung	Code	Ausführung			
		HG-MR□	HG-KR□	HG-SR□	HG-JR□	HG-RR□									
MR-J4	10	053/13	053/13	—	—	—	A Standard Allgemeine Anwendungen Modbus-RTU kompatibel	—	Vorsorgungsspannung 200–230 V AC	—	Standardverstärker				
	20	23	23	—	—	B SSCNETIII/H-kompatibel									
	40	43	43	—	—										
	60	—	—	52	53							—			
	70	73	73	—	73							—			
	100	—	—	102	53 ^① /103							—			
	200	—	—	152/202	73 ^① /103 ^① / 153/203							103/153			
	350	—	—	352	153 ^① /203 ^① / /353							203			
	500	—	—	502	353 ^① /503							353/503			
	700	—	—	702	503 ^① /703							—			
	11K	—	—	—	903/11K1M							—			
	15K	—	—	—	15K1M							—			
	22K	—	—	—	22K1M							—			
							GF CC-Link IE Field kompatibel	—	—	—	A-RJ ^② Integrierte Positionierung, Erweiterte Sicherheitsfunktionen mittels Sicherheitsmodul MR-D30				
						TM Offene Netzwerkschnittstelle						—	—	—	B-RJ GF-RJ ^② Erweiterte Sicherheitsfunktionen mittels Sicherheitsmodul MR-D30
						TM-PNT Offenes Netzwerk PROFINET									
												TM-EIP Offenes Netzwerk EtherNet/IP™			

① Diese Kombination erhöht das maximale Drehmoment von 300 % auf 400 % des Nenn Drehmoments.
② Zusätzlicher Eingang für externen Encoder

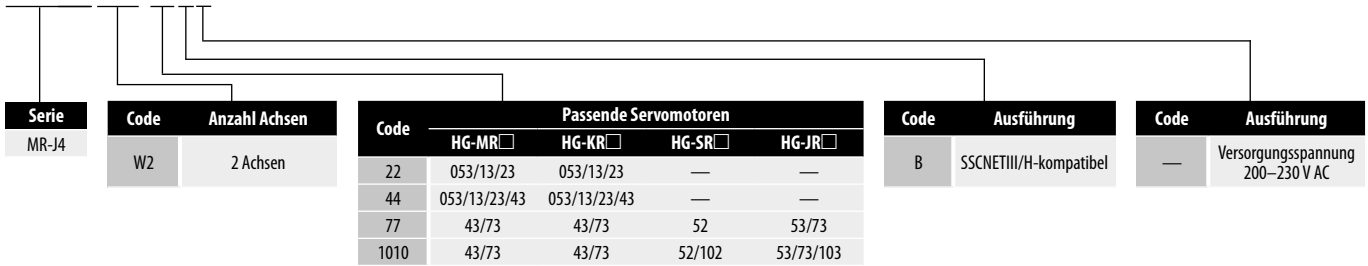
400-V-Typen

MR-J4-□A/B/GF/TM4-RJ

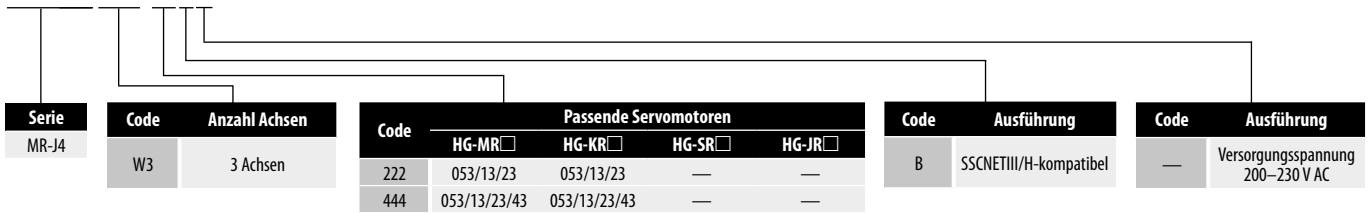
Serie	Code	Passende Servomotoren		Code	Ausführung	Code	Ausführung	Code	Ausführung			
		HG-SR□	HG-JR□									
MR-J4	60	524	534	A Standard Allgemeine Anwendungen Modbus-RTU kompatibel	4 Vorsorgungsspannung 380–480 V AC	—	—	—	Standardverstärker			
	100	1024	534 ^① /734 ^① /1034							B SSCNETIII/H-kompatibel		
	200	1524/2024	734 ^① /1034 ^① /1534/2034									
	350	3524	1534 ^① /2034 ^① /3534								GF CC-Link IE Field kompatibel	
	500	5024	3534 ^① /5034									
	700	7024	5034 ^① /7034									
	11K	—	9034/11K1M4									TM Offene Netzwerkschnittstelle
	15K	—	15K1M4									
	22K	—	22K1M4									
			② Zusätzlicher Eingang für externen Encoder									
					A-RJ ^② Integrierte Positionierung, Erweiterte Sicherheitsfunktionen mittels Sicherheitsmodul MR-D30							
			B-RJ GF-RJ ^② Erweiterte Sicherheitsfunktionen mittels Sicherheitsmodul MR-D30									
				TM-ECT Offenes Netzwerk EtherCAT								
			TM-PNT Offenes Netzwerk PROFINET									
				TM-EIP Offenes Netzwerk EtherNet/IP™								

Alle Servoverstärker erfüllen folgende Standards: CE, UL, cUL

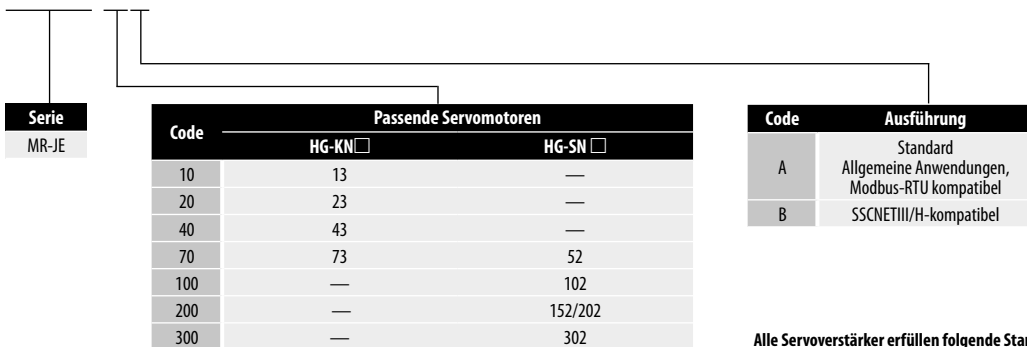
MR-J4W2-□B



MR-J4W3-□B



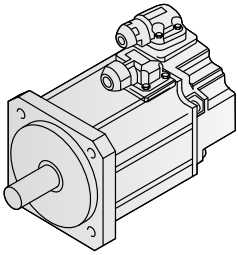
MR-JE-□A/B



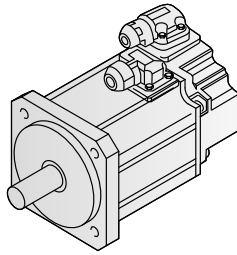
Alle Servoverstärker erfüllen folgende Standards: CE, UL, cUL

Modellbezeichnung der Servomotoren

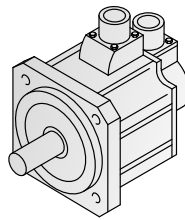
Serie HG-MR



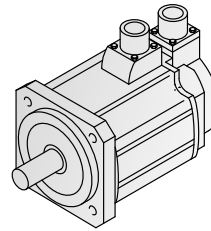
Serie HG-KR/HG-KN



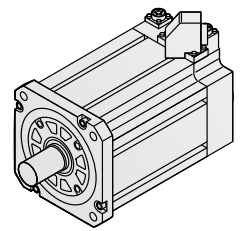
Serie HG-SR/HG-SN



Serie HG-RR



Serie HG-JR



200-V-Typen

HG-KR □ □ □ □

Serie	Ausführung	Serie	Ausgangsleistung [W]	Code	Nenn-drehzahl [U/min]	Code	Elektromagnetische Bremse	Code	Ausführung
HG-KN	Geringes Massenträgheitsmoment, kleine Leistung	05	50	2	2000	—	—	—	Standardmotor
HG-SN	Mittleres Massenträgheitsmoment, mittlere Leistung	1	100	3	3000	B	●	WOC	Servomotoren mit funktionalem Sicherheits-Encoder (nur HG-KR/HG-JR)
HG-MR	Kleinstes Massenträgheitsmoment, kleine Leistung	2	200						
HG-KR	Geringes Massenträgheitsmoment, kleine Leistung	4	400						
HG-RR	Kleinstes Massenträgheitsmoment, mittlere Leistung	5	500						
HG-JR	Geringes Massenträgheitsmoment, mittlere Leistung	7	750						
HG-SR	Mittleres Massenträgheitsmoment, mittlere Leistung	10	1000						
		15	1500						
		20	2000						
		35	3500						
		50	5000						
		70	7000						

Alle Motoren erfüllen folgende Standards: CE, UL, cUL

Beispiel: HG-MR 053 B = Ausführung kleinstes Massenträgheitsmoment, kleine Leistung; 50 W; 3000 U/min; 200 V; mit elektromagnetischer Bremse

400-V-Typen

HG-SR □ □ 4 □ □

Serie	Ausführung	Serie	Ausgangsleistung [W]	Code	Nenn-drehzahl [U/min]	Code	Typ	Code	Elektromagnetische Bremse	Code	Ausführung
HG-JR	Geringes Massenträgheitsmoment, mittlere Leistung	5	500	1M	1500	4	400 V	—	—	—	Standardmotor
HG-SR	Mittleres Massenträgheitsmoment, mittlere Leistung	10	1000	2	2000	B		B	●	WOC	Servomotoren mit funktionalem Sicherheits-Encoder (nur HG-KR/HG-JR)
		15	1500	3	3000						
		20	2000								
		35	3500								
		50	5000								
		70	7000								
		11k	11000								
		15k	15000								
		22k	22000								

Beispiel: HG-SR 702 4B = Ausführung mittleres Massenträgheitsmoment, mittlere Leistung; 7000 W; 2000 U/min; 400 V; mit elektromagnetischer Bremse

Allgemeiner Hinweis: Die obigen Tabellen zeigen die Modellbezeichnungen der Motoren. Es sind nicht alle Kombinationen möglich. Beachten Sie bitte auch die Spezifikationsübersicht der Motoren auf Seite 14

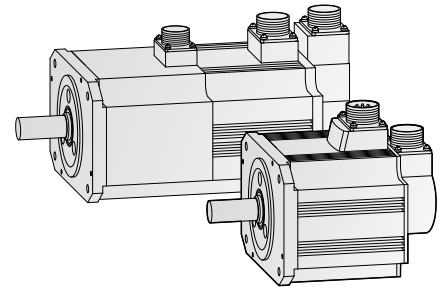
Übersicht der Servomotoren und deren Anwendungsbereiche

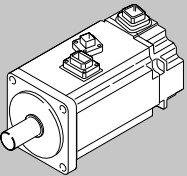
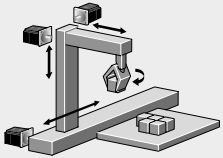
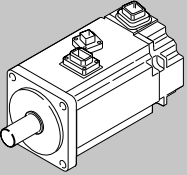
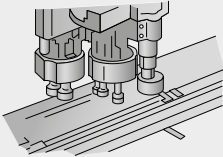
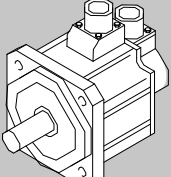
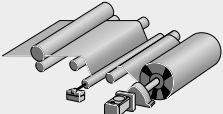
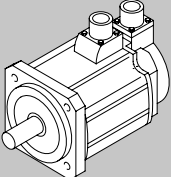
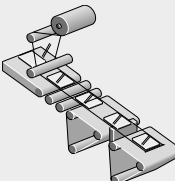
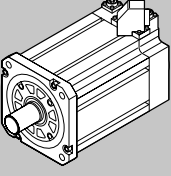
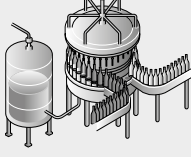
Hochauflösende Absolutwertencoder als Standardausstattung

Durch den standardmäßig integrierten hochauflösenden Absolutwert-Encoder kann die Nullpunktfahrt entfallen und es werden keine Näherungsschalter oder andere Sensoren benötigt. Dies verringert die Inbetriebnahmezeit und erhöht die Zuverlässigkeit.

Der Einsatz dieser Motoren ist hoch effizient und gewährleistet auch bei geringen Drehzahlen eine hohe Drehzahlstabilität.

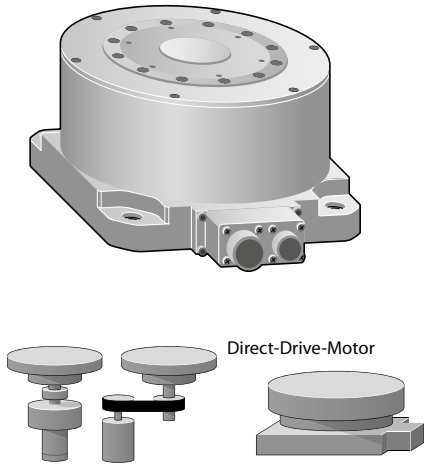
Durch den Absolutmodus von Mitsubishi Electric kann ein System der Absolutwert-Positionserkennung konfiguriert werden, das über eine konventionelle E/A-Schnittstelle mit einem Impulskettensignal gesteuert werden kann.



Motortyp	Merkmal	Anwendungsbeispiel	
K 	Geringes Massenträgheitsmoment Sie eignen sich sowohl für Anwendungen mit größeren Massenträgheitsverhältnissen als auch für Anwendungen mit höheren Reibmomenten (Bandantrieb usw.).	<ul style="list-style-type: none"> ● Förderbänder ● Maschinen der Lebensmittelindustrie ● Druckmaschinen ● kleine Be- und Entladestationen ● Klein-Roboter und Montiergeräte ● kleine X-Y-Tische ● kleine Rollenvorschübe 	 Handlingssysteme
M 	Kleinstes Massenträgheitsmoment Durch ein kleinstes Massenträgheitsmoment speziell für hochdynamische Positionieraufgaben mit besonders kurzen Zykluszeiten geeignet.	<ul style="list-style-type: none"> ● Bestückungsautomaten, Montiergeräte, Schweißautomaten ● Platinen-Bohrmaschinen ● Platinen-Prüfmaschinen ● Etikettiermaschinen ● Strick- und Stickmaschinen ● Ultra-Kompakt-Roboter 	 Bestückungsautomaten, Montiergeräte, Schweißautomaten
S 	Mittleres Massenträgheitsmoment Der Aufbau stabiler Systeme von niedrigen bis hohen Drehzahlen ermöglicht ein breites Spektrum an Applikationen. Eine direkte Kopplung an eine Kugelumlaufspindel ist möglich.	<ul style="list-style-type: none"> ● Förderbänder ● Spezialmaschinen ● Roboter ● Be- und Entladegeräte ● Wickler und Zugspannungsregler ● Werkzeugwechsler ● X-Y-Tische (Kreuztische) ● Testgeräte 	 Wickler
R 	Geringes Massenträgheitsmoment Ein Motor mit kompakter Bauform und geringem Massenträgheitsmoment für mittlere Leistungen. Speziell für Positionieraufgaben mit besonders kurzen Zykluszeiten geeignet.	<ul style="list-style-type: none"> ● Rollenvorschübe ● Be- und Entladestationen ● Maschinen für Fördersysteme mit kürzesten Zykluszeiten 	 Rollenvorschübe
J 	Geringes Massenträgheitsmoment 400 V Ein 400-V-Servomotor für die MELSERVO-J4-Serie in einem Leistungsbereich bis 22 kW mit geringem Massenträgheitsmoment und hoher Drehzahl. Er hat eine kompakte Bauform, ist mit einem hochauflösenden Encoder ausgestattet und ist kompatibel zu globalen Standards.	<ul style="list-style-type: none"> ● Lebensmittelverarbeitung und Verpackung ● Druckmaschinen ● Förderroboter für Spritzgussmaschinen ● Palletiermaschinen ● Alle Maschinen, die hohe Drehzahl und hohen Durchsatz erfordern 	 Verpackungsmaschinen

Hinweis:
Andere Motortypen sind auf Anfrage erhältlich.

Der Weg zu einer Hochleistungsmaschine



Konventioneller Motor
Kraftübertragungsvorrichtung (Getriebe, Antriebsriemen usw.)

Hohe Maschinenleistung

- Einsetzbar bei Anwendungen mit niedriger Drehzahl und hohem Drehmoment
- Die direkte Kopplung des Motors mit dem Antrieb ermöglicht eine hochpräzise Positionierung.

Einfache Anwendung

- Durch den Wegfall von Kraftübertragungsvorrichtungen kann kein Spiel und keine Abnutzung entstehen. Dies führt zu einem ruckfreien Lauf mit deutlich reduzierten Geräuschen, geringerer Verschmutzung und weniger Wartungsaufwand.
- Das System besteht aus einer geringeren Anzahl an Komponenten.

Flexible Maschinenkonfiguration

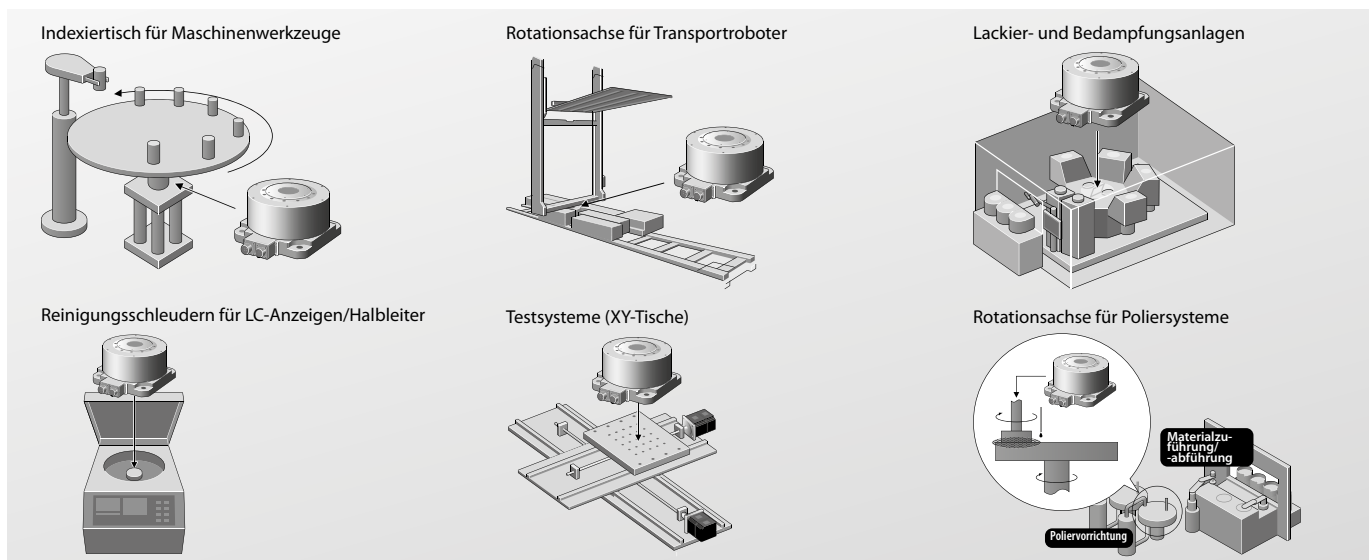
- Man erhält eine einfache, kompakte und verwindungsfreie Maschine.
- Die niedrige Bauweise und der tief liegende Schwerpunkt verbessern die Maschinenstabilität.
- Der Motor hat einen innenliegenden Rotor mit einer Hohlwelle, durch die Kabel und Schläuche geführt werden können.

Produktübersicht

Motorserie 200 V	Motor Durchmesser außen	Nenn-drehzahl [r/min]	Max. Drehzahl [r/min]	Nenn-drehmoment [Nm] ①	Max. Drehmoment [Nm]	Massen-trägheitsmoment J [$\times 10^{-4}$ kg m ²]	Ausgangs-nennleistung [kW]	Servomotor	Motor-ausführung		Passende Servoverstärker																		
									Spannung	Schutz-art	MR-J4A/B	MR-J4W2B	MR-J4W3B																
TM	130	200	500	2	6	10,9	0,042	TM-RFM002C20	200 V AC	IP42	10	20	40	60	70	100	200	350	500	22	44	77	1010	222	444				
				4	12	16,6	0,084	TM-RFM004C20			●	●	●	●	●	●	●	●	●	●	●	●	●	●	●	●	●		
				6	18	22,4	0,126	TM-RFM006C20			●	●	●	●	●	●	●	●	●	●	●	●	●	●	●	●	●	●	
				6	18	74,0	0,126	TM-RFM006E20			●	●	●	●	●	●	●	●	●	●	●	●	●	●	●	●	●	●	●
				12	36	111	0,251	TM-RFM012E20			●	●	●	●	●	●	●	●	●	●	●	●	●	●	●	●	●	●	●
				18	54	149	0,377	TM-RFM018E20			●	●	●	●	●	●	●	●	●	●	●	●	●	●	●	●	●	●	●
	180	200	500	12	36	111	0,251	TM-RFM012E20			●	●	●	●	●	●	●	●	●	●	●	●	●	●	●	●	●		
				18	54	149	0,377	TM-RFM018E20			●	●	●	●	●	●	●	●	●	●	●	●	●	●	●	●	●		
				12	36	238	0,251	TM-RFM012G20			●	●	●	●	●	●	●	●	●	●	●	●	●	●	●	●	●		
				48	144	615	1,005	TM-RFM048G20			●	●	●	●	●	●	●	●	●	●	●	●	●	●	●	●	●		
				72	216	875	1,508	TM-RFM072G20			●	●	●	●	●	●	●	●	●	●	●	●	●	●	●	●	●		
				40	120	1694	0,419	TM-RFM040J10			●	●	●	●	●	●	●	●	●	●	●	●	●	●	●	●	●	●	
330	100	200	120	360	3519	1,257	TM-RFM120J10	●	●	●	●	●	●	●	●	●	●	●	●	●	●	●	●						
			240	720	6303	2,513	TM-RFM240J10	●	●	●	●	●	●	●	●	●	●	●	●	●	●	●	●						

① Treten unsymmetrische Drehmomente auf, wie bei vertikalen Hubvorrichtungen, muss die absolute Positionierung eingesetzt werden. Das unsymmetrische Drehmoment sollte maximal 70 % des Motornennmoments betragen. Bitte wenden Sie sich bei Bedarf an Ihren Mitsubishi Electric-Vertriebspartner.

Anwendungsbeispiele



Lineare Servomotoren

LM-H3 Serie

Ausführung mit Eisenkern für platzsparende Aufbauten. Die magnetische Anziehungskraft trägt zu einer hohen Steifigkeit bei.

LM-F Serie

Kompakter Linearmotor mit Eisenkern. Durch die integrierte Flüssigkeitskühlung verdoppelt sich die Dauerkraft. Die magnetische Anziehungskraft trägt zu einer hohen Steifigkeit bei.

LM-K2 Serie

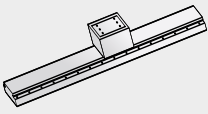
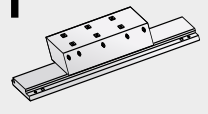
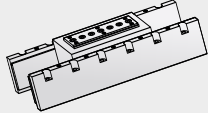
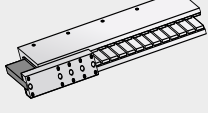
Ausführung mit Eisenkern und magnetischer Gegenkraft. Die magnetische Gegenkraft erhöht die Lebensdauer der Linearführungen und trägt zu geringeren Geräuschemissionen bei.

LM-U2 Serie

Die Ausführung ohne Eisenkern hat den Vorteil, dass keine magnetischen Anziehungskräfte entstehen. Dadurch haben diese Motoren eine hohe Gleichlaufgüte bei höchster Dynamik.

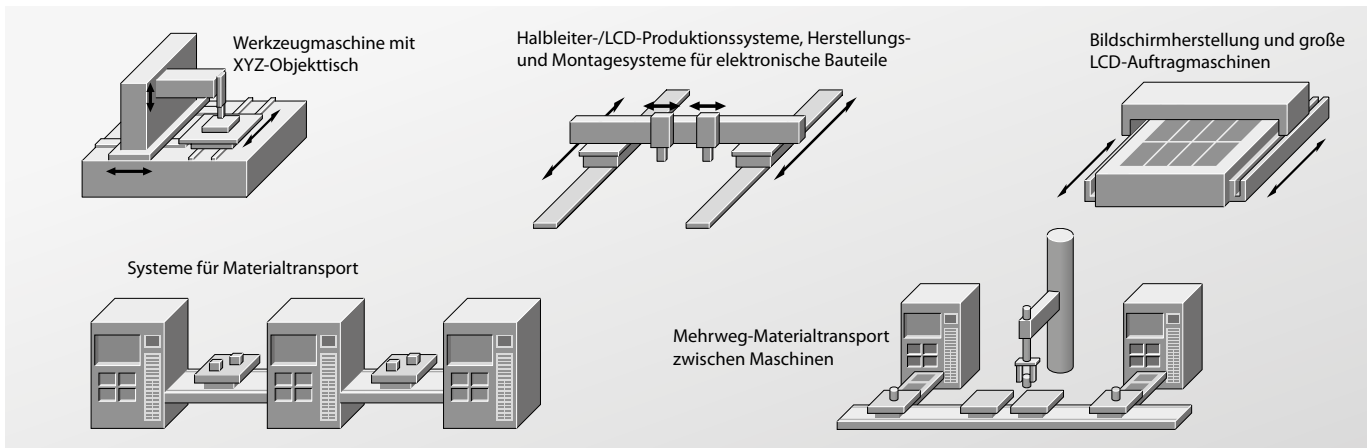
2

Servomotoren

Motorserie	Max. Geschwindigkeit	Dauerkraft [N]	Servomotor		Motorausführung		Passende Servoverstärker MR-J4A/B																					
			Primärteil (Spule)	Sekundärteil (Magnet)	Spannung	Schutzart	10	20	40	60	70	100	200	350	500	700	11K	15K	22K	MR-J4W2B	MR-J4W3B							
LM-H3 	3,0	70	LM-H3P2A-07P-BSSO	LM-H3S20-288-BSSO, LM-H3S20-384-BSSO, LM-H3S20-480-BSSO, LM-H3S20-768-BSSO	200 V AC	IP00			●												●							
			120 LM-H3P3A-12P-CSSO	LM-H3S30-288-CSSO, LM-H3S30-384-CSSO, LM-H3S30-480-CSSO, LM-H3S30-768-CSSO					●															●				
	3,0	240 LM-H3P3B-24P-CSSO	360 LM-H3P3C-36P-CSSO	480 LM-H3P3D-48P-CSSO							●													●				
							240 LM-H3P7A-24P-ASSO	LM-H3S70-288-ASSO, LM-H3S70-384-ASSO, LM-H3S70-480-ASSO, LM-H3S70-768-ASSO					●														●	
	3,0	480	720 LM-H3P7C-72P-ASSO	960 LM-H3P7D-96P-ASSO									●												●			
LM-F 	2,0	300	LM-FP2B-06M-1SSO	LM-FS20-480-1SSO, LM-FS20-576-1SSO	400 V AC	IP00																						
			600 LM-FP2D-12M-1SSO																									
			900 LM-FP2F-18M-1SSO																									
	2,0	600	LM-FP4B-12M-1SSO	LM-FS40-480-1SSO, LM-FS40-576-1SSO																								
			1200 LM-FP4D-24M-1SSO																									
2,0	1800 LM-FP4F-36M-1SSO	2400 LM-FP4H-48M-1SSO																										
LM-K2 	2,0	120	LM-K2P1A-01M-2SS1	LM-K2S10-288-2SS1, LM-K2S10-384-2SS1, LM-K2S10-480-2SS1, LM-K2S10-768-2SS1	200 V AC	IP00			●													●						
			360 LM-K2P1C-03M-2SS1																						●			
	2,0	240	720 LM-K2P2C-07M-1SS1	1200 LM-K2P2E-12M-1SS1																								
	2,0	1400	2400 LM-K2P3E-24M-1SS1																									
LM-U2 	2,0	50	LM-U2PAB-05M-0SSO	LM-U2SA0-240-0SSO, LM-U2SA0-300-0SSO, LM-U2SA0-420-0SSO	200 V AC	IP00			●													●						
			100 LM-U2PAD-10M-0SSO																						●			
			150 LM-U2PAF-15M-0SSO																							●		
	2,0	75	150 LM-U2PBD-15M-1SSO	225 LM-U2PBF-22M-1SSO																								
	2,0	400	600 LM-U2P2C-60M-2SSO	800 LM-U2P2D-80M-2SSO																								

Bitte wenden Sie sich bei Bedarf an Ihren Mitsubishi Electric-Vertriebspartner.

Anwendungsbeispiele



Servomotortypen und Zuordnung der Verstärker

Die möglichen Kombinationen von Servoverstärker und Servomotor sind nachfolgend aufgeführt.

Detaillierte Angaben zu den Servomotoren mit elektromagnetischer Bremse finden Sie auf Seite 28

Die technischen Daten aller Servomotoren sind auf den nachfolgenden Seiten aufgelistet.

Motoren für die Servoverstärkerserie MR-J4 (200 V)

Motorserie 200 V	Nenn-drehzahl [r/min]	Max. Drehzahl [r/min]	Nenn-drehmoment [Nm]	Max. Drehmoment [Nm]	Massen-trägheitsmoment J [x10 ⁻⁴ kg m ²]	Ausgangs-nennleistung [kW]	Servomotor	Motorausführung		Passende Servoverstärker MR-J4																					
								Spannung	Schutzart	10	20	40	60	70	100	200	350	500	700	11K	15K	22K	Art.-Nr.								
HG-MR M	3000	6000	0,16	0,48	0,0162	0,05	HG-MR053	200 V AC	IP65	●													248661								
			0,32	0,95	0,0300	0,10	HG-MR13			●															248662						
			0,64	1,9	0,0865	0,20	HG-MR23				●															248663					
			1,3	3,8	0,142	0,40	HG-MR43					●															248664				
			2,4	7,2	0,586	0,75	HG-MR73							●														248665			
HG-KR K	3000	6000	0,16	0,56	0,0450	0,05	HG-KR053	200 V AC	IP65	●															248651						
			0,32	1,1	0,0777	0,10	HG-KR13			●																248652					
			0,64	2,2	0,221	0,20	HG-KR23				●																248653				
			1,3	4,5	0,371	0,40	HG-KR43					●																248654			
			2,4	8,4	1,26	0,75	HG-KR73							●														248655			
HG-SR S	2000	3000	2,4	7,2	7,26	0,50	HG-SR52	200 V AC	IP67				●													248671					
			4,8	14,3	11,6	1,00	HG-SR102							●													248672				
			7,2	21,5	16,0	1,50	HG-SR152								●													248673			
			9,5	28,6	46,8	2,00	HG-SR202									●													248674		
			16,7	50,1	78,6	3,50	HG-SR352										●												248675		
			23,9	71,6	99,7	5,00	HG-SR502											●												248676	
			33,4	100	151	7,00	HG-SR702												●											248677	
HG-JR J	3000	6000	1,6	4,8 <6,4> ^①	1,52	0,5	HG-JR53	200 V AC	IP67 ^④				●		● ^②												261539				
			2,4	7,2 <9,6> ^①	2,09	0,75	HG-JR73							●		● ^②												261540			
			3,2	9,6 <12,7> ^①	2,65	1,0	HG-JR103								●		● ^②												261541		
			4,8	14,3 <19,1> ^①	3,79	1,5	HG-JR153									●		● ^②												261542	
			6,4	19,1 <25,5> ^①	4,92	2,0	HG-JR203										●		● ^②											261543	
		1500	3000	10,5 <11,1> ^③	32,0 <44,6> ^①	13,2	3,3 <3,5> ^③			HG-JR353								●		● ^{②③}										261544	
				15,9	47,7 <63,7> ^①	19,0	5,0			HG-JR503									●		● ^②									261545	
				22,3	66,8	43,3	7,0			HG-JR703										●											261546
				28,6	85,8	55,8	9,0			HG-JR903												●									261547
				70,0	210	220	11			HG-JR11K1M													●								261557
2500	3000	95,5	286	315	15	HG-JR15K1M													●								261558				
		140	420	489	22	HG-JR22K1M															●						261559				
HG-RR R	3000	4500	3,2	8,0	1,50	1,0	HG-RR103	200 V AC	IP65							●											262896				
			4,8	11,9	1,90	1,5	HG-RR153									●													262897		
			6,4	15,9	2,30	2,0	HG-RR203											●												262898	
			11,1	27,9	8,30	3,5	HG-RR353													●										262899	
			15,9	39,8	12,0	5,0	HG-RR503															●									262900

- ① Der Wert in den spitzen Klammern gilt, wenn das maximale Drehmoment erhöht wird. Das maximale Drehmoment des Motors kann durch Einsatz eines anderen Servoverstärkers erhöht werden (siehe ②).
- ② Diese Kombination mit dem Servomotor HG-JR erhöht das maximale Drehmoment von 300 % auf 400 % des Nenn Drehmoments.
- ③ Der Wert in spitzen Klammern gilt, wenn der Servomotor mit dem Servoverstärker MR-J4-500B oder MR-J4-500A eingesetzt wird.
- ④ Der HG-JR-Motor mit einer Ausgangsnennleistung von 22 kW hat die Schutzklasse IP44.

Motoren für die Servoverstärkerserie MR-J4 (400 V)

Motorserie 400 V	Nenn- dreh- zahl [r/min]	Max. Dreh- zahl [r/min]	Nenn- drehmo- ment [Nm]	Max. Drehmo- ment [Nm]	Massen- träg- heitsmo- ment J [x10 ⁻⁴ kg m ²]	Aus- gangs- nenn- leistung [kW]	Servomotor	Motorausführung		Passende Servoverstärker MR-J4												
								Span- nung	Schutz- art	60	100	200	350	500	700	11K	15K	22K	Art.-Nr.			
HG-SR S	2000	3000	2,4	7,2	7,26	0,5	HG-SR524	400 V AC	IP67	●									261431			
			4,8	14,3	11,6	1,0	HG-SR1024				●								261432			
			7,2	21,5	16,0	1,5	HG-SR1524					●								261433		
			9,5	28,6	46,8	2,0	HG-SR2024						●								261434	
			16,7	50,1	78,6	3,5	HG-SR3524							●							261435	
			23,9	71,6	99,7	5,0	HG-SR5024								●							261436
			33,4	100	151	7,0	HG-SR7024									●						261437
HG-JR J	3000	6000	1,6	4,8 <6,4> ^①	1,52	0,5	HG-JR534	400 V AC	IP67 ^④	●	● ^②								261445			
			2,4	7,2 <9,6> ^①	2,09	0,75	HG-JR734				●	● ^②								261446		
			3,2	9,6 <12,7> ^①	2,65	1,0	HG-JR1034				●	● ^②								261447		
			4,8	14,3 <19,1> ^①	3,79	1,5	HG-JR1534					●	● ^②								261448	
			6,4	19,1 <25,5> ^①	4,92	2,0	HG-JR2034					●	● ^②								261449	
			10,5 <11,1> ^③	32,0 <44,6> ^①	13,2	3,3 <3,5> ^③	HG-JR3534					●	● ^{②③}								261450	
		5000	15,9	47,7 <63,7> ^①	19,0	5,0	HG-JR5034						●	● ^②							261451	
			22,3	66,8	43,3	7,0	HG-JR7034							●							261452	
			28,6	85,8	55,8	9,0	HG-JR9034								●						261453	
		1500	3000	70,0	210	220	11			HG-JR11K1M4							●				261384	
				95,5	286	315	15			HG-JR15K1M4								●			261535	
			2500	140	420	489	22			HG-JR22K1M4										●		261536

- ① Der Wert in den spitzen Klammern gilt, wenn das maximale Drehmoment erhöht wird. Das maximale Drehmoment des Motors kann durch Einsatz eines anderen Servoverstärkers erhöht werden (siehe ②).
- ② Diese Kombination mit dem Servomotor HG-JR erhöht das maximale Drehmoment von 300 % auf 400 % des Nenn Drehmoments.
- ③ Der Wert in spitzen Klammern gilt, wenn der Servomotor mit dem Servoverstärker MR-J4-500B oder MR-J4-500A eingesetzt wird.
- ④ Der HG-JR-Motor mit einer Ausgangsnennleistung von 22 kW hat die Schutzklasse IP44

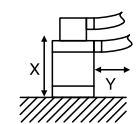
Motoren für die Servoverstärkerserie MR-JE -A/B

Motorserie 200 V	Nenn- dreh- zahl [r/min]	Max. Drehzahl [r/min]	Nenn- drehmo- ment [Nm]	Max. Drehmo- ment [Nm]	Massen- träg- heitsmo- ment J [x10 ⁻⁴ kg m ²]	Aus- gangs- nenn- leistung [kW]	Servomotor	Motorausführung		Passende Servoverstärker MR-JE								
								Span- nung	Schutzart	10	20	40	70	100	200	300	Art.-Nr.	
HG-KN K	3000	4500	0,32	0,95	0,088	0,1	HG-KN13	200 V AC	IP65	●								282631
			0,64	1,9	0,24	0,2	HG-KN23K				●							282633
			1,3	3,8	0,42	0,4	HG-KN43K					●						282635
			2,4	7,2	1,43	0,75	HG-KN73JK						●					268237
			2,39	7,16	6,1	0,5	HG-SN52JK						●					282639
HG-SN S	2000	3000	4,77	14,3	11,9	1,0	HG-SN102JK	200 V AC	IP67				●					282641
			7,16	21,5	17,8	1,5	HG-SN152JK							●				282643
			9,55	28,6	38,3	2,0	HG-SN202JK								●			282645
			14,3	42,9	58,5	3,0	HG-SN302JK									●		282647

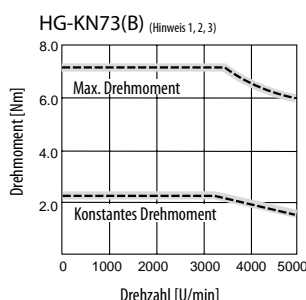
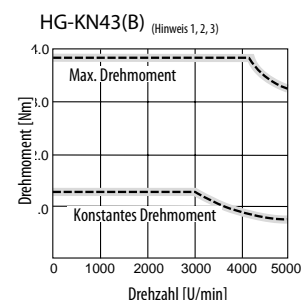
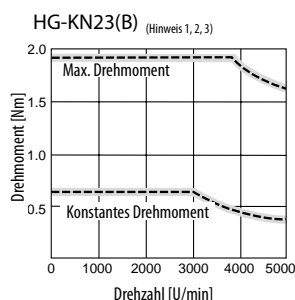
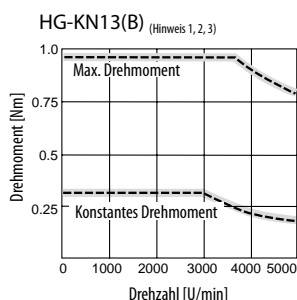
Technische Daten der Servomotorserie HG-KN(B) in 200-V-Ausführung

Servomotor	HG-KN13(B)®	HG-KN23(B)K®	HG-KN43(B)K®	HG-KN73(B)JK®	
Verwendbarer Servoverstärker	MR-JE-10A/B	MR-JE-20A/B	MR-JE-40A/B	MR-JE-70A/B	
Eingangsscheinleistung ^① [kVA]	0,3	0,5	0,9	1,3	
Dauerbetrieb	Nennausgabeleistung [kW]	0,1	0,2	0,4	0,75
	Nenn Drehmoment [Nm]	0,32	0,64	1,3	2,4
Maximales Drehmoment [Nm]	0,95	1,9	3,8	7,2	
Nenn Drehzahl [U/min]	3000	3000	3000	3000	
Maximale Drehzahl [U/min]	5000	5000	5000	5000	
Maximal zulässige Kurzzeit-Drehzahl [U/min]	5750	5750	5750	5750	
Dynamisches Leistungsvermögen [kW/s]	12,9	18,0	43,2	44,5	
Nennstrom [A]	0,8	1,3	2,6	4,8	
Maximaler Strom [A]	2,4	3,9	7,8	14	
Massenträgheitsmoment J [$\times 10^{-4}$ kg m ²]	Standard	0,0783	0,225	0,375	
	mit elektromagn. Bremse	0,0843	0,247	0,397	1,39
Bremszyklen des optionalen Bremswiderstandes ^{②③} [1/min]	④	④	276	159	
Empfohlenes Verhältnis von Lastträgheitsmoment/Trägheitsmoment der Servomotorwelle	Weniger als 15-fache Massenträgheitsmoment des Servomotors ^⑤				
Drehzahl/Positionsdetektor	Encoder/Auflösung: 131072 Impulse/Umdrehung (Inkremental)				
Kühlung/Schutzart	Selbstkühlung (Schutzart: IP65) ^⑦				
Umgebungsbedingungen	Umgebungstemperatur	Betrieb: 0–40 °C (ohne Taubildung); Lagerung: -15–70 °C (ohne Taubildung)			
	Relative Luftfeuchtigkeit	Betrieb: max. 80 % (ohne Kondensation); Lagerung: max. 90 % (ohne Kondensation)			
	Umgebung	Aufstellung in geschlossenen Räumen (keine direkte Sonneneinstrahlung); keine aggressiven oder entflammenden Gase, kein Ölnebel, kein Staub			
Gewicht [kg]	Aufstellhöhe/Vibrationsfest. ^⑧	Max. 1000 m über NN; X: 49 m/s ² , Y: 49 m/s ²			
	Standardmotor ^⑥	0,6	0,98	1,5	3,1
Bestellangaben	(ohne Bremse) Art.-Nr.	282631	282633	282635	282637

- ① Die Eingangsscheinleistung wird durch die Impedanz der Spannungsquelle beeinflusst.
- ② Die aufgeführte Bremsleistung beim Ansprechen der Bremsenheit ist die zulässige Bremsleistung, wenn der Servomotor ohne Last von der Nenn Drehzahl in den Stillstand abgebremst wird. Ist der Motor unter Last, muss der Tabellenwert mit $1/(m+1)$ multipliziert werden (m = Lastträgheit/Motortragheit). Wird die Nenn Drehzahl überschritten, ist die Bremsleistung umgekehrt proportional zu $(\text{Istdrehzahl}/\text{Nenn Drehzahl})^2$. Schwankt die Drehzahl oder ist die regenerative Leistung konstant (bei vertikalen Lasten), muss die erzeugte Wärmeleistung bestimmt werden. Die Wärmeleistung sollte die maximal zulässige regenerative Leistung nicht überschreiten. Beachten Sie zur regenerativen Leistung auch den Abschnitt „Optionen und externes Zubehör“ in diesem Katalog. Mit einer Leistungsanalyse-Software kann der zu dem individuellen System passende optimale regenerative Widerstand ermittelt werden.
- ③ Bei Servoverstärkern bis 600 W kann die angegebene Bremsleistung bedingt durch die Spannungsversorgung abweichen, da die Energiemenge, die vom internen Elektrolyt-Kondensator des Servoverstärkers gespeichert wird, sehr hoch ist.
- ④ Es besteht keine Begrenzung der Bremsleistung, so lange das effektive Drehmoment innerhalb des Bereichs vom Nenn Drehmoment liegt. Das Verhältnis von Lastträgheitsmoment/Trägheitsmoment der Servomotorwelle darf dann allerdings nicht mehr als das 15-fache Massenträgheitsmoment des Servomotors betragen.
- ⑤ Wenden Sie sich an Ihre Mitsubishi Electric-Vertretung, wenn das Verhältnis Lastträgheit/Motortragheit den Tabellenwert übersteigt.
- ⑥ Die Artikelnummer und das Gewicht der Servomotoren mit elektromagnetischer Bremse finden Sie ab Seite 28.
- ⑦ Die Motorwellendurchführung sowie der Steckeranschluss sind davon ausgenommen.
- ⑧ Das Diagramm rechts zeigt die Wirkrichtungen der Vibrationen. Der Wert gibt die maximal zulässige Vibrationsfestigkeit an. Da insbesondere im Stillstand die Lager einer punktuellen Belastung ausgeliefert sind, vermeiden Sie hierbei Vibrationen, die größer als die Hälfte des angegebenen Wertes sind.



Drehmomentcharakteristik der Servomotoren der Serie HG-KN

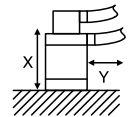


- Hinweise:
1. —: Bei 200 V AC, 3-phasisig.
 2. —: Bei 230 V AC, 1-phasisig.
 3. Das Drehmoment sinkt ab, wenn die Versorgungsspannung unter der spezifizierten Nennspannung liegt.

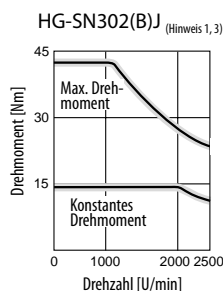
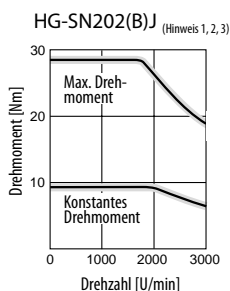
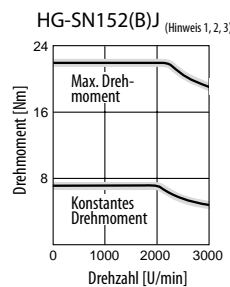
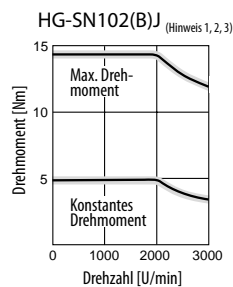
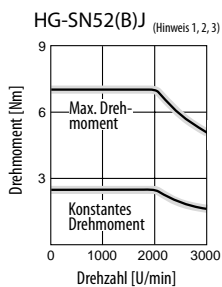
■ Technische Daten der Servomotorserie HG-SN(B) in 200-V-Ausführung

Servomotor	HG-SN52(B)JK [®]	HG-SN102(B)JK [®]	HG-SN152(B)JK [®]	HG-SN202(B)JK [®]	HG-SN302(B)JK [®]		
Verwendbarer Servoverstärker	MR-JE-70A/B	MR-JE-100A/B	MR-JE-200A/B	MR-JE-200A/B	MR-JE-300A/B		
Eingangsscheinleistung ^① [kVA]	1,0	1,7	2,5	3,5	4,8		
Dauerbetrieb	Nennausgabeleistung [kW]	0,5	1,0	1,5	2,0	3,0	
	Nenn Drehmoment [Nm]	2,39	4,77	7,16	9,55	14,3	
Maximales Drehmoment [Nm]	7,16	14,3	21,5	28,6	42,9		
Nenn Drehzahl [U/min]	2000	2000	2000	2000	2000		
Maximale Drehzahl [U/min]	3000	3000	3000	3000	2500		
Maximal zulässige Kurzzeit-Drehzahl [U/min]	3450	3450	3450	3450	2875		
Dynamisches Leistungsvermögen [kW/s]	7,85	19,7	32,1	19,5	26,1		
Nennstrom [A]	2,9	5,6	9,4	9,6	11		
Maximaler Strom [A]	9,0	17	29	31	33		
Massenträgheitsmoment J [$\times 10^{-4}$ kg m ²]	Standard	7,26	11,6	16,0	46,8	78,6	
	mit elektromagn. Bremse	9,48	13,8	18,2	56,5	88,2	
Bremszyklen des optionalen Bremswiderstandes ^{②③} [1/min]	62	38	139	47	28		
Empfohlenes Verhältnis von Lastträgheitsmoment/Trägheitsmoment der Servomotorwelle	Weniger als das 15-fache Massenträgheitsmoment des Servomotors ^④						
Drehzahl/Positionsdetektor	Encoder/Auflösung: 131072 Impulse/Umdrehung (Inkremental)						
Kühlung/Schutzart	Selbstkühlung (Schutzart: IP67) ^⑤						
Umgebungsbedingungen	Umgebungstemperatur	Betrieb: 0–40 °C (ohne Taubildung); Lagerung: -15–70 °C (ohne Taubildung)					
	Relative Luftfeuchtigkeit	Betrieb: max. 80 % (ohne Kondensation); Lagerung: max. 90 % (ohne Kondensation)					
	Umgebung	Aufstellung in geschlossenen Räumen (keine direkte Sonneneinstrahlung); keine aggressiven oder entflammenden Gase, kein Ölnebel, kein Staub					
Gewicht [kg]	Aufstellhöhe/Vibrationsfest. ^⑦	Max. 1000 m über NN; X: 24,5 m/s ² , Y: 24,5 m/s ²		Max. 1000 m über NN; X: 24,5 m/s ² , Y: 49 m/s ²			
	Standardmotor ^⑥	4,8	6,5	8,3	12	15	
Bestellangaben	(ohne Bremse)	Art.-Nr.	282639	282641	282643	282645	282647

- ① Die Eingangsscheinleistung wird durch die Impedanz der Spannungsquelle beeinflusst.
- ② Die aufgeführte Bremsleistung beim Ansprechen der Bremsenheit ist die zulässige Bremsleistung, wenn der Servomotor ohne Last von der Nenn Drehzahl in den Stillstand abgebremst wird. Ist der Motor unter Last, muss der Tabellenwert mit 1/(m+1) multipliziert werden (m = Lastträgheit/Motortragheit). Wird die Nenn Drehzahl überschritten, ist die Bremsleistung umgekehrt proportional zu (Istdrehzahl/Nenn Drehzahl)². Schwankt die Drehzahl oder ist die regenerative Leistung konstant (bei vertikalen Lasten), muss die erzeugte Wärmeleistung bestimmt werden. Die Wärmeleistung sollte die maximal zulässige regenerative Leistung nicht überschreiten. Beachten Sie zur regenerativen Leistung auch den Abschnitt „Optionen und externes Zubehör“ in diesem Katalog. Mit einer Leistungsanalyse-Software kann der zu dem individuellen System passende optimale regenerative Widerstand ermittelt werden.
- ③ Bei Servoverstärkern bis 600 W kann die angegebene Bremsleistung bedingt durch die Spannungsversorgung abweichen, da die Energiemenge, die vom internen Elektrolyt-Kondensator des Servoverstärkers gespeichert wird, sehr hoch ist.
- ④ Wenden Sie sich an Ihre Mitsubishi Electric-Vertretung, wenn das Verhältnis Lastträgheit/Motortragheit den Tabellenwert übersteigt.
- ⑤ Die Motorwelldurchführung ist ausgenommen.
- ⑥ Die Artikelnummer und das Gewicht der Servomotoren mit elektromagnetischer Bremse finden Sie ab Seite 28.
- ⑦ Das Diagramm rechts zeigt die Wirkrichtungen der Vibrationen. Der Wert gibt die maximal zulässige Vibrationsfestigkeit an. Da insbesondere im Stillstand die Lager einer punktuellen Belastung ausgeliefert sind, vermeiden Sie hierbei Vibrationen, die größer als die Hälfte des angegebenen Wertes sind.



Drehmomentcharakteristik der Servomotoren der Serie HG-SN

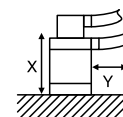


- Hinweise:
1. —: Bei 200 V AC, 3-phasig.
 2. —: Bei 230 V AC, 1-phasig.
 3. Das Drehmoment sinkt ab, wenn die Versorgungsspannung unter der spezifizierten Nennspannung liegt.

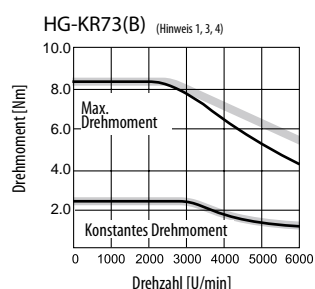
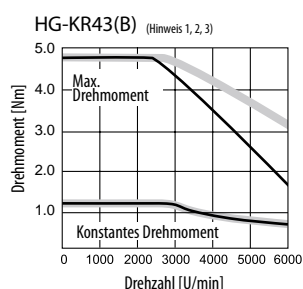
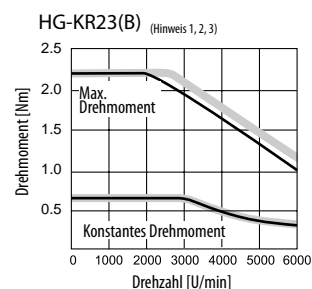
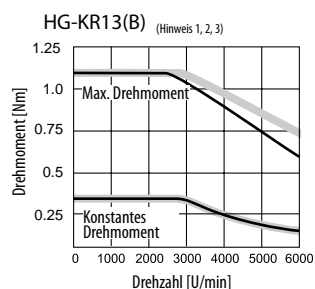
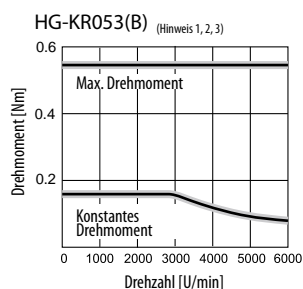
Technische Daten der Servomotorserie HG-KR(B) in 200-V-Ausführung

Servomotor	HG-KR053(B) ⑥	HG-KR13(B) ⑥	HG-KR23(B) ⑥	HG-KR43(B) ⑥	HG-KR73(B) ⑥		
Verwendbarer Servoverstärker	MR-J4-□A/B/GF/TM	10	10	20	40	70	
Eingangsscheinleistung ①	[kVA]	0,3	0,3	0,5	0,9	1,3	
Dauerbetrieb	Nennausgabeleistung [kW]	0,05	0,1	0,2	0,4	0,75	
	Nenn Drehmoment [Nm]	0,16	0,32	0,64	1,3	2,4	
Maximales Drehmoment [Nm]		0,56	1,1	2,2	4,5	8,4	
Nenn Drehzahl [U/min]		3000	3000	3000	3000	3000	
Maximale Drehzahl [U/min]		6000	6000	6000	6000	6000	
Maximal zulässige Kurzzeit-Drehzahl [U/min]		6900	6900	6900	6900	6900	
Dynamisches Leistungsvermögen [kW/s]		5,63	13,0	18,3	43,7	45,2	
Nennstrom [A]		0,9	0,8	1,3	2,6	4,8	
Maximaler Strom [A]		3,2	2,5	4,6	9,1	17,0	
Massenträgheitsmoment J ^② [$\times 10^{-4}$ kg m ²]	Standard	0,0450	0,0777	0,221	0,371	1,26	
	mit elektromagn. Bremse	0,0472	0,0837	0,243	0,393	1,37	
Bremszyklen des optionalen Bremswiderstandes [1/min]		② (a)	② (b)	453	268	393	
Empfohlenes Verhältnis von Lastträgheitsmoment/Trägheitsmoment der Servomotorwelle ③		Weniger als das 17-fache Massenträgheitsmoment des Servomotors		Weniger als das 26-fache Massenträgheitsmoment des Servomotors	Weniger als das 25-fache Massenträgheitsmoment des Servomotors	Weniger als das 17-fache Massenträgheitsmoment des Servomotors	
Drehzahl/Positionsdetektor		Encoder/Auflösung: 4194304 Impulse/Umdrehung (22 Bit)					
Kühlung/Schutzart		Selbstkühlung (Schutzart: IP65) ④					
Umgebungsbedingungen	Umgebungstemperatur	Betrieb: 0–40 °C (ohne Taubildung); Lagerung: -15–70 °C (ohne Taubildung)					
	Relative Luftfeuchtigkeit	Betrieb: max. 80 % (ohne Kondensation); Lagerung: max. 90 % (ohne Kondensation)					
	Umgebung	Aufstellung in geschlossenen Räumen (keine direkte Sonneneinstrahlung); keine aggressiven oder entflammenden Gase, kein Ölnebel, kein Staub					
	Aufstellhöhe/Vibrationsfest. ⑤	Max. 1000 m über NN; X: 49 m/s ² , Y: 49 m/s ²					
Gewicht [kg]	Standardmotor ⑥	0,34	0,54	0,91	1,4	2,8	
Bestellangaben	Art.-Nr.	(ohne Bremse)	248651	248652	248653	248654	248655
		WOC	289372	289373	289374	289385	289386

- Die Eingangsscheinleistung wird durch die Impedanz der Spannungsquelle beeinflusst.
- Die aufgeführte Bremsleistung beim Ansprechen der Bremsenheit ist die zulässige Bremsleistung, wenn der Servomotor ohne Last von der Nenn Drehzahl in den Stillstand abgebremst wird. Ist der Motor unter Last, muss der Tabellenwert mit $1/(m+1)$ multipliziert werden (m = Lastträgheit/Motorträgheit). Wird die Nenn Drehzahl überschritten, ist die Bremsleistung umgekehrt proportional zu $(\text{Istdrehzahl}/\text{Nenn Drehzahl})^2$. Schwankt die Drehzahl oder ist die regenerative Leistung konstant (bei vertikalen Lasten), muss die erzeugte Wärmeleistung bestimmt werden. Die Wärmeleistung sollte die maximal zulässige regenerative Leistung nicht überschreiten. Beachten Sie zur regenerativen Leistung auch den Abschnitt „Optionen und externes Zubehör“ in diesem Katalog. Mit einer Leistungsanalyse-Software kann der zu dem individuellen System passende optimale regenerative Widerstand ermittelt werden.
(a)/(b) Die Anzahl der Bremszyklen ist nicht begrenzt, wenn das effektive Drehmoment beim Verzögern des Motors von Nenn Drehzahl bis zum Stoppen im Bereich des Nenn Drehmoments liegt. Die Anzahl der Bremszyklen ist nicht begrenzt, wenn der Motor von maximaler Drehzahl bis zum Stoppen verzögert, das Verhältnis Lastträgheit/Motorträgheit bis (a) 26/(b) 15 beträgt und das effektive Drehmoment im Bereich des Nenn Drehmoments liegt.
- Wenden Sie sich an Ihre Mitsubishi Electric-Vertretung, wenn das Verhältnis Lastträgheit/Motorträgheit den Tabellenwert übersteigt.
- Die Motorwellendurchführung ist ausgenommen.
- Das Diagramm rechts zeigt die Wirkrichtungen der Vibrationen. Der Wert gibt die maximal zulässige Vibrationsfestigkeit an. Da insbesondere im Stillstand die Lager einer punktuellen Belastung ausgeliefert sind, vermeiden Sie hierbei Vibrationen, die größer als die Hälfte des angegebenen Wertes sind.
- Die Artikelnummer und das Gewicht der Servomotoren mit elektromagnetischer Bremse finden Sie ab Seite 28.



Drehmomentcharakteristik der Servomotoren der Serie HG-KR

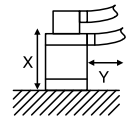


- Hinweise:
- Bei 200 V AC, 3-phasig oder 230 V AC, 1-phasig.
 - Bei 200 V AC, 1-phasig.
 - Diese Kurve wird nur gezeigt, wenn zu den beiden anderen Kurven Abweichungen bestehen.
 - Das Drehmoment sinkt ab, wenn die Versorgungsspannung unter der spezifizierten Nennspannung liegt.

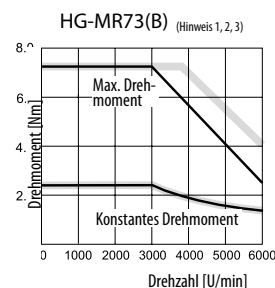
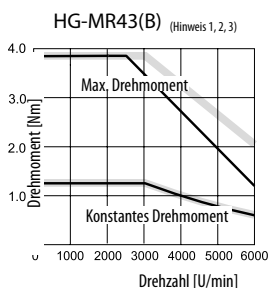
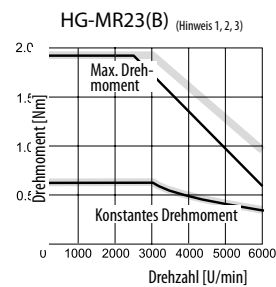
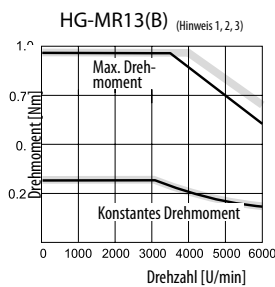
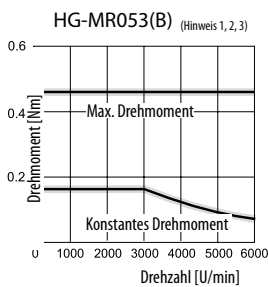
■ Technische Daten der Servomotorserie HG-MR(B) in 200-V-Ausführung

Servomotor	HG-MR053(B)®	HG-MR13(B)®	HG-MR23(B)®	HG-MR43(B)®	HG-MR73(B)®		
Verwendbarer Servoverstärker	MR-J4-□□A/B/GF/TM	10	10	20	40	70	
Eingangsscheinleistung ^①	[kVA]	0,3	0,3	0,5	0,9	1,3	
Dauerbetrieb	Nennausgabeleistung	[kW]	0,05	0,1	0,2	0,4	0,75
	Nenn Drehmoment	[Nm]	0,16	0,32	0,64	1,3	2,4
Maximales Drehmoment	[Nm]	0,48	0,95	1,9	3,8	7,2	
Nenn Drehzahl	[U/min]	3000	3000	3000	3000	3000	
Maximale Drehzahl	[U/min]	6000	6000	6000	6000	6000	
Maximal zulässige Kurzzeit-Drehzahl	[U/min]	6900	6900	6900	6900	6900	
Dynamisches Leistungsvermögen	[kW/s]	15,6	33,8	46,9	114,2	97,3	
Nennstrom	[A]	1,0	0,9	1,5	2,6	5,8	
Maximaler Strom	[A]	3,1	2,5	5,3	9,0	20	
Massenträgheitsmoment J ^② [×10 ⁻⁴ kg m ²]	Standard	0,0162	0,0300	0,0865	0,142	0,586	
	mit elektromagn. Bremse	0,0224	0,0362	0,109	0,164	0,694	
Bremszyklen des optionalen Bremswiderstandes	[1/min]	③ (a)	③ (b)	1570	920	420	
Empfohlenes Verhältnis von Lastträgheitsmoment/ Trägheitsmoment der Servomotorwelle		Weniger als das 35-fache Massenträgheitsmoment des Servomotors ^③		Weniger als das 32-fache Massenträgheitsmoment des Servomotors ^③			
Drehzahl/Positionsdetektor		Encoder/Auflösung: 4194304 Impulse/Umdrehung (22 Bit)					
Kühlung/Schutzart		Selbstkühlung (Schutzart: IP65) ^④					
Umgebungs- bedingungen	Umgebungstemperatur	Betrieb: 0–40 °C (ohne Taubildung); Lagerung: –15–70 °C (ohne Taubildung)					
	Relative Luftfeuchtigkeit	Betrieb: max. 80 % (ohne Kondensation); Lagerung: max. 90 % (ohne Kondensation)					
	Umgebung	Aufstellung in geschlossenen Räumen (keine direkte Sonneneinstrahlung); keine aggressiven oder entflammenden Gase, kein Ölnebel, kein Staub					
	Aufstellhöhe/Vibrationsfest. ^⑤	Max. 1000 m über NN; X: 49 m/s ² , Y: 49 m/s ²					
Gewicht	[kg]	0,34	0,54	0,91	1,4	2,8	
	Standardmotor ^⑥						
Bestellangaben	(ohne Bremse)	Art.-Nr.	248661	248662	248663	248664	248665

- ① Die Eingangsscheinleistung wird durch die Impedanz der Spannungsquelle beeinflusst.
- ② Die aufgeführte Bremsleistung beim Ansprechen der Bremsenheit ist die zulässige Bremsleistung, wenn der Servomotor ohne Last von der Nenn Drehzahl in den Stillstand abgebremst wird. Ist der Motor unter Last, muss der Tabellenwert mit 1/(m+1) multipliziert werden (m = Lastträgheit/Motorträgheit). Wird die Nenn Drehzahl überschritten, ist die Bremsleistung umgekehrt proportional zu (Istdrehzahl/Nenn Drehzahl)². Schwankt die Drehzahl oder ist die regenerative Leistung konstant (bei vertikalen Lasten), muss die erzeugte Wärmeleistung bestimmt werden. Die Wärmeleistung sollte die maximal zulässige regenerative Leistung nicht überschreiten. Beachten Sie zur regenerativen Leistung auch den Abschnitt „Optionen und externes Zubehör“ in diesem Katalog. Mit einer Leistungsanalyse-Software kann der zu dem individuellen System passende optimale regenerative Widerstand ermittelt werden.
(a)/(b) Die Anzahl der Bremszyklen ist nicht begrenzt, wenn das effektive Drehmoment beim Verzögern des Motors von Nenn Drehzahl bis zum Stoppen im Bereich des Nenn Drehmoments liegt. Die Anzahl der Bremszyklen ist nicht begrenzt, wenn der Motor von maximaler Drehzahl bis zum Stoppen verzögert, das Verhältnis Lastträgheit/Motorträgheit bis (a) 26 / (b) 15 beträgt und das effektive Drehmoment im Bereich des Nenn Drehmoments liegt.
- ③ Wenden Sie sich an Ihre Mitsubishi Electric-Vertretung, wenn das Verhältnis Lastträgheit/Motorträgheit den Tabellenwert übersteigt.
- ④ Die Motorwellendurchführung ist ausgenommen.
- ⑤ Das Diagramm rechts zeigt die Wirkrichtungen der Vibrationen. Der Wert gibt die maximal zulässige Vibrationsfestigkeit an. Da insbesondere im Stillstand die Lager einer punktuellen Belastung ausgeliefert sind, vermeiden Sie hierbei Vibrationen, die größer als die Hälfte des angegebenen Wertes sind.
- ⑥ Die Artikelnummer und das Gewicht der Servomotoren mit elektromagnetischer Bremse finden Sie ab Seite 28.



Drehmomentcharakteristik der Servomotoren der Serie HG-MR

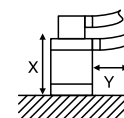


- Hinweise:
1. —: Bei 200 V AC, 3-phasig oder 230 V AC, 1-phasig.
 2. —: Bei 200 V AC, 1-phasig.
Diese Kurve wird nur gezeigt, wenn zu den beiden anderen Kurven Abweichungen bestehen.
 3. Das Drehmoment sinkt ab, wenn die Versorgungsspannung unter der spezifizierten Nennspannung liegt.

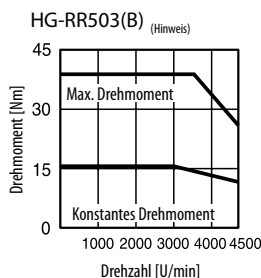
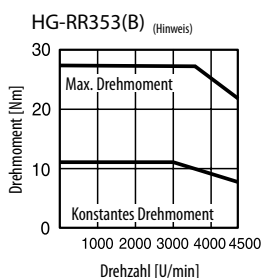
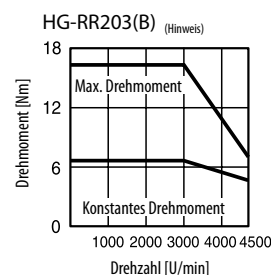
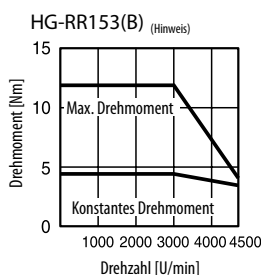
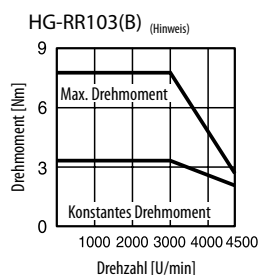
Technische Daten der Servomotorserie HG-RR(B) in 200-V-Ausführung

Servomotor		HG-RR103(B) ^⑥	HG-RR153(B) ^⑥	HG-RR203(B) ^⑥	HG-RR353(B) ^⑥	HG-RR503(B) ^⑥	
Verwendbarer Servoverstärker	MR-J4-□A/B/GF/TM	200	200	350	500	500	
Eingangsscheinleistung ^①	[kVA]	1,7	2,5	3,5	5,5	7,5	
Dauerbetrieb	Nennausgabeleistung [kW]	1,0	1,5	2,0	3,5	5,0	
	Nenn Drehmoment [Nm]	3,2	4,8	6,4	11,1	15,9	
Maximales Drehmoment	[Nm]	8,0	11,9	15,9	27,9	39,8	
Nenn Drehzahl	[U/min]	3000	3000	3000	3000	3000	
Maximale Drehzahl	[U/min]	4500	4500	4500	4500	4500	
Maximal zulässige Kurzzeit-Drehzahl	[U/min]	5175	5175	5175	5175	5175	
Dynamisches Leistungsvermögen	[kW/s]	67,4	120	176	150	211	
Nennstrom	[A]	6,1	8,8	14	23	28	
Maximaler Strom	[A]	18	23	37	58	70	
Bremszyklen des optionalen Bremswiderstandes ^②	[1/min]	1090	860	710	174	125	
Massenträgheitsmoment J ^②	[×10 ⁻⁴ kg m ²]	1,5	1,9	2,3	8,3	12	
Empfohlenes Verhältnis von Lastträgheitsmoment/Trägheitsmoment der Servomotorwelle		Weniger als das 5-fache Massenträgheitsmoment des Servomotors ^③					
Drehzahl/Positionsdetektor		Encoder/Auflösung: 4194304 Impulse/Umdrehung (22 Bit)					
Kühlung/Schutzart		Selbstkühlung (Schutzart: IP65) ^④					
Umgebungsbedingungen	Umgebungstemperatur	Betrieb: 0–40 °C (ohne Taubildung); Lagerung: -15–70 °C (ohne Taubildung)					
	Relative Luftfeuchtigkeit	Betrieb: max. 80 % (ohne Kondensation); Lagerung: max. 90 % (ohne Kondensation)					
	Umgebung	Aufstellung in geschlossenen Räumen (keine direkte Sonneneinstrahlung); keine aggressiven oder entflammenden Gase, kein Ölnebel, kein Staub					
	Aufstellhöhe/Vibrationsfest. ^{⑤ ⑥}	Max. 1000 m über NN; X: 24,5 m/s ² ; Y: 24,5 m/s ²					
Gewicht [kg]	Standardmotor ^⑥	3,9	5,0	6,2	12	17	
	(ohne Bremse)						
Bestellangaben	(ohne Bremse)	Art.-Nr.	262896	262897	262898	262899	262900

- ① Die Eingangsscheinleistung wird durch die Impedanz der Spannungsquelle beeinflusst.
- ② Die aufgeführte Bremsleistung beim Ansprechen der Bremsenheit ist die zulässige Bremsleistung, wenn der Servomotor ohne Last von der Nenn Drehzahl in den Stillstand abgebremst wird. Ist der Motor unter Last, muss der Tabellenwert mit 1/(m+1) multipliziert werden (m = Lastträgheit/Motorträgheit). Wird die Nenn Drehzahl überschritten, ist die Bremsleistung umgekehrt proportional zu (Istdrehzahl/Nenn Drehzahl)². Schwankt die Drehzahl oder ist die regenerative Leistung konstant (bei vertikalen Lasten), muss die erzeugte Wärmeleistung bestimmt werden. Die Wärmeleistung sollte die maximal zulässige regenerative Leistung nicht überschreiten. Beachten Sie zur regenerativen Leistung auch den Abschnitt „Optionen und externes Zubehör“ in diesem Katalog. Mit einer Leistungsanalyse-Software kann der zu dem individuellen System passende optimale regenerative Widerstand ermittelt werden.
- ③ Wenden Sie sich an Ihre Mitsubishi Electric-Vereinbarung, wenn das Verhältnis Lastträgheit/Motorträgheit den Tabellenwert übersteigt.
- ④ Die Motorwellendurchführung ist ausgenommen.
- ⑤ Das Diagramm rechts zeigt die Wirkrichtungen der Vibrationen. Der Wert gibt die maximal zulässige Vibrationsfestigkeit an. Da insbesondere im Stillstand die Lager einer punktuellen Belastung ausgeliefert sind, vermeiden Sie hierbei Vibrationen, die größer als die Hälfte des angegebenen Wertes sind.
- ⑥ Die Artikelnummer und das Gewicht der Servomotoren mit elektromagnetischer Bremse finden Sie ab Seite 28.



Drehmomentcharakteristik der Servomotoren der Serie HG-RR

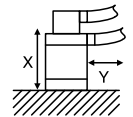


Hinweis:
— : Bei 200 V AC, 3-phasis.

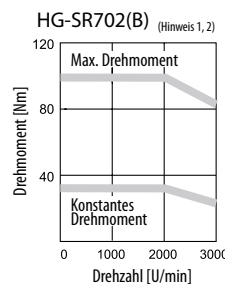
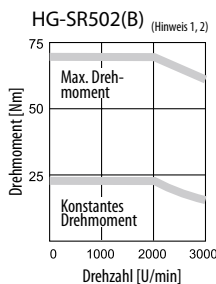
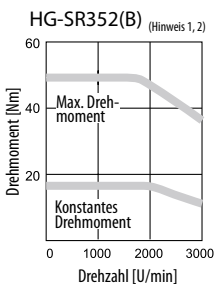
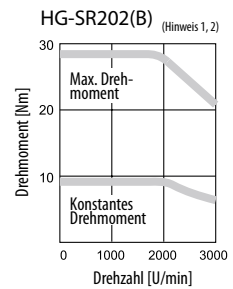
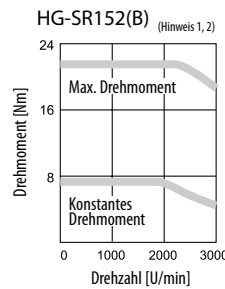
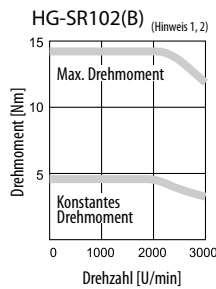
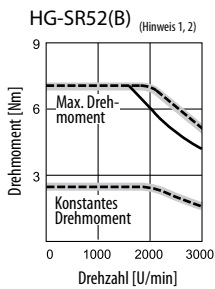
■ Technische Daten der Servomotorserie HG-SR(B) in 200-V-Ausführung

Servomotor	HG-SR52(B) ⑥	HG-SR102(B) ⑥	HG-SR152(B) ⑥	HG-SR202(B) ⑥	HG-SR352(B) ⑥	HG-SR502(B) ⑥	HG-SR702(B) ⑥		
Verwendbarer Servoverstärker	MR-J4-□A/B/GF/TM	60	100	200	200	350	500	700	
Eingangsscheinleistung ①	[kVA]	1,0	1,7	2,5	3,5	5,5	7,5	10	
Dauerbetrieb	Nennausgabeleistung [kW]	0,5	1,0	1,5	2,0	3,5	5,0	7,0	
	Nenn Drehmoment [Nm]	2,4	4,8	7,2	9,5	16,7	23,9	33,4	
Maximales Drehmoment	[Nm]	7,2	14,3	21,5	28,6	50,1	71,6	100	
Nenn Drehzahl	[U/min]	2000	2000	2000	2000	2000	2000	2000	
Maximale Drehzahl	[U/min]	3000	3000	3000	3000	3000	3000	3000	
Maximal zulässige Kurzzeit-Drehzahl	[U/min]	3450	3450	3450	3450	3450	3450	3450	
Dynamisches Leistungsvermögen	[kW/s]	7,85	10,7	32,1	19,5	35,5	57,2	74,0	
Nennstrom	[A]	2,9	5,6	9,4	9,6	14	22	26	
Maximaler Strom	[A]	9,0	17	29	31	45	70	83	
Massenträgheitsmoment J ^② [$\times 10^{-4}$ kg m ²]	Standard	7,26	11,6	16	46,8	78,6	99,7	151	
	mit elektromagn. Bremse	9,48	13,8	18,2	56,5	88,2	109	161	
Bremszyklen des opt. Bremswiderstandes [1/min]		31	38	139	47	28	29	25	
Empfohlenes Verhältnis von Lastträgheitsmoment/Trägheitsmoment der Servomotorwelle		Weniger als das 15-fache Massenträgheitsmoment des Servomotors ③		Weniger als das 17-fache Massenträgheitsmoment des Servomotors ③		Weniger als das 15-fache Massenträgheitsmoment des Servomotors ③			
Drehzahl/Positionsdetektor		Encoder/Auflösung: 4194304 Impulse/Umdrehung (22 Bit)							
Kühlung/Schutzart		Selbstkühlung (Schutzart: IP67) ④							
Umgebungsbedingungen	Umgebungstemperatur	Betrieb: 0–40 °C (ohne Taubildung); Lagerung: –15–70 °C (ohne Taubildung)							
	Relative Luftfeuchtigkeit	Betrieb: max. 80 % (ohne Kondensation); Lagerung: max. 90 % (ohne Kondensation)							
	Umgebung	Aufstellung in geschlossenen Räumen (keine direkte Sonneneinstrahlung); keine aggressiven oder entflammenden Gase, kein Ölnebel, kein Staub							
	Aufstellhöhe/Vibrationsfest. ⑤	Max. 1000 m über NN; X: 24,5 m/s ² , Y: 24,5 m/s ²		Max. 1000 m über NN; X: 24,5 m/s ² , Y: 49 m/s ²		Max. 1000 m über NN; X: 24,5 m/s ² , Y: 29,4 m/s ²			
Gewicht [kg]	Standardmotor ⑥	4,8	6,2	7,3	11	16	20	27	
Bestellangaben	Art.-Nr.	(ohne Bremse)	248671	248672	248673	248674	248675	248676	248677
	WOC ⑦		289376	289377	289378	289379	289380	289381	289382

- Die Eingangsscheinleistung wird durch die Impedanz der Spannungsquelle beeinflusst.
- Die aufgeführte Bremsleistung beim Ansprechen der Bremsenheit ist die zulässige Bremsleistung, wenn der Servomotor ohne Last von der Nenn Drehzahl in den Stillstand abgebremst wird. Ist der Motor unter Last, muss der Tabellenwert mit $1/(m+1)$ multipliziert werden ($m = \text{Lastträgheit/Motortragheit}$). Wird die Nenn Drehzahl überschritten, ist die Bremsleistung umgekehrt proportional zu $(\text{Istdrehzahl/Nenn Drehzahl})^2$. Schwankt die Drehzahl oder ist die regenerative Leistung konstant (bei vertikalen Lasten), muss die erzeugte Wärmeleistung bestimmt werden. Die Wärmeleistung sollte die maximal zulässige regenerative Leistung nicht überschreiten. Beachten Sie zur regenerativen Leistung auch den Abschnitt „Optionen und externes Zubehör“ in diesem Katalog. Mit einer Leistungsanalyse-Software kann der zu dem individuellen System passende optimale regenerative Widerstand ermittelt werden.
- Wenden Sie sich an Ihre Mitsubishi Electric-Vertretung, wenn das Verhältnis Lastträgheit/Motortragheit den Tabellenwert übersteigt.
- Die Motorwellendurchführung ist ausgenommen.
- Das Diagramm rechts zeigt die Wirkrichtungen der Vibrationen. Der Wert gibt die maximal zulässige Vibrationsfestigkeit an. Da insbesondere im Stillstand die Lager einer punktuellen Belastung ausgeliefert sind, vermeiden Sie hierbei Vibrationen, die größer als die Hälfte des angegebenen Wertes sind.
- Die Artikelnummer und das Gewicht der Servomotoren mit elektromagnetischer Bremse finden Sie ab Seite 28.
- Dieser Artikel hat eine längere Lieferzeit. Bitte wenden Sie sich bei Bedarf an Ihren Mitsubishi Electric-Vertriebspartner.



Drehmomentcharakteristik der Servomotoren der Serie HG-SR

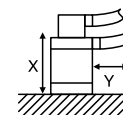


Hinweise:
 1. —: Bei 200 V AC, 3-phasisig.
 2. —: Bei 200 V AC, 1-phasisig.
 3. - - -: Bei 230 V AC, 1-phasisig.

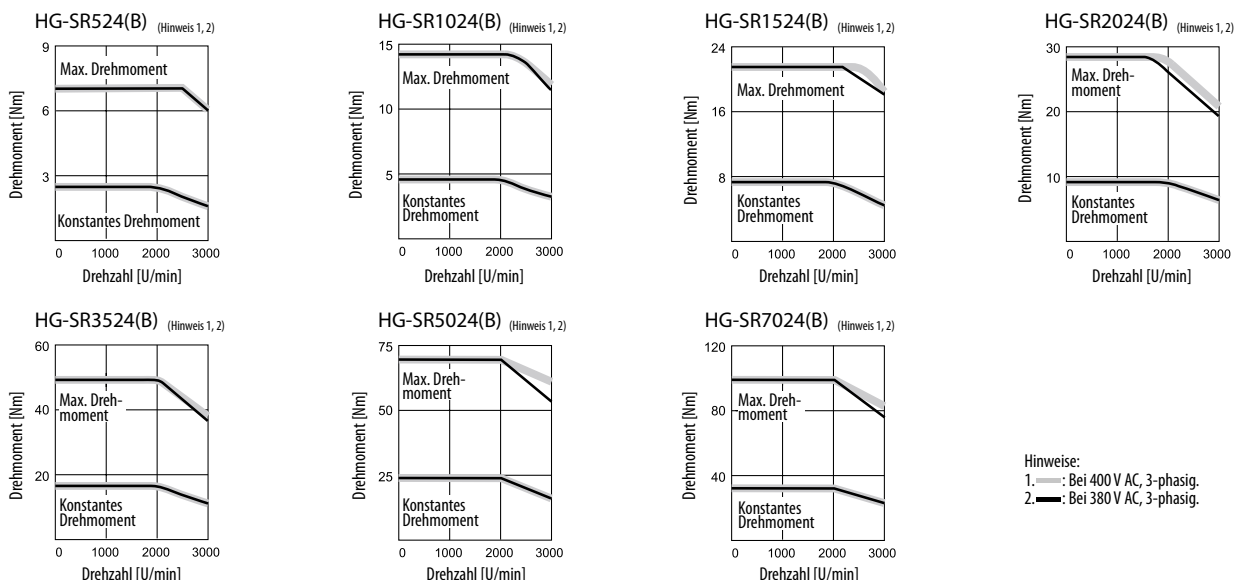
Technische Daten der Servomotorserie HG-SR(B) in 400-V-Ausführung

Servomotor		HG-SR524(B) ⑥	HG-SR1024(B) ⑥	HG-SR1524(B) ⑥	HG-SR2024(B) ⑥	HG-SR3524(B) ⑥	HG-SR5024(B) ⑥	HG-SR7024(B) ⑥
Verwendbarer Servoverstärker	MR-J4-□A4/B4/GF4/TM4	60	100	200	200	350	500	700
Eingangsscheinleistung ①	[kVA]	1,0	1,7	2,5	3,5	5,5	7,5	10
Dauerbetrieb	Nennausgabeleistung [kW]	0,5	1,0	1,5	2,0	3,5	5,0	7,0
	Nenn Drehmoment [Nm]	2,4	4,8	7,2	9,5	16,7	23,9	33,4
Maximales Drehmoment	[Nm]	7,2	14,3	21,5	28,6	50,1	71,6	100
Nenn Drehzahl	[U/min]	2000	2000	2000	2000	2000	2000	2000
Maximale Drehzahl	[U/min]	3000	3000	3000	3000	3000	3000	3000
Maximal zulässige Kurzzeit-Drehzahl	[U/min]	3450	3450	3450	3450	3450	3450	3450
Dynamisches Leistungsvermögen	[kW/s]	7,85	19,7	32,1	19,5	35,5	57,2	74,0
Nennstrom	[A]	1,5	2,8	4,7	4,9	7,0	11	13
Maximaler Strom	[A]	4,5	8,9	17	17	27	42	59
Massenträgheitsmoment	Standard	7,26	11,6	16,0	46,8	78,6	99,7	151
	mit elektromagn. Bremse	9,48	13,8	18,2	56,5	88,2	109	161
Bremszyklen des opt. Bremswiderstandes	[1/min]	46	29	139	47	34	29	25
Empfohlenes Verhältnis von Lastträgheitsmoment/Trägheitsmoment der Servomotorwelle		Weniger als das 15-fache Massenträgheitsmoment des Servomotors ③		Weniger als das 17-fache Massenträgheitsmoment des Servomotors ③		Weniger als das 15-fache Massenträgheitsmoment des Servomotors ③		
Drehzahl/Positionsdetektor		Encoder/Auflösung: 4194304 Impulse/Umdrehung (22 Bit)						
Kühlung/Schutzart		Selbstkühlung (Schutzart: IP67) ②						
Umgebungsbedingungen	Umgebungstemperatur	Betrieb: 0–40 °C (ohne Taubildung); Lagerung: -15–70 °C (ohne Taubildung)						
	Relative Luftfeuchtigkeit	Betrieb: max. 80 % (ohne Kondensation); Lagerung: max. 90 % (ohne Kondensation)						
	Umgebung	Aufstellung in geschlossenen Räumen (keine direkte Sonneneinstrahlung); keine aggressiven oder entflammenden Gase, kein Ölnebel, kein Staub						
	Aufstellhöhe/Vibrationsfest. ⑤	Max. 1000 m über NN; X: 24,5 m/s ² , Y: 24,5 m/s ²			Max. 1000 m über NN; X: 24,5 m/s ² , Y: 49 m/s ²		Max. 1000 m über NN; X: 24,5 m/s ² , Y: 29,4 m/s ²	
Gewicht [kg]	Standardmotor ⑥	4,8	6,2	7,3	11	16	20	27
	Art.-Nr.	(ohne Bremse)	261431	261432	261433	261434	261435	261436
Bestellangaben	WOC ⑦	289383	289384	289405	289406	289407	289408	289409

- Die Eingangsscheinleistung wird durch die Impedanz der Spannungsquelle beeinflusst.
- Die aufgeführte Bremsleistung beim Ansprechen der Bremsenheit ist die zulässige Bremsleistung, wenn der Servomotor ohne Last von der Nenn Drehzahl in den Stillstand abgebremst wird. Ist der Motor unter Last, muss der Tabellenwert mit $1/(m+1)$ multipliziert werden (m = Lastträgheit/Motorträgheit). Wird die Nenn Drehzahl überschritten, ist die Bremsleistung umgekehrt proportional zu $(\text{Istdrehzahl/Nenn Drehzahl})^2$. Schwankt die Drehzahl oder ist die regenerative Leistung konstant (bei vertikalen Lasten), muss die erzeugte Wärmeleistung bestimmt werden. Die Wärmeleistung sollte die maximal zulässige regenerative Leistung nicht überschreiten. Beachten Sie zur regenerativen Leistung auch den Abschnitt „Optionen und externes Zubehör“ in diesem Katalog. Mit einer Leistungsanalyse-Software kann der zu dem individuellen System passende optimale regenerative Widerstand ermittelt werden.
- Wenden Sie sich an Ihre Mitsubishi Electric-Vertretung, wenn das Verhältnis Lastträgheit/Motorträgheit den Tabellenwert übersteigt.
- Die Motorwellendurchführung ist ausgenommen.
- Das Diagramm rechts zeigt die Wirkrichtungen der Vibrationen. Der Wert gibt die maximal zulässige Vibrationsfestigkeit an. Da insbesondere im Stillstand die Lager einer punktuellen Belastung ausgeliefert sind, vermeiden Sie hierbei Vibrationen, die größer als die Hälfte des angegebenen Wertes sind.
- Die Artikelnummer und das Gewicht der Servomotoren mit elektromagnetischer Bremse finden Sie ab Seite 28.
- Dieser Artikel hat eine längere Lieferzeit. Bitte wenden Sie sich bei Bedarf an Ihren Mitsubishi Electric-Vertriebspartner.



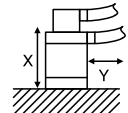
Drehmomentcharakteristik der Servomotoren der Serie HG-SR



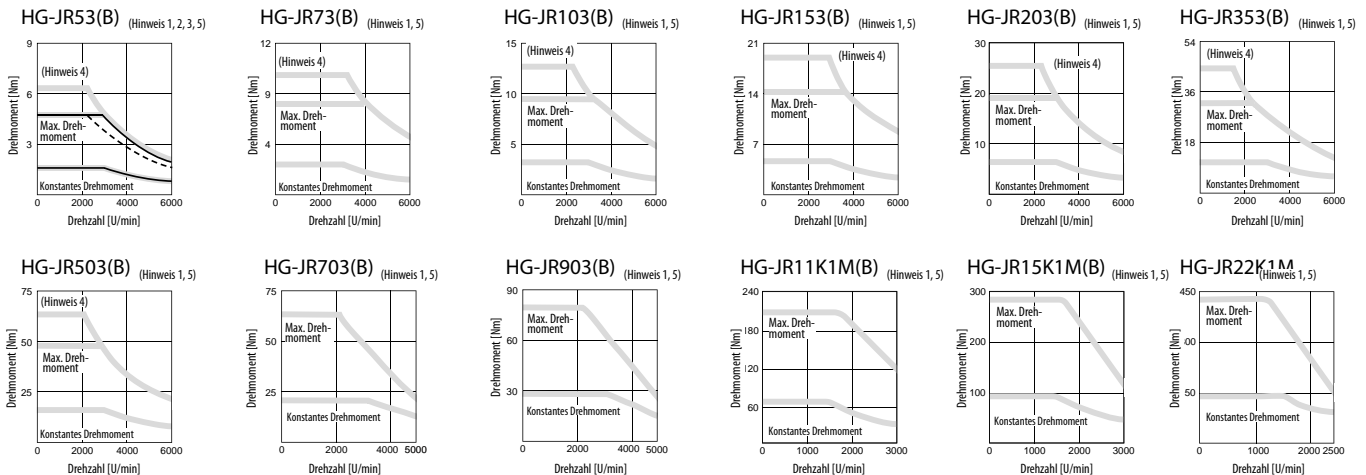
■ Technische Daten der Servomotorserie HG-JR(B) in 200-V-Ausführung

Servomotor		HG-JR 53(B) ⑥	HG-JR 73(B) ⑥	HG-JR 103(B) ⑥	HG-JR 153(B) ⑥	HG-JR 203(B) ⑥	HG-JR 353(B) ⑥	HG-JR 503(B) ⑥	HG-JR 703(B) ⑥	HG-JR 903(B) ⑥	HG-JR 11K1M(B) ⑥	HG-JR 15K1M(B) ⑥	HG-JR 22K1M ⑥	
Verwendbarer Servoverstärker ①	MR-J4□A/B/TM	60/100	70/200	100/200	200/350	200/350	350/500	500/700	700	11K	11K	15K	22K	
Eingangsscheinleistung ①	[kVA]	1,0	1,3	1,7	2,5	3,5	5,5	7,5	10	13	16	22	33	
Dauerbetrieb ②	Nennausgabeleistung [kW]	0,5	0,75	1,0	1,5	2,0	3,3	5,0	7,0	9,0	11	15	22	
	Nenn Drehmoment [Nm]	1,6	2,4	3,2	4,8	6,4	10,5	15,9	22,3	28,6	70	95,5	140	
Maximales Drehmoment ②	[Nm]	4,8	7,2	9,6	14,3	19,1	32,0	47,7	66,8	85,8	210	286	420	
Nenn Drehzahl	[U/min]	3000	3000	3000	3000	3000	3000	3000	3000	3000	1500	1500	1500	
Maximale Drehzahl	[U/min]	6000	6000	6000	6000	6000	6000	6000	5000	5000	3000	3000	2500	
Maximal zulässige Kurzzeit-Drehzahl	[U/min]	6900	6900	6900	6900	6900	6900	6900	5750	5750	3450	3450	2875	
Dynamisches Leistungsvermögen	[kW/s]	16,7	27,3	38,2	60,2	82,4	83,5	133	115	147	223	290	401	
Nennstrom ②	[A]	3,0	5,6	5,6	11	11	17	27	34	41	61	76	99	
Maximaler Strom	[A]	9,0	17	17	32	32	51	81	103	134	200	246	315	
Massenträgheitsmoment J [×10-4 kg m²]	Standard	1,52	2,09	2,65	3,79	4,92	13,2	19,0	43,3	55,8	220	315	489	
	mit elektromagn. Bremse	2,02	2,59	3,15	4,29	5,42	15,4	21,2	52,9	65,4	240	336	—	
Bremszyklen des opt. Bremswiderstandes ② ⑦	[1/min]	67	98	76	271	206	73	68	56	204	143	162	104	
Empfohlenes Verhältnis von Lastträgheitsmoment/Trägheitsmoment der Servomotorwelle		Weniger als das 10-fache Massenträgheitsmoment des Servomotors ③												
Drehzahl/Positionsdetektor		Encoder/Auflösung: 4194304 Impulse/Umdrehung (22 Bit)												
Kühlung/Schutzart		Selbstkühlung (Schutzart: IP67) ④												
Umgebungsbedingungen	Umgebungstemperatur	Betrieb: 0–40 °C (ohne Taubildung); Lagerung: -15–70 °C (ohne Taubildung)												
	Relative Luftfeuchtigkeit	Betrieb: max. 80 % (ohne Kondensation); Lagerung: max. 90 % (ohne Kondensation)												
	Umgebung	Aufstellung in geschlossenen Räumen (keine direkte Sonneneinstrahlung); keine aggressiven oder entflammenden Gase, kein Ölnebel, kein Staub												
	Aufstellhöhe/Vibrationsfest. ⑤	Max. 1000 m über NN; X: 24,5 m/s², Y: 24,5 m/s²									Max. 1000 m über NN; X: 24,5 m/s², Y: 24,5 m/s²			
Gewicht [kg]	Standardmotor ⑥	3,0	3,7	4,5	5,9	7,5	13	18	29	36	62	86	120	
Bestellangaben	Art.-Nr.	(ohne Bremse)	261539	261540	261541	261542	261543	261544	261545	261546	261547	261557 ⑧	261558 ⑧	261559 ⑧
	WOC ⑥		289424	289425	289426	289427	289428	289429	289430	289431	289432	289460	289461	289462

- Die Eingangsscheinleistung wird durch die Impedanz der Spannungsquelle beeinflusst.
- Die aufgeführte Bremsleistung beim Ansprechen der Bremseinheit ist die zulässige Bremsleistung, wenn der Servomotor ohne Last von der Nenn Drehzahl in den Stillstand abgebremst wird. Ist der Motor unter Last, muss der Tabellenwert mit $1/(m+1)$ multipliziert werden ($m = \text{Lastträgheit/Motortragheit}$). Wird die Nenn Drehzahl überschritten, ist die Bremsleistung umgekehrt proportional zu $(\text{Istdrehzahl/Nenn Drehzahl})^2$. Schwankt die Drehzahl oder ist die regenerative Leistung konstant (bei vertikalen Lasten), muss die erzeugte Wärmeleistung bestimmt werden. Die Wärmeleistung sollte die maximal zulässige regenerative Leistung nicht überschreiten. Beachten Sie zur regenerativen Leistung auch den Abschnitt „Optionen und externes Zubehör“ in diesem Katalog. Mit einer Leistungsanalyse-Software kann der zu dem individuellen System passende optimale regenerative Widerstand ermittelt werden.
- Wenden Sie sich an Ihre Mitsubishi Electric-Vertretung, wenn das Verhältnis Lastträgheit/Motortragheit den Tabellenwert übersteigt.
- Die Motorwellendurchführung ist ausgenommen.
- Das Diagramm rechts zeigt die Wirkrichtungen der Vibrationen. Der Wert gibt die maximal zulässige Vibrationsfestigkeit an. Da insbesondere im Stillstand die Lager einer punktuellen Belastung ausgeliefert sind, vermeiden Sie hierbei Vibrationen, die größer als die Hälfte des angegebenen Wertes sind.
- Die Artikelnummer und das Gewicht der Servomotoren mit elektromagnetischer Bremse finden Sie ab Seite 28.
- Das maximale Drehmoment der Motoren HG-JR53(B)–HG-JR503(B) kann von 300 % auf 400 % gesteigert werden, wenn ein Servoverstärker der nächst höheren Leistungsklasse eingesetzt wird.
- Dieser Artikel hat eine längere Lieferzeit. Bitte wenden Sie sich bei Bedarf an Ihren Mitsubishi Electric-Vertriebspartner.



Drehmomentcharakteristik der Servomotoren der Serie HG-JR

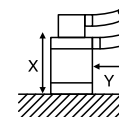


- Hinweise:
- : Bei 200 V AC, 3-phasisig.
 - : Bei 200 V AC, 1-phasisig.
 - : Bei 230 V AC, 1-phasisig.
 - Dieser Wert gilt bei maximaler Steigerung des Drehmoments. Beachten Sie die Zuordnungsübersicht der Servomotorserie HG-JR zu den Servoverstärkern der 400-V-Klasse, wenn Sie das maximale Drehmoment auf 400 % des Nenn Drehmoments steigern wollen.
 - Das Drehmoment sinkt ab, wenn die Versorgungsspannung unter der spezifizierten Nennspannung liegt.

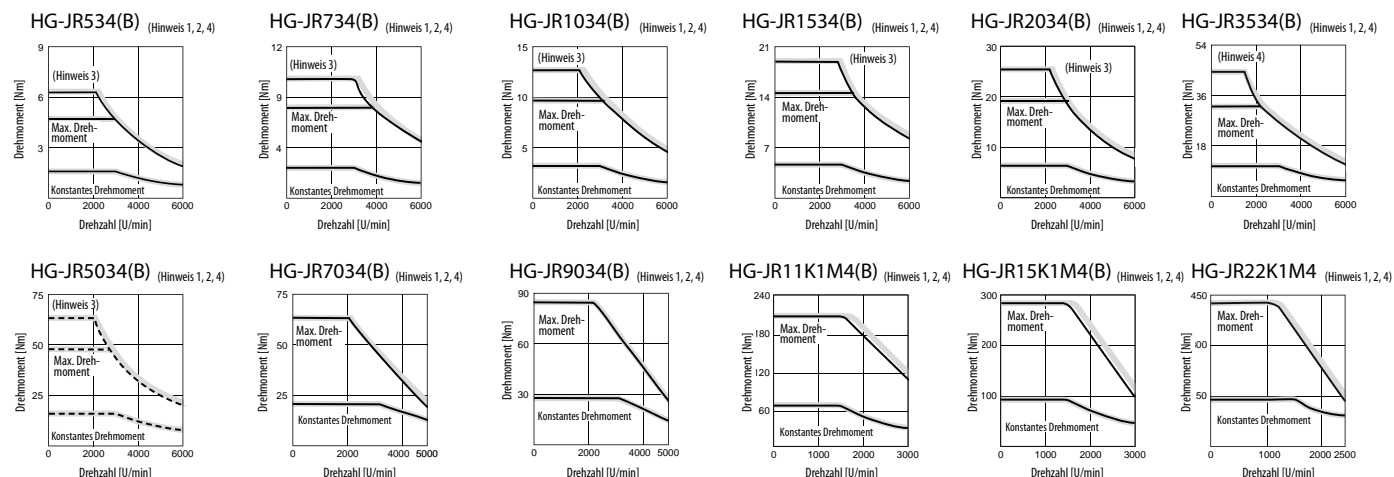
Technische Daten der Servomotorserie HG-JR(B) in 400-V-Ausführung

Servomotor		HG-JR 534(B) ⑥	HG-JR 734(B) ⑥	HG-JR 1034(B) ⑥	HG-JR 1534(B) ⑥	HG-JR 2034(B) ⑥	HG-JR 3534(B) ⑥	HG-JR 5034(B) ⑥	HG-JR 7034(B) ⑥	HG-JR 9034(B) ⑥	HG-JR 11K1M4(B) ⑥	HG-JR 15K1M4(B) ⑥	HG-JR 22K1M4 ⑥	
Verwendbarer Servoverstärker	MR-J4□A4/B4/GF4/TM4	60/100	70/200	100/200	200/350	200/350	350/500	500/700	700	11K	11K	15K	22K	
Eingangsscheinleistung ①	[kVA]	1,0	1,3	1,7	2,5	3,5	5,5	7,5	10	13	16	22	33	
Dauerbetrieb ②	Nennausgabeleistung [kW]	0,5	0,75	1,0	1,5	2,0	3,3	5,0	7,0	9,0	11	15	22	
	Nenn Drehmoment [Nm]	1,6	2,4	3,2	4,8	6,4	10,5	15,9	22,3	28,6	70	95,5	140	
Maximales Drehmoment ②	[Nm]	4,8	7,2	9,6	14,3	19,1	32,0	47,7	66,8	85,8	210	286	420	
Nenn Drehzahl	[U/min]	3000	3000	3000	3000	3000	3000	3000	3000	3000	1500	1500	1500	
Maximale Drehzahl	[U/min]	6000	6000	6000	6000	6000	6000	6000	5000	5000	3000	3000	2500	
Maximal zulässige Kurzzeit-Drehzahl	[U/min]	6900	6900	6900	6900	6900	6900	6900	5750	5750	3450	3450	2875	
Dynamisches Leistungsvermögen	[kW/s]	16,7	27,3	38,2	60,2	82,4	83,5	133	115	147	223	290	401	
Nennstrom ②	[A]	1,5	2,8	2,8	5,4	5,4	8,3	14	17	21	31	38	50	
Maximaler Strom	[A]	4,5	8,4	8,4	17	17	26	41	52	67	100	123	170	
Massenträgheitsmoment J [$\times 10^{-4}$ kg m ²]	Standard	1,52	2,09	2,65	3,79	4,92	13,2	19,0	43,3	55,8	220	315	489	
	mit elektromagn. Bremse	2,02	2,59	3,15	4,29	5,42	15,4	21,2	52,9	65,4	240	336	—	
Bremszyklen des opt. Bremswiderstandes ② ⑦	[1/min]	99	72	53	265	203	75	68	56	205	143	162	104	
Empfohlenes Verhältnis von Lastträgheitsmoment/Trägheitsmoment der Servomotorwelle		Weniger als das 10-fache Massenträgheitsmoment des Servomotors ③												
Drehzahl/Positionsdetektor		Encoder/Auflösung: 4194304 Impulse/Umdrehung (22 Bit)												
Kühlung/Schutzart		Selbstkühlung (Schutzart: IP67) ④												
Umgebungsbedingungen	Umgebungstemperatur	Betrieb: 0–40 °C (ohne Taubildung); Lagerung: -15–70 °C (ohne Taubildung)												
	Relative Luftfeuchtigkeit	Betrieb: max. 80 % (ohne Kondensation); Lagerung: max. 90 % (ohne Kondensation)												
	Umgebung	Aufstellung in geschlossenen Räumen (keine direkte Sonneneinstrahlung); keine aggressiven oder entflammenden Gase, kein Ölnebel, kein Staub												
	Aufstellhöhe/Vibrationsfest. ⑥	Max. 1000 m über NN; X: 24,5 m/s ² ; Y: 24,5 m/s ²									Max. 1000 m über NN; X: 24,5 m/s ² ; Y: 29,4 m/s ²			Max. 1000 m über NN; X: 24,5 m/s ² ; Y: 24,5 m/s ²
Gewicht [kg]	Standardmotor ⑧	3,0	3,7	4,5	5,9	7,5	13	18	29	36	62	86	120	
Bestellangaben	Art.-Nr.	(ohne Bremse)	261445	261446	261447	261448	261449	261450	261451	261452	261453	261384 ⑨	261535 ⑨	261536 ⑨
	WOC ⑧		289433	289434	289435	289436	289437	289438	289440	289441	289441	289463	289464	289465

- Die Eingangsscheinleistung wird durch die Impedanz der Spannungsquelle beeinflusst.
- Die aufgeführte Bremsleistung beim Ansprechen der Bremsenheit ist die zulässige Bremsleistung, wenn der Servomotor ohne Last von der Nenn Drehzahl in den Stillstand abgebremst wird. Ist der Motor unter Last, muss der Tabellenwert mit $1/(m+1)$ multipliziert werden ($m = \text{Lastträgheit/Motortragheit}$). Wird die Nenn Drehzahl überschritten, ist die Bremsleistung umgekehrt proportional zu $(\text{Istdrehzahl/Nenn Drehzahl})^2$. Schwankt die Drehzahl oder ist die regenerative Leistung konstant (bei vertikalen Lasten), muss die erzeugte Wärmeleistung bestimmt werden. Die Wärmeleistung sollte die maximal zulässige regenerative Leistung nicht überschreiten. Beachten Sie zur regenerativen Leistung auch den Abschnitt „Optionen und externes Zubehör“ in diesem Katalog. Mit einer Leistungsanalyse-Software kann der zu dem individuellen System passende optimale regenerative Widerstand ermittelt werden.
- Wenden Sie sich an Ihre Mitsubishi Electric-Vertretung, wenn das Verhältnis Lastträgheit/Motortragheit den Tabellenwert übersteigt.
- Die Motorwellendurchführung ist ausgenommen.
- Das Diagramm rechts zeigt die Wirkrichtungen der Vibrationen. Der Wert gibt die maximal zulässige Vibrationsfestigkeit an. Da insbesondere im Stillstand die Lager einer punktuellen Belastung ausgeliefert sind, vermeiden Sie hierbei Vibrationen, die größer als die Hälfte des angegebenen Wertes sind.
- Die Artikelnummer und das Gewicht der Servomotoren mit elektromagnetischer Bremse finden Sie ab Seite 28.
- Das maximale Drehmoment der Motoren HG-JR534(B)–HG-JR5034(B) kann von 300 % auf 400 % gesteigert werden, wenn ein Servoverstärker der nächst höheren Leistungsklasse eingesetzt wird.
- Dieser Artikel hat eine längere Lieferzeit. Bitte wenden Sie sich bei Bedarf an Ihren Mitsubishi Electric-Vertriebspartner.

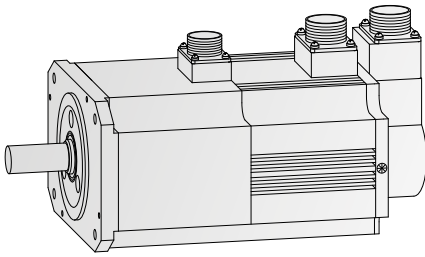


Drehmomentcharakteristik der Servomotoren der Serie HG-JR



- Hinweise:
- : Bei 400 V AC, 3-phasis.
 - : Bei 380 V AC, 3-phasis.
 - Dieser Wert gilt bei maximaler Steigerung des Drehmoments. Beachten Sie die Zuordnungsübersicht der Servomotorserie HG-JR zu den Servoverstärkern der 400-V-Klasse, wenn Sie das maximale Drehmoment auf 400 % des Nenn Drehmoments steigern wollen.
 - Das Drehmoment sinkt ab, wenn die Versorgungsspannung unter der spezifizierten Nennspannung liegt.

Servomotoren mit elektromagnetischer Bremse



Für einige Anwendungen ist es erforderlich, dass die Motorwelle auch bei abgeschaltetem Servoverstärker in einer bestimmten Position gehalten wird (Hubapplikationen, etc.).

Daher werden alle Servomotoren optional mit elektromagnetischer Haltebremse angeboten.

Die Vielfalt der erhältlichen Servomotoren ermöglicht dem Anwender die Auswahl eines Motors, der optimal zu seinen Erfordernissen passt.

Servomotor (200 V)	HG-KN					HG-SN				
	13B	23KB	43KB	73BJK	52BJK	102BJK	152BJK	202BJK	302BJK	
Ausführung	Elektromagnetische Scheibenbremse (elektrisch gelöst und durch Federkraft gebremst)					Elektromagnetische Scheibenbremse (elektrisch gelöst und durch Federkraft gebremst)				
Nennspannung	24 V DC					24 V DC				
Haftreibungsdrehmoment [Nm]	0,32	1,3	1,3	2,4	8,5	8,5	8,5	44	44	
Nennstrom bei 20 °C [A]	0,26	0,33	0,33	0,42	0,8	0,8	0,8	1,4	1,4	
Widerstand der Erregerspule bei 20 °C [Ω]	91	73	73	57	29	29	29	16,8	16,8	
Leistungsaufnahme bei 20 °C [W]	6,3	7,9	7,9	10	20	20	20	34	34	
Massenträgheitsmoment J ^② [$\times 10^{-4}$ kg m ²]	0,0843	0,247	0,397	1,39	9,48	13,8	18,2	56,5	88,2	
Zul. Bremsmomente [J]/Bremsung [J]/Stunde	5,6 / 56	22 / 220	22 / 220	64 / 640	400 / 4000	400 / 4000	400 / 4000	4500 / 45000	4500 / 45000	
Lebensdauer der Bremse [Anzahl Bremsvorgänge] ^③	20000					20000				
Arbeit pro Bremsung [J]	5,6	22	22	64	200	200	200	1000	1000	
Gewicht ^① [kg]	0,8	1,4	1,9	4,0	6,7	8,2	9,3	17,0	22,0	

Bestellangaben	Art.-Nr.	282632	282634	282636	282638	282640	282642	282644	282646	282648
----------------	----------	--------	--------	--------	--------	--------	--------	--------	--------	--------

① Gewicht des Servomotors inklusive elektromagnetischer Bremse ② Massenträgheitsmoment des Servomotors mit elektromagnetischer Bremse ③ Das Bremspiel kann nicht nachgestellt werden.

Servomotor (200 V)	HG-KR					HG-MR					HG-RR				
	053B	13B	23B	43B	73B	053B	13B	23B	43B	73B	103B	153B	203B	353B	503B
Ausführung	Elektromagnetische Scheibenbremse (elektrisch gelöst und durch Federkraft gebremst)					Elektromagnetische Scheibenbremse (elektrisch gelöst und durch Federkraft gebremst)					Elektromagnetische Scheibenbremse (elektrisch gelöst und durch Federkraft gebremst)				
Nennspannung	24 V DC					24 V DC					24 V DC				
Haftreibungsdrehmoment [Nm]	0,32	0,32	1,3	1,3	2,4	0,32	0,32	1,3	1,3	2,4	7,0	7,0	7,0	17	17
Nennstrom bei 20 °C [A]	0,26	0,26	0,33	0,33	0,42	0,8	0,8	0,8	0,96	0,96	0,8	0,8	0,8	1,4	1,4
Widerstand der Erregerspule bei 20 °C [Ω]	91	91	73	73	57	30	30	30	25	25	19	19	19	23	23
Leistungsaufnahme bei 20 °C [W]	6,3	6,3	7,9	7,9	10	6,3	6,3	7,9	7,9	10	19	19	19	23	23
Massenträgheitsmoment J ^② [$\times 10^{-4}$ kg m ²]	0,0452	0,837	0,243	0,393	1,37	0,0224	0,0362	0,109	0,164	0,694	1,58	2,25	2,65	11,8	15,5
Zul. Bremsmomente [J]/Bremsung [J]/Stunde	5,6 / 56	5,6 / 56	22 / 220	22 / 220	64 / 640	5,6 / 56	5,6 / 56	22 / 220	22 / 220	64 / 640	400 / 4000	400 / 4000	400 / 4000	400 / 4000	400 / 4000
Lebensdauer der Bremse [Anzahl Bremsvorgänge] ^③	20000					20000					20000				
Arbeit pro Bremsung [J]	5,6	5,6	22	22	64	5,6	5,6	22	22	64	200	200	200	200	200
Gewicht ^① [kg]	0,54	0,74	1,3	1,8	3,8	0,54	0,74	1,3	1,8	3,8	6	7	8,3	15	21

Bestellangaben	Art.-Nr.	248656	248657	248658	248659	248660	248666	248667	248668	248669	248670	262901	262902	262903	262904	262905
		Art.-Nr. W0C ^④	289387	289388	289389	289390	289391									

① Gewicht des Servomotors inklusive elektromagnetischer Bremse ② Massenträgheitsmoment des Servomotors mit elektromagnetischer Bremse ③ Das Bremspiel kann nicht nachgestellt werden.
 ④ Dieser Artikel hat eine längere Lieferzeit. Bitte wenden Sie sich bei Bedarf an Ihren Mitsubishi Electric-Vertriebspartner.

Servomotor	HG-SR (200)							HG-SR (400)							
	52B	102B	152B	202B	352B	502B	702B	524B	1024B	1524B	2024B	3524B	5024B	7024B	
Ausführung	Elektromagnetische Scheibenbremse (elektrisch gelöst und durch Federkraft gebremst)							Elektromagnetische Scheibenbremse (elektrisch gelöst und durch Federkraft gebremst)							
Nennspannung	24 V DC							24 V DC							
Haftreibungsdrehmoment [Nm]	8,5	8,5	8,5	44	44	44	44	8,5	8,5	8,5	44	44	44	44	
Nennstrom bei 20 °C [A]	0,8	0,8	0,8	1,4	1,4	1,4	1,4	0,8	0,8	0,8	1,4	1,4	1,4	1,4	
Widerstand der Erregerspule bei 20 °C [Ω]	29	29	29	16,8	16,8	16,8	16,8	29	29	29	16,8	16,8	16,8	16,8	
Leistungsaufnahme bei 20 °C [W]	20	20	20	34	34	34	34	20	20	20	34	34	34	34	
Massenträgheitsmoment J ^② [$\times 10^{-4}$ kg m ²]	9,48	13,8	18,2	56,5	88,2	109	161	9,48	13,8	18,2	56,5	88,2	109	161	
Zul. Bremsmomente [J]/Bremsung [J]/Stunde	400	400	400	4500	4500	4500	4500	400	400	400	4500	4500	4500	4500	
Lebensdauer der Bremse [Anzahl Bremsvorgänge] ^③	20000							20000							
Arbeit pro Bremsung [J]	200	200	200	1000	1000	1000	1000	200	200	200	1000	1000	1000	1000	
Gewicht ^④ [kg]	6,7	8,2	9,3	17	22	26	33	6,7	8,2	9,3	17	22	26	33	
Bestellangaben	Art.-Nr.	248678	248679	248680	248681	248682	248683	248684	261438	261439	261440	261441	261442	261443	261444
	Art.-Nr. WOC ^④	289410	289411	289412	289413	289414	289415	289416	289417	289418	289419	289420	289421	289422	289423

^① Gewicht des Servomotors inklusive elektromagnetischer Bremse ^② Massenträgheitsmoment des Servomotors mit elektromagnetischer Bremse ^③ Das Bremspiel kann nicht nachgestellt werden.

^④ Dieser Artikel hat eine längere Lieferzeit. Bitte wenden Sie sich bei Bedarf an Ihren Mitsubishi Electric-Vertriebspartner.

Servomotor	HG-JR (200)											
	53B	73B	103B	153B	203B	353B	503B	703B	903B	11K1MB	15K1MB	
Ausführung	Elektromagnetische Scheibenbremse (elektrisch gelöst und durch Federkraft gebremst)											
Nennspannung	24 V DC											
Haftreibungsdrehmoment [Nm]	6,6	6,6	6,6	6,6	6,6	16	16	44	44	126	126	
Nennstrom bei 20 °C [A]	0,5	0,5	0,5	0,5	0,5	1,0	1,0	1,4	1,4	1,3	1,3	
Widerstand der Erregerspule bei 20 °C [Ω]	49	49	49	49	49	25	25	16,8	16,8	18	18	
Leistungsaufnahme bei 20 °C [W]	11,7	11,7	11,7	11,7	11,7	23	23	34	34	32	32	
Massenträgheitsmoment J ^② [$\times 10^{-4}$ kg m ²]	2,02	2,59	3,15	4,29	5,42	15,4	21,2	52,9	65,4	240	336	
Zul. Bremsmomente [J]/Bremsung [J]/Stunde	64	64	64	64	64	400	400	4500	4500	5000	5000	
Lebensdauer der Bremse [Anzahl Bremsvorgänge] ^③	5000	5000	5000	5000	5000	5000	5000	20000	20000	20000	20000	
Arbeit pro Bremsung [J]	64	64	64	64	64	400	400	1000	1000	400	400	
Gewicht ^④ [kg]	4,4	5,1	5,9	7,3	8,9	15	20	35	42	74	97	
Bestellangaben	Art.-Nr.	261548	261549	261550	261551	261552	261553	261554	261555	261556	261560 ^④	261561 ^④
	Art.-Nr. WOC ^④	289442	289443	289444	289445	289446	289447	289448	289449	289450	289466	289467

^① Gewicht des Servomotors inklusive elektromagnetischer Bremse ^② Massenträgheitsmoment des Servomotors mit elektromagnetischer Bremse ^③ Das Bremspiel kann nicht nachgestellt werden.

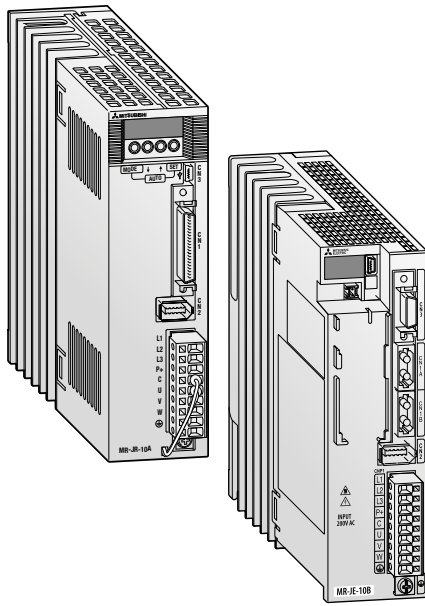
^④ Dieser Artikel hat eine längere Lieferzeit. Bitte wenden Sie sich bei Bedarf an Ihren Mitsubishi Electric-Vertriebspartner.

Servomotor	HG-JR (400)											
	534B	734B	1034B	1534B	2034B	3534B	5034B	7034B	9034B	11K1M4B	15K1M4B	
Ausführung	Elektromagnetische Scheibenbremse (elektrisch gelöst und durch Federkraft gebremst)											
Nennspannung	24 V DC											
Haftreibungsdrehmoment [Nm]	6,6	6,6	6,6	6,6	6,6	16	16	44	44	126	126	
Nennstrom bei 20 °C [A]	0,5	0,5	0,5	0,5	0,5	1,0	1,0	1,4	1,4	1,3	1,3	
Widerstand der Erregerspule bei 20 °C [Ω]	49	49	49	49	49	25	25	16,8	16,8	18	18	
Leistungsaufnahme bei 20 °C [W]	11,7	11,7	11,7	11,7	11,7	23	23	34	34	32	32	
Massenträgheitsmoment J ^② [$\times 10^{-4}$ kg m ²]	2,02	2,59	3,15	4,29	5,42	15,4	21,2	52,9	65,4	240	336	
Zul. Bremsmomente [J]/Bremsung [J]/Stunde	64	64	64	64	64	400	400	4500	4500	5000	5000	
Lebensdauer der Bremse [Anzahl Bremsvorgänge] ^③	5000	5000	5000	5000	5000	5000	5000	20000	20000	20000	20000	
Arbeit pro Bremsung [J]	64	64	64	64	64	400	400	1000	1000	400	400	
Gewicht ^④ [kg]	4,4	5,1	5,9	7,3	8,9	15	20	35	42	74	97	
Bestellangaben	Art.-Nr.	261454	261455	261456	261457	261458	261459	261460	261382	261383	261537 ^④	261538 ^④
	Art.-Nr. WOC ^④	289451	289452	289453	289454	289455	289456	289457	289458	289459	289468	289469

^① Gewicht des Servomotors inklusive elektromagnetischer Bremse ^② Massenträgheitsmoment des Servomotors mit elektromagnetischer Bremse ^③ Das Bremspiel kann nicht nachgestellt werden.

^④ Dieser Artikel hat eine längere Lieferzeit. Bitte wenden Sie sich bei Bedarf an Ihren Mitsubishi Electric-Vertriebspartner.

■ Technische Daten der Servoverstärker MR-JE



Das Ziel für die Entwicklung des Servoverstärkers MR-JE war, eine hohe Leistungsfähigkeit zu erreichen sowie ein Servosystem zur Verfügung zu stellen, welches mit wenig Aufwand in jeder möglichen Maschine einsetzbar ist. Bedingt durch einen Frequenzgang von 2 kHz bietet der MR-JE minimale Anregelzeiten sowie hohe Zuverlässigkeit, energiesparendes Design und einfache Inbetriebnahme durch die „One-Touch-Tuning“-Funktion.

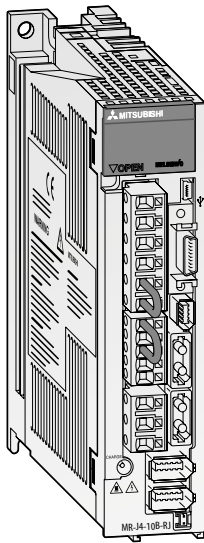
Der inkrementale Encoder, mit dem die Servomotoren ausgestattet sind, hat eine Auflösung von 131072 Impulsen pro Umdrehung. Dadurch ist eine hochgenaue Positionierung und hohe Gleichlaufgüte im Leistungsbereich von 100 W bis 3 kW möglich. Die zusätzliche Software MR Configurator2 hilft bei der einfachen Inbetriebnahme, beim Abgleich und bei der Analyse.

Servoverstärker MR-JE-□A		10A	20A	40A	70A	100A	200A	300A
Spannungsversorgung		3-phasig oder 1-phasig 200–240 V AC, 50/60 Hz				3-phasig oder 1-phasig 200–240 V AC, 50/60 Hz		3-phasig 200–240 V AC, 50/60 Hz
Steuersystem		Sinuskommutierte PWM-Regelung/Stromregelung						
Bremswiderstand		Eingebaut						
Schutzfunktionen		Überstrom, Überspannung, Überlast (elektronisches Thermorelais), Encoderfehler, Bremskreisüberlastung, Unterspannung/Netzausfall, Drehzahlüberwachung, Schleppfehlerüberwachung						
Kühlung/Schutzart		Selbstkühlung, offen (IP20)					Kühlung über Lüfter, offen (IP20)	
Umgebungsbedingungen	Umgebungstemperatur	Betrieb: 0–55 °C (keine Taubildung); Lagerung: -20–65 °C (keine Taubildung)						
	Relative Luftfeuchtigkeit	Betrieb: 90 % RH max. (keine Kondensation); Lagerung: 90 % RH max. (keine Kondensation)						
	Sonstiges	Aufstellhöhe: Max. 1000 m über NN; Vibrationsfestigkeit: Max. 5,9 m/s ² (0,6 G)						
Lageregelung	Maximale Eingangsimpulsfrequenz	4 Mpps (Differenz-Eingang), 200 Kpps (Open-Collector-Eingang)						
	Lagegeber	Auflösung pro Servomotor: 131072 Impulse/Umdrehung						
	Drehmomentbegrenzung	Vorgabe über Parameter oder Analogeingang (bis +10 V DC/max. Drehmoment)						
Drehzahlregelung	Regelbereich	Analoger Drehzahlbefehl 1:2000, Interner Drehzahlbefehl 1:5000						
	Genauigkeit	±0,01 % max. (Lastschwankungen 0–100 %)						
	Drehmomentbegrenzung	Vorgabe über Parameter oder Analogeingang (bis +10 V DC/max. Drehmoment)						
Drehmomentregelung	Analoge Drehmomenteingabe	0 bis ±8 V DC/max. Drehmoment						
	Drehzahlbegrenzung	Vorgabe über Parameter oder Analogeingang (0 bis ±10 V DC/Nennzahl)						
Gewicht	kg	0,8	0,8	0,8	1,5	1,5	2,1	2,1
Abmessungen (BxHxT)	mm	50x168x135	50x168x135	50x168x135	70x168x185	70x168x185	90x168x195	90x168x195
Bestellangaben	Art.-Nr.	268792	268793	268794	268795	268796	268797	268798

Servoverstärker MR-JE-□B		10B	20B	40B	70B	100B	200B	300B
Spannungsversorgung		3-phasig oder 1-phasig 200–240 V AC, 50/60 Hz				3-phasig oder 1-phasig 200–240 V AC, 50/60 Hz (*)		3-phasig 200–240 V AC, 50/60 Hz
Steuersystem		Sinuskommutierte PWM-Regelung/Stromregelung						
Bremswiderstand		Eingebaut						
Schutzfunktionen		Überstrom, Überspannung, Überlast (elektronisches Thermorelais), Encoderfehler, Bremskreisüberlastung, Unterspannung/Netzausfall, Drehzahlüberwachung, Schleppfehlerüberwachung						
Kühlung/Schutzart		Selbstkühlung, offen (IP20)					Kühlung über Lüfter, offen (IP20)	
Umgebungsbedingungen	Umgebungstemperatur	Betrieb: 0–55 °C (keine Taubildung); Lagerung: -20–65 °C (keine Taubildung)						
	Relative Luftfeuchtigkeit	Betrieb: 90 % RH max. (keine Kondensation); Lagerung: 90 % RH max. (keine Kondensation)						
	Sonstiges	Aufstellhöhe: Max. 1000 m über NN; Vibrationsfestigkeit: Max. 5,9 m/s ² (0,6 G)						
Lage-, Drehzahl- und Drehmomentregelung		Regelung erfolgt über das SSCNETIII/H-Netzwerk						
Kommunikationsgeschwindigkeit		150 MBit/s						
Gewicht	kg	0,8	0,8	0,8	1,5	1,5	2,1	2,1
Abmessungen (BxHxT)	mm	50x168x135	50x168x135	50x168x135	70x168x185	70x168x185	90x168x195	90x168x195
Bestellangaben	Art.-Nr.	281964	281975	281976	281977	281978	281979	281980

* Bei einphasiger Spannungsversorgung 200 V AC bis 240 V AC darf die Belastung nur maximal 75 % der Nennlast betragen.

Technische Daten der Servoverstärker MR-J4 (200-V-Ausführung)



Die Ziele für die Entwicklung der Servoverstärkerreihe MELSERVO MR-J4 waren einfache Bedienung und Inbetriebnahme sowie Energieeffizienz, integrierte Sicherheitsfunktionen und Benutzerfreundlichkeit. Mit weiteren Funktionen wie „One-touch Tuning“, „Erweiterte Vibrationsunterdrückung“ usw. ist die Leistungsfähigkeit dieser Servoverstärkerreihe führend in der Industrie. Die Servoverstärker stehen mit einer Ausgangsleistung zwischen 0,1 und 22 kW zur Verfügung.

- Verarbeitung von Encoder-Signalen mit einer Auflösung von 22 Bit (4194304 Impulse pro Umdrehung)
- Erweiterter Frequenzgang von 2,5 kHz
- Ansteuerung von rotatorischen, linearen oder Direct-Drive-Motoren
- Standardmäßige Sicherheitsfunktionen STO (Sicherer Halt) nach EN 61800-5-2

- Erweiterte Sicherheitsfunktionen SS1, SBC, SSM und SLS nach EN 61800-5-2 sind in Kombination mit dem Sicherheitsmodul MR-D30 verfügbar.

Zur Ansteuerung verfügen die Servoverstärker MR-J4-B über eine Schnittstelle zum Anschluss an das schnelle Motion-Netzwerk SSCNETIII/H mit einer Datentransferrate von 150 MBit/s und einer Buszykluszeit von nur 0,22 ms. Dieses optische Netzwerk ist sehr betriebssicher, da es unempfindlich gegenüber elektromagnetischen Störungen ist.

Bei den Servoverstärkern MR-J4-A erfolgt die Ansteuerung über Impulsketten oder analoge Strom- oder Spannungssignale. Dabei werden die Regelungsarten Drehmoment-, Drehzahl- oder Lageregelung unterstützt. Zusätzlich verfügt der MR-J4-A-RJ über eine integrierte Positionierfunktion. So können einfache Positionieraufgaben direkt in dem Servoverstärker realisiert werden.

Servoverstärker MR-J4-A/B		10A-RJ	20A-RJ	40A-RJ	60A-RJ	70A-RJ	100A-RJ	200A-RJ	350A-RJ	500A-RJ	700A-RJ	11KA-RJ	15KA-RJ	22KA-RJ	
		10B-RJ	20B-RJ	40B-RJ	60B-RJ	70B-RJ	100B-RJ	200B-RJ	350B-RJ	500B-RJ	700B-RJ	11KB-RJ	15KB-RJ	22KB-RJ	
Spannungsversorgung	Spannung/Frequenz ①	1-phasig oder 3-phasig 200–240 V AC, 50/60 Hz					1-phasig oder 3-phasig 200–240 V AC, 50/60 Hz ②		3-phasig 200–240 V AC, 50/60 Hz						
	Zulässige Spannungsschwankung Zulässige Frequenzschwankung	1-phasig oder 3-phasig 170–264 V AC					3-phasig 170–264 V AC								
Steuersystem		Sinuskommutierte PWM-Regelung/Stromregelung													
Bremswiderstand		Eingebaut										Externe Option			
Frequenzgang		2500 Hz													
Schutzfunktionen		Überstrom, Überspannung, Überlast (elektronisches Thermorelais), Überhitzungsschutz des Servomotors, Encoderfehler, Bremskreisüberlastung, Unterspannung/Netzausfall, Drehzahlüberwachung, Schleppfehlerüberwachung													
Sicherheitsfunktion		STO (IEC/EN 61800-5-2); (Die Funktionen SS1, SS2, SOS, SBC, SLS und SSM stehen in Kombination mit dem optionalen Sicherheitsmodul MR-D30 zur Verfügung.)													
Kühlung/Schutzart		Selbstkühlung, offen (IP20)						Kühlung über Lüfter, offen (IP20)							
Umgebungsbedingungen	Umgebungstemperatur	Betrieb: 0–55 °C (keine Taubildung); Lagerung: –20–65 °C (keine Taubildung)													
	Relative Luftfeuchtigkeit	Betrieb: 90 % RH max. (keine Kondensation); Lagerung: 90 % RH max. (keine Kondensation)													
	Umgebung	Aufstellung in geschlossenen Räumen; keine aggressiven Gase, keine entflammenden Gase, keine Ölnebel, kein Staub													
	Aufstellhöhe	Max. 1000 m über NN													
	Vibrationsfestigkeit	Max. 5,9 m/s ² (0,6 G)													
Gewicht	kg	0,8	0,8	1,0	1,0	1,4	1,4	2,1	2,3	4,0	6,2	13,4	13,4	18,2	
Abmessungen (BxHxT)	mm	40x 168x135	40x 168x135	40x 168x170	40x 168x170	60x 168x185	60x 168x185	90x 168x195	90x 168x195	105x 250x200	172x 300x200	220x 400x260	220x 400x260	260x 400x260	

Bestellangaben

Typ A	Art.-Nr.	269247	269248	269249	269250	269251	269252	269253	269254	269265	269266	269267	269268	269269
Typ B	Art.-Nr.	269279	269280	269281	269282	269283	269284	269285	269286	269287	269288	269289	269290	269291

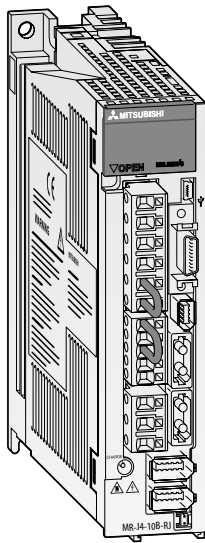
① Nennausgangsleistung und Nenndrehzahl der angeschlossenen Servomotoren werden nur erreicht, wenn Spannungs- und Frequenzbereiche eingehalten werden. Ist die Spannungsversorgung nicht ausreichend, können die Leistungsangaben abweichen.

② Bei einphasiger Spannungsversorgung 200 V AC bis 240 V AC darf die Belastung nur maximal 75 % der Nennlast betragen.

Servoverstärker MR-J4-A		10A-RJ	20A-RJ	40A-RJ	60A-RJ	70A-RJ	100A-RJ	200A-RJ	350A-RJ	500A-RJ	700A-RJ	11KA-RJ	15KA-RJ	22KA-RJ
Lageregelung	Maximale Eingangsimpulsfrequenz	4 Mpps (Differential-Eingang), 200 kpps (Open-Collector-Eingang)												
	Positionsdetektor	Auflösung pro Servomotorumdrehung: 4194304 Impulse/Umdrehung (22 Bit)												
	Elektronisches Getriebe	A/B multiple; A: 1–16777216, B: 1–16777216, 1/10 <A/B <4000												
Drehzahlregelung	Drehmomentbegrenzung	Vorgabe über Parameter oder Analogeingang (0–+10 V DC/max. Drehmoment)												
	Drehzahlregelbereich	Analoger Drehzahlbefehl 1:2000, interner Drehzahlbefehl 1:5000												
	Analoge Drehzahleingabe	0–±10 V DC/ Nenndrehzahl (Die Drehzahl bei 10 V ist über Parameter änderbar.)												
	Drehzahlgenauigkeit	±0,01 % max. (Lastschwankungen 0–100 %); 0 % (Spannungsschwankungen ±10 %) ±0,2 % max. (Umgebungstemperatur 25±10 °C) bei externer analoger Sollwertvorgabe												
Drehmomentregelung	Drehmomentbegrenzung	Vorgabe über Parameter oder Analogeingang (0–+10 V DC/max. Drehmoment)												
	Analoge Drehmomenteingabe	0–±8 V DC/max. Drehmoment (Eingangswiderstand 10–12 kΩ)												
Integrierte Positionierung	Drehzahlbegrenzung	Vorgabe über Parameter oder Analogeingang (0–±10 V DC, Nenndrehzahl)												
	Positionstabellen	255 Tabelleneinträge für Zielposition, Sollgeschwindigkeit, Beschleunigungs-Bremszeit, Verzögerungszeit												
	Programm Methode	256 Programme, 640 Programmschritte, 25 Befehle												
	Indexer Funktion	255 Stationen, Drehrichtung fest einstellbar oder automatisch kürzester Weg												

Servoverstärker MR-J4-B (SSCNETIII/H)		10B-RJ	20B-RJ	40B-RJ	60B-RJ	70B-RJ	100B-RJ	200B-RJ	350B-RJ	500B-RJ	700B-RJ	11KB-RJ	15KB-RJ	22KB-RJ
Positions- und Drehzahlregelung		Regelung erfolgt über das SSCNETIII/H-Netzwerk												
Kommunikationsgeschwindigkeit		150 MBit/s												

■ Technische Daten der Servoverstärker MR-J4 (400-V-Ausführung)



Die MELSERVO MR-J4-Servoverstärker in der 400-V-Ausführung bieten die gleiche in der Industrie führende Leistungsfähigkeit, wie die Geräte in der 200-V-Ausführung. Der Ausgangsleistungsbereich liegt hier zwischen 600 W und 22 kW.

Servoverstärker MR-J4-A/B		60A4-RJ 60B4-RJ	100A4-RJ 100B4-RJ	200A4-RJ 200B4-RJ	350A4-RJ 350B4-RJ	500A4-RJ 500B4-RJ	700A4-RJ 700B4-RJ	11KA4-RJ 11KB4-RJ	15KA4-RJ 15KB4-RJ	22KA4-RJ 22KB4-RJ
Spannungsversorgung	Spannung/Frequenz ^①	3-phasisig 380–480 V AC, 50/60 Hz								
	Zulässige Spannungsschwankung	3-phasisig 380–480 V AC, 50/60 Hz								
	Zulässige Frequenzschwankung	±5 % max.								
Steuersystem		Sinuskommutierte PWM-Regelung/Stromregelung								
Bremswiderstand		Eingebaut							Externe Option	
Frequenzgang		2500 Hz								
Schutzfunktionen		Überstrom, Überspannung, Überlast (elektronisches Thermorelais), Überhitzungsschutz des Servomotors, Encoderfehler, Bremskreisüberlastung, Unterspannung/Netzausfall, Drehzahlüberwachung, Schleppfehlerüberwachung								
Sicherheitsfunktion		STO (IEC/EN 61800-5-2); (Die Funktionen SS1, SS2, S0S, SBC, SLS und SSM stehen in Kombination mit dem optionalen Sicherheitsmodul MR-D30 zur Verfügung.)								
Kühlung/Schutzart		Selbstkühlung, offen (IP20)					Kühlung über Lüfter, offen (IP20)			
Umgebungsbedingungen	Umgebungstemperatur	Betrieb: 0–55 °C (keine Taubildung); Lagerung: -20–65 °C (keine Taubildung)								
	Relative Luftfeuchtigkeit	Betrieb: 90 % RH max. (keine Kondensation); Lagerung: 90 % RH max. (keine Kondensation)								
	Umgebung	Aufstellung in geschlossenen Räumen; keine aggressiven Gase, keine entflammaren Gase, keine Ölnebel, kein Staub								
	Aufstellhöhe	Max. 1000 m über NN								
	Vibrationsfestigkeit	Max. 5,9 m/s ² (0,6 G)								
Gewicht	kg	1,7	1,7	2,1	3,6	4,3	6,5	13,4	13,4	18,2
Abmessungen (BxHxT)	mm	60x168x195	60x168x195	90x168x195	105x250x200	130x250x200	172x350x200	220x400x260	220x400x260	260x400x260

Bestellangaben

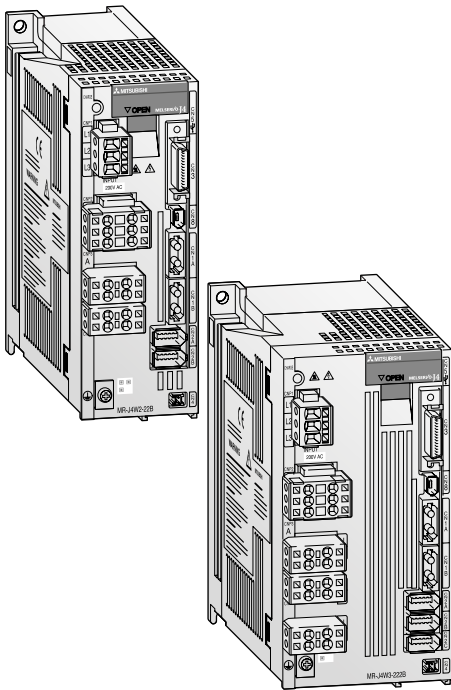
Typ	Art.-Nr.	269270	269271	269272	269273	269274	269275	269276	269277	269278
Typ A	Art.-Nr.	269270	269271	269272	269273	269274	269275	269276	269277	269278
Typ B	Art.-Nr.	269292	269293	269294	269295	269296	269297	269298	269299	269300

① Nennausgangsleistung und Nenndrehzahl der angeschlossenen Servomotoren werden nur erreicht, wenn Spannungs- und Frequenzbereiche eingehalten werden. Ist die Spannungsversorgung nicht ausreichend, können die Leistungsangaben abweichen.

Servoverstärker MR-J4-A		60A4-RJ	100A4-RJ	200A4-RJ	350A4-RJ	500A4-RJ	700A4-RJ	11KA4-RJ	15KA4-RJ	22KA4-RJ
Lageregelung	Maximale Eingangsimpulsfrequenz	4 Mpps (Differential-Eingang), 200 kpps (Open-Collector-Eingang)								
	Positionsdetektor	Auflösung pro Servomotorumdrehung: 4194304 Impulse/Umdrehung (22 Bit)								
	Elektronisches Getriebe	A/B multiple; A: 1–16777215, B: 1–16777215, 1/10 <A/B <4000								
	Drehmomentbegrenzung	Vorgabe über Parameter oder Analogeingang (0–10 V DC/max. Drehmoment)								
Drehzahlregelung	Drehzahlregelbereich	Analoger Drehzahlbefehl 1:2000, interner Drehzahlbefehl 1:5000								
	Analoge Drehzahleingabe	0–±10 V DC/Nenndrehzahl (Die Drehzahl bei 10 V ist über Parameter änderbar.)								
	Drehzahlgenauigkeit	±0,01 % max. (Lastschwankungen 0–100 %); 0 % (Spannungsschwankungen ±10 %) ±0,2 % max. (Umgebungstemperatur 25±10 °C) bei externer analoger Sollwertvorgabe								
	Drehmomentbegrenzung	Vorgabe über Parameter oder Analogeingang (0–10 V DC/max. Drehmoment)								
Drehmomentregelung	Analoge Drehmomenteingabe	0–±8 V DC/max. Drehmoment (Eingangswiderstand 10–12 kΩ)								
	Drehzahlbegrenzung	Vorgabe über Parameter oder Analogeingang (0–±10 V DC, Nenndrehzahl)								
Integrierte Positionierung	Positionstabellen	255 Tabelleneinträge für Zielposition, Sollgeschwindigkeit, Beschleunigungs-Bremszeit, Verzögerungszeit								
	Programm Methode	256 Programme, 640 Programmschritte, 25 Befehle								
	Indexer Funktion	255 Stationen, Drehrichtung fest einstellbar oder automatisch kürzester Weg								

Servoverstärker MR-J4-B (SSCNETIII/H)		60B4-RJ	100B4-RJ	200B4-RJ	350B4-RJ	500B4-RJ	700B4-RJ	11KB4-RJ	15KB4-RJ	22KB4-RJ
Positions- und Drehzahlregelung		Regelung erfolgt über das SSCNETIII/H-Netzwerk								
Kommunikationsgeschwindigkeit		150 MBit/s								

Technische Daten der Servoverstärker MR-J4W2-B/MR-J4W3-B



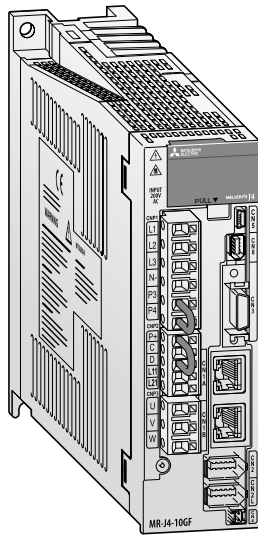
Mit der MR-J4-Serie bietet Mitsubishi Electric neben der Standard MR-J4-B-Version (SSCNETIII/H Motion Netzwerk) für einen Servomotor erstmals auch zwei zusätzliche Versionen für den Betrieb von zwei oder drei Servomotoren an. Die Verstärker für zwei Achsen (MR-J4W2-B) und für drei Achsen (MR-J4W3-B) sind entsprechend kompakter und nicht so aufwendig in der Verdrahtung als zwei oder drei einzelne Verstärker. Dadurch spart der Maschinenbauer nicht nur Platz im Schaltschrank und Kosten durch den geringeren Verdrahtungsaufwand sondern auch wertvolle Energie und reduziert damit gleichzeitig den CO₂-Ausstoß.

Der Ausgangsleistungsbereich der Verstärker für zwei Achsen liegt zwischen 0,2 und 1 kW, der für drei Achsen zwischen 0,2 und 0,4 kW, jeweils pro Achse. Die weiteren technischen Merkmale entsprechen der Standard MR-J4-B-Version für eine Achse.

Servoverstärker MR-J4		W2-22B	W2-44B	W2-77B	W2-1010B	W3-222B	W3-444B
Spannungsversorgung	Spannung/Frequenz ①	1-phasig oder 3-phasig 200–240 V AC, 50/60 Hz			3-phasig 200–240 V AC, 50/60 Hz	1-phasig oder 3-phasig 200–240 V AC, 50/60 Hz	
	Zulässige Spannungsschwankung	1-phasig oder 3-phasig 170–264 V AC			3-phasig 170–264 V AC	1-phasig oder 3-phasig 170–264 V AC	
	Zulässige Frequenzschwankung	±5 % max.					
Steuersystem	Sinuskommutierte PWM-Regelung/Stromregelung						
Bremswiderstand	Eingebaut						
Frequenzgang	2500 Hz						
Schutzfunktionen	Überstrom, Überspannung, Überlast (elektronisches Thermorelais), Überhitzungsschutz des Servomotors, Encoderfehler, Bremskreisüberlastung, Unterspannung/Netzausfall, Drehzahlüberwachung, Schleppfehlerüberwachung						
Sicherheitsfunktion	STO (IEC/EN 61800-5-2)						
Kühlung/Schutzart	Selbstkühlung, offen (IP20)		Kühlung über Lüfter, offen (IP20)				
Umgebungsbedingungen	Umgebungstemperatur	Betrieb: 0–55 °C (keine Taubildung); Lagerung: -20–65 °C (keine Taubildung)					
	Umgebung	Aufstellung in geschlossenen Räumen; keine aggressiven Gase, keine entflammaren Gase, keine Ölnebel, kein Staub					
	Aufstellhöhe	Max. 1000 m über NN					
	Vibrationsfestigkeit	Max. 5,9 m/s ² (0,6 G)					
Gewicht	kg	1,5	1,5	2,0	2,0	1,9	1,9
Abmessungen (BxHxT)	mm	60x168x195	60x168x195	85x168x195	85x168x195	85x168x195	85x168x195
Bestellangaben	Art.-Nr.	248645	248646	248647	248648	248649	248650

① Nennausgangsleistung und Nennzahl der angeschlossenen Servomotoren werden nur erreicht, wenn Spannungs- und Frequenzbereiche eingehalten werden. Ist die Spannungsversorgung nicht ausreichend, können die Leistungsangaben abweichen.

Technische Daten der Servoverstärker MR-J4-GF



Anbindung an das CC-Link IE Field-Netzwerk

Der Servoverstärker MR-J4-GF hat eine integrierte CC-Link-IE Field-Netzwerkschnittstelle und ermöglicht dadurch die Positionierung mit einer oder mehreren Achsen, die synchrone Regelung und die Drehzahl-/Drehmomentregelung über unterschiedliche Master-Module, wie Simple-Motion-Modul, CPU-Module mit integrierter CC-Link IE-Funktion usw., die am Netzwerk angeschlossen sind.

Entsprechend den Anforderungen können zwei Betriebsarten ausgewählt werden:

- Motion-Betrieb für vielfältige Positionierungsaufgaben, wie Positionierung mit mehreren Achsen, synchrone Regelung usw.
- E/A-Betrieb für die Positionierung mit einer Achse.

In Verbindung mit dem im CC-Link IE Field-Netzwerk einsetzbaren Simple-Motion-Modul RD77GF bietet das System außergewöhnliche Geschwindigkeit und Leistungsfähigkeit, exzellente Flexibilität, reduzierte Verdrahtung, verbesserte Störfestigkeit und einfache Programmierung

- Gigabit CC-Link IE Field-Netzwerk
- Übertagende Motion-Leistung
- Zwei Kommunikationsarten für maximale Flexibilität
- Erweiterte synchrone Regelung
- Single-Software-Lösung
- One-Touch Auto-Tuning™
- Erweiterte Vibrationsunterdrückung II™
- Hochauflösender 22-Bit-Encoder
- Frequenzgang von 2,5 kHz, der in der Industrie führend ist

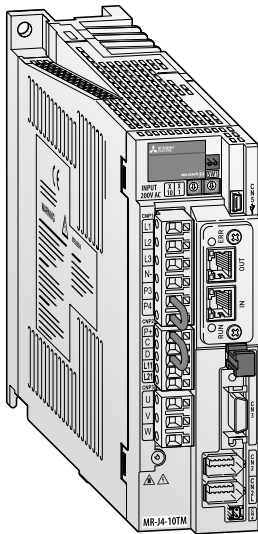
Servoverstärker MR-J4-□(-RJ) (200 V-Ausführung)		10GF	20GF	40GF	60GF	70GF	100GF	200GF	350GF	500GF	700GF	11KF	15KF	22KF	
Spannungsversorgung	Spannung/Frequenz ①	AC-Versorgung 1-phasig oder 3-phasig 200–240 V AC, 50/60 Hz						1-phasig oder 3-phasig 200–240 V AC, 50/60 Hz ③		3-phasig 200–240 V AC, 50/60 Hz					
		DC-Versorgung ②						283–340 V DC							
	Zulässige Spannungsschwankung	AC-Versorgung 1-phasig oder 3-phasig 170–264 V AC						1-phasig oder 3-phasig 170–264 V AC ③		3-phasig 170–264 V AC					
		DC-Versorgung ②						241–374 V DC							
	Zulässige Frequenzschwankung	±5 % max.													
Bremswiderstand		Eingebaut										Externe Option			
Kühlung/Schutzart		Selbstkühlung, offen (IP20)				Kühlung über Lüfter, offen (IP20)				Kühlung über Lüfter, offen (IP20) ⑤					
Gewicht	kg	1,0	1,0	1,0	1,0	1,4	1,4	2,1	2,3	4,0	6,2	13,4	13,4	18,2	
Abmessungen (BxHxT)	mm	50x168x155	50x168x155	50x168x155	50x168x155	60x168x185	60x168x185	90x168x195	90x168x195	105x250x200	172x300x200	220x400x260	220x400x260	260x400x260	
Bestellangaben	Art.-Nr.	295435	295436	295437	295438	295439	295440	295441	295442	295443	295444	306875	306876	306877	

Servoverstärker MR-J4-□(-RJ) (400 V-Ausführung)		60GF4	100GF4	200GF4	350GF4	500GF4	700GF4	11KF4	15KF4	22KF4	
Spannungsversorgung	Spannung/Frequenz ①	3-phasig 380–480 V AC, 50/60 Hz									
	Zulässige Spannungsschwankung	3-phasig 323–528 V AC									
	Zulässige Frequenzschwankung	±5 % max.									
Bremswiderstand		Eingebaut								Externe Option	
Kühlung/Schutzart		Selbstkühlung, offen (IP20)			Kühlung über Lüfter, offen (IP20)		Kühlung über Lüfter, offen (IP20) ⑤				
Gewicht	kg	1,7	1,7	2,1	3,6	4,3	6,5	13,4	13,4	18,2	
Abmessungen (BxHxT)	mm	60x168x195	60x168x195	90x168x195	105x250x200	130x250x200	172x300x200	220x400x260	220x400x260	260x400x260	
Bestellangaben	Art.-Nr.	295445	295446	295447	295448	295449	295450	306878	306879	306880	

Allgemeine Daten		
Steuersystem	Sinuskommutierte PWM-Regelung/Stromregelung	
Frequenzgang	2500 Hz	
Zykluszeit der CC-Link IE Field-Kommunikation ④	0,5 ms, 1,0 ms, 2,0 ms, 4,0 ms	
Schutzfunktionen	Überstrom, Überspannung, Überlast (elektronisches Thermorelais), Überhitzungsschutz des Servomotors, Encoderfehler, Bremskreisüberlastung, Unterspannung/Netzausfall, Drehzahlüberwachung, Schleppfehlerüberwachung	
Sicherheitsfunktion	STO (IEC/EN 61800-5-2) (Die Funktionen SS1, SS2, SOS, SBC, SLS und SSM stehen in Kombination mit dem optionalen Sicherheitsmodul MR-D30 zur Verfügung.)	
Umgebungsbedingungen	Umgebungstemperatur	Betrieb: 0–55 °C (keine Taubildung); Lagerung: -20–65 °C (keine Taubildung)
	Relative Luftfeuchtigkeit	Betrieb: 90 % RH max. (keine Kondensation); Lagerung: 90 % RH max. (keine Kondensation)
	Umgebung	Aufstellung in geschlossenen Räumen; keine aggressiven Gase, keine entflammenden Gase, keine Ölnebel, kein Staub
	Aufstellhöhe	Max. 2000 m über NN
Vibrationsfestigkeit	Max. 5,9 m/s ² (0,6 G)	

① Nennausgangsleistung und Nenndrehzahl der angeschlossenen Servomotoren werden nur erreicht, wenn Spannungs- und Frequenzbereiche eingehalten werden. Ist die Spannungsversorgung nicht ausreichend, können die Leistungsangaben abweichen.
 ② Die DC-Spannungsversorgung steht nur für die Servoverstärker MR-J4-□GF-RJ zur Verfügung.
 ③ Bei einphasiger Spannungsversorgung 200 V AC bis 240 V AC darf die Belastung nur maximal 75 % der Nennlast betragen.
 ④ Die Zykluszeit für die Kommunikation hängt von der Anzahl der angeschlossenen Achsen ab.
 ⑤ Die Schutzart gilt nicht für den Klemmenblock.

Technische Daten der Servoverstärker MR-J4-TM-ECT/MR-J4-TM-PNT/MR-J4-TM-EIP



Der Servoverstärker MR-J4-TM kombiniert die in der Industrie führende Leistungsfähigkeit, Funktionsvielfalt und Zuverlässigkeit der Servosystemserie MR-J4 mit einer auf dem Ethernet basierenden offenen Netzwerk-Schnittstelle.

- In der Industrie führende Leistungsfähigkeit mit einem Frequenzgang von 2,5 kHz für kürzeste Ansprechzeiten.
- Spezielle von Mitsubishi Electric entwickelte Regelschleifen und Funktionen für Servoverstärker, wie One-Touch-Tuning, Vibrationsunterdrückung, adaptives Echtzeit-Auto-Tuning.

- Absolutwert-Encoder mit einer hohen Auflösung von 4.194.304 Impulsen/Umdrehung für hochpräzise Positionierung und ruckfreien Anlauf.
- Kompaktes platzsparendes Design

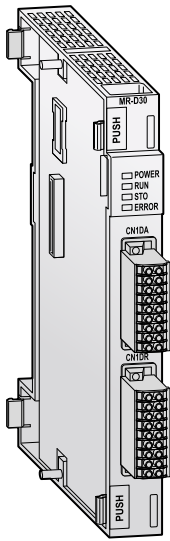
Servoverstärker MR-J4-TM (200 V-Ausführung)		10TM	20TM	40TM	60TM	70TM	100TM	200TM	350TM	500TM	700TM
Spannungsversorgung	Spannung/Frequenz	1-phasig oder 3-phasig 200–240 V AC, 50/60 Hz					1-phasig oder 3-phasig 200–240 V AC, 50/60 Hz ①		3-phasig 200–240V AC, 50/60 Hz		
Gewicht	kg	1,0	1,0	1,0	1,0	1,4	1,4	2,1	2,3	4,0	6,2
Abmessungen (BxHxT)	mm	50x168x161	50x168x161	50x168x161	50x168x161	60x168x191	60x168x191	90x168x201	90x168x201	105x250x206	172x300x206
Bestellangaben	MR-J4-□TM-ECT	290156	290157	290158	290159	290160	290161	290162	290163	290164	290205
	MR-J4-□TM-PNT	298566	298567	298568	298569	298570	298571	298572	298573	298574	298695
	MR-J4-□TM-EIP	298708	298709	298710	298711	298712	298713	298714	298715	298716	298717

Servoverstärker MR-J4-TM4 (400 V-Ausführung)		60TM4	100TM4	200TM4	350TM4	500TM4	700TM4	11KTM4	15KTM4	22KTM4
Spannungsversorgung	Spannung/Frequenz ①	3-phasig 380–480 V AC, 50 Hz/60 Hz								
Gewicht	kg	1,7	1,7	2,1	3,6	4,3	6,5	13,4	13,4	18,2
Abmessungen (BxHxT)	mm	60x168x201	60x168x201	90x168x201	105x250x206	130x250x206	172x300x206	220x400x266	220x400x266	260x400x266
Bestellangaben	MR-J4-□TM4-ECT	290206	290207	290208	290209	290210	290211	294050	294051	294052
	MR-J4-□TM4-PNT	298696	298697	298698	298699	298700	298701	298705	298706	298707
	MR-J4-□TM4-EIP	298718	298719	298720	298721	298722	298723	298727	298728	298729

① Bei einphasiger Spannungsversorgung 200 V AC bis 240 V AC darf die Belastung nur maximal 75 % der Nennlast betragen.

Allgemeine Daten	MR-J4-TM-ECT	MR-J4-TM-PNT	MR-J4-TM-EIP
Sicherheitsfunktion	STO (IEC/EN 61800-5-2)		
Ethernet-Schnittstellen	2 Anschlüsse RJ45 100 BASE-TX		
Kommunikationsprotokoll	IEC61158 Typ12 CAN Anwendungsprotokoll über EtherCAT (CoE), IEC61800-7 CiA402 Antriebsprofil	PROFINET IO, Real Time (RT) Kommunikation, PROFIdrive v4.1	THE CIP NETWORKS LIBRARY Volume 2, EtherNet/IP Adaptation of CIP
Zykluszeit	250 µs, 500 µs, 1 ms, 2 ms	1 ms, 2 ms, 4 ms, 8 ms, 16 ms, 32 ms, 64 ms, 128 ms, 256 ms, 512 ms	1 bis 100ms
Steuerungsfunktionen	Zyklischer synchroner Positionsbetrieb (csp), Zyklischer synchroner Geschwindigkeitsbetrieb (csv), Zyklischer synchroner Drehmomentbetrieb (cst), Profilpositionsbetrieb (pp), Profilgeschwindigkeitsbetrieb (pv), Profilmomentbetrieb (tq), Referenzpunktfahrt (hm)	Profilpositionsbetrieb (pp), Profilgeschwindigkeitsbetrieb (pv), Profilmomentbetrieb (tq), Referenzpunktfahrt (hm)	Profilpositionsbetrieb (pp), Profilgeschwindigkeitsbetrieb (pv), Profilmomentbetrieb (tq), Referenzpunktfahrt (hm)
Latch-Funktion	Hardware- und Software-Latch-Methode, 2 Kanäle (1 Kan. 55 µs + 1 Kan. 2 µs)		

■ Sicherheitsmodul MR-D30



In Verbindung mit dem optionalen Sicherheitsmodul MR-D30 können weitere Sicherheitsfunktionen gemäß EN IEC 61800-5-2 realisiert werden. Durch die Ankopplung des MR-D30 an einen MR-J4 Servoverstärker stehen die Sicherheitsfunktionen Sicherer Stopp 1 (SS1), Sichere Bremsansteuerung (SBC), Sichere begrenzte Geschwindigkeit (SLS) und Sichere Geschwindigkeitsüberwachung (SSM) gemäß EN IEC 61800-5-2 zur Verfügung. Bei Verwendung eines Servo-Motors mit funktionalem

Sicherheits-Encoder stehen die Funktionen "Sicherer Stopp 2" (SS2) und "Sicherer Stillstand" (SOS) zur Verfügung. Die Aktivierung kann über direkte Verdrahtung der Signale an dem MR-D30 erfolgen oder in Kombinationen mit dem Motion Controller über eine sichere Kommunikation via SSCNETIII/H. Durch die Aktivierung über Netzwerk wird der Verdrahtungsaufwand reduziert.

3

Servoverstärker

Allgemeine Daten		MR-D30
Spannungsversorgung	Spannung	24 V DC
	Zulässige Spannungsschwankung	24 V DC ±10 %
	Stromaufnahme	800 mA
Unterstützte Verstärker		MR-J4-□A-RJ/B-RJ/GF-RJ/TM
Sicherheitseingänge		6 Eingänge redundant ausgeführt, positive oder negative Logik
Sicherheitsausgänge		3 Ausgänge redundant ausgeführt, positive Logik
Ansprechverzögerung		15 ms oder kürzer für Signal Sicherer Halt (STO)
Umgebungsbedingungen	Umgebungstemperatur	Betrieb: 0–55 °C (keine Taubildung); Lagerung: –20–65 °C (keine Taubildung)
	Relative Luftfeuchtigkeit	Betrieb: 90 % RH max. (keine Kondensation); Lagerung: 90 % RH max. (keine Kondensation)
	Umgebung	Aufstellung in geschlossenen Räumen; keine aggressiven Gase, keine entflammaren Gase, keine Ölnebel, kein Staub
	Aufstellhöhe	Max. 1000 m über NN
	Vibrationsfestigkeit	Bis 5,9 m/s ² bei 10 bis 57 Hz (In X-, Y- und Z-Achsenrichtung)
Gewicht	kg	0,15
Abmessungen (BxHxT)	mm	22,5x192x86
Bestellangaben	Art.-Nr.	275670

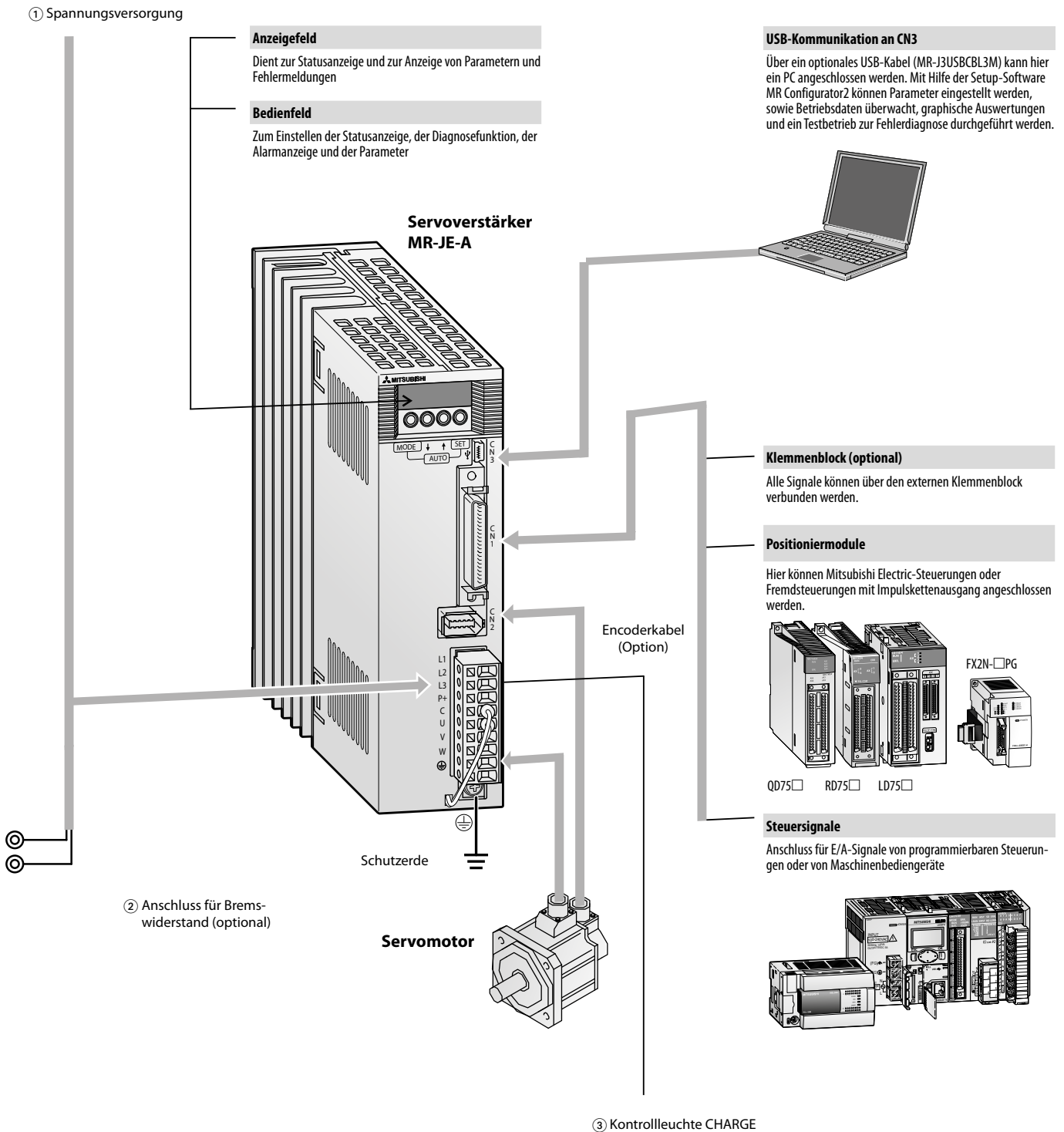
Sicherheitstechnische Daten		MR-D30
Sicherheitsstandards		EN ISO 13849-1 Kategorie 3 PL d und Kategorie 4 PL e IEC 61508 SIL 2 und SIL 3 EN 62061 SIL CL 2 und SIL CL 3 EN 61800-5-2 SIL 2 und SIL 3
Ansprechverzögerung		Max. 15 ms für „Sicherer Halt“ (STO)
Sicherheitsfunktionen	Servo-Motor mit funktionaler Sicherheit	Kategorie 4 PL e, SIL 3 Sicherer Halt (STO), Sicherer Stopp 1 (SS1), Sicherer Stopp 2 (SS2), Sicherer Stillstand (SOS), Sicher begrenzte Geschwindigkeit (SLS), Sichere Bremsansteuerung (SBC), Sichere Geschwindigkeitsüberwachung (SSM)
	Verbindung über SSCNETIII/H oder CC-Link IE Field – reduzierte Verdrahtung	Kategorie 3 PL d, SIL 2 Sicherer Halt (STO), Sicherer Stopp 1 (SS1), Sicherer Stopp 2 (SS2), Sicherer Stillstand (SOS), Sicher begrenzte Geschwindigkeit (SLS), Sichere Bremsansteuerung (SBC), Sichere Geschwindigkeitsüberwachung (SSM)
	Servo-Motor	Kategorie 4 PL e, SIL 3 (Sicherer Halt (STO), Sicherer Stopp 1 (SS1), Sichere Bremsansteuerung (SBC)) Kategorie 3 PL d, SIL 2 (Sicher begrenzte Geschwindigkeit (SLS), Sichere Geschwindigkeitsüberwachung (SSM))
MTTFd	Mittlere Betriebszeiterwartung bis zum Auftreten eines gefährlichen Fehlers	≥100 Jahre
DC	Der Diagnosedeckungsgrad (DC) stellt die Zuverlässigkeit der Fehleraufdeckung eines Systems oder Teilsystems dar.	≥90 %
PFH	Mittlere Wahrscheinlichkeit für das Auftreten gefährlicher Fehler während einer Stunde	6,57 x 10 ⁻⁹ 1/Stunde

Externe Beschaltung des Servoverstärkers MR-JE-A

In der nachfolgenden Abbildung ist die externe Beschaltung des MR-JE-A dargestellt. Verwenden Sie ausschließlich die angebotenen Anschlusskabel und -stecker, Optionen und

weiteres Zubehör, um das System problemlos an die jeweiligen Anforderungen anzupassen und einen schnellstmöglichen und sicheren Betrieb zu gewährleisten.

Eine vollständige Übersicht der Daten aller Anschlusskabel und Zubehörteile finden Sie im nächsten Kapitel.



① Spannungsversorgung
3~, 200–240 V AC
1~, 200–240 V AC für Servoantriebe ≤2 kW

② Bremswiderstand (optional)
Installieren Sie den externen Bremswiderstand zum Abbau großer regenerativer Energien und bei großen Lastträgheitsmomenten. Einzelheiten dazu entnehmen Sie bitte der MR-JE-A-Bedienungsanleitung.

③ Kontrollleuchte CHARGE
Leuchtet bei aufgeladenem Zwischenkreis.
Wenn diese Kontrollleuchte leuchtet, dürfen keine Kabelverbindungen getrennt werden.

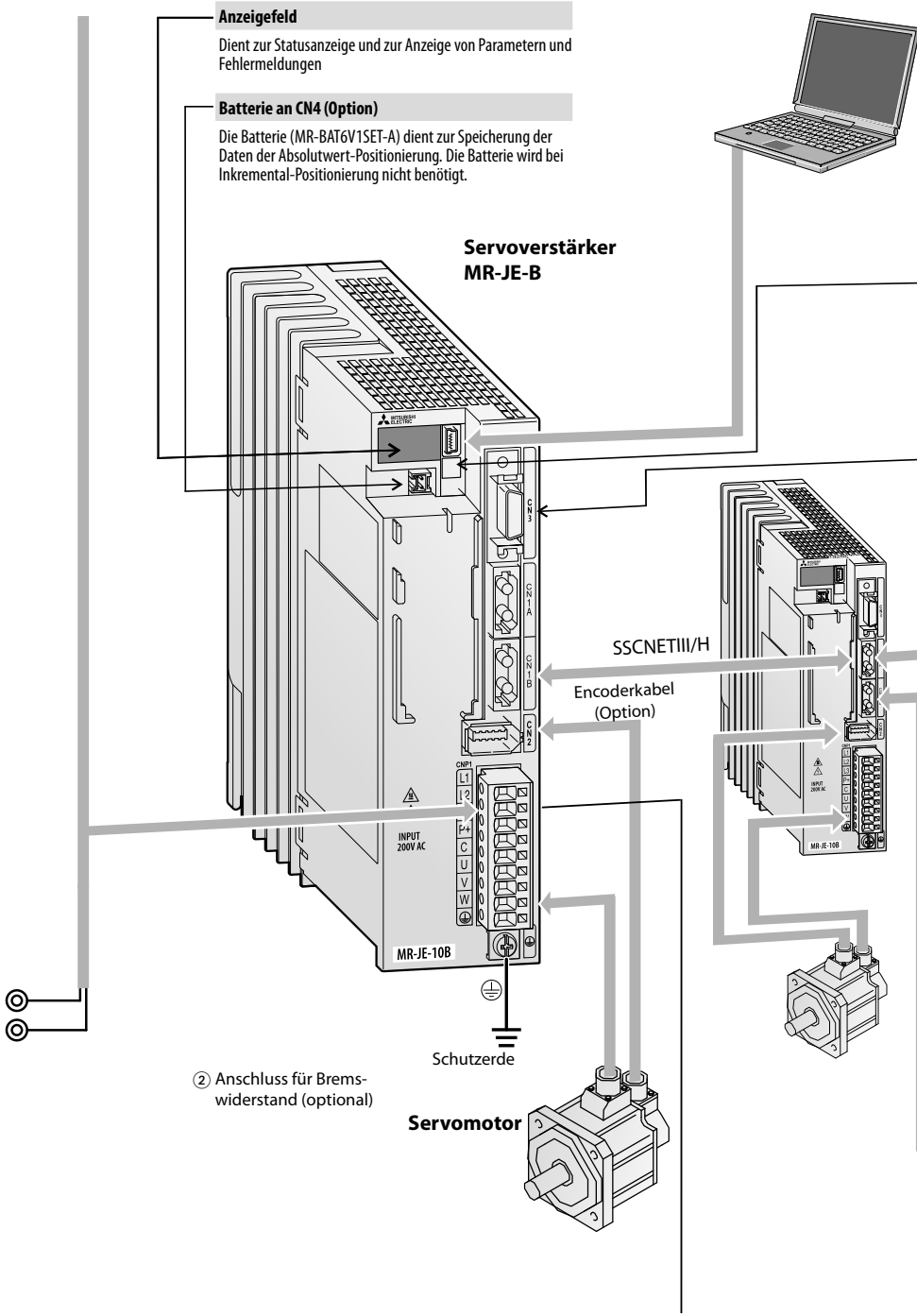
Externe Beschaltung des Servoverstärkers MR-JE-B

In der nachfolgenden Abbildung ist die externe Beschaltung des MR-JE-B dargestellt. Verwenden Sie ausschließlich die angebotenen Anschlusskabel und -stecker, Optionen und

weiteres Zubehör, um das System problemlos an die jeweiligen Anforderungen anzupassen und einen schnellstmöglichen und sicheren Betrieb zu gewährleisten.

Eine vollständige Übersicht der Daten aller Anschlusskabel und Zubehörteile finden Sie im nächsten Kapitel.

① Spannungsversorgung



Anzeigefeld
Dient zur Statusanzeige und zur Anzeige von Parametern und Fehlermeldungen

Batterie an CN4 (Option)
Die Batterie (MR-BAT6V1SET-A) dient zur Speicherung der Daten der Absolutwert-Positionierung. Die Batterie wird bei Inkremental-Positionierung nicht benötigt.

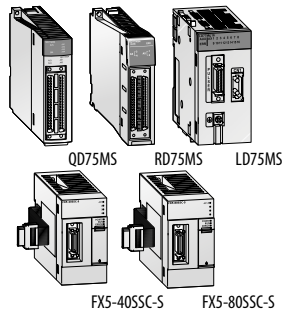
USB-Kommunikation an CN5
Über ein optionales USB-Kabel (MR-J3USBCBL3M) kann hier ein PC angeschlossen werden. Mit Hilfe der Setup-Software MR Configurator2 können Parameter eingestellt werden, sowie Betriebsdaten überwacht, graphische Auswertungen und ein Testbetrieb zur Fehlerdiagnose durchgeführt werden.

Achseinstellung
Dient zur Auswahl der Achsennummer mit dem Drehschalter (SW1)

E/A-Signal-Anschluss CN3
Dieser Schnittstellenanschluss dient zur Ein- und Ausgabe von Signalen, wie beispielsweise NOT-AUS, In-Position, Elektromagnetische Bremse und Alarm.

Anschluss des SSCNETIII/H-Netzwerks an CN1A (vorhergehend)
Der vorhergehende Servoverstärker wird hier angeschlossen.

Zu SSCNETIII/H kompatiblen Simple-Motion-Modulen



Anschluss des SSCNETIII/H-Netzwerks an CN1B (nachfolgend)
Der nachfolgende Servoverstärker wird hier angeschlossen.

② Anschluss für Bremswiderstand (optional)

Schutzerde

Servomotor

③ Kontrollleuchte CHARGE

① **Spannungsversorgung**
3~, 200–240 V AC
1~, 240 V AC für Servoantriebe ≤ 2 kW

② **Bremswiderstand (optional)**
Installieren Sie den externen Bremswiderstand zum Abbau großer regenerativer Energien und bei großen Lastträgheitsmomenten. Einzelheiten dazu entnehmen Sie bitte der MR-JE-B-Bedienungsanleitung.

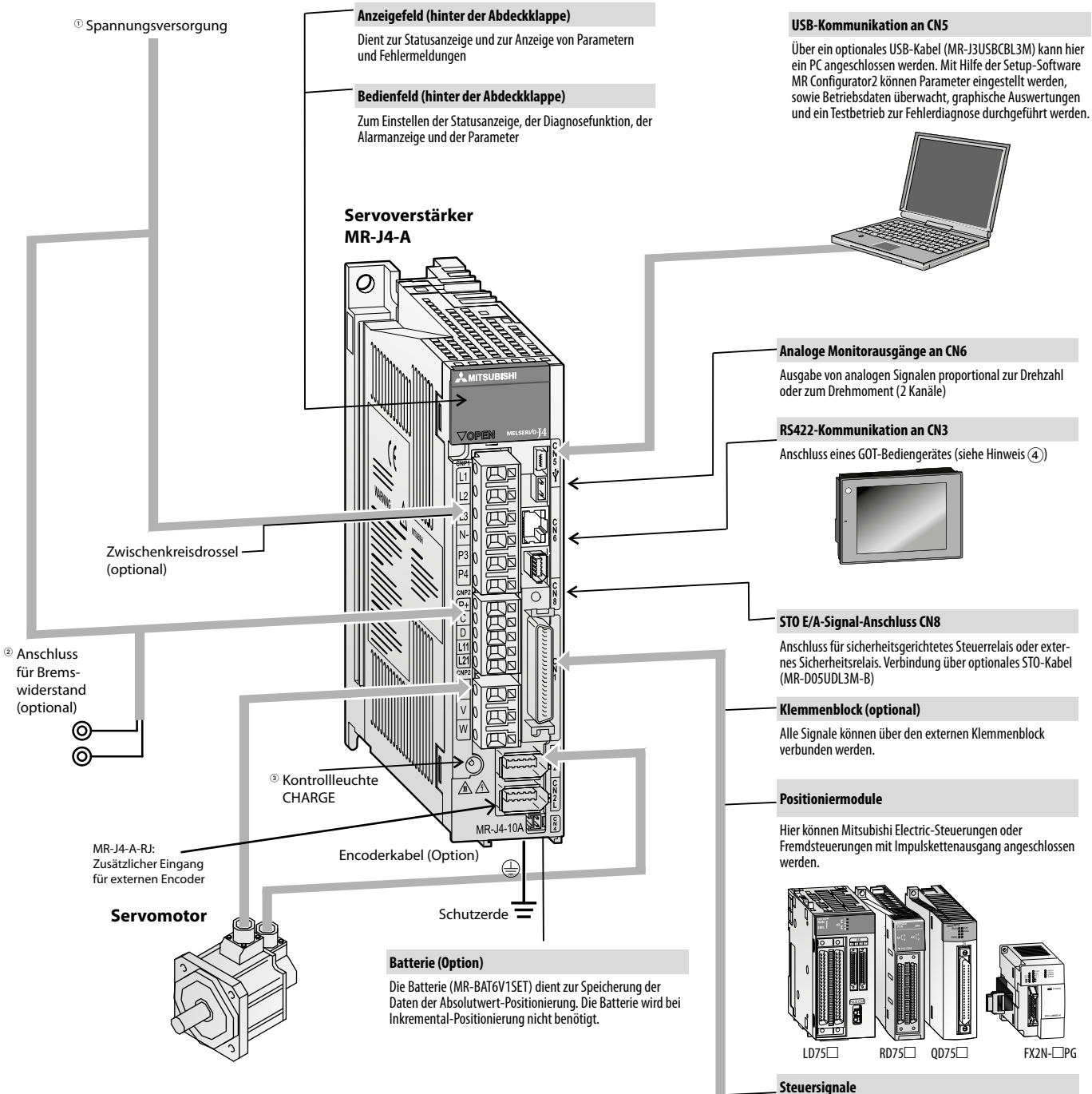
③ **Kontrollleuchte CHARGE**
Leuchtet bei aufgeladenem Zwischenkreis. **Wenn diese Kontrollleuchte leuchtet, dürfen keine Kabelverbindungen getrennt werden.**

Externe Beschaltung des Servoverstärkers MR-J4-A

In der nachfolgenden Abbildung ist die externe Beschaltung des MR-J4-A dargestellt. Verwenden Sie ausschließlich die angebotenen Anschlusskabel und -stecker, Optionen und

weiteres Zubehör, um das System problemlos an die jeweiligen Anforderungen anzupassen und einen schnellstmöglichen und sicheren Betrieb zu gewährleisten.

Eine vollständige Übersicht der Daten aller Anschlusskabel und Zubehörteile finden Sie im nächsten Kapitel.



- ① **Spannungsversorgung**
3~, 200–240 V AC
1~, 200–240 V AC für Servoantriebe ≤2 kW
3~, 380–400 V AC für Servoantriebe ≥600 W (A4)

- ② **Bremswiderstand (optional)**
Installieren Sie den externen Bremswiderstand zum Abbau großer regenerativer Energien und bei großen Lastträgheitsmomenten. Einzelheiten dazu entnehmen Sie bitte der MR-J4-A-Bedienungsanleitung.

- ③ **Kontrollleuchte CHARGE**
Leuchtet bei aufgeladenem Zwischenkreis.
Wenn diese Kontrollleuchte leuchtet, dürfen keine Kabelverbindungen getrennt werden.

- ④ **RS422-Kommunikation**
Über ein Wandlerkabel RS232C nach RS422 kann ein PC angeschlossen werden.

USB-Kommunikation an CN5
Über ein optionales USB-Kabel (MR-J3USBCBL3M) kann hier ein PC angeschlossen werden. Mit Hilfe der Setup-Software MR Configurator2 können Parameter eingestellt werden, sowie Betriebsdaten überwacht, graphische Auswertungen und ein Testbetrieb zur Fehlerdiagnose durchgeführt werden.

Analoge Monitorausgänge an CN6
Ausgabe von analogen Signalen proportional zur Drehzahl oder zum Drehmoment (2 Kanäle)

RS422-Kommunikation an CN3
Anschluss eines GOT-Bediengerätes (siehe Hinweis ④)

STO E/A-Signal-Anschluss CN8
Anschluss für sicherheitsgerichtetes Steuerrelais oder externes Sicherheitsrelais. Verbindung über optionales STO-Kabel (MR-D05UDL3M-B)

Klemmenblock (optional)
Alle Signale können über den externen Klemmenblock verbunden werden.

Positioniermodule
Hier können Mitsubishi Electric-Steuerungen oder Fremdsteuerungen mit Impulskettenausgang angeschlossen werden.

Steuersignale
Anschluss für E/A-Signale von programmierbaren Steuerungen oder von Maschinenbediengeräte

Externe Beschaltung des Servoverstärkers MR-J4-B

In der nachfolgenden Abbildung ist die externe Beschaltung des MR-J4-B dargestellt. Alle Anschlusskabel, Stecker, Optionen und sonstige Zubehörteile sind verfügbar und erleichtern den Aufbau des Systems und gewährleisten

eine problemlose Inbetriebnahme. Durch die einfache SSCNETIII/H-Busstruktur (LWL-Bus, 150 MBit/s) entfällt eine aufwendige Verdrahtung und die Gefahr von Fehlern wird reduziert.

Eine vollständige Übersicht der Daten aller Anschlusskabel und Zubehörteile finden Sie im nächsten Kapitel.

Motion Controller MELSEC System Q:

Q172DSCPU (für max. 16 Achsen)
Q173DSCPU (für max. 32 Achsen)

Motion Controller MELSEC iQ-R System:

R16MTCPU (für max. 16 Achsen)
R32MTCPU (für max. 32 Achsen)
R64MTCPU (für max. 64 Achsen)

Positioniermodule

MELSEC FX: FX3U-20SSC-H

Stand-Alone-Motion-Controller

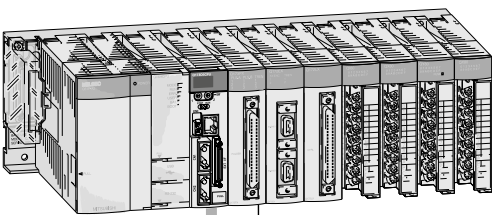
MR-MQ100, Q170MSCPU

Simple Motion Module

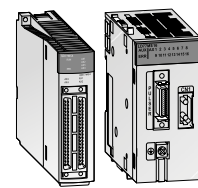
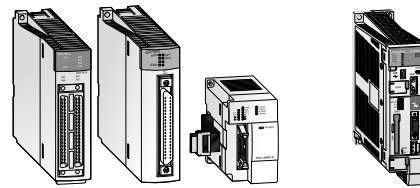
MELSEC System Q: QD77MS
MELSEC iQ-R System: RD77MS
MELSEC L-Serie: LD77MS
MELSEC FX: FX5-40SSC-S/
FX5-80SSC-S

3

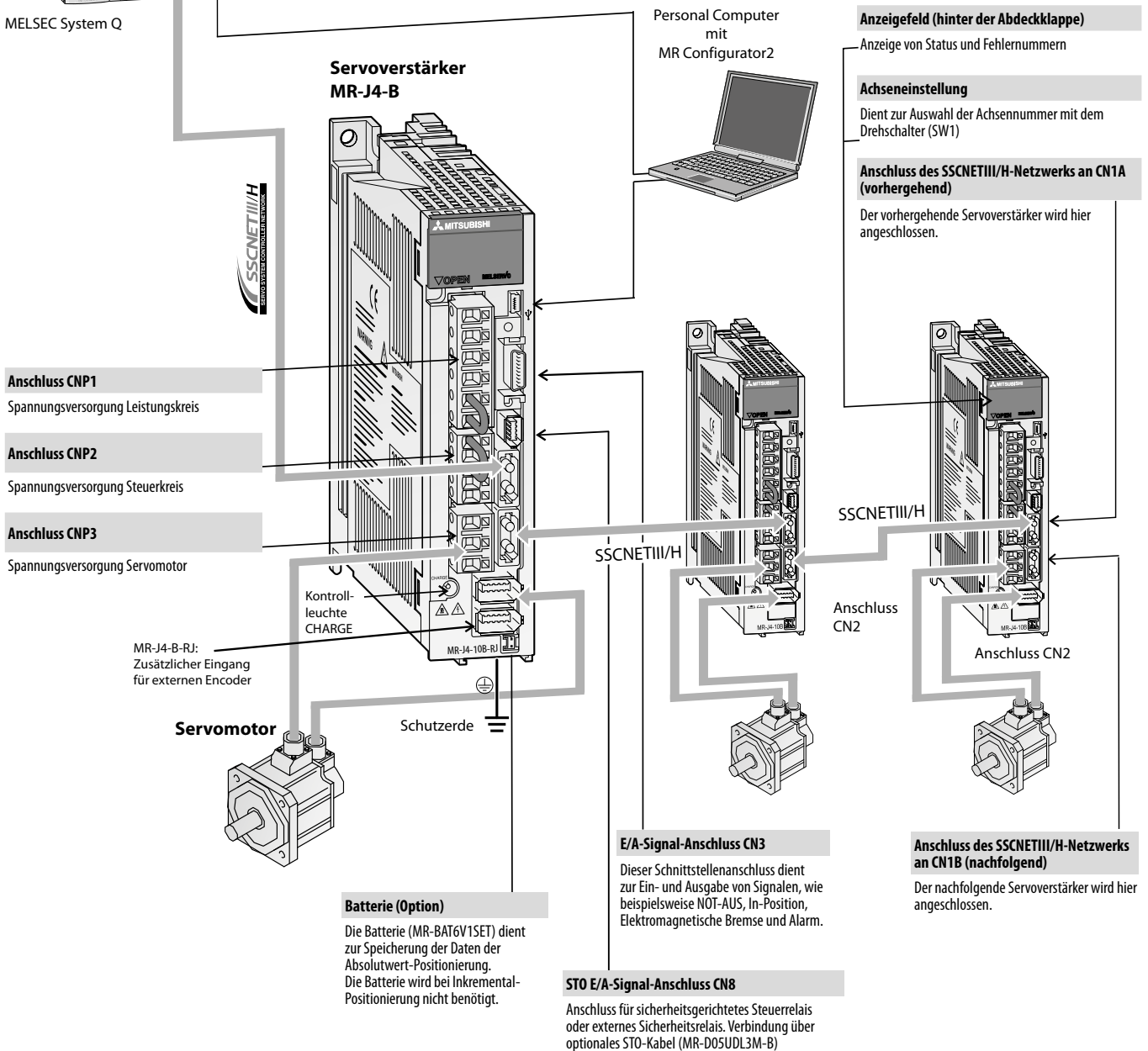
Servoverstärker



MELSEC System Q



Servoverstärker MR-J4-B



Anschluss CNP1
Spannungsversorgung Leistungskreis

Anschluss CNP2
Spannungsversorgung Steuerkreis

Anschluss CNP3
Spannungsversorgung Servomotor

MR-J4-B-RJ:
Zusätzlicher Eingang
für externen Encoder

Servomotor

Schutzerde

Batterie (Option)

Die Batterie (MR-BAT6V1SET) dient zur Speicherung der Daten der Absolutwert-Positionierung. Die Batterie wird bei Inkremental-Positionierung nicht benötigt.

E/A-Signal-Anschluss CN3

Dieser Schnittstellenanschluss dient zur Ein- und Ausgabe von Signalen, wie beispielsweise NOT-AUS, In-Position, Elektromagnetische Bremse und Alarm.

STO E/A-Signal-Anschluss CN8

Anschluss für sicherheitsgerichtetes Steuerrelais oder externes Sicherheitsrelais. Verbindung über optionales STO-Kabel (MR-D05UDL3M-B)

Anzeigefeld (hinter der Abdeckklappe)

Anzeige von Status und Fehlernummern

Achseinstellung

Dient zur Auswahl der Achsennummer mit dem Drehschalter (SW1)

Anschluss des SSCNETIII/H-Netzwerks an CN1A (vorhergehend)

Der vorhergehende Servoverstärker wird hier angeschlossen.

SSCNETIII/H

Anschluss CN2

Anschluss CN2

Anschluss des SSCNETIII/H-Netzwerks an CN1B (nachfolgend)

Der nachfolgende Servoverstärker wird hier angeschlossen.

Externe Beschaltung des Servoverstärkers MR-J4-GF

In der nachfolgenden Abbildung ist die externe Beschaltung des MR-J4-GF dargestellt. Alle Anschlusskabel, Stecker, Optionen und sonstige Zubehörteile sind verfügbar und erleichtern den Aufbau des Systems und gewährleisten eine problemlose Inbetriebnahme.

Eine vollständige Übersicht der Daten aller Anschlusskabel und Zubehörteile finden Sie im nächsten Kapitel.

Motion Controller

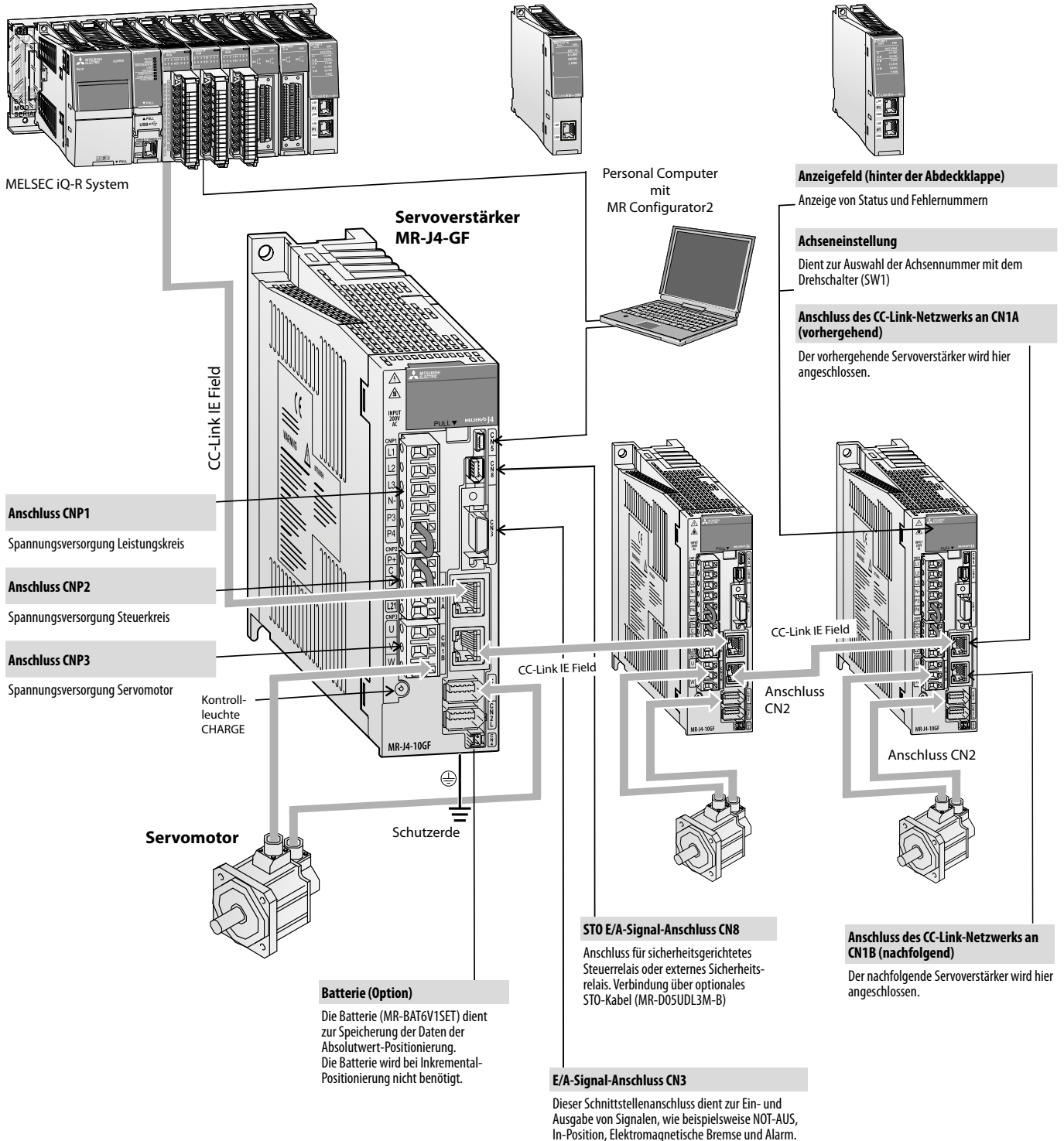
MELSEC System Q
 MELSEC iQ-R System:
 R□CPU,
 R□ENCPU (CC-Link IE-Schnittstelle integriert)

Simple Motion Module

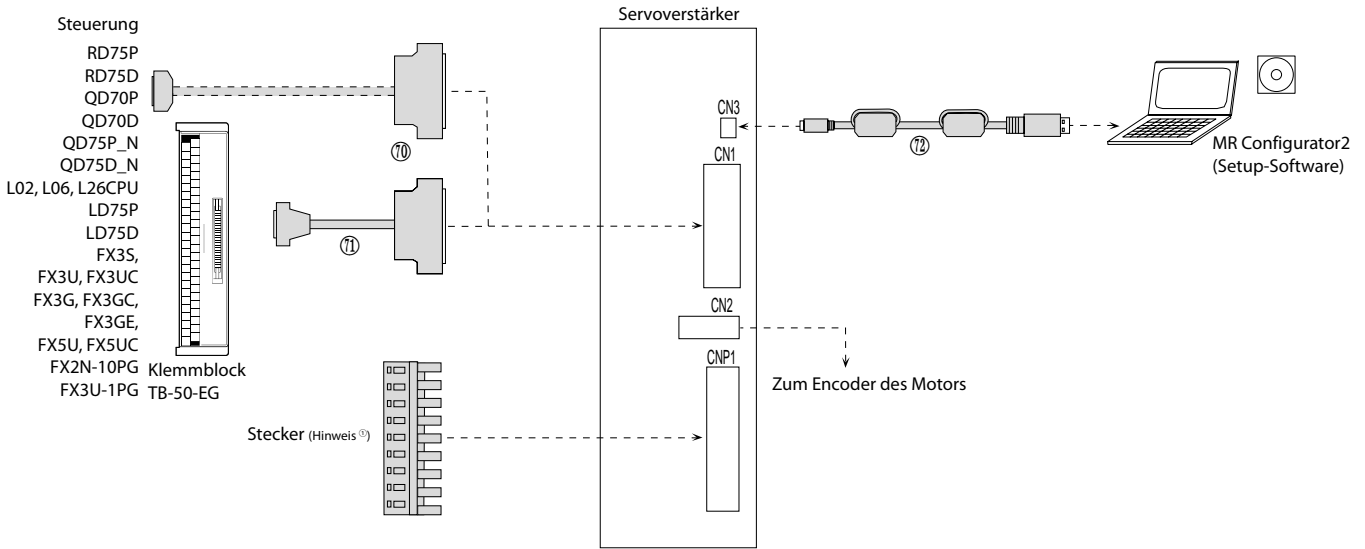
MELSEC System Q: QD77GF4, QD77GF8, QD77GF16
 MELSEC iQ-R System: RD77GF4, RD77GF8, RD77GF16/
 RD77GF32

Lokale Master Module

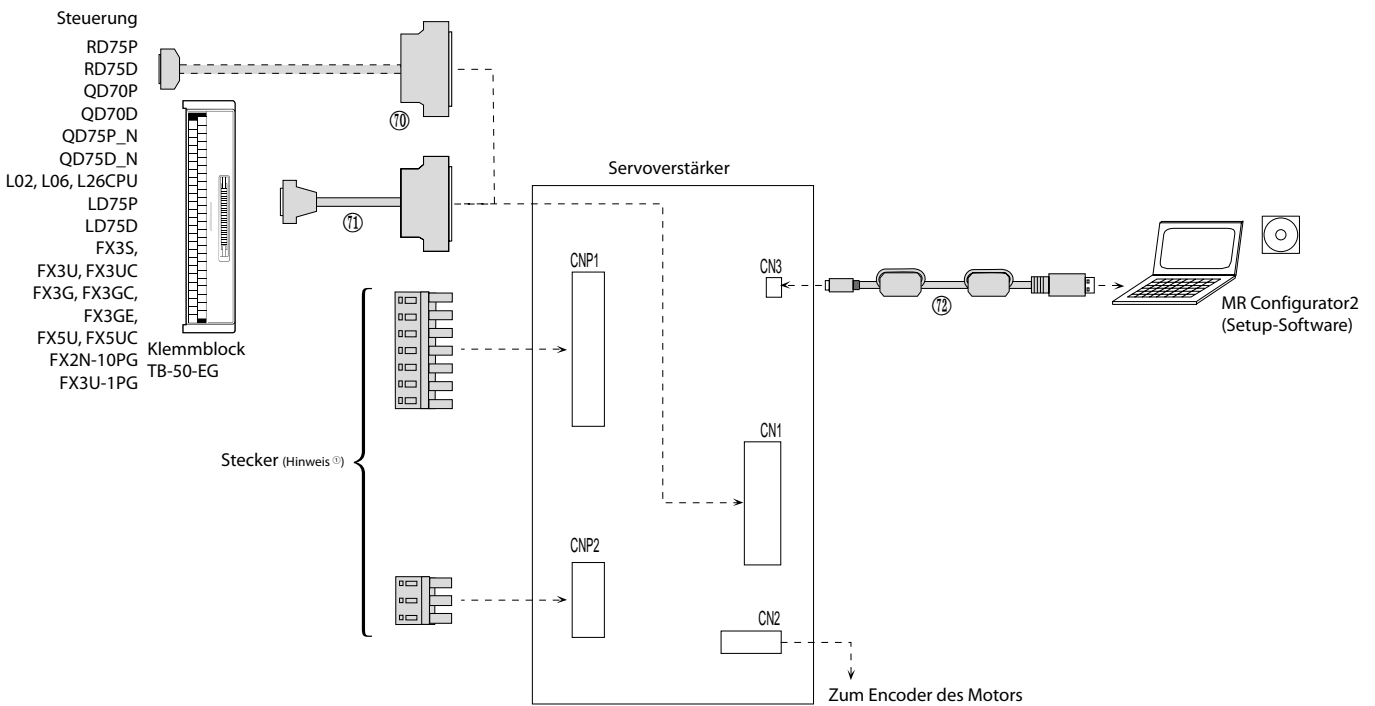
MELSEC System Q: QJ71GF11-T2
 MELSEC iQ-R System: RJ71EN71, RJ71GF11-T2



■ Anschlusskabel und Stecker für Servoverstärker MR-JE-A bis 1 kW

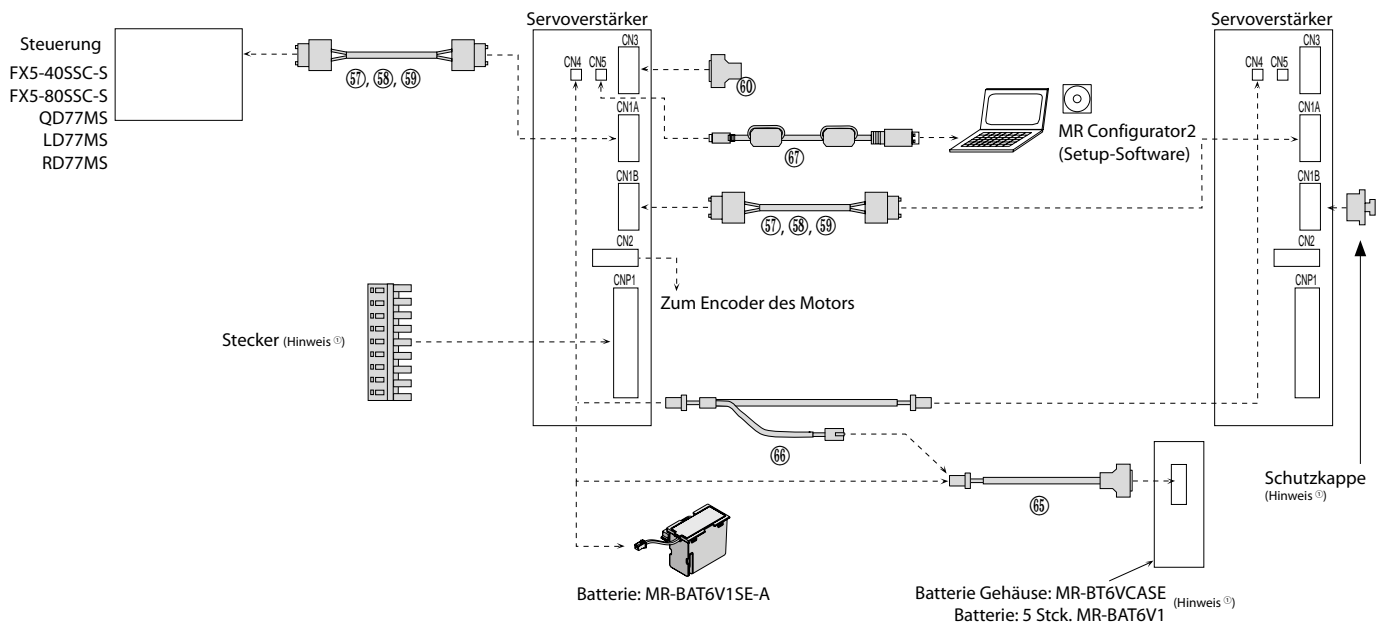


■ Anschlusskabel und Stecker für Servoverstärker MR-JE A 2 kW und 3 kW

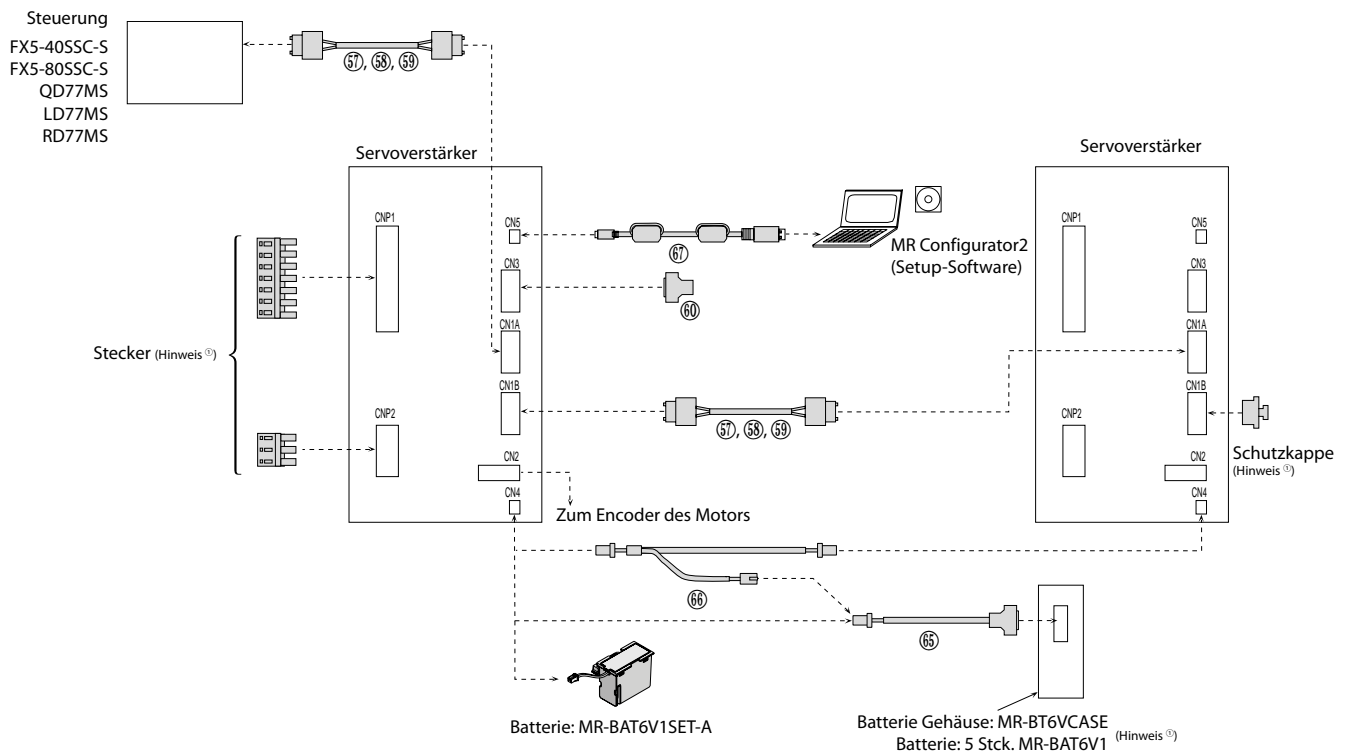


Hinweis:
 ① Bestandteil des Lieferumfangs

■ Anschlusskabel und Stecker für Servoverstärker MR-JE-B bis 1 kW

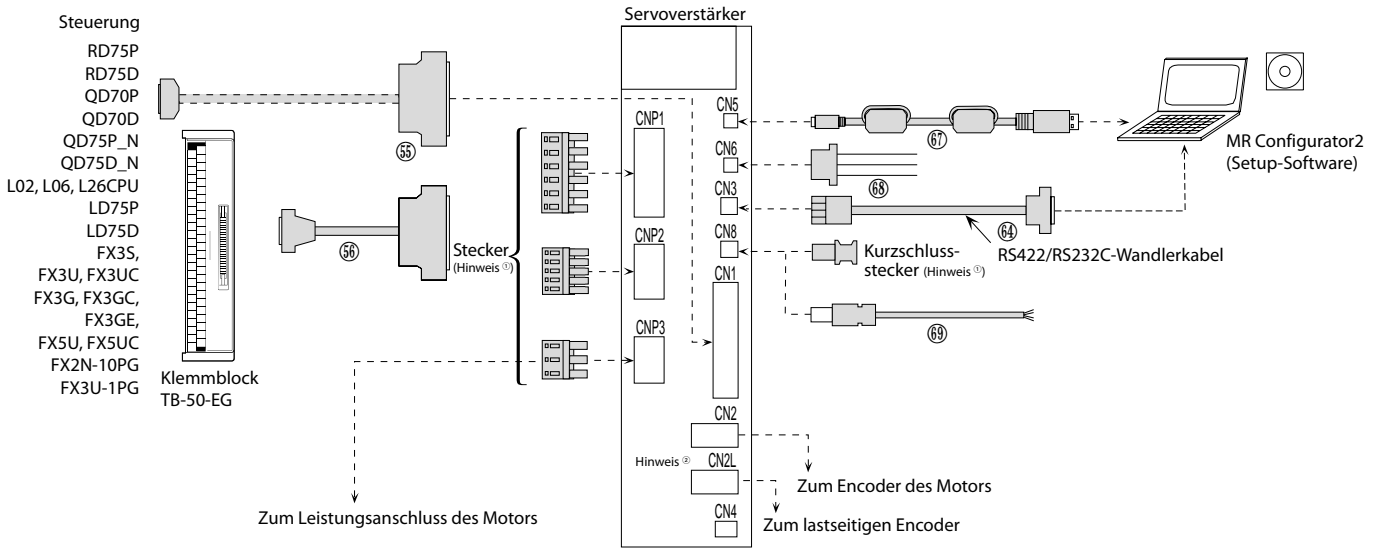


■ Anschlusskabel und Stecker für Servoverstärker MR-JE -B 2 kW und 3 kW

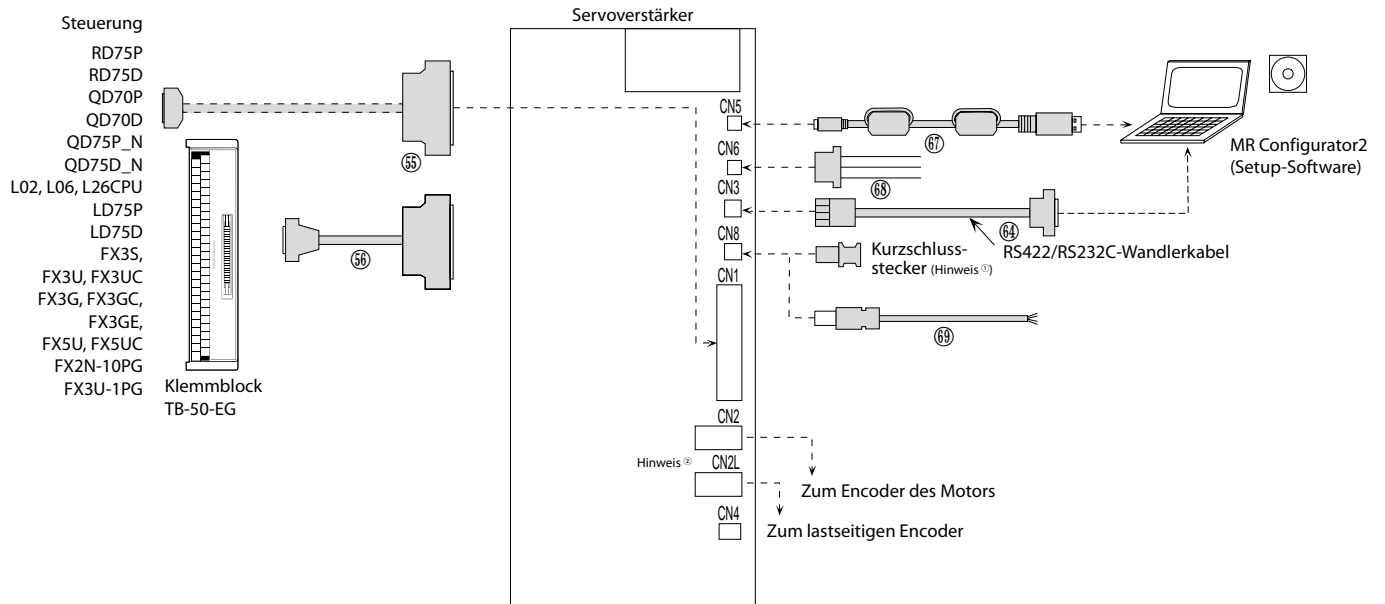


Hinweis:
① Bestandteil des Lieferumfangs

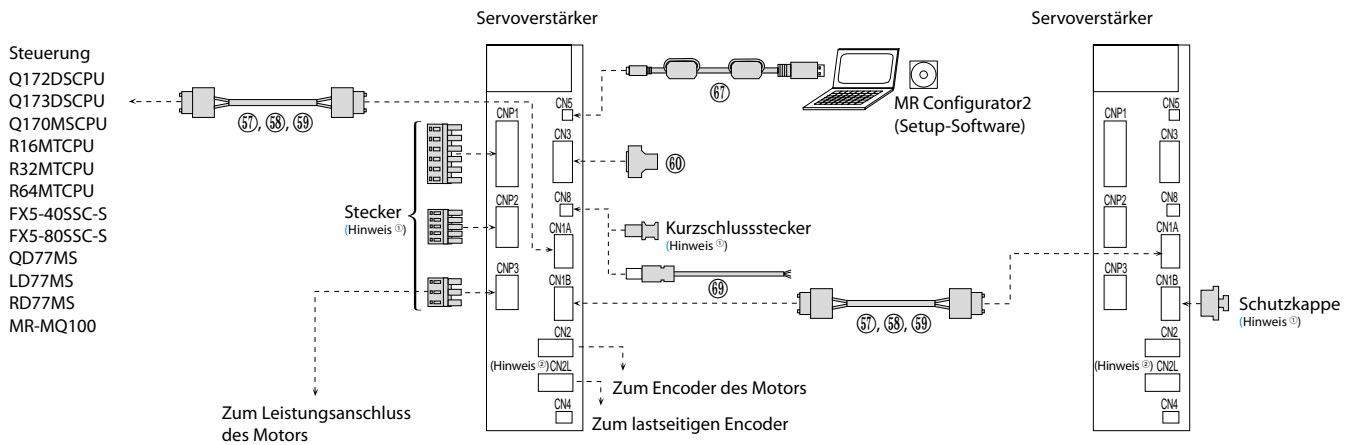
■ Anschlusskabel und Stecker für Servoverstärker MR-J4-A bis 3,5 kW



■ Anschlusskabel und Stecker für Servoverstärker MR-J4-A ab 5 kW

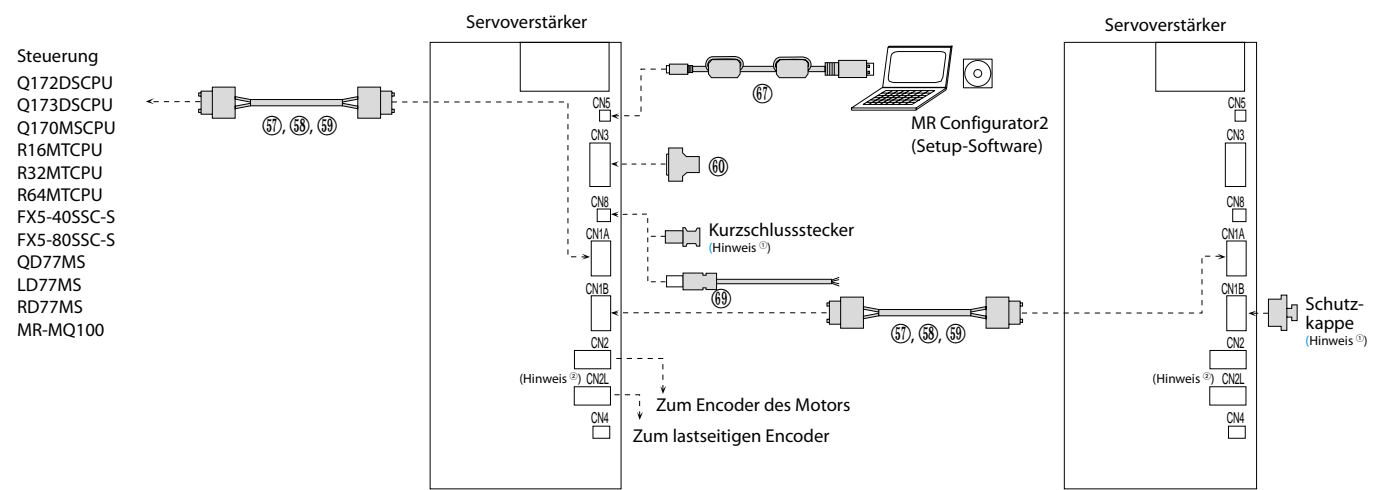


Anschlusskabel und Stecker für Servoverstärker MR-J4-B bis 3,5 kW



4
Optionen und Zubehör

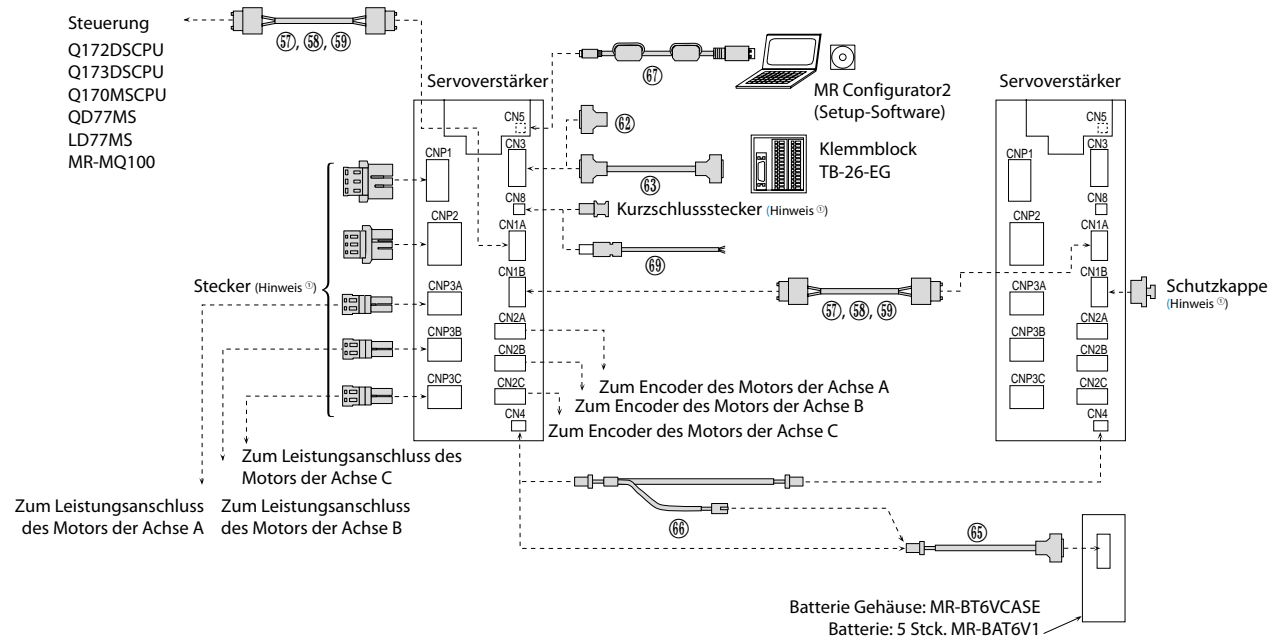
Anschlusskabel und Stecker für Servoverstärker MR-J4-B ab 5 kW



Hinweise:

- ① Bestandteil des Lieferumfangs
- ② Nur die Servoverstärker MR-J4-B-RJ haben den Anschluss CNZL.

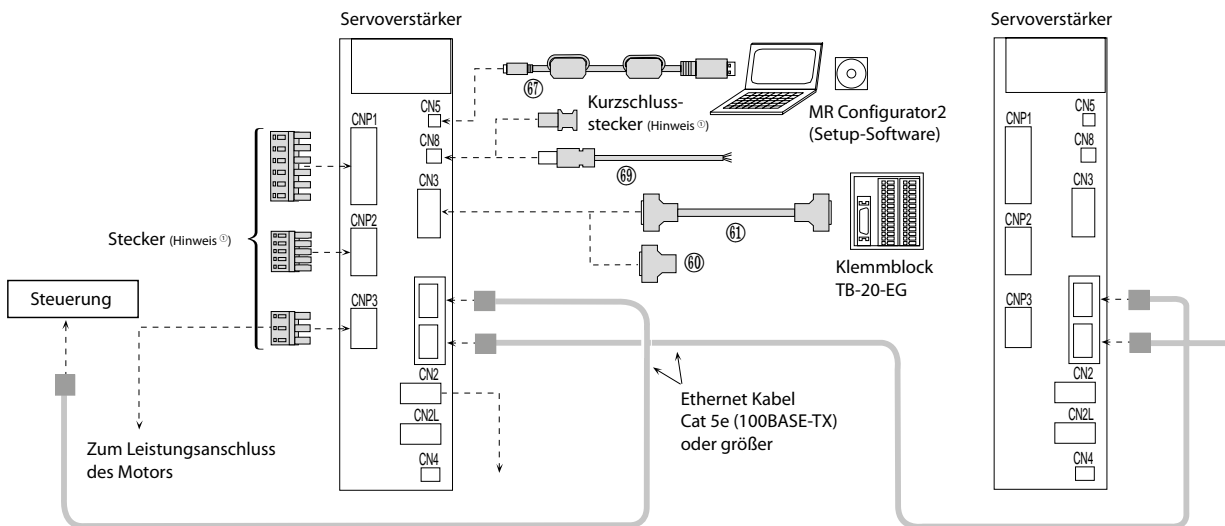
■ Anschlusskabel und Stecker für MR-J4W2-B und MR-J4W3-B



4

Optionen und Zubehör

■ Anschlusskabel und Stecker für MR-J4-TM



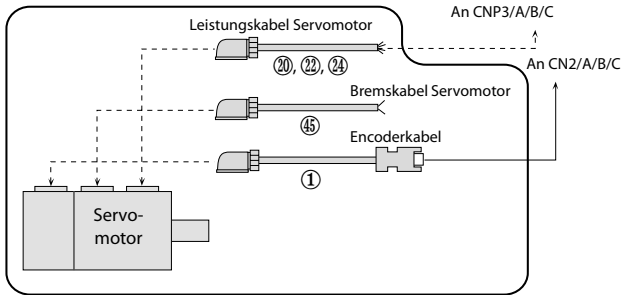
Hinweise:

- ① Bestandteil des Lieferumfangs
- ② Nur die Servoverstärker MR-J4-B-RJ haben den Anschluss CN2L.

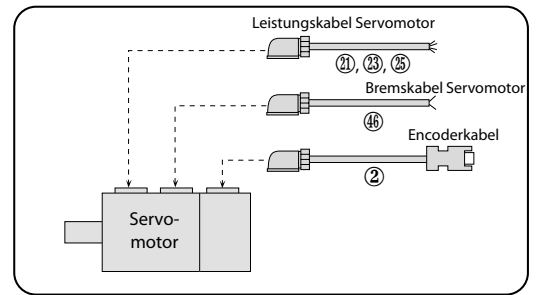
■ Anschlusskabel und Stecker für Servomotoren

Für die Servomotoren HG-KR/HG-MR: Encoderkabellänge ≤ 10 m

Kabelaustritt in Richtung der Motorwelle

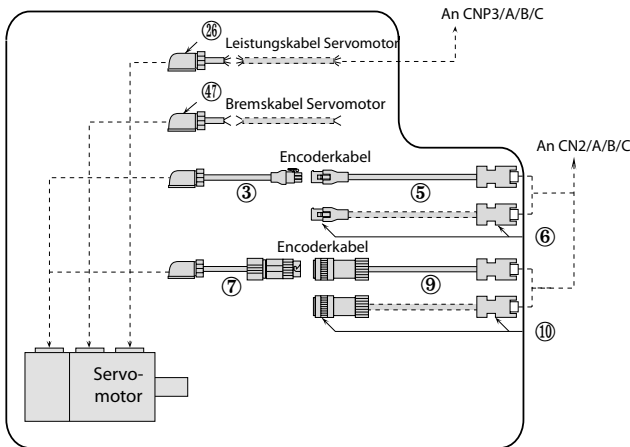


Kabelaustritt entgegen Richtung der Motorwelle

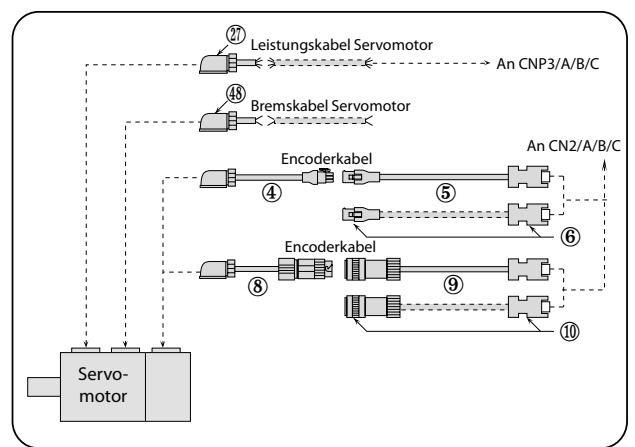


Für die Servomotoren HG-KR/HG-MR: Encoderkabellänge > 10 m

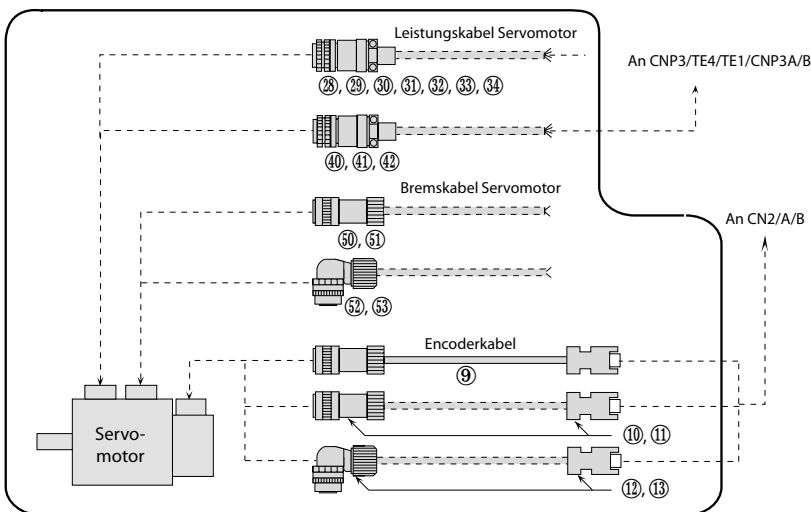
Kabelaustritt in Richtung der Motorwelle



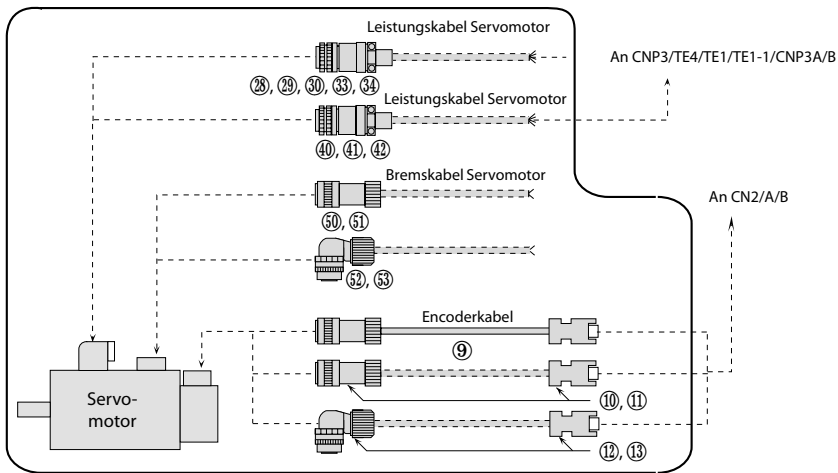
Kabelaustritt entgegen Richtung der Motorwelle



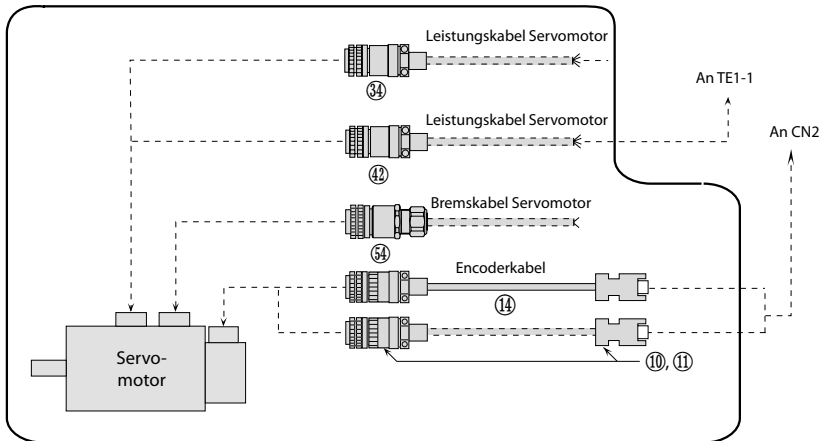
Für die Servomotoren HG-SR



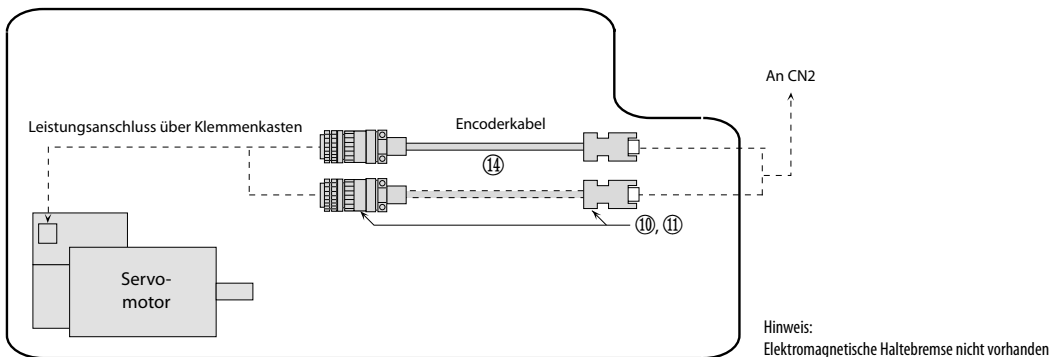
Für die Servomotoren HG-JR ≤9 kW



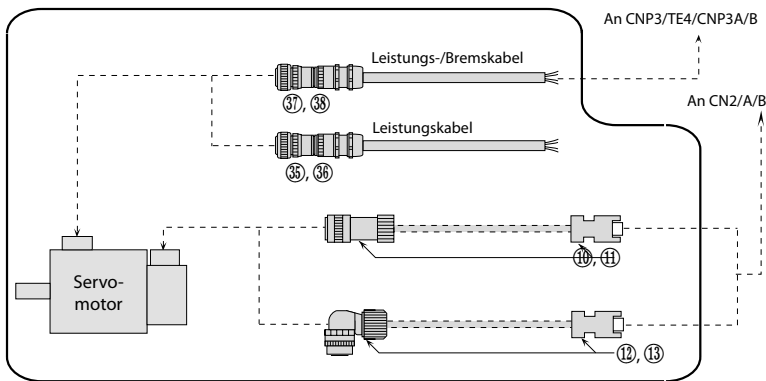
Für die Servomotoren HG-JR 11 kW und 15 kW



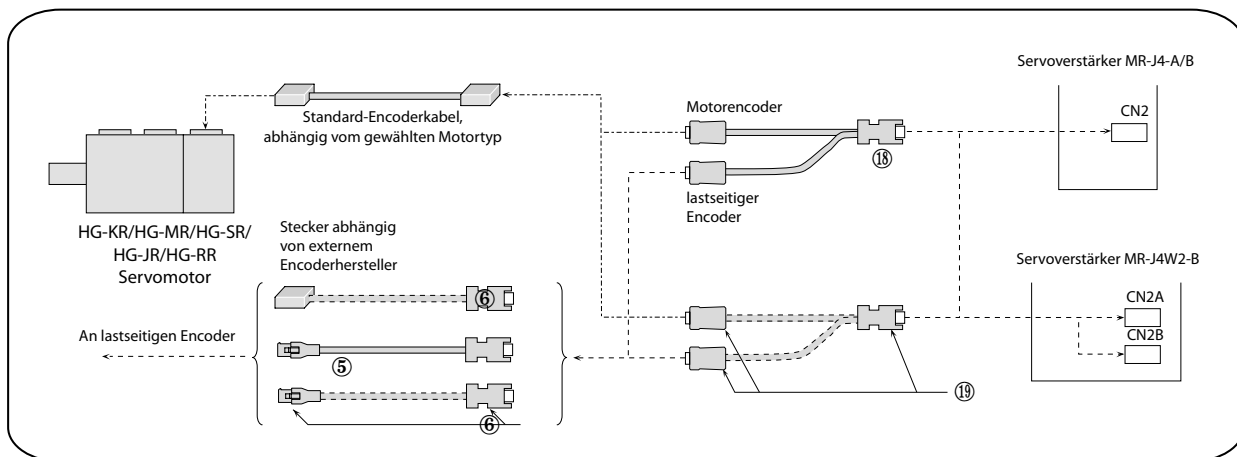
Für die Servomotoren HG-JR 22 kW



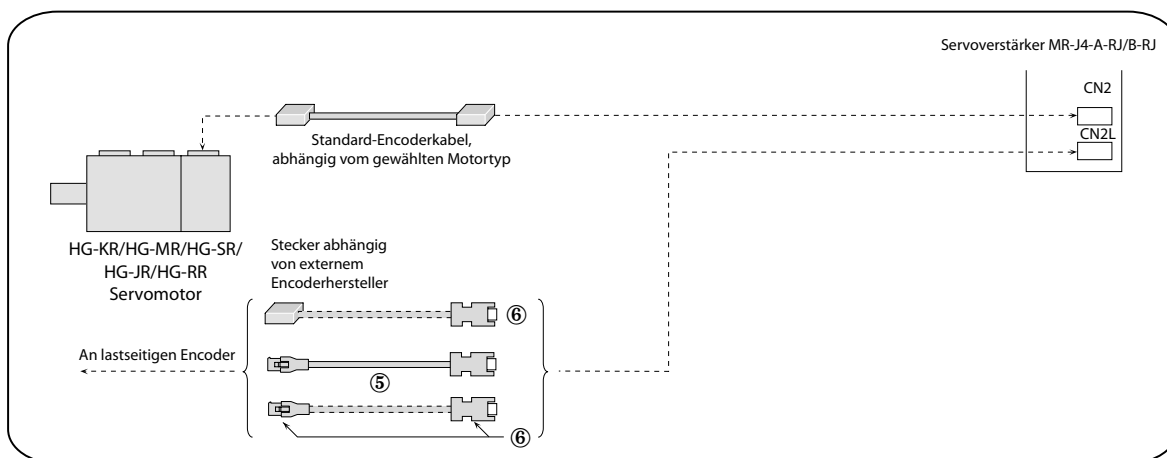
Für die Servomotoren HG-RR



Regelung mit lastseitig angebrachtem Encoder für MR-J4-A/B oder MR-J4W2-B an einen Servomotor

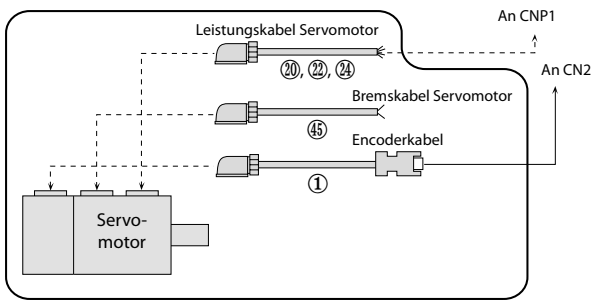


Regelung mit lastseitig angebrachtem Encoder für MR-J4-A-RJ/B-RJ an einen Servomotor

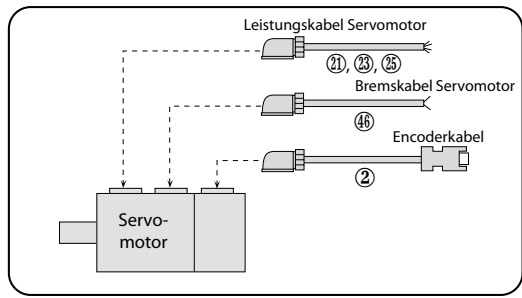


Für die Servomotoren HG-KN: Encoderkabellänge ≤ 10 m

Kabelaustritt in Richtung der Motorwelle



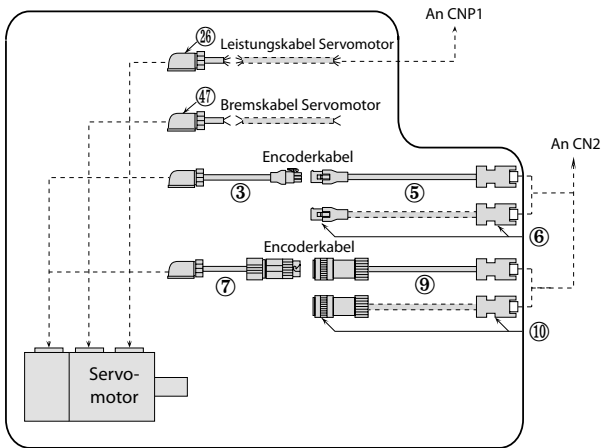
Kabelaustritt entgegen Richtung der Motorwelle



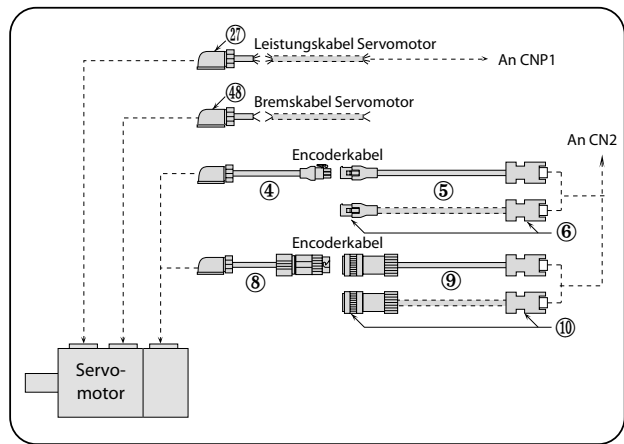
4

Für die Servomotoren HG-KN: Encoderkabellänge > 10 m

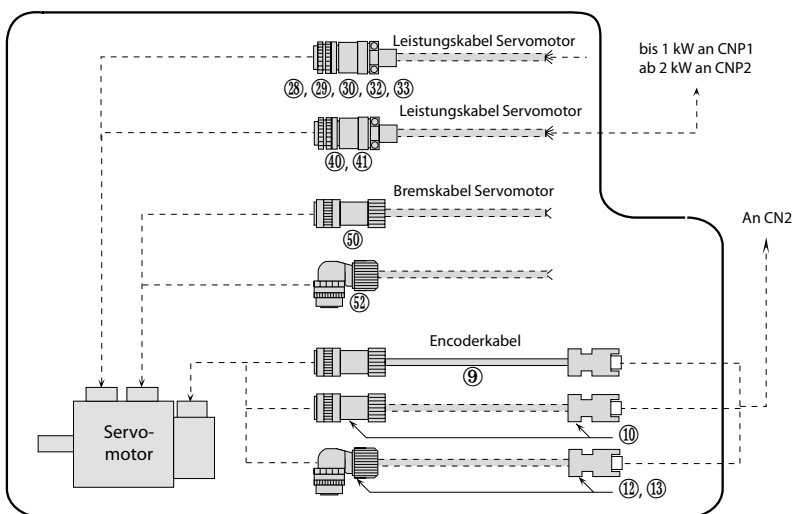
Kabelaustritt in Richtung der Motorwelle



Kabelaustritt entgegen Richtung der Motorwelle









Für die Servomotoren HG-SN



Hinweis:

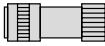
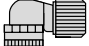



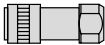


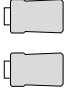
Das Online Servo Selection Auswahltool auf unserer Homepage hilft Ihnen die richtigen Komponenten für Ihre Systemvoraussetzungen auszuwählen. Die ausgewählte Konfiguration wird mit den entsprechenden Artikelnummern aufgelistet.


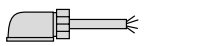

■ Anschlusskabel und Stecker der Servomotoren (ohne Bremse)

Produkt	Beschreibung	Bezeichnung	Schutzart	Länge	Art.-Nr.	
Encoderkabel und Stecker für CN2	① Encoderkabel für HG-KR/HG-MR/HG-KN Kabelaustritt in Richtung der Motorwelle	Encoderseitiger Anschluss (Tyco Electronics AMP) 1674320-1 Verstärkerseitiger Anschluss 36210-0100PL (Buchse, 3M) 36310-3200-008 (Gehäusesatz, 3M) oder 54599-1019 (Steckersatz, Molex)	MR-J3ENCBL□M-A1-H □=Kabellänge: 2, 5, 10 m ①	IP65	2 m 5 m 10 m	160312 161547 161548
		MR-J3ENCBL□M-A1-L □=Kabellänge: 2, 5, 10 m ①	IP65	2 m 5 m 10 m	161549 161550 161551	
	② Encoderkabel für HG-KR/HG-MR/HG-KN Kabelaustritt entgegen Richtung der Motorwelle		MR-J3ENCBL□M-A2-H □=Kabellänge: 2, 5, 10 m ①	IP65	2 m 5 m 10 m	160230 161552 161553
			MR-J3ENCBL□M-A2-L □=Kabellänge: 2, 5, 10 m ①	IP65	2 m 5 m 10 m	161554 161555 161556
	③ Motorseitiges Encoderkabel für HG-KR/HG-MR/HG-KN Kabelaustritt in Richtung der Motorwelle	Encoderseitiger Anschluss (Tyco Electronics AMP) 1674320-1 Verbindungsstecker (Tyco Electronics AMP) 1473226-1 (mit Ring) (Kontakt) 1-172169-9 (Gehäuse) 316454-1 (Kabelklemme)	MR-J3JCBLO3M-A1-L Kabellänge: 0,3 m ①	IP20	0,3 m	161557
	④ Motorseitiges Encoderkabel für HG-KR/HG-MR/HG-KN Kabelaustritt entgegen Richtung der Motorwelle		MR-J3JCBLO3M-A2-L Kabellänge: 0,3 m ①	IP20	0,3 m	154367
	⑤ Verstärkerseitiges Encoderkabel für HG-KR/HG-MR/HG-KN		Verbindungsstecker (Tyco Electronics AMP) 1-172161-9 (Gehäuse) 170359-1 (Stecker-Pin) MTI-0002 (Kabelklemme, TOA ELECTRIC INDUSTRIAL) Verstärkerseitiger Anschluss 36210-0100PL (Buchse, 3M) 36310-3200-008 (Gehäusesatz, 3M) oder 54599-1019 (Steckersatz, Molex)	MR-EKCBL□M-H □=Kabellänge: 20, 30, 40, 50 m ①	IP20	20 m 30 m 40 m 50 m
	⑥ Verbindungsstecker, verstärkerseitiger Anschluss ② für HG-KR/HG-MR/HG-KN		MR-EKCBL□M-L □=Kabellänge: 20, 30 m ①	IP20	20 m 30 m	161561 161562
			Verwendung in Kombination mit ③ oder ④.			
	⑦ Encoderkabel für HG-KR/HG-MR/HG-KN Kabelaustritt in Richtung der Motorwelle	Verbindungsstecker (Tyco Electronics AMP) 1-172161-9 (Gehäuse) 170359-1 (Stecker-Pin) MTI-0002 (Kabelklemme, TOA ELECTRIC INDUSTRIAL) Verstärkerseitiger Anschluss 54599-1019 (Steckersatz, Molex), oder 36210-0100PL (Buchse, 3M) 36310-3200-008 (Gehäusesatz, 3M)	MR-ECNM	IP20	—	161572
⑧ Encoderkabel für HG-KR/HG-MR/HG-KN Kabelaustritt entgegen Richtung der Motorwelle		<Verwendbare Kabel z.B.> Querschnitt: 0,3 mm ² (AWG22) Äußerer Kabeldurchmesser: Ø 8,2 mm benötigtes Crimp-Werkzeug (91529-1). Verwendung in Kombination mit ③ oder ④.				
		Encoderseitiger Anschluss (TE Connectivity Ltd. Company) 2174053-1 Verbindungsstecker (DDK) CM10-CR10P-M (gerader Steckkontakt)	MR-J3JSCBLO3M-A1-L Kabellänge: 0,3 m ①	IP65	0,3 m	239651
⑨ Encoderkabel für HG-KR/HG-MR/HG-SR/HG-JR/HG-RR/HG-KN/HG-SN		MR-J3JSCBLO3M-A2-L Kabellänge: 0,3 m ①	IP65	0,3 m	239652	
		Encoderstecker (DDK) <Für Kabel bis 10 m Länge> CM10-SP10S-M (gerader Steckkontakt) CM10-#225C(C1)-100 (Buchsenkontakt) Verstärkerseitiger Anschluss 36210-0100PL (Buchse, 3M) 36310-3200-008 (Gehäusesatz, 3M) oder 54599-1019 (Steckersatz, Molex)	MR-J3ENSCBL□M-H □=Kabellänge: 2, 5, 10, 20, 30, 40, 50 m ①	IP67	2 m 5 m 10 m 20 m 30 m 40 m 50 m	160226 161563 161564 161565 161566 269076 244812
⑩ Encodersteckersatz für HG-KR/HG-MR/HG-SR/HG-JR/HG-RR/HG-KN/HG-SN		<Für Kabel über 10 m Länge> CM10-SP10S-M (gerader Steckkontakt) CM10-#225C(C2)-100 (Buchsenkontakt)	MR-J3ENSCBL□M-L □=Kabellänge: 2, 5, 10, 20, 30 m ①	IP67	2 m 5 m 10 m 20 m 30 m	161567 161568 161569 161570 161571
		Encoderstecker (DDK) CM10-SP10S-M (gerader Steckkontakt) CM10-#225C(S1)-100 (Buchsenkontakt) Verstärkerseitiger Anschluss 36210-0100PL (Buchse, 3M) 36310-3200-008 (Gehäusesatz, 3M) oder 54599-1019 (Steckersatz, Molex)	MR-J3SCNS	IP67	—	161576
	<Verwendbare Kabel z.B.> Querschnitt: 0,5 mm ² (AWG20) oder kleiner Äußerer Kabeldurchmesser: Ø 6,0 bis 9,0 mm					

Hinweise:

- ① -H und -L beschreiben die Biegsamkeit. H bedeutet „hochflexibel“ (schleppkettentauglich), L bedeutet Standardausführung.
 ② Beachten Sie die Bedienungsanleitung der Servoverstärker MR-JE/MR-J4 zur Anfertigung von Kabeln.

Produkt	Beschreibung	Bezeichnung	Schutzart	Länge	Art.-Nr.		
Encoderkabel und Stecker-sätze für CN2	⑪ Encodersteckersatz für HG-KR/HG-MR/HG-SR/HG-JR/HG-RR  <Verwendbare Kabel z.B.> Querschnitt: 0,5 mm ² (AWG20) oder kleiner Äußerer Kabeldurchmesser: Ø 5,5 bis 9,0 mm	Verstärkerseitiger Anschluss 36210-0100PL (Buchse, 3M) 36310-3200-008 (Gehäusesatz, 3M) oder 54599-1019 (Steckersatz, Molex)	MR-ENCNS2	IP67	—	248686	
	⑫ Encodersteckersatz für HG-SR/HG-JR/HG-RR/HG-SN  <Verwendbare Kabel z.B.> Querschnitt: 0,5 mm ² (AWG20) oder kleiner Äußerer Kabeldurchmesser: Ø 5,5 bis 9,0 mm	Verstärkerseitiger Anschluss 36210-0100PL (Buchse, 3M) 36310-3200-008 (Gehäusesatz, 3M) oder 54599-1019 (Steckersatz, Molex)	MR-J3SCNSA	IP67	—	227425	
	⑬ <Verwendbare Kabel z.B.> Querschnitt: 0,5 mm ² (AWG20) oder kleiner Äußerer Kabeldurchmesser: Ø 5,5 bis 9,0 mm		MR-ENCNS2A	IP67	—	248687	
	⑭ Encoderkabel für HG-JR11K1M(4), 15K1M(4), 22K1M(4) 	Verstärkerseitiger Anschluss 36210-0100PL (Buchse, 3M) 36310-3200-008 (Gehäusesatz, 3M) oder 54599-1019 (Steckersatz, Molex)	MR-ENECSBL□M-H-MTH □=Kabellänge 2, 5, 10, 20, 30, 40, 50 m	IP67	2 m 5 m 10 m 20 m 30 m	268160 268161 268162 268163 268164	
	⑮ Encodersteckersatz für HG-JR11K1M(4), 15K1M(4), 22K1M(4)  <Verwendbare Kabel z.B.> Querschnitt: 0,3 mm ² (AWG22) bis 1,25 mm ² (AWG16) Äußerer Kabeldurchmesser: Ø 6,8 bis 10 mm	Verstärkerseitiger Anschluss 36210-0100PL (Buchse, 3M) 36310-3200-008 (Gehäusesatz, 3M) oder 54599-1019 (Steckersatz, Molex)	MR-ENECS	IP67	—	210966	
	⑯ Encodersteckersatz für TM-RFM 	Verstärkerseitiger Anschluss 36210-0100PL (Buchse, 3M) 36310-3200-008 (Gehäusesatz, 3M) oder 54599-1019 (Steckersatz, Molex)	MR-J3DDCNS	IP67	—	227979	
	⑰ Encodersteckersatz für TM-RFM 	Encoderstecker RM15WTPZK-12S (Steckkontakt) JR13WCCA-8(72) (Kabelklemme)	Encoderstecker RM15WTPZ-12P(72) (Steckkontakt) JR13WCCA-8(72) (Kabelklemme)	MR-J3DDSPS	IP67	—	227980
	⑱ Y-Kabel für Fully-Closed-Loop-Funktion 	Verstärkerseitiger Anschluss 36210-0100PL (Buchse, 3M) 36310-3200-008 (Gehäusesatz, 3M)	MR-J4FCCBL03M	—	0,3 m	248690	
	⑲ Steckerersatz für Fully-Closed-Loop-Funktion 	Verstärkerseitiger Anschluss 36210-0100PL (Buchse, 3M) 36310-3200-008 (Gehäusesatz, 3M)	MR-J3THMCN2	—	—	227110	

Produkt	Beschreibung	Bezeichnung	Schutzart	Länge	Art.-Nr.	
Leistungs-kabel für Servo-motoren	Leistungskabel für HG-KR/ HG-MR/HG-KN	MR-PWS1CBL□M-A1-H □=Kabellänge: 2, 5, 10 m ①	IP65	2 m 5 m 10 m	160227 161592 161593	
	⑳ Kabelaustritt in Richtung der Motorwelle, unge- schirmt	MR-PWS1CBL□M-A1-L □=Kabellänge: 2, 5, 10 m ①	IP65	2 m 5 m 10 m	161594 161595 161596	
	Leistungskabel für HG-KR/ HG-MR/HG-KN	MR-PWS1CBL□M-A2-H □=Kabellänge: 2, 5, 10 m ①	IP65	2 m 5 m 10 m	160228 161597 161598	
	㉑ Kabelaustritt entgegen Richtung der Motorwelle, ungeschirmt	MR-PWS1CBL□M-A2-L □=Kabellänge: 2, 5, 10 m ①	IP65	2 m 5 m 10 m	161599 161600 161601	
	Leistungskabel für HG-KR/ HG-MR/HG-KN	Motorseitiger Anschluss (Japan Aviation Electronics Industry) JN4FT04SJ1-R (Stecker) ST-TMH-S-C1B-100-(A534G) (Buchsenkontakt)	MR-PWS3CBL□M-A1-L □=Kabellänge: 2, 5, 10 m ①	IP65	2 m 5 m 10 m	210799 210800 210801
	㉒ Kabelaustritt in Richtung der Motorwelle, geschirmt	 Kabelaustritt	MR-PWS3CBL□M-A2-L □=Kabellänge: 2, 5, 10 m ①	IP65	2 m 5 m 10 m	210802 210803 210814
	Leistungskabel für HG-KR/ HG-MR/HG-KN	Motorseitiger Anschluss (Japan Aviation Electronics Industry) JN4FT04SJ1-R (Stecker) ST-TMH-S-C1B-100-(A534G) (Buchsenkontakt)	PWS007N-□.0-A1 □=Kabellänge: 2, 5, 10 m	IP65	2 m 5 m 10 m	220009 220010 220012
	㉓ Kabelaustritt in Richtung der Motorwelle, geschirmt, schleppkettentauglich		PWS007N-□.0-A2 □=Kabellänge: 2, 5, 10 m	IP65	2 m 5 m 10 m	220002 220005 220007
	Leistungskabel für HG-KR/ HG-MR/HG-KN	Motorseitiger Anschluss (Japan Aviation Electronics Industry) JN4FT04SJ1-R (Stecker) ST-TMH-S-C1B-100-(A534G) (Buchsenkontakt)	MR-PWS2CBL03M-A1-L Kabellänge: 0,3 m ①	IP55	0,3 m	161602
	㉔ Kabelaustritt entgegen Richtung der Motorwelle	 Kabelaustritt	MR-PWS2CBL03M-A2-L Kabellänge: 0,3 m ①	IP55	0,3 m	161603
	Leistungskabel für HG-SR52/HG-SN52, HG-SR524-1524/ HG-JR53-73/ HG-JR534-1034	Motorseitiger Anschluss (DDK) CE05-6A□□SD-D-BSS (gerader Steckkontakt) CE3057-□A-□-D (Kabelklemme)	PCS015N-□.0-0C4 □=Kabellänge: 2, 5, 10, 20, 30 m	IP67	2 m 5 m 10 m 20 m 30 m	202275 202276 202277 202278 202279
	㉕ Kabelaustritt entgegen Richtung der Motorwelle	 Kabelaustritt	PCS025N-□.0-0C4 □=Kabellänge: 2, 5, 10, 20, 30 m	IP67	2 m 5 m 10 m 20 m 30 m	202280 202281 202282 202283 202294
	Leistungskabel für HG-SR152/HG-SN152/ HG-JR5034		PCS040N-□.0-0C4 □=Kabellänge: 2, 5, 10, 20, 30 m	IP67	2 m 5 m 10 m 20 m 30 m	202295 202296 202297 202298 202299
	㉖ Kabelaustritt entgegen Richtung der Motorwelle		PCS025N-□.0-0C5 □=Kabellänge: 2, 5, 10, 20, 30 m	IP67	2 m 5 m 10 m 20 m 30 m	207465 207467 207468 207469 207470

Hinweise:



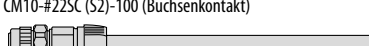





- ① -H und -L beschreiben die Biegsamkeit. H bedeutet „hochflexibel“ (schleppkettentauglich), L bedeutet Standardausführung.
- ② Die Servomotoren HC-RP, die mit einer Haltebremse ausgestattet sind, haben keinen separaten Bremsanschluss. Die Kontakte für die Bremse sind in den Leistungsanschluss integriert.

Produkt	Beschreibung	Bezeichnung	Schutzart	Länge	Art.-Nr.	
Leistungskabel für Servomotoren	③② Leistungskabel für HG-SR202/HG-SR3524/HG-JR353/HG-SN202	PCS040N-□-0-0C5 □=Kabellänge: 2, 5, 10, 20, 30 m	IP67	2 m 5 m 10 m 20 m 30 m	202300 202301 202302 202303 202304	
	③③ Leistungskabel für HG-SR352-502/HG-SR5024/HG-JR503/HG-SN302	PCS060N-□-0-0C5 □=Kabellänge: 2, 5, 10, 20, 30 m	IP67	2 m 5 m 10 m 20 m 30 m	202468 202469 202470 202471 202472	
	③④ Leistungskabel für HG-SR702/HG-SR7024/HG-JR703/HG-JR7034-15K1M4	PCS100N-□-0-0C3 □=Kabellänge: 2, 5, 10, 20, 30 m	IP67	2 m 5 m 10 m 20 m 30 m	150771 150772 150819 150821 150822	
	③⑤ Leistungskabel für HG-RR103-203	PCS040N-□-0-0C1 □=Kabellänge: 2, 5, 10, 20, 30 m	IP67	2 m 5 m 10 m 20 m 30 m	150734 150735 150737 150738 150739	
	③⑥ Leistungskabel für HG-RR353-503	PCS060N-□-0-0C2 □=Kabellänge: 2, 5, 10, 20, 30 m	IP67	2 m 5 m 10 m 20 m 30 m	150757 150758 150760 150761 150762	
	③⑦ Leistungskabel mit integriertem Bremskabel für HG-RR103B-203B ②	PCS040B-□-0-C1 □=Kabellänge: 2, 5, 10, 20, 30 m	IP67	2 m 5 m 10 m 20 m 30 m	150741 150742 150744 150745 150746	
	③⑧ Leistungskabel mit integriertem Bremskabel für HG-RR353B-503B ②	PCS060B-□-0-C2 □=Kabellänge: 2, 5, 10, 20, 30 m	IP67	2 m 5 m 10 m 20 m 30 m	150764 150765 150766 150767 150768	
Leistungssteckersatz für Servomotoren	③⑨ Leistungssteckersatz Servomotor (motorseitig) für TM-RFM□C20/TM-RFM□E20	Motorseitiger Anschluss (DDK) CE05-6A14S-2SD-D (Stecker) (gerade) YS014-9-11 (Kabelklemme) (Daiwa Dengyo) <Verwendbare Kabel z.B.> Querschnitt: 0,3 mm ² (AWG22) bis 1,25 mm ² (AWG16) Äußerer Kabeldurchmesser: Ø 8,3 bis 11,3 mm	MR-PWCNF (Gerade Ausführung)	IP67	—	64037
	④① Leistungssteckersatz Servomotor (motorseitig) für HG-SR52-152, HG-SR524-1524, HG-JR53-203, HG-JR534-2034, 3534 und 5034 TM-RFM G20, HG-SN52-152	Motorseitiger Anschluss (DDK) CE05-6A18-10SD-D-BSS (Stecker) (gerade) CE3057-10A-1-D (Kabelklemme) <Verwendbare Kabel z.B.> Querschnitt: 2 mm ² (AWG14) bis 3,5 mm ² (AWG12) Äußerer Kabeldurchmesser: Ø 10,5 bis 14,1 mm	MR-PWCNS4 (Gerade Ausführung)	IP67	—	161573
	④② Leistungssteckersatz Servomotor (motorseitig) für HG-SR202-502, HG-SR2024-5024, HG-JR353-503 TM-RFM040J10, TM-RFM120J10, HG-SN202-302	Motorseitiger Anschluss (DDK) CE05-6A22-22SD-D-BSS (Stecker) (gerade) CE3057-12A-1-D (Kabelklemme) <Verwendbare Kabel z.B.> Querschnitt: 5,5 mm ² (AWG10) bis 8 mm ² (AWG8) Äußerer Kabeldurchmesser: Ø 12,5 bis 16 mm	MR-PWCNS5 (Gerade Ausführung)	IP67	—	161574
	④③ Leistungssteckersatz Servomotor (motorseitig) für HG-SR702, 7024, HG-JR703-15K1M HG-JR7034-15K1M4 TM-RFM240J10	Motorseitiger Anschluss(DDK) CE05-6A32-17SD-D-BSS (Stecker) (gerade) CE3057-20A-1-D (Kabelklemme) <Verwendbare Kabel z.B.> Querschnitt: 14 mm ² (AWG6) bis 22 mm ² (AWG4) Äußerer Kabeldurchmesser: Ø 22 bis 23,8 mm	MR-PWCNS3 (Gerade Ausführung)	IP67	—	136358
	④④ Leistungssteckersatz Servomotor (motorseitig) für HG-RR103-203	Motorseitiger Anschluss(DDK) CE05-6A22-23SD-D-BSS (Stecker) (gerade) CE3057-12A-2-D (Kabelklemme) <Verwendbare Kabel z.B.> Querschnitt: 2 mm ² (AWG14) bis 3,5 mm ² (AWG12) Äußerer Kabeldurchmesser: Ø 9,5 bis 13 mm	MR-PWCNS1 (Gerade Ausführung)	IP67	—	64036
	④⑤ Leistungssteckersatz Servomotor (motorseitig) für HG-RR353-503	Motorseitiger Anschluss (DDK) CE05-6A24-10SD-D-BSS (Stecker) (gerade) CE3057-16A-2-D (Kabelklemme) <Verwendbare Kabel z.B.> Querschnitt: 5,5 mm ² (AWG10) bis 8 mm ² (AWG8) Äußerer Kabeldurchmesser: Ø 13 bis 15,5 mm	MR-PWCNS2 (Gerade Ausführung)	IP67	—	64035

Hinweise:

- ① -H und -L beschreiben die Biegsamkeit. H bedeutet „hochflexibel“ (schleppkettenauglich), L bedeutet Standardausführung.
- ② Die Servomotoren HG-RR, die mit einer Haltebremse ausgestattet sind, haben keinen separaten Bremsanschluss. Die Kontakte für die Bremse sind in den Leistungsanschluss integriert.

■ Anschlusskabel und Stecker der Servomotoren (mit elektromagnetischer Bremse)


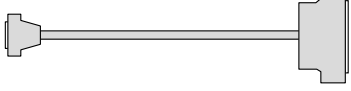


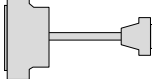


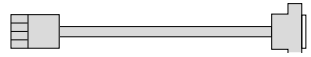
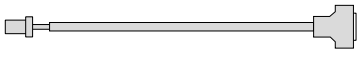
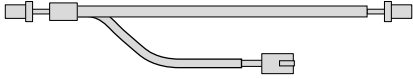

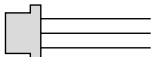

Produkt	Beschreibung	Bezeichnung	Schutzart	Länge	Art.-Nr.
Kabel und Stecker für Motoren mit elektromagn. Bremse	④⑤ Bremskabel für HG-KR/HG-MR/HG-KN Kabelaustritt in Richtung der Motorwelle 	Motorseitiger Anschluss (Japan Aviation Electronics Industry) JN4FT04S1-R (Stecker) ST-TMH-S-C1B-100-(A534G) (Buchsenkontakt) MR-BKS1CBL□M-A1-H □=Kabellänge: 2, 5, 10 m ①	IP65	2 m 5 m 10 m	161604 161605 161606
		MR-BKS1CBL□M-A1-L □=Kabellänge: 2, 5, 10 m ①	IP65	2 m 5 m 10 m	161607 161608 161609
	④⑥ Bremskabel für r HG-KR/HG-MR/HG-KN Kabelaustritt entgegen Richtung der Motorwelle 	Motorseitiger Anschluss (Japan Aviation Electronics Industry) JN4FT04S1-R (Stecker) ST-TMH-S-C1B-100-(A534G) (Buchsenkontakt) MR-BKS1CBL□M-A2-H □=Kabellänge: 2, 5, 10 m ①	IP65	2 m 5 m 10 m	160311 161610 161611
		MR-BKS1CBL□M-A2-L □=Kabellänge: 2, 5, 10 m ①	IP65	2 m 5 m 10 m	161612 161613 161614
	④⑦ Bremskabel für HG-KR/HG-MR/HG-KN Kabelaustritt in Richtung der Motorwelle 	Motorseitiger Leistungsstecker (Japan Aviation Electronics Industry) JN4FT04S1-R (Stecker) ST-TMH-S-C1B-100-(A534G) (Buchsenkontakt) MR-BKS2CBL03M-A1-L Kabellänge: 0,3 m ①	IP55	0,3 m	161615
		MR-BKS2CBL03M-A2-L Kabellänge: 0,3 m ①	IP55	0,3 m	161616
	④⑧ Bremskabel für HG-KR/HG-MR/HG-KN Kabelaustritt entgegen Richtung der Motorwelle 	Motorseitiger Anschluss (DDK) (Lötversion) CM10-SP2S-L (gerader Stecker), CM10-#22SC (S2)-100 (Buchsenkontakt) BCS015S-□.0-BKS1 □=Kabellänge: 2, 5, 10, 20, 30 m	IP67	2 m 5 m 10 m 20 m 30 m	202249 202250 202251 202252 202253
		Motorseitiger Anschluss (DDK) (Lötversion) CMV1-SP2S-L (gerader Stecker), CMV1-#22BSC-S2-100 (Buchsenkontakt) MR-BKCN1 (Gerade Ausführung)	IP67	—	161575
	④⑨ Bremskabel für HG-SN/HG-SR/HG-JR 	Motorseitiger Anschluss (DDK) (Lötversion) CMV15-SP2S-L (gerader Stecker), CMV1-#22BSC-S2-100 (Buchsenkontakt) MR-BKCN2 (Gerade Ausführung)	IP67	—	248688
	④⑩ Bremsstecker für HG-SR, HG-JR53B-903B HG-JR534B-9034B, HG-SN 	Motorseitiger Anschluss (DDK) (Lötversion) CMV1-AP2S-L (gerader Stecker), CMV1-#22BSC-S2-100 (Buchsenkontakt) MR-BKCN1A	IP67	—	227427
④⑪ Bremsstecker für HG-SR, HG-JR53B-903B HG-JR534B-9034B <Verwendbare Kabel z.B.> Querschnitt: 1,25 mm ² (AWG16) oder kleiner Äußerer Kabeldurchmesser: Ø 9,0 bis 11,6 mm 	Motorseitiger Anschluss (DDK) (Lötversion) CMV15-AP2S-L (gerader Stecker), CMV1-#22BSC-S2-100 (Buchsenkontakt) MR-BKCN2A	IP67	—	248689	
④⑫ Bremsstecker für HG-JR11K1MB, 15K1MB, 11K1M4B, 15K1M4B 	Motorseitiger Anschluss D/MS3106A10SL-4S(D190) (Stecker, DDK) YS010-5 bis 8 (Kabelstecker (gerade), Daiwa Dengyo) <Verwendbare Kabel z.B.> Querschnitt: 0,3 mm ² (AWG22) bis 1,25 mm ² (AWG16) Äußerer Kabeldurchmesser: Ø 5 bis 8,3 mm MR-BKCN (Gerade Ausführung)	IP65	—	64034	

Hinweise:




① -H und -L beschreiben die Biegsamkeit. H bedeutet „hochflexibel“ (schleppkettentauglich), L bedeutet Standardausführung.

Encoderkabel, Leistungskabel und Bremskabel der Pos. ① bis ⑫ sind für alle Servoverstärkermodelle MR-JE, MR-J4-A, MR-J4-B, MR-J4W2 und MR-J4W3 identisch.

■ Anschlusskabel und Stecker für Servoverstärker MR-J4

Produkt	Beschreibung	Bezeichnung	Schutzart	Länge	Art.-Nr.	
Für CN1	55 Anschluss Set für MR-J4-A/MR-JE-A 	Verstärkerseitiger Anschluss (3M oder gleichwertig) 10150-3000PE (Stecker) 10350-52F0-008 (Gehäusesatz)	—	—	160225	
	56 Kabel zwischen Klemmenblock TB-50-EG und MR-J4-A/MR-JE-A 	Klemmenblockseitiger Anschluss Stecker (3M) D7950-B500FL (Stecker) Verstärkerseitiger Anschluss (3M oder gleichwertig) 10150-6000EL (Stecker) 10350-3210-000 (Gehäusesatz) ②	MR-J2M-CN1TBL□M □=Kabellänge: 0,5, 1 m	—	0,5 m 1 m	146794 189864
Für CN1A/ CN1B	57 SSCNETIII/H-Kabel (Standard) für MR-J4-B MR-J4W2-B MR-J4W3-B MR-JE-B Stecker: PF-2D103 (Japan Aviation Electronics Industry)		MR-J3BUS□M □=Kabellänge: 0,15, 0,3, 0,5, 1, 3 m	—	0,15 m 0,3 m 0,5 m 1 m 3 m	161579 161580 161581 161582 161583
	58 SSCNETIII/H-Kabel (hochflexibel) für MR-J4-B MR-J4W2-B MR-J4W3-B MR-JE-B Stecker: PF-2D103 (Japan Aviation Electronics Industry)		MR-J3BUS□M-A □=Kabellänge: 5, 10, 20 m	—	5 m 10 m 20 m	161584 161585 161586
	59 SSCNETIII/H-Kabel (hochflexibel) für MR-J4-B MR-J4W2-B MR-J4W3-B MR-JE-B		MR-J3BUS□M-B □=Kabellänge: 30, 40, 50 m	—	30 m 40 m 50 m	161587 161588 161589
60	Stecker-Set für MR-J4-B/MR-J4-GF/MR-J4-TM/MR-JE-B 	MR-J2CN1	—	—	55912	
Für CN3	61 Kabel für Klemmenblock TB-20-EG und MR-J4-B/MR-J4-GF/MR-J4-TM/MR-JE-B 	Verstärkerseitiger Anschluss (3M oder gleichwertig) 10120-3000PE (Stecker) 10320-52F0-008 (Gehäusesatz) ② Klemmenblockseitiger Anschluss Stecker (3M) 3421-6020 (Stecker)	MR-J3TBL-CN3-□M-EG □=Kabellänge: 0,5, 1 m	—	0,5 m 1 m	212096 212095
	62 Stecker-Set (Qty:1 pc) für MR-J4W2-B MR-J4W3-B 	Verstärkerseitiger Anschluss (3M oder gleichwertig) 10126-3000PE (Stecker) 10326-52F0-008 (Gehäusesatz)	MR-J2CMP2	—	—	149764
Für CN4	63 Kabel zwischen Klemmenblock TB-26-EG und MR-J4W2-B/MR-J4W3-B 	Verstärkerseitiger Anschluss (3M oder gleichwertig) 10120-3000PE (Stecker) 10320-52F0-008 (Gehäusesatz) ② Klemmenblockseitiger Anschluss Stecker (3M) 3421-6020 (Stecker)	MR-ESTBL-CN1-□M-EG □=Kabellänge: 0,5, 1 m	—	0,5 m 1 m	215135 215137
	64 RS422-Kabel für MR-J4-A 	Verstärkerseitiger Anschluss RJ45 Anschluss an GOT D-SUB DE-9	GT01-C30RJ45-9P-EG GT01-C50RJ45-9P-EG	—	3 m 5 m	304011 304010
Für CN5	65 Kabel zwischen Batterie MR-BT6VCASE und MR-J4W2-B/MR-J4W3-B 		MR-BT6V1CBL□M □=Kabellänge: 0,3, 1 m	—	0,3 m 1,0 m	248694 248695
	66 Kabel für MR-J4W2-B und MR-J4W3-B		MR-BT6V2CBL□M □=Kabellänge: 0,3, 1 m	—	0,3 m 1,0 m	248696 248697
Für CN5	67 USB-Kabel für MR-J4-B/MR-J4-A/MR-J4-GF/MR-J4-TM/MR-J4W2-B/MR-J4W3-B/MR-JE-A/MR-JE-B 	Verstärkerseitiger Anschluss Mini-B-Stecker (5 Pins) Personalcomputerseitiger Anschluss A-Stecker	MR-J3USBCBL3M Kabellänge: 3 m	—	3 m	160229
Für CN6	68 Monitor-Kabel 	MR-J3CN6CBL1M Kabellänge: 1 m	—	1 m	161578	
Für CN8	69 STO-Kabel 	Steckverbinder Sicherheitsmodul (Tyco Electronics) 2013595-1 (Steckersatz) Steckverbinder Verstärker (Tyco Electronics) 2013595-1 (Steckersatz)	MR-D05UDL3M-B	—	3 m	227986

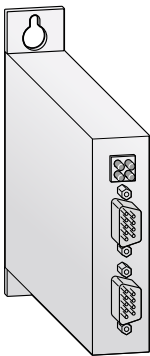
■ Anschlusskabel und Stecker für Servoverstärker MR-JE

Produkt	Beschreibung	Bezeichnung	Schutzart	Länge	Art.-Nr.
Für CN1	⑩ Anschluss Set für MR-JE-A 	Verstärkerseitiger Anschluss (3M oder gleichwertig) 10150-3000PE (Stecker) 10350-52F0-008 (Gehäusesatz)	—	—	160225
	⑪ Kabel zwischen Klemmenblock TB-50-EG und MR-JE-A 	Verstärkerseitiger Anschluss (3M oder gleichwertig) 10150-6000EL (Stecker) 10350-3210-000 (Gehäusesatz) ③	Klemmenblockseitiger Anschluss Stecker (3M) D7950-B500FL (Stecker)	—	0,5 m 1 m
Für CN3	⑫ USB-Kabel für MR-JE-A/B 	Verstärkerseitiger Anschluss Mini-B-Stecker (5 Pins) Personalcomputerseitiger Anschluss A-Stecker	—	3 m	160229

Hinweise:

- ① -H und -L beschreiben die Biegsamkeit. H bedeutet „hochflexibel“ (schleppkettentauglich), L bedeutet Standardausführung.
- ② Beachten Sie die Bedienungsanleitung der Servoverstärker MR-J4 zur Anfertigung von Kabeln.
- ③ Der Stecker mit Gehäusesatz ist eine Schneid-Klemmversion. Die Lötversion ist 10120-3000PE (Stecker) und 10350-52F0-008 (Gehäusesatz).

■ Konverter MR-ENCOM

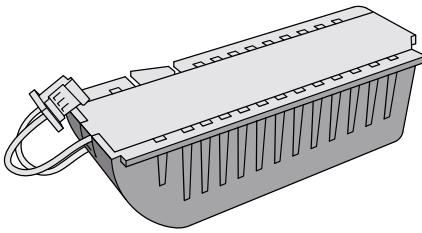


Das Schnittstellenmodul MR-ENCOM ist ein Gateway zur Konvertierung der Endat 2.2 oder Hiperface DSL Kommunikation auf die serielle Mitsubishi Electric Encoder-Kommunikation. Durch Modifikation der Verdrahtung ist das Modul sowohl zu Endat 2.2 als auch zu Hiperface DSL kompatibel.

Durch Verwendung des Gateways MR-ENCOM ist es möglich, zusätzlich zu der Vielzahl von Mitsubishi Electric angebotenen rotatorischen und linearen Servomotoren am MR-J4-Servoverstärker auch Motoren von Mitbewerbern einzusetzen.

Technische Daten	MR-ENCOM-SET
Kommunikation	ENDAT2.1 (ohne analoge und Fühlersignale), Endat2.2 (ohne Sicherheitsfunktion), Hiperface DSL (ohne Sicherheitsfunktion)
Absolut/Inkremental	Beides
Rotatorisch/Linear	Beides
Auflösung	10–40 Bits
Nennausgangsspannung	10 ±0,3 V (am Anschluss CN1)
Maximaler konstanter Ausgangsstrom	200 mA
Schutzart	IP30
Abmessungen (BxHxT)	mm 23x114x101
Bestellangaben	Art.-Nr. 275133
Verbindungskabel	MR-ENCOMCBL03M; Länge 0,3 m liegt dem Set dabei
Verstärker	MR-J4-A-RJ und MR-J4-B-RJ (kompatibel mit MR-ENCOM) Bitte wenden Sie sich bei Bedarf an Ihren Mitsubishi Electric-Vertriebspartner.

■ Pufferbatterie



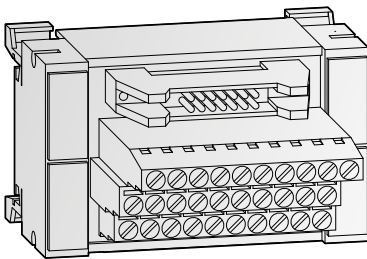
Die Batterie MR-BAT6V1SET(-A) dient zur Pufferung der Daten der Absolutwert-Positionserkennung im internen Speicher. Bei einem Betrieb des Servoverstärkers im Inkremental-Modus wird keine Batterie benötigt.

Batterie	MR-BAT6V1SET	MR-BAT6V1SET-A
Anwendung	Speicherung von Absolutwertdaten für MR-J4-A/B	Speicherung von Absolutwertdaten für MR-JE-B/MR-J4-GF/MR-J4-TM
Bestellangaben	Art.-Nr. 248691	281981

4

Optionen und Zubehör

■ Klemmenblöcke

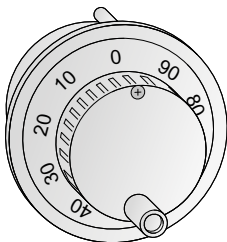


Die Klemmenblöcke TB-20-EG, TB-26-EG und TB-50-EG sind Übergabemodule zur vereinfachten Verdrahtung der E/A-Signale der Servoverstärker.

Zusätzlich sind für die Klemmenblöcke vorkonfigurierte Kabel erhältlich.

Technische Daten	TB-20-EG	TB-26-EG	TB-50-EG
Typ	Ein-/Ausgangsblock	Ein-/Ausgangsblock	Ein-/Ausgangsblock
Kanäle	8/16	26	50
Ausführung	Klemmenmodul 20-polig	Klemmenmodul 26-polig	Klemmenmodul 50-polig
Anschlussart	Schraubklemmen	Schraubklemmen	Schraubklemmen
Anwendung	Servoverstärker MR-JE-B/MR-J4-B/MR-J4-GF/MR-J4-TM	Servoverstärker MR-J4W2-B/MR-J4W3-B Motion-Controller Q170MSCPU	Servoverstärker MR-J4-A/MR-JE-A Motion-Controller MR-MQ100
Abmessungen (BxHxT) mm	75x45x52	73x81x58	102x81x80
Bestellangaben	Art.-Nr. 212032	215134	212033
Verbindungskabel	MR-J3TBL-CN3-05M-EG; Länge 0,5 m; Art.-Nr.: 212096, MR-J3TBL-CN3-1M-EG; Länge 1 m; Art.-Nr.: 212095	MR-ESTBL-CN1-05M-EG; Länge 0,5 m; Art.-Nr.: 215135 MR-ESTBL-CN1-1M-EG; Länge 1 m; Art.-Nr.: 215137	MR-J2M-CN1TBL05M; Länge 0,5 m; Art.-Nr.: 146794 MR-J2M-CN1TBL1M; Länge 1 m; Art.-Nr.: 189864

■ Handrad

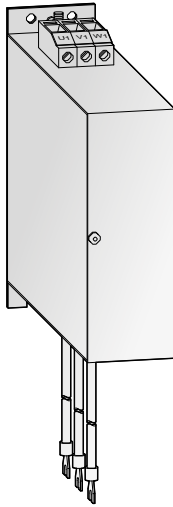


MR-HDP01

Das Handrad erzeugt serielle Impulsketten und dient zur Einstellung von inkrementalen Positionen.

Daten	MR-HDP01
Auflösung	25 Impulse/Umdrehung (100 Impulse/Umdrehung bei Multiplikation mit 4)
Ausgangsspannung	Eingangsspannung >1 V
Stromaufnahme	Max. 60 mA
Gewicht	kg 0,4
Bestellangaben	Art.-Nr. 128728

Funkentstörfilter



Damit die Servoverstärker hinsichtlich ihrer elektromagnetischen Verträglichkeit den Normen und Standards der Europäischen Gemeinschaft entsprechen, ist es notwendig, den Servoverstärker mit einem eingangsseitigen Funkentstörfilter auszurüsten sowie die Installation und Verkabelung EMV-gerecht durchzuführen.

Die hier beschriebenen Filter sind speziell entwickelt worden, um die leitungsgebundenen Störungen auf die Grenzwerte nach EN 61800-3 zu reduzieren.

Detaillierte Projektierungshinweise enthält die EMV-Kurzreferenz zu den Filtern.

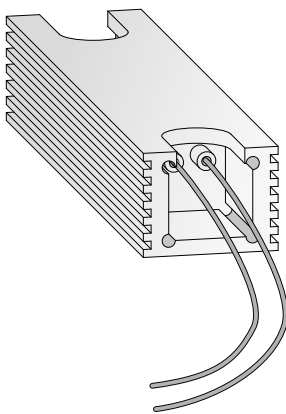
Filter ①	Servoverstärker	Verlustleistung [W]	Nennstrom [A]	Ableitstrom [mA] ②	Gewicht [kg]	Artikelnummer
MF-2F230-006.230MFa	MR-J4-10A/B–MR-J4-60A/B	10	6	<26	0,45	189332
MF-2F230-006.230Mfb	MR-J4-70A/B/GF/TM	10	6	<26	0,45	189331
MF-2F230-006.230Mfc	MR-J4-10GF/TM–MR-J4-60GF/TM	10	6	<26	0,75	291739
MF-2F230-006.232MF	MR-J4W2-22B–MR-J4W2-44B	2	6	<39	1,2	258685
MF-2F230-015.232MF	MR-J4W2-77B und MR-J4W3-222B–MR-J4W3-444B	4	15	<39	1,2	258261
MF-3F480-010.233MF	MR-J4-100A/B/GF/TM und MR-J4-60A4/B4/GF4/TM4–MR-J4-100A4/B4/GF4/TM4	9	10	<7	1,0	208775
MF-3F480-015.230MF3	MR-J4-200A/B/GF/TM, MR-J4-200A4/B4/GF4/TM4, MR-JE-200A/B und MR-JE-300A/B	12	15	<4 ②	1,5	200463
MF-3F480-015.234MF	MR-J4-350A4/B4/GF4/TM4	4	15	<11,7	1,5	270474
MF-3F480-025.230MF3 ③	MR-J4-350A/B/GF/TM und MR-J4-500A4/B4/GF4/TM4–MR-J4-700A4/B4/GF4/TM4	20	25	<4	3,0	203854
MF-3F480-050.230MF3 ③	MR-J4-500A/B/GF/TM und MR-J4-700A/B/GF/TM	40	50	<4	4,0	203855
MF-3F480-015.232MF	MR-J4W2-1010B und MR-J4W3-222B–MR-J4W3-444B	4	15	<15	1,3	258262
FMR-ES-3A-RS1-FP	MR-JE-10A/B–MR-JE-40A/B	1	3	<3,5	0,32	219207
FMR-ES-6A-RS1-FP	MR-JE-70A/B und MR-JE-100A/B einphasig	4,4	6	<3,5	0,37	219208

① Alle Filter ermöglichen die Einhaltung der Grenzwerte der 1. Umgebung bei eingeschränkter Erhältlichkeit bis 50 m und der 1. Umgebung bei allgemeiner Erhältlichkeit bis 20 m.

② Normalbetrieb: Spannungsdifferenz zwischen 2 Phasen <3 %/Fehlerfall (Wert in Klammern): 2 von 3 Phasen sind spannungslos

③ Kein Unterbaufilter

Bremswiderstand



Übersteigt die regenerative Leistung das Leistungsvermögen des internen Bremswiderstandes, so muss ein externer Bremswiderstand verwendet werden.

Bremswiderstand	Servoverstärker	Leistung [W]	Widerstand [Ω]	Gewicht [kg]	Abmessungen (BxHxT) [mm]	Artikelnummer
MR-RFH75-40	MR-J4-10A/B/GF/TM–MR-J4-100A/B/GF/TM, und MR-JE-10A/B–MR-JE-100A/B	150	40	0,16	36x27x90	137279
MR-RFH220-40	MR-J4-70A/B/GF/TM–MR-J4-100A/B/GF/TM und MR-JE-70A/B–MR-JE-100A/B	400	40	0,42	36x27x200	137278
MR-RFH400-13	MR-J4-200A/B/GF/TM und MR-JE-200A/B–MR-JE-300A/B	600	13	0,73	36x27x320	137277
MR-RFH400-6.7	MR-J4-500A/B/GF/TM–MR-J4-700A/B/GF/TM	600	6,7	0,73	36x27x320	137275
MR-PWR-RT 400-120	MR-J4-60A4/B4/GF4/TM4–MR-J4-100A4/B4/GF4/TM4	400	120	0,4	36x27x200	154746
MR-PWR-RT 600-26	MR-J4-500A4/B4/GF4/TM4–MR-J4-700A4/B4/GF4/TM4, MR-J4W2-22B–MR-J4W2-44B und MR-J4W3-222B–MR-J4W3-444B	600	26	0,64	36x27x320	154752
MR-PWR-RT 400-9	MR-J4W2-77B–MR-J4W2-1010B und MR-J4-350A/B/GF/TM	400	9	0,64	36x27x320	269425
MR-PWR-RT 600-47	MR-J4-200A4/B4/GF4/TM4–MR-J4-350A4/B4/GF4/TM4	600	47	0,64	36x27x320	154751

Hinweis:

Bei den Verstärkern MR-J4-11KA4/B4/GF4/TM4–MR-J4-22KA4/B4/GF4/TM4 ist der externe Bremswiderstand bereits Bestandteil des Servoverstärkers.

■ Setup-Software (MR Configurator2)



Die Windows-basierende Setup-Software erlaubt eine perfekte Abstimmung der Servoverstärker und der angeschlossenen Servomotoren. Mit der angebotenen Software kann der Anwender über einen Personal-Computer

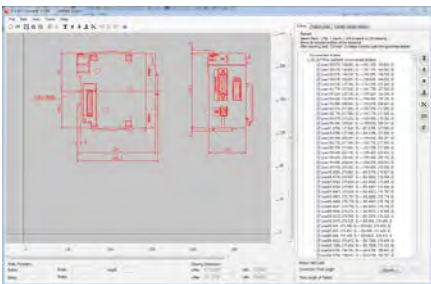
unterschiedliche Daten überwachen, Diagnosefunktionen ausführen, Parameter eingeben und sichern und Testläufe durchführen.

Funktionen	MR Configurator2
Überwachung	Batch-Anzeige, Anzeige von E/A-Schnittstellensignalen, High-Speed-Überwachung, grafische Darstellung
Parameter	Parametereinstellung, Operandeneinstellung, Tuning, Anzeige der Änderungsliste, Anzeige von Detailinformationen, Konvertierung, Parameterkopie
Diagnosemodus	Anzeige der Ursache von Drehfehlern, Anzeige von Systeminformationen, Anzeige der Tuning-Daten, Anzeige der Absolutwertdaten, Einstellung Achsenname, Verstärkerdiagnose
Alarmmodus	Alarmanzeige, Alarmliste, Anzeige der Alarmursache
Testbetriebsmodus	JOG-Betrieb, Positionierung, Betrieb ohne Motor, erzwungenes Ausgangssignal, Programmbetrieb mit einfacher Programmiersprache
Erweiterte Funktion	Positionsdaten, Servomotor-Drehzahl, Beschleunigungs-/Verzögerungszeitkonstanten, Verweilzeit, Hilfsfunktionen, M-Code
Sonstiges	Automatikbetrieb, Hilfsfunktion, Projekt- und Datenverwaltung
Bestellangaben	Art.-Nr. 251540

4

Optionen und Zubehör

■ G-CAD Converter Software

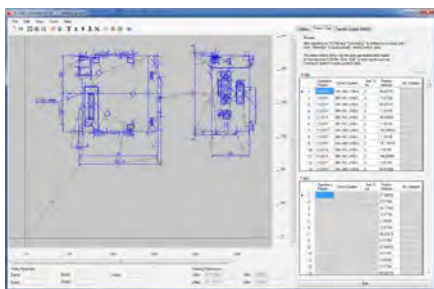


Die G-CAD Converter Software ermöglicht das Importieren von 2D CAD Dateien und G-Code Programmen und konvertiert diese in Simple-Motion/Motion-Controller ausführbare Programme.

Das Verfahrprofil kann vor der Übertragung noch editiert und optimiert werden.

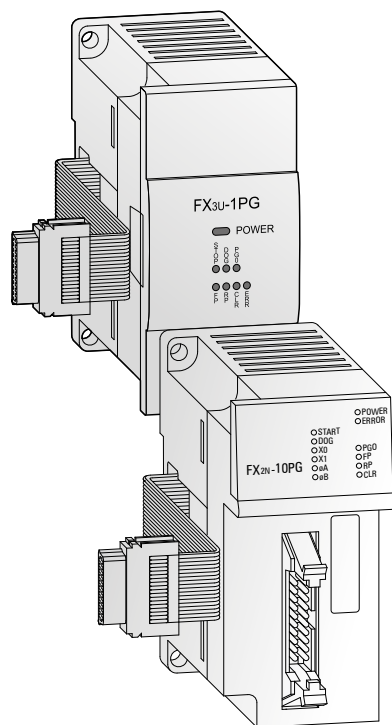
Mittels der G-CAD Converter Software kann der Anwender einfach und schnell verschiedene Verfahrprofile abfahren lassen, ohne dass ein Eingriff in das SPS-Programm erfolgen muss.

Funktionen	G-CAD Converter
Datenimport	DXF Datei und G-Code Programm als Textdatei
Datenübertragung	Direkte Übertragung der Positionsdaten in die Simple-Motion-Module
Datenexport	Exportieren der Positionsdaten in eine CSV-Datei
Sonstiges	Automatische Verknüpfung einzelner Elemente, Verschiebung und Rotation möglich, Änderung der Abfahrsequenz
Unterstützte Sprachen	Englisch, Deutsch, Italienisch, Polnisch, Türkisch
Unterstützte Module	FX3U-20SSC-H, LD77MS, QD75MH, QD77MS



MELSEC FX Positioniermodule

In Verbindung mit der Kompakt-SPS FX3U werden die nachfolgend beschriebenen High-Speed-Counter- und Einzelachsen-Positioniermodule eingesetzt.



Es handelt sich hier um eine kostengünstige Lösung für einfache Servo- und Motion-Anwendungen.

Schnelle Zähler- und Impulskettenmodule

Diese schnellen Zählermodule erweitern ein SPS-System der FX3U-/FX3UC-Serie um zusätzliche Zähl- und Impulskettenfunktionen. Die Module zählen 1- oder 2-phasige Impulse bis zu einer Frequenz von 50 kHz beim FX2N-1HC/FX2NC-1HC und 200 kHz beim FX3U-Modul.

Einzelachsen Positioniermodul

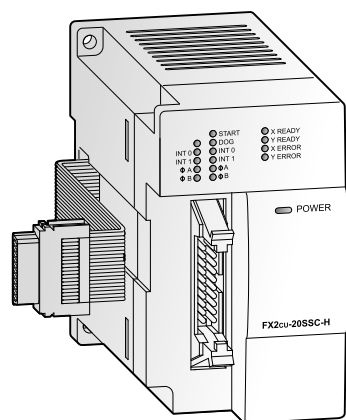
Die Positioniermodule FX3U-1PG und FX2N-10PG sind für den Einsatz mit einer Achse zur Steuerung von Servoverstärkern mit Impulsketten-signal, wie MR-JE-A und MR-J4-A, äußerst effizient. In Verbindung mit der MELSEC FX-Serie erhält man eine sehr präzise Positionierung.

Das FX3U-2HSY-ADP ist ein Positioniermodul, das an 2 Kanäle Impulsketten mit einer Frequenz von maximal 200 kHz ausgeben kann. Die Servoverstärkererien MR-JE-A und MR-J4-A können von diesen Modulen direkt angesteuert werden.

Das SPS-Programm übernimmt dabei die Konfiguration und die Zuweisung der Positionierdaten.

Für den Anwender stehen hier vielfältige manuelle und automatische Funktionen zur Verfügung.

Technische Daten	FX3U-1PG	FX2N-10PG
Anzahl steuerbare Achsen	1	1
Ausgangsfrequenz	Impulse/s 10–100 000	1–1 000 000
Eingangsspannung Digitalsignale	24 V DC/40 mA	5 V DC/100 mA; 24 V DC/70 mA
Versorgungsspannung	5 V DC 24 V DC	120 mA (aus Grundgerät)
Belegte E/A-Adressen	8	8
Abmessungen (BxHxT)	mm 43x90x87	43x90x87
Bestellangaben	Art.-Nr. 259298	140113



SSCNETIII-Modul FX3U-20SSC-H

Die Kombination von SSCNETIII-Modul FX3U-20SSC-H und FX3U-SPS ergibt eine kostengünstige und effektive Lösung für hochpräzise und schnelle Positionierung.

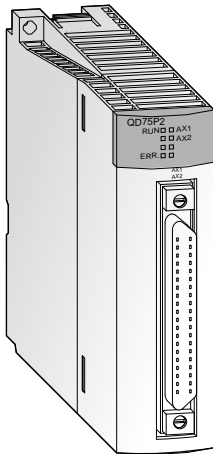
Das steckbare optische Bussystem auf Basis von Glasfaserkabeln reduziert den Verdrahtungsaufwand erheblich und gestattet die Überbrückung auch von längeren Übertragungsstrecken.

Servo-Parameter und Positionierdaten für das FX3U-20SSC-H werden mit dem FX3U-Grundgerät und einem PC auf einfache Weise erstellt. Für die Datenerstellung, die Betriebsüberwachung und den Funktionstest steht die leistungsfähige und bedienerfreundliche Software FX Configurator-FP zur Verfügung. Nähere Angaben finden Sie im technischen Katalog der MELSEC FX-Serie.

Technische Daten	FX3U-20SSC-H
Anzahl steuerbare Achsen	2 (unabhängig oder Interpolation) über SSCNETIII
Ausgangsfrequenz	1 Hz bis 50 MHz
Kommunikationsgeschwindigkeit	50 MBit/s
Ansprechzeit	ms 1,6 (+1,7 SSCNETIII Zykluszeit)
Anzahl an SPS anschließbare Module	Bis zu 8 Module können an eine FX3U-SPS angeschlossen werden.
Versorgungsspannung	5 V DC 24 V DC
Belegte E/A-Adressen	8
Abmessungen (BxHxT)	mm 55x90x87
Bestellangaben	Art.-Nr. 231512

Hinweis: Ein FX3U-20SSC-H kann nur mit einem Grundgerät der FX3U-Serie kombiniert werden.

MELSEC System Q Positioniermodule



Die MELSEC System Q bietet Ihnen zwei verschiedene Positioniermodulserien für die Steuerung von bis zu vier Achsen.

- QD75P-Serie mit Open-Collector-Ausgang
- QD75D-Serie mit Differential-Ausgängen

Die Positioniermodule der Serien QD75P mit Open-Collector-Ausgang und QD75D mit Differential-Ausgang werden in Verbindung mit den Standard-Servoverstärkern (MR-JE-A/ MR-J4-A) eingesetzt.

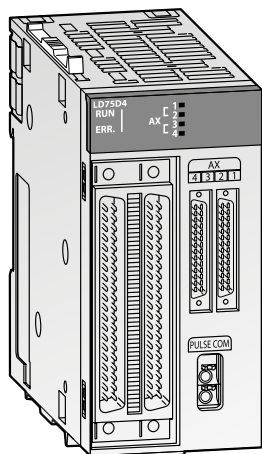
Alle QD75 Positioniermodule unterstützen die Interpolation, Geschwindigkeitspositionierung usw.

Die Module mit Open-Collector-Ausgang generieren den Fahrbefehl über eine Impulskette. Die Geschwindigkeit ist proportional zur Impulsfrequenz, der Verfahrweg proportional zur Impulsmenge.

Sind große Entfernungen zwischen Modul und Antriebssystem zu überbrücken, eignen sich die Module mit Differential-Ausgängen.

Technische Daten		QD75D1N	QD75D2N	QD75D4N	QD75P1N	QD75P2N	QD75P4N
Steuerbare Achsen		1	2	4	1	2	4
Interpolation		—	2 Achsen linear- und zirkularinterpolierend	2, 3, oder 4 Achsen linear- und zirkularinterpolierend	—	2 Achsen linear- und zirkularinterpolierend	2, 3, oder 4 Achsen linear- und zirkularinterpolierend
Positionen pro Achse		600					
Ausgangstyp		Differential-Treiber	Differential-Treiber	Differential-Treiber	Open-Collector	Open-Collector	Open-Collector
Ausgangssignal		Impulskette	Impulskette	Impulskette	Impulskette	Impulskette	Impulskette
Positionierung	Methode	Bei Punkt-zu-Punkt-Positionierung: inkremental und/oder absolut, Bei Geschwindigkeits-/Lageregelung: inkremental, Bei Lage-/Geschwindigkeitsregelung: inkremental, Bei Positionsermittlung: inkremental und/oder absolut					
	Positionierbereich	Absolut: -2 147 483 648 – 2 147 483 647 Impulse -214 748 364,8 – 214 748 364,7 µm -21 474,83648 – 21 474,83647 Zoll 0 – 35,99999 Grad		Inkremental: -2 147 483 648 – 2 147 483 647 Impulse -214 748 364,8 – 214 748 364,7 µm -21 474,83648 – 21 474,83647 Zoll -21 474,83648 – 21 474,83647 Grad		Geschwindigkeits-/Lageregelung: 0 – 2 147 483 647 Impulse 0 – 21 474 836,7 µm 0 – 21 474,83647 Zoll 0 – 21 474,83647 Grad	
	Positioniergeschwindigkeit	1 – 4 000 000 Impulse/s 0,01 – 20 000 000,00 mm/min 0,001 – 200 000,000 Grad/min 0,001 – 200 000,000 Zoll/min					
	Beschleunigung und Verzögerung	Automatische, trapezförmige Beschleunigung und Verzögerung oder automatische S-förmige Beschleunigung und Verzögerung					
	Beschleunigungs-/Bremsrampe	1–8388608 ms (4 Werte können gespeichert werden)					
Bremsrampe bei Schnellstopp	1–8388608 ms						
E/A-Adressen		32	32	32	32	32	32
Abmessungen (BxHxT)	mm	27,4x98x90	27,4x98x90	27,4x98x90	27,4x98x90	27,4x98x90	27,4x98x90
Bestellangaben	Art.-Nr.	248389	248390	248391	248392	248393	248394
Zubehör		40-poliger Stecker sowie konfektionierte Anschlusskabel und Übergabemodule; Programmier-Software: GX Configurator QP, Art.-Nr.: 132219					

Positioniermodule MELSEC L-Serie



Steuerung von Antrieben mit hoher Auflösung

Bei der MELSEC L-Serie stehen sechs verschiedene Positioniermodule zur Steuerung von bis zu vier Achsen zur Verfügung.

- Mit Differenzialausgang (LD75D□)
- Mit Open-Collector-Ausgang (LD75P□)

Die Positioniermodule können zusammen mit Standardservoverstärkern (Mitsubishi Electric MR-JE-A, MR-J4-A) eingesetzt werden.

Alle Positioniermodule der MELSEC L-Serie unterstützen Interpolation, Drehzahl-/Lageregelung usw.

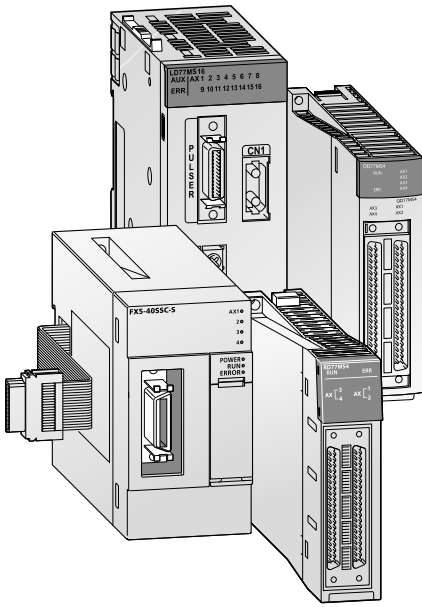
Die Module mit Open-Collector-Ausgang unterstützen die Positionierung über Open-Loop-Regelung und erzeugen die Verfahrenweisung über eine Impulskette. Die Geschwindigkeit ist proportional zur Impulsfrequenz und der Verfahrweg proportional zur Impulsdauer.

Die Module mit Differenzialausgang können große Abstände zwischen dem Modul und der Antriebseinheit überbrücken, da dieser Ausgang lange Verbindungskabel ermöglicht.

- Bis zu 600 Positionierungsdaten pro Achse
- Maximale Ausgangsimpulsrate von 200 k Impulsen/s beim LD75P4 und 4 M Impulsen/s beim LD75D4)
- Schnelle Steuerung von Antrieben mit hoher Auflösung, wie lineare Servos und Motoren von Direktantrieben
- Reduzierte Maschinenvibration über das optionale Beschleunigungs-/Bremsssystem
- Visualisierung von gepufferten Daten des Positioniermoduls über angepasste Grafiken

Technische Daten	LD75D1	LD75D2	LD75D4	LD75P1	LD75P2	LD75P4	
Steuerbare Achsen	1	2	4	1	2	4	
Interpolation	Pulse/s	—	2 Achsen linearinterpolierend, 2 Achsen zirkularinterpolierend	—	2 Achsen linearinterpolierend, 2 Achsen zirkularinterpolierend	2, 3, oder 4 Achsen linearinterpolierend, 2 Achsen zirkularinterpolierend	
Positionen pro Achse	600						
Ausgangstyp	Differenzial-Treiber			Open collector			
Ausgangssignal	Impulskette						
Positionierung	Methode	PTP-(Punkt-zu-Punkt)-Positionierung, Positionsermittlung (Einstellung von Gerade oder Bogen), Geschwindigkeitsregelung, Geschwindigkeits-/Lageregelung, Lage-/Geschwindigkeitsregelung					
	Positionierbereich	Absolut/Inkremental: -214 748 364,8–214 748 364,7 µm -21 474,83648–21 474,83647 Zoll 0–359,99999 Grad (absolut); 21 474,83648–21 474,83647 (inkremental) -2 147 483 648–2 147 483 647 Impulse					
		Bei Geschwindigkeits-/Lageregelung (Modus INC)/Lage-/Geschwindigkeitsregelung: 0–214 748 364,7 µm 0–21 474,83647 Zoll 0–21 474,83647 Grad 0–2 147 483 647 Impulse					
	Positioniergeschwindigkeit	1–1 000 000 Impulse/s 0,01–20 000 000,00 mm/min 0,001–200 000,000 Grad/min 0,001–200 000,000 Zoll/min					
	Beschleunigung und Verzögerung	Automatische, trapezförmige Beschleunigung und Verzögerung oder automatische S-förmige Beschleunigung und Verzögerung					
	Beschleunigungs-/Bremsrampe	1–83 88 608 ms (Für jede Beschleunigungs- oder Bremsrampe können jeweils vier Rampenformen eingestellt werden.)					
Bremsrampe bei Schnellstopp	1–8 388 608 ms						
Belegte E/A-Adressen	32	32	32	32	32	32	
Stromaufnahme intern	mA	510	620	760	440	480	550
Abmessungen (BxHxT)	mm	45x90x95	45x90x95	45x90x95	45x90x95	45x90x95	45x90x95
Bestellangaben	Art.-Nr.	251448	251449	238095	251446	251447	238096

MELSEC Simple-Motion-Module



Die MELSEC L-, MELSEC iQ-R-, MELSEC iQ-F-Serie und die MELSEC System Q bietet Ihnen Simple-Motion-Module zusätzlich zu den Positioniermodulen. Es stehen verschiedene Regelungsfunktionen, wie Drehzahlregelung, Drehmomentregelung, Synchronisation und Kurvenscheiben, in den Simple-Motion-Modulen zur Verfügung, die zuvor nur mit einem Motion-Controller möglich waren. Diese Funktionen können mit einfachen Parametereinstellungen und SPS-Programm realisiert werden.

Die eingebaute Schnittstelle für externe Encodersignale und schnelle Eingänge für Markensensoren ermöglichen die Nutzung in Verpackungsanlagen, Füllanlagen, usw. ohne weitere optionale Module. Eine Funktion zur automatischen Berechnung der Kurvenscheibendaten für rotierende Messer-Applikation – nur durch Angabe der Produktlänge und Synchronisationsstrecke – ist implementiert. Mit den Positionierungsfunktionen, wie lineare Interpolation (bis 4 Achsen), 2-Achs-Kreisinterpolation und Positionsermittlung, sind verschiedene Anwendungen wie XY-Tisch, Versiegelung usw. einfach zu realisieren.

Bewährte und getestete Programme für das QD77MS und LD77MS können verwendet werden, da sie zum Modul QD75MH kompatibel sind.

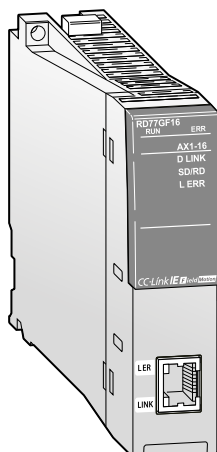
- Kompatibel zum QD75MH
- Bis zu 600 Positionen pro Achse
- Externer Encodereingang für Achssynchronisation
- Elektronische Kurvenscheiben
- Schnelle digitale Eingänge für Markensensoren zur Erfassung von Encoderposition, Motorposition, usw.
- Parametrierung, Programmierung, Diagnose und Testbetrieb mittels GX Works2/GX Works3
- Zertifizierte PLCopen Funktionsbausteine
- Kommunikation zwischen dem Simple-Motion-Modul und den Servoverstärkern über das Hochgeschwindigkeitsnetzwerk SSCNETIII/H



Technische Daten	LD77MS2	LD77MS4	LD77MS16	QD77MS2	QD77MS4	QD77MS16	FX5-40SSC-S	FX5-80SSC-S	
Steuerbare Achsen	2	4	16	2	4	16	4	8	
Interpolation	2 Achsen linear- und zirkularinterpolierend	Bis zu 4 Achsen linearinterpolierend, 2 Achsen zirkularinterpolierend		2 Achsen linear- und zirkularinterpolierend	Bis zu 4 Achsen linearinterpolierend, 2 Achsen zirkularinterpolierend				
Ausgangstyp	SSCNETIII/H	SSCNETIII/H	SSCNETIII/H	SSCNETIII/H	SSCNETIII/H	SSCNETIII/H	SSCNETIII/H	SSCNETIII/H	
Ausgangssignal	Bus	Bus	Bus	Bus	Bus	Bus	BUS	BUS	
Servoverstärker	MR-JE-B/MR-J4-B								
Verarbeitungszeit	0,88 ms	0,88 ms	0,88 ms/1,7 ms	0,88 ms	0,88 ms	0,88 ms/1,7 ms	1,77 ms	0,88 ms/1,7 ms	
Positionierung	Methode	Punkt-zu-Punkt-Positionierung, Positionsermittlung (linear und zirkular), Geschwindigkeitsregelung, Geschwindigkeits-/Lageregelung, Drehmomentregelung							
	Beschleunigung und Verzögerung	Trapezförmige Beschleunigung und Verzögerung oder S-förmige Beschleunigung und Verzögerung							
	Toleranzausgleich	Getriebeispielkompensation, elektronisches Getriebe, Wegausgleich							
	Nullpunktfahrt	5 verschiedene Methoden							
Positionieradressen	600 pro Achse (Können mittels GX Works2/GX Works3 oder SPS Programm gesetzt werden)								
Externe Eingangssignale	Encoder	1 Encoder A/B Phasen							
	Schnelle Eingänge	4 Digitale Eingänge [D11–D14]							
	Speicherkapazität	256 kBytes							
Kurvenscheibenfunktion	Anzahl Kurven	Max. 256 (abhängig von der Auflösung)					Max. 64 (abhängig von der Auflösung)	Max. 128 (abhängig von der Auflösung)	
	Stützpunkte pro Zyklus	256, 512, 1024, 2048, 4096, 8192, 16384, 32768							
	Verfahrwegauflösung	2 bis 16284							
E/A-Adressen	32	32	32	32	32	32	8	8	
Abmessungen (BxHxT)	mm	90x45x95	90x45x95	90x45x95	27,4x98x90	27,4x98x90	27,4x98x90	90x50x83	90x50x83
Bestellangaben	Art.-Nr.	268199	268200	268201	248702	248703	248704	281405	304187

Technische Daten	RD77MS2	RD77MS4	RD77MS8	RD77MS16	
Steuerbare Achsen	2	4	8	16	
Interpolation	2 Achsen linear- und zirkularinterpolierend	Bis zu 4 Achsen linearinterpolierend, 2 Achsen zirkularinterpolierend			
Ausgangstyp	SSCNETIII/H	SSCNETIII/H	SSCNETIII/H	SSCNETIII/H	
Ausgangssignal	Bus	Bus	Bus	Bus	
Servoverstärker	MR-JE-B/MR-J4(W2/W3)-B über SSCNETIII/H				
Positionierung	Methode	Punkt-zu-Punkt-Positionierung, Positionsermittlung (linear und zirkular), Geschwindigkeitsregelung, Geschwindigkeits-/Lageregelung, Lage-/Geschwindigkeitsregelung, Geschwindigkeits-/Drehmomentregelung, erweiterte Synchronregelung			
	Beschleunigung und Verzögerung	Trapezförmige Beschleunigung und Verzögerung oder S-förmige Beschleunigung und Verzögerung			
	Toleranzausgleich	Getriebeispielkompensation, elektronisches Getriebe, Wegausgleich			
Positionieradressen	600 pro Achse (Können mittels GX Works3 oder SPS Programm gesetzt werden)				
Externe Eingangssignale	1 Encoder A/B Phasen, 4 Digitale Eingänge [D11–D14]				
Kurvenscheibenfunktion	256 kBytes, max. 256 (abhängig von der Auflösung)				
Bestellangaben	Art.-Nr.	280229	280230	280231	280232

MELSEC Simple-Motion-Module



Das Simple-Motion Modul RD77GF für die Speicherprogrammierbare Steuerungen der MELSEC iQ-Serie kann alle Anforderungen an eine Positionierung erfüllen, angefangen bei der einfachen Abarbeitung einer Positionstabelle bis hin zur erweiterten Synchronregelung für komplexe Anwendungen und das mit geringem Programmieraufwand.

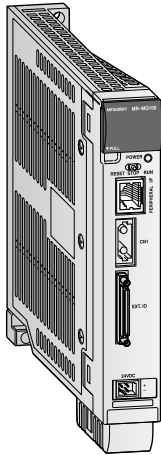
In Kombination mit dem Servoverstärker MR-J4-GF-RJ für das CC-Link IE Field-Netzwerk ist dieses System in der außergewöhnlichen Schnelligkeit und Leistungsfähigkeit unübertroffen, um einen weiten Anwendungsbereich abzudecken. Diese Lösung bietet außerdem exzellente Flexibilität, verringerten Verdrahtungsaufwand, verbesserte Störfestigkeit sowie einfache Programmierbarkeit.

Technische Daten	RD77GF4	RD77GF8	RD77GF16	RD77GF32
Steuerbare Achsen	4	8	16	32
Interpolation	2, 3, oder 4 Achsen linearinterpolierend, 2 Achsen zirkularinterpolierend, 3 Achsen spiralförmige Interpolation			
Ausgangstyp	CC-Link IE Field	CC-Link IE Field	CC-Link IE Field	CC-Link IE Field
Ausgangssignal	Ethernet	Ethernet	Ethernet	Ethernet
Servoverstärker	MR-J4-GF			
Verarbeitungszeit	0,5 ms/1,0 ms/2,0 ms/4,0 ms	0,5 ms/1,0 ms/2,0 ms/4,0 ms	0,5 ms/1,0 ms/2,0 ms/4,0 ms	0,5 ms/1,0 ms/2,0 ms/4,0 ms
Positionierung	Methode Punkt-zu-Punkt-Positionierung (inkremental/absolut), Positionsermittlung (inkremental/absolut), Geschwindigkeits-/Lageregelung (inkremental/absolut), Lage-/Geschwindigkeitsregelung (inkremental)			
	Positionierbereich Absolut/Inkremental: -214 748 364,8–214 748 364,7 µm -21 474,83648–21 474,83647 Zoll 0–359,99999 Grad (absolut); 21 474,83648–21 474,83647 (inkremental) -2 147 483 648–2 147 483 647 Impulse Bei Geschwindigkeits-/Lageregelung (Modus INC)/Lage-/Geschwindigkeitsregelung: 0–214 748 364,7 µm 0–21 474,83647 Zoll 0–21 474,83647 Grad 0–2 147 483 647 Impulse Bei Geschwindigkeits-/Lageregelung (ABS-Modus) ①: 0–359,99999 Grad			
	Positioniergeschwindigkeit ② 1–1 000 000 000 Impulse/s 0,01–20 000 000,00 mm/min 0,001–200 000,000 Grad/min 0,001–200 000,000 Zoll/min			
	Beschleunigung und Verzögerung Trapezförmige Beschleunigung und Verzögerung oder S-förmige Beschleunigung und Verzögerung			
	Beschleunigungs-/ Bremsrampe 1–83 88 608 ms (Für jede Beschleunigungs- oder Bremsrampe können jeweils vier Rampenformen eingestellt werden.)			
	Bremsrampe bei Schnellstopp 1–8 388 608 ms			
Handrad	Eingangssignal Link-Operand			
	Eingangsvervielfachung 1 Impuls Max. 100.000 fach			
Positionieradressen	600 pro Achse (Können mittels Pufferspeicher gesetzt werden.)			
E/A-Adressen	32 (E/A-Zuweisung: Intelligentes Modul mit 32 Adressen)	32 (E/A-Zuweisung: Intelligentes Modul mit 32 Adressen)	32 (E/A-Zuweisung: Intelligentes Modul mit 32 Adressen)	64 (E/A-Zuweisung: Intelligentes Modul mit 64 Adressen)
Abmessungen (BxHxT)	mm	27,8x106x110	27,8x106x110	27,8x106x110
Bestellangaben	Art.-Nr. 295077	295078	295079	304200

① Die Geschwindigkeits-/Lageregelung kann nur verwendet werden, wenn die Einheit auf "Grad" eingestellt ist.

② Wenn bei der Geschwindigkeitsregelung für die Gradachsenfunktion der Multiplikationsfaktor 10 eingestellt ist, beträgt der Einstellbereich 0,01 bis 20000000,00 (Grad/min).

■ Einzelachsen-Motion-Controller MR-MQ100



Der MR-MQ100 erlaubt die vollständige Steuerung einer Achse, die über einen separaten Encoder oder eine virtuelle Achse ohne zusätzliche Hardware, wie beispielsweise eine SPS synchronisiert wird. Daher können Anwendungen, wie rotierende Messer, fliegende Sägen und Etikettiermaschinen kostengünstig realisiert werden. Die gesamte Bandbreite an Funktionen, wie Synchronisation über einen Encoder oder eine virtuelle Achse, Registrierung, Punkt-zu-Punkt-Positionierung sowie anwenderspezifische Kurvenprofile, stehen hier zur Verfügung. Zur Nutzung der leistungsfähigen Möglichkeiten bietet der MR-MQ100 Schnittstellen, wie digitale E/As, Ethernet und Anbindung an das Motion-Netzwerk SSCNETIII. Durch Einsatz des robusten optischen Motion-Netzwerks SSCNETIII findet der gesamte Datenaustausch zur Steuerung und die Nutzung sämtlicher Funktionen des Servoverstärkers MR-J4/MR-J3-BSafety über einen einzigen Lichtwellenleiter statt.

Die standardmäßige Ethernet-Schnittstelle dient dabei zur Kommunikation mit der System-Software MT Works2, sowie zur Anbindung an das übergeordnete System.

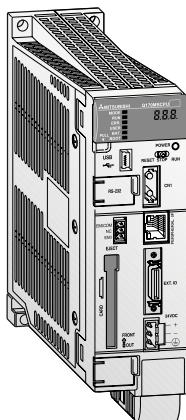
- Autarkes Motion-Control-System nur mit einem Servoverstärker ohne zusätzliche Hardware
- Optisches Hochgeschwindigkeitsnetzwerk SSCNETIII
- Ethernet-Schnittstelle 100/10 MBit/s
- 4 schnelle Digitaleingänge für Markensensoren
- Externer Encoder-Eingang für Achssynchronisation
- Ethernet-Kommunikation über MC-Protokoll
- Erhöhung der Anzahl von Ein- und Ausgängen durch Anschluss einer digitalen E/A-Erweiterungskarte (MR-J3-D01) an die Servoverstärkerserie MR-J3-BSafety
- Integrierte serielle Schnittstelle (RS422) zur Kommunikation mit HMI-Bediengeräten

Technische Daten		MR-MQ100
Spannungsversorgung		24 V DC $\pm 10\%$ (max. Stromaufnahme: 690 mA)
Digitale Eingänge (für Markensensor, usw.)		4 Eingänge (24 V DC)
Digitale Ausgänge		2 Ausgänge (24 V DC)
Synchron-Encoder-Interface	Signaltyp	Impulsketteneingang A/B-Phase
	Open-Collector-Eingang (5 V DC)	Bis zu 800 kpps (nach Multiplikation mit 4) für Entfernungen bis zu 10 m
	Differential-Eingang	Bis zu 4 Mpps (nach Multiplikation mit 4) für Entfernungen bis zu 30 m
Externe Schnittstelle		Ethernet 100 MBit/s/10 MBit/s (zur Programmierung und für Zusatzoptionen)
Positionierung	Methode	PTP-Positionierung (Punkt-zu-Punkt), Geschwindigkeits-/Lageregelung, Fester Vorschub, Konstante Geschwindigkeitskontrolle, Positionsermittlung, Geschwindigkeitsregelung mit fester Stopp-Position, Hochgeschwindigkeitsschwingen, Synchronsteuerung (SV22)
	Beschleunigung/Verzögerung	Automatische trapezförmige Beschleunigung/Verzögerung; S-förmige Beschleunigung/Verzögerung
	Toleranzausgleich	Getriebespielkompensation, elektronisches Getriebe, Phasenkompensation
Servo Programmkapazität		16 k Schritte
Positionieradressen		3200
Anzahl steuerbare Achsen		1 Achse
Verarbeitungszyklus		0,44 ms
Servoverstärker		MR-J3-BSafety/MR-J4-B (über SSCNETIII)
Programmiersprache		Motion SFC, Software für Fertigungssteuerung (SV13), virtuelle mechanische Systemumgebung (SV22)
Pufferbatterie (enthalten)		Q6BAT
Kurvenscheibenfunktion	Anzahl Kurven	Bis zu 256 Kurvenprofile können intern abgespeichert werden.
	Stützpunkte pro Zyklus	256, 512, 1024, 2048
	Verfahrwegauflösung	32767
	Kurvenprofile	Zweiwegekurve, Vorschubkurve
Gewicht	kg	0,7
Abmessungen (BxHxT)	mm	30x168x135 ^①
Bestellangaben	Art.-Nr.	217705

① Maßangabe H ohne Batterie (Höhe mit Batterie = 178 mm)

Zubehör	Q170MCPUCPU-EXTIO-05M-EG	Q170MCPUCPU-EXTIO-1M-EG	Q170MCPUCPU-EXTIO-3M
Anwendung	Verbindungskabel zwischen der E/A-Schnittstelle der Q170MCPUCPU und dem Klemmenblock TB-50-EG	Verbindungskabel zwischen der E/A-Schnittstelle der Q170MCPUCPU und dem Klemmenblock TB-50-EG	Anschlusskabel für die E/A-Schnittstelle der Q170MCPUCPU mit offenen Aderenden.
Länge	m	0,5	1
		3	
Bestellangaben	Art.-Nr.	229275	229276
		229277	

■ Stand-Alone Motion-Controller Q170MSCPU/Q170MSCPU-S1

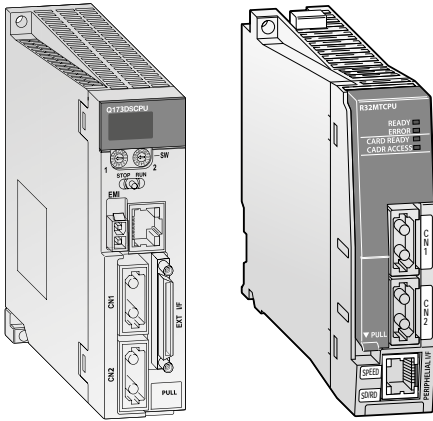


Die Q170MSCPU/Q170MSCPU-S1 vereint eine SPS-CPU, eine Motion-CPU und ein Netzteil in einem kompakten Gehäuse. Sie wird ohne Baugruppenträger montiert, bei Bedarf kann aber ein Erweiterungsbaugruppenträger mit Standard-SPS-Modulen angeschlossen werden. Eine integrierte Encoder-Schnittstelle ermöglicht die Synchronisation mehrerer Achsen durch einen externen Encoder. Als Betriebssystem und zur Programmierung wird, wie bei den Motion-CPU-Modulen, die Motion-Software SV13 oder SV22 verwendet.

- Kompakte Abmessungen
- Ansteuerung von bis zu 16 Achsen
- Kommunikation mit Servoverstärkern über das Hochgeschwindigkeits-Netzwerk SSCNETIII/H mit einer Übertragungsgeschwindigkeit von bis zu 150 MBit/s
- Die Programmierung und Konfiguration erfolgt mit den vertrauten Programmierwerkzeugen GX Works2 und MT Works2.
- Erweiterbar durch Baugruppenträger (max. 5 Steckplätze) und E/A-, Sonder- oder Netzwerkmodule
- Ethernet-Kommunikation über MC-Protokoll

Technische Daten	Q170MSCPU	Q170MSCPU-S1
Motion-CPU	Steuerbare Achsen	16
	Verarbeitungszeit (mit SV13)	0,22 ms, 0,44 ms, 0,88 ms, 1,77 ms, 3,55 ms, 7,11 ms
	Programmiersprachen	Motion SFC, Software für Fertigungssteuerung (SV13), virtuelle mechanische Systemumgebung (SV22)
	Servo Programmkapazität	16 k Schritte
	Servoverstärker	MR-J4-B
Interpolation		Bis zu 4 Achsen linearinterpolierend, 2 Achsen kreisinterpolierend, 3 Achsen spiralförmige Interpolation
	Ein-/Ausgangsadressen	4096
SPS-CPU	Programmiersprachen	Kontaktplan, Anweisungsliste, Ablaufsprache, strukturierter Text
	Speicherkapazität für Programme	30 k Schritte (120 kBytes) 60 k Schritte (240 kBytes)
	Verarbeitungsgeschwindigkeit	20 ns (LD-Anweisung); 40 ns (MOV-Anweisung) 9,5 ns (LD-Anweisung); 19 ns (MOV-Anweisung)
	Anzahl der Anweisungen	858 (einschließlich Anweisungen zur Verarbeitung von Gleitkommazahlen)
Positionierung	Methode	PTP-Positionierung (Punkt-zu-Punkt), Geschwindigkeits-/Lageregelung, Fester Vorschub, Konstante Geschwindigkeitskontrolle, Positionsermittlung, Geschwindigkeitsregelung mit fester Stopp-Position, Hochgeschwindigkeitsschwingen, Synchronsteuerung (SV22)
	Beschleunigung/Verzögerung	Automatische trapezförmige Beschleunigung/Verzögerung; S-förmige Beschleunigung/Verzögerung
	Toleranzausgleich	Getriebespielkompensation, elektronisches Getriebe, Phasenkompensation
Steckplatz für Speicherkarte		1 Steckplatz für Speicherkassette der MELSEC System Q
	Anzahl Kurven	Bis zu 256 Kurvenprofile können intern abgespeichert werden.
Kurvenscheibenfunktion	Stützpunkte pro Zyklus	256, 512, 1024, 2048, 4096, 8192, 16384, 32768
	Verfahrwegauflösung	-2147483648 bis 2147483647
	Kurvenprofile	Zweiwegekurve, Vorschubkurve
Abmessungen (BxHxT)	mm	52x178x135
Bestellangaben	Art.-Nr.	266524 266535

MELSEC System Q und MELSEC iQ-R-Motion-Controller-CPU



Die Motion-Controller-CPU steuert und synchronisiert die angeschlossenen Servoverstärker und Servomotoren. Ein Motion-System verfügt dabei neben der Controller-CPU auch über eine SPS-CPU. Erst durch die Kombination aus hochdynamischer Positioniersteuerung und SPS entsteht ein innovatives Motion-System.

Während die Motion-CPU komplexe Bewegungsabläufe steuert, koordiniert die SPS-CPU alle weiteren Steuerungsaufgaben sowie die Kommunikation über den Rückwandbus.

- Durch Verteilung der Steuerungsaufgaben an verschiedene CPUs wird die Performance des gesamten Systems gesteigert.
- Modulare Systemkonfiguration
- Einsatz von bis zu 3 Motion-CPU's in einem System
- Ansteuerung von bis zu 96 Achsen (MELSEC System Q), bzw. 192 Achsen (MELSEC iQ-R)
- Interpolation von 4 Achsen gleichzeitig
- Kurvenscheibenprogrammierung
- Virtuelle und reale Master-Achsen
- Integration in das High-Speed SSCNETIII/H-Netzwerk zur Kommunikation mit Hochleistungs-Servoverstärkern mit bis zu 150 MBit/s

4

Optionen und Zubehör

Technische Daten	Q172DSCPU	Q173DSCPU	R16MTCPU	R32MTCPU	R64MTCPU
Ausführung	Motion-CPU	Motion-CPU	Motion-CPU	Motion-CPU	Motion-CPU
Ein-/Ausgangsadressen	8192	8192	8192	8192	8192
Steuerbare Achsen	16	32	16	32	64
Interpolation	Bis zu 4 Achsen linearinterpoliert, 2 Achsen kreisinterpolierend, 3 Achsen spiralförmige Interpolation				
Positionierung	PTP-Positionierung (Punkt-zu-Punkt), Geschwindigkeits-/Lageregelung, Fester Vorschub, Konstante Geschwindigkeitskontrolle, Positionsermittlung, Hochgeschwindigkeitsschwingen, Synchronsteuerung (SV22)				
Methode	Automatische trapezförmige Beschleunigung/Verzögerung; S-förmige Beschleunigung Verzögerung				
Beschleunigung/Verzögerung	Toleranzausgleich				
Toleranzausgleich	Schlupfkompensation, elektronisches Getriebe				
Programmiersprachen	Motion SFC, Software für Fertigungssteuerung (SV13), virtuelle mechanische Systemumgebung (SV22)				
Programmkapazität	16 k Schritte	16 k Schritte	32 k Schritte	32 k Schritte	32 k Schritte
Positionieradressen	3200	3200	6400	6400	6400
Schnittstellen	Ethernet 100/10 MBit/s (zur Programmierung und zusätzlicher Optionen) (USB, RS232C über SPS-CPU)				
Servoverstärker	MR-J4-B				
Abmessungen (BxHxT)	mm 27,4x120,5x120,3	27,4x120,5x120,3	27,8x106,0x110,0	27,8x106,0x110,0	27,8x106,0x110,0
Bestellangaben	Art.-Nr. 248700	248701	280227	280228	295076

MELSEC System Q Motion-System-Module

Eingangsmodul für externe Servo-Signale Q172DLX

Das Eingangsmodul Q172DLX wird in Verbindung mit einer Q-Motion-CPU zur Erfassung der externen Servo-Signale eingesetzt.

Je Modul können bis zu 8 Achsen ausgewertet werden. Somit können Nullpunkt-Sensor, Endschaltpositionen, Stopp-Positionen und Betriebsmodi einfach in das System eingebunden werden.

- 32 Adressen für 8 Achsen je 4 Eingänge
- Bipolare Eingänge für positive und negative Logik
- Galvanische Trennung der Eingänge mittels Optokoppler
- Kleinste Reaktionszeiten (<0,4 ms)
- Modular erweiterbar

Absolutwert-Encoder-Interface Q172DEX

Das Absolutwert-Encoder-Interface Q172DEX ist ein Motion-Systemmodul zur Erfassung von bis zu zwei seriellen Absolutwert-Encodern. (Inkrementelle Encoder können nicht angeschlossen

werden.) Über einen externen Encoder kann dem Motion-System eine Sollwertquelle zugeführt werden, die dann wiederum als eine Leitachse programmiert wird.

Zusätzlich zur Schnittstelle für die Signale von zwei Absolutwert-Encodern hat das Q172DEX zwei weitere Digitaleingänge mit ultra-schnellen Reaktionszeiten.

- Serielle Kommunikation (2,5 MBit/s)
- 22-Bit-Auflösung Q170ENC-W8
- Spannungsausfallsicherung der Absolutwerte über eingebaute Puffer-Batterie
- Kleinste Reaktionszeiten (<0,4 ms)
- Modular erweiterbar

Handrad-/Encoder-Interface Q173DPX

Das Handrad-/Encoder-Interface wird in einem Motion-System zur Erfassung der Signale von bis zu 3 externen inkrementellen Encodern oder manuellen Impulsgeneratoren (Handräder) eingesetzt.

Zusätzlich zu den Eingängen für die Encoder besitzt das Q173DPX drei digitale Eingänge,

mit denen der Zählvorgang der Encodersignale gestartet werden kann (Encoder-Start-Signal).

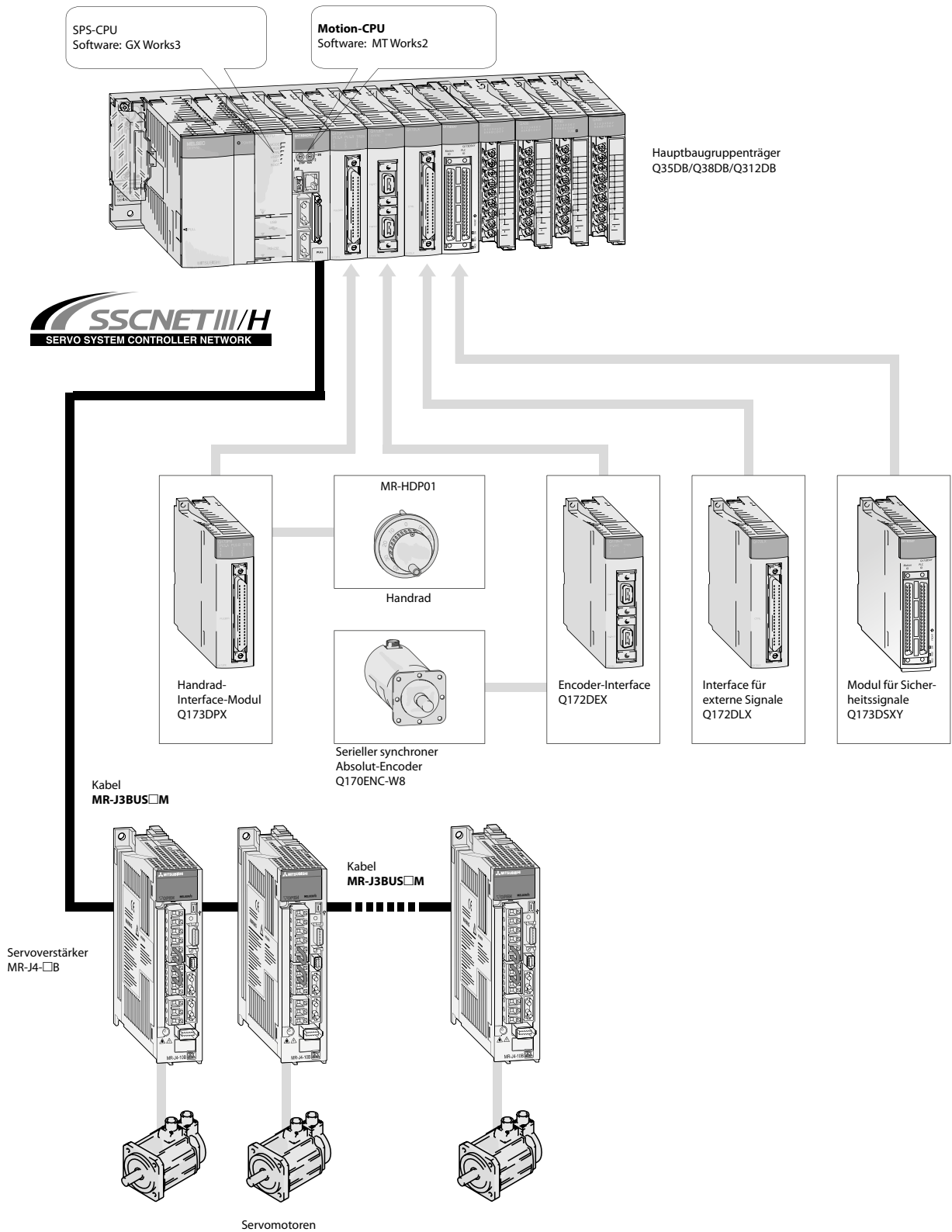
- Bipolare Eingänge für positive und negative Logik
- Galvanische Trennung der Eingänge mittels Optokoppler
- Kleinste Reaktionszeiten (<0,4 ms)
- Modular erweiterbar

Sicherheitssignal-Modul Q173DSXY

Das Sicherheitssignal-Modul mit seinen 20 Sicherheitseingängen x 2 Pfade und 12 Sicherheitsausgängen x 2 Pfade dient als Ein- und Ausgangserweiterung, um Ein- und Ausgangsinformationen an ein Motion- oder SPS-CPU-Modul weiterzuleiten.

Durch die Sicherheitsüberwachungsfunktion erfüllt das System die Anforderungen der folgenden Sicherheitsfunktionen: STO, SS1, SS2, SOS, SLS, SBC, SSM (IEC 61800-5-2:2007)

Konfiguration eines SSCNETIII/H-Systems



Hinweis:

1. Die erste CPU auf dem Hauptbaugruppenträger muss immer eine SPS-CPU sein (z.B. Q□UD(E)(H) Serie).

■ Systemkonfiguration für einen Kreuztisch

Ein Kreuztisch ist eine typische 2-Achsen-Servopositionierung, die im Allgemeinen in der Industrie für ein breites Einsatzspektrum von Bestückungsmaschinen für gedruckte Schaltungen bis hin zu Schweißautomaten Anwendung findet.

Die nachfolgenden Beispiele zeigen Kreuztischsystemkonfigurationen mit Mitsubishi Electric Komponenten.

Das erste Beispiel ist ein lineares System, basierend auf der SPS FX3G-24MT/ESS.

Das zweite Beispiel ist ein komplexeres interpolierendes System, welches auf dem Modul QD77MS2 (SSCNETIII/H) basiert.

System 1: Konfiguration mit FX3G-24MT/ESS

Produkt	Beschreibung
FX3G-24MT/ESS	SPS mit integrierter Positionierungsregelung
MR-JE-10A	Servoverstärker
HG-KN13	Motor
MR-JE-70A	Servoverstärker
HG-SNS2JK	Motor

Die FX3G ist eine kompakte SPS zur umfangreichen Steuerung von Maschinen. Sie verbindet die Funktionalität einer SPS mit den Funktionen der Positionierung. In der vorliegenden Konfiguration wird eine FX3G-24MT/ESS zur Steuerung von X- und Y-Achse eingesetzt. Die Servoverstärker der MR-JE-A-Serie werden von der SPS über Open-Collector-Transistorausgänge mit Impulskettensignalen versorgt, die zur Steuerung der beiden Achsen dienen. Die Einstellung des Systems erfolgt über GX Works2. Für die Einstellung der allgemeinen Positionierparameter bietet GX Works2 einen speziellen Menübereich und die Einstellung jeder einzelnen Positionieranweisung erfolgt anwenderfreundlich über eine Tabelle. Diese Tabelle kann für jede Achse bis zu 100 Anweisungen mit Frequenz und Impulsanzahl enthalten, die im Anwenderdatenbereich

abgespeichert werden. Für den Betrieb wird die Tabelle in die Maschine geladen, wo sie dann noch angepasst werden kann.

Zur Erweiterung des Systems können die meisten der vorhandenen Erweiterungsgeräte und Sondermodule der FX3U-Serie an die SPS FX3G angeschlossen werden.

- Anwenderfreundliche Positionierung
- Leichte Einstellung über GX Works2
- Kostengünstig
- Einfache Funktionalität

System 2: Konfiguration mit QD77MS2

Produkt	Beschreibung
Q00J	SPS der MELSEC System Q
QD77MS2	Simple-Motion-Modul
MR-J4-10B	Servoverstärker
HG-KR13	Motor
MR-J4-60B	Servoverstärker
HG-SRS2	Motor
MR-BAT6V1SET	Batterie (für Servoverstärker)

Die Kreuztischanwendung mit dem QD77MS2 baut auf der leistungsstarken SPS der Serie MELSEC System Q auf, die eine höhere Funktionalität und größere Erweiterungsmöglichkeiten bietet. Die Verbindung erfolgt über das SSCNETIII/H-Bussystem für Motion-Steuerung. Das SSCNETIII/H-Bussystem vereinfacht den Aufbau und die Inbetriebnahme und reduziert den Verdrahtungsaufwand.

Module für zusätzliche Achsen können in einer Reihenschaltung in das Bussystem eingebunden werden. Der eingesetzte Servoverstärker muss für das SSCNETIII/H-Bussystem geeignet sein, wie z.B. die Serie MR-J4-B.

Die Verbindung des Servoverstärkers über das Bussystem ermöglicht das Überwachen aller Daten mit der SPS (Q00J), wie beispielsweise die Ist-Position, das Drehmoment, usw., da alle Daten im Positioniermodul (QD77MS)

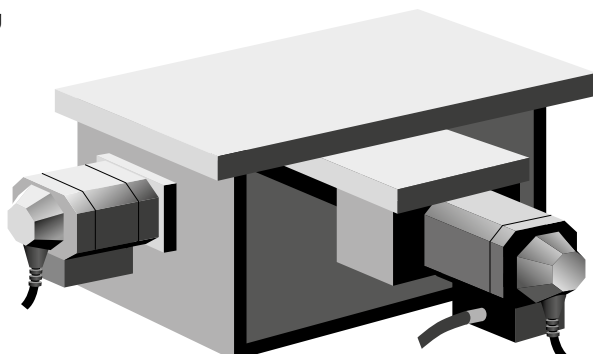
automatisch aktualisiert werden. Auch die Servoparameter können über das SSCNETIII/H-Bussystem von der SPS aus eingestellt werden.

Durch den Datenaustausch der Positionierdaten über den Bus ist eine Eliminierung von Störeinflüssen durch Rauschen weitestgehend sicher gestellt.

Die Interpolation zwischen zwei Achsen ist ebenso möglich, da beide Achsen von einem Positioniermodul (QD77MS) gesteuert werden.

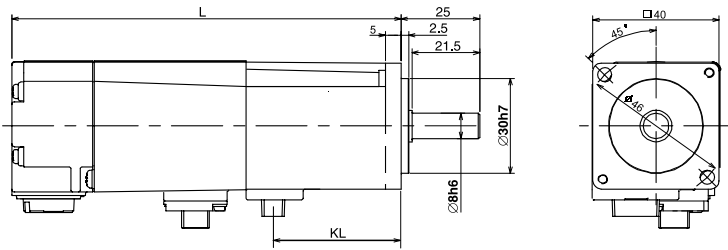
- SSCNETIII/H-fähig
- Anwenderfreundlich
- Hohe Funktionalität
- Ausbaufähig
- Modular erweiterbar
- Geringer Verdrahtungsaufwand

Kreuztischsteuerung



■ Abmessungen der Servomotoren

HG-KR053(B), HG-KR13(B), HG-MR053(B), HG-MR13(B)

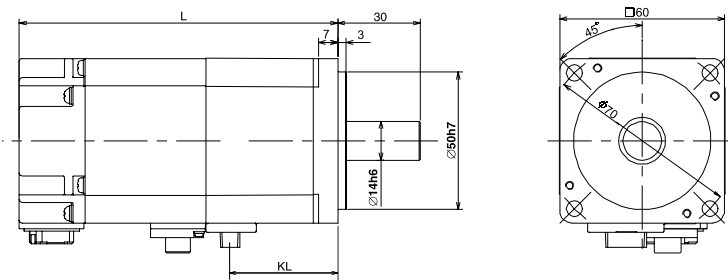


Typ	L [mm]	KL [mm]
HG-KR053(B) HG-MR053(B)	66,4 (107)	23,8
HG-KR13(B) HG-MR13(B)	82,4 (123)	39,8

Abmessungen für Motoren mit Bremse in Klammern ().

Einheit: mm

HG-KR23(B), HG-KR43(B), HG-MR23(B), HG-MR43(B)

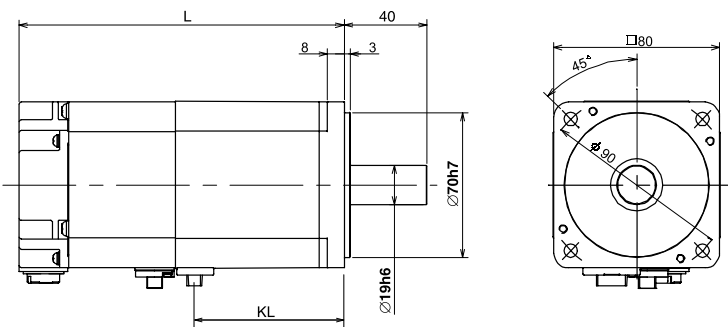


Typ	L [mm]	KL [mm]
HG-KR23(B) HG-MR23(B)	76,6 (113,4)	36,4
HG-KR43(B) HG-MR43(B)	98,3 (135,1)	58,1

Abmessungen für Motoren mit Bremse in Klammern ().

Einheit: mm

HG-KR73(B), HG-MR73(B)

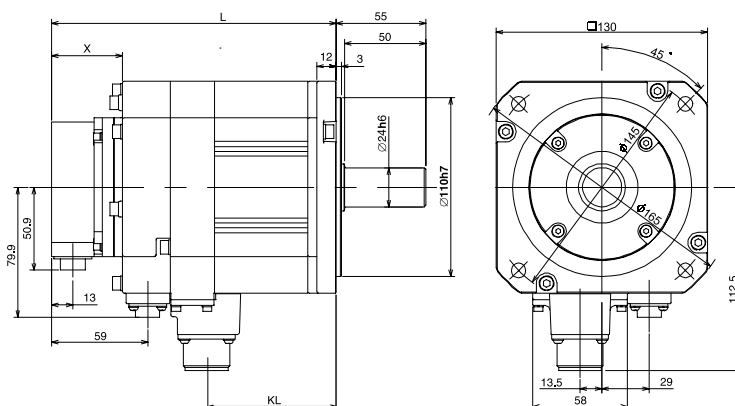


Typ	L [mm]	KL [mm]
HG-KR73(B) HG-MR73(B)	112 (152,3)	69,6

Abmessungen für Motoren mit Bremse in Klammern ().

Einheit: mm

HG-SR52(B), HG-SR524(B), HG-SR102(B), HG-SR1024(B), HG-SR152(B), HG-SR1524(B)



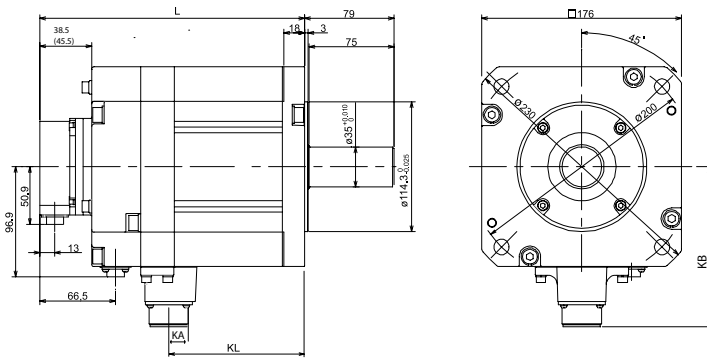
Typ	L [mm]	KL [mm]	X [mm]
HG-SR52(B) HG-SR524(B)	118,5 (153,0)	57,8	38,2 (43,5)
HG-SR102(B) HG-SR1024(B)	132,5 (167)	71,8	38,2 (43,5)
HG-SR152(B) HG-SR1524(B)	146,5 (181)	85,8	38,2 (43,5)

Abmessungen für Motoren mit Bremse in Klammern ().

Einheit: mm

Abmessungen der Servomotoren

HG-SR202(B), HG-SR352(B), HG-SR502(B), HG-SR702(B), HG-SR2024(B), HG-SR3524(B), HG-SR5024(B), HG-SR7024(B),

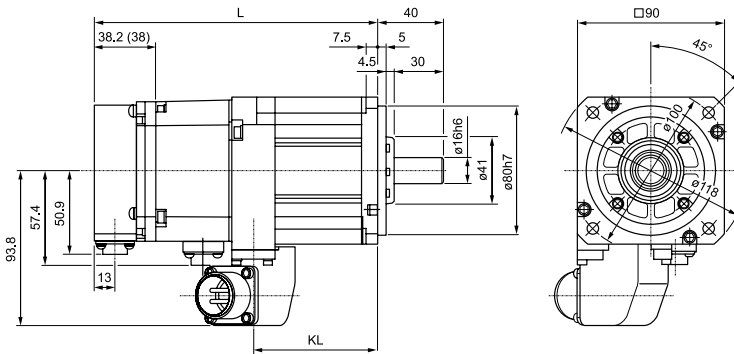


Typ	L [mm]	KL [mm]	KA [mm]	KB [mm]
HG-SR202(B) HG-SR2024(B)	138,5 (188)	74,8		
HG-SR352(B) HG-SR3524(B)	162,5 (212)	98,8	24,8	140,9
HG-SR502(B) HG-SR5024(B)	178,5 (228)	114,8		
HG-SR702(B) HG-SR7024(B)	218,5 (268)	146,8	32	149,1

Abmessungen für Motoren mit Bremse in Klammern ().

Einheit: mm

HG-JR53(B), HG-JR534(B), HG-JR73(B), HG-JR734(B), HG-JR103(B), HG-JR1034(B), HG-JR153(B), HG-JR1534(B), HG-JR203(B), HG-JR2034(B)

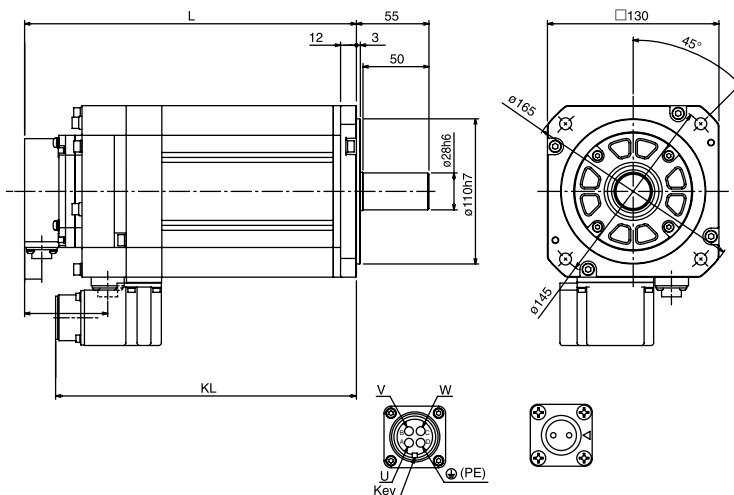


Typ	L [mm]	KL [mm]
HG-JR53(B) HG-JR534(B)	127,5 (173)	76
HG-JR73(B) HG-JR734(B)	145,5 (191)	94
HG-JR103(B) HG-JR1034(B)	163,5 (209)	112
HG-JR153(B) HG-JR1534(B)	199,5 (245)	148
HG-JR203(B) HG-JR2034(B)	235,5 (281)	184

Abmessungen für Motoren mit Bremse in Klammern ().

Einheit: mm

HG-JR353(B), HG-JR503(B)



Typ	L [mm]	KL [mm]
HG-JR353(B)	213 (251,5)	228
HG-JR5034(B)	267 (305,5)	282

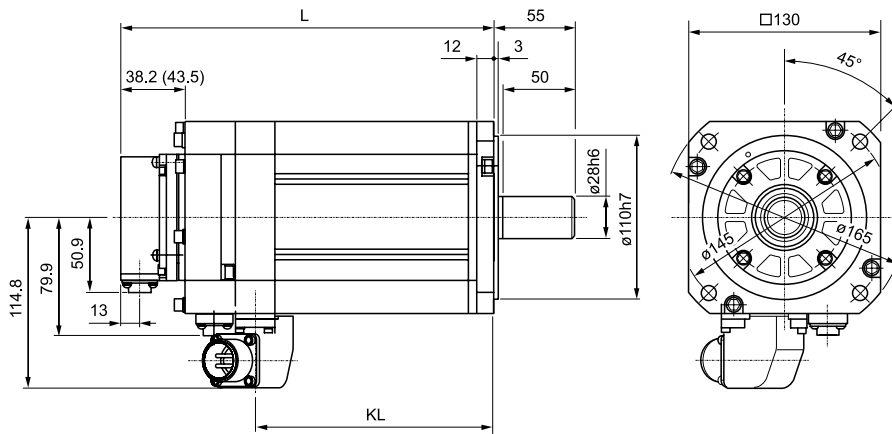
Abmessungen für Motoren mit Bremse in Klammern ().

Einheit: mm

6

Abmessungen

HG-JR3534(B), HG-JR5034(B)

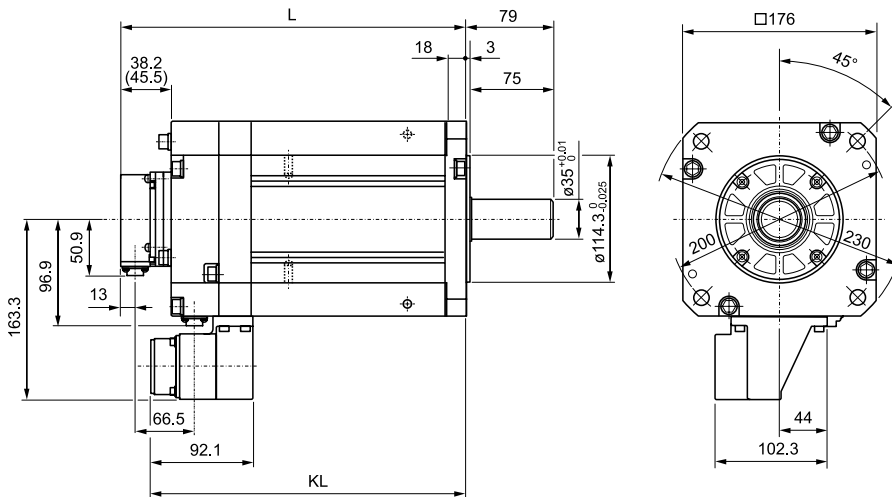


Typ	L [mm]	KL [mm]
HG-JR3534(B)	213 (251,5)	161
HG-JR5034(B)	267 (305,5)	215

Abmessungen für Motoren mit Bremse in Klammern ().

Einheit: mm

HG-JR703(B), HG-JR903(B), HG-JR7034(B), HG-JR9034(B)

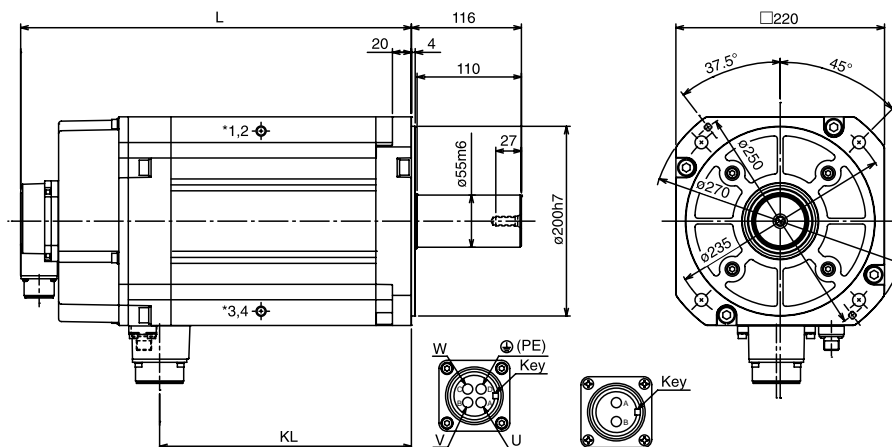


Typ	L [mm]	KL [mm]
HG-JR703(B)	263,5 (313)	285,4
HG-JR7034(B)		
HG-JR903(B)	303,5 (353)	325,4
HG-JR9034(B)		

Abmessungen für Motoren mit Bremse in Klammern ().

Einheit: mm

HG-JR11K1M(B), HG-JR15K1M(B), HG-JR11K1M4(B), HG-JR15K1M4(B)



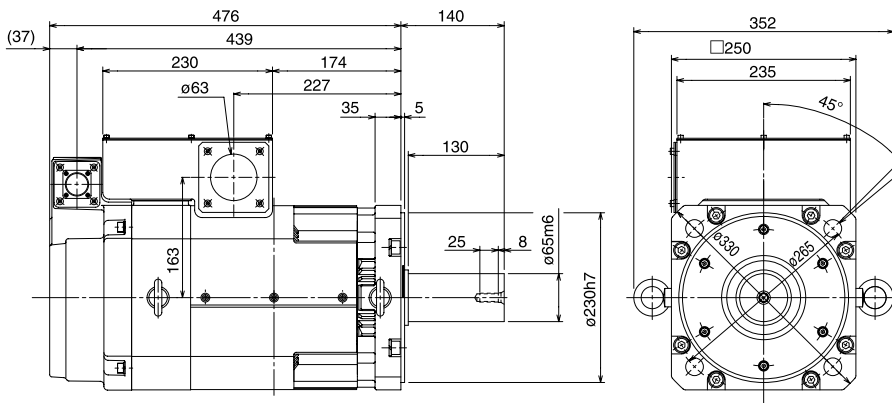
Typ	L [mm]	KL [mm]
HG-JR11K1M(B)	339,5 (412)	265,5
HG-JR11K1M4(B)		
HG-JR15K1M(B)	439,5 (512)	365,5
HG-JR15K1M4(B)		

Abmessungen für Motoren mit Bremse in Klammern ().

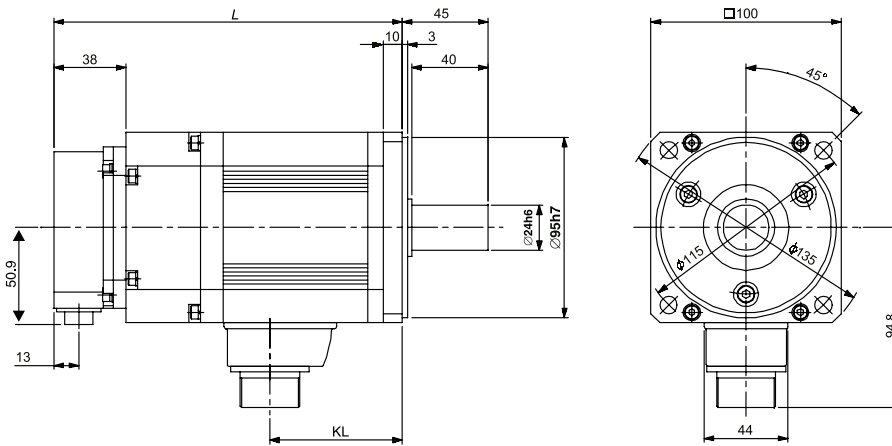
Einheit: mm

Abmessungen der Servomotoren

HG-JR22K1M, HG-JR22K1M4



HG-RR103(B), HG-RR153(B), HG-RR203(B)

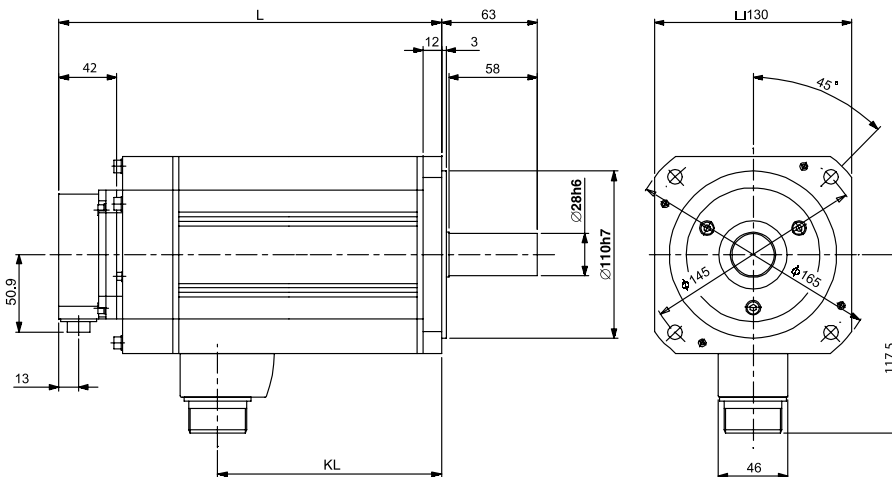


Typ	L [mm]	KL [mm]
HG-RR103(B)	145,5 (183)	69,5
HG-RR153(B)	170,5 (208)	94,5
HG-RR203(B)	195,5 (233)	119,5

Abmessungen für Motoren mit Bremse in Klammern ().

Einheit: mm

HG-RR353(B), HG-RR503(B)



Typ	L [mm]	KL [mm]
HG-RR353(B)	215,5 (252)	147,5
HG-RR503(B)	272,5 (309)	204,5

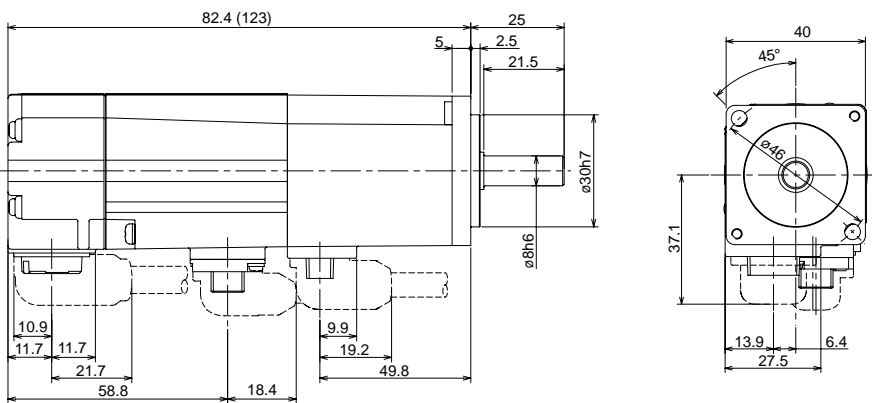
Abmessungen für Motoren mit Bremse in Klammern ().

Einheit: mm

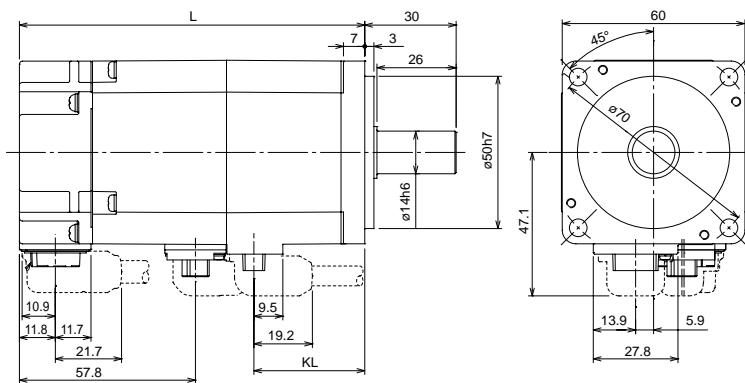
6

Abmessungen

HG-KN13(B)



HG-KN23(B), HG-KN43(B)



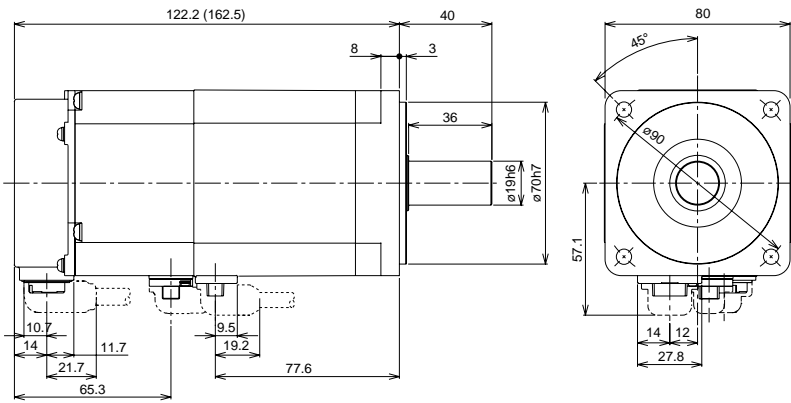
Typ	L [mm]	KL [mm]
HG-KN23(B)	76,6 (113,4)	36,4
HG-KN43(B)	98,3 (135,1)	58,1

Abmessungen für Motoren mit Bremse in Klammern ().

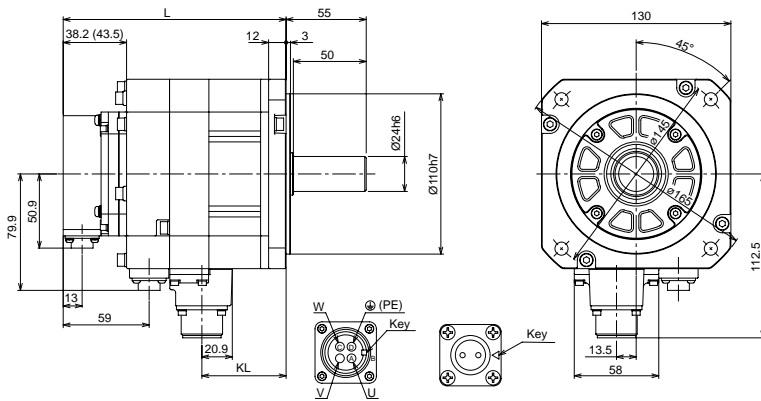
Einheit: mm

Abmessungen der Servomotoren

HG-KN73(B)J



HG-SN52(B)J, HG-SN102(B)J, HG-SN152(B)J

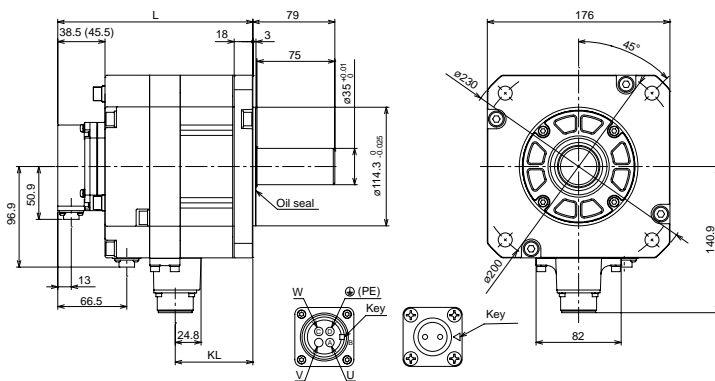


Typ	L [mm]	KL [mm]
HG-SN52(B)J	118,5 (153)	57,8
HG-SN102(B)J	132,5 (167)	71,8
HG-SN152(B)J	146,5 (181)	85,8

Abmessungen für Motoren mit Bremse in Klammern ().

Einheit: mm

HG-SN202(B)J, HG-SN302(B)J



Typ	L [mm]	KL [mm]
HG-SN202(B)J	138,5 (188)	74,8
HG-SN302(B)J	162,5 (212)	98,8

Abmessungen für Motoren mit Bremse in Klammern ().

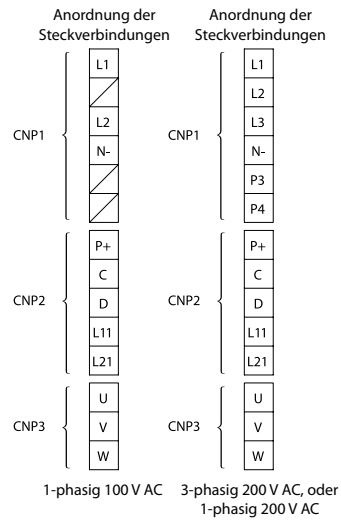
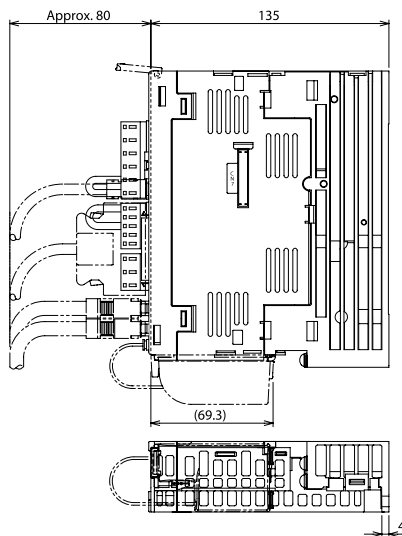
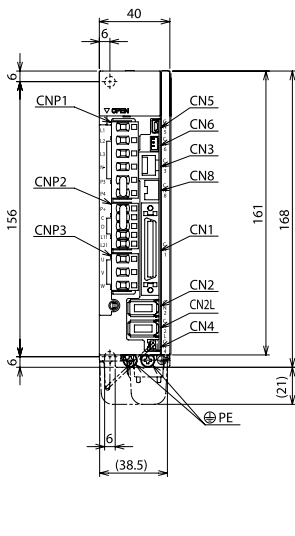
Einheit: mm

6

Abmessungen

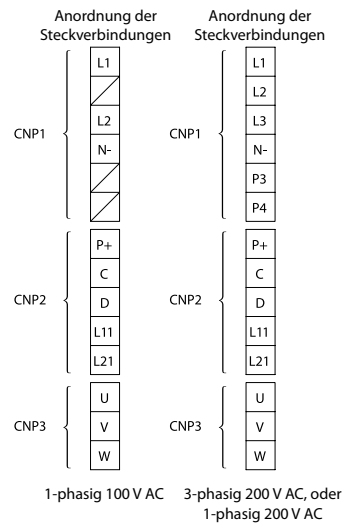
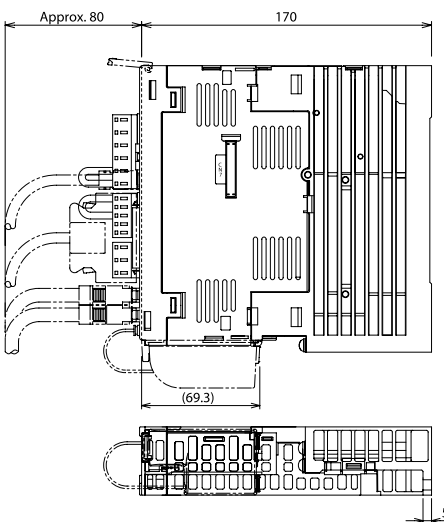
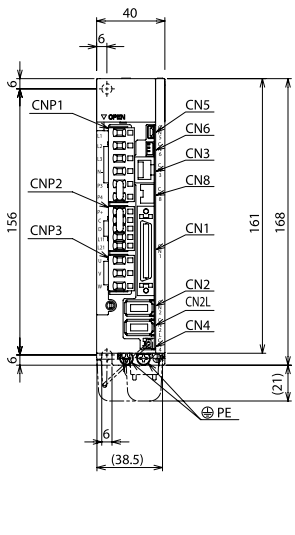
■ Servoverstärker MR-J4-A(4)/B(4)/MR-J4W2/3-B/MR-J4-GF(4)/MR-J4TM(4)

MR-J4-10A, MR-J4-20A



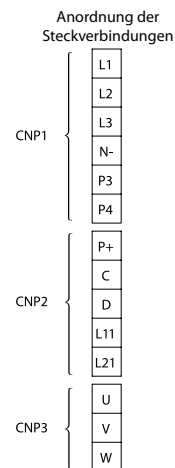
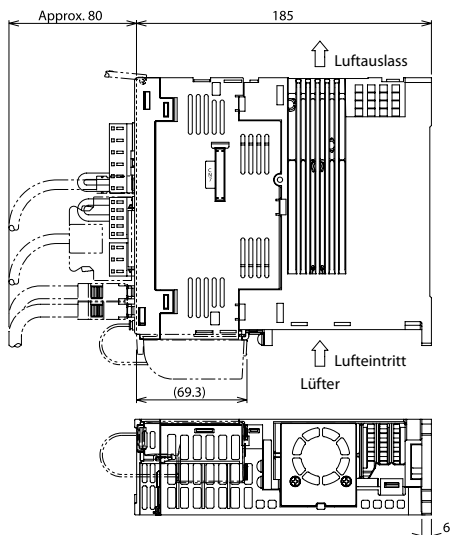
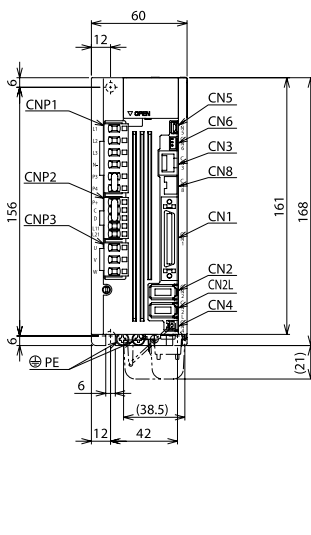
Einheit: mm

MR-J4-40A, MR-J4-60A



Einheit: mm

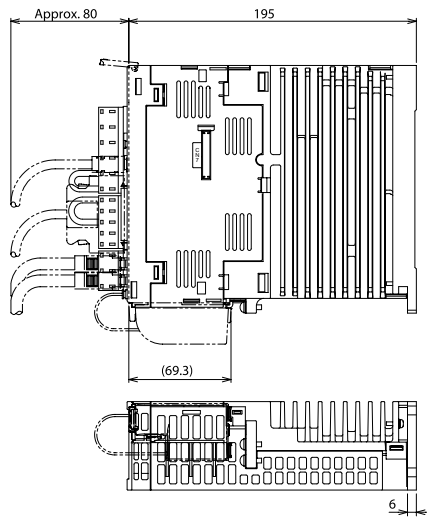
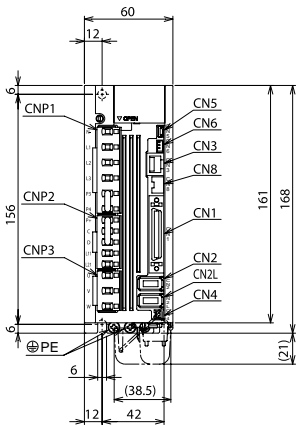
MR-J4-70A, MR-J4-100A



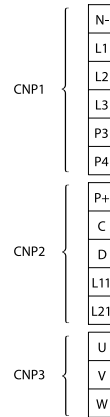
Einheit: mm

Abmessungen Servoverstärker

MR-J4-60A4, MR-J4-100A4



Anordnung der Steckverbindungen

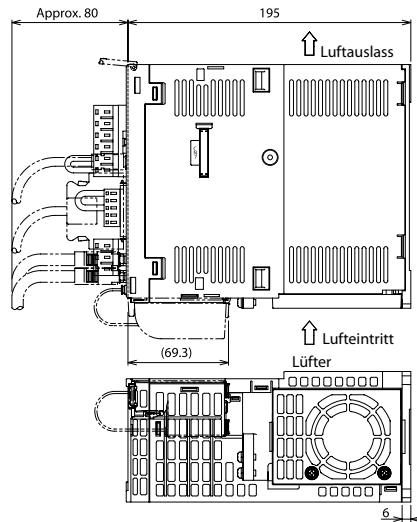
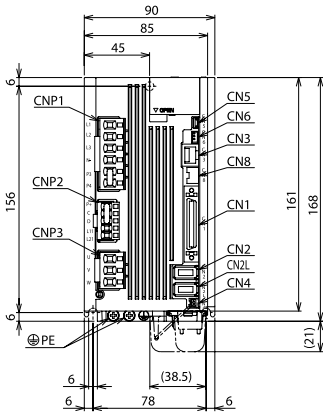


Einheit: mm

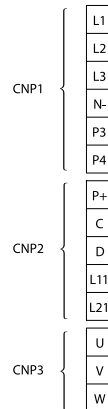
MR-J4-200A

6

Abmessungen

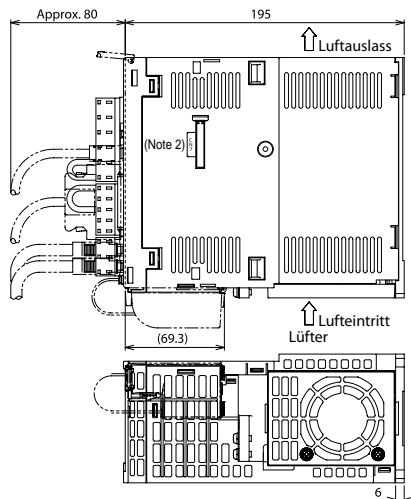
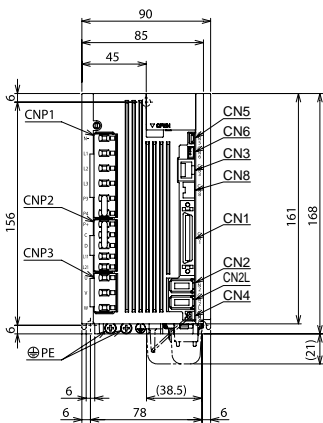


Anordnung der Steckverbindungen

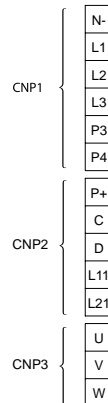


Einheit: mm

MR-J4-200A4

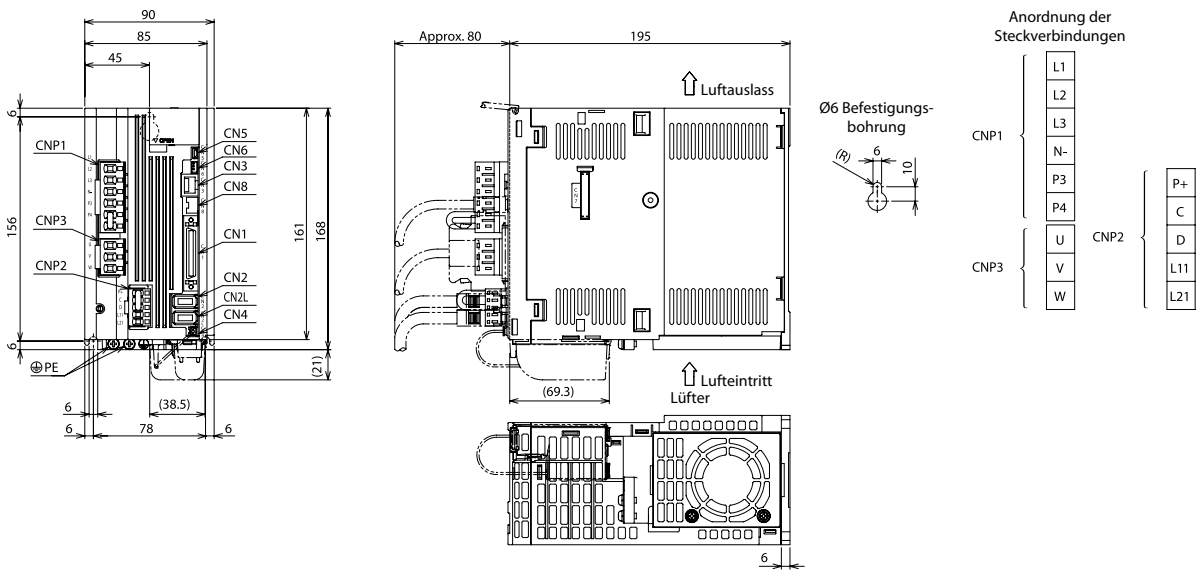


Anordnung der Steckverbindungen



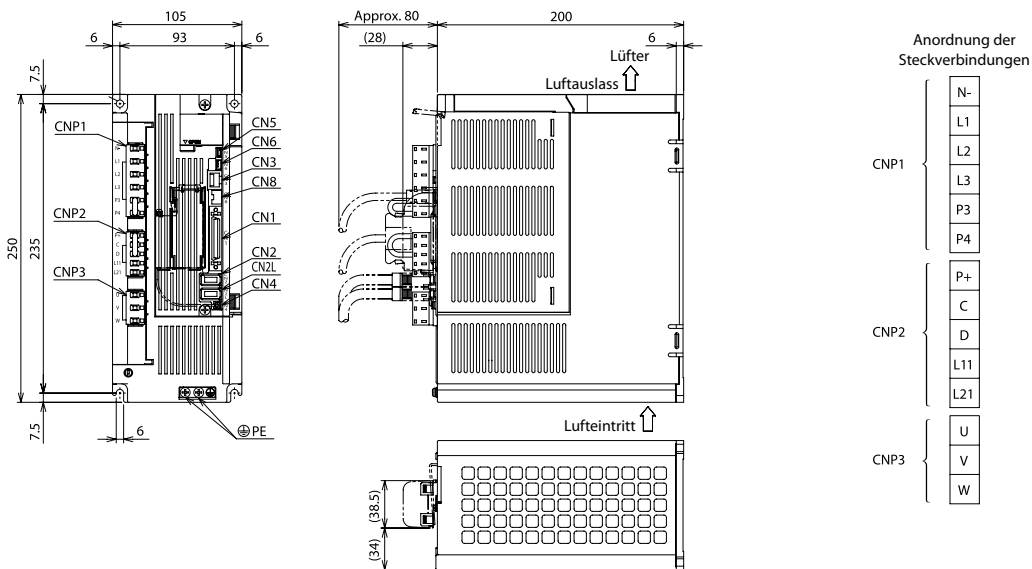
Einheit: mm

MR-J4-350A



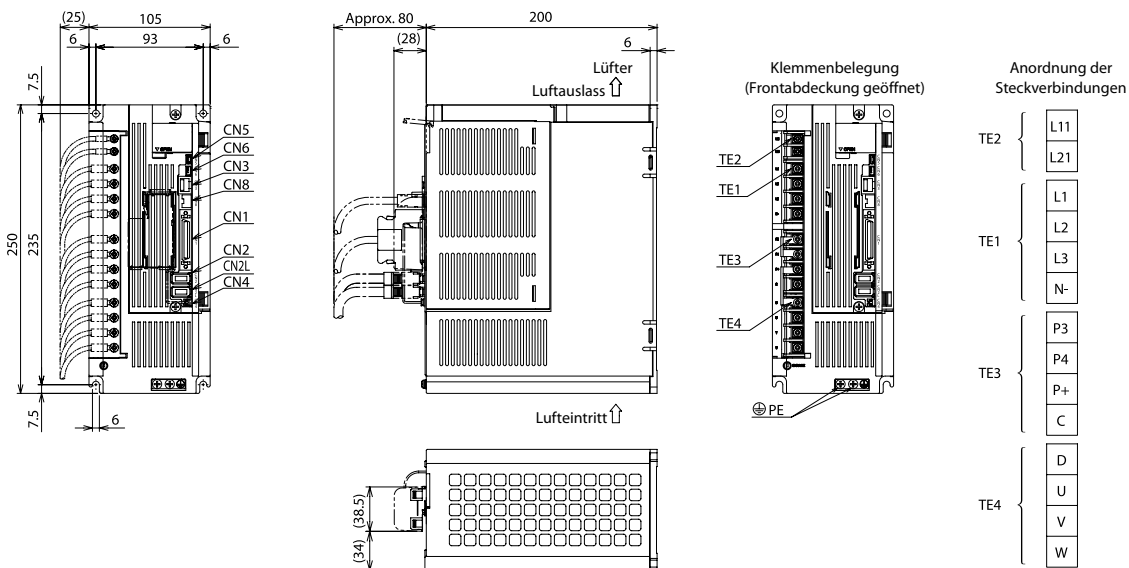
Einheit: mm

MR-J4-350A4



Einheit: mm

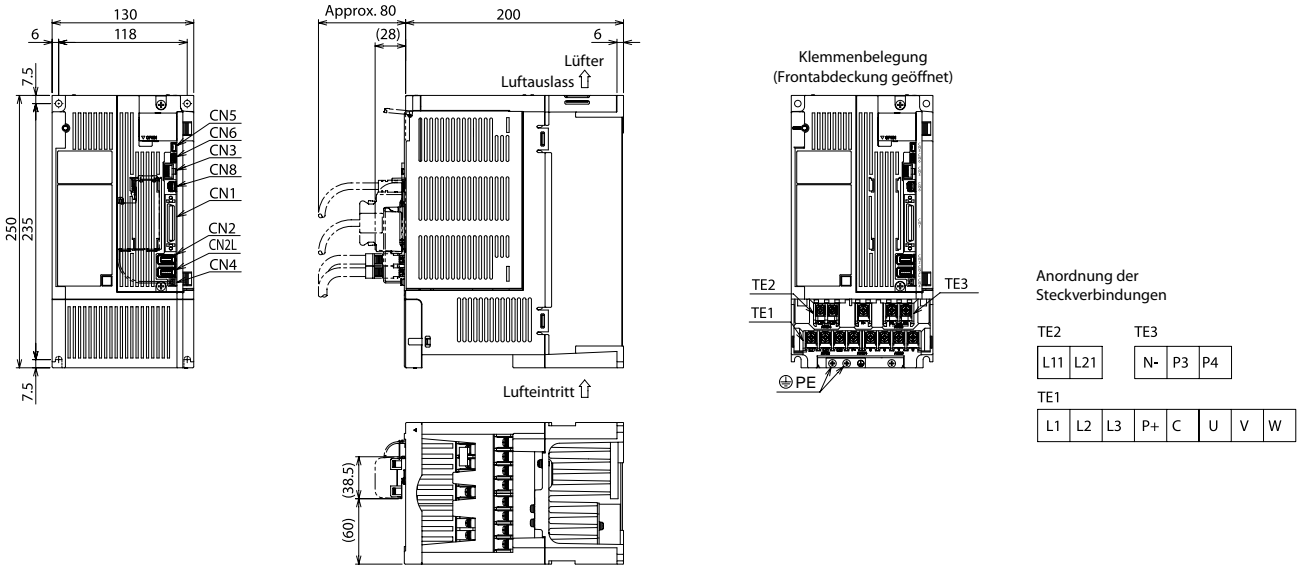
MR-J4-500A



Einheit: mm

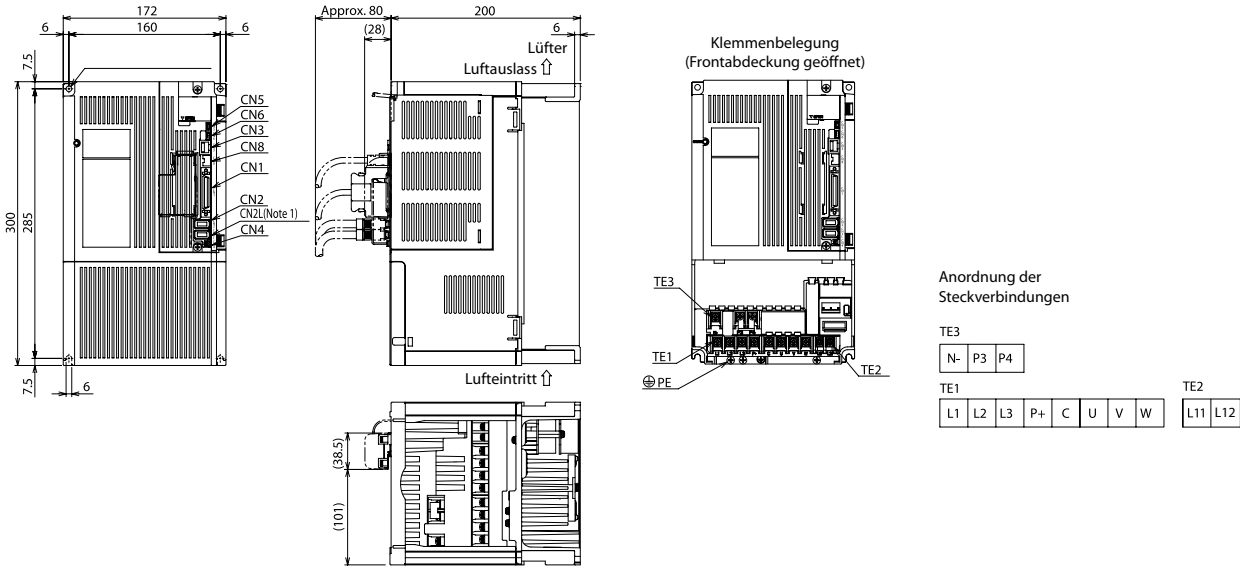
Abmessungen Servoverstärker

MR-J4-500A4



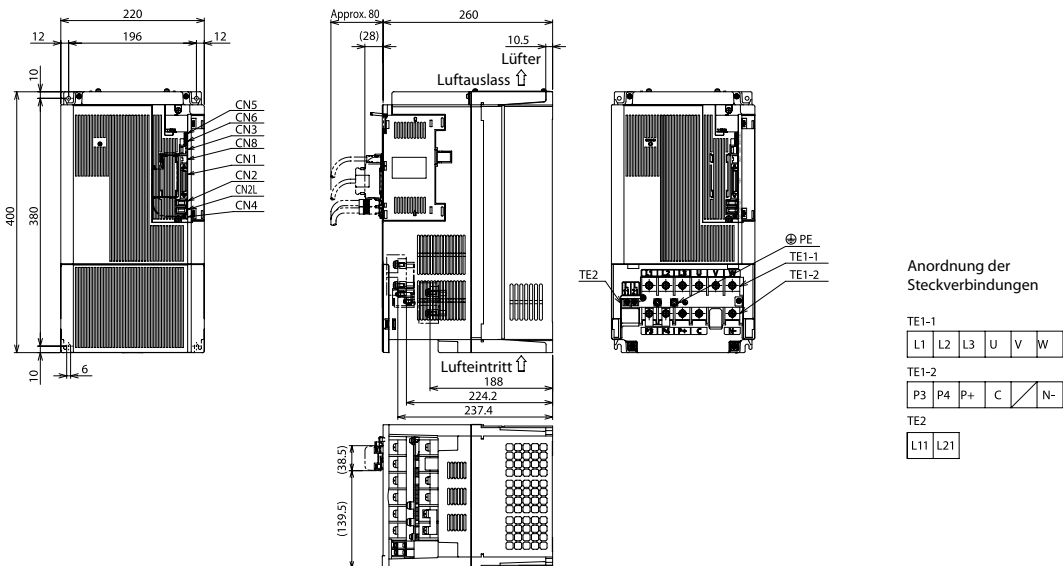
Einheit: mm

MR-J4-700A, MR-J4-700A4



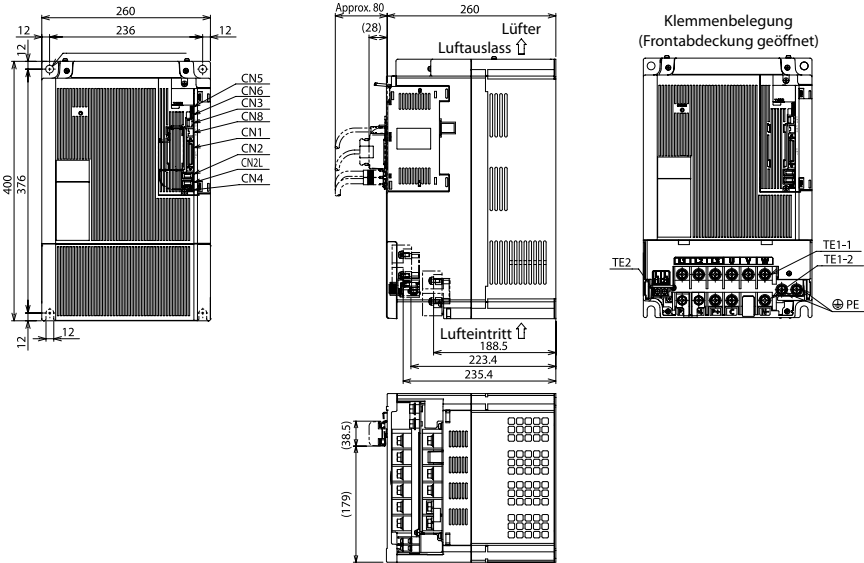
Einheit: mm

MR-J4-11KA, MR-J4-11KA4, MR-J4-15KA, MR-J4-15KA4



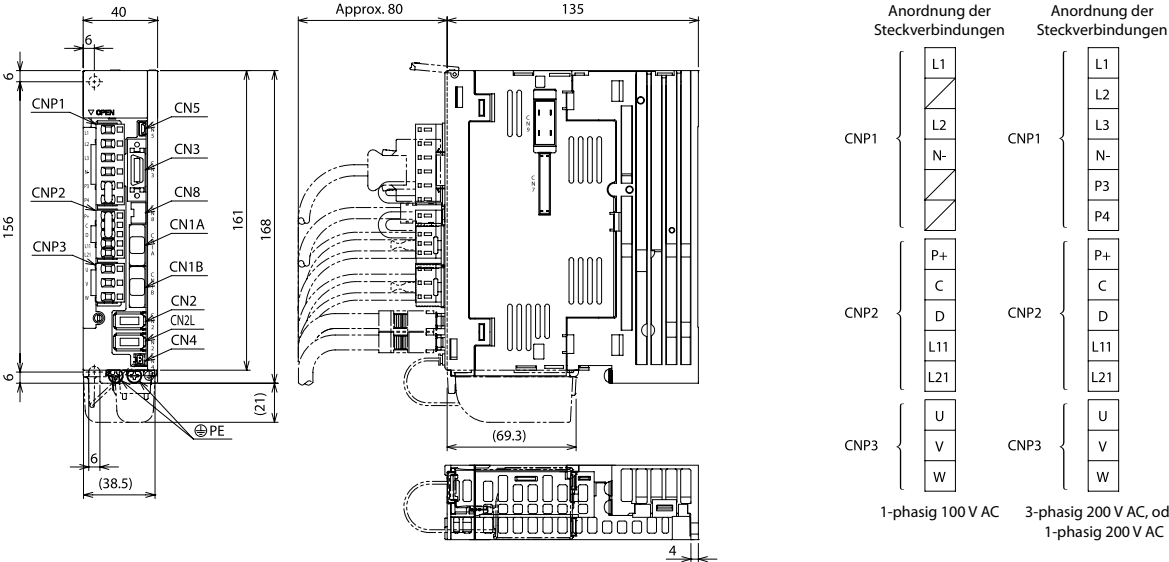
Einheit: mm

MR-J4-22KA, MR-J4-22KA4



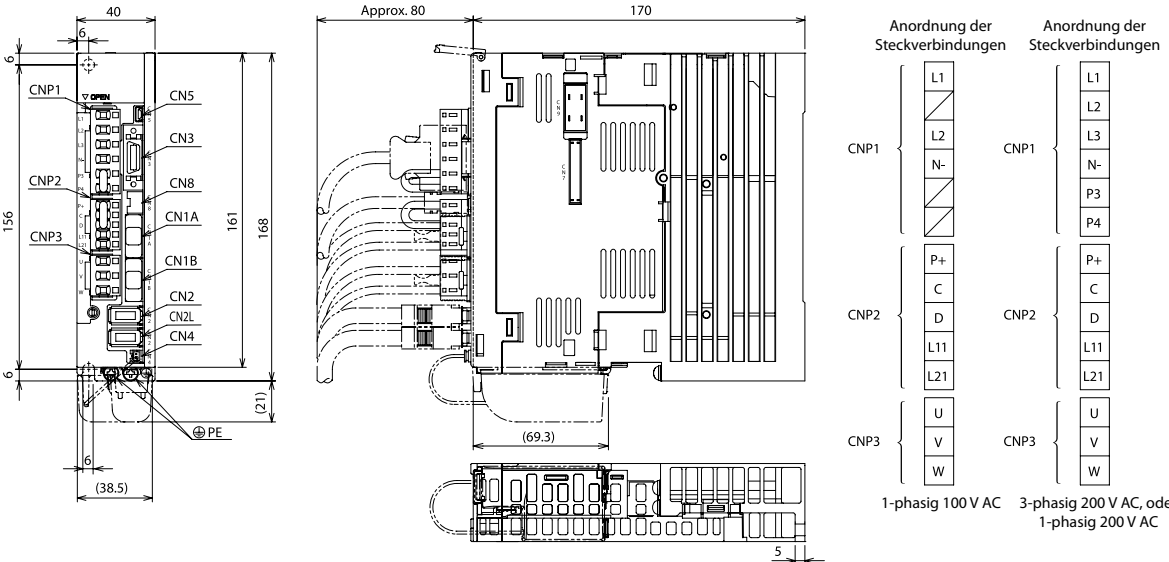
Einheit: mm

MR-J4-10B, MR-J4-20B



Einheit: mm

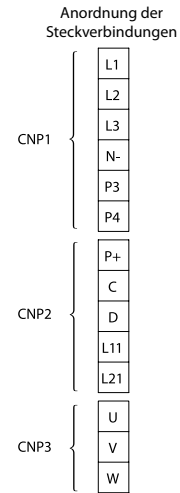
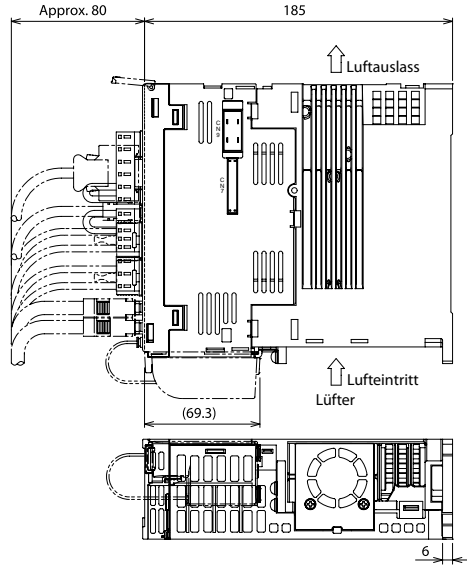
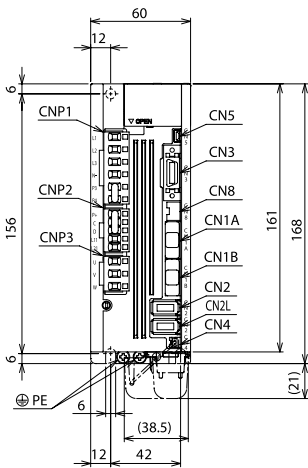
MR-J4-40B, MR-J4-60B



Einheit: mm

Abmessungen Servoverstärker

MR-J4-70B, MR-J4-100B

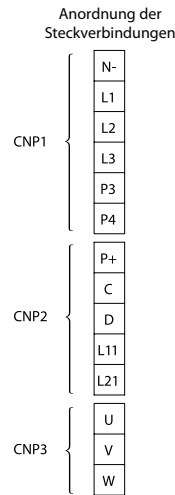
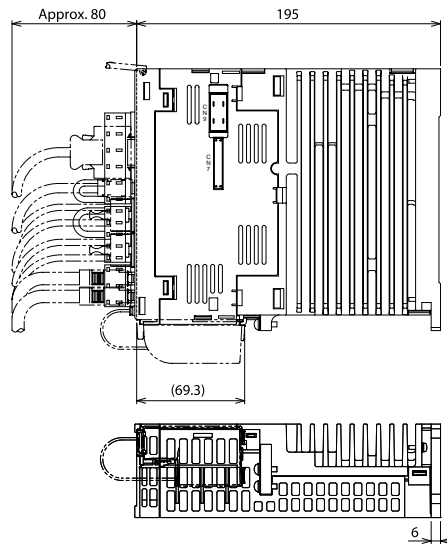
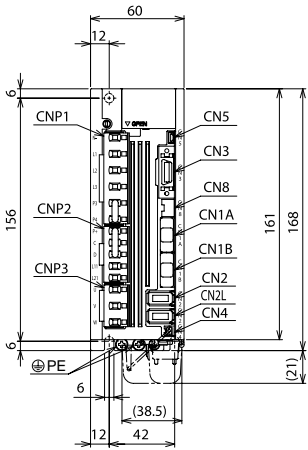


Einheit: mm

MR-J4-60B4, MR-J4-100B4

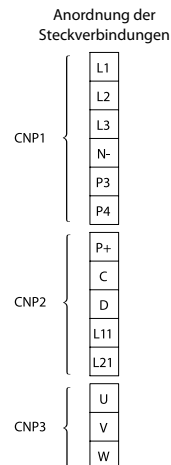
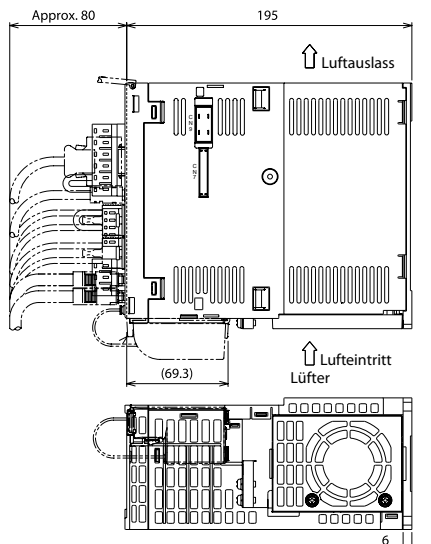
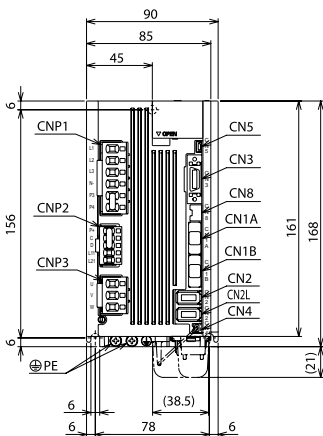
6

Abmessungen



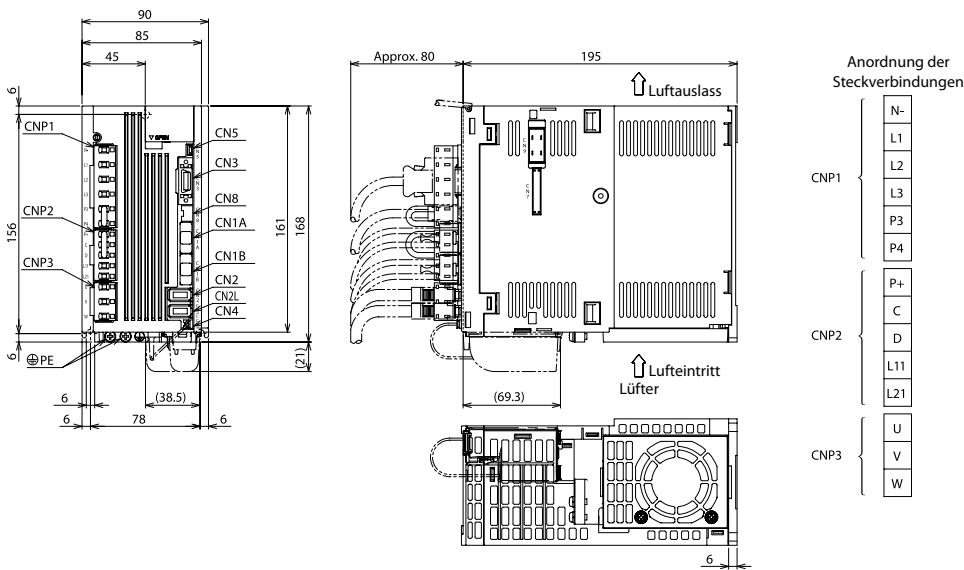
Einheit: mm

MR-J4-200B



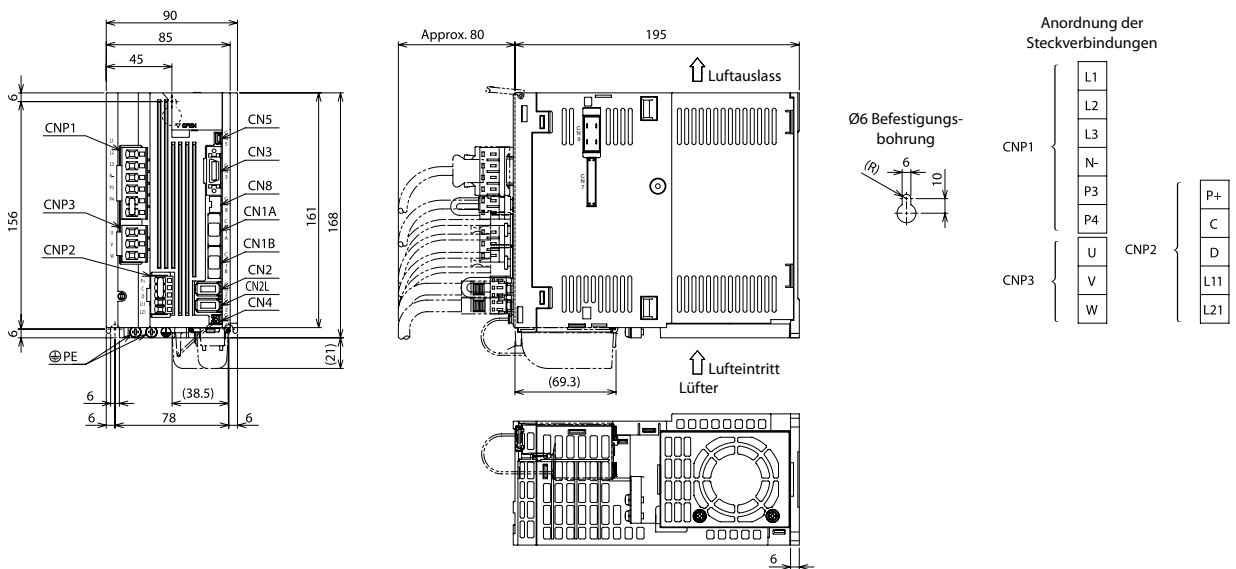
Einheit: mm

MR-J4-200B4



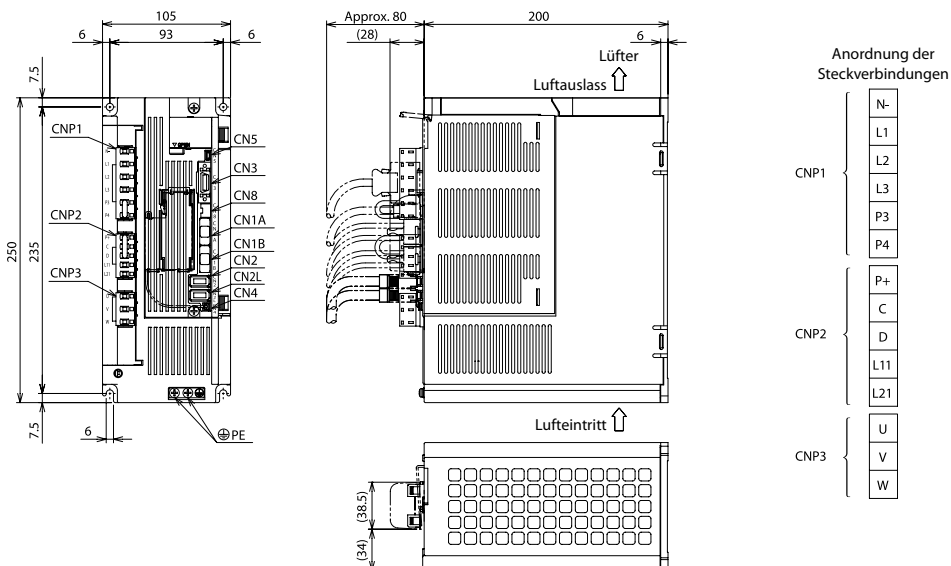
Einheit: mm

MR-J4-350B



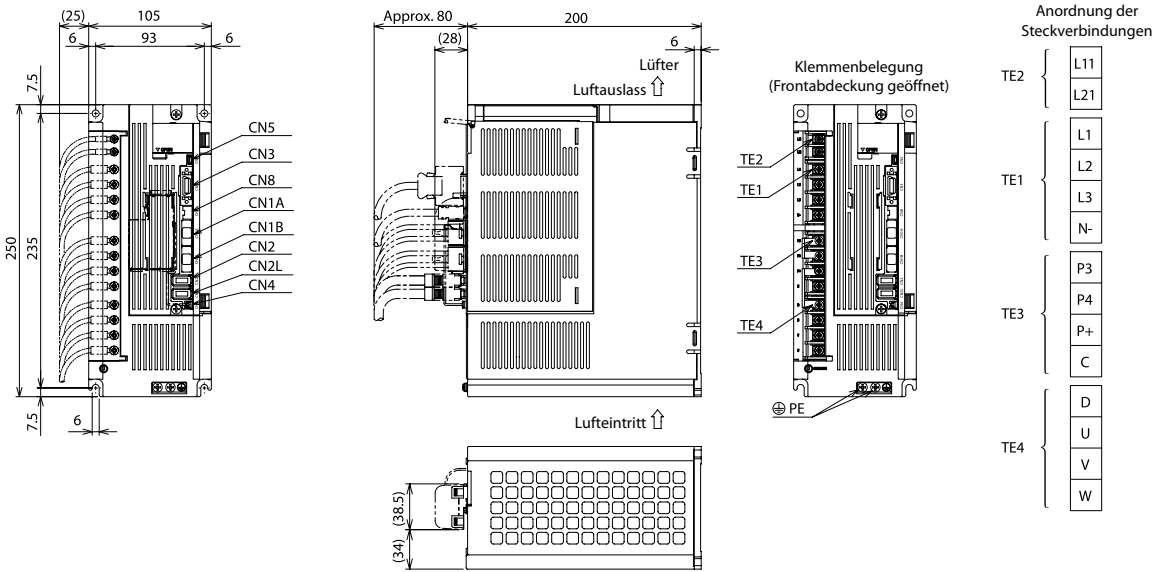
Einheit: mm

MR-J4-350B4



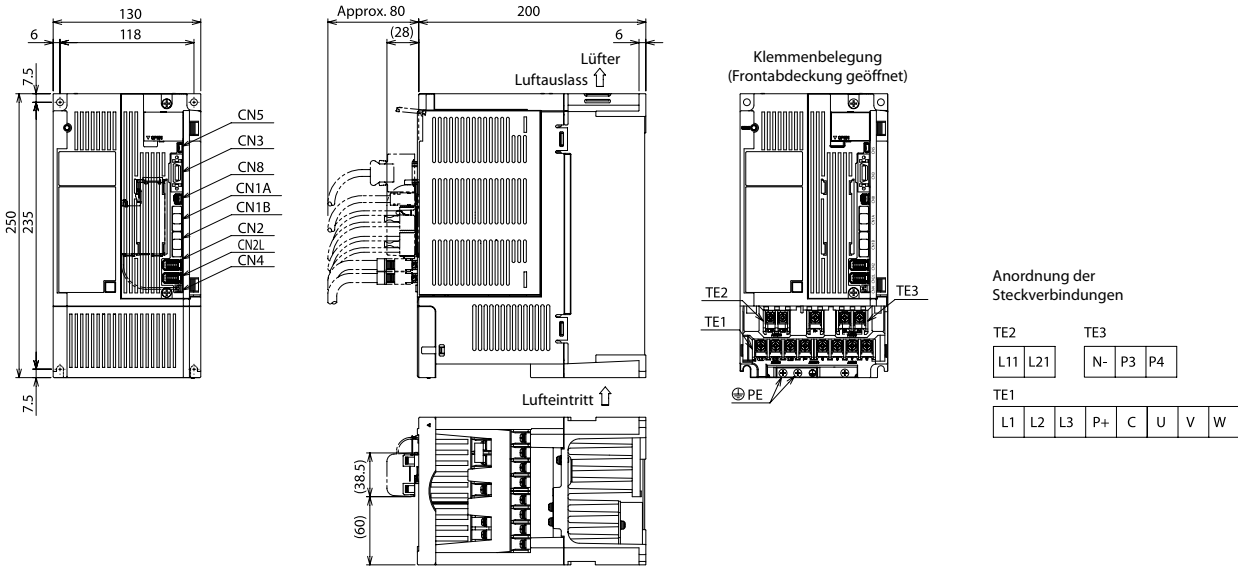
Einheit: mm

MR-J4-500B



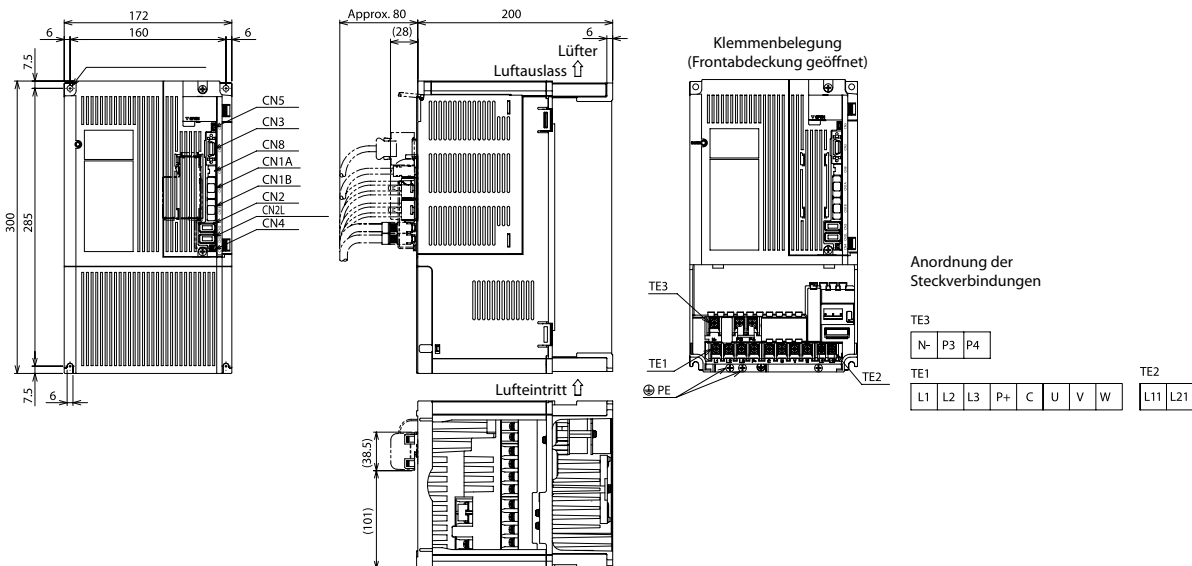
Einheit: mm

MR-J4-500B4



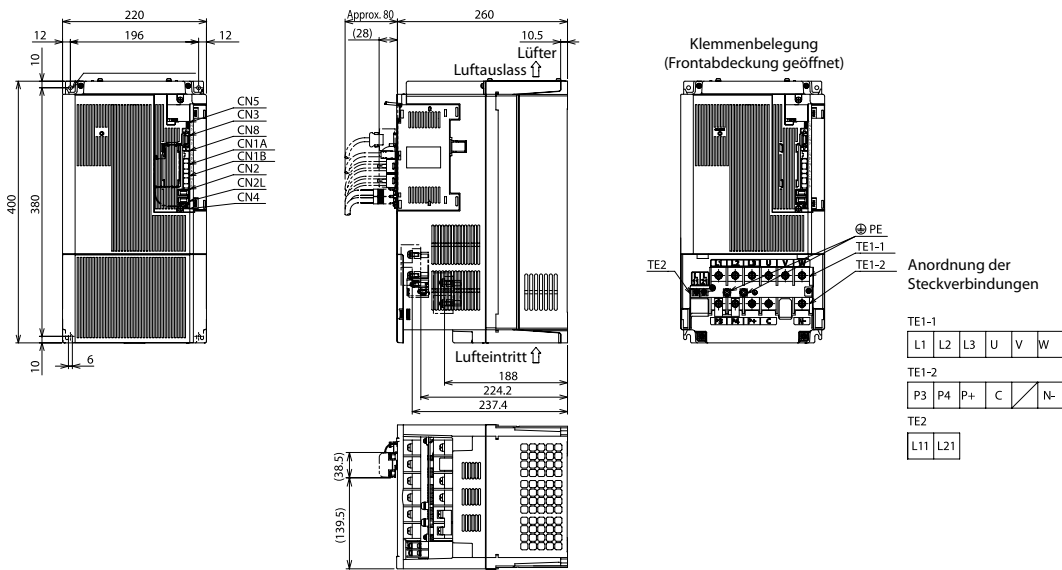
Einheit: mm

MR-J4-700B, MR-J4-700B4



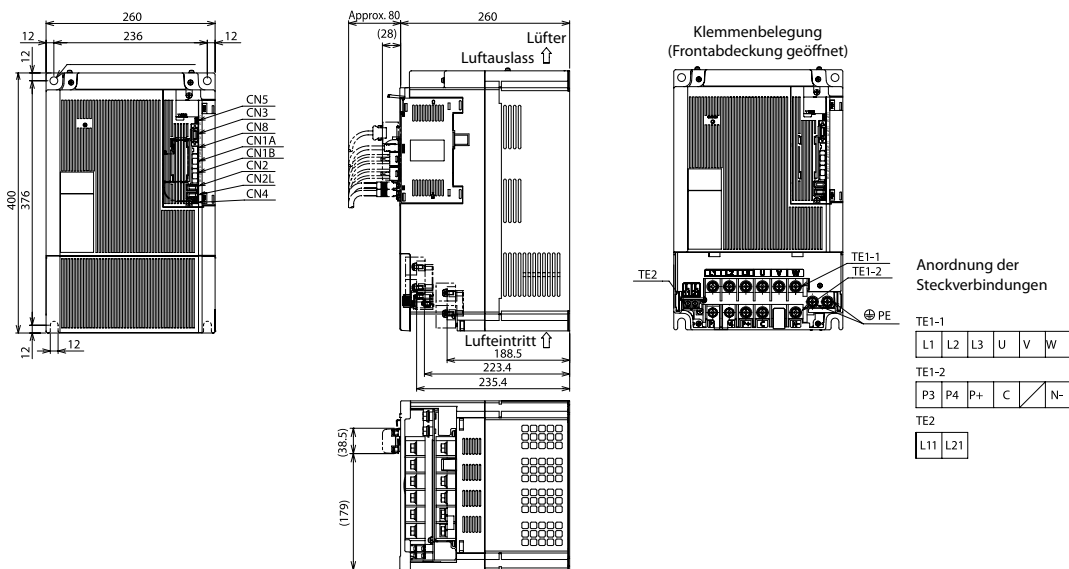
Einheit: mm

MR-J4-11KB, MR-J4-11KB4, MR-J4-15KB, MR-J4-15KB4



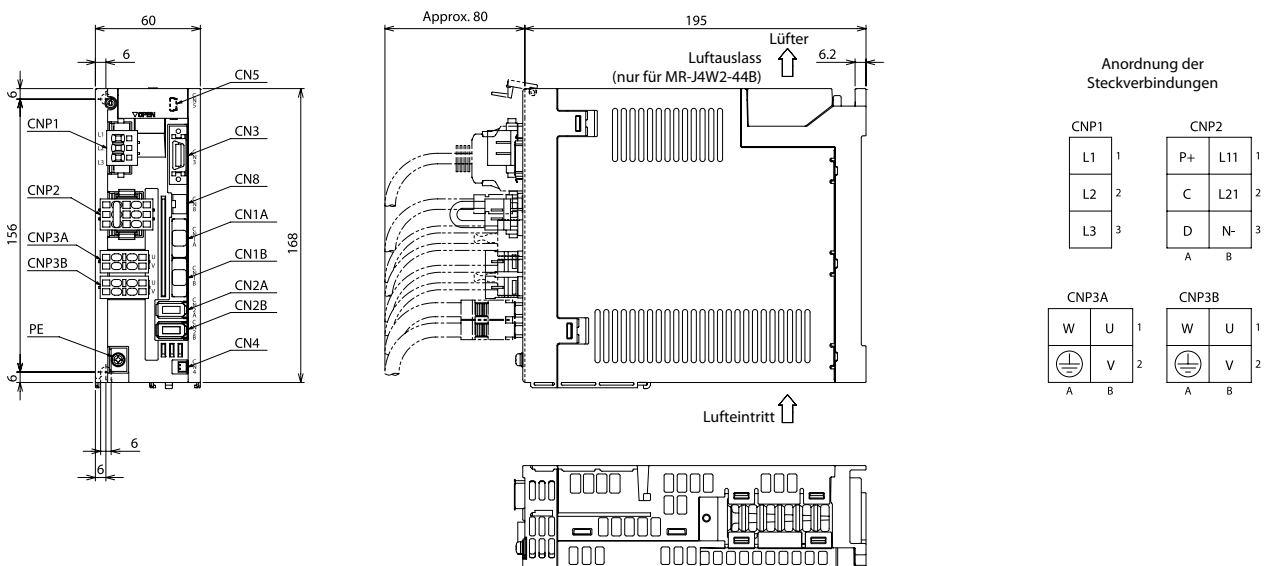
Einheit: mm

MR-J4-22KB, MR-J4-22KB4



Einheit: mm

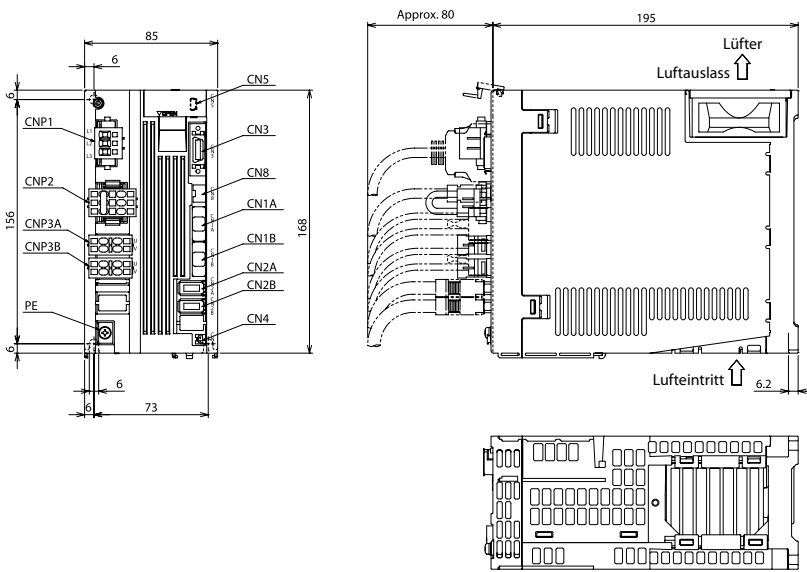
MR-J4W2-22B, MR-J4W2-44B



Einheit: mm

Abmessungen Servoverstärker

MR-J4W2-77B, MR-J4W2-1010B

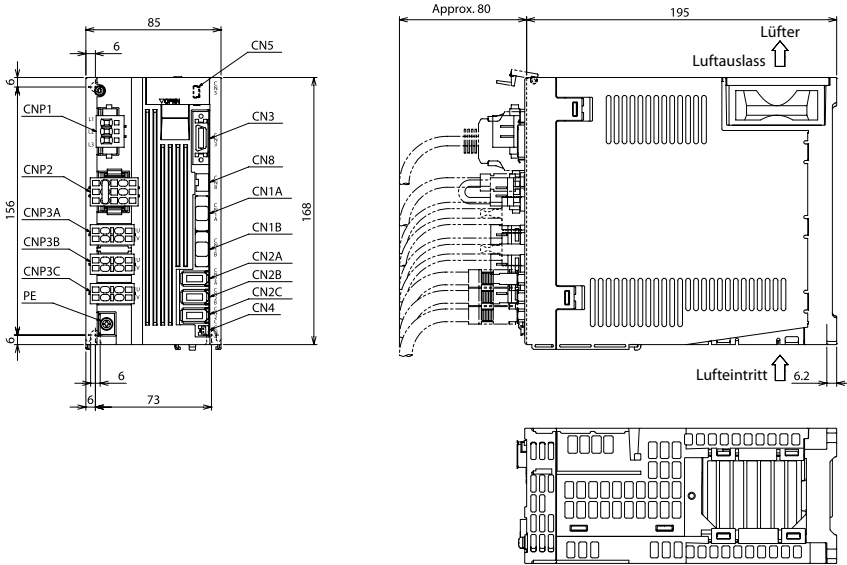


Einheit: mm

6

MR-J4W3-222B, MR-J4W3-444B

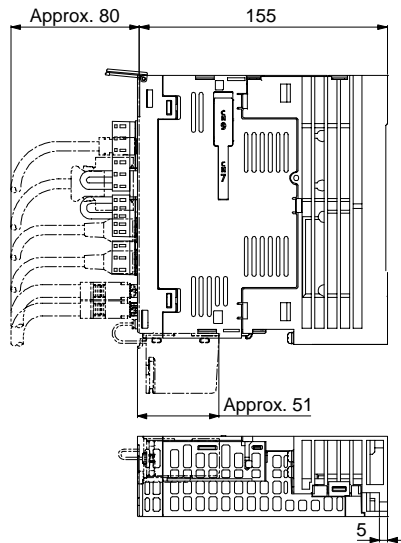
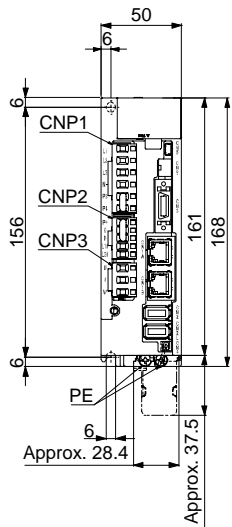
Abmessungen



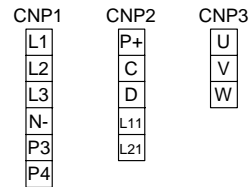
Einheit: mm

MR-J4-GF 200-V-Ausführungen

MR-J4-10GF-MR-J4-60GF

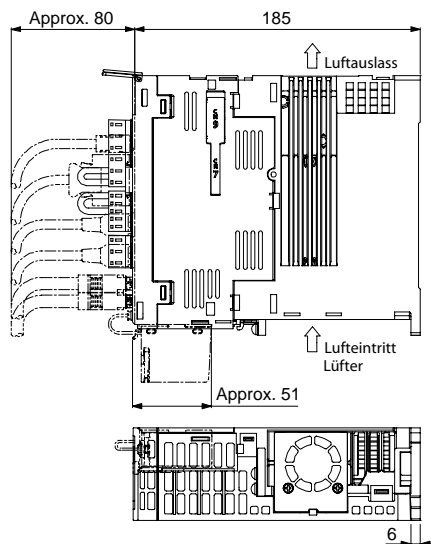
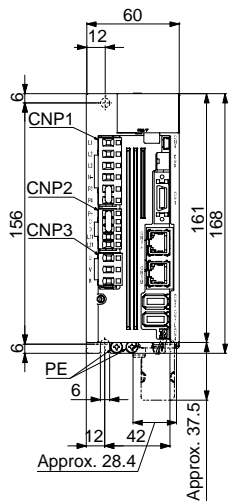


Anordnung der Steckverbindungen

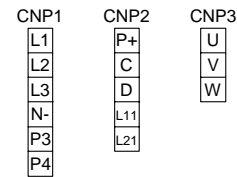


Einheit: mm

MR-J4-70GF, MR-J4-100GF

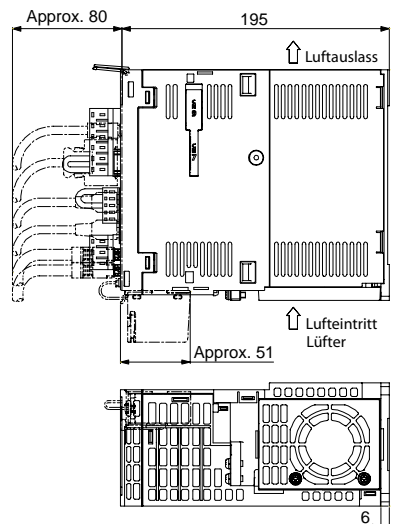
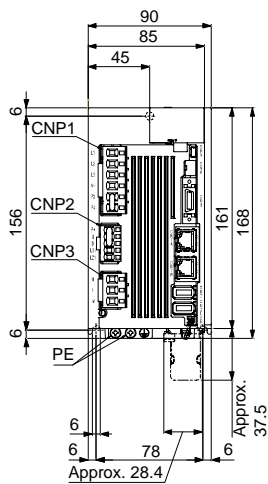


Anordnung der Steckverbindungen

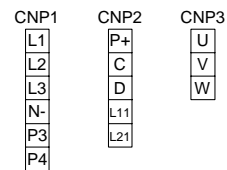


Einheit: mm

MR-J4-200GF



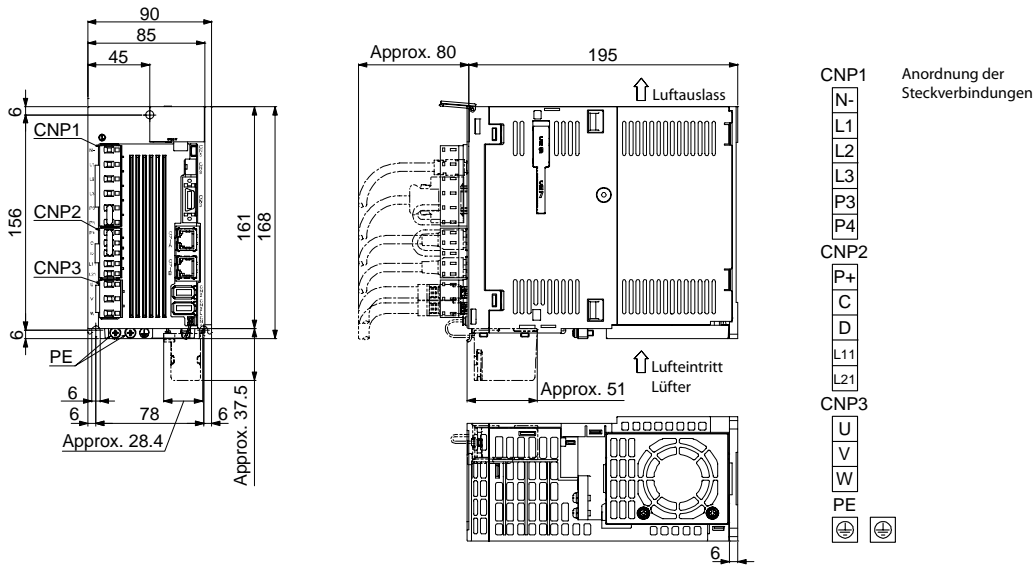
Anordnung der Steckverbindungen



Einheit: mm

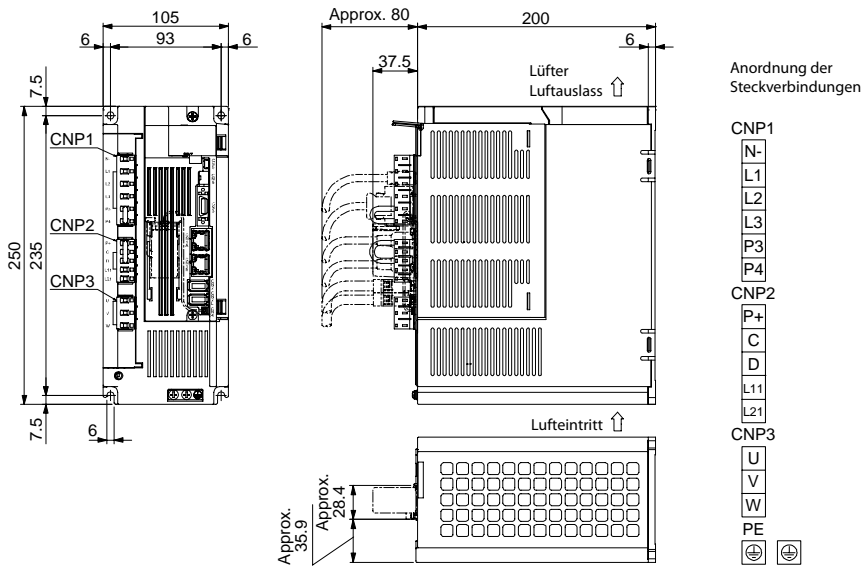
Abmessungen Servoverstärker

MR-J4-200GF4



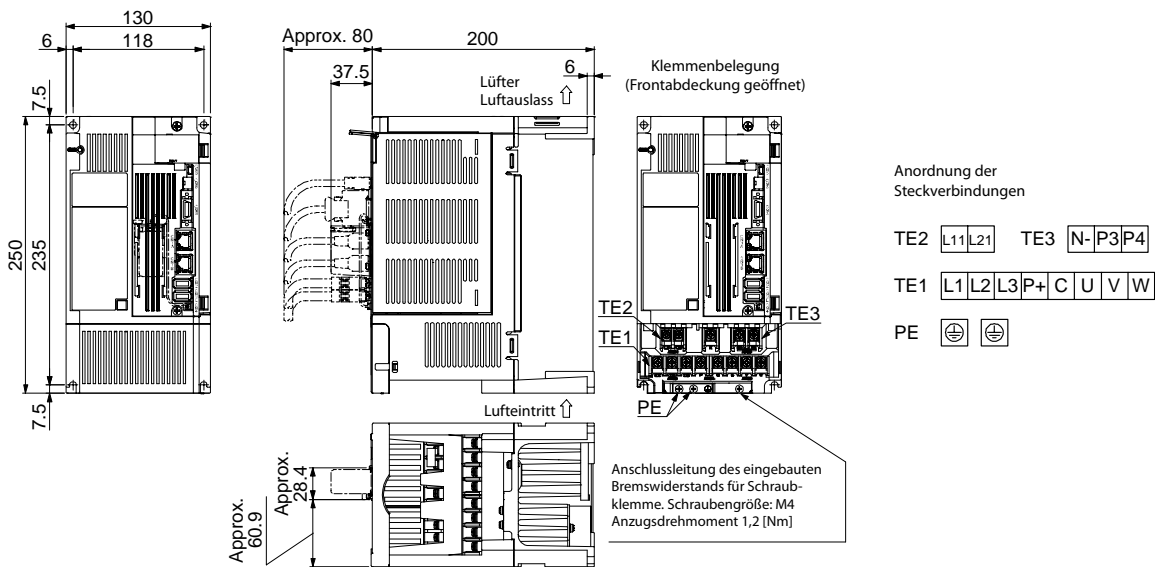
Einheit: mm

MR-J4-350GF4



Einheit: mm

MR-J4-500GF4

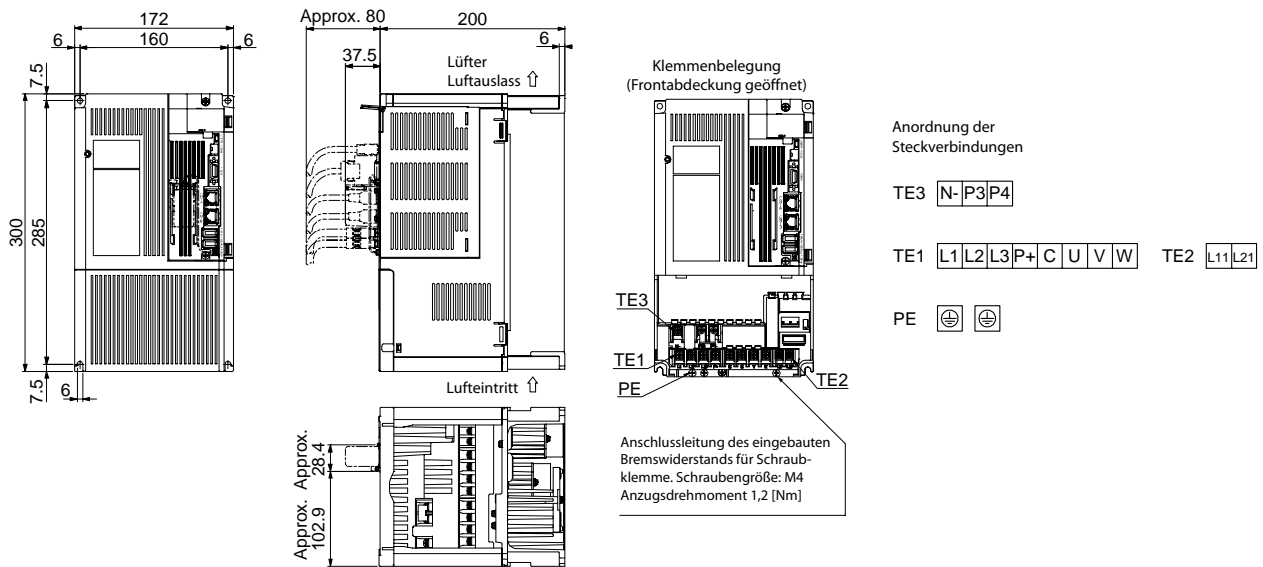


Einheit: mm

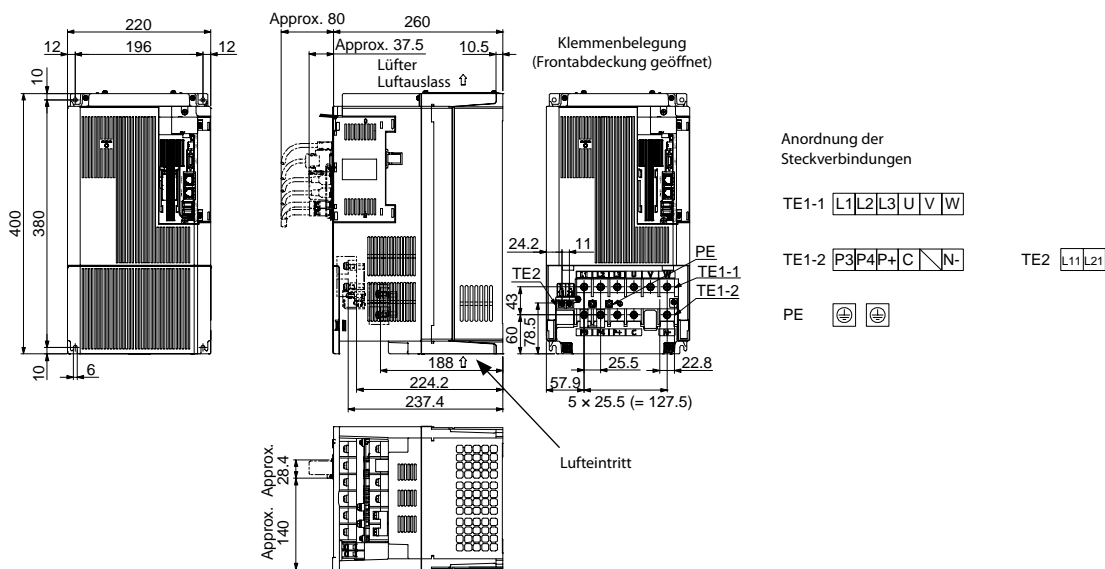
6

Abmessungen

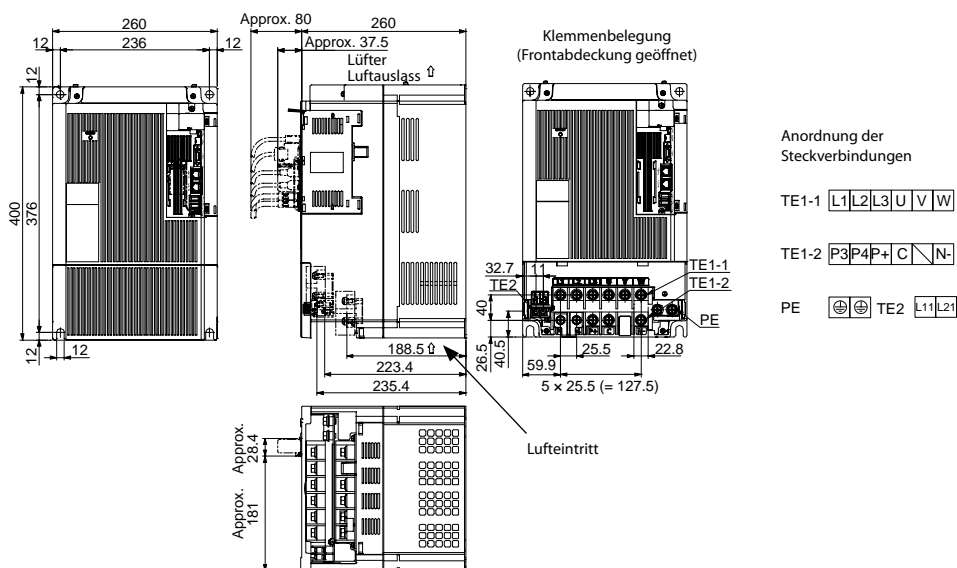
MR-J4-700GF4



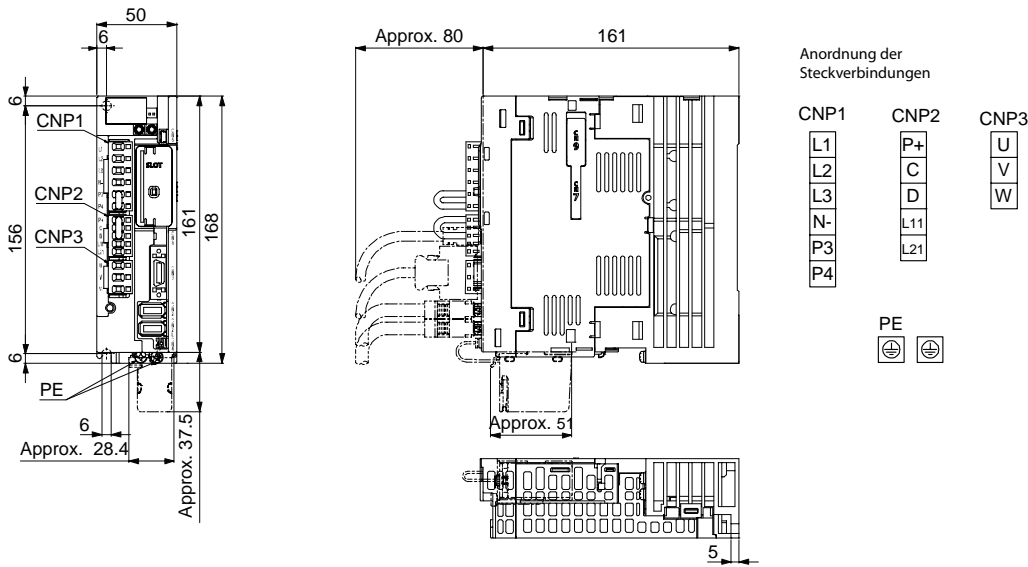
MR-J4-11KGF4/MR-J4-15KGF4



MR-J4-22KGF4



MR-J4-10TM/10TM4–MR-J4-60TM/60TM4

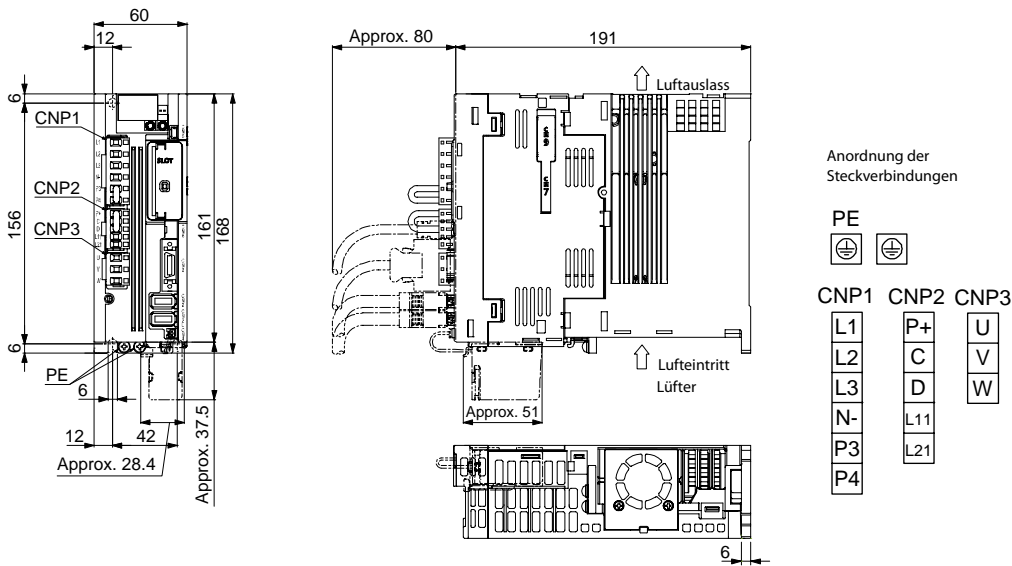


Einheit: mm

MR-J4-70TM/70TM4–MR-J4-100TM/100TM4

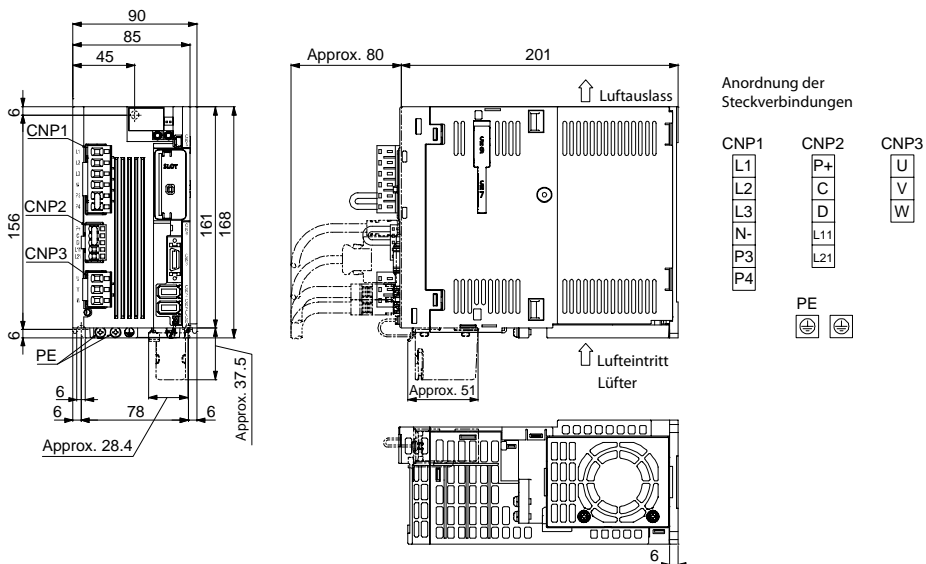
6

Abmessungen



Einheit: mm

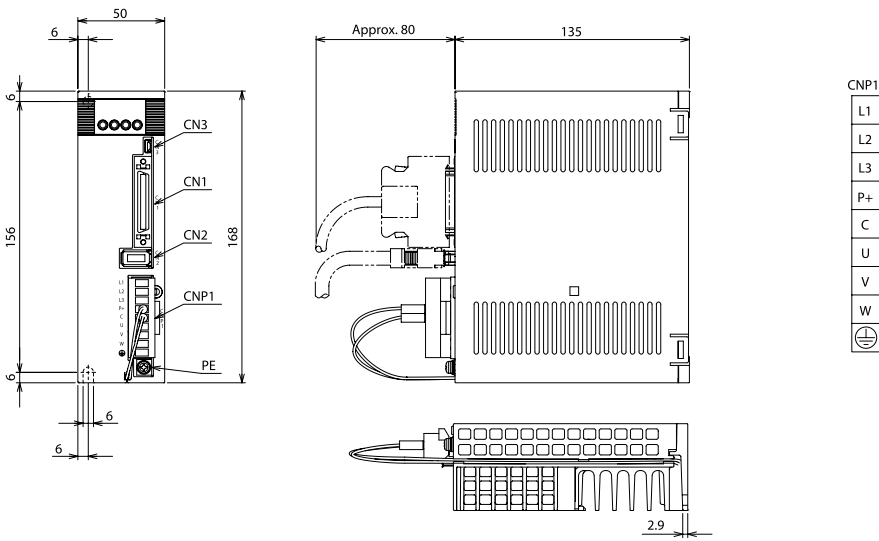
MR-J4-200TM/200TM4



Einheit: mm

■ Servoverstärker MR-JE-A

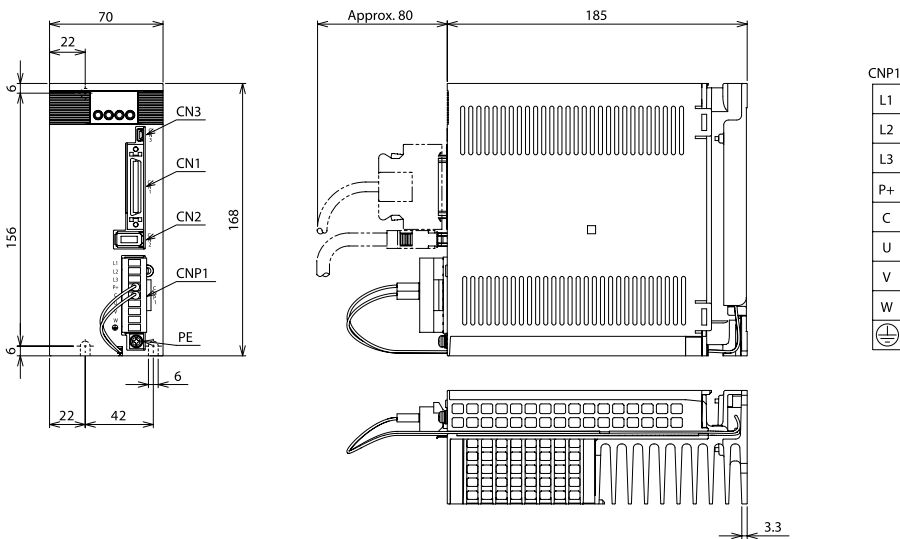
MR-JE-10A, MR-JE-20A, MR-JE-40A



Einheit: mm

6

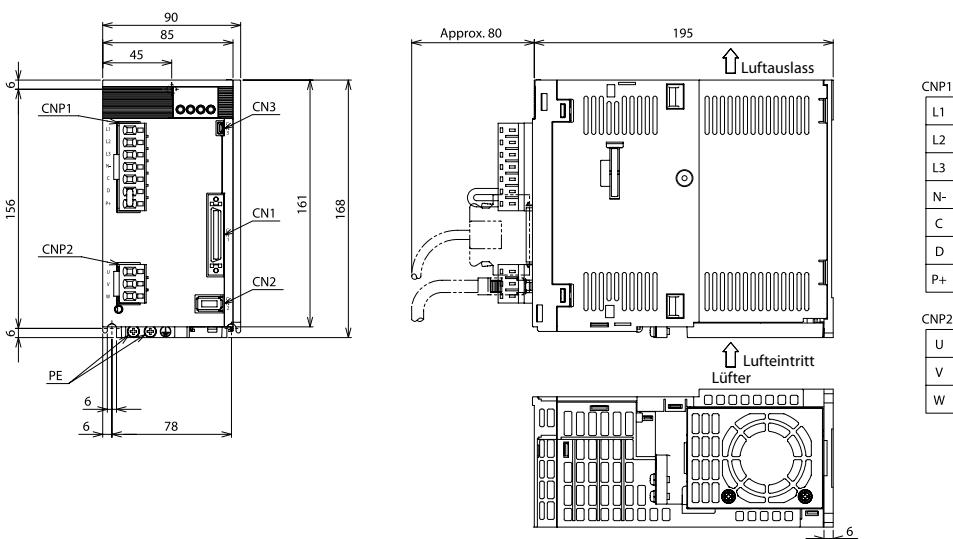
MR-JE-70A, MR-JE-100A



Einheit: mm

Abmessungen

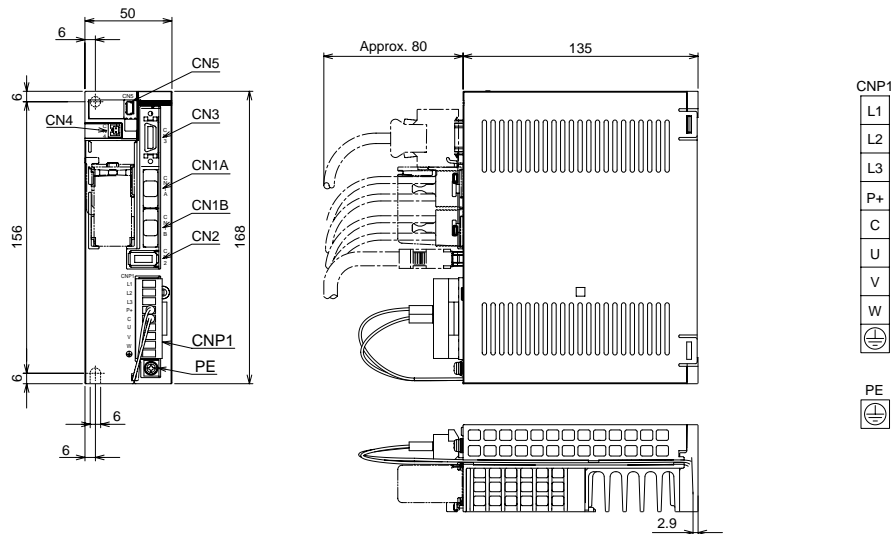
MR-JE-200A, MR-JE-300A



Einheit: mm

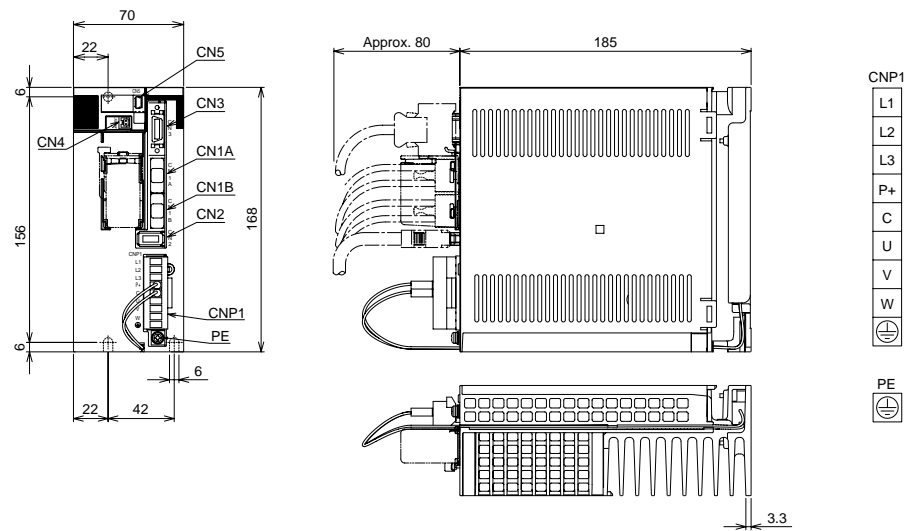
■ Servoverstärker MR-JE-B

MR-JE-10B, MR-JE-20B, MR-JE-40B



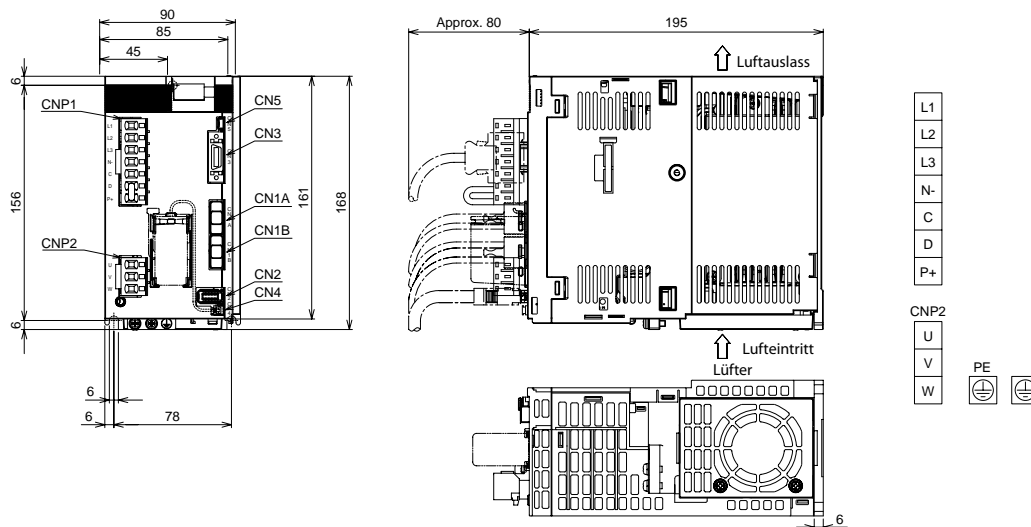
Einheit: mm

MR-JE-70B, MR-JE-100B



Einheit: mm

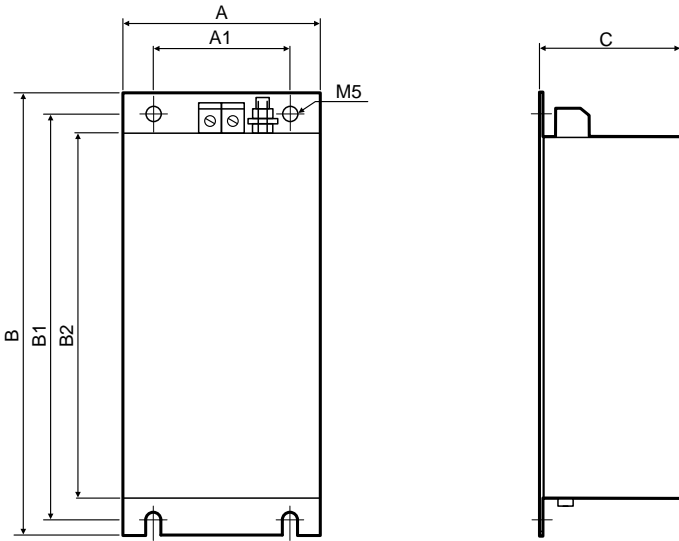
MR-JE-200B, MR-JE-300B



Einheit: mm

■ Funkentstörfilter

MF-2F230-006.230MFa bis MF-3F480-015.230MF3 und MF-3F480-035.230



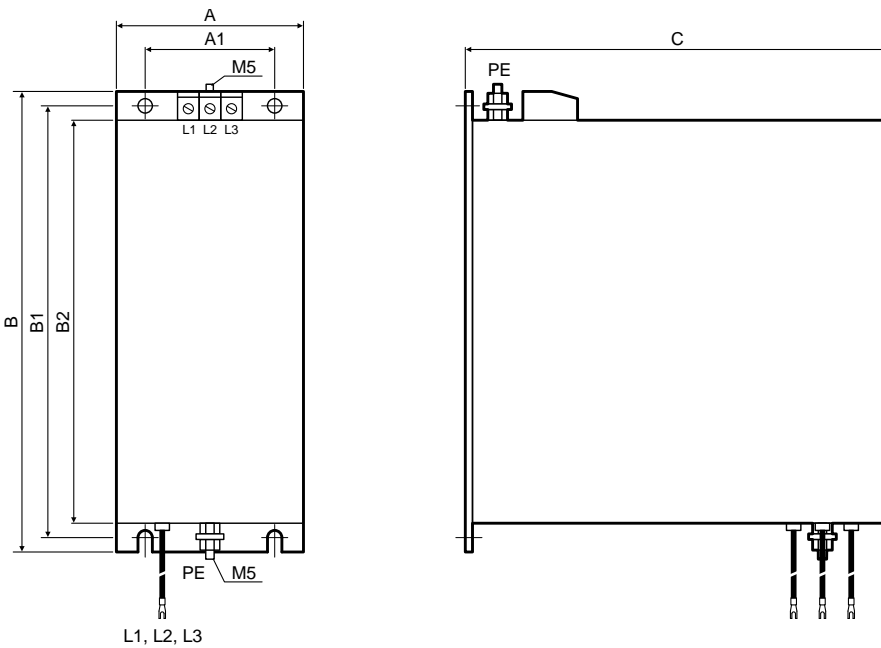
Typ	A	A1	B	B1	B2	C
MF-2F230-006.230MFa	40	28	200	190	170	40
MF-2F230-006.230MFb	60	42	200	190	170	40
MF-2F230-006.230MFc	50	38	200	190	170	40
MF-3F480-015.233MF	130	118	282	270	—	66
MF-3F480-010.233MF	60	42	202	192	172	55
MF-3F480-015.230MF3	90	78	204	192	172	55
MF-3F480-015.234MF	105	93	282	270	235	55
MF-3F480-035.230	75	60	168	156	140	195

Einheit: mm

6

Abmessungen

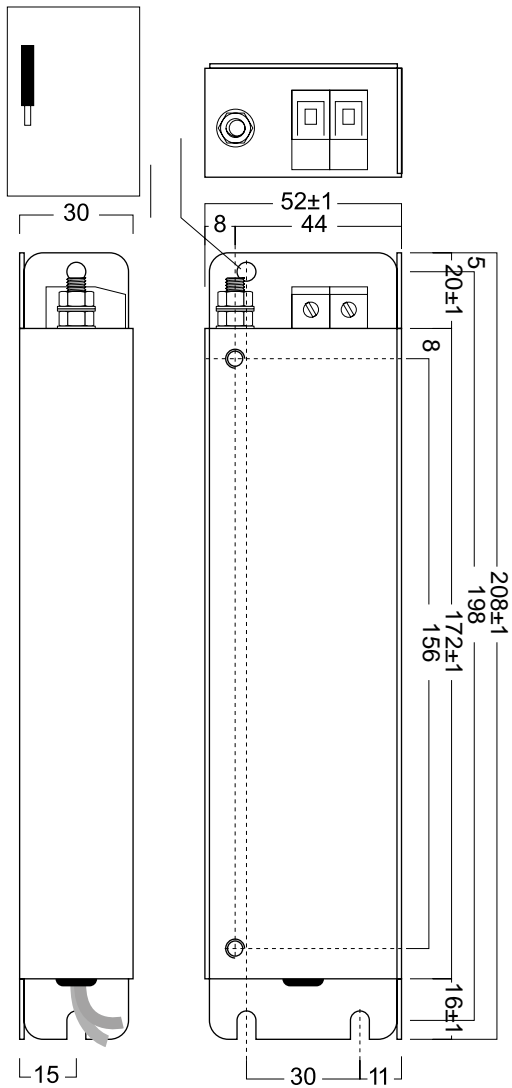
MF-3F230-011.230, MF-3F480-025.230MF3, MF-3F480-050.230MF3



Typ	A	A1	B	B1	B2	C
MF-3F230-011.230	45	36	168	156	140	135
MF-3F480-025.230MF3	76	60	168	156	140	195
MF-3F480-050.230MF3	75	45	250	235	220	200

Einheit: mm

FMR-ES-3A-RS1-FP, FMR-ES-6A-RS1-FP

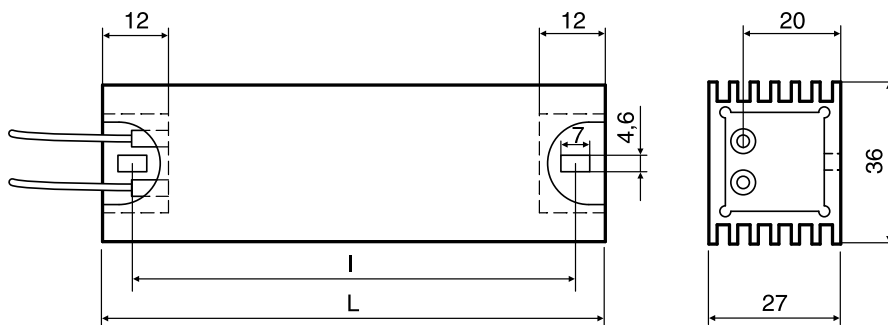


Typ	A	A1	A2	A3	A4	B	B1	B2	B3	C	C1
FMR-ES-3A-RS1-FP	52 ±1	8	44	30	11	156	172 ±1	198	208 ±1	30	15
FMR-ES-6A-RS1-FP	72 ±1	—	42	50	11	156	172 ±1	198	208 ±1	30	15

Einheit: mm

■ Bremswiderstände

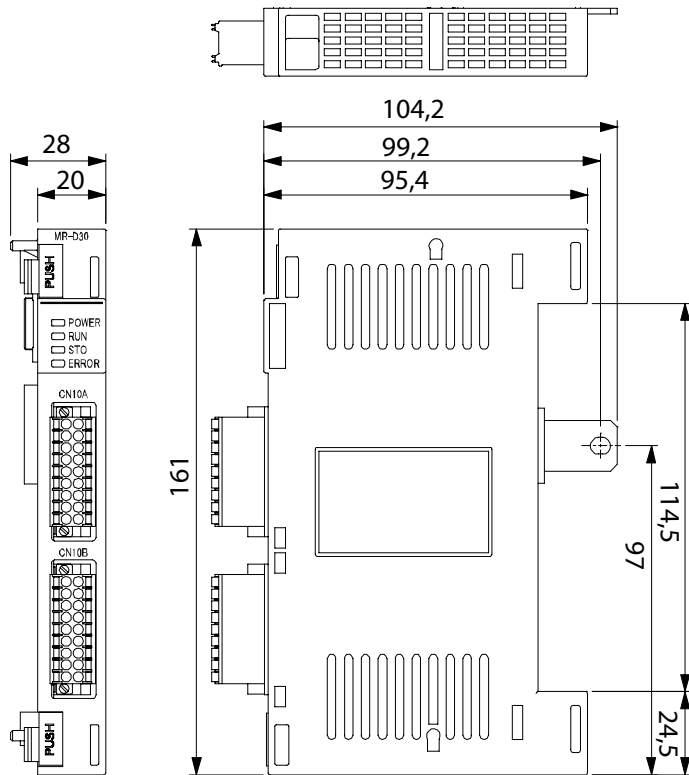
MR-RFH, MR-PWR-R



Typ	L	I
MR-RFH75-40	90	79
MR-RFH220-40	200	189
MR-RFH400-13	320	309
MR-RFH400-6.7	320	309
MR-PWR-RT 400-120	200	189
MR-PWR-RT 600-26	320	309
MR-PWR-RT 600-9	320	309
MR-PWR-RT 600-47	320	309

Einheit: mm

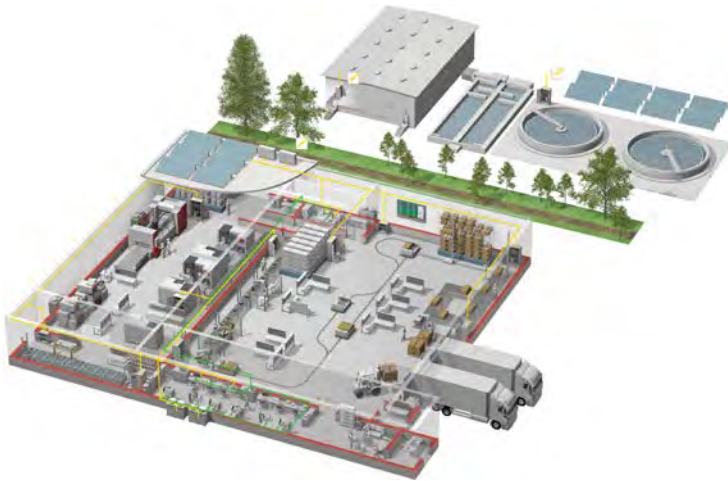
■ Sicherheitsmodul MR-D30



Einheit: mm

A			
Abmessungen			
Bremswiderstände	97		
Funkentstörfilter	96		
Servomotoren	71		
Servoverstärker	77		
Sicherheitsmodul MR-D30	98		
Anschlusskabel und Stecker			
Servomotoren	47		
Servoverstärker	45		
B			
Bremswiderstand	59		
F			
Funkentstörfilter	59		
G			
G-CAD Converter Software	60		
H			
Handrad	58		
K			
Klemmenblöcke	58		
Konverter MR-ENCOM	57		
M			
Motion-Controller			
MELSEC System Q Motion-System-Module	68		
MR-MQ100	66		
Q170MSCPU/Q170MSCPU-S1	67		
N			
Netzwerk Lösungen	7		
P			
Positioniermodule			
MELSEC FX	61		
MELSEC L-Serie	63		
MELSEC Simple Motion Module	64		
MELSEC System Q	62		
Pufferbatterie	58		
S			
Servomotoren			
Merkmale und Anwendungsbereiche	14		
Modellbezeichnung und Typen	13		
Motoren mit elektromagnetischer Bremse	28		
Technische Daten			
Serie HF-KN(B) (200-V-Ausführung)	19		
Serie HF-SN(B) (200-V-Ausführung)	20		
Serie HG-JR(B) (200-V-Ausführung)	26		
Serie HG-JR(B) (400-V-Ausführung)	27		
Serie HG-KR(B) (200-V-Ausführung)	21		
Serie HG-MR(B) (200-V-Ausführung)	22		
Serie HG-RR(B) (200-V-Ausführung)	23		
Serie HG-SR(B) (200-V-Ausführung)	24		
Serie HG-SR(B) (400-V-Ausführung)	25		
Zuordnung der Verstärker	17		
Servo- und Motion-Systeme			
Komponenten	4		
Optimale Parametrierung	8		
Servoverstärker			
Baureihen	6		
Energieeinsparung	9		
Integrierte Positionierfunktion	9		
Maschinen-Diagnosefunktion	9		
Modellbezeichnung und Typen	11		
Systemkonfiguration/Externe Beschaltung			
MR-J4-A	39		
MR-J4-B	40		
MR-J4-GF	41		
MR-JE	3		
MR-JE-A	37		
MR-JE-B	38		
Technische Daten			
MR-J4 (200-V-Ausführung)	31		
MR-J4 (400-V-Ausführung)	3, 32		
MR-J4-GF	34		
MR-J4-TM	35		
MR-J4W2-B/MR-J4W3-B	33		
MR-JE	30		
Sicherheitsmodul MR-D30	36		
Zweiachs-/Dreiachsverstärker	9		
Setup-Software (MR Configurator2)	60		
Systemkonfiguration			
Kreuztisch	70		
SSCNETIII/H	69		

Your solution partner



Mitsubishi Electric bietet einen umfassenden Bereich an Lösungen für die Automation, von der SPS und Bediengeräten bis zu CNC-Steuerungen und Funkenerodiermaschinen.

Ein Name, dem Sie vertrauen können

Mitsubishi wurde 1870 gegründet und umfasst 45 Unternehmen aus allen Bereichen der Finanzwirtschaft, des Handels und der Industrie.

Heute gilt der Name Mitsubishi weltweit als Synonym für erstklassige Qualität.

Mitsubishi Electric befasst sich mit Luft- und Raumfahrttechnologie, Halbleitern, Energieerzeugung und -verteilung, Kommunikations- und Nachrichtentechnik, Unterhaltungselektronik, Gebäudetechnik und Industrieautomation und betreibt 237 Fabriken und Laboratorien in mehr als 121 Ländern.

Aus diesem Grund können Sie einer Automatisierungslösung von Mitsubishi Electric vertrauen. Wir wissen aus erster Hand, wie wichtig zuverlässige, effiziente und anwenderfreundliche Automatisierungen und Steuerungen sind.

Als eines der führenden Unternehmen der Welt mit einem Jahresumsatz von über 4 Billionen Yen (über 40 Milliarden US\$) und mehr als 100.000 Beschäftigten hat Mitsubishi Electric die Möglichkeiten und die Verpflichtung, neben dem besten Service und die beste Unterstützung auch die besten Produkte zu liefern.



Niederspannung: MCCB, MCB, ACB



Mittelspannung: VCB, VCC



Leistungsüberwachung, Energiemanagement



Kompakte und modulare SPS



Frequenzrichter, Motion Control und Servoantriebe



Visualisierung: Bediengeräte, Software, MES



CNC-Steuerungen



Roboter: SCARA, Knickarm



Bearbeitungsmaschinen: Funkenerodieren, Laser, IDS



Klimatechnik, Photovoltaik, EDS

Global Partner. Local Friend.

Deutschland

Mitsubishi Electric Europe B.V.
Mitsubishi Electric-Platz 1
D-40882 Ratingen
Telefon: (0 21 02) 4 86-0
Telefax: (0 21 02) 4 86-11 20
<https://de3a.mitsubishielectric.com>

Kunden-Technologie-Center

Mitsubishi Electric Europe B.V. Revierstraße 21 D-44379 Dortmund Telefon: (02 31) 96 70 41-0 Telefax: (02 31) 96 70 41-41	Mitsubishi Electric Europe B.V. Kurze Straße 40 D-70794 Filzstätt Telefon: (07 11) 77 05 98-0 Telefax: (07 11) 77 05 98-79	Mitsubishi Electric Europe B.V. Lilienthalstraße 2a D-85399 Hallbergmoos Telefon: (08 11) 9 98 74-0 Telefax: (08 11) 9 98 74-10
--	---	--

Österreich

GEVA
Wiener Straße 89
AT-2500 Baden
Telefon: +43 (0) 22 52 / 85 55 20
Telefax: +43 (0) 22 52 / 4 88 60

Schweiz

OMNI RAY AG
Im Schori 5
CH-8600 Dübendorf
Telefon: +41 (0)44 / 802 28 80
Telefax: +41 (0)44 / 802 28 28

Versionsprüfung



Art.-Nr. 219129-F

Mitsubishi Electric Europe B.V.

FA - European Business Group
Mitsubishi-Electric-Platz 1
D-40882 Ratingen Germany
Tel.: +49(0)2102-4860 Fax: +49(0)2102-4861120
info@mitsubishi-automation.de
<https://de3a.mitsubishielectric.com>

Technische Änderungen vorbehalten. Alle eingetragenen Warenzeichen sind urheberrechtlich geschützt.

Gedruckt im April 2017



Technisches Büro Traffa

Zentrale:
TBT Technisches Büro Traffa e.K.
Theodor-Heuss-Str. 8
D- 71336 Waiblingen
Tel.: +49 (0) 71 51 / 604 24-0
Fax.: +49 (0) 71 51 / 604 24-40
info@traffa.de
www.traffa.de

NL Bayern:
TBT Technisches Büro Traffa e.K.
Schöneckerstr. 4
D- 91522 Ansbach
Tel.: +49 (0) 981 / 48 78 66-50
Fax.: +49 (0) 981 / 48 78 66-55
mail@traffa.de
www.traffa.de